



Husqvarna®



KV 1

BS	Korisnički priručnik	2-13
HR	Priručnik za korištenje	14-25
SL	Navodila za uporabo	26-37
SR	Priručnik za rukovaoca	38-49

Sadržaj

Uvod.....	2	Rukovanje.....	8
Sigurnost.....	4	Održavanje.....	11
Sastavljanje.....	7	Tehnički podaci	13

Uvod

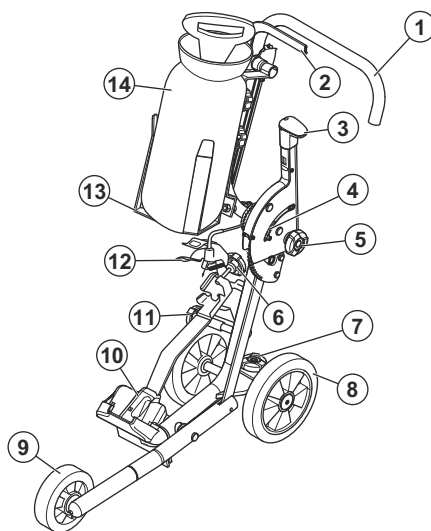
Opis proizvoda

KV 1 predstavlja kolica za električni rezač kojim upravlja pješak.

Namjena

Kolica za električni rezač se koriste za transport i upravljanje električnim rezačem tokom rada.

Pregled proizvoda



1. Ručka za upravljanje
2. Blokada regulatora gasa
3. Poluga za dubinu rezanja
4. Indikator dubine rezanja
5. Dugme za zaključavanje za podešavanje ručke za upravljanje
6. Dugme za zaključavanje za električni rezač
7. Dugme za zaključavanje za podešavanje stražnjih točkova
8. Stražnji točkovi
9. Prednji točkovi
10. Držać električnog rezača
11. Dugme za podešavanje linije rezanja
12. Poluga regulatora gasa
13. Držać rezervoara za vodu
14. Rezervoar za vodu

Simboli na proizvodu



UPOZORENJE: Ovaj proizvod može biti opasan i izazvati teške povrede ili smrt operatora i drugih osoba. Budite oprezni i koristite proizvod na pravilan način.



Prije upotrebe proizvoda pažljivo pročitajte priručnik za rad rukovaoca i vodite računa da vam upute budu jasne.



Koristite odobrenu zaštitnu kacigu, opremu za zaštitu sluha, očiju i disajnih organa. Pogledajte *Oprema za ličnu zaštitu na strani 4*.



Proizvod ispunjava važeće direktive Evropske unije.



Oznaka o okolišu. Proizvod ili ambalaža proizvoda ne predstavljaju kućanski otpad. Reciklirajte ga u reciklažnom pogonu za električnu i elektronsku opremu.

Napomena: Drugi simboli/naljepnice na proizvodu odnose se na uslove certificiranja za određena tržišta.

Oštećenje proizvoda

Nismo odgovorni za oštećenje proizvoda ako:

- je proizvod pogrešno popravljen.
- je proizvod popravljen koristeći dijelove koji nisu od proizvođača ili koji nisu odobreni od strane proizvođača.
- proizvod ima dodatnu opremu koju nije napravio proizvođač ili koju proizvođač ne odobrava.
- proizvod nije popravljen u nekom od odobrenih servisa ili od strane odobrenog tijela.

Definicije sigurnosti

Upozorenja, pozivi na oprez i napomene se koriste za isticanje naročito važnih dijelova priručnika.



UPOZORENJE: Koriste se ukoliko postoji opasnost od povrede ili smrti rukovaoca ili osoba u blizini ako se uputstva iz priručnika ne poštuju.



OPREZ: Koriste se ukoliko postoji opasnost od oštećenja proizvoda, drugih materijala ili neposrednog okruženja ako se uputstva iz priručnika ne poštuju.

Napomena: Koriste se za pružanje više informacija koje su neophodne u datoj situaciji.

Opća upozorenja o električnim alatima



UPOZORENJE: Pročitajte sva sigurnosna upozorenja, uputstva, ilustracije i specifikacije isporučene s ovim električnim alatom. Nepoštivanje svih dolje navedenih uputstava može dovesti do strujnog udara, požara i/ili teških povreda.

Sačuvajte sva upozorenja i upute za buduću referencu. Pojam "električni alat" u upozorenjima odnosi se na električne alate koji kao pogon koriste električnu energiju iz utičnice (s kablom) ili električni alat koji za pogon koristi bateriju (bez kabla).

Sigurnost područja rada

- **Održavajte područje rada čistim i dobro osvijetljenim.** Neuredna ili tamna područja pogoduju nesrećama.
- **Nemojte rukovati električnim alatima u okruženjima gdje može doći do eksplozije, kao što je prisustvo zapaljivih tekućina, gasova ili prašine.** Električni alati stvaraju iskre koje mogu zapaliti prašinu ili isparenja.
- **Neka djeca i osobe koje stoje u blizini budu na odstojanju dok koristite električni alat.** Ometanja mogu uzrokovati gubitak kontrole.

Lična sigurnost

- **Budite na oprezu, pazite šta radite i razumno rasuđujte kada rukujete električnim alatom. Nemojte koristiti električni alat kada ste umorni ili pod uticajem droga, alkohola ili lijekova.** Trenutak nepažnje prilikom rukovanja električnim alatima može za posljedicu imati teške fizičke povrede.
- **Koristite opremu za ličnu zaštitu. Uvijek nosite zaštitu za oči.** Zaštitna oprema kao što je maska za prašinu, sigurnosne protuklizne cipele, šljem

ili zaštita sluha koji se koriste u odgovarajućim uslovima umanjit će lične povrede.

- **Spriječite nehotično pokretanje mašine. Prije priključivanja alata na napajanje i/ili baterije, podizanja ili prenošenja, provjerite je li sklopka u položaju OFF (ISKLJUČENO).** Držanje prsta na prekidaču prilikom nošenja električnih alata ili napajanje električnih alata kojim je prekidač uključen priziva nesreće.
- **Prije uključivanja električnog alata, uklonite ključ ili nasadni ključ.** Nasadni ključ ili ključ koji ostanu na rotirajućem dijelu električnog alata mogu uzrokovati fizičke povrede.
- **Ne posežite predaleko. U svakom trenutku pazite na položaj nogu i održavajte ravnotežu.** Tako se omogućava bolja kontrola električnog alata u neočekivanim situacijama.
- **Obucite se na prikladan način. Nemojte nositi labavu odjeću ili nakit.** Sklonite kosu, odjeću i rukavice od pokretnih dijelova. Pokretni dijelovi mogu zahvatiti široku odjeću, nakit ili dugu kosu.
- **Ukoliko se uz uređaje pruža spoj i prostor za izvlačenje i prikupljanje prašine, vodite računa da oni budu pripojeni i da se koriste.** Prikupljanjem prašine mogu se smanjiti opasnosti povezane s prašinom.
- **Ne dozvolite da zbog znanja koje ste stekli čestim korištenjem alata postanete samodopadni i da ignorirate sigurnosne principe alata.** Nemaran rad može izazvati teške povrede u djeliću sekunde.
- **Jačina vibracija tokom korištenja električnog alata može se razlikovati od navedene ukupne vrijednosti ovisno o načinu korištenja alata.** Kako bi se zaštitio, rukovalac mora odrediti sigurnosne mjere koje se zasnivaju na procjeni izlaganja u stvarnim uslovima korištenja (u obzir treba uzeti sve dijelove u radnom ciklusu, kao što je broj isključivanja alata i rad u praznom hodu uz korištenje regulatora).
- **Održavajte sigurnu udaljenost od rezača dok je motor u pogonu.**

Oprema za ličnu zaštitu



UPOZORENJE: Prije upotrebe proizvoda pročitajte upozorenja u nastavku.

- Za vrijeme upotrebe uvijek koristite odobrenu opremu za ličnu zaštitu. Oprema za ličnu zaštitu ne isključuje rizik od povreda, ali smanjuje stepen povreda u slučaju nesreće. Potražite pomoć servisnog zastupnika pri odabiru odgovarajuće opreme.
- Koristite odobrenu zaštitnu kacigu.
- Koristite odobrenu zaštitu sluha. Dugotrajno izlaganje buci može izazvati trajno oštećenje sluha. Kada nosite zaštitne slušalice obraćajte pažnju na

- signale upozorenja ili povike. Uvijek uklonite opremu za zaštitu sluha čim se motor zaustavi.
- Koristite odobrenu zaštitu za oči kako biste umanjili opasnost od povrede odbačenim predmetima. Ako koristite zaštitu za lice, onda morate nositi i odobrene zaštitne naočale. Odabrane zaštitne naočale moraju ispunjavati standard ANSI Z87.1 u SAD-u ili EN 166 u zemljama EU. Viziri moraju ispunjavati standard EN 1731.
 - Nosite rukavice za teške uvjete rada.
 - Koristite odobrenu zaštitu za disajne organe. Tokom rada s proizvodima za rezanje, mljevenje, bušenje, brušenje i oblikovanje materijala može doći do nastanka prašine i isparenja koja mogu sadržavati opasne hemikalije. Provjerite sastav materijala kojeg namjeravate obrađivati i koristite odgovarajuću masku za disanje.
 - Nosite pripijenu, izdržljivu i udobnu odjeću koja omogućava punu slobodu kretanja. Rezanjem nastaju varnice koje mogu zapaliti odjeću. HUSQVARNA preporučuje da nosite odjeću od pamuka ili debelog teksasa otpornog na plamen. Nemojte nositi odjeću od materijala kao što su najlon, poliester ili viskoza. Ako se zapali, takav materijal se može istopiti i zalijepiti za kožu. Nemojte nositi bermude.
 - Koristite cizme s čeličnom oblogom na prstima i protukliznim donovima.
 - U blizini uvijek držite pribor za prvu pomoć.



- S noža mogu se izbacivati iskre. Pri ruci uvijek držite opremu za gašenje požara

Servis

- **Neka vam električni alat servisiraju kvalificirana osoba koristeći isključivo identične zamjenske dijelove.** Tako ćete biti sigurni da se električni alat održava.
- **Nikada ne servisirajte oštećene električne alate.** Servisiranje električnih alata trebaju obavljati samo proizvođač ili ovlašteni serviseri.

Sigurnosne upute za rad



UPOZORENJE: Pročitajte sva sigurnosna upozorenja i sve upute. Nepoštivanje upozorenja i uputa može dovesti do strujnog udara, požara i/ili teških povreda.

- Nemojte rezati azbestne materijale.
- Kod suhog rezanja pazite da se prašina uklanja na siguran način.
- Informacije u ovom priručniku ne predstavljaju zamjenu za stručno znanje i iskustvo. Ako se ne osjećate sigurno u situaciji u kojoj se nalazite, zaustavite proizvod. Proizvod nemojte koristiti u situacijama koje ne poznajete.
- Obratite se servisnom zastupniku ili HUSQVARNA ako imate pitanja o radu proizvoda. Mi vam možemo dati informacije o tome kako da proizvod koristite na siguran način uz najbolje rezultate.
- Nemojte koristiti proizvod, bateriju ili punjač baterija koji su oštećeni ili koji ne rade ispravno.
- Nemojte dodirivati rotirajući nož. To može uzrokovati teške povrede ili smrt.
- Proizvod nemojte koristiti u lošim uslovima uvjetima kao što su gusta magla, jaka kiša, jak vjetar i velika hladnoća. Loše vrijeme povećava rizike kao što je led na tlu.
- Nemojte pokretati proizvod dok svi poklopci i štitnici ne budu pravilno sklopljeni.
- Pogledajte oko sebe. Pazite da nema rizika da osobe ili životinje poremete vašu kontrolu nad proizvodom ili utiču na nju.
- Ne dopuštajte djeci da koriste proizvod ili mu se približavaju. Proizvod se lako pokreće. To može predstavljati rizik od teških povreda.
- Uklonite bateriju kad nemate potpuni nadzor nad proizvodom. Uklonite bateriju ako se proizvod neće koristiti duže vrijeme.
- Morate zauzeti stabilan stav da biste imali potpunu kontrolu nad proizvodom. Nemojte koristiti proizvod ako ste na ljestvama. Nemojte koristiti proizvod ako niste na stabilnom tlu.
- Nemojte držati proizvod samo jednom rukom. Proizvod se ne može sigurno kontrolisati jednom rukom.
- Proizvod nemojte koristiti u situaciji ili na lokaciji u kojoj ne možete primiti pomoć u slučaju nezgode.
- Pobrinite se da se možete kretati sigurno. Provjerite uslove i teren oko sebe kako biste pronašli moguće prepreke.
- Preveliko izlaganje vibracijama može dovesti do oštećenja cirkulacije ili živaca kod osoba sa problemima sa cirkulacijom krvi. Obratite se ljekaru ako primijetite simptome od prevelikog izlaganja vibracijama. Ti simptomi uključuju trnjenje udova, gubitak osjećaja, trnce, bockanje, bol, gubitak snage, promjene u boji kože ili stanju. Ovi simptomi se obično javljaju u prstima, rukama ili zglobovima. Simptomi mogu biti pojačani pri hladnim temperaturama.
- Nije moguće obuhvatiti sve situacije s kojima se možete suočiti pri radu s ovim proizvodom. Uvijek budite oprezni i postupajte razumno i savjesno.

Napomena: Nakon rada s alatom, zaštita sluha bi se trebala skinuti odmah po prestanku pilanja tako da možete čuti zvukove i znakove upozorenja.

Sigurnosni mehanizmi na proizvodu

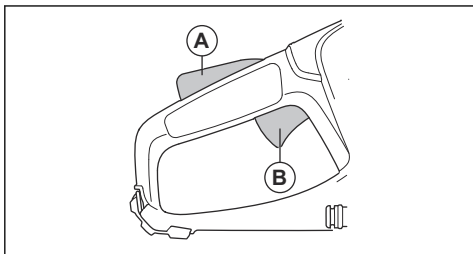


UPOZORENJE: Prije upotrebe proizvoda pročitajte upozorenja u nastavku.

- Proizvod nemojte koristiti sa sigurnosnim uređajima koji su oštećeni ili ne rade ispravno.
- Redovno provjeravajte sigurnosne mehanizme. Ako su sigurnosni uređaji oštećeni ili ne rade ispravno, obratite se servisnom zastupniku kompanije HUSQVARNA.
- Nemojte vršiti izmjene na sigurnosnim mehanizmima.
- Nemojte koristiti proizvod ako su zaštitne ploče, zaštitni poklopci, sigurnosni prekidači ili drugi zaštitni mehanizmi oštećeni ili nisu postavljeni.

Blokada regulatora gasa

Blokada regulatora gasa onemogućava slučajno pokretanje regulatora gasa. Ako rukom obuhvatite ručku i pritisnete blokadu regulatora gasa (A), ona otpušta regulator gasa (B). Kada otpustite ručku, regulator gasa i blokada regulatora gasa vratit će se u prijašnji položaj.



Sigurnosne upute za održavanje



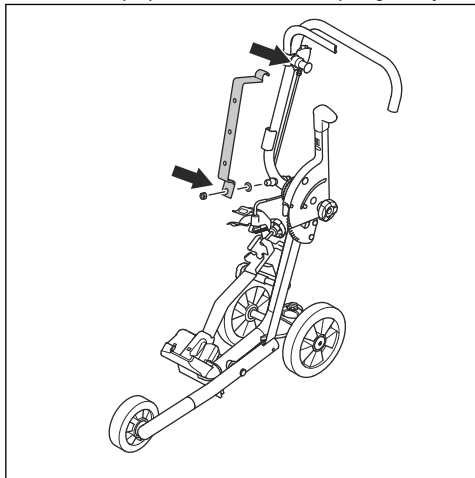
UPOZORENJE: Prije održavanja proizvoda pročitajte upozorenja u nastavku.

- Izvadite bateriju prije obavljanja poslova održavanja, drugih provjera ili sklapanja proizvoda.
- Rukovalac mora obavljati samo one poslove održavanja i servisiranja koji su navedeni u korisničkom priručniku. Obratite se servisnom zastupniku ako je potrebno obaviti veće poslove održavanja ili servisiranja.
- Bateriju ili punjač baterija nemojte čistiti vodom. Jaka deterdžentna sredstva mogu izazvati oštećenja na plastičnim dijelovima.
- Ako ne provodite održavanje, smanjuje se životni vijek proizvoda i povećava opasnost od nezgoda.
- Za sve poslove servisiranja i popravki potrebna je specijalna obuka, a posebno kad su u pitanju sigurnosni uređaji na proizvodu. Ako se nakon obavljenog održavanja ne odobre sve provjere navedene u korisničkom priručniku, obratite se servisnom zastupniku. Garantujemo da za vaš proizvod nudimo stručan popravak i servisiranje.
- Koristite samo originalne rezervne dijelove.

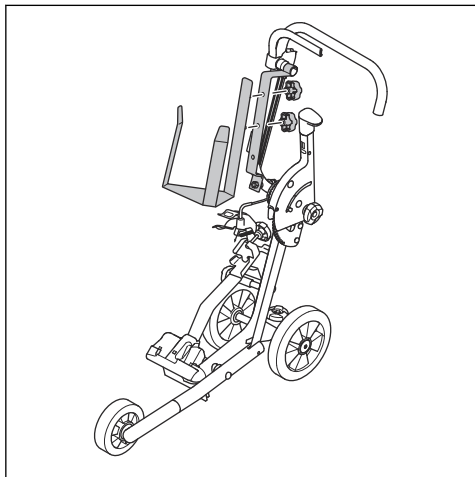
Sastavljanje

Sastavljanje rezervoara za vodu

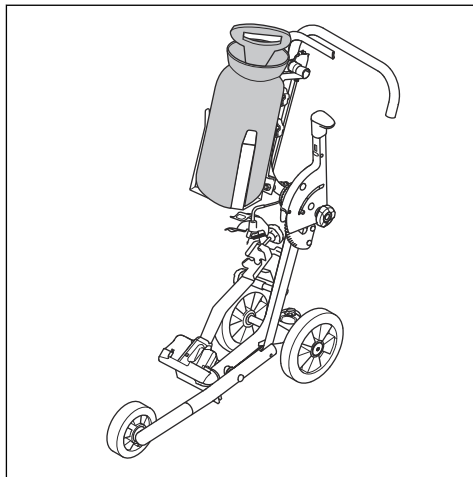
1. Pričvrstite potporni nosač na kolica i pritegnite vijak.



2. Pritegnite 2 vijka da biste pričvrstili držača rezervoara za vodu.

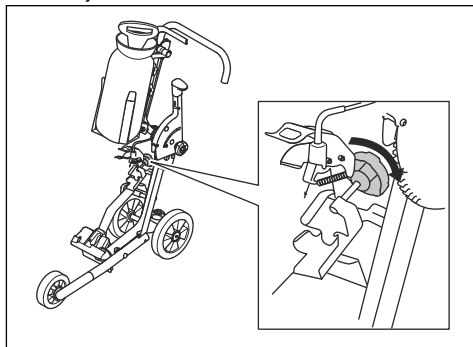


3. Stavite rezervoar za vodu u držač.

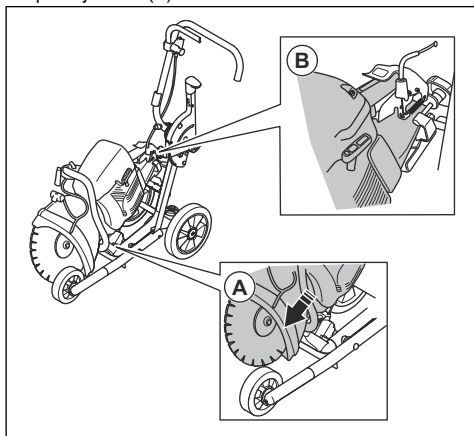


Postavljanje električnog rezača na kolica

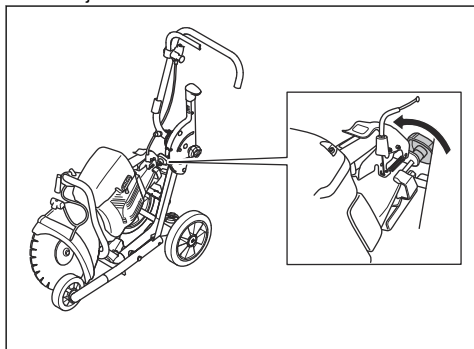
1. Otпустите дугме за закључавање на држачу за стражњу ручку.



2. Stavite prednje uporište električnog rezača na tlu u prednji držač (A) kolica.

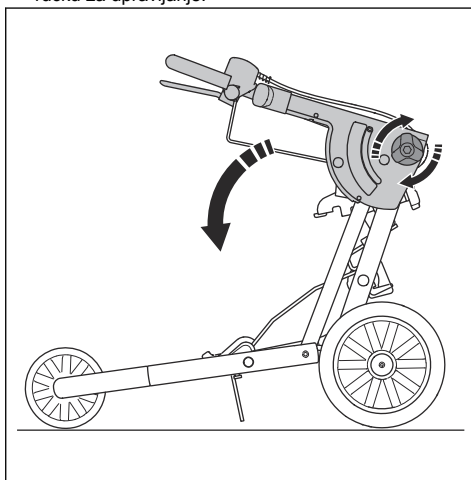


3. Stavite stražnju ručku rezača u stražnji držač (B) kolica
4. Pritegnite dugme za zaključavanje na držaču za stražnju ručku.



Sklopanje i rasklopanje kolica

1. Uklonite držač rezervoara za vodu. Pogledajte *Sastavljanje rezervoara za vodu na strani 7*.
2. Otpustite dugme za zaključavanje radi podešavanja ručke za upravljanje, kako biste sklopili i rasklopili ručku za upravljanje.



3. Pritegnite dugme za zaključavanje.

Rukovanje

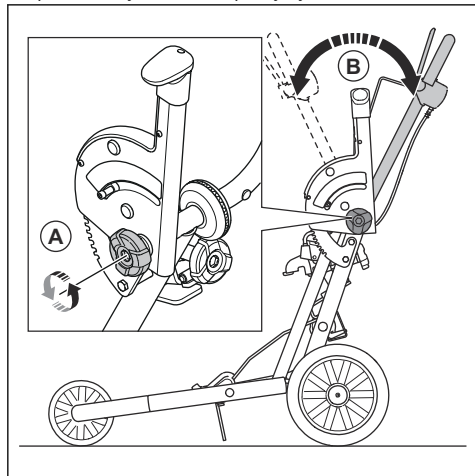
Uvod



UPOZORENJE: Prije upotrebe proizvoda, s razumijevanjem pročitajte poglavlje o sigurnosti.

Podešavanje položaja ručke za upravljanje

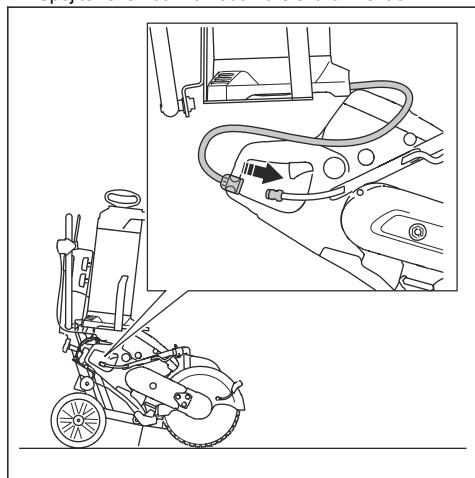
1. Otpustite dugme za zaključavanje (A) radi podešavanja ručke za upravljanje.



2. Podesite ručku za upravljanje (B) u potreban radni položaj.
3. Pritegnite dugme za zaključavanje.

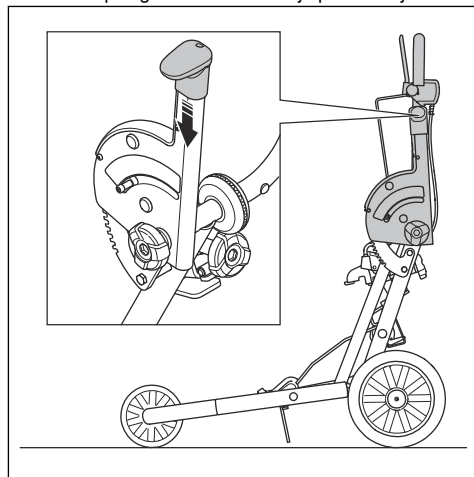
Spajanje rezervoara za vodu na električni rezač

- Spojite rezervoar za vodu na električni rezač.

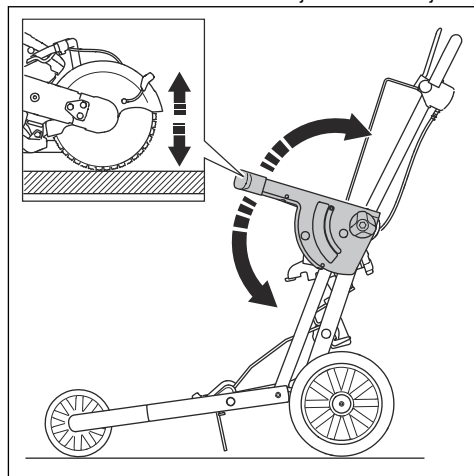


Podešavanje dubine rezanja

1. Gurnite polugu za dubinu rezanja prema dolje.

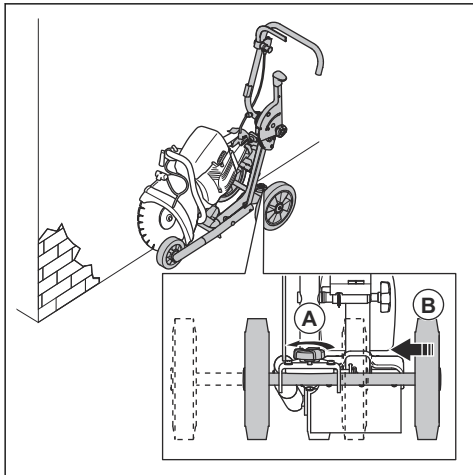


2. Pomaknite polugu za dubinu prema naprijed kako biste povećali dubinu rezanja. Pomaknite polugu za dubinu unazad kako biste smanjili dubinu rezanja.



Podešavanje položaja stražnjih točkova

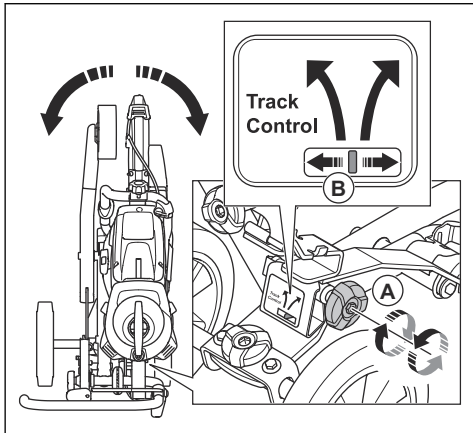
1. Otpustite dugme za zaključavanje (A) za podešavanje stražnjeg točka.



2. Postavite novi položaj (B) za stražnje točkove.
3. Pritegnite dugme za zaključavanje.

Podešavanje linije rezanja

1. Okrenite dugme za podešavanje (A) linije rezanja.

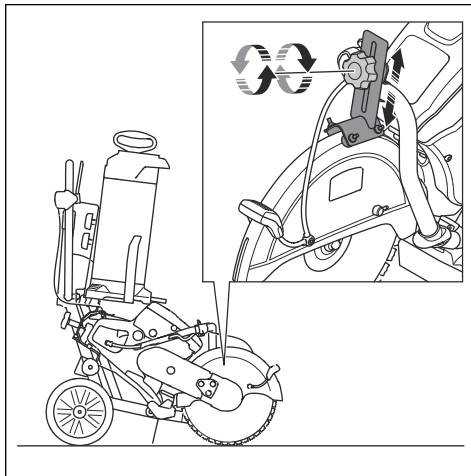


2. Koristite kontrolu traga (B) da vidite podešavanje linije rezanja.

Postavljanje držača za dijamantske noževe

1. Pričvrstite držač na prednju ručku električnog rezača.

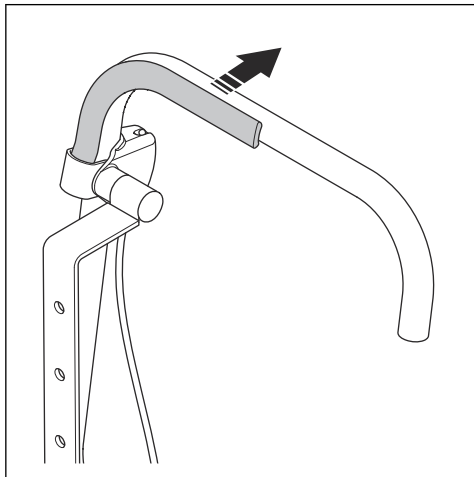
2. Podesite visinu držača i uvjerite se da dodiruje štitnik noža.



Rukovanje kolicima za rezač

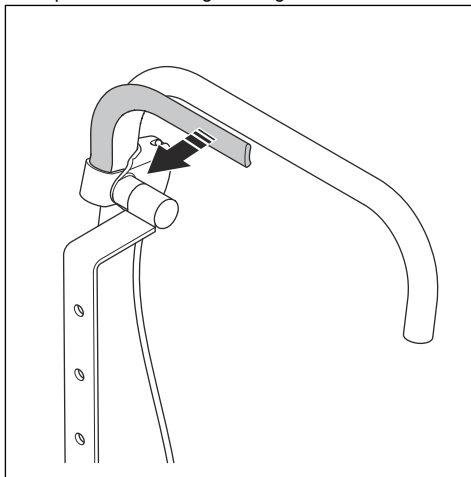
1. Postavite električni rezač na kolica. Pogledajte *Postavljanje električnog rezača na kolica na strani 7*.
2. Podesite ručku za upravljanje u ispravan radni položaj. Pogledajte *Podešavanje položaja ručke za upravljanje na strani 9*.
3. Provjerite jesu li nož i štitnik noža ispravno sastavljeni.
4. Spojite rezervoar za vodu na električni rezač i podesite ventil za vodu. Pogledajte *Spajanje rezervoara za vodu na električni rezač na strani 9*.
5. Pokrenite električni rezač. Pogledajte priručnik za rad motornog rezača.
6. Podesite polugu za dubinu rezanja. Pogledajte *Podešavanje dubine rezanja na strani 9*.

7. Pritisnite blokadu regulatora gasa za rad s električnim rezačem.



Zaustavljanje rezanja

1. Otpustite blokadu regulatora gasa.



2. Zaustavite električni rezač. Pogledajte priručnik za rad motornog rezača.
3. Provjerite jesu li kolica rezača sigurno parkirana.

Održavanje

Uvod



UPOZORENJE: Prije radova na održavanju proizvoda pročitajte i usvojite poglavlje o sigurnosti.



UPOZORENJE: Izvadite bateriju prije obavljanja radova na održavanju proizvoda.



UPOZORENJE: Nepravilnim obavljanjem poslova održavanja može se smanjiti životni vijek proizvoda i povećati rizik od nezgoda. Sve poslove servisiranja i/ili popravaka mora obavljati stručna osoba. Više informacija potražite od servisnog zastupnika.

Vanjsko čišćenje

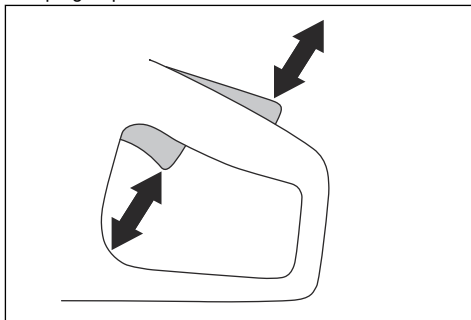


UPOZORENJE: Nemojte koristiti visokopritisni perač za čišćenje proizvoda.

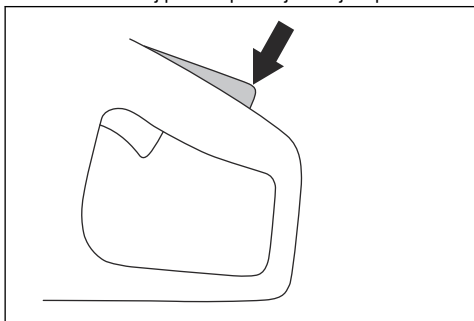
- Nakon svakog dana korištenja operite proizvod izvana čistom vodom. Ako je potrebno, koristite četku.

Provjera blokade regulatora gasa

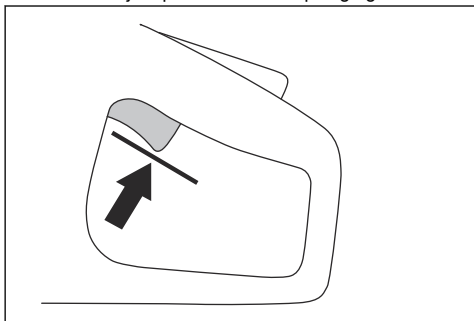
1. Provjerite pomjeraju li se regulator gasa i blokada regulatora gasa bez smetnji i funkcionira li povratna opruga ispravno.



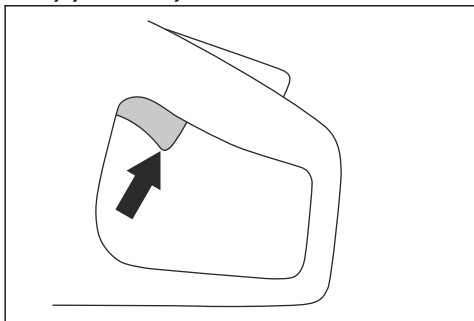
2. Pritisnite prema dolje regulator gasa i uvjerite se da se vraća u svoj početni položaj kada je otpustite.



3. Pazite da regulator gasa bude blokiran u praznom hodu kada je otpuštena blokada poluge gasa.



4. Pritisnite i držite dugme za uključivanje/isključivanje da pokrenete proizvod i dodate puni gas. Pogledajte odjeljak *Rukovanje kolicima za rezač na strani 10*.



5. Otpustite regulator gasa i provjerite da li se nož zaustavlja. Ako se nož okreće dok je regulator gasa u položaju za prazan hod, obratite se zastupniku servisa.

Tehnički podaci

	KV 1
Električni rezač	K 1 PACE
Dubina rezanja, mm	144
Težina, kg	26,2
Rezervoar za vodu, l	15
D×Š×V, mm	837×487×1071

Sadržaj

Uvod.....	14	Rad.....	20
Sigurnost.....	16	Održavanje.....	23
Sastavljanje.....	19	Tehnički podaci	25

Uvod

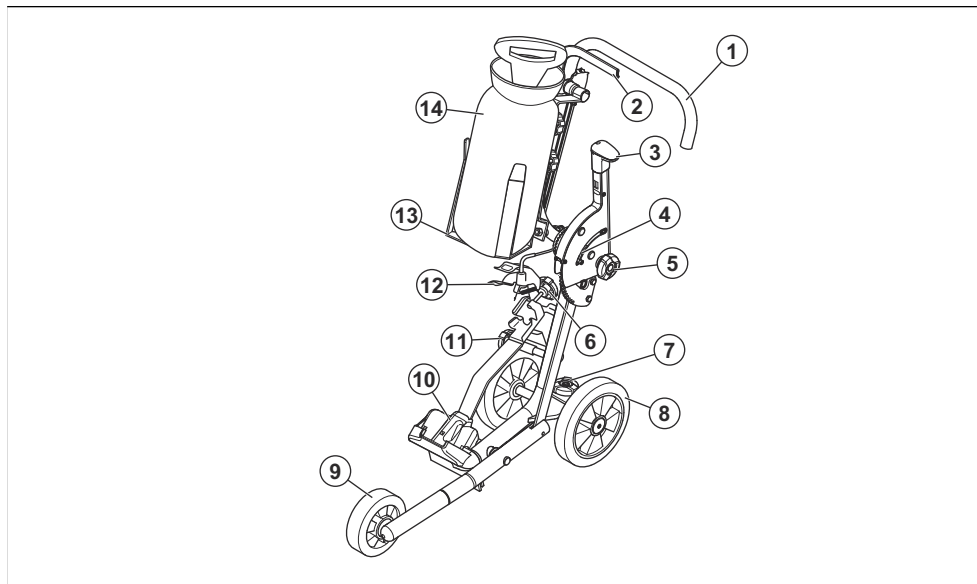
Opis proizvoda

KV 1 su kolica ručne rezačice kojom se upravlja pješice.

Namjena

Kolica ručne rezačice upotrebljavaju se za prijevoz i upravljanje ručnom rezačicom tijekom rada.

Pregled proizvoda



1. Upravljač
2. Vodilica okidača paljenja
3. Poluga za dubinu rezanja
4. Indikator za dubinu rezanja
5. Pričvrtni kotačić za podešavanje upravljača
6. Pričvrtni kotačić ručne rezačice
7. Pričvrtni kotačić za podešavanje stražnjih kotača
8. Stražnji kotači
9. Prednji kotači
10. Držač ručne rezačice
11. Kotačić za podešavanje rezne linije
12. Poluga okidača paljenja
13. Držač spremnika vode
14. Spremnik vode

Simboli na proizvodu



UPOZORENJE: Ovaj proizvod može biti opasan i izazvati teške ozljede ili smrt rukovatelja ili drugih osoba. Budite oprezni i pravilno upotrebljavajte ovaj proizvod.



Pažljivo pročitajte korisnički priručnik i dobro usvojite sadržaj uputa prije korištenja proizvoda.



Nosite odobrenu zaštitnu kacigu, zaštitu za sluh, zaštitu za oči i zaštitu za dišne putove. Pogledajte *Oprema za osobnu zaštitu na stranici 16*.



Proizvod je usklađen s primjenjivim direktivama EU.



Ekološka oznaka. Ni proizvod ni njegova ambalaža ne spadaju u kućanski otpad. Reciklirajte ih na reciklažnoj lokaciji za električnu i elektroničku opremu.

Napomena: Drugi simboli/naljepnice na proizvodu odnose se na zahtjeve za certifikaciju na pojedinim tržištima.

Oštećenje proizvoda

U sljedećim okolnostima nećemo biti odgovorni za oštećenja proizvoda:

- proizvod nepravilno popravljen
- proizvod popravljen dijelovima koje nije proizveo proizvođač ili nemaju odobrenje proizvođača
- proizvod ima dodatnu opremu koje nije proizveo proizvođač ili nemaju odobrenje proizvođača
- proizvod nije popravljen u odobrenom servisnom centru ili kod ovlaštene osobe.

Sigurnosne definicije

Upozorenjima, oprezima i napomenama naglašavaju se posebno važni dijelovi priručnika.



UPOZORENJE: Koristi se kada nepoštivanje uputa iz priručnika može uzrokovati smrt ili ozljede rukovatelja ili promatrača.



OPREZ: Koristi se kada nepoštivanje uputa iz priručnika može uzrokovati oštećenje proizvoda ili drugih materijala u neposrednoj blizini.

Napomena: Koristi se prikaz neophodnih dodatnih informacija za zadanu situaciju.

Opća sigurnosna upozorenja za motorne alate



UPOZORENJE: Pročitajte sva sigurnosna upozorenja, upute, ilustracije i specifikacije isporučene s ovim motornim alatom. Nepoštivanje svih uputa u nastavku može uzrokovati električni udar, požar i/ili ozbiljne ozljede.

Spremite sva upozorenja i upute za buduće korištenje.

Pojam „motorni alat“ u upozorenjima odnosi se na motorni alat koji se napaja kabelom putem mrežne utičnice (ožičeni) ili električni alat na baterije (bežični).

Sigurnost na radnom mjestu

- **Radno mjesto mora biti čisto i dobro osvijetljeno.** Zakrčeni i tamni prostori čest su uzrok nesreća.
- **Nemojte upotrebljavati električne alate u eksplozivnim okruženjima, primjerice u blizini zapaljivih tekućina, plinova i prašine.** Električni alati stvaraju iskre koje mogu zapaliti prašinu ili isparenja.
- **Dok rukujete električnim alatom, pazite da u blizini nema djece ni promatrača.** Svako ometanje može uzrokovati gubitak nadzora nad strojem.

Osobna sigurnost

- **Budite usredotočeni, pazite što radite i razumno upravljajte električnim alatom. Električni alat nemojte upotrebljavati umomi ili pod djelovanjem droga, alkohola ili lijekova.** Trenutak nepažnje pri rukovanju električnim alatom može uzrokovati ozbiljne tjelesne ozljede.
- **Upotrebljavajte opremu za osobnu zaštitu. Uvijek nosite zaštitu za oči.** Pravilno korištenje zaštitne

opreme, kao što su maska za prašinu, zaštitne cipele koje se ne klišu, kaciga i štitnici za uši smanjuje opasnost od ozljeda.

- **Spriječite nehotično pokretanje stroja. Prije podizanja ili prenošenja alata ili pak njegova priključivanja na napajanje i/ili bateriju sklopka mora biti u isključenom položaju (OFF).** Držanje prsta na sklopki prilikom prenošenja električnih alata ili priključivanje napajanja električnih alata na kojima je sklopka uključena povećava opasnost od nezgode.
- **Prije uključivanja električnog alata izvadite klin za prilagođavanje ili uklonite kluč.** Ako kluč ili klin ostanu na pokretnom dijelu električnog alata, može doći do tjelesnih ozljeda.
- **Ne posežite predaleko. Uvijek imajte dobar oslonac i održavajte ravnotežu.** To omogućuje bolju kontrolu električnog alata u neočekivanim situacijama.
- **Nosite prikladnu odjeću. Nemojte nositi široku odjeću ni nakit. Kosu, odjeću i rukavice držite podalje od pomičnih dijelova.** Široka odjeća, nakit ili duga kosa mogu zapeti u pokretnim dijelovima stroja.
- **Ako su priloženi uređaji za povezivanje mehanizama za izdvajanje i prikupljanje prašine, pripazite na njihovo pravilno priključivanje i upotrebu.** Upotreba mehanizma za prikupljanje prašine može smanjiti opasnosti uzrokovane prašinom.
- **Zbog rutine nastale čestom primjenom alata nemojte postati samodopadni te zanemarivati sigurnosna pravila.** Neoprezan rad u maliču sekunde može uzrokovati ozbiljnu ozljedu.
- **Jačina vibracija tijekom upotrebe električnog alata može se razlikovati od navedene ukupne vrijednosti ovisno o načinu upotrebe alata.** Kako bi se zaštitio, rukovatelj mora odrediti sigurnosne mjere koje se temelje na procjeni izlaganja u stvarnim uvjetima upotrebe (u obzir treba uzeti sve dijelove u radnom ciklusu, kao što je broj isključivanja alata i rad u praznom hodu uz korištenje prekidača).
- **Dok je motor u pogonu, održavajte udaljenost od rezne ploče.**

Oprema za osobnu zaštitu



UPOZORENJE: Prije upotrebe proizvoda pročitajte upozoravajuće upute u nastavku.

- Tijekom rada obavezno nosite odobrenu osobnu zaštitnu opremu. Osobna zaštitna oprema ne može ukloniti opasnost od ozljeda, ali će smanjiti stupanj ozljeđivanja u slučaju nezgode. Pri odabiru odgovarajuće opreme zatražite pomoć servisnog trgovca.
- Nosite odobrenu zaštitnu kacigu.
- Upotrebljavajte odobrenu zaštitu sluha. Dugotrajno izlaganje buci može uzrokovati trajno oštećenje

sluha. Prilikom upotrebe zaštite sluha obratite pažnju na signale upozorenja ili dovike. Obavezno uklonite zaštitu sluha odmah po zaustavljanju motora.

- Nosite odobrenu zaštitu za oči kako biste smanjili opasnost od ozljede odbačanim predmetima. Ako nosite vizira, istovremeno morate nositi odobrene zaštitne naočale. Odobrene zaštitne naočale su takve koje ispunjavaju standard ANSI Z87.1 za SAD ili EN 166 za države EU. Viziri moraju zadovoljavati standard EN 1731.
- Nosite rukavice za teške uvjete rada.
- Upotrebjavajte odobrenu zaštitu za dišne putove. Tijekom rada s proizvodima za rezanje, mljevenje, bušenje, brušenje i oblikovanje materijala može doći do nastanka prašine i isparenja koja mogu sadržavati opasne kemikalije. Provjerite vrstu materijala koju namjeravate obrađivati i upotrijebite odgovarajuću masku za disanje.
- Nosite usku, udobnu odjeću za teške uvjete rada koja ne sputava kretanje. Prilikom rezanja nastaju iskre koje mogu uzrokovati zapaljenje odjeće. HUSQVARNA preporučuje nošenje pamuka otpornog na gorenje ili odjeću od debelog traperu (denim). Nemojte nositi odjeću od najlona, poliestera ili umjetne svile. Ako se zapale, takvi materijali se tope i lijepe na kožu. Nemojte nositi kratke hlače.
- Nosite cipele sa čeličnom kapicom i protukliznim potplatima.
- Komplet za prvu pomoć uvijek mora biti u blizini.



- Rezna ploča može iskriti. Aparat za gašenje požara mora uvijek biti dostupan.

Usluga

- **Električni alat mora servisirati obučeni serviser s jednakim zamjenskim dijelovima.** Time se zadržava sigurnost električnog alata.
- **Oštećene baterijske komplete nikada nemojte servisirati.** Servisiranje baterijskih kompleta dopušteno je samo proizvođaču ili ovlaštenim servisnim distributerima.

Sigurnosne upute za rad



UPOZORENJE: Pročitajte sva sigurnosna upozorenja i sve upute. Nepoštivanje upozorenja i uputa može

uzrokovati strujni udar, požar i/ili ozbiljne ozljede.

- Nemojte rezati azbestne materijale.
- Prilikom zahat rezanja pobrinite se za sigurno uklanjanje prašine.
- Informacije u ovom priručniku nisu zamjena za profesionalno znanje i iskustvo. Ako se u radnoj situaciji ne osjećate sigurno, zaustavite proizvod. Proizvod nemojte upotrebljavati u nepoznatim situacijama.
- Ako imate pitanja o korištenju proizvoda, obratite se servisnom zastupniku ili tvrtki HUSQVARNA. Mi vam možemo pružiti informacije kako upotrebljavati proizvod na najsigurniji i najučinkovitiji način.
- Proizvod, bateriju ili punjač baterije nemojte upotrebljavati ako su sigurnosni uređaji oštećeni ili neispravni.
- Nemojte dodirivati reznu ploču dok se okreće. To može uzrokovati teške ozljede ili smrt.
- Proizvod nemojte koristiti u lošim vremenskim uvjetima kao što su jaka kiša, gusta magla, snažan vjetar i intenzivna hladnoća. Loši vremenski uvjeti povećavaju rizike, kao što je stvaranje leda na tlu.
- Nemojte pokretati proizvod dok svi poklopci i štitnici nisu pravilno postavljeni.
- Pogledajte oko sebe. U blizini ne smije biti osoba ni životinja koje bi mogle dodirnuti proizvod ili vam ugroziti kontrolu nad njime.
- Djeci nemojte dopustiti pristup proizvodu niti njegovu upotrebu. Proizvod se lako pokreće. To može rezultirati teškim ozljedama.
- Kada ostavljate proizvod bez nadzora, izvadite bateriju. Ako proizvod ne mislite koristiti dulje vrijeme, izvadite bateriju.
- Za potpunu kontrolu nad proizvodom morate zauzeti stabilan stojeći stav. Nemojte koristiti proizvod dok stojite na ljestvama. Nemojte koristiti proizvod ako ne stojite na stabilnom tlu.
- Proizvod nemojte držati jednom rukom. Jednom rukom nije moguće sigurno upravljati proizvodom.
- Proizvod nemojte upotrebljavati u situaciji u kojoj vam u slučaju nezgode nitko ne može pomoći.
- Provjerite možete li se sigurno kretati po tlu. Provjerite uvjete i teren radi mogućih prepreka.
- Preveliko izlaganje vibracijama može uzrokovati poremećaj cirkulacije ili oštećenje živčanog sustava kod ljudi sa slabom cirkulacijom. Ako imate simptome uzrokovane prevelikim izlaganjem vibracijama, obratite se liječniku. Simptomi uključuju obamrlost, nedostatak osjećaja, škakljanje, trnce, bol, gubitak snage, promjene boje ili stanja kože. Simptomi se uglavnom pojavljuju na prstima, šakama ili zglobovima. Niske temperature mogu pojačati simptome.
- Nije moguće opisati sve situacije s kojima se možete suočiti prilikom upotrebe ovog proizvoda. Uvijek budite pažljivi i razumni.

Napomena: Nakon rada s alatom odmah skinite štitnike za uši kako biste mogli čuti zvukove i signale upozorenja oko sebe.

Sigurnosni uređaji za proizvod

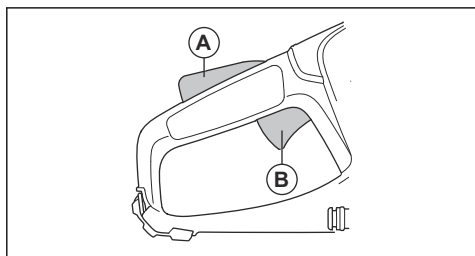


UPOZORENJE: Prije upotrebe proizvoda pročitajte upozoravajuće upute u nastavku.

- Proizvod nemojte upotrebljavati sa sigurnosnim uređajima koji su oštećeni ili nisu ispravni.
- Redovito pregledavajte sigurnosne uređaje. Ako su sigurnosni uređaji oštećeni ili nisu ispravni, obratite se ovlaštenom servisnom agentu tvrtke HUSQVARNA.
- Nemojte izmjenjivati sigurnosne uređaje.
- Proizvod ne smijete koristiti ako zaštitne ploče, zaštitni poklopci, sigurnosne sklopke ili drugi sigurnosni uređaji nisu postavljeni ili ako su oštećeni.

Blokada okidača paljenja

Blokada okidača paljenja sprječava nehotičnu aktivaciju okidača paljenja. Kada rukom obuhvatite ručku i pritisnete blokadu okidača paljenja (A), otpušta se okidač paljenja (B). Kada otpustite ručku, okidač paljenja i blokada okidača paljenja vraćaju se na svoje početne položaje.



Sigurnosne upute za održavanje



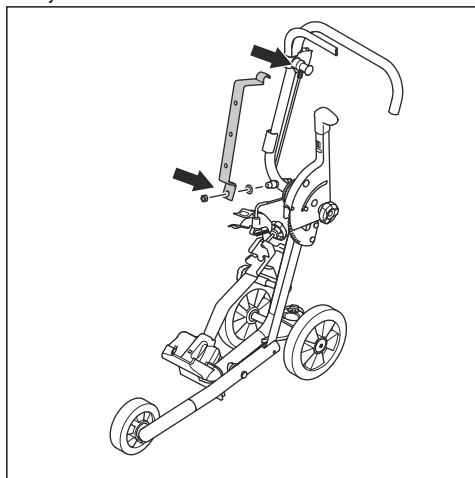
UPOZORENJE: Prije održavanja proizvoda pročitajte upozoravajuće upute u nastavku.

- Uklonite bateriju prije održavanja, drugih provjera ili sastavljanja proizvoda.
- Rukovatelj smije provoditi samo radove održavanja i servisiranja opisane u ovom korisničkom priručniku. Za veća održavanja i servisiranje obratite se serviseru.
- Bateriju ili punjač baterije nikada nemojte čistiti vodom. Jači deterdžent može oštetiti plastiku.
- Ako ne provodite održavanje, smanjujete vijek trajanja stroja i povećavate opasnost od nezgoda.
- Sva servisiranja i popravci uvjetuju posebnu obuku, posebice oni na sigurnosnim uređajima na proizvodu. Ako nakon provedbe održavanja nisu odobrene sve provjere iz ovog korisničkog priručnika, obratite se serviseru. Jamčimo dostupnost profesionalnih popravaka i servisiranja za vaš proizvod.
- Koristite samo originalne rezervne dijelove.

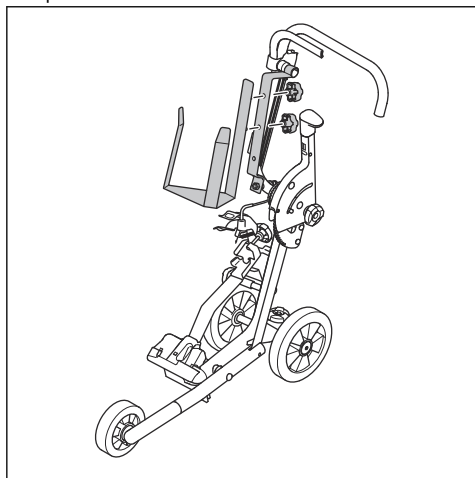
Sastavljanje

Sastavljanje spremnika za vodu

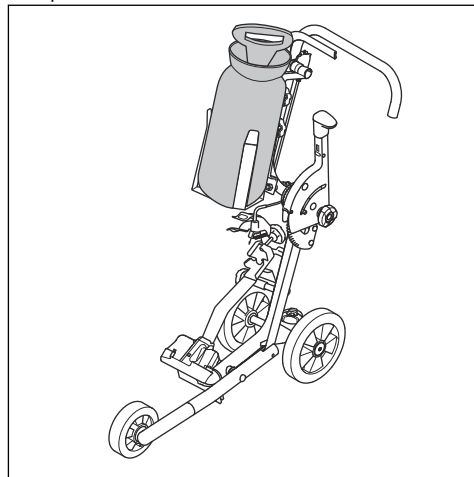
1. Pričvrstite nosač za montažu na kolica i zategnite vijak.



2. Zategnite dva vijka kako biste pričvrstili držač spremnika vode.

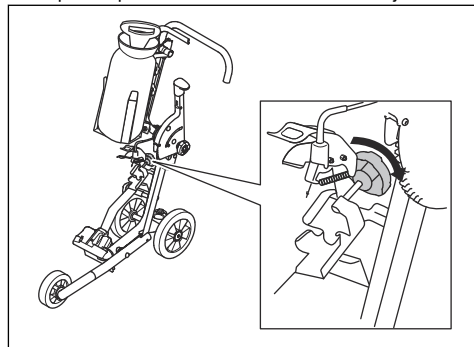


3. Spremnik vode stavite u držač.

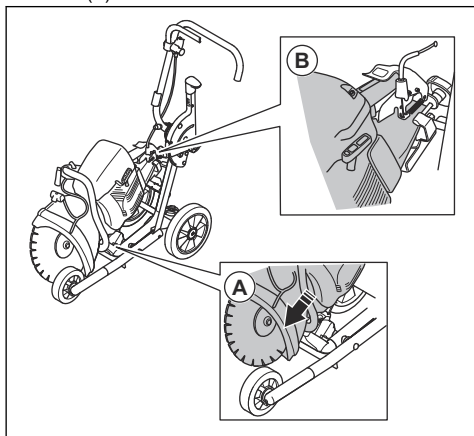


Postavljanje ručne rezače na kolica

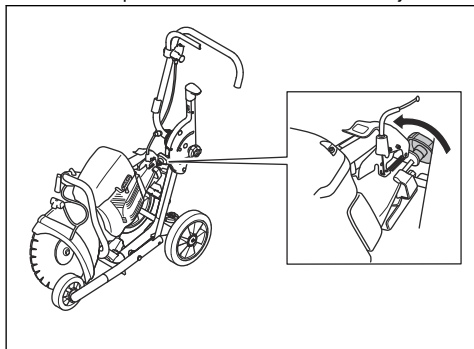
1. Otпустите pričvrtni kotačić na držaču stražnje ručke.



2. Donji nosač ispred ručne rezačice postavite u prednji držač (A) kolica.

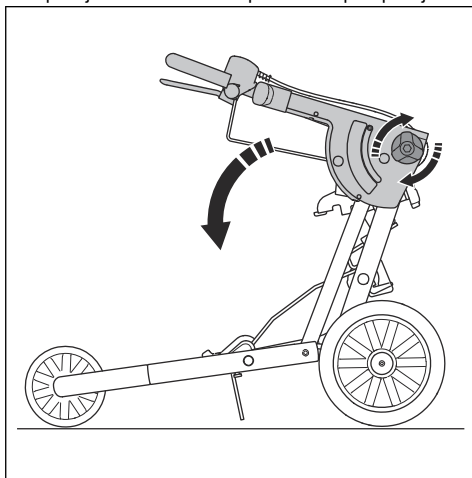


3. Stražnju ručku ručne rezačice postavite u stražnji držač (B) kolica
4. Pričvrstite pričvrсни kotačić na držaču stražnje ručke.



Sklopanje i rasklopanje kolica

1. Uklonite držač spremnika vode. Pogledajte *Sastavljanje spremnika za vodu na stranici 19.*
2. Otpustite pričvrсни kotačić za podešavanje upravljača kako biste sklopili ili rasklopili upravljač.



3. Zategnite pričvrсни kotačić.

Rad

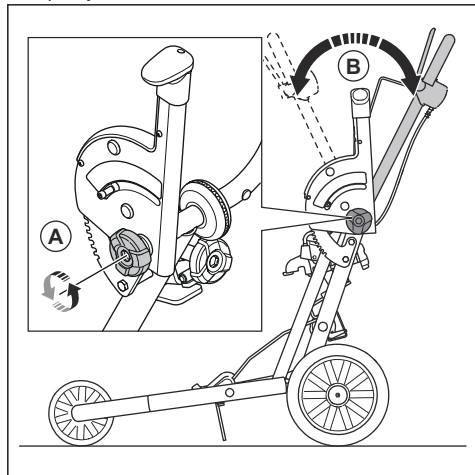
Uvod



UPOZORENJE: Prije upotrebe proizvoda pročitajte i usvojite poglavlje o sigurnosti.

Podešavanje položaja upravljača

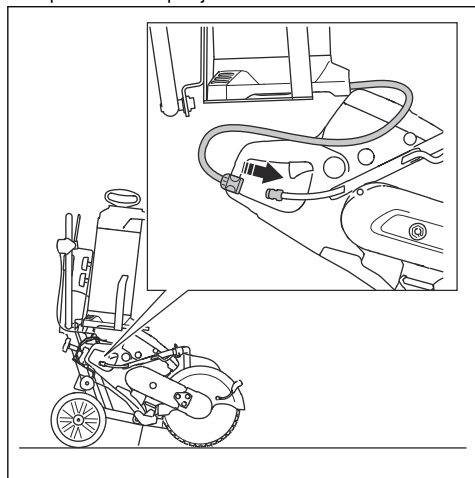
1. Otpustite pričvrсни kotačić (A) za podešavanje upravljača.



2. Podesite upravljač (B) u potreban radni položaj.
3. Zategnite pričvrсни kotačić.

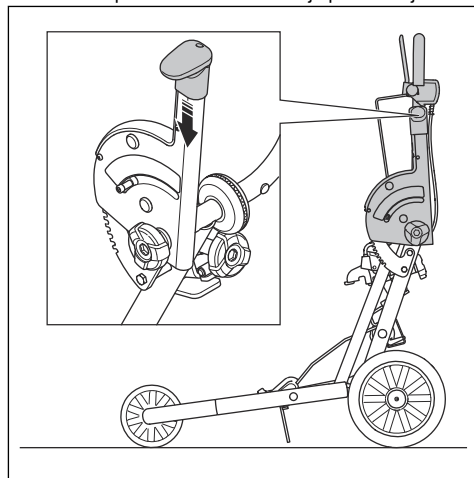
Priključivanje spremnika vode na ručnu rezačicu

- Spremnik vode priključite na ručnu rezačicu.

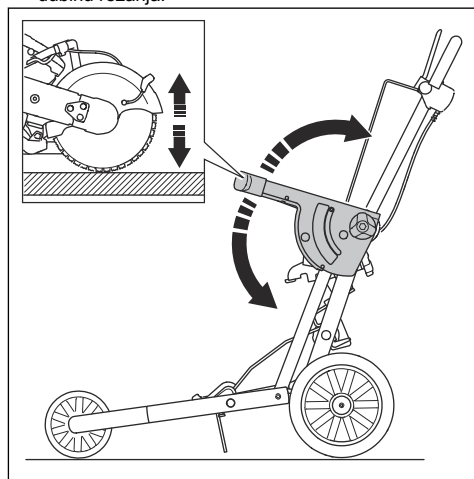


Podešavanje dubine rezanja

1. Pritisnite poludu za dubinu rezanja prema dolje.

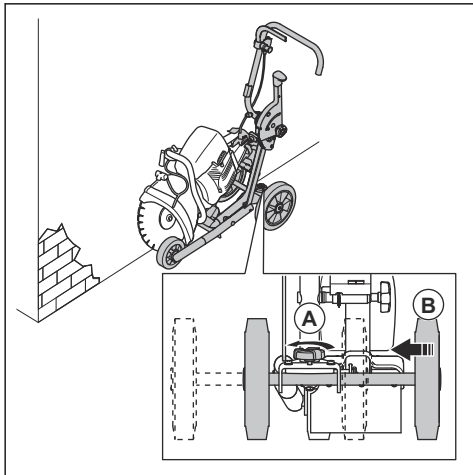


2. Pomaknite polugu za dubinu rezanja prema naprijed da biste povisili dubinu rezanja. Polugu za dubinu rezanja pomaknite unatrag kako biste smanjili dubinu rezanja.



Podešavanje položaja stražnjih kotača

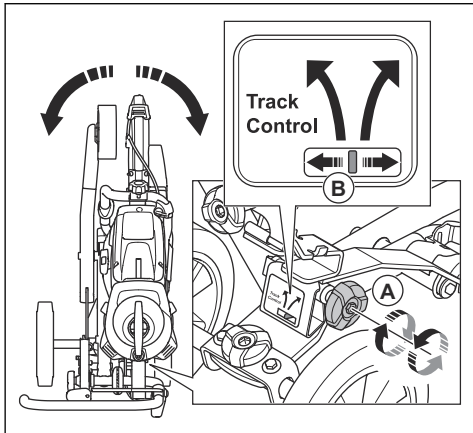
1. Otpustite pričvrсни kotačić (A) za podešavanje stražnjih kotača.



2. Postavite novi položaj (B) za stražnje kotače.
3. Zategnite pričvrсни kotačić.

Podešavanje rezne linije

1. Okrenite kotačić za podešavanje (A) na reznoj liniji.

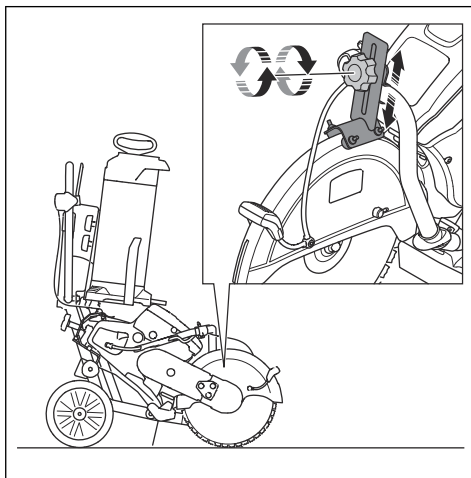


2. Pomoću kontrole traga (B) možete vidjeti podešavanje rezne linije.

Ugradnja držača za dijamantne rezne ploče

1. Pričvrstite držač na prednju ručku ručne rezačice.

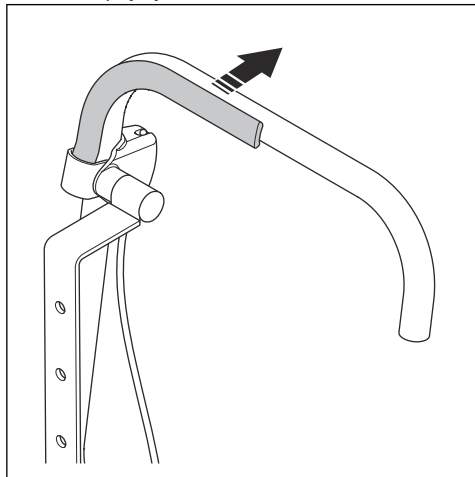
2. Podesite visinu držača i pazite da dodiruje štitnik noža.



Rukovanje kolicima za rezanje

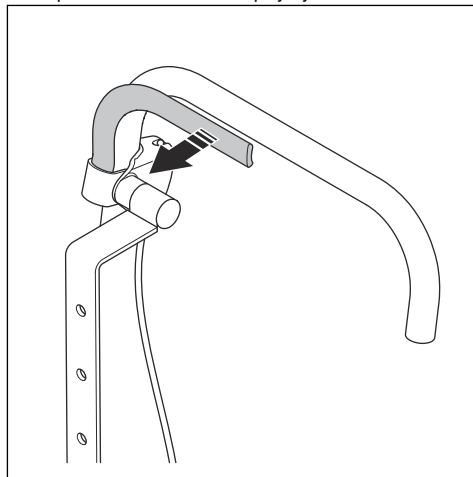
1. Postavite ručnu rezačicu na kolica. Pogledajte *Postavljanje ručne rezačice na kolica na stranici 19*.
2. Postavite upravljač u pravilan radni položaj. Pogledajte *Podešavanje položaja upravljača na stranici 21*.
3. Uvjerite se da su nož i štitnik noža pravilno postavljeni.
4. Priključite spremnik vode na ručnu rezačicu i podesite ventil za vodu. Pogledajte *Priključivanje spremnika vode na ručnu rezačicu na stranici 21*.
5. Pokrenite ručnu rezačicu. Pogledajte korisnički priručnik za ručnu rezačicu.
6. Podesite polugu za dubinu rezanja. Pogledajte *Podešavanje dubine rezanja na stranici 21*.

7. Za upravljanje ručnom rezačicom pritisnite polugu okidača paljenja.



Za prekid rezanja

1. Otpustite vodilicu okidača paljenja.



2. Zaustavite ručnu rezačicu. Pogledajte korisnički priručnik za ručnu rezačicu.
3. Provjerite je su li kolica za rezanje sigurno parkirana.

Održavanje

Uvod



UPOZORENJE: Prije održavanja proizvoda s razumijevanjem pročitajte odjeljak o mjerama sigurnosti.



UPOZORENJE: Prije održavanja proizvoda izvadite bateriju.



UPOZORENJE: Nepravilno održavanje može skratiti vijek trajanja proizvoda i povećati rizik od nezgoda. Servisiranje i popravke smije obavljati samo stručno osoblje. Dodatne informacije zatražite od servisnog zastupnika.

Vanjsko čišćenje

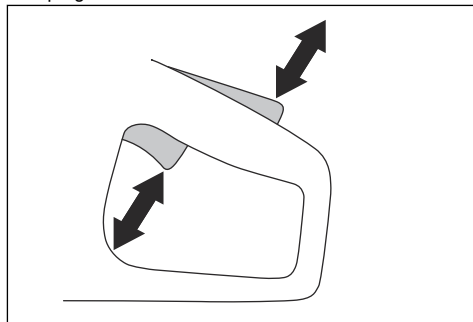


UPOZORENJE: Proizvod nemojte prati peračem pod visokim tlakom.

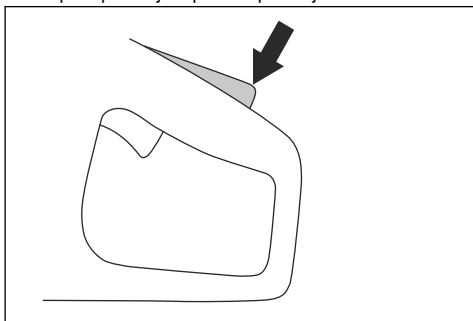
- Svakog dana nakon rada proizvod izvana isperite čistom vodom. Ako je potrebno, upotrijebite četku.

Provjera blokade okidača paljenja

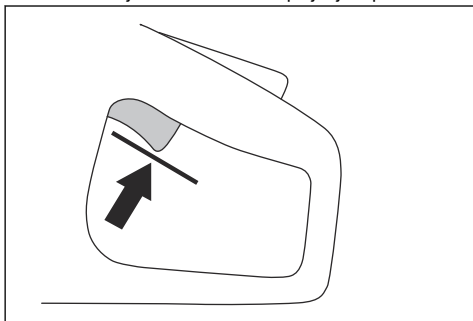
1. Provjerite slobodno kretanje okidača paljenja i blokade okidača paljenja te pravilan rad povratne opruge.



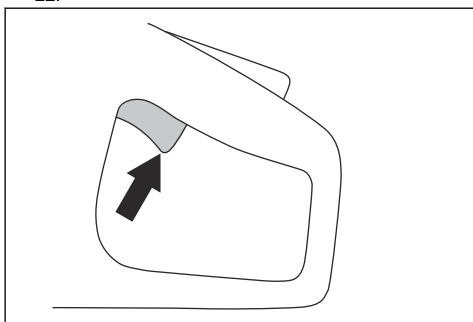
2. Pritisnite blokadu okidača paljenja i provjerite vraća li se po otpuštanju u početni položaj.



3. Provjerite je li okidač paljenja blokiran u praznom hodu kada je blokada okidača paljenja otpuštena.



4. Pritisnite i zadržite gumb za uključivanje/isključivanje kako biste uključili proizvod i primijenili puni gas. Pogledajte *Rukovanje kolicima za rezanje na stranici 22*.



5. Otpustite prekidač za uključivanje i provjerite je li se rezna ploča zaustavila. Ako se rezna ploča okreće dok je okidač paljenja u položaju praznog hoda, obratite se servisnom zastupniku.

Tehnički podaci

	KV 1
Ručna rezačica	K 1 PACE
Dubina rezanja, mm	144
Težina, kg	26,2
Spremnik vode, l	15
D×Š×V, mm	837 × 487 × 1071

VSEBINA

Uvod.....	26	Delovanje.....	32
Varnost.....	28	Vzdrževanje.....	35
Montaža.....	31	Tehnični podatki	37

Uvod

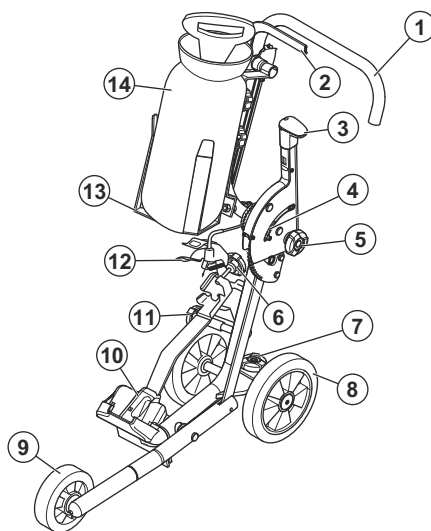
Opis izdelka

Potisni voziček za rezalnik KV 1.

Namen uporabe

Voziček za rezalnik je namenjen transportu in upravljanju rezalnika med delovanjem.

Pregled izdelka



1. Ročaj
2. Sprožilec plina
3. Ročica za rezalno globino
4. Indikator globine reza
5. Zaklepni vijak za nastavitev ročaja
6. Zaklepni vijak rezalnika
7. Zaklepni vijak za nastavitev zadnjih koles
8. Zadnji kolesi
9. Prednji kolesi
10. Nosilec rezalnika
11. Vijak za nastavitev linije rezanja
12. Ročica plina
13. Nosilec zbiralnika za vodo
14. Rezervoar za vodo

Simboli na izdelku



OPOZORILO: Ta izdelek je lahko nevaren in lahko povzroči hude poškodbe oziroma smrt uporabnika ali drugih. Bodite previdni in uporabljajte izdelek pravilno.



Pred uporabo tega izdelka morate pazno prebrati navodila za uporabo ter jih razumeti.



Nosite odobreno zaščitno čelado, zaščito za sluh in oči ter zaščito dihal. Glejte *Osebnna zaščitna oprema na strani 28.*



Izdelek je v skladu z veljavnimi direktivami EU.



Okoljska oznaka. Izdelek ali embalaža izdelka ne spadata med gospodinske odpadke. Treba ga je reciklirati v zbirnem centru za reciklažo električne in elektronske opreme.

Opomba: Ostali simboli in oznake na izdelku se nanašajo na zahteve za certifikacijo, ki veljajo za nekatere trge.

Škoda izdelka

Za škodo na izdelku ne odgovarjamo, če:

- Izdelek ni pravilno popravljen.
- Izdelek je popravljen z deli, ki jih ni izdelal ali odobril proizvajalec.
- Na izdelku je nameščena dodatna oprema, ki je ni izdelal ali odobril proizvajalec.
- Izdelek ni bil popravljen v pooblaščenem servisnem centru ali pri pooblaščenem organu.

Varnostne definicije

Opozorila, svarila in opombe opozarjajo na posebej pomembne dele priročnika.



OPOZORILO: Se uporabi, če obstaja nevarnost telesne poškodbe ali smrti uporabnika ali opazovalcev ob neupoštevanju navodil v tem priročniku.



POZOR: Se uporabi, če obstaja nevarnost poškodbe izdelka, drugih materialov ali okolice ob neupoštevanju navodil v tem priročniku.

Opomba: Se uporabi za podajanje podrobnejših informacij, potrebnih v dani situaciji.

Splošna varnostna opozorila za električno orodje



OPOZORILO: Preberite vsa varnostna opozorila, navodila, slike in specifikacije, dobavljene s tem električnim orodjem. Neupoštevanje vseh spodaj navedenih navodil lahko povzroči električni udar, požar in/ali težko telesno poškodbo.

Shranite vsa opozorila in navodila za bodočo uporabo. Izraz "električno orodje" v opozorilih se nanaša na orodje z napajanjem prek kabla neposredno iz električnega omrežja ali baterijsko električno orodje (brez kabla).

Varnost delovnega področja

- **Poskrbite za čistočo in dobro osvetlitev delovnega področja.** V prenatrpanih ali mračnih prostorih lahko hitro pride do nesreče.
- **Električnega orodja ne uporabljajte v eksplozivnem ozračju, ki ga povzroča prisotnost vnetljivih tekočin, plinov ali prahu.** Električna orodja sproščajo iskre, ki lahko vžgejo prah ali hlape.
- **Ne dovolite, da bi bili med uporabo električnega orodja prisotni otroci ali opazovalci.** Odvratanje pozornosti lahko povzroči izgubo nadzora.

Osebnna zaščita

- **Med uporabo električnega orodja bodite pozorni, pazite na svoja dejanja in ravnajte razumno. Ne uporabljajte električnega orodja, ko ste utrujeni ali pod vplivom drog, alkohola ali zdravil.** Trenutek nepozornosti med uporabo obrezovalnika žive meje lahko povzroči težko osebno poškodbo.

- **Uporabljajte osebno zaščitno opremo. Vedno uporabljajte zaščito za oči.** Zaščitna oprema, na primer protiprašna maska, čevlji z nedrsečimi podplati, čelada ali ščitniki za sluh, uporabljena v pravih okoliščinah, zmanjšuje nevarnost telesnih poškodb.
- **Izogibajte se neželenemu zagonu. Preden stroj priklopite na vir napajanja in/ali baterijo, ga vzamete v roke ali ga prenašate, se prepričajte, da je stikalo v položaju za izklop.** Prenašanje električnega orodja s prstom na stikalu ali priklop električnega orodja z vklopljenim stikalom lahko povzroči nesrečo.
- **Preden električno orodje vklopite, odstranite ključ za nastavitve ali izvijač.** Če ostane ključ ali izvijač pritrjen na vrteči se del električnega orodja, lahko pride do telesne poškodbe.
- **Ne hodite predaleč. Vedno zanesljivo stopajte in pazite na ravnotežje.** To vam omogoča boljši nadzor nad električnim orodjem ob nepričakovanih dogodkih.
- **Primerno se oblecite. Ne nosite ohlapnih oblačil in nakita. Z lasmi, oblačili in rokavicami ne segajte v območje gibljivih delov.** Ohlapne obleke, nakit ali dolgi lasje se lahko zapletejo v premične dele.
- **Če so naprave opremljene s priključkom za odvajanje in zbiranje prahu, mora biti ta zaseden in pravilno uporabljen.** Zbiranje prahu lahko zmanjša nevarnost zaradi vdihavanja tega.
- **Ne bodite samozadovoljni, ker ste zaradi pogoste uporabe navajeni orodja, in kljub vsemu upoštevajte varnostna načela orodja.** Brezbržna uporaba lahko v trenutku povzroči hudo telesno poškodbo.
- **Oddajanje vibracij med dejansko uporabo električnega orodja se lahko razlikuje od navedene skupne vrednosti, kar je odvisno od načina uporabe orodja.** Upravljalci se morajo zaščititi z varnostnimi ukrepi, ki temeljijo na oceni izpostavljenosti pri dejanskih pogojih uporabe (pri čemer se upoštevajo vsi deli delovnega cikla, npr. poleg časa, ko je orodje sproženo, tudi čas, ko je orodje izklopljeno, in čas, ko deluje v prostem teku).
- **Med delovanjem motorja bodite na varni razdalji od rezila.**

Osebnna zaščitna oprema



OPOZORILO: Pred uporabo izdelka preberite navodila v povezavi z opozorili v nadaljevanju.

- Med upravljanjem izdelka vedno uporabljajte odobreno osebno zaščitno opremo. Osebnna zaščitna oprema ne izključuje nevarnosti poškodb, vendar v primeru nesreče omili posledice. Pri izbiri ustreznih zaščitnih opreme se posvetujte s servisnim zastopnikom.

- Uporabljajte odobreno zaščitno čelado.
- Uporabljajte odobreno zaščito za sluh. Dolgotrajna izpostavljenost hrupu lahko povzroči trajne okvare sluha. Kadar uporabljate zaščito za sluh, bodite pozorni na opozorilne signale ali klice. Zaščito za sluh odstranite takoj, ko se motor izklopi.
- Uporabljajte odobreno zaščito oči in tako zmanjšajte nevarnost poškodb zaradi izmeta predmetov. Tudi če uporabljate vizir, morate obvezno uporabljati homologirana zaščitna očala. Homologirana očala so očala, ki izpolnjujejo standard ANSI Z87.1 za ZDA ali pa EN 166 za dežele EU. Vizirji morajo biti skladni s standardom EN 1731.
- Nosite trpežne rokavice.
- Uporabljajte odobreno zaščito za dihala. Uporaba orodij, kot so rezalniki, brusilniki, vrtalniki, za brušenje ali oblikovanje materialov, lahko povzroča veliko prahu in hlapov, ki lahko vsebujejo nevarne kemikalije. Preverite vrsto materiala, ki ga nameravate obdelati, in uporabite ustrezno dihalno masko.
- Uporabite prilagajoča se udobna oblačila za večje obremenitve, ki omogoča popolno svobodo pri premikanju. Pri rezanju se ustvarjajo iskre, zaradi katerih se lahko obleka vname. HUSQVARNA priporoča, da nosite obleko iz bombaža, odpornega na ogenj, ali trpežen denim. Ne nosite oblek, ki so iz materialov, kot so najlon, poliester ali rajon. Če se tak material vname, se lahko stopi in prilepi na kožo. Ne nosite kratkih hlač.
- Uporabljajte obutev z ojačano konico in nedrsečim podplatom.
- V bližini imejte vedno komplet prve pomoči.



- Z rezalne plošče lahko letijo iskre. Vedno imejte na voljo gasilni aparat.

Servis

- **Popravlila električnega orodja sme izvajati usposobljen serviser in pri tem uporabljati originalne nadomestne dele.** To bo ohranjalo varno delovanje električnega orodja.
- **Ne servisirajte poškodovanih baterijskih enot.** Baterijske pakete lahko servisirajo samo proizvajalec in pooblaščen servisni ponudniki.

Varnostna navodila za uporabo



OPOZORILO: Preberite vsa varnostna opozorila in vsa navodila. Neupoštevanje opozoril in navodil lahko povzroči električni udar, požar in/ali resno poškodbo.

- Ne režite materialov iz azbesta.
- Pri suhem rezanju je treba varno odstraniti prah.
- Informacije v teh navodilih za uporabo niso nadomestilo za strokovno znanje in izkušnje. Če se v danih okoliščinah ne počutite varno, izklopite izdelek. Izdelka ne uporabljajte v neznanih okoliščinah.
- Če imate vprašanja glede delovanja izdelka, se obrnite na servisnega zastopnika ali družbo HUSQVARNA. Pomagamo vam lahko z nasveti za varno in najbolj učinkovito upravljanje izdelka.
- Ne uporabljajte izdelka, akumulatorsko baterijo ali polnilnika, ki so poškodovani ali ne delujejo pravilno.
- Ne dotikajte se vrteče rezalne plošče. To lahko povzroči resne poškodbe ali smrt.
- Izdelka ne uporabljajte v slabem vremenu, npr. gosti megli, močnem deževju, vetru in hudem mrazu. Slabo vreme pomeni dodatno nevarnost, kot so ledena tla.
- Če vsi pokrovi in ščitniki niso pravilno nameščeni, ne zaganjajte izdelka.
- Ozrite se okrog sebe. Prepričajte se o odsotnosti možnosti, da bi se oseba ali žival dotaknila izdelka ali vplivala na vaše upravljanje izdelka.
- Otroci ne smejo uporabljati izdelka ali se zadrževati v njegovi bližini. Zagon izdelka je preprost. To lahko pomeni nevarnost hudih poškodb.
- Akumulatorsko baterijo odstranite, ko izdelka nimate v celoti na očeh. Akumulatorsko baterijo odstranite, če izdelka nekaj časa ne nameravate uporabljati.
- Za popoln nadzor nad izdelkom morate stati v stabilnem položaju. Ne uporabljajte izdelka, če ste na lestvi. Ne uporabljajte izdelka, če ne stojite na stabilni površini.
- Izdelka ne držite samo z eno roko. Izdelka ni mogoče varno upravljati z eno roko.
- Izdelka na uporabljajte v situacijah, kjer v primeru nesreče ne morete poklicati pomoči.
- Prepričajte se, da se lahko varno gibljete. Preverite razmere in teren okrog sebe ter poiščite morebitne ovire.
- Pri ljudeh, ki imajo težave s krvnim obtokom, lahko pretirana izpostavljenost tresljam povzroči poškodbe ožilja ali živčevja. Če opazite znamenja pretirane izpostavljenosti tresljam, se posvetujte z zdravnikom. Ti simptomi zajemajo otrplost, izgubo občutenja, ščemenje, zbadanje, bolečino, zmanjšano moč in spremembe barve ali stanja kože. Običajno se pojavijo v prstih, na rokah ali na zapestjih. Ti simptomi so lahko izrazitejši pri nizkih temperaturah.

- Pri uporabi tega izdelka ni mogoče predvideti vseh možnih situacij, s katerimi se lahko srečate. Vedno bodite previdni in ravnajte razumno.

- **Opomba:** Po uporabi orodja takoj privzdignite zaščito za sluh z ušes, da boste slišali zvoke in opozorilne signale.

Varnostne naprave na izdelku

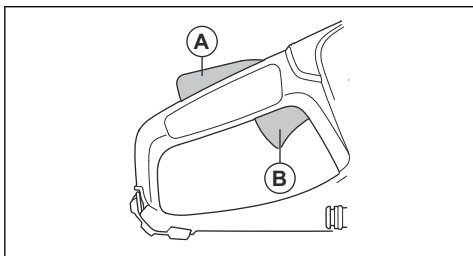


OPOZORILO: Pred uporabo izdelka preberite navodila v povezavi z opozorili v nadaljevanju.

- Ne uporabljajte izdelka z varnostnimi napravami, ki so poškodovane ali ne delujejo pravilno.
- Redno preverjajte varnostne naprave. Če so varnostne naprave poškodovane ali ne delujejo pravilno, se obrnite na pooblaščenega servisnega zastopnika HUSQVARNA.
- Ne spreminjajte varnostnih naprav.
- Izdelka ne uporabljajte, če so zaščitne plošče, zaščitni pokrovi, varnostna stikala ali druge zaščitne naprave poškodovane oz. niso nameščene.

Zaklepni mehanizem sprožilca plina

Zaklep sprožilca plina preprečuje neželjeno uporabo sprožilca plina. Če z dlanjo objamete ročaj in pritisnete zaklep sprožilca plina (A), se sprožilec plina (B) sprosti. Če ročaj sprostite, se sprožilec plina in zaklep sprožilca plina vrmeta v izhodiščni položaj.



Varnostna navodila za vzdrževanje



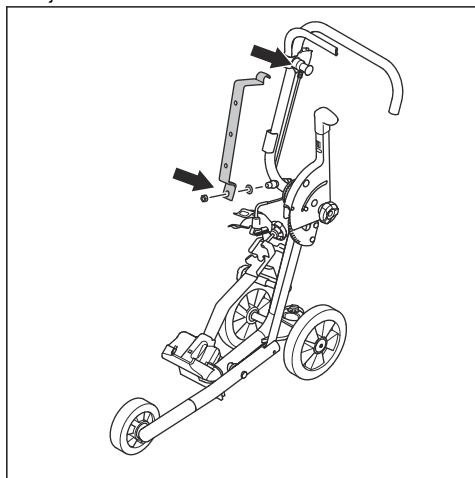
OPOZORILO: Pred vzdrževanjem izdelka preberite naslednja opozorilna navodila.

- Pred vzdrževanjem, drugimi pregledi ali sestavljanjem izdelka odstranite baterijo.
- Uporabnik sme sam izvajati le tista vzdrževalna in servisna dela, ki so navedena v teh navodilih za uporabo. Za obsežnejša vzdrževalna in servisna dela se obrnite na servisnega zastopnika.
- Baterije ali polnilnika nikoli ne čistite z vodo. Močno čistilo lahko poškoduje plastiko.
- Če ne vzdržujete izdelka, skrajšate njegovo življenjsko dobo in povečate nevarnost nesreč.
- Za servisiranje in popravila izdelka, zlasti za varnostne naprave na izdelku, je potrebno posebno usposabljanje. Če po izvedenem vzdrževanju niso vsa preverjanja uspešno opravljena, se obrnite na servisnega zastopnika. Zagotavljamo vam, da so za vaš izdelek na voljo strokovna popravila in servisne storitve.
- Uporabljajte samo originalne nadomestne dele.

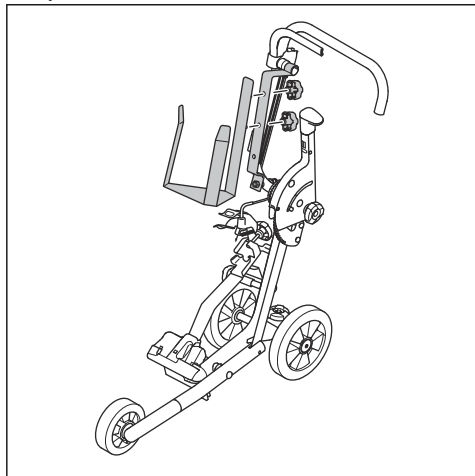
Montaža

Namestitev posode za vodo

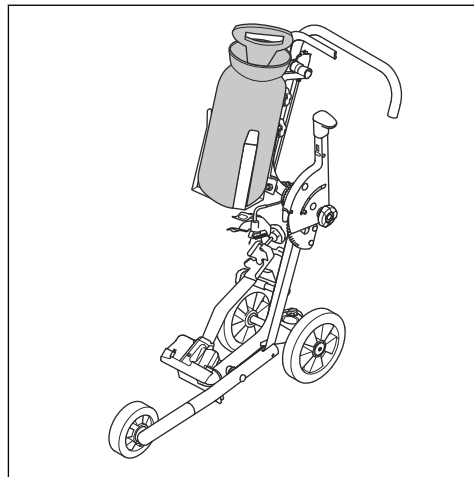
1. Nosilno konzolo namestite na voziček in zategnite vijak.



2. Za pritrditev nosilca posode za vodo zategnite 2 vijaka.

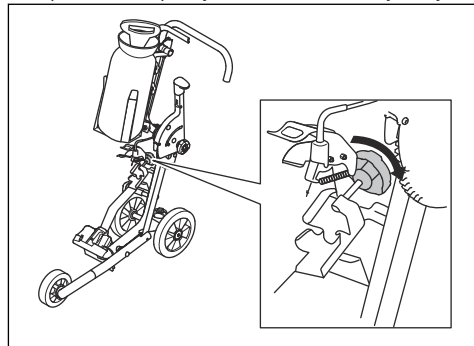


3. Posodo za vodo vstavite v nosilec.

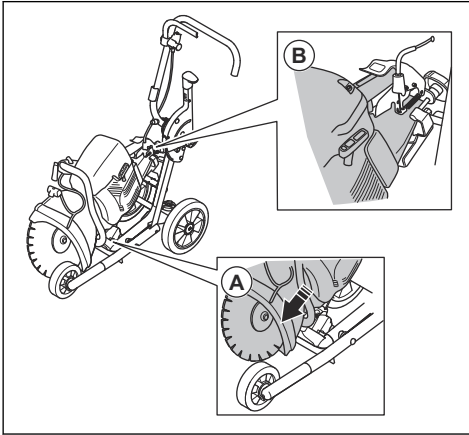


Namestitev rezalnika na voziček

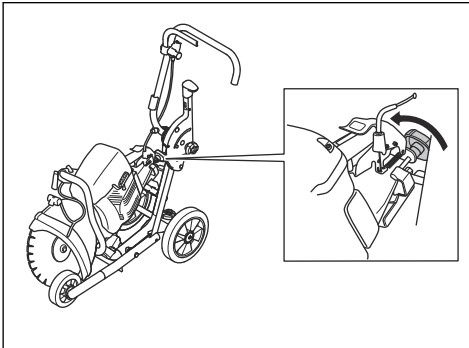
1. Sprostite zaklepni vijak na nosilcu za zadnji ročaj.



2. Nogo na sprednjem delu brusilnega rezalnika namestite v sprednji nosilec (A) vozička.

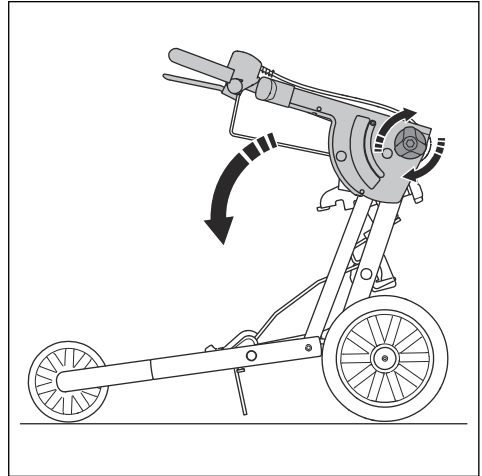


3. Zadnji ročaj brusilnega rezalnika vstavite v zadnji nosilec (B) vozička.
4. Zategnite zaklepni vijak na nosilcu za zadnji ročaj.



Zlaganje in razpiranje vozička

1. Odstranite nosilec posode za vodo. Glejte *Namestitev posode za vodo na strani 31*.
2. Za zlaganje ali razpiranje ročaja sprostite zaklepni vijak za nastavitev ročaja.



3. Zategnite zaklepni vijak.

Delovanje

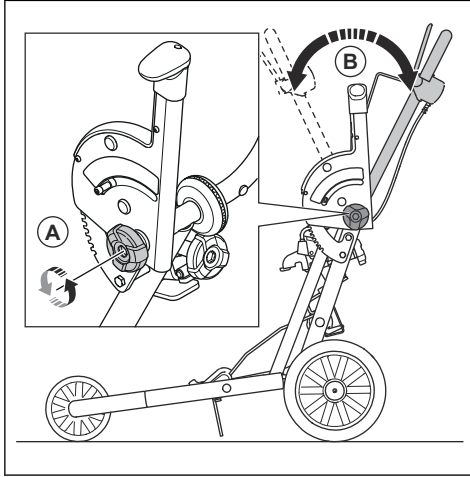
Uvod



OPOZORILO: Preden začnete uporabljati izdelek, morate prebrati in razumeti poglavje o varnosti.

Nastavitev položaja ročaja

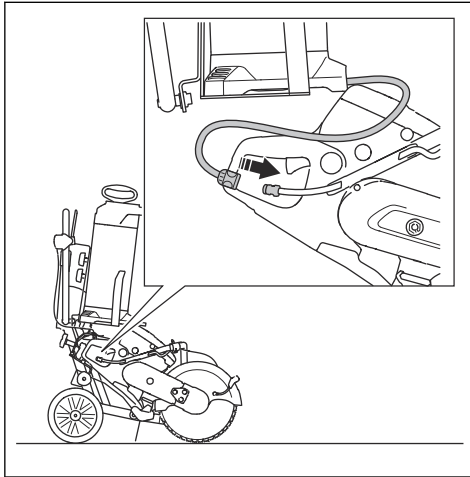
1. Za nastavitev ročaja sprostite zaklepni vijak (A).



2. Ročaj (B) prestavite v ustrezen delovni položaj.
3. Zategnite zaklepni vijak.

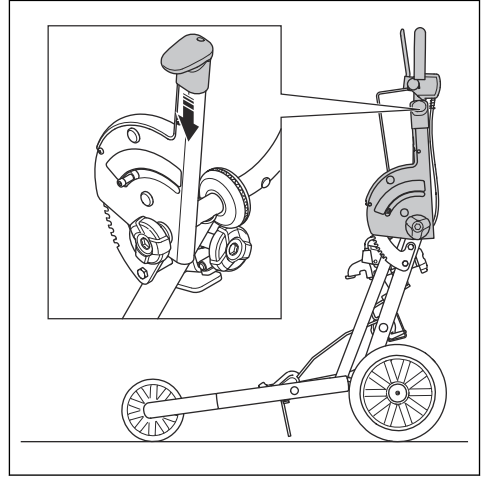
Priklop posode za vodo na brusilni rezalnik

- Posodo za vodo priključite na brusilni rezalnik.

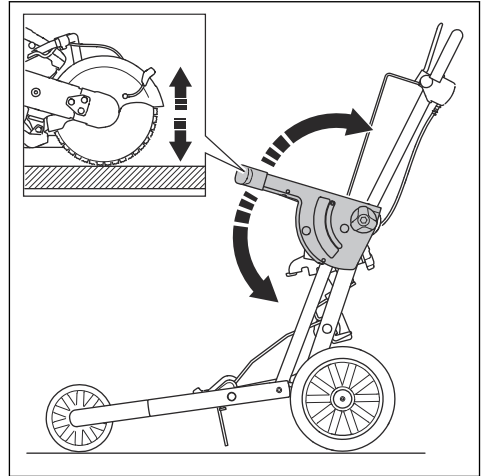


Nastavitev globine reza

1. Ročico za nastavitev globine reza potisnite navzdol.

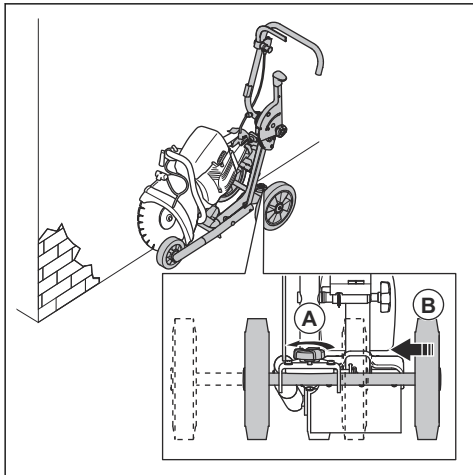


2. Ročico za nastavitev globine naprej za povečanje globine reza. Za zmanjšanje globine reza pomaknite ročico za nastavitev globine reza nazaj.



Nastavitev položaja zadnjih koles

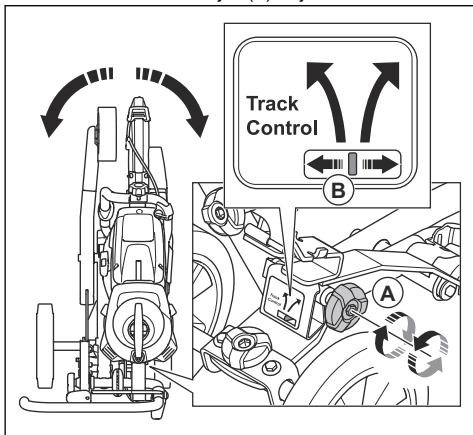
1. Za nastavitev zadnjih koles sprostiti zaklepni vijak (A).



2. Nastavite novi položaj (B) zadnjih koles.
3. Zategnite zaklepni vijak.

Nastavitev linije reza

1. Obrnite nastavitveni vijak (A) linije reza.

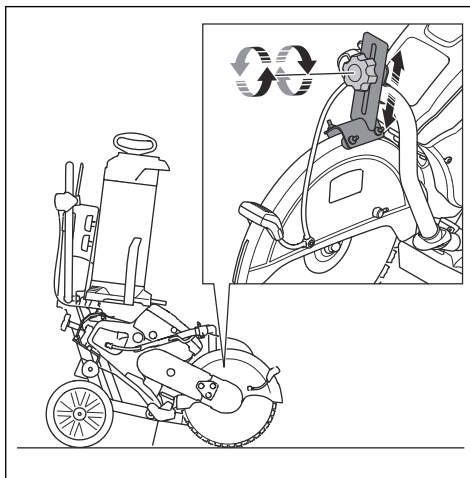


2. Z drsnikom za sledenje liniji (B) imejte pregled nad nastavljeno linijo reza.

Namestitev vodila diamantnih rezil

1. Vodilo pritrдите na sprednji ročaj brusilnega rezalnika.

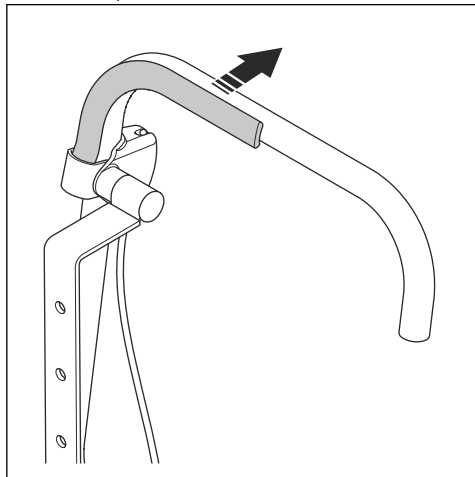
2. Nastavite višino vodila in se prepričajte, da se dotika ščitnika rezila.



Upravljanje vozička brusilnega rezalnika

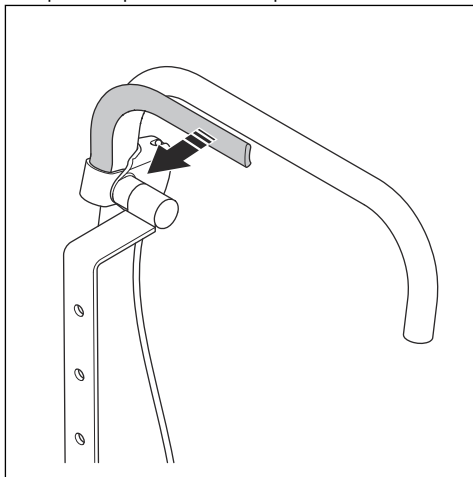
1. Brusilni rezalnik namestite na voziček. Glejte *Namestitev rezalnika na voziček na strani 31*.
2. Ročaj nastavite v ustrezen delovni položaj. Glejte *Nastavitev položaja ročaja na strani 33*.
3. Rezilo in ščitnik rezila morata biti pravilno nameščena.
4. Posodo za vodo priklopite na brusilni rezalnik in nastavite ventil za vodo. Glejte *Priklop posode za vodo na brusilni rezalnik na strani 33*.
5. Vključite brusilni rezalnik. Oglejte si navodila za uporabo zbiralnika prahu.
6. Prestavite ročico za nastavitev globine reza (A). Glejte *Nastavitev globine reza na strani 33*.

7. Za uporabo brusilnega rezalnika pritisnite sprožilno ročico za plin.



Zaustavitev rezanja

1. Sprostite sprožilno ročico za plin.



2. Izklopite brusilni rezalnik. Oglejte si navodila za uporabo zbiralnika prahu.
3. Voziček za brusilni rezalnik mora biti varno parkiran.

Vzdrževanje

Uvod



OPOZORILO: Pred izvajanjem vzdrževalnih del na izdelku morate prebrati in razumeti poglavje o varnosti.



OPOZORILO: Pred vzdrževanjem izdelka odstranite baterijo.



OPOZORILO: Neustrezno vzdrževanje lahko skrajša življenjsko dobo izdelka in poveča tveganje za nesreče. Servisiranje in/ali popravila mora prav tako izvesti strokovnjak. Če potrebujete več informacij, se obrnite na servisnega zastopnika.

Zunanje čiščenje

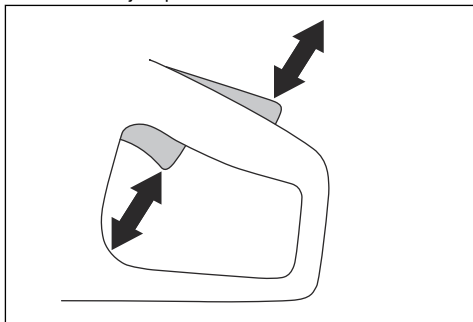


OPOZORILO: Izdelka ne čistite z visokotlačnim čistilnikom.

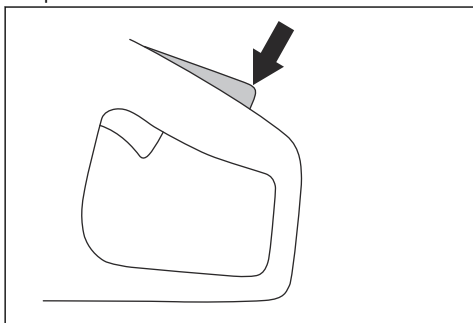
- Za zunanje čiščenje izdelek po vsakem dnevu obratovanja splaknite s čisto vodo. Po potrebi uporabite krtačo.

Preverjanje delovanja zaklepa ročice plina

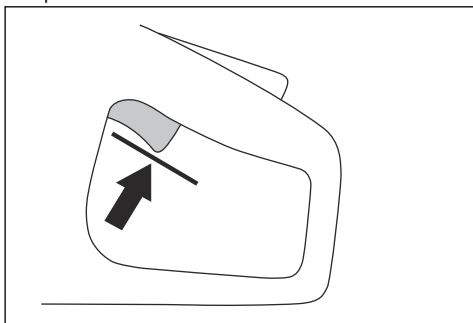
1. Prepričajte se, da se sprožilec plina in zaklep sprožilca plina prosto premikata in da njuni povratni vzmeti delujeta pravilno.



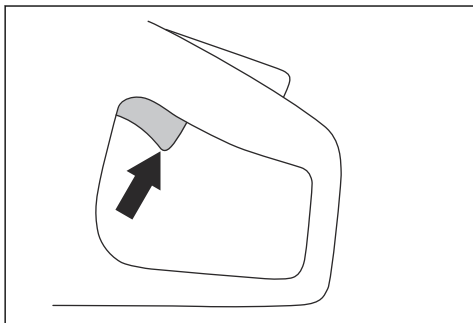
2. Potisnite zaklep vklopnega sprožilnika navzdol in se prepričajte, da se vrne v začetni položaj, ko ga sprostite.



3. Prepričajte se, da je sprožilec plina zaklenjen v položaju prostega teka, ko je zaklep sprožilca plina sproščen.



4. Pritisnite in pridržite gumb za vklop/izklop, da zaženete izdelek in dodate plin do konca. Glejte *Upravljanje vozička brusilnega rezalnika na strani 34*.



5. Sprostite sprožilec plina in se prepričajte, da se je rezalna plošča ustavila. Če se rezalna plošča vrti, ko je vklopni sprožilnik v položaju prostega teka, se obrnite na servisnega zastopnika.

Tehnični podatki

	KV 1
Brusilni rezalnik	K 1 PACE
Globina reza, mm	144
Teža, kg	26,2
Posoda za vodo, L	15
D × Š × V, mm	837 × 487 × 1071

Sadržaj

Uvod.....	38	Rukovanje.....	44
Bezbednost.....	40	Održavanje.....	47
Sklapanje.....	43	Tehnički podaci	49

Uvod

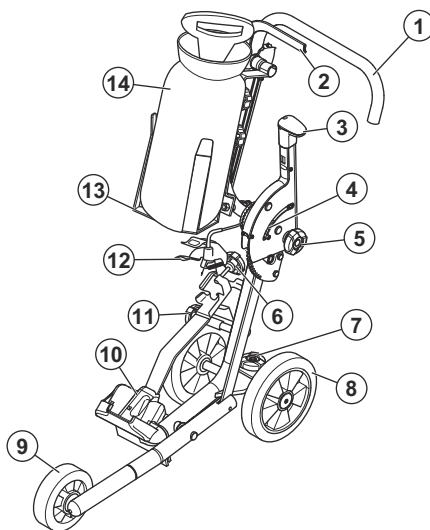
Opis proizvoda

KV 1 su kolica za motorni sekač kojim rukuje pešak.

Namena

Kolica za motorni sekač se koriste za transport i rukovanje motornim sekačem u toku rada.

Pregled proizvoda



1. Upravljač
2. Ručica obarača gasa
3. Ručica za dubinu sečenja
4. Indikator dubine sečenja
5. Toččić za zaključavanje za podešavanje upravljača
6. Toččić za zaključavanje za motorni sekač
7. Toččić za zaključavanje za podešavanje zadnjih točkova
8. Zadnji točkovi
9. Prednji točkovi
10. Držač kabla za napajanje
11. Toččić za podešavanje linije sečenja
12. Ručica obarača gasa
13. Držač rezervoara za vodu
14. Rezervoar za vodu

Simboli na proizvodu



UPOZORENJE: Ovaj proizvod može biti opasan i prouzrokovati teške povrede ili smrt rukovaoca ili drugih osoba. Budite pažljivi i koristite proizvod na pravilan način.



Pre korišćenja proizvoda pažljivo pročitajte korisničko uputstvo i budite sigurni da ste ga razumeli.



Koristite odobrenu zaštitnu kacigu, zaštitu za sluh, zaštitu za oči i zaštitu disajnih organa. Pogledajte *Lična zaštitna oprema na stranici 40*.



Ovaj proizvod je usklađen sa važećim direktivama EU.



Oznaka zaštite životne sredine Ovaj proizvod ili pakovanje ne treba tretirati kao kućni otpad. Reciklirajte ga na lokaciji za recikliranje električne i elektronske opreme.

Napomena: Ostali simboli/nalepnice koji su navedeni na proizvodu važe za specifične zahteve sertifikata na određenim tržištima.

Oštećenje proizvoda

Nismo odgovorni za oštećenja proizvoda u sledećim slučajevima:

- proizvod je popravljen na pogrešan način
- proizvod je popravljen korišćenjem delova koji nisu napravljeni ili odobreni od strane proizvođača
- proizvod ima opremu koja ne potiče ili nije odobrena od strane proizvođača
- proizvod nije popravljen u ovlašćenom servisnom centru ili od strane ovlašćenog stručnjaka

Bezbednost

Bezbednosne definicije

Upozorenja, mere opreza i napomene se koriste da ukažu na naročito važne delove korisničkog uputstva.



UPOZORENJE: Koristi se ako, usled nepoštovanja uputstava, postoji rizik od nastanka telesnih povreda ili smrti kod rukovaoca ili prisutnih osoba.



OPREZ: Koristi se ako, usled nepoštovanja uputstava, postoji rizik od nastanka oštećenja na proizvodu, drugim materijalima ili susednim oblastima.

Napomena: Koristi se za pružanje više informacija koje su neophodne u datoj situaciji.

Opšta bezbednosna upozorenja za električni alat



UPOZORENJE: Pročitajte sva bezbednosna upozorenja, uputstva, ilustracije i specifikacije koje su obezbeđene uz ovaj električni alat. Nepridržavanje svih uputstava navedenih u nastavku može da dovede do strujnog udara, požara i/ili teških telesnih povreda.

Sačuvajte sva upozorenja i uputstva kao referencu za kasnije. Izraz „električni alat“ iz upozorenja se odnosi na električni alat koji se napaja preko električne mreže (putem kabla) ili akumulatora (bežično).

Bezbednost u radnoj oblasti

- **Držite radnu oblast čistom i dobro osvetljenom.** U neurednim ili mračnim oblastima nezgode se češće dešavaju.
- **Ne radite sa električnim alatima u eksplozivnim okruženjima, npr. u prisustvu zapaljivih tečnosti, gasova ili prašine.** Električni alati stvaraju iskre koje mogu da zapale prašinu ili isparenja.
- **Neka se deca i posmatrači udalje dok radite sa električnim alatom.** Odvlačenje pažnje može dovesti do gubitka kontrole nad uređajem.

Lična bezbednost

- **Budite na oprezu, ne skrećite pogled sa onoga što radite i rukuje alatom zdravorazumski. Nemojte da koristite električni alat ako ste umorni ili pod dejstvom droge, alkohola ili lekova.** Trenutak nepažnje prilikom rada sa električnim alatima može da dovede do ozbiljnih telesnih povreda.

- **Koristite ličnu zaštitnu opremu. Uvek nosite zaštitu za oči.** Zaštitna oprema poput zaštitne maske od prašine, sigurnosnih neklizajućih cipela, šlema ili zaštite sluha koja se koristi u odgovarajućim uslovima smanjuje telesne povrede.
- **Sprečite slučajno pokretanje. Pobrinite se da je prekidač u položaju OFF (ISKLUČENO) pre priključivanja na izvor napajanja i/ili akumulator, podizanja ili nošenja alata.** Nošenje električnog alata sa prstom na prekidaču ili napajanje električnog alata sa prekidačem u položaju za uključivanje može da dovede do nezgode.
- **Uklonite ključ za podešavanje ili francuski ključ pre uključivanja električnog alata.** Francuski ključ ili ključ koji ostane pričvršćen za obrtni deo električnog alata može da dovede do telesne povrede.
- **Nemojte se preterano naginjati. Uvek budite oslonjeni na obe noge i pazite na ravnotežu.** To će vam omogućiti bolju kontrolu nad električnim alatom u nepredviđenim situacijama.
- **Budite propisno odeveni. Nemojte da nosite nakit ili široku odeću. Vodite računa da vam kosa, odeća ili rukavice ne dođu u dodir sa pokretnim delovima.** Pokretni delovi mogu da zakače široku odeću, nakit ili dugu kosu.
- **Ukoliko su obezbeđeni uređaji za povezivanje aparata za izbacivanje ili sakupljanje prašine, proverite da li su povezani i da li se pravilno koriste.** Korišćenje aparata za prikupljanje prašine može da smanji broj kvarova koji su nastali usled prašine.
- **Nemojte dozvoliti da vam iskustvo koje ste stekli kroz čestu upotrebu alata stvori osećaj samopouzdanja i da se ne pridržavate principa u vezi sa bezbednošću.** Nemarna radnja može da izazove teške povrede u deliću sekunde.
- **Emisija vibracija tokom stvarnog korišćenja električnog alata može da se razlikuje od deklarirane ukupne vrednosti zavisno od načina na koji se alat koristi.** Rukovaoci bi trebali da utvrde mere zaštite zasnovane na proceni izlaganja u stvarnim uslovima upotrebe (uzimajući u obzir sve delove operativnog ciklusa npr. vremena kad je alat isključen i kad radi u praznom hodu, uz rad pri korišćenju obarača).
- **Držite se na odstojanju od diska dok motor radi.**

Lična zaštitna oprema



UPOZORENJE: Pročitajte upozoravajuća uputstva koja slede pre korišćenja proizvoda.

- Uvek koristite odobrenu ličnu zaštitnu opremu tokom rada. Lična zaštitna oprema ne može da otkloni potpuno opasnost od povrede, ali će umanjiti stepen povrede ako dođe do nezgode. Zamolite servisera da vam pomogne u izboru odgovarajuće opreme.

- Koristite odobrenu zaštitnu kacigu.
- Koristite odobrenu zaštitu za sluh. Dugotrajno izlaganje buci može prouzrokovati trajne povrede sluha. Kada nosite zaštitu za uši, pažljivo oslušajte upozoravajuće signale ili povike. Uvek uklonite zaštitu za uši odmah nakon zaustavljanja motora.
- Koristite odobrenu zaštitu za oči dok da biste smanjili opasnost od povrede izbačenim predmetima. Prilikom korišćenja štitnika za lice istovremeno se moraju koristiti odobrene zaštitne naočare. Odobrene zaštitne naočare jesu takve koje ispunjavaju standard ANSI Z87.1 za SAD ili EN 166 za EU-zemlje. Viziri moraju ispunjavati standard EN 1731.
- Nosite čvrste rukavice.
- Koristite odobrenu zaštitu za disajne organe. Pri upotrebi proizvoda koji seku, bruse, buše, peskiraju ili oblikuju materijale, može doći do stvaranja prašine i isparenja koji mogu da sadrže štetne hemikalije. Proverite prirodu materijala koji nameravate da obradite i koristite odgovarajuću masku za disanje.
- Koristite prijanjavajuću, izdržljivu i udobnu odeću koja omogućava punu slobodu pokreta. Sečenjem nastaju iskre koje mogu zapaliti odeću. HUSQVARNA preporučuje da nosite odeću od teško zapaljivog pamuka ili masivnog teksasa. Nemojte da nosite odeću načinjenu od materijala poput najlona, poliestera ili veštačke svile. Ako se zapale, takvi materijali se mogu zalепiti za kožu. Nemojte nositi kratku odeću.
- Nosite obuću sa čeličnim štitnikom za prste i nekližućim donom.
- Uvek držite blizu sebe komplet za prvu pomoć.



- Sa reznog diska mogu da lete varnice. Uvek imajte protivpožarni aparat pri ruci.

Servis

- **Servisiranje električnog alata poverite kvalifikovanom serviseru koji isključivo koristi iste rezervne delove.** Tako ćete biti sigurni u održavanje bezbednosti električnog alata.
- **Nikad ne servisirajte oštećene baterije.** Servisiranje baterije treba da vrši samo proizvođač ili ovlašćeni serviseri.
- Uverite se da možete da se krećete i stojite bezbedno. Proverite uslove u kojima radite i ima li u okruženju mogućih prepreka.
- Preterano izlaganje vibracijama može da ošteti krvotok ili pak da ošteti nerve kod ljudi koji imaju problema sa krvotokom. Obratite se lekaru ako imate simptome preterane izloženosti vibracijama. Ovi simptomi uključuju utrnulost, gubitak osećaja, trnce, bockanje, bol, gubitak snage, promene u boji ili stanju kože. Simptomi se obično pojavljuju u prstima,

Bezbednosna uputstva za rukovanje



UPOZORENJE: Pročitajte bezbednosna upozorenja i uputstva u celosti. Nepoštovanje upozorenja i uputstava može da dovede do strujnog udara, požara i/ili teških povreda.

- Ne secite materijale koji sadrže azbest.
- Pri suvom sečenju se postarajte da se prašina bezbedno uklanja.
- Informacije u ovom uputstvu ne predstavljaju zamenu za iskustvo i veštinu. Ako se ne osećate bezbedno u datoj situaciji, zaustavite proizvod. Nemojte koristiti proizvod u nepoznatim situacijama.
- Obratite se serviseru ili HUSQVARNA ako imate pitanja o radu proizvodom. Možemo da vam damo informacije o bezbednom rukovanju proizvodom uz najbolje rezultate.
- Nemojte koristiti proizvod, bateriju ili punjač baterije koji su oštećeni ili neispravni.
- Nemojte dodirivati sečivo dok je u pokretu. To može da izazove teške povrede ili smrt.
- Nemojte rukovati proizvodom po lošem vremenu, kao što je gusta magla, jaka kiša, jak vetar i velika hladnoća. Loše vreme nosi dodatni rizik od pojava poput poledice.
- Ne pokrećite proizvod ako svi poklopci i štitnici nisu na mestu.
- Pogledajte oko sebe. Uverite se da nema opasnosti da ljudi ili životinje dodirnu proizvod ili utiču na to kako se njime rukuje.
- Nemojte dozvoliti deci da priđu proizvodu ni da ga koriste. Proizvod se lako pokreće. To nosi rizik od teških telesnih povreda.
- Uklonite bateriju ako vam proizvod nije na oku. Uklonite bateriju ako nećete koristiti proizvod duže vreme.
- Morate imati stabilan stav da biste imali punu kontrolu nad proizvodom. Ne koristite proizvod na merdevinama. Ne koristite proizvod ako niste na stabilnom tlu.
- Ne koristite proizvod jednom rukom. Ovaj proizvod je nemoguće sigurno kontrolisati ako ga držite jednom rukom.
- Nemojte koristiti proizvod u situacijama ili na lokacijama gde vam ne može biti pružena pomoć ako se desi nezgoda.

rukama i zglobovima. Na niskim temperaturama ovi simptomi mogu da se pogoršaju.

- Nije moguće obuhvatiti sve moguće situacije sa kojima se možete susresti kada koristite ovaj proizvod. Uvek budite pažljivi i koristite zdrav razum.

Napomena: Kad prestanete da koristite proizvod, odmah skinite zaštitu za sluh da biste čuli okolne zvuke i znake upozorenja.

Bezbednosni uređaji na proizvodu

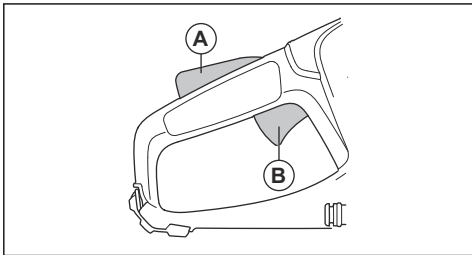


UPOZORENJE: Pročitajte upozoravajuća uputstva koja slede pre korišćenja proizvoda.

- Nemojte da koristite bezbednosne uređaje koji su oštećeni ili neispravni.
- Redovno proveravajte bezbednosne uređaje. Ako su bezbednosni uređaji oštećeni ili neispravni, obratite se svom HUSQVARNA ovlašćenom servisnim agentu.
- Nemojte vršiti izmene na bezbednosnim uređajima.
- Nemojte koristiti proizvod ako zaštitne ploče, zaštitni poklopci, sigurnosni prekidači ili drugi zaštitni uređaji nisu postavljeni ili su neispravni.

Zaključavanje obarača gasa

Zaključavanje obarača gasa sprečava slučajno aktiviranje obarača gasa. Ako obuhvatite ručku rukom i pritisnete zaključavanje obarača gasa (A), otpustiće se obarač gasa (B). Kad otpustite ručku, obarač gasa i zaključavanje obarača gasa se vraćaju u prvobitne položaje.



Bezbednosna uputstva za održavanje



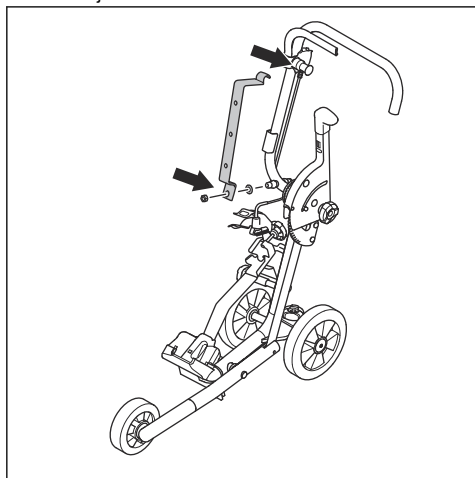
UPOZORENJE: Pročitajte upozoravajuća uputstva koja slede pre održavanja proizvoda.

- Uklonite bateriju pre održavanja, provere i sklapanja proizvoda.
- Rukovalac sme da vrši samo održavanje i servisiranje opisano u priručniku za rukovaoca. Obratite se serviseru radi održavanja i servisiranja većih dodataka.
- Nemojte čistiti akumulator ili punjač akumulatora vodom. Jak deterđent može da ošteti plastiku.
- Neodržavanje smanjuje radni vek proizvoda i povećava rizik od nezgoda.
- Za poslove servisiranja i popravke potrebna je posebna obuka, naročito kad je reč o bezbednosnim uređajima na proizvodu. Ako posle odobravanja uređaj ne prođe sve provere opisane u korisničkom uputstvu, obratite se serviseru. Garantujemo da su za vaš proizvod dostupne profesionalne popravke i servisiranje.
- Koristite samo originalne rezervne delove.

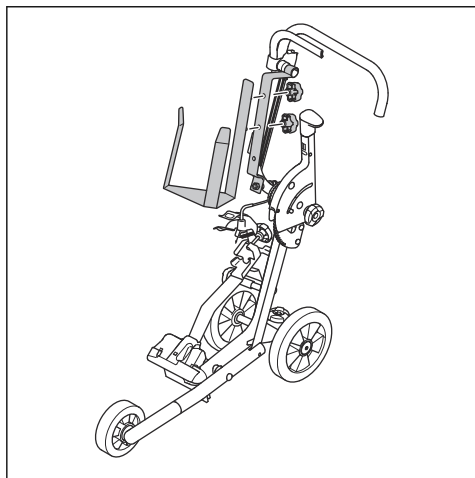
Sklapanje

Postavljanje rezervoara za vodu

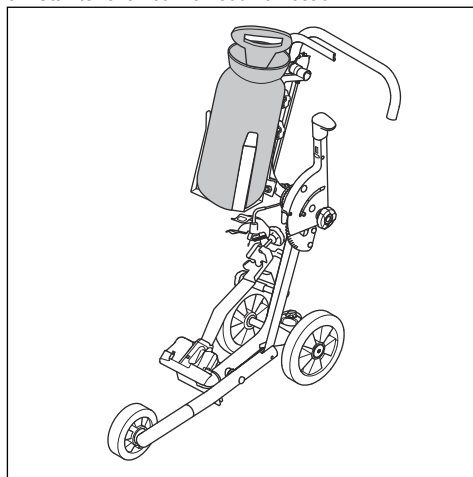
1. Postavite montažni nosač na kolica i pritegnite zavrtnaj.



2. Pritegnite dva zavrtnja kako biste učvrstili nosač rezervoara za vodu.

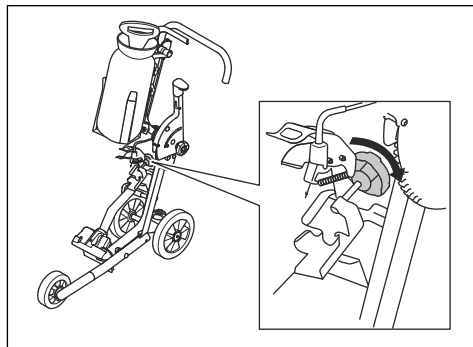


3. Stavite rezervoar za vodu na nosač.

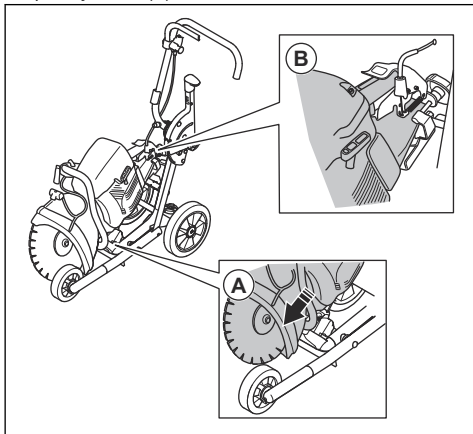


Postavljanje motornog sekača na kolica

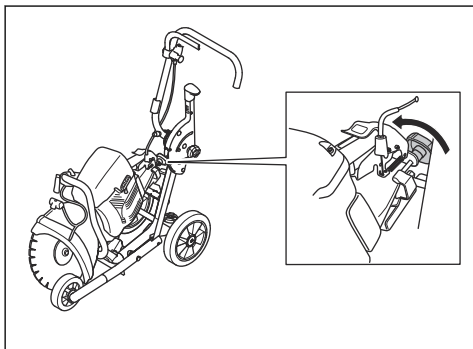
1. Otpustite točkić za zaključavanje na nosaču zadnje ručke.



2. Postavite prednji podupirač motornog sekača na prednji držač (A) kolica.

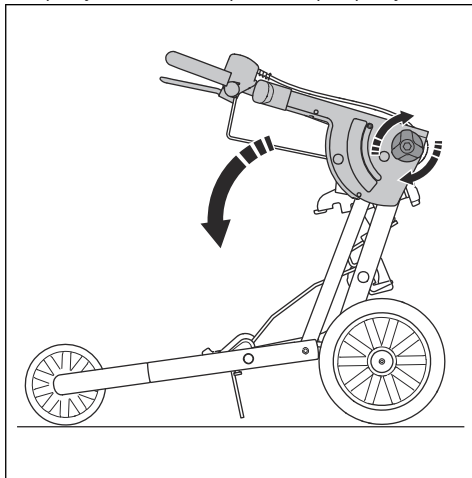


3. Postavite zadnju ručku motornog sekača na zadnji držač (B) kolica
4. Zategnite točkić za zaključavanje na držaču zadnje ručke.



Sklopanje i rasklopanje kolica

1. Uklonite držač rezervoara za vodu. Pogledajte *Postavljanje rezervoara za vodu na stranici 43.*
2. Olabavite točkić za zaključavanje za podešavanje upravljača da biste sklopili i rasklopili upravljač.



3. Pritegnite točkić za zaključavanje.

Rukovanje

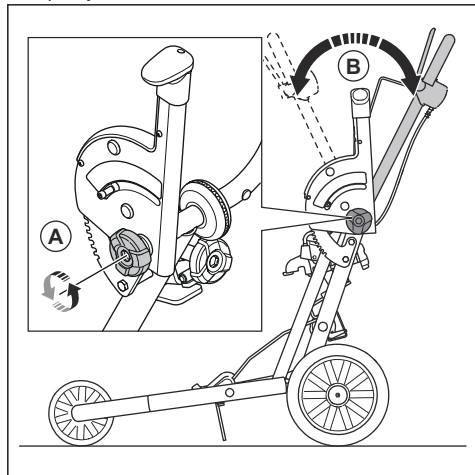
Uvod



UPOZORENJE: Pre korišćenja proizvoda je potrebno da pročitate i razumete poglavlje o bezbednosti.

Podešavanje položaja upravljača

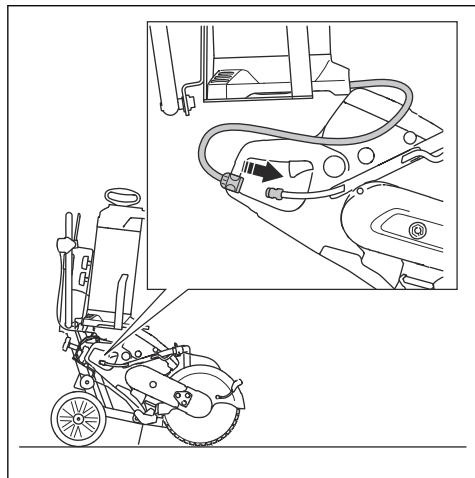
1. Olabavite točkić za zaključavanje (A) da podesite upravljač.



2. Podesite upravljač (B) u neophodni radni položaj.
3. Pritegnite točkić za zaključavanje.

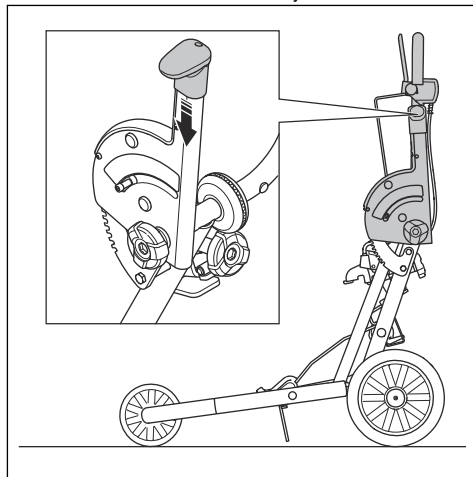
Povezivanje rezervoara za vodu sa motornim sekačem

- Povežite rezervoar za vodu sa motornim sekačem.

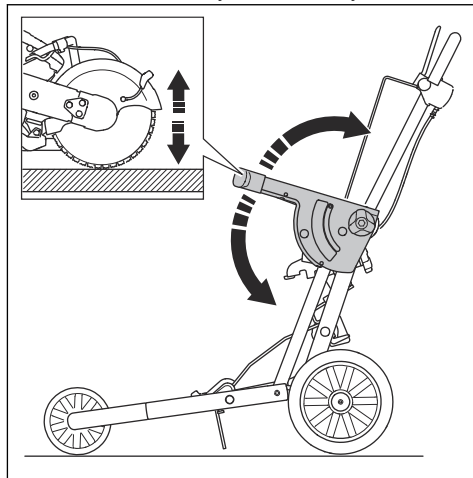


Podešavanje dubine sečenja

1. Gurnite ručicu za dubinu sečenja nadole.

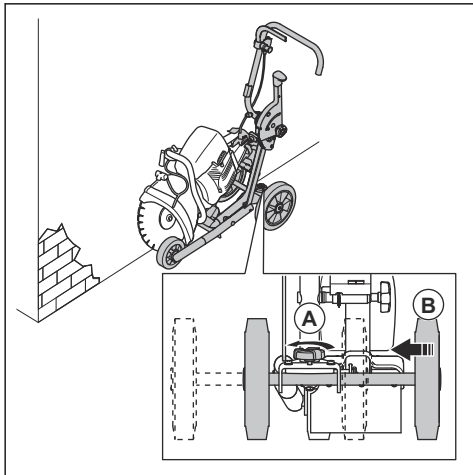


2. Pomerite polugu za dubinu unapred da biste povećali dubinu sečenja. Pomerite polugu za dubinu unazad da biste smanjili dubinu sečenja.



Promena položaja zadnjih točkova

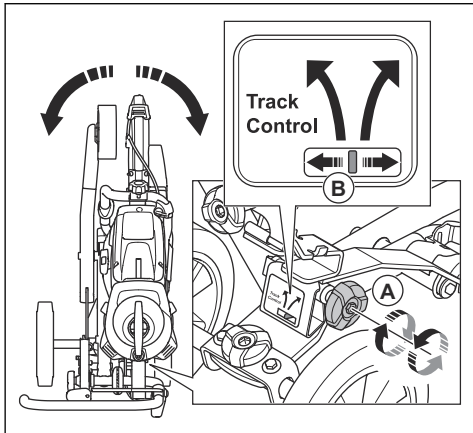
1. Olabavite toččić za zaključavanje (A) da podesite zadnje točkove.



2. Postavite novi položaj (B) zadnjih točkova.
3. Pritegnite toččić za zaključavanje.

Podešavanje linije sečenja

1. Okrenite toččić za podešavanje (A) linije sečenja.

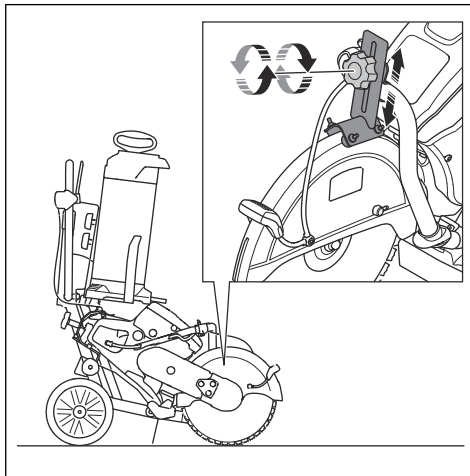


2. Koristite kontrolu proklizavanja (B) da vidite podešavanje linije sečenja.

Postavljanje osigurača dijamantskog sečiva

1. Zakačite osigurač na prednju ručku motornog sekača.

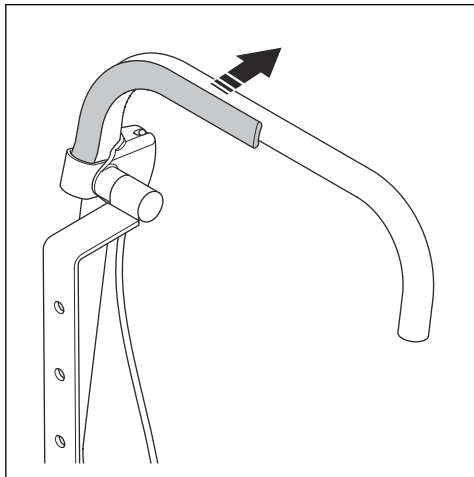
2. Podesite visinu osigurača i uverite se da dodiruje štitić sečiva.



Rukovanje kolicima za sečenje

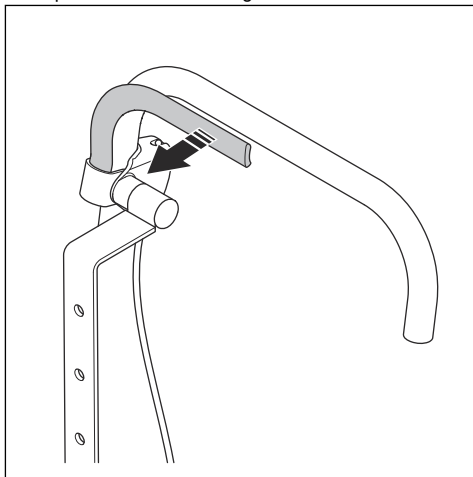
1. Postavite motorni sekač na kolica. Pogledajte *Postavljanje motornog sekača na kolica na stranici 43*.
2. Podesite upravljač u pravilan radni položaj. Pogledajte *Podešavanje položaja upravljača na stranici 45*.
3. Uverite se da su nož i štitić noža pravilno postavljeni.
4. Povežite rezervoar za vodu sa motornim sekačem i podesite ventil za vodu. Pogledajte *Povezivanje rezervoara za vodu sa motornim sekačem na stranici 45*.
5. Pokrenite motorni sekač. Pogledajte korisničko uputstvo motornog sekača.
6. Podesite ručicu za dubinu sečenja. Pogledajte *Podešavanje dubine sečenja na stranici 45*.

7. Pritisnite ručicu obarača gasa da pokrenete motorni sekač.



Zaustavljanje rada sekača

1. Otpustite ručicu obarača gasa.



2. Zaustavite motorni sekač. Pogledajte korisničko uputstvo motornog sekača.
3. Uverite se da su kolica bezbedno parkirana.

Održavanje

Uvod



UPOZORENJE: Pre održavanja proizvoda je potrebno da pročitate i razumete poglavlje o bezbednosti.



UPOZORENJE: Uklonite bateriju pre održavanja proizvoda.



UPOZORENJE: Nepravilno održavanje skraćuje radni vek proizvoda i povećava rizik od nezgoda. Servisiranje i popravke treba da vrši profesionalac. Obratite se serviseru za više informacija.

Spoljno čišćenje

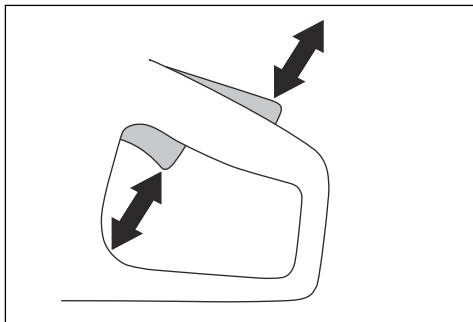


UPOZORENJE: Nemojte da koristite čistač pod visokim pritiskom za čišćenje proizvoda.

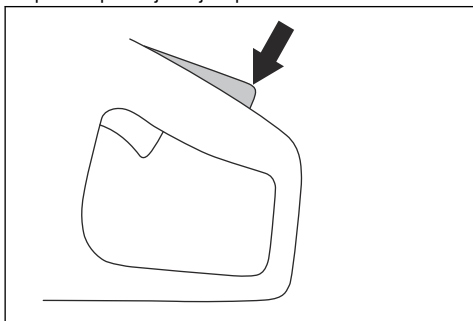
- Posle svakog dana upotrebe sperite spoljašnjost proizvoda čistom vodom. Koristite četku ako je potrebno.

Provera blokade obarača gasa

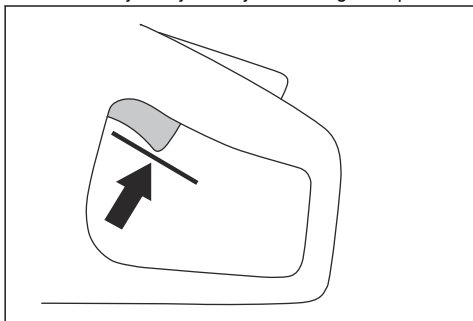
1. Uverite se da se obarač gasa i blokada gasa slobodno pomeraju i da povratna opruga ispravno radi.



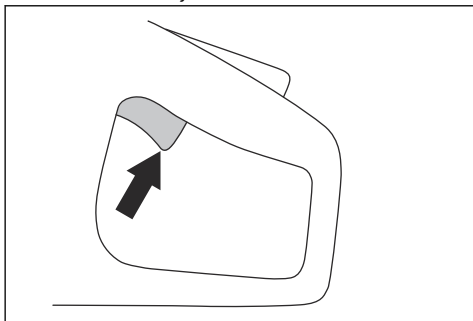
2. Pritisnite blokadu gasa i uverite se da se vraća u početni položaj kad je otpustite.



3. Uverite se da je obarač gasa zaključan u praznom hodu kada je zaključavanje obarača gasa otpušteno.



4. Pritisnite i držite dugme On/Off dok se proizvod ne pokrene, i dajte pun gas. Pogledajte *Rukovanje kolicima za sečenje* na stranici 46



5. Otpustite prekidač gasa i uverite se da se nož zaustavio. Ako se rezni disk okreće dok je obarač gasa u položaju za prazan hod, obratite se serviseru.

Tehnički podaci

	KV 1
Motorni sekač	K 1 PACE
Dubina sečenja, mm	144
Težina, kg	26,2
Rezervoar za vodu, L	15
D×Š×V, mm	837×487×1071

Husqvarna[®]

www.husqvarnaconstruction.com

Originalna uputstva
Originalne upute
Izvirna navodila
Originalna uputstva
1144540-38



2024-09-17