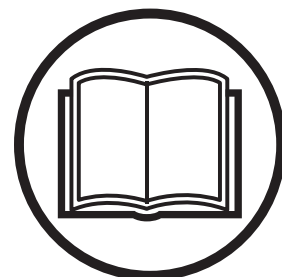


Használati utasítás Instrukcja obsługi Návod na obsluhu Návod k použití

PP 455 E



HU PL SK CZ

Olvassa el figyelmesen a használati utasítást, és győződjön meg róla, hogy megértette azt, mielőtt a gépet használatba veszi.

Przed przystąpieniem do pracy maszyną prosimy dokładnie i ze zrozumieniem zapoznać się z treścią niniejszej instrukcji.

Prosím, přečítajte si pozorně tento návod na obsluhu a přesvědčte sa, či pokynom pred používaním stroja rozumiete.

Než začnete stroj používat, prostudujte si, prosím, pečlivě návod k použití a ubezpečte se, že jste dokonale pochopili pokyny v něm uvedené

A SZIMBÓLUMOK MAGYARÁZATA

A gépen látható szimbólumok

VIGYÁZAT! A gép veszélyes eszköz lehet szabálytalan vagy gondatlan használat esetén, és súlyos vagy végzetes sérüléseket okozhat a felhasználónak vagy másoknak.

Olvassa el figyelmesen a használati utasítást, és győződjön meg róla, hogy megértette azt, mielőtt a gépet használatba veszi.

Viseljen mindig:

- Jóváhagyott védősisakot
- Jóváhagyott hallásvédőt
- Védőszemüveg vagy arcvédő maszk
- Légzésvédő

Ez a termék megfelel a CE-normák követelményeinek.

VIGYÁZAT! Feszültség alatt álló alkatrészek.

Környezetvédelmi jelzés.

A terméken vagy a csomagoláson található szimbólum azt jelzi, hogy ezt a terméket nem szabad a háztartási hulladék közé helyezni. Ehelyett a megfelelő újrafeldolgozó pontra kell eljuttatni az elektromos és elektronikus berendezések hasznosítása érdekében.

Azzal, hogy ezt a terméket megfelelően kezeli, azzal segít elhárítani azokat a környezetre és az emberre gyakorolt potenciális negatív hatásokat, melyek a termék helytelen hulladék-kezelése okozhat.

A termék újrafeldolgozásáról részletesebb információkat kaphat, ha felveszi a kapcsolatot az önkormányzattal, a helyi hulladékkezelővel, vagy az üzlettel, ahol a terméket vásárolta.



A figyelmeztetési szintek magyarázata

A figyelmeztetések három szintre vannak osztva.

VIGYÁZAT!



VIGYÁZAT! Akkor használatos, ha a kézikönyv utasításainak be nem tartása esetén fennáll a kezelő súlyos sérülésének vagy halálának, illetve a környezet károsodásának veszélye.

FIGYELEM!



FIGYELEM! Akkor használatos, ha a kézikönyv utasításainak be nem tartása esetén fennáll a kezelő sérülésének, illetve a környezet károsodásának veszélye.

FONTOS!

FONTOS! Akkor használatos, ha a kézikönyv utasításainak be nem tartása esetén fennáll a vagyoni kár, illetve a berendezés károsodásának veszélye.

TARTALOMJEGYZÉK

Tartalomjegyzék

A SZIMBÓLUMOK MAGYARÁZATA

A gépen látható szimbólumok 2

A figyelmeztetési szintek magyarázata 2

TARTALOMJEGYZÉK

Tartalomjegyzék 3

ISMERKEDÉS A GÉPPEL

Tisztelt vásárlónk! 4

Kialakítás és funkciók 4

ISMERKEDÉS A GÉPPEL

A hidraulikus egység alkatrészei 5

A GÉP BIZTONSÁGI FELSZERELÉSE

Általános tudnivalók 6

Vészleállító és leállító gomb 6

ÖSSZESZERELÉS ÉS BEÁLLÍTÁSOK

A berendezés összeszerelése és felállítása 7

ÜZEMELTETÉS

Biztonsági felszerelés 9

Általános biztonsági intézkedések 9

Munkabiztonság 10

Szállítás és tárolás 11

MENÜRENDSZER

Általános tudnivalók 12

A menü áttekintése 12

Indítómenü 14

Üzemelési menü 14

BEINDÍTÁS ÉS LEÁLLÍTÁS

Általános tudnivalók 16

Falvágás 16

Huzalos vágás 17

KARBANTARTÁS

Általános tudnivalók 19

Napi karbantartás 19

Olajcsere 19

Szűrőcsere 19

Szerviz 19

Hibaüzenetek 19

MŰSZAKI ADATOK

PP 455 E 22

Termékazonosság EGK-bizonyítvány 23

Tisztelt vásárlónk!

Köszönjük, hogy Husqvarna terméket választott!

Reméljük, elégedett lesz gépével, és hogy az sokáig segítőtársa lesz a munkában. Azáltal, hogy termékünket megvásárolta, Ön professzionális javítási és szervizszolgáltatást vehet igénybe. Ha a vásárlás nem hivatalos viszonteladónál történt, forduljon a legközelebbi szakszervizhez.

Bízunk benne, hogy nagyon hasznosnak találja majd ezt a használati utasítást. Gondoskodjon róla, hogy az mindig kéznél legyen a munkaterületen. Tartalmát követve (használat, szerviz, karbantartás stb.) a gép élettartama, sőt másodkezes, használt értéke is jelentősen megnövelhető. Ha Ön eladja gépét, a használati utasítást is adja át az új tulajdonosnak.

Több mint 300 évnyi innováció

A svéd Husqvarna AB cég története egészen 1689-ra nyúlik vissza, amikor XI. Károly svéd király gyárat építtetett muskétagyártás céljából. Ekkor rakták le az alapját annak a szakmai tudásnak, amely a világvezető termékek kifejlesztése mögött áll többek között a vadászfegyverek, a kerékpárok, a motorkerékpárok, a háztartási készülékek, a varrógépek és a kültéri termékek területén.

A Husqvarna az erdészeti, parkfenntartási, pázsit- és kertápolási célra készült gépek, valamint az építő- és kőfaragó ipar számára készült vágószerkezetek és gyémánteszközök globális vezető szállítója.

A tulajdonos felelőssége

A tulajdonos, illetve a munkaadó felelőssége, hogy a kezelő elegendő ismerettel rendelkezzen a gép biztonságos használatának módjáról. A felügyelőknek és a kezelőknek figyelmesen el kell olvasniuk a használati utasítást. Ismerniük kell a következőket:

- A géppel kapcsolatos biztonsági utasításokat
- A gép alkalmazási körét és korlátozásait
- A gép használatának és karbantartásának módját

A gép használatára nemzeti jogszabályok vonatkozhatnak. A gép használatának megkezdése előtt állapítsa meg, milyen jogszabályok érvényesek a munka helyén.

A gyártó fenntartása

Jelen kézikönyv megjelenése után a Husqvarna további információt adhat ki a termék biztonságos működésére vonatkozóan. A tulajdonos feladata, hogy betartsa a működés legbiztonságosabb módszereit.

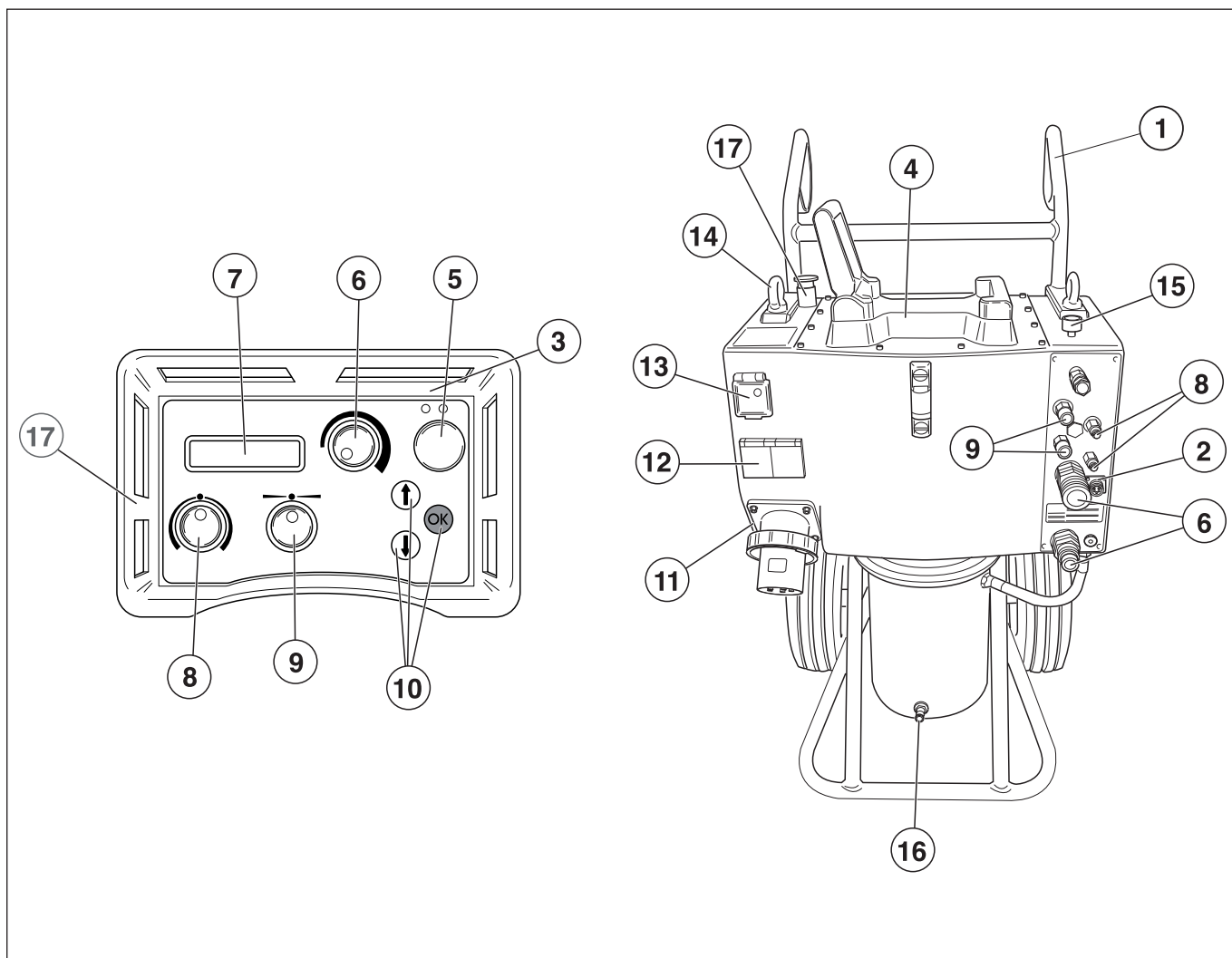
A Husqvarna AB folyamatosan dolgozik termékei továbbfejlesztésén, és ezért fenntartja a jogot arra, hogy többek között a termékek formáján és külsején előzetes tájékoztatás nélkül változtasson.

Ha ügyfélszolgálati adatokra vagy segítségre van szüksége, lépjen velünk kapcsolatba weboldalunkon: www.husqvarna.com

Kialakítás és funkciók

Az olyan értékek, mint a nagy teljesítmény, a megbízhatóság, az innovatív technológia, a fejlett műszaki megoldások és a környezeti megfontolások kiemelik a Husqvarna termékeket versenytársaik köréből. Az eszköz biztonságos működéséhez a kezelőnek figyelmesen el kell olvasnia ezt a kézikönyvet. Ha bővebb információra van szüksége, forduljon a kereskedőhöz vagy a Husqvarna vállalathoz.

ISMERKEDÉS A GÉPPEL



A hidraulikus egység alkatrészei

- | | |
|-------------------------------------|--------------------------------|
| 1 Fogantyú | 10 Opciógombok |
| 2 Hidraulikus tömlő csatlakozói | 11 Elektromos aljzat |
| 3 Távvezérlő | 12 230 V-os egyfázisú aljzat |
| 4 Fűrészfeltét | 13 Személyvédelem/biztosítékok |
| 5 Elektromos motor Be/Ki | 14 Emelőfül |
| 6 Pengeforgás és vízűtés elindítása | 15 Vízszelep |
| 7 Kijelző | 16 Vízcsatlakozás |
| 8 Előtolás | 17 Főkapcsoló gomb (BE/KI) |
| 9 Előrehaladás | |

A GÉP BIZTONSÁGI FELSZERELÉSE

Általános tudnivalók

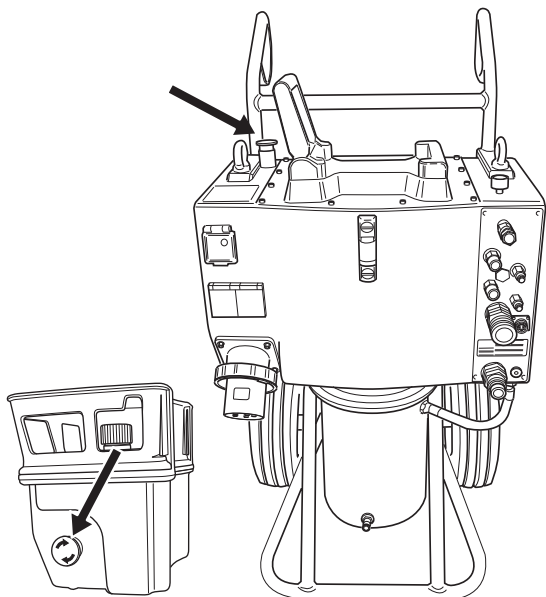


VIGYÁZAT! Soha ne használjon olyan gépet, amelynek hibás a biztonsági felszerelése. Végezze el a gép biztonsági felszerelésének ellenőrzését és a karbantartási munkálatokat az ebben a fejezetben leírtak szerint. Ha a gép az előírt ellenőrzések valamelyikénél nem fe

Ez a fejezet elmagyarázza a gép különböző biztonsági felszereléseit, azok működését, valamint azt az ellenőrzést és karbantartást, amelyről a biztonságos használat érdekében gondoskodnia kell.

Vészleállító és leállító gomb

Az aggregátoron található egy vészleállító gomb, a távvezérlőn pedig egy stop gomb. Mindkettővel gyorsan le lehet állítani a hidraulikaegységet.



A vészleállító gomb és a leállító gomb ellenőrzése

- Indítsa el a pengét
- Nyomja meg a hidraulikaegységen lévő vészleállító gombot és ellenőrizze le, hogy a penge leáll-e. Ellenőrizze ugyanígy a távirányító leállító gombját is.

ÖSSZESZERELÉS ÉS BEÁLLÍTÁSOK

A berendezés összeszerelése és felállítása

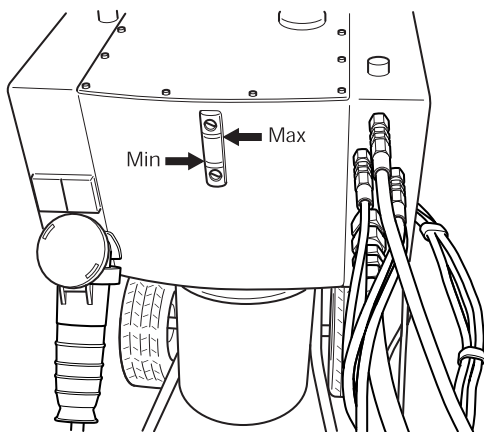
Miután a megfelelő helyre állította a gépet, csatlakoztassa azt:

- Ellenőrizze az aggregátor hidraulikaolaj-szintjét. Ezt a szintjelzőről tudja leolvasni.

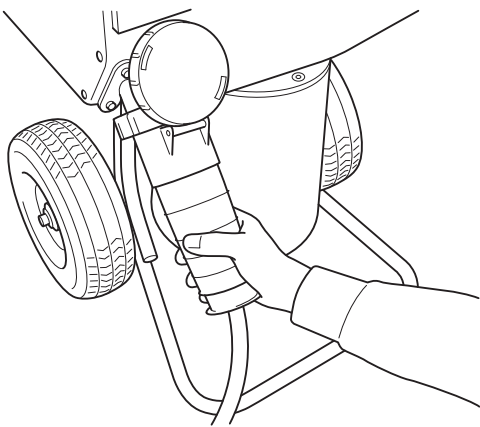
Min. szint = piros vonal

Max. szint = fekete vonal

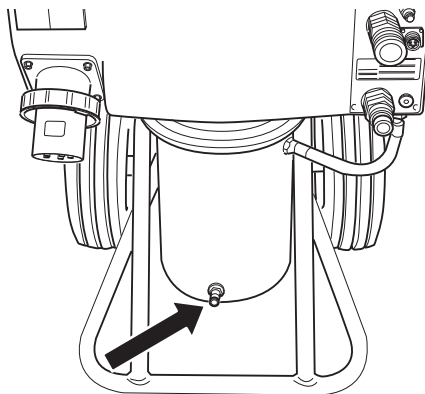
A tartály hidraulikaolajjal történő feltöltésekor ne lépje át a maximális szintet. A hidraulikaolaj térfogata megnő, ahogy felmelegszik, így ha túl magas az olajsint, kifolyhat a tartályból. 16 l-es tartálytérfogat (4,2 US gallon).



- Csatlakoztassa a bejövő tápkábelt (400 V, 63 A-es vagy 400 V, 32 A-es európai csatlakozó). A kábelnek háromfázisúnak és földeltnek kell lennie. Ha gépen található egyfázisú aljzat, a kábelnek tartalmaznia kell egy nulla vezetékét is, máskülönben az elosztódobozban lévő egyfázisú aljzat nem fog működni. Ellenőrizze, hogy a hálózati feszültség megegyezik a gép adattábláján szereplő feszültséggel.
- A teljesítmény maximalizálása érdekében az aggregátort egy 63 A-s biztosítékon keresztül kell csatlakoztatni. Ha egy 32 A-s biztosítékon keresztül van csatlakoztatva, a fűrészt csak alacsony nyomáson lehet üzemeltetni, így a vágási hatékonyság is kisebb lesz, annak érdekében, nehogy túlterhelje a biztosítékot.



- Csatlakoztassa a hidraulikus egység elején lévő motoron alul található vízcsatlakozóhoz a bejövő víztömlőt.



- A távvezérlő csatlakoztatása a mellékelt CAN kábel segítségével. Gondoskodjon a kábelcsatlakoztató csavarjainak kézzel történő meghúzásáról.

Ha a gépen rádió található, a CAN bus-t le kell választani. Nem szükséges antennát vagy egyéb kiegészítőt csatlakoztatni a CAN érintkezőre.

- Az óramutató járásával megegyezően elforgatva ellenőrizze, hogy az akkumulátoron lévő vészleállító gomb és a távirányítón lévő leállító gomb nincs lenyomva.
- A kijelzőn most megjelenik a SELECT FUSE 32A (32 A BIZTOSÍTÉK KIVÁLASZTÁSA) üzenet. Ha 32 A-es biztosíték van gépben, erősítse meg az üzenetet az 'OK' feliratú gomb megnyomásával. Ha 63 A-es biztosíték van gépben, nyomja meg 'felfele mutató nyilat' ábrázoló gombot. A kijelzőn most megjelenik a SELECT FUSE 63A (63 A BIZTOSÍTÉK KIVÁLASZTÁSA) üzenet. Erősítse meg az üzenetet az 'OK' feliratú gomb megnyomásával.

- Csatlakoztassa a tömlőszerelvényt. Ebben a helyzetben csatlakoztassa a hidraulikus tömlőket. Egy nyomáskiegyenlítő funkció megkönnyíti az aktivált tömlők csatlakoztatását. Így kímélve a hidraulikus csatlakozások tömítéseit.

Két típusú hidraulikus tömlő van az egységen:

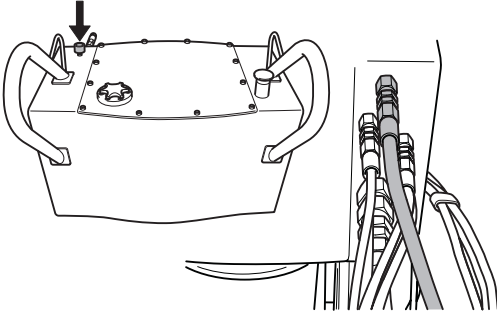
- WS 400 sorozatú falvágó fűrész esetén a négy vékony tömlő vezérli a fűrész mozgató motorjait, azaz a pengemozgásért felelős motort és a szerszám mozgásáért felelős motort. A két vastag tömlő hajtja meg a pengét.

- Ha egy CS 2512 huzalfűrész van csatlakoztatva az egységhez, a két vékony tömlő vezérli a tartató kar feszítését, míg a két vastag tömlő hajtja meg a huzalt.

Az egységen bizonyos csatlakozások piros jelzéssel vannak ellátva. A piros koronggal ellátott tömlőket kell ezekhez a csatlakozókhoz csatlakoztatni.

ÖSSZESZERELÉS ÉS BEÁLLÍTÁSOK

- Egy víztömítővel kösse össze az egységet és a fűrész vízcsatlakozóját, majd nyissa meg a vízszelepet az egység tetején található kézikereket az óramutató járásával ellentétes irányba forgatva.



Ha a tápkábel, a víztömítő és a tömlőszerelvények is csatlakoztatva vannak, a gép beindítható.

- Nyomja meg az "OK" gombot a kiválasztás megerősítéséhez.
- A hidraulika-kimenetet a hidraulikus egységhez csatlakoztatott gép alapján kell beállítani. Válasszon az alábbi lehetőségek közül:
 - 25 kW, 230 bar, 65 l/min
 - 9 kW, 140 bar, 40 l/min
- A kijelzőn az alábbi üzenet jelenik meg: "PP-455 START MOTOR" (PP-455, MOTOR INDÍTÁSA). Ha a kijelzőn nem jelenik meg az üzenet, kövesse a megjelenő utasításokat.

Biztonsági felszerelés

Általános tudnivalók

Ne használja a gépet olyan körülmények között, ahol ha baleset következne be, nem lenne lehetősége segítséget hívni.

Személyi védőfelszerelés

Amikor a gépet használja, viseljen mindig jóváhagyott személyi biztonsági felszerelést. A személyi biztonsági felszerelés nem küszöböli ki a sérülések kockázatát, de csökkenti a sérülés mértékét, ha bekövetkezik a baleset. A megfelelő felszerelés kiválasztásához kérje kereskedő segítségét.



VIGYÁZAT! Az anyagok csiszolására vagy alakítására szolgáló termékek, mint például a vágófejek, marók, fúrók használatakor veszélyes vegyi anyagokat tartalmazó por és gőz szabadulhat fel. Ellenőrizze a feldolgozandó anyag jellegét, és használjon megfelelő porvédő maszkot.



VIGYÁZAT! Hosszú távon a tartós zajártalom maradandó halláskárosodást okozhat. Ezért mindig használjon megfelelő zaj elleni fülvédőt. Amikor fülvédőt visel, mindig figyeljen a figyelmeztető jelzésekre és hangokra. A motor leállítása után azonnal vegye le a fülvédőket.



VIGYÁZAT! Mozgó alkatrészekkel rendelkező gép használata esetén mindig fennáll a zúzódásos sérülések veszélye. A sérülés megelőzése érdekében viseljen védőkesztyűt.

Viseljen mindig:

- Védősisak
- Hallásvédő
- Védőszemüveg vagy arcvédő maszk
- Légzésvédő
- Erős, csúszásmentes kesztyűk.
- Testhez simuló, erős és kényelmes ruházat, melyben könnyű mozogni.
- Csúszásmentes talpú, acélorrú csizma

A mozgó alkatrészek bekaphatják a ruhát, a hosszú hajat és az ékszereket.

Egyéb biztonsági felszerelés



VIGYÁZAT! A géppel végzett munka során szikrák keletkezhetnek, és tüzet okozhatnak. Mindig legyen kéznél tűzoltó felszerelés.

- Tűzoltó berendezés
- Mindig legyen a közelben elsősegélykészlet.

Általános biztonsági intézkedések



VIGYÁZAT! Olvassa el az összes biztonsági figyelmeztetést és az összes utasítást. A figyelmeztetések és az utasítások figyelmen kívül hagyása áramütést, tüzet és/vagy komoly sérülést okozhat.

Ez a fejezet a géppel végzett munkára vonatkozó alapvető munkavédelmi szabályokat tárgyalja. Ez a tájékoztató nem helyettesítheti a szakmai ügyességet és tapasztalatot.

- Olvassa el figyelmesen a használati utasítást, és győződjön meg róla, hogy megértette azt, mielőtt a gépet használatba veszi.
- Mielőtt megkezdene a gép használatát, olvassa el a hidraulikus szerszám útmutatóját.
- Tartsa szem előtt, hogy az üzemeltető felelős más személyek vagy azok tulajdonának sérüléseiről vagy veszélyeztetéséről.
- Valamennyi kezelőt be kell tanítani a gép használatára. A kezelők oktatásának biztosítása a tulajdonos felelőssége.
- A gépet tisztán kell tartani. A jelzéseknek és matricáknak tökéletesen olvashatónak kell lenniük.



VIGYÁZAT! A gép veszélyes eszköz lehet szabálytalan vagy gondatlan használat esetén, és súlyos vagy végzetes sérüléseket okozhat a felhasználónak vagy másoknak.

Soha ne engedje meg, hogy gyermek vagy a gép használatában nem jártas személy használja a gépet. Csak olyan személyeknek engedje meg a gép használatát, akiről tudja, hogy elsajátították a használati utasítás tartalmát.

Soha ne használja a gépet, ha fáradt, ha alkoholt fogyasztott, vagy ha látását, ítélőképességét vagy mozgáskoordinációját befolyásoló gyógyszert vett be.



VIGYÁZAT! Nem engedélyezett módosítások és/vagy pótalkatrészek komoly sérülésekhez vagy halálos balesetekhez vezethetnek.

Ne változtassa meg a gép eredeti kivitelét, és ne használja a gépet, ha láthatóan valaki más módosításokat hajtott végre rajta.

Soha ne használjon olyan gépet, amely hibás. Végezze el az ebben a használati utasításban előírt ellenőrzési, karbantartási és szervizmunkákat. Bizonyos karbantartási és szervizmunkákat szakképzett szerelőnek kell elvégeznie. Lásd a Karbantartás című fejezetben leírtakat.

Használjon mindig eredeti pótalkatrészeket.

Mindig próbáljon előrelátóan gondolkodni.

Lehetetlen az összes elképzelhető helyzetet ismertetni. Mindig megfontoltan és előrelátóan tevékenykedjen. Ha olyan helyzetbe kerül, amelyben bizonytalannak érzi magát, álljon le a munkával és kérjen útbaigazítást egy szakértőtől. Forduljon a szaküzlethez, a márkaszervizhez vagy olyan személyhez, aki jártas a beton-és fémdarabolók használatában. Ne próbálkozzon olyan munkával, amelyhez úgy véli, nincs elegendő szaktudása!

Munkabiztonság

A munkaterület biztonsága

- **Tartsa a munkaterületet tisztán és világítsa meg jól.** A zsúfolt és a sötét területek a balesetek melegágyai.
- A géptől mért biztonságos távolság 4 méter (15 láb).
- Mindig állapítsa meg, hol húzódnak gázcsovek, és jelölje meg az útjukat. A gázcsovek melletti vágás mindig veszéllyel jár. A robbanásveszély miatt gondoskodjon róla, hogy ne keletkezzenek szikrák. Mindig a munkára összpontosítson. A gondatlanság súlyos személyi sérülést vagy halált okozhat.
- Robbanásveszélyes környezetben ne használja a gépet.
- Győződjön meg arról, hogy a munkadarabban vagy a munkaterületen nem fut semmilyen cső- vagy elektromos vezeték.
- Bizonyosodjon meg róla, hogy a munkaterületen az elektromos vezetékek nincsenek áram alatt.
- Környezetét szemügyre véve győződjön meg arról, hogy nem érheti Önt olyan hatás, ami miatt elveszítené uralmát a gép fölött.
- Ne használja a fűrész rossz időben, például sűrű ködben, erősen zuhogó esőben, erős szélben vagy nagy hidegben, stb. A rossz időjárási viszonyok között végzett munka fárasztó, és veszélyes helyzeteket teremthet, például sikos felület.
- Ne használja a gépet nedves vagy nyirkos környezetben, víz közelében, esőben vagy hóesésben.
- Soha ne kezdje el a munkát a géppel, ha a munkaterület nem szabad, és ha Ön nem szilárd talajon áll.

Elektromos biztonság



VIGYÁZAT! Az elektromos gépek esetében mindig fennáll az áramütés veszélye. Kerülje a kedvezőtlen időjárási körülményeket, valamint a villámhárítóval és fémtárgyakkal való testi érintkezést. A sérülés elkerülése érdekében mindig tartsa be az utasításokat.



VIGYÁZAT! Ne mossa le a gépet vízzel, mert a víz bejuthat az elektromos rendszerbe, vagy a motorba, és a gép sérülését vagy rövidzárat okozhat.

- A gépet mindig személyvédelmet biztosító hibaáram-védőkapcsolóval csatlakoztassa, tehát olyan hibaáram-védőkapcsolóval, amely 30 mA-es földzárlati áram esetén kikapcsol.
- A gépet földelt aljzathoz csatlakoztassa.
- Ellenőrizze, hogy a hálózati feszültség megegyezik a gép adattábláján szereplő feszültséggel.

- Ellenőrizze, hogy a kábel vagy a hosszabbítókábel sértetlen és jó állapotban van. Mindig kültéri használatra jóváhagyott hosszabbítókábelt használjon.
- Ne használja a gépet, ha bármely kábel vagy dugó sérült; ilyen esetben juttassa el a gépet javításra egy hivatalos szakszervizbe.
- Ne használjon felcsévelt hosszabbítókábelt, hogy elkerülje a túlmelegedést.
- Soha ne fogja meg a gépet a zsinórjánál, és ne a zsinórnál fogva húzza ki a dugót az aljzathoz.
- Minden (hosszabbító)zsinórt óvjon a víztől, az olajtól és az éles peremektől. Ügyeljen rá, hogy a zsinór ne csipődjön be ajtóba, korlátba vagy hasonló tárgyba. Ilyen esetben az adott objektum feszültség alá kerülhet.

Hidraulikus biztonság

- Ellenőrizze, hogy valamennyi csatlakozó, csatlakozás és hidraulikus tömlő működőképes állapotban van-e.
- Tartsa tisztán a hidraulikus tömlőket és a csatlakozókat.
- Ne használja rendeltetésellenesen a tömlőket.
- Ne használjon deformálódott, kopott vagy sérült tömlőt.
- A hidraulikarendszer nyomás alá helyezése előtt ellenőrizze, jól csatlakoznak-e a tömlők a géphez, és megfelelően zárnak-e a hidraulikus csatlakozók. A csatlakozók zárásához el kell forgatni a hüvelyes csatlakozó külső hüvelyét, hogy a vágat elmozduljon a golyóról.
A nyomótömlők mindig a szerszám bemeneti oldalához csatlakozzanak. A visszatérő tömlők mindig a szerszám kimeneti oldalához csatlakozzanak. A csatlakozások felcserélése a szerszám fordított működését okozhatják, amely személyi sérüléshez vezethet.
- Soha ne emelje meg a gépet a hidraulikus tömlőknél fogva.
- Naponta ellenőrizze szivárgás szempontjából a gépet, a csatlakozókat és a hidraulikus tömlőket. Repedés vagy szivárgás a hidraulikaolaj kilövelléséhez vezethet, ami súlyos sérülést okozhat.
- A hidraulikus tömlők leválasztása előtt mindig kapcsolja ki és válassza le a hidraulikus egységet, és győződjön meg róla, hogy a motorok teljesen leálltak. Ha minden óvintézkedés ellenére vész helyzet alakulna ki, nyomja meg az egység tetején található vészleállító gombot vagy a távvezérlőn található zöld start/stop gombot.
- Ne lépje túl a hidraulikaolaj adott szerszámhoz meghatározott áramlásának vagy nyomásának értékét. A túlzott nyomás vagy áramlás repedést okozhat.
- A szivárgásokat ne kézzel ellenőrizze. A szivárgással történő érintkezés súlyos személyi sérülést okozhat a hidraulika-rendszerben uralkodó nagy nyomás miatt.
- Ha elektromos kábelben vagy annak közelében használ hidraulikus szerszámot, ahhoz elektromosan nem vezetőként megjelölt és jóváhagyott hidraulikus tömlők szükségesek. Más típusú tömlők használata súlyos, akár halálos sérülést is okozhat.
- Tömlőcsere esetén „nemvezető dielektromos” megjelölésű tömlőkre van szükség. Rendszeresen ellenőrizze a tömlők elektromos szigetelő tulajdonságát a speciális előírásoknak megfelelően.
- A fűrész beindítása előtt az ellennyomás és egyéb kopások csökkentése érdekében működtesse a hidraulikarendszert mindaddig, amíg az el nem éri a 30 °C-os üzemi hőmérsékletet.

Személyes biztonság

- Soha ne használja a gépet, ha fáradt, ha alkoholt fogyasztott, vagy ha látását, ítéletképességét vagy mozgáskoordinációját befolyásoló gyógyszert vett be.
- Kerülje el a véletlen indítást. Állítsa a kapcsolót kikapcsolt helyzetbe.
- Amikor a motor működésben van, ne hagyja a gépet felügyelet nélkül.
- Ha hosszabb szünetet tart a munkában, húzza ki a gép csatlakozóját.
- Sohase dolgozzon egyedül, mindig legyen valaki a közelben. Amellett, hogy segítséget kaphat a gép összeszereléséhez, baleset esetén is lesz, aki segít.
- Az emberek és állatok megzavarhatják Önt, így elvesztheti uralmát a gép fölött. Ezért mindig a munkára összpontosítson.
- A gép közelében kell tartózkodó személyeknek fülvédőt kell viselniük, mivel a zajszint vágáskor magasabb, mint 85 dB(A).
- Mindig úgy fűrészeljen, hogy könnyen hozzáférhessen a vészleállító gombhoz.

Használat és ápolás

- A gép kizárólag a Husqvarna WS 355, WS 463, WS 462, WS 460 és CS 2512 termékekkel történő használatra készült. Minden egyéb használati mód tilos.
- A gépet tapasztalt kezelők használhatják ipari alkalmazásokban.
- A motor lekapcsolása és a hálózati dugasz kihúzása után vizsgálja meg a gépet és/vagy végezzen karbantartást.
- Áthelyezése előtt mindig kapcsolja ki a gépet.
- Emeléskor legyen körültekintő. Nehéz alkatrészeket mozgat, ami becsípődés veszélyével és egyéb veszélyekkel jár.
- Ellenőrizze, hogy valamennyi kapcsolás, csatlakozás és kábel sértetlen és szennyeződésmentes-e.
- A gép beindítása előtt ellenőrizze, hogy valamennyi kábel és vízellátás jól csatlakozik-e a géphez.
- A tápkábel kihúzása előtt mindig kapcsolja ki a tápegységet, és várja meg a motor teljes leállítását. Vészhelyzet esetén nyomja meg a tápegység piros vészleállító gombját vagy a leállító gombot a távvezérlőn.
- Minden alkatrészt tartson jó működési állapotban, és gondoskodjon arról, hogy minden rögzítés szilárd legyen.

Szállítás és tárolás

- A berendezés mozgatása előtt mindig kapcsolja ki a tápegységet, és húzza ki az elektromos vezetékét.
- A berendezést mindig a mellékelt ládában tárolja.
- Szállításkor rögzítse a berendezést, hogy az a szállítás közben ne sérüljön meg, illetve ne okozzon balesetet.
- A berendezést zárható helyen tartsa, hogy ne kerülhessen gyermekek vagy illetéktelen személyek kezébe.
- A gépet és felszerelését száraz, fagymentes helyen kell tárolni.
- Óvja a gépet a 45 °C feletti hőmérséklettől és a közvetlen napfénytől.

MENÜRENDSZER

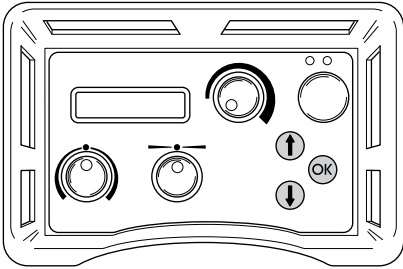
Általános tudnivalók

Ez a rész a PP 455 E 400 V-os, 5 érintkezős csatlakozóval ellátott modelljén alapul. Egyéb modellek esetén a menürendszer kinézete eltérő lehet.

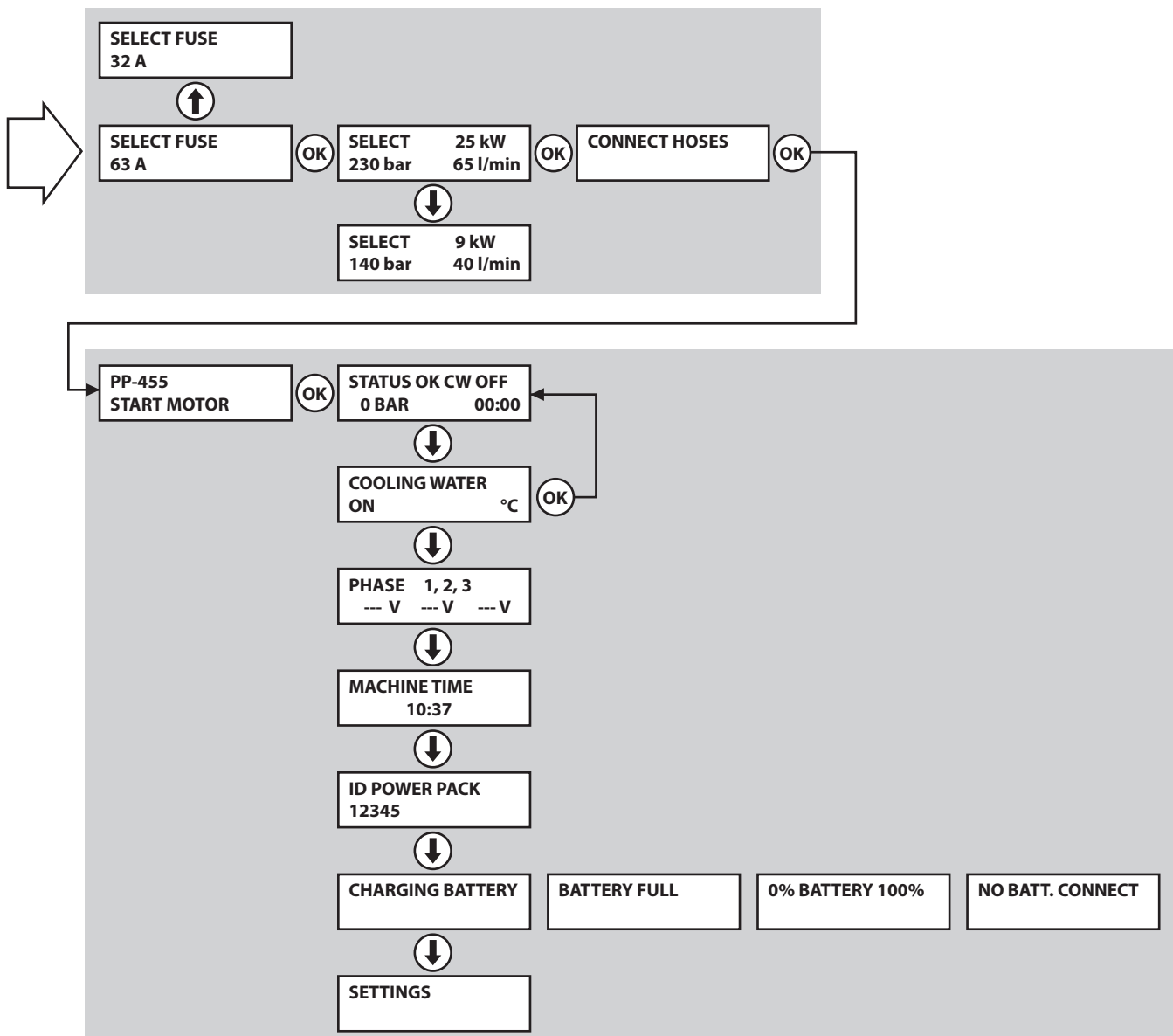
A menük két részre oszlanak:

- Indítómenü
- Üzemelési menü

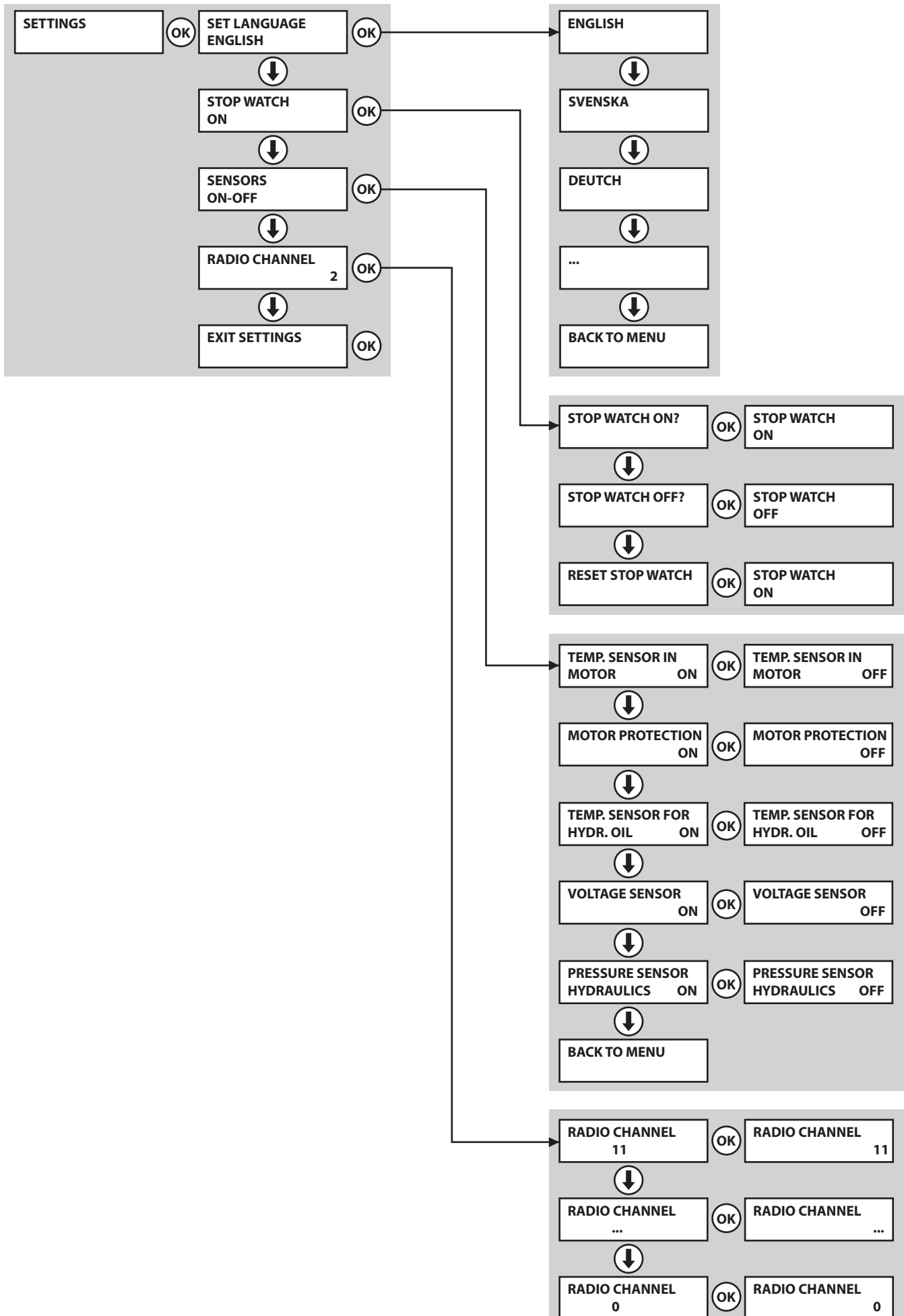
A nyílombok használatával történő tallózást követően, az OK gomb megnyomásával hagyja jóvá választását.



A menü áttekintése



MENÜRENDSZER



MENÜRENDSZER

Indítómenü

Az indítómenü a hidraulikus egység minden egyes bekapcsolásakor megjelenik.

SELECT FUSE (VÁLASSZA KI A BIZTOSÍTÉKOT)

A biztosíték méretét a hidraulikus egységhez csatlakoztatott biztosíték alapján kell kiválasztani. Válasszon az alábbi lehetőségek közül:

- 32A
- 63A
- Nyomja meg az OK" gombot a kiválasztás megerősítéséhez.

SELECT POWER (VÁLASSZA KI A TELJESÍTMÉNYT)

A hidraulika-kimenetet a hidraulikus egységhez csatlakoztatott gép alapján kell beállítani. Válasszon az alábbi lehetőségek közül:

- 25 kW, 230 bar, 65 l/min (3300 psi, 17 US g/m)
- 9 kW, 140 bar, 40 l/min (2000 psi, 10 US g/m)
- Nyomja meg az OK" gombot a kiválasztás megerősítéséhez.

CONNECT HOSES (CSATLAKOZTASSA A TÖMLŐKET)

Ebben a helyzetben csatlakoztassa a hidraulikus tömlőket. Egy nyomáskiegyenlítő funkció megkönnyíti az aktivált tömlők csatlakoztatását. Így kímélve a hidraulikus csatlakozások tömítéseit.

- Ha az összes tömlőt csatlakoztatta, nyomja meg az OK" gombot.

Üzemelési menü

A működéssel kapcsolatos összes információ és az összes beállítási lehetőség ebből a menüből érhető el.

START MOTOR (INDÍTSA EL A MOTORT)

- Az elektromotor indításához nyomja meg a távvezérlőn található zöld gombot.

STATUS (ÁLLAPOT)

Az állapot a főinformáció, amely mindig látható a kijelzőn, ha a hidraulikus egység a hozzá csatlakoztatott géppel üzemel.

- Az OK azt jelenti, hogy az egység működik, és nincs hibaüzenet.
- CW xx", ahol a CW a vízűtést jelenti, az xx pedig lehet ON (BE) vagy OFF (KI). Kijelzett felirat attól függ, hogy a vízűtés be van-e kapcsolva.
- yyy BAR", ahol az yyy a pillanatnyi üzemelési nyomás.
- Ha a stopper be van kapcsolva: mm:ss" jelenik meg, azaz az idő percben és másodpercben.

COOLING WATER (VÍZHŰTÉS)

Az OK" gomb megnyomásával bekapcsolhatja (ON), illetve kikapcsolhatja (AUTO) a vízűtést.

A hűtővíz pillanatnyi hőmérséklete megjelenik a kijelzőn.

PHASE 1, 2, 3 (1-ES, 2-ES, 3-AS FÁZIS)

A hidraulikaegység pillanatnyi főfeszültsége megjelenik az egyes fázisnevek alatt.

Ha a feszültség leesik, egy hibaüzenet jelenik meg a kijelzőn (lásd a 'Hibaüzenetek' című részt).

FONTOS! Hosszú, kis keresztmetszetű kábelek okozhatnak feszültségesést. Ez esetben a hidraulikus egység figyelmeztethet az alacsony feszültségre.

MACHINE TIME (ÜZEMELÉSI IDŐ)

A hidraulikus egységhez csatlakoztatott penge/huzal összes üzemelési idejét jelzi.

ID POWER PACK (AGGREGÁTOR AZONOSÍTÓJA)

A hidraulikus egység gépszámát jelzi.

BATTERY (AKKUMULÁTOR)

Ez a funkció a távvezérlő akkumulátorának állapotát ellenőrzi. A kijelzőn különböző üzenetek jelennek meg, attól függően, hogy épp mi történik az akkumulátorral.

- CHARGING BATTERY (AKKUMULÁTOR TÖLTÉSE) – A CAN vezeték csatlakoztatva van és az akkumulátor töltődik.
- BATTERY FULL (AKKUMULÁTOR FELTÖLTVE) – Az akkumulátor teljesen fel lett töltve.
- 0% BATTERY 100% (0% AKKUMULÁTOR 100%) – A sáv az akkumulátor töltöttségét jelzi.
- NO BATT. CONNECT (AKKUMULÁTOR NINCS CSATLAKOZTATVA) – Nem érzékelhető akkumulátor.

SETTINGS (BEÁLLÍTÁSOK)

A hidraulikus egység és a távvezérlő összes beállítási lehetőségét ezen az almenün keresztül érheti el.

SET LANGUAGE

A nyelv kiválasztása:

- A nyíl gombok segítségével görgessen addig, amíg a kívánt nyelv meg nem jelenik.
- Nyomja meg az OK" gombot a kiválasztás megerősítéséhez.

STOPPER ÓRA

Ez a funkció munka elvégzéséhez szükséges időt méri. A rendszer a fűrés elindításától kezdve méri az időt.

Válasszon az alábbi lehetőségek közül:

- ON az engedélyezéshez.
- OFF a letiltáshoz.
- RESET STOP WATCH (STOPPERÓRA NULLÁZÁSA) a stopperóra nullázásához.

A nyílombok használatával történő tallózást követően, az OK gomb megnyomásával hagyja jóvá választását.

MENÜRENDSZER

SENSORS ON/OFF (ÉRZÉKELŐK BE/KI)

Ez az almenü a hidraulikus egység különböző érzékelőinek beállítási lehetőségeit tartalmazza.

- TEMP. SENSOR IN MOTOR (HŐM. ÉRZÉKELŐ A MOTORBAN)

A motorban található egy hőmérsékletérzékelő, ami biztosítja, hogy a motor automatikusan leálljon, ha hőmérséklet eléri a kritikus szintet.

Az OK gomb megnyomásával válthat az ON (BE) és az OFF (KI) lehetőségek között.

FONTOS! Az érzékelő kikapcsolása az elektromotor sérülését okozhatja.

- MOTOR PROTECTION (MOTORVÉDELEM)

A hidraulikus egységben található egy érzékelő, ami biztosítja, hogy túltöltés vagy fázishiba esetén a motor automatikusan leálljon.

Az OK gomb megnyomásával válthat az ON (BE) és az OFF (KI) lehetőségek között.

FONTOS! Az érzékelő kikapcsolása az elektromotor sérülését okozhatja.

- TEMP. SENSOR FOR HYDR. (A HIDR. OLAJ HŐM. ÉRZÉKELŐJE)

A hőmérséklet-érzékelő a vízűtő tömlőben található. Az érzékelő biztosítja, hogy a hidraulikus egységhez csatlakoztatva van vízűtés. A vízűtés hűti a hidraulikaolajat. Ha a hőmérséklet-érzékelő be van kapcsolva, a vezérlőrendszer folyamatosan olvassa a hőmérsékletet.

Az OK gomb megnyomásával válthat az ON (BE) és az OFF (KI) lehetőségek között.

FONTOS! Az érzékelő kikapcsolása a hidraulikus egység sérülését okozhatja.

- VOLTAGE SENSOR (FESZÜLTÉGÉRZÉKELŐ)

Minden egyes fázishoz kapcsolódik egy feszültségérzékelő, azaz összesen három érzékelő. Ezek az érzékelők mérik a hidraulikus egység fázisfeszültségét. Ha a feszültség 10%-kal kisebb a névleges feszültségnél, a hidraulikus egység leáll.

Az OK gomb megnyomásával válthat az ON (BE) és az OFF (KI) lehetőségek között.

FONTOS! Ha a feszültségérzékelők ki vannak kapcsolva, a túlságosan alacsony feszültség miatt az elektromotor túlmelegedhet.

- PRESSURE SENSOR HYDRAULICS (HIDRAULIKANYOMÁS-ÉRZÉKELŐ)

A nyomásérzékelő méri penge hidraulikus nyomását.

Az OK gomb megnyomásával válthat az ON (BE) és az OFF (KI) lehetőségek között.

FIGYELEM! A hidraulikus egység vezérlőrendszere lekapcsol, ha a nyomásérzékelő lekapcsol. Ez esetben nagy terhelés esetén a hidraulikus egységet nehezebb kezelni.

- BACK TO MENU (VISSZALÉPÉS A MENÜBE)

Az almenüből való kilépéshez nyomja meg az OK gombot.

RADIO CHANNEL (RÁDIÓCSATORNA) (csak a rádióval felszerelt gépek esetében)

A távvezérlőt csatlakoztassa a géphez egy CAN kábel használatával.

- Válassza ki a szükséges rádiócsatornát. A következők lehetőségek közül választhat:

- 0
- 1
- ...
- 11

A nyílombok használatával történő tallózást követően, az OK gomb megnyomásával hagyja jóvá választását.

EXIT SETTINGS (KILÉPÉS A BEÁLLÍTÁSOK MENÜBŐL)

Minden egyes beállítás automatikusan elmentésre kerül.

- Az almenüből való kilépéshez nyomja meg az OK gombot.

BEINDÍTÁS ÉS LEÁLLÍTÁS

Általános tudnivalók



VIGYÁZAT! Olvassa el figyelmesen a használati utasítást, és győződjön meg róla, hogy megértette azt, mielőtt a gépet használatba veszi.

Viseljen személyi védőfelszerelést. Lásd a Személyi védőfelszerelés című fejezetben szereplő utasításokat.

Illetéktelenek nem tartózkodhatnak a munkaterületen, ellenkező esetben komoly személyi sérülések veszélye áll fenn.

Ellenőrizze, helyesen van-e felszerelve a gép, és nem láthatók-e rajta sérülés jelei. Lásd az „Összeszerelés és beállítások” című fejezetben szereplő utasításokat.

- Végezze el a napi karbantartást. Lásd a „Karbantartás” című fejezetben szereplő utasításokat.

Falvágás

Indítás előtt

FONTOS! A hidraulikus egység bekapcsolása előtt győződjön meg róla, hogy a penge és a pengevédő megfelelően lett felhelyezve.

A motor beindítása előtt ellenőrizze a következőket:

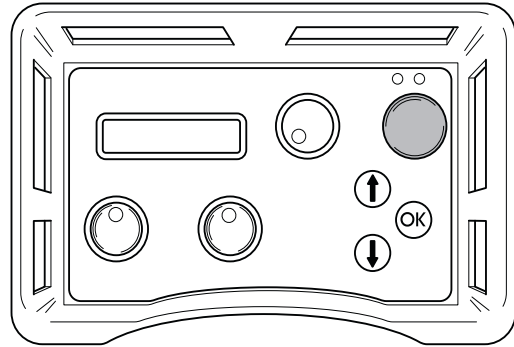
- A bemeneti elektromos vezeték csatlakozzon egy legalább 25 A-es biztosítékhoz.
- A 32 A-es vagy a 63 A-es beállítás ki lett választva.

Ha ez nem történt meg, a kijelzőn egy üzenet figyelmeztet a nullázásra az indítógomb megnyomásakor.

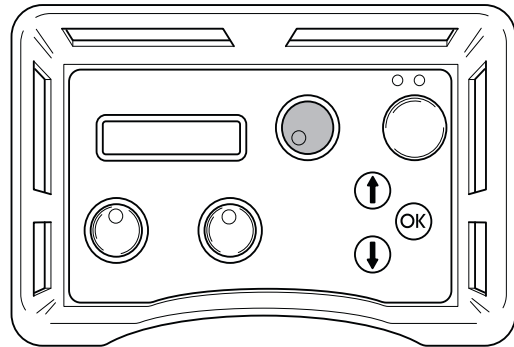
- A tömlők csatlakoztatva lettek a készülékhez.
- A fűrész beindítása előtt az ellennyomás és egyéb kopások csökkentése érdekében működtesse a hidraulikarendszert mindaddig, amíg az el nem éri a 30 °C-os üzemi hőmérsékletet.
- A távirányítón lévő összes szabályozó nulla helyzetben áll. Ha ez nem történt meg, a kijelzőn egy üzenet figyelmeztet a nullázásra az indítógomb megnyomásakor.

Beindítás

- 1 A távvezérlő zöld gombjának egyszeri megnyomásával indítsa be az elektromotort. Az Y/D automatikusan bekapcsol. Egy automatikus fázisrelé miatt a forgásirány mindig megfelelő.

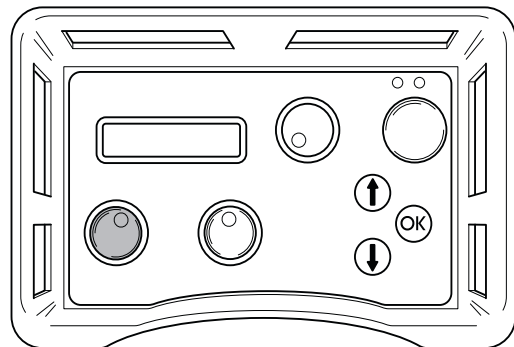


- 2 A penge forgásának elindításához és a vízűtés elindításához állítsa a pengeforgási és vízűtési kezelőszerveket a legnagyobb állásba.

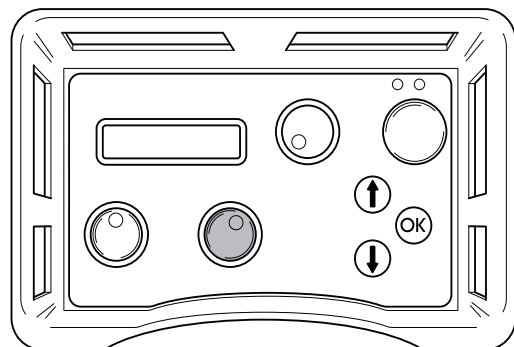


Az egység tetején található gomb segítségével manuálisan szabályozható a víz mennyisége.

- 3 Az előtolás megkezdéséhez fordítsa a távvezérlőn található előtoló gombot a kívánt irányba.



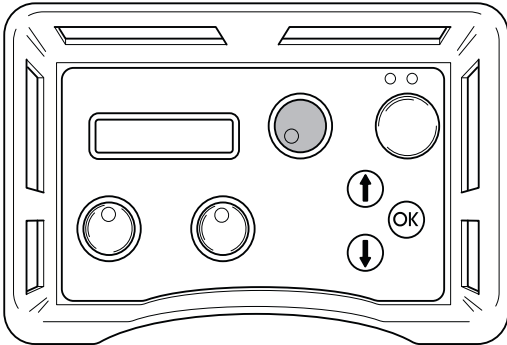
- 4 A vízszintes mozgás megkezdéséhez fordítsa el a vízszintes mozgást szabályzó gombot a kívánt irányba.



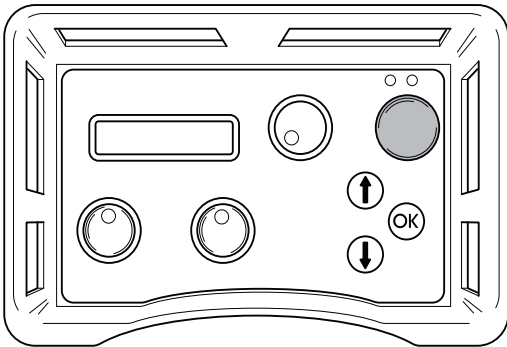
BEINDÍTÁS ÉS LEÁLLÍTÁS

Leállítás

- 1 A munka befejeztével a penge forgásának leállításához és a vízáramlás megszüntetéséhez fordítsa el a távvezérlőn található pengeforgást és vízűtést kezelő gombokat a '0' állásba.

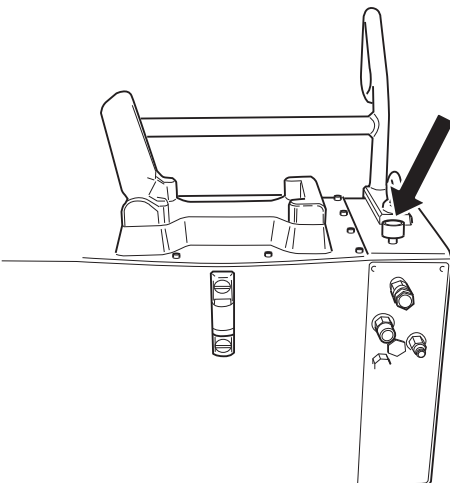


- 2 Kapcsolja ki az elektromos motort a távvezérlő zöld gombjának megnyomásával.



Vízszelep

Ha megszűnik a hidraulikus egység áramellátása, a vízszelep kinyit, hogy szállítás előtt a hűtőrendszerből a hűtővizet el lehessen távolítani, ezáltal el lehet kerülni, hogy fagypon alatti hőmérséklet esetén motor vagy a hűtőrendszer befagyjon. Az egység állítva és fektetve is szállítható. Ha fűrészelés közben megszűnik az áramellátás, a vízáramlást az egység tetején lévő vízszelep óramutató járásával megegyező irányba forgatásával lehet megszüntetni. A vízszelep elforgatásával a hidraulikus szerszámhoz csatlakoztatott vízáramlás mértéke is csökkenthető.



A berendezés szétszerelése

- 1 Várja meg, amíg a motor teljesen leáll.
- 2 A víztömítők leválasztása előtt válassza le a tápkábelt.
- 3 Válassza le a hidraulikus tömlőket.
- 4 Ha fagyásveszély áll fenn, eressze le a vizet az olajhűtőből, úgy, hogy mindkét tömlőt leválasztja, megnyitja a vízszelepet és előre felé megdönti az egységet.

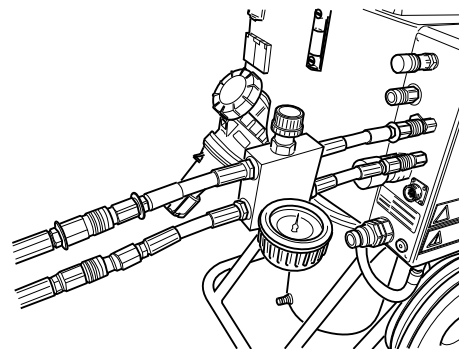
FONTOS! A munkanap végén a berendezés minden részét meg kell tisztítani. Ne használjon nagynyomású vízugarat a gép tisztításához.

Huzalos vágás

Indítás előtt

FONTOS! Ne csatlakoztassa a két vastag hidraulikatömlőt a huzalfűréshez, mielőtt a kábelt nem helyezte fel megfelelően és nem feszítette meg, valamint nem helyezte fel megfelelően az összes védőelemet.

- A motor beindítása előtt ellenőrizze a következőket:
 - A bemeneti elektromos vezeték csatlakozzon egy legalább 25 A-es biztosítékhoz.
 - A 32 A-es vagy a 63 A-es beállítás ki lett választva. Ha ez nem történt meg, a kijelzőn egy üzenet figyelmeztet a nullázásra az indítógomb megnyomásakor.
- Szerelje fel a huzalfűréshez mellékelt nyomáscsökkentő egységet a hidraulikus egységre, a nyomáscsökkentő egységhez kapott utasítások alapján.
- Csatlakoztassa a két kisebb hidraulikus tömlőt a nyomáscsökkentő egységhez. A csatlakozónál piros tárcsával megjelölt tömlőszerelvény tömlőt a nyomáscsökkentő egység azon tömlőjéhez kell csatlakoztatni, amely szintén tárcsával van ellátva.

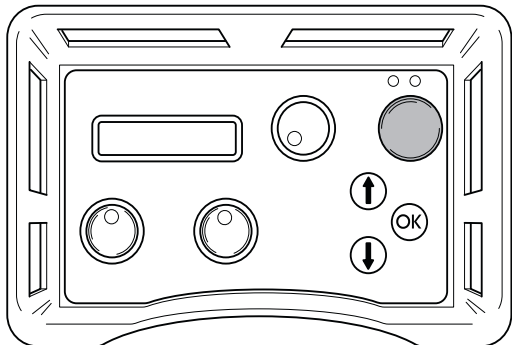


- Zárja el a nyomáscsökkentő egység szelepeit úgy, hogy a csavart ütközésig az óramutató járásával ellentétes irányba, majd két fordulatnyit visszafelé forgatja.

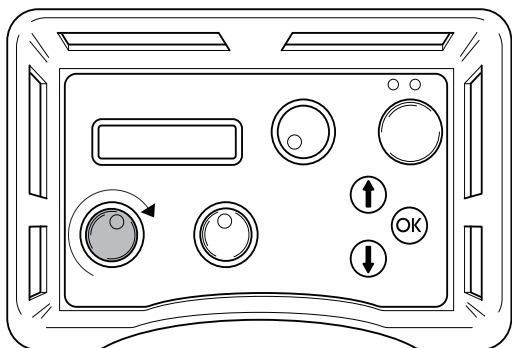
BEINDÍTÁS ÉS LEÁLLÍTÁS

Beindítás

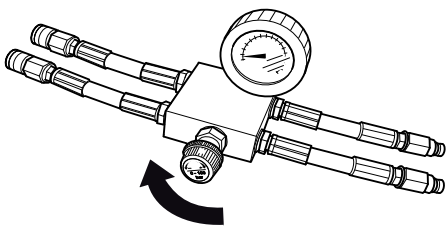
- 1 Indítsa be az elektromos motort a távvezérlő zöld gombjának egyszeri megnyomásával.



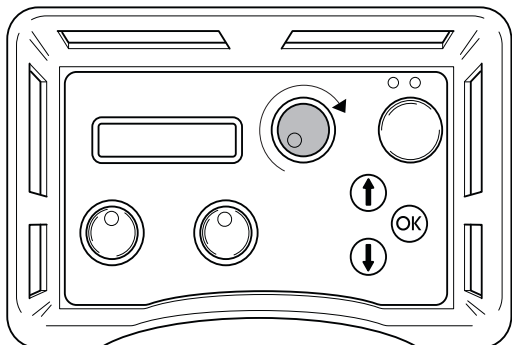
- 2 A távvezérlő vezérlőelemét az óramutató járásával egyező irányba forgatva, állítson be maximális tápáramlást az egységen.



- 3 Feszítse meg a huzalt úgy, hogy a nyomáscsökkentő egység csavarját óvatosan az óramutató járásával egyező irányba forgatja a kellő feszesség eléréséig. Minden esetben ellenőrizze, hogy a jól illeszkedik-e a huzal a fűrész kerekeire, görgőire.

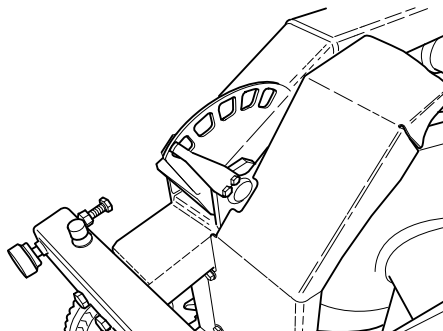


- 4 Indítsa el a huzal meghajtását, a motorforgás-vezérlőt az óramutató járásával egyező irányba forgatva a távvezérlőn.



- 5 Óvatosan növelje a motor fordulatszámát a motorforgás-vezérlő elforgatásával. A megfelelő üzemi nyomás vágáskor rendszerint 100 és 130 bar közé esik, de függ a tár használt görgőpárjainak számától, a huzal hosszától és a vágott anyag keménységétől.

- 6 Az anyag vágása során az üzemi nyomás csökken (ez a kijelzőn is látható), ezért módosítani kell a tár feszességét. Ehhez forgassa a nyomáscsökkentő egység csavarját az óramutató járásával egyező irányba.
- 7 A tár kimeneti feszességét egy jelzőelem mutatja a gépen (min. helyzetben látható). A tár hengerének teljes megfeszítése után a gépet le kell állítani, és a huzalt újabb görgőpárra kell ráhurlolni. Ezután a fenti eljárással folytatható a vágás.



Leállítás

- Csökkentse a huzal sebességét, és hagyja a motort teljesen leállni.
- Kapcsolja ki az elektromos motort a távvezérlő zöld gombjának megnyomásával.
- Válassza le a hidraulikus egység bemenő kábeleit.
- Válassza le a fűrészegységről a hidraulikus tömlőket és a víztömlőt.
- Ezek után hajtsa végre fordított sorrendben az összeszerelés lépéseit.

FONTOS! A munkanap végén a berendezés minden részét meg kell tisztítani. Ne használjon nagynyomású vízsugarat a gép tisztításához.

Általános tudnivalók



VIGYÁZAT! A felhasználó kizárólag olyan karbantartási és szervizmunkákat végezhet, amelyek ebben a használati utasításban szerepelnek. Komolyabb beavatkozásokat csak elismert szervizműhely végezhet.

A motor lekapcsolása és a hálózati dugasz kihúzása után vizsgálja meg a gépet és/vagy végezzen karbantartást.

Ha a gép karbantartását nem megfelelően végzik, illetve a javítási és szervizmunkálatokat nem képzett szakemberrel végeztetik el, a gép balesetveszélyessé válhat és várható élettartama is csökkenhet. További információért forduljon a legközelebbi szakszerviz munkatársaihoz.

Napi karbantartás

- Ellenőrizze, sértetlen-e a gép biztonsági felszerelése. Lásd az utasításokat „A gép biztonsági felszerelése” című fejezetben.
- Ellenőrizze, hogy a kábel vagy a hosszabbítókábel sértetlen és jó állapotban van.
- Ellenőrizze az aggregátor hidraulikaolaj-szintjét. A nagynyomású vízszugár kárt tehet a tömítésekben, és így víz és piszok kerülhet a gépbe, komoly sérülést okozva.
- A munkanap végén a berendezés minden részét meg kell tisztítani. Erős kézikéfért vagy nagy festőecsetet használjon.
- A csatlakozókat és érintkezőket tartsa tisztán. A tisztításhoz rongyot vagy kefért használjon.

FONTOS! Ne használjon nagynyomású vízszugarat a gép tisztításához.

- Guminyomás ellenőrzése

Olajcsere



VIGYÁZAT! Ne feledje, hogy az olaj veszélyt jelenthet az egészségre és a környezetre.

- A tartály alján található egy mágneses záródugó, amelyen keresztül leeresztheti a hidraulikaolajat. Tisztítsa meg a mágneset.
- Csavarja le a tartály tetején lévő sapkát és töltsen meg 46-os viszkozitású hidraulikaolajjal. Meleg éghajlaton érdemes 68-as viszkozitású olajat használni. Győződjön meg róla, hogy az olajsint körülbelül 10 mm-rel a folyadékszint-jelzőn található max. jelzés alatt van.

Olajcserekor körülbelül 16 liter hidraulikaolajra van szüksége.

Szűrőcsere

- A szűrő kicseréléséhez lazítsa meg a tizenkét csavart, majd távolítsa el a tartálysapkát. Lazítsa meg a szűrőház borításának három csavarját és vegye le a borítást. Emelje ki a régi szűrőt és nyomja a helyére az újat; győződjön meg róla, hogy megfelelően illeszkedik a ház aljában lévő csővéghöz.

Szerviz



VIGYÁZAT! Mindenfajta javítást szakképzett szerelőnek kell végeznie. Ennek az a célja, hogy a kezelők ne legyenek nagy veszélynek kitéve.

100 üzemóra után megjelenik a Szerviz szükséges" üzenet. Ezután a teljes berendezést vigye el egy Husqvarna Szakkereskedőhöz.

Hibaüzenetek

A kijelzőn kilenc különböző hibaüzenet jelenhet meg:

- MEGJEGYZÉS! LOW VOLTAGE (1A) CHECK THE VOLTAGE SUPPLY AND THE CABLE TO THE HYDRAULIC UNIT (ALACSONY FESZÜLTÉG (1A) ELLENŐRIZZE A FESZÜLTÉG-ELLÁTÁST ÉS A HIDRAULIKUS EGYSÉGHEZ FUTÓ KÁBELT)
- LOW VOLTAGE PHASE X (1B) LOW POWER 32A (ALACSONY FESZÜLTÉG AZ X FÁZISNÁL (1B) ALACSONY ÁRAMSZINT 32 A)
- MOTOR PROTECTION TRIPPED (2) (MOTORVÉDELEM HIBA (2))
- MOTOR OVERHEATED (3) COOLING IN PROGRESS (A MOTOR TÚLMELEGEDETT (3) HÚTÉS FOLYAMATBAN). DO NOT SWITCH OFF THE ELECTRIC MOTOR (NE KAPCSOLJA LE AZ ELEKTROMOTORT)
- OIL TEMP. HIGH (4) CHECK THE WATER TO THE HYDRAULIC UNIT (MAGAS AZ OLAJHŐM. (4) ELLENŐRIZZE A HIDRAULIKUS EGYSÉG VÍZHÚTÉSÉT)
- PRESSURE SENSOR OUT OF (5) ORDER (A NYOMÁSÉRZÉKELŐ ÜZEMEN (5) KÍVÜL)
- HIGH HYDR PRESSURE (6) CHECK UNIT (MAGAS HIDRAULIKUS NYOMÁS (6) ELLENŐRIZZE AZ EGYSÉGET)
- NO CONTACT CHECK THE CAN CABLE (7) (NINCS KAPCSOLAT. ELLENŐRIZZE A CAN VEZETÉKET (7))
- NO RADIO CONTACT (8) (NINCS RÁDIÓKAPCSOLAT (8))

Hibaüzenet (1A)

FONTOS! Alacsony feszültség. Ellenőrizze a feszültség-ellátást és a hidraulikus egységhez futó kábelt.

Túl alacsony a feszültség, amit okozhatnak a következők:

- Hosszú főkábel.
- Túl kis átmérőjű főkábel.

Egy vagy több fázis nem üzemel, amit okozhatnak a következők:

- Egy biztosíték kiégett az elosztódobozban.
- A kábel megtört.
- Az elosztódobozban egy vagy több fázisban nincs feszültség.

Teendő (1A)

Az OK" gomb megnyomásával nyugtázza a hibaüzenetet.

A hidraulikus egység 32 A-hez igazítja a maximális kimeneti áramszintet.

Hibaüzenet (1B)

'Alacsony feszültség. Alacsony kimenet az x fázison. 32 A", ahol x az 1-es, 2-es vagy 3-as fázist jelenti.

Teendő (1B)

Az OK" gomb megnyomásával nyugtázza az üzenetet. Kijelzőn lévő üzenet közli, hogy a rendszer a maximális kimeneti áramszintet 32 A-re állította. Ha a feszültség továbbra is alacsony, az elektromotor lekapcsol és megjelenik az alacsony feszültség hibaüzenet.

Az OK" gomb megnyomásával az egység visszatér az indításkor kiválasztott maximális áramszinthez. Ha váltani szeretne a 63 A és a 32 A között, az egységet ki-, majd újra be kell kapcsolnia.

Az üzemelési menüben olvassa le a 'Phase 1, Phase 2, Phase 3" (Fázis 1, Fázis 2, Fázis 3) tápfeszültségét. Ha a motor beindítása előtt a feszültség:

- 340 V alatt van, ellenőrizze, hogy a kábelben egyik vezeték sem tört el, és hogy az elosztódobozban van feszültségjel.
- 340 V felett van, ellenőrizze a kábel átmérőjét és hosszúságát.

Hibaüzenet (2)

'Motorvédelem hiba"

Lehetséges ok (2)

Az elektromotor túl lett terhelve vagy az egyik fázis nem üzemel. Ekkor a motorvédő lekapcsol, hogy megvédje az elektromotort.

Teendő (2)

Az OK" gomb megnyomásával nyugtázza a hibaüzenetet. Ellenőrizze, hogy a hidraulikus egység mindhárom fázisában van feszültség.

Az üzemelési menüben olvassa le a 'Phase 1, Phase 2, Phase 3" (Fázis 1, Fázis 2, Fázis 3) tápfeszültségét.

Ha az egyik fázisban nincs feszültség: Ellenőrizze a főkábel és, hogy van-e feszültségjel az elosztódobozban. A motorvédelem három percen belül automatikusan alaphelyzetbe áll.

Ha az összefeszültség az összes fázisban nagyobb, mint 340 V: Várja meg, amíg a motorkioldó alaphelyzetbe áll. Most indítsa újra a hidraulikus egységet.

Ha a motor kioldó gyakran leold, vegye fel a kapcsolatot egy szerviztechnikussal.

Hibaüzenet (3)

'A motor túlmelegedett, a hűtés folyamatban. Ne kapcsolja le az elektromotort!"

FONTOS! Ne kapcsolja le az elektromotort, mert akkor tönkretelheti a motort. Ha a motor visszahűlt, automatikusan leáll.

Lehetséges ok (3)

A rendszer magas motorhőmérsékletet érzékelt

Teendő (3)

Az OK" gomb megnyomásával nyugtázza a hibaüzenetet.

Ha mégis ki le kell állítania a motort, először az OK" megnyomásával nyugtáznia kell a hibaüzenetet.

A kijelzőn a következő felirat jelenik meg: COOLING. (HŰTÉS.) Pengemozgásért és a szerszám mozgásáért felelős hidraulikaszelepek lekapcsoltak. A pengemozgás is újraindítható.

Ha a motor hőmérséklete a határérték alá csökken, a kijelzőn a következő üzenet jelenik meg: MOTOR COOLED PRESS OK. (A MOTOR LEHŰLT. NYOMJA MEG AZ OK" GOMBOT.)

Ha a motor gyakran túlmelegszi, vegye fel a kapcsolatot egy szerviztechnikussal.

Hibaüzenet (4)

'Magas olajhőm. Ellenőrizze a hidraulikus egység vízűtését"

Lehetséges ok (4)

A hidraulikaolajat nem sikerül lehűteni.

Teendő (4)

Ha a hibaüzenet megjelenik, az elektromotor lekapcsol. Az OK" gomb megnyomásával nyugtázza a hibaüzenetet. Ellenőrizze, hogy a vízűtés csatlakoztatva van-e a hidraulikus egységhez és, hogy a víz eljut-e a pengéhez, ha elforgatja a pengeforgási gombot.

Hibaüzenet (5)

'A nyomásmérő nem működik"

Lehetséges ok (5)

A pengeforgás hidraulikus nyomását mérő érzékelő nem működik.

Teendő (5)

Az OK" gomb megnyomásával nyugtázza a hibaüzenetet. Ha ez a hibaüzenet többször megjelenik, cserélje ki a nyomásérzékelőt.

Hibaüzenet (6)

'Magas hidraulikus nyomás. Ellenőrizze az egységet"

Lehetséges ok (6)

A penge megakadt, ami magas hidraulikus nyomást eredményez.

Teendő (6)

Az OK" gomb megnyomásával nyugtázza a hibaüzenetet. Ha ez a hibaüzenet többször megjelenik, vegye fel a kapcsolatot egy szerviztechnikussal.

Hibaüzenet (7)

'Nincs kapcsolat. Ellenőrizze a CAN vezetékét"

Lehetséges ok (7)

A rádióadóval és akkumulátorral ellátott távvezérlők esetében ez a hibaüzenet akkor jelenik meg, ha az aggregátorba érkező feszültség eltűnik.

A CAN vezeték vagy annak csatlakozója megsérült, aminek eredményképpen a hidraulikus egység nem vezérelhető távvezérlővel.

Teendő (7)

Az OK" gomb megnyomásával nyugtázza a hibaüzenetet. Ellenőrizze a vezeték és a csatlakozó épségét, sérülés esetén cserélje ki. Ha a probléma nem szűnik meg, vegye fel a kapcsolatot egy szerviztechnikussal.

Hibaüzenet (8) – rádiórendszerrel ellátott egységekre vonatkozik

"Nincs rádiókapcsolat"

Lehetséges ok (8)

A hidraulikus egység és a távvezérlő közötti rádiókapcsolat nem működik.

Teendő (8)

A hiba elhárításához néhány teendőt el kell végeznie:

- Győződjön meg róla (az üzemeleési menü – beállítások – rádió azonosító menün keresztül), hogy az azonosítószám nagyobb 0-nál.
- Győződjön meg róla, hogy a hidraulikus egység elindult.
- Menjen közelebb a hidraulikus egységhez, a nagy távolság vagy a falak árnyékolása miatt.

MŰSZAKI ADATOK

PP 455 E

Meghatározott hidraulikus kimenet, kW/LE	25/33,5	
A hidraulikaolaj maximális áramlási sebessége (63 A-nál), l/min / gal/min	65/17	
Olajjal feltöltött hidraulikus egység súlya, kg/font	140/310	
Áramforrás		
Európa és Ausztrália, 5 érintkezős	400V (32–63A), 50Hz	
Európa és Ázsia, 4 érintkezős	400V (32–63A), 50Hz	
Norvégia, 5 érintkezős	400V (32–63A), 50Hz	230V (80A), 50Hz
Japán, 4 érintkezős	200V (80A) 50, 60 Hz	
USA, 4 érintkezős	480V (32–63A, 60 Hz)	
Kanada, 4 érintkezős	600V (20–40A), 60Hz	
Opcionális berendezés	2 x 230 V-os fali aljzat	
Vezérlőrendszer		
Vezérlés típusa	Távvezérlő	
Jelátvitel	Vezeték nélküli/vezetékes	
Zajkibocsátás (1.sz.jegyzet)		
Zajszint, mért, dB(A)	97	
Zajszint, garantált dB(A)	101	
Zajszintek (2.sz.jegyzet)		
Zajnyomás-szint a felhasználó fülénél, dB(A)	78	

FONTOS! A nagyobb amperérték jelzi a maximális kimenetet.

1. megjegyzés: A környezet zajszennyezése zajteljesítményszintként (L_{WA}) mérve a 2000/14/EG EGK-direktíva szerint.

2. megjegyzés: Hangnyomásszint az EN ISO 11201 szabvány szerint. A hangnyomásszintre vonatkozó jelentési adatok az 1,0 dB (A) tipikus statisztikus ingadozásával (szórásával) rendelkeznek.

Termékazonossági EGK-bizonyítvány

(Kizárólag Európára vonatkozik)

A **Husqvarna AB**, S-561 82 Huskvarna, Svédország (tel.: +46-36-146500) saját felelősségére kijelenti, hogy azok a **Husqvarna PP 455 E** külső akkumulátorok, amelyek a 2010-es évben vagy ezt követően kaptak sorozatszámot (az év jól láthatóan fel van tüntetve a típusátlán, a sorozatszám előtt), megfelelnek az EGK TANÁCSA következő IRÁNYELVEI követelményeinek:

- Gépekről szóló **2006/42/EK** irányelv (2006. május 17.).
- 2006. december 12. **2006/95/EK** "Az elektromos berendezésre vonatkozó direktíva"
- 2004 december 15, "az elektromágneses kompatibilitást illetően" **2004/108/EEC**.
- 2000 május 8, "a környezet zajszennyezését illetően", **2000/14/EG**.
- **2011/65/EU** irányelv „egyes veszélyes anyagok alkalmazásának korlátozásáról” (2011. június 8.)

Alkalmazott szabványok: EN ISO 12100:2010, EN 55014-1:2006, EN 55014-2/A1:2001, EN 61000-3-11:2000, EN 982/A1:2008, EN 60204-1:2006.

Göteborg, 2015. április 12.



Helena Grubb

építőgépekért felelős alelnök Husqvarna AB

(A Husqvarna AB technikai dokumentációért felelős hivatalos képviselője.)

ZNACZENIE SYMBOLI

Oznakowanie maszyny

OSTRZEŻENIE! W razie nieuważnego lub nieprawidłowego posługiwania się maszyną może ona stać się niebezpiecznym narzędziem, mogącym spowodować obrażenia lub śmierć użytkownika lub innych osób.



Przed przystąpieniem do pracy maszyną prosimy dokładnie i ze zrozumieniem zapoznać się z treścią niniejszej instrukcji.



Zawsze należy stosować:

- Zatwierdzony kask ochronny
- Zatwierdzone ochronniki słuchu
- Okulary ochronne lub siatka ochronna na twarz
- Maski przeciwpyłowa



Niniejszy produkt zgodny jest z obowiązującymi dyrektywami CE.



OSTRZEŻENIE! Wysokie natężenie prądu



Oznaczenia dotyczące ochrony środowiska.

Symbole znajdujące się na produkcie oraz na opakowaniu informują o tym, że nie wolno traktować go jako zwykły odpad domowy. Musi on zostać oddany do odpowiedniego punktu pobierania surowców wtórnych, zajmującego się przetwarzaniem urządzeń elektrycznych oraz elektronicznych.



Przez upewnienie się, że produkt zostanie prawidłowo przetworzony, pomagasz przeciwdziałać jego potencjalnemu negatywnemu wpływowi na środowisko naturalne oraz ludzi.

Aby uzyskać więcej informacji na temat recyklingu niniejszego produktu, prosimy o kontakt z władzami regionalnymi, punktem zajmującym się pobieraniem odpadów domowych lub sklepem gdzie urządzenie zostało zakupione.

Wyjaśnienie poziomów ostrzeżeń

Występują trzy poziomy ostrzeżeń.

OSTRZEŻENIE!



OSTRZEŻENIE! Stosuje się, gdy istnieje ryzyko poważnych obrażeń, śmierci operatora lub uszkodzenia otoczenia w wyniku nieprzestrzegania instrukcji obsługi.

OSTROŻNIE!



OSTROŻNIE! Stosuje się, gdy istnieje ryzyko obrażeń operatora lub uszkodzenia otoczenia w wyniku nieprzestrzegania instrukcji obsługi.

UWAGA!



UWAGA! Stosuje się, gdy istnieje ryzyko uszkodzenia materiałów lub urządzenia w wyniku nieprzestrzegania instrukcji obsługi.

SPIS TREŚCI

Spis treści

ZNACZENIE SYMBOLI

Oznakowanie maszyny	24
Wyjaśnienie poziomów ostrzeżeń	24

SPIS TREŚCI

Spis treści	25
-------------------	----

OPIS

Szanowny Kliencie!	26
Budowa i funkcje	26

OPIS

Identyfikacja elementów agregatu hydraulicznego	27
---	----

ZABEZPIECZENIA W MASZYNIE

Uwagi ogólne	28
Przycisk zatrzymania i przycisk zatrzymania awaryjnego ...	28

MONTAŻ I REGULACJE

Montaż i demontaż osprzętu	29
----------------------------------	----

DZIAŁANIE

Środki ochronne	31
Ogólne zasady bezpieczeństwa	31
Pracuj bezpiecznie	32
Transport i przechowywanie	33

MENU SYSTEMOWE

Uwagi ogólne	34
Menu	34
Menu rozruchu	36
Menu pracy	36

URUCHAMIANIE I WYŁĄCZANIE

Uwagi ogólne	38
Cięcie ścian	38
Cięcie liną	39

KONSERWACJA

Uwagi ogólne	41
Przegląd codzienny	41
Wymiana oleju	41
Wymiana filtra.	41
Obsługa techniczna	41
Komunikaty błędu	41

DANE TECHNICZNE

PP 455 E	44
Deklaracja zgodności WE	45

Szanowny Kliencie!

Dziękujemy za wybór produktu Husqvarna!

Mamy nadzieję, że będą Państwo zadowoleni ze swojej maszyny i że będzie ona Państwu służyć przez długie lata. Zakup jakiegokolwiek z naszych produktów daje możliwość korzystania z profesjonalnej pomocy w razie konieczności przeprowadzenia naprawy lub serwisu. Jeżeli maszyna nie została kupiona w autoryzowanym punkcie sprzedaży, prosimy zapytać o najbliższy warsztat serwisowy.

Niniejsza Instrukcja obsługi ma charakter dokumentu wartościowego. Dopilnuj, aby instrukcja obsługi była zawsze pod ręką w miejscu pracy. Stosując się do zawartych w niej wskazówek (na temat użytkowania, obsługi technicznej, konserwacji itd.) można znacznie przedłużyć okres użytkowy maszyny, a także zwiększyć jej wartość w przypadku sprzedaży. W razie sprzedaży maszyny należy przekazać nowemu użytkownikowi także instrukcję obsługi.

Ponad 300 lat innowacji

Tradycje szwedzkiej firmy Husqvarna AB sięgają 1689 roku, kiedy to król Szwecji Karol XI nakazał wybudować fabrykę produkującą muszkiety. W tym czasie położono pierwszy fundament pod umiejętności inżynierskie, które przyczyniły się do rozwoju niektórych wiodących na świecie produktów w dziedzinach takich jak broń myśliwska, rowery, motocykle, urządzenia gospodarstwa domowego, maszyny do szycia oraz produkty przeznaczone do użytku na zewnątrz.

Husqvarna jest światowym liderem w produkcji urządzeń przeznaczonych do użytku na zewnątrz dla leśnictwa, do pielęgnacji parków, trawników oraz ogrodów, jak również narzędzi diamentowych dla budownictwa i przemysłu kamieniarskiego.

Odpowiedzialność właściciela

Właściciel/pracodawca jest odpowiedzialny za odpowiednie wyszkolenie operatora, umożliwiające bezpieczną obsługę urządzenia. Kierownicy i operatorzy muszą przeczytać i zrozumieć niniejszą instrukcję obsługi. Muszą być świadomi:

- Instrukcji bezpieczeństwa maszyny.
- Zakresu zastosowań i ograniczeń maszyny.
- Sposobu użytkowania i konserwacji maszyny.

Przepisy krajowe mogą mówić o użyciu niniejszej maszyny. Przed rozpoczęciem pracy z maszyną, należy upewnić się jakie przepisy obowiązują w danym miejscu.

Zastrzeżenie producenta

Po opublikowaniu niniejszej instrukcji obsługi firma Husqvarna może wydać dodatkowe zalecenia dotyczące bezpiecznej obsługi tego produktu. Właściciel jest odpowiedzialny za stosowanie wyłącznie najbezpieczniejszych metod obsługi.

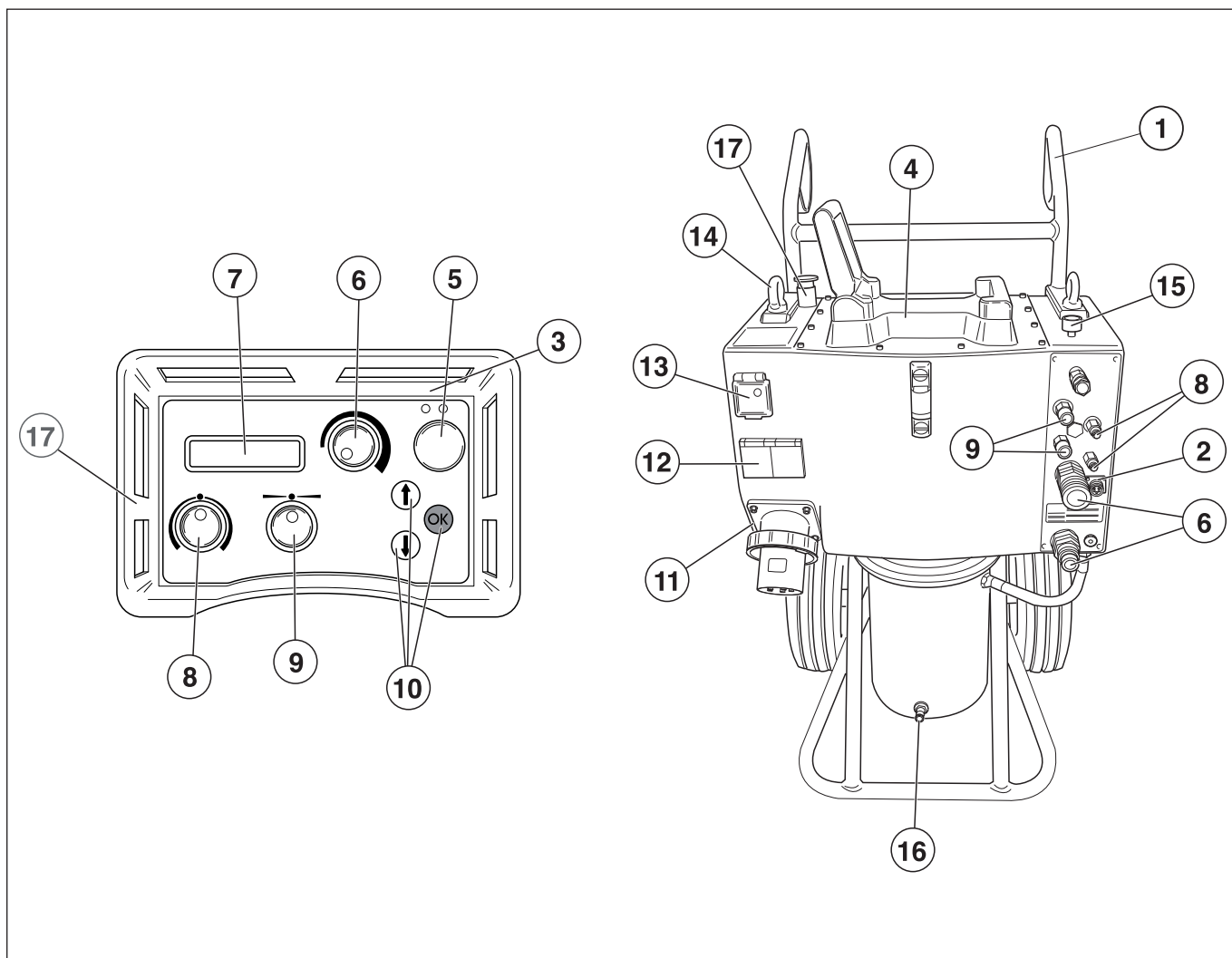
Husqvarna AB nieustannie modernizuje swoje wyroby, w związku z czym zastrzega sobie prawo do wprowadzania zmian dotyczących m.in. wyglądu produktów bez uprzedzenia.

Informacje i pomoc dla klientów można uzyskać, kontaktując się z nami za pośrednictwem naszej witryny www.husqvarna.com

Budowa i funkcje

Produkty Husqvarna wyróżniają wartości takie jak wysokie osiągi, niezawodność, innowacyjna technologia, zaawansowane rozwiązania techniczne oraz uwzględnianie ochrony środowiska. Aby zapewnić bezpieczną obsługę tego produktu, operator winien dokładnie przeczytać niniejszą instrukcję. Więcej informacji można uzyskać w autoryzowanym punkcie handlowo-usługowym lub w firmie Husqvarna.

OPIS



Identyfikacja elementów agregatu hydraulicznego

- | | |
|---|--------------------------------|
| 1 Uchwyt | 10 Klawisze opcji |
| 2 Połączenia hydrauliczne | 11 Gniazdo elektryczne |
| 3 Pilot sterujący | 12 Jednofazowe gniazdo 230 V |
| 4 Mocowanie piły | 13 Ochrona osób/bezpieczniki |
| 5 Przełącznik wł./wył. silnika elektrycznego | 14 Ucho do podnoszenia |
| 6 Obroty tarczy i uruchamianie chłodzenia wodnego | 15 Zawór przepływu wody |
| 7 Wyświetlacz | 16 Połączenie wodne |
| 8 Posuw ramienia | 17 Przycisk zasilania (ON/OFF) |
| 9 Posuw wózka (wzdłużny) | |

Uwagi ogólne

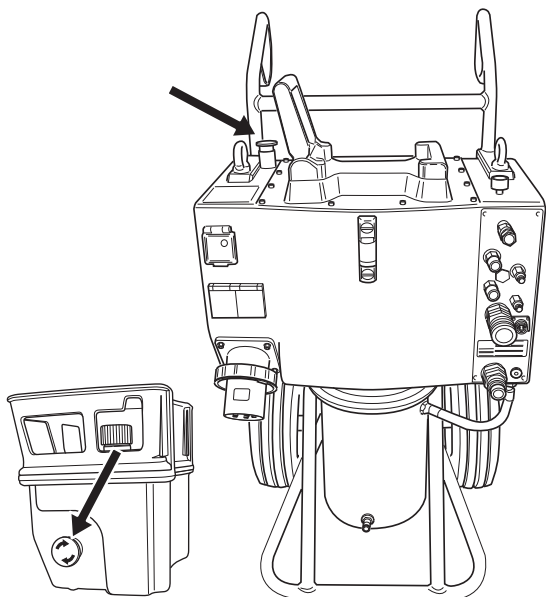


OSTRZEŻENIE! Nigdy nie używaj maszyny z uszkodzonymi zespołami zabezpieczającymi. Zespoły zabezpieczające maszyny należy kontrolować i konserwować zgodnie z opisem w niniejszym rozdziale. Jeżeli Twoja maszyna nie spełnia jakiegokolwiek z warunków kontrolnych, należy ją oddać do serwisu.

W niniejszym rozdziale przedstawiono poszczególne zespoły zabezpieczające maszyny, omówiono ich funkcję oraz sposoby ich kontrolowania i konserwacji w celu zapewnienia prawidłowego działania.

Przycisk zatrzymania i przycisk zatrzymania awaryjnego

Agregat hydrauliczny jest wyposażony w przycisk zatrzymania awaryjnego oraz pilota z przyciskiem stop. Można z nich skorzystać, aby szybko wyłączyć agregat hydrauliczny.



Sprawdzanie funkcji zatrzymania awaryjnego i przycisku zatrzymania

- Uruchomić obroty tarczy
- Nacisnąć przycisk zatrzymania awaryjnego na agregacie hydraulicznym i sprawdzić, czy tarcza się zatrzyma. W ten sam sposób sprawdzić działanie przycisku zatrzymania na pilocie.

MONTAŻ I REGULACJE

Montaż i demontaż osprzętu

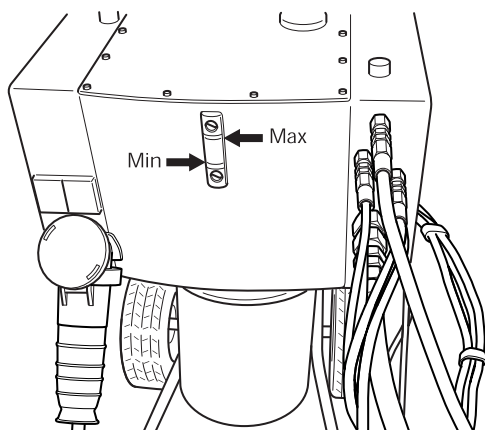
Po przetransportowaniu maszyny na odpowiednie miejsce, należy podłączyć:

- Sprawdzić poziom oleju hydraulicznego w agregacie hydraulicznym. Można to zrobić za pomocą wskaźnika poziomu.

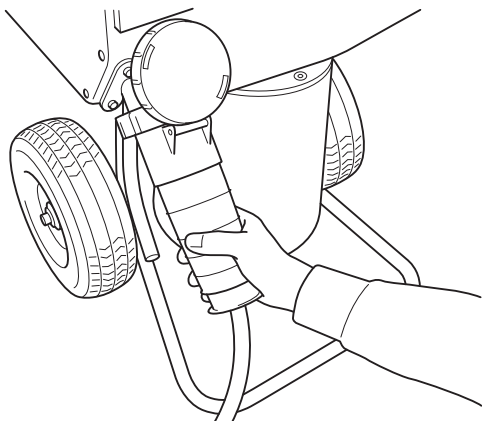
Min. poziom = czerwona linia

Maks. poziom = czarna linia

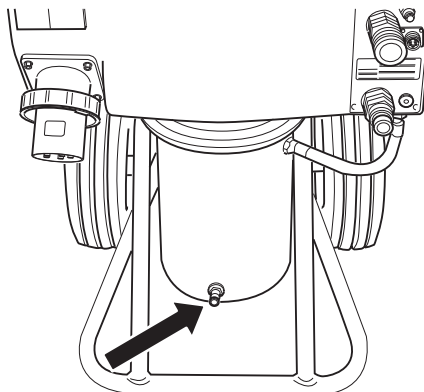
Podczas napełniania zbiornika olejem hydraulicznym nie należy przekraczać poziomu maksymalnego. Olej hydrauliczny zwiększa swoją objętość pod wpływem ciepła i może wylać się, jeśli jego poziom będzie zbyt wysoki. Pojemność zbiornika: 16 l (4,2 gal. USA)



- Podłączyć wejściowy przewód zasilający (400 V, 63 A lub 400 V, 32 A, złącze europejskie). Przewód musi mieć trzy żyły fazowe i żyłę ochronną (uziemienie). Do działania rozdzielczej, jeśli maszyna jest w nie wyposażona, wymagana jest także żyła neutralna. Sprawdź, czy napięcie znamionowe jest zgodne z podanym na tabliczce umieszczonej na maszynie.
- Agregat musi być podłączony do sieci przez bezpiecznik 63 A, aby możliwe było wykorzystanie maksymalnej mocy. W przypadku podłączenia przez bezpiecznik 32 A piła musi być używana przy niskim ciśnieniu, a w związku z tym będzie cię mniej wydajnie, aby nie dopuścić do przepalenia bezpiecznika.



- Podłączyć wlotowy przewód wodny do złącza złączki wodny znajdującej się u dołu, z przodu silnika w agregacie hydraulicznym.



- Podłączyć pilot zdalnego sterowania za pomocą przewodu CAN dołączonego do zestawu. Ręcznie dokręcić śruby złącza przewodów.

Jeżeli maszyna jest wyposażona w komunikację radiową, przewód magistrali CAN musi być odłączony. Nie trzeba podłączać anteny ani innych akcesoriów do złącza CAN.

- Sprawdzić, czy przycisk zatrzymania awaryjnego na zasilaczu oraz przycisk zatrzymania na pilocie nie są wciśnięte, obracając je w prawo.
- Na wyświetlaczu pojawia się informacja SELECT FUSE 32 A [WYBIERZ BEZPIECZNIK 32 A]. Jeżeli dostępny bezpiecznik ma wartość 32 A, potwierdzić to, naciskając przycisk oznaczony "OK". Jeżeli dostępny jest bezpiecznik 63 A, nacisnąć przycisk oznaczony strzałką w górę. Na wyświetlaczu pojawia się informacja SELECT FUSE 63A [WYBIERZ BEZPIECZNIK 63 A]. Potwierdzić to, naciskając przycisk oznaczony "OK".

- Podłączyć zespół przewodów elastycznych. W tym miejscu podłączyć elastyczne przewody hydrauliczne. Włączona zostaje funkcja wyrównywania ciśnienia, która ułatwia podłączenie przewodów elastycznych. Oszczędza to uszczelki w złączach hydraulicznych.

Istnieją dwa rodzaje elastycznych przewodów hydraulicznych dla agregatu:

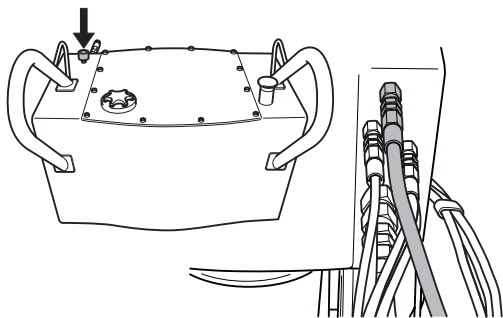
– W piłach ściennych z serii WS 400 cztery cienkie przewody elastyczne sterują silnikami ruchu piły, np. ruchem tarczy piły i ruchem wózka piły. Dwa grube przewody napędzają tarczę.

– Jeśli do agregatu jest podłączona piła linowa CS 2512, dwa cienkie przewody sterują naprężeniem ramienia magazynku, a dwa grube przewody napędzają linę.

Niektóre złącza są oznaczone czerwonym znakiem. Należy podłączyć do nich przewody elastyczne z czerwonymi tarczami.

MONTAŻ I REGULACJE

- Podłączyć przewód wodny pomiędzy agregatem a złączem wodnym piły i otworzyć zawór przepływu wody na górze agregatu, obracając pokrętkę w lewo.



Jeśli przewód zasilający, przewody wodne oraz zespół przewodów elastycznych są podłączone, można uruchomić maszynę.

- Nacisnąć OK, aby potwierdzić wybór.
- Moc hydrauliczna musi być ustawiona odpowiednio do maszyny podłączonej do agregatu hydraulicznego. Wybrać jedno z poniższych ustawień:
 - 25 kW, 230 bar, 65 l/min
 - 9 kW, 140 bar, 40 l/min
- Na wyświetlaczu pojawia się informacja "PP-455 START MOTOR" [PP-455 ROZRUCH SILNIKA]. Jeżeli na wyświetlaczu nie pojawia się ta informacja, postępować zgodnie z instrukcjami na wyświetlaczu.

DZIAŁANIE

Środki ochronne

Uwagi ogólne

Nigdy nie używaj maszyny, jeśli nie masz możliwości wezwania pomocy w razie wypadku.

Środki ochrony osobistej

Podczas używania maszyny należy zawsze mieć na sobie zatwierdzone przez odpowiednie władze środki ochrony osobistej. Środki ochrony osobistej nie eliminują ryzyka odniesienia obrażeń, natomiast ograniczają ich rozmiar w razie zaistnienia wypadku. Poproś swojego dealera o pomoc w wyborze środków ochrony osobistej.



OSTRZEŻENIE! Używanie urządzeń takich jak przecinarki, szlifierki, wiertnice, które piaskują lub formują materiał może spowodować występowanie pyłów i oparów zawierających szkodliwe środki chemiczne. Sprawdź charakter materiału, który zamierzasz obrabiać i używaj odpowiedniej maski przeciwpyłowej.



OSTRZEŻENIE! Długotrwałe przebywanie w hałasie może doprowadzić do trwałej utraty słuchu. Dlatego należy zawsze stosować atestowane ochronniki słuchu. Mając założone ochronniki słuchu należy zawsze być szczególnie uważnym na sygnały i zawałania ostrzegawcze. Zdejmuj ochronniki słuchu zaraz po wyłączeniu silnika.



OSTRZEŻENIE! Podczas prac z produktami zawierającymi części ruchome zawsze istnieje ryzyko obrażeń o charakterze zmiżdżenia. Używaj zawsze rękawic ochronnych, aby uniknąć obrażeń ciała.

Zawsze należy stosować:

- Kask ochronny
- Ochronniki słuchu
- Okulary ochronne lub siatka ochronna na twarz
- Maskę przeciwpyłową
- Mocne, przeciwpoślizgowe rękawice ochronne.
- Dopasowana, mocna i wygodna odzież robocza, zapewniająca pełną swobodę ruchów.
- Obuwie wysokie z podnoskami stalowymi i podeszwami przeciwpoślizgowymi.

Zachować ostrożność, ponieważ luźne ubranie, biżuteria lub długie włosy mogą zostać pochwycone przez elementy ruchome.

Inne środki ochronne



OSTRZEŻENIE! Podczas pracy z tą maszyną mogą się pojawić iskry i może dojść do pożaru. Miej zawsze w pobliżu sprzęt gaśniczy.

- Sprzęt gaśniczy
- Apteczka pierwszej pomocy powinna znajdować się zawsze w pobliżu.

Ogólne zasady bezpieczeństwa



OSTRZEŻENIE! Przeczytaj dokładnie wszystkie ostrzeżenia i instrukcje. Nie stosowanie się do ostrzeżeń i instrukcji może być przyczyną porażenia prądem elektrycznym, pożaru i/lub poważnych obrażeń.

W niniejszym rozdziale opisane zostały podstawowe zasady bezpieczeństwa obowiązujące podczas obsługi urządzenia. Nic nie zastąpi jednak doświadczenia i profesjonalnych umiejętności.

- Przed przystąpieniem do pracy maszyną prosimy dokładnie i ze zrozumieniem zapoznać się z treścią niniejszej instrukcji.
- Przed przystąpieniem do użytkowania urządzenia prosimy o dokładne przeczytanie instrukcji dostarczonej wraz z narzędziem hydraulicznym.
- Pamiętaj o tym, że operator ponosi odpowiedzialność za wypadki i zagrożenie dla innych ludzi i ich własności
- Wszyscy operatorzy powinni zostać przeszkoleni w zakresie obsługi urządzenia. Odpowiedzialny za przeszkolenie operatorów jest właściciel urządzenia.
- Maszyna musi być utrzymywana w czystości. Znaki i naklejki muszą być całkowicie czytelne.



OSTRZEŻENIE! W razie nieuważnego lub nieprawidłowego posługiwania się maszyną może ona stać się niebezpiecznym narzędziem, mogącym spowodować obrażenia lub śmierć użytkownika lub innych osób.

Nigdy nie pozwól, aby dzieci lub osoby nie przeszkolone w obchodzeniu się z maszyną, użytkowały ją lub konserwowały. Nigdy nie pozwalaj używać maszyny innej osobie nie upewniwszy się, że przyswoiła sobie ona treść Instrukcji obsługi.

Nigdy nie używaj maszyny, gdy jesteś zmęczony bądź znajdujesz się pod wpływem alkoholu lub leków, które mogą wpływać ujemnie na wzrok, zdolność oceny sytuacji i panowanie nad wykonywanymi ruchami.



OSTRZEŻENIE! Nie autoryzowane zmiany lub/ oraz akcesoria mogą być przyczyną poważnych obrażeń lub śmierci użytkownika bądź innych osób.

Nie wolno dokonywać w maszynie zmian stanowiących modyfikację jej oryginalnej wersji. Nie używaj maszyny, jeżeli podejrzewasz, że ktoś inny wprowadził w niej zmiany.

Nie wolno używać maszyny, jeśli jest ona uszkodzona. Stosuj się do zaleceń dotyczących bezpieczeństwa, konserwacji i obsługi technicznej podanych w niniejszej instrukcji. Niektóre czynności konserwacyjne i serwisowe muszą być wykonywane przez przeszkolony i wykwalifikowany personel. Patrz wskazówki w części zatytułowanej "Konserwacja".

Zawsze należy używać wyłącznie oryginalnych części zamiennych.

Kieruj się zawsze zdrowym rozsądkiem

Nie jest możliwe omówienie wszystkich sytuacji, w jakich potencjalnie możesz się znaleźć. Zawsze zachowuj ostrożność i kieruj się zdrowym rozsądkiem. Nic nie zastąpi jednak doświadczenia i profesjonalnych umiejętności. W razie niepewności zasięgnij porady eksperta. Zwróć się w tym celu do punktu sprzedaży, warsztatu serwisowego lub doświadczonego użytkownika piły. Nigdy nie podejmuj się zadań przekraczających Twoje siły i umiejętności!

Pracuj bezpiecznie

Bezpieczeństwo miejsca pracy

- **Miejsce pracy powinno być czyste i dobrze oświetlone.** Miejsca hałaśliwe lub ciemne sprzyjają wypadkom.
- Bezpieczna odległość od maszyny to 4 m (15 stóp).
- Zawsze należy sprawdzić i zaznaczyć przebieg rur gazowych. Cięcie w pobliżu rur gazowych zawsze wiąże się z niebezpieczeństwem. Podczas cięcia w warunkach zagrożenia wybuchem, należy upewnić się, że nie powstają iskry. Należy wykonywać pracę z pełną koncentracją na zadaniu. Brak ostrożności może doprowadzić do ciężkich obrażeń ciała lub śmierci.
- Nie wykorzystuj urządzenia w miejscu, w którym istnieje ryzyko wybuchu.
- Upewnij się, czy w obszarze cięcia nie przechodzą rury lub przewody elektryczne.
- Sprawdź, czy przewody elektryczne w obszarze pracy nie są pod napięciem.
- Obserwuj otoczenie, aby upewnić się, że w pobliżu nie ma nic, co może mieć wpływ na sprawowanie przez Ciebie kontroli nad maszyną.
- Nie należy używać maszyny w złych warunkach atmosferycznych. Np. w czasie gęstej mgły, dużych opadów, silnego wiatru, dużego mrozu itp. Praca przy złej pogodzie powoduje zmęczenie i wiąże się z dodatkowymi zagrożeniami, np. śliskie podłoże.
- Nie używaj maszyny w środowisku mokrym lub wilgotnym, w pobliżu wody ani podczas opadów deszczu lub śniegu.
- Nigdy nie zaczynaj pracy przecinarką zanim nie sprawdzisz, czy masz odpowiednią wolną przestrzeń wokół siebie i mocne podparcie dla nóg.

Zasady bezpieczeństwa – elektryczność



OSTRZEŻENIE! W przypadku urządzeń zasilanych elektrycznie, zawsze istnieje ryzyko porażenia prądem. Unikać niekorzystnej pogody i kontaktu ciała z przewodnikami piorunów i metalowymi przedmiotami. Zawsze stosować się do instrukcji zawartych w podręczniku użytkownika, aby uniknąć uszkodzeń.



OSTRZEŻENIE! Nie należy myć maszyny za pomocą wody, ponieważ może ona dostać się do układu elektrycznego lub silnika i spowodować uszkodzenie maszyny lub zwarcie.

- Zawsze podłączać urządzenie poprzez wyłącznik ziemnozwarciowy z ochroną osobistą, tzn. wyłącznik ziemnozwarciowy, który załącza się przy zwarciu doziemnym o wartości 30 mA.
- Maszynę należy podłączyć do uziemionego gniazdka elektrycznego.
- Sprawdź, czy napięcie znamionowe jest zgodne z podanym na tabliczce umieszczonej na maszynie.
- Sprawdź, czy przewód podłączeniowy i przedłużacz nie są uszkodzone i znajdują się w dobrym stanie. Zawsze, należy używać przedłużaczy przeznaczonych do użytku na zewnątrz budynków.
- Nie używaj urządzenia z uszkodzonym przewodem lub wtyczką, lecz oddaj je do autoryzowanego warsztatu serwisowego w celu naprawy.
- Nie należy stosować przedłużaczy, które są zwinięte, aby uniknąć ich przegrzania.
- Nigdy nie ciągnij maszyny trzymając ją za przewód podłączeniowy, ani nie ciągnij za przewód, by wyłączyć wtyczkę z gniazdka.
- Uważaj, aby przewody podłączeniowe i przedłużacze nie stykały się z wodą, olejem oraz nie dotykały do ostrych krawędzi. Uważaj także, aby przewody nie zostały zakleszczone w drzwiach, furtkach, płotach itp. W przeciwnym razie obiekty te mogą znaleźć się pod napięciem.

Bezpieczeństwo hydrauliczne

- Sprawdzić, czy wszystkie złącza, połączenia i przewody hydrauliczne są w pełni sprawne.
- Utrzymywać przewody hydrauliczne i złącza w czystości.
- Nie używać przewodów niezgodnie z przeznaczeniem.
- Nie stosować węży, które są skręcone, zużyte lub zniszczone.
- Przed wprowadzeniem ciśnienia do układu hydraulicznego sprawdzić, czy przewody są prawidłowo podłączone do urządzenia oraz, czy złącza hydrauliczne blokują się w prawidłowy sposób. Połączenia blokuje się poprzez obrócenie zewnętrznej tulei złącza żeńskiego w taki sposób, aby szczelina odsunęła się od kulki.

DZIAŁANIE

Przewody ciśnieniowe w układzie muszą być zawsze podłączone do wlotu narzędzia. Przewody powrotne układu muszą być zawsze podłączane do wylotu narzędzia. Zamiana połączeń może spowodować pracę narzędzia w odwrotnym kierunku wywołując obrażenia ciała operatora.

- Nigdy nie należy używać przewodów hydraulicznych do podnoszenia maszyny.
- Szczelność maszyny, złączy i przewodów hydraulicznych wymaga codziennej kontroli. Pęknięcie lub wyciek mogą spowodować wytrysk oleju hydraulicznego na ciało operatora lub inne poważne obrażenia ciała.
- Przed odłączeniem przewodów hydraulicznych wyłącz agregat hydrauliczny, odłącz go od źródła zasilania i upewnij się, że silniki całkowicie przerwały pracę. Jeżeli pomimo wszelki środków ostrożności dojdzie do sytuacji awaryjnej, nacisnąć czerwony przycisk zatrzymania awaryjnego na górze urządzenia lub nacisnąć zielony przycisk start/stop na pilocie zdalnego sterowania.
- Nie przekraczać określonego przepływu, ani ciśnienia oleju hydraulicznego używanego narzędzia. Nadmierne ciśnienie lub przepływ mogą spowodować rozerwanie.
- Nie sprawdzać wycieków za pomocą dłoni. Kontakt z wyciekami może spowodować poważne obrażenia ciała wywołane wysokim ciśnieniem układu hydraulicznego.
- Jeśli narzędzia hydrauliczne mają pracować na przewodach elektrycznych lub w ich pobliżu, należy stosować przewody hydrauliczne oznaczone i zatwierdzone do użycia jako nieprzewodzące prądu. Użycie przewodów hydraulicznych innego rodzaju grozi poważnymi obrażeniami ciała, a nawet śmiercią.
- Przy wymianie należy użyć przewodów hydraulicznych oznaczonych jako nieprzewodzące prądu. Przewody te należy regularnie sprawdzać pod kątem szczelności izolacji elektrycznej zgodnie ze specjalną instrukcją.
- Przed rozpoczęciem cięcia uruchom i nagrzej system hydrauliczny do temperatury 30°C w celu zmniejszenia ciśnienia powrotnego i ograniczenia zużycia.

Bezpieczeństwo osób

- Nigdy nie używaj maszyny, gdy jesteś zmęczony bądź znajdujesz się pod wpływem alkoholu lub leków, które mogą wpływać ujemnie na wzrok, zdolność oceny sytuacji i panowanie nad wykonywanymi ruchami.
- Należy zapobiec niezamierzonemu rozruchowi. Upewnij się, że przełącznik jest w pozycji OFF (WYŁ).
- Nigdy nie pozostawiaj urządzenia bez nadzoru, gdy uruchomiony jest silnik.
- Zawsze odłączać przewód zasilający urządzenia na czas dłuższych przerw w pracy.
- Nigdy nie należy pracować samodzielnie, zawsze upewnij się, że w pobliżu znajduje się druga osoba. Poza możliwością uzyskania pomocy w montażu urządzenia, można także otrzymać pomoc w razie wystąpienia wypadku.
- Ludzie i zwierzęta mogą odwrócić Twoją uwagę powodując utratę kontroli nad urządzeniem. Z tego powodu, należy zawsze zachować pełną koncentrację na zadaniu.
- Osoby przebywające w pobliżu urządzenia muszą korzystać z ochronników słuchu, ponieważ poziom głośności w czasie cięcia przekracza 85 dB(A).
- Zawsze należy ciąć w sposób umożliwiający łatwy dostęp do przycisku zatrzymania awaryjnego.

Użytkowanie i konserwacja

- Maszyna jest przeznaczona tylko do użytku z modelami WS 355, WS 463, WS 462, WS 460 i CS 2512 marki Husqvarna. Inne zastosowania są niedozwolone.
- Urządzenie przeznaczone jest do zastosowań przemysłowych i obsługi przez doświadczonych operatorów.
- Kontrolę oraz/lub konserwację należy przeprowadzać przy wyłączonym silniku i wyjętej z gniazdka wtyczce przewodu podłączeniowego.
- Zawsze przed przemieszczeniem maszyny należy ją wyłączyć.
- Zachować szczególną ostrożność podczas podnoszenia. Użytkownik przenosi ciężkie przedmioty co wiąże się z ryzykiem obrażeń spowodowanych przyciśnięciem lub innych obrażeń.
- Sprawdzić, czy wszystkie sprzęgnięcia, połączenia oraz kable są nienaruszone i wolne od zanieczyszczeń.
- Przed uruchomieniem maszyny należy sprawdzić, czy wszystkie kable oraz zasilanie wodne są prawidłowo podłączone.
- Nigdy nie wolno wyciągać kabla zasilającego bez wcześniejszego wyłączenia agregatu i należy odczekać, aż silnik całkowicie się zatrzyma. Jeżeli jednak wystąpi sytuacja nadzwyczajna, należy wcisnąć czerwony przycisk zatrzymania awaryjnego na agregacie lub przycisk zatrzymania na sterowniku zdalnym.
- Wszystkie elementy, należy utrzymywać w stanie sprawnym i upewniać się, że wszystkie uchwyty są właściwie dokręcone.

Transport i przechowywanie

- Zawsze wyłączać zespół napędowy i wyciągać przewód zasilający przed przemieszczeniem urządzenia.
- Do przechowywania wyposażenia należy używać dostarczonych pudełek.
- Zabezpiecz sprzęt w czasie transportu, aby uniknąć uszkodzeń oraz wypadków.
- Przechowuj urządzenie w miejscu niedostępnym dla dzieci i osób niepowołanych.
- Maszynę oraz akcesoria należy przechowywać w miejscu suchym i zabezpieczonym przed mrozem.
- Nie wolno wystawiać maszyny na temperatury przekraczające 45°C lub bezpośrednie promienie słoneczne.

MENU SYSTEMOWE

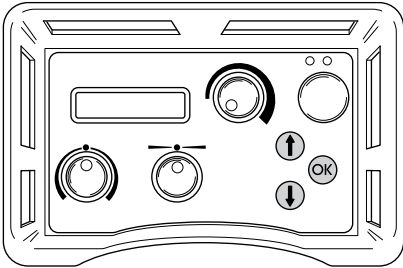
Uwagi ogólne

Ten rozdział dotyczy modelu PP 455 E na napięcie 400 V z 5-żyłowym zasilaniem. W innych modelach system menu może się nieco różnić.

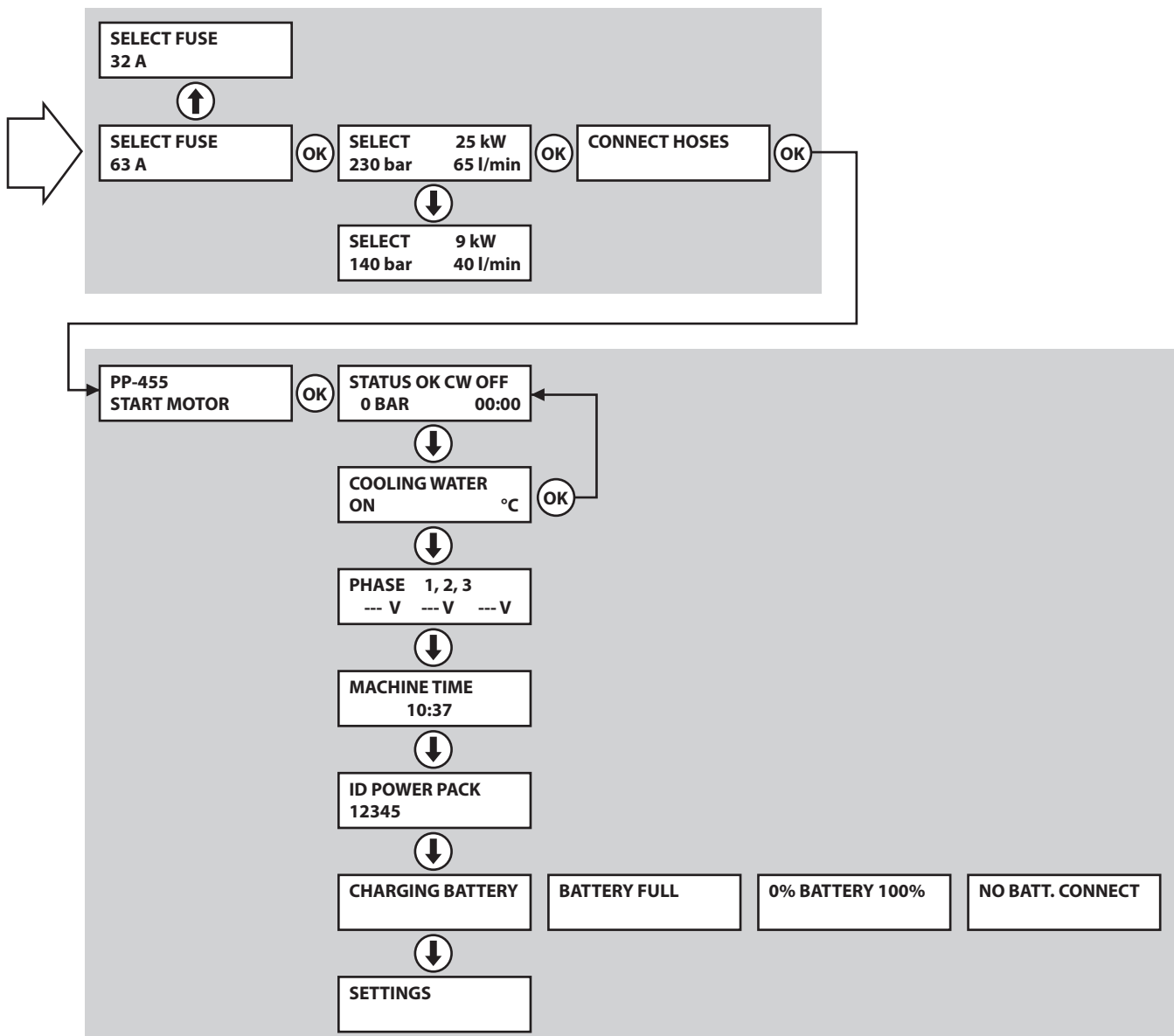
Menu dzieli się na dwie części:

- Menu rozruchu
- Menu pracy

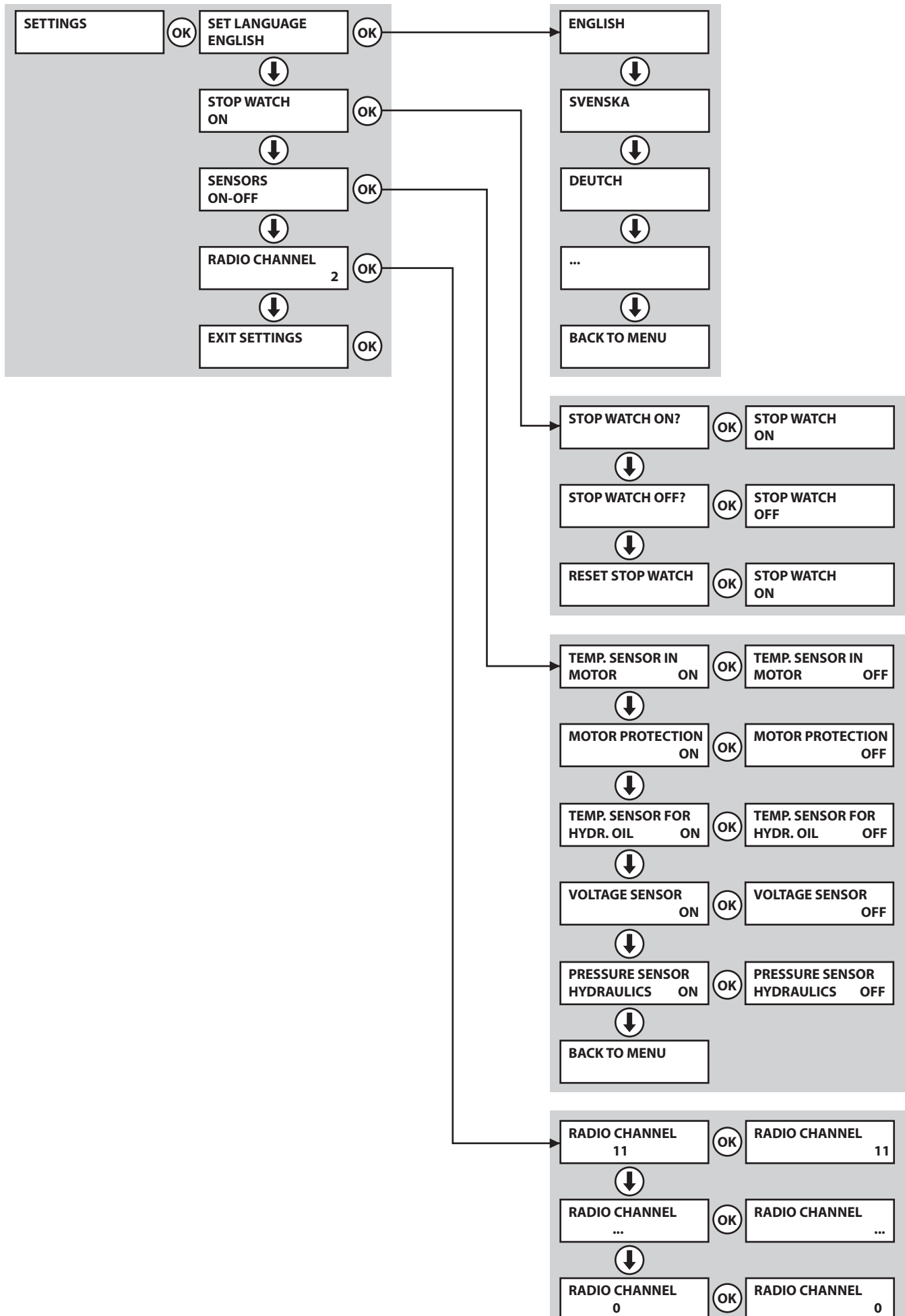
Przewijaj opcje menu za pomocą przycisków kierunkowych i potwierdzaj przyciskiem OK.



Menu



MENU SYSTEMOWE



MENU SYSTEMOWE

Menu rozruchu

Menu rozruchu jest wyświetlane po każdym włączeniu zasilania agregatu hydraulicznego.

SELECT FUSE [WYBIERZ BEZPIECZNIK]

Wartość bezpiecznika musi zostać ustawiona zgodnie z bezpiecznikiem w sieci, do której jest podłączony agregat hydrauliczny. Wybrać jedną z poniższych opcji:

- 32A
- 63A
- Nacisnąć OK, aby potwierdzić wybór.

SELECT POWER [WYBIERZ MOC]

Moc hydrauliczna musi zostać ustawiona w zależności od maszyny podłączonej do agregatu hydraulicznego. Wybrać jedną z poniższych opcji:

- 25 kW, 230 bar, 65 l/min (3300 psi, 17 US gpm)
- 9 kW, 140 bar, 40 l/min (2000 psi, 10 US gpm)
- Nacisnąć OK, aby potwierdzić wybór.

CONNECT HOSES [PODŁĄCZ PRZEWODY ELASTYCZNE]

W tym miejscu podłączyć elastyczne przewody hydrauliczne. Włączona zostaje funkcja wyrównywania ciśnienia, która ułatwia podłączenie przewodów elastycznych. Oszczędza to uszczelki w złączach hydraulicznych.

- Nacisnąć OK po podłączeniu wszystkich przewodów elastycznych.

Menu pracy

Z tego menu można uzyskać dostęp do wszystkich informacji dotyczących pracy oraz wszystkich ustawień.

START MOTOR [URUCHOM SILNIK]

- Nacisnąć zielony przycisk na pilocie zdalnego sterowania, aby uruchomić silnik elektryczny.

STATUS [STAN]

Informacja o stanie jest główną informacją, która jest widoczna na wyświetlaczu podczas pracy agregatu hydraulicznego z podłączoną maszyną.

- OK — wskazuje, że agregat pracuje i nie ma żadnych komunikatów ostrzegawczych.
- CW xx — CW" oznacza chłodzenie wodne, a xx" ON [Wł.] lub OFF [Wył.]. Wyświetlana informacja zależy od tego, czy chłodzenie wodne jest włączone czy wyłączone.
- yyy BAR — yyy" oznacza chwilowe ciśnienie robocze.
- W przypadku włączenia stopera wyświetlany jest również komunikat mm:ss, czyli czas w minutach i sekundach.

COOLING WATER [CHŁODZENIE WODNE]

Włącza (ON [Wł.]) lub wyłącza (AUTO) chłodzenie wodne za pomocą przycisku OK.

Bieżąca temperatura wody chłodzącej jest pokazywana na wyświetlaczu.

PHASE 1, 2, 3 [FAZA 1, 2, 3]

Pod nazwą każdej fazy jest wyświetlana bieżąca wartość napięcia sieciowego zasilającego agregat hydrauliczny.

Gdy napięcie spada poniżej wartości granicznej, na wyświetlaczu pojawia się komunikat o błędzie. Więcej informacji znajduje się w części Komunikaty o błędach".

UWAGA! Długie przewody elektryczne o małym przekroju mogą powodować spadek napięcia. Agregat hydrauliczny może w takim przypadku sygnalizować zbyt niskie napięcie.

MACHINE TIME [CZAS MASZyny]

Wyświetla całkowity czas pracy agregatu hydraulicznego, przez który tarcza/lina się obracają.

ID POWER PACK [IDENTYFIKATOR AGREGATU]

Wyświetla numer agregatu hydraulicznego.

BATTERY [AKUMULATOR]

Ta funkcja sprawdza stan akumulatora pilota zdalnego sterowania. Na wyświetlaczu mogą pojawiać się różne komunikaty w zależności od aktualnego stanu akumulatora:

- CHARGING BATTERY [ŁADOWANIE AKUMULATORA] — przewód CAN jest podłączony i akumulator ładuje się.
- BATTERY FULL [AKUMULATOR PEŁNY] — akumulator jest w pełni naładowany.
- 0% BATTERY 100% [0% AKUMULATOR 100%] — pasek pokazuje stan naładowania akumulatora.
- NO BATT. CONNECT [BRAK AKUMULATORA] — nie wykryto akumulatora.

SETTINGS [USTAWIENIA]

W tym podmenu można uzyskać dostęp do wszystkich ustawień agregatu hydraulicznego i pilota zdalnego sterowania.

SET LANGUAGE

Aby wybrać język:

- Wybrać żądany język z listy za pomocą przycisków strzałek.
- Nacisnąć OK, aby potwierdzić wybór.

STOP WATCH [STOPER]

Funkcja służy do mierzenia czasu, który zajmuje wykonanie zadania. Czas jest odliczany od chwili rozpoczęcia pracy przez pilę.

Wybrać:

- ON [Wł.], aby włączyć.
- OFF [Wył.], aby wyłączyć.
- RESET STOP WATCH [WYZERUJ STOPER], aby wyzerować.

Przewijaj opcje menu za pomocą przycisków kierunkowych i potwierdzaj przyciskiem OK.

MENU SYSTEMOWE

SENSORS ON/OFF [WŁĄCZANIE/WYŁĄCZANIE CZUJNIKÓW]

To podmenu zawiera ustawienia różnych czujników agregatu hydraulicznego.

- TEMP. SENSOR IN MOTOR [CZUJNIK TEMPERATURY W SILNIKU]
Silnik jest wyposażony w czujnik temperatury, który wyłącza silnik, jeżeli temperatura osiągnie poziom krytyczny.
Naciskając przycisk OK można przełączać się pomiędzy opcjami ON [WŁ.] i OFF [WYŁ.].

UWAGA! Jeżeli czujnik zostanie wyłączony, silnik elektryczny może ulec uszkodzeniu.

- MOTOR PROTECTION [ZABEZPIECZENIE SILNIKA]
Agregat hydrauliczny jest wyposażony w czujnik, który wyłącza silnik w przypadku przeciążenia lub zaniku fazy.
Naciskając przycisk OK można przełączać się pomiędzy opcjami ON [WŁ.] i OFF [WYŁ.].

UWAGA! Jeżeli czujnik zostanie wyłączony, silnik elektryczny może ulec uszkodzeniu.

- TEMP. SENSOR FOR HYDR. OIL [CZUJNIK TEMP. OLEJU HYDRAULICZNEGO]
Czujnik temperatury znajduje się przy kanale wody chłodzącej. Czujnik zapewnia połączenie wody chłodzącej z agregatem hydraulicznym. Woda chłodząca chłodzi olej hydrauliczny. Jeśli czujnik temperatury jest włączony, układ sterowania stale odczytuje temperaturę.
Naciskając przycisk OK można przełączać się pomiędzy opcjami ON [WŁ.] i OFF [WYŁ.].

UWAGA! Jeżeli czujnik temperatury zostanie wyłączony, agregat hydrauliczny może ulec uszkodzeniu.

- VOLTAGE SENSOR [CZUJNIK NAPIĘCIA]
Czujnik napięcia jest podłączony do każdej fazy; łącznie występują trzy czujniki. Mierzą one napięcie danej fazy zasilającej agregat hydrauliczny. Jeżeli napięcie spadnie o 10% lub więcej poniżej napięcia znamionowego, agregat hydrauliczny wyłącza się.
Naciskając przycisk OK można przełączać się pomiędzy opcjami ON [WŁ.] i OFF [WYŁ.].

UWAGA! Jeżeli czujniki napięcia zostaną wyłączone, istnieje ryzyko przegrzania silnika elektrycznego ze względu na zbyt niskie napięcie.

- PRESSURE SENSOR HYDRAULICS [CZUJNIK CIŚNIENIA HYDRAULICZNEGO]
Czujnik ciśnienia mierzy ciśnienie hydrauliczne doprowadzone do tarczy.
Naciskając przycisk OK można przełączać się pomiędzy opcjami ON [WŁ.] i OFF [WYŁ.].

UWAGA! Jeżeli czujnik ciśnienia zostaje wyłączony, układ sterowania agregatu hydraulicznego wyłącza się. Regulacja układu hydraulicznego może być wówczas trudna przy wysokim obciążeniu.

- BACK TO MENU [POWRÓT DO MENU]
Nacisnąć przycisk OK, aby wyjść z tego podmenu.

RADIO CHANNEL [KANAL RADIOWY] (tylko w maszynach wyposażonych w komunikację radiową)

Pilot zdalnego sterowania musi być połączony z maszyną za pomocą przewodu CAN.

- Wybierz żądany kanał radiowy. Wybierz jedną z poniższych opcji:
 - 0
 - 1
 - ...
 - 11

Przewijaj opcje menu za pomocą przycisków kierunkowych i potwierdzaj przyciskiem OK.

EXIT SETTINGS [WYJŚCIE Z USTAWIEŃ]

Wszystkie ustawienia są zapisywane automatycznie.

- Nacisnąć przycisk OK, aby wyjść z tego podmenu.

URUCHAMIANIE I WYŁĄCZANIE

Uwagi ogólne



OSTRZEŻENIE! Przed przystąpieniem do pracy maszyną prosimy dokładnie i ze zrozumieniem zapoznać się z treścią niniejszej instrukcji.

Stosuj środki ochrony osobistej. Patrz wskazówki podane pod rubryką Środki ochrony osobistej.

Dopilnuj, aby nikt nieupoważniony nie znajdował się w pobliżu miejsca pracy, gdyż grozi to odniesieniem poważnych obrażeń.

Sprawdź, czy maszyna jest prawidłowo zmontowana i nie ma śladów uszkodzenia. Patrz wskazówki znajdujące się w rozdziale „Montaż i regulacja”.

- Wykonaj przegląd codzienny. Patrz wskazówki podane w rozdziale „Konserwacja”.

Cięcie ścian

Przed rozruchem

WAŻNE! Przed włączeniem agregatu hydraulicznego należy poprawnie zamontować tarczę i osłonę tarczy.

Przed uruchomieniem silnika należy sprawdzić:

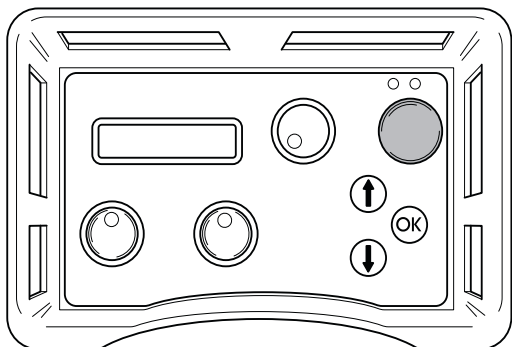
- czy wejściowy przewód elektryczny jest podłączony do sieci zabezpieczonej bezpiecznikiem o wartości przynajmniej 25 A;
- czy wybrano ustawienie zasilania 32 A czy 63 A.

Jeśli jest inaczej, po naciśnięciu przycisku włącznika na wyświetlaczu zostanie wyświetlony odpowiedni komunikat.

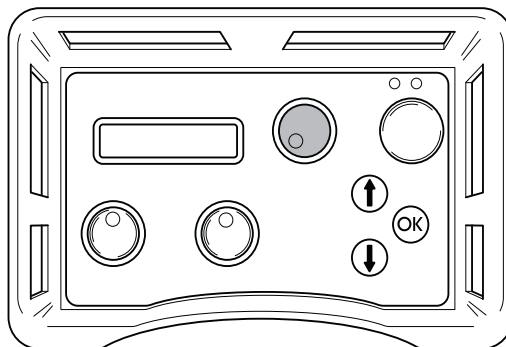
- Przewody elastyczne zostały podłączone do urządzenia.
- Przed rozpoczęciem cięcia uruchom i nagrzej system hydrauliczny do temperatury 30°C w celu zmniejszenia ciśnienia powrotnego i ograniczenia zużycia.
- Czy wszystkie elementy sterujące na pilocie są ustawione w położeniu 0°. Jeśli jest inaczej, po naciśnięciu przycisku włącznika na wyświetlaczu zostanie wyświetlony odpowiedni komunikat.

Uruchamianie

- Uruchomić silnik elektryczny, jednokrotnie naciskając zielony przycisk na pilocie zdalnego sterowania. Rozruch Y/D (gwiazda/trójkąt) odbywa się automatycznie. Kierunek obrotów jest zawsze poprawny ze względu na zastosowanie przekładnika automatycznej zmiany kolejności faz.

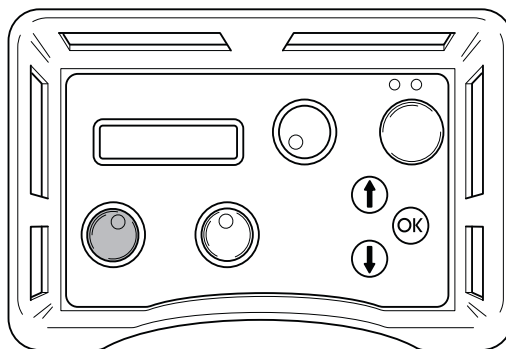


- Aby uruchomić obroty tarczy i chłodzenie wodne, przestawić odpowiadające im elementy sterujące w położenie maksymalne.

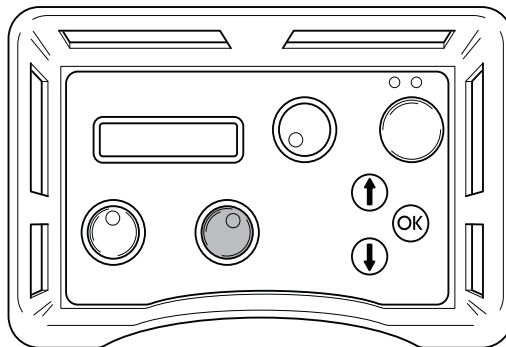


Ilość wody można regulować ręcznie za pomocą pokrętki w górnej części urządzenia.

- Uruchomić posuw ramienia (głębokość tarczy) poprzez przestawienie pokrętki posuwu ramienia na pilocie zdalnego sterowania w żądanym kierunku.

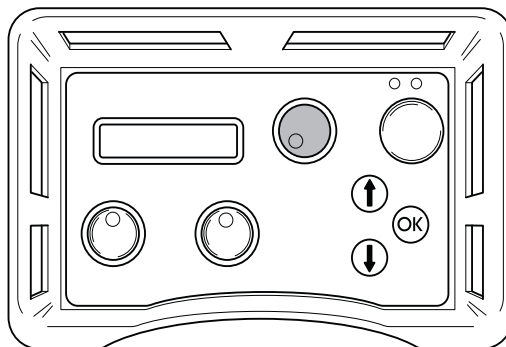


- Uruchomić posuw w poziomie (wózka) poprzez przestawienie pokrętki posuwu poziomego w żądanym kierunku.



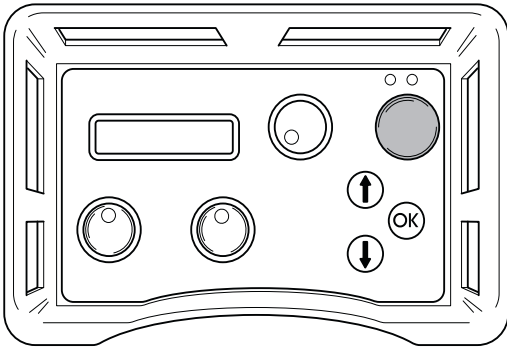
Wyłączanie silnika

- Po zakończeniu pracy wyłączyć obroty tarczy i chłodzenie wodne, przestawiając odpowiadające im pokrętki na pilocie zdalnego sterowania z powrotem do położenia 0°.



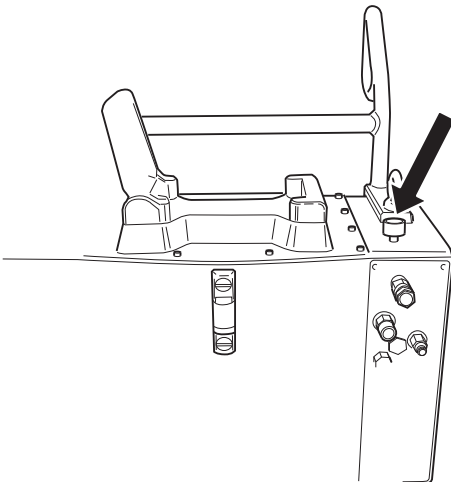
URUCHAMIANIE I WYŁĄCZANIE

- 2 Wyłącz silnik zielonym przyciskiem na pilocie zdalnego sterowania.



Zawór wodny

Po odłączeniu zasilania agregatu hydraulicznego zawór wodny otwiera się i układ chłodzący może zostać opróżniony na wypadek transportu. Zapobiega to zamarzaniu chłodnicy i silnika w ujemnych temperaturach. Urządzenie można transportować w pozycji pionowej i poziomej. Jeżeli wystąpi zanik zasilania podczas cięcia, przepływ wody można wyłączyć poprzez przestawienie zaworu przepływu wody na górze agregatu hydraulicznego w prawo do położenia zatrzymania. Poprzez przekręcenie zaworu przepływu wody można też ograniczyć przepływ wody doprowadzanej do narzędzia hydraulicznego.



Demontaż urządzenia

- 1 Począć, aż silnik całkowicie się zatrzyma.
- 2 Przed odłączeniem przewodów wodnych należy odłączyć przewód zasilający.
- 3 Odłącz przewody hydrauliczne.
- 4 Jeżeli istnieje ryzyko zamarznięcia, spuścić wodę z chłodnicy oleju, odłączając oba przewody elastyczne, otwierając zawór przepływu wody i przechylając urządzenie do przodu.

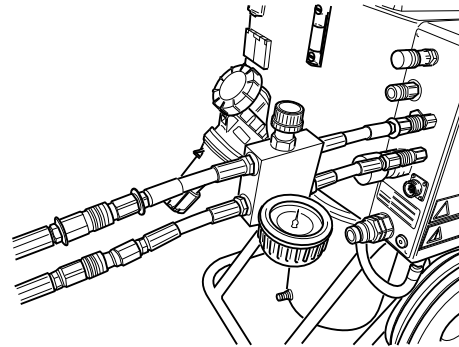
WAŻNE! Po zakończeniu pracy zawsze należy wyczyścić całe urządzenie. Nie używać myjek wysokociśnieniowych do czyszczenia maszyny.

Cięcie liną

Przed rozruchem

WAŻNE! Nie należy podłączać dwóch grubych elastycznych przewodów hydraulicznych do piły linowej zanim lina nie zostanie prawidłowo założona i naprężona a wszystkie osłony nie zostaną prawidłowo zamocowane.

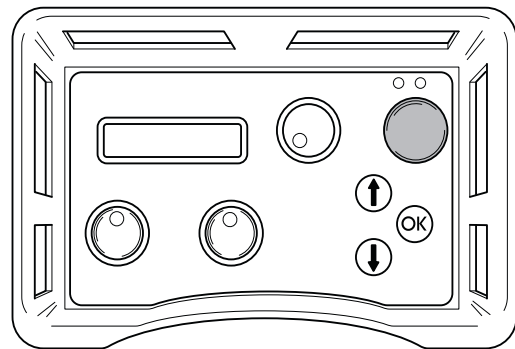
- Przed uruchomieniem silnika należy sprawdzić:
 - czy wejściowy przewód elektryczny jest podłączony do sieci zabezpieczonej bezpiecznikiem o wartości przynajmniej 25 A;
 - czy wybrano ustawienie zasilania 32 A czy 63 A. Jeśli jest inaczej, po naciśnięciu przycisku włącznika na wyświetlaczu zostanie wyświetlony odpowiedni komunikat.
- Zamontować na agregacie hydraulicznym blok redukcji ciśnienia dołączony do piły linowej zgodnie z instrukcją dołączoną do tego bloku.
- Podłączyć dwa cieńsze elastyczne przewody hydrauliczne do bloku redukcji ciśnienia. Przewody elastyczne w zespole przewodów oznaczone czerwonymi tarczami na złączach powinny zostać podłączone do przewodu na bloku redukcji ciśnienia, który również jest wyposażony w tarczę.



- Zamknij zawór na bloku redukcji ciśnienia, obracając gałkę do oporu w kierunku przeciwnym do ruchu wskazówek zegara, a następnie o dwa obroty w prawo.

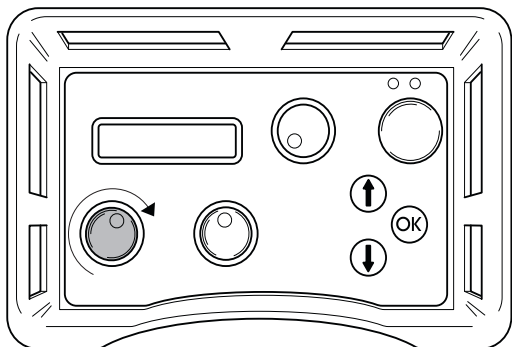
Uruchamianie

- 1 Uruchom silnik elektryczny poprzez jednokrotne naciśnięcie zielonego przycisku na pilocie zdalnego sterowania.

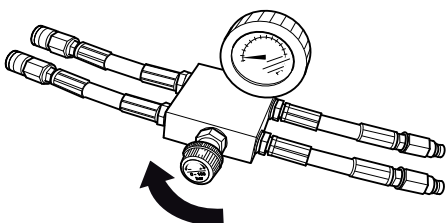


URUCHAMIANIE I WYŁĄCZANIE

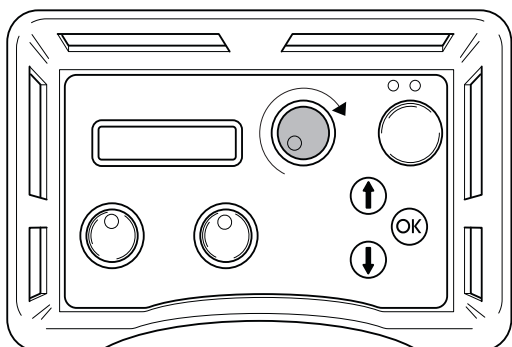
- 2 Ustaw strumień zasilania urządzenia na max, obracając pokrętkę na pilocie zdalnego sterowania zgodnie z ruchem wskazówek zegara.



- 3 Napręż drut, ostrożnie obracając pokrętkę na bloku redukcji ciśnienia w kierunku ruchu wskazówek zegara, tak aby drut był odpowiednio napięty. Sprawdź, czy drut jest prawidłowo osadzony na wszystkich kołach przecinarki.

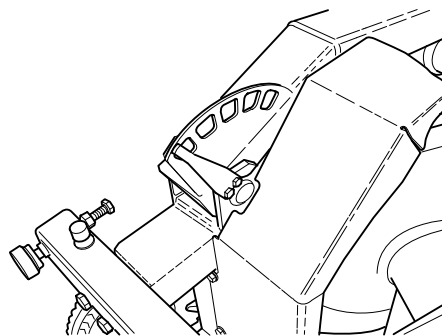


- 4 Uruchom napęd drutu, obracając pokrętkę obrotów silnika na pilocie zdalnego sterowania w kierunku ruchu wskazówek zegara.



- 5 Ostrożnie zwiększaj prędkość silnika, obracając odpowiednie pokrętkę. Prawidłowe ciśnienie robocze wynosi zwykle od 100 do 300 barów, ale jest uzależnione od liczby kół użytych w zasobniku, długości drutu i twardości przecinanego materiału.
- 6 W trakcie obcinania materiału ciśnienie robocze spada, co jest widoczne na wyświetlaczu i wymaga naciągnięcia zasobnika. Aby to uczynić, należy obrócić gałkę na bloku redukcji ciśnienia w kierunku ruchu wskazówek zegara.

- 7 Naciągnięcie zdawcze zasobnika widać na wskaźniku umieszczonym na maszynie (w pozycji min). Po pełnym naciągnięciu cylindra zasobnika należy zatrzymać maszynę i naciągnąć drut na kolejne koło. Następnie można kontynuować cięcie jak powyżej.



Wyłączanie silnika

- Zmniejsz prędkość drutu i zaczekaj, aż silnik całkowicie się zatrzyma.
- Wyłącz silnik zielonym przyciskiem na pilocie zdalnego sterowania.
- Odłącz przewody biegnące od agregatu hydraulicznego.
- Odłącz przewody hydrauliczne i wąż wodny od przecinarki.
- Wykonaj pozostałe czynności w kolejności odwrotnej niż przy montażu.

WAŻNE! Po zakończeniu pracy zawsze należy wyczyścić całe urządzenie. Nie używać myjek wysokociśnieniowych do czyszczenia maszyny.

KONSERWACJA

Uwagi ogólne



OSTRZEŻENIE! Użytkownikowi wolno wykonywać tylko te czynności konserwacyjne i serwisowe, które są opisane w niniejszej instrukcji obsługi. Większe i bardziej skomplikowane prace powinny być wykonywane w autoryzowanym warsztacie serwisowym.

Kontrolę oraz/lub konserwację należy przeprowadzać przy wyłączonym silniku i wyjętej z gniazdka wtyczce przewodu podłączeniowego.

Jeżeli maszyna nie jest prawidłowo konserwowana i nie jest poddawana profesjonalnie wykonywanym naprawom oraz/lub obsłudgom technicznym, jej okres użytkowy jest krótszy oraz większe jest ryzyko wypadków. Jeżeli potrzebujesz więcej informacji, skontaktuj się z najbliższym warsztatem serwisowym.

Przegląd codzienny

- Sprawdzić czy zespoły zabezpieczające maszyny nie są uszkodzone. Patrz wskazówki w rozdziale „Zespoły zabezpieczające maszyny”.
- Sprawdź, czy przewód podłączeniowy i przedłużacz nie są uszkodzone i znajdują się w dobrym stanie.
- Sprawdzić poziom oleju hydraulicznego w agregacie hydraulicznym. Strumień pod wysokim ciśnieniem może uszkodzić uszczelki i doprowadzić do dostania się wody i zanieczyszczeń do układu maszyny, doprowadzając do poważnych szkód.
- Zawsze czyść cały sprzęt na koniec dnia pracy. Użyj dużej, mocnej szczotki ręcznej lub dużego pędzla.
- Upewnij się, że złącza i wytyki są czyste. Czyść za pomocą szmatki lub pędzla.

UWAGA! Nie używać myjek wysokociśnieniowych do czyszczenia maszyny.

- Sprawdź ciśnienie powietrza w oponach.

Wymiana oleju



OSTRZEŻENIE! Należy pamiętać, że olej może stwarzać zagrożenie dla zdrowia i środowiska.

- Pod zbiornikiem znajduje się magnetyczny korek służący do spuszczenia oleju hydraulicznego. Oczyszczyć magnes.
- Odkręcić korek na zbiorniku i napełnić go olejem hydraulicznym o lepkości 46. W cieplejszych klimatach zaleca się korzystanie z oleju o lepkości 68. Poziom oleju powinien być o ok. 10 mm niższy od oznaczenia maksymalnego poziomu na wskaźniku.

Do wymiany potrzebne jest ok. 16 l oleju hydraulicznego.

Wymiana filtra.

- Aby wymienić filtr, należy odkręcić dwanaście śrub i zdjąć pokrywę zbiornika. Odkręcić trzy śruby pokrywki obudowy filtra i również ją zdjąć. Wyciągnąć stary wkład filtra i włożyć nowy, upewniając się, że wszedł dobrze do końca rury w dolnej części obudowy.

Obsługa techniczna



OSTRZEŻENIE! Wszystkie rodzaje napraw mogą być wykonywane tylko przez autoryzowanego specjalistę. Ma to na celu uchronienie operatorów przed dużym ryzykiem.

Po 100 godzinach działania zostanie wyświetlony komunikat "Time for servicing" (Przeprowadź czynności serwisowe). Po wyświetleniu się powyższego komunikatu cały sprzęt należy zabrać do autoryzowanego dealera produktów marki Husqvarna w celu przeprowadzenia czynności serwisowych.

Komunikaty błędów

Na wyświetlaczu może pojawić się dziewięć różnych komunikatów błędów:

- NOTE! LOW VOLTAGE (1A) CHECK THE VOLTAGE SUPPLY AND THE CABLE TO THE HYDRAULIC UNIT [UWAGA! NISKIE NAPIĘCIE (1A). SPRAWDZIĆ ŹRÓDŁO NAPIĘCIA ORAZ PRZEWÓD PODŁĄCZONY DO AGREGATU HYDRAULICZNEGO]
- LOW VOLTAGE PHASE X (1B) LOW POWER 32A [NISKIE NAPIĘCIE FAZY X (1B), NISKA MOC 32 A]
- MOTOR PROTECTION TRIPPED (2) [WYZWOLONE ZABEZPIECZENIE SILNIKA (2)]
- MOTOR OVERHEATED (3) COOLING IN PROGRESS. DO NOT SWITCH OFF THE ELECTRIC MOTOR [SILNIK PRZEGRZANY (3) TRWA CHŁODZENIE. NIE WYŁĄCZAĆ SILNIKA ELEKTRYCZNEGO]
- OIL TEMP. HIGH (4) CHECK THE WATER TO THE HYDRAULIC UNIT [WYSOKA TEMP. OLEJU (4) SPRAWDZIĆ DOPŁYW WODY DO AGREGATU HYDRAULICZNEGO]
- PRESSURE SENSOR OUT OF (5) ORDER [AWARIA CZUJNIKA CIŚNIENIA (5)]
- HIGH HYDR PRESSURE (6) CHECK UNIT [WYSOKIE CIŚNIENIE HYDRAULICZNE (6) SPRAWDZIĆ URZĄDZENIE]
- NO CONTACT CHECK THE CAN CABLE (7) [BRAK POŁĄCZENIA, SPRAWDZIĆ PRZEWÓD CAN (7)]
- NO RADIO CONTACT (8) [BRAK POŁĄCZENIA RADIOWEGO (8)]

Komunikat błędów (1A)

WAŻNE! Low voltage Check the voltage supply and the cable to the hydraulic unit. [Niskie napięcie. Sprawdzić źródło napięcia oraz przewód podłączony do agregatu hydraulicznego.]

Zbyt niskie napięcie może być spowodowane:

- długimi przewodami zasilającymi,

KONSERWACJA

- zbyt małym przekrojem przewodu zasilającego.
- Zanik jednej fazy lub kilku faz może być spowodowana:
- przepaleniem się bezpiecznika w skrzynce rozdzielczej,
 - przerwaniem przewodu.
 - brakiem napięcia w jednej fazie lub kilku fazach w skrzynce rozdzielczej.

Postępowanie (1A)

Nacisnąć OK, aby potwierdzić komunikat błędu.

Agregat hydrauliczny dostosuje maksymalną moc wyjściową do sieci zabezpieczonej bezpiecznikiem 32 A.

Komunikat błędu (1B)

'Low voltage Phase x low output 32 A' [Niskie napięcie fazy x, niska moc wyjściowa], gdzie x" oznacza fazę 1, 2 lub 3.

Postępowanie (1B)

Nacisnąć OK, aby potwierdzić komunikat. Na wyświetlaczu pojawi się informacja, że maksymalna moc wyjściowa została ustawiona na 32 A. Jeżeli napięcie jest nadal niskie, silnik elektryczny zostanie wyłączony i pojawi się komunikat o niskim napięciu.

Naciśnięcie przycisku OK powoduje powrót do maksymalnej mocy wybranej przy rozruchu. Aby przełączyć się pomiędzy ustawieniem 63 A i 32 A, należy wyłączyć i ponownie włączyć urządzenie.

Odczytać napięcie zasilania w menu pracy Phase 1, Phase 2, Phase 3" [Faza 1, Faza 2, Faza 3] Jeżeli napięcie przed uruchomieniem silnika wynosi:

- poniżej 340 V, należy sprawdzić, czy żadna żyła w przewodzie nie uległa uszkodzeniu oraz czy w skrzynce rozdzielczej jest napięcie;
- powyżej 340 V, należy sprawdzić przekrój żyły przewodu i jego długość.

Komunikat błędu (2)

'Motor protection tripped' [Wyzwolone zabezpieczenie silnika]

Przyczyna (2)

Silnik elektryczny jest przeciążony lub występuje zanik fazy. W wyniku czego nastąpiło wyłączenie silnika w celu jest ochrony.

Postępowanie (2)

Nacisnąć OK, aby potwierdzić komunikat błędu. Sprawdzić, czy we wszystkich trzech fazach agregatu hydraulicznego jest napięcie.

Odczytać napięcie zasilania w menu pracy Phase 1, Phase 2, Phase 3" [Faza 1, Faza 2, Faza 3]

Jeżeli brak napięcia w jednej fazie: sprawdzić przewód zasilający i napięcie doprowadzone do skrzynki rozdzielczej. Zabezpieczenie silnika jest kasowane automatycznie w ciągu 3 minut.

Jeżeli napięcie we wszystkich fazach jest wyższe niż 340 V: odczekać na skasowanie zabezpieczenia silnika. Następnie ponownie uruchomić agregat hydrauliczny.

W przypadku częstego wyłączania silnika przez zabezpieczenie należy skontaktować się z serwisem.

Komunikat błędu (3)

'Motor overheated cooling in progress. Do not turn off the electric motor!' [Silnik przegrzany, trwa chłodzenie. Nie wyłączać silnika elektrycznego!]

WAŻNE! Nie należy wyłączać silnika, ponieważ może to spowodować jego uszkodzenie. Silnik wyłączy się automatycznie po zakończeniu chłodzenia.

Przyczyna (3)

Wykryto wysoką temperaturę silnika

Postępowanie (3)

Nacisnąć OK, aby potwierdzić komunikat błędu.

Jeżeli wyłączenie silnika jest jednak konieczne, nadal konieczne jest w pierwszej kolejności potwierdzenie komunikatu poprzez naciśnięcie OK.

Wyświetlacz pokazuje komunikat: COOLING [CHŁODZENIE]. Zawory hydrauliczne odpowiedzialne za ruch tarczy i wózka są wyłączone. Ruch tarczy można także uruchomić ponownie.

Gdy temperatura silnika spadnie poniżej wartości granicznej, na wyświetlaczu pojawi się komunikat: MOTOR COOLED PRESS OK [SILNIK SCHŁODZONY, NACIŚNIJ OK].

W przypadku częstego przegrzewania się silnika należy skontaktować się z serwisem.

Komunikat błędu (4)

'Oil temp. high Check water to the hydraulic unit' [Wysoka temp. oleju, sprawdzić dopływ wody do agregatu hydraulicznego]

Przyczyna (4)

Błąd chłodzenia oleju hydraulicznego.

Postępowanie (4)

Po wyświetleniu tego komunikatu błędu silnik elektryczny jest wyłączany. Nacisnąć OK, aby potwierdzić komunikat błędu. Sprawdzić, czy chłodzenie wodne jest podłączone do agregatu hydraulicznego oraz czy woda przepływa do tarczy po przekręceniu pokrętła odpowiedzialnego za obroty tarczy.

Komunikat błędu (5)

'Pressure sensor not working' [Czujnik ciśnienia nie działa]

Przyczyna (5)

Czujnik mierzący ciśnienie hydrauliczne obrotów tarczy nie działa.

Postępowanie (5)

Nacisnąć OK, aby potwierdzić komunikat błędu. Jeżeli komunikat jest często wyświetlany, należy wymienić czujnik ciśnienia.

Komunikat błędu (6)

'High hydr pressure check unit' [Wysokie ciśnienie hydrauliczne, sprawdzić urządzenie]

Przyczyna (6)

Tarcza się zacięła, co powoduje wysokie ciśnienie hydrauliczne.

Postępowanie (6)

Nacisnąć OK, aby potwierdzić komunikat błędu. W przypadku częstego wyświetlania komunikatu należy skontaktować się z serwisem.

Komunikat błędu (7)

"No contact Check the CAN cable" [Brak połączenia, sprawdzić przewód CAN]

Przyczyna (7)

W pilotach zdalnego sterowania wyposażonych w komunikację radiową i akumulator komunikat ten jest wyświetlany, jeśli wystąpi zanik napięcia wejściowego agregatu.

Przewód CAN lub jego złącze są uszkodzone, co skutkuje brakiem możliwości sterowania agregatem hydraulicznym za pomocą pilota zdalnego sterowania.

Postępowanie (7)

Nacisnąć OK, aby potwierdzić komunikat błędu. Sprawdzić przewód i złącze oraz wymienić je w razie uszkodzenia. Jeżeli problem nie ustępuje, skontaktować się z serwisem.

Komunikat błędu (8) dotyczy urządzeń wyposażonych w komunikację radiową.

"No radio contact" [Brak połączenia radiowego]

Przyczyna (8)

Połączenie radiowe pomiędzy agregatem hydraulicznym i pilotem zdalnego sterowania nie działa.

Postępowanie (8)

W celu naprawienia usterki konieczne może być wykonanie kilku czynności:

- Upewnić się, że numer identyfikacyjny jest większy niż 0 (menu pracy — settings [ustawienia] — radio id [identyfikator połączenia radiowego]).
- Upewnić się, że agregat hydrauliczny został włączony.
- Podejść bliżej do agregatu hydraulicznego, aby zmniejszyć odległość lub uniknąć wpływu zbrojonych ścian.

DANE TECHNICZNE

PP 455 E

Określona moc hydrauliczna, kW/KM	25/33,5	
Maks. przepływ oleju hydraulicznego (przy 63 A), l/min / gal./min	65/17	
Masa agregatu hydraulicznego z olejem, kg/funty	140/310	
Zasilanie energią		
Europa + Australia, 5-stykowe	400V (32-63A), 50Hz	
Europa + Asia, 4-stykowe	400V (32-63A), 50Hz	
Norwegia, 5-stykowe	400V (32-63A), 50Hz	230V (80A), 50Hz
Japonia, 4-stykowe	200V (80A) 50, 60 Hz	
USA, 4-stykowe	480V (32-63A, 60 Hz)	
Kanada, 4-stykowe	600V (20-40A), 60Hz	
Wyposażenie opcjonalne	Gniazdo 2 x 230 V	
Układ sterowania		
Typ sterowania	Pilot sterujący	
Przesyłanie sygnałów	Bezprzewodowe/przewodowe	
Emisje hałasu (Patrz ad. 1)		
Poziom mocy akustycznej, mierzony dB(A)	97	
Poziom mocy akustycznej, gwarantowany dB(A)	101	
Poziomy głośności (patrz ad. 2)		
Poziom ciśnienia akustycznego przy uchu operatora, dB(A)	78	

WAŻNE! Wyższa wartość prądu dotyczy maksymalnej mocy.

Uwaga 1: Emisję hałasu do otoczenia zmierzono jako moc akustyczną (L_{WA}), zgodnie z dyrektywą WE 2000/14/EG.

Uwaga 2: Poziom ciśnienia akustycznego zgodnie z EN ISO 11201. Odnotowane dane dla ciśnienia akustycznego mają typowe rozproszenie statystyczne (odchylenie standardowe) w wysokości 1,0 dB (A).

DANE TECHNICZNE

Deklaracja zgodności WE

(Dotyczy tylko Europy)

Husqvarna AB, S-561 82 Huskvarna, Szwecja, tel.: +46-36-146500, deklaruje niniejszym, że zasilacze **Husqvarna PP 455 E** o numerach seryjnych zaczynających się od roku 2010 (rok znajduje się na tabliczce znamionowej przed numerem seryjnym) są zgodne z przepisami zawartymi w DYREKTYWACH RADY:

- dyrektywie maszynowej **2006/42/WE** z 17 dnia maja 2006 r.
- **Dyrektywa 2006/95/EC** z dn. 12 grudnia 2006 r. "dotycząca sprzętu elektrycznego"
- dyrektywie **2004/108/EEC** z dn. 15 grudnia 2004 r., "dotyczącej kompatybilności elektromagnetycznej".
- dyrektywie **2000/14/WE** z dn. 8 maja 2000 r., "dotyczącej emisji hałasu do otoczenia".
- z 8 czerwca 2011 „dotyczy ograniczeń niektórych substancji niebezpiecznych” **2011/65/EU**

Zastosowano następujące normy: EN ISO 12100:2010, EN 55014-1:2006, EN 55014-2/A1:2001, EN 61000-3-11:2000, EN 982/A1:2008, EN 60204-1:2006.

Göteborg 12 kwietnia 2015



Helena Grubb

Wiceprezes, maszyny budowlane Husqvarna AB

(Autoryzowany przedstawiciel Husqvarna AB oraz osoba odpowiedzialna za dokumentację techniczną.)

KLÚČ K SYMBOLOM

Symbole na stroji

VAROVANIE! Stroj môže byť nebezpečný, ak sa používa nesprávne alebo neopatrne a môže spôsobiť vážne alebo smrteľné zranenia operátorovi alebo ostatným osobám.

Prosím, prečítajte si pozorne tento návod na obsluhu a presvedčte sa, či pokynom pred používaním stroja rozumiete.

Vždy majte na sebe:

- Schválenú ochrannú prilbu
- Schválené chrániče sluchu
- Ochranné okuliare alebo štít
- Dýchacia maska

Tento výrobok spĺňa platné smernice EÚ.

VAROVANIE! Diely pod napätím.

Označenia týkajúce sa ochrany životného prostredia.

Symbole na výrobku alebo na jeho obale označujú, že tento výrobok sa nesmie likvidovať ako domáci odpad. Namiesto toho sa musí odovzdať do príslušnej recyklačnej stanice pre recykláciu elektrických a elektronických zariadení.

Zaistením zodpovedajúcej likvidácie tohto výrobku pomôžete zabrániť potenciálnemu negatívnemu dopadu na životné prostredie a zdravie ľudí, ktorý by inak mohol byť dôsledkom nesprávnej likvidácie tohto výrobku.

Podrobnejšie informácie o recyklácii tohto výrobku získate na mestskom úrade, od služby zaisťujúcej spracovanie domáceho odpadu alebo v predajni, kde ste výrobok zakúpili.



Vysvetlenie výstražných úrovní

Varovania sú odstupňované do troch úrovní.

VAROVANIE!



VAROVANIE! Používa sa, ak pre obsluhu existuje nebezpečenstvo vážneho poranenia alebo smrti alebo hrozia hmotné škody v prípade nedodržania pokynov v príručke.

UPOZORNENIE!



UPOZORNENIE! Používa sa, ak pre obsluhu existuje nebezpečenstvo poranenia alebo hrozia hmotné škody v prípade nedodržania pokynov v príručke.

POZOR!

POZOR! Používa sa, ak hrozí nebezpečenstvo poškodenia materiálov alebo stroja v prípade nedodržania pokynov v príručke.

Obsah

KLÚČ K SYMBOLOM

Symboly na stroji	46
Vysvetlenie výstražných úrovní	46

OBSAH

Obsah	47
-------------	----

PREZENTÁCIA

Vážený zákazník,	48
Konštrukcia a vlastnosti	48

PREZENTÁCIA

Označenie dielov na hydraulickej jednotke	49
---	----

BEZPEČNOSTNÉ VYBAVENIE STROJA

Všeobecné	50
Tlačidlo núdzového zastavenia a tlačidlo stop	50

MONTÁŽ A NASTAVENIA

Montáž/Inštalácia zariadenia	51
------------------------------------	----

PREVÁDZKA

Ochranné vybavenie	52
Všeobecné bezpečnostné opatrenia	52
Bezpečnosť pri práci	53
Preprava a uchovávanie	54

SYSTÉM PONUKY

Všeobecné	55
Prehľad ponuky	55
ponuka Štart,	57
prevádzková ponuka,	57

ŠTART A STOP

Všeobecné	59
Rezanie stien	59
Rezanie lanovou pílou	60

ÚDRŽBA

Všeobecné	62
Denná údržba	62
Výmena oleja	62
Výmena filtra	62
Údržba	62
Chybové hlásenia	62

TECHNICKÉ ÚDAJE

PP 455 E	64
EÚ vyhlásenie o zhode	65

Vážený zákazník,

Ďakujeme, že ste si vybrali výrobok od spoločnosti Husqvarna!

Vaša spokojnosť s naším výrobkom a jeho dlhoročná funkčnosť sú naším prianím. Kúpou jedného z našich výrobkov ste získali prístup k odbornej pomoci pri opravách a servise. Ak maloobchodný predajca, ktorý vám stroj predáva, nie je jedným z autorizovaných predajcov, požiadajte o adresu najbližšej servisnej dielne.

Dúfame, že táto prevádzková príručka bude pre vás veľmi užitočná. Zabezpečte, aby bol na pracovisku vždy poruke. Dodržiavaním v ňom uvedených pokynov (týkajúcich sa používania, servisu, údržby a pod.) môžete predĺžiť životnosť stroja a zvýšiť jeho hodnotu pri ďalšom predaji. Ak stroj predávate, skontrolujte, či ste kupujúcemu poskytli aj tento návod na obsluhu.

Viac ako 300 rokov inovácií

Husqvarna AB je švédská spoločnosť založená na tradícii, ktorá siaha až do roku 1689, keď švédsky kráľ Karl XI. nariadil postaviť továreň na výrobu mušket. Už v tých časoch sa položili základy pre technické zručnosti na pozadí vývoja špičkových výrobkov v takých oblastiach, ako sú poľovné zbrane, bicykle, motocykle, prístroje pre domácnosť, šijacie stroje a výrobky určené na vonkajšie použitie.

Spoločnosť Husqvarna je svetovým lídrom v oblasti výroby výkonných strojov na vonkajšie použitie v lesníctve, na údržbu parkov a starostlivosť o trávniky a záhrady, ako aj výroby rezacej techniky a diamantových nástrojov pre stavebný a kamenársky priemysel.

Zodpovednosť majiteľa

Zodpovednosťou vlastníka/zamestnávateľa je zabezpečiť, aby bol obsluhujúci pracovník dostatočne oboznámený s bezpečným používaním stroja. Dohliadajúci a obsluhujúci pracovníci si musia prečítať prevádzkovú príručku a pochopiť ju. Musia byť oboznámení s:

- Bezpečnostnými pokynmi týkajúcimi sa stroja.
- Rozsahom použitia a obmedzeniami týkajúcimi sa stroja.
- Spôsobom, akým sa stroj používa a jeho údržbou.

Použitie tohto stroja môže byť regulované štátnou legislatívou. Skôr ako začnete stroj používať, si zistite, aké právne predpisy sú uplatniteľné v mieste, kde budete pracovať.

Výhrady výrobcu

Následne po zverejnení tejto príručky môže spoločnosť Husqvarna vydať doplňujúce informácie o bezpečnom používaní tohto produktu. Je povinnosťou majiteľa, aby poznal najbezpečnejšie postupy práce.

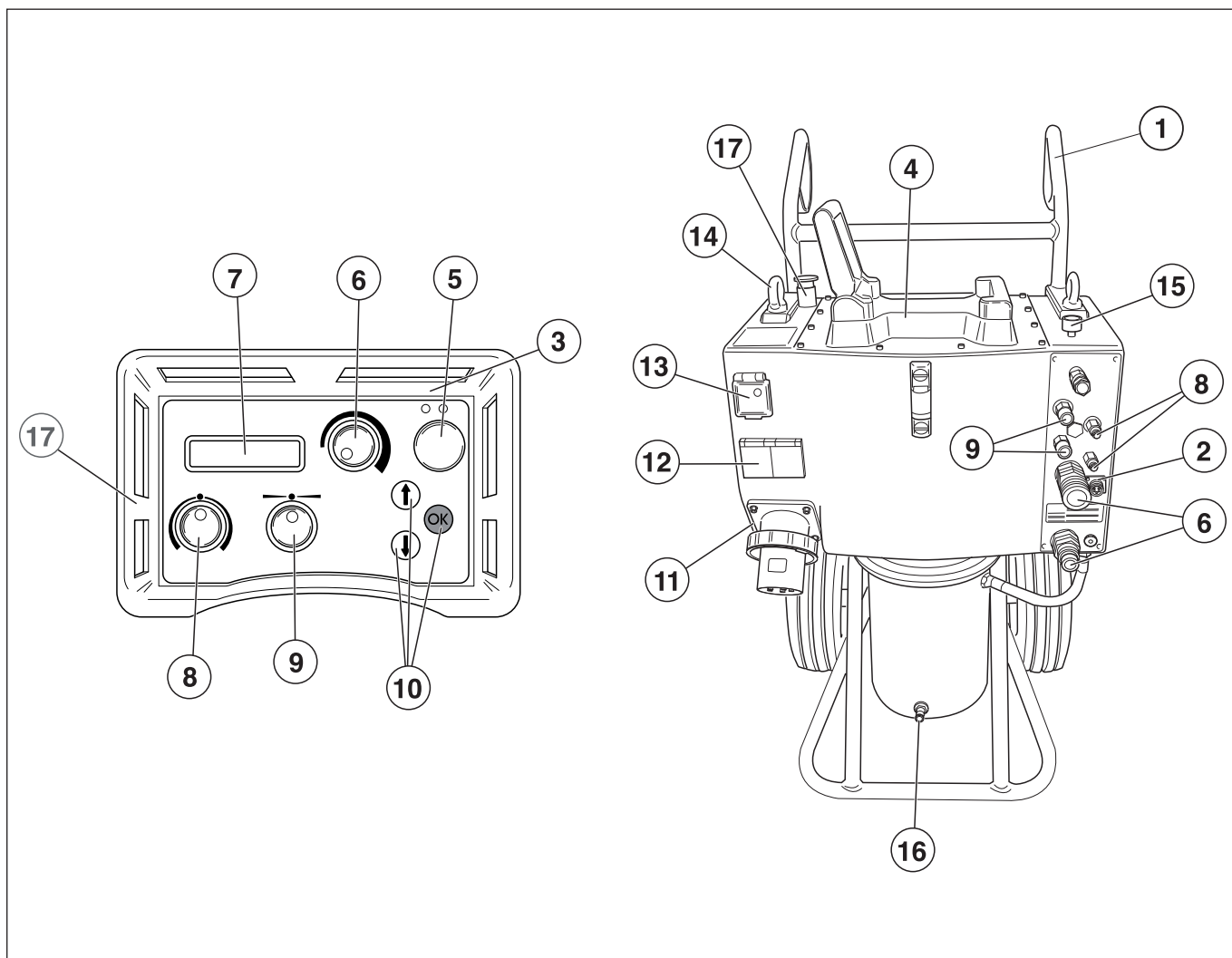
Firma Husqvarna neustále vyvíja svoje výrobky a preto si vyhradzuje právo modifikovať dizajn a vzhľad výrobkov bez predchádzajúceho upozornenia.

Informácie a podporu pre zákazníkov nájdete aj na našej webovej stránke: www.husqvarna.com

Konštrukcia a vlastnosti

Vysoký výkon, spoľahlivosť, inovatívna technológia, zlepšenia technických riešení a ohľaduplnosť k životnému prostrediu, to všetko sú hodnoty, ktorými sa výrobky Husqvarna líšia od ostatných. Kvôli bezpečnej práci s týmto produktom by si mal každý operátor dôkladne osvojiť túto príručku. V prípade, že budete potrebovať viac informácií, obráťte sa na svojho predajcu alebo na spoločnosť Husqvarna.

PREZENTÁCIA



Označenie dielov na hydraulickej jednotke

- | | |
|---|-------------------------------|
| 1 Držadlo | 10 Tlačidlá voľby |
| 2 Pripojenie hydraulických hadíc | 11 Elektrická zásuvka |
| 3 Diaľkový ovládač | 12 230 V jednofázová zásuvka |
| 4 Úchytka píly | 13 Osobná ochrana/poistky |
| 5 Zapínanie/vypínanie elektrického motora | 14 Oko na zdvíhanie |
| 6 Otáčanie kotúča a spustenie chladiacej vody | 15 Uzáver prúdu vody |
| 7 Displej | 16 Vodná prípojka |
| 8 Posun do hĺbky | 17 Hlavný vypínač (Vyp./Zap.) |
| 9 Vedenie posunu | |

BEZPEČNOSTNÉ VYBAVENIE STROJA

Všeobecné

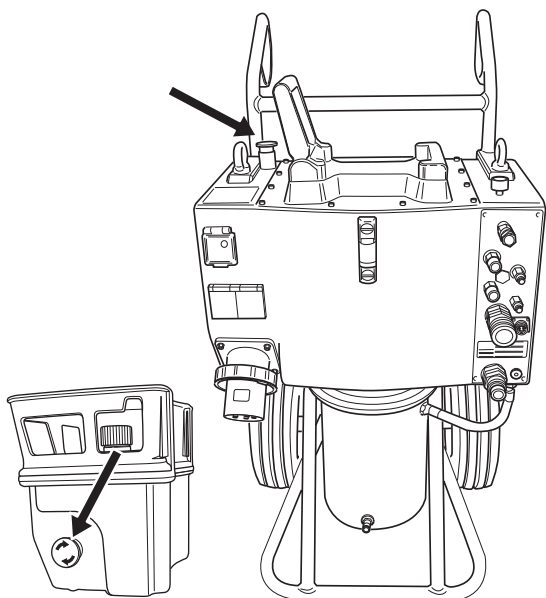


VAROVANIE! Nikdy nepoužívajte stroj, ktorý má chybné bezpečnostné súčasti. Bezpečnostné vybavenie stroja sa musí kontrolovať a udržiavať tak, ako je to popísané v tejto časti. Ak stroj neprejde všetkými kontrolami, doneste ho do autorizovaného servisu na opravu.

Táto časť vysvetľuje rôzne bezpečnostné funkcie stroja, ako fungujú a základnú inšpekciu a údržbu, ktoré by ste mali vykonávať na zabezpečenie bezpečnej prevádzky.

Tlačidlo núdzového zastavenia a tlačidlo stop

Hydraulická jednotka je vybavená núdzovým vypínačom a diaľkovým ovládaním s tlačidlom zastavenia. Pomocou nich je hydraulickú jednotku možné rýchlo vypnúť.



Kontrola núdzového vypínača a tlačidla zastavenia

- Spustite otáčanie kotúča
- Stlačte núdzový vypínač na hydraulickej jednotke a skontrolujte, či sa kotúč prestal otáčať. Rovnakým spôsobom skontrolujte aj tlačidlo zastavenia na diaľkovom ovládači.

MONTÁŽ A NASTAVENIA

Montáž/Inštalácia zariadenia

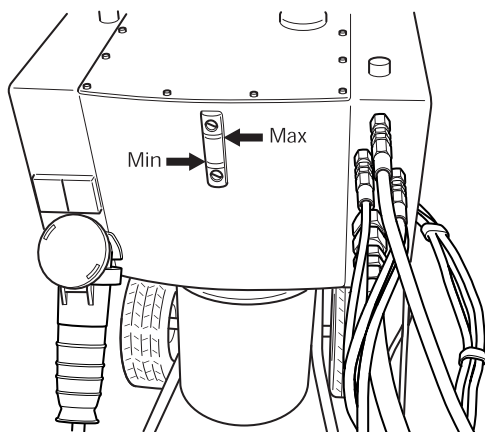
Po prenesení zariadenia na vhodné miesto by ste ho mali pripojiť:

- Skontrolujte hladinu hydraulického oleja v hydraulickom zdroji. Kontroluje sa pomocou indikátora hladiny.

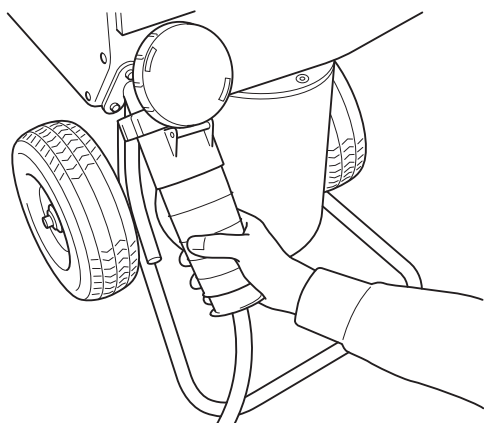
Min. hladina = červená čiara

Max. hladina = čierna čiara

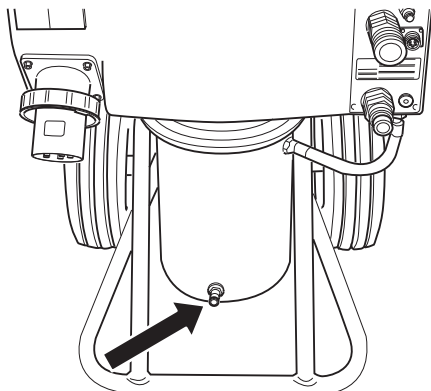
Pri plnení nádrže s hydraulickým olejom neprekračujte max. hladinu. Hydraulický olej sa pri vysokých teplotách rozťahuje a mohol by pretiecť, ak by bola hladina príliš vysoká. Objem nádrže je 16 l (4,2 amerického galóna).



- Pripojte prívodný napájací kábel (400 V, 63 A alebo 400 V, 32 A európsky konektor). Kábel musí byť trojfázový a uzemnený. Keď je zariadenie vybavené jednofázovou zásuvkou, musí byť k dispozícii aj nulový vodič, inak jednofázová zásuvka na rozvodnej skrini nebude fungovať. Skontrolujte, či sieťové napätie zodpovedá údajom uvedeným na štítku na zariadení.
- Ak má mať hydraulický zdroj maximálny výkon, musí byť pripojený cez 63 A poistku. Ak je pripojený cez 32 A poistku, píla musí pracovať s nízkym tlakom. Potom reže menej účinne, aby sa predišlo preťaženiu poistky.



- Pripojte prítokovú hadicu s vodou k spojke rozvodu vody naspodku prednej časti motora na hydraulickej jednotke.



- Pripojte diaľkové ovládanie pomocou dodaného CAN kábla. Ručne utiahnite skrutky konektora kábla.

Ak je zariadenie vybavené rádiom, zbernica CAN musí byť odpojená. Ku kontaktu CAN netreba pripájať anténu ani iné príslušenstvo.

- Otočením v smere hodinových ručičiek skontrolujte, či tlačidlo núdzového zastavenia na napájacom zdroji a tlačidlo zastavenia na diaľkovom ovládaní nie sú stlačené.
- Displej teraz zobrazuje hlásenie SELECT FUSE 32A (Vyberte 32 A poistku). Ak je dostupná 32 A poistka, potvrdte to stlačením membránového tlačidla označeného ako OK“. Ak je k dispozícii 63 A poistka, stlačte membránové tlačidlo označené šípku nahor“. Displej teraz zobrazuje hlásenie SELECT FUSE 63A (Vyberte 63 A poistku). Potvrdte to stlačením membránového tlačidla označeného ako OK“.
- Pripojte hadicovú zostavu. V tejto polohe pripojte hydraulické hadice. Funkcia vyrovnávania tlaku, ktorá uľahčuje pripojenie hadíc, je teraz aktívna. Šetria sa tým tesnenia v hydraulických spojkách.

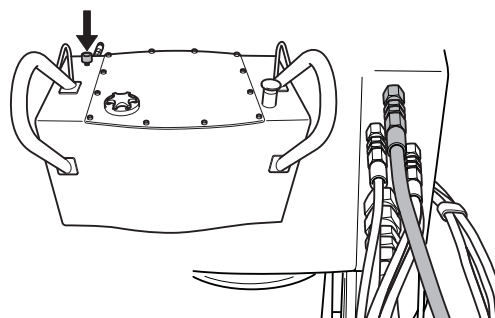
Jednotka má dva typy hydraulických hadíc:

– Na stenovej píle radu WS 400 štyri tenké hadice ovládajú pohybové motory píly, t. j. pohyb kotúča píly a pohyb vozíka píly. Dve hrubé hadice poháňajú kotúč.

– Keď je k jednotke pripojená lanová píla CS 2512, dve tenké hadice ovládajú napätie na ramene zásobníka a dve hrubé hadice poháňajú lano.

Niektoré spojky na jednotke majú na sebe červenú značku. K týmto spojkám sa pripájajú hadice s červenými diskami.

- Pripojte hadicu s vodou medzi jednotku a prívod vody píly a otvorte uzáver prúdu vody na vrchnej strane jednotky otočením kolieskového uzáveru proti smeru hodinových ručičiek.



Keď je pripojený napájací kábel, hadice s vodou a hadicová zostava, zariadenie možno spustiť.

– Výber potvrdíte stlačením tlačidla OK.

- Hydraulický výstup musí byť nastavený podľa toho, aké zariadenie je pripojené k hydraulickej jednotke. Vyberte jednu z týchto možností:
 - 25 kW, 230 bar, 65 l/min
 - 9 kW, 140 bar, 40 l/min
- Displej teraz zobrazuje hlásenie PP-455 START MOTOR“ (Spustiť motor PP-455). Ak sa to na displeji nezobrazuje, postupujte podľa pokynov zobrazených na displeji.

PREVÁDZKA

Ochranné vybavenie

Všeobecné

Stroj smiete používať len v takom prípade, keď ste schopní privolať pomoc v prípade nehody.

Osobné ochranné prostriedky

Pri akomkoľvek používaní stroja musíte používať schválené osobné ochranné prostriedky. Osobné ochranné prostriedky nevyklúčujú riziko nehôd, ale môže znížiť účinky zranenia v prípade nehody. Pri výbere správnych ochranných prostriedkov sa poraďte so svojím predajcom.



VAROVANIE! Pri používaní produktov ako napr. frézy, brúsky, vrtačky, ktoré brúšia alebo tvarujú materiál, môže vznikáť prach a pary, ktoré môžu obsahovať nebezpečné chemikálie. Skontrolujte typ materiálu, ktorý chcete spracovať a použite vhodnú dýchaciu masku.



VAROVANIE! Dlhodobé vystavenie hluku môže spôsobiť trvalé poškodenie sluchu. Vždy preto používajte schválené chrániče sluchu. Ak nosíte chrániče sluchu, dávajte pozor na varovné signály alebo výkriky. Chrániče sluchu si skladajte vždy hneď ako motor zastane.



VAROVANIE! Pri práci s výrobkami obsahujúcimi pohyblivé časti vždy existuje riziko úrazov pomliaždením. Používajte ochranné rukavice, aby ste sa vyhli úrazom.

Vždy majte na sebe:

- Ochrannú prilbu
- Ochrana sluchu
- Ochranné okuliare alebo štít
- Dýchacia maska
- Odolné rukavice s pevným uchopením.
- Priliehavý, odolný a pohodlný odev, ktorý umožňuje úplný voľný pohyb.
- Topánky s oceľovými špičkami a protišmykovou podrážkou.

Buďte opatrný – oblečenie, dlhé vlasy a šperky sa môžu zachytiť v pohyblivých častiach.

Iné ochranné vybavenie



VAROVANIE! Pri práci so strojom sa môžu objaviť iskry a spôsobiť vznik požiaru. Hasiaci prístroj majte vždy po ruke.

- Protipožiarne vybavenie
- Majte vždy po ruke lekárničku.

Všeobecné bezpečnostné opatrenia



VAROVANIE! Prečítajte si všetky bezpečnostné upozornenia a pokyny. Zanedbanie upozornení a pokynov môže viesť k úrazu elektrickým prúdom, požiaru a/alebo k vážnemu poraneniu.

Táto časť popisuje základné bezpečnostné pravidlá pre používanie stroja. Tieto informácie nikdy nenahrádzajú odborné zručnosti a skúsenosti.

- Prosím, prečítajte si pozorne tento návod na obsluhu a presvedčte sa, či pokynom pred používaním stroja rozumiete.
- Pred používaním stroja si prečítajte návod dodaný s hydraulickým nástrojom.
- Majte na pamäti, že operátor je zodpovedný za nehody alebo nebezpečenstvo hroziace iným osobám alebo ich majetku.
- Všetci operátori musia byť vyškolení v používaní tohto stroja. Majiteľ je zodpovedný za zabezpečenie vyškolenia operátorov.
- Stroj sa musí udržiavať čistý. Značky a štítky musia byť úplne čitateľné.



VAROVANIE! Stroj môže byť nebezpečný, ak sa používa nesprávne alebo neopatrne a môže spôsobiť vážne alebo smrteľné zranenia operátorovi alebo ostatným osobám.

Nikdy nedovoľte deťom alebo nevyškoleným osobám používať alebo opravovať stroj. Nikdy nedovoľte používať stroj inej osobe bez toho, aby ste sa najprv nepresvedčili, že táto porozumela obsahu operátorskej príručky.

Nikdy nepoužívajte pílú pri únave, po požití alkoholu alebo liekov, pretože to môže viesť k zníženiu zrakovej schopnosti, schopnosti usudzovania alebo telesnej rovnováhy.



VAROVANIE! Nepovolené úpravy a/alebo prísľušenstvo môžu viesť k vážnemu poraneniu alebo usmrteniu používateľa alebo iných osôb.

Nikdy nemeňte pôvodnú konštrukciu stroja a nepoužívajte ho, ak sa zdá, že ju zmenil niekto iný.

Nikdy nepoužívajte poškodené zariadenie. Vykonávajte bezpečnostné kontroly, údržby a dodržiavajte servisné pokyny uvedené v tomto návode. Určité opatrenia týkajúce sa servisu a údržby zariadenia musia vykonávať iba odborníci. Pozrite si pokyny v časti Údržba.

Vždy používajte originálne náhradné diely.

Vždy sa riadte zdravým rozumom

Nie je možné predvídať každú situáciu, ktorá môže nastať. Vždy konajte opatrne a riadte sa zdravým rozumom. Ak sa dostanete do situácie, v ktorej si sami nebudete vedieť rady, obráťte sa na odborníka. Spojte sa so svojím predajcom, servisným zástupcom alebo skúseným používateľom rozbrusovacej pily. Nepokúšajte sa vykonávať činnosti, v ktorých nemáte istotu!

Bezpečnosť pri práci

Bezpečnosť na pracovisku

- **Udržiavajte pracovisko v čistote a dobre osvetlené.** Neporiadok alebo nedostatočné osvetlenie spôsobujú nehody.
- Bezpečnostná vzdialenosť je 4 metre (15 stôp) od zariadenia.
- Vždy skontrolujte a označte priebeh plynového vedenia. Rezanie v blízkosti plynového vedenia je vždy nebezpečné. Uistite sa, že pri rezaní nevznikajú iskry, aby nehrozilo nebezpečenstvo výbuchu. Sústreďte sa na danú úlohu. Nedbalosť môže mať za následok ťažký úraz alebo smrť.
- Nepoužívajte stroj v prostrediach, kde hrozí riziko výbuchu.
- Uistite sa, že v pracovnej oblasti alebo obrábanom materiáli nie sú vedené žiadne potrubia alebo elektrické káble.
- Skontrolujte, či elektrické káble v pracovnej oblasti nie sú pod napätím.
- Sledujte okolie, aby ste sa uistili, že nič nemôže ovplyvniť vašu kontrolu nad strojom.
- Nepoužívajte stroj v nepriaznivých podmienkach, ako sú hustá hmla, silný dážď a vietor, krutá zima a podobne. Práca pri zlom počasí je únavná a môže viesť k nebezpečným podmienkam, napr. klzkým povrchom.
- Nepoužívajte zariadenie v mokrom alebo vlhkom prostredí, v blízkosti vody, v daždi alebo v snehu.
- Nikdy nezačínajte prácu so strojom predtým, než vyčistíte pracovnú oblasť a máte pod sebou pevný podklad.

Elektrická bezpečnosť



VAROVANIE! Vždy existuje riziko otrasov z elektricky poháňaných strojov. Vyhnite sa nepriaznivým poveternostným podmienkam a telesnému kontaktu s hromozvodmi a kovovými predmetmi. Vždy postupujte podľa pokynov v Návide na použitie, aby nedošlo k poškodeniu.



VAROVANIE! Neomývajte stroj vodou, pretože voda by sa mohla dostať do elektrického systému alebo do motora a stroj by sa mohol poškodiť alebo dôjsť ku skratu.

- Vždy pripájajte stroj cez zemný istič s ochranou osôb, t.j. istič, ktorý vypína pri zemnom spojení 30 mA.
- Zariadenie musí byť pripojené k elektrickej zásuvke s ochranou uzemnením.
- Skontrolujte, či sieťové napätie zodpovedá údaju uvedenému na štítku na zariadení.
- Skontrolujte, či je kábel a predlžovací kábel neporušený a v dobrom stave. Vždy používajte predlžovacie káble, ktoré sú schválené pre vonkajšie použitie.

- Nikdy nepoužívajte zariadenie, ak je kábel alebo zástrčka poškodená. Zaneste ho do autorizovanej servisnej dielne a nechajte ho opraviť.
- Nepoužívajte namotaný predlžovací kábel, aby nedošlo k prehrievaniu.
- Nikdy neprenášajte zariadenie pomocou kábla a nikdy nevyťahujte zástrčku ťahaním kábla.
- Udržiavajte všetky káble a predlžovacie káble mimo dosahu vody, oleja a ostrých hrán. Ubezpečte sa, že kábel nie je pricvaknutý vo dverách, plotoch a podobne. Inak môže spôsobiť, že konštrukcia bude pod napätím.

Ochrana pred rizikami hydraulického systému

- Skontrolujte, či sú všetci spojky, pripojenia a hydraulické hadice v prevádzkovom stave.
- Hydraulické hadice a spojky udržiavajte v čistote.
- Hadice nepoužívajte na iné účely.
- Nepoužívajte hadice, ktoré sú zdeformované, opotrebované alebo poškodené.
- Pred natlakovaním hydraulického systému zariadenia skontrolujte, či sú hadice pripojené priamo k stroju a hydraulické spojky správne a bezpečne nasadené. Spojky sa zaistujú naskrutkovaním vonkajšej objímky na samičej časti spojky tak, aby sa drážka pohybovala smerom od guľôčky.
Tlakové hadice v systéme musia byť vždy pripojené k prívodu nástroja. Hadice spätného toku v systéme musia byť vždy pripojené k vývodu nástroja. Nesprávne zapojenie hadíc môže spôsobiť opačné fungovanie nástroja, v dôsledku čoho môže dôjsť k zraneniam.
- Zariadenie nikdy nedvíhajte ťahaním za hydraulické hadice.
- Denne kontrolujte, či zo spojok a hydraulických hadíc neuniká olej. Pretrhnutie alebo únik môže spôsobiť „striedanie hydraulického oleja“, ktoré je dostatočne silné na to, aby poranilo v blízkosti stojace osoby.
- Nikdy neodpájajte hydraulické hadice bez predchádzajúceho uzatvorenia a odpojenia hydraulickej jednotky a úplného zastavenia pohybu motora. Ak napriek všetkým bezpečnostným opatreniam dôjde k núdzovej situácii, stlačte červené tlačidlo núdzového zastavenia navrchu jednotky alebo stlačte zelené tlačidlo spustenie/zastavenia na diaľkovom ovládači.
- Neprekračujte prietok oleja alebo tlak oleja pre používanie hydraulické nástroje. Nadmerný tlak alebo prietok môže spôsobiť pretrhnutie.
- Únik kvapaliny nekontrolujte rukami. Kontakt s unikajúcou kvapalinou môže viesť k vážnym zraneniam spôsobeným vysokým tlakom v hydraulickom systéme.
- Pri používaní hydraulických nástrojov v blízkosti elektrických káblov musia byť používané hadice, ktoré sú označené a schválené ako elektricky nevodivé. Použitie iného typu hadíc môže mať za následok vážne poranenie alebo dokonca smrť.
- Pri vymieňaní hadíc musia byť použité hadice označené nápisom „non-conducting dielectric“ (nevodivá, dielektrická). Elektrická izolácia vodivých častí zariadenia musí byť pravidelne kontrolovaná v súlade so špeciálnymi pokynmi.
- Spustite hydraulický systém, počkajte, kým dosiahne svoju prevádzkovú teplotu 30 °C. Až potom uveďte pílu do prevádzky. Takýmto spôsobom znížite spätný tlak a rýchlosť opotrebovania niektorých dielov.

Osobná bezpečnosť

- Nikdy nepoužívajte pílu pri únave, po požití alkoholu alebo liekov, pretože to môže viesť k zníženiu zrakovej schopnosti, schopnosti usudzovania alebo telesnej rovnováhy.
- Zabráňte neúmyselnému spusteniu zariadenia. Ubezpečte sa, že vypínač je v polohe OFF (Vyp.).
- Nikdy nenechávajte stroj bez dozoru so spusteným motorom.
- Počas dlhších pracovných prestávok stroj vždy odpojte od elektrickej siete.
- Nikdy nepracujte samostatne a vždy zabezpečte, aby bola v blízkosti iná osoba. Okrem prípadnej pomoci pri zostavovaní stroja vám môže pomôcť, ak by malo dôjsť k nehode.
- Ľudia a zvieratá vás môžu rozptýliť a spôsobiť stratu kontroly nad strojom. Z tohto dôvodu si vždy zachovajte sústredenosť a zamerajte sa na danú úlohu.
- Osoby, ktoré musia byť v tesnej blízkosti zariadenia, musia používať prostriedky na ochranu sluchu, pretože hladina hluku pri pílení prekračuje 85 dB(A).
- Pri pílení vždy postupujte takým spôsobom, aby bol zabezpečený ľahký prístup k núdzovému vypínaču.

Používanie a údržba

- Toto zariadenie je určené na používanie len so zariadeniami Husqvarna WS 355, WS 463, WS 462, WS 460 a CS 2512. Akékoľvek iné použitie je zakázané.
- Stroj je určený na použitie v priemyselných aplikáciách skúsenými operátormi.
- Kontrola a/alebo údržba sa musí vykonávať s vypnutým motorom a odpojenou zástrčkou.
- Pred premiestnením stroj vždy vypnite.
- Pri zdvíhaní postupujte opatrne. Manipulujete s ťažkými dielmi, pričom vzniká riziko poranenia zacviknutím alebo iných poranení.
- Skontrolujte, či sú všetky prípojky, spoje a káble neporušené a čisté.
- Pred spustením stroja do prevádzky skontrolujte, či sú správne pripojené všetky káble a prívod vody.
- Nikdy nevyťahujte sieťový kábel bez toho, aby ste najprv vypli hydraulický zdroj a počkali, kým motor úplne nezastane. Ak aj napriek tomu dôjde k nebezpečnej situácii, stlačte červené tlačidlo núdzového vypínača na napájacom zdroji alebo tlačidlo vypnutia na diaľkovom ovládači.
- Udržiavajte všetky diely v dobrom prevádzkovom stave a zabezpečte, aby boli všetky diely riadne utiahnuté.

Preprava a uchovávanie

- Pred presunom zariadenia vždy vypnite napájaciu jednotku a vytiahnite elektrický kábel.
- Na uskladnenie zariadenia používajte dodané obaly.
- Počas prepravy zabezpečte vybavenie, aby ste predišli poškodeniu alebo nehode.
- Skladujte vybavenie na uzamykateľnom mieste, aby bolo mimo dosahu detí a nepovolanych osôb.
- Zariadenie a jeho vybavenie skladujte na suchom mieste, kde nemrzne.
- Stroj nevystavujte teplotám presahujúcim 45 °C alebo priamemu slnečnému žiareniu.

SYSTÉM PONUKY

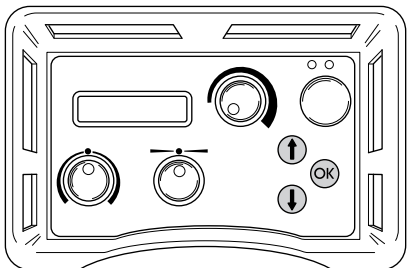
Všeobecné

Táto časť vychádza zo 400 V modelu zariadenia PP 455 E s 5-kolíkovým pripojením. V iných modeloch sa môžu vyskytnúť odchýlky v systéme ponuky.

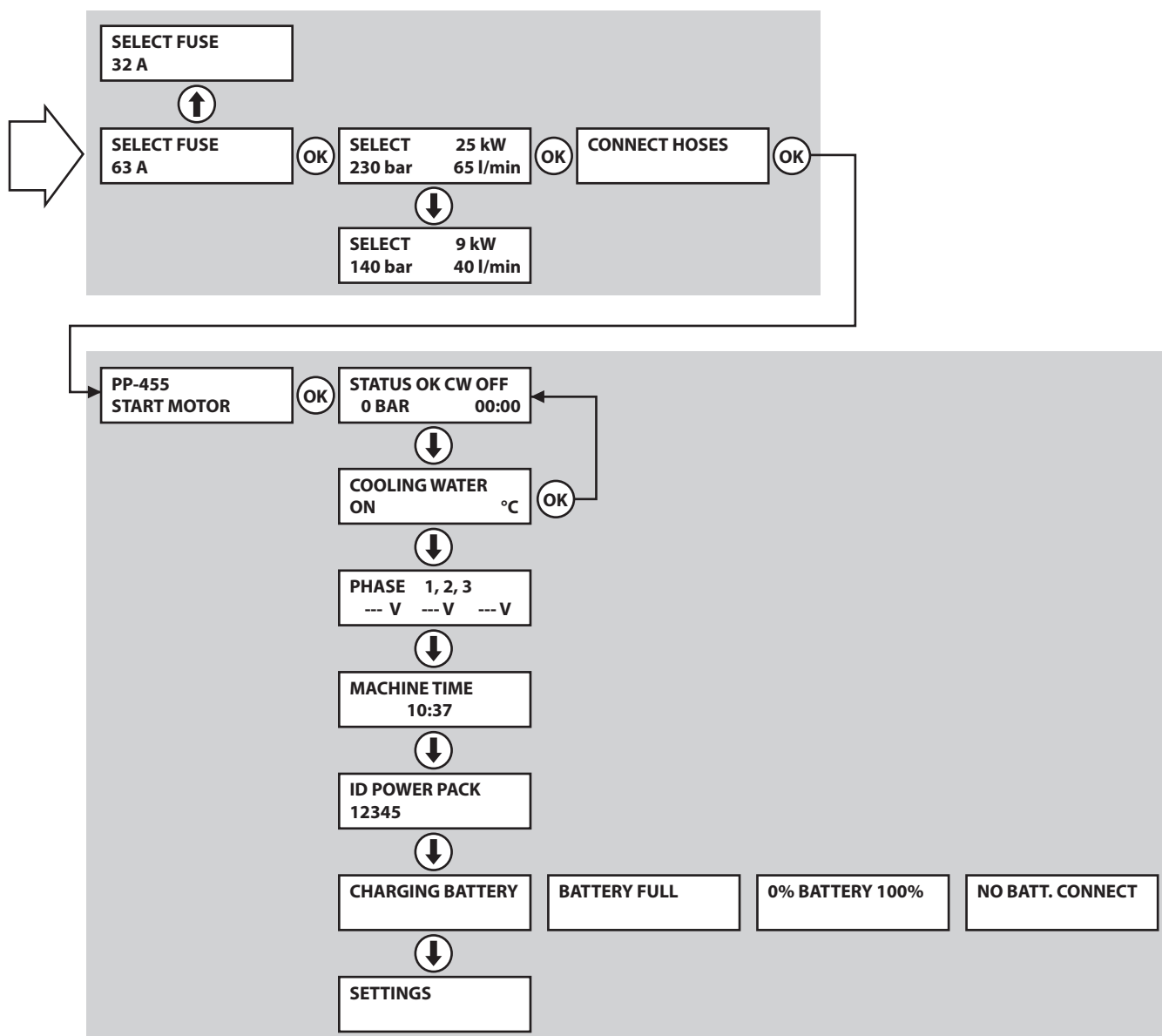
Ponuky sú rozdelené do dvoch častí:

- ponuka Štart.
- prevádzková ponuka.

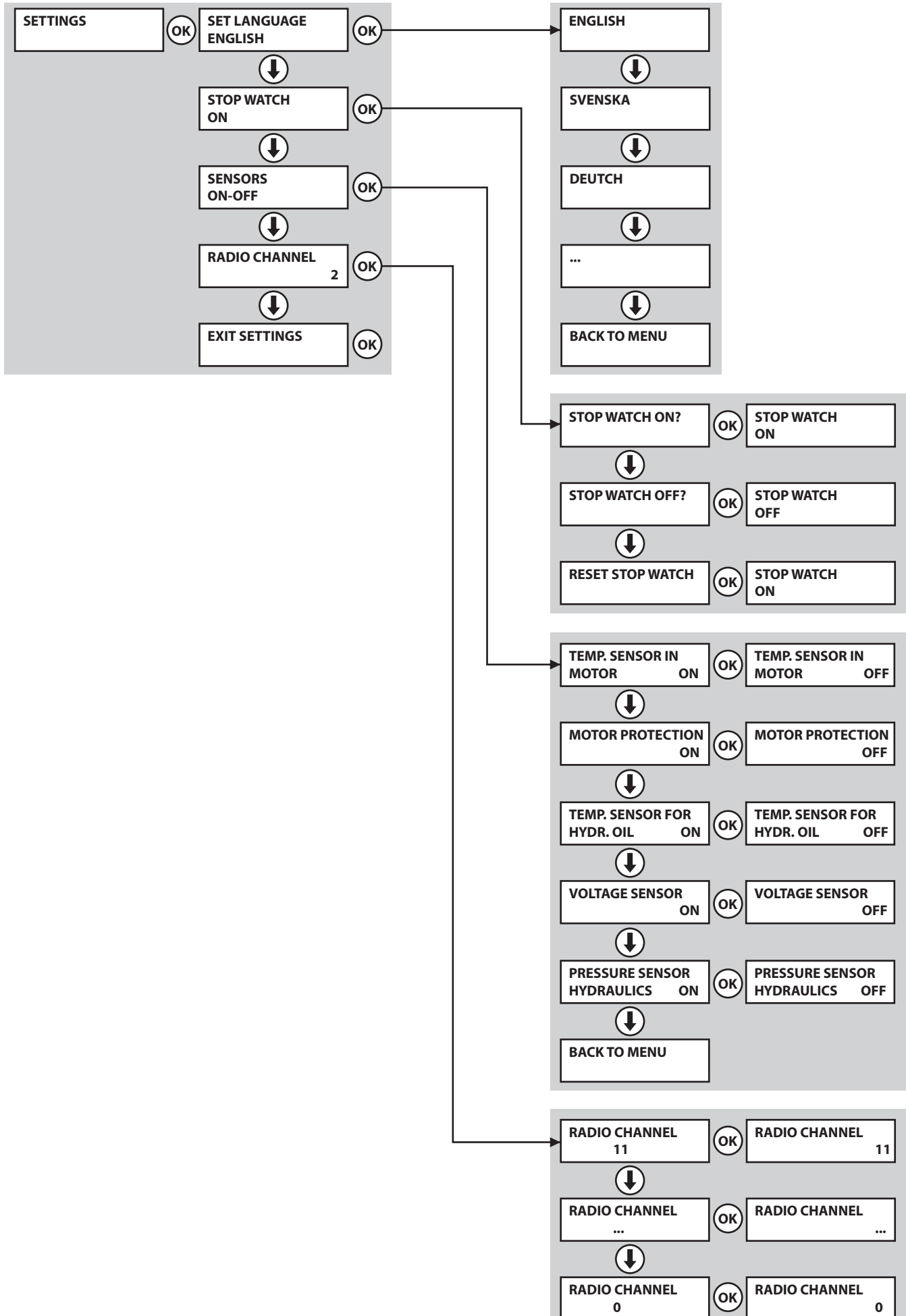
V ponukách sa pohybuje pomocou tlačidiel so šípkami a možnosti vyberte pomocou tlačidla OK.



Prehľad ponuky



SYSTEM PONUKY



SYSTÉM PONUKY

ponuka Štart,

Ponuka Štart sa zobrazí vždy, keď sa zapne napájanie hydraulickéj jednotky.

SELECT FUSE (Výber poistky)

Hodnota poistky musí byť nastavená podľa poistky, ku ktorej je hydraulická jednotka pripojená. Vyberte jednu z nasledujúcich možností:

- 32A
- 63A
- Výber potvrdíte stlačením tlačidla OK.

SELECT POWER (Výber výkonu)

Hydraulický výkon musí byť nastavený podľa zariadenia pripojeného k hydraulickéj jednotke. Vyberte jednu z nasledujúcich možností:

- 25 kW, 230 bar, 65 l/min (3 300 psi, 17 US gal/min.)
- 9 kW, 140 bar, 40 l/min (2 000 psi, 10 US gal/min.)
- Výber potvrdíte stlačením tlačidla OK.

CONNECT HOSES (Pripojte hadice)

V tejto polohe pripojte hydraulické hadice. Funkcia vyrovnávania tlaku, ktorá uľahčuje pripojenie hadíc, je teraz aktívna. Šetria sa tým tesnenia v hydraulických spojkách.

- Keď sú pripojené všetky hadice, stlačte položku OK.

prevádzková ponuka.

Z tejto ponuky je prístup ku všetkým informáciám o prevádzke a všetkým možnostiam nastavení.

START MOTOR (Spustiť motor)

- Spustíte elektrický motor stlačením zeleného tlačidla na diaľkovom ovládači.

STATUS (Stav)

Stav je hlavná informácia, ktorá sa vždy zobrazuje na displeji, keď je hydraulická jednotka s pripojeným zariadením v prevádzke.

- OK označuje, že jednotka je prevádzkyschopná a nevyskytli sa žiadne hlásenia s upozornením.
- CW xx, kde CW zastupuje chladiacu vodu a xx zastupuje možnosti ON (Zap.) alebo OFF (Vyp.). Skutočné zobrazenie závisí od toho, či je chladiaca voda zapnutá alebo vypnutá.
- yyy BAR, kde yyy zastupuje okamžitý prevádzkový tlak.
- Keď sú zapnuté stopky: zobrazuje sa aj mm:ss, t. j. čas v minútach a sekundách.

COOLING WATER (Chladiaca voda)

Zapnite (ON) alebo vypnite (OFF) chladenie vodou stlačením tlačidla OK.

Aktuálna teplota chladiacej vody sa zobrazuje na displeji.

PHASE 1, 2, 3 (Fáza 1, 2, 3)

Okamžité sieťové napätie pre hydraulickú jednotku sa zobrazuje pod názvom jednotlivých fáz.

Keď napätie klesne, na displeji sa zobrazí chybové hlásenie. Pozrite si časť Chybové hlásenia“.

POZOR! Dlhé elektrické káble s malým priemerom vodiča môžu spôsobiť pokles napätia. Hydraulická jednotka môže potom upozorniť na príliš nízke napätie.

MACHINE TIME (Čas zariadenia)

Uvádza celkový čas otáčania sa kotúča/lana pri pripojenej hydraulickéj jednotke.

ID POWER PACK (ID hydraulického zdroja)

Uvádza číslo zariadenia hydraulickéj jednotky.

BATTERY (Batéria)

Táto funkcia kontroluje batériu diaľkového ovládača. Na displeji sa zobrazujú rôzne hlásenia v závislosti od toho, čo sa aktuálne odohráva v batérii:

- CHARGING BATTERY (Batéria sa nabíja) – kábel CAN je pripojený a batéria sa nabíja.
- BATTERY FULL (Plná batéria) – batéria je úplne nabitá.
- 0% BATTERY 100% (0 % batéria 100 %) – lišta ukazuje stav batérie.
- NO BATT. CONNECT (Žiadna pripojená batéria) – nemožno zistiť žiadnu batériu.

SETTINGS (Nastavenia)

Cez túto podponuku sa pristupuje ku všetkým možnostiam nastavení hydraulickéj jednotky a diaľkového ovládača.

SET LANGUAGE

Výber jazyka:

- Pomocou tlačidiel so šípkami sa posúvajte v ponuke, kým sa nezobrazí požadovaný jazyk.
- Výber potvrdíte stlačením tlačidla OK.

STOP WATCH

Funkcia sa používa na meranie času, ktorý úloha zabrala. Čas sa počíta od momentu, keď píla začala pracovať.

Vyberte možnosť:

- ON, čím stopky zapnete.
- OFF, čím stopky vypnete.
- RESET STOP WATCH, čím stopky vynulujete.

V ponukách sa pohybuje pomocou tlačidiel so šípkami a možnosti vyberte pomocou tlačidla OK“.

SYSTÉM PONUKY

SENSORS ON/OFF (Snímače zap./vyp.)

Táto podponuka obsahuje možnosti nastavení pre rozličné snímače hydraulické jednotky.

- TEMP. SENSOR IN MOTOR (Snímač teploty v motore)

Motor je vybavený snímačom teploty, ktorý zaručí, že motor sa vypne, ak teplota dosiahne kritickú hodnotu.

Prepínajte medzi stavmi ON (Zap.) a OFF (Vyp.) stláčaním tlačidla OK.

POZOR! Ak je snímač vypnutý, môže dôjsť k poškodeniu elektrického motora.

- MOTOR PROTECTION (Ochrana motora)

Hydraulická jednotka je vybavená snímačom, ktorý zaručí, že sa motor vypne v prípade preťaženia alebo fázových chýb.

Prepínajte medzi stavmi ON (Zap.) a OFF (Vyp.) stláčaním tlačidla OK.

POZOR! Ak je snímač vypnutý, môže dôjsť k poškodeniu elektrického motora.

- TEMP. SENSOR FOR HYDR. OIL (Snímač teploty hydr. oleja)

Snímač teploty je umiestnený pri potrubí s chladiacou vodou. Snímač zaručuje pripojenie chladiacej vody k hydraulické jednotke. Chladiaca voda chladí hydraulický olej. Keď je snímač teploty zapnutý, kontrolný systém neustále meria teplotu.

Prepínajte medzi stavmi ON (Zap.) a OFF (Vyp.) stláčaním tlačidla OK.

POZOR! Ak je snímač teploty vypnutý, môže dôjsť k poškodeniu hydraulické jednotky.

- VOLTAGE SENSOR (Snímač napätia)

Ku každej fáze je pripojený snímač napätia, t. j. celkovo tri snímače. Merajú fázové napätie pre hydraulickú jednotku. Ak je napätie o 10 % nižšie ako menovité napätie, hydraulická jednotka sa vypne.

Prepínajte medzi stavmi ON (Zap.) a OFF (Vyp.) stláčaním tlačidla OK.

POZOR! Ak sú snímače napätia vypnuté, existuje riziko prehriatia elektrického motora z dôvodu príliš nízkeho napätia.

- PRESSURE SENSOR HYDRAULICS (Snímač hydraulického tlaku)

Snímač tlaku meria hydraulický tlak na kotúč.

Prepínajte medzi stavmi ON (Zap.) a OFF (Vyp.) stláčaním tlačidla OK.

VŠIMNITE SI! Ak sa vypne snímač tlaku, vypne sa aj kontrolný systém hydraulické jednotky. Hydraulický systém sa potom môže pri vysokej záťaži ťažko ovládať.

- BACK TO MENU (Späť na ponuku)

Stlačte tlačidlo OK a opustite túto podponuku.

RÁDIOVÁ STANICA (iba zariadenia vybavené rádiom)

Diaľkové ovládanie musí byť pripojené k stroju pomocou kábla CAN.

- Vyberte príslušnú rádiovú stanicu. Vyberte si z nasledovných možností:

- 0
- 1
- ...
- 11

V ponukách sa pohybuje pomocou tlačidiel so šípkami a možnosti vyberte pomocou tlačidla OK.

EXIT SETTINGS (Ukončiť nastavenia)

Všetky nastavenia sa ukládajú automaticky.

- Stlačte tlačidlo OK a opustite túto podponuku.

Všeobecné



VAROVANIE! Prosím, prečítajte si pozorne tento návod na obsluhu a presvedčte sa, či pokynom pred používaním stroja rozumiete.

Vždy noste vhodný ochranný odev. Pozrite pokyny v rámci kapitoly Osobné ochranné prostriedky.

Zaistite, aby sa v pracovnej oblasti nepohybovali žiadne neoprávnené osoby, v opačnom prípade hrozí riziko vážneho poranenia.

Skontrolujte, či je stroj správne zmontovaný, a či nevykazuje akékoľvek známky poškodenia. Pozrite si pokyny v časti „Montáž a úpravy“.

- Vykonajte dennú údržbu. Pozrite si pokyny v časti „Údržba“.

Rezanie stien

Pred štartom

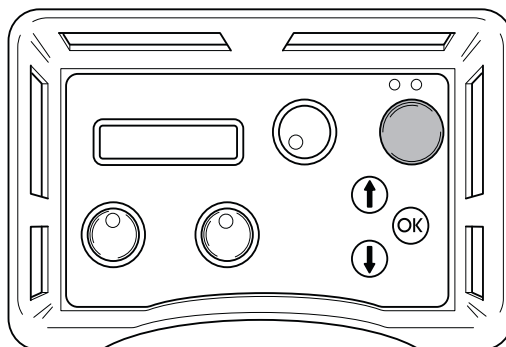
DÔLEŽITÉ! Pred zapnutím hydraulikkej jednotky sa uistite, že kotúč a kryt noža sú správne nasadené.

Pred spustením motora skontrolujte, či:

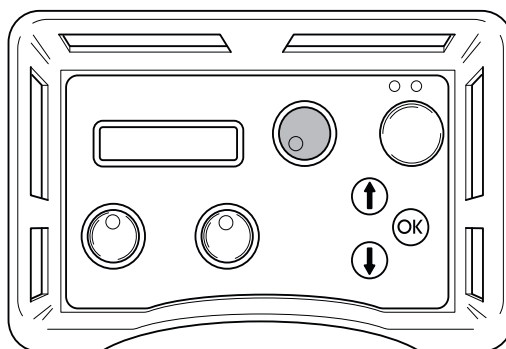
- Prívodný elektrický kábel je pripojený k minimálne 25 A poistke.
- Je zvolené nastavenie napájania 32 A alebo 63 A.
Ak táto podmienka nie je splnená, na displeji sa po stlačení štartovacieho tlačidla zobrazí výzva na úpravu nastavení.
- Hadice sú pripojené k zariadeniu.
- Spustíte hydraulický systém, počkajte, kým dosiahne svoju prevádzkovú teplotu 30 °C. Až potom uveďte pílu do prevádzky. Takýmto spôsobom znížite spätný tlak a rýchlosť opotrebovania niektorých dielov.
- Všetky ovládacie prvky na diaľkovom ovládači sú nastavené do nulovej polohy. Ak táto podmienka nie je splnená, na displeji sa po stlačení štartovacieho tlačidla zobrazí výzva na úpravu nastavení.

Štartovanie

- 1 Spustíte elektrický motor zatlačením zeleného tlačidla na diaľkovom ovládači. Spustenie Y/D sa uskutoční automaticky. Smer otáčania je vždy správny vďaka automatickému fázovému relé.

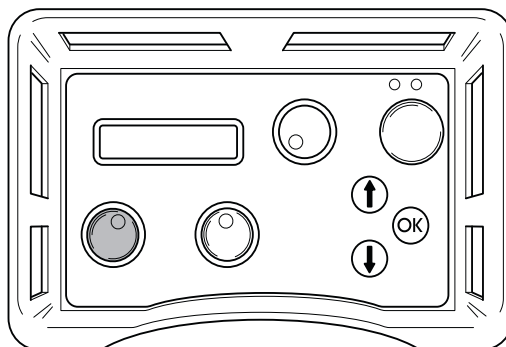


- 2 Otočte ovládače otáčania kotúča a chladiacej vody do maximálnej polohy, čím spustíte otáčanie kotúča a chladiacu vodu.

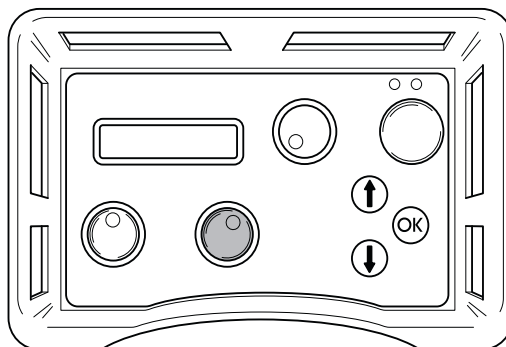


Množstvo vody možno manuálne upraviť pomocou gombíka navrchu jednotky.

- 3 Spustíte posun do hĺbky otočením gombíka posunu do hĺbky na diaľkovom ovládači v požadovanom smere.



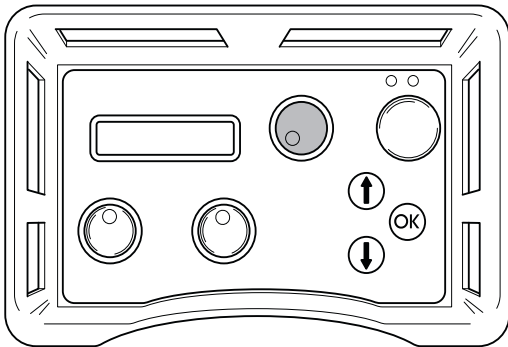
- 4 Spustíte vodorovný pohyb otočením gombíka vodorovného pohybu v požadovanom smere.



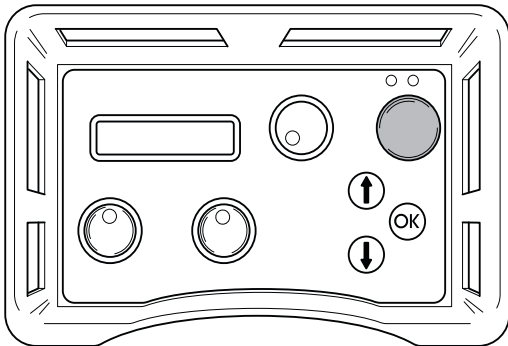
ŠTART A STOP

Zastavenie

- 1 Po ukončení práce vypnite otáčanie kotúča a prúd vody otočením spúšťacích gombíkov otáčania kotúča a chladiacej vody na diaľkovom ovládači späť do polohy 0“.

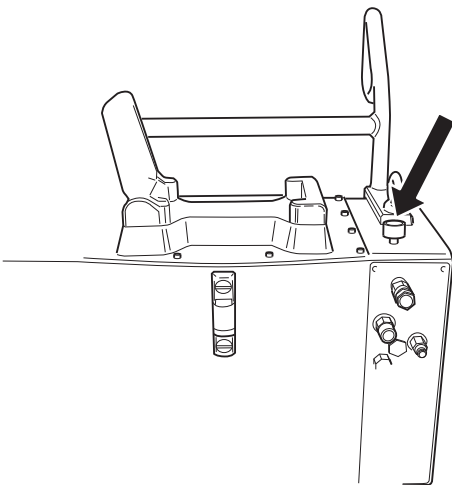


- 2 Vypnite elektrický motor zatlačením zeleného tlačidla na diaľkovom ovládači.



Uzáver vody

Po odpojení napájania hydraulikkej jednotky sa otvorí uzáver vody, aby sa pred prepravou mohol vypustiť chladiaci systém a zabránilo sa riziku zamrznutia motora a chladiča v mínusových teplotách. Jednotku možno prepravovať vo zvislej alebo vodorovnej polohe. Ak sa napájanie vypne počas rezania, vodu možno vypnúť otočením uzáveru prúdu vody navrchu hydraulikkej jednotky v smere hodinových ručičiek do polohy zastavenia. Prúd vody pripojený k hydraulickému nástroju možno tiež stlmiť otočením uzáveru prúdu vody.



Demontáž zariadenia

- 1 Počkajte, kým sa motor úplne zastaví.
- 2 Pred odpojením hadíc s vodou odpojte napájací kábel.
- 3 Odpojte hydraulické hadice.
- 4 Ak existuje riziko zamrznutia, vypustite vodu z chladiča oleja tak, že odpojíte obe hadice, otvoríte uzáver prúdu vody a nakloníte jednotku smerom dopredu.

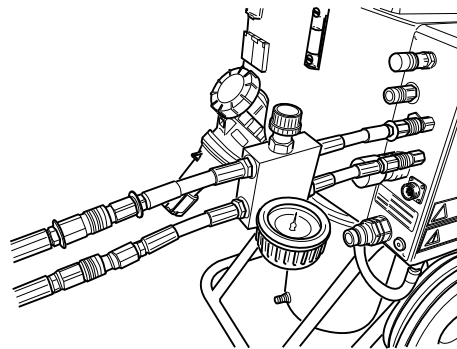
DÔLEŽITÉ! Na konci pracovného dňa vždy vyčistite všetko vybavenie. Na čistenie zariadenia nepoužívajte vysokotlakový ostrekovač.

Rezanie lanovou pílou

Pred štartom

DÔLEŽITÉ! Nepripájajte dve hrubé hydraulické hadice k lanovej píle skôr, ako bude správne nasadený a napnutý a kábel a správne nasadené všetky ochranné prvky.

- Pred spustením motora skontrolujte, či:
 - Prívodný elektrický kábel je pripojený k minimálne 25 A poistke.
 - Je zvolené nastavenie napájania 32 A alebo 63 A. Ak táto podmienka nie je splnená, na displeji sa po stlačení štartovacieho tlačidla zobrazí výzva na úpravu nastavení.
- Zmontujte blok redukcie tlaku dodaný s lanovou pílou na hydraulikkej jednotke podľa pokynov na bloku.
- Pripojte dve menšie hydraulické hadice k bloku redukcie tlaku. Hadice v hadicovej zostave, ktoré sú označené červeným krúžkom pri spojke, musia byť pripojené k tej hadici na bloku redukcie tlaku, ktorá je tiež označená krúžkom.

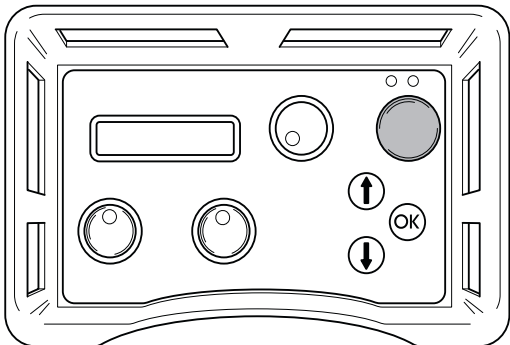


- Zatvorte ventil na bloku redukcie tlaku otočením otočného ovládača proti smeru chodu hodinových ručičiek až na doraz. Potom otočte dve otáčky späť.

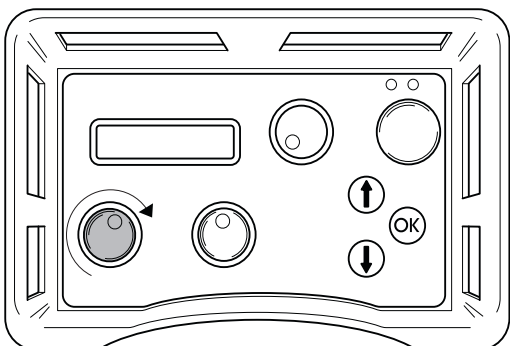
ŠTART A STOP

Štartovanie

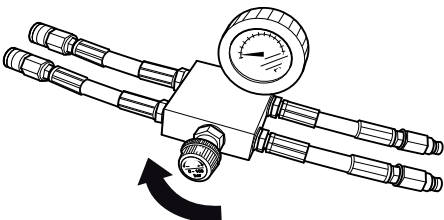
- 1 Spustíte elektrický motor zatlačením zeleného tlačidla na diaľkovom ovládači.



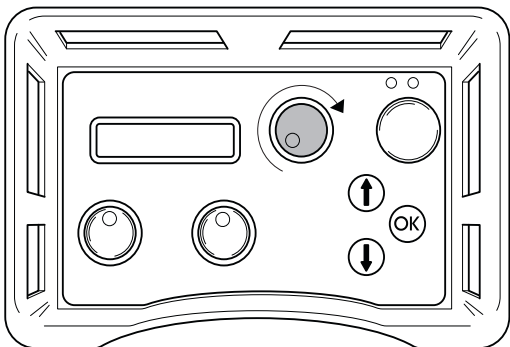
- 2 Nastavíte vstupný prietok do jednotky na maximum otočením ovládača na diaľkovom ovládači v smere chodu hodinových ručičiek.



- 3 Opatrne napnete lano otočením otočného ovládača na bloku redukcie tlaku v smere chodu hodinových ručičiek, až kým nebude pnutie lana dostatočné. Nezapomnite vždy skontrolovať, či je lano správne vsadené do všetkých kolies píly.

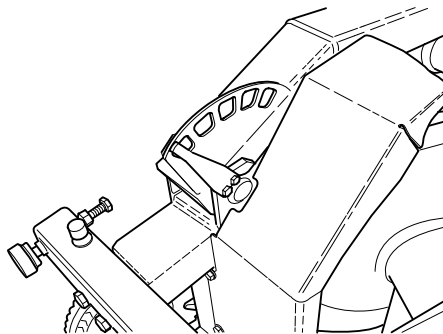


- 4 Spustíte pohon lana otočením ovládača prevádzky motora na diaľkovom ovládači v smere chodu hodinových ručičiek.



- 5 Opatrne zvyšujte rýchlosť motora otáčaním ovládača pre prevádzku motora. Správny prevádzkový tlak pri rezaní je medzi hodnotami 100 a 130 barov, avšak, mení sa v závislosti od toho, koľko súprav kolies je použitých v zásobníku, koľko lana je použitého a aká je tvrdosť materiálu, ktorý má byť rezaný.

- 6 Tak, ako dochádza k zarezávaniu do materiálu, prevádzkový tlak klesá (jeho hodnota je zobrazená na displeji) a je nevyhnutné upraviť pnutie v zásobníku. Pnutie upravte otočením otočného ovládača na bloku redukcie tlaku v smere chodu hodinových ručičiek.
- 7 Výstupné pnutie v zásobníku je zobrazené indikátorom na zariadení (zobrazený v polohe minimálneho pnutia). Keď je valec zásobníka úplne napnutý, zariadenie je nevyhnutné zastaviť a lano navinúť okolo novej súpravy kolies. Potom pokračujte v rezaní tak, ako je popísané vyššie.



Zastavenie

- Znížte rýchlosť lana a nechajte motor úplne zastaviť.
- Vypnite elektrický motor zatlačením zeleného tlačidla na diaľkovom ovládači.
- Odpojte prírodné káble od hydraulickej jednotky.
- Odpojte hydraulické hadice a vodnú hadicu od jednotky píly.
- Ďalšie kroky vykonajte ako pri montáži, ale v opačnom poradí.

DÔLEŽITÉ! Na konci pracovného dňa vždy vyčistite všetko vybavenie. Na čistenie zariadenia nepoužívajte vysokotlakový ostrekovač.

Všeobecné



VAROVANIE! Používateľ môže vykonávať iba údržbu a servis popísané v návode na obsluhu. Náročnejšie práce sa musia vykonávať v autorizovanej servisnej dielni.

Kontrola a/alebo údržba sa musí vykonávať s vypnutým motorom a odpojenou zástrčkou.

Ak údržbu stroja nevykonávate správnym spôsobom a servis alebo opravy nevykonáva profesionál, môže sa skrátiť životnosť stroja a zvýšiť riziko nehôd. Ak chcete získať viac informácií, kontaktujte najbližší autorizovaný servis.

Denná údržba

- Skontrolujte, či bezpečnostné vybavenie stroja nie je poškodené. Pozrite si pokyny v časti „Bezpečnostné vybavenie stroja“.
- Skontrolujte, či je kábel a predlžovací kábel neporušený a v dobrom stave.
- Skontrolujte hladinu hydraulického oleja v hydraulickom zdroji. Vysokotlaková dýza môže poškodiť tesnenia a spôsobiť vniknutie vody a nečistôt do zariadenia, čo môže spôsobiť vážne poškodenie.
- Na konci pracovného dňa vždy vyčistite všetky zariadenia. Použite robustnú ručnú kefu alebo veľkú maliarsku kefu.
- Udržiavajte konektory a kolíky v čistote. Čistite pomocou handry alebo kefy.

POZOR! Na čistenie stroja nepoužívajte vysokotlakový ostrekovač.

- Skontrolujte tlak v pneumatikách.

Výmena oleja



VAROVANIE! Pamätajte na to, že olej môže predstavovať zdravotné a environmentálne riziko.

- Na spodnej časti nádrže sa nachádza magnetická zátka na vypúšťanie hydraulického oleja. Očistite magnet.
- Otvorte uzáver so skrutkami na nádrži a doplňte hydraulický olej s viskozitou 46. V oblastiach s teplejším podnebí sa odporúča použiť hydraulický olej s viskozitou 68. Uistite sa, že hladina oleja je asi 10 mm pod značkou maxima na priezore.

Pri výmene sa vyžaduje asi 16 litrov hydraulického oleja.

Výmena filtra

- Ak vymieňate filter, po povolení dvanástich skrutiek odstráňte uzáver nádrže. Povoľte tri skrutky krytu puzdra filtra a odstráňte aj ten. Zdvihnite starú vložku filtra a dnu zatlačte novú. Pritom sa uistite, že sa dotýka konca trubice v spodnej časti puzdra.

Údržba



VAROVANIE! Všetky typy opráv smú vykonávať iba autorizovaní opravári. Je to z toho dôvodu, aby operátori neboli vystavení veľkému nebezpečenstvu.

Po 100 hodinách prevádzky sa zobrazí hlásenie: Time for servicing“ (Čas na servis). Celé zariadenie treba odnieť na servisnú prehliadku k autorizovanému servisnému predajcovi značky Husqvarna.

Chybové hlásenia

Na displeji sa môže zobrazit' deväť rozličných chybových hlásení:

- NOTE! LOW VOLTAGE (1A) CHECK THE VOLTAGE SUPPLY AND THE CABLE TO THE HYDRAULIC UNIT
- LOW VOLTAGE PHASE X (1B) LOW POWER 32A
- MOTOR PROTECTION TRIPPED (2)
- MOTOR OVERHEATED (3) COOLING IN PROGRESS. DO NOT SWITCH OFF THE ELECTRIC MOTOR
- OIL TEMP. HIGH (4) CHECK THE WATER TO THE HYDRAULIC UNIT
- PRESSURE SENSOR OUT OF (5) ORDER
- HIGH HYDR PRESSURE (6) CHECK UNIT
- NO CONTACT CHECK THE CAN CABLE (7)
- NO RADIO CONTACT (8)

Chybové hlásenie (1A)

DÔLEŽITÉ! Nízke napätie Skontrolujte prívod napätia a kábel do hydraulikkej jednotky.

Príliš nízke napätie – príčiny:

- Dlhý elektrický kábel.
- Príliš malý vodič (prierez) v elektrickom kábli.

Jedna alebo dve fázy vypadli – príčina:

- V rozvodnej skrini vypadla poistka.
- Poškodený kábel.
- V rozvodnej skrini je jedna alebo viac fáz bez napätia.

Akcia (1A)

Stlačením tlačidla OK potvrdíte chybové hlásenie.

Hydraulická jednotka prispôsobí maximálny výkon na 32 A.

Chybové hlásenie (1B)

‘Nízke napätie pre fázu x, nízky výkon. 32 A’, kde x zastupuje fázu 1, 2 alebo 3.

Akcia (1B)

Stlačením tlačidla OK potvrdíte hlásenie. Na displeji sa uvádza, že maximálny výkon je nastavený na 32 A. Ak je napätie stále nízke, elektrický motor sa vypne a zobrazí sa chybové hlásenie o nízkom napätí.

Stlačením tlačidla OK sa jednotka vráti k maximálnemu výkonu, ktorý ste vybrali pri spustení. Ak chcete prepnúť medzi nastaveniami 63 A a 32 A, jednotku musíte vypnúť a potom znova zapnúť.

Pozrite si dodávané napätie v prevádzkovej ponuke Phase 1, Phase 2, Phase 3“ (Fáza 1, fáza 2, fáza 3). Ak je napätie pred spustením motora:

- pod 340 V, skontrolujte, či žiaden vodič v kábli nie je prerušený a či je napätie v rozvodovej skrini.
- nad 340 V, skontrolujte rozmery jadra kábla a dĺžku kábla.

Chybové hlásenie (2)

‘Chyba ochrany motora’

Príčina (2)

Elektrický motor bol preťažený alebo vypadla fáza. Preto systém zastavenia motora, ktorý má chrániť elektrický motor, zlyhal.

Akcia (2)

Stlačením tlačidla OK potvrdíte chybové hlásenie. Skontrolujte, či je napätie na všetkých troch fázach hydraulikkej jednotky.

Pozrite si dodávané napätie v prevádzkovej ponuke Phase 1, Phase 2, Phase 3“ (Fáza 1, fáza 2, fáza 3).

Ak jedna fáza nemá napätie: skontrolujte elektrický kábel a napätie rozvodnej skrini. Ochrana motora sa automaticky resetuje do troch minút.

Ak napätie všetkých fáz je vyššie ako 340 V: počkajte, kým sa resetuje systém zastavenia motora. Teraz reštartujte hydraulickú jednotku.

Ak sa systém zastavenia motora často kazí, mali by ste zavolať servisný personál.

Chybové hlásenie (3)

‘Motor sa prehrial, prebieha chladenie. Nevypínajte elektrický motor!’

DÔLEŽITÉ! Nevypínajte motor, lebo by ste ho mohli poškodiť. Po vychladení sa motor vypne automaticky.

Príčina (3)

Zistená vysoká teplota motora

Akcia (3)

Stlačením tlačidla OK potvrdíte chybové hlásenie.

Ak je napriek všetkému potrebné vypnúť motor, najskôr musíte stlačením tlačidla OK potvrdiť chybové hlásenie.

Displej zobrazuje: COOLING. (Chladenie.) Hydraulické ventily pohybu kotúča a vozíka sú vypnuté. Pohyb kotúča tiež možno reštartovať.

Keď snímač teploty motora klesne pod hraničnú úroveň, na displeji sa zobrazuje hlásenie: MOTOR COOLED PRESS OK. (Motor je schladený, stlačte OK.)

Ak sa motor často prehrieva, mali by ste zavolať servisný personál.

Chybové hlásenie (4)

‘Vysoká tepl. oleja Skontrolujte prívod vody do hydraulikkej jednotky’

Príčina (4)

Nepodarilo sa schladiť hydraulický olej.

Akcia (4)

Keď sa zobrazí chybové hlásenie, elektrický motor sa vypne. Stlačením tlačidla OK potvrdíte chybové hlásenie. Skontrolujte, či je chladiaca voda pripojená k hydraulikkej jednotke a či voda tečie ku kotúču, keď otočíte gombík otáčania kotúča.

Chybové hlásenie (5)

‘Snímač tlaku nefunguje’

Príčina (5)

Snímač tlaku na meranie hydraulického tlaku na rotáciu motora nefunguje.

Akcia (5)

Stlačením tlačidla OK potvrdíte chybové hlásenie. Ak sa chybové hlásenie zobrazuje opakovane, vymeňte snímač tlaku.

Chybové hlásenie (6)

‘Vysoký hydraul. tlak, skontrolujte jednotku’

Príčina (6)

Kotúč sa zasekol, čo spôsobilo vysoký hydraulický tlak.

Akcia (6)

Stlačením tlačidla OK potvrdíte chybové hlásenie. Ak sa chybové hlásenie zobrazuje často, mali by ste zavolať servisný personál.

Chybové hlásenie (7)

‘Žiaden kontakt, skontrolujte kábel CAN’

Príčina (7)

Na diaľkových ovládačoch vybavených rádiom a batériou sa toto upozornenie zobrazí, ak zmizne vstupné napätie hydraulického zdroja.

Kábel CAN alebo jeho konektory sú poškodené, čo spôsobilo, že hydraulickú jednotku nemožno ovládať pomocou diaľkového ovládača.

Akcia (7)

Stlačením tlačidla OK potvrdíte chybové hlásenie. Skontrolujte kábel a konektor. Ak sú poškodené, vymeňte ich. Ak chyba pretrváva, kontaktujte servisný personál.

Chybové hlásenie (8) – týka sa jednotiek vybavených rádiovým systémom

‘Žiaden rádiový kontakt’

Príčina (8)

Rádiový kontakt medzi hydraulickou jednotkou a diaľkovým ovládačom nefunguje.

Akcia (8)

Na opravu chyby môže byť potrebné vykonať viacero činností:

- Uistite sa (cez prevádzkovú ponuku – nastavenia – id rádia), že identifikačné číslo je väčšie ako 0.
- Uistite sa, že hydraulická jednotka je spustená.
- Presuňte sa bližšie k hydraulikkej jednotke, aby vám neprekážala veľká vzdialenosť alebo hrubé steny.

TECHNICKÉ ÚDAJE

PP 455 E

Špecifikovaný hydraulický výkon, kW/hp	25/33,5
Max. prúd hydraulického oleja (pri 63 A), l/min / galóny/min	65/17
Hmotnosť hydraulickej jednotky vrátane oleja, kg/lb	140/310
Napájanie	
Európa + Austrália, 5 kolíkov	400V (32-63A), 50Hz
Európa + Ázia, 4 kolíky	400V (32-63A), 50Hz
Nórsko, 5 kolíkov	400V (32-63A), 50Hz 230V (80A), 50Hz
Japonsko, 4 kolíky	200V (80A) 50, 60 Hz
USA, 4 kolíky	480V (32-63A, 60 Hz)
Kanada, 4 kolíky	600V (20-40A), 60Hz
Voliteľný doplnok	2 x 230 V elektrická zásuvka
Riadiaci systém	
Typ riadenia	Diaľkový ovládač
Prenos signálu	Bezdrôtový/káblový
Emisie hluku (pozri poznámku 1)	
Hladina akustického výkonu, meraná v dB(A)	97
Hladina akustického výkonu, garantovaná dB(A)	101
Hladiny hluku (vid' poznámka 2)	
Hladina akustického tlaku na sluch obsluhy, dB(A)	78

DÔLEŽITÉ! Vyššia ampérová trieda platí maximálny výkon.

Poznámka 1: Emisie hluku do okolia sa merajú ako akustický výkon (L_{WA}) v súlade so smernicou EÚ 2000/14/ES.

Poznámka 2: Hladina tlaku hluku podľa smernice EN ISO 11201. Uvádzané údaje pre ekvivalentnú hladinu akustického tlaku stroja majú typický štatistický rozptyl (štandardnú odchýlku) 1,0 dB (A).

TECHNICKÉ ÚDAJE

EÚ vyhlásenie o zhode

(Uplatňuje sa iba na Európu)

Spoločnosť **Husqvarna AB**, S-561 82 Huskvarna, Švédsko, tel.: +46-36-1 46500, zodpovedne vyhlasuje, že napájací zdroj **Husqvarna PP 455 E** so sériovými číslami z roku 2010 a novšími (rok je jasne uvedený na typovom štítku obyčajným písmom, nasledovaný sériovým číslom), spĺňa požiadavky SMERNÍC RADY:

- zo 17. mája 2006, „Smernica o strojoch“ **2006/42/EÚ**.
- z 12. decembra 2006, smernica „o elektrickom vybavení“ **2006/95/EC**.
- Z 15. decembra 2004 „ohľadom elektromagnetickej kompatibility“ **2004/108/EÚ**.
- z 8. 5. 2000 „ohľadom emisií hluku do okolia“ **2000/14/EÚ**.
- z 8. júna 2011, smernica „o obmedzení používania určitých nebezpečných látok“ **2011/65/EU**

Boli uplatnené nasledovné normy: EN ISO 12100:2010, EN 55014-1:2006, EN 55014-2/A1:2001, EN 61000-3-11:2000, EN 982/A1:2008, EN 60204-1:2006.

Göteborg, 12. apríla 2015



Helena Grubb

Viceprezident, Oddelenie pre konštrukčné vybavenie Husqvarna AB

(Oprávnený zástupca spoločnosti Husqvarna AB a zodpovedný za technickú dokumentáciu.)

VYSVĚTLENÍ SYMBOLŮ

Symbole vyobrazené na tělese stroje

VÝSTRAHA! Při nesprávném nebo neopatrném použití se zařízení může stát nebezpečným nástrojem, což může obsluhu nebo dalším osobám způsobit závažná nebo smrtelná zranění.

Než začnete stroj používat, prostudujte si, prosím, pečlivě návod k použití a ubezpečte se, že jste dokonale pochopili pokyny v něm uvedené.

Vždy používejte:

- Schválenou ochrannou přilbu
- Schválenou ochranu sluchu
- Ochranné brýle či štít
- Dechová rouška

Tento výrobek vyhovuje platným předpisům CE.

VÝSTRAHA! Části pod napětím.

Označení týkající se ochrany životního prostředí.

Symbole na výrobku nebo jeho obalu označují, že tento výrobek nesmí být likvidován jako domácí odpad. Místo toho musí být odevzdán do příslušné recyklační stanice pro recyklaci elektrických a elektronických zařízení.

Zajištěním odpovídající likvidace tohoto výrobku pomůžete zabránit potenciálnímu negativnímu dopadu na životní prostředí a zdraví lidí, který by jinak mohl být důsledkem nesprávné likvidace tohoto výrobku.

Podrobnější informace o recyklaci tohoto výrobku získáte na městském úřadě, u služby zajišťující zpracování domácího odpadu nebo v prodejně, kde jste výrobek zakoupili.



Popis úrovní výstrahy

Výstrahy jsou odstupňovány do tří úrovní.

VÝSTRAHA!



VÝSTRAHA! Tato úroveň je použita v případě nebezpečí vážného úrazu nebo úmrtí obsluhy nebo v případě nebezpečí vzniku škod v okolním prostoru při nedodržení pokynů uvedených v této příručce.

POZOR!



POZOR! Tato úroveň je použita v případě nebezpečí úrazu obsluhy nebo v případě nebezpečí vzniku škod v okolním prostoru při nedodržení pokynů uvedených v této příručce.

UPOZORNĚNÍ!



UPOZORNĚNÍ! Tato úroveň je použita v případě nebezpečí poškození materiálů nebo zařízení při nedodržení pokynů uvedených v této příručce.

Obsah

VYSVĚTLENÍ SYMBOLŮ

Symboly vyobrazené na tělese stroje 66

Popis úrovní výstrahy 66

OBSAH

Obsah 67

SEZNÁMENÍ SE STROJEM

Vážený zákazníku, 68

Konstrukce a funkce 68

SEZNÁMENÍ SE STROJEM

Části hydraulické jednotky 69

BEZPEČNOSTNÍ VÝBAVA ZAŘÍZENÍ

Všeobecně 70

Tlačítko nouzového zastavení a tlačítko zastavení 70

KOMPLETACE A SEŘÍZENÍ

Montáž a demontáž vybavení 71

OBSLUHA

Ochranné prostředky 72

Obecná bezpečnostní opatření 72

Bezpečnost práce 73

Přeprava a přechovávání 74

SYSTÉM MENU

Všeobecně 75

Přehled menu 75

Nabídka Start 77

Provozní nabídka 77

STARTOVÁNÍ A VYPÍNÁNÍ

Všeobecně 79

Řezání stěn 79

Řezání lanem 80

ÚDRŽBA

Všeobecně 82

Denní údržba 82

Výměna oleje 82

Výměna filtru 82

Servis 82

Chybové zprávy 82

TECHNICKÉ ÚDAJE

PP 455 E 85

ES Prohlášení o shodě 86

Vážený zákazníku,

Děkujeme, že jste si zvolili výrobek společnosti Husqvarna.

Doufáme, že budete s naším strojem spokojeni a že s ním budete pracovat nerozlučně po dlouhou dobu. Koupě některého z našich výrobků vám poskytne přístup k profesionální pomoci ohledně oprav a servisu. Pokud jste zakoupili stroj jinde, než u našich autorizovaných prodejců, zeptejte se svého prodejce na nejbližší autorizovaný servis.

Doufáme, že tento návod k obsluze vám bude užitečným dokumentem. Dbejte na to, aby byl návod na pracovišti stále po ruce. Tím, že budete sledovat jeho obsah (použití, servis, údržbu atd.), můžete značně prodloužit životnost stroje a jeho hodnotu při dalším prodeji. Budete-li váš stroj prodávat, pamatujte i na to, abyste předali novému vlastníkovi i návod k použití.

Více než 300 let inovací

Historie švédské společnosti Husqvarna sahá až do roku 1689, kdy švédský král Karel XI. nechal postavit továrnu na výrobu mušket. V té době již byly položeny základy technických dovedností, které stály za vývojem některých špičkových produktů z oblasti loveckých zbraní, jízdních kol, motocyklů, domácích spotřebičů, šicích strojů a zařízení pro venkovní použití.

Společnost Husqvarna je předním globálním výrobcem motorových zařízení používaných v lesnictví, při údržbě parků, trávníků a zahrad a také řezací techniky a diamantových nástrojů pro stavebnictví a kamenické práce.

Odpovědnost vlastníka

Odpovědností majitele zařízení nebo zaměstnavatele je, aby obsluha měla dostatečné znalosti týkající se bezpečného používání zařízení. Řídící pracovníci a obsluha si musí prostudovat tento Návod k obsluze a porozumět jeho obsahu. Musí znát následující informace:

- Bezpečnostní pokyny pro používání zařízení.
- Rozsah použití zařízení a jeho omezení.
- Způsob používání a údržby zařízení.

Použití tohoto stroje může být regulováno národními předpisy. Než začnete stroj používat, zjistěte si, jaké předpisy platí v místě, kde budete pracovat.

Výhradní právo výrobce

Po vydání této příručky může společnost Husqvarna uveřejnit další informace pro bezpečné používání tohoto výrobku. Vlastník je povinen dodržovat nejbezpečnější metody práce.

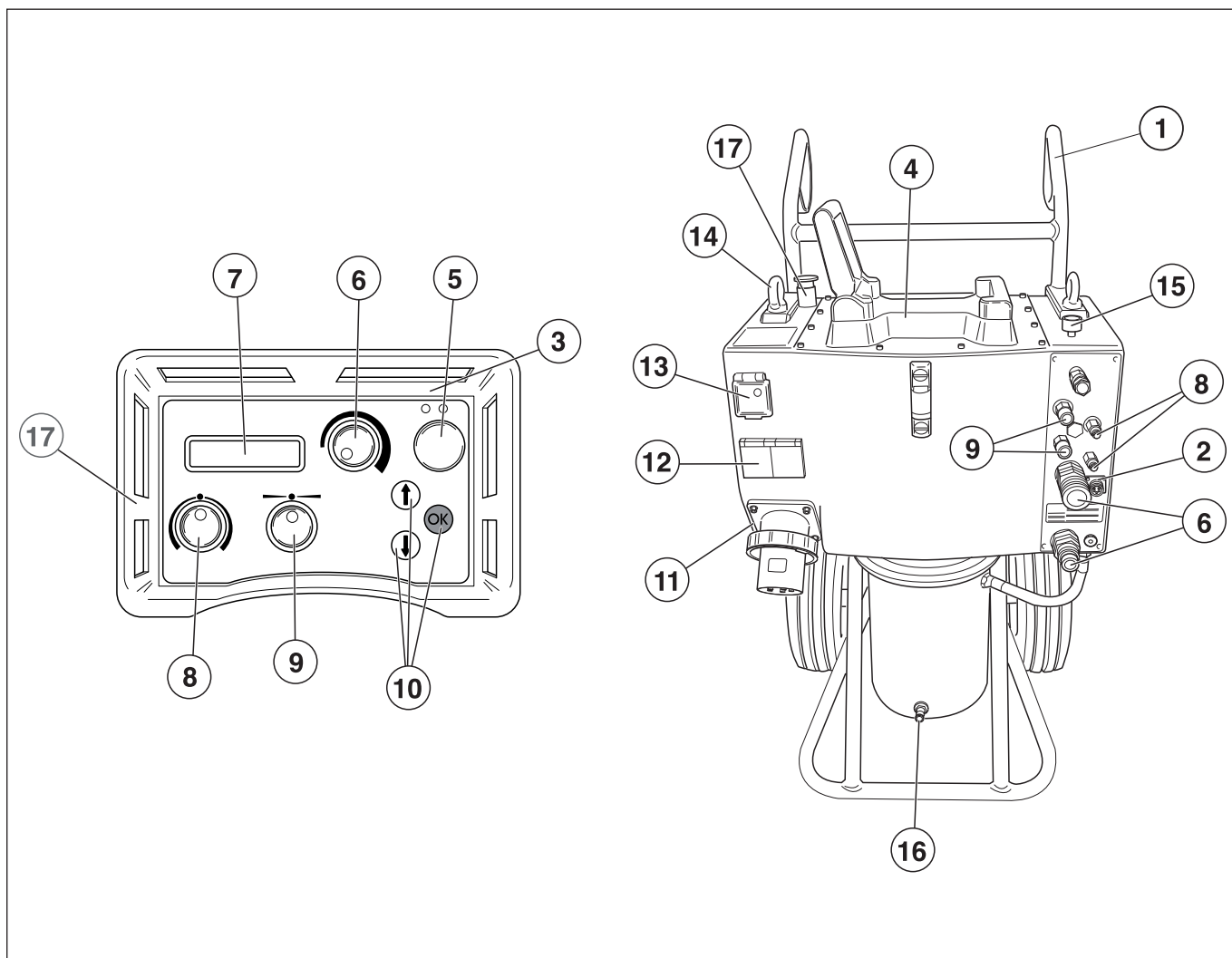
Společnost Husqvarna AB se řídí strategií neustálého vývoje výrobku a proto si vyhrazuje právo měnit konstrukci a vzhled výrobků bez předchozího upozornění.

Budete-li potřebovat zákaznické informace nebo pomoc, kontaktujte nás na našem webu: www.husqvarnacp.com

Konstrukce a funkce

Výrobky společnosti Husqvarna se vyznačují hodnotami, jako je vysoký výkon, spolehlivost, inovativní technologie, pokročilá technická řešení a ohled na životní prostředí. K zajištění bezpečného provozu tohoto výrobku je vyžadováno, aby si obsluhující pracovník pečlivě přečetl tuto příručku. Budete-li potřebovat další informace, požádejte o ně prodejce nebo společnost Husqvarna.

SEZNÁMENÍ SE STROJEM



Části hydraulické jednotky

- | | | | |
|---|---|----|---------------------------|
| 1 | Rukojeť | 10 | Ovládací tlačítka |
| 2 | Připojení hydraulických hadic | 11 | Elektrická zásuvka |
| 3 | Dálkový ovladač | 12 | Jednofázová zásuvka 230 V |
| 4 | Nástavec pro pilu | 13 | Ochrana osob / pojistky |
| 5 | Vypnutí/zapnutí elektromotoru | 14 | Zdvihací oko |
| 6 | Otáčení kotouče a spuštění vodního chlazení | 15 | Vodní průtokový ventil |
| 7 | Displej | 16 | Připojení vody |
| 8 | Hlubkový posuv | 17 | Vypínač (ON/OFF) |
| 9 | Posuv | | |

Všeobecně

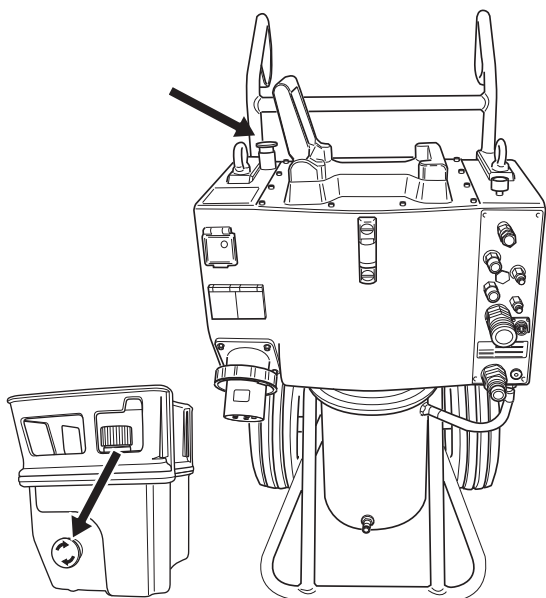


VÝSTRAHA! Nikdy nepoužívejte stroj, jehož bezpečnostní vybavení je poškozené! Kontrolu a údržbu bezpečnostního vybavení stroje je nutno provádět podle postupů uvedených v této části textu. V případě, že by stroj nevyhověl při jakékoli z těchto kontrol, je nutno vyhledat autorizované servisní středisko a nechat závadu odstranit.

Tato část popisuje bezpečnostní vybavení stroje, jeho účel a způsob, kterým by se měla provádět kontrola a údržba, aby byla zajištěna jeho správná funkce.

Tlačítko nouzového zastavení a tlačítko zastavení

Hydraulická jednotka je vybavena tlačítkem nouzového zastavení a dálkové ovládání pak tlačítkem vypnutí. Tyto ovládací prvky slouží k rychlému vypnutí hydraulické jednotky.



Zkouška nouzového vypínače a tlačítka zastavení

- Spuštění otáčení kotouče
- Stiskněte tlačítko nouzového zastavení na hydraulické jednotce a zkontrolujte, zda se kotouč přestal otáčet. Tlačítko zastavení na dálkovém ovládaní vyzkoušejte stejným způsobem.

Montáž a demontáž vybavení

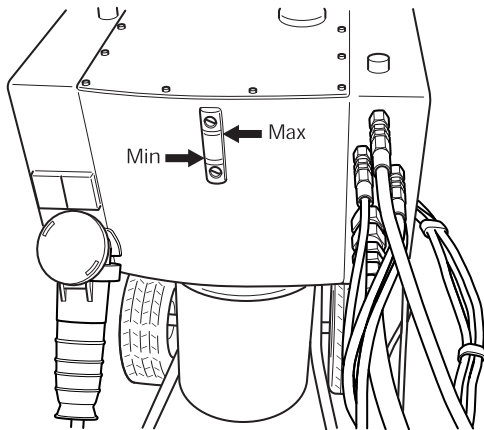
Po přemístění stroje na vhodné místo ho připojte k napájení:

- Zkontrolujte hladinu hydraulického oleje v pohonné jednotce. Hladinu oleje zkontrolujete pomocí indikátoru hladiny.

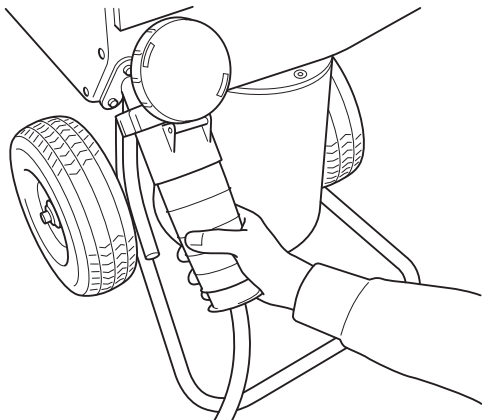
Min. úroveň = červená čára

Max. úroveň = černá čára

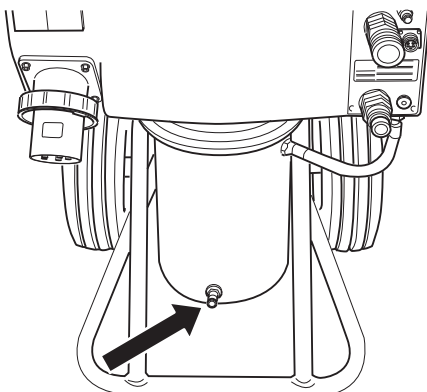
Při plnění nádrže nesmí hladina hydraulického oleje přesáhnout maximální úroveň. Jelikož hydraulický olej při zahřátí zvětšuje svůj objem, může, pokud je v nádrži příliš velké množství oleje, dojít k jeho přelítí. Objem nádrže 16 l (4,2 US galonu).



- Připojte přírodní napájecí kabel (konektor pro Evropu 400 V, 63 A nebo 400 V, 32 A). Kabel musí být třífázový s uzemněním. Pokud je stroj vybaven jednofázovou zásuvkou, musí být přítomen nulový vodič. V opačném případě nebude jednofázová zásuvka v rozvodné skříni fungovat. Zkontrolujte, aby napětí v síti souhlasilo s tím, které je uvedeno na štítku na stroji.
- Má-li pohonná jednotka dodávat maximální výkon, musí být připojena přes 63A pojistku. Pokud je pohonná jednotka připojena přes 32A pojistku, pila musí být používána v nízkotlakém režimu, aby nedošlo k přetížení pojistky.



- Připojte přírodní vodní hadici k vodní spojce na spodní straně motoru (na přední straně hydraulické jednotky).



- Připojte dálkové ovládání pomocí přiloženého kabelu CAN. Utáhněte šrouby kabelového konektoru rukou.
- Pokud je stroj vybaven rádiovým systémem, sběrnice CAN musí být odpojena. Ke konektoru CAN není nutné připojovat anténu ani jiné příslušenství.
- Otočením tlačítka nouzového zastavení na pohonné jednotce a tlačítka zastavení na dálkovém ovládacím systému ve směru chodu hodinových ručiček zkontrolujte, zda nejsou stisknutá.
- Na displeji se nyní zobrazuje SELECT FUSE 32A (ZVOLIT POJISTKU 32 A). Pokud má příslušná pojistka kapacitu 32 A, potvrďte stisknutím membránového tlačítka 'OK'. Pokud se jedná o pojistku s kapacitou 63 A, stiskněte membránové tlačítko se symbolem 'šipka nahoru'. Na displeji se nyní zobrazuje SELECT FUSE 63A (ZVOLIT POJISTKU 63 A). Potvrďte stisknutím membránového tlačítka 'OK'.
- Připojte hadicovou sestavu. V tento okamžik připojte hydraulické hadice. Nyní se aktivuje funkce vyrovnání tlaku, která usnadní připojení hadic. Tato funkce zajistí uvolnění těsnění v hydraulických spojkách.

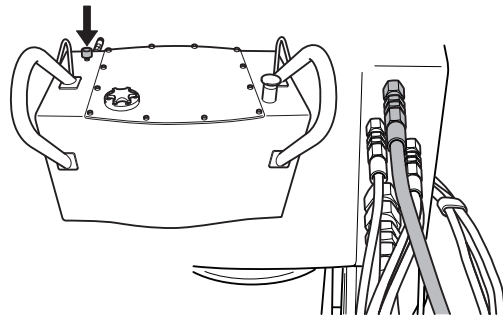
K dispozici jsou dva typy hydraulických hadic:

– U stěnové pily řady WS 400 jsou k řízení motorů pro pohyb používány čtyři slabé hadice. Hadice řídí pohyb pilového kotouče a pohyb vozíku pily. Dvě silné hadice zajišťují pohon kotouče.

– Pokud je k jednotce připojena lanová pila CS 2512, dvě slabé hadice řídí přítlak zásobníkového ramene a dvě silné hadice zajišťují pohon lana.

Některé spojky na jednotce mají červenou značku. K těmto spojkám se připojují hadice s červenými kotouči.

- Připojte vodní hadici mezi jednotku a vodní přípojku pily a otevřete vodní průtokový ventil na horní straně jednotky otočením ovládacího kolečka proti směru hodinových ručiček.



Jakmile jsou připojeny vodní hadice, hadicová sestava a napájecí kabel, stroj lze spustit.

- Stisknutím tlačítka OK potvrďte výběr.
- Hydraulický výkon nastavte podle stroje, který je připojen k hydraulické jednotce. Zvolte jednu z následujících možností:
 - 25 kW, 230 bar, 65 l/min
 - 9 kW, 140 bar, 40 l/min
- Na displeji se nyní zobrazí 'PP-455 START MOTOR' (PP-455 SPUSTIT MOTOR). Pokud se na displeji tato zpráva nezobrazí, postupujte podle instrukcí na displeji.

Ochranné prostředky

Všeobecně

Nikdy nepracujte se strojem, nemáte-li možnost přivolat pomoc v případě nehody.

Osobní ochranné pomůcky

Při každém použití stroje je nutné používat schválené osobní ochranné pomůcky. Osobní ochranné pomůcky nemohou vyloučit nebezpečí úrazu, ale sníží míru poranění v případě, že dojde k nehodě. Požádejte svého prodejce o pomoc při výběru správného vybavení.



VÝSTRAHA! Při použití výrobků jako jsou řezačky, rozbíječky, vrtačky, které brousí nebo formují materiál, může vznikat prach a výpary, které mohou obsahovat škodlivé chemikálie. Zkontrolujte strukturu materiálu, se kterým budete pracovat, a použijte vhodnou dýchací masku.



VÝSTRAHA! Dlouhodobé vystavování působení hluku může vést k trvalému poškození sluchu. Proto vždy používejte schválenou ochranu sluchu. Je nutné dát vždy pozor na výstražné signály nebo volání, používáte-li ochranu sluchu. Sejměte vždy ochranu sluchu ihned po zastavení motoru.



VÝSTRAHA! Při práci s výrobky, které obsahují pohyblivé části, vždy hrozí riziko rozdrčení částí těla. Abyste zabránili úrazu, noste ochranné rukavice.

Vždy používejte:

- Ochranná přilba
- Ochrana sluchu
- Ochranné brýle či štít
- Dechová rouška
- Silné rukavice s jistým úchopem.
- Přiléhavý, silný a pohodlný oděv, který dovolí plnou pohyblivost.
- Vysoké boty s ocelovou špičkou a neklouzavou podrážkou.

Buďte opatrní, protože pohyblivé části mohou zachytit oděv, dlouhé vlasy nebo šperky.

Ostatní ochranné prostředky



VÝSTRAHA! Při práci s tímto zařízením může docházet k jiskření a vzniká riziko požáru. Vždy mějte při ruce protipožární vybavení.

- Protipožární vybavení
- Vždy mějte po ruce soupravu pro poskytování první pomoci.

Obecná bezpečnostní opatření



VÝSTRAHA! Pozorně si přečtěte všechna bezpečnostní upozornění a pokyny. Při nedodržení upozornění a pokynů může dojít k úrazu elektrickým proudem, požáru nebo vážnému poranění.

Tento oddíl popisuje základní bezpečnostní pravidla při práci se strojem. Tyto informace nikdy nemohou nahradit profesionální zručnost a zkušenost.

- Než začnete stroj používat, prostudujte si, prosím, pečlivě návod k použití a ubezpečte se, že jste dokonale pochopili pokyny v něm uvedené.
- Před použitím stroje si pečlivě přečtěte návod k použití hydraulického nástroje.
- Mějte na paměti, že obsluha je odpovědná za nehody a rizika vzniklá jiným osobám nebo na jejich majetku.
- Všichni uživatelé musí projít školením v používání stroje. Za školení uživatelů odpovídá vlastník.
- Zařízení musí být udržováno v čistotě. Symboly a nálepky musí být plně čitelné.



VÝSTRAHA! Při nesprávném nebo neopatrném použití se zařízením může stát nebezpečným nástrojem, což může obsluhu nebo dalším osobám způsobit závažná nebo smrtelná zranění.

Dětem a osobám, které nejsou seznámeny s používáním stroje, nedovolte jeho použití ani opravy. Nedovolte pracovat se strojem nikomu, kdo si předem nepřčetl a neporozuměl obsahu návodu k použití.

Nikdy stroj nepoužívejte, když jste unaveni, po požití alkoholu nebo když užíváte léky, které mohou ovlivnit váš zrak, odhad nebo koordinaci pohybů.



VÝSTRAHA! Neoprávněné změny a nebo použití nepovolného příslušenství může způsobit vážné zranění nebo smrt uživatele či jiných osob.

Nikdy neupravujte stroj tak, že byste změnili trvale jeho původní konstrukci, a nepoužívejte jej ani v případě, kdy se vám bude zdát, že ji upravil někdo jiný.

Nikdy nepoužívejte stroj, který není zcela v pořádku. Dodržujte pokyny pro kontroly, údržbu a servis popsané v této příručce. Některé úkony údržby a opravy mohou provádět pouze vyškolení a kvalifikovaní odborníci. Viz pokyny v části Údržba.

Vždy používejte originální příslušenství.

Vždy používejte zdravý rozum


Není možné zmínit všechny představitelné situace, se kterými se můžete setkat. Vždy buďte opatrní a používejte zdravý rozum. V případě, že se dostanete do situace, kdy se necítíte bezpečně, ukončete práci a požádejte o radu odborníka. Obratě se na vašeho prodejce, servis nebo na zkušeného pracovníka se strojem. Nepouštějte se do žádné práce, na kterou se cítíte nedostatečně kvalifikováni!

Bezpečnost práce


Bezpečnost pracovního prostoru

- **Udržujte pracovní prostor čistý a dobře osvětlený.** Přeplněné či tmavé prostory nahrávají nehodám.
- Bezpečná vzdálenost od stroje činí 4 metry (15 ft).
- Vždy zkontrolujte a označte průběh plynového vedení. Řezání v blízkosti plynového vedení je vždy nebezpečné. Ujistěte se, že při řezání nevznikají jiskry, aby neohrozilo nebezpečí výbuchu. Soustředte se na daný úkol. Nedbalost může vést k těžkému úrazu nebo smrti.
- Nepoužívejte stroj v prostředí s nebezpečím výbuchu.
- Zkontrolujte, zda není v pracovním prostoru nebo v materiálu určeném ke zpracování vedeno nějaké potrubí nebo elektrické kabely.
- Zkontrolujte, zda elektrické kabely v pracovní oblasti nejsou pod napětím.
- Prohlédněte své okolí a ujistěte se, že se v něm nenachází nic, co by mohlo ovlivnit vaši kontrolu nad zařízením.
- Nepoužívejte motorový foukač za špatného počasí, jako např. v husté mlze, prudkém dešti, silném větru, silném mrazu apod. Práce za špatného počasí je namahavá a může vést k nebezpečným okolnostem, např. ke kluzkému podloží.
- Nepoužívejte stroj v mokřím nebo vlhkém prostředí, blízkosti vody, v dešti a sněhu.
- Nikdy nezačínajte pracovat se strojem dokud není pracovní plocha prázdná a vy nestojíte pevně.

Bezpečnost při používání el. energie



VÝSTRAHA! U elektrických strojů vždy existuje nebezpečí úrazu elektrickým proudem. Vyhněte se nepříznivým povětrnostním podmínkám a zabraňte tělesnému kontaktu s bleskosvody a s kovovými objekty. Vždy postupujte podle pokynů v Návodu k obsluze, aby nedošlo ke škodám.



VÝSTRAHA! Neomývejte stroj vodou, protože voda by mohla vniknout do elektrického systému nebo do motoru a mohlo by dojít k poškození stroje nebo ke zkratu.

- Vždy připojujte stroj přes zemní jistič s ochranou osob, tj. jistič, který vypíná při zemním spojení 30 mA.
- Stroj je nutno zapojit do zásuvky s uzemněním.

- Zkontrolujte, aby napětí v síti souhlasilo s tím, které je uvedeno na štítku na stroji.
- Zkontrolujte, zda není kabel a prodlužovací kabel poškozen a je v dobrém stavu. Vždy používejte prodlužovací kabely schválené pro venkovní použití.
- Nikdy nepoužívejte stroj, je-li poškozen kabel nebo zástrčka, ale dejte jej opravit do autorizovaného servisu.
- Prodlužovací kabel nesmí být zamotaný – zvyšuje se tím nebezpečí jeho přehřátí.
- Stroj nikdy nepřemísťujte vlečením za kabel a při vytažování zástrčky ze zásuvky netahejte za kabel.
- Držte všechny kabely a prodlužovací kabely mimo dosah vody, oleje a ostrých okrajů. Dejte pozor, aby nebyl kabel přivřen do dveří, neuvázl za plot a podobně. Toto může jinak způsobit že se předmět stane vodivým.

Zajištění bezpečnosti hydraulického systému

- Zkontrolujte, zda jsou všechny spoje, připojení a hydraulické hadice ve zcela provozuschopném stavu.
- Udržujte hydraulické hadice a spoje v čistotě.
- Hadice nepoužívejte nesprávným způsobem.
- Nepoužívejte zkroucené, opotřebované nebo poškozené hadice.
- Před zvýšením tlaku v hydraulickém systému zkontrolujte, zda jsou hadice správně připojeny ke stroji a zda jsou hydraulické spoje správně zajištěny. Spoje se zajišťují našroubováním vnější objímky na konektor typu samice tak, že se drážka pohybuje směrem od kuličky.
Tlakové hadice v systému musí být vždy připojeny k vstupu nástroje. Hadice pro zpětný tok v systému musí být vždy připojeny k výstupu nástroje. Při záměně přípojek může nástroj fungovat opačně, což může způsobit zranění osob.
- Ke zvedání stroje nikdy nepoužívejte hydraulické hadice.
- Denně kontrolujte těsnost stroje, spojů a hydraulických hadic. Prasklina nebo netěsnost může způsobit „vstříknutí hydraulického oleje“ do těla nebo jiný vážný úraz.
- Před odpojením hydraulických hadic vždy nejprve vypněte a odpojte hydraulickou jednotku a zkontrolujte, zda se motory úplně zastavily. Pokud i přes všechna bezpečnostní opatření dojde k nouzové situaci, stiskněte červené tlačítko nouzového zastavení umístěné na horní straně jednotky nebo stiskněte zelené tlačítko zapnutí/vypnutí na dálkovém ovládání.
- Nepřekračujte stanovený průtok nebo tlak hydraulického oleje pro použitý nástroj. Nadměrný tlak nebo průtok může způsobit prasknutí systému.
- Těsnost nekontrolujte rukama. Při kontaktu s unikající látkou může dojít k vážnému zranění osob způsobenému vysokým tlakem v hydraulickém systému.
- Při používání hydraulických nástrojů na el. kabelech nebo v jejich blízkosti musí být použity hadice, které jsou označené a schválené jako elektricky nevodivé. Použití jiných typů hadic může mít za následek vážné zranění osob nebo dokonce smrt.
- Při výměně hadic musí být použity hadice označené jako elektricky nevodivé. Izolaci hadic je potřeba pravidelně kontrolovat podle speciálních pokynů.
- Před zahájením řezání spusťte hydraulický systém a nechte ho dosáhnout provozní 30 °C, aby se snížil zpětný tlak a další opotřebení.

Osobní bezpečnost

- Nikdy stroj nepoužívejte, když jste unaveni, po požití alkoholu nebo když užíváte léky, které mohou ovlivnit váš zrak, odhad nebo koordinaci pohybů.
- Zabraňte náhodnému spuštění. Zkontrolujte, zda je vypínač v poloze Vypnuto (OFF).
- Pokud je spuštěný motor, nikdy nenechávejte stroj bez dozoru.
- Při delších přestávkách v činnosti stroj vždy odpojte od el. proudu.
- Nikdy nepracujte sami. Vždy musí být přítomna další osoba. Kromě toho, že vám může pomoci při sestavování stroje, vám může rovněž pomoci v případě nehody.
- Lidé a zvířata vás mohou rozptýlit a můžete ztratit kontrolu nad strojem. Z tohoto důvodu se vždy soustřeďte na daný úkol.
- Lidé, kteří musí být v blízkosti stroje, musí mít nasazeny chrániče sluchu, protože úroveň hlasitosti při řezání přesahuje 85 dB(A).
- Při řezání vždy zaujměte polohu, která umožňuje snadný přístup k nouzovému vypínači.

Používání a údržba

- Tento stroj je určen k použití pouze se stroji Husqvarna WS 355, WS 463, WS 462, WS 460 a CS 2512. Veškeré jiné použití je zakázáno.
- Stroj je určen k použití v průmyslových aplikacích zkušenou obsluhou.
- Kontrola a/nebo údržba se provádí s vypnutým motorem a kabelem vytaženým ze zásuvky.
- Před přemístováním stroj vždy vypněte.
- Dávejte pozor při zvedání. Manipulujete s těžkými objekty, takže hrozí nebezpečí přiskřípnutí částí těla nebo jiných zranění.
- Zkontrolujte zda jsou všechny spojky, propojení a kabely neporušené a zda neobsahují prach.
- Před spuštěním stroje zkontrolujte, zda jsou k němu dobře připojeny všechny kabely a přívod vody.
- Před vytažením napájecího kabelu vždy nejprve vypněte zdroj a počkejte, dokud se motor úplně nezastaví. Pokud nastane nouzová situace, stiskněte červený nouzový vypínač na agregátu nebo tlačítko Stop na dálkovém ovladači.
- Všechny části udržujte v dobrém provozuschopném stavu a zajistěte, že všechny spoje budou správně dotaženy.

Přeprava a přechovávání

- Před přemístováním zařízení vždy vypněte pohonnou jednotku a odpojte napájecí kabel.
- K uskladnění zařízení použijte přiložená pouzdra.
- Zařízení při transportu zajistěte, aby nedocházelo k poškození a nehodám.
- Skladujte zařízení v uzamykatelném prostoru mimo dosah dětí a nepovolaných osob.
- Skladujte stroj a jeho vybavení v suchém prostředí, kde nemrzne.
- Nevystavujte stroj teplotám převyšujícím 45 °C nebo přímému slunečnímu světlu.

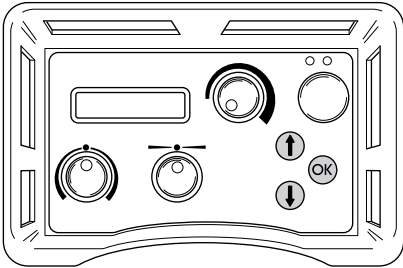
SYSTÉM MENU

Všeobecně

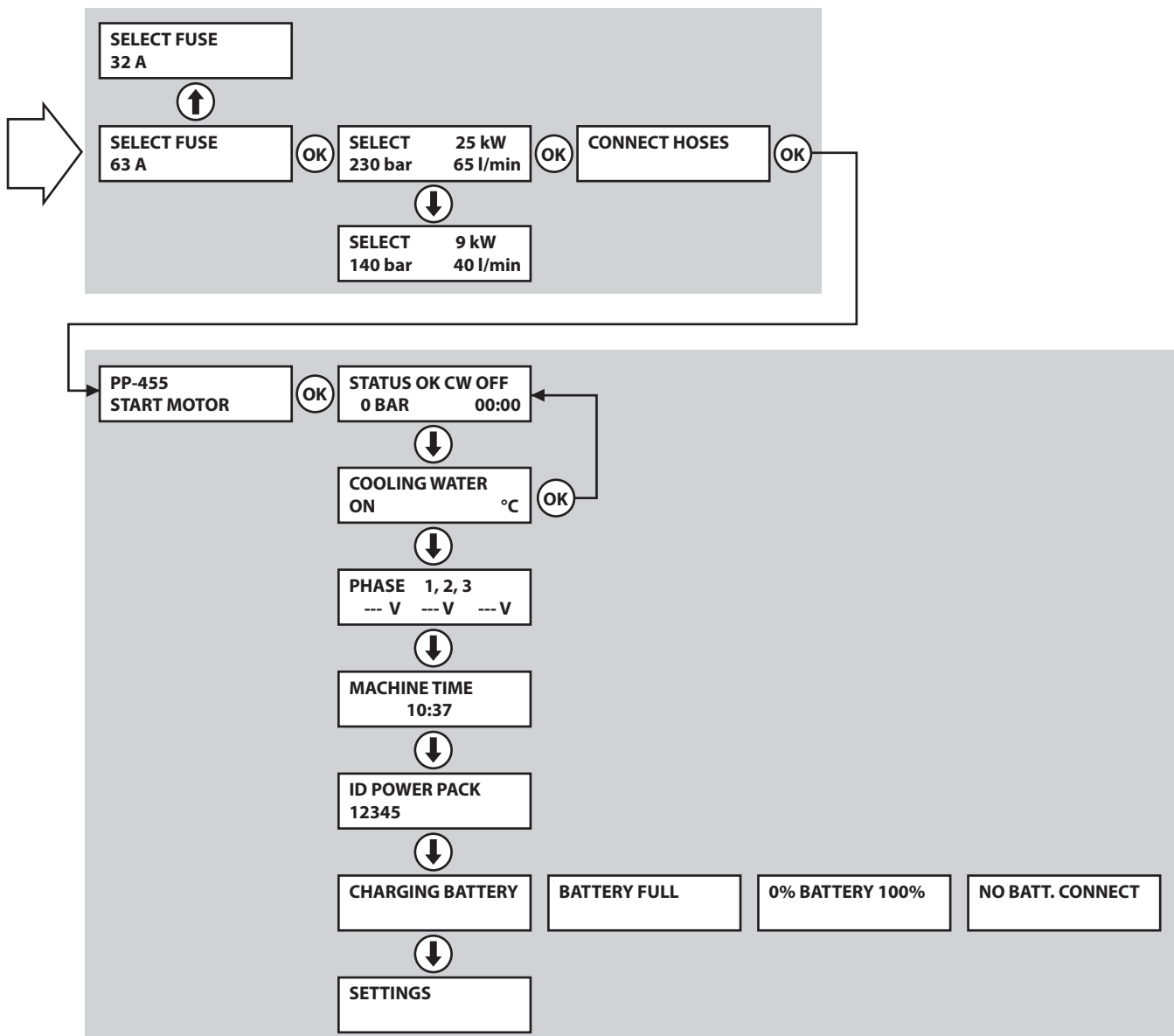
Tato část je založena na 400V verzi modelu PP 455 E s 5kolíkovým připojením. U jiných modelů se mohou systémové nabídky lišit. Nabídky jsou rozděleny do dvou částí:

- Nabídka Start
- Provozní nabídka

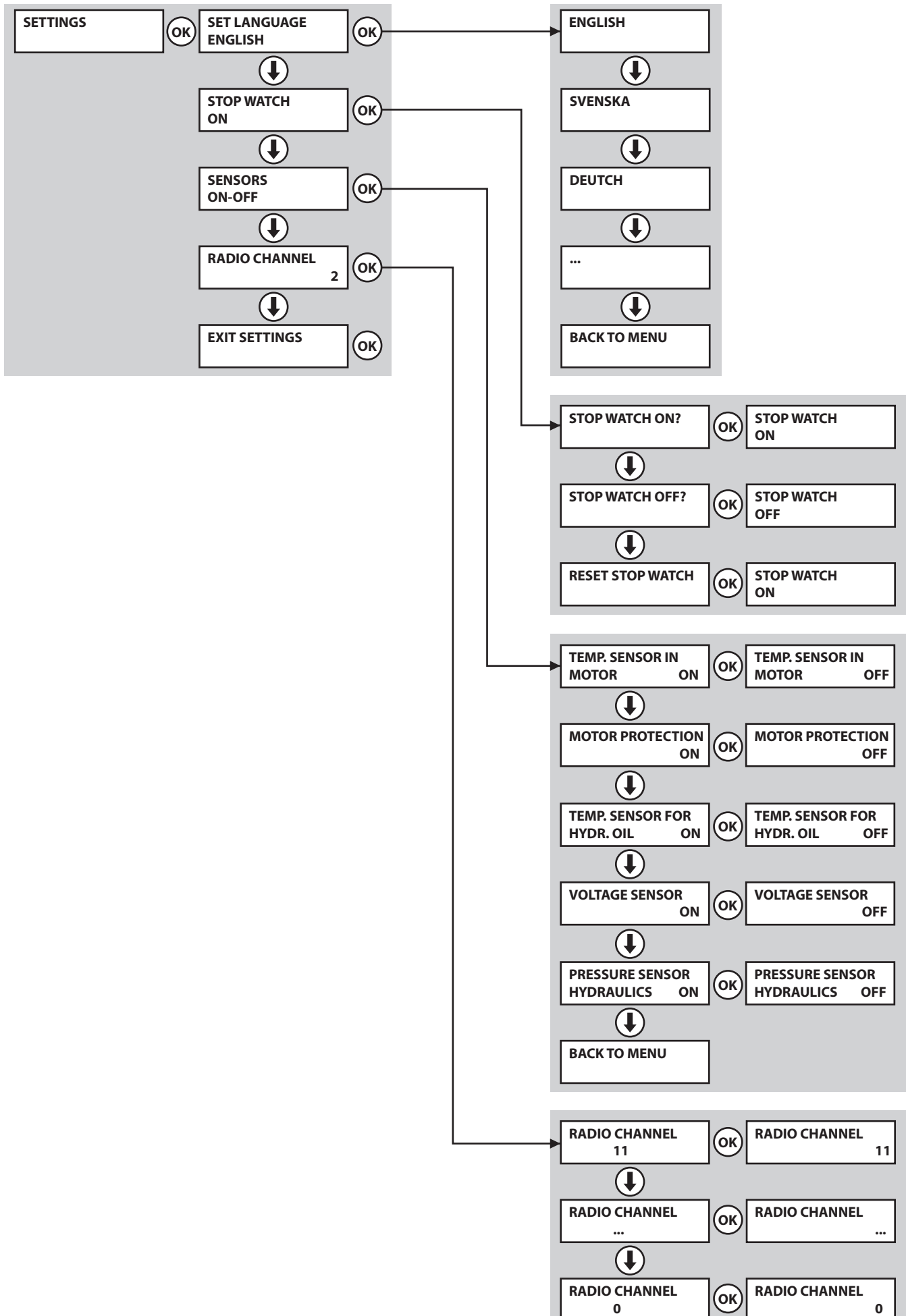
Procházejte pomocí kláves se šipkami a potvrďte tlačítkem OK.



Přehled menu



SYSTEM MENU



SYSTÉM MENU

Nabídka Start

Nabídka Start se zobrazí pokaždé, když se zapne napájení hydraulické jednotky.

SELECT FUSE (ZVOLIT POJISTKU)

Výkon pojistky je třeba zvolit podle pojistky, ke které je hydraulická jednotka připojena. Zvolte jednu z následujících možností:

- 32A
- 63A
- Stisknutím tlačítka OK potvrďte výběr.

SELECT POWER (ZVOLIT VÝKON)

Hydraulický výkon nastavte podle stroje, který je připojen k hydraulické jednotce. Zvolte jednu z následujících možností:

- 25 kW, 230 bar, 65 l/min (3 300 psi, 17 US gal/min)
- 9 kW, 140 bar, 40 l/min (2 000 psi, 10 US gal/min)
- Stisknutím tlačítka OK potvrďte výběr.

CONNECT HOSES (PŘIPOJIT HADICE)

V tento okamžik připojte hydraulické hadice. Nyní se aktivuje funkce vyrovnání tlaku, která usnadní připojení hadic. Tato funkce zajistí uvolnění těsnění v hydraulických spojkách.

- Po připojení všech hadic stiskněte tlačítko OK.

Provozní nabídka

Tato nabídka poskytuje údaje o všech úkonech a možnostech nastavení.

START MOTOR (SPUSTIT MOTOR)

- Stisknutím zeleného tlačítka na dálkovém ovládní spustíte elektromotor.

STATUS (STAV)

Stav je hlavní informace, která je vždy zobrazena na displeji, když je hydraulická jednotka s připojeným strojem v provozu.

- OK indikuje, že jednotka je v provozu a že nebyly vydány žádné varovné hlášení.
- CW xx, kde CW označuje vodní chlazení a xx ON (ZAP) nebo OFF (VYP). To, co se zobrazí, záleží na tom, zda je přívod vodního chlazení zapnutý nebo vypnutý.
- yyy BAR, kde yyy označuje okamžitý provozní tlak.
- Pokud jsou zapnuté stopky, zobrazí se také mm:ss, což označuje minuty a sekundy.

COOLING WATER (CHLADICÍ KAPALINA)

Zapněte (ON (ZAP)) nebo vypněte (AUTO) přívod chladicí kapaliny stisknutím tlačítka OK.

Aktuální teplota kapaliny ve vodním chlazení je zobrazena na displeji.

PHASE 1, 2, 3 (FÁZE 1, 2, 3)

Pod každým názvem fáze je uvedena hodnota okamžitého napětí elektrické sítě přicházejícího do hydraulické jednotky.

Pokud se napětí sníží, na displeji se zobrazí chybové hlášení, viz část "Chybová hlášení".

UPOZORNĚNÍ! Příčinou poklesu napětí mohou být dlouhé kabely s malým průřezem jádra. Hydraulická jednotka může v takovém případě hlásit nízké napětí.

MACHINE TIME (DOBA PROVOZU STROJE)

Uvádí celkový čas, po který se kotouč/lano otáčí s připojenou pohonnou jednotkou.

ID POWER PACK (ID POHONNÉ JEDNOTKY)

Uvádí číslo stroje hydraulické jednotky.

(BATTERY) BATERIE

Pomocí této funkce je kontrolována baterie dálkového ovládní. Na displeji se zobrazují různá hlášení v závislosti na tom, co se aktuálně s baterií děje:

- CHARGING BATTERY (NABÍJENÍ BATERIE) – Kabel CAN je připojený a baterie se nabíjí.
- BATTERY FULL (BATERIE NABITA) – Baterie je plně nabitá.
- 0% BATTERY 100% (0 % BATERIE 100 %) – Pruh indikuje stav baterie.
- NO BATT. CONNECT (BATERIE NENÍ PŘIPOJENÁ) – Nelze detekovat žádnou baterii.

SETTINGS (NASTAVENÍ)

Přes tuto podnabídku lze přistupovat ke všem možnostem nastavení hydraulické jednotky a dálkového ovládní.

SET LANGUAGE

Výběr jazyka:

- Procházejte nabídku pomocí šipek, dokud se nezobrazí požadovaný jazyk.
- Stisknutím tlačítka OK potvrďte výběr.

STOPKY

Funkce se používá k měření doby, kterou daná úloha zabere. Doba se měří od okamžiku spuštění pily.

Vyberte:

- ON (ZAP) pro aktivaci.
- OFF (VYP) pro deaktivaci.
- RESET STOP WATCH (RESETOVAT STOPKY) pro vynulování.

Procházejte pomocí kláves se šípkami a potvrďte tlačítkem OK.

SYSTÉM MENU

SENSORS ON/OFF (ZAPNUTÍ/VYPNUTÍ SNÍMAČŮ)

Tato podnabídka zahrnuje možnosti nastavení pro různé snímače hydraulické jednotky.

- TEMP. SENSOR IN MOTOR (SNÍMAČ TEPLoty V MOTORU)

Motor je opatřen teplotním snímačem, který zajišťuje, že se motor v případě, kdy teplota dosáhne kritické úrovně, vypne.

Přepínání mezi režimy ON (ZAP) a OFF (VYP) se provádí pomocí tlačítka OK.

UPOZORNĚNÍ! Pokud je snímač vypnutý, může dojít k poškození elektromotoru.

- MOTOR PROTECTION (OCHRANA MOTORU)

Hydraulická jednotka je vybavena snímačem, který zajišťuje, že se motor vypne, pokud dojde k přetížení nebo chybám fáze.

Přepínání mezi režimy ON (ZAP) a OFF (VYP) se provádí pomocí tlačítka OK.

UPOZORNĚNÍ! Pokud je snímač vypnutý, může dojít k poškození elektromotoru.

- TEMP. SENSOR FOR HYDR. OIL (SNÍMAČ TEPLoty HYDRAULICKÉHO OLEJE)

Teplotní snímač je nainstalován na vedení vodního chlazení. Snímač kontroluje, zda je vodní chlazení připojeno k hydraulické jednotce. Vodní chlazení zajišťuje chlazení hydraulického oleje. Když je teplotní snímač zapnutý, řídicí systém neustále odečítá teplotu.

Přepínání mezi režimy ON (ZAP) a OFF (VYP) se provádí pomocí tlačítka OK.

UPOZORNĚNÍ! Pokud je teplotní snímač vypnutý, může dojít k poškození hydraulické jednotky.

- VOLTAGE SENSOR (SNÍMAČ NAPĚTÍ)

Snímače napětí jsou připojeny ke všem fázím, což znamená, že jsou použity celkem tři snímače. Snímače měří fázové napětí k hydraulické jednotce. Pokud je napětí o 10 % nižší než jmenovité napětí, hydraulická jednotka se zastaví.

Přepínání mezi režimy ON (ZAP) a OFF (VYP) se provádí pomocí tlačítka OK.

UPOZORNĚNÍ! Pokud jsou snímače napětí vypnuté, hrozí v případě poklesu napětí přehřátí elektromotoru.

- PRESSURE SENSOR HYDRAULICS (TLAKOVÝ SNÍMAČ HYDRAULIKY)

Tlakový snímač měří hydraulický tlak ke kotouči.

Přepínání mezi režimy ON (ZAP) a OFF (VYP) se provádí pomocí tlačítka OK.

UPOZORNĚNÍ! Pokud je tlakový snímač vypnutý, řídicí systém hydraulické jednotky se vypne. V takovém případě může být při vysokém zatížení obtížné řídit hydraulickou jednotku.

- BACK TO MENU (ZPĚT DO NABÍDKY)

Stisknutím tlačítka OK opustíte tuto podnabídku.

RÁDIOVÝ KANÁL (pouze u strojů vybavených rádiovým systémem)

Dálkové ovládání musí být připojeno ke stroji pomocí kabelu CAN.

- Vyberte požadovaný rádiový kanál. Můžete vybrat jednu z následujících možností:

- 0
- 1
- ...
- 11

Procházejte pomocí kláves se šipkami a potvrďte tlačítkem OK.

EXIT SETTINGS (UKONČIT NASTAVENÍ)

Nastavení se ukládají automaticky.

- Stisknutím tlačítka OK opustíte tuto podnabídku.

STARTOVÁNÍ A VYPÍNÁNÍ

Všeobecně



VÝSTRAHA! Než začnete stroj používat, prostudujte si, prosím, pečlivě návod k použití a ubezpečte se, že jste dokonale pochopili pokyny v něm uvedené.

Používejte osobní ochranné pomůcky. Viz pokyny v části Osobní ochranné pomůcky.

Dbejte, aby se v pracovním prostoru nenacházely nepovolané osoby, mohlo by dojít k vážnému úrazu.

Zkontrolujte, zda byl stroj správně sestaven a zda není poškozen. Přečtěte si pokyny v části „Montáž a nastavení“.

- Provádějte denní údržbu. Viz pokyny v části Údržba.

Řezání stěn

Před nastartováním

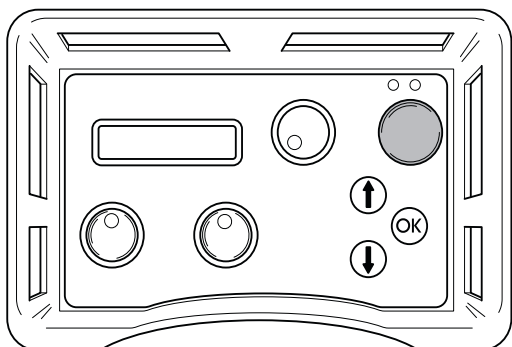
UPOZORNĚNÍ! Před spuštěním hydraulické jednotky zkontrolujte, zda jsou kotouč a kryt kotouče řádně připevněny.

Před spuštěním motoru zkontrolujte, zda:

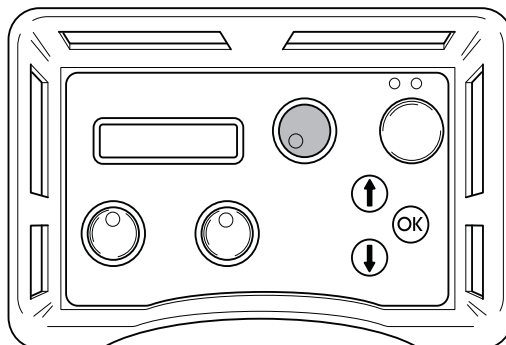
- Přívodní napájecí kabel je připojen k pojistce o výkonu alespoň 25 A.
- Je zvoleno nastavení výkonu 32 A nebo 63 A.
Pokud tyto kroky nejsou provedeny, po stisknutí tlačítka pro spuštění se na displeji objeví hlášení.
- Hadice byly připojeny k zařízení.
- Před zahájením řezání spusťte hydraulický systém a nechte ho dosáhnout provozní 30 °C, aby se snížil zpětný tlak a další opotřebení.
- Všechny ovládací prvky na dálkovém ovládacím panelu byly nastaveny zpět na nulovou hodnotu. Pokud tyto kroky nejsou provedeny, po stisknutí tlačítka pro spuštění se na displeji objeví hlášení.

Startování

- 1 Elektromotor spustíte jedním stisknutím zeleného tlačítka na dálkovém ovládacím panelu. Spuštění Y/D se provede automaticky. Směr otáčení je vždy správný, a to díky automatickému fázovému relé.

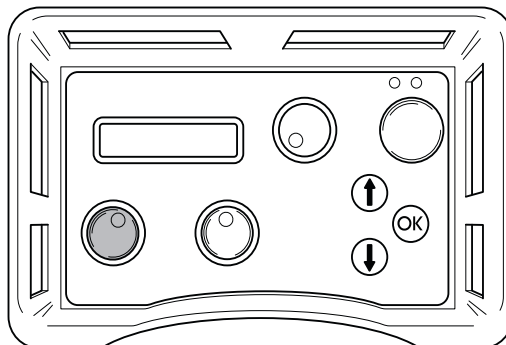


- 2 Otáčení kotouče a vodní chlazení spustíte nastavením ovládacích prvků otáčení kotouče a chlazení do maximální polohy.

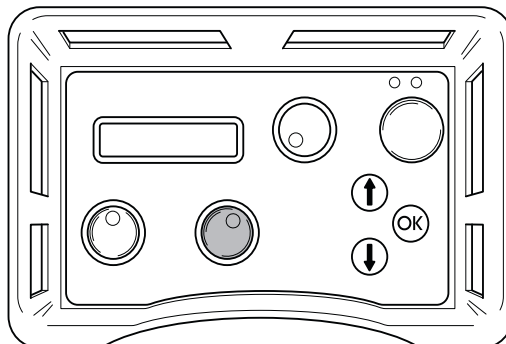


Množství vody lze regulovat ručně pomocí knoflíku na horní straně jednotky.

- 3 Hloubkový posuv spustíte otočením knoflíku pro hloubkový posuv na dálkovém ovládacím panelu požadovaným směrem.

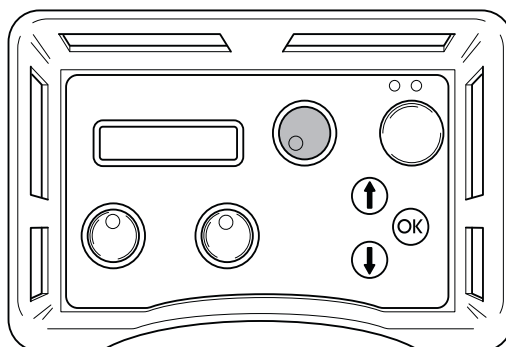


- 4 Horizontální posuv spustíte otočením knoflíku pro horizontální posuv požadovaným směrem.



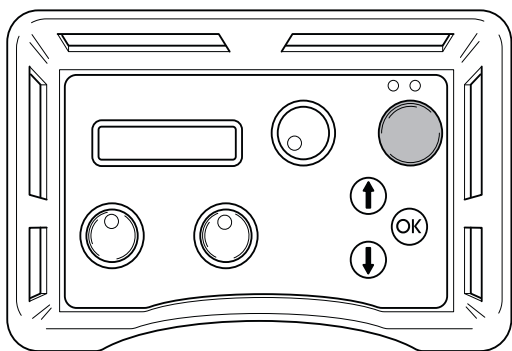
Vypínání

- 1 Po ukončení práce vypněte otáčení kotouče a průtok vody otočením knoflíků pro otáčení kotouče a chlazení na dálkovém ovládacím panelu zpět do polohy '0'.



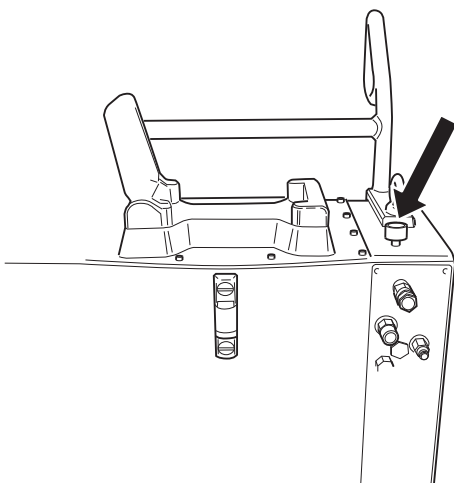
STARTOVÁNÍ A VYPÍNÁNÍ

- 2 Vypněte elektromotor stisknutím zeleného tlačítka na dálkovém ovládní.



Vodní ventil

Po odpojení napájení hydraulické jednotky se otevře vodní ventil, aby bylo možné před převozem zařízení vypustit chladicí systém a zamezit zamrznutí chladiče a motoru, pokud by teplota klesla pod 0 °C. Jednotku lze převážet ve vertikální nebo horizontální poloze. V případě přerušení přívodu elektrické energie při řezání lze vypnout vodu otočením vodního průtokového ventilu na horní straně pohonné jednotky ve směru hodinových ručiček do koncové polohy. Přívod vody připojený k hydraulickému nářadí lze také omezit otočením vodního průtokového ventilu.



Demontáž vybavení

- 1 Počkejte, dokud se motor zcela zastaví.
- 2 Před odpojením vodních hadic odpojte napájecí kabel.
- 3 Odpojte hydraulické hadice.
- 4 Pokud hrozí riziko zamrznutí, vypusťte vodu z chladiče oleje odpojením obou hadic, otevřením vodního průtokového ventilu a nakloněním jednotky dopředu.

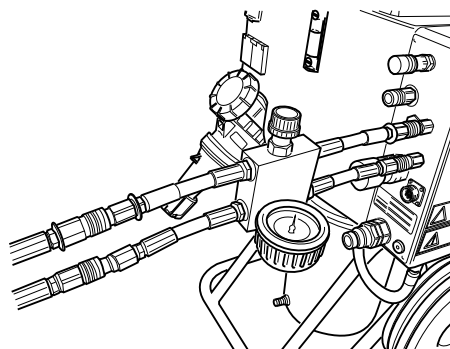
UPOZORNĚNÍ! Na konci pracovního dne veškeré vybavení vždy očistěte. K čištění stroje nepoužívejte vysokotlaký čistič.

Řezání lanem

Před nastartováním

UPOZORNĚNÍ! Nepřipojte dvojici silných hydraulických hadic k lanové pile, dokud není kabel řádně nasazen a napnut a všechny ochranné kryty nejsou řádně upevněny.

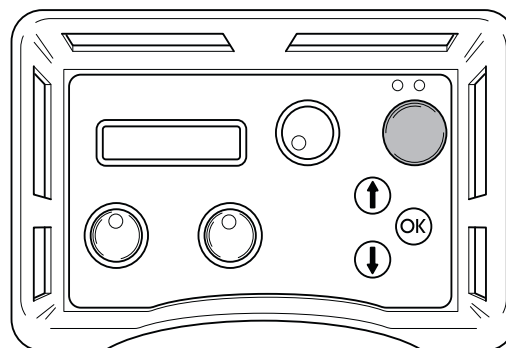
- Před spuštěním motoru zkontrolujte, zda:
 - Přívodní napájecí kabel je připojen k pojistce o výkonu alespoň 25 A.
 - Je zvoleno nastavení výkonu 32 A nebo 63 A. Pokud tyto kroky nejsou provedeny, po stisknutí tlačítka pro spuštění se na displeji objeví hlášení.
- Namontujte blok pro redukci tlaku, který je dodáván s lanovou pilou, na hydraulickou jednotku podle pokynů uvedených na bloku.
- Připojte dvě slabší hydraulické hadice k bloku pro redukci tlaku. Hadice v hadicové sestavě, které jsou na spojkách označeny červenými kruhy, musí být připojeny k hadici na bloku pro redukci tlaku označené rovněž červenými kruhy.



- Zavřete ventil na redukci tlaku otočením knoflíku proti směru chodu hodinových ručiček až nadoraz a potom ho o dvě otáčky povolte.

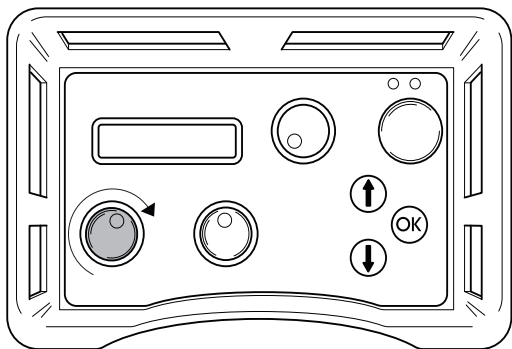
Startování

- 1 Spusťte elektromotor jedním stisknutím zeleného tlačítka na dálkovém ovládní.

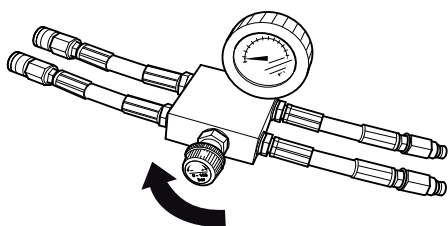


STARTOVÁNÍ A VYPÍNÁNÍ

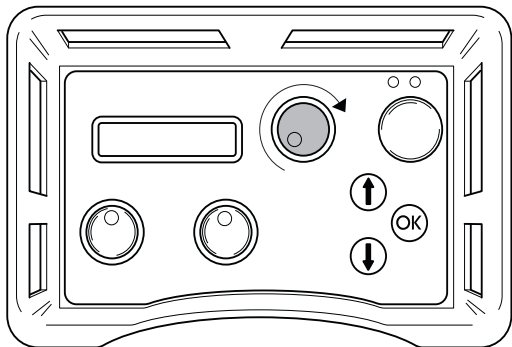
- 2 Nastavte posuv na jednotce na maximum otočením ovladače na dálkovém ovládání ve směru chodu hodinových ručiček.



- 3 Pomalu otáčejte knoflíkem na redukcí tlaku ve směru chodu hodinových ručiček, dokud se lano dostatečně nenapne. Vždy zkontrolujte, zda je lano správně usazené ve všech kolečkách pily.

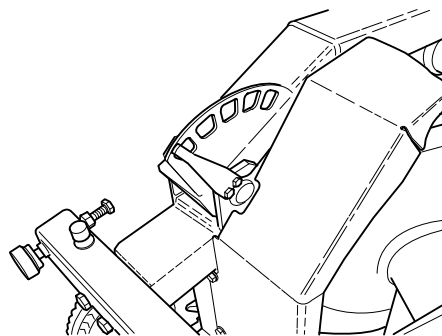


- 4 Spustíte pohon lana otočením ovladače otáčení motoru na dálkovém ovládání ve směru chodu hodinových ručiček.



- 5 Pomalu zvyšujte otáčky motoru otáčením ovladače otáčení motoru. Vhodný pracovní tlak při řezání se obvykle nachází v rozmezí 100 až 130 barů, ale závisí na počtu použitých sad koleček v zásobníku, na množství použitého lana a na tvrdosti řezaného materiálu.
- 6 Během řezání materiálu pracovní tlak klesá, což je zobrazeno na displeji, a zásobník je potřeba napnout. Provádí se to otáčením knoflíku na redukcí tlaku ve směru chodu hodinových ručiček.

- 7 Výstupní napětí zásobníku je vyznačeno ukazatelem na stroji (na obr. v min. poloze). Když je válec zásobníku úplně napnutý, stroj se musí zastavit a lano je potřeba namotat kolem nové sady koleček. Potom lze pokračovat v řezání výše popsáním způsobem.



Vypínání

- Snižte rychlost lana a počkejte, až se motor úplně zastaví.
- Vypněte elektromotor stisknutím zeleného tlačítka na dálkovém ovládání.
- Odpojte od hydraulické jednotky připojené kabely.
- Odpojte od pily hydraulické hadice a vodní hadici.
- Ostatní kroky se provádí v obráceném sledu montáže.

UPOZORNĚNÍ! Na konci pracovního dne veškeré vybavení vždy očistěte. K čištění stroje nepoužívejte vysokotlaký čistič.

Všeobecně



VÝSTRAHA! Uživatel smí provádět pouze takové údržbářské a servisní úkoly, které jsou popsány v tomto návodu k použití. Rozsáhlejší zásahy je nutno nechat provést autorizované servisní dílně.

Kontrola a/nebo údržba se provádí s vypnutým motorem a kabelem vytaženým ze zásuvky.

Životnost stroje se může zkracovat a riziko úrazů zvyšovat, jestliže se údržba stroje neprovádí správně anebo se opravy neprovádějí odborně. Pokud potřebujete další informace, obraťte se na nejbližší servisní dílnu.

Denní údržba

- Zkontrolujte, zda je v pořádku bezpečnostní vybavení stroje. Přečtěte si pokyny v části „Bezpečnostní vybavení stroje“.
- Zkontrolujte, zda není kabel a prodlužovací kabel poškozen a je v dobrém stavu.
- Zkontrolujte hladinu hydraulického oleje v pohonné jednotce. Proud o vysokém tlaku by mohl poškodit těsnění a do stroje by mohla vniknout voda a nečistoty, což by mohlo mít za následek vážné poškození.
- Na konci pracovního dne veškeré zařízení vždy očistěte. Použijte odolný štětec nebo velkou štětku.
- Udržujte konektory a kolíky čisté. Čistěte utěrkou nebo kartáčkem.

UPOZORNĚNÍ! K čištění stroje nepoužívejte mytí vodou pod vysokým tlakem.

- Zkontrolujte tlak v pneumatikách.

Výměna oleje



VÝSTRAHA! Upozorňujeme, že olej představuje nebezpečí pro zdraví a životní prostředí.

- Na spodní straně nádrže je magnetická zástrčka pro vypouštění hydraulického oleje. Očistěte magnet.
- Otevřete šroubový uzávěr na nádrži a doplňte hydraulický olej s viskozitou 46. V teplejších oblastech se doporučuje používat hydraulický olej s viskozitou 68. V kontrolním okénku zkontrolujte, zda je hladina oleje přibližně 10 mm pod značkou max.

Při výměně oleje je vyžadováno přibližně 16 l hydraulického oleje.

Výměna filtru

- Chcete-li vyměnit filtr, nejdříve povolte 12 šroubů a poté sejměte uzávěr nádrže. Povolte 3 šrouby krytu pouzdra filtru a také jej sejměte. Vytáhněte starou vložku filtru a zatlačte novou, přičemž se přesvědčte, že zapadla na konec trubky na spodní straně pouzdra.

Servis



VÝSTRAHA! Všechny typy oprav smí provádět pouze autorizovaní opraváři. Důvodem je to, aby obsluha nepodstupovala velké riziko.

Po 100 hodinách provozu se zobrazí zpráva Time for servicing (Čas na servis). Celé zařízení pak musí být předáno autorizovanému prodejci společnosti Husqvarna k údržbě.

Chybové zprávy

Na displeji se může zobrazit 9 různých chybových hlášení:

- NOTE! LOW VOLTAGE (1A) CHECK THE VOLTAGE SUPPLY AND THE CABLE TO THE HYDRAULIC UNIT (UPOZORNĚNÍ! NÍZKÉ NAPĚTÍ (1A) ZKONTROLUJTE ZDROJ NAPĚTÍ A KABEL K HYDRAULICKÉ JEDNOTCE)
- LOW VOLTAGE PHASE X (1B) LOW POWER 32A (NÍZKÉ NAPĚTÍ FÁZE X (1B) NÍZKÝ VÝKON 32 A)
- MOTOR PROTECTION TRIPPED (2) (OCHRANA MOTORU VYPNUTÁ (2))
- MOTOR OVERHEATED (3) COOLING IN PROGRESS. DO NOT SWITCH OFF THE ELECTRIC MOTOR (PŘEHŘÁTÝ MOTOR (3) CHLAZENÍ V PROVOZU. NEVYPÍNEJTE ELEKTROMOTOR)
- OIL TEMP. HIGH (4) CHECK THE WATER TO THE HYDRAULIC UNIT (VYSOKÁ TEPLOTA OLEJE (4) ZKONTROLUJTE VODU PROUDÍCÍ DO HYDRAULICKÉ JEDNOTKY)
- PRESSURE SENSOR OUT OF (5) ORDER (NEFUNKČNÍ TLAKOVÝ (5) SNÍMAČ)
- HIGH HYDR PRESSURE (6) CHECK UNIT (VYSOKÝ TLAK HYDRAULICKÉHO OLEJE (6) ZKONTROLUJTE JEDNOTKU)
- NO CONTACT CHECK THE CAN CABLE (7) (ŽÁDNÝ KONTAKT, ZKONTROLUJTE KABEL CAN (7))
- NO RADIO CONTACT (8) (ŽÁDNÝ RÁDIOVÝ KONTAKT (8))

Chybové hlášení (1A)

UPOZORNĚNÍ! Low voltage Check the voltage supply and the cable to the hydraulic unit. (Nízké napětí. Zkontrolujte zdroj napětí a kabel k hydraulické jednotce.)

Příčiny příliš nízkého napětí:

- Dlouhý síťový kabel.
- Příliš malý průměr jádra (průřez) síťového kabelu.

Příčina výpadku jedné nebo více fází:

- Spálená pojistka v rozvodné skříni.
- Poškozený kabel.
- Žádné napětí k jedné nebo více fázím v rozvodné skříni.

Akce (1A)

Potvrďte chybové hlášení stisknutím tlačítka OK.

Výkon hydraulické jednotky se shoduje s maximálním výstupním výkonem pro 32 A.

Chybové hlášení (1B)

'Low voltage Phase x low output. 32 A' ((Nízké napětí fáze x nízký výkon. 32 A), kde x označuje fázi 1, 2 nebo 3.

Akce (1B)

Potvrďte hlášení stisknutím tlačítka OK. Na displeji je uvedeno, že maximální výstupní výkon je nastaven na 32 A. Pokud je napětí stále nízké, elektromotor se vypne a na displeji se zobrazí chybové hlášení indikující nízké napětí.

Stisknutím tlačítka OK se jednotka vrátí na maximální výkon, který byl zvolen při spuštění. Aby bylo možné přepínat mezi možnostmi 63 A a 32 A, je zapotřebí jednotku vypnout a znovu zapnout.

V provozní nabídce zkontrolujte napájecí napětí 'Phase 1, Phase 2, Phase 3' (Fáze 1, Fáze 2, Fáze 3). Pokud je před spuštěním motoru hodnota:

- nižší než 340 V, zkontrolujte, zda některé z jader v kabelu není přerušené a zda je do rozvodné skříně přiváděno napětí.
- vyšší než 340 V, zkontrolujte rozměry a délku jádra kabelu.

Chybové hlášení (2)

'Motor protection tripped' (Ochrana motoru vypnutá)

Příčina (2)

Elektromotor byl přetížen a došlo k výpadku fáze. Z tohoto důvodu došlo k aktivaci vypínače motoru, který chrání elektromotor.

Akce (2)

Potvrďte chybové hlášení stisknutím tlačítka OK. Zkontrolujte, zda je u hydraulické jednotky přiváděno napětí na všechny tři fáze.

V provozní nabídce zkontrolujte napájecí napětí 'Phase 1, Phase 2, Phase 3' (Fáze 1, Fáze 2, Fáze 3).

Pokud není napětí přiváděno na jednu fázi: Zkontrolujte síťový kabel a přívod napětí k rozvodné skříně. Ochrana motoru se automaticky resetuje během 3 minut.

Pokud je napětí do všech fází vyšší než 340 V: Vyčkejte, než se resetuje vypínač motoru. Nyní restartujte hydraulickou jednotku.

Pokud se vypínač motoru vypíná příliš často, obraťte se na servisní personál.

Chybové hlášení (3)

'Motor overheated cooling in progress. Do not turn off the electric motor!' (Přehřátý motor, chlazení v provozu. Nevypínejte elektromotor!)

UPOZORNĚNÍ! Vypnutím motoru můžete způsobit jeho poškození. Motor se vypne automaticky po jeho ochlazení.

Příčina (3)

Byla rozpoznána vysoká teplota motoru

Akce (3)

Potvrďte chybové hlášení stisknutím tlačítka OK.

Pokud je přesto nutné motor vypnout, chybové hlášení je třeba nejdříve potvrdit stisknutím tlačítka OK.

Na displeji se zobrazí: COOLING. (CHLAZENÍ.) Hydraulické ventily pro pohyb kotouče a vozíku se vypnou. Pohyb kotouče lze také restartovat.

Pokud hodnota snímačů teploty motoru klesne pod mezní hodnotu, na displeji se zobrazí: MOTOR COOLED PRESS OK. (MOTOR OCHLAZENÝ, STISKNĚTE OK.)

Pokud se motor přehřívá příliš často, obraťte se na servisní personál.

Chybové hlášení (4)

'Oil temp. high Check water to the hydraulic unit' (Vysoká teplota oleje. Zkontrolujte přívod vody do hydraulické jednotky.)

Příčina (4)

Selhání chlazení hydraulického oleje.

Akce (4)

Pokud se zobrazí chybové hlášení, elektromotor se vypne. Potvrďte chybové hlášení stisknutím tlačítka OK. Zkontrolujte, zda je vodní chlazení připojeno k hydraulické jednotce a zda je voda přiváděna ke kotouči, když otočíte knoflík pro otáčení kotouče.

Chybové hlášení (5)

'Pressure sensor not working' (Nefunkční tlakový snímač)

Příčina (5)

Tlakový snímač pro měření hydraulického tlaku zajišťujícího otáčení kotouče není funkční.

Akce (5)

Potvrďte chybové hlášení stisknutím tlačítka OK. Pokud se chybové hlášení zobrazuje opakovaně, vyměňte tlakový spínač.

Chybové hlášení (6)

'High hydr pressure check unit' (Vysoký hydraulický tlak, zkontrolujte jednotku)

Příčina (6)

Vysoký hydraulický tlak je způsoben zaseknutým kotoučem.

Akce (6)

Potvrďte chybové hlášení stisknutím tlačítka OK. Pokud se chybové hlášení zobrazuje příliš často, obraťte se na servisní personál.

Chybové hlášení (7)

'No contact Check the CAN cable' (Žádný kontakt, zkontrolujte kabel CAN)

Příčina (7)

U dálkových ovládaní vybavených rádiovým systémem a baterií se toto varování zobrazuje na displeji, pokud se přeruší přívod napětí k pohonné jednotce.

Je poškozený kabel CAN nebo je poškozena přípojka, což znemožňuje ovládat hydraulickou jednotku pomocí dálkového ovládaní.

Akce (7)

Potvrďte chybové hlášení stisknutím tlačítka OK. Zkontroluje kabel a přípojku a v případě poškození je vyměňte. Pokud závada přetrvává, obraťte se na servisní personál.

Chybové hlášení (8) – týká se jednotek vybavených rádiovým systémem

"No radio contact" (Žádný rádiový kontakt)

Příčina (8)

Ztráta rádiového kontaktu mezi hydraulickou jednotkou a dálkovým ovládáním.

Akce (8)

K nápravě této závady je nutné provedení několika akcí:

- Zkontrolujte (v provozní nabídce vyberte položky settings (nastavení) – radio id (id rádia)), zda je identifikační číslo vyšší než 0.
- Zkontrolujte, zda byla spuštěna hydraulická jednotka.
- Přiblížte se k hydraulické jednotce, abyste vyloučili příčiny ztráty kontaktu, jako je velká vzdálenost nebo zesílené zdi.

TECHNICKÉ ÚDAJE

PP 455 E

Stanovený hydraulický výkon, kW/hp	25/33,5
Max. průtok hydraulického oleje (při 63 A), l/min / gal/min	65/17
Hmotnost hydraulické jednotky včetně oleje, kg/lbs	140/310
Zdroj napájení	
Evropa + Austrálie: 5 kolíků	400V (32-63A), 50Hz
Evropa + Asie: 4 kolíky	400V (32-63A), 50Hz
Norsko: 5 kolíků	400V (32-63A), 50Hz 230V (80A), 50Hz
Japonsko: 4 kolíky	200V (80A) 50, 60 Hz
USA: 4 kolíky	480V (32-63A, 60 Hz)
Kanada: 4 kolíky	600V (20-40A), 60Hz
Volitelný doplněk	2 × 230V zásuvka
Ovládací systém	
Typ ovládání	Dálkový ovladač
Přenos signálu	Bezdrátový/kabelem
Emise hluku (viz poznámka 1)	
Hladina akustického výkonu, změřená dB(A)	97
Hladina akustického výkonu, zaručená dB(A)	101
Hladiny hluku (viz poznámka 2)	
Hladina akustického tlaku na sluch obsluhy, dB(A)	78

UPOZORNĚNÍ! Vyšší proudová hodnota poskytuje maximální výstupní výkon.

Poznámka 1: Emise hluku do okolí naměřená jako efekt zvuku (L_{WA}) dle direktivy ES 2000/14/ES.

Poznámka 2: Hladina akustického tlaku měřená podle normy EN ISO 11201. Uváděná data pro hladinu akustického tlaku mají typickou statistickou odchylku (standardní odchylku) 1,0 dB(A).

ES Prohlášení o shodě

(Platí pouze pro Evropu)

Husqvarna AB, S-561 82 Huskvarna, Sweden, tel.: +46-36-1 46500, prohlašuje na svou odpovědnost, že agregát **Husqvarna PP 455 E** s výrobními čísly z roku 2010 a dále (rok je zřetelně vyznačen na typovém štítku i s následujícím výrobním číslem) odpovídají požadavkům SMĚRNIC RADY:

- ze 17. května 2006 „týkající se strojních zařízení“ **2006/42/EC**.
- z 12. prosince 2006 „o elektrickém vybavení“ **2006/95/EC**.
- ze dne 15. prosince 2004 "týkající se elektromagnetické kompatibility" **2004/108/EEC**.
- ze dne 8. května 2000 "týkající se emise hluku do okolí" **2000/14/ES**.
- z 8. června 2011 „o omezení používání některých nebezpečných látek“ **2011/65/EU**.

Byly uplatněny následující standardní normy: EN ISO 12100:2010, EN 55014-1:2006, EN 55014-2/A1:2001, EN 61000-3-11:2000, EN 982/A1:2008, EN 60204-1:2006.

Göteborg, 12. dubna 2015



Helena Grubb

Viceprezident, divize Construction Equipment Husqvarna AB

(Autorizovaný zástupce společnosti Husqvarna AB a odpovědný za technickou dokumentaci.)

HU - Eredeti útmutatás, PL- Instrukcja oryginalna, SK - Pôvodné pokyny, CZ- Původní pokyny



1157653-50

2015-08-25