



# Husqvarna®



PG 540

EAC

ET	Kasutusjuhend	2-26
LV	Lietošanas pamācība	27-52
LT	Operatoriaus vadovas	53-78
RU	Руководство по эксплуатации	79-106

---

## Sisukord

---

Sissejuhatus.....	2	Veotsing.....	19
Ohutus.....	6	Transportimine, hoiulepanek ja utiliseerimine.....	20
Töö.....	10	Tehnilised andmed.....	23
Hooldamine.....	17	EÜ vastavusdeklaratsioon.....	26

---

## Sissejuhatus

---

### Toote kirjeldus

Toode on erineva kõvadusega põrandapindade jaoks ette nähtud lihvmasin.

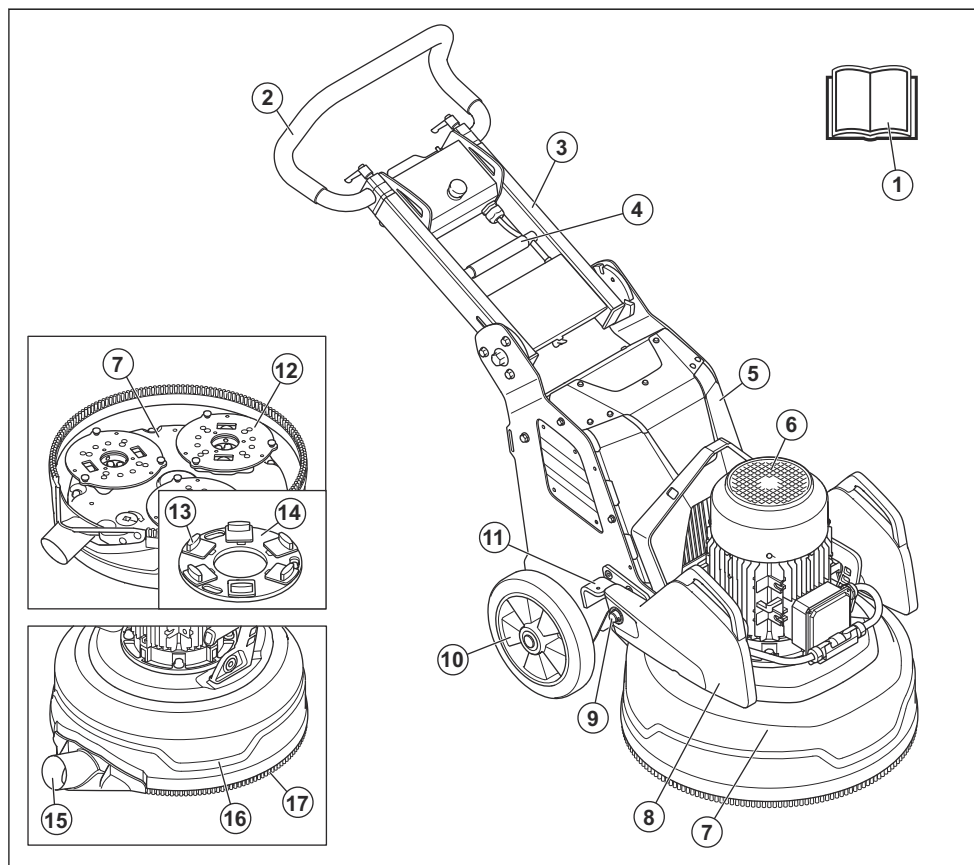
### Kasutusotstarve

Toodet kasutatakse erineva kõvadusega materjalide, nagu looduskivi, terratso ja betooni pindade lihvimiseks.

Lisaks saab toodet kasutada pinnakatete, nagu epoksü ja liimi lihvimiseks. Pinna viimistlus võib olla kare või sile. Toodet saab kasutada kuiv- ja märglihvimiseks. Ärge kasutage toodet muude tööde tegemiseks.

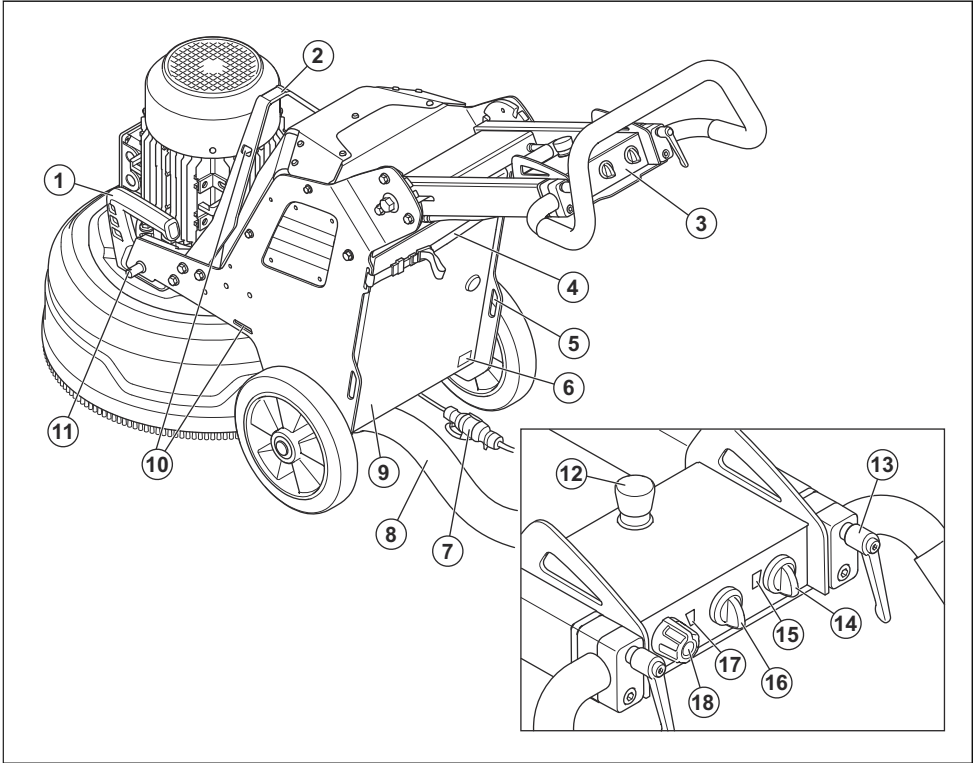
Toodet kasutavad kommertsettevõtete asjatundlikud töötajad.

## Seadme ülevaade, parem külg



- |  |  |
|--|--|
| 1. Kasutusjuhend                           | 10. Ratas                                    |
| 2. Juhtraud                                | 11. Raskuse lukustus, raskuse tagurpidiasend |
| 3. Käepide                                 | 12. Lihvimisketas                            |
| 4. Lukustushoob käepideme reguleerimiseks. | 13. Teemanttööriist (tarvik)                 |
| 5. Elektrikilp                             | 14. Tööriista tald                           |
| 6. Lihvimismootor                          | 15. Tolmuimeja ühendus                       |
| 7. Lihvimispea                             | 16. Kate                                     |
| 8. Raskus (tarvik)                         | 17. Tolmuääris                               |
| 9. Raskuse hoidik                          |  |

## Toote ülevaade, vasak külg



1. Käepide lihvimispea tõstmiseks
2. Tõsteaas
3. Juhtpaneel
4. Tolmueraldi ja toitekaabli vedrustusseade
5. Rihmade ava
6. Andmesilt
7. Toitekaabel
8. Tolmueraldi ühendus
9. Elektrikarbi luuk
10. Rihmade avad
11. Raskuse lukustus, raskuse edaspidiasend
12. Hädaseiskamisnupp
13. Lukustushoob juhtraua reguleerimiseks
14. SISSE/VÄLJA lüliti
15. Seadme aku toite ja laadimisoleku näidik
16. SEISKAMISE/KÄIVITAMISE lüliti
17. Lihvimismootori näidik
18. Pöörlemissuuna ja -kiiruse nupp, liihvketas

## Sümbolid tootel



HOIATUS! Toode võib olla ohtlik ja põhjustada kasutaja või kõrvaliste isikute ohtliku kehavigastuse või surma. Olge ettevaatlik ja kasutage toodet õigesti.



Enne toote kasutamist lugege juhend hoolikalt läbi ja veenduge, et oleksite juhistest aru saanud.



Kasutage kõrvaklappe, silmade kaitset ja hingamiskaitset. Vt jaotist *Isikukaitsevahendid lk 7*.



Tolm võib tekitada terviseprobleeme. Kandke heakskiidetud hingamiskaitset. Veenduge alati hea õhuvahetuse olemasolus.



Tõstke toodet alati tõsteasast.



Kasutage toote transportimisel sõidukile kinnitamiseks kinnitusrihmade avasid.



Toode ei kuulu olmejäätmete hulka. Toimetage see elektri- ja elektronikajäätmete heakskiidetud jäätmejaama.



Toode vastab kohalduvate ELi direktiivide nõuetele.

**Märkus:** Ülejäänud tootel toodud sümbolid/tähised vastavad kindlates riikides kehtivatele sertifitseerimise erinõuetele.

## Sümbolid juhtimispaneelil



Hädaseiskamine



Toode on sees ja toote lähtestamine.

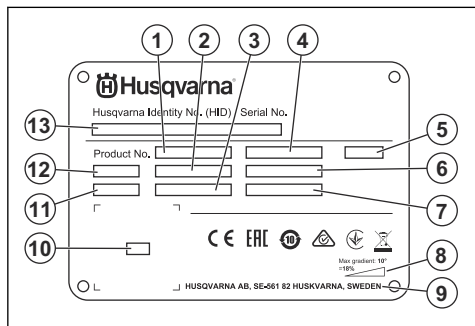


Lihvimispea on sees.



Lihvimisketta kiirus ja pöörlemissuund.

## Andmesilt



1. Tootenumber
2. Toote kaal
3. Nimivõimsus
4. Nimipinge
5. Kilp
6. Nimivool
7. Sagedus
8. Maksimaalne kaldenurk
9. Tootja
10. Skannitav kood
11. Tootmisaasta
12. Mudel
13. Seerianumber

## Tootevastutus

Tootevastutusseaduste alusel ei vastuta me tootest tingitud kahjustuste eest, kui:

- toodet on valesti parandatud;
- toote parandamisel on kasutatud osi, mis ei ole tootja poolt valmistatud või heaks kiidetud;
- tootel on kasutatud tarvikut, mis ei ole tootja poolt valmistatud või heaks kiidetud;
- toodet ei ole parandatud volitatud hoolduskeskuses või volitatud isiku poolt.

## Husqvarna Fleet Services™

Husqvarna Fleet Services™ on pilvlahendus, mis annab kasutajale ülevaate kõigist ühendatud toodetest. Sellele saab paigaldada Husqvarna Fleet Services™ anduri. Husqvarna Fleet Services™ andur kogub tooteandmeid ja võimaldab Husqvarna Fleet Services™ süsteemiga ühendada. Husqvarna Fleet Services™ süsteem teavitab andmetest, nagu töötamise aeg, hooldusvahemikud ja toote asukoht.

Lisateabe saamiseks Husqvarna Fleet Services™ kohta, laadige alla rakendus Husqvarna Fleet Services™ või võtke ühendust Husqvarna esindajaga.

# Ohutus

## Ohutuse määratlused

Mõistetega „hoiatus“, „ettevaatus“ ja „märkus“ juhitakse tähelepanu eriti olulistele kohtadele kasutusjuhendis.



**HOIATUS:** Tähistab kasutusjuhendi juhiste eiramise korral kasutaja või kõrvalseisjate kehavigastuse või surmaga lõppeva õnnetuse ohtu.



**ETTEVAATUST:** Tähistab kasutusjuhendi juhiste eiramise korral seadme, muude esemete või läheduses asuvate objektide kahjustamise ohtu.

**Märkus:** Tähistab antud olukorras vajalikku lisateavet.

## Üldised ohutuseeskirjad



**HOIATUS:** Enne toote kasutamist lugege läbi järgnevad hoiatused.

- Toode on ohtlik, kui seda kasutada valesti või ettevaatamatult. Toode võib põhjustada kasutaja või kõrvaliste isikute ohtliku kehavigastuse või surma. Enne toote kasutamist lugege see kasutusjuhend hoolikalt läbi.
- Hoidke kõik hoiatused ja juhendid alles.
- Järgige kõiki kehtivaid seadusi ja eeskirju.
- Kasutaja ja kasutaja tööandja peavad teadma toote kasutamise kaasnevaid riske ja neid ennetama.
- Ärge lubage kellelgi toodet kasutada enne, kui ta on lugenud kasutusjuhendit ja selle sisu endale selgeks teinud.
- Ärge kasutage toodet, kui teid pole selleks eelnevalt juhendatud. Veenduge, et kõik kasutajad saaksid vastava väljaõppe.
- Ärge lubage lastel seadet käsitseda.
- Lubage ainult volitatud isikutel toodet kasutada.
- Kasutaja vastutab teistele inimestele põhjustatud õnnetuste ja varakahjude eest.
- Ärge kasutage toodet, kui olete väsinud, haige või taritanud alkoholi, narkootikume või ravimeid.
- Olge alati ettevaatlik ja toimige arukalt.
- Toode tekitab töötades elektromagnetvälja. Teatud tingimustel võib väli häirida aktiivsete või passiivsete meditsiiniliste implantaatide tööd. Raskete või surmaga lõppevate kehavigastuste ohu vähendamiseks soovitame meditsiinilisi implantaate kasutataval inimesel pidada enne selle toote kasutamist nõu oma arsti ja implantaadi valmistajaga.

- Hoidke toode puhas. Veenduge, et märgid ja tähised oleksid selgelt loetavad.
- Ärge kasutage toodet, kui see on kahjustatud.
- Ärge tehke sellele tootele muudatusi.
- Ärge kasutage toodet, kui on võimalik, et teised isikud on seadmes muudatusi teinud.

## Ohutusjuhised kasutamisel



**HOIATUS:** Enne toote kasutamist lugege läbi järgnevad hoiatused.

- Kasutage isikukaitsevahendeid. Vt jaotist *Isikukaitsevahendid lk 7*.
- Ärge lahkuge töötava mootoriga toote juurest.
- Kui eemaldute seadmest, lahutage alati selle toitejuhe.
- Ärge tõmmake tolmueraldi voolikut. Toode võib kukkuda ja põhjustada kehavigastusi või varalist kahju.
- Toote käivitamisel peab lihvimispea olema lihitava pinna vastas. See ei kehti siis, kui kontrollite SISSE/VÄLJA lülilit.
- Ärge käivitage toodet, kui tolmukaitse pole paigaldatud. Tolmukate peab kinnituma tihedalt toote ja põranda vahele.
- Hoidke eemale aladelt, kus toode võib põhjustada kehavigastusi. Toode võib kiiresti kohalt liikuda ja teile löögi anda.
- Kui toode ei tööta õigesti, seisake mootor.
- Veenduge, et riided, pikad juuksed või ehted ei jääks liikuvate osade vahele.
- Veenduge, et saaksite töötada ohutus ja stabiilses asendis.
- Ärge kasutage toodet, kui te ei saa võimaliku õnnetusjuhtumi korral abi kutsuda.
- Kui seadmel tekivad vibratsioonid või toote müratase on ebaharilikult suur, seisake toode otsekohe. Kontrollige toodet kahjustuste suhtes. Parandage kahjustused või laske toodet remontida heakskiidetud hooldustöökojas.
- Liigne kokkupuude tugeva vibratsiooniga võib vereringehäiretega inimestel põhjustada vereringe- või närvikahjustusi. Pöörduge arsti poole, kui ilmneb nähte, mis võivad olla vibratsioonist põhjustatud. Sellisteks nähtudeks on näiteks tundetud surin, torkiv tunne, valu, nõrkus, muutused nahavärvis või naha seisukorras. Nimetatud nähtused esinevad tavaliselt sõrmedes, käelabades ja randmetes.
- Ärge parkige toodet kallakul. Kui teil on vaja toodet kallakul parkida, parkige see nii, et toode ei saaks liikuda ega ümber kukkuda. Kehavigastuste ja kahjustuste oht.

- Olge kallakutel töötamise korral ettevaatlik. Toode on raske ja võib kukkumisel põhjustada tõsiseid vigastusi.
- Ärge liigutage toodet järsul kallakul. Kontrollige toote mudeli etiketilt teavet maksimaalse kaldenurga kohta.
- Kasutage alati heakskiidetud lisavarustust. Lisateabe saamiseks võtke ühendust edasimüüjaga.

## Isikukaitsevahendid

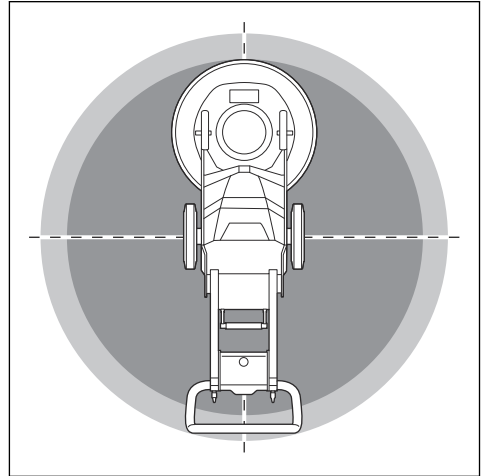


**HOIATUS:** Enne seadme kasutamist lugege läbi järgnevad hoiatused.

- Toote kasutamise ajal kandke alati kohast isiklikku kaitsevarustust. Isiklik kaitsevarustus ei kõrvalda täielikult kehavigastuste ohtu. Isiklik kaitsevarustus vähendab õnnetuse korral kehavigastuse raskusastet. Õige varustuse valimiseks pöörduge edasimüüja poole.
- Toote kasutamisel kandke heakskiidetud kaitseprille.
- Ärge kasutage laia, rasket ja mittekohast riietust. Kasutage riideid, milles saate vabalt liikuda.
- Kasutage heakskiidetud kaitsekindaid, mis võimaldavad seadmest tugevalt kinni hoida.
- Kasutage kummist kaitsekindaid märjast betoonist põhustatud nahaärrituse vältimiseks.
- Kandke heakskiidetud kaitsekiivrit.
- Toote kasutamisel kandke alati heakskiidetud kõrvaklappe. Pikaajaline müra keskkonnas viibimine võib põhjustada müra- ja kuulmiskadu.
- Toode tekitab tolmu ja auru, mis sisaldavad ohtlikke kemikaale. Kasutage heakskiidetud respiraatorit.
- Kandke terasest ninaosakaitse ja libisemiskindla tallaga saapaid.
- Veenduge, et läheduses asuks esmaabikomplekt.
- Toote kasutamise ajal võivad tekkida sädemed. Veenduge, et läheduses asuks tulekustuti.

## Tööala ohutus

- Hoidke töötamise ajal kõrvalseisjad eemale alalt, mis on allpool näidatud joonisel. Kasutaja peab olema sellel alal töötamise ajal väga ettevaatlik.



- Veenduge, et tööalal viibiksid üksnes selleks volitatud isikud.
- Ärge kasutage seadet udu, vihma, tugeva tuule, külma ilma, äikesehoju ega muude halbade ilmastikuolude korral. Kui kasutate seadet halva ilmaga või märjas keskkonnas, võib see halvasti mõjutada teie tähelepanuvõimet. Halb ilm võib põhjustada ohtlike töötingimusi.
- Suhtuge tähelepanelikult inimestesse, esemetesse ja olukordadesse, mis võivad takistada toote ohutut kasutamist.
- Veenduge, et tööala oleks piisavalt valgustatud.
- Ärge kasutage toodet tule- või plahvatusohtlikus kohas.

## Elekriohtus



**HOIATUS:** Elektriseadmete puhul on alati olemas elektrilöögi saamise oht. Ärge kasutage seadet halbade ilmastikuolude korral. Ärge puudutage piksekaitsmeid ja metallesemeid. Vigastuste vältimiseks kasutage toodet alati selle kasutusjuhendi järgi.



**HOIATUS:** Kasutage alati toitevarustusallikat, mis on varustatud rikkevoolukaitsmega (RCD). Rikkevoolukaitses vähendab elektrilöögi ohtu.



**HOIATUS:** Kõrgpinge. Toiteseadme sees on katmata osi. Enne elektrikiibi ukse avamist lahutage alati toitepistik.



**ETTEVAATUST:** Mootori probleemideta töötamiseks on vaja, et toote või generaatori elekritoide oleks piisav ja töotaks pidevalt. Vale pinge suurendab mootori võimsustarvet ja temperatuuri, kuni vabastatakse turvaahel. Toitekaabli mõõt peab vastama riiklike ja kohalike regulatsioonidele. Toiteallika näitajad peavad vastama toote pistikupesa ja pikendusjuhtme voolutugevusele.

Kui vooluvõrgu süsteemitakistus on suurem, võib toote käivitamisel esineda lühike pingekadu. See võib mõjutada teiste seadmete tööd, näiteks põhjustada tulede vilkumist.

- Veenduge, et toite-, kaitsme- ja võrgupinge vastaksid seadme mudeli etiketil märgitule.
- Seisake seade alati enne toitepistikute eemaldamist vooluvõrgust.

- Ärge kasutage seadet, kui toitejuhe või pistik on kahjustatud. Viige see remonttööde tegemiseks volitatud hoolduskeskusesse. Kahjustatud toitejuhe võib põhjustada ohtlikke kehavigastusi või surma.
- Kasutage toitejuhet õigesti. Ärge kasutage toitejuhet toote teisaldamiseks, tõmbamiseks või lahtiühendamiseks. Toitejuhtme lahtiühendamiseks hoidke pistikust. Ärge tõmmake toitejuhet.
- Ärge kasutage toodet vees, mis on nii sügav, et toote seadmetik saaks märjaks. Seadmetik võib saada kahjustada ning toode pingestuda ning tekitada kehavigastusi.
- Ärge laske tootesse sattuda rohkemal niiskusel, kui selle veesüsteemist tuleb vesi. Hoidke seade eemal vihma käest. Tootesse sattuv vesi suurendab elektrilöögi saamise ohtu.
- Mootorikaabli ja elektrikiibi ühendamise või lahtiühendamise korral ühendage toitejuhe alati eelnevalt vooluvõrgust lahti.

### Toiteallika suunisväärtused

Toiteallikast tulev nimipinge, V	Min pinge tootel, V	Maks. pinge tootel, V	Sagedus, Hz	Nimivoolutugevus, A	Mootor väljund	Min juhtme ala mm <sup>2</sup> /AWG	Maks. juhtme pikkus m/jalga
1 x 230	200	240	50/60	15	2,2	2,5/14	120/390
1 x 220	200	240	50/60	30	4	6/9	90/290
3 x 220	200	240	50/60	20	4	2,5/14	120/390
3 x 400/440/480	380	480	50/60	15	4	2,5/14	160/520

### Maandatud toote juhised



**HOIATUS:** Valesti tehtud ühendus võib põhjustada elektrilöögi. Kui te pole kindel, et toode on nõuetekohaselt maandatud, rääkige kvalifitseeritud elektrikuga.

Ärge muutke tehase tehnilisele spetsifikatsioonile vastavat toitepistikut. Kui toitepistik ei sobi vooluvõrgu pistikupessa, laske õige pistikupesa paigaldada kvalifitseeritud elektrikul. Järgige kohalikke määruseid ja seadusi.

Kui te ei mõista maandatud toote kohta käivaid juhiseid täielikult, rääkige kvalifitseeritud elektrikuga.

Toote toitekaabel ja toitepistik on maandatud. Ühendage toode alati maandatud pistikupessa. See vähendab rikke korral elektrilöögi saamise ohtu.

Ärge kasutage tootega elektrilisi adaptoreid.

### Pikendusjuhtmed

- Kasutage ainult piisava pikkusega heakskiidetud pikendusjuhtmeid.
- Pikendusjuhtmel olev märgistus peab olema toote andmesildile kirjutatud väärtusega sama või sellest suurem.
- Kasutage maandatud pikendusjuhtmeid.
- Tootega õues töötamisel kasutage välistingimustes kasutamiseks sobivat pikendusjuhet. See vähendab elektrilöögi võimalust.
- Hoidke pikendusjuhtme ühendus kuivana ja maapinnast kõrgemal.
- Kaitske pikendusjuhet kuumuse, õli, teravate servade ja liikuvate osade eest. Kahjustatud juhtme puhul on suurem elektrilöögi võimalus.
- Veenduge, et pikendusjuhe oleksid heas seisukorras ning et sellel pole kahjustusi.
- Ärge kasutage pikendusjuhet keraesse kerituna. See võib põhjustada pikendusjuhtme ülekuumenemise.



- Veenduge, et seadme kasutamisel jääks pikendusjuhe teie taha. Sellega vältite pikendusjuhtme kahjustamist.

## Toote ohutusseadised

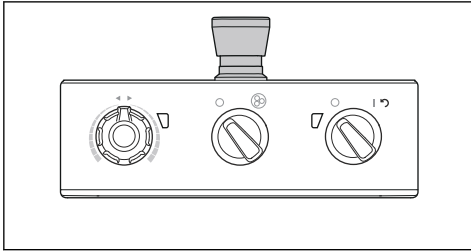


**HOIATUS:** Enne seadme kasutamist lugege läbi järgnevad hoiatused.

- Ärge kunagi kasutage seadet, kui selle ohutusseadised on defektsed.
- Kontrollige ohutusseadiseid regulaarselt. Kui ohutusseadised on defektsed, pöörduge Husqvarna hooldustöökotta.

## Hädaseiskamisnupp

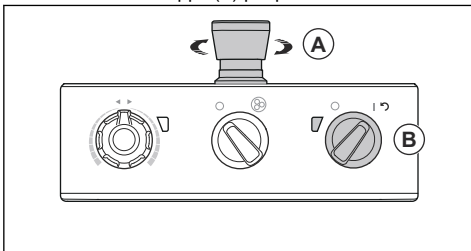
Hädaseiskamisnupu kasutatakse mootori kiireks seiskamiseks. Toote hädaseiskamisnupp katkestab elektritoite.



**ETTEVAATUST:** Ärge kasutage hädaseiskamisnupu toote seiskamisnupuna.

## Hädaseiskamisnupu kontrollimine

1. Veendumaks, et hädaseiskamisnupp oleks väljalülitatud, keerake juhtimispaneelil hädaseiskamisnupu (A) päripäeva.



2. Mootori käivitamiseks vajutage juhtimispaneelil SISSE/VÄLJA lüliti (B). LED-valgus SISSE/VÄLJA lüliti küljel lülitub sisse.
3. Vajutage hädaseiskamisnupu.
4. Veenduge, et LED-valgus SISSE/VÄLJA lüliti küljel lülituks välja.
5. Väljalülitamiseks keerake hädaseiskamisnupu päripäeva.

## Ohutusjuhised hooldamisel

- Hoidke kõiki osi töökorras ja veenduge, et kõik kinnitused oleksid korralikult kinnitatud.
- Ärge kasutage defektset toodet. Tehke ohutuskontrollid, hooldus- ja remonditööd selles juhendis kirjeldatud viisil. Kõik muud hooldustööd tuleb lasta teha volitatud hooldustöökojas.
- Teemanttööriistade vahetamiseks seisake toode. Keerake SISSE/VÄLJA lüliti asendisse 0 ja vajutage hädaseiskamisnupu.
- Ülevaatus- ja/või hooldustoimingute tegemiseks seisake mootor ja võtke toitepistik vooluvõrgust välja.
- Hooldage toodet regulaarselt tagamaks, et see töötaks eelduspäraselt. Vt jaotist *Hoolduskeem lk 17*.

## Sissejuhatus



**HOIATUS:** Enne seadme kasutamist lugege põhjalikult läbi ohutust puudutav jaotis.

## Toote pakendist väljavõtmine



**HOIATUS:** Eemaldage toode aluselt ettevaatlikult ja ohutult. Toode on raske ja võib kukkumisel põhjustada tõsiseid vigastusi.

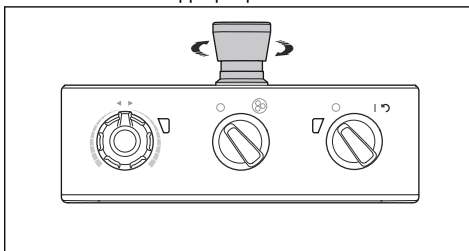
- Veenduge, et kõik seadme tutvustuses loetletud esemed oleksid kaasas. Vt jaotist *Seadme ülevaade, parem külg lk 3*. Kui enne toote eemaldamist aluselt on mõni ese puudu või kahjustunud, võtke ühendust Husqvarna edasimüüjaga.
- Eemaldage kõik pakendi rihmad ja tõkisingad.
- Veenduge, et ala on tühi ja teil on piisavalt ruumi toote manööverdamiseks.
- Veenduge, et ei oleks ohtu teie või toote kukkumiseks.
- Kasutage toote aluselt eemaldamiseks tõstmisvarustust või rampe. Toode on raske. Liigutage toodet ohutult. Vt jaotist *Toote tõstmine lk 21*.

## Ettevalmistused enne toote kasutamist

1. Lugege kasutusjuhend põhjalikult läbi, et kõik juhised oleksid täiesti arusaadavad.
2. Kasutage vajalikke isikukaitsevahendeid. Vt jaotist *Isikukaitsevahendid lk 7*.
3. Veenduge, et tööalal viibiks üksnes selleks volitatud isikud.
4. Hooldage iga päev. Vt jaotist *Hoolduskeem lk 17*.
5. Veenduge, et seade oleks korralikult kokku pandud ja kahjustusteta.
6. Viige seade tööpiirkonda. Veenduge, et toote transport tööalale ja selle piire toimuks ohutult ja õigesti. Vt jaotist *Transportimine lk 20*.
7. Veenduge, et tööriista taldadel oleksid teemanttööriistad ning need teemanttööriistad ja tööriista tallad oleksid tihedalt kinnitatud.
8. Ühendage tootega tolmueraldi. Vt jaotist *Tolmueraldi ühendamine lk 12*.
9. Reguleerige käepide ja juhtraud sobivale töötamise kõrgusele. Vt jaotist *Käepideme ja juhtraua reguleerimine lk 13*.
10. Enne seadme pistikupessa ühendamist veenduge, et mootorikaabel oleks ühendatud elektrikiilbiga. Vt jaotist *Lihvimispea paigaldamine ja eemaldamine lk 18*.

11. Ühendage toode toiteallikaga. Vt jaotist *Seadme ühendamine toiteallikaga lk 14*.

12. Veendumaks, et hädaseiskamisnupp oleks väljalülitatud, keerake juhtimispaneeli hädaseiskamisnupu päripäeva.



13. Veenduge, et suunaga teemanttööriistade kasutamisel, nagu Piranhas, teate lihvimisketaste pöörlemissuunda.

## Teemanttööriistad

Toote jaoks on saadaval mitut eri liiki ja konfiguratsiooniga teemanttööriistu. Metallkinnitusega teemanttööriistu kasutatakse materjali eemaldamiseks ja vaigust kinnitusega teemanttööriistu pindade poleerimiseks. Valige pinnale sobilikud teemanttööriistad. Õige tööriista valimiseks võtke ühendust Husqvarna edasimüüjaga või külastage [www.husqvarnacp.com](http://www.husqvarnacp.com).

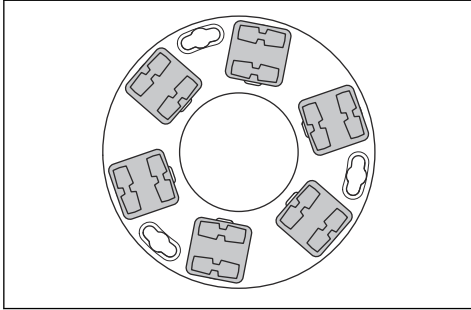
## Teemanttööriistade kettahoidja valikud

- Kasutage metallkinnitusega teemanttööriistade kinnitamiseks Redi lock kettahoidjat.
- Kasutage plastkinnitusega teemanttööriistade kinnitamiseks vaigust kettahoidjat.

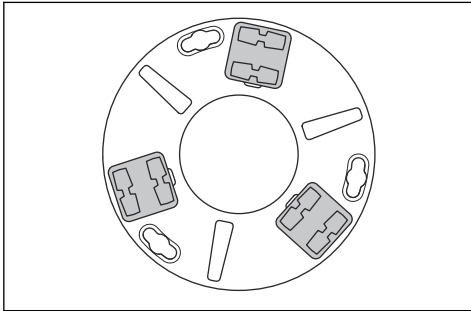
## Täielik või osaline teemanttööriistade komplekt

Teemanttööriista segmentide konfiguratsioon mõjutab töödeldava pinna lõppkvaliteeti. Konfiguratsioon mõjutab ka toote töötamissagedust.

- Teemanttööriistade täielik komplekt: See konfiguratsioon on sobiv pöranda siledaks viimistluseks.



- Teemanttööriistade osaline komplekt: See konfiguratsioon on sobiv siis, kui pöranda sile viimistlus ei ole vajalik.



### Teemanttööriistade vahetamine



**HOIATUS:** Enne teemanttööriista vahetamist lahutage alati toitepistik, et vältida seadme juhuslikku käivitumist.



**HOIATUS:** Kasutage kaitsekindaid, kuna teemanttööriistad võivad olla väga kuumad.



**HOIATUS:** Teemanttööriista vahetamisel kasutage heakskiidetud hingamisteede kaitset. Lihvimispea all olev tolm on tervisele ohtlik.



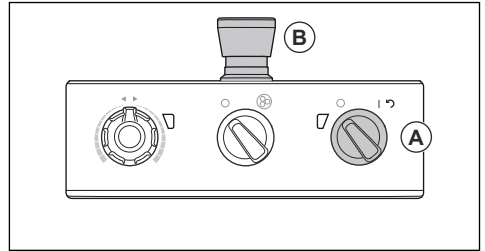
**HOIATUS:** Teemanttööriista vahetamisel kasutage tolmuimejat. Tolmuimeja vähendab terviseprobleeme põhjustada võiva tolmu hulka.



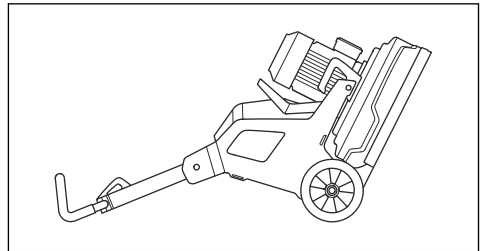
**ETTEVAATUST:** Kõigil kasutatavatel lihvketastel peab alati olema sama arv sama

tüüpi teemante. Teemantite kõrgus peab olema kõigil lihvketastel ühesugune.

1. Keerake juhtimispaneelil asuv SISSE/VÄLJA lülitit (A) asendisse 0. SISSE/VÄLJA lülitit kõrval asuv LED-tuli kustub.



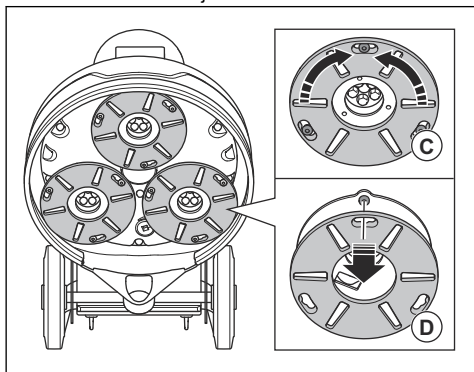
2. Vajutage juhtimispaneelil asuvat hädaseiskamisnuppu (B).
3. Seadke käepide tööasendisse. Vt jaotist *Käepideme asendid lk 13*.
4. Kui on paigaldatud ballastid, reguleerige need tagumisse asendisse. Vt jaotist *Raskuste reguleerimine lk 17*.
5. Hoidke juhtrauast kinni ja kallutage toode tahapoole. Kallutage toodet senikaua, kuni juhtraud ulatub pörandale.



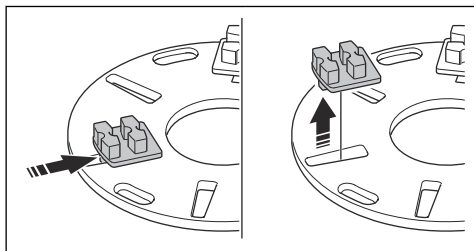
**HOIATUS:** Enne teemanttööriista vahetamist veenduge, et seade oleks stabiilses asendis.

6. Pange kätte kaitsekindad.

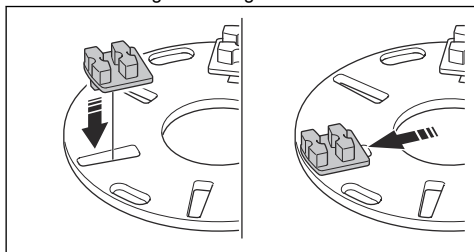
7. Keerake tööriista tald (C) paremale või vasakule, et avada tööriista talla ja lihvketta lukustus.



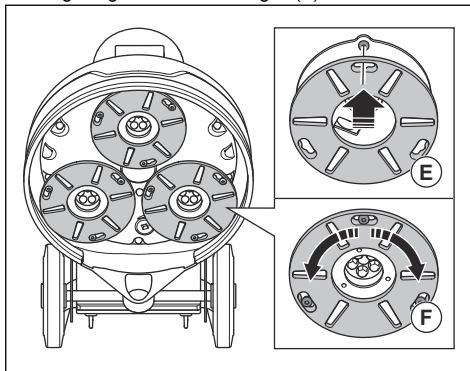
8. Tõmmake tööriista tald otse välja (D), et eemaldada tööriista tald lihvketta küljest.
9. Eemaldage teemanttööriistad tööriista talla küljest haamri abil.



10. Paigaldage tööriista tallale uued teemanttööriistad, lüües neid kergelt haamriga.



11. Paigaldage tööriista tald sirgelt (E) lihvkettale.



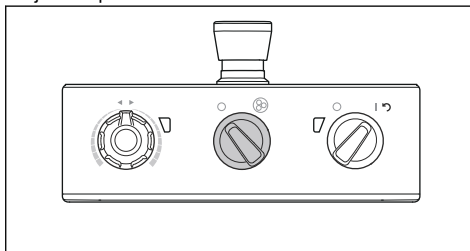
12. Tööriista talla lihvimisketta külge lukustamiseks keerake tööriista tald (C) paremale või vasakule.
13. Tõstke toode juhtraua abil ettevaatlikult töösensidisse.

## Tolmueraldi ühendamine



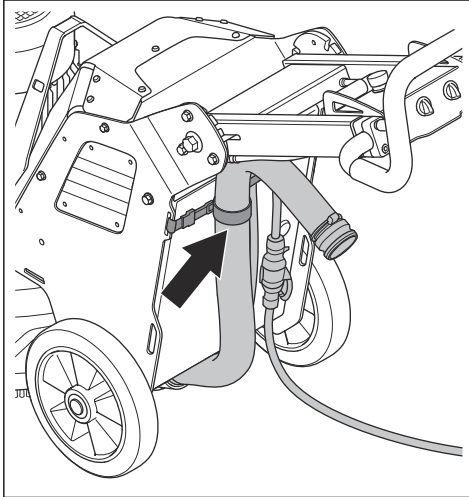
**HOIATUS:** Ärge kasutage tolmueraldit, kui tolmueraldi voolik on kahjustatud. See tõstab tervisele ohtliku tolmu sissehingamise riski. Kandke heakskiidetud hingamisteede kaitset.

1. Kontrollige, et tolmueraldi voolikul ei oleks kahjustusi.
2. Veenduge, et tolmueraldi filtrid oleksid puhtad ja kahjustusteta.
3. Veenduge, et seiskamise/käivitamise nupp juhtimispaneelil oleks olekus 0.



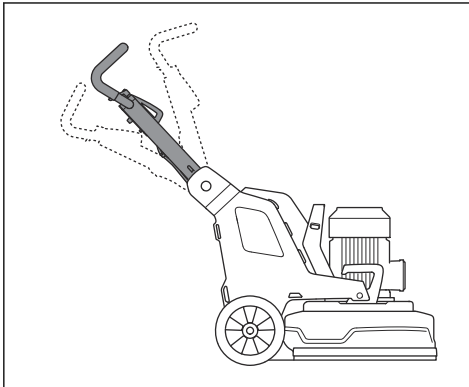
4. Ühendage tolmueraldi voolik tootele.

5. Kinnitage tolmueraldi voolik elektrikarbi luugi juures olevale vedrustusseadmele, et ennetada pinget tolmueraldi voolikus.

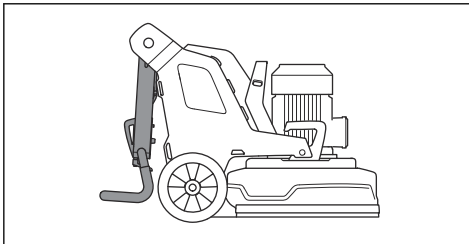


## Käepideme asendid

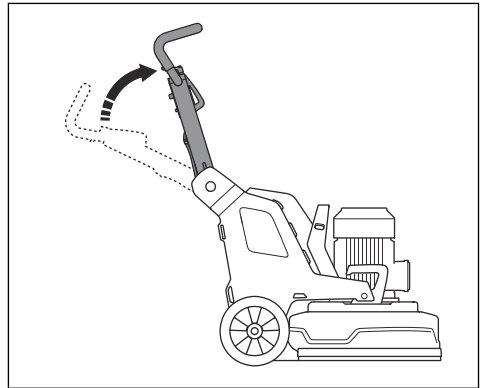
- Käepideme tööasend:



- Käepideme transportasend:



- Käepideme hooldamisasend:



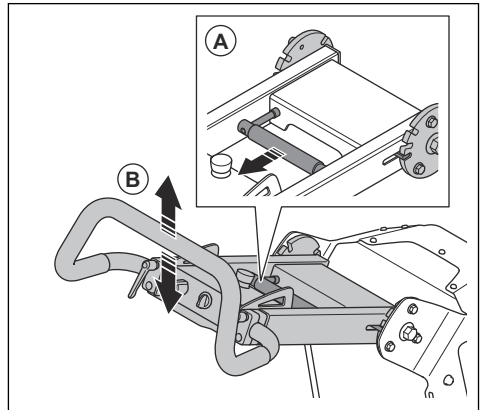
## Käepideme ja juhtraua reguleerimine



**HOIATUS:** Olge ettevaatlik käepideme ja juhtraua reguleerimisel. Veenduge, et käepide ja juhtraud lukustuksid paika. Liikuvad osad võivad põhjustada vigastusi.

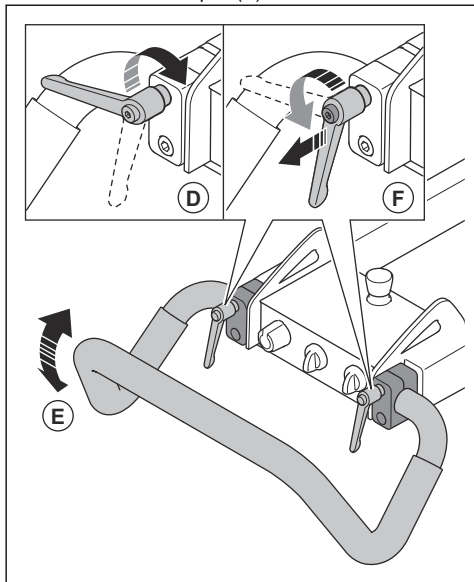
Reguleerige käepideme kõrgus kasutaja puusa kõrgusele võimalikult lähedale. Töötamise ajal võib toode külje peale kalduda. Kasutaja saab oma puusaga küljele liikumist takistada.

1. Tõmmake lukustushooba (A) käepidemel juhtimispaneeli poole ja hoidke seda selles asendis.



2. Reguleerige käepide (B) sobivale töötamise kõrgusele.
3. Käepideme asendi lukustamiseks vabastage lukustushooba käepidemel.

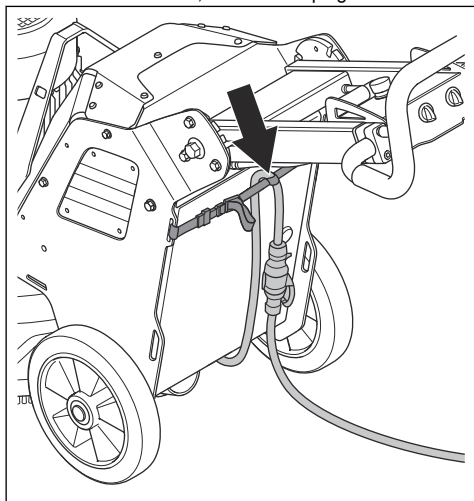
#### 4. Keerake lukustusnupud (D) lahti.



5. Reguleerige juhtraud (E) õigesse asendisse.
6. Juhtraua asendisse (F) seadmiseks pingutage lukustusnupud. Kui juhtraua asend on seatud, tõmmake käepideme lukustusnupud välja ja seadke need jõudeasendisse.

### Seadme ühendamine toiteallikaga

1. Ühendage toote toitepistik pikendusjuhtmega.
2. Ühendage pikendusjuhe pistikupessa.
3. Kinnitage toitekaabel elektritarbi luugi juures olevale vedrustusseadmele, et ennetada pinget toitekaablis.



**ETTEVAATUST:** Kui toode on ühendatud tolmueraldiga, peab tolmueraldi olema ühendatud 3-faasilise toiteallikaga.

### Töötamiskiirus

Kui kasutate toodet uuel pinnatüübil, seadistage esialgu kiiruseks 70%. Kui pinna tüüp on kasutajale tuttav, võib kiirust reguleerida.

### Lihvimisketaste pöörlemissuund

Toote altpoolt vaadates on pöörlemissuund järgmine.

- „CW“: päripäeva
- „CCW“: vastupäeva

Töötamise ajal võib toode külje peale kalduda.

Kaldumise suund on seatud pöörlemissuunaga. Toode kaldub paremale, kui pöörlemissuunaks on määratud „CCW“ Toode kaldub vasakule, kui pöörlemissuunaks on määratud „CW“

See küljele kaldumine aitab tootega näiteks seinla ligidal töö tegemisel. Määrake pöörlemissuund nii, et see kalduks seinla poole.

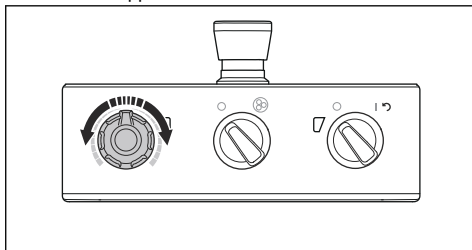


**ETTEVAATUST:** Juhtige toodet ettevaatlikult. Veenduge, et toode puudutaks seinla vaid õrnalt. Seade on raske ja võib põhjustada kahjustusi.

### Mootori kiiruse ja pöörlemissuuna muutmine.

Muutke pöörlemissuunda regulaarselt, et teemantööriistade eluiga ja teravust suurendada. Teemantööriista segmente kasutatakse võrdsest ja kontaktpind on jätkuvalt nii suur kui võimalik.

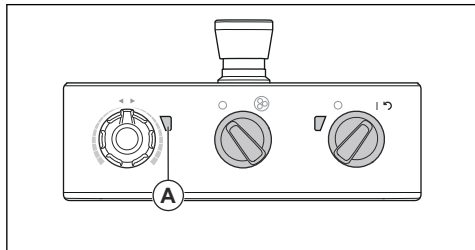
- Lihvimisketaste pöörlemissuuna kiiruse seadmiseks keerake nuppu.



### Toote kasutamine

- Kasutage toodet käsitsi käepidemel asuva juhtimispaneeli abil. Vt jaotist *Toote ülevaade, vasak külg lk 4.*

- Töötamise ajal jälgige lihvimismootori (A) inverteri indikaatori värvimuutusi.



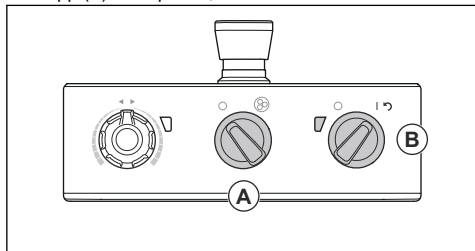
- Roheline tuli: toode töötab õigesti.
- Oranž tuli: lihvimispeas on ülekoormus. Rikke tekkimise vältimiseks vähendage väljundvõimsust 10 sekundi jooksul või vähem.
- Punane tuli: inverteri viga ja lihvimispea peatub. Toode on vaja lähtestada. Vt jaotist *Toote lähtestamine lk 15*.

## Toote käivitamine



**ETTEVAATUST:** Liigutage toodet terve selle aja vältel, kui lihvimispea töötab. Toote paigal hoidmine võib muuta pinna karedaks.

- Lihvimispea pörandalt üles tõstmiseks lükake juhtrauda kergelt allapoole. See vabastab teemanttööriistade pinnafiksaatori. Ärge tõstke lihvimispead töötamise ajal pinnalt täielikult üles.
- Veendumaks, et lihvimispea on väljalülitatud, keerake juhtimispaneelil seiskamise/käivitamise nupp (A) vastupäeva, olekusse 0.



- Mootori käivitamiseks vajutage juhtimispaneelil SISSE/VÄLJA lüliti (B) olekusse 1. LED-valgus SISSE/VÄLJA lüliti küljel lülitub sisse.
- Lihvimispea käivitamiseks keerake juhtimispaneelil seiskamise/käivitamise nupp päripäeva. Toode saavutab tühikäigu pöorete arvu vähem kui 5 sekundi jooksul.

## Toote seiskamine



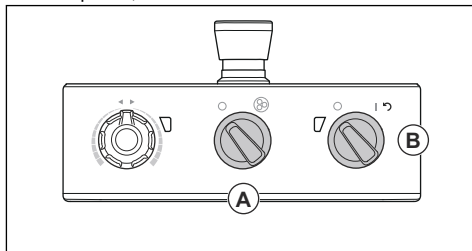
**ETTEVAATUST:** Mootori seiskamisel ärge tõstke lihvimispead pinnalt üles. Pärast mootori seiskumist pöörlevad tööriista tallad

veel mõnda aega. Tolm võib sattuda õhku ja pind saada kahjustada.



**ETTEVAATUST:** Ärge jätke toodet seisma enne, kui tööriista tallad ei ole täielikult seiskunud.

- Lihvimispea välja lülitamiseks keerake juhtimispaneelil seiskamise/käivitamise nupp (A) vastupäeva, olekusse 0.



- Hoidke tööriista taldu vastu pinda senikaua, kui need seiskuvad täielikult.

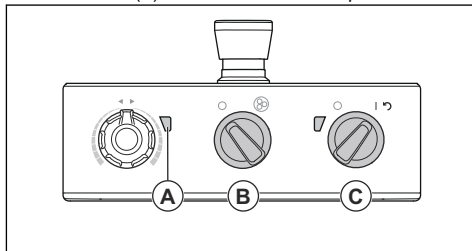


**ETTEVAATUST:** Kui lihvite nakkuvat asfalti, värvi või muud vastavat materjali, võib toode nakuvale pinnale kinni jääda. Tõstke lihvimispea esiosa pisut üles vahetult pärast seda, kui tööriista tald seiskub täielikult.

- Mootori seiskamiseks vajutage juhtimispaneelil SISSE/VÄLJA lüliti (B) olekusse 0. LED-valgus SISSE/VÄLJA lüliti küljel lülitub välja.
- Katkestage vooluühendus.

## Toote lähtestamine

Sisse- ja väljalülituslülitit saab kasutada lähtestamise lülitina, kui inverter välja lülitub. Lähtestage toode, kui lihvimismootori (A) inverteri indikaator on punane.



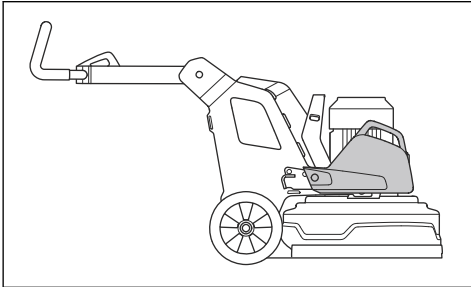
- Keerake seiskamis- ja käivitamislülitit (B) vastupäeva 0-ni veendumaks, et lihvimispea on välja lülitatud.
- Toote lähtestamiseks keerake sisse- ja väljalülituslülitit nooleasendisse (C). Kui rike on lähtestatud, muutub lihvimismootori inverteri indikaator roheliseks.

- Lihvimispea uuesti käivitamiseks keerake juhtimispaneelil asuv SEISKAMISE/KÄIVITAMISE lüliti päripäeva.

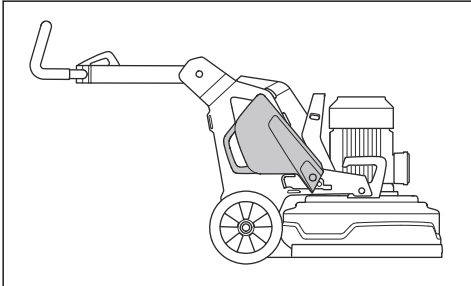
## Raskused

Toote kummalgi küljel on üks raskus. Kui toote juhtimine on raske, reguleerige raskuseid lihvimispea surve muutmiseks. Raskused tuleb reguleerida samasse asendisse nii paremal kui ka vasakul küljel. Raskustel on kaks asendit.

- Asend 1: Maksimalne surve lihvimispeale. See asend suurendab töötamise efektiivsust. Seda asendit kasutatakse ka seadme transportasendisse seadmisel.



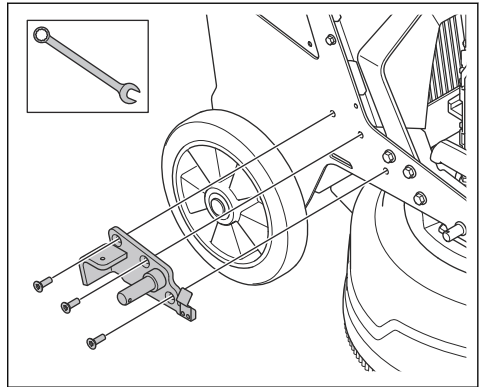
- Asend 2: Minimaalne surve lihvimispeale. Seda asendit kasutatakse ka seadme tööasendisse kallutamisel.



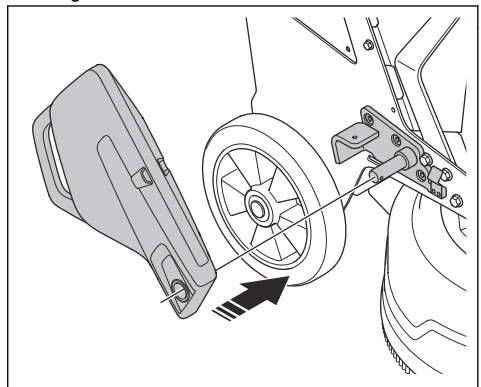
## Raskuste monteerimine ja lahti võtmine

Toote kummalgi küljel on üks raskus. Tehke järgnevad toimingud kummagi raskuse puhul.

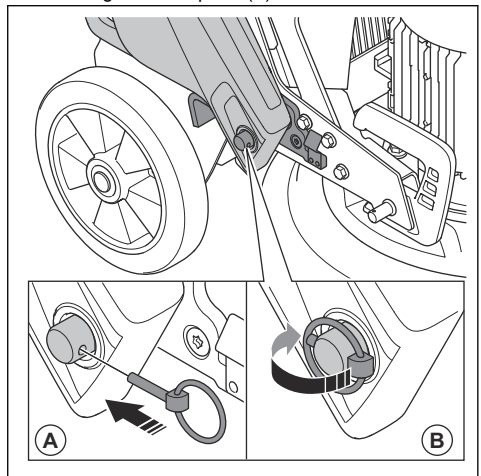
- Paigaldage raskuse hoidik ja pingutage 3 kruvi.



- Pange silindril olev raskus raskuse hoidikule.



- Lukustage raskus splindi (A) abil raskuse hoidikule.



- Keerake splindil olev rõngas (B) silindri peale.



## Raskuste reguleerimine

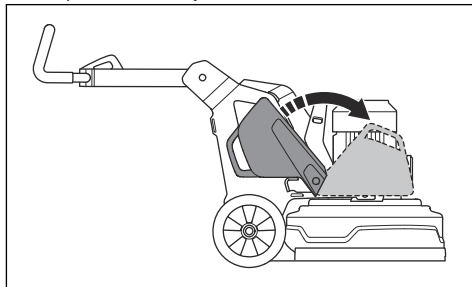


**HOIATUS:** Olge raskuste reguleerimisel ettevaatlik. Liikuvad osad võivad põhjustada vigastusi.



**HOIATUS:** Veenduge alati, et raskuse lukustus lukustuks õigesti paika, kui raskused on valitud asendisse pandud.

- Liigutage raskused valitud asendisse raskuse käepideme abil. Vt jaotist *Raskused lk 16*.



## Hoodamine

### Sissejuhatus



**HOIATUS:** Enne seadme hooldamist lugege põhjalikult läbi ohutus puudutav peatükk.

Toote hooldamiseks ja remontimiseks on vaja erioskusi. Tagame asjatundliku remondi- ja hooldustöö. Kui edasimüüjal, kellelt toote ostsite, pole hooldustöökoda, küsige neilt teavet lähima hooldustöökoja kohta.

### Toimingud enne hooldust

- Kasutage isikukaitsevahendeid. Vt jaotist *Isikukaitsevahendid lk 7*.
- Kandke heakskiidetud hingamisteede kaitset. Tootest tulev tolm on tervisele ohtlik.
- Parkige seade tasasele pinnale.

- Seisake mootor ja katkestage vooluühendus, et vältida juhuslikku käivitumist hoolduse ajal.
- Puhastage seadme ümbrus õlist ja mustusest. Eemaldage soovimatud objektid.
- Pange välja selged viidad, et teavitada kõrvalisi isikuid pooleliolevast hooldustööst.
- Hoidke tulekustutid, meditsiinitarbed ja hädaabitelefoni lähedal.

### Hoolduskeem

\* = Üldised hooldustööd, mida teeb toote kasutaja. Juhiseid ei ole selles kasutusjuhendis.

X = juhised on selles kasutusjuhendis.

O = juhiseid ei ole selles kasutusjuhendis. Laske hooldustööd teha volitatud hooldustöökojas.

Hoodamine	Üks kord päevas	Üks kord nädalas	Iga 6 kuu järel	Iga 12–36 kuu järel
Kontrollige SISSE/VÄLJA lülitit.	*			
Kontrollige käepideme kinnituskohhti ja lukustusfunktsiooni.		*		
Kontrollige raskuste kinnituskohhti ja lukustusfunktsiooni.		*		
Kontrollige seadme hädaseiskamisnuppu.	X			
Puhastage seadme väliskülg.	X			
Puhastage seadme välisosad.			O	
Tehke üldkontroll.	X			
Kontrollige lihvimiskettaid.	X			
Kontrollige lihvimispea ketiveosüsteemi tööd.		X		
Teostage lihvimisketaste ketiveosüsteemi hooldus.				O
Kontrollige raami ja lihvimispea vahelist ühendust.		*		

## Toote puhastamine



**ETTEVAATUST:** Blokeeritud õhuvõtuava vähendab seadme jõudlust ja võib põhjustada mootori ülekuumenemist.

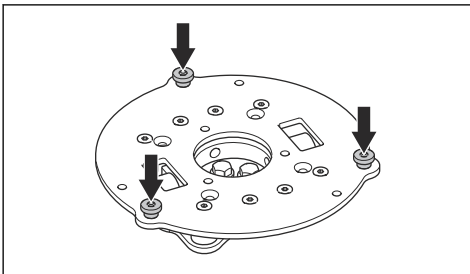
- Eemaldage kõigi õhuavad ummistused. Toode peab alati jääma piisavalt jahedale temperatuurile.
- Enne puhastamist ühendage pistik alati vooluvõrgust lahti.
- Ärge kasutage toote puhastamiseks kemikaale.
- Ärge puhastage elektrilisi komponente veega.
- Seade tuleb tööpäeva lõpus alati korralikult puhastada.
  - a) Kallutage seadet seni, kuni juhtraud asub pörandal.
  - b) Eemaldage teemantööriistad ja laske seadmel lühikest aega madalaimal kiirusel töötada. Laske seadmel töötada, et vähendada tolmu kogust lihvimispea pealispinnal.
  - c) Puhastage lihvimispea alusel pinnal olevad osad survepesuriga.



**ETTEVAATUST:** Ärge suunake survepesurit otse tihendite või ühenduskohtade peale.

## Üldülevaatus läbiviimine

- Veenduge, et toitejuhe ja pikendusjuhe oleksid heas seisukorras ning et neil poleks kahjustusi.
- Veenduge, et mutrid ja kruvid oleksid pingutatud.
- Veenduge, et lukustusmutrid oleksid pingutatud. Vajadusel pingutage lukustusmutrid, kasutage selleks LOCTITE® 680 keermeliimi.



## Lihvimispea ketiveosüsteem

Lihvimispea ketiveosüsteem on suletud süsteem. Kui teil esineb probleeme lihvimispea ketiveosüsteemiga, võtke ühendust Husqvarna hooldustöökojaga.

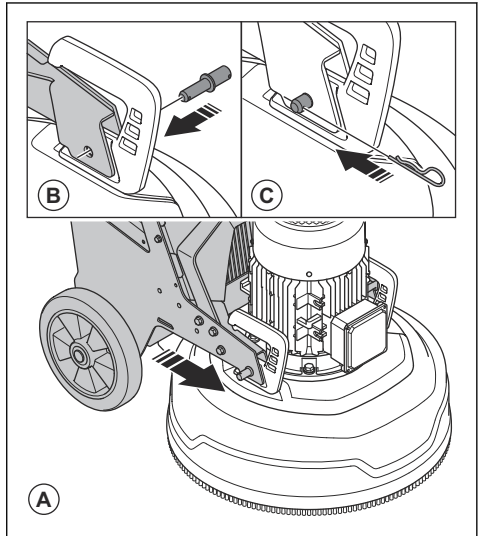
## Lihvimispea paigaldamine ja eemaldamine



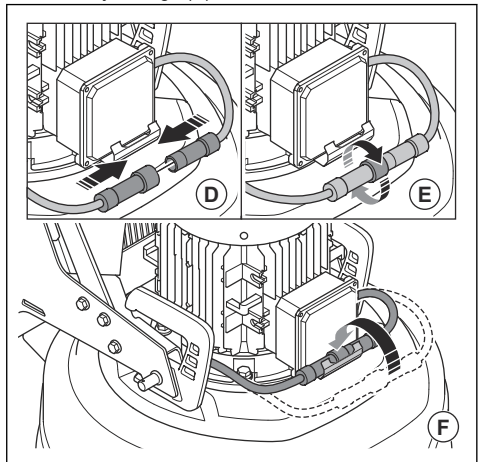
**HOIATUS:** Kui lihvimispea on eemaldatud, ei ole raam tasakaalus. Veenduge, et raam

ei saaks ümber kukkuda. See võib põhjustada kehavigastuse või kahjustuse.

1. Lükake raam lihvimispea lähedale.
2. Pange raamil oleva mootori juhe lihvimispea ja raami vahelisest avast läbi.
3. Lükake raam täielikult lihvimispea (A) vastu.



4. Paigaldage lukuriivid (B) lihvimispea mõlemale küljele.
5. Kinnitage splindid (C) lihvimispea mõlemale küljele.
6. Ühendage raamil olev mootori juhe mootorist tuleva mootori juhtmega (D).



7. Pingutage raamil oleva mootori juhtme lukustusmutter (E) päripäeva.
8. Pange mootori juhtmed läbi kaablihooidiku (F).

9. Lihvimispea eemaldamiseks tehke vastupidised toimingud.

## Veotsing

Probleem	Põhjus	Lahendus
Toode ei käivitu.	Pikendusjuhe on lahti ühendatud või kahjustunud.	Ühendage pikendusjuhe või vajadusel vahetage pikendusjuhe välja.
	Hädaseiskamisnupp on sisse lülitatud.	Väljalülitamiseks keerake juhtimispaneelil hädaseiskamisnuppu päripäeva.
	Elektrikilbi ohutuslülitit on lahti.	Vooluahela sulgemiseks sulgege ohutuslülitit.
Seadmest on raske kinni hoida.	Seadmele on paigaldatud liiga vähe teemantööriistu.	Suurendage teemantööriistade hulka, et vähendada koormust seadmele ja kasutajale.
	Lihvimise veomootor ei tööta.	Veenduge, et lihvimise veomootor on ühendatud.
	See võib olla põhjustatud mootori või selle kaabli rikkest.	Probleemi püsimise korral võtke ühendust heakskiidetud hooldustöökogaga.
	Rihm on purunenud.	Kui rihm on purunenud, laske see hooldustöökogas välja vahetada.  Keerake ühte lihvimisketast käsitsi. Kui kõik lihvimiskettad liiguvad samaaegselt, ei ole rihm kahjustunud. Kui üks lihvimisketastest liigub vabalt, on rihm purunenud.
	Tootesse tuleb ainult üks faas. Toode ei saa tõrkekoodi ja kasutab <1 A mootori voolu. Ventilaaator liigub aeglaselt.	Kontrollige elektritoidet.
Töödeldav pind või töö kasutab liiga palju toote mahtu.	Reguleerige mootori kiirust ja/või toote pörandal edasi liikumise kiirust.	
Toode teeb sellist häält, nagu see kiirendaks liiga palju.	Lihvimise veomootor ei ole ühendatud.	Veenduge, et lihvimise veomootor on ühendatud.
	Lihvimise veomootor ei tööta.	Veenduge, et lihvimise veomootor on ühendatud.
	See võib olla põhjustatud mootori või selle kaabli rikkest.	Probleemi püsimise korral võtke ühendust heakskiidetud hooldustöökogaga.
Töödeldav pind on liiga paks või teemantööriista konfiguratsioon on vale.	Toote käivitamisel lihvimispea pörandalt üles tõstmiseks lükake juhtrauda kergelt allapoole.	

Probleem	Põhjus	Lahendus
Toode jätab ebaühtlase kraabitud jälje.	Teemanttööriistad on lihvimisketastele valesti või erinevatele kõrgustele paigaldatud.	Veenduge, et kõik teemanttööriistad oleksid õigesti paigaldatud ja et need oleksid samal kõrgusel.
	Kasutatud on erinevat tüüpi teemanttööriistu.	Veenduge, et kõikidel segmentidel oleks sama teemant-lihvosake ja -kinnitus. Kui teemant-segmenidid on karedate, jaotage karedate teemant-segmenidid võrdseks. Kasutage toodet lihvitaval pinnal senikaua, kuni kõik segmenidid on sama kõrgusega.
	Lukustusmutrid on lahti keeratud või kadunud.	Veenduge, et kõik lukustusmutrid oleks paigas ja pingutatud.
	Vaigust tööriistad on läbisegi või need on saastunud.	Veenduge, et kõigil vaigust tööriistadel oleks sama teemant-lihvosake ja -kinnitus ning ei esineks saastumist. Vaigust tööriistade puhastamiseks, kasutage neid lühikest aega kergelt lihvitaval pinnal.
	Lihvimiskettad on kulunud või kahjustunud.	Kontrollige, et lihvimisketastel ei oleks katki-seid osi ja et need ei liiguks liiga palju.
Toode teeb äkilisi tahtmatuid liigutusi.	Lihvimiskettad on kulunud või kahjustunud.	Kontrollige, ega lihvimisketastel ei oleks kahjustunud osi ja et need ei liiguks liiga palju.
	Teemanttööriistad on lihvimisketastele valesti või erinevatele kõrgustele paigaldatud.	Veenduge, et kõik teemanttööriistad oleksid õigesti paigaldatud ja et need oleksid kõik samal kõrgusel.
	Lukustusmutrid on lahti keeratud või kadunud.	Veenduge, et kõik lukustusmutrid oleks paigas ja pingutatud.
Sisemine kaitseüliliit vabastatakse.	Koorumus on liiga suur või elektritoide ei ole piisav.	Kontrollige elektritoidet.
		Vähendage lihvimise survet, lisage teemant-tööriistu või suurendage kinnituse tugevust.

## Transportimine, hoialempanek ja utiliseerimine

### Transportimine



**HOIATUS:** Olge transportimisel ettevaatlik. Toode on raske ja võib põhjustada kehavigastusi või varakahju, kui see transportimise ajal kukub või liigub.

Rataste abil saab seadet lühikest maad liigutada. Toote pikemat maad liigutamiseks tõstke see üles või asetage see sõidukile.



**ETTEVAATUST:** Ärge pukseerige toodet sõidukil järel.

- Olge toote käsitsi või kallakutel liigutamisel ettevaatlik. Väikestel kallakutel võib liikumine

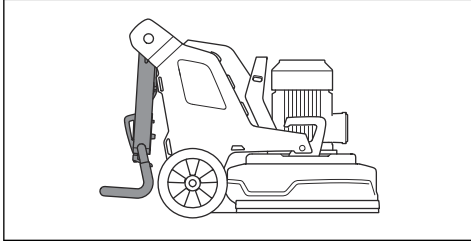
muutuda nii kiireks, et seda on võimatu käsitsi pidurdada.

- Kinnitage seade transporti ajaks. Veenduge, et see ei pääseks liikuma.
- Katke toode transportimise ajaks mingit liiki kaitsekattega. Kaitsekate ei lase tootel kokku puutuda ilmastikuoludega, nagu vihm ja lumi.
- Kasutage toote tõstmiseks alati tootel olevat tõsteaasa.
- Ärge kasutage toote tõstmiseks juhtrauda, mootorit, raami ega muid osi.
- Kõige parem on toodet transportida kaubaalusel.
- Tõstke toodet alati tõstuki või kahveltõstukiga.
- Äge kasutage kahveltõstukit, kui toodet ei ole pandud kaubaaluse või kanduri peale. See võib kahjustada lihvimiskettaid ja muid sisemisi osi

- Lihvimispea peab olema maas transportimise ajal. Tööriista taldade lukustusmehhanismi kahjustuse vältimiseks hoidke tööriista tallad peal.

## Seadme seadmine transportasendisse

- Pange käepide allapoole. Vt jaotist *Käepideme ja juhtraua reguleerimine lk 13*.



- Kui tootele on kinnitatud raskused, reguleerige raskused edaspidi asendisse. Vt jaotist *Raskuste reguleerimine lk 17*.
- Veenduge, et lihvimispea puutuks vastu pinda.

## Seadme liigutamine kaldteest üles ja alla



**HOIATUS:** Olge väga ettevaatlik, kui liigutate sisselülitatud mootoriga seadet kaldteest üles ja alla. Seade on raske ja on vigastuste oht, kui seade kukub või liigub liiga kiiresti.



**HOIATUS:** Suure nurgaga kaldteedel kasutage alati vintsi. Ärge kõndige ega seiske allpool seadet. Ärge viibige toote riskialal. Vt jaotist *Tööala ohutus lk 7*.



**HOIATUS:** Ärge liigutage toodet järsul kallakul. Kontrollige toote mudeli etiketilt teavet maksimaalse kaldenurga kohta.

- Seadme viimisel kaldteest alla liigutage seadet aeglaselt tagasisuunas.
- Seadme viimisel kaldteest üles liigutage seadet aeglaselt edasisuunas.
- Ärge keerake toodet rambil rohkem kui 45°

## Toote tõstmine



**HOIATUS:** Veenduge, et tõsteseadmel oleks vajalikud tehnilised näitajad toote ohutuks tõstmiseks. Toote kaal on märgitud toote mudeli etiketile.

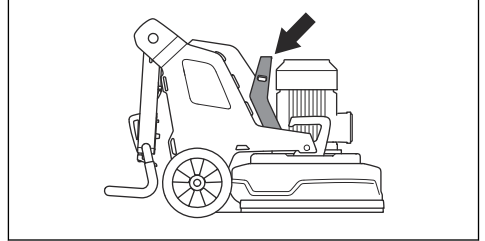


**HOIATUS:** Ärge kõndige ega seiske tõstetud toote all või lähedal. Hoidke kõrvalseisjad riskialast eemal. Vt jaotist *Tööala ohutus lk 7*.



**HOIATUS:** Ärge tõstke kahjustatud toodet. Veenduge, et tõsteaas oleks õigesti kinnitatud ning kahjustusteta.

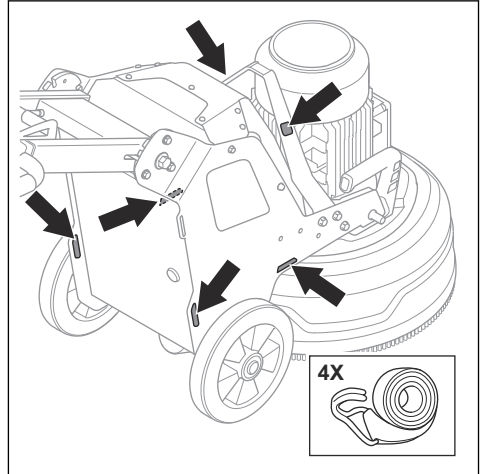
1. Seadme transportasendisse seadmine. Vt jaotist *Seadme seadmine transportasendisse lk 21*.
2. Kinnitage tõsteseade tõsteaasa juurde.



## Toote kinnitamine transportsõiduki külge

Seadme transportsõiduki külge kinnitamiseks on seadmel rihmade jaoks ette nähtud kinnitusavad.

1. Kinnitage kinnitusrihmad avadesse.



2. Kinnitage kinnitusrihmad sõiduki külge ja pingutage see.

## Hoiustamine



**ETTEVAATUST:** Ärge jätke toodet seisma välitingimustesse. Hoidke toode alati siseruumides.

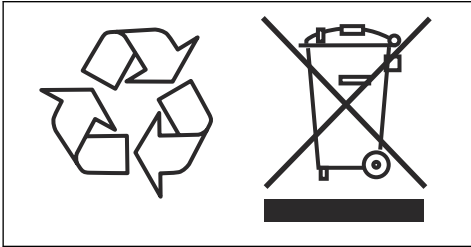
- Hoidke toodet kuivas kohas, mis ei külmu.
- Enne seadme hoiustamist puhastage seade ja tehke sellele täishooldus.
- Hoidke lihvimispea maapinna kohal.

- Hoidke toodet lukustatud kohas, kus sellele ei pääse juurde lapsed ega volitamata isikud.

## Kõrvaldamine

Tootel või selle pakendil olevad sümbolid viitavad, et toodet ei tohi visata olmeprügi hulka. See tuleb toimetada ettenähtud vastuvõtupunkti, kus elektri- ja elektroonikaseadmed võetakse uuesti ringlusesse.

Hoolitsedes toote eest õigel viisil aitate vähendada võimalikke negatiivseid mõjusid keskkonnale ja inimestele, mis võivad avalduda toote vale käitlemise korral. Lisateabe saamiseks toote ringlussevõtu kohta pöörduge vastava kohaliku ametkonna, jäätmekäitlusettevõtte või toote müünud kaupluse poole.



## Tehnilised andmed

### Tehnilised andmed

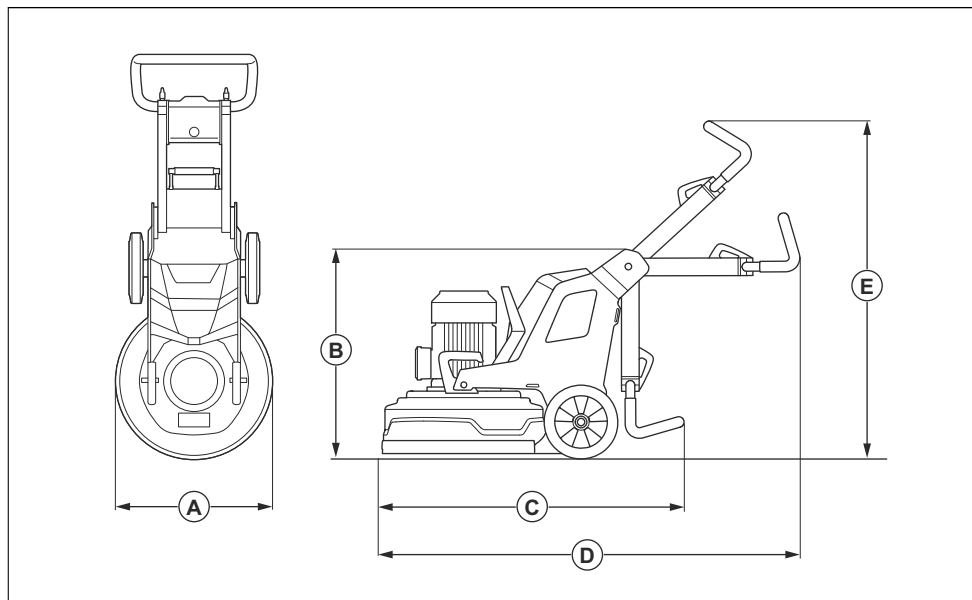
	<b>PG 540</b> <b>1 x 200–240 V</b>	<b>PG 540</b> <b>3 x 380–415 V</b>
Mootori võimsus, kW/hj	2,2/3	4/5,5
Voolutugevus, A	13	16
Nimipinge, V	200-240	380–415
Faasid	1-faasiline	3-faasiline
Sagedus, Hz	50–60	50–60
Kaal, kg/naela	169/373	178/392
Lihvimislaius, mm/tolli	500/19,7	500/19,7
Lihvimisketas, mm/tolli	3 x 230/9	3 x 230/9
Lihvimissurve kokku, kg/naela	66/146	75/165
Raskuseid asendis 1 (edaspidi), kg/naela	106/234	115/254
Raskuseid asendis 2 (vertikaalne), kg/naela	81/179	90/198
Lihvimisketta kiirus, min/maks p/min	348–1160	348–1160
Lihvimispea kiirus, min/maks p/min	31–102	31–102
Lihvimissuund (ülevalt)	Lihvimispea: päripäeva Lihvimisketas: vastupäeva	Lihvimispea: päripäeva Lihvimisketas: vastupäeva
Suurim kalle, kraadi °	10	10
Kiilp, IP	54	54
<b>Soovitav tolmueraldi<sup>1</sup></b>		
Tolmueraldi kinnitus, mm/tolli.	50/2	50/2
Min õhuvool m <sup>3</sup> /h /CFM	400/236	400/236
Min vaakum kPa/psi	26/3,8	26/3,8

<sup>1</sup> Tolmuimejate tehnilised andmed ei kirjelda lõplikult erinevate tolmuimejate tegelikku funktsioonivõimet aja jooksul. Tööohutuse ja Töötervishoiu Agentuuri (OSHA) objektiivsed andmed on Husqvarna toodete jaoks kättesaadavad aadressil [ww.husqvarnacp.com/us](http://ww.husqvarnacp.com/us). Husqvarna toodete OSHA objektiivsed andmed on saadaval veebisaidil [www.husqvarnacp.com/us](http://www.husqvarnacp.com/us).

## Müratase

<b>Müraemissioon<sup>2</sup></b>	
Möödetud helivõimsustase $L_W$ dB(A)	92,4
<b>Müratase<sup>3</sup></b>	
Helirõhutase kasutaja kõrva juures, $L_p$ , dB (A)	73,8
<b>Vibratsioonitase<sup>4</sup></b>	
Parempoolne käepide, $m/s^2$	0,8
Vasakpoolne käepide, $m/s^2$	0,8

## Toote mõõtmed



<b>A</b>	Laius, mm	560/22
<b>B</b>	Min kogukõrgus (käepide kokkupandud), mm/tollid	735/28,9

<sup>2</sup> Müra keskkonnas, möödetud helivõimsusena standardi EN 60335-2-72 järgi. Eeldatav mõõtemääramatus 2,5 dB(A).

<sup>3</sup> Helirõhutase standardi EN 60335-2-72 järgi. Eeldatav mõõtemääramatus 4 dB(A).

<sup>4</sup> Vibratsioonitase EN 60335-1 ja EN 60335-2-72 järgi. Vibratsioonitaseme kohta toodud andmete tüüpiline statistiline dispersioon (standardhälve) on  $1 m/s^2$ . Vibratsiooniväärtused kehtivad käsitöe juhtimise korral.



<b>C</b>	Min kogupikkus (käepidemetega kokkupandud), mm/ tolli.	1015/40
<b>D</b>	Maks. kogupikkus (koos käepidemetega), mm/tolli.	1255/49,4
<b>E</b>	Maks. kogukõrgus (koos käepidemetega), mm/tolli.	1260/49,6

---

# EÜ vastavusdeklaratsioon

---

## EÜ vastavusdeklaratsioon

Meie Husqvarna AB, SE-561 82 Husqvarna, Rootsi, tel:  
+46- 36-146500, deklareerib ainuvastutusel, et toode:

Kirjeldus	Poleerimis- ja lihvimisseadmed
Kaubamärk	Husqvarna
Tüüp/mudel	PG 540
Identifitseerimine	Seerianumbrid alates 2019. aastast ja hilisemad

vastab täielikult järgmistele EÜ direktiividele ja eeskirjadele:

Direktiiv/eeskiri	Kirjeldus
2006/42/EC	„masinadirektiiv“

ja et harmoniseeritud standardid ja/või tehnilised spetsifikatsioonid on täidetud alljärgnevalt;

EN ISO 12100:2010

EN 60335-1:2012/A11:2014/AC:2014

EN 60335-2-72:2012

Partille, 2019-10-17



Martin Huber

Uurimis- ja arendusdirektor, betoonpinnad ja -põrandad

Husqvarna AB, ehitusseadmete allüksus

Tehnilise dokumentatsiooni eest vastutaja

---

## Saturs

---

Ievads.....	27	Problēmu novēršana.....	44
Drošība.....	31	Pārvadāšana, glabāšana un utilizēšana.....	46
Lietošana.....	35	Tehniskie dati.....	49
Apkope.....	42	EK atbilstības deklarācija.....	52

---

## Ievads

---

### Izstrādājuma apraksts

Izstrādājums ir grīdas slīpmašīna, kas paredzēta dažādas cietības virsmām.

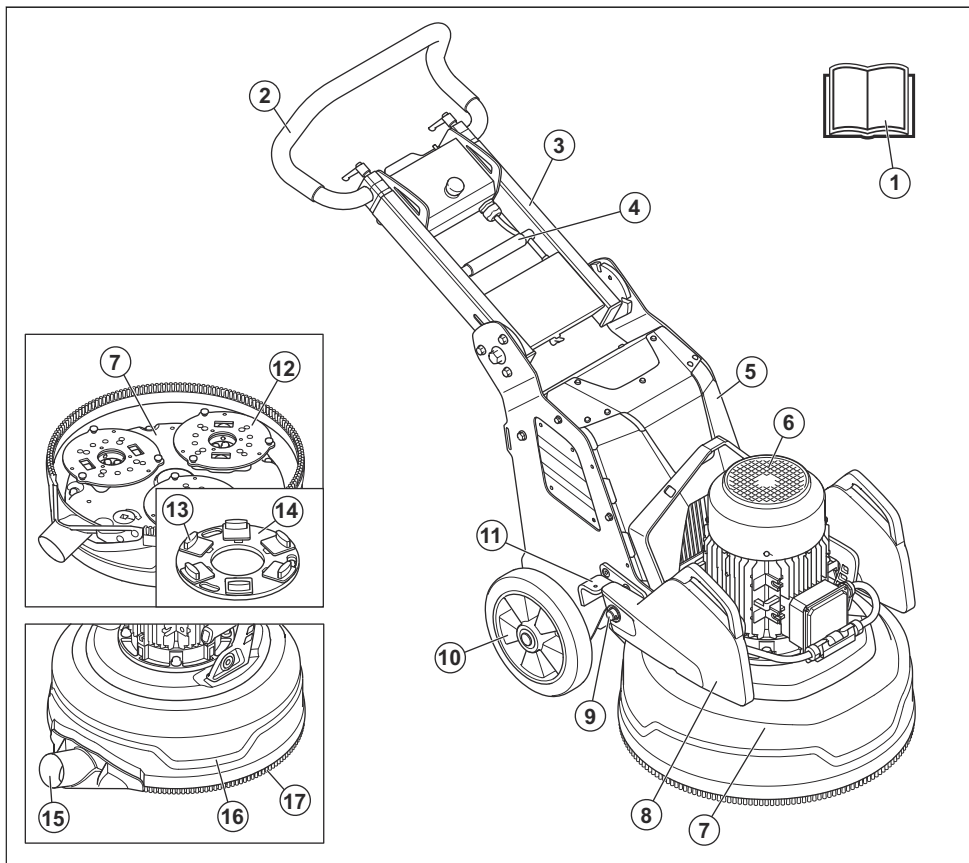
### Paredzētā lietošana

Izstrādājumu izmanto, lai slīpētu dažādas cietības materiālu virsmas, piemēram, dabīgo akmeni, terazzo

un betonu. Izstrādājumu var izmantot arī pārseguma materiālu, piemēram, epoksīda un līmes, slīpēšanai. Virsmas apdare var būt raupja vai gluda. Izstrādājumu var izmantot sausai slīpēšanai un slapjai slīpēšanai. Nelietojiet izstrādājumu citiem uzdevumiem.

Izstrādājums ir paredzēts profesionāliem operatoriem rūpnieciskai lietošanai.

## Izstrādājuma labās puses pārskats



1. Lietotāja rokasgrāmata

2. Stienis

3. Rokturis

4. Bloķēšanas svira roktura regulēšanai

5. Elektriskais bloks

6. Slīpēšanas motors

7. Slīpēšanas galva

8. Svārs (piederums)

9. Svāra turētājs

10. Ritenis

11. Svāra bloķētājs, svāra aizmugurējā pozīcijā

12. Slīpējamo disk

13. Dimanta instruments (piederums)

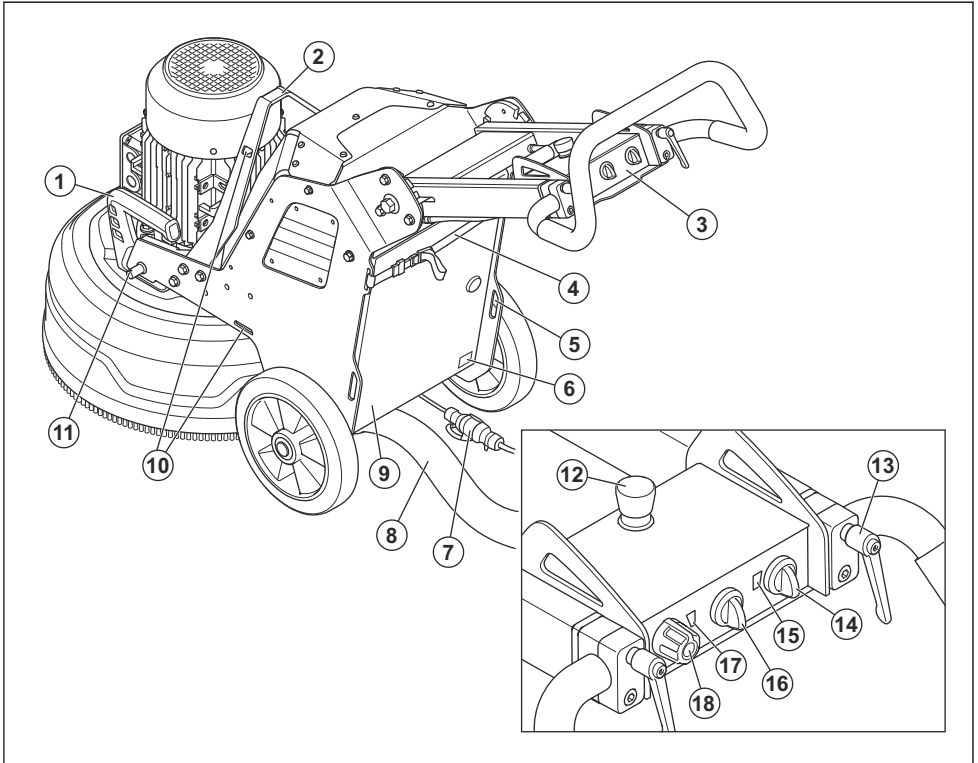
14. Instrumentu paplāte

15. Putekļu savācēja savienojums

16. Vāks

17. Putekļu aizturētājs

## Izstrādājuma pārskats, kreisā puse



1. Slīpēšanas galvas pacelšanas rokturis
2. Celšanas cilpa
3. Vadības panelis
4. Putekļu nosūcēja un strāvas vada piekares ierīce
5. Atvere siksnām
6. Datu plāksnīte
7. Strāvas vads
8. Putekļu nosūcēja savienojums
9. Elektriskās kārbas durvis
10. Atveres siksnai
11. Svara bloķētājs, svara priekšējā pozīcija
12. Avārijas apturēšanas poga
13. Bloķēšanas svira roktura regulēšanai
14. IESL./IZSL. slēdzis
15. Izstrādājuma akumulatora jaudas un uzlādes stāvokļa indikators
16. Apturēšanas/palaišanas slēdzis
17. Slīpēšanas motora indikators
18. Poga griešanās virziena un ātruma regulēšanai, slīpēšanas disks

## Simboli uz izstrādājuma



**BRĪDINĀJUMS!** Šis izstrādājums var būt bīstams un izraisīt nopietnas vai nāvējošas traumas operatoram vai citām personām. Esiet uzmanīgs un lietojiet izstrādājumu pareizi.



Uzmanīgi izlasiet šo rokasgrāmatu un pirms izstrādājuma lietošanas pārliecinieties, vai izprotat norādījumus.



Izmantojiet dzirdes, acu un elpvadu aizsarglīdzekļus. Skatiet šeit: *Individuālie aizsarglīdzekļi lpp. 32.*



Putekļi var izraisīt veselības problēmas. Lietojiet apstiprinātu respiratoru. Vienmēr nodrošiniet labu apkārtējo gaisa plūsmu.



Vienmēr paceliet izstrādājumu, izmantojot celšanas cilpu.



Lai nostiprinātu izstrādājumu transportlīdzeklī, izmantojiet piesiešanas siksnu atveres.



Šo izstrādājumu nedrīkst izmest sadzīves atkritumos. Utilizējiet to apstiprinātā elektrisko un elektronisko ierīču savākšanas punktā.



Šis izstrādājums atbilst spēkā esošajām EK direktīvām.

**Piezīme:** Pārējie uz izstrādājuma norādītie simboli/norādes atbilst noteiktu valstu sertifikācijas prasībām.

## Simboli vadības pulkī



Avārijas apturēšana.



Ieslēgt un atiestatīt izstrādājumu.

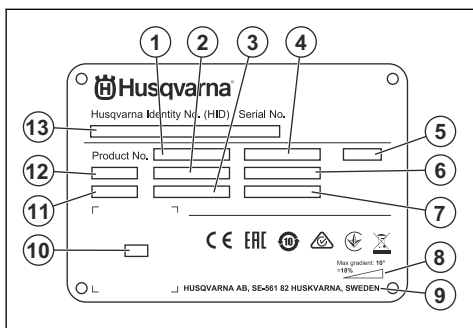


Slīpēšanas galva ieslēgta.



Slīpējamā diska ātrums un griešanās virziens.

## Datu plāksnīte



1. Izstrādājuma numurs
2. Izstrādājuma svars
3. Nominālā jauda
4. Nominālais spriegums
5. Korpusa
6. Nominālā strāva
7. Frekvence
8. Maksimālais slīpuma leņķis
9. Ražotājs
10. Skenējams kods
11. Ražošanas gads
12. Modelis
13. Sērijas numurs

## Atbildība par izstrādājuma kvalitāti

Saskaņā ar likumiem par izstrādājuma kvalitāti mēs neuzņemamies atbildību par bojājumiem, ko radījis mūsu izstrādājums, ja:

- ir veikts nepareizs izstrādājuma remonts;
- izstrādājuma remonts ir veikts, izmantojot detaļas, ko nav nodrošinājis vai apstiprinājis ražotājs;
- izstrādājumam tiek pievienots piederums, ko nav nodrošinājis vai apstiprinājis ražotājs;
- izstrādājuma remonts nav veikts pilnvarotā remontdarbnīcā vai pie pilnvarota speciālista.

## Husqvarna Fleet Services™

Husqvarna Fleet Services™ ir mākoņa risinājums, kas nodrošina operatoram pārskatu par visiem pievienotajiem izstrādājumiem. Šim izstrādājumam var uzstādīt Husqvarna Fleet Services™ sensoru. Husqvarna Fleet Services™ sensors ievāc izstrādājuma datus un nodrošina savienojuma iespēju ar Husqvarna Fleet Services™ sistēmu. Husqvarna Fleet Services™ sistēma nodrošina datu ziņojumus, piemēram, par darbības laiku, servisa intervāliem un izstrādājuma atrašanās vietu.

Lai iegūtu papildinformāciju par Husqvarna Fleet Services™, lejupeļādējiet lietotni Husqvarna Fleet Services™ vai konsultējieties ar Husqvarna pārstāvi.

# Drošība

## Drošības definīcijas

Brīdinājumi, norādes "Uzmanību!" un piezīmes tiek izmantotas, lai izceltu īpaši svarīgas lietotāja rokasgrāmatas daļas.



**BRĪDINĀJUMS:** Tiek izmantota tad, ja rokasgrāmatā sniegto instrukciju neievērošanas dēļ operatoram vai blakus esošajām personām draud trauma vai nāves risks.



**IEVĒROJIET:** Tiek izmantota tad, ja rokasgrāmatā sniegto instrukciju neievērošanas dēļ rodas izstrādājuma, citu materiālu vai blakus esošās teritorijas bojājuma risks.

**Piezīme:** Tiek izmantota, lai sniegtu plašāku informāciju, kas nepieciešama attiecīgajā situācijā.

## Vispārīgi norādījumi par drošību



**BRĪDINĀJUMS:** Pirms izstrādājuma lietošanas izlasiet tālāk izklāstītās brīdinājuma instrukcijas.

- Šis izstrādājums ir bīstams rīks, ja ar to nerīkojas uzmanīgi vai ja to lieto nepareizi. Šis izstrādājums var izraisīt smagas vai nāvējošas traumas operatoram vai citām personām. Pirms izstrādājuma lietošanas ir jāizlasa un jāsaprot šīs lietotāja rokasgrāmatas saturs.
- Saglabājiet visus brīdinājumus un instrukcijas.
- Jāievēro visi spēkā esošie tiesību akti un noteikumi.
- Izstrādājuma lietošanas laikā operatoram un tā darba devējam jāzina un jānovērs iespējamie riski.
- Neļaujiet nevienai personai izmantot izstrādājumu, ja tā nav izlasījusi un sapratusi lietotāja rokasgrāmatas saturu.
- Nedarbiniet izstrādājumu, ja neesat saņēmis apmācību. Pārliecinieties, ka visi lietotāji ir saņēmuši apmācību.
- Neļaujiet bērniem lietot šo izstrādājumu.
- Atļaujiet tikai pilnvarotām personām lietot šo izstrādājumu.
- Operators ir atbildīgs par nelaimes gadījumiem, kas rodas citām personām vai to īpašumam.
- Neizmantojiet šo izstrādājumu, ja esat noguris, slims vai esat alkohola, narkotiku vai medikamentu izraisītā reibumā.
- Vienmēr rīkojieties piesardzīgi un saprātīgi.
- Šis izstrādājums darbības laikā rada elektromagnētisko lauku. Noteiktos apstākļos šis lauks var traucēt aktīvo vai pasīvo medicīnisko

implantu darbībai. Lai samazinātu nopietnu vai nāvējošu traumu risku, mēs iesakām personām, kam ir medicīniskie implantīti, pirms šī izstrādājuma lietošanas konsultēties ar savu ārstu un medicīniskā implanta izgatavotāju.

- Gādājiet, lai izstrādājums ir tīrs. Pārliecinieties, ka varat skaidri izlasīt zīmes un uzlīmes.
- Neizmantojiet izstrādājumu, ja tas ir bojāts.
- Izstrādājuma pārveidošana ir aizliegta.
- Neizmantojiet izstrādājumu, ja pastāv iespēja, ka to ir pārveidojušas citas personas.

## Darba drošības norādījumi



**BRĪDINĀJUMS:** Pirms sākat lietot izstrādājumu, izlasiet turpmāk izklāstītos brīdinājumus.

- Lietojiet individuālos aizsardzības līdzekļus. Skatiet šeit: *Individuālie aizsarglīdzekļi lpp. 32*.
- Neatstājiet izstrādājumu, kad darbojas tā motors.
- Pirms dodaties prom no izstrādājuma, vienmēr atvienojiet jaudas kabeli no strāvas avota.
- Nevelciet putekļu nosūcēja šļūteni. Izstrādājums var apgāzties un izraisīt traumas vai bojājumus.
- Iedarbinot izstrādājumu, slīpēšanas galvai ir jāsadzīst ar virsmu. Tas neattiecas uz gadījumiem, ja pārbaudāt IESL./IZSL. slēdža darbību.
- Neiedarbiniet izstrādājumu, ja nav uzstādīts putekļu aizkars. Putekļu aizkaram ir pilnībā jānobīdē sprauga starp izstrādājumu un grīdu.
- Izvairoties no zonām, kurās izstrādājums var izraisīt traumas. Izstrādājums var strauji mainīt pozīciju un uztriekties jums.
- Ja izstrādājums nedarbojas pareizi, apturiet motoru.
- Uzmanieties, lai apgērbs, gari mati un rotaslietas netiktu ierautas kustīgajās daļās.
- Pārliecinieties, ka esat drošā un stabilā pozīcijā darbības laikā.
- Neizmantojiet izstrādājumu, ja jums nebūs iespējas saņemt palīdzību, notiekot negadījumam.
- Ja izstrādājumā ir jūtama vibrācija vai neparasti spēcīgs troksnis, nekavējoties apturiet to. Pārbaudiet, vai izstrādājumam nav bojājumu. Novērsiet bojājumus vai ļaujiet pilnvarotā servisa pārstāvim veikt remontu.
- Personām ar asinsrites traucējumiem pārmērīga atrašanās vibrāciju ietekmē var izraisīt asinsrites vai nervu sistēmas bojājumus. Ja jūtat pārmērīgas vibrāciju ietekmes simptomus, meklējiet medicīnisku palīdzību. Tie var būt šādi: tirpšana, nejutīgums, tirpas, dursťišana, sāpes, vājums vai izmaiņas ādas krāsā un stāvoklī. Šie simptomi parasti ir novērojami pirkstos, rokās vai locītavās.

- Nenovietojiet izstrādājumu stāvēšanai slīpumā. Ja jums ir jānovieto izstrādājums stāvēšanai slīpumā, nodrošiniet, lai tas nevar izkustēties vai apgāzties. Pastāv traumu un bojājumu risks.
- Esiet uzmanīgi, strādājot slīpumos. Izstrādājums ir smags un apgāzoties var radīt nopietnas traumas.
- Nepārvietojiet izstrādājumu stāvos slīpumos. Informāciju par izstrādājuma maksimālo slīpuma leņķi skatiet izstrādājuma datu plāksnītē.
- Vienmēr lietojiet apstiprinātus piederumus. Lai iegūtu plašāku informāciju, sazinieties ar savu izplatītāju.

## Individuālie aizsarglīdzekļi



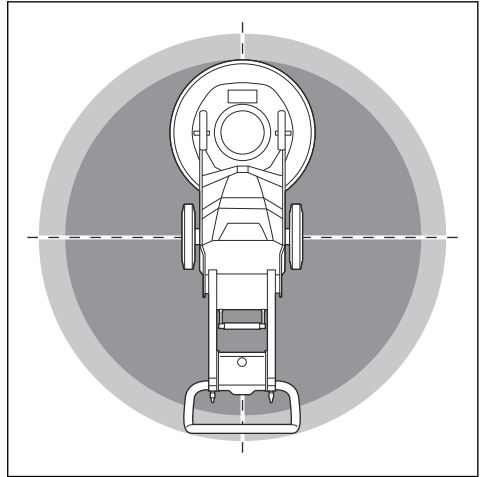
**BRĪDINĀJUMS:** Pirms sākat lietot izstrādājumu, izlasiet tālāk izklāstītās brīdinājuma instrukcijas.

- Lietojot izstrādājumu, vienmēr izmantojiet atbilstošu individuālais drošības aprīkojumu. Individuālais drošības aprīkojums neizslēdz traumu risku. Individuālais drošības aprīkojums samazina negadījuma rezultātā radušos traumu smagumu. Ļaujiet izplatītājam palīdzēt jums izvēlēties pareizo aprīkojumu.
- Lietojot izstrādājumu, vienmēr izmantojiet apstiprinātus acu aizsarglīdzekļus.
- Nevelciet vaļīgu, smagu un nepiemērotu apģērbu. Valkājiet tādu apģērbu, kurā var brīvi kustēties.
- Izmantojiet apstiprinātus aizsargcimdus, kas nodrošina ciešu satvērienu.
- Lietojiet gumijas aizsargcimdus, kas novērš ādas kairinājumu no slapja betona.
- Izmantojiet apstiprinātu aizsargķiveri.
- Strādājot ar ierīci, vienmēr izmantojiet apstiprinātus dzirdes aizsarglīdzekļus. Ilgstošs troksnis var izraisīt dzirdes zudumu.
- Izstrādājums rada putekļus un izgarojumus, kas satur bīstamas ķīmiskas vielas. Lietojiet apstiprinātus elpošanas aizsarglīdzekļus.
- Velciet zābakus ar tērauda purngaliem un neslīdošām pazolēm.
- Pārliecinieties, vai tuvumā atrodas pirmās palīdzības sniegšanas komplekts.
- Darba laikā ar izstrādājumu var rasties dzirksteles. Tuvumā ir jāatrodas ugunsdzēsīgamajam aparātam.

## Darba zonas drošība

- Darbības laikā neļaujiet nepiederošām personām atrasties zonā, kas parādīta nākamajā attēlā.

Darbības laikā operatoram šajā zonā jābūt ļoti piesardzīgam.



- Pārliecinieties, vai darba zonā atrodas tikai piederošas personas.
- Neizmantojiet izstrādājumu miglā, lietū, spēcīgā vējā, aukstā laikā, zibens riska gadījumā vai citos nelabvēlīgos laika apstākļos. Izstrādājuma izmantošana nelabvēlīgos laika apstākļos vai slapjās vietās var negatīvi ietekmēt jūsu modrību. Nelabvēlīgi laika apstākļi var radīt bīstamus darba apstākļus.
- Pārliecinieties, vai nav personu, priekšmetu un situāciju, kas varētu kavēt izstrādājuma drošu darbību.
- Nodrošiniet pietiekamu darba zonas apgaismojumu.
- Neizmantojiet izstrādājumu vietās, kur pastāv ugunsgrēka vai sprādziena risks.

## Elektrodrošība



**BRĪDINĀJUMS:** Elektriski darbarīki vienmēr rada elektrotraumu risku. Neļietojiet izstrādājumu sliktos laikapstākļos. Nepieskarities zibensnovēdējiem un metāla priekšmetiem. Vienmēr izmantojiet izstrādājumu atbilstoši lietotāja rokasgrāmatai, lai novērstu traumas.



**BRĪDINĀJUMS:** Obligāti izmantojiet barošanas bloku ar paliekošās strāvas ierīci (residual-current device — RCD). RCD lietošana samazina elektriskās strāvas trieciena risku.



**BRĪDINĀJUMS:** Augsts spriegums. Barošanas blokā ir neaizsargātas daļas. Pirms elektriskā bloka durvju atvēršanas obligāti atvienojiet kontaktdakšu.





**IEVĒROJIET:** Lai motors darbotos bez problēmām, barošanai no izstrādājuma vai generatora jābūt pietiekamai un pastāvīgai. Nepareizs spriegums palielina motora jaudas patēriņu un temperatūru, līdz nostrādā aizsargizslēgšanas ķēde. Strāvas vada parametriem jāatbilst valsts un vietējiem noteikumiem. Strāvas kontaktligzdas parametriem jāatbilst izstrādājuma elektriskās kontaktligzdas un pagarinātāja kabeļa strāvas parametriem.

Ja elektroīklam ir lielāka sistēmas pretestība, izstrādājuma ieslēgšanas brīdī var rasties sprieguma kritums. Tas var ietekmēt citu izstrādājumu darbību, piemēram, radīt spuldzišu mirgošanu.

- Pārbaudiet, vai jauda, drošinātājs un tīkla spriegums ir tāds pats, kā norādīts uz izstrādājuma tehnisko datu plāksnītes.
- Vienmēr izslēdziet izstrādājumu pirms kontaktdakšas atvienošanas.

- Neizmantojiet izstrādājumu, ja strāvas vads vai strāvas kontaktdakša ir bojāta. Nododiet to apstiprinātā servisa centrā, lai veiktu remontu. Bojāts strāvas vads var izraisīt nopietnas un nāvējošas traumas.
- Lietojiet strāvas vadu pareizi. Neizmantojiet strāvas vadu, lai kustinātu, vilktu vai atvienotu izstrādājumu. Lai atvienotu strāvas vadu, velciet to aiz kontaktdakšas. Nevelciet aiz strāvas vada.
- Nedarbiniet izstrādājumu tāda dziļuma ūdenī, kur izstrādājuma apriņķojums var kļūt slapjš. Apriņķojums var tikt bojāts, un izstrādājums var būt zem sprieguma un izraisīt traumas.
- Izstrādājumā nedrīkst nonākt cita veida mitrums, izņemot ūdeni, ko piegādā ūdens sistēma. Sargājiet izstrādājumu no lietus. Ūdens iekļūšana izstrādājumā palielina elektriskās strāvas trieciena risku.
- Vienmēr atvienojiet strāvas vadu, pirms pievienojat vai atvienojat motora kabeļa un elektriskā bloka savienojumu.

### Barošanas avota orientējošās vērtības

Nominālais spriegums no barošanas avota, V	Min. spriegums izstrādājumā, V	Maks. spriegums izstrādājumā, V	Frekvence, Hz	Nominālā strāva, A	Motora izvade	Min. kabeļa diametrs mm2/AWG	Maks. kabeļa garums m/ pēdas
1x230	200	240	50/60	15	2,2	2,5/14	120/390
1x220	200	240	50/60	30	4	6/9	90/290
3x220	200	240	50/60	20	4	2,5/14	120/390
3x400/440/480	380	480	50/60	15	4	2,5/14	160/520

### Instrukcijas par izstrādājuma zemējumu



**BRĪDINĀJUMS:** Nepareizs savienojums var izraisīt elektriskās strāvas triecienu. Konsultējieties ar apstiprinātu elektriķi, ja neesat pārliecināts, vai izstrādājums ir pareizi zemēts.

Nemainiet kontaktdakšu pret tādu, kas neatbilst rūpnīcas specifikācijai. Ja kontaktdakša neatbilst kontaktligzdai, lieciet apstiprinātam elektriķim uzstādīt atbilstošu kontaktligzdu. Ievērojiet vietējos noteikumus un likumus.

Ja pilnībā neizprotat instrukcijas par zemētu izstrādājumu, konsultējieties ar apstiprinātu elektriķi.

kontaktligzdai. Tādējādi tiek samazināts elektriskās strāvas trieciena risks klūmes gadījumā.

Neizmantojiet ar izstrādājumu elektriskos adapterus.

### Pagarinātāja vadi

- Izmantojiet tikai apstiprinātus, pietiekami garus pagarinājuma vadus.
- Nominālajai vērtībai uz pagarinātāja vada ir jābūt tādai pašai vai lielākai nekā vērtībai, kas norādīta uz izstrādājuma tehnisko datu plāksnes.
- Lietojiet iezemētus pagarinātājus.
- Lietojot izstrādājumu ārpus telpām, izmantojiet lietošanai ārā piemērotu pagarinātāja vadu. Tas samazina elektriskās strāvas trieciena risku.
- Pagarinātāja savienojumu uzturiet sausu un paceltu no zemes.

Izstrādājumam ir zemēts strāvas vads un kontaktdakša. Vienmēr pievienojiet izstrādājumu zemētai

- Sargājiet pagarinātāja kabeli no karstuma, eļļas, asām malām un kustīgām detaļām. Bojāts kabelis palielina elektriskās strāvas trieciena risku.
- Pārlicinieties, vai pagarinātāja vads un ir labā stāvoklī un nav bojāts.
- Nelietojiet satītu pagarinātāja vadu. Tādējādi pagarinātāja vads var pārmērīgi sakarst.
- Nodrošiniet, lai izstrādājuma lietošanas laikā pagarinātāja vads atrastos aiz jums un izstrādājuma. Tas pasargās pagarinātāja vadu no bojājumiem.

## Izstrādājuma drošības ierīces

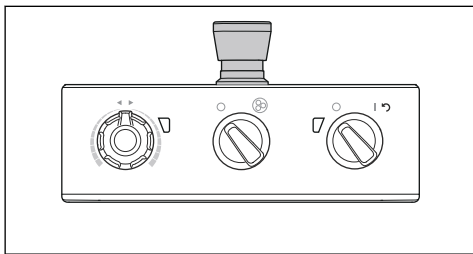


**BRĪDINĀJUMS:** Pirms sākat lietot izstrādājumu, izlasiet tālāk izklāstītās brīdinājuma instrukcijas.

- Nelietojiet izstrādājumu ar bojātām drošības ierīcēm.
- Regulāri pārbaudiet drošības ierīces. Ja drošības ierīces ir bojātas, sazinieties ar savu Husqvarna servisa pārstāvi.

## Avārijas apturēšanas poga

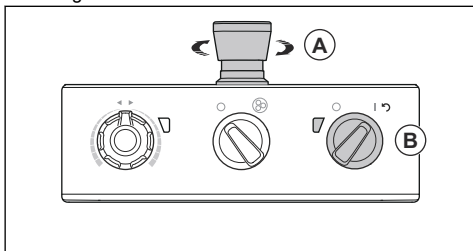
Avārijas apturēšanas poga tiek izmantota, lai ātri apturētu motoru. Nospiežot avārijas apturēšanas pogu, tiek pārtraukta strāvas padeve.



**IEVĒROJIET:** Neizmantojiet avārijas apturēšanas pogu kā izstrādājuma apturēšanas pogu.

## Avārijas apturēšanas pogas pārbaude

1. Pagrieziet avārijas apturēšanas pogu (A) vadības pultī pulksteņrādītāja kustības virzienā, lai pārlicinātos, ka avārijas apturēšanas poga ir izslēgta.



2. Pagrieziet IESL./IZSL. slēdzi (B) vadības pultī pozīcijā 1, lai iedarbinātu motoru. IESL./IZSL. slēdzim atbilstošais LED indikators iedegas.
3. Nospiediet avārijas apturēšanas pogu.
4. Pārlicinieties, vai IESL./IZSL. slēdzim atbilstošais LED indikators nodziest.
5. Pagrieziet avārijas apturēšanas pogu pulksteņrādītāja kustības virzienā, lai izslēgtu.

## Norādījumi par drošu apkopi

- Visas detaļas uzturiet labā darba kārtībā un nodrošiniet, lai visi stiprinājumi būtu atbilstoši pievilkti.
- Nekādā gadījumā nelietojiet izstrādājumu, kas ir bojāts. Veiciet drošības pārbaudes, uzturēšanu un apkopi, kas aprakstīta šajā rokasgrāmatā. Visi pārējie apkopes darbi jāveic apstiprinātam apkopes pārstāvim.
- Apturiet izstrādājumu, kad veicat dimanta instrumentu nomaiņu. Pagrieziet IESL./IZSL. slēdzi uz 0 un nospiediet avārijas apturēšanas pogu.
- Veiciet pārbaudi un/vai apkopi, kad motors ir izslēgts un kontaktdakša ir atvienota.
- Veiciet apkopi, lai pārlicinātos, vai izstrādājums darbojas pareizi. Skatiet šeit: *Apkopes grafiks lpp. 42.*

## levads



**BRĪDINĀJUMS:** Pirms sākat darbu ar produktu, izlasiet nodaļu par drošību un pārliecinieties, vai saprotat to.

## Izstrādājuma izņemšana no iepakojuma



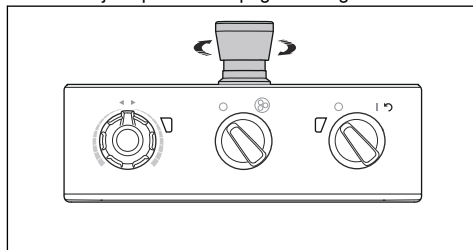
**BRĪDINĀJUMS:** Uzmanīgi un drošā veidā noceliet izstrādājumu no paletes. Izstrādājums ir smags un apgāžoties var radīt nopietnas traumas.

- Pārliecinieties, vai komplektācijā ir iekļauti visi vienumi, kas parādīti izstrādājuma pārskatā. Skatiet šeit: *Izstrādājuma labās puses pārskats lpp. 28*. Ja kāds vienums iztrūkst vai ir bojāts, pirms izstrādājuma nocelšanas no paletes sazinieties ar Husqvarna izplatītāju.
- Noņemiet visas iepakojuma siksnas un riteņu ķīļus.
- Pārliecinieties, ka zona ir brīva un ir pietiekami daudz vietas izstrādājuma pārvietošanai.
- Pārliecinieties, ka ne jums, ne izstrādājumam nepastāv kritiena risks.
- Lai noceltu izstrādājumu no paletes, izmantojiet celšanas ierīces vai rampas. Izstrādājums ir smags. Pārvietojiet izstrādājumu drošā veidā. Skatiet šeit: *Izstrādājuma pacelšana lpp. 47*.

## Darbības, kas jāveic pirms izstrādājuma iedarbināšanas

1. Uzmanīgi izlasiet lietotāja rokasgrāmatu un pārliecinieties, vai izprotat instrukcijas.
2. Uzvelciet individuālo drošības aprikojumu. Skatiet šeit: *Individuālie aizsarglīdzekļi lpp. 32*.
3. Pārliecinieties, vai darba zonā atrodas tikai piederības personas.
4. Veiciet regulāru apkopi. Skatiet šeit: *Apkopes grafiks lpp. 42*.
5. Pārbaudiet, vai izstrādājums ir samontēts pareizi un nav bojāts.
6. Novietojiet izstrādājumu darba zonā. Pārliecinieties, vai izstrādājuma transportēšana uz darba zonu un darba zonā ir veikta pareizi. Skatiet šeit: *Transportēšana lpp. 46*.
7. Pārliecinieties, vai instrumentu platēs ir dimanta instrumenti un vai dimanta instrumenti un instrumentu plates ir cieši piestiprinātas.
8. Pievienojiet putekļu nosūcēju pie izstrādājuma. Skatiet šeit: *Putekļu nosūcēja pievienošana lpp. 37*.

9. Noregulējiet rokturi un stūri piemērotā darba augstumā. Skatiet šeit: *Roktura un stūres regulēšana lpp. 38*.
10. Pirms izstrādājuma pievienošanas kontaktligzdai, pārbaudiet, vai motora kabelis ir pievienots elektriskajam blokam. Skatiet šeit: *Slīpēšanas galvas uzstādīšana un noņemšana lpp. 43*.
11. Pievienojiet izstrādājumu barošanas avotam. Skatiet šeit: *Izstrādājuma pievienošana barošanas avotam lpp. 39*.
12. Pagrieziet avārijas apturēšanas pogu vadības pulkstenrādītāja kustības virzienā, lai pārliecinātos, ka avārijas apturēšanas poga ir izslēgta.



13. Pārliecinieties, vai zināt slīpējamo disku griešanās virzienu, ja izmantojat virziena dimanta instrumentus, piemēram, Piranhas.

## Dimanta instrumenti

Izstrādājumam pieejami dažādu veidu un dažādas konfigurācijas dimanta instrumenti. Dimanta instrumentus uz metāla bāzes izmanto materiāla noņemšanai, un dimanta instrumentus uz sveķu bāzes izmanto virsmu pulēšanai. Izvēlieties virsmai atbilstošus dimanta instrumentus. Lai saņemtu atbalstu pareizā instrumenta izvēlē, konsultējieties ar Husqvarna izplatītāju vai apmeklējiet vietni [www.husqvarnacp.com](http://www.husqvarnacp.com).

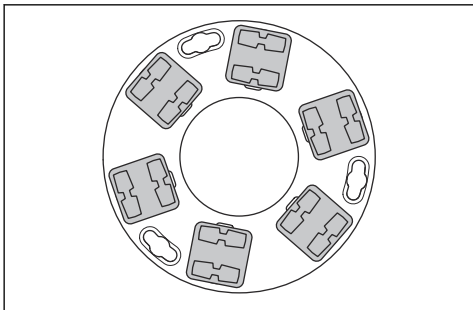
## Alternatīvi dimanta instrumentu disku turētāji.

- Izmantojiet Redi lock diska turētāju, lai piestiprinātu dimanta instrumentus uz metāla bāzes.
- Izmantojiet sveķu diska turētāju, lai piestiprinātu dimanta instrumentus uz plastmasas bāzes.

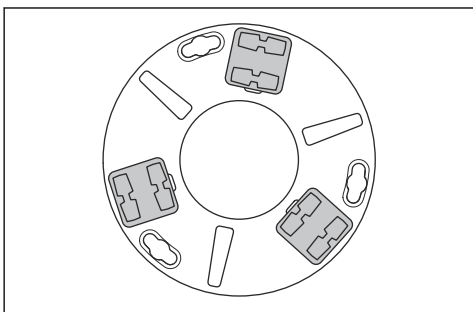
## Pilns dimanta instrumentu komplekts un puskomplekts

Dimanta instrumentu segmentu konfigurācija ietekmē virsmas galīgo kvalitāti. Konfigurācija ietekmē arī izstrādājuma darbības ātrumu.

- Pilns dimanta instrumentu komplekts: šī konfigurācija ir piemērojama līdznei grīdu apdarei.



- Dimanta instrumentu puskomplekts: šī konfigurācija ir piemērojama, ja līdznei grīdu apdare nav nepieciešama.



## Dimanta instrumentu nomainīšana



**BRĪDINĀJUMS:** Pirms dimanta instrumentu nomainīšanas obligāti atvienojiet strāvas kontaktdakšu, lai izstrādājumu nevarētu nejauši iedarbināt.



**BRĪDINĀJUMS:** Izmantojiet aizsargcimdus, jo dimanta instrumenti var pamaģīgi uzkarst.



**BRĪDINĀJUMS:** Nomainot dimanta instrumentus, izmantojiet apstiprinātus elpceļu aizsarglīdzekļus. Zem slīpēšanas galvas esošie putekļi ir bīstami veselībai.



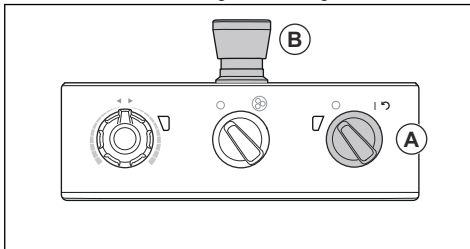
**BRĪDINĀJUMS:** Veicot dimanta instrumentu nomainīšanu, izmantojiet putekļu savācēju. Putekļu savācējs savāks putekļus, kuri var izraisīt veselības problēmas.



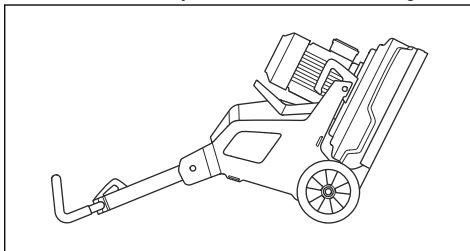
**IEVĒROJIET:** Visiem slīpēšanas diskjiem vienmēr jābūt ar vienādu dimantu skaitu un

tipu. Dimantu augstumam uz visiem slīpēšanas diskjiem jābūt vienādam.

1. Pagrieziet vadības panelī esošo ieslēgšanas/izslēgšanas slēdzi (A) pozīcijā 0. Nodziest LED indikators blakus ieslēgšanas/izslēgšanas slēdzim.



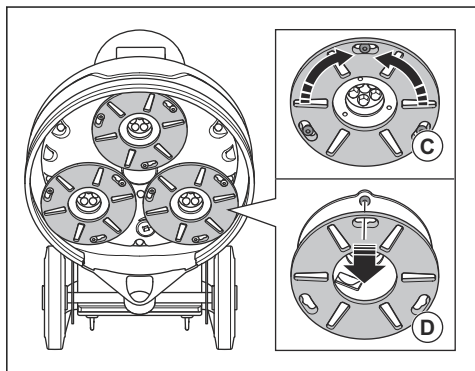
2. Nospiediet vadības panelī esošo ārkārtas izslēgšanas pogu (B).
3. Novietojiet kātu apkopes pozīcijā. Skatiet šeit: *Roktura pozīcijas lpp. 38.*
4. Ja ir uzstādīti atsvari, noregulējiet tos aizmugurējā pozīcijā. Skatiet šeit: *Svaru regulēšana lpp. 42.*
5. Turiet stūri un sasveriet izstrādājumu uz aizmuguri. Sasveriet izstrādājumu, līdz stūre atrodas uz grīdas.



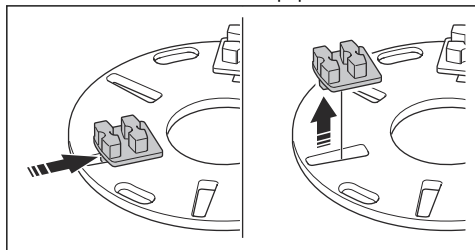
**BRĪDINĀJUMS:** Pirms dimanta rīku nomainīšanas gādājiet, lai izstrādājums atrastos stabilā pozīcijā.

6. Uzvelciet aizsargcimdus.

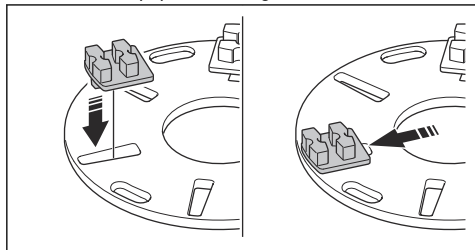
7. Pagrieziet instrumentu paplāti (C) pa labi vai pa kreisi, lai atbrīvotu instrumentu paplāti no slīpēšanas diska.



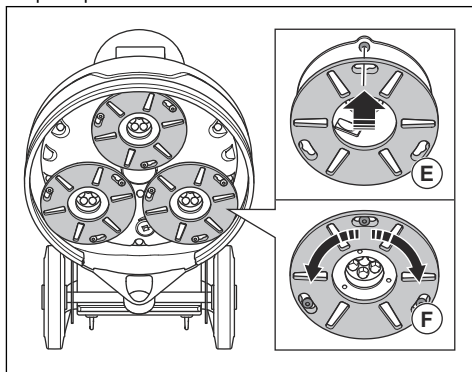
8. Taisnā virzienā izvelciet instrumentu paplāti (D), lai to noņemtu no slīpēšanas diska.  
9. Izmantojiet āmuru, lai noņemtu dimanta instrumentus no instrumentu paplātes.



10. Piestipriniet jaunus dimanta instrumentus pie instrumentu paplātes ar vieglu āmura uzsitienu.



11. Taisnā virzienā piestipriniet instrumentu paplāti (E) pie slīpēšanas diska.



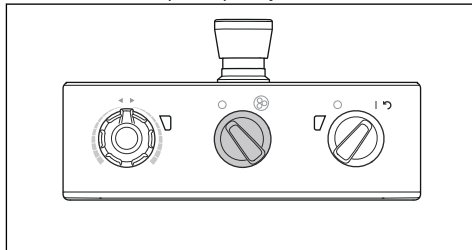
12. Pagrieziet instrumentu plati (F) pa labi vai pa kreisi, lai bloķētu instrumentu plati uz slīpējamā diska.  
13. Uzmanīgi aiz stūres paceliet izstrādājumu darba pozīcijā.

## Putekļu nosūcēja pievienošana



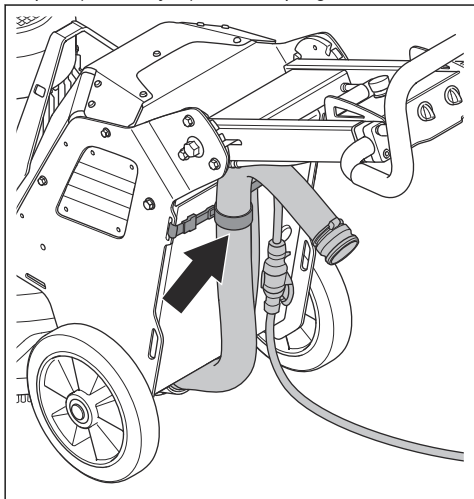
**BRĪDINĀJUMS:** Nelietojiet putekļu nosūcēju, ja ir bojāta putekļu nosūcēja šļūtene. Pastāv palielināts risks ieelpot veselībai bīstamus putekļus. Izmantojiet apstiprinātus elpceļu aizsarglīdzekļus.

1. Pārbaudiet, vai putekļu nosūcēja šļūtene nav bojāta.
2. Pārbaudiet, vai putekļu savācēja filtri nav bojāti un ir tīri.
3. Pārliecinieties, vai APTURĒŠANAS/PALAIŠANAS slēdzis vadības pulstī ir pozīcijā 0.

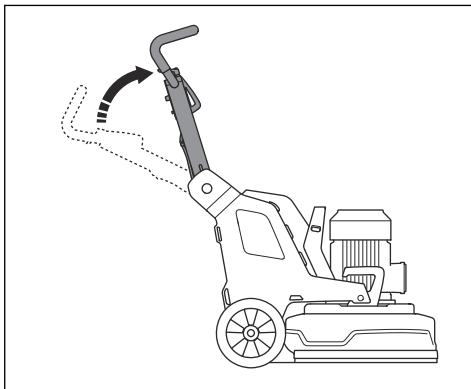


4. Pievienojiet putekļu nosūcēja šļūteni pie izstrādājuma.

5. Uzkariniet putekļu nosūcēja šļūteni uz piekares ierīces pie elektriskās kārbas durvīm, lai novērstu putekļu nosūcēja šļūtenes nosprīgošanu.



- Roktura apkopes pozīcija:



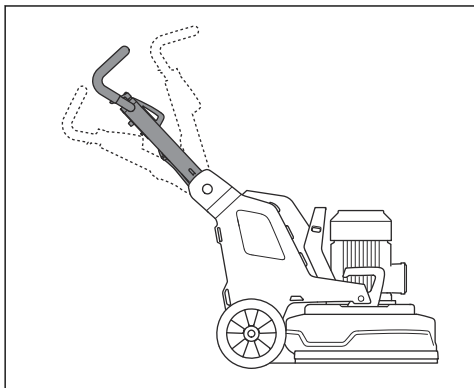
### Roktura un stūres regulēšana



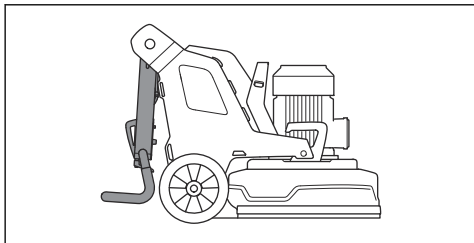
**BRĪDINĀJUMS:** Regulējot rokturi un stūri, ievērojiet piesardzību. Pārliecinieties, vai rokturis un stūre tiek bloķēti pozīcijā. Kustīgas daļas var izraisīt traumas.

### Roktura pozīcijas

- Roktura darba pozīcija:

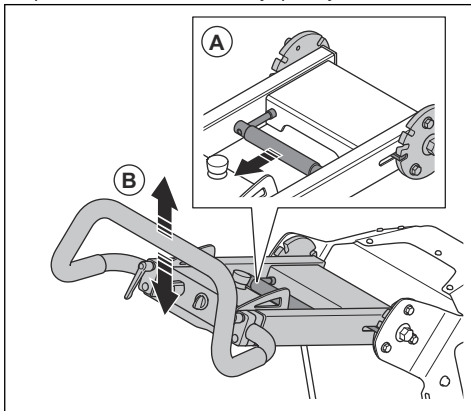


- Roktura transportēšanas pozīcija:



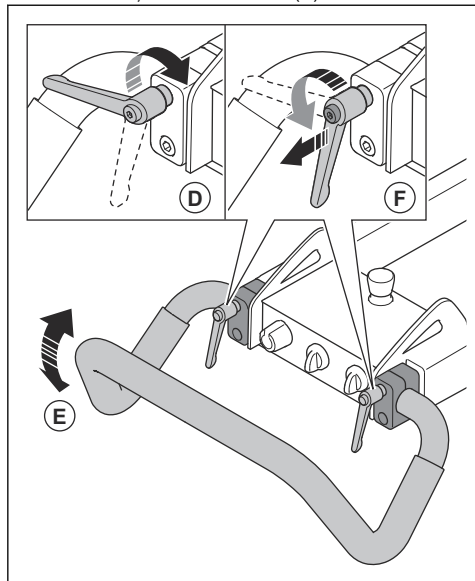
Noregulējiet roktura augstumu iespējami tuvu operatora gurnu augstumam. Darbības laikā izstrādājumam iespējama sānkustība. Operatora gurns var palīdzēt apturēt šo sānkustību.

1. Pavelciet bloķēšanas sviru (A) uz roktura vadības pults virzienā un turiet to šajā pozīcijā.



2. Noregulējiet rokturi (B) atbilstošajā darba augstumā.
3. Atļaidiet bloķēšanas sviru uz roktura, lai bloķētu rokturi šajā pozīcijā.

4. Atlaidiet bloķēšanas fiksatorus (D).



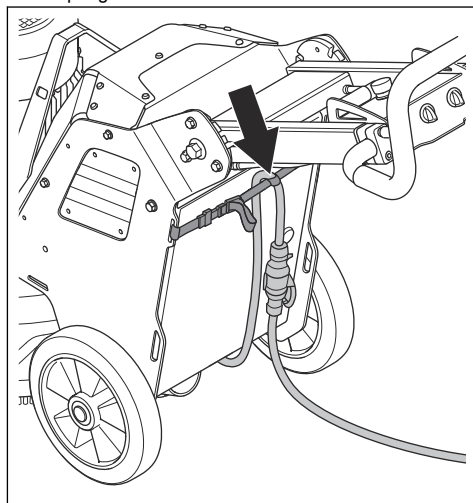
5. Noregulējiet stūri (E) pareizajā pozīcijā.

6. Pievelciet bloķēšanas fiksatorus, lai iestatītu stūres pozīciju (F). Kad stūres pozīcija ir iestatīta, pavelciet roktura fiksatorus uz āru (A) un novietojiet tukšgaitas pozīcijā (B).

## Izstrādājuma pievienošana barošanas avotam

1. Pievienojiet izstrādājuma kontaktdakšu pie pagarinātāja kabeļa.
2. Pievienojiet pagarinātāja kabeli strāvas kontaktligzdai.

3. Uzkariniet strāvas vadu uz piekares ierīces pie elektriskās kārbas durvīm, lai novērstu strāvas vada nosprīgošanu.



**IEVĒROJIET:** Ja izstrādājums ir pievienots putekļu nosūcējam, putekļu nosūcējs jāpievieno 3 fāžu barošanas avotam.

## Darbības ātrums

Ja izstrādājums tiek darbināts uz jauna virsmas veida, sākotnēji iestatiet ātrumu uz 70%. Kad operators pazīst virsmas veidu, ātrumu var pielāgot.

## Slīpējamo disku griešanās virziens

Skatoties no izstrādājuma apakšas, griešanās virziens ir šāds:

- "CW": pulksteņrādītāju virzienā
- "CCW": pretēji pulksteņrādītāju virzienam

Darbības laikā izstrādājumam iespējama sānkustība. Sānkustības virziens ir atkarīgs no griešanās virziena. Izstrādājums pārvietojas pa labi, ja griešanās virziens ir iestatīts uz "CCW". Izstrādājums pārvietojas pa kreisi, ja griešanās virziens ir iestatīts uz "CW".

Sānkustība var atvieglot izstrādājuma lietošanu, piemēram, gar sienu. Iestatiet griešanās virzienu, lai sānkustība būtu sienas virzienā.



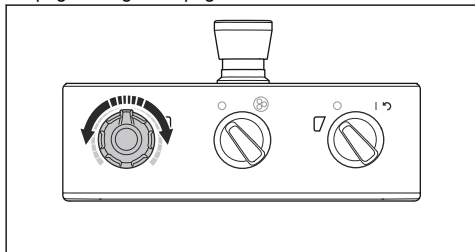
**IEVĒROJIET:** Stūrējiet izstrādājumu uzmanīgi. Pārlicinieties, ka izstrādājums tikai viegli pieskaras sienai. Izstrādājums ir smags un var izraisīt bojājumus.

## Motora ātruma un griešanās virziena maiņa

Regulāri mainiet griešanās virzienu, lai palielinātu dimanta instrumentu darbмūžu un asumu. Dimanta

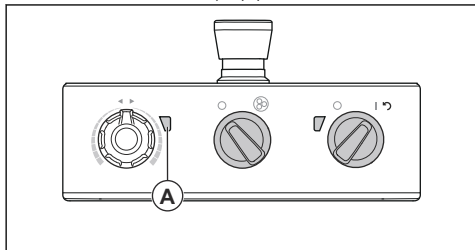
instrumentu segmenti tiek lietoti vienādi, un saskares virsmas saglabājas iespējami lielas.

- Lai iestaftītu slīpējamo disku griešanās virzienā, pagrieziet grozāmpogu.



## Izstrādājuma darbināšana

- Darbiniet izstrādājumu manuāli, izmantojot vadības pultī rokturī. Skatiet šeit: *Izstrādājuma pārskats, kreisā puse lpp. 29.*
- Darbības laikā vērojiet slīpēšanas motora invertora indikatora krāsas maiņu (A).



- Zaļa lampiņa: izstrādājums darbojas pareizi.
- Oranža lampiņa: slīpēšanas galvai ir pārslodze. Samaziniet jaudas izvadi 10 sekunžu laikā vai ātrāk, lai novērstu kļūmes rašanos.
- Sarkana lampiņa: invertora kļūme, un slīpēšanas galva apstājas. Nepieciešams atlietāt izstrādājumu. Skatiet šeit: *Izstrādājuma atlietāšana lpp. 41.*

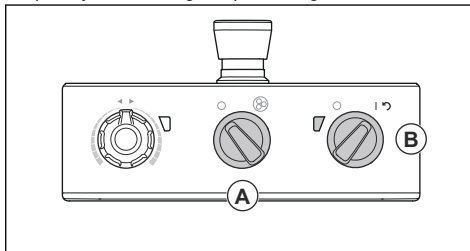
## Izstrādājuma iedarbināšana



**IEVĒROJIET:** Kad slīpēšanas galva ir ieslēgta, nepārtraukti kustīniet izstrādājumu. Ja izstrādājums netiek kustināts, virsma var kļūt nelīdzena.

1. Nospiediet stūri nedaudz uz leju, lai paceltu slīpēšanas galvu no virsmas. Tas samazina dimanta instrumentu berzi pret virsmu. Darbināšanas laikā nepaceliet slīpēšanas galvu pilnībā no virsmas.

2. Pagrieziet APTURĒŠANAS/PALAIŠANAS slēdzi (A) vadības pultī pretēji pulksteņrādītāju virzienam pozīcijā 0, lai izslēgtu slīpēšanas galvu.



3. Pagrieziet IESL./IZSL. slēdzi (B) vadības pultī pozīcijā 1, lai iedarbinātu izstrādājumu. IESL./IZSL. slēdzim atbilstošais LED indikators iedegas.
4. Pagrieziet APTURĒŠANAS/PALAIŠANAS slēdzi vadības pultī pulksteņrādītāju virzienā, lai iedarbinātu slīpēšanas galvu. Mazāk nekā 5 sekunžu laikā izstrādājums sāk darboties tukšgaitā.

## Izstrādājuma izslēgšana

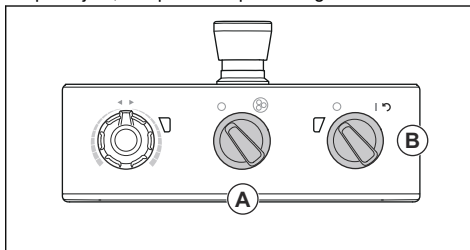


**IEVĒROJIET:** Nepaceliet slīpēšanas galvu no virsmas, kad apturat motoru. Kad motors ir izslēgts, instrumentu plate kādu laiku turpina griezties. Gaisā var nokļūt putekļi, un virsma var tikt sabojāta.



**IEVĒROJIET:** Nepieļaujiet izstrādājuma apstāšanos, līdz instrumentu plates pilnībā apstājas.

1. Pagrieziet APTURĒŠANAS/PALAIŠANAS slēdzi (A) vadības pultī pretēji pulksteņrādītāju virzienam pozīcijā 0, lai apturētu slīpēšanas galvu.



2. Turiet instrumentu plates pret virsmu, līdz tās pilnībā apstājas.



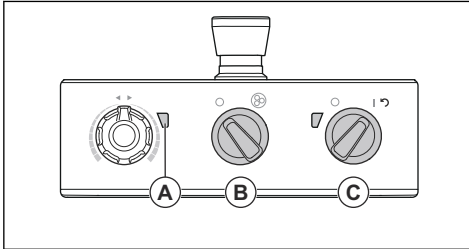
**IEVĒROJIET:** Ja slīpējat lipīgu asfaltu, krāsu vai līdzīgu materiālu, izstrādājums var pielipt pie lipīgās virsmas. Tikfīdz instrumentu plate ir pilnībā apstājusies, nedaudz paceliet slīpēšanas galvas priekšpusi.



- Pagrieziet IESL./IZSL. slēdzi (B) vadības pultī pozīcijā 0, lai apturētu izstrādājumu. IESL./IZSL. slēdzim atbilstošais LED indikators nodziest.
- Atvienojiet strāvas kontaktakšus.

## Izstrādājuma atiestatīšana

Ja nostrādā invertors, IESL./IZSL. slēdzi var izmantot kā atiestatīšanas slēdzi. Ja slīpēšanas motora invertora indikators (A) deg sarkanā krāsā, atiestatiet izstrādājumu.

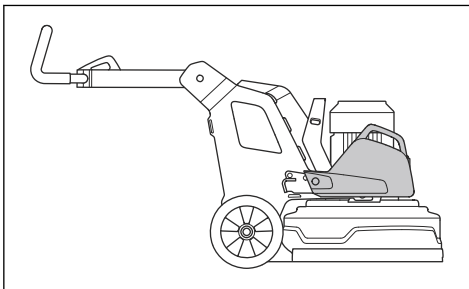


- Pagrieziet APTURĒŠANAS/PALAIŠANAS slēdzi (B) vadības pultī pretēji pulksteņrādītāju virzienam pozīcijā 0, lai izslēgtu slīpēšanas galvu.
- Pagrieziet IESL./IZSL. slēdzi bultiņas pozīcijā (C), lai atiestatītu izstrādājumu. Kad kļūme ir atiestatīta, slīpēšanas motora invertora indikators deg zaļā krāsā.
- Pagrieziet vadības panelī esošo apturēšanas/palaišanas slēdzi pulksteņrādītāja kustības virzienā, lai atkal iedarbinātu slīpēšanas galvu.

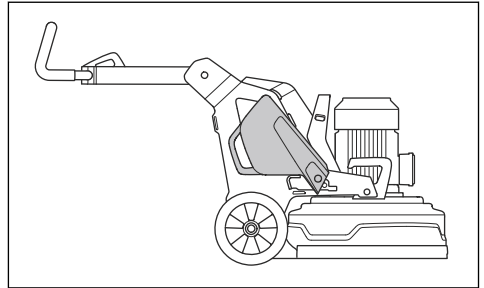
## Svari

Izstrādājumam ir 1 svars katrā izstrādājuma pusē. Ja izstrādājums ir pārāk smags, lai to darbinātu, noregulējiet svaru spiedienu uz slīpēšanas galvu. Svari ir jānoregulē vienādā pozīcijā labajā un kreisajā pusē. Svariem ir 2 pozīcijas:

- 1. pozīcija: maksimālais spiediens uz slīpēšanas galvu. Šī pozīcija palielina darbības efektivitāti. Šo pozīciju izmanto arī, iestatot izstrādājumu transportēšanas pozīcijā.



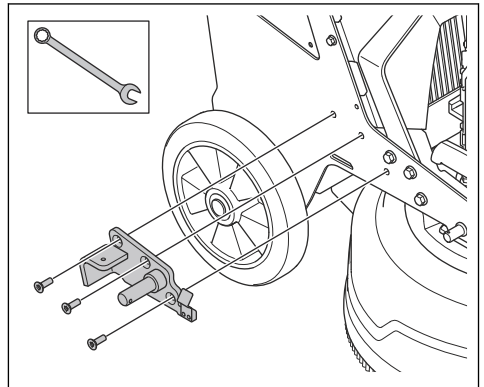
- 2. pozīcija: minimālais spiediens uz slīpēšanas galvu. Šo pozīciju izmanto arī, sasverot izstrādājumu apkopes pozīcijā.



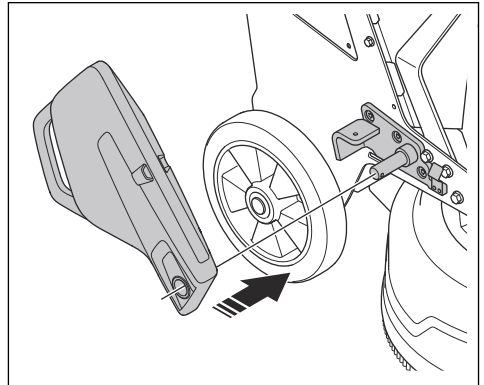
## Svaru uzstādīšana un demontāža

Izstrādājumam ir 1 svars katrā izstrādājuma pusē. Katram svaram veiciet tālāk aprakstīto procedūru.

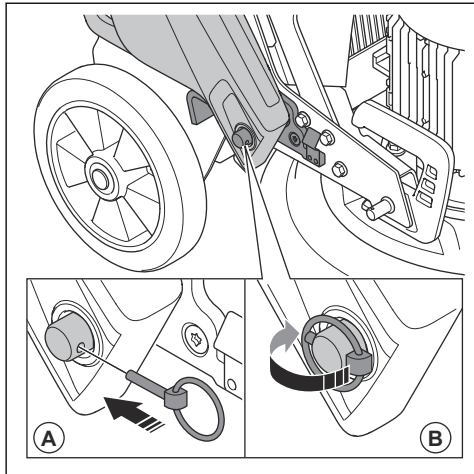
- Uzstādiet svara turētāju un pievelciet 3 skrūves.



- Uzlieciet svaru uz svara turētāja cilindra.



3. Nofiksējiet svaru uz svara turētāja ar aizturtapu (A).



4. Pārlokiet gredzenu (B) pār cilindra aizturtapu.

### Svaru regulēšana

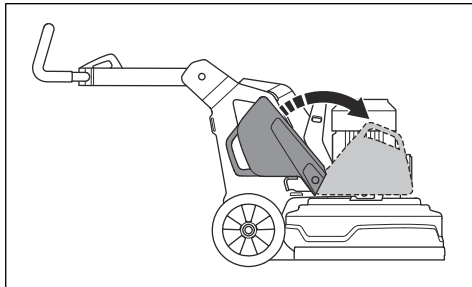


**BRĪDINĀJUMS:** Regulējot svarus, ievērojiet piesardzību. Kustīgas daļas var izraisīt traumas.



**BRĪDINĀJUMS:** Kad svāri ir novietoti vēlamajā pozīcijā, vienmēr pārliecinieties, ka svāra bloķētājs pareizi fiksējas.

- Pārvietojiet svaru vēlamajā pozīcijā, izmantojot svāra rokturi. Skatiet šeit: *Svāri lpp. 41.*



## Apkope

### Ievads



**BRĪDINĀJUMS:** Pirms veicat apkopi, izlasiet nodaļu par drošību un pārliecinieties, vai izprotāt to.

Lai veiktu visus izstrādājuma apkopes un remonta darbus, ir nepieciešama īpaša apmācība. Mēs garantējam profesionāla remonta un apkopes pieejamību. Ja jūsu izplatītājs nav servisa pārstāvis, vērsieties pie viņa, lai iegūtu informāciju par tuvāko servisa pārstāvi.

### Darbības pirms apkopes veikšanas

- Lietojiet individuālos aizsardzības līdzekļus. Skatiet šeit: *Individuālie aizsarglīdzekļi lpp. 32.*
- Izmantojiet apstiprinātus elpceļu aizsarglīdzekļus. Putekļi no izstrādājuma ir bīstami jūsu veselībai.
- Novietojiet izstrādājumu uz līdzenas virsmas.

- Apturiet motoru un atvienojiet strāvas kontaktdakšu, lai nepieļautu nejaušu iedarbināšanu apkopes laikā.
- Attīriet telpu ap izstrādājumu no eļļas un netīrumiem. Noņemiet nevēlamus priekšmetus.
- Uzstādiēt saprotamas zīmes, lai brīdinātu citas personas, ka tiek veikti apkopes darbi.
- Nodrošiniet, lai tuvumā būtu ugunsdzēsīgais aparāts, medicīniskās palīdzības līdzekļi un telefons ārkārtas gadījumos.

### Apkopes grafiks

\* = vispārēja apkope, ko veic lietotājs. Šajā lietotāja rokasgrāmatā instrukcijas nav sniegtas.

X = šajā lietotāja rokasgrāmatā ir sniegtas instrukcijas.

O = šajā lietotāja rokasgrāmatā nav sniegtas instrukcijas. Ļaujiet apkopi veikt pilnvarotam servisa pārstāvim.

Apkope	Katru dienu	Reizi nedēļā	Ik pēc 6 mēnešiem	Ik pēc 12–36 mēnešiem
Pārbaudiet IESL./IZSL. slēdzi.	*			

Apkope	Katru dienu	Reizi nedēļā	Ik pēc 6 mēnešiem	Ik pēc 12–36 mēnešiem
Pārbaudiet roktura stiprinājumu punktus un bloķēšanas funkciju.		*		
Pārbaudiet svaru stiprinājumu punktus un bloķēšanas funkciju.		*		
Pārbaudiet avārijas apturēšanas pogu.	X			
Nofīriet izstrādājuma ārējās virsmas.	X			
Nofīriet izstrādājuma iekšējos komponentus.			O	
Veiciet vispārīgu pārbaudi.	X			
Pārbaudiet slīpējamos diskus.	X			
Pārbaudiet slīpēšanas galvas piedziņas sistēmas darbību.		X		
Veiciet slīpējamo disku piedziņas sistēmas apkopi.				O
Pārbaudiet savienojumu starp šasiju un slīpēšanas galvu.		*		

## Izstrādājuma tīršana



**IEVĒROJIET:** Nosprostota gaisa iepļūde samazina izstrādājuma veiktspēju un var izraisīt motora pārkaršanu.

- Izfīriet nosprostojumus no visām gaisa atverēm. Izstrādājumam jābūt pietiekami atdzisušam.
- Pirms tīršanas vienmēr atvienojiet strāvas kontaktdakšu no kontaktlīdzdas.
- Izstrādājuma tīršanai neizmantojiet ķīmikālijas.
- Neļīriet elektriskās daļas ar ūdeni.
- Darba dienas beigās vienmēr nofīriet visu aprīkojumu.
  - a) Sasveriet izstrādājumu, līdz rokturis atrodas uz grīdas.
  - b) Noņemiet dimanta rīkus un īsu laika periodu darbiniet izstrādājumu ar vismazāko ātrumu. Darbiniet izstrādājumu, lai samazinātu putekļu daudzumu uz slīpēšanas galvas augšējās virsmas.
  - c) Nofīriet slīpēšanas galvas apakšējās virsmas komponentus ar augstspiediena mazgāšanas ierīci.

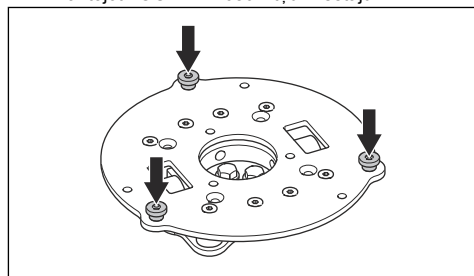


**IEVĒROJIET:** Nevērsiet augstspiediena mazgāšanas ierīci tieši uz blīvēm un savienojuma punktiem.

## Vispārējās pārbaudes veikšana

- Pārliecinieties, vai strāvas vads no pagarinātāja kabelis ir labā stāvoklī un nav bojāts.
- Pārliecinieties, vai uzgriežņi un skrūves ir stingri pievilktas.

- Pārliecinieties, vai galvas bloķētāji ir stingri pievilkti. Ja nepieciešams, pievelciet galvas bloķētājus, izmantojot LOCTITE® 680 vītņu fiksētāju.



## Slīpēšanas galvas piedziņas sistēma

Slīpēšanas galvas piedziņas sistēma ir noslēgta sistēma. Ja konstatējat slīpēšanas galvas piedziņas sistēmas problēmas, konsultējieties ar Husqvarna apkopes pārstāvi.

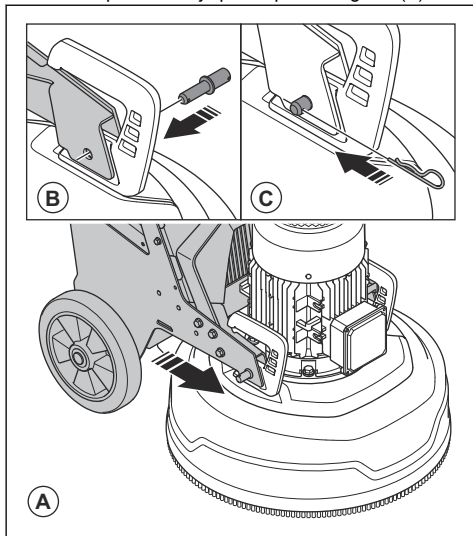
## Slīpēšanas galvas uzstādīšana un noņemšana



**BRĪDINĀJUMS:** Kad slīpēšanas galva ir noņemta, šasija nav līdzsvarā. Nodrošiniet, lai šasija nevarētu apgāzties. Tas var izraisīt traumas vai bojājumus.

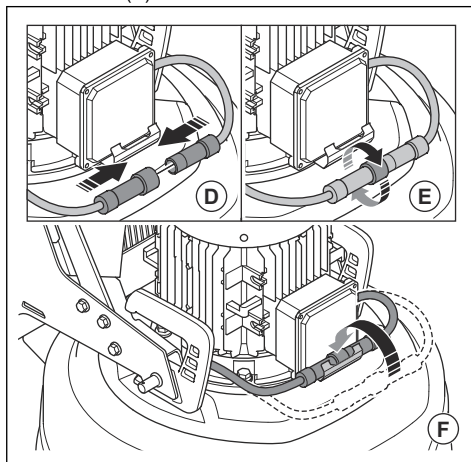
1. Novietojiet šasiju pie slīpēšanas galvas.
2. Izvadiet motora kabeli no šasija cauri spraugai starp slīpēšanas galvu un šasiju.

3. Pilnībā spiediet šasiju pret slīpēšanas galvu (A).



4. Uzstādiēt bloķēšanas tapas (B) katrā slīpēšanas galvas pusē.
5. Piestipriniēt aizturšanas (C) katrā slīpēšanas galvas pusē.

6. Savienojiet motora kabeli no šasijas ar motora kabeli no motora (D).



7. Pievelciet pretuzgriezni (E) uz motora kabeļa pretēji pulksteņrādītāja virzienam no šasijas.
8. Ievietojiet motora kabelus kabeļu turētājā (F).
9. Noņemiet slīpēšanas galvu, veicot darbības pretējā secībā.

## Problēmu novēršana

Problēma	Cēlonis	Risinājums
Izstrādājums nesāk darboties.	Pagarinātāja kabelis ir atvienots vai bojāts.	Pievienojiet vai, ja nepieciešams, nomainiet pagarinātāja kabeli.
	Ir ieslēgta avārijas apturēšanas poga.	Pagrieziet avārijas apturēšanas poga vadības pultī pulksteņrādītāja kustības virzienā, lai izslēgtu.
	Elektriskajā blokā ir atvērts drošības slēdzis.	Aizveriet drošības slēdzi, lai noslēgtu ķēdi.

<b>Problēma</b>	<b>Cēlonis</b>	<b>Risinājums</b>
Izstrādājumu nav viegli noturēt.	Izstrādājumam uzstādīts pārāk mazs dimanta instrumentu skaits.	Palieliniet dimanta instrumentu skaitu, lai samazinātu slodzi izstrādājumam un operatoram.
	Slīpēšanas piedziņas motors nedarbojas. Cēlonis var būt motora kļūme vai kļūme vadās uz motoru.	Pārlicinieties, ka slīpēšanas piedziņas motors ir pievienots.  Ja problēma joprojām pastāv, sazinieties ar pilnvarotu apkopes pārstāvi.
	Siksna ir pārtrūkusi.	Ja sikсна ir pārtrūkusi, uzdodiet servisa centram to nomainīt.  Ar roku pagrieziet vienu no slīpējamajiem diskiem. Ja visi slīpējamie diski griežas kopā, sikсна nav bojāta. Ja 1 slīpējama disks brīvi griežas, sikсна ir pārtrūkusi.
	Izstrādājumam pienāk tikai 1 fāze. Izstrādājums nesaņem kļūdas kodu un izmanto <1 A motora strāvu. Ventilators griežas lēni.	Pārbaudiet strāvas padevi.
	Virsmas vai darbība izmanto pārāk daudz izstrādājuma jaudas.	Noregulējiet motora ātrumu un/vai izstrādājuma turpgaitas ātrumu pa grīdu.
Izstrādājuma darbības ar ātru skaņu, it kā būtu pārāk liels ātruma palielinājums.	Slīpēšanas piedziņas motors nav pievienots.	Pārlicinieties, ka slīpēšanas piedziņas motors ir pievienots.
	Slīpēšanas piedziņas motors nedarbojas. Cēlonis var būt motora kļūme vai kļūme vadās uz motoru.	Pārlicinieties, ka slīpēšanas piedziņas motors ir pievienots.  Ja problēma joprojām pastāv, sazinieties ar pilnvarotu apkopes pārstāvi.
	Virsmas ir pārāk biezas, vai dimanta instrumentu konfigurācija ir nepareiza.	Iedarbinot izstrādājumu, nospiediet stūri nedaudz uz leju, lai paceltu slīpēšanas galvu no virsmas.
Izstrādājums veido neregulāru skrāpējuma rakstu.	Dimanta instrumenti ir nepareizi nostiprināti uz slīpējamajiem diskiem vai nostiprināti dažādā augstumā.	Nodrošiniet, lai visi dimanta instrumenti būtu uzstādīti pareizi un vienādā augstumā.
	Dimanta instrumentiem ir dažādi veidi.	Nodrošiniet, lai visiem segmentiem ir vienādi dimanta abrazīvie graudiņi un pamats. Ja dimanta segmenti ir nevienmērīgi, izvietojiet nevienmērīgos dimanta segmentus vienādi. Darbiniet izstrādājumu uz abrazīvas virsmas, līdz visi segmenti ir vienādā augstumā.
	Galvas bloķētāji ir vaļīgi vai to nav.	Nodrošiniet, lai visi galvas bloķētāji atrastos vietā un būtu pievilkti.
	Sveķu instrumenti ir sajaukti, vai tiem ir nevēlams piesārņojums.	Nodrošiniet, lai visiem sveķu instrumentiem būtu vienādi dimanta abrazīvie graudiņi un pamats un lai nebūtu piesārņojuma. Lai tīrītu sveķu instrumentus, īsu brīdi darbiniet tos uz viegli abrazīvas virsmas.
	Slīpējamie diski ir nodiluši vai bojāti.	Pārbaudiet slīpējamos diskus, vai tiem nav salauzta sekcijas vai pārmērīgas kustības.

Problēma	Cēlonis	Risinājums
Izstrādājumam ir pēkšņas nevēlamas kustības.	Slīpējamie diski ir nodiluši vai bojāti.	Pārbaudiet, vai slīpējamie diskiem nav bojātu daļu vai pārmērīgas kustības.
	Dimanta instrumenti ir nepareizi nostiprināti uz slīpējamiem diskiem vai nostiprināti dažādā augstumā.	Nodrošiniet, lai visi dimanta instrumenti būtu uzstādīti pareizi un identiskā augstumā.
	Galvas bloķētāji ir vaļīgi vai to nav.	Nodrošiniet, lai visi galvas bloķētāji atrastos vietā un būtu pievilkti.
Nostrādā iekšējais ķēdes pārtraucējs.	Pārāk liela slodze vai nepietiekama strāvas padeve.	Pārbaudiet strāvas padevi.
		Samaziniet slīpēšanas spiedienu, palieliniet dimanta instrumentu skaitu vai pamata cietību.

## Pārvadāšana, glabāšana un utilizēšana

### Transportēšana



**BRĪDINĀJUMS:** Esiet uzmanīgs transportēšanas laikā. Izstrādājums ir smags un var radīt traumas vai bojājumus, ja transportēšanas laikā tas nokrīt vai pārvietojas.

Rītni ļauj pārvietot izstrādājumu nelielos attālumos. Garākām distancēm paceliet izstrādājumu, lai pārvietotu to, vai novietojiet uz transportlīdzekļa.



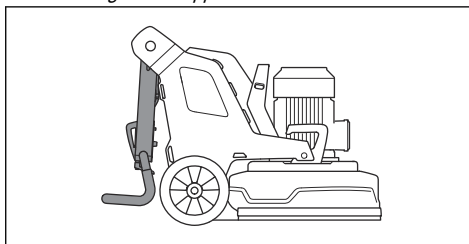
**IEVĒROJIET:** Nevelciet izstrādājumu ar transportlīdzekli.

- Ievērojiet lielu piesardzību, pārvietojot izstrādājumu manuāli vai pa slīpām virsmām. Neliels slīpums var izraisīt strauju kustību, ko nevar manuāli nobremzēt.
- Transportēšanas laikā nostipriniet izstrādājumu. Pārliecinieties, ka tas nevar kustēties.
- Transportēšanas laikā uzlieciet uz izstrādājuma noteikta veida aizsargpakojumu. Aizsargpakojums palīdz aizsargāt izstrādājumu pret laikapstākļiem, piemēram, lietu un sniegu.
- Ceļot izstrādājumu, vienmēr izmantojiet ceļšanas cilpu.
- Neceliet izstrādājumu aiz stūres, motora, šasijas vai citām daļām.
- Vislabāk transportēšanu veikt uz paletes.
- Vienmēr celiet izstrādājumu ar pacēlāju vai iekrāvēju.
- Neizmantojiet iekrāvēju, ja izstrādājums nav novietots uz paletes vai karkasa. Tā var izraisīt slīpējamo disku un citu iekšējo komponentu bojājumus.

- Transportēšanas laikā slīpēšanas galvai ir jāatrodas uz zemes. Lai novērstu instrumentu plašu bloķēšanas mehānisma bojājumus, atstājiet instrumentu plātes uzstādītas.

### Produkta novietošana transportēšanas pozīcijā

- Nolokiet rokturi uz leju. Skatiet šeit: *Roktura un stūres regulēšana lpp. 38.*



- Ja izstrādājumam ir uzstādīti svāri, noregulējiet svarus priekšējā pozīcijā. Skatiet šeit: *Svaru regulēšana lpp. 42.*
- Nodrošiniet, lai slīpēšanas galva pieskaras virsmai.

### Izstrādājuma pārvietošana augšup un lejup pa rampu



**BRĪDINĀJUMS:** Ievērojiet lielu piesardzību, ja pārvietojat izstrādājumu ar ieslēgtu motoru augšup un lejup pa rampu. Izstrādājums ir smags, un pastāv traumu gūšanas risks, ja izstrādājums apgāžas vai kustas pārāk ātri.



**BRĪDINĀJUMS:** Ja rampas ir ļoti stāvas, vienmēr izmantojiet vinču. Nestaigājiet un nestāviet zem izstrādājuma. Neuzturieties izstrādājuma riska zonā. Skatiet šeit: *Darba zonas drošība lpp. 32.*



**BRĪDINĀJUMS:** Nepārvietojiet izstrādājumu stāvos slīpumos. Informāciju par izstrādājuma maksimālo slīpuma leņķi skatiet izstrādājuma datu plāksnītē.

- Lai pārvietotu izstrādājumu pa rampu uz leju, lēnām virziet to atpakaļgaitā.
- Lai pārvietotu izstrādājumu pa rampu uz augšu, lēnām virziet to uz priekšu.
- Nesagrieziet izstrādājumu uz rampas vairāk nekā par 45°.

## Izstrādājuma pacelšana



**BRĪDINĀJUMS:** Pārliedcinieties, vai celšanas aprīkojumam ir pareizas specifikācijas, lai izstrādājumu varētu droši pacelt. Datu plāksnītē uz izstrādājuma ir norādīts izstrādājuma svars.

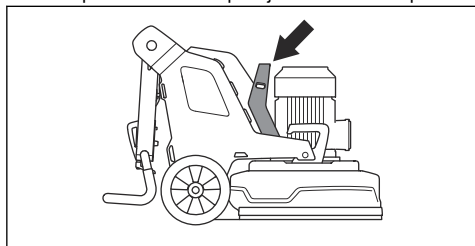


**BRĪDINĀJUMS:** Nestaigājiet un nestāviet zem vai blakus paceltam izstrādājumam. Neļaujiet nepiederošām personām atrasties riska zonā. Skatiet šeit: *Darba zonas drošība lpp. 32.*



**BRĪDINĀJUMS:** Neceliet bojātu izstrādājumu. Pārbaudiet, vai celšanas cilpa ir pareizi uzstādīta un nav bojāta.

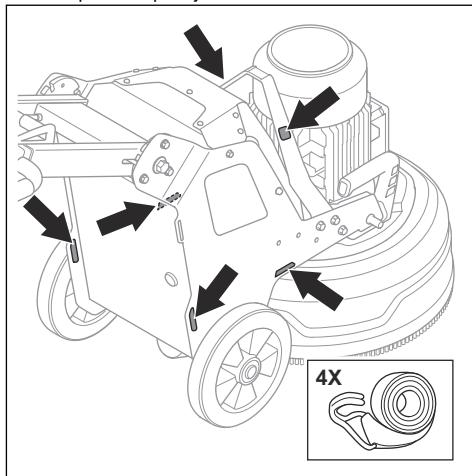
1. Novietojiet izstrādājumu transportēšanas pozīcijā. Skatiet šeit: *Produkta novietošana transportēšanas pozīcijā lpp. 46.*
2. Piestipriniet celšanas aprīkojumu celšanas cilpā.



## Izstrādājuma nostiprināšana uz transportlīdzekļa

Izstrādājumam ir atveres, kas tiek izmantotas, lai ar siksnām nostiprinātu izstrādājumu uz transportlīdzekļa.

1. Nostipriniet stiprinājuma siksnas atverēs.



2. Nostipriniet un pievelciet siksnas pie transportlīdzekļa.

## Glabāšana



**IEVĒROJIET:** Nenovietojiet izstrādājumu glabāšanai ārpus telpām. Vienmēr turiet izstrādājumu telpās.

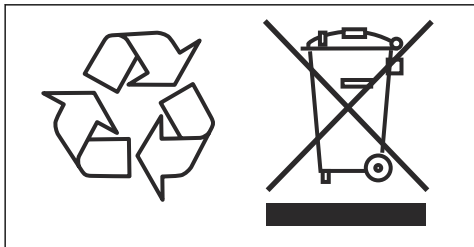
- Glabājiet izstrādājumu sausā, no sala pasargātā vietā.
- Notīriet izstrādājumu un veiciet pilnu apkopi, pirms novietojat to glabāšanai.
- Turiet slīpēšanas galvu uz zemes.
- Glabājiet izstrādājumu norobežotā vietā, lai novērstu to, ka tam var piekļūt bērni vai personas, kam tas nav atļauts.

## Atbrīvošanās no produkta

Simboli uz produkta vai tā iepakojuma norāda, ka no šī produkta nedrīkst atbrīvoties kā no sadzīves atkritumiem. Tas ir jānodod atbilstošā elektrisko un elektronisko ierīču pārstrādes uzņēmumā.

Nodrošinot, ka šis izstrādājums tiek pareizi pārstrādāts, varat palīdzēt novērst iespējamo negatīvo ietekmi uz vidi un cilvēkiem. Pretējā gadījumā tiek veikta nepareiza šī izstrādājuma izmantošana. Lai uzzinātu vairāk par šī izstrādājuma pārstrādi, sazinieties ar vietējo pašvaldību,

atkritumu pārstrādes uzņēmumu vai veikalu, kurā iegādājāties šo izstrādājumu.





## Tehniskie dati

### Tehniskie dati

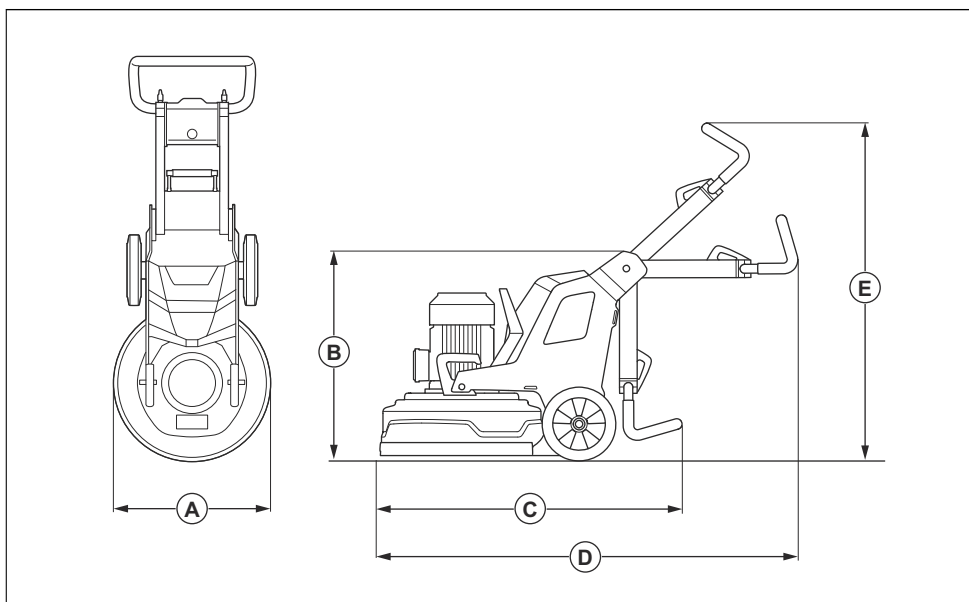
	<b>PG 540</b> <b>1x200–240 V</b>	<b>PG 540</b> <b>3x380–415 V</b>
Motora jauda, kW/zirgspēki	2,2/3	4/5,5
Nominālā strāva, A	13	16
Spriegums, V	200–240	380–415
Fāzes	1 fāze	3 fāzes
Frekvence, Hz	50–60	50–60
Svars, kg/mārciņas	169/373	178/392
Slīpēšanas platums, mm/collas	500/19,7	500/19,7
Slīpējamais disks, mm/collas	3x230/9	3x230/9
Slīpēšanas spiediens kopā, kg/mārciņas	66/146	75/165
Svari 1. pozīcijā (priekšējā), kg/mārciņas	106/234	115/254
Svari 2. pozīcijā (vertikāli), kg/mārciņas	81/179	90/198
Slīpējamā diska ātrums, min./maks. apgr./min	348–1160	348–1160
Slīpēšanas galvas ātrums, min./maks. apgr./min	31–102	31–102
Griešanās virziens (no augšas)	Slīpēšanas galva: pulksteņrādītāja kustības virzienā  Slīpējamais disks: pretēji pulksteņrādītāja virzienam	Slīpēšanas galva: pulksteņrādītāja kustības virzienā  Slīpējamais disks: pretēji pulksteņrādītāja virzienam
Maksimālais gradients, grādi °	10	10
Korpuss, IP	54	54
<b>Ieteicamais putekļu nosūcējs<sup>5</sup></b>		
Putekļu nosūcēja piederums, mm/collas	50/2	50/2
Min. gaisa plūsma, m <sup>3</sup> /h /CFM	400/236	400/236
Min. vakuums, kPa/psi	26/3,8	26/3,8

<sup>5</sup> Putekļu ekstraktoru tehniskie dati pilnībā neraksturo faktisko dažādu putekļu ekstraktoru darbību laika gaitā. Husqvarna izstrādājumiem OSHA objektīvie dati ir pieejami vietnē [www.husqvarnacp.com/us](http://www.husqvarnacp.com/us).

## Skaņas līmeņi

<b>Trokšņa emisija<sup>6</sup></b>	
Skaņas jaudas līmenis, izmērītais $L_{W}$ dB(A)	92,4
<b>Skaņas līmeņi<sup>7</sup></b>	
Skaņas spiediena līmenis pie operatora auss, $L_p$ , dB (A)	73,8
<b>Vibrācijas līmeņi<sup>8</sup></b>	
Rokturis, labā puse, $m/s^2$	0,8
Rokturis, kreisā puse, $m/s^2$	0,8

## Izstrādājuma izmēri



<b>A</b>	Platums, mm/collas	560/22
<b>B</b>	Min. kopējais augstums (rokturis nolocīts), mm/collas	735/28,9
<b>C</b>	Min. kopējais garums (rokturi nolocīti), mm/collas	1015/40

<sup>6</sup> Trokšņa emisijas līmenis vidē ir noteikts kā akustiskās jaudas līmenis atbilstoši standartam EN 60335-2-72. Paredzamā mērījuma nenoteiktība 2,5 dB(A).

<sup>7</sup> Skaņas spiediena līmenis atbilstoši standartam EN 60335-2-72. Paredzamā mērījuma nenoteiktība: 4 dB(A).

<sup>8</sup> Vibrācijas līmenis atbilstoši EN 60335-1 un EN 60335-2-72. Ziņotajos datos par vibrācijas līmeni ir tipiska statistiskā izkliede (standarta novirze)  $1 m/s^2$ . Vibrācijas vērtības attiecas uz manuālu darbību.

<b>D</b>	Maks. kopējais garums (rokturi izvirzīti), mm/collas	1255/49,4
<b>E</b>	Maks. kopējais augstums (rokturi izvirzīti), mm/collas	1260/49,6

## EK atbilstības deklarācija

### EK atbilstības deklarācija

Mēs Husqvarna AB, SE-561 82 Husqvarna, Zviedrija,  
tālr.: +46- 36-146500, ar pilnu atbildību apliecinām, ka  
šis izstrādājums:

Apraksts	Pulēšanas un slīpēšanas aprīkojums
Zīmols	Husqvarna
Tips/modelis	PG 540
Identifikācija	Ar sērijas numuriem no 2019 un turpmākiem sērijas numuriem

pilnībā atbilst šādām ES direktīvām un noteikumiem:

Direktīva/regula	Apraksts
2006/42/EC	"par iekārtām"

un atbilst šādiem saskaņotajiem standartiem un/vai  
tehniskajiem datiem:

EN ISO 12100:2010

EN 60335-1:2012/A11:2014/AC:2014

EN 60335-2-72:2012

Partille, 2019-10-17



Martins Hubers (Martin Huber)

Izpētes un attīstības direktors, betona virsmu un grīdu  
nodaļa

Husqvarna AB, celtniecības daļa

Atbildīgais par tehnisko dokumentāciju

---

# TURINYS

---

Įvadas.....	53	Gedimai ir jų šalinimas.....	70
Sauga.....	57	Transportavimas, saugojimas ir utilizavimas.....	72
Naudojimas.....	61	Techniniai duomenys.....	75
Techninė priežiūra.....	68	EB atitikties deklaracija.....	78

---

## Įvadas

---

### Gaminio aprašas

Šis gaminys yra elektrinis grindų šlifuoklis, skirtas įvairaus kietumo paviršiams.

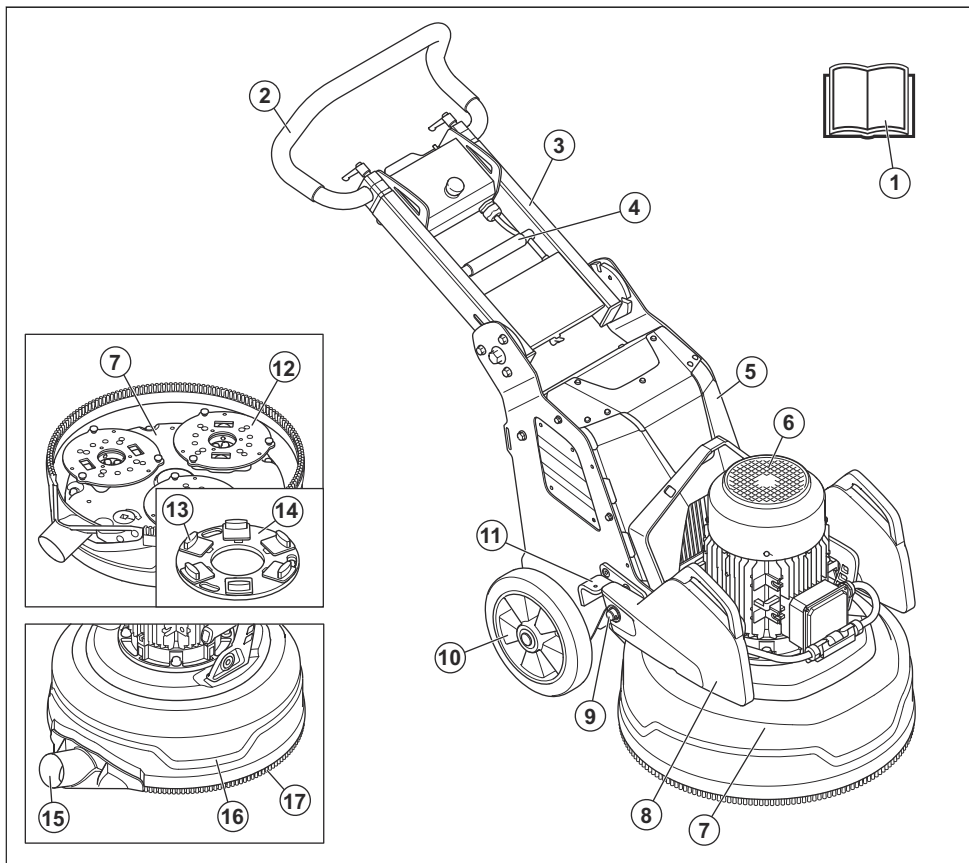
### Numatytasis naudojimas

Gaminys naudojamas įvairaus kietumo medžiagų, pavyzdžiui, natūralaus akmens, teraco ir betono,

paviršiams šlifuoti. Gaminys taip pat naudojamas tokių dangų kaip epoksidinė derva ir klijai paviršiams šlifuoti. Paviršius gali būti šiurkštus arba lygus. Gaminį galima naudoti sausojo arba šlapiojo šlifavimo būdu. Nenaudokite gaminio kitiems darbams.

Gaminys skirtas naudoti komercinius darbus atliekantiems operatoriams profesionalams.

## Gaminio apžvalga, dešinioji pusė



1. Naudojimo instrukcija

2. Valdymo rankena

3. Rankena

4. Rankenos reguliavimo užrakto svirtis

5. Elektros dėžutė

6. Šlifavimo variklis

7. Šlifavimo galvutė

8. Svarmuo (priedas)

9. Svorio laikiklis

10. Ratas

11. Svarmens užraktas, galinė atsvaro padėtis

12. Šlifavimo diskas

13. Deimantinis įrankis (priedas)

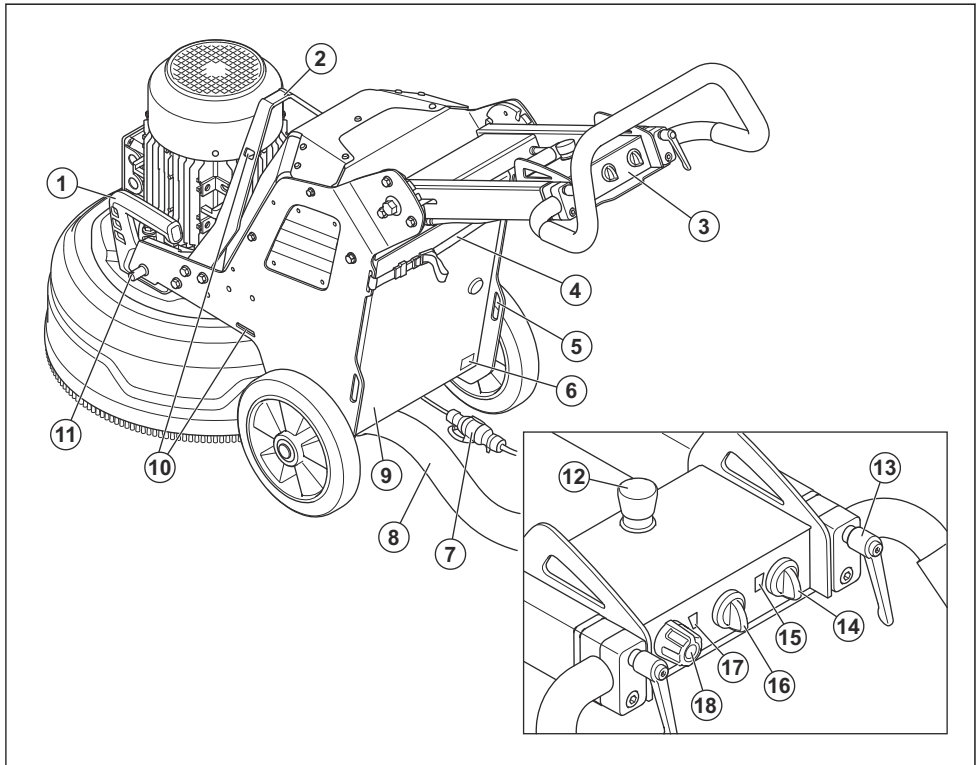
14. Galvutė

15. Dulkių siurblio jungtis

16. Dangtelis

17. Dulkių gaubtas

## Gaminio apžvalga, kairioji pusė



1. Šlifavimo galvutės kėlimo rankena
2. Kėlimo kilpa
3. Valdymo skydelis
4. Dulkių ištrauktuvo ir maitinimo laido kabinimo įtaisas
5. Diržų anga
6. Nominaliųjų parametrų plokštelė
7. Maitinimo laidas
8. Dulkių ištrauktuvo jungtis
9. Elektros dėžutės duralės
10. Diržo angos
11. Svarmens užraktas, priekinė atsvaro padėtis
12. Avarinio išjungimo mygtukas
13. Fiksavimo svirtis rankenai reguliuoti
14. Įjungimo / išjungimo jungiklis
15. Gaminio akumuliatoriaus galios ir įkrovos indikatorius
16. Sustabdymo / paleidimo jungiklis
17. Šlifavimo variklio indikatorius
18. Sukimosi krypties ir greičio rankenėlė, šlifavimo diskas

## Simboliai ant gaminio



**ĮSPĖJIMAS.** Šis gaminys gali būti pavojingas ir rimtai sužeisti arba pražudyti naudotoją arba aplinkinius. Būkite atsargūs ir tinkamai naudokite gaminį.



Prieš naudodami gaminį, atidžiai perskaitykite instrukcijas ir įsitinkite, kad jas supratote.



Naudokite klausos, akių ir kvėpavimo takų apsaugos priemones. Žr. *Asmeninės apsauginės priemonės psl. 58.*



Dulkės gali sukelti sveikatos problemų. Naudokite patvirtintą kvėpavimo takų apsaugą. Užtikrinkite tinkamą patalpų ventiliavimą.



Gaminį visada kelkite už kėlimo kilpos.



Gaminį prie transporto priemonės tvirtinkite diržais, perversiais per angas.



Gaminys nepriskiriamas buitiniams atliekoms. Nuvežkite jį į įgaliotą elektros ir elektronikos įrenginių utilizavimo vietą.



Šis gaminys atitinka jam taikomas EB direktyvas.

**Pasižymėkite:** Kiti ant gaminio esantys simboliai (lipdukai) atitinka specialius tam tikrų rinkų sertifikavimo reikalavimus.

## Valdymo skydelio simboliai



Avarinis išjungimas



Gaminio įjungimas ir nustatymas iš naujo

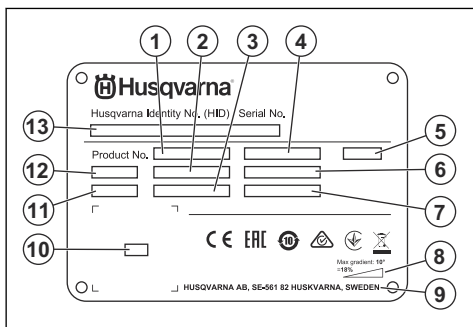


Šlifavimo galvutės įjungimas



Šlifavimo disko sukimosi kryptis ir greitis

## Nominaliųjų parametrų plokštelė



1. Gaminio numeris
2. Gaminio svoris
3. Vardinė galia
4. Nominali įtampa
5. Korpusas
6. Nominali srovė
7. Dažnis
8. Didžiausias nuolydžio kampas
9. Gamintojas
10. Nuskaitomas kodas
11. Pagaminimo metai
12. Modelis
13. Serijos numeris

## Atsakomybė už gaminį

Kaip nurodyta atsakomybės už gaminį įstatymuose, mes nesame atsakingi už mūsų gaminio sukeltą žalą, jei:

- gaminys netinkamai suremontuotas;
- gaminys suremontuotas naudojant kito gamintojo arba gamintojo nepatvirtintas dalis;
- gaminys turi kito gamintojo arba gamintojo nepatvirtintą priedą;
- gaminys suremontuotas ne patvirtintame techninės priežiūros centre arba jį suremontavo ne patvirtintas atstovas.

## Husqvarna Fleet Services™

Husqvarna Fleet Services™ yra debesijos sprendimas, suteikiantis operatoriui galimybę peržvelgti visus prijungus gaminius. Gaminyje galima įrengti Husqvarna Fleet Services™ jutiklį. Husqvarna Fleet Services™ jutiklis kaupia gaminio duomenis ir leidžia prisijungti prie Husqvarna Fleet Services™ sistemos. Husqvarna Fleet Services™ sistema teikia duomenis, pavyzdžiui, gaminio eksploatavimo trukmę, techninės priežiūros intervalus ir vietą.

Norėdami daugiau sužinoti apie Husqvarna Fleet Services™, atsisiųskite Husqvarna Fleet Services™ programėlę arba kreipkitės į Husqvarna atstovą.



## Saugos ženklų reikšmės

[spėjimai, perspėjimai ir pastabos yra skirtos atkreipti dėmesį į ypač svarbias vadovo dalis.



**PERSPĖJIMAS:** Naudojamas, kai naudotojui ar šalia esantiems asmenims kyla mirtino arba sunkaus sužeidimo pavojus arba, jei nesilaikoma vadove pateiktų nurodymų.



**PASTABA:** Naudojamas, kai kyla pavojus sugadinti gaminį, kitas medžiagas arba padaryti žalą aplinkai, jei nesilaikoma vadove pateiktų nurodymų.

**Pasižymėkite:** Naudojama pateikti daugiau, nei būtina esamoje situacijoje, informacijos.

## Bendrieji saugos nurodymai



**PERSPĖJIMAS:** Prieš naudodami gaminį, perskaitykite toliau esančius įspėjimus.

- Šis gaminys gali būti pavojingas, jei būsite neatsargūs arba gaminį naudosite netinkamai. Šis gaminys gali rimtai sužeisti arba pražudyti naudotoją arba aplinkinius. Prieš naudodami gaminį, privalote perskaityti ir suprasti šio naudojimo instrukcijos turinį.
- Išsaugokite visus įspėjimus ir instrukcijas.
- Laikykitės visų taikomų teisės aktų ir taisyklių reikalavimų.
- Naudojotojas ir naudotojo darbdavys turi žinoti apie galimus pavojus darbo su gaminiu metu ir imtis priemonių, kad jų išvengtų.
- Neleiskite kitiems naudotis gaminiu, jei jie neperskaitė arba nesuprato naudojimo instrukcijos turinio.
- Gaminį naudokite tik tada, jei esate baigę mokymus. Visi naudotojai turi būti baigę mokymus.
- Neleiskite gaminio naudoti vaikams.
- Dirbti su gaminiu gali tik įgalioti asmenys.
- Naudojotojas yra atsakingas už visą žalą, padarytą asmenims arba jų nuosavybei.
- Nedirbkite su gaminiu, jeigu esate pavargę, sergate arba esate apsvaigę alkoholio, narkotinių medžiagų ar vaistų.
- Visada elkitės atsargiai ir vadovaukitės sveiku protu.
- Šis gaminys veikdamas sukuria elektromagnetinį lauką. Tam tikromis aplinkybėmis šis laukas gali trikdyti aktyviųjų arba pasyviųjų medicininių implantų veiklą. Siekiant sumažinti sunkių sužalojimų arba mirties pavojų, medicininių implantų turintiems

asmenims rekomenduojame prieš naudojant šį gaminį pasitarti su gydytoju ir implanto gamintoju.

- Rūpinkitės gaminio švara. Įsitinkite, kad galite aiškiai perskaityti ženklus ir lipdukus.
- Nedirbkite su gaminiu, jei jis yra sugadintas.
- Nemodifikuokite šio gaminio.
- Nenaudokite gaminio, jei gaminį galėjo modifikuoti kiti asmenys.

## Naudojimo saugos instrukcijos



**PERSPĖJIMAS:** Prieš imdamiesi naudoti gaminį perskaitykite toliau nurodytus įspėjamuosius nurodymus.

- Naudokite asmenines apsaugines priemones. Žr. *Asmeninės apsauginės priemonės psl. 58*.
- Nepalikite gaminio be priežiūros, kai užvestas variklis.
- Visada prieš nueidami nuo gaminio atjunkite maitinimo laidą.
- Netraukite už dulkių ištrauktuvo žarnos. Gaminys gali nukristi ir sužeisti žmones arba sugadinti turta.
- Įjungiant gaminį šlifavimo galvutė turi liesti paviršių. Šis reikalavimas netaikomas, kai tikrinatė įjungimo / išjungimo jungiklį.
- Draudžiama įjungti gaminį neuždėjus apsaugos nuo dulkių apvado. Apsaugos nuo dulkių apvadas turi visiškai užsandarinti tarpą tarp gaminio ir grindų.
- Laikykitės atokiau vietų, kur gaminys gali sužeisti. Gaminys gali greitai pakeisti padėtį ir atsitrenkti į jus.
- Jei gaminys veikia netinkamai, nedelsiant sustabdykite variklį.
- Būkite atsargūs, nes judančios dalys gali įtraukti drabužius, ilgus plaukus ir papuošalus.
- Darbo metu būtina stovėkite saugioje ir stabilioje padėtyje.
- Nenaudokite gaminio, jei nelaimės atveju negalėtumėte sulaukti pagalbos.
- Jei gaminyje pajusite vibracijas ar gaminio triukšmo lygis pasirodys neįprastai didelis, nedelsdami sustabdykite gaminį. Patikrinkite, ar gaminys neapgadintas. Pataisykite sugadintą arba remonto darbus perleiskite įgaliotajam techninės priežiūros atstovui.
- Ilgalaike vibracija gali pakenkti silpnos kraujotakos žmonių kraujotakos apytakai ir nervų sistemai. Pasireiškus per ilgo vibracijų poveikio simptomais, kreipkitės medicininės pagalbos. Pirmieji simptomai gali būti: kūno tirpimas, jautrumo praradimas, dilgčiojimas, skausmas, sumažėjusi jėga ar silpnumas, odos spalvos ar jos struktūros pakitimai. Šie simptomai dažniausiai pasireiškia pirštuose, plaštakose ir riešuose.

- Gaminio nepalikite ant šlaito. Jeigu gaminį turite palikti ant nuolaidaus paviršiaus, pasirūpinkite, kad gaminys nejudėtų ir nenuvirstų. Gresia rizika susižaloti ir sugadinti gaminį.
- Dirbdami šlaituose būkite labai atsargūs. Gaminys yra sunkus ir krisdamas gali rimtai sužeisti.
- Gaminio neperkelkite statusu nuolydžio paviršiais. Didžiausias leidžiamas nuolydžio kampas nurodytas gaminio nominalių parametrų plokštelėje.
- Naudokite tik patvirtintus priedus. Dėl išsamesnės informacijos prašome kreiptis į savo prekybos atstovą.

## Asmeninės apsauginės priemonės

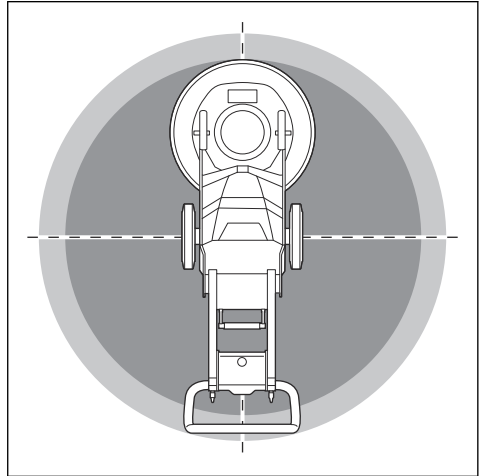


**PERSPĖJIMAS:** Prieš naudodami gaminį, perskaitykite toliau esančius įspėjimus.

- Dirbdami gaminiu visada naudokite tinkamas asmenines apsaugines priemones. Asmeninės apsauginės priemonės nepašalina sužeidimų pavojaus. Asmeninės apsauginės priemonės sumažina sužalojimų laipsnį nelaimės atveju. Leiskite prekybos atstovui padėti pasirinkti tinkamą įrangą.
- Dirbdami gaminiu naudokite patvirtintas akių apsaugos priemones.
- Nedėvėkite laisvų, sunkių ar netinkamų drabužių. Dėvėkite tokius drabužius, kurie leistų laisvai judėti.
- Naudokite patvirtintas apsaugines pirštines, kurios leistų tvirtai laikyti gaminį.
- Naudokite gumines apsaugines pirštines, kurios apsaugotų odą nuo šlapio cemento.
- Naudokite patvirtintą apsauginį šalną.
- Dirbdami gaminiu visada naudokite patvirtintas klausos apsaugos priemones. Ilgalais triukšmas gali pakenkti klausai.
- Gaminys sukelia dulkes ir garus, kurių sudėtyje yra kenksmingų cheminių medžiagų. Naudokite patvirtintą kvėpavimo takų apsaugą.
- Dėvėkite batus su plienine pirštų apsauga ir neslystančiu padu.
- Šalia visada turėkite pirmosios pagalbos rinkinį.
- Naudojant gaminį gali susidaryti kibirkštys. Šalia visada turėkite gesintuvą.

## Sauga darbo vietoje

- Dirbdami pasirūpinkite, kad iliustracijoje pažymėtoje zonoje nebūtų pašalinių. Šioje zonoje dirbantis operatorius turi būti labai atidus.



- Įsitikinkite, kad darbo vietoje yra tik įgalioti asmenys.
- Nenaudokite gaminio rūke, lyjant, pučiant stipriam vėjui, spaudžiant šalčiui, iškilus žaibo pavojui arba esant kitomis nepalankiomis oro sąlygomis. Dirbant nepalankiomis oro sąlygomis arba ant šlapio paviršiaus gali suprastėti jūsų dėmesingumas. Dėl prastų oro sąlygų dirbti gali būti pavojinga.
- Saugokitės asmenų, daiktų ir tam tikrų situacijų kurios gali neleisti saugiai naudoti gaminio.
- Pasirūpinkite, kad darbo vieta būtų pakankamai apšviesta.
- Draudžiama naudoti gaminį vietose, kuriose yra gaisro ar sprogimo pavojus.

## Elektrosauga



**PERSPĖJIMAS:** Naudojant elektrinius įrenginius, visuomet išlieka elektros smūgio pavojus. Nenaudokite gaminio prastomis oro sąlygomis. Nelieskite elektros laidininkų ir metalinių objektų. Siekdami išvengti sužalojimo, gaminį naudokite taip, kaip nurodyta šioje naudojimo instrukcijoje.



**PERSPĖJIMAS:** Visada naudokite maitinimo šaltinį su RCD (liekamosios srovės įtaisui). RCD sumažina elektros šoko pavojų.



**PERSPĖJIMAS:** Aukšta įtampa. Maitinimo bloke yra neapsaugotų dalių. Prieš atidarydami elektros dėžutės dureles, visada atjunkite maitinimo kištuką.



**PASTABA:** Kad variklis neprikiaštingai veiktų, gaminio maitinimo šaltinis ar generatorius turi būti pakankamas ir stabilus. Dėl netinkamos maitinimo įtampos didėja galios sąnaudos ir kyla variklio temperatūra, kol suveikia apsauginė grandinė. Maitinimo laido storis turi atitikti nacionalinius ir vietos teisės aktų reikalavimus. Maitinimo tinklo kištuko dydis turi atitikti elektros lizdo ir gaminio ilginamojo laido srovės stiprumą.

Jeigu maitinimo tinklo varža didesnė, paleidžiant gaminį gali įvykti trumpas įtampos sumažėjimas. Tai gali daryti įtaką kitiems gaminiams, pvz., apšvietimo reguliavimo įrenginiui.

- Įsitikinkite, kad saugiklis, elektros tinklo galia ir įtampa atitinka ant gaminio parametrų plokštelės nurodytus duomenis.

- Prieš atjungdami kištuką visada sustabdykite gaminį.
- Nenaudokite gaminio, jei pažeistas maitinimo laidas arba kištukas. Nuvežkite jį į patvirtintą techninės priežiūros centrą. Pažeistas maitinimo laidas gali tapti rimtų sužeidimų ar mirties priežastimi.
- Tinkamai naudokite maitinimo laidą. Nenaudokite maitinimo laido norėdami pajudinti, patraukti ar atjungti gaminį. Maitinimo laidą traukite suėmę už kištuko. Netraukite už elektros laido.
- Nenaudokite gaminio vandenyje, kur gali sušlapsti jo įranga. Galite sugadinti įrangą, jos korpusu gali tekėti elektros srovė ir sužaloti.
- Nenaudokite daugiau drėgmės, negu gaminio vandens sistemos tiekiamas vanduo. Saugokite gaminį nuo lietaus. Į gaminį patekęs vanduo didina elektros smūgio pavojų.
- Būtinai atjunkite maitinimo laidą, jeigu norite prijungti ar atjungti variklio kabelį ir elektros dėžutę.

### Maitinimo šaltinio rekomenduojamos vertės

Maitinimo šaltinio vardinė įtampa, V	Žemiausia į gaminį tiekiamą įtampa, V	Aukščiausia į gaminį tiekiamą įtampa, V	Dažnis, Hz	Vardinė srovė, A	Variklio atiduodamoji galia	Mažiausias kabelio skerspjūvio plotas mm <sup>2</sup> / AWG	Didžiausias kabelio ilgis m / pėd.
1x230	200	240	50 / 60	15	2,2	2,5 / 14	120 / 390
1x220	200	240	50 / 60	30	4	6 / 9	90 / 290
3x220	200	240	50 / 60	20	4	2,5 / 14	120 / 390
3 × 400 / 440 / 480	380	480	50 / 60	15	4	2,5 / 14	160 / 520

### Įžeminto gaminio instrukcijos



**PERSPĖJIMAS:** Netinkamai prijungus galite patirti elektros smūgį. Jeigu nežinote, ar gaminys tinkamai įžemintas, pasitarkite su patvirtintu elektriku.

Nekeiskite maitinimo kištuko į kitokių parametrų kištuką. Jeigu kištukas netinka maitinimo lizdai, paprašykite, kad elektrikas sumontuotų tinkamą maitinimo lizdą. Laikykitės vietinių reglamentų ir įstatymų.

Jeigu iki galo nesuprantate instrukcijų apie gaminio įžeminimą, pasitarkite su patvirtintu elektriku.

Gamyne sumontuotas įžemintas maitinimo laidas ir maitinimo kištukas. Gaminįjunkite tik prie įžeminto maitinimo lizdo. Tokiu būdu įvykus gedimui sumažinamas elektros smūgio pavojus.

Su gaminiumi nenaudokite elektros adapterių.

### Ilginamieji kabeliai

- Naudokite tik patvirtintus pakankamo ilgio ilginamuosius kabelius.
- Ant ilginamojo kabelio nurodyta vertė turi būti tokia pat arba didesnė negu vertė, nurodyta gaminio techninių duomenų plokštelėje.
- Naudokite įžemintus ilginamuosius laidus.
- Jei gaminį naudojate lauke, naudokite lauke skirtą naudoti ilginamąjį kabelį. Tokiu būdu sumažinsite elektros šoko pavojų.
- Saugokite, kad ilginamasis kabelis nesusšlapstų ir nelaikykite jo ant žemės.
- Laikykite ilginamąjį kabelį atokiai nuo šilumos šaltinių, tepalų, aštrių briaunų ar judančių dalių. Esant pažeistam kabeliui, didėja elektros šoko pavojus.
- Įsitikinkite, kad ilginamasis kabelis yra geros būklės ir nepažeistas.

- Nenaudokite suvynioto ilginamojo kabelio. Dėl to ilginamasis kabelis gali įkaisti.
- Naudojant gaminį, ilginamasis kabelis turi būti už jūsų ir gaminio. Tokiu būdu apsaugosite ilginamąjį kabelį nuo pažeidimų.

## Gaminio apsauginės priemonės

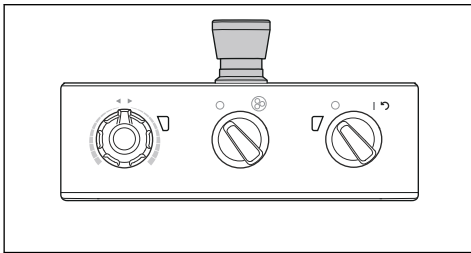


**PERSPĖJIMAS:** Prieš naudodami gaminį, perskaitykite toliau esančius įspėjimus.

- Nesinaudokite gaminiu, jei jo apsauginės priemonės yra netvarkingos.
- Reguliariai tikrinkite apsaugines priemones. Jei apsauginės priemonės yra pažeistos, pasitarkite su Husqvarna techninės priežiūros atstovu.

## Avarinio išjungimo mygtukas

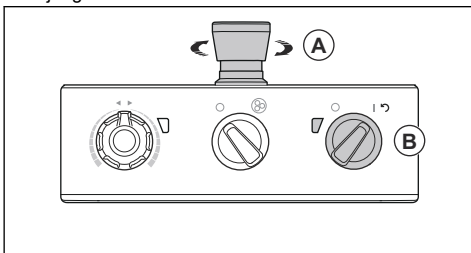
Avarinio išjungimo mygtukas naudojamas varikliui greitai sustabdyti. Avarinio išjungimo mygtukas atjungia maitinimo įtampą.



**PASTABA:** Avarinio išjungimo mygtuko nenaudokite gaminiui įprastu būdu išjungti.

## Avarinio išjungimo mygtuko tikrinimas

1. Valdymo skydelyje pasukite avarinio išjungimo mygtuką (A) pagal laikrodžio rodyklę, kad įsitikintumėte, jog avarinio išjungimo mygtukas išjungtas.



2. Kad įjungtumėte variklį, valdymo skydelyje pasukite įjungimo / išjungimo jungiklį (B) į 1 padėtį. Įsižiebia šalia įjungimo / išjungimo jungiklio esantis šviesos diodas.
3. Paspauskite avarinio išjungimo mygtuką.
4. Įsitikinkite, kad užgęsta šalia įjungimo / išjungimo jungiklio esantis šviesos diodas.
5. Norėdami atjungti, pasukite avarinio išjungimo mygtuką.

## Priežiūros saugos instrukcijos

- Visos dalys turi būti tinkamos būsenos, o visos tvirtinamosios detalės gerai priveržtos.
- Nenaudokite įrenginio, jei jis sugadintas. Atlikite šioje instrukcijoje aprašytas saugos patikras, priežiūros ir techninės priežiūros procedūras. Visus kitus priežiūros darbus turi atlikti patvirtintas techninės priežiūros atstovas.
- Prieš keisdami deimantinius įrankius sustabdykite gaminį. Pasukite įjungimo / išjungimo jungiklį į 0 padėtį ir paspauskite avarinio stabdymo mygtuką.
- Patikrą ir (arba) techninę priežiūrą atlikite sustabdę variklį ir atjungę maitinimo kabelio kištuką.
- Įsitikinkite, kad gaminys veikia tinkamai. Žr. *Priežiūros grafikas psl. 68.*

# Naudojimas

## Įvadas



**PERSPĖJIMAS:** Prieš naudodami gaminį perskaitykite ir supraskite saugos skyriaus informaciją.

## Gaminio išpakavimas



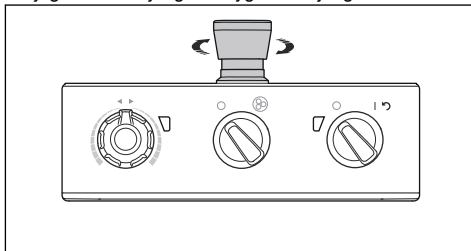
**PERSPĖJIMAS:** Atsargiai ir saugiai nuimkite gaminį nuo padėklo. Gaminys yra sunkus ir krisdamas gali rimtai sužeisti.

- Pasirūpinkite, kad būtų pristatyti visi gaminio apžvalgoje parodyti elementai. Žr. *Gaminio apžvalga, dešinioji pusė psl. 54*. Jeigu kurio nors elemento trūksta arba elementas sugadintas, prieš nuimdami gaminį nuo padėklo kreipkitės į Husqvarna pardavėją.
- Nuimkite visus pakuotės diržus ir ratų atramas.
- Pasirūpinkite, kad aplinka būtų švari ir būtų pakankamai vietos gaminiiui perkelti.
- Pasirūpinkite, kad nebūtų pavojaus gaminiiui nukristi.
- Naudodami keliamąjį įrangą arba rampas nukelkite gaminį nuo padėklo. Gaminį sunkus. Saugiai perkelkite gaminį. Žr. *Gaminio kėlimas psl. 73*.

## Prieš naudojant gaminį

1. Atidžiai perskaitykite naudojimo instrukciją ir įsitikinkite, kad viską gerai supratote.
2. Naudokite reikiamas asmeninės apsauginės priemonės. Žr. *Asmeninės apsauginės priemonės psl. 58*.
3. Įsitikinkite, kad darbo vietoje yra tik įgalioti asmenys.
4. Atlikite kasdienę priežiūrą. Žr. *Priežiūros grafikas psl. 68*.
5. Įsitikinkite, ar gaminys gerai surinktas ir nepažeistas.
6. Padėkite gaminį ant darbo srities. Pasirūpinkite, kad gaminį į darbo vietą ir iš jos perkeltumėte saugiai ir tinkamai. Žr. *Gabenimas psl. 72*.
7. Pasirūpinkite, kad ant įrankių plokštelių būtų deimantiniai įrankiai, o deimantiniai įrankiai ir įrankių plokštelės būtų patikimai pritvirtinti.
8. Prie gaminio prijunkite dulkių ištrauktuvą. Žr. *Dulkių šalinimo žarnos prijungimas psl. 63*.
9. Nustatykite reikiamą darbinį rankenų aukštį. Žr. *Rankenų reguliavimas psl. 64*.
10. Prieš jungdami gaminį prie maitinimo lizdo pasirūpinkite, kad prie elektros dėžutės būtų prijungtas variklio kabelis. Žr. *Šlifavimo galvutės tvirtinimas ir nuėmimas psl. 69*.
11. Prijunkite gaminį prie maitinimo šaltinio. Žr. *Gaminio jungimas prie maitinimo šaltinio psl. 65*.

12. Valdymo skydelyje pasukite avarinio išjungimo mygtuką pagal laikrodžio rodyklę, kad įsitikintumėte, jog avarinio išjungimo mygtukas išjungtas.



13. Įsitinkite, kad žinote, kuria kryptimi sukasi šlifavimo diskai, kai naudojate kryptinius deimantinius įrankius, pavyzdžiui, Piranhas.

## Deimantiniai įrankiai

Su gaminiiu galima naudoti įvairių tipų ir konfigūracijų deimantinius įrankius. Metaliniai deimantiniai įrankiai naudojami medžiagai šalinti, o iš dervos pagaminti deimantiniai įrankiai – paviršiams šlifuoti. Pasirinkite apdirbamam paviršiui tinkamus deimantinius įrankius. Jei reikia pagalbos išsirinkti tinkamą įrankį, tartikės su Husqvarna pardavėju arba apsilkankite interneto svetainėje [www.husqvarnacp.com](http://www.husqvarnacp.com).

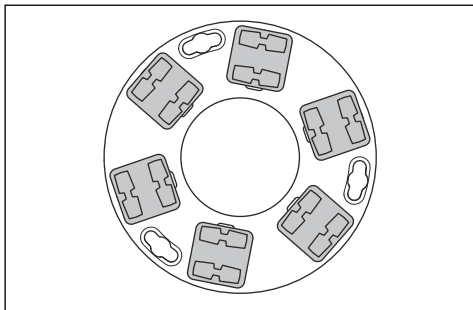
## Pakaitiniai deimantinių įrankių diskų laikikliai

- Naudokite diskų laikiklį Redi lock metaliniams deimantiniams įrankiams tvirtinti.
- Naudokite iš dervos pagamintą diskų laikiklį plastikiniams deimantiniams įrankiams tvirtinti.

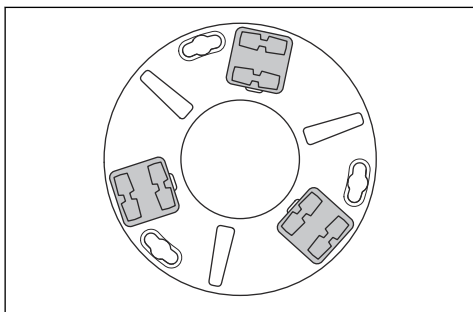
## Viso ir pusinio segmentų skaičiaus deimantiniai įrankiai

Galutinė paviršiaus kokybė priklauso nuo deimantinio įrankio segmentų konfigūracijos. Nuo šios konfigūracijos taip pat priklauso darbo gaminiiu greitis.

- Viso segmentų skaičiaus deimantiniai įrankiai: ši konfigūracija naudojama, kai reikia lygiai apdoroti grindų paviršių.



- Pusinio segmentų skaičiaus deimantiniai įrankiai: ši konfigūracija naudojama, kai grindų paviršiaus lygiai apdoroti nebūtina.



### Deimantinių įrankių keitimas



**PERSPĖJIMAS:** Prieš keisdami deimantinius įrankius, visada atjunkite maitinimo kištuką, kad atsitiktinai nepaleistumėte gaminio.



**PERSPĖJIMAS:** Naudokite apsaugines pirštines, nes deimantiniai įrankiai gali smarkiai įkaisti.



**PERSPĖJIMAS:** Keisdami deimantinius įrankius, naudokite patvirtintas kvėpavimo apsaugos priemones. Po šlifavimo galvute esančios dulkės yra pavojingos jūsų sveikatai.

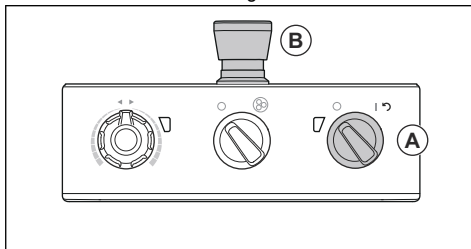


**PERSPĖJIMAS:** Keisdami deimantinius įrankius, naudokite dulkių siurbį. Naudojant dulkių siurbį bus mažiau dulkių, dėl kurių gali kilti sveikatos problemų.

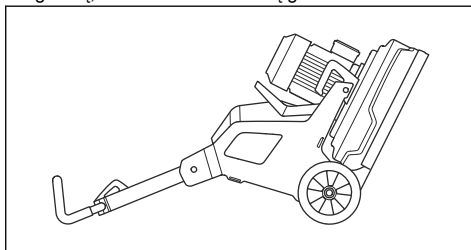


**PASTABA:** Visuose šlifavimo diskuose turi būti toks pats deimantų skaičius ir jų tipas turi sutapti. Deimantų aukštis turi būti vienodas visuose šlifavimo diskuose.

1. Valdymo skydelyje nustatykite įjungimo / išjungimo jungiklį į 0 padėtį. Šalia įjungimo / išjungimo jungiklio esantis šviesos diodas užgesta.



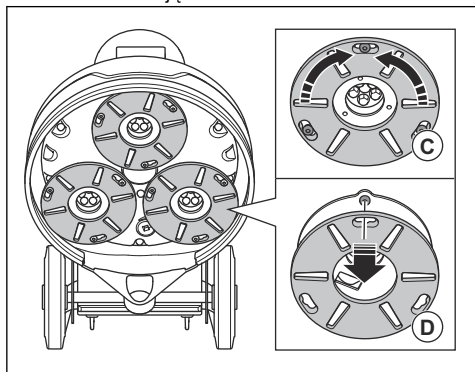
2. Valdymo skydelyje nuspauskite avarinio stabdymo mygtuką (B).
3. Nulenkite rankeną į techninės priežiūros padėtį. Žr. *Rankenos padėtys psl. 64.*
4. Jei yra sumontuoti svoriai, nustatykite juos į galinę padėtį. Žr. *Atsvarų reguliavimas psl. 68.*
5. Laikykite rankeną ir paverskite gaminį atgal. Verskite gaminį, kol rankena atsirems į grindis.



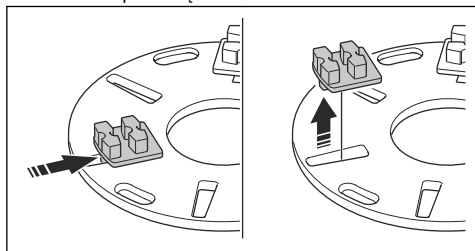
**PERSPĖJIMAS:** Prieš keisdami deimantinius įrankius įsitikinkite, kad gaminy yra stabilioje padėtyje.

6. Užsidėkite apsaugines pirštines.

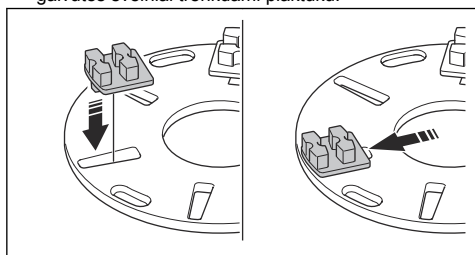
7. Pasukite galvutę (C) į dešinę arba į kairę, kad atlaisvintumėte ją nuo šlifavimo disko.



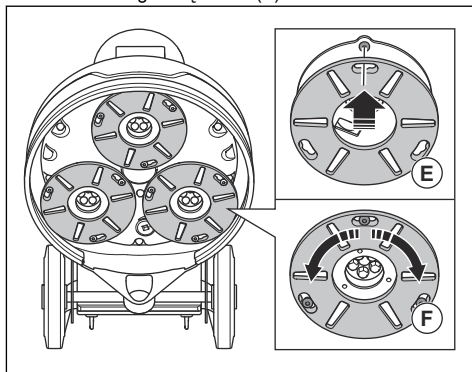
8. Norėdami išimti galvutę iš šlifavimo disko, traukite laikydami ją tiesiai (D).
9. Norėdami pašalinti deimantinius įrankius iš galvutės, naudokite plaktuką.



10. Pritvirtinkite naujus deimantinius įrankius prie galvutės švelniai trenkdami plaktuku.



11. Pritvirtinkite galvutę tiesiai (E) ant šlifavimo disko.



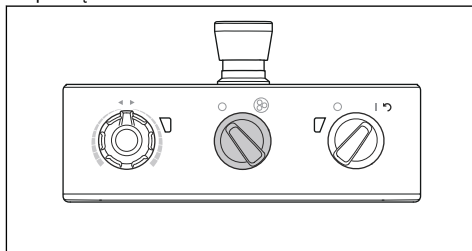
12. Pasukdami kairėn arba dešinėn užfiksuokite įrankių plokštelę (F) ant šlifavimo disko.
13. Atsargiai pakelkite gaminį, kad rankena būtų darbo padėtyje.

## Dulkių šalinimo žarnos prijungimas



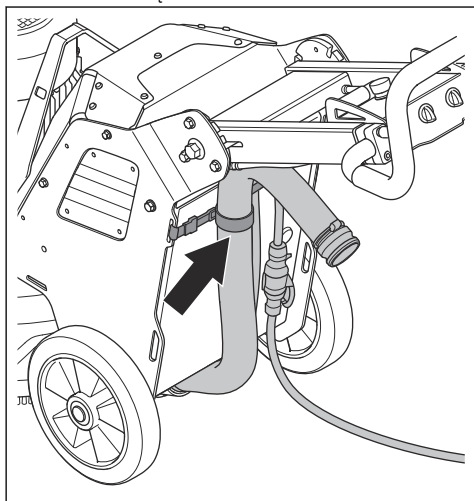
**PERSPĖJIMAS:** Dulkių ištrauktuvo nenaudokite, jeigu sugadinta jo žarna. Padidėja pavojus, kad įkvėpsite sveikatai pavojingų dulkių. Naudokite patvirtintas kvėpavimo apsaugos priemones.

1. Patikrinkite, ar nesugadinta dulkių ištrauktuvo žarna.
2. Įsitinkite, kad dulkių siurblio filtras yra sveiki ir švarūs.
3. Pasiūpinkite, kad valdymo skydelyje esantis sustabdymo / paleidimo jungiklis būtų perjungtas į 0 padėtį.

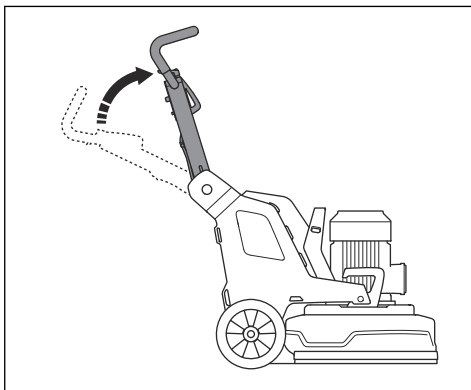


4. Prie gaminio prijunkite dulkių ištrauktuvo žarną.

5. Kad dulkių ištrauktuvo žarna nebūtų tempiama, ją pakabinkite ant kabinimo įtaiso, esančio prie elektros dėžutės durelių.



- Rankenos techninės priežiūros padėtis:



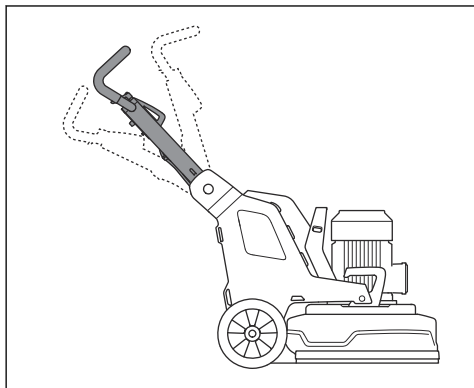
### Rankenų reguliavimas



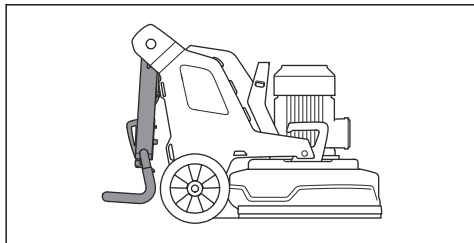
**PERSPĖJIMAS:** Reguliuodami rankenas būkite atsargūs. Pasirūpinkite, kad rankenos būtų užfiksuotos reikiamoje padėtyje. Judančios dalys gali sužeisti.

### Rankenos padėtyš

- Rankenos darbo padėtis:

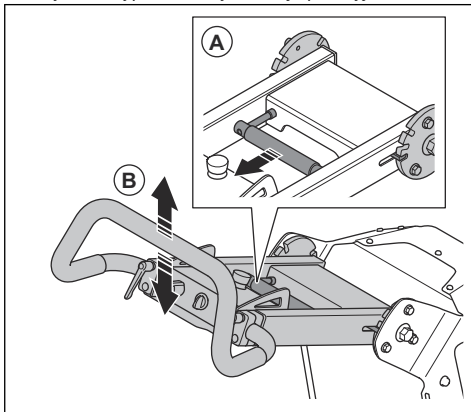


- Rankenos transportavimo padėtis:



Nustatykite rankenos aukštį, kuo mažiau besiskiriantį nuo operatoriaus klubų aukščio. Dirbant gaminys gali judėti į šoną. Į šoną judantį gaminį operatorius gali lengviau sustabdyti klubu.

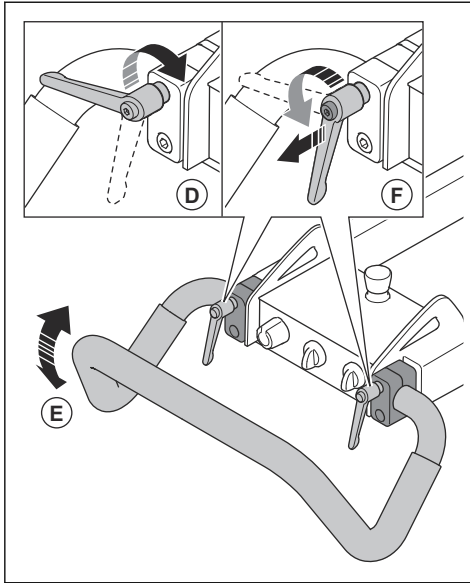
1. Rankenos fiksavimo svirtį (A) patraukite valdymo skydelio kryptimi ir laikykite šioje padėtyje.



2. Nustatykite reikiamą rankenos (B) darbinę aukštį.
3. Kad užfiksuotumėte rankenos padėtį, atleiskite rankenos fiksavimo svirtį.



4. Atleiskite fiksavimo rankenėles (D).

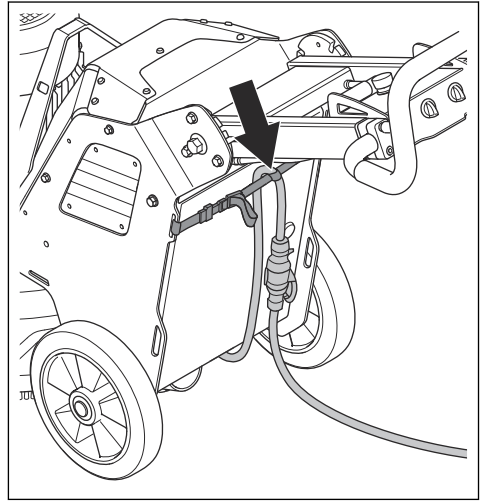


5. Nustatykite tinkamą rankenos (E) padėtį.
6. Priveržkite fiksavimo rankenėles, kad užfiksuotumėte rankenos padėtį (F). Nustatę rankenos padėtį, pakelkite fiksavimo rankenėles ir nustatykite jas į laisvosios eigos padėtį.

## Gaminio jungimas prie maitinimo šaltinio

1. Prijunkite gaminio maitinimo kištuką prie ilginamojo laido.
2. Ilginamąjį laidą įjunkite į maitinimo lizdą.

3. Kad maitinimo laidas nebūtų tempiamas, jį pakabinkite ant kabavimo įtaiso, esančio prie elektros dėžutės durelių.



**PASTABA:** Kai gaminys prijungtas prie dulkių ištrauktuvo, pastarasis turi būti prijungtas prie trifazio maitinimo šaltinio.

## Darbo greitis

Jeigu gaminys naudojamas ant naujo tipo paviršiaus, iš pradžių nustatykite 70 % greitį. Operatoriui žinant paviršiaus tipą, greitį galima keisti.

## Šlifavimo diskų sukimosi kryptis

Žiūrint iš gaminio apačios, sukimosi kryptis yra tokia:

- CW – pagal laikrodžio rodyklę;
- CCW – prieš laikrodžio rodyklę.

Dirbant gaminys gali judėti į šoną. Šio judėjimo kryptis susijusi su sukimosi kryptimi. Nustačius sukimosi kryptį CCW, gaminys juda į dešinę. Nustačius sukimosi kryptį CW, gaminys juda į kairę.

Tam tikromis aplinkybėmis, pavyzdžiui, prie sienos, dėl šoninio judėjimo gali būti lengviau dirbti gaminiu. Nustatykite tokią sukimosi kryptį, kad gaminys judėtų link sienos.

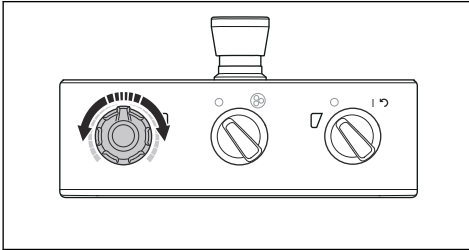


**PASTABA:** Atsargiai vairuokite gaminį. Pasirūpinkite, kad gaminys tik nestipriai liestų sieną. Gaminys yra sunkus ir gali sužeisti.

## Variklio greičio ir sukimosi krypties keitimas

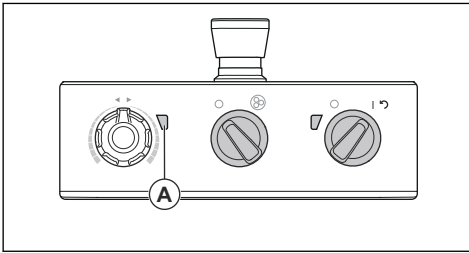
Kad deimantinių įrankių eksploataavimo trukmė būtų ilgesnė ir jie ilgiau neatšiptų, reguliariai keiskite sukimosi kryptį. Taip vienodai naudojami visi deimantinių įrankių segmentai ir palaikomas didžiausias sąlyčio paviršius.

- Norėdami nustatyti šlifavimo disko greitį ir sukimosi kryptį, pasukite rankenėlę.



## Gaminio naudojimas

- Gaminį valdykite rankiniu būdu, naudodamiesi rankenoje įtaisytu valdymo skydėliu. Žr. *Gaminio apžvalga, kairioji pusė psl. 55.*
- Dirbdami stebėkite šlifavimo variklio (A) dažnio keitiklio indikatorius spalvos pokyčius.



- Žalia lemputė: gaminys veikia tinkamai.
- Oranžinė lemputė: šlifavimo galvutės perkrova. Kad išvengtumėte trikties, 10 sekundžių ar trumpiau dirbkite mažesne galia.
- Raudona lemputė: dažnio keitiklio triktis, šlifavimo galvutė stabdoma. Reikia iš naujo nustatyti gaminį. Žr. *Gaminio nustatymas iš naujo psl. 67.*

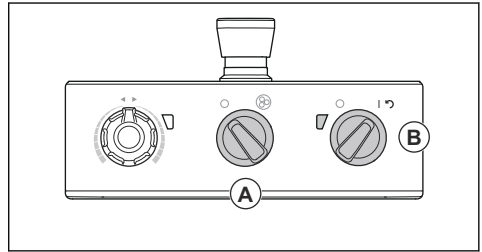
## Gaminio paleidimas



**PASTABA:** Veikiant šlifavimo galvutei visą laiką judinkite gaminį. Nejudinant gaminio paviršius gali tapti šiurkštus.

1. Šiek tiek paspauskite rankeną, kad pakeltumėte šlifavimo galvutę nuo grindų. Taip sumažinama deimantinių įrankių trintis. Dirbdami visiškai nepakelkite šlifavimo galvutės nuo paviršiaus.

2. Kad sustabdytumėte šlifavimo galvutę, valdymo skydelyje prieš laikrodžio rodyklę pasukite sustabdymo / paleidimo jungiklį (A) į 0 padėtį.



3. Kad paleistumėte gaminį, valdymo skydelyje perjunkite įjungimo / išjungimo jungiklį (B) į 1 padėtį. Išsibėbia šalia įjungimo / išjungimo jungiklio esantis šviesos diodas.
4. Kad paleistumėte šlifavimo galvutę, valdymo skydelyje pagal laikrodžio rodyklę pasukite sustabdymo / paleidimo jungiklį. Mažiau negu per 5 sekundes gaminys pradeda veikti laisvąja eiga.

## Gaminio sustabdymas

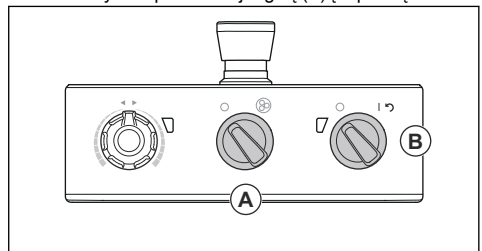


**PASTABA:** Išjungę variklį nekelkite šlifavimo galvutės nuo paviršiaus. Varikliui sustojus įrankių plokštelės dar kurį laiką sukasi. Į orą gali pakilti dulkių ir gali būti sugadintas paviršius.



**PASTABA:** Judinkite įrankį tol, kol įrankių plokštelės visiškai sustos.

1. Kad sustabdytumėte šlifavimo galvutę, valdymo skydelyje prieš laikrodžio rodyklę pasukite sustabdymo / paleidimo jungiklį (A) į 0 padėtį.



2. Įrankių plokštelių nuo paviršiaus nepakelkite tol, kol jos visiškai sustos.

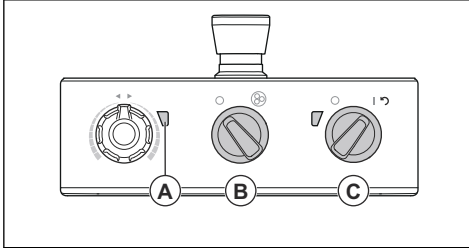


**PASTABA:** Jeigu šlifuojate lipnų asfaltą, dažus ar panašią medžiagą, gaminys gali prikibti prie lipnaus paviršiaus. Visiškai sustojus įrankių plokštelėms tuojau pat šiek tiek pakelkite šlifavimo galvutės priekinę dalį.

3. Kad išjungtumėte gaminį, valdymo skydelyje perjunkite įjungimo / išjungimo jungiklį (B) į 0 padėtį. Užgessta šalia įjungimo / išjungimo jungiklio esantis šviesos diodas.
4. Ištraukite maitinimo kištuką.

## Gaminio nustatymas iš naujo

Jeigu išsiungia dažnio keitiklis, įjungimo / išjungimo jungiklį galima naudoti kaip nustatymo iš naujo jungiklį. Jeigu šviečia raudonas šlifavimo variklio dažnio keitiklio indikatorius (A), gaminį reikia nustatyti iš naujo.

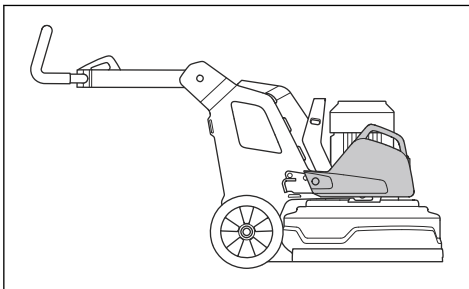


1. Kad sustabdytumėte šlifavimo galvutę, prieš laikrodžio rodyklę pasukite sustabdymo / paleidimo jungiklį (B) į 0 padėtį.
2. Kad iš naujo nustatytumėte gaminį, perjunkite įjungimo / išjungimo jungiklį į rodyklės padėtį (C). Iš naujo nustačius po trikties, šlifavimo variklio dažnio keitiklio indikatorius vėl šviečia žaliai.
3. Pasukite ant valdymo skydelio esantį sustabdymo / paleidimo jungiklį prieš laikrodžio rodyklę, kad vėl įjungtumėte šlifavimo galvutę.

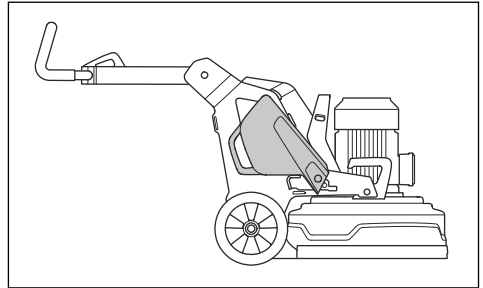
## Atsvarai

Kiekvienoje gaminio pusėje yra po vieną atsvarą. Jeigu gaminiumi dirbti sunku, keisdami atsvarų padėtį reguliuokite šlifavimo galvutės spaudimą. Kairysis ir dešinysis atsvarai turi būti nustatyti į vienodą padėtį. Yra dvi atsvarų padėties.

- 1 padėtis: didžiausias šlifavimo galvutės spaudimas. Šioje padėtyje dirbama efektyviau. Ši padėtis taip pat naudojama nustatant gaminio transportavimo padėtį.



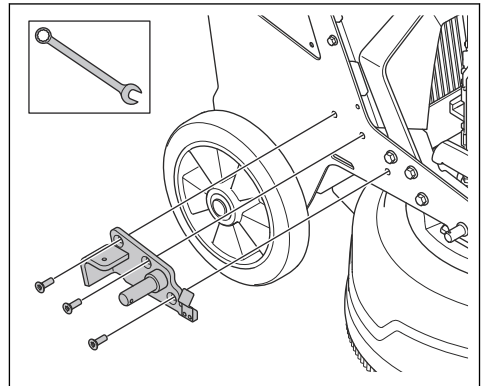
- 2 padėtis: mažiausias šlifavimo galvutės spaudimas. Ši padėtis taip pat naudojama paverčiant gaminį į techninės priežiūros padėtį.



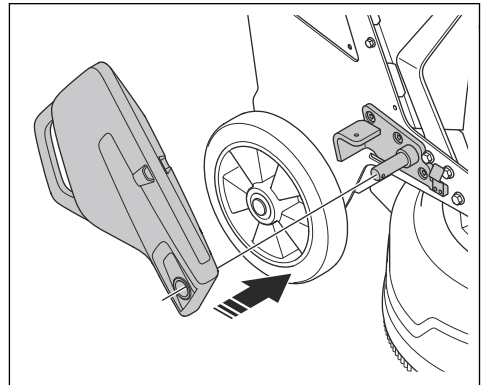
## Atsvarų surinkimas ir nuėmimas

Kiekvienoje gaminio pusėje yra po vieną atsvarą. Toliau aprašytą procedūrą atlikite su kiekvienu atsvaru.

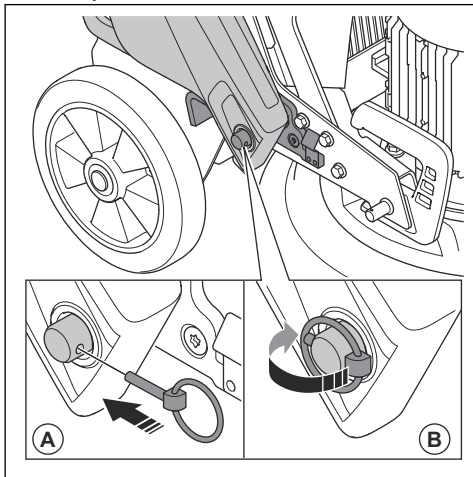
1. Uždėkite atsvarų laikiklį ir priveržkite 3 varžtus.



2. Ant atsvarų laikiklio cilindro uždėkite atsvarą.



3. Fiksavimo kaiščiu (A) užfiksuokite atsvarą ant atsvarų laikiklio.



4. Fiksavimo kaiščio žiedą (B) užlenkite ant cilindro.

### Atsvarų reguliavimas

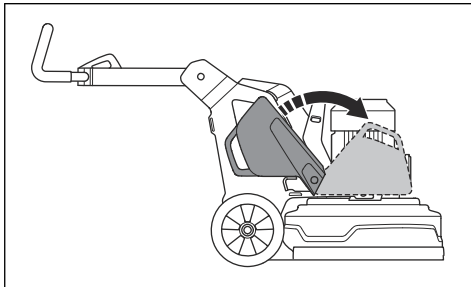


**PERSPĖJIMAS:** Reguluodami atsvarus būkite atsargūs. Judančios dalys gali sužeisti.



**PERSPĖJIMAS:** Perkeldami atsvarus į reikiamą padėtį būtinai pasirūpinkite, kad atsvarai būtų tinkamai užfiksuoti.

- Atsvarų rankena perkeldami atsvarus į reikiamą padėtį. Žr. *Atsvarai psl. 67*.



## Techninė priežiūra

### Įvadas



**PERSPĖJIMAS:** Prieš atlikdami priežiūros darbus perskaitykite ir supraskite saugos skyriaus informaciją.

Visiems gaminio techninės priežiūros ir remonto darbams reikia specialių apmokymų. Garantuojame profesionalaus remonto ir techninės priežiūros darbų pasiekiamumą. Jei jūsų pardavėjas nėra techninės priežiūros atstovas, paprašykite jo informacijos apie artimiausią techninės priežiūros atstovą.

### Ką atlikti prieš pradėdant priežiūros darbus

- Naudokite asmenines apsaugines priemones. Žr. *Asmeninės apsauginės priemonės psl. 58*.
- Naudokite patvirtintas kvėpavimo apsaugos priemones. Nuo gaminio kylančios dulksės pavojingos sveikatai.

- Pastatykite gaminį ant lygaus paviršiaus.
- Kad atliekant priežiūrą įrankis netyčia nebūtų įjungtas, sustabdykite variklį ir atjunkite maitinimo kištuką.
- Išvalykite alyvą ir purvą, esantį šalia gaminio. Pašalinkite nereikalingus objektus.
- Išdėstykite aiškius ženklus, kurie įspėtų pašalinius apie atliekamą priežiūrą.
- Šalia turi būti gesintuvai, medicinos pagalbos priemonės ir avarinis telefonas.

### Priežiūros grafikas

\* = Bendrieji priežiūros darbai, kuriuos atlieka operatorius. Nurodymai pateikti ne šioje naudojimo instrukcijoje.

X = Nurodymai pateikti šioje naudotojo instrukcijoje.

O = Nurodymai pateikti ne šioje naudotojo instrukcijoje. Techninės priežiūros darbus leiskite atlikti įgaliotam techninės priežiūros atstovui.

Techninės priežiūros darbas	Kasdien	Savaitinė	Kas 6 mėnesius	Kas 12–36 mėnesius
Patikrinkite įjungimo / išjungimo jungiklį.	*			
Patikrinkite rankenos tvirtinimo vietas ir fiksavimo funkciją.		*		
Patikrinkite atsvarų tvirtinimo vietas ir fiksavimo funkciją.		*		
Patikrinkite avarinio išjungimo mygtuką.	X			
Nuvalykite išorinius gaminio paviršius.	X			
Nuvalykite vidinius gaminio komponentus.			O	
Atlikti bendrąją apžiūrą.	X			
Patikrinkite šlifavimo diskus.	X			
Patikrinkite šlifavimo galvutės pavarų sistemos veikimą.		X		
Atlikite šlifavimo diskų pavarų sistemos techninę priežiūrą.				O
Patikrinkite važiuoklės ir šlifavimo galvutės sujungimą.		*		

## Gaminio valymas



**PASTABA:** Dėl užblokuotos oro tiekimo angos gali sumažėti gaminio efektyvumas ir perkaisti variklis.

- Pašalinkite klūtis iš visų oro angų. Gaminys turi būti tinkamos temperatūros.
- Prieš valydami būdinai ištraukite maitinimo kištuką iš maitinimo lizdo.
- Gaminio nevalykite chemikalais.
- Neplaukite elektrinių dalių vandeniu.
- Pabaigę darbą visada nuvalykite visą įrangą.
  - a) Pakreipkite gaminį taip, kad rankena būtų ant grindų.
  - b) Nuimkite deimantinius įrankius ir trumpam paleiskite gaminį mažiausiu greičiu. Naudokite gaminį, kad sumažintumėte dulkių kiekį šlifavimo galvutės viršutiniame paviršiuje.
  - c) Šlifavimo galvutės apatiniame paviršiuje esančius komponentus plaukite aukšto slėgio plovimo aparatu.

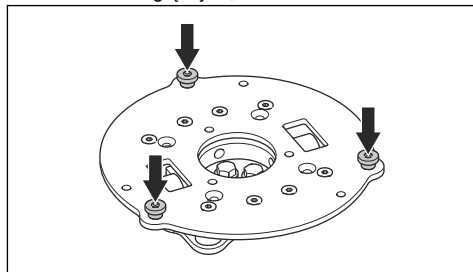


**PASTABA:** Aukšto slėgio plovimo aparato srovės nenukreipkite tiesiai į tarpiklius ar sujungimų vietas.

## Bendroji apžiūra

- Įsitinkinkite, kad maitinimo laidas ir ilginamasis laidas yra geros būklės ir nepažeisti.
- Patikrinkite, ar varžlės ir varžtai priveržti.

- Pasirūpinkite, kad galvutės fiksatoriai būtų gerai priveržti. Prireikus paveržkite galvutės fiksatorius ir naudokite sriegių klįjus „LOCTITE® 680“.



## Šlifavimo galvutės pavarų sistema

Šlifavimo galvutės pavarų sistema yra uždaroji sistema. Jeigu patiriate problemų dėl šlifavimo galvutės pavarų sistemos, kreipkitės į Husqvarna techninės priežiūros atstovą.

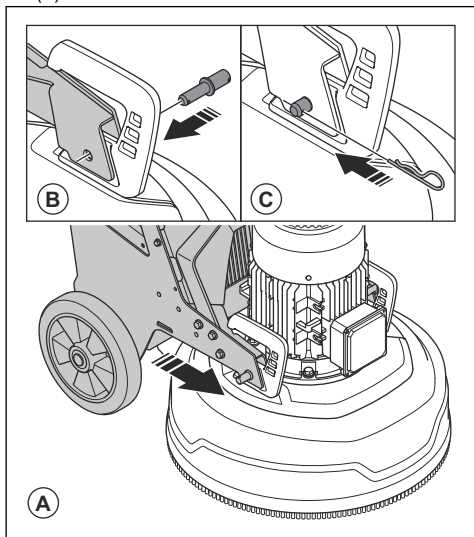
## Šlifavimo galvutės tvirtinimas ir nuėmimas



**PERSPĖJIMAS:** Kai šlifavimo galvutė nuimta, važiuoklė nėra subalansuota. Pasirūpinkite, kad važiuoklė nenukristų, antraip gali būti sužeisti žmonės arba sugadintas turtas.

1. Pristumkite važiuoklę prie šlifavimo galvutės.
2. Važiuoklės variklio kabelį perverkite per išpjovą tarp šlifavimo galvutės ir važiuoklės.

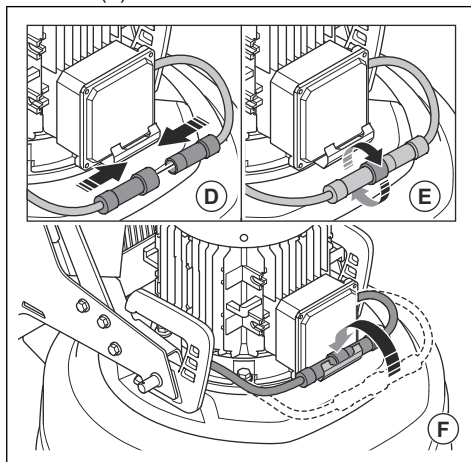
3. Iki galo pristumkite važiuoklę prie šlifavimo galvutės (A).



4. Kiekvienoje šlifavimo galvutės pusėje įsukite fiksavimo varžtus (B).

5. Kiekvienoje šlifavimo galvutės pusėje įstatykite fiksavimo kaiščius (C).

6. Važiuklės variklio kabelį sujunkite su variklio kabeliu (D).



7. Pagal laikrodžio rodyklę priveržkite važiuoklės variklio kabelio fiksavimo veržlę (E).

8. Įdėkite variklio kabelius į kabelių laikiklį (F).

9. Šlifavimo galvutę nuimkite atvirkštine seka.

## Gedimai ir jų šalinimas

Problema	Priežastis	Sprendimas
Nepavyksta paleisti gaminio.	Atjungtas arba sugadintas ilginamasis laidas.	Prijunkite arba prireikus pakeiskite ilginamąjį laidą.
	Įjungtas avarinio išjungimo mygtukas.	Kad atjungtumėte, valdymo skydelyje pagal laikrodžio rodyklę pasukite avarinio išjungimo mygtuką.
	Elektros dėžutėje nesujungtas avarinis jungiklis.	Kad sujungtumėte grandinę, sujunkite avarinį jungiklį.

<b>Problema</b>	<b>Priežastis</b>	<b>Sprendimas</b>
Sunku išlaikyti gaminį.	Ant gaminio sumontuotas per mažai deimantinių įrankių.	Kad sumažėtų gaminio ir operatoriaus patiriama apkrova, sumontuokite daugiau deimantinių įrankių.
	Neveikia šlifavimo pavaros variklis. Priežastis gali būti variklio arba variklio laidų triktis.	Pasirūpinkite, kad šlifavimo pavaros variklis būtų prijungtas.  Nepavykus išspręsti problemos kreipkitės į patvirtintą techninės priežiūros atstovą.
	Nutrūkęs diržas.	Jeigu nutrūko diržas, kreipkitės į techninės priežiūros centrą, kad pakeistų.  Ranka pasukite vieną iš šlifavimo diskų. Jei gu sukasi visi šlifavimo diskai, vadinasi, diržas nesugadintas. Jei gu laisvai sukasi vienas šlifavimo diskas, vadinasi, diržas nutrūkęs.
	Į gaminį tiekiami tik 1 įtampos fazė. Gaminyje negaunamas klaidos kodas ir naudojama < 1 A variklio srovė. Ventilatorius sukasi lėtai.	Patikrinkite maitinimą.
	Dėl apdirbamo paviršiaus naudojama per daug gaminio pajėgumų.	Koreguokite variklio greitį ir (arba) gaminio judėjimą grindimis į priekį.
Gaminys skleidžia tokį garsą, tarsi būtų pernelyg padidintas greitis.	Neprijungtas šlifavimo pavaros variklis.	Pasirūpinkite, kad šlifavimo pavaros variklis būtų prijungtas.
	Neveikia šlifavimo pavaros variklis. Priežastis gali būti variklio arba variklio laidų triktis.	Pasirūpinkite, kad šlifavimo pavaros variklis būtų prijungtas.  Nepavykus išspręsti problemos kreipkitės į patvirtintą techninės priežiūros atstovą.
	Pernelyg klampus paviršius arba netinkama deimantinių įrankių konfigūracija.	Įjungdami gaminį šiek tiek paspauskite rankeną, kad pakeltumėte šlifavimo galvutę nuo grindų.

Problema	Priežastis	Sprendimas
Gaminys netolygiai braižo.	Netinkamai sumontuoti arba skirtinguose šlifavimo diskų aukščiuose sumontuoti deimantiniai įrankiai.	Pasirūpinkite, kad deimantiniai įrankiai būtų sumontuoti tinkamai ir vienodame aukštyje.
	Vienu metu naudojami skirtingų tipų deimantiniai įrankiai.	Pasirūpinkite, kad visų segmentų deimantų rupumas ir įtvirtinimo būdas būtų vienodi. Jei gu deimantų segmentai rupūs, rupius deimantų segmentus išdėstykite vienodais atstumais. Naudokite gaminį ant abrazyvinio paviršiaus, kol visų segmentų aukštis bus vienodas.
	Atsileidę arba iškritę galvutės fiksatoriai.	Pasirūpinkite, kad visi galvutės fiksatoriai būtų reikiamose vietose ir priveržti.
	Naudojami skirtingi arba užteršti iš dervos pagaminti įrankiai.	Pasirūpinkite, kad visų dervos elementų deimantų rupumas bei įtvirtinimo būdas būtų vienodi ir kad nebūtų užteršimo. Kad nuvalytumėte iš dervos pagamintus įrankius, juos trumpą laiką naudokite ant lengvai abrazyvinio paviršiaus.
	Nusidėvėję arba sugadinti šlifavimo diskai.	Patikrinkite šlifavimo diskus, ar nėra sulūžusių dalių ir ar jie pernelyg nejuda.
Gaminys staiga netinkamai pajuda.	Nusidėvėję arba sugadinti šlifavimo diskai.	Patikrinkite šlifavimo diskus, ar nėra sugadintų dalių ir ar jie pernelyg nejuda.
	Netinkamai sumontuoti arba skirtinguose šlifavimo diskų aukščiuose sumontuoti deimantiniai įrankiai.	Įsitikinkite, kad deimantiniai įrankiai tinkamai sumontuoti ir visi yra vienodo aukščio.
	Atsileidę arba iškritę galvutės fiksatoriai.	Pasirūpinkite, kad visi galvutės fiksatoriai būtų reikiamose vietose ir priveržti.
Atsijungė vidinis srovės pertraukiklis.	Pernelyg didelė apkrova arba nepakankamas maitinimas.	Patikrinkite maitinimą.
		Šlifudami sumažinkite spaudimą, sumontuokite daugiau deimantinių įrankių arba padidinkite deimantų tvirtinamosios medžiagos kietumą.

## Transportavimas, saugojimas ir utilizavimas

### Gabenimas



**PERSPĖJIMAS:** Būkite atsargūs gabenimo metu. Gaminys yra sunkus, todėl krisdamas arba judėdamas gabenimo metu gali sužaloti arba padaryti žalos.

Ratų paskirtis – perkelti gaminį trumpesniais atstumais. Kai atstumas yra didesnis, norėdami gabenti, pakelkite gaminį arba perkelkite gaminį į transporto priemonę.



**PASTABA:** Nevilkite gaminio už transporto priemonės.

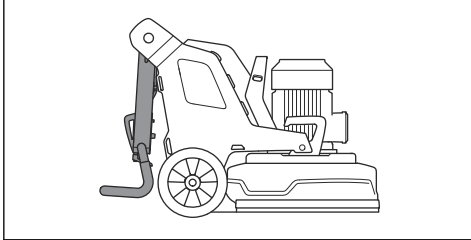
- Būkite ypač atsargūs, kai perkeliate gaminį rankomis arba nuolaidžiais paviršiais. Nedidelio nuolydžio paviršiais perkeliamas gaminys gali įsibėgėti tiek, kad jo nebus įmanoma sustabdyti rankomis.
- Gabendami, įtvirtinkite gaminį. Pasirūpinkite, kad jis negalėtų pajudėti.
- Transportuodami gaminį naudokite apsauginį uždangalą. Naudojant uždangalą gaminys apsaugojamas nuo natūralių veiksnių, pvz., lietais ar sniego.
- Gaminį kelkite tik už keliamosios kilpos.
- Gaminio nekelkite už rankenos, variklio, važiuoklės ar kitų dalių.
- Geriausia transportuoti ant padėklo.



- Gaminį kelkite tik keltuvu arba šakiniu keltuvu.
- Jeigu gaminys nepadėtas ant padėklo ar vežimėlio, jo nekelkite šakiniu keltuvu. Nepaisant šio nurodymu gali būti sugadinti šlifavimo diskai ir kiti vidiniai komponentai.
- Transportuojant šlifavimo galvutę turi būti ant pagrindo. Kad nesugadintumėte įrankių plokštelių fiksavimo mechanizmo, palikite įrankių plokštes sumontuotas.

## Gaminio nustatymas į gabenimo padėtį

- Nulenkite rankeną. Žr. *Rankenų reguliavimas psl. 64.*



- Jeigu ant gaminio uždėti atsvarai, juos perkeltite į priekinę padėtį. Žr. *Atsvarų reguliavimas psl. 68.*
- Pasirūpinkite, kad šlifavimo galvutė liestų paviršių.

## Gaminio perkėlimas ant rampos ir nuo jos



**PERSPĖJIMAS:** Būkite ypač atsargūs, kai perkeliate gaminį ant rampos arba nuo jos, o variklis yra įjungtas. Gaminys yra sunkus ir krisdamas arba judėdamas per greitai gali sužaloti.



**PERSPĖJIMAS:** Dirbdami ant stačių rampų būtinai naudokite gerę. Nevaikščiokite ir nestovėkite po gaminiu. Nestovėkite gaminio pavojaus zonoje. Žr. *Sauga darbo vietoje psl. 58.*



**PERSPĖJIMAS:** Gaminio neperkelkite stataus nuolydžio paviršiais. Didžiausias leidžiamas nuolydžio kampas nurodytas gaminio nominalių parametrų plokštelėje.

- Norėdami nuleisti gaminį nuo rampos, lėtai judėkite su gaminiu atbuline eiga.
- Norėdami užkelti gaminį ant rampos, lėtai judėkite su gaminiu į priekį.
- Gaminio ant rampos nesukite didesniu nei 45° kampu.

## Gaminio kėlimas



**PERSPĖJIMAS:** Įsitikinkite, kad kėlimo įranga atitinka reikalavimus, kad galinį būtų galima kelti saugiai. Gaminio svoris nurodytas ant gaminio esančioje nominalių parametrų plokštelėje.

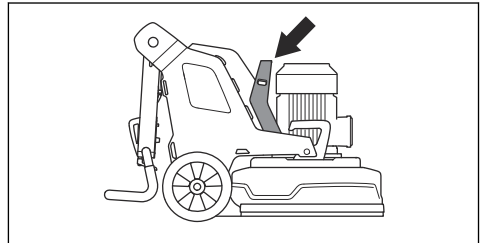


**PERSPĖJIMAS:** Nevaikščiokite ir nestovėkite po pakeltu gaminiu arba šalia jo. Pasirūpinkite, kad pavojaus zonoje nebūtų pašalinių. Žr. *Sauga darbo vietoje psl. 58.*



**PERSPĖJIMAS:** Nekelkite pažeisto gaminio. Patikrinkite, ar gerai įtaisyta ir nepažeista kėlimo kilpa.

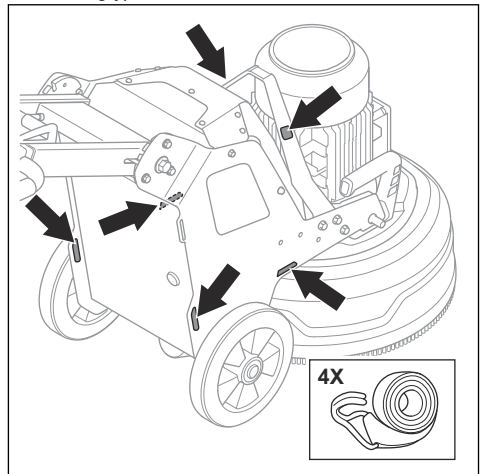
1. Gaminio paruošimas gabenti. Žr. *Gaminio nustatymas į gabenimo padėtį psl. 73.*
2. Prie keliamosios kilpos prikabinkite kėlimo įrangą.



## Gaminio įtvirtinimas transporto priemonėje

Gaminyje yra angos, skirtos gaminiui diržais įtvirtinti transporto priemonėje.

1. Prie angų prikabinkite tvirtinamuosius diržus.



2. Prikabinkite tvirtinamuosius diržus prie transporto priemonės ir įtempkite.

## Laikymas

---



**PASTABA:** Nelaikykite gaminio lauke.  
Gaminį laikykite tik patalpoje.

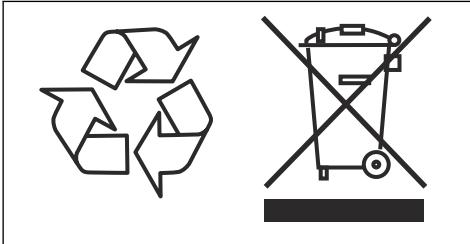
---

- Laikykite gaminį sausoje neužšalančioje vietoje.
- Prieš padėdami laikyti gaminį nuvalykite ir atlikite visus techninės priežiūros darbus.
- Laikykite šlifavimo galvutę ant pagrindo.
- Laikykite gaminį užrakintoje patalpoje, kad jo nepasiektų vaikai arba neįgalieji asmenys.

## Utilizavimas

Ant gaminio ar ant jo pakuotės pateikti simboliai rodo, kad šio gaminio negalima išmesti kartu su buitinėmis atliekomis. Įrenginį reikia atiduoti į atitinkamą perdirbimo įmonę, kuri utilizuotų elektrines ir elektronines dalis.

Rūpindamiesi, kad šis gaminys būtų tvarkomas teisingai, padedate išvengti galimo neigiamo poveikio aplinkai ir žmonėms, kurį gali sukelti netinkamas šio gaminio atliekų tvarkymas. Jei reikia daugiau informacijos apie šio gaminio perdirbimą, kreipkitės į savivaldybę, buitinių atliekų tvarkymo tarnybą arba parduotuvę, kurioje įsigijote gaminį.



## Techniniai duomenys

### Techniniai duomenys

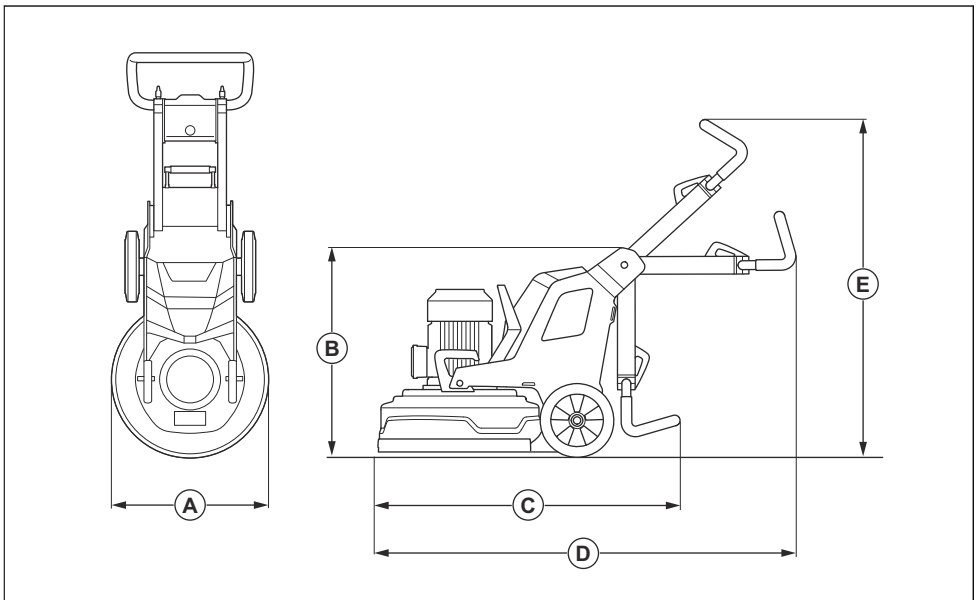
	<b>PG 540</b> <b>1 × 200–240 V</b>	<b>PG 540</b> <b>3 × 380–415 V</b>
Variklio galia, kW / hp	2,2 / 3	4 / 5,5
Vardinė srovė, A	13	16
Vardinė įtampa, V	200–240	380–415
Fazės	Vienfazis	Trifazis
Dažnis, Hz	50–60	50–60
Svoris, kg / svar.	169 / 373	178 / 392
Šlifavimo plotis, mm / col.	500 / 19,7	500 / 19,7
Šlifavimo diskas, mm / col.	3 × 230 / 9	3 × 230 / 9
Bendrasis šlifavimo spaudimas, kg / svar.	66 / 146	75 / 165
Atsvarai 1-ojoje padėtyje (priekyje), kg / svar.	106 / 234	115 / 254
Atsvarai 2-ojoje padėtyje (gale), kg / svar.	81 / 179	90 / 198
Mažiausias ir didžiausias šlifavimo disko greitis, aps./min.	348–1 160	348–1 160
Mažiausias ir didžiausias šlifavimo galvutės greitis, aps./min.	31–102	31–102
Sukimosi kryptis (žiūrint iš viršaus)	Šlifavimo galvutė: pagal laikrodžio rodyklę  Šlifavimo diskas, prieš laikrodžio rodyklę	Šlifavimo galvutė: pagal laikrodžio rodyklę  Šlifavimo diskas, prieš laikrodžio rodyklę
Didž. nuolydis, laipsniai °	10	10
Laikiklis, IP	54	54
<b>Rekomenduojamas dulkių ištrauktuvas<sup>9</sup></b>		
Dulkių ištrauktuvo priedas, mm / col.	50 / 2	50 / 2
Maž. oro srautas, m <sup>3</sup> /h / CFM	400 / 236	400 / 236
Maž. vakuumas, kPa / psi	26 / 3,8	26 / 3,8

<sup>9</sup> Pagal dulkių siurblių techninius duomenis negalima aiškiai nustatyti faktinių įvairių dulkių siurblių eksploatacinių savybių. „Husqvarna“ gaminių OSHA objektyvūs duomenys pasiekiami svetainėje [www.husqvarnacp.com/us](http://www.husqvarnacp.com/us).

## Garso lygiai

<b>Skleidžiamas triukšmas<sup>10</sup></b>	
Garso galios lygis, matuojamas $L_W$ (dB(A))	92,4
<b>Garso lygiai<sup>11</sup></b>	
Operatoriaus ausj veikiantis garso slėgio lygis, $L_p$ , (dB (A))	73,8
<b>Vibracijos lygis<sup>12</sup></b>	
Rankena kairėje, $m/s^2$	0,8
Rankena kairėje, $m/s^2$	0,8

## Gaminio matmenys



<b>A</b>	Plotis, mm/col.	560 / 22
<b>B</b>	Maž. bendrasis aukštis (užlenkus rankena), mm / col.	735 / 28,9

<sup>10</sup> Triukšmo emisija į aplinką, matuojama kaip garso galia, atitinka standarto EN 60335-2-72 reikalavimus. Tikėtina matavimo paklaida – 2,5 dB(A).

<sup>11</sup> Garso slėgio lygis atitinka EN 60335-2-72 standarto reikalavimus. Tikėtina matavimo paklaida – 4 dB(A).

<sup>12</sup> Vibracijos lygis pagal EN 60335-1 ir EN 60335-2-72. Pateikti vibracijos lygio duomenys pasižymi 1  $m/s^2$  tipiška statistine sklaida (standartinis nuokrypis). Vibracijos vertės taikomos dirbant rankiniu būdu.

<b>C</b>	Maž. bendrasis ilgis (užlenkus rankenas), mm / col.	1015 / 40
<b>D</b>	Didž. bendrasis ilgis (atlenkus rankenas), mm / col.	1255 / 49,4
<b>E</b>	Didž. bendrasis aukštis (atlenkus rankenas), mm / col.	1260 / 49,6

## EB atitikties deklaracija

### EB atitikties deklaracija

Bendrovė „Husqvarna AB“, SE-561 82 Husqvarna,  
Švedija, tel. +46- 36-146500, savo atsakomybe  
pareiškia, kad gaminy:

Aprašas	Poliravimo ir šlifavimo įranga
Gamintojas	Husqvarna
Tipas / modelis	PG 540
Identifikacijos numeris	Serijos numeriai nuo šios datos: 2019 ir vėlesni

visiškai atitinka šias ES direktyvas ir reikalavimus:

Direktyva / reikalavimas	Aprašas
2006/42/EC	„dėl mašinų“

ir kad taikomi toliau nurodyti dariniai standartai ir (arba)  
techninės specifikacijos;

EN ISO 12100:2010

EN 60335-1:2012/A11:2014/AC:2014

EN 60335-2-72:2012

Partille, 2019-10-17



Martin Huber

Tyrimų ir plėtros direktorius, betoniniai paviršiai ir  
grindys

„Husqvarna AB“, statybų padalinys

Atsakingas už techninę dokumentaciją

---

## Содержание

---

Введение.....	79	Поиск и устранение неисправностей.....	98
Безопасность.....	83	Транспортировка, хранение и утилизация.....	100
Эксплуатация.....	87	Технические данные.....	103
Техническое обслуживание.....	96	Декларация соответствия ЕС.....	106

---

## Введение

---

### Описание изделия

Изделие представляет собой шлифовальную машину для поверхностей различной твердости.

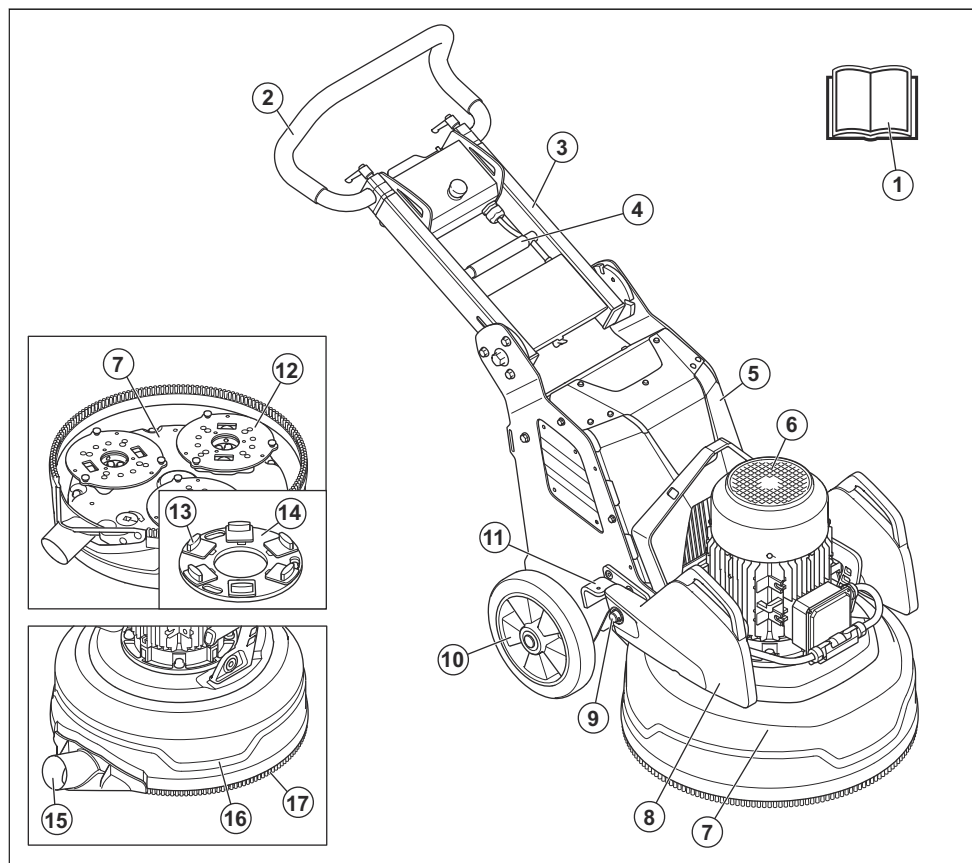
### Назначение

Данное изделие используется для шлифовки поверхностей из материалов различной твердости, таких как натуральный камень, терраццо и бетон.

Также изделие предназначено для шлифовки таких покрытий, как эпоксидная смола и клей. Готовая поверхность может быть шероховатой или гладкой. Изделие можно использовать для сухой и влажной шлифовки. Запрещается использовать изделие для других видов работ.

Изделие предназначено для использования профессиональными операторами в коммерческих целях.

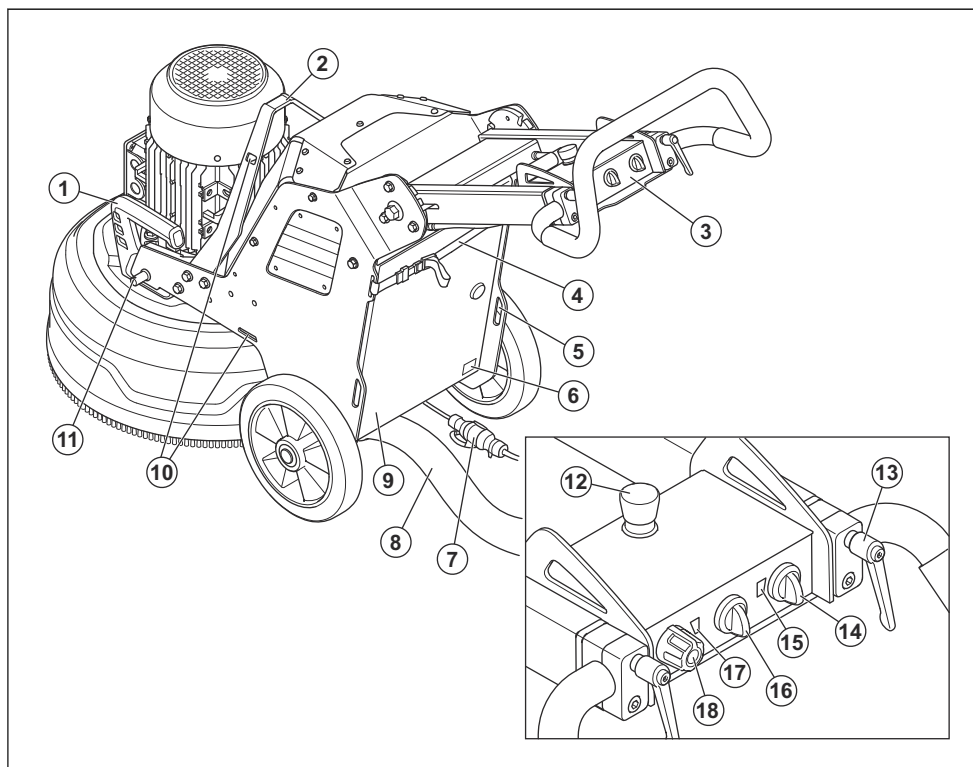
## Обзор изделия, вид справа



1. Руководство по эксплуатации
2. Рукоятка-руль
3. Рукоять
4. Рычаг блокировки положения рукояти
5. Блок электрооборудования
6. Двигатель шлифмашины
7. Шлифовальная головка
8. Противовес (дополнительная принадлежность)
9. Держатель противовеса
10. Колесо
11. Фиксатор противовеса, заднее положение противовеса
12. Шлифовальный диск
13. Алмазный инструмент (дополнительная принадлежность)
14. Инструментальная пластина
15. Разъем для пылеуловителя
16. Кожух
17. Пылезаститная юбка



## Обзор изделия, вид слева



1. Подъемная рукоятка шлифовальной головки
2. Подъемная петля
3. Панель управления
4. Подвесное устройство для пылеуловителя и шнура питания
5. Отверстие для строп
6. Паспортная табличка
7. Шнур питания
8. Разъем для пылеуловителя
9. Дверца электрической распределительной коробки
10. Отверстия для стропы
11. Фиксатор противовеса, переднее положение противовеса
12. Кнопка аварийного останова
13. Рычаг блокировки положения рукоятки-руля
14. Выключатель
15. Индикатор питания и состояния заряда аккумулятора изделия
16. Переключатель ОСТАНОВА/ЗАПУСКА
17. Индикатор двигателя шлифмашины

18. Регулятор направления и частоты вращения шлифовального диска

### Условные обозначения на изделии



**ПРЕДУПРЕЖДЕНИЕ:** Изделие может представлять опасность и стать причиной тяжелой травмы или смерти оператора или окружающих. Соблюдайте осторожность и правила эксплуатации изделия.



Перед началом работы с изделием внимательно прочитайте руководство и убедитесь, что понимаете приведенные здесь инструкции.



Используйте средства защиты органов слуха, зрения и дыхания. См. раздел *Средства индивидуальной защиты на стр. 84.*



Пыль может стать причиной проблем со здоровьем. Пользуйтесь одобренными средствами защиты органов дыхания. Всегда следите за наличием надлежащей вентиляции.



Поднимайте изделие только за подъемную петлю.



Используйте отверстия для крепежных строп, чтобы зафиксировать изделие в транспортном средстве при перевозке.



Изделие не является бытовыми отходами. Изделие необходимо передать в авторизованный пункт переработки электрического и электронного оборудования.



Данное изделие отвечает требованиям соответствующих директив ЕС.

**Примечание:** Прочие условные обозначения/наклейки на изделии указывают на его соответствие специальным требованиям к сертификации, которые действуют в определенных странах.

## Символы на панели управления



Аварийный останов.



Включение и перезапуск изделия.

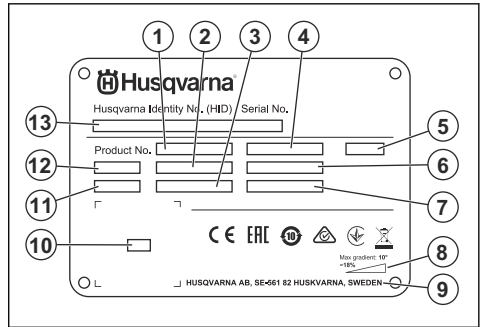


Шлифовальная головка ВКЛ.



Частота и направление вращения шлифовального диска.

## Паспортная табличка



1. Номер изделия
2. Вес изделия
3. Номинальная мощность
4. Номинальное напряжение
5. Корпус
6. Номинальная сила тока
7. Частота
8. Максимальный угол уклона
9. Производитель
10. Сканируемый код
11. Год выпуска
12. Модель
13. Серийный номер

## Ответственность изготовителя

В соответствии с законами об ответственности изготовителя мы не несем ответственности за ущерб, вызванный эксплуатацией нашего изделия в результате:

- ненадлежащего ремонта изделия;
- использования для ремонта изделия неоригинальных деталей или деталей, не одобренных производителем;
- использования неоригинальных дополнительных принадлежностей или принадлежностей, не одобренных производителем;
- ремонта изделия в неавторизованном сервисном центре или неквалифицированным специалистом;

## Husqvarna Fleet Services™

Husqvarna Fleet Services™ представляет собой облачное решение, которое позволяет оператору получать информацию обо всех подключенных устройствах. На данном изделии возможна установка датчика Husqvarna Fleet Services™. Датчик Husqvarna Fleet Services™ собирает данные об изделии и позволяет подключиться к системе Husqvarna Fleet Services™. Система Husqvarna Fleet Services™ сообщает такие сведения, как время

работы, интервалы обслуживания и местоположение изделия.

Для получения дополнительной информации о Husqvarna Fleet Services™ скачайте приложение Husqvarna Fleet Services™ или обратитесь к представителю Husqvarna.

---

## Безопасность

---

### Инструкции по технике безопасности

Предупреждения, предостережения и примечания используются для выделения особо важных пунктов руководства.



**ПРЕДУПРЕЖДЕНИЕ:** Используется, когда несоблюдение инструкций руководства может привести к травмам или смерти оператора или находящихся рядом посторонних лиц.



**ВНИМАНИЕ:** Используется, когда несоблюдение инструкций руководства может привести к повреждению изделия, других материалов или прилегающей территории.

**Примечание:** Используется для предоставления дополнительных сведений о конкретной ситуации.

### Общие инструкции по технике безопасности



**ПРЕДУПРЕЖДЕНИЕ:** В обязательном порядке прочитайте следующие инструкции по технике безопасности, прежде чем приступать к эксплуатации изделия.

- При небрежном или неправильном обращении изделие может оказаться опасным инструментом. Изделие может стать причиной тяжелой травмы или смерти оператора и окружающих. Перед использованием изделия в обязательном порядке прочтите настоящее руководство по эксплуатации и убедитесь, что вы полностью понимаете его содержание.
- Сохраните все предупреждения и инструкции.
- Соблюдайте все действующие законы и нормативные акты.
- Оператор и работодатель оператора должны быть осведомлены о возможных рисках и не допускать их возникновения во время эксплуатации изделия.
- Не разрешайте пользоваться изделием людям, которые не изучили и не поняли содержание данного руководства по эксплуатации.
- Перед использованием изделия в обязательном порядке пройдите соответствующую подготовку

по работе с изделием. Убедитесь, что все операторы прошли подготовку.

- Не позволяйте детям использовать изделие.
- К работе с изделием допускаются только лица, имеющие соответствующее разрешение.
- Оператор несет ответственность за несчастные случаи, угрожающие другим людям или их имуществу.
- Ни в коем случае не используйте изделие, если вы устали, больны или находитесь под воздействием спиртного, наркотических веществ или лекарственных препаратов.
- Всегда соблюдайте осторожность и руководствуйтесь здравым смыслом.
- Во время работы данное изделие создает электромагнитное поле. В определенных обстоятельствах это поле может создавать помехи для пассивных и активных медицинских имплантатов. В целях снижения риска тяжелой или смертельной травмы лицам с медицинскими имплантатами рекомендуется проконсультироваться с врачом и изготовителем имплантатов, прежде чем приступать к эксплуатации данного изделия.
- Содержите изделие в чистоте. Следите за тем, чтобы знаки и наклейки были легко читаемыми.
- Запрещается использовать изделие, если оно повреждено.
- Не вносите изменения в данное изделие.
- Не используйте изделие, если существует вероятность его модификации другими лицами.

### Инструкции по технике безопасности во время эксплуатации



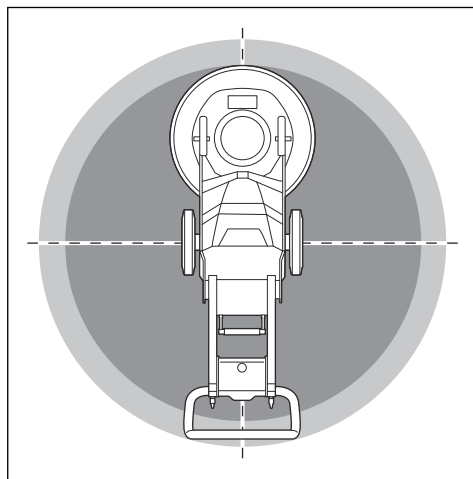
**ПРЕДУПРЕЖДЕНИЕ:** В обязательном порядке прочитайте следующие инструкции по технике безопасности, прежде чем приступать к эксплуатации изделия.

- Пользуйтесь средствами индивидуальной защиты. См. раздел *Средства индивидуальной защиты на стр. 84*.
- Запрещается оставлять изделие с работающим двигателем без присмотра.
- Всегда отсоединяйте силовую кабель, перед тем оставить изделие без присмотра.
- Не тяните за шланг пылеуловителя. Изделие может упасть, причинить серьезные травмы и материальный ущерб.

- При запуске изделия шлифовальная головка должна соприкасаться с поверхностью. Это правило не применяется при проверке выключателя.
- Не запускайте изделие, если не установлена пылезащитная юбка. Пылезащитная юбка должна плотно прилегать к полу и изделию.
- Не приближайтесь к местам, где изделие может стать причиной травмы. Изделие может быстро изменить положение и травмировать вас.
- Если вы заметили отклонения в работе изделия, выключите двигатель.
- Соблюдайте правила безопасности в отношении одежды, длинных волос и украшений, которые могут застрять в подвижных частях изделия.
- Убедитесь, что вы занимаете устойчивое и безопасное положение во время работы.
- Не пользуйтесь изделием, если не сможете получить помощь при несчастном случае.
- Если в изделии возникают вибрации или уровень шума слишком высок, немедленно выключите машину. Проверьте изделие на наличие повреждений. Выполните ремонт повреждений или обратитесь в авторизованный сервисный центр для выполнения ремонта.
- Длительное воздействие вибрации может привести к нарушению кровообращения или расстройствам нервной системы у лиц с нарушенным кровообращением. В случае появления тревожных симптомов обратитесь за медицинской помощью. К таким симптомам относятся онемение, потеря чувствительности, ощущение щекотки и покалывания, боли, потеря силы или слабость, изменение цвета или состояния кожи. Как правило, подобные симптомы проявляются на пальцах, руках или запястьях.
- Не паркуйте изделие на склоне. Если необходимо оставить изделие на склоне, убедитесь, что оно не может сместиться или упасть. Существует риск получения травмы и повреждений.
- Соблюдайте особую осторожность во время работы на склонах. Изделие имеет большой вес и может нанести тяжелые травмы в случае падения.
- Запрещается использовать изделие на крутых склонах. Информацию о максимальном угле уклона см. на паспортной табличке изделия.
- Всегда пользуйтесь одобренными принадлежностями. Для получения дополнительных сведений обратитесь к своему дилеру.
- Всегда используйте соответствующее защитное снаряжение при эксплуатации изделия. Защитное снаряжение не исключает риск травмирования. Оно снижает тяжесть травмы при несчастном случае. За помощью по правильному выбору оборудования обращайтесь к дилеру.
- При эксплуатации изделия пользуйтесь одобренными средствами защиты глаз.
- Не надевайте свободную, тяжелую и неподходящую одежду. Надевайте одежду, обеспечивающую свободу движений.
- Используйте одобренные защитные перчатки, обеспечивающие надежный хват изделия.
- Используйте резиновые защитные перчатки, предотвращающие раздражение кожи от влажного бетона.
- Используйте одобренный защитный шлем.
- При эксплуатации изделия всегда пользуйтесь одобренными средствами защиты органов слуха. Длительное воздействие шума может привести к снижению слуха.
- Данное изделие производит пыль и выхлопные газы, содержащие опасные химические вещества. Пользуйтесь одобренными средствами защиты органов дыхания.
- Надевайте обувь со стальным носком и нескользятой подошвой.
- Всегда имейте при себе аптечку для оказания первой медицинской помощи.
- При работе с изделием может возникать искрение. Всегда имейте при себе огнетушитель.

## Техника безопасности на рабочем месте

- Во время работы следите за тем, чтобы посторонние люди не находились в зоне, показанной на изображении ниже. Во время работы оператор должен внимательно следить за этой зоной.



## Средства индивидуальной защиты



**ПРЕДУПРЕЖДЕНИЕ:** В обязательном порядке прочитайте следующие инструкции по технике безопасности, прежде чем приступить к эксплуатации изделия.

- Убедитесь, что в рабочей зоне находятся только лица, имеющие соответствующее разрешение.
- Запрещается пользоваться изделием при тумане, дожде, сильном ветре, низких температурах, опасности удара молнии или в других неблагоприятных погодных условиях. Эксплуатация изделия в плохую погоду или в условиях высокой сырости может отрицательно сказаться на вашей реакции. В плохую погоду повышается риск возникновения опасных условий работы.
- Следите за возможным появлением посторонних лиц, предметов или условий, которые могут препятствовать безопасной эксплуатации изделия.
- Обеспечьте достаточное освещение рабочей зоны.
- Запрещается использовать изделие там, где существует опасность возгорания или взрыва.

## Электрическая безопасность



**ПРЕДУПРЕЖДЕНИЕ:** При работе с электроинструментами всегда существует риск поражения электрическим током. Запрещается использовать изделие при неблагоприятных погодных условиях. Не касайтесь грозовых разрядников и металлических предметов. Во избежание травм всегда эксплуатируйте изделие в соответствии с инструкциями данного руководства.



**ПРЕДУПРЕЖДЕНИЕ:** Всегда используйте источник питания с УЗО (устройство защитного отключения). УЗО снижает риск поражения электрическим током.



**ПРЕДУПРЕЖДЕНИЕ:** Высокое напряжение. В блоке питания имеются незащищенные детали. Перед тем как открыть дверцу блока электрооборудования, обязательно отсоедините вилку от сетевой розетки.



**ВНИМАНИЕ:** Получаемое от изделия или генератора питание должно быть достаточной мощности и поступать без сбоев для обеспечения надлежащей работы электродвигателя. Неправильное напряжение увеличивает потребление

мощности и приводит к повышению температуры двигателя до тех пор, пока не разомкнется цепь безопасности. Параметры шнура питания должны соответствовать национальным и местным нормам. Параметры сетевой розетки должны соответствовать требованиям изделия к силе тока для электрической розетки и удлинительного шнура.

Если сопротивление сети выше указанного значения, при запуске изделия могут наблюдаться кратковременные падения напряжения. Это может повлиять на работу другого электрооборудования (например, мигание освещения).

- Убедитесь, что напряжение питающей сети, предохранителей и электропитания соответствует значению, указанному на паспортной табличке изделия.
- Всегда отключайте изделие перед его отсоединением от сети питания.
- Запрещается использовать изделие с поврежденным шнуром или вилкой питания. Передайте его в авторизованный сервисный центр для проведения ремонта. Поврежденный шнур питания может стать причиной тяжелой травмы и смерти.
- Пользуйтесь шнуром питания правильно. Не используйте шнур питания для перемещения изделия от сети. При отсоединении шнура питания держитесь за вилку. Не тяните за шнур питания.
- Во время эксплуатации изделия не допускайте погружения изделия в воду, если его оборудование может намокнуть. Это может привести к повреждению оборудования, и изделие может стать токопроводящим и нанести травму.
- Изделие не должно подвергаться более сильному воздействию влаги, чем от системы подачи воды. Храните изделие в месте, защищенном от осадков. Проникновение воды в изделие повышает риск поражения электрическим током.
- Каждый раз отсоединяйте шнур питания при подключении и отключении контакта между кабелем двигателя и блоком электрооборудования.

## Рекомендованные параметры источника питания

Номинальное напряжение источника питания, В	Мин. напряжение на изделии, В	Макс. напряжение на изделии, В	Частота, Гц	Номинальная сила тока, А	Мощность электродвигателя	Мин. площадь сечения шнура, мм <sup>2</sup> / AWG	Макс. длина шнура, м / фут
1x230	200	240	50 / 60	15	2,2	2,5 / 14	120 / 390
1x220	200	240	50 / 60	30	4	6 / 9	90 / 290
3x220	200	240	50 / 60	20	4	2,5 / 14	120 / 390
3x400/440/480	380	480	50 / 60	15	4	2,5 / 14	160 / 520

## Инструкции относительно заземления изделия



**ПРЕДУПРЕЖДЕНИЕ:** Неправильное подключение может привести к поражению электрическим током. Если вы не уверены, что изделие правильно заземлено, обратитесь к сертифицированному электрику.

Не вносите каких-либо изменений в конструкцию вилки питания. Если вилка питания не подходит для подключения к имеющейся сетевой розетке, обратитесь к сертифицированному электрику для установки правильной розетки. Соблюдайте местное законодательство и нормативы.

Если вы не в полной мере поняли инструкции относительно заземления изделия, обратитесь к сертифицированному электрику.

Изделие оснащено заземленным шнуром и вилкой питания. Всегда подключайте изделие к заземленной сетевой розетке. Это снижает риск поражения электрическим током в случае неисправности.

Запрещается использовать с изделием электрические переходники.

### Кабели-удлинители

- Используйте только одобренные кабели-удлинители достаточной длины.
- Маркировка кабеля-удлинителя должна соответствовать значению, указанному на паспортной табличке изделия, или быть выше него.
- Используйте заземленные кабели-удлинители.
- При работе с изделием вне помещений используйте кабель-удлинитель, подходящий для

работ вне помещения. Это снижает риск поражения электрическим током.

- Место соединения с кабелем-удлинителем должно быть защищено от влаги и не касаться земли.
- Держите кабель-удлинитель вдали от источников тепла, масла, острых углов или подвижных деталей. Поврежденный кабель повышает риск поражения электрическим током.
- Убедитесь, что кабель-удлинитель находится в хорошем состоянии и не поврежден.
- Перед использованием размотайте кабель-удлинитель. В противном случае он может перегреться.
- Во время использования изделия кабель-удлинитель должен находиться у вас за спиной. Это предотвратит повреждение кабеля-удлинителя.

## Защитные устройства на изделии

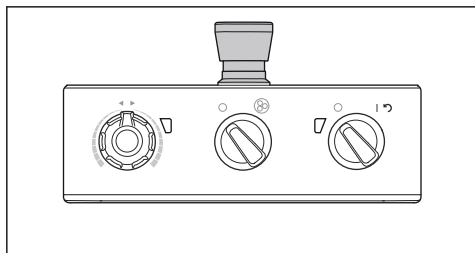


**ПРЕДУПРЕЖДЕНИЕ:** В обязательном порядке прочитайте следующие инструкции по технике безопасности, прежде чем приступить к эксплуатации изделия.

- Запрещается использовать изделие с неисправными защитными устройствами.
- Регулярно выполняйте проверку защитных устройств. Если защитные устройства неисправны, обратитесь в сервисный центр Husqvarna.

## Кнопка аварийного останова

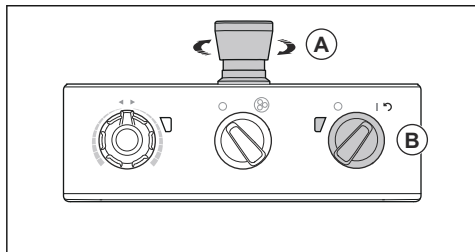
Кнопка аварийного останова используется для быстрой остановки двигателя. Кнопка аварийного останова изделия прерывает подачу питания.



**ВНИМАНИЕ:** Не используйте кнопку аварийного останова, если вам требуется остановить изделие в обычных рабочих условиях.

## Проверка кнопки аварийного останова

1. Поверните кнопку аварийного останова (A) на панели управления по часовой стрелке, чтобы отключить ее.



2. Переведите выключатель (B) на панели управления в положение "1", чтобы запустить двигатель. Загорается светодиод рядом с выключателем.
3. Нажмите кнопку аварийного останова.
4. Убедитесь, что светодиод рядом с выключателем погас.
5. Поверните кнопку аварийного останова по часовой стрелке, чтобы отключить ее.

## Инструкции по технике безопасности во время технического обслуживания

- Поддерживайте все детали в надлежащем состоянии и следите за правильностью и надежностью всех креплений.
- Запрещается пользоваться неисправным изделием. Проверяйте состояние защитных устройств и проводите техобслуживание в соответствии с инструкциями настоящего руководства. Все прочие виды технического обслуживания должны проводиться в авторизованном сервисном центре.
- При замене алмазных инструментов отключайте изделие. Переведите выключатель в положение "0" и нажмите кнопку аварийного останова.
- Выполняйте проверку и/или техобслуживание с выключенным двигателем и отсоединенной от сети вилкой питания.
- Выполните техобслуживание изделия, чтобы убедиться в его исправной работе. См. раздел *График технического обслуживания на стр. 96.*

## Эксплуатация

### Введение



**ПРЕДУПРЕЖДЕНИЕ:** Перед эксплуатацией прибора необходимо внимательно изучить раздел безопасности.

### Извлечение изделия из упаковки

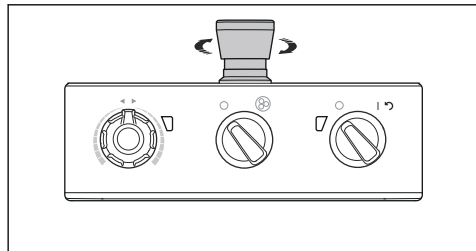


**ПРЕДУПРЕЖДЕНИЕ:** Осторожно и аккуратно снимите изделие с поддона. Изделие имеет большой вес и может нанести тяжелые травмы в случае падения.

- Проверьте наличие всех компонентов, указанных в обзоре изделия. См. раздел *Обзор изделия, вид справа на стр. 80.* Если какой-либо компонент отсутствует или поврежден, обратитесь к дилеру Husqvarna, прежде чем снимать изделие с поддона.
- Снимите все упаковочные стропы и противооткатные упоры.
- Убедитесь в отсутствии препятствий поблизости, а также в наличии достаточного места для перемещения изделия.
- Убедитесь в отсутствии риска падения изделия.
- Используйте подъемное оборудование или пандусы для снятия изделия с поддона. Изделие тяжелое. Перемещайте изделие с осторожностью. См. раздел *Подъем изделия на стр. 101.*

## Перед началом эксплуатации изделия

1. Внимательно прочитайте руководство по эксплуатации и убедитесь, что понимаете приведенные здесь инструкции.
2. Используйте необходимые средства индивидуальной защиты. См. раздел *Средства индивидуальной защиты* на стр. 84.
3. Убедитесь, что на рабочем участке находятся только лица, имеющие соответствующее разрешение.
4. Выполняйте ежедневное обслуживание. См. раздел *График технического обслуживания* на стр. 96.
5. Убедитесь, что изделие правильно собрано и на нем отсутствуют повреждения.
6. Переместите изделие на рабочий участок. Во время транспортировки изделия в рабочую зону и перемещения по ней следите за соблюдением правил техники безопасности и прочих требований. См. раздел *Транспортировка* на стр. 100.
7. Убедитесь, что алмазные инструменты на инструментальных пластинах, а также сами инструментальные пластины надежно закреплены.
8. Подсоедините к изделию пылеуловитель. См. раздел *Подсоединение пылеуловителя* на стр. 90.
9. Отрегулируйте рукоятку и рукоятку-руль по высоте. См. раздел *Регулировка рукояти и рукоятки-руля* на стр. 91.
10. Перед подключением изделия к сетевой розетке убедитесь, что кабель двигателя подсоединен к блоку электрооборудования. См. раздел *Установка и снятие шлифовальной головки* на стр. 97.
11. Подключите изделие к источнику питания. См. раздел *Подключение изделия к источнику питания* на стр. 92.
12. Поверните кнопку аварийного останова на панели управления по часовой стрелке, чтобы отключить ее.



13. При использовании алмазных инструментов, таких как Piranhas, проверьте направление вращения шлифовальных дисков.

## Алмазные инструменты

Для изделия предусмотрено большое количество алмазных инструментов различных типов и компоновок. Алмазные инструменты с металлической связкой используются для удаления материала, а алмазные инструменты с полимерной связкой используются для полировки поверхностей. Выбирайте алмазный инструмент в зависимости от поверхности. Обратитесь к дилеру Husqvarna или в службу [www.husqvarnacp.com](http://www.husqvarnacp.com), чтобы получить рекомендации по выбору подходящего инструмента.

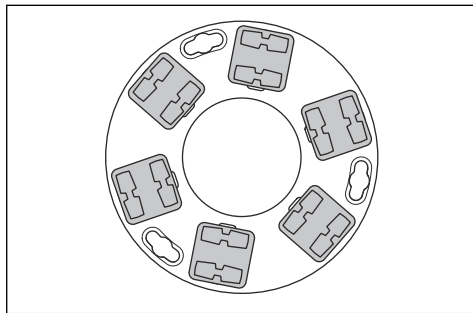
## Варианты несущих дисков для алмазных инструментов

- Для крепления алмазных инструментов с металлической связкой используйте несущий диск Redi lock.
- Для крепления алмазных инструментов с пластмассовой связкой используйте несущий диск с полимерной связкой.

## Полный комплект и половинный комплект алмазных инструментов

Конфигурация сегментов алмазного инструмента влияет на конечное качество поверхности. Конфигурация также влияет на скорость работы изделия.

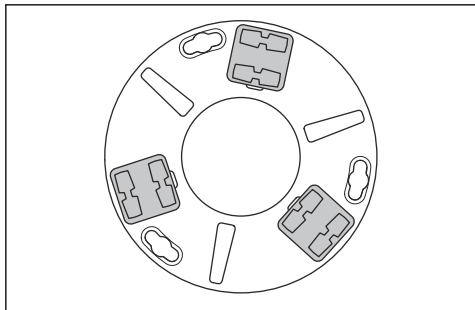
- Полный комплект алмазных инструментов. Данная конфигурация используется для чистовой отделки плоского пола.



- Половинный комплект алмазных инструментов. Данная конфигурация используется в тех



случаях, когда чистовая отделка плоского пола не требуется.



### Замена алмазных инструментов



**ПРЕДУПРЕЖДЕНИЕ:** Перед заменой алмазных инструментов всегда отсоединяйте вилку от сетевой розетки во избежание случайного запуска.



**ПРЕДУПРЕЖДЕНИЕ:** Используйте защитные перчатки, поскольку алмазные инструменты могут сильно нагреваться.



**ПРЕДУПРЕЖДЕНИЕ:** Используйте одобренные средства защиты органов дыхания во время замены алмазных инструментов. Пыль, скапливающаяся под шлифовальной головкой, опасна для здоровья.

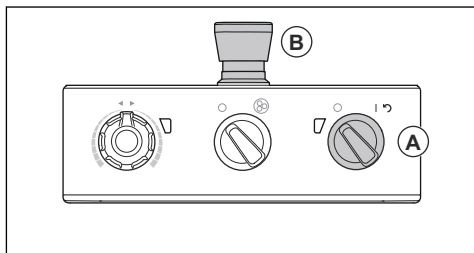


**ПРЕДУПРЕЖДЕНИЕ:** При замене алмазных инструментов пользуйтесь пылеуловителем. Пылеуловитель уменьшает количество пыли, которая может причинить вред здоровью.

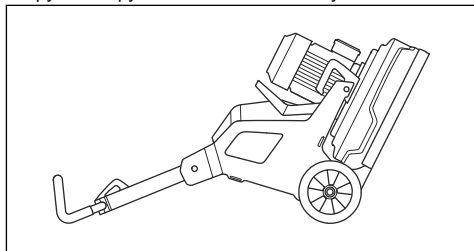


**ВНИМАНИЕ:** Во всех шлифовальных дисках всегда должно быть одинаковое количество алмазов одного типа. Высота алмазов должна быть одинаковой на всех шлифовальных дисках.

1. Переведите выключатель (A) на панели управления в положение "0". Светодиод рядом с выключателем гаснет.



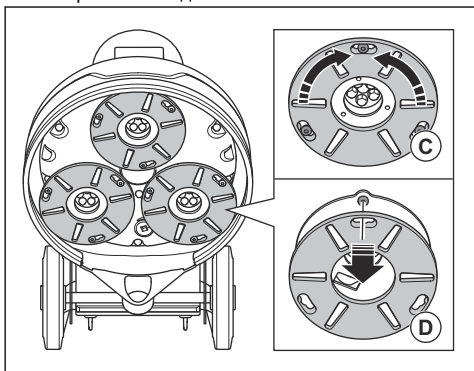
2. Нажмите кнопку аварийного останова (B) на панели управления.
3. Переведите рукоятку в сервисное положение. См. раздел *Положения рукоятки на стр. 91*.
4. Если установлены противовесы, переместите их в заднее положение. См. раздел *Регулировка противовесов на стр. 95*.
5. Удерживая рукоятку-руль, наклоните изделие назад. Наклоняйте изделие до тех пор, пока рукоятка-руль не окажется на полу.



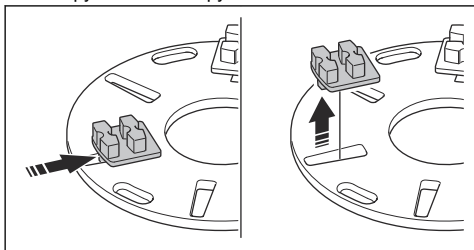
**ПРЕДУПРЕЖДЕНИЕ:** Перед заменой алмазных инструментов убедитесь, что изделие находится в устойчивом положении.

6. Наденьте защитные перчатки.

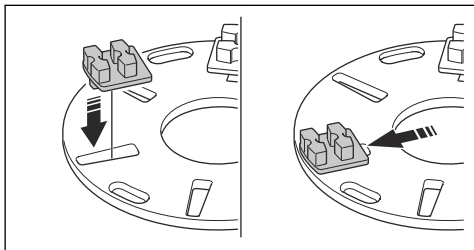
7. Поверните инструментальную пластину (C) вправо или влево, чтобы отсоединить ее от шлифовального диска.



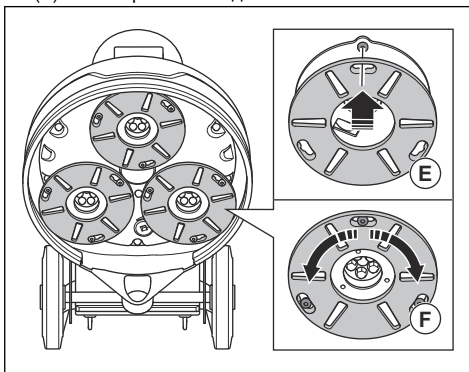
8. Потяните инструментальную пластину наружу (D), чтобы снять ее с шлифовального диска.  
9. С помощью молотка снимите алмазные инструменты с инструментальной пластины.



10. Установите новые алмазные инструменты на инструментальную пластину, постукивая по ним молотком.



11. Установите инструментальную пластину прямо (E) на шлифовальный диск.



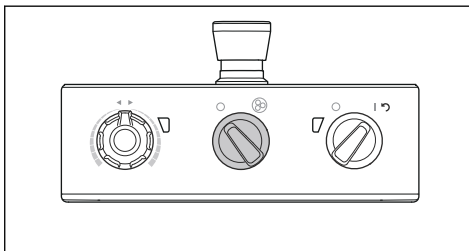
12. Поверните инструментальную пластину (F) вправо или влево, чтобы закрепить ее на шлифовальном диске.  
13. Осторожно поднимите изделие за рукоятку-руль, чтобы установить его в рабочее положение.

## Подсоединение пылеуловителя



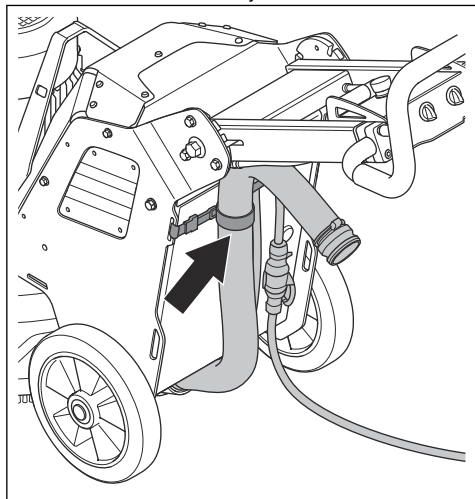
**ПРЕДУПРЕЖДЕНИЕ:** Не используйте пылеуловитель, если шланг пылеуловителя поврежден. Увеличивается вероятность вдыхания пыли, которая опасна для здоровья. Используйте одобренные средства защиты органов дыхания.

1. Осмотрите шланг пылеуловителя на наличие повреждений.
2. Убедитесь, что фильтры в пылеуловителе чистые и не повреждены.
3. Убедитесь, что переключатель ОСТАНОВА/ЗАПУСКА на панели управления переведен в положение "0".



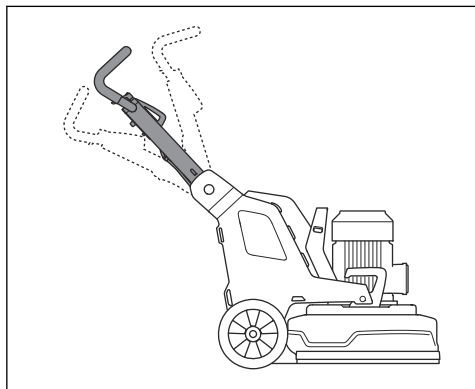
4. Подсоедините к изделию шланг пылеуловителя.

5. Подвесьте шланг пылеуловителя на подвесное устройство на дверце блока электрооборудования, чтобы предотвратить натяжение шланга пылеуловителя.

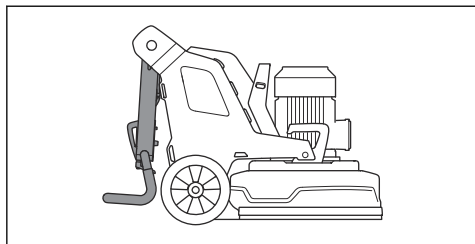


## Положения рукояти

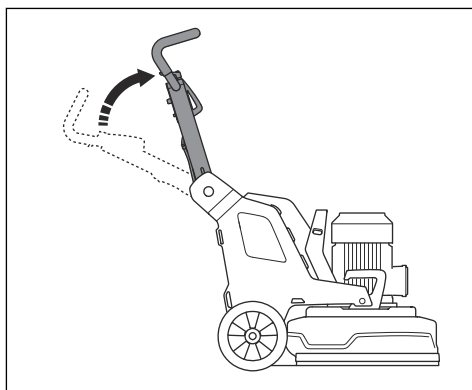
- Рабочее положение рукояти:



- Транспортировочное положение рукояти:



- Сервисное положение рукояти:



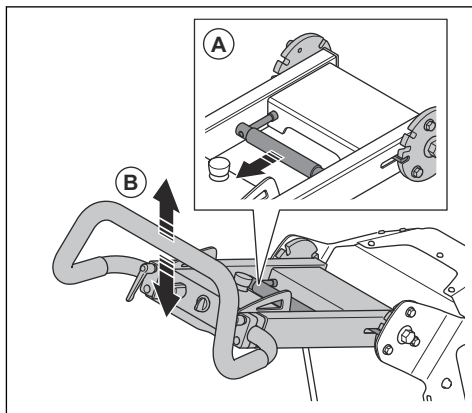
## Регулировка рукояти и рукоятки-руля



**ПРЕДУПРЕЖДЕНИЕ:** Соблюдайте осторожность при регулировке рукояти и рукоятки-руля. Убедитесь, что рукоять и рукоятка-руль надежно зафиксированы в выбранном положении. Движущиеся части могут стать причиной травмы.

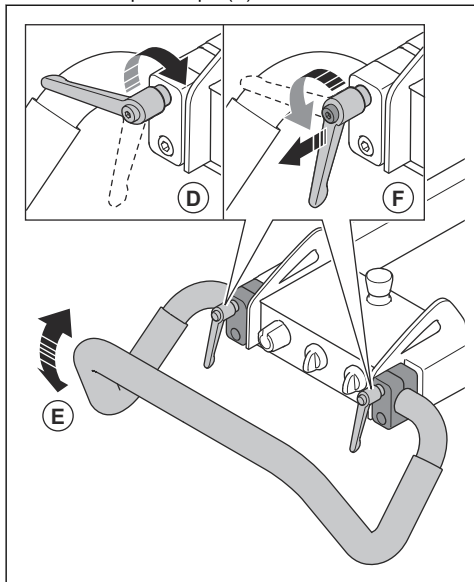
Выставьте рукоять на высоту бедер оператора. Во время работы изделие может отклониться в сторону. Оператор может бедром предотвратить это движение в сторону.

1. Потяните рычаг блокировки (А) на рукояти в направлении панели управления и удерживайте его в этом положении.



2. Отрегулируйте рабочее положение рукояти (В) по высоте соответствующим образом.
3. Отпустите рычаг блокировки на рукояти, чтобы зафиксировать положение рукояти.

4. Ослабьте фиксаторы (D).



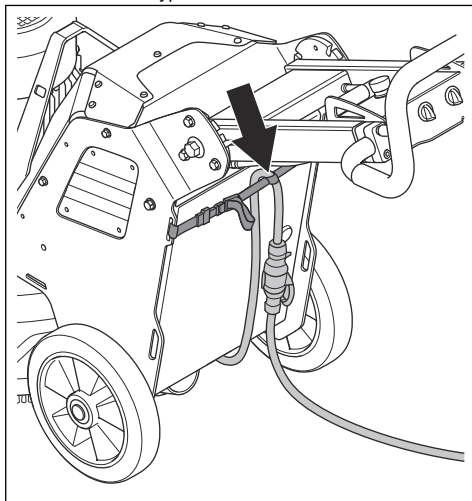
5. Отрегулируйте положение рукоятки-руля (E).

6. Затяните фиксаторы, чтобы сохранить выбранное положение рукоятки-руля (F). После регулировки положения рукоятки-руля потяните фиксаторы наружу и переведите их в нерабочее положение.

## Подключение изделия к источнику питания

1. Подсоедините вилку питания изделия к кабелю-удлинителю.
2. Подключите кабель-удлинитель к сетевой розетке.

3. Подвесьте шнур питания на подвесном устройстве на дверце блока электрооборудования, чтобы предотвратить натяжение шнура питания.



**ВНИМАНИЕ:** Если изделие подключено к пылеуловителю, пылеуловитель должен быть подключен к 3-фазному источнику питания.

## Скорость работы

Если изделие эксплуатируется на поверхности нового типа, сначала выставьте скорость 70%. Когда оператор знает тип поверхности, скорость можно регулировать.

## Направление вращения шлифовальных дисков

Если смотреть на изделие снизу, направление вращения будет следующим:

- CW: по часовой стрелке
- CCW: против часовой стрелки

Во время работы изделие может отклониться в сторону. Направление отклонения зависит от направления вращения. Изделие отклоняется вправо, если выбрано направление вращения против часовой стрелки. Изделие отклоняется влево, если выбрано направление вращения по часовой стрелке.

Боковая тяга может помочь в управлении изделием, например, рядом со стеной. Выберите направление вращения так, чтобы изделие отклонялось к стене.



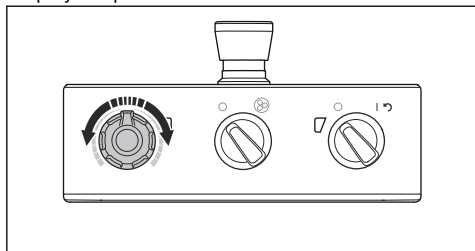
**ВНИМАНИЕ:** Осторожно направляйте изделие. Убедитесь, что изделие только

слегка касается стены. Изделие имеет большой вес и может причинить ущерб.

## Изменение частоты и направления вращения двигателя

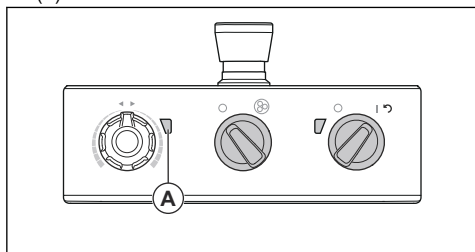
Регулярно меняйте направление вращения, чтобы увеличить срок службы и сохранить остроту алмазного инструмента. Сегменты алмазного инструмента изнашиваются равномерно, при этом сохраняется максимально возможная контактная поверхность.

- Чтобы установить частоту и направление вращения шлифовальной головки, поверните регулятор.



## Эксплуатация изделия

- Управляйте изделием вручную с помощью панели управления на рукоятке. См. раздел *Обзор изделия, вид слева на стр. 81*.
- Во время работы следите за изменением цвета индикатора инвертора двигателя шлифмашины (А).



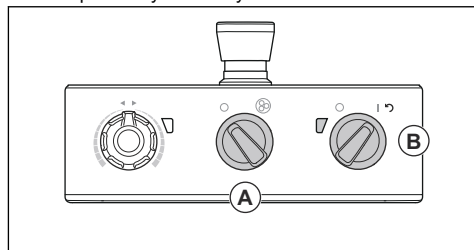
- Зеленый индикатор: изделие работает правильно.
- Оранжевый индикатор: перегрузка шлифовальной головки. В течение 10 секунд уменьшите выходную мощность, чтобы предотвратить возникновение неисправности.
- Красный индикатор: неисправность инвертора, шлифовальная головка останавливается. Необходимо перезапустить изделие. См. раздел *Перезапуск изделия на стр. 94*.

## Запуск изделия



**ВНИМАНИЕ:** Во время работы шлифовальной головки непрерывно перемещайте изделие. Если не перемещать изделие, обрабатываемая поверхность может стать шероховатой.

1. Потяните вниз рукоятку-руль, чтобы поднять шлифовальную головку с пола. Это снижает поверхностное трение алмазных инструментов. Не поднимайте шлифовальную головку полностью с поверхности во время работы.
2. Поверните переключатель ОСТАНОВА/ЗАПУСКА (А) на панели управления против часовой стрелки в положение "0", чтобы выключить шлифовальную головку.



3. Переведите выключатель (В) на панели управления в положение "1", чтобы запустить изделие. Загорается светодиод рядом с выключателем.
4. Поверните переключатель ОСТАНОВА/ЗАПУСКА на панели управления по часовой стрелке, чтобы запустить шлифовальную головку. Менее чем через 5 секунд изделие начнет работать на холостых оборотах.

## Остановка изделия

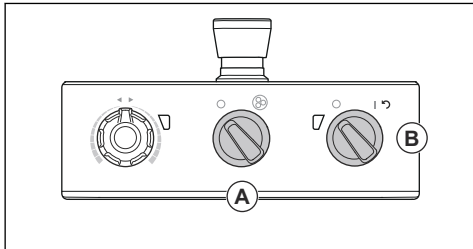


**ВНИМАНИЕ:** Не поднимайте шлифовальную головку с поверхности при остановке двигателя. Инструментальная пластина вращается в течение некоторого времени после остановки двигателя. Возникает риск попадания пыли в воздух и повреждения поверхности.



**ВНИМАНИЕ:** Не прекращайте движение изделия до полной остановки инструментальных пластин.

1. Поверните переключатель ОСТАНОВА/ЗАПУСКА (А) на панели управления против часовой стрелки в положение "0", чтобы остановить шлифовальную головку.



2. Удерживайте инструментальные пластины на поверхности до полной остановки.

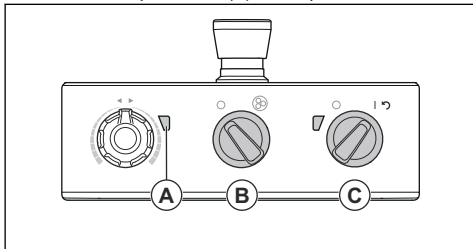


**ВНИМАНИЕ:** При шлифовке липкого асфальта, краски или аналогичного материала изделие может прилипнуть. Сразу же после полной остановки инструментальной пластины слегка приподнимите переднюю часть шлифовальной головки.

3. Переведите выключатель (В) на панели управления в положение "0", чтобы остановить изделие. Светодиод рядом с выключателем гаснет.
4. Отсоедините вилку питания.

## Перезапуск изделия

Выключатель можно использовать для перезапуска изделия в случае отключения инвертора. Перезапустите изделие, если индикатор инвертора двигателя шлифмашины (А) стал красным.

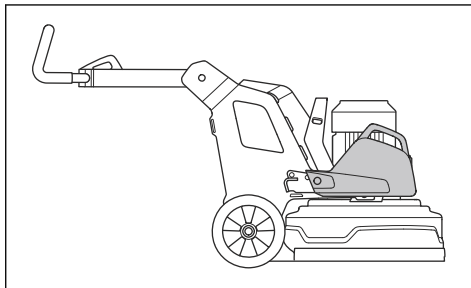


1. Поверните переключатель ОСТАНОВА/ЗАПУСКА (В) против часовой стрелки в положение "0", чтобы выключить шлифовальную головку.
2. Поверните выключатель в положение стрелки (С), чтобы перезапустить изделие. После сброса ошибки индикатор инвертора двигателя шлифмашины горит зеленым цветом.
3. Поверните переключатель ОСТАНОВА/ЗАПУСКА на панели управления по часовой стрелке, чтобы снова запустить шлифовальную головку.

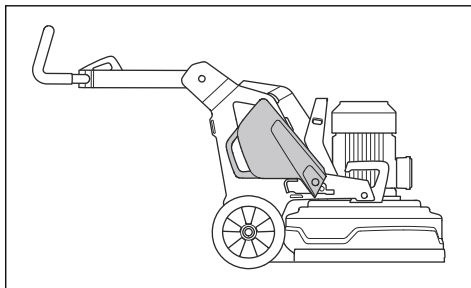
## Противовесы

С каждой стороны изделия имеется по 1 противовесу. Если управление изделием затруднено, отрегулируйте противовесы, чтобы изменить давление на шлифовальную головку. Противовесы должны быть установлены в одно и то же положение с правой и левой стороны. Противовесы имеют 2 положения:

- Положение 1. Максимальное давление на шлифовальную головку. Это положение увеличивает КПД. Это положение также используется при транспортировке.



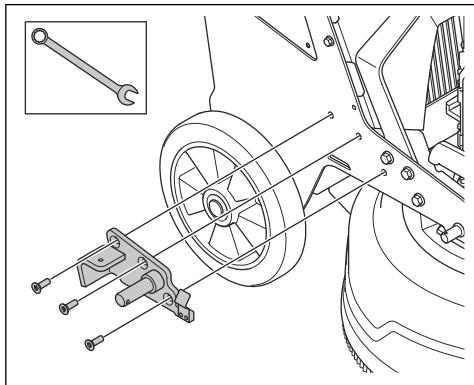
- Положение 2. Минимальное давление на шлифовальную головку. Это положение также используется при наклоне изделия в сервисное положение.



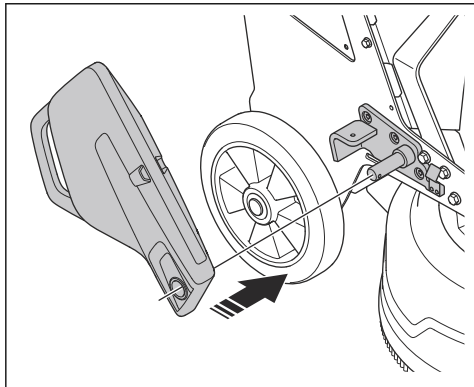
## Установка и снятие противовесов

С каждой стороны изделия имеется по 1 противовесу. Выполните следующую процедуру для каждого противовеса.

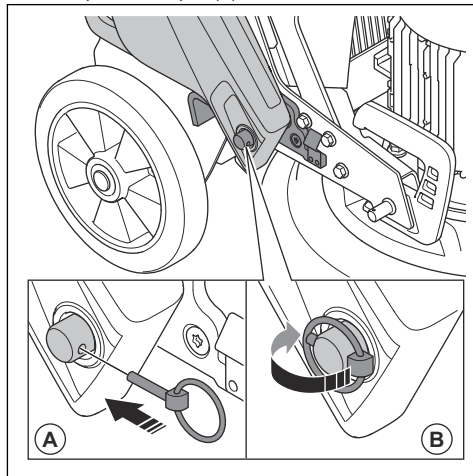
1. Установите держатель противовеса и затяните 3 винта.



2. Поместите противовес на цилиндр держателя противовеса.



3. Закрепите противовес на держателе с помощью стопорного штифта (А).



4. Сложите кольцо (В) на стопорном штифте (А) на цилиндре.

### Регулировка противовесов

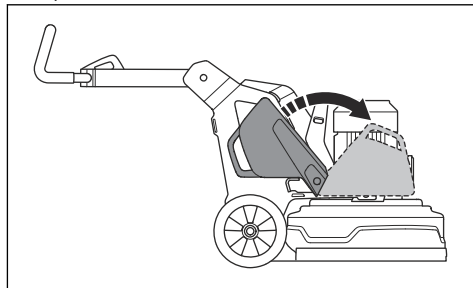


**ПРЕДУПРЕЖДЕНИЕ:** Соблюдайте осторожность при регулировке противовесов. Движущиеся части могут стать причиной травмы.



**ПРЕДУПРЕЖДЕНИЕ:** Всегда проверяйте надежность фиксации противовесов при установке противовесов в выбранное положение.

- Переместите противовес в выбранное положение с помощью рукояти. См. раздел *Противовесы на стр. 94.*



# Техническое обслуживание

## Введение



**ПРЕДУПРЕЖДЕНИЕ:** Перед выполнением техобслуживания необходимо внимательно изучить и понять раздел безопасности.

Для выполнения любых работ по сервисному обслуживанию и ремонту изделия необходимо пройти специальное обучение. Мы гарантируем доступность услуг по профессиональному ремонту и сервисному обслуживанию. Если ваш дилер не занимается сервисным обслуживанием, обратитесь к нему для получения информации о ближайшем сервисном центре.

## Подготовка к техническому обслуживанию

- Пользуйтесь средствами индивидуальной защиты. См. раздел *Средства индивидуальной защиты на стр. 84.*
- Используйте одобренные средства защиты органов дыхания. Производимая изделием пыль опасна для здоровья.

- Припаркуйте изделие на ровной поверхности.
- Остановите двигатель и извлеките вилку из розетки, чтобы предотвратить случайный запуск во время технического обслуживания.
- Очистите зону вокруг изделия от масла и грязи. Удалите посторонние предметы.
- При проведении техобслуживания следует вывесить информационные таблички о проведении работ.
- Держите в пределах досягаемости огнетушители, предметы медицинского назначения и аварийный телефон.

## График технического обслуживания

\* = общее техобслуживание, выполняемое оператором. Инструкции не представлены в данном руководстве по эксплуатации.

X = инструкции представлены в данном руководстве по эксплуатации.

O = инструкции не представлены в данном руководстве по эксплуатации. Обратитесь в авторизованный сервисный центр для выполнения технического обслуживания.

Техническое обслуживание	Ежедневно	Еженедельно	Каждые 6 месяцев	Каждые 12-36 месяцев
Проверьте выключатель.	*			
Проверьте точки крепления и функцию блокировки рукояти.		*		
Проверьте точки крепления и фиксацию противовесов.		*		
Проверьте кнопку аварийного останова.	X			
Очистите внешние поверхности изделия.	X			
Очистите внутренние узлы изделия.			O	
Выполните общий осмотр.	X			
Проверьте состояние шлифовальных дисков.	X			
Проверьте работу приводной системы шлифовальной головки.		X		
Выполните обслуживание приводной системы шлифовальных дисков.				O
Проверьте соединение между шасси и шлифовальной головкой.		*		

## Очистка изделия



**ВНИМАНИЕ:** Забитый воздухозаборник снижает производительность изделия и может привести к перегреву двигателя.

- Удалите засоры из всех воздухозаборников. Необходимо всегда обеспечивать надлежащее охлаждение изделия.
- Перед очисткой всегда отсоединяйте вилку от сетевой розетки.



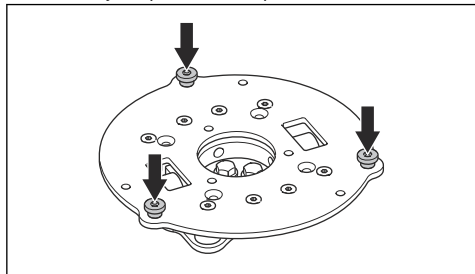
- Не используйте химические реагенты для очистки изделия.
- Запрещается очищать электрические компоненты водой.
- Всегда очищайте все оборудование в конце рабочего дня.
  - а) Наклоняйте изделие до тех пор, пока рукоятка-руль не окажется на полу.
  - б) Снимите алмазный инструмент и дайте изделию поработать на самой низкой скорости в течение короткого периода времени. Используйте изделие для уменьшения количества пыли на верхней поверхности шлифовальной головки.
  - в) Очистите компоненты на нижней поверхности шлифовальной головки с помощью мойки высокого давления.



**ВНИМАНИЕ:** Не направляйте струю воды под высоким давлением непосредственно на уплотнения и точки соединения.

### Выполнение общего осмотра

- Убедитесь, что шнур питания и кабель-удлинитель находятся в хорошем состоянии и не повреждены.
- Проверьте затяжку гаек и винтов.
- Проверьте затяжку креплений головки. При необходимости затяните крепления головки и используйте резьбовой герметик LOCTITE® 680.



### Приводная система шлифовальной головки

Приводная система шлифовальной головки относится к закрытому типу. В случае неисправности приводной системы шлифовальной головки обратитесь в сервисный центр Husqvarna.

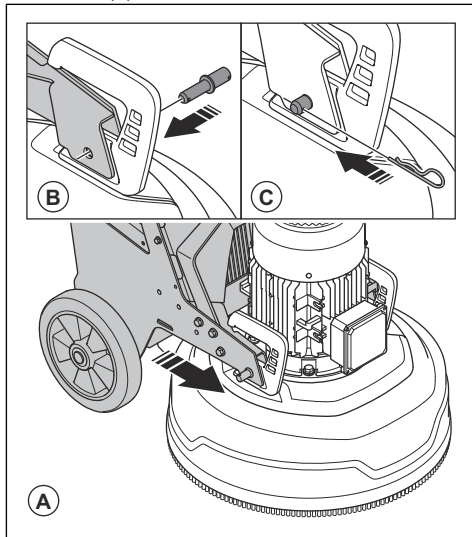
### Установка и снятие шлифовальной головки



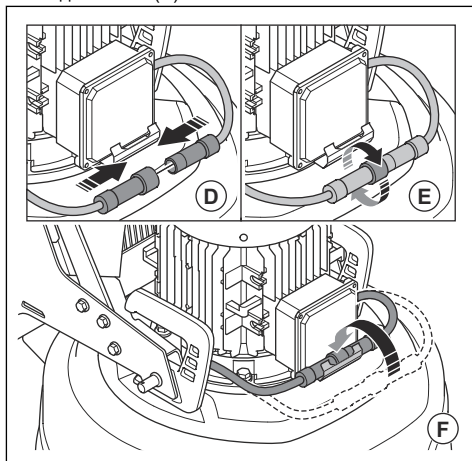
**ПРЕДУПРЕЖДЕНИЕ:** После снятия шлифовальной головки шасси становится неустойчивым. Убедитесь, что шасси не может опрокинуться. Падение шасси

может привести к травмам или материальному ущербу.

1. Придвиньте шасси к шлифовальной головке.
2. Пропустите кабель двигателя от шасси через паз между шлифовальной головкой и шасси.
3. Вплотную придвиньте шасси к шлифовальной головке (A).



4. Установите стопорные болты (B) с каждой стороны шлифовальной головки.
5. Установите стопорные штифты (C) с каждой стороны шлифовальной головки.
6. Соедините кабель двигателя от шасси с кабелем от двигателя (D).



7. Затяните контргайку (E) на кабеле двигателя от шасси по часовой стрелке.

8. Вставьте кабели двигателя в кабельный держатель (F)

9. Снятие шлифовальной головки выполняется в обратном порядке.

## Поиск и устранение неисправностей

Проблема	Причина	Решение
Изделие не запускается.	Кабель-удлинитель отсоединен или поврежден.	Подсоедините кабель-удлинитель или замените его, если требуется.
	Нажата кнопка аварийного останова.	Поверните кнопку аварийного останова на панели управления по часовой стрелке, чтобы отключить ее.
	Предохранительный выключатель в блоке электрооборудования разомкнут.	Замкните предохранительный выключатель, чтобы замкнуть цепь.
Изделие тяжело удерживать.	На изделие установлено слишком малое количество алмазных инструментов.	Увеличьте количество алмазных инструментов, чтобы снизить нагрузку на изделие и оператора.
	Двигатель привода шлифовального оборудования не работает.	Убедитесь, что двигатель привода шлифовального оборудования подключен.
	Это может быть вызвано неисправностью двигателя или проводки, идущей к двигателю.	Если неисправность не устранена, обратитесь в авторизованный сервисный центр.
	Поврежден ремень.	Если ремень поврежден, обратитесь в сервисный центр для его замены.  Рукой проверните один из шлифовальных дисков. Если все шлифовальные диски вращаются вместе, то ремень не поврежден. Если один шлифовальный диск вращается отдельно от остальных, то ремень порван.
	К изделию подходит только 1 фаза. Изделие не выставляет код ошибки и будет использовать ток двигателя <1 А. Вентилятор вращается медленно.	Проверьте подачу питания.
На обработку поверхности или выполнение иных действий расходуется большая часть мощности изделия.	Отрегулируйте частоту вращения двигателя и/или скорость переднего хода изделия по полу.	

Проблема	Причина	Решение
Исходящий от изделия звук указывает на слишком высокую частоту вращения.	Двигатель привода шлифовального оборудования не подключен.	Убедитесь, что двигатель привода шлифовального оборудования подключен.
	Двигатель привода шлифовального оборудования не работает.	Убедитесь, что двигатель привода шлифовального оборудования подключен.
	Это может быть вызвано неисправностью двигателя или проводки, идущей к двигателю.	Если неисправность не устранена, обратитесь в авторизованный сервисный центр.
	Слишком толстая поверхность или неправильное расположение алмазных инструментов.	При запуске изделия немного потяните вниз рукоятку-руль, чтобы приподнять шлифовальную головку над поверхностью.
Изделие оставляет царапины в произвольных местах.	Возможно, алмазные инструменты установлены на шлифовальных дисках неправильно или на разной высоте.	Убедитесь, что все алмазные инструменты установлены правильно и имеют одинаковую высоту.
	Используются разные типы алмазных инструментов.	Убедитесь, что все сегменты алмазных инструментов имеют одинаковую зернистость и связку. Если используются неровные алмазные сегменты, равномерно распределите такие сегменты. Приведите изделие в действие на абразивной поверхности, чтобы довести все сегменты до одинаковой высоты.
	Крепления головки ослаблены или отсутствуют.	Убедитесь, что все крепления головки находятся в нужном положении и затянуты.
	Используются различные типы полимерных инструментов или инструменты загрязнены.	Убедитесь, что все полимерные инструменты имеют одинаковую алмазную зернистость и связку и в отсутствие загрязнений на них. Для очистки полимерных инструментов их необходимо запустить на короткое время на слегка абразивной поверхности.
	Шлифовальные диски изношены или повреждены.	Проверьте шлифовальные диски на наличие поврежденных секций или чрезмерного смещения.
Наблюдается неожиданное нежелательное смещение изделия.	Шлифовальные диски изношены или повреждены.	Проверьте шлифовальные диски на наличие поврежденных деталей и чрезмерного смещения.
	Возможно, алмазные инструменты установлены на шлифовальных дисках неправильно или на разной высоте.	Убедитесь, что все алмазные инструменты установлены правильно и имеют одинаковую высоту.
	Крепления головки ослаблены или отсутствуют.	Убедитесь, что все крепления головки находятся в нужном положении и затянуты.

Проблема	Причина	Решение
Внутренний автоматический выключатель разомкнул.	Слишком высокая нагрузка или недостаточное питание.	Проверьте подачу питания.
		Уменьшите давление шлифовки, увеличьте количество алмазных инструментов или увеличьте твердость связки.

## Транспортировка, хранение и утилизация

### Транспортировка



**ПРЕДУПРЕЖДЕНИЕ:** Соблюдайте осторожность во время транспортировки. Изделие имеет большой вес и может привести к травмам или повреждениям в случае падения или смещения во время транспортировки.

Колеса позволяют перемещать изделие на небольшие расстояния. Для перемещения на большие расстояния изделие необходимо поднимать или устанавливать на транспортное средство.



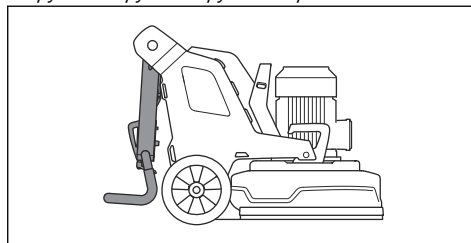
**ВНИМАНИЕ:** Не буксируйте изделие сзади транспортного средства.

- Соблюдайте осторожность при перемещении изделия вручную или на поверхности с уклоном. На небольших склонах скорость движения может увеличиться, из-за чего изделие будет невозможно затормозить вручную.
- Закрепляйте изделие на время транспортировки. Убедитесь, что изделие надежно зафиксировано.
- На время транспортировки установите на изделие защитные приспособления. Защитные приспособления не допускают воздействия на изделие природных факторов, например, дождя и снега.
- Поднимайте изделие только за подъемную петлю.
- Не поднимайте изделие за рукоятку-руль, двигатель, шасси и другие детали.
- Рекомендуется транспортировать изделие на поддоне.
- Всегда поднимайте изделие с помощью подъемника или вилочного погрузчика.
- Не используйте вилочный погрузчик, если изделие не установлено на поддон или тележку. В противном случае возможно необратимое повреждение шлифовальных дисков и других внутренних компонентов.
- Во время транспортировки шлифовальная головка должна быть опущена на пол. Во избежание повреждения механизма блокировки

инструментальных пластин не снимайте инструментальные пластины.

### Установка изделия в положение для транспортировки

- Сложите рукоять. См. раздел *Регулировка рукояти и рукоятки-руля на стр. 91.*



- Если на изделии установлены противовесы, переместите их в переднее положение. См. раздел *Регулировка противовесов на стр. 95.*
- Убедитесь, что шлифовальная головка прилегает к поверхности.

### Подъем изделия на rampу и спуск с нее



**ПРЕДУПРЕЖДЕНИЕ:** Будьте крайне осторожны при подъеме и спуске изделия по ramпе при включенном двигателе. Изделие имеет большой вес, поэтому существует риск получения травмы в случае его падения или слишком быстрого перемещения.



**ПРЕДУПРЕЖДЕНИЕ:** Для перемещения по ramпам с большим наклоном всегда используйте лебедку. Не ходите и не стойте под изделием. Не стойте в опасной зоне. См. раздел *Техника безопасности на рабочем месте на стр. 84.*



**ПРЕДУПРЕЖДЕНИЕ:** Запрещается использовать изделие на крутых склонах. Информацию о максимальном угле уклона см. на паспортной табличке изделия.

- Для спуска изделия с ramпы медленно перемещайте изделие назад.
- Для поднятия изделия на ramпу медленно перемещайте изделие вперед.
- На ramпе не поворачивайте изделие более чем на 45°.

## Подъем изделия



**ПРЕДУПРЕЖДЕНИЕ:** Убедитесь, что подъемное оборудование имеет подходящие технические характеристики для безопасного подъема изделия. Вес изделия указан на паспортной табличке.

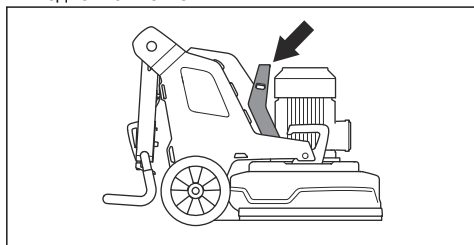


**ПРЕДУПРЕЖДЕНИЕ:** Не ходите и не стойте под изделием или рядом с поднимаемым изделием. Не допускайте посторонних в опасную зону. См. раздел *Техника безопасности на рабочем месте на стр. 84.*



**ПРЕДУПРЕЖДЕНИЕ:** Не поднимайте поврежденное изделие. Убедитесь, что подъемная петля правильно установлена и не повреждена.

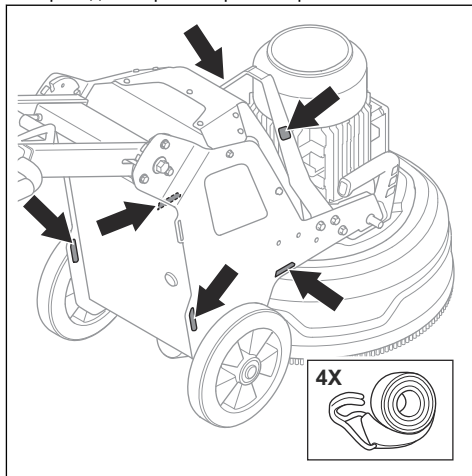
1. Установите изделие в положение для транспортировки. См. раздел *Установка изделия в положение для транспортировки на стр. 100.*
2. Закрепите подъемное оборудование на подъемной петле.



## Крепление изделия на транспортном средстве

На изделии предусмотрены отверстия, в которые устанавливаются стропы для крепления изделия на транспортном средстве.

1. Проведите стропы через отверстия.



2. Прикрепите стропы к транспортному средству и затяните их.

## Хранение



**ВНИМАНИЕ:** Храните изделие только в помещении. Хранение вне помещения не допускается.

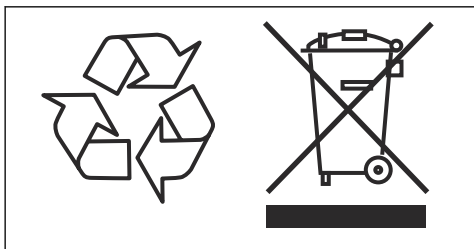
- Храните изделие в сухом и защищенном от низких температур месте.
- Перед помещением изделия на хранение очистите его от загрязнений и проведите полное обслуживание.
- Шлифовальная головка должна быть опущена на пол.
- Храните изделие в запечатом помещении для предотвращения доступа к изделию детей или посторонних лиц.

## Утилизация

Обозначения на изделии или его упаковке указывают, что данное изделие не может быть утилизировано в качестве бытовых отходов. Оно должно быть передано в соответствующий пункт для переработки электрического и электронного оборудования.

Соблюдая правила утилизации, вы помогаете предотвратить возможное отрицательное воздействие на окружающую среду и здоровье людей, которые могут пострадать в результате неправильной утилизации изделия. Подробнее о правилах утилизации подобных изделий можно узнать в местном муниципалитете и/или службах,

занимающихся переработкой бытовых отходов, либо в магазине, где вы приобрели изделие.



## Технические данные

### Технические данные

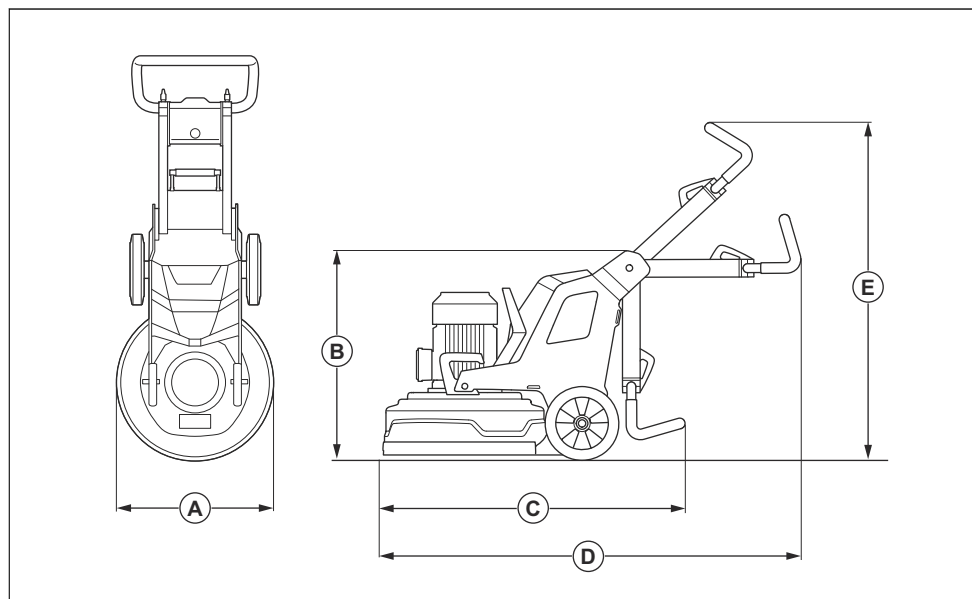
	<b>PG 540</b> <b>1x200-240 В</b>	<b>PG 540</b> <b>3x380-415 В</b>
Мощность двигателя, кВт / л. с.	2,2 / 3	4 / 5,5
Номинальная сила тока, А	13	16
Номинальное напряжение, В	200-240	380-415
Число фаз	1 фаза	3 фазы
Частота, Гц	50-60	50-60
Масса, кг / фунт	169 / 373	178 / 392
Ширина шлифовки, мм / дюйм	500 / 19,7	500 / 19,7
Шлифовальный диск, мм / дюйм	3x230/9	3x230/9
Общее давление шлифовки, кг / фунт	66 / 146	75 / 165
Противовесы в положении 1 (переднее положение), кг / фунт	106 / 234	115 / 254
Противовесы в положении 2 (вертикальное положение), кг / фунт	81 / 179	90 / 198
Частота вращения шлифовального диска, мин./макс., об/мин	348-1160	348-1160
Частота вращения шлифовальной головки, мин./макс., об/мин	31-102	31-102
Направление вращения (вид сверху)	Шлифовальная головка: по часовой стрелке  Шлифовальный диск: против часовой стрелки	Шлифовальная головка: по часовой стрелке  Шлифовальный диск: против часовой стрелки
Макс. уклон, градусы (°)	10	10
Корпус, степень защиты IP	54	54
<b>Рекомендуемый пылеуловитель<sup>13</sup></b>		
Насадка пылеуловителя, мм / дюйм	50 / 2	50 / 2
Мин. расход воздуха, м <sup>3</sup> /ч / куб. фут/мин	400 / 236	400 / 236
Мин. вакуум, кПа / фунт на кв. дюйм	26 / 3,8	26 / 3,8

<sup>13</sup> В технических данных пылеуловителей не описывается фактическая производительность различных моделей с течением времени. Информацию об изделиях Husqvarna OSHA см. на сайте [www.husqvarna.com/us](http://www.husqvarna.com/us).

## Уровни шума

<b>Излучение шума<sup>14</sup></b>	
Уровень мощности звука, измеренный $L_W$ , дБ(А)	92,4
<b>Уровни шума<sup>15</sup></b>	
Уровень шумового давления на уши оператора, $L_p$ , дБ(А)	73,8
<b>Уровни вибрации<sup>16</sup></b>	
На рукояти справа, $m/c^2$	0,8
На рукояти слева, $m/c^2$	0,8

## Размеры изделия



<b>A</b>	Ширина, мм / дюйм	560 / 22
----------	-------------------	----------

<sup>14</sup> Излучение шума в окружающую среду измеряется как мощность звука в соответствии с EN 60335-2-72. Ожидаемая неточность измерений 2,5 дБ(А).

<sup>15</sup> Уровень шумового давления в соответствии с EN 60335-2-72. Ожидаемая неточность измерений 4 дБ(А).

<sup>16</sup> Уровень вибрации согласно EN 60335-1 и EN 60335-2-72. Указанные данные об уровне вибрации имеют типичный статистический разброс (стандартное отклонение) в  $1 m/c^2$ . Значения вибрации действительны для режима ручной работы.



<b>B</b>	Мин. общая высота (рукоять в сложенном положении), мм / дюйм	735 / 28,9
<b>C</b>	Макс. общая длина (рукояти в сложенном положении), мм / дюйм	1015 / 40
<b>D</b>	Макс. общая длина (рукояти в разложенном положении), мм / дюйм	1255 / 49,4
<b>E</b>	Макс. общая высота (рукояти в разложенном положении), мм / дюйм	1260 / 49,6

# Декларация соответствия ЕС

## Декларация соответствия ЕС

Мы, Husqvarna AB, SE-561 82 Husqvarna, Швеция,  
тел.: +46- 36-146500, с полной ответственностью  
заявляем, что изделие:

Описание	Оборудование для полировки и шлифовки
Марка	Husqvarna
Тип/Модель	PG 540
Идентификация	Серийные номера начиная с 2019 года и далее

полностью соответствует следующим директивам и  
нормам ЕС:

Директива/Норматив	Описание
2006/42/EC	"О механическом оборудовании"

а также требованиям следующих согласованных  
стандартов и/или технических регламентов:

EN ISO 12100:2010

EN 60335-1:2012/A11:2014/AC:2014

EN 60335-2-72:2012

Partille, 2019-10-17



Мартин Хубер (Martin Huber)

Директор отдела разработок, оборудование для  
бетонных поверхностей и полов

Husqvarna AB, подразделение строительной техники

Ответственный за техническую документацию

Дистрибьютор: ООО "Хускварна", 141400,  
Московская область, г. Химки, ул. Ленинградска,  
вл. 39, стр. 6, "Химки Бизнес Парк", зд. II, этаж 4.  
Тел.(495) 797 26 70 www.husqvarna.ru





[www.husqvarnacp.com](http://www.husqvarnacp.com)

Originaaljuhend  
Lietošanas pamācība  
Originalios instrukcijos  
Оригинальные инструкции

1141350-40



2020-01-29