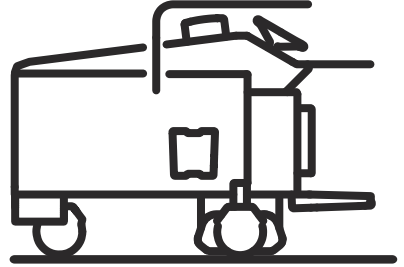




Husqvarna®



BMP 4000 RC

DA	Brugsanvisning
FI	Käyttöohje
NO	Bruksanvisning
SV	Bruksanvisning

2-39
40-76
77-113
114-150

Indhold

Indledning.....	2	Transport, opbevaring og bortskaffelse.....	33
Sikkerhed.....	12	Tekniske data	35
Drift.....	17	Støj- og vibrationsemissioner.....	35
Vedligeholdelse.....	28	Oversigt over tilbehør.....	38
Fejlfinding.....	31	Overensstemmelseserklæring.....	39

Indledning

Produktbeskrivelse

Produktet er en gulvfræser med siddende fører og drives af en elektromotor. Produktet kan betjenes med fjernbetjening. Produktet er kun beregnet til indendørs betjening.

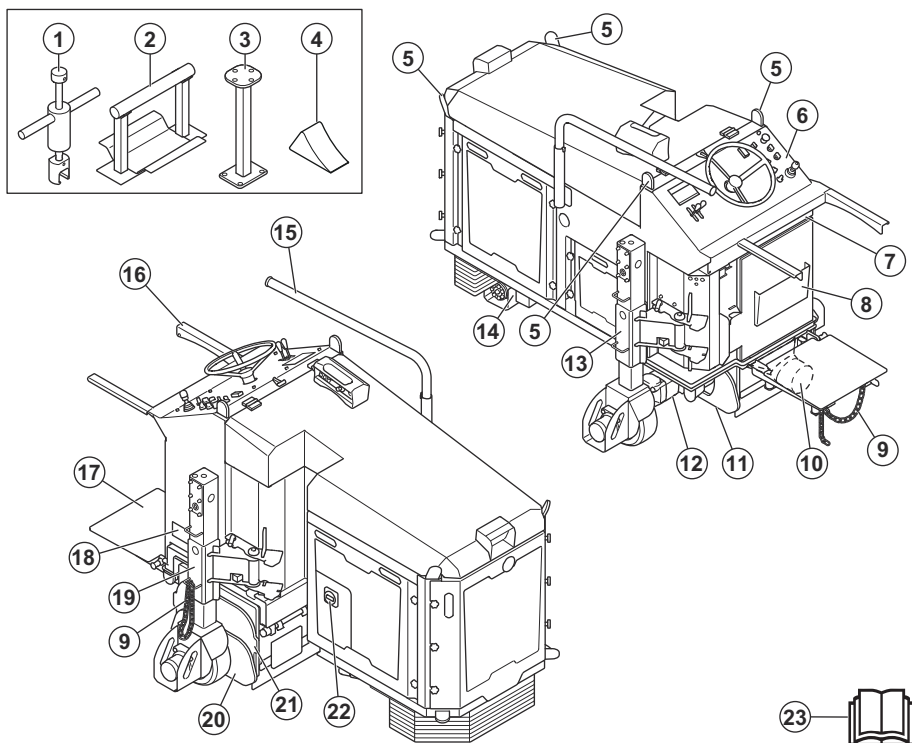
Produktet bruges inden for kommercielle anvendelsesområder af professionelle aktører.

Brug ikke produktet til andre opgaver.

Anvendelsesformål

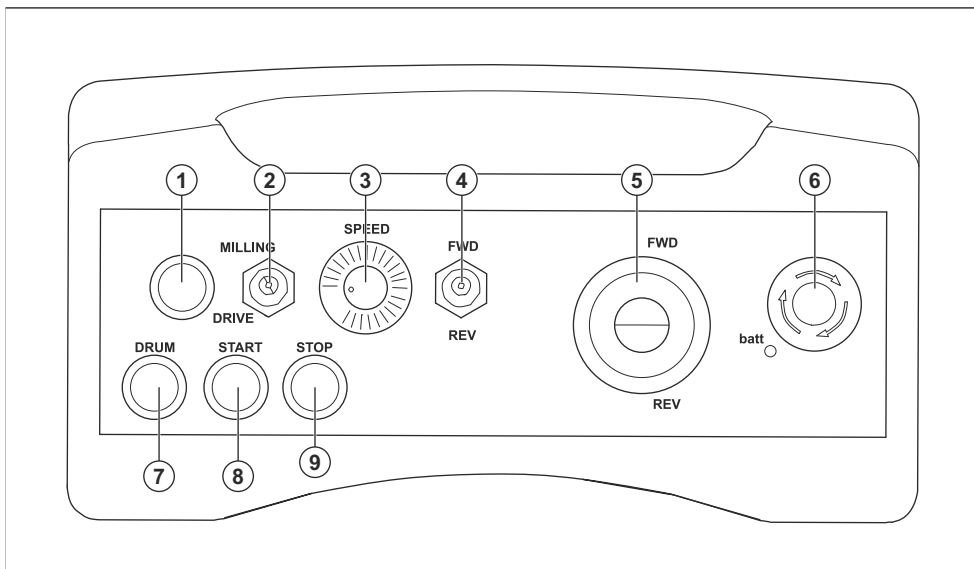
Produktet bruges til at gøre overfladerne ru og til at fjerne lag og vejmærker. Produktet kan bruges på overflader som f.eks. beton, asfalt og sten.

Produktoversigt



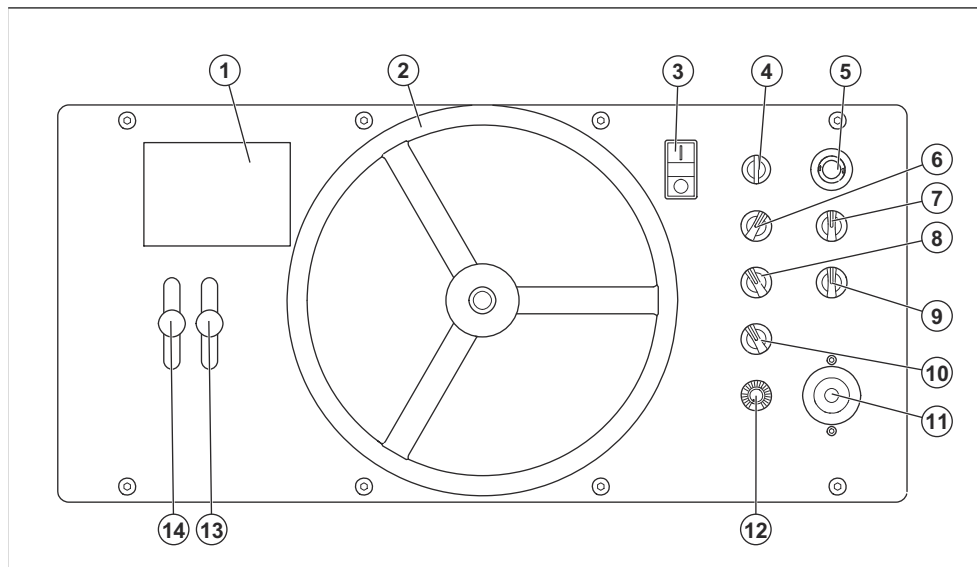
- | | |
|---|---|
| 1. Specialværktøj til at fjerne fræsertænderne | 12. Gulvfræsermotor |
| 2. Støtteværktøj til gulvfræsertromlen | 13. Venstre baghjul med højdejusteringssystem |
| 3. Støttebeslag | 14. Forhjul |
| 4. Hjulkile | 15. Kabelguide |
| 5. Løftepunkt | 16. Operatørstøttehåndtag |
| 6. Betjeningspanel. Se <i>Oversigt over betjeningspanel på side 5</i> | 17. Operatørplade |
| 7. Brugertilstedeværelseskontrol (OPC) | 18. Typeskilt |
| 8. Opbevaring af brugervejledning | 19. Højre baghjul med højdejusteringssystem |
| 9. Kæde til fastgørelse af støvsugerlangen | 20. Højre støtteplade |
| 10. Tilslutning til støvsugerlangen | 21. Dæksel til gulvfræsertromle |
| 11. Støtteplade i venstre side | 22. ON/OFF-kontakt |
| | 23. Brugervejledning |

Oversigt over fjernbetjening



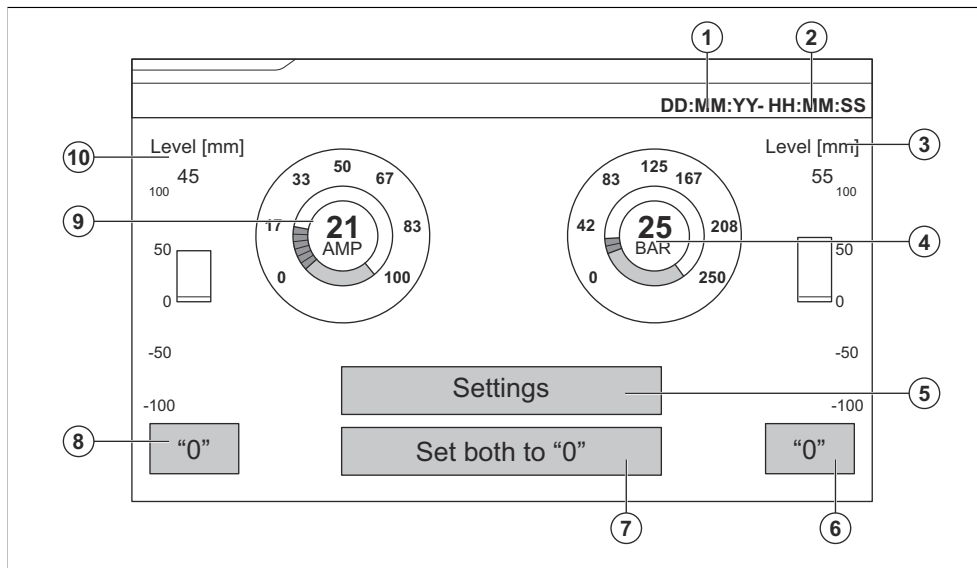
1. Knap til at starte fjernbetjening.
2. Betjeningstilstandskontakt til at skifte mellem køretilstand og fræsetilstand
3. Hastighedskontrolknap
4. Kontakt til omdrejningsretning for gulvfræsertromlen
5. Joystick
6. Nødstopknap
7. ON/OFF-knap til gulvfræsermotoren
8. START-knap til hydrauliksystemet
9. STOP-knap til gulvfræsermotoren

Oversigt over betjeningspanel



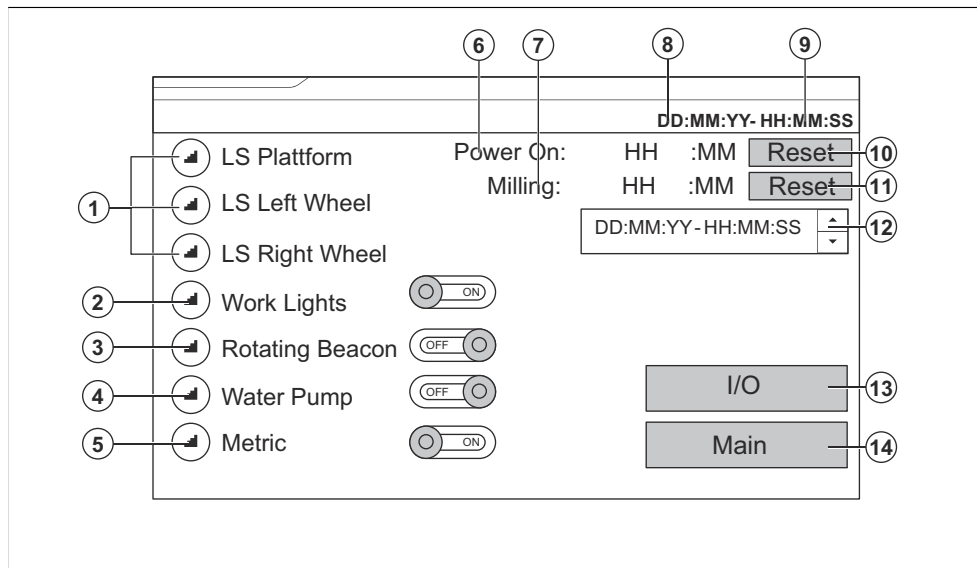
1. Display, se *Oversigt over hovedmenuen på side 6.*
2. Rat
3. START/STOP-knap til hydrauliksystemet
4. Tændingskontakt til at stoppe produktet, til at betjene produktet med betjeningspanelet eller til at betjene produktet med fjernbetjeningen.
5. Nødstopknap
6. ON/OFF-kontakt til valgfri advarselslampe
7. Kontakt til omdrejningsretning for gulvfræsertromlen
8. ON/OFF-kontakt til arbejdslys
9. Kontakt til betjeningsstilstand for at skifte mellem transporttilstand, neutral tilstand og fræsetilstand
10. ON/OFF-knap til den valgfri vandpumpe
11. Joystick
12. Hastighedskontrolknap
13. Højdejusteringshåndtag til højre baghjul
14. Højdejusteringshåndtag til venstre baghjul

Oversigt over hovedmenuen



1. Dato
2. Klokkeslæt
3. Højde på højre hjul
4. Motortrykmåler
5. Menuen Indstillinger, se *Oversigt over indstillingsmenu på side 7.*
6. Knap til at indstille indikatoren for højre hjul til "0"
7. Knap til at indstille indikatoren for de 2 baghjul til "0"
8. Knap til at indstille indikatoren for venstre baghjul til "0"
9. Motorstrømmåler
10. Højde på venstre baghjul

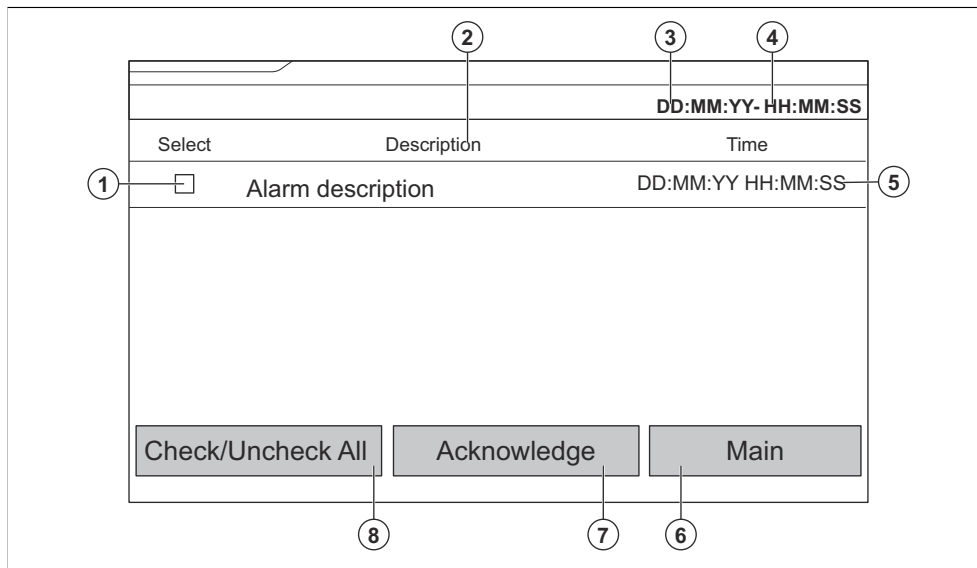
Oversigt over indstillingsmenu



1. Indikatorer for operatørpladen, venstre baghjul og højre baghjul. Indikatorerne bliver grønne, når operatørpladen eller hjulene er i betjeningstilstand.
2. ON/OFF-knap til arbejdslygter
3. ON/OFF-knap til advarslygten
4. ON/OFF-knap til vandpumpen
5. ON/OFF-knapper på metriske enheder. Indstil knappen til OFF for at skifte til britiske enheder.
6. Timetæller
7. Drifttimetæller

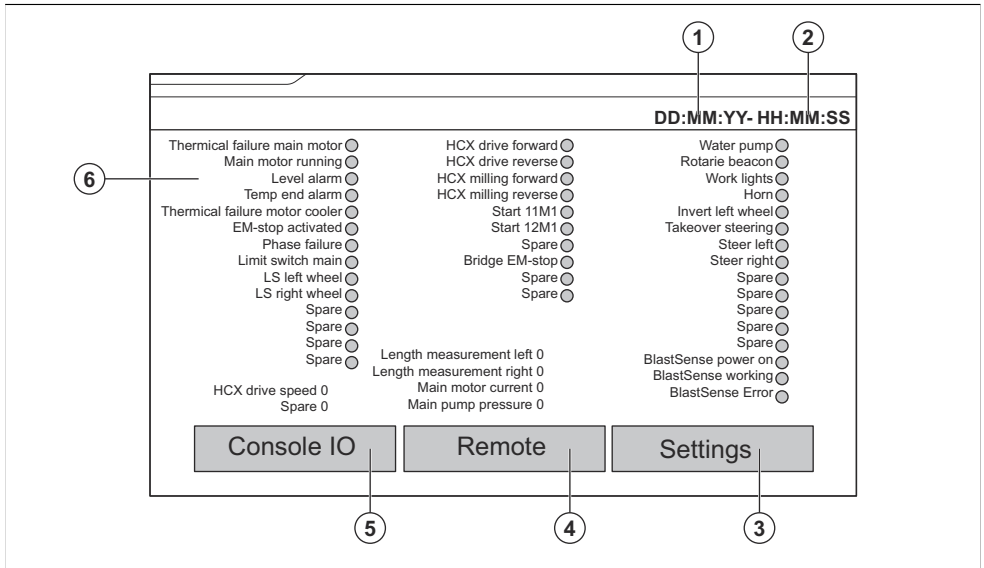
8. Dato
9. Klokkeslæt
10. Nulstillingsknap til timetælleren
11. Nulstillingsknap til drifttimetæller
12. Indstillinger for dato og klokkeslæt
13. Input- og output-menu til elkabinettet, se *Input- og output-menu til elkabinettet på side 9*.
14. Hovedmenu, se *Oversigt over hovedmenuen på side 6*.

Oversigt over alarmmenuen



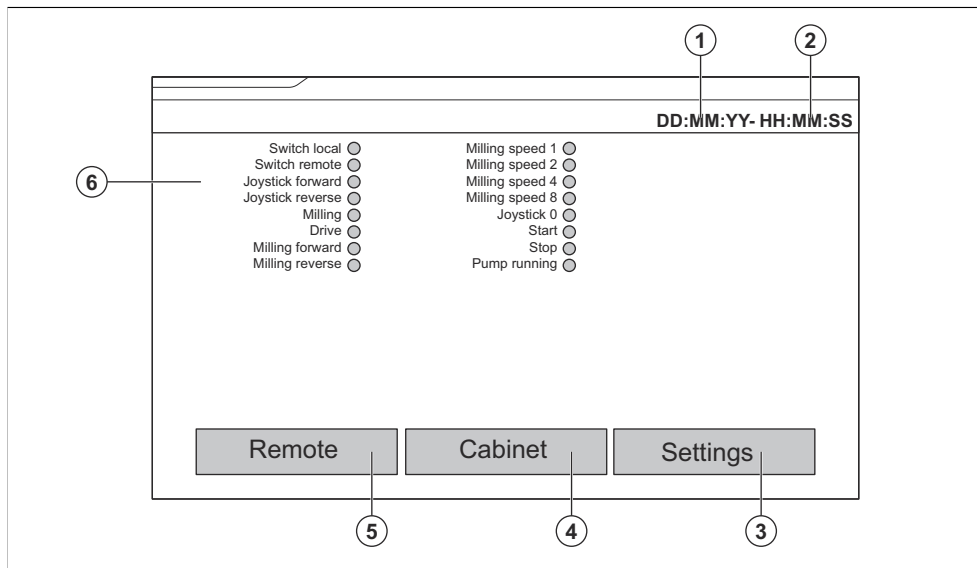
1. Vælg/fravælg alarm
2. Beskrivelse af alarmen. Se *Alarmer på side 32* for yderligere oplysninger om alarmerne.
3. Dato
4. Klokkeslæt
5. Dato og klokkeslæt for alarmen
6. Hovedmenu, se *Oversigt over hovedmenuen på side 6*.
7. Knap til at bekræfte alarmen og fjerne den fra listen
8. Knap til at vælge eller fravælge alle alarmer på listen

Input- og output-menu til elkabinettet



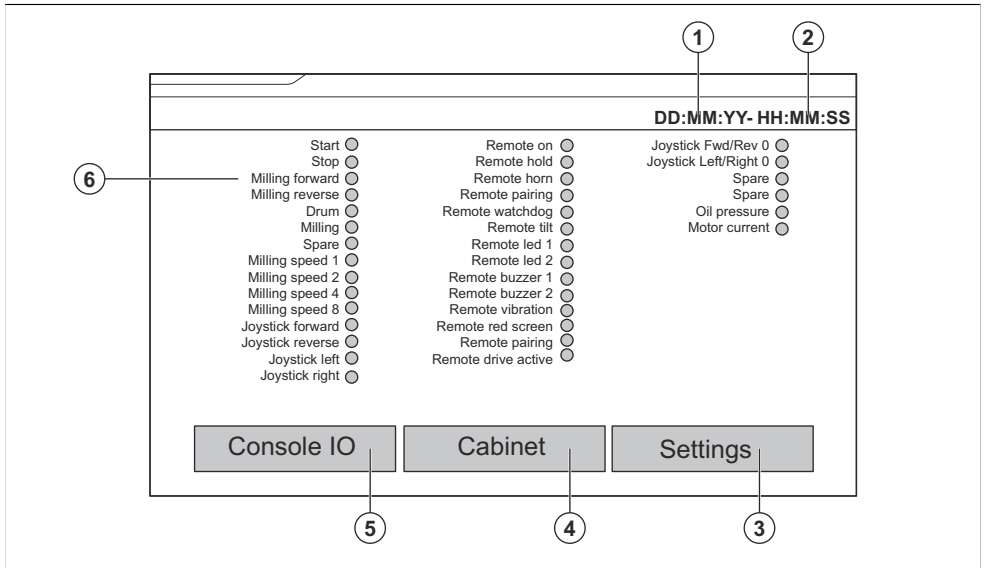
1. Dato
2. Klokkeslæt
3. Menuen Indstillinger, se *Oversigt over indstillingsmenu på side 7.*
4. Input- og output-menu til fjernbetjeningen, se *Input- og output-menu til fjernbetjeningen på side 11.*
5. Input- og output-menu til betjeningspanelet, se *Input- og output-menu til betjeningspanelet på side 10.*
6. Oversigt over input og output for elkabinettet

Input- og output-menu til betjeningspanelet



1. Dato
2. Klokkelstet
3. Menuen Indstillinger, se *Oversigt over indstillingsmenu på side 7.*
4. Input- og output-menu til elkabinettet, se *Input- og output-menu til elkabinettet på side 9.*
5. Input- og output-menu til fjernbetjeningen, se *Input- og output-menu til fjernbetjeningen på side 11.*
6. Oversigt over input og output for betjeningspanelet

Input- og output-menu til fjernbetjeningen



1. Dato
2. Klokkeslæt
3. Menuen Indstillinger, se *Oversigt over indstillingsmenu på side 7.*
4. Input- og output-menu til elkabinettet, se *Input- og output-menu til elkabinettet på side 9.*
5. Input- og output-menu til betjeningspanelet, se *Input- og output-menu til betjeningspanelet på side 10.*
6. Oversigt over input og output for fjernbetjeningen

Symboler på produktet



Advarsel: Dette produkt kan være farligt og forårsage alvorlig personskade eller død for brugeren eller andre. Vær forsigtig, og brug produktet korrekt.



Højspænding.



Hold alle dele af kroppen på sikker afstand af varme overflader.



Løftepunkt.



Hold hænderne på sikker afstand af roterende dele.



Læs brugervejledningen grundigt, og sørg for at have forstået indholdet, inden du bruger produktet.



Brug et godkendt åndedrætsværn.



Brug godkendt høreværn.



Brug godkendt øjenværn.



Brug godkendte beskyttelseshandsker.



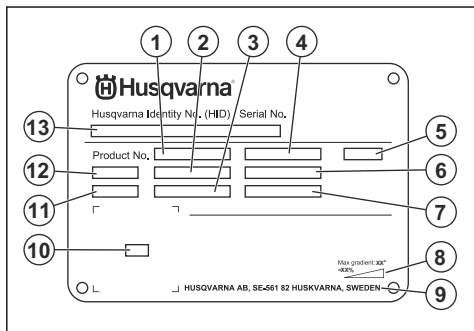
Brug godkendte beskyttelsesstøvler.



Dette produkt er i overensstemmelse med gældende EU-direktiver.

Bemærk: Andre symboler/etiketter på produktet refererer til specifikke krav for certificering på nogle markeder.

Typeskilt



1. Produktnummer
2. Produktvægt
3. Nominel effekt
4. Nominel spænding
5. Kabinet
6. Nominel strøm
7. Frekvens
8. Maksimal hældningsvinkel
9. Producent
10. Kode, der kan scannes
11. Produktionsår
12. Model
13. Serienummer

Skader på produktet

Vi er ikke ansvarlige for skader på vores produkt, hvis:

- produktet er forkert repareret.
- produktet er repareret med dele, der ikke er fra producenten eller ikke er godkendt af producenten
- produktet har tilbehør, der ikke er fra producenten eller ikke er godkendt af producenten.
- produktet ikke er repareret på et godkendt servicecenter eller af en godkendt myndighed.

Sikkerhed

Sikkerhedsdefinitioner

Advarsler, forholdsregler og bemærkninger bruges til at pege på særligt vigtige dele af brugsanvisningen.



ADVARSEL: Bruges, hvis føreren udsætter sig selv eller omkringstående personer for risiko for personskade eller dødsfald ved tilsidesættelse af instruktionerne i brugsanvisningen.



BEMÆRK: Bruges, hvis der er risiko for skader på produktet, andre materialer eller det omgivende område ved tilsidesættelse af instruktionerne i brugsanvisningen.

Bemærk: Bruges til at give yderligere oplysninger, der er nødvendige i en given situation.

Generelle sikkerhedsinstruktioner



ADVARSEL: Læs følgende advarselsinstruktioner, inden du bruger produktet.

- Dette produkt er et farligt værktøj, hvis du ikke er forsigtig, eller hvis du bruger produktet forkert. Dette produkt kan forårsage alvorlig personskade eller død for brugeren eller andre. Anvend ikke produktet, før du har læst og forstået indholdet i denne brugsanvisning.
- Følg alle advarsler og anvisninger
- Overhold alle gældende love og bestemmelser.
- Brugeren og brugerens arbejdsgiver skal kende og forebygge farerne i forbindelse med brugen af produktet.
- Lad ikke en person betjene produktet, medmindre vedkommende har læst og forstået indholdet i denne brugsanvisning.
- Brug ikke produktet, medmindre du har modtaget oplæring i det før brug. Sørg for, at alle brugere oplæres i produktet.
- Lad ikke børn betjene produktet.
- Lad kun autoriserede personer betjene produktet.
- Brugeren er ansvarlig for uheld på mennesker og materiel.
- Brug ikke produktet, hvis du er træt, syg eller påvirket af alkohol, narkotika eller medicin.
- Brug ikke produktet, hvis du er træt. Det er vigtigt, at du stopper betjeningen regelmæssigt.
- Vær altid forsigtig, og brug din sunde fornuft.

- Dette produkt danner et elektromagnetisk felt under betjening. Dette felt kan i visse tilfælde påvirke aktive eller passive medicinske implantater. For at mindske risikoen for alvorlig personskade eller dødsfald anbefaler vi, at personer med medicinske implantater kontakter deres læge og producenten af det medicinske implantat, før de tager produktet i brug.
- Hold produktet rent. Sørg for, at skilte og mærkater er tydeligt læsbare.
- Brug ikke produktet, hvis det er beskadiget eller ikke fungerer korrekt.
- Du må ikke foretage ændringer af dette produkt.
- Brug ikke produktet, hvis der er risiko for, at andre personer har foretaget ændringer af produktet.
- Træk ikke i støvsugerslangen. Produktet kan vælte og forårsage personskade eller beskadigelse.
- Hold støvsugeren tændt, indtil motoren stopper helt.
- Når du betjener produktet med betjeningspanelet, skal du betjene produktet bagfra med hænderne på håndtaget.
- Når du betjener produktet med fjernbetjeningen, skal du holde en sikkerhedsafstand på mindst 4 m til produktet. Den maksimale betjeningsafstand med fjernbetjeningen er 10 m.
- Sørg for, at der ikke er fedt eller olie på operatørstøttehåndtagene eller rattet.

Sikkerhedsinstruktioner for betjening



ADVARSEL: Læs følgende advarselsinstruktioner, inden du bruger produktet.

- Brug personlige værnemidler. Se *Personlige værnemidler på side 14*.
- Overeksponering for vibrationer kan forårsage kredsløbsforstyrrelser og skader på nervesystemet hos personer med nedsat kredsløb. Hvis du oplever symptomer, som kan relateres til overeksponering af vibrationer, skal du søge læge. Eksempler på sådanne symptomer er: følelsesløshed, mangel på følesans, "kildren", "stikken", smerte, manglende eller reduceret styrke, forandringer i hudens farve eller i dens overflade. Disse symptomer opstår almindeligvis i fingre, hænder og håndled.
- Betjen ikke produktet uden alle beskyttelsesdæksler installeret.
- Sørg for, at du ved, hvordan du standser motoren hurtigt i nødstilfælde.
- Du skal standse motoren og tage strømkablet ud af stikkontakten, før du efterlader produktet. Sørg for, at der ikke er risiko for utilsigtet start.
- Sørg for, at tøj, langt hår og smykker ikke kommer i klemme i bevægelige dele.
- Sørg for at stå i en stabil og sikker stilling under brug.
- Betjen kun produktet på vandrette flader.
- Brug ikke produktet, hvis du ikke kan få hjælp i tilfælde af en ulykke
- Brug altid godkendt tilbehør. Spørg Husqvarna-forhandleren for at få yderligere oplysninger.
- Hvis der opstår vibrationer i produktet, eller hvis støjniveauet fra produktet er usædvanligt højt, skal du straks standse produktet. Undersøg, om produktet er blevet beskadiget. Reparér skader, eller lad et godkendt serviceværksted udføre reparationen.
- Tilslut produktet til en støvsuger for at fjerne støv.
- Læs brugervejledningen til støvsugeren, før du betjener produktet.

Vibrationssikkerhed



ADVARSEL: Læs følgende advarselsinstruktioner, inden du bruger produktet.

- Under brug af produktet kan der overføres vibrationer fra produktet til brugeren. Regelmæssig og hyppig brug af produktet kan forårsage eller forøge omfanget af personskader på brugeren. Skader kan forekomme i fingre, hænder, håndled, arme, skuldre, nerver, blodforsyning eller andre dele af kroppen. Skaderne kan være invaliderende og/eller permanente og kan forstærkes gradvist i flere uger, måneder eller år. Eventuelle skader omfatter skader på blodcirkulationen, nervesystemet, led og andre anatomiske strukturer.
- Symptomer kan opstå under brug af produktet eller på andre tidspunkter. Hvis du har symptomer og fortsætter med at betjene produktet, kan symptomerne forstærkes eller bliver permanente. Hvis disse eller andre symptomer forekommer, skal du søge lægehjælp:
 - Følelsesløshed, manglende følesans, snurren, stikken, smerte, brændende fornemmelse, dunken, stivhed, klodsethed, styrketab, ændringer af hudens farve eller tilstand.
- Symptomer kan forstærkes ved lave temperaturer. Brug varmt tøj og hold hænderne varme og tørre, når du bruger produktet i kolde omgivelser.
- Udfør vedligeholdelse på og betjen produktet som angivet i brugsanvisningen for at bevare et korrekt vibrationsniveau.
- Dette produkt har et vibrationsdæmpningssystem, der mindsker vibrationerne fra håndtagene til brugeren.
- Hold kun hænderne på håndtaget eller håndtagene. Hold alle andre kroppsdele væk fra produktet.
- Stop produktet med det samme, hvis der pludselig opstår stærke vibrationer. Fortsæt ikke arbejdet, før årsagen til de øgede vibrationer er fjernet.

Sikkerhed omkring støv



ADVARSEL: Læs følgende advarselsinstruktioner, inden du bruger produktet.

- Brug af produktet kan forårsage støv i luften. Støv kan forårsage alvorlige personskader og permanente helbredsproblemer. Silikastøv er klassificeret som skadeligt af flere myndigheder. Følgende er eksempler på sådanne helbredsproblemer:
 - De dødelige lungesygdomme kronisk bronkitis, silikose og lungefibrose
 - Kræft
 - Fosterskader
 - Hudbetændelse
- Brug korrekt udstyr for at mindske mængden af støv og dampe i luften og for at reducere støv på arbejdsudstyr, overflader, tøj og dele af kroppen. Eksempler på betjeningsanordninger er støvsamlingsystemer. Reducer forekomsten af støv ved kilden, hvor det er muligt. Sørg for, at udstyret installeres og anvendes korrekt, og at der udføres regelmæssig vedligeholdelse.
- Brug godkendt åndedrætsværn. Sørg for, at åndedrætsværnet er godkendt til brug sammen med de farlige materialer, der kan forekomme i arbejdsområdet.
- Sørg for, at der er tilstrækkelig ventilation i arbejdsområdet.

Sikkerhed omkring støj



ADVARSEL: Læs følgende advarselsinstruktioner, inden du bruger produktet.

- Høje støjniveauer og langvarig eksponering for støj kan forårsage støjbetaget høretab.
- Udfør vedligeholdelse på og betjen produktet som beskrevet i brugsanvisningen for at holde støjniveauet på et minimum.
- Anvend godkendt høreværn, når du betjener produktet.
- Lyt efter advarselssignaler og stemmer, når du bruger høreværn. Tag høreværnet af, når produktet er standset, medmindre høreværn skal bruges pga. støjniveauet i arbejdsområdet.

Hydrauliksikkerhed



ADVARSEL: Læs følgende advarselsinstruktioner, inden du bruger produktet.

- Sørg for, at hydraulikslangetilslutningerne er tætte, og at der ikke er olielækage.

- Vær forsigtig, når du spænder hydrauliktillutningerne. Hvis du spænder hydrauliktillutningerne for meget, kan det medføre beskadigelse af O-ringene.
- Sørg for, at hydraulikslangetilslutningerne er rene og i god stand.
- Hydraulikolie under tryk er farlig og kan forårsage alvorlig personskade. Se ikke efter olielækage, når hydrauliksystemet er under tryk.
- Vær forsigtig, når du fylder hydraulikolie på produktet. Hydraulikolien er brandfarlig. Hvis du spilder hydraulikolie, skal du rengøre overfladen.
- Fyld kun produktet med hydraulikolie på et sted med god luftgennemstrømning.

Personlige værnemidler



ADVARSEL: Læs følgende advarselsinstruktioner, inden du bruger produktet.

- Brug godkendt personligt beskyttelsesudstyr, når du betjener produktet. Personligt beskyttelsesudstyr udelukker ikke fuldstændigt risikoen for personskader, men det mindsker graden af skaderne i tilfælde af, at der skulle ske en ulykke. Lad forhandleren hjælpe dig med at vælge de rigtige personlige værnemidler og hvornår du skal bruge dem.
- Kontrollér regelmæssigt tilstanden af det personlige beskyttelsesudstyr.
- Brug godkendt høreværn.
- Brug godkendt åndedrætsværn i klasse FFP3 eller højere, når du udfører vedligeholdelse på produktet.
- Brug godkendte beskyttelsesbriller med sidebeskyttelse.
- Bær altid beskyttelseshandsker.
- Anvend støvler med stålsnude og skridsikre såler.
- Brug godkendt arbejdstøj eller tilsvarende tætsiddende tøj med lange ærmer og lange ben.

Brandslukker

- Hav en brandslukker i nærheden under arbejdet.
- Brug en pulverlukker af "ABE"-klassen eller en CO₂-lukker af "BE"-typen.

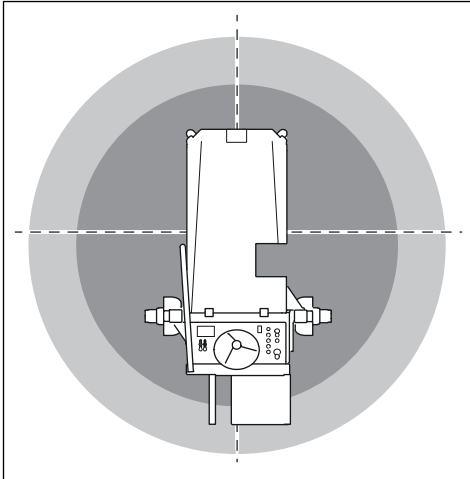
Sikkerhed i arbejdsområdet



ADVARSEL: Læs følgende advarselsinstruktioner, inden du bruger produktet.

- Produktet er kun til indendørs brug. Brug ikke produktet udendørs.
- Brug ikke produktet i tåge, regn, hård vind, kulde, ved risiko for lynnedslag eller i andre dårlige vejrforhold.

- Brug ikke produktet i områder, hvor der kan forekomme brand eller eksplosioner.
- Hold børn, tilskuere og dyr væk fra arbejdsområdet og på sikker afstand af produktet. En sikker afstand er 25 m.



- Sørg for, at kun autoriserede personer befinder sig i arbejdsområdet.
- Hold arbejdsområdet rent og tilstrækkeligt oplyst.
- Fjern genstande såsom skruer, bolte, wires og sten fra arbejdsområdet, inden du bruger produktet.
- Sørg for, at der ikke er kabler eller slanger i produktets driftsretning.
- Sørg for, at der er tilstrækkelig luftgennemstrømning i arbejdsområdet.
- Sørg for, at du kender arbejdsområdet, f.eks. styrken af gulvkonstruktioner og placeringen af kablerne. Det er operatørens ansvar at undersøge arbejdsområdet og den maksimalt tilladte belastning for hver m².
- Det er brugerens ansvar at undersøge den overflade, der skal behandles. Brugeren skal foretage en risikovurdering på grundlag af de oplysninger, der er indhentet om den overflade, der skal behandles, og tage passende forholdsregler i forbindelse med det arbejde, der skal udføres.

Elektrisk sikkerhed



ADVARSEL: Der er altid en risiko for stød fra elektriske produkter. Rør ikke ved lynafledere og metagenstande. Brug altid produktet, som beskrevet i denne brugsanvisning, for at undgå personskader.



ADVARSEL: Brug altid en strømforsyning med fejlstrømsafbryder (RCD). En fejlstrømsafbryder mindsker risikoen for elektrisk stød.



ADVARSEL: Højspænding. Der er ubeskyttede dele i strømheden. Elboksen må kun åbnes af en uddannet elektriker. Frakobl altid strømstikket, før du åbner døren til elskabet.



BEMÆRK: Strømforsyningen fra produktet eller generatoren skal være tilstrækkelig og konstant for at sikre, at opladeren fungerer uden problemer. Forkert spænding får strømforbruget og motortemperaturen til at stige, indtil sikkerhedskredsløbsafbryderen udløses. Dimensionen af strømkablet skal være i overensstemmelse med national og lokal lovgivning. Dimensionen af strømstikket skal svare til strømstyrken på produktets elektriske stik og forlængerkabel.

Hvis strømsyningen har en højere systemmodstand, kan der forekomme korte spændingsfald, når produktet startes. Det kan påvirke funktionen af andre produkter, f.eks. kan lyset flimre.

- Kontrollér, at strøm, sikringer og netspænding er den samme som den viste spænding på produktets typeskilt.
- Stop altid produktet, før du tager stikket ud af stikkontakten.
- Brug ikke produktet, hvis strømkablet eller strømstikket er beskadiget. Aflever det til et godkendt serviceværksted til reparation. Et beskadiget strømkabel kan forårsage alvorlige skader eller dødsfald.
- Brug strømkablet korrekt. Brug aldrig strømkablet til at flytte, trække eller frakoble produktet. Træk i stikket, når strømkablet skal afbrydes. Træk ikke i strømkablet.
- Brug ikke produktet i vanddybder, hvor produktets udstyr bliver vådt. Udstyret kan tage skade, og produktet kan blive strømførende, hvilket kan medføre personskader.
- Rul strømkablet helt ud, før du starter produktet. Hvis du bruger produktet, når strømkablet er rullet op, kan strømkablet blive for varmt.
- Sørg altid for at frakoble strømkablet, når du tilslutter eller afbryder forbindelsen til motorkablet og elkabinettet.
- For at undgå fare som følge af utilsigtet nulstilling af overophedningssikringen må apparatet ikke forsynes via en ekstern afbryderenhed, f.eks. en timer, eller tilsluttes et kredsløb, der regelmæssigt tændes og slukkes af elværket.
- Sørg for, at strømforsyningen til produktet leveres af separate transformere, der kun bruges til industrielle formål.
- Tag altid stikket ud, når produktet holder stille i længere tid.

Vejledning til jordforbundet produkt



ADVARSEL: Forkert tilslutning kan medføre elektrisk stød. Tal med en autoriseret elektriker, hvis du ikke er sikker på, om din stikkontakt er jordet korrekt.

Du må ikke ændre stikket i forhold til dets fabriksspecifikation. Hvis strømstikket eller strømkablet er beskadiget eller skal udskiftes, skal du kontakte din Husqvarna servicerepræsentant. Overhold lokale regulativer og love.

Hvis du ikke helt forstår anvisningerne om det jordforbundne produkt, skal du tale med en autoriseret elektriker.

Brug kun jordede forlængerledninger med jordstik og jordede stikkontakter, der passer til produktets strømstik.

Dette produkt har et jodet strømkabel og et strømstik. Slut altid produktet til en jodet stikkontakt. Derved mindses risikoen for elektrisk stød.

Brug ikke elektriske adaptere sammen med produktet.

Forlængerledninger

- Brug kun godkendte forlængerledninger, der er tilstrækkelig lange.
- Forlængerledningens nominelle værdi skal svare til eller være højere end værdien, der fremgår af produktets typeskilt.
- Brug jordede forlængerledninger.
- Hold tilslutningen til forlængerledningen tør og fri af jorden.
- Hold forlængerledningen væk fra varme, olie, skarpe kanter eller bevægelige dele. En beskadiget ledning øger risikoen for elektrisk stød.
- Sørg for, at forlængerledningen er uden skader og i god stand.
- Brug ikke forlængerledningen, når den er rullet sammen. Dette kan medføre, at forlængerledningen bliver for varm.
- Sørg for, at forlængerledningen er bag dig og produktet, når du bruger produktet. Dette forhindrer, at forlængerledningen bliver beskadiget.
- Stikket skal passe til stikkontakten. Man må aldrig ændre på stikket. Benyt ikke adapterstik i forbindelse med jordet elværktøj. Uændrede stik og passende stikkontakter reducerer risikoen for elektrisk stød.
- Undgå kropskontakt med jordede genstande som f.eks. rør, radiatore, komfurer og køleskabe. Der er øget risiko for elektrisk stød, hvis din krop har forbindelse til jord.

Sikkerhedsanordninger på produktet



ADVARSEL: Læs følgende advarselsinstruktioner, inden du bruger produktet.

- Brug ikke produktet, hvis sikkerhedsanordningerne ikke fungerer korrekt.
- Kontrollér sikkerhedsanordningerne dagligt. Hvis sikkerhedsanordningerne ikke fungerer korrekt eller er beskadigede, skal du tale med din Husqvarna-servicerepræsentant.
- Foretag ikke ændringer på sikkerhedsanordninger

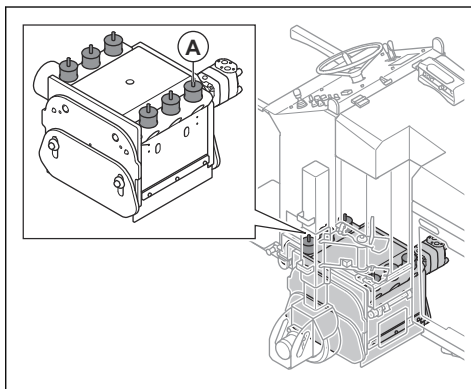
Vibrationsdæmpningsenheder

Vibrationsdæmpningsenheder reducerer vibrationer i produktet. Vibrationsdæmpningsenhederne reducerer skadelige vibrationer, hvilket forhindrer skader på brugeren og beskadigelse af produktet.

Sådan kontrolleres vibrationsdæmpningsenhederne

Der er 6 vibrationsdæmpningsenheder mellem venstre hjul og højre hjul.

- Sørg for, at vibrationsdæmpningsenhederne (A) er monteret korrekt.



- Undersøg vibrationsdæmpningsenhederne for skader og stitage.
- Udskift vibrationsdæmpningsenhederne, hvis det er nødvendigt. Se *Sådan udskiftes vibrationsdæmpningsenhederne på side 30*.

Sikkerhedskontakt på operatørpladen

Sikkerhedskontakten på operatørpladen stopper gulvfræsertromlen, når operatøren træder ned fra operatørpladen.

Sådan foretager du en kontrol af sikkerhedskontakten på operatørpladen

1. Start produktet. Se *Sådan startes produktet med betjeningspanelet på side 23*.
2. Kør produktet fremad ved den laveste hastighed.
3. Træd ned fra operatørpladen.
4. Sørg for, at gulvfræsertromlen stopper.

Brugertilstedeværelseskontrol (OPC)

Når OPC'en er aktiveret, stopper motoren. Se *Sådan udføres kontrol af operatørtlstedeværelseskontrollen (OPC) på side 17.*

Sådan udføres kontrol af operatørtlstedeværelseskontrollen (OPC)

1. Start produktet. Se *Sådan startes produktet med betjeningspanelet på side 23.*
2. Træk OPC-nøglen ud. Hvis motoren ikke standser inden for 3 sekunder, skal du kontakte et godkendt Husqvarna-serviceværksted.

Nødstopknop

Nødstopknappen bruges til hurtigt at standse motorerne.

Sådan foretager du en kontrol af nødstopknappen

Se *Oversigt over betjeningspanel på side 5* for at få oplysninger om, hvor nødstopknappen er på dit produkt.

1. Drej nødstopknappen med uret for at sikre, at nødstopknappen er deaktiveret.
2. Start produktet. Se *Sådan startes produktet med betjeningspanelet på side 23.*
3. Tryk på nødstopknappen.
4. Sørg for, at motorerne standser.
5. Drej nødstopknappen med uret for at deaktivere den.

Operatørtlstedeværelseskontrol på fjernbetjeningen

Fjernbetjeningen har en operatørtlstedeværelseskontrol (OPC). OPC til fjernbetjeningen aktiveres og stopper motorerne, hvis fjernbetjeningen falder under drift.

Sådan foretager du en kontrol af fjernbetjeningens OPC

1. Start fjernbetjening. Se *Sådan startes fjernbetjeningen på side 25.*
2. Vip fjernbetjeningen mere end 90 grader.
3. Sørg for, at motorerne standser.

Sikkerhedsinstruktioner for vedligeholdelse



ADVARSEL: Læs følgende advarselsinstruktioner, inden du bruger produktet.

- Brug personlige værnemidler. Se *Personlige værnemidler på side 14.*
- Foretag kun den form for vedligeholdelse, der er beskrevet i denne brugervejledning. Lad et godkendt serviceværksted udføre alle andre former for service.
- Hvis vedligeholdelsen ikke udføres korrekt og regelmæssigt, øges risikoen for personskade og beskadigelse af produktet.
- Rengør produktet for at fjerne farlige materialer, inden du udfører vedligeholdelse.
- Stands motoren, træk operatørtlstedeværelseskontrollen ud, tryk på nødstopknappen, og frakobl strømskiktet, før du udfører vedligeholdelsen. Sørg for, at hjulene ikke kan bevæge sig, og at der ikke er risiko for utilsigtet start.
- Udfør vedligeholdelsen af produktet på en stabil og plan overflade, og sørg for, at hjulene ikke kan bevæge sig.
- Du må ikke foretage ændringer af produktet. Ændringer af produktet, der ikke er godkendt af producenten, kan medføre alvorlig personskade eller dødsfald.
- Udskift beskadigede, slidte eller defekte dele.
- Brug altid originalt tilbehør og originale reservedele. Tilbehør og reservedele, der ikke er godkendt af producenten, kan medføre alvorlig personskade eller dødsfald.
- Efter vedligeholdelse skal du udføres en kontrol af produktets vibrationsniveau. Tal med et godkendt serviceværksted, hvis niveauet ikke er korrekt.
- Lad et godkendt serviceværksted foretage regelmæssigt service af produktet.

Drift

Indledning



ADVARSEL: Før du bruger produktet, skal du læse og forstå kapitlet om sikkerhed.

Det skal du gøre, inden du betjener produktet

1. Læs brugervejledningen omhyggeligt igennem, og sørg for at have forstået instruktionerne.

2. Læs brugervejledningen til støvsugeren omhyggeligt igennem, og sørg for at have forstået instruktionerne.
3. Brug personlige værnemidler. Se *Personlige værnemidler på side 14.*
4. Sørg for, at kun autoriserede personer befinder sig i arbejdsområdet.
5. Udfør dagligt vedligeholdelsesarbejde. Se *Vedligeholdelseskema på side 28.*
6. Sørg for, at produktet er monteret korrekt og ikke er beskadiget.

7. Sådan kontrolleres sikkerhedsanordningerne på produktet. Se *Sikkerhedsanordninger på produktet på side 16*
8. Anbring produktet i arbejdsområdet. Sørg for, at overfladen er vandret. Sørg for, at transporten af produktet til og i arbejdsområdet udføres sikkert og korrekt. Se *Sådan flyttes produktet over korte afstande på side 33*.
9. Sørg for, at strømkablet og forlængerledningen er i god stand og frie for skader.
10. Tilslut en støvsuger til produktet. Se *Sådan tilsluttes en støvsuger på side 22*.
11. Slut produktet til en strømkilde. Se *Sådan tilsluttes produktet til en strømkilde på side 23*.

Sådan monteres gulvfræsertromlen



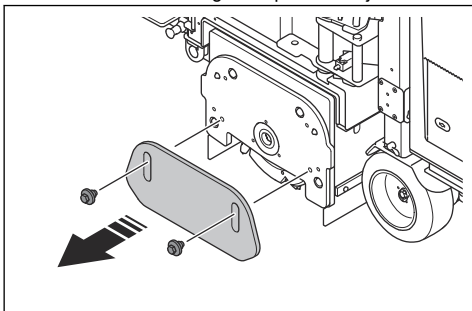
ADVARSEL: Brug godkendt åndedrætsværn. Se *Personlige værnemidler på side 14*. Der er en øget risiko for, at du indånder støv, der er farligt for dit helbred, når du monterer gulvfræsertromlen.



ADVARSEL: Betjen ikke produktet uden sidestøttepladen og dækslet til gulvfræsertromlen monteret.

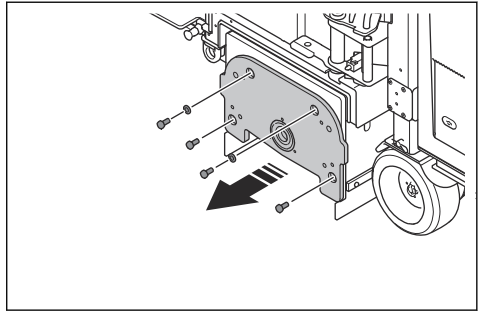
For at betjene produktet med en savtromle skal gulvfræsermotoren udskiftes med en savmotor. Kontakt et Husqvarna-servicecenter for at få flere oplysninger om, hvordan du udskifter motoren. Proceduren for montering af savtromlen er den samme som for montering af gulvfræsertromlen.

1. Fold det højre hjul ind, se *Sådan foldes det højre hjul ind på side 21*.
2. Frakobl strømforsyningen.
3. Afmonter de 2 bolte og støttepladen i højre side.

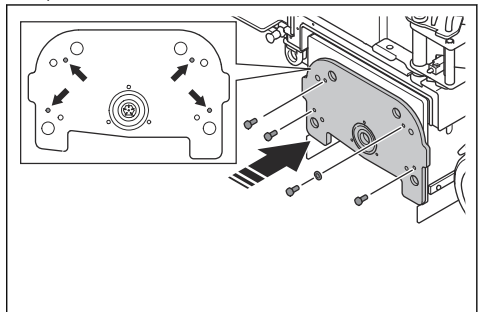


4. Fjern dækslet til gulvfræsertromlen. Udfør følgende trin:

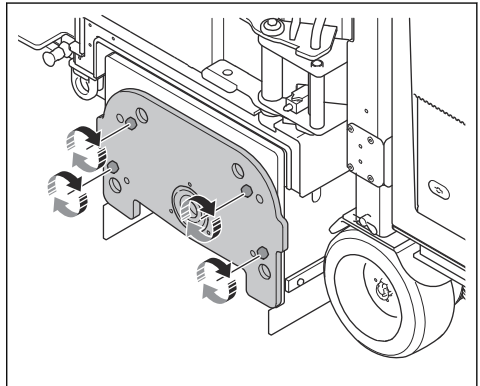
- a) Fjern de 4 skruer og de 4 skiver.



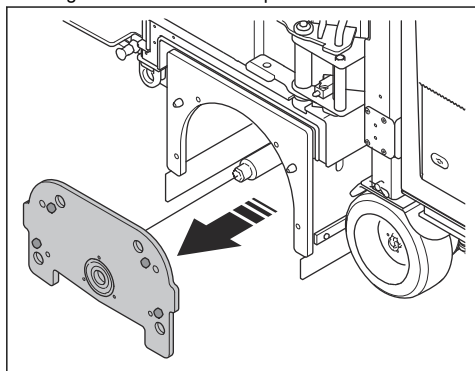
- b) Monter de 4 skruer i hullerne.



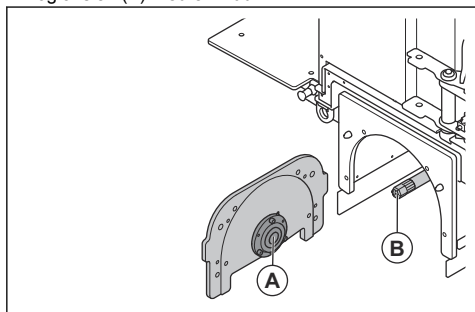
- c) Drej hver skrue 2 hele omgange med uret.



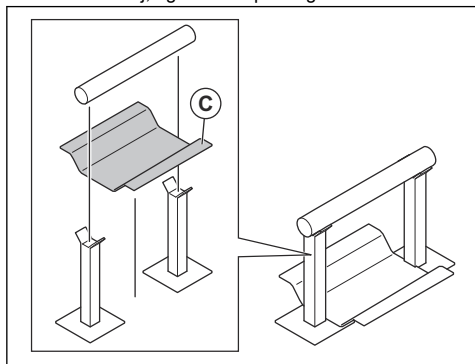
- d) Drej hver skrue 2 hele omgange med uret igen og igen, indtil skrueene trykker dækslet til gulvfræsertromlen mod produktet.



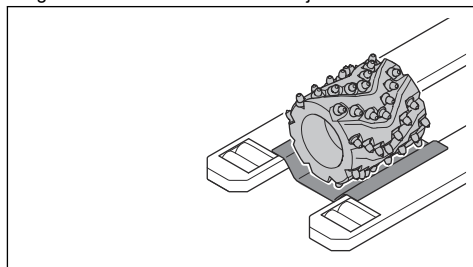
5. Rengør beslaget (A) i dækslet til gulvfræsertromlen og akslen (B) med en klud.



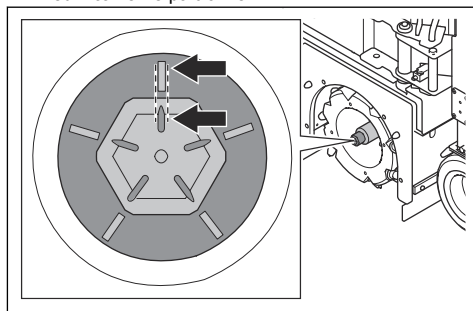
6. Afmonter pladen (C) fra gulvfræsertromlens støtteværktøj, og sæt den på en gaffeltruck.



7. Sæt gulvfræsertromlen på pladen på gulvfræsertromlens støtteværktøj.



8. Monter den nye gulvfræsertromle på akslen med gaffeltrucken. Sørg for, at hakkene på akslen flugter med mærkerne på tromlen.



9. Monter dækslet til gulvfræsertromlen, de 4 skiver og de 4 skruer.

10. Monter højre støtteplade, de 4 spændskiver og de 2 skruer.

Sådan afmonteres gulvfræsertromlen



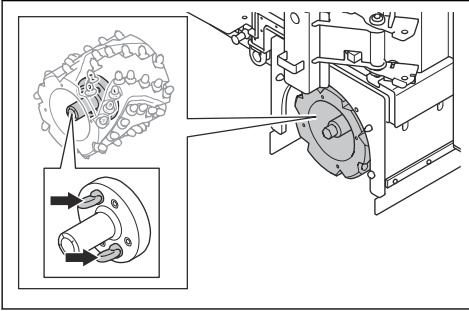
ADVARSEL: Brug godkendt åndedrætsværn. Se *Personlige værnemidler på side 14*. Der er en øget risiko for, at du indånder støv, der er farligt for dit helbred, når du afmonterer gulvfræsertromlen.



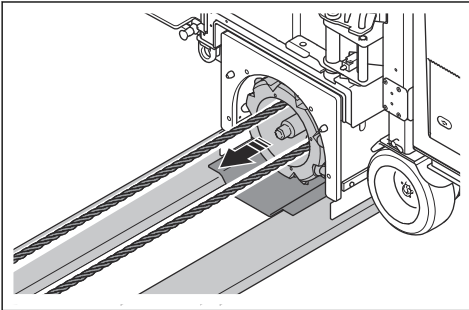
ADVARSEL: Betjen ikke produktet uden sidestøttepladen og dækslet til gulvfræsertromlen monteret.

1. Stands produktet, og frakobl strømforsyningen. Se *Sådan standses produktet med betjeningspanelet på side 25* eller *Sådan stoppes produktet med fjernbetjeningen på side 26*.
2. Fold det højre hjul ind, se *Sådan foldes det højre hjul ind på side 21*.
3. Afmonter støttepladen i højre side og dækslet til gulvfræsertromlen. Se *Sådan monteres gulvfræsertromlen på side 18*.

4. Fastgør et reb til de 2 løftepunkter i gulvfræsertromlen.



5. Anbring pladen til gulvfræsertromlens støtteværktøj på en gaffeltruck. Anbring gaffeltrucken og pladen til gulvfræsertromlens støtteværktøj under gulvfræsertromlen.



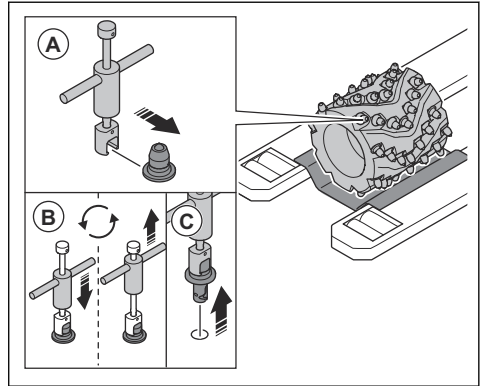
6. Løft gaffeltrucken, og træk gulvfræsertromlen ud med gaffeltrucken og rebet.

Sådan udskiftes af fræsertænderne på gulvfræsertromlen

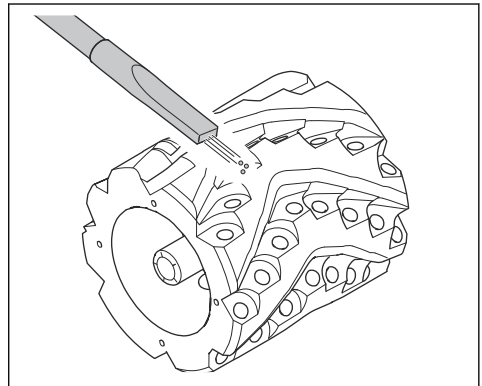
Udskift fræsertænderne, når du skifter fra at arbejde på beton til at arbejde på asfalt eller omvendt. Se *Oversigt over tilbehør på side 38* for yderligere oplysninger om fræsertænderne. Udskift fræsertænderne, når de er slidte. Brug det specialværktøj, der følger med produktet, til at udskifte fræsertænderne.

1. Afmonter gulvfræsertromlen. Se *Sådan afmonteres gulvfræsertromlen på side 19*.

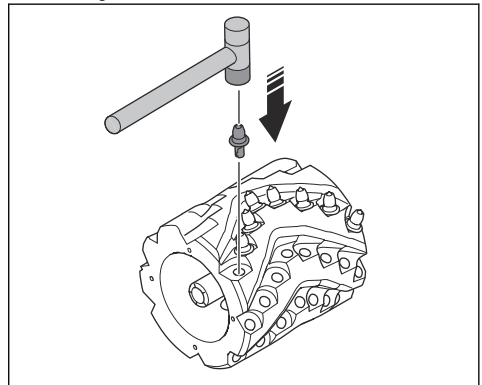
2. Sæt (A) specialværktøjet på fræsertanden.



3. Træk den midterste del af specialværktøjet op igen og igen (B), indtil fræsertanden kommer af gulvfræsertromlen.
4. Afmonter (C) fræsertænderne.
5. Brug en lille støvsuger til at rengøre hullerne til fræsertænderne.



6. Monter de nye fræsertænder med en plast- eller messinghammer.



7. Drej fræsertænderne manuelt for at sikre, at de kan rotere frit.

Sådan foldes det højre hjul ind



ADVARSEL: Fold kun højre hjul ind, når det er nødvendigt for transport af produktet eller for at betjene produktet i nærheden af en væg. Produktet bliver mindre stabilt, når du folder det højre hjul ind.



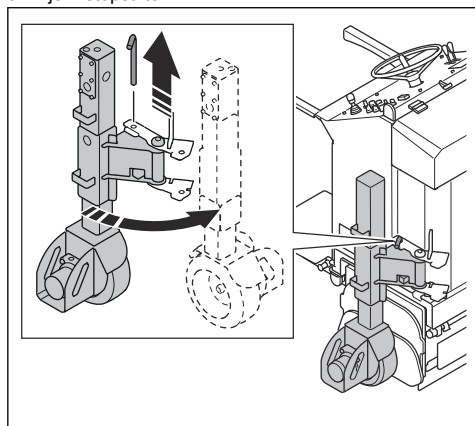
ADVARSEL: Sørg for, at motorerne er standset helt, inden du folder det højre hjul ind.



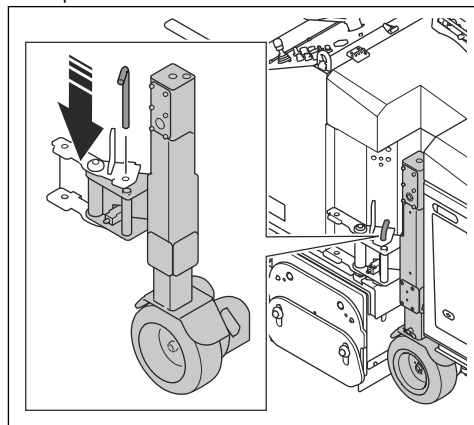
ADVARSEL: Sørg for, at ingen kan betjene produktet, og at der ikke er risiko for utilsigtet start.

Du kan folde det højre hjul ind på produktet for at betjene produktet i nærheden af vægge.

1. Parkér produktet på en plan flade.
2. Sæt hjulkilen under forhjulet, og sørg for, at produktet ikke kan bevæge sig.
3. Sænk produktet, indtil gulvfræsertromlen er på overfladen, og produktet er i vater, se *Sådan justeres højden på hjulene på side 23*.
4. Løft det højre hjul til den højeste position.
5. Fjern stopstiften.



6. Fold hjulet ind mod siden af produktet, og monter stopstiften.



BEMÆRK: Vær forsigtig, når du folder hjulet ind. Sørg for, at du ikke forårsager beskadigelse af slanger og kabler.

7. Sænk højre hjul, indtil produktet er i vater.

Sådan foldes hjulene ind



ADVARSEL: Fold kun de 2 hjul ind, når det er nødvendigt for transport af produktet. Produktet bliver mindre stabilt, når du folder de 2 hjul ind.



ADVARSEL: Sørg for, at motorerne er standset helt, inden du folder hjulene ind.

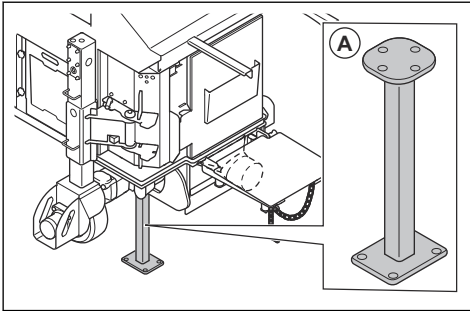


ADVARSEL: Sørg for, at ingen kan betjene produktet, og at der ikke er risiko for utilsigtet start.

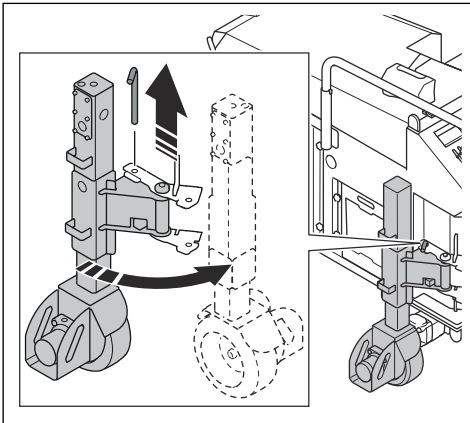
Du kan folde de 2 hjul ind for at flytte produktet gennem små åbninger. Det er ikke muligt at betjene produktet i fræsetilstand, når de 2 hjul er foldet ind. Du kan kun betjene produktet i transporttilstand.

1. Fold det højre hjul ind, se *Sådan foldes det højre hjul ind på side 21*.

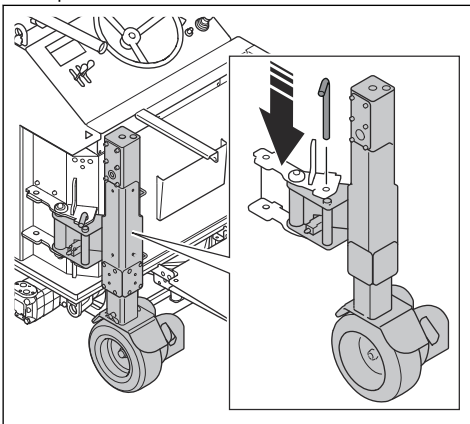
2. Anbring støttebeslaget (A) under rammen.



3. Sænk produktet, indtil det hviler på støttebeslaget. Brug vaterpas, og sørg for, at du sænker de 2 sider lige meget på samme tid. Se *Sådan justeres højden på hjulene på side 23*
4. Løft det venstre hjul til den højeste position.
5. Fjern stopstiften.



6. Fold hjulet ind mod siden af produktet, og monter stopstiften.



BEMÆRK: Vær forsigtig, når du folder hjulet ind. Sørg for, at du ikke forårsager beskadigelse af slanger og kabler.

7. Brug vaterpas, og sænk venstre hjul, indtil produktet er i vater.
8. Løft langsomt produktet for at løfte gulvfræsermotoren fra støttebeslaget. Brug vaterpas, og sørg for at løfte de 2 sider lige meget på samme tid. Se *Sådan justeres højden på hjulene på side 23*.
9. Afmonter støttebeslaget.



ADVARSEL: Vær opmærksom på omgivelserne og hjulenes højde, når du betjener produktet med de 2 hjul foldet ind.



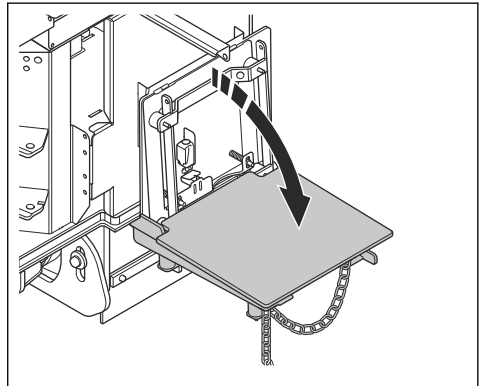
ADVARSEL: Flyt ikke produktet hen over skråninger eller på skråninger, der overstiger den maksimale hældning på 10 grader, med de 2 hjul foldet ind.

Sådan tilsluttes en støvsuger

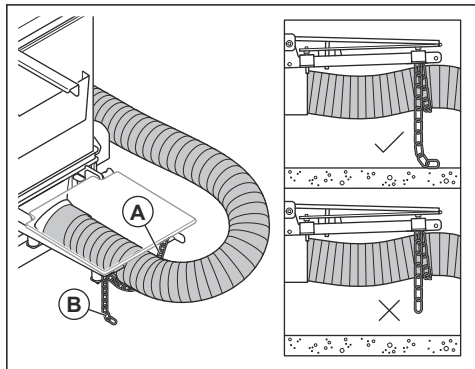


ADVARSEL: Brug ikke støvsugeren, hvis støvsugerslangen er beskadiget. Risikoen øges for, at du indånder støv, der er farligt for helbredet. Brug godkendt åndedrætsværn.

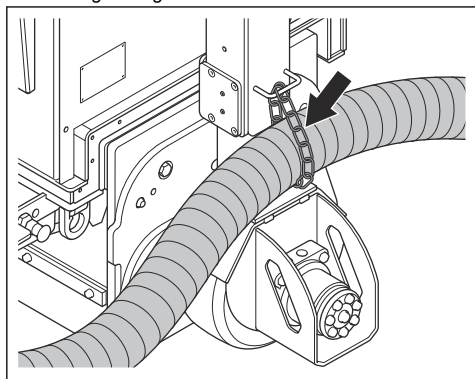
1. Undersøg støvsugerslangen for skader.
2. Sørg for, at filtrene i støvsugeren er rene og uden skader.
3. Fold operatørpladen ned.



4. Fastgør støvsugerslangen sikkert til tilslutningerne på støvsugeren. Brug dele med medfølgende værktøj og industritape. Se *Produktoversigt på side 3* for at få oplysninger om, hvor tilslutningen til støvsugerslangen er placeret på dit produkt.
5. Brug kæden på operatørpladen (A) til at holde støvsugerslangen fra overfladen. Lad kæden berøre overfladen (B) for at forhindre ophobning af statisk elektricitet, når støvsugerslangen bevæger sig hen over overfladen.



6. Brug kæden på det højre hjul til at holde støvsugerslangen fra overfladen.



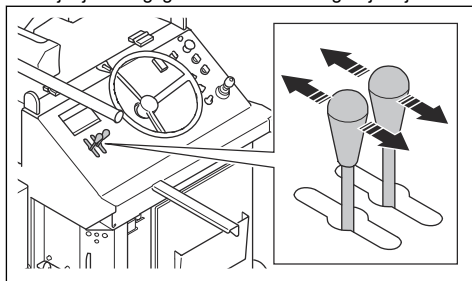
Sådan tilsluttes produktet til en strømkilde

1. Tilslut produktets strømstik til en stikkontakt med jordforbindelse eller en anden strømkilde.
2. Kontrollér, at netspændingen er i overensstemmelse med den spænding, der er angivet på produktets typeskilt.

Sådan justeres højden på hjulene

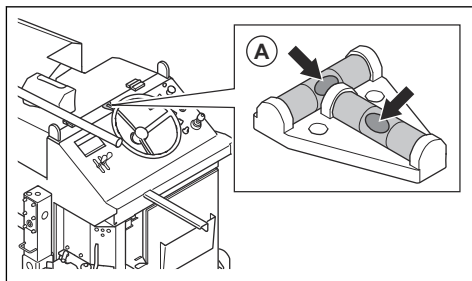
Juster højden på hjulene for at nivellere produktet, for at folde hjulene ind, for at løfte gulvfræsertromlen fra overfladen eller for at justere skæredybden.

1. Sæt kontakten på gulvfræsertromlen til positionen "NEUTRAL".
2. Sæt motorkontakten til positionen "NEUTRAL".
3. Sæt joysticket i den mellemste position.
4. Løft eller sænk produktet med højdejusteringsgrebene til venstre og højre hjul.



Bemærk: Juster produktets højde langsomt.

- a) Skub grebene fremad for at sænke hjulene og løfte produktet.
 - b) Træk håndtagene bagud for at løfte hjulene og sænke produktet.
5. Brug vaterpas (A) for at se, hvornår produktet er i niveau.



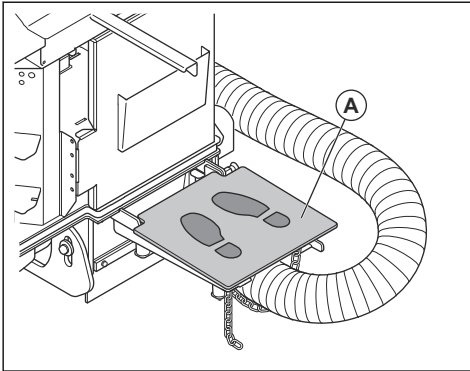
Betjeningspanel

Betjen produktet manuelt med betjeningspanelet. Se *Oversigt over betjeningspanel på side 5* for at få en oversigt over knapperne på betjeningspanelet.

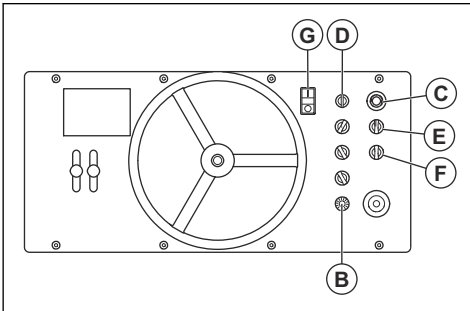
Sådan startes produktet med betjeningspanelet

1. Start støvsugeren.
2. Sæt hovedafbryderen på elkabinettet i positionen ON.
3. Sørg for, at der ikke er nogen alarmer på displayet. Hvis der er en alarm, se *Alarmer på side 32*.

4. Træd op på operatørpladen (A).



5. Fastgør operatørstilstedeværelseskontrollen til din arm eller dit tøj.
6. Sæt hastighedskontrolknappen (B) til "0".

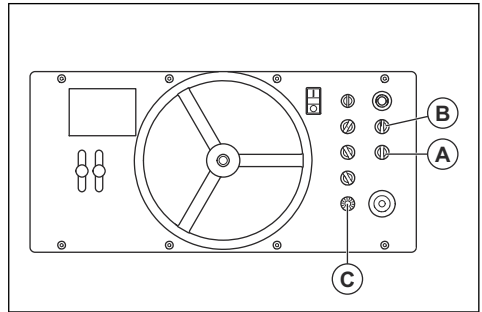


7. Deaktiver nødstopknappen (C).
8. Sæt kontakten med nøglen (D) i positionen "LOCAL".
9. Sæt kontakten til omdrejningsretning (E) til positionen "NEUTRAL".
10. Sæt betjeningsstilstandskontakten (F) i positionen "NEUTRAL".
11. Tryk på START/STOP-knappen (G) til hydrauliksystemet.

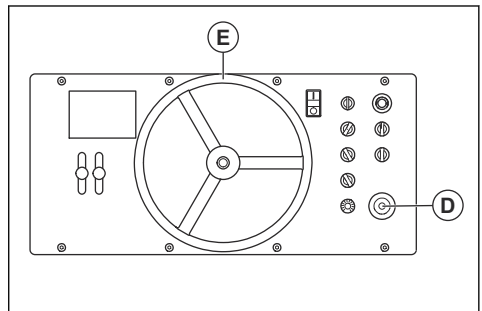
Sådan betjenes produktet ved hjælp af betjeningspanelet

1. Monter gulvfræsertromlen, se *Sådan monteres gulvfræsertromlen på side 18*.
2. Start produktet, se *Sådan startes produktet med betjeningspanelet på side 23*.
3. Sørg for, at produktet er vandret. Se *Sådan justeres højden på hjulene på side 23*.

4. Sæt betjeningsstilstandskontakten (A) til positionen "MILLING".

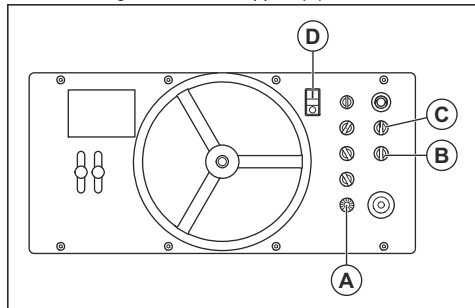


- a) For at betjene produktet, uden at gulvfræsertromlen er aktiveret, skal du indstille betjeningsstilstandskontakten (A) til positionen "DRIVE".
5. Sæt kontakten til omdrejningsretning (B) til positionen "MILLING ON".
 6. Drej hastighedskontrolknappen (C) langsomt for at øge betjeningshastigheden.
 7. Juster højden på hjulene for at indstille en relevant arbejdsdybde, se *Sådan justeres højden på hjulene på side 23*.
 - a) Sænk produktet langsomt, indtil du hører, at fræsertænderne rammer overfladen.
 - b) Sæt dybdeindikatorerne på skærmen på betjeningspanelet til "0".
 - c) Sænk produktet til den korrekte arbejdsdybde. Se på displayet på betjeningspanelet for at se arbejdsdybden.
 - d) Udfør en test på et lille område af overfladen for at sikre, at arbejdsdybden er korrekt for overfladen.
 8. Brug joysticket (D) til at flytte produktet frem eller tilbage, og rattet (E) til at styre produktet. Betjen produktet i det korrekte arbejds mønster, se *Sådan betjenes produktet i det korrekte arbejds mønster på side 26*.



Sådan standses produktet med betjeningspanelet

1. Sæt hastighedskontrolknappen (A) til "0".



2. Sæt betjeningstilstandskontakten (B) i positionen "NEUTRAL".
3. Løft gulvfræsertromlen op fra overfladen. Se *Sådan justeres højden på hjulene på side 23*.
4. Sæt kontakten til omdrejningsretning (C) i positionen "NEUTRAL".
5. Parkér produktet på en plan flade.
6. Sæt hjulkilen under forhjulet, og sørg for, at produktet ikke kan bevæge sig.
7. Tryk på START/STOP-knappen til hydrauliksystemet (D).
8. Sæt hovedafbryderen på elkabinettet i positionen OFF.
9. Frakobl strømforsyningen.

Fjernbetjening

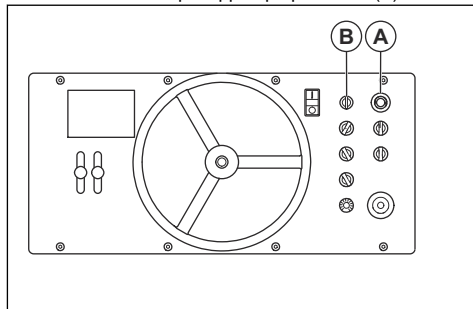
Du kan betjene produktet på afstand med fjernbetjeningen. Se *Oversigt over fjernbetjening på side 4* for at få et overblik over fjernbetjeningens knapper.

Sådan startes fjernbetjeningen

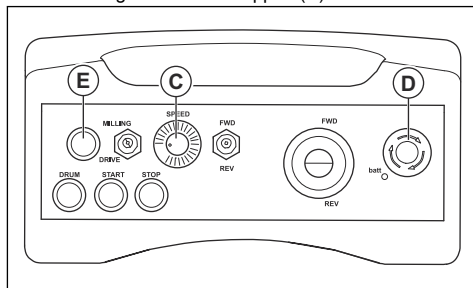
Parringsprocessen mellem produktet og fjernbetjeningen udføres på fabrikken. Udfør følgende trin for at starte fjernbetjeningen:

1. Sæt hovedafbryderen på elkabinettet i positionen ON.

2. Deaktiver nødstopknappen på produktet (A).



3. Sæt kontakten med nøglen på produktet (B) i positionen "REMOTE".
4. Fold operatørpladen op.
5. Sæt hastighedskontrolknappen (C) til 0.



6. Deaktiver nødstopknappen (D).
7. Tryk på knappen for at starte fjernbetjening (E) 2 gange. Fjernbetjeningen er tændt, når du hører en summer.

Sådan betjenes produktet med fjernbetjeningen



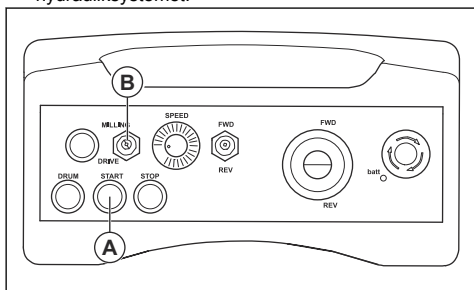
ADVARSEL: Sørg for, at du kan se produktet på alle tidspunkter, når du betjener det med fjernbetjeningen. Fjernbetjeningens driftsrækkevidde gør det muligt at flytte produktet, også når du ikke kan se det. Der er risiko for personskade og beskadigelse.

1. Start produktet med betjeningspanelet, se *Sådan startes produktet med betjeningspanelet på side 23*.
2. Juster højden på hjulene for at indstille en relevant arbejdsdybde, se *Sådan justeres højden på hjulene på side 23*.
 - a) Sænk produktet langsomt, indtil du hører, at fræsertænderne rammer overfladen.
 - b) Sæt dybdeindikatorerne på skærmen på betjeningspanelet til "0".

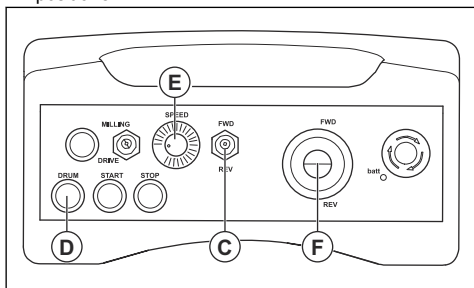
- c) Sænk produktet til den korrekte arbejdsdybde. Se på displayet på betjeningspanelet for at se arbejdsdybden.
 - d) Udfør en test på et lille område af overfladen for at sikre, at arbejdsdybden er korrekt for overfladen.
3. Start fjernbetjeningen, se *Sådan startes fjernbetjeningen på side 25*.
 4. Stil dig på sikker afstand af produktet. En sikker afstand er 4 m.

Bemærk: Den maksimale rækkevidde for fjernbetjeningen er 10 m.

5. Tryk på START-knappen (A) for at starte hydrauliksystemet.



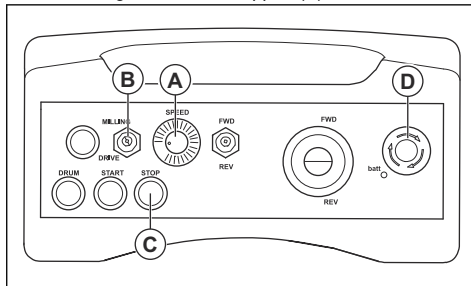
6. Sæt betjeningsstilstandskontakten (B) til positionen "MILLING".
 - a) For at betjene produktet, uden at gulvfræsertromlen er aktiveret, skal du indstille betjeningsstilstandskontakten (B) til positionen "DRIVE".
7. Sæt kontakten til omdrejningsretning (C) til positionen "FWD".



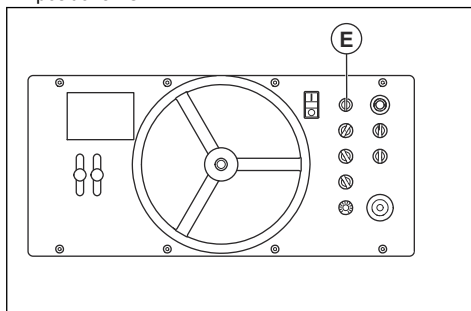
8. Tryk på ON/OFF-knappen til gulvfræsermotoren (D) for at starte gulvfræsermotoren.
9. Drej langsomt hastighedskontrolknappen (E) for at øge hastigheden.
10. Brug joysticket (F) til at betjene produktet i det korrekte arbejdsmønster. Se *Sådan betjenes produktet i det korrekte arbejdsmønster på side 26*.

Sådan stoppes produktet med fjernbetjeningen

1. Sæt hastighedskontrolknappen (A) til "0".



2. Sæt betjeningsstilstandskontakten (B) i neutral position.
3. Tryk på stopknappen til hydrauliksystemet (C).
4. Tryk på nødstopknappen (D).
5. Parkér produktet på en plan flade.
6. Sæt hjulkilen under forhjulet, og sørg for, at produktet ikke kan bevæge sig.
7. Sæt kontakten med nøglen på produktet (E) i positionen OFF.

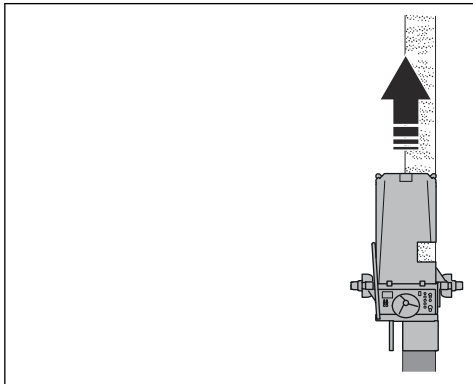


8. Sæt hovedafbryderen på elkabinettet i positionen OFF.
9. Frakobl strømforsyningen.

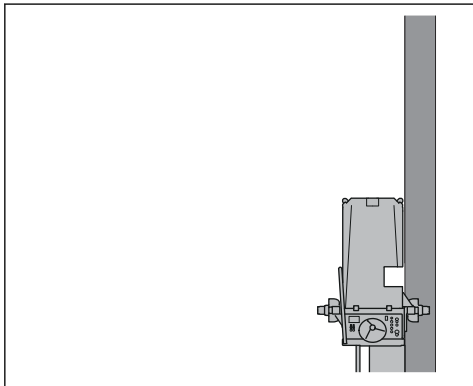
Sådan betjenes produktet i det korrekte arbejdsmønster

For at opnå det bedste resultat er det nødvendigt at betjene produktet i det korrekte arbejdsmønster.

1. Start i højre side af arbejdsområdet med venstre side af produktet i retning mod arbejdsområdet.

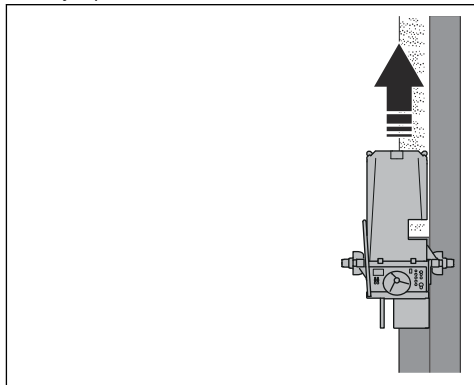


2. Betjen produktet fremad. Se *Sådan betjenes produktet ved hjælp af betjeningspanelet på side 24* eller *Sådan betjenes produktet med fjernbetjeningen på side 25*.
3. I slutningen af arbejdsområdet skal du udføre følgende trin:
 - a) Sæt hastighedskontrolknappen til "0".
 - b) Løft gulvfræsertromlen op fra overfladen, se *Sådan justeres højden på hjulene på side 23*.
 - c) Drej betjeningstilstandskontakten til positionen "DRIVE".
 - d) Betjen produktet bagud til enden af arbejdsområdet.
 - e) Ret højre side af produktet ind efter det område, der er blevet behandlet.



- f) Sænk produktet for at indstille arbejdsdybden, se *Sådan justeres højden på hjulene på side 23*.
- g) Drej betjeningstilstandskontakten til positionen "MILLING".
- h) Drej hastighedskontrolknappen for at øge betjeningshastigheden.

4. Betjen produktet fremad.



5. Betjen produktet hen over arbejdsområdet, indtil hele overfladen er blevet behandlet.

Vedligeholdelse

Indledning



ADVARSEL: Inden der foretages vedligeholdelse, skal du læse og forstå kapitlet om sikkerhed.



ADVARSEL: Brug personligt beskyttelsesudstyr, når du udfører service og vedligeholdelse. Se *Personlige værnemidler på side 14*.



ADVARSEL: Du skal standse motoren og tage stikket ud af stikkontakten, før du foretager vedligeholdelse. Sørg for, at alle drev stopper, og lad produktet køle af.

Alt service- og reparationsarbejde på produktet kræver specialuddannelse. Vi garanterer faglig korrekt reparation og service. Hvis forhandleren ikke er et serviceværksted, kan vedkommende oplyse om nærmeste serviceværksted.

Se www.husqvarnaconstruction.com for at få mere detaljerede oplysninger.

Vedligeholdelsesskema

* = Generel vedligeholdelse udført af føreren. Instruktionerne findes ikke i denne brugervejledning.

X = Instruktionerne findes i denne brugervejledning.

O = Instruktionerne findes ikke i denne brugervejledning. Lad et godkendt serviceværksted udføre vedligeholdelsen.



ADVARSEL: Risiko for forbrændinger. Hydraulikolien bliver varm, når produktet er i brug. Lad produktet køle af, inden du udskifter hydraulikolien.



ADVARSEL: Vedligehold produktet på en stabil og plan overflade. Sæt hjulkilen under forhjulet, og sørg for, at produktet ikke kan bevæge sig.

Generel produktvedligeholdelse	Før hver brug	12 timer efter service	Efter hver brug	For hver 100 driftstimer eller 3 måneder	For hver 500 driftstimer
Kontrollér hydrauliktillslutningerne og slangerne.	*				
Kontrollér de elektriske komponenter, kablerne og tilslutningselementerne for slitage og skader.	*				
Udfør en kontrol af tromlehuset og pakningerne omkring tromlehuset for slitage og skader.	X				
Kontrollér alle sikkerhedsanordninger.	X				
Sørg for, at møtrikker og skruer er spændt.	*	*			
Monter beskyttelseshætten på tændingslåsen.			*		
Smør fedt på lejerne i tromlehuset.				X	
Udskift hydraulikolien.					O
Udskift vibrationsdæmpningsenhederne.				X	
Foretag et komplet serviceeftersyn og rengøring af produktet.					O

Sådan rengøres produktet

- Udstyret skal altid rengøres efter brug. Brug en støvsuger.
- Brug ikke en højtryksenner til at rengøre produktet.
- Hold åbningerne rene og fri for blokeringer for at sikre, at produktet altid har tilstrækkeligt luftflow.

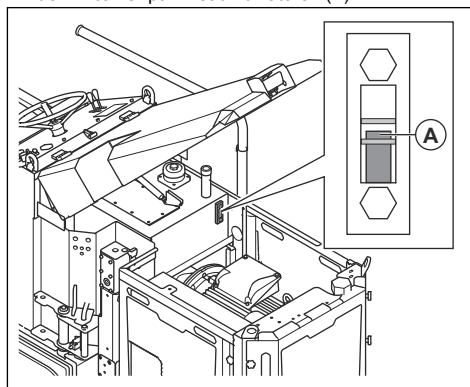
Sådan udføres en kontrol af hydraulikoliestanden



ADVARSEL: Risiko for forbrændinger. Hydraulikolien bliver varm, når produktet er i brug. Lad produktet køle af, inden du udskifter hydraulikolien.

1. Parkér produktet på en plan flade.
2. Sæt hjulkilen under forhjulet, og sørg for, at produktet ikke kan bevæge sig.
3. Løft motorhjelmen.

4. Kontrollér hydraulikolieniveauet i niveauindikatoren. Hydraulikolieniveauet er korrekt, når det er mellem de 2 mærker på niveauindikatoren (A).

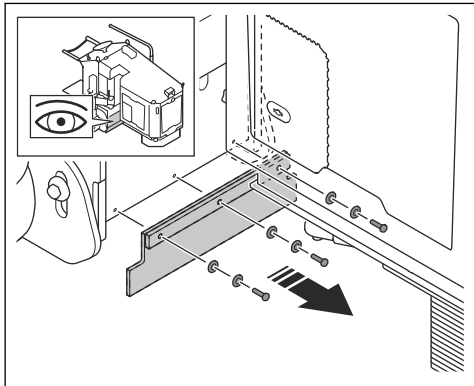


Hvis hydraulikolieniveauet er for højt eller for lavt, skal du kontakte et Husqvarna-servicecenter.

Sådan udskiftes tromlehusets pakninger

Produktet har 1 pakning forrest og 1 pakning bagest på tromlehuset. Udskift tromlehusets pakninger, når de er slidte.

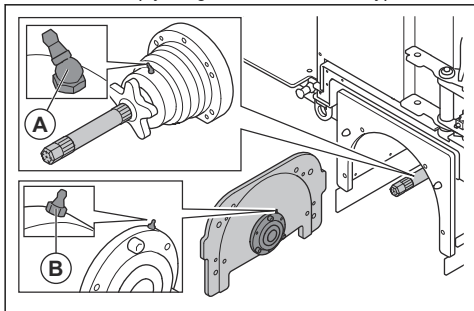
1. Stands produktet. Se *Sådan standses produktet med betjeningspanelet på side 25* eller *Sådan stoppes produktet med fjernbetjeningen på side 26*.
2. Afmonter de 3 bolte, de 6 spændeskiver og den forreste pakning på tromlehuset.



3. Monter en ny pakning forrest på tromlehuset i den modsatte rækkefølge.
4. Gør det samme for at udskifte pakningen bagest på tromlehuset.

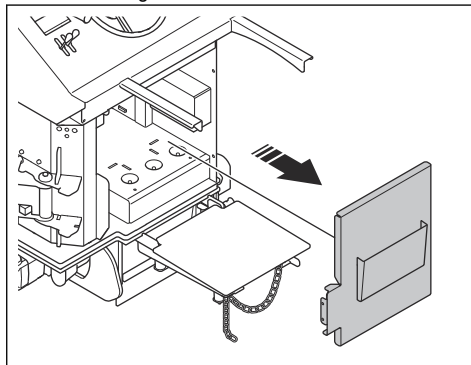
Sådan smøres lejerne

1. Fold det højre hjul ind, se *Sådan foldes det højre hjul ind på side 21*.
2. Afmonter gulvfræsertromlen, se *Sådan afmonteres gulvfræsertromlen på side 19*.
3. Sprøjt 5-10 g fedt ind i de 2 smørenepler (A) og (B) med en fedtsprøjte. Se *Tekniske data på side 35* for at finde oplysninger om den korrekte type fedt.



Sådan udskiftes vibrationsdæmningsenhederne

1. Sænk produktet, indtil gulvfræsertromlen er på overfladen. Se *Sådan justeres højden på hjulene på side 23*.
2. Aktivér nødstopknappen på produktet.
3. Afmonter bagdækslet.

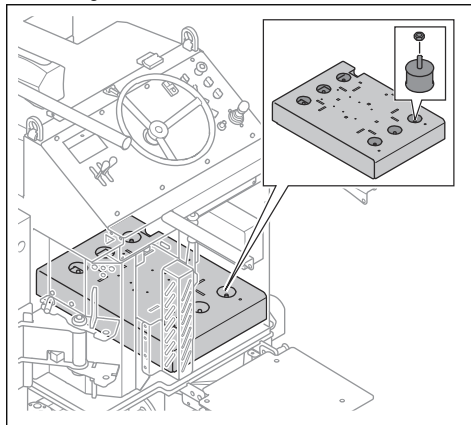


4. Lad hydraulikslangerne køle af.



ADVARSEL: Risiko for forbrændinger. Hydraulikslangerne bliver varme, når produktet er i brug.

5. Fjern de 6 møtrikker med en topnøgle med fleksibel forlænger.

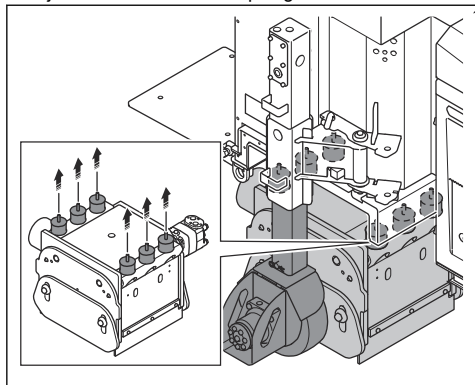


6. Frakobl nødstopknappen.
7. Løft produktet langsomt til den højeste position. Se *Sådan justeres højden på hjulene på side 23*.



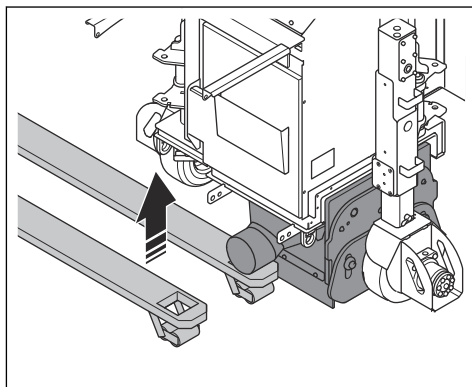
BEMÆRK: Sørg for, at produktet ikke beskadiger hydraulikslangerne.

8. Fjern de 6 vibrationsdæmpningsenheder.



9. Monter 6 nye vibrationsdæmpningsenheder.

10. Brug en gaffeltruck til at løfte gulvfræsersens tromlehus, og juster vibrationsdæmpningsenhederne i forhold til hullerne i rammen.



11. Sænk produktet til den laveste position. Se *Sådan justeres højden på hjulene på side 23*.

12. Monter de 6 møtrikker.

13. Monter bagdækslet.

Fejlfinding

Problem	Årsag	Løsning
For meget vibration og/eller usædvanlig støj.	Værktøjet er slidt eller beskadiget.	Udskift slidte eller beskadigede dele.
	Lejet er beskadiget.	Kontrollér lejet på drivakslen, og udskift efter behov.
	Motoren er beskadiget.	Kontakt et Husqvarna-servicecenter.
	Skæredybden øges for meget.	Reducer skæredybden.
Der er nedsat eller ingen ydeevne.	Værktøjet er slidt eller beskadiget.	Udskift slidte dele.
	Værktøjstypen er forkert til overfladen.	Udskift værktøjet med korrekt værktøj til overfladen.
Motoren starter ikke.	En fase i strømforsyningen mangler.	Kontrollér strømforsyningen.
	En fase i strømforsyningen er forkert.	Juster fasen.
	Nødstopknappen er aktiveret.	Drej nødstopknappen med uret for at deaktivere den.
	Der er ikke strøm på drivsystemet.	Start drivsystemet, og start derefter tromlemotoren.
	En komponent er beskadiget.	Udskift den beskadigede komponent.
	OPC er ikke installeret.	Installer OPC.
	Forlængerledningen er frakoblet eller beskadiget.	Tilslut forlængerledningen eller, hvis det er nødvendigt, udskift forlængerledningen.

Problem	Årsag	Løsning
Produktet standser efter kort tid.	Motorbeskyttelseskontakten udløses på grund af overbelastning.	Nedsæt skæredybden.
	Motoren er beskadiget.	Kontrollér motoren.
Der er olie på overfladen under produktet.	Der er en lækage af hydraulikolie.	Kontakt et Husqvarna-servicecenter.
En funktion på produktet fungerer langsomt.	Der er en fejl i styreventilen.	Kontakt et Husqvarna-servicecenter.
Hydrauliksystemet er for varmt.	Køleventilatoren roterer ikke eller er beskadiget.	Kontrollér køleventilatoren i elkabinettet.
		Kontrollér køleventilatorens blade. Udskift køleventilatoren, hvis den er beskadiget.
	Omgivelsestemperaturen er for høj.	Brug eksternt udstyr til at afkøle produktet.
	En slange eller en lynkobling er beskadiget.	Udskift den beskadigede komponent.

Alarmer

Navn	Årsag	Løsning
"Thermal Failure Motor"	Motoren er for varm.	Lad produktet køle ned.
"Thermal Failure Fan"	Ventilatoren er for varm.	Lad produktet køle ned.
"E-Stop Active"	Nødstopknappen er aktiveret.	Frakobl nødstopknappen.
	Kontakten med nøglen er i positionen OFF.	Sæt kontakten med nøglen i positionen "LOCAL" eller "REMOTE".
	Nøglen til OPC er ikke monteret.	Monter nøglen til OPC.
"Oil Level too Low"	Hydraulikoliestand er for lav.	Lad et godkendt servicecenter påfylde hydraulikolie.
"Oil Temp. too High"	Temperaturen i hydraulikolien er for høj.	Lad produktet køle ned.
"Phase Seq. Fault"	Strømforsyningens fasesekvens er forkert.	Kontrollér strømforsyningen.
"PhotoCell Error/LS platform"	Operatørpladens grænseafbryder er aktiveret.	Sådan betjenes produktet med betjeningspanelet: Træd op på operatørpladen. Sådan betjenes produktet med fjernbetjening: Fold operatørpladen op, og lås den.

Transport, opbevaring og bortskaffelse

Transport



ADVARSEL: Vær forsigtig under transport. Produktet er tungt og kan medføre personskade eller skader, hvis det vælter eller bevæger sig under transport.



BEMÆRK: Løft gulvfræsersromlen op fra jorden før transport.



BEMÆRK: Bugser ikke produktet bag et køretøj.

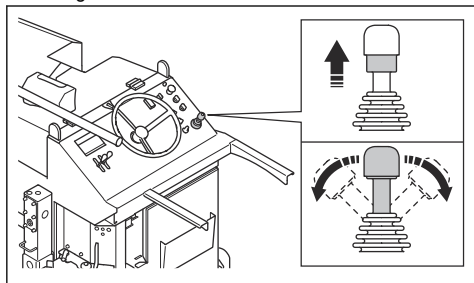
- Du kan bruge transporthjulene til at flytte produktet over kortere afstande. Ved transport over længere afstande skal du løfte produktet for at flytte det eller anbringe det på et køretøj.
- Sørg for, at produktet beskyttes under transport. Beskyttelsen sikrer, at f.eks. regn og sne ikke kommer i kontakt med produktet.

Sådan flyttes produktet over korte afstande

1. Start produktet. Se *Sådan startes produktet med betjeningspanelet på side 23*.
2. Sæt kontakten på gulvfræsersromlen til positionen "DRIVE".

Bemærk: Når kontakten til gulvfræsersromlen er sat til positionen "DRIVE", deaktiveres hastighedskontrolknappen. Du kan kun justere hastigheden med joysticket.

3. Træk den nederste del af joysticket op, og betjen joysticket for at flytte produktet og justere hastigheden.



Sådan flyttes produktet op og ned ad en rampe



ADVARSEL: Vær meget forsigtig, når du flytter produktet op og ned ad ramper. Produktet er tungt, og der er risiko for personskade, hvis produktet falder eller bevæger sig for hurtigt.

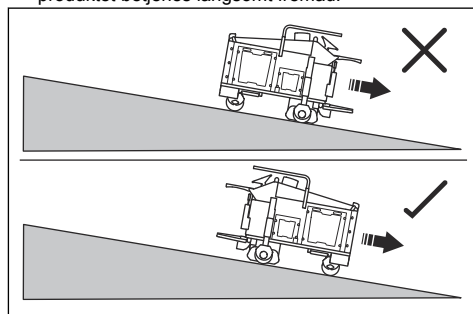


ADVARSEL: Brug altid et spil på ramper med en stejl skråning. Gå eller stå ikke under eller nær produktet.



ADVARSEL: Betjen ikke produktet i nærheden af rampens kanter.

- Når du vil flytte produktet ned ad en rampe, skal produktet betjenes langsomt fremad.



- Når du vil flytte produktet op ad en rampe, skal produktet betjenes langsomt bagud.
- Drej ikke produktet mod venstre eller højre mere end 45° på en rampe.

Sådan løftes produktet



ADVARSEL: Sørg for, at løfteudstyret har de korrekte specifikationer til at løfte produktet sikkert. Identifikationspladen på produktet viser produktets vægt.

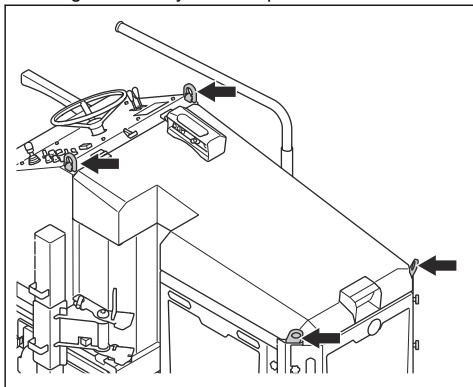


ADVARSEL: Gå eller stå ikke under eller nær et løftet produkt. Hold omkringstående væk fra arbejdsområdet.

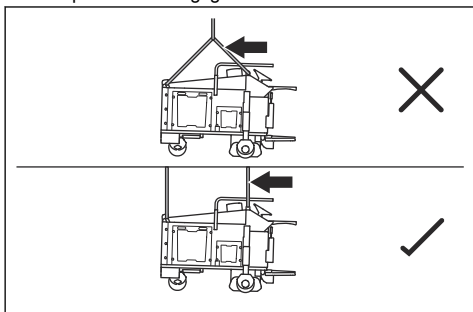


ADVARSEL: Løft ikke et beskadiget produkt. Sørg for, at løfteøjerne er monteret korrekt og ikke er beskadiget.

1. Fastgør løfteudstyret til løftepunkterne.



2. Løft produktet forsigtigt.



Sådan fastgøres produktet til et transportkøretøj

Brug løfteøjerne til at fastgøre produktet til transportkøretøjet.

1. Sæt fastgørelsesremmene i løfteøjerne.
2. Fastgør og stram fastgørelsesremmene til transportkøretøjet.

Opbevaring



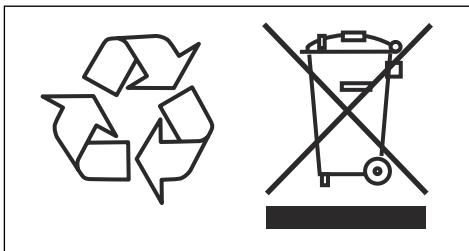
BEMÆRK: Opbevar ikke produktet udendørs. Opbevar altid produktet indendørs.

- Tag nøglen ud af betjeningspanelet før opbevaring.
- Fjern batterierne fra fjernbetjeningen.
- Rengør produktet, og udfør fuld service, før du sætter produktet til opbevaring.
- Opbevar produktet på et tørt og frostfrit sted.
- Opbevar produktet i et aflåst område utilgængeligt for børn eller personer, som ikke er godkendt.
- Opbevar produktet på en flad, plan overflade, og sørg for, at det ikke kan bevæge sig.

Bortskaffelse

Symbolerne på produktet eller emballagen angiver, at produktet ikke må behandles som almindeligt husholdningsaffald. Det skal afleveres til en passende genbrugsstation med henblik på genvinding af elektrisk og elektronisk udstyr.

Hvis du sørger for, at dette produkt håndteres korrekt, kan du være med til at modvirke potentielle negative indvirkninger på mennesker og miljø, som ellers kan være et resultat af fejlagtig affaldshåndtering i forbindelse med dette produkt. Nærmere oplysninger om genanvendelse af dette produkt fås hos kommunen, det lokale renovationselskab eller forretningen, hvor produktet er købt.



Tekniske data

	BMP 4000 RC (EU)		BMP 4000 RC (USA)	
Nominel effekt, W	30037		30044	
Nominel spænding, V	400		480	
Nominel frekvens, Hz	50		60	
Nominel strøm, A	58,12		49	
Kabellængde, m	25		82	
Strømkabeltype	4×16 mm ²		4×6AWG	
Strømskik, pol/A	5	63	4	60
Driftsbredde, mm	390		15	
Rotationshastighed på gulvfræsertromlen, min ⁻¹	300		300	
Rotationshastighed for savtromlen, o/min	1800		1800	
Lejefedttype	LGWA II/04		LGWA II/04	
Hydraulikolietype	HVI68		HVI68	
Vægt uden gulvfræsertromle, kg	1550		1550	
Vægt uden gulvfræsertromle med fræsertænder, kg	206		206	
Driftshastighed, m/min	0,3-2,3		0,3-2,3	
Driftshastighed, m/min.	8-30		8-30	
Strømgenerator, kVA	52		52	
Maksimal fræsevæne, grader/%	10/18		10/18	
Maksimal køreevne, grader/%	10/18		10/18	
Betjeningstemperatur, °C	5-30		5-30	
Opbevaringstemperatur, °C	-15-50		-15-50	
Diameter på tilslutningen til støvsugerlangen, mm	150		6	
Støvsuger	Rådfør dig hos en Husqvarna-service medarbejder for at få flere oplysninger.			

Bemærk: Hvis dit produkt kræver en elspecifikation, der ikke fremgår af tabellen, skal du kontakte et Husqvarna-serviceværksted for at få flere oplysninger.

Støj- og vibrationsemissioner

Emission af støj

Lydtrykniveau ved brugerens øre, LP dB (A) ¹	92,1
Lydeffektniveau, målt LWA dB (A) ²	110,2
Vibrationsniveauer	
Rat, m/s ² ³	8,03
Hus på operatorplade, m/s ²	2,65

Erklæring om støj og vibrationer

Disse deklarerede værdier er rekvireret efter laborietypetest i overensstemmelse med det angivne direktiv eller standarder og er velegnede til sammenligning med deklarerede værdier fra andre produkter testet i overensstemmelse med samme direktiv eller standarder. Disse deklarerede værdier

er ikke egnet til brug i risikovurderinger, og værdier målt på arbejdspladser kan være højere. De faktiske eksponeringsværdier og risiko for skader, som den enkelte bruger oplever, er unikke og afhænger af den måde brugeren arbejder på, i hvilket materiale produktet benyttes såvel som af eksponeringstiden, brugerens fysiske tilstand samt produktets tilstand.

Forlængerledninger

Kabellængde	Tværsnit			
	≤ 16 A	≤ 32 A	≤ 63 A	≤ 125 A
Beregnet ved en for-sikring GG ⁴ :	16 amp	32 amp	63 amp	125 amp
> 20 m	1,5 mm ²	2,5 mm ²	10 mm ²	25 mm ²
20 m > 50 m	2,5 mm ²	4 mm ²	10 mm ²	25 mm ²
50 m > 75 m	4 mm ²	6 mm ²	16 mm ²	35 mm ²

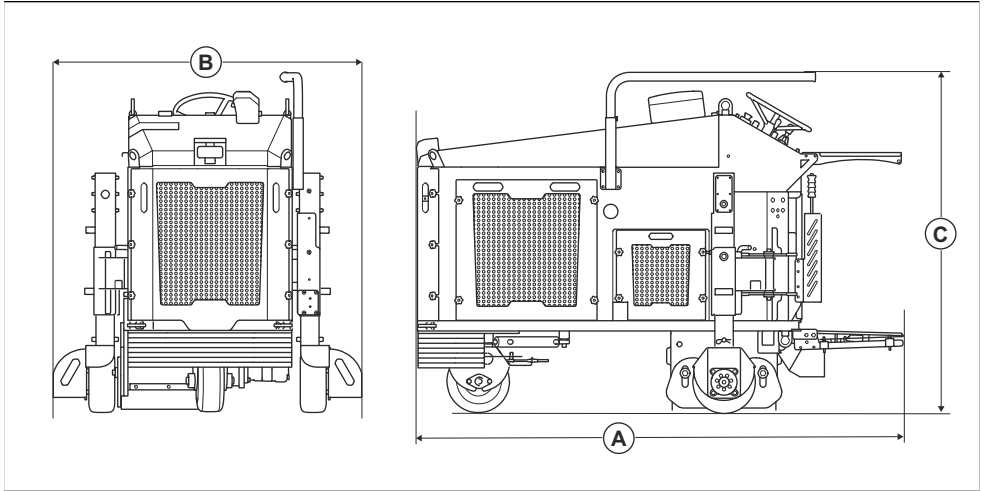
¹ Lydtrykniveau fastsat i henhold til EN ISO 11202. Målt på betonoverflade. Usikkerhed Kpa 1 dB.

² Lydeffektniveau fastsat i henhold til EN ISO 3747. Målt på betonoverflade. Usikkerhed Kwa 1 dB.

³ Vægtet, effektiv acceleration målt ved håndtaget i henhold til EN ISO 20643. Målt på betonoverflade. Fejlmargin 0,6 m/s²

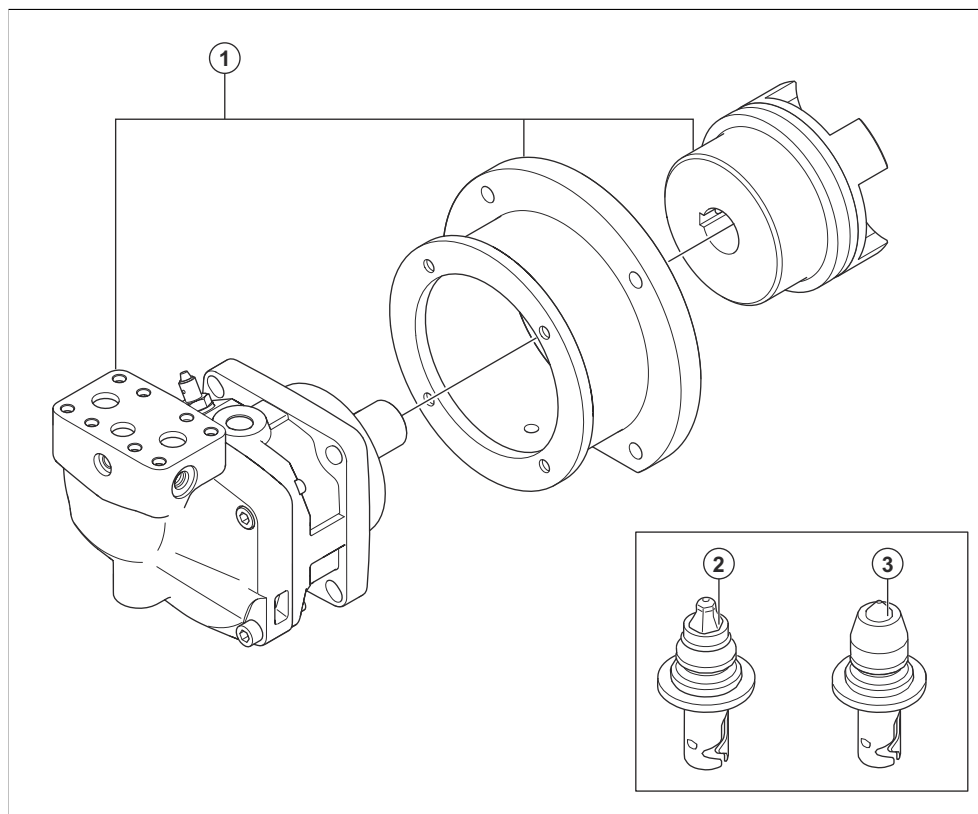
⁴ Tværsnittene skal beregnes igen, når der anvendes en for-sikring af en anden type eller dimension, end der er angivet.

Produktdimensioner



A	Længde, mm	1995
B	Bredde, mm	1512
C	Højde, mm	1660

Oversigt over tilbehør



Stilling	Beskrivelse	Varenummer
1	Fræsermotsorsæt	533 73 90-01
2	Fræsertænder til brug på asfalt	533 33 47-01
3	Fræsertænder til brug på beton	533 12 77-01

Overensstemmelseserklæring

EU-overensstemmelseserklæring

Vi, Husqvarna AB, SE-561 82 Huskvarna, Sverige, tlf.:
+46-36-146500, erklærer under eneansvar, at produktet:

Beskrivelse	Gulvfræser
Varemærke	Husqvarna
Type/model	BMP 4000 RC
Identifikation	Serienumrene fra 2024 og fremefter

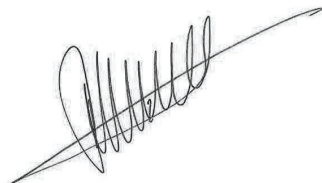
overholder følgende EU-direktiver og bestemmelser:

Direktiv/bestemmelser	Beskrivelse
2006/42/EC	"vedrørende maskiner"
2014/30/EU	"vedrørende elektromagnetisk kompatibilitet"

og at følgende standarder og/eller tekniske
specifikationer anvendes;

EN ISO 12100:2010

Soest, 2024-07-09



René van der Grint

Director CS&F INFRA, Concrete Surfaces & Floors

Husqvarna AB, Construction Division

Ansvarlig for teknisk dokumentation



Sisällys

Johdanto.....	40	Kuljettaminen, säilyttäminen ja hävittäminen.....	70
Turvallisuus.....	50	Tekniset tiedot	72
Käyttö.....	55	Melu- ja värinäpäästöt.....	73
Huolto.....	65	Lisävarusteiden yleiskatsaus.....	75
Vianmääritys.....	68	Vaatimustenmukaisuusvakuutus.....	76

Johdanto

Tuotekuvaus

Tuote on ajaen käytettävä sähkömoottorikäyttöinen betonijyrsin. Tuotetta voi käyttää kauko-ohjaimella. Tuote on tarkoitettu vain sisäkäyttöön.

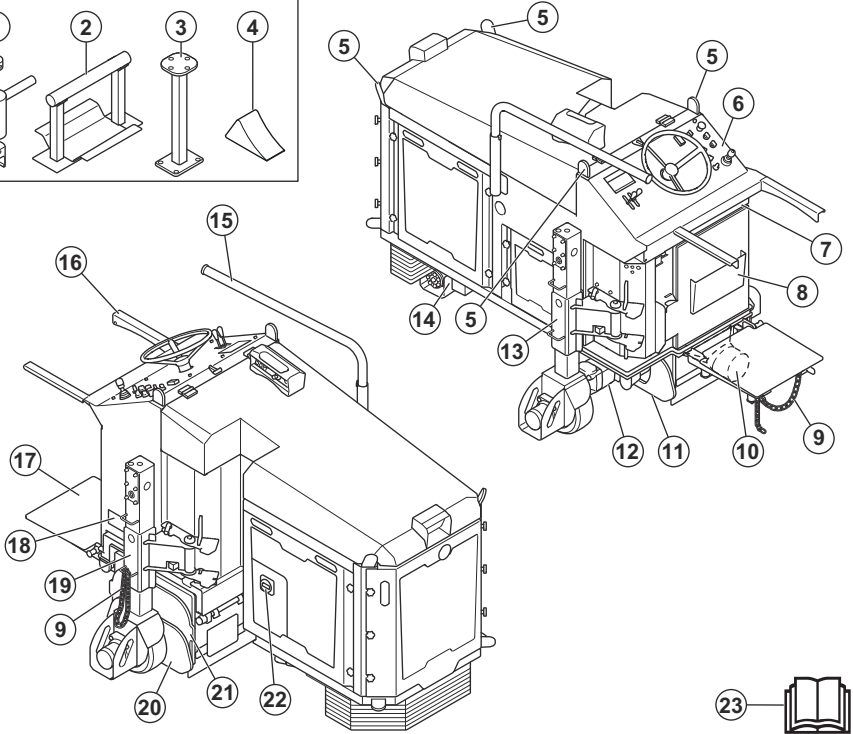
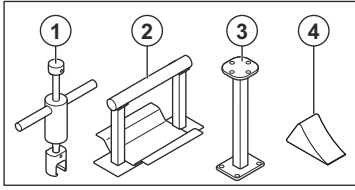
Tuote on tarkoitettu ammattikäyttäjille kaupalliseen käyttöön.

Älä käytä tuotetta muihin tehtäviin.

Käyttötarkoitus

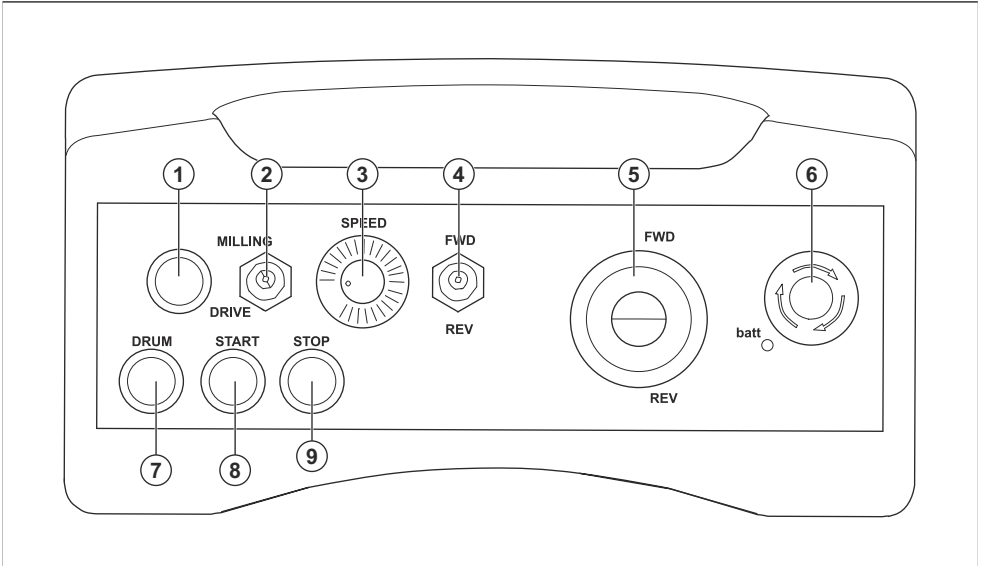
Tuotetta käytetään pintojen karhentamiseen ja kerrosten sekä tiemerkintöjen poistamiseen. Tuotetta voi käyttää esimerkiksi betonin, asfaltin, ja kiven työstöön.

Tuotteen kuvaus



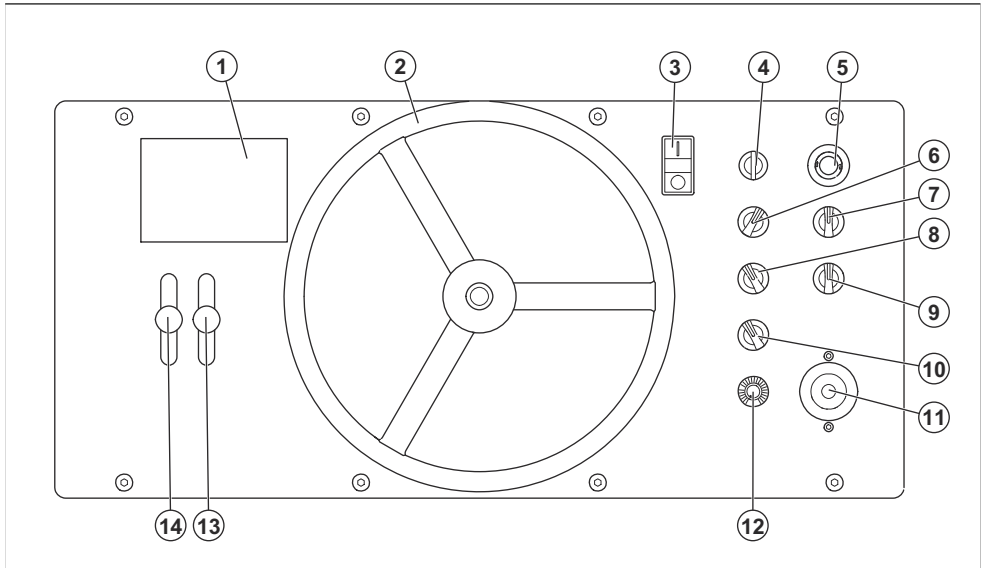
- | | |
|---|---|
| 1. Erikoistyökalu jyrsinhampaiden poistamiseen | 13. Vasen takapyörä, jossa on korkeudensäätöjärjestelmä |
| 2. Jyrsinrummun tukityökalu | 14. Etupyörä |
| 3. Tukijalka | 15. Kaapelin ohjain |
| 4. Pyöräkiila | 16. Kuljettajan tukikahvat |
| 5. Nostokohta | 17. Kuljettajan taso |
| 6. Ohjauspaneeli. Katso <i>Ohjauspaneelin yleiskatsaus sivulla 43</i> | 18. Tyypikilpi |
| 7. Käyttäjän läsnäolon tunnistaava turvakytin (OPC) | 19. Oikea takapyörä, jossa on korkeudensäätöjärjestelmä |
| 8. Käyttöohjeen säilytyslokero | 20. Oikean puolen tukilevy |
| 9. Pölynpoistoletkun kiinnitysketju | 21. Jyrsinrummun suoju |
| 10. Pölynpoistoletkun liitäntä | 22. Virtakytkin |
| 11. Vasemman puolen tukilevy | 23. Käyttöohje |
| 12. Jyrsinmoottori | |

Kauko-ohjaimen yleiskatsaus



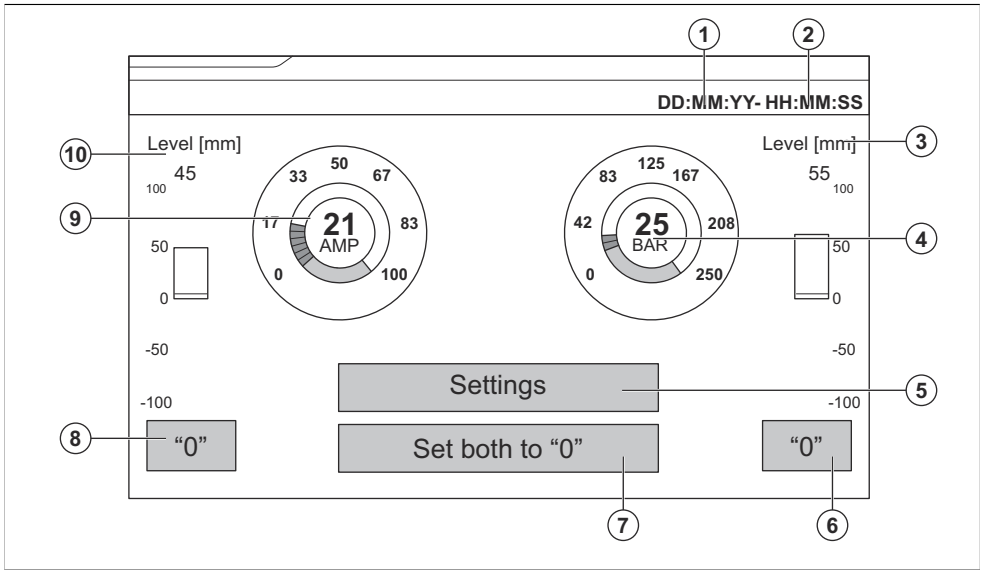
1. Painike kauko-ohjainkäytön käynnistämiseksi.
2. Toimintatilan kytkin, jolla vaihdetaan ajotilan ja jyrshintätilan välillä
3. Nopeudensäätövalitsin
4. Jyrsinrummun pyörimissuunnan kytkin
5. Ohjaussauva
6. Häätäpysäytyspainike
7. Jyrsinmoottorin virtapainike
8. Hydraulijärjestelmän käynnistyspainike
9. Jyrsinmoottorin pysäytyspainike

Ohjauspaneelin yleiskatsaus



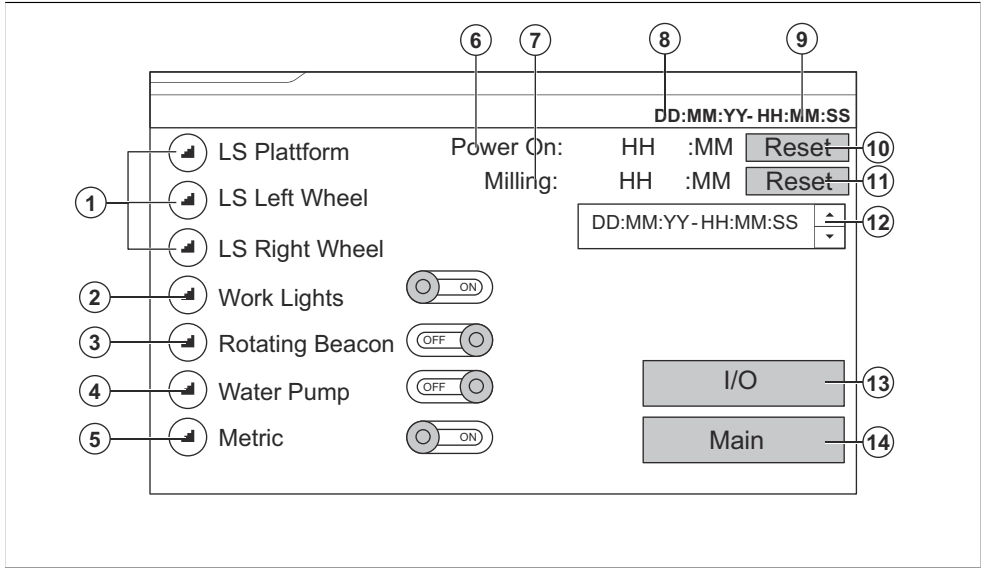
1. Näyttö, katso kohta *Päävalikon yleiskatsaus sivulla 44.*
2. Ohjauspyörä
3. Hydraulijärjestelmän käynnistys-/pysäytyspainike
4. Avainkytkin, jonka avulla voi pysäyttää tuotteen tai käyttää tuotetta joko ohjauspaneelilla tai kauko-ohjaimella.
5. Häätäpysäytyspainike
6. Valinnaisen varoitusvalon virtakytkin
7. Jyrsinrummun pyörimissuunnan kytkin
8. Työvalon virtakytkin
9. Toimintatilan kytkin, jolla voi vaihtaa kuljetustilan, neutraalin ja vapaatilan ja jyrsintätilan välillä
10. Valinnaisen vesipumpun virtapainike
11. Ohjaussauva
12. Nopeudensäätövalitsin
13. Oikean takapyörän korkeuden säätövipu
14. Vasemman takapyörän korkeuden säätövipu

Päävalikon yleiskatsaus



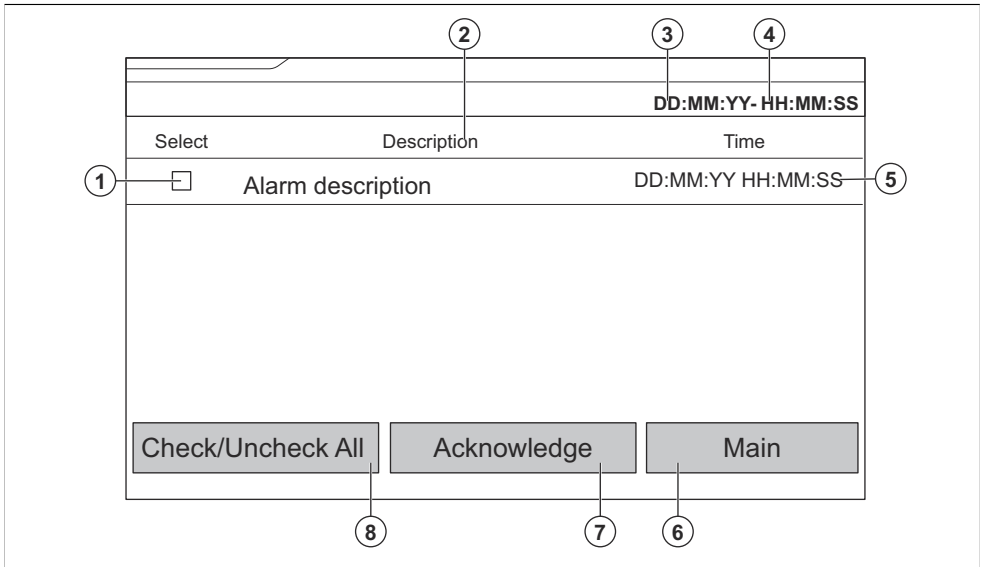
1. Päivämäärä
2. Aika
3. Oikean pyörän korkeus
4. Moottorin painemittari
5. Asetukset-valikko, katso kohta *Asetukset-valikon yleiskatsaus sivulla 45.*
6. Painike, jolla oikean pyörän osoitin asetetaan arvoon 0
7. Painike, jolla kummankin takapyörän osoitin asetetaan arvoon 0
8. Painike, jolla vasemman takapyörän osoitin asetetaan arvoon 0
9. Moottorin virtamittari
10. Vasemman takapyörän korkeus

Asetukset-valikon yleiskatsaus



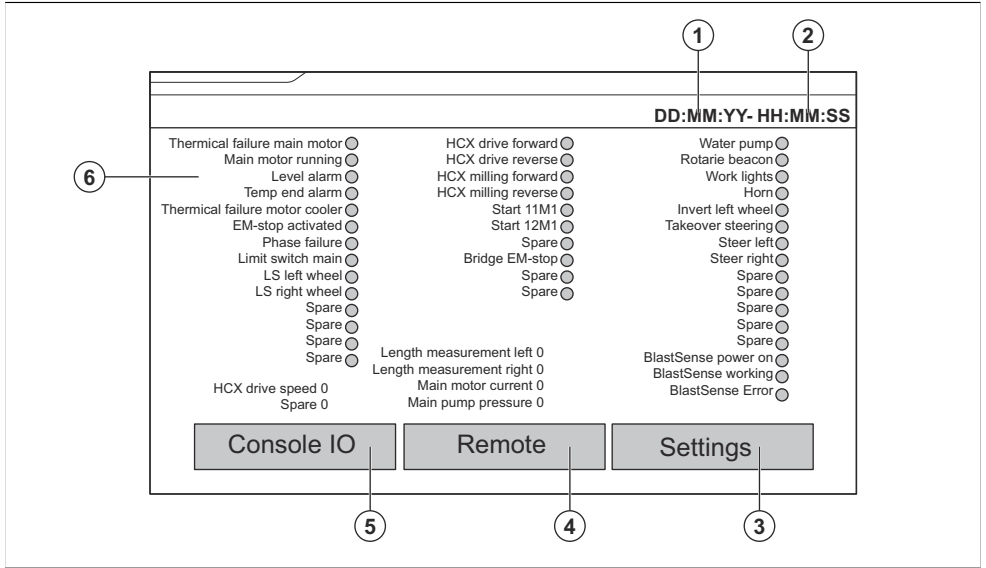
1. Kuljettajan tason, vasemman takapyörän ja oikean takapyörän osoittimet. Osoittimet muuttuvat vihreiksi, kun kuljettajan taso tai pyörät ovat toimintatilassa.
2. Työvalojen virtapainike
3. Varoitusvalon virtapainike
4. Vesipumpun virtapainike
5. Metrijärjestelmän virtapainike. Aseta painike asentoon OFF, jos haluat vaihtaa brittiläisen järjestelmän yksiköihin.
6. Tuntimittari
7. Käyttötuntimittari
8. Päivämäärä
9. Aika
10. Tuntimittarin nollauspainike
11. Käyttötuntimittarin nollauspainike
12. Päivämäärän ja ajan asetukset
13. Sähkökotelon tulo- ja lähtövalikko, katso kohta *Sähkökotelon tulo- ja lähtövalikko sivulla 47.*
14. Päävalikko, katso kohta *Päävalikon yleiskatsaus sivulla 44.*

Hälytysvalikon yleiskatsaus



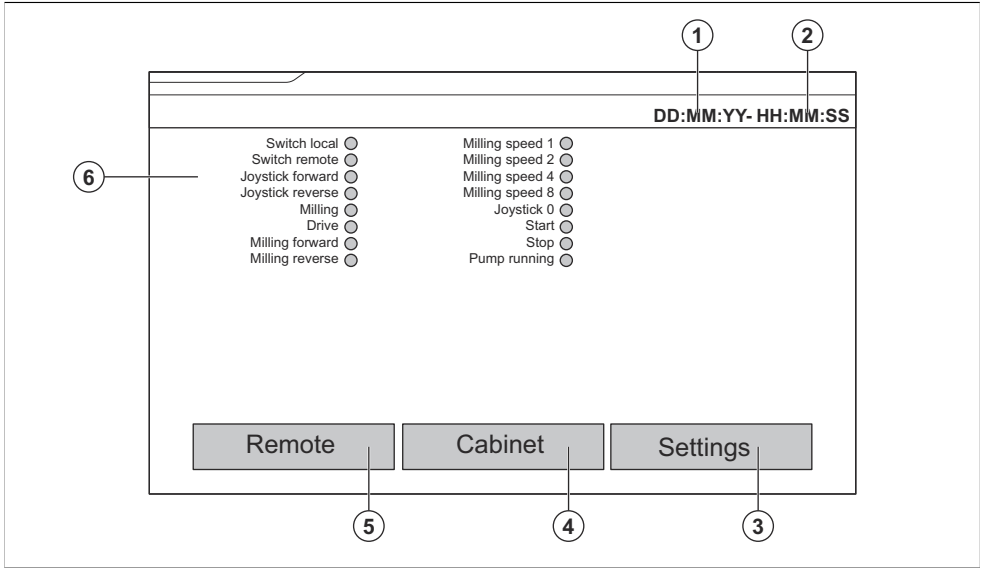
1. Valitse hälytys / poista valinta
2. Hälytyksen kuvaus. Lisätietoja hälytyksistä löytyy kohdasta *Hälytykset sivulla 69*.
3. Päivämäärä
4. Aika
5. Hälytyksen päivämäärä ja kellonaika
6. Päävalikko, katso kohta *Päävalikon yleiskatsaus sivulla 44*.
7. Painike hälytyksen kuittaamiseksi ja sen poistamiseksi luettelosta
8. Painike, jolla voit valita luettelon kaikki hälytykset tai poistaa niiden valinnan

Sähkökotelon tulo- ja lähtövalikko



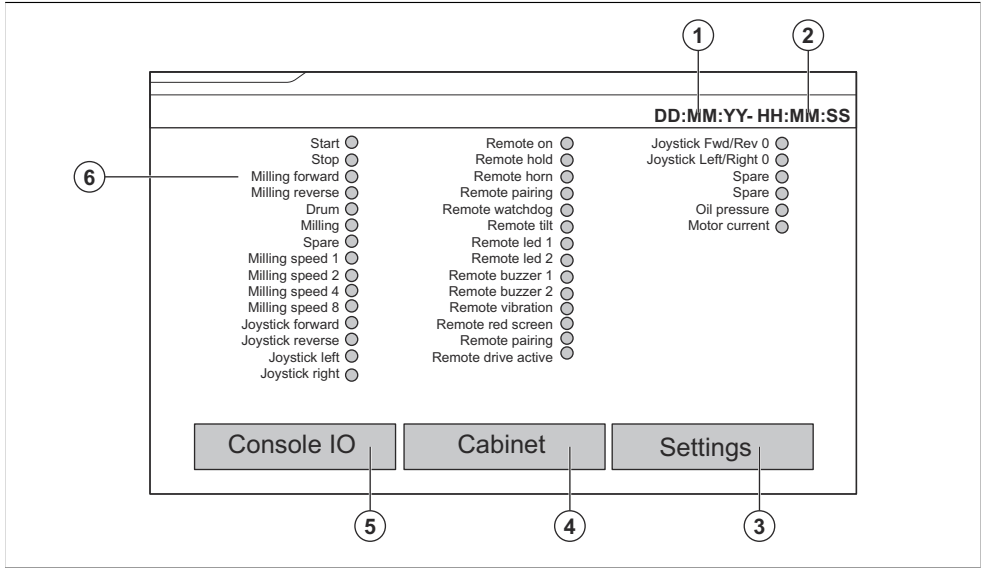
1. Päivämäärä
2. Aika
3. Asetukset-valikko, katso kohta *Asetukset-valikon yleiskatsaus sivulla 45*.
4. Kauko-ohjauksen tulo- ja lähtövalikko, katso kohta *Kauko-ohjauksen tulo- ja lähtövalikko sivulla 49*.
5. Ohjauspaneelin tulo- ja lähtövalikko, katso kohta *Ohjauspaneelin tulo- ja lähtövalikko sivulla 48*.
6. Sähkökotelon tulojen ja lähtöjen yleiskatsaus

Ohjauspaneelin tulo- ja lähtövalikko



1. Päivämäärä
2. Aika
3. Asetukset-valikko, katso kohta *Asetukset-valikon yleiskatsaus sivulla 45.*
4. Sähkökotelon tulo- ja lähtövalikko, katso kohta *Sähkökotelon tulo- ja lähtövalikko sivulla 47.*
5. Kauko-ohjauksen tulo- ja lähtövalikko, katso kohta *Kauko-ohjauksen tulo- ja lähtövalikko sivulla 49.*
6. Ohjauspaneelin lähtöjen ja tulojen yleiskuvaus

Kauko-ohjauksen tulo- ja lähtövalikko



1. Päivämäärä
2. Aika
3. Asetukset-valikko, katso kohta *Asetukset-valikon yleiskatsaus sivulla 45*.
4. Sähkökotelon tulo- ja lähtövalikko, katso kohta *Sähkökotelon tulo- ja lähtövalikko sivulla 47*.
5. Ohjauspaneelin tulo- ja lähtövalikko, katso kohta *Ohjauspaneelin tulo- ja lähtövalikko sivulla 48*.
6. Kauko-ohjauksen lähtöjen ja tulojen yleiskatsaus

Laitteen symbolit



Varoitus: Tämä laite voi olla vaarallinen ja aiheuttaa käyttäjälle tai sivullisille vakavia vahinkoja tai kuoleman. Ole varovainen ja käytä laitetta oikein.



Korkea jännite.



Pidä kaikki kehon osat poissa kuumilta pinnoilta.



Nostokohta.



Pidä kädet poissa pyörivien osien läheisyydestä.



Lue käyttöohje huolellisesti ja varmista, että ymmärrät sen sisällön, ennen kuin alat käyttää tätä konetta.



Käytä hyväksyttyä hengityssuojainta.



Käytä hyväksyttyjä kuulonsuojaimia.



Käytä hyväksyttyjä suojalaseja.



Käytä hyväksyttyjä suojakäsineitä.



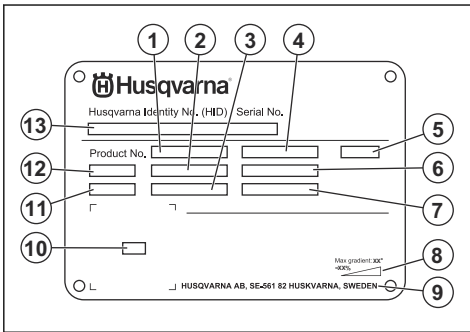
Käytä hyväksytyjä turvajalkineita.



Tämä laite täyttää sovellettavien EU-direktiivien vaatimukset.

Huomautus: Muita laitteen tunnuksia/tarroja käytetään ilmaisemaan joillakin markkina-alueilla vaadittuja erityisiä sertifiointeja.

Typpekilpi



1. Tuotenumero
2. Laitteen paino
3. Nimellisteho
4. Nimellisjännite
5. Kotelo
6. Nimellisvirta
7. Taajuus
8. Suurin alustan kaltevuuskulma
9. Valmistaja
10. Skannattava koodi
11. Valmistusvuosi
12. Malli
13. Sarjanumero

Tuotteen vaurioituminen

Emme ole vastuussa tuotteen vaurioitumisesta, jos:

- tuote on korjattu virheellisesti
- tuotteen korjaamiseen on käytetty muita kuin valmistajan omia tai sen hyväksymiä osia
- tuotteessa on muu kuin valmistajan oma tai sen hyväksymä lisävaruste
- tuotetta ei ole korjattu valtuutetussa huoltopisteessä tai hyväksytyllä asiantuntijalla.

Turvallisuus

Turvallisuusmääritelmät

Varoituksia, huomioita ja huomautuksia käytetään, kun jotakin käyttöohjeen osaa halutaan erityisesti korostaa.



VAROITUS: Tätä käytetään, jos käyttöohjeen noudattamatta jättämisestä voi seurata käyttäjän tai sivullisen vamma tai kuolema.



HUOMAUTUS: Tätä käytetään, jos käyttöohjeen noudattamatta jättämisestä voi seurata koneen, muiden materiaalien tai ympäristön vaurioituminen.

Huomautus: Tätä käytetään tietyissä tilanteissa tarvittavien lisätietojen antamiseen.

Yleiset turvallisuusohjeet



VAROITUS: Lue seuraavat varoitukset ennen tuotteen käyttöä.

- Tämä laite on vaarallinen työkalu, jos sitä käytetään huolimattomasti tai väärin. Tämä laite voi aiheuttaa käyttäjälle tai sivullisille vakavia vahinkoja tai kuoleman. On tärkeää, että luet ja ymmärrät tämän käyttöohjeen sisällön ennen laitteen käyttöä.
- Ota talteen kaikki varoitukset ja ohjeet.
- Noudata kaikkia sovellettavia lakeja ja säädöksiä.
- Käyttäjän ja käyttäjän työnantajan on tunnettava laitteen käytön aiheuttamat riskit ja ehkäistävä ne.
- Älä anna kenenkään käyttää tuotetta, jos hän ei ole lukenut käyttöohjekirjaa ja ymmärtänyt siinä annettuja ohjeita.
- Älä käytä laitetta, etlet olet saanut siihen koulutusta. Varmista, että kaikki käyttäjät saavat koulutuksen.
- Älä anna lasten käyttää laitetta.
- Anna vain hyväksytyjen henkilöiden käyttää laitetta.
- Käyttäjä on vastuussa muille henkilöille tai heidän omaisuudelleen aiheutuvista vahingoista.
- Älä käytä laitetta jos olet väsynyt tai sairas tai alkoholin, huumaavien aineiden tai lääkkeiden vaikutuksen alaisena.
- Älä käytä tuotetta väsyneenä. On tärkeää, että pidät taukoja säännöllisesti.
- Ole aina varovainen ja käytä tervettä järkeä.
- Kone muodostaa käytön aikana sähkömagneettisen kentän. Kenttä saattaa joissakin olosuhteissa

häiritä aktiivisten tai passiivisten lääketieteellisten implanttien toimintaa. Jotta vakavilta vahingoilta tai kuolemalta vältytään, lääkinnällisiä implanteja käyttävien henkilöiden kannattaa keskustella asiasta lääkärin ja lääkinnällisen implantin valmistajan kanssa ennen tämän koneen käyttämistä.

- Pidä laite puhtaana. Varmista, että tuotteen merkit ja tarrat ovat luettavissa.
- Älä käytä tuotetta, jos se on vahingoittunut tai jos se ei toimi oikein.
- Älä tee laitteeseen muutoksia.
- Älä käytä laitetta, jos on olemassa mahdollisuus, että muut ovat tehneet muutoksia siihen.

Turvallisuusohjeet käyttöä varten



VAROITUS: Lue seuraavat varoitukset ennen tuotteen käyttöä.

- Käytä henkilönsuojaimia. Katso kohta *Henkilönsuojaimet sivulla 52*.
- Liiallinen altistuminen tärinälle saattaa aiheuttaa verisuoni- tai hermovaurioita verenkiertohäiriöistä kärsiville henkilöille. Hakeudu lääkäriin, jos havaitset oireita, jotka voivat liittyä liialliseen altistumiseen tärinälle. Esimerkkejä tällaisista oireista ovat: tunnottomuus, ”kutina”, ”pistely”, kipu, voimattomuus tai heikkous, ihon värin tai pinnan muutokset. Oireita esiintyy tavallisesti sormissa, käsissä tai ranteissa.
- Älä käytä tuotetta, ellei kaikkia suojuksia ole asennettu.
- Opettele pysäyttämään moottori nopeasti hätätilanteen varalta.
- Ennen kuin poistut laitteen luota, sammuta laite ja irrota virtajohto. Varmista, että laite ei käynnisty tahattomasti.
- Varmista, että vaatteet, pitkät hiukset tai korut eivät jää kiinni liikkuviin osiin.
- Varmista, että työskentelyasentosi on käytön aikana turvallinen ja tukeva.
- Käytä konetta vain vaakasuorilla pinnoilla.
- Älä käytä laitetta, jos apua ei ole saatavilla onnettomuuden sattuessa.
- Käytä aina hyväksytyjä lisävarusteita. Lisätietoja saat Husqvarna-jälleenmyyjältä.
- Jos laitteessa ilmenee tärinää tai sen melutaso on poikkeuksellisen korkea, pysäytä laite välittömästi. Tarkista laite vaurioiden varalta. Korjaa vauriot tai teetä korjaustyöt valtuutetussa huoltooliikkeessä.
- Kytke tuote polyerottimeen pölyn poistamista varten.
- Lue polyerottimen käyttöohje ennen tuotteen käyttöä.
- Älä vedä polyerottimen letkua. Laite voi kaatua ja aiheuttaa vamman tai vahinkoja.
- Pidä polyerotin käytössä, kunnes moottori sammuu täysin.

- Kun käytät tuotetta ohjauspaneelilla, käytä sitä takaapäin kädet kahvastolla.
- Kun käytät tuotetta kauko-ohjauksella, pidä vähintään 4 m:n / 13 ft:n turvaväliä tuotteeseen. Kauko-ohjauksen suurin käyttöetäisyys on 10 m / 33 ft.
- Varmista, ettei kuljettajan tukikahvoissa tai ohjauspyörässä ole rasvaa tai öljyä.

Tärinäturvallisuus



VAROITUS: Lue seuraavat varoitukset ennen tuotteen käyttöä.

- Kun laitetta käytetään, tärinä välittyy tuotteesta käyttäjään. Laitteen säännöllinen ja usein toistuva käyttö voi aiheuttaa käyttäjälle vammoja tai lisätä niitä. Vammoja voi ilmetä sormissa, käsissä, ranteissa, käsivarsissa, olkapäissä ja/tai hermoissa, muissa kehonosissa tai verensaannissa. Vammat voivat aiheuttaa toimintakyvyttömyyttä ja/tai olla pysyviä. Ne voivat lisääntyä vähitellen viikkojen, kuukausien ja vuosien aikana. Mahdollisia vammoja ovat verenkiertojärjestelmän, hermoston, nivelten ja kehon muiden rakenteiden vauriot.
- Oireita voi esiintyä laitteen käytön aikana tai muulloin. Jos oireita saava käyttäjä jatkaa laitteen käyttöä, oireet voivat lisääntyä ja muuttua pysyviksi. Käyttäjän on hakeuduttava hoitoon, jos ilmenee näitä tai muita oireita:
 - puutuminen, tunnottomuus, kihelmöinti, pistely, kipu, kirvely, sykintä, jäykkyys, kömpelyys, voimattomuus, ihon värin muutokset, voiminnan muutokset.
- Oireet voivat lisääntyä kylmissä lämpötiloissa. Käytä lämpimä vaatteita ja pidä kädet lämpiminä ja kuivina, kun käytät laitetta kylmässä ympäristössä.
- Huolla ja käytä laitetta käyttöohjeen mukaisesti, jotta tärinätaso pysyy asianmukaisena.
- Tuotteessa on tärinänvaimennusjärjestelmä, joka vähentää kahvojen kuljettajaan kohdistuvaa tärinää.
- Pidä käsiä vain kahvan/kahvojen päällä. Pidä muut kehonosat etäällä laitteesta.
- Pysäytä laite välittömästi, jos se alkaa yhtäkkiä täräistä voimakkaasti. Älä jatka toimintaa, ennen kuin lisääntyneen tärinän syy on poistettu.

Pölyturvallisuus



VAROITUS: Lue seuraavat varoitukset ennen tuotteen käyttöä.

- Laitteen käyttö voi vapauttaa pölyä ilmaan. Pöly voi aiheuttaa vakavia vammoja ja pysyviä terveysongelmia. Useat viranomaiset ovat luokitelleet piidoksidipölyn haitalliseksi. Esimerkkejä terveysongelmista:

- Kuolemaan johtavat keuhkosairaudet, krooninen keuhkoputkentulehdus, kivipölykeuhko ja keuhkofibroosi
- Syöpä
- Syntymäviat
- Ihotulehdukset
- Käytä asianmukaisia varusteita, jotka vähentävät ilmassa olevan pölyn ja höyryjen määrää sekä pölyn määrää työlaitteissa, pinnoissa, vaatteissa ja ruumiinosissa. Esimerkkejä tällaisista ovat pölynerotinjärjestelmät. Vähennä pölyä mahdollisuuksien mukaan. Varmista, että varusteet on asennettu ja niitä käytetään oikein ja että ne huolletaan säännöllisesti.
- Käytä hyväksytyä hengityssuojainta. Varmista, että hengityssuojain soveltuu työalueen vaarallisille aineille.
- Varmista, että työalueella on riittävä ilmavirtaus.

Melusuojaus



VAROITUS: Lue seuraavat varoitusohjeet ennen laitteen käyttämistä.

- Voimakas melu ja pitkäaikainen meluallistus voivat aiheuttaa kuulonaleneman.
- Jotta melutaso pysyy mahdollisimman matalana, laitetta on huollettava ja käytettävä käyttöohjeen mukaisesti.
- Käytä hyväksytyjä kuulonsuojaimia, kun käytät laitetta.
- Tarkkaile mahdollisia varoitussignaaleja ja ihmisten ääniä, kun käytät kuulonsuojaimia. Poista kuulonsuojaimet laitteen pysäyttämisen jälkeen, paitsi jos ne ovat tarpeen työympäristön melutason vuoksi.

Hydrauliikan turvallisuus



VAROITUS: Lue seuraavat varoitukset ennen tuotteen käyttöä.

- Varmista, että hydrauliletkun liittimet ovat tiiviit ja että öljyvuotoa ei ole.
- Ole varovainen, kun kiristät hydrauliliittimiä. Jos hydrauliliittimet ovat liian kireällä, O-renkaat voivat vahingoittua.
- Varmista, että hydrauliletkun liittimet ovat puhtaita ja hyvässä kunnossa.
- Paineistettu hydraulioöljy on vaarallista ja voi aiheuttaa vakavia vammoja. Älä etsi öljyvuotoa, kun hydraulijärjestelmä on paineistettu.
- Ole varovainen, kun lisäät tuotteeseen hydraulioöljyä. Hydraulioöljy on helposti syttyvää. Jos hydraulioöljyä läikkyy, puhdista se pinnoilta.
- Täytä tuote hydraulioöljyllä vain paikassa, jossa on hyvä ilmanvaihto.

Henkilönsuojaimet



VAROITUS: Lue seuraavat varoitukset ennen tuotteen käyttöä.

- Käytä aina hyväksytyjä henkilökohtaisia suojavarusteita, kun käytät tuotetta. Henkilönsuojaimet eivät poista tapaturmien vaaraa, mutta ne lieventävät vammoja onnettomuustilanteessa. Jälleenmyyjä auttaa oikeiden henkilökohtaisten suojavarusteiden valinnassa ja niiden käytössä.
- Tarkista säännöllisesti henkilökohtaisten suojavarusteiden kunto.
- Käytä hyväksytyjä kuulonsuojaimia.
- Kun huollat tuotetta, käytä vähintään luokan FFP3 mukaista, hyväksytyä hengityssuojainta.
- Käytä hyväksytyjä silmäsuojaimia, joissa on sivusuojukset.
- Käytä suojakäsineitä.
- Käytä teräksisellä varvassuojalla ja luistamattomalla pohjalla varustettuja saappaita.
- Käytä hyväksytyjä työvaatteita tai vastaavia vartalonmyötäisiä vaatteita, joissa on pitkät hihat ja lahkeet.

Palonsammutin

- Pidä palonsammutin lähistöllä käytön aikana.
- Käytä jauhesammutinta tai hiilidioksidisammutinta.

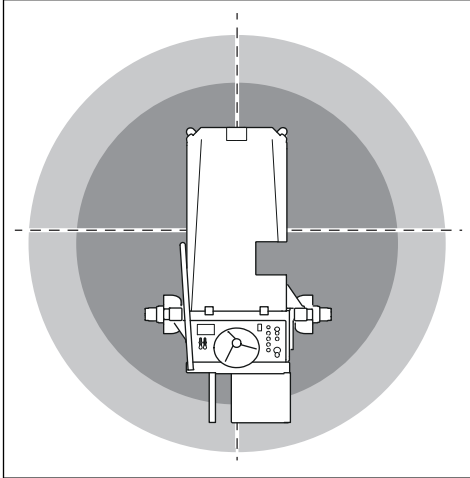
Työalueen turvallisuus



VAROITUS: Lue seuraavat varoitukset ennen tuotteen käyttöä.

- Tuote on tarkoitettu vain sisäkäyttöön. Älä käytä tuotetta ulkona.
- Älä käytä laitetta sumussa, sateessa, kovassa tuulessa, kylmällä säällä, ukkosella tai muuten huonossa säässä.
- Älä käytä konetta alueilla, joilla on tulipalo- tai räjähdysvaara.

- Pidä lapset, sivulliset ja eläimet poissa työskentelyalueelta ja turvallisella etäisyydellä laitteesta. Turvaetäisyys on 25 m / 82 ft.



- Varmista, että työalueella ei ole asiaankuulumattomia henkilöitä.
- Pidä työalue puhtaana ja hyvin valaistuna.
- Poista työalueelta esteet, kuten ruuvit, pultit, johdot ja kivet ennen laitteen käyttämistä.
- Varmista, että laitteen käyttösuunnassa ei ole kaapeleita ja tai letkuja.
- Varmista, että ilma virtaa riittävästi työskentelyalueella.
- Varmista, että tunnet työalueen (esimerkiksi lattiarakenteiden kestävyys ja kaapeloinnin sijainnit). Kuljettajan vastuulla on tutkia työalue ja selvittää sen suurin sallittu kuorma neliometriä kohden.
- Käsiteltävän pinnan analysointi on käyttäjän vastuulla. Käyttäjän on arvioitava riskit käsiteltävää pintaa koskevien tietojen perusteella ja ryhdyttävä asianmukaisiin varotoimiin ennen työhön ryhtymistä.

Sähköturvallisuus



VAROITUS: Sähköllä toimivia laitteita käytettäessä on aina sähköiskuvaara. Älä koske ukkosenjohdattimiin tai metalliesineisiin. Käytä aina konetta tämän käyttöohjeen mukaisesti, jotta vältyt vammoilta.



VAROITUS: Käytä aina virtalähdettä, jossa on vikavirtasuoja. Vikavirtasuojia vähentää sähköiskun vaaraa.



VAROITUS: Korkea jännite.

Virtalähteessä on suojaamattomia osia. Sähkökotelon saa avata vain koulutettu sähköasentaja. Irrota virtapistoke aina ennen virtalähteen luukun avaamista.



HUOMAUTUS: Tuotteen tai generaattorin virransyötön on oltava riittävää ja jatkuvaa, jotta moottorin moitteeton käynti voidaan varmistaa. Väärä jännite saa virrankulutuksen lisääntymään ja moottorin lämpötilan kohoamaan, kunnes turvapiiri laukeaa. Virtajohton mitan on oltava kansallisten ja paikallisten määräysten mukainen. Pistorasian koon on vastattava laitteen pistorasian ja jatkojohdon ampeerilukua.

Jos verkkovirrassa on suurempi järjestelmävastus, tuotteen käynnistyksen yhteydessä voi esiintyä lyhyitä jännitteen laskuja. Tämä voi vaikuttaa muiden laitteiden käyttöön (esimerkiksi valot saattavat vilkkua).

- Varmista, että teho, sulake ja verkkojännite vastaavat laitteeseen kiinnitetyssä tyyppikilvessä ilmoitettua jännitettä.
- Pysäytä tuote aina ennen kuin irrotat virtapistokkeen.
- Älä käytä laitetta, jos virtajohto tai -pistoke vaurioitunut. Korjauta se valtuutetussa huoltoilikkeessä. Vaurioitunut virtajohto voi aiheuttaa vakavia vammoja tai hengenvaaran.
- Käytä virtajohtoa oikein. Älä käytä virtajohtoa laitteen siirtämiseen, vetämiseen tai irtikytkemiseen. Irrota virtajohto pistorasiasta vetämällä virtapistokkeesta. Älä vedä virtajohdosta.
- Älä käytä konetta niin syvässä vedessä, että sen laitteisto pääsee kastumaan. Laitteisto voi vaurioitua ja laitteessa oleva jännite voi johtaa henkilövahinkoihin.
- Vedä virtajohto kelalta täyteen pituuteensa ennen kuin käynnistät tuotteen. Jos käytät tuotetta, kun virtajohto on kelalla, johto voi kuumentua liikaa.
- Irrota aina virtajohto, ennen kuin kytket tai irrotat moottorikaapelin ja sähkökotelon liittämän.
- Lämpökatkaisimen tahattomasta nollaamisesta johtuvien vaaratilanteiden välttämiseksi tuotteen virransyöttöä ei saa viedä ulkoisen kytkentälaitteen kuten ajastimen kautta eikä tuotetta saa kytkeä virtapiiriin, joka kytketään säännöllisesti päälle ja pois.
- Varmista, että tuotteen virtalähde saa virtaa erillisistä muuntajista, joita käytetään vain teollisuuskäyttöön.
- Irrota virtajohto aina, kun tuote pysäytetään pitkäksi aikaa.

Maadoitettua laitetta koskevat ohjeet



VAROITUS: Vääränlainen liitäntä voi johtaa sähköiskuun. Keskustele pätevän sähköasentajan kanssa, jos epäilet, ettei sähköpistorasiaa ole maadoitettu oikein.

Älä muokkaa virtapistoketta tehdasasetuksista. Jos virtapistoke tai virtajohto on vaurioitunut tai se on vaihdettava, ota yhteys Husqvarna-huoltoliikkeeseen. Noudata paikallisia määräyksiä ja lakeja.

Jos et ymmärrä maadoitettua laitetta koskevia ohjeita täysin, keskustele pätevän sähköasentajan kanssa.

Käytä vain maadoitettuja jatkojohtoja, joissa on maadoituspistokkeet, sekä tuotteen pistokkeelle sopivia maadoituspistorasioita.

Tuotteessa on maadoitettu virtajohto ja -pistoke. Kytke laite aina maadoitettuun sähköpistorasiaan. Tämä vähentää sähköiskun vaaraa.

Älä käytä sähkösovitimia laitteen kanssa.

Jatkojohdot

- Käytä vain hyväksytyjä, riittävän pitkiä jatkojohtoja.
- Jatkojohdon nimellisarvon on oltava sama tai suurempi kuin tuotteen tyyppikilvessä ilmoitettu arvo.
- Käytä maadoitettuja jatkoakaapeleita.
- Pidä jatkojohtoliitäntä kuivana ja irti maanpinnasta.
- Pidä jatkojohto etäällä kuumuudesta, öljystä, terävistä reunoista tai liikkuvista osista. Viallinen johto lisää sähköiskun vaaraa.
- Varmista, että jatkojohto on ehjä ja hyvässä kunnossa.
- Älä käytä jatkojohtoa kelattuna. Tämä voi aiheuttaa jatkojohdon ylikuumenemisen.
- Varmista, että jatkojohto on tuotteen ja itsesi takana, kun käytät tuotetta. Tämä estää jatkojohdon vaurioitumisen.
- Pistokkeen on sovittava pistorasiaan. Älä koskaan muuta pistoketta millään tavoin. Älä käytä mitään pistokesovittimia maadoitettujen sähkötyökalujen kanssa. Muuttamattomat pistokkeet ja sopivat pistorasiat vähentävät sähköiskun vaaraa.
- Varo koskettamasta maadoitettuja pintoja, kuten putkia, pattereita, liesiä ja jääkaappeja. Sähköiskun riski kasvaa, jos käyttäjän keho on maadoitettu.

Tuotteen turvalaitteet



VAROITUS: Lue seuraavat varoitukset ennen tuotteen käyttöä.

- Älä käytä tuotetta, jos turvalaitteet eivät toimi oikein.

- Tarkasta turvalaitteet päivittäin. Jos turvalaitteet eivät toimi oikein tai ne ovat vaurioituneet, ota yhteyttä Husqvarna-jälleenmyyjään.
- Älä tee muutoksia turvalaitteisiin.

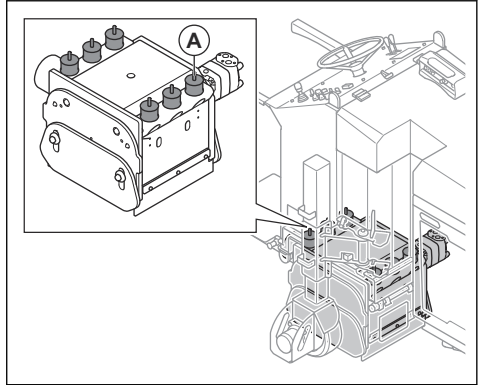
Tärinänvaimennuselementit

Tärinänvaimennuselementit vähentävät laitteen tärinää. Tärinänvaimennuselementit vähentävät haitallista tärinää ja estävät käyttäjää loukkaantumasta ja laitetta vaurioitumasta.

Tärinänvaimennuselementtien tarkistaminen

Vasemman ja oikean pyörän välissä on kuusi tärinänvaimennuselementtiä.

- Tarkista, että tärinänvaimennuselementit (A) on asennettu oikein.



- Tarkista tärinänvaimennuselementit vaurioiden ja kulumisen varalta.
- Vaihda tärinänvaimennuselementit tarvittaessa. Katso kohta *Tärinänvaimennuselementtien vaihtaminen sivulla 67*.

Kuljettajan tason turvakytkin

Kuljettajan tason turvakytkin pysäyttää jyrsinrummun, kun käyttäjä astuu pois kuljettajan tasolta.

Kuljettajan tason turvakytkimen tarkistaminen

1. Käynnistä tuote. Katso kohta *Tuotteen käynnistäminen ohjauspaneelista sivulla 61*.
2. Käytä tuotetta eteenpäin alimmalla nopeudella.
3. Astu pois kuljettajan tasolta.
4. Varmista, että jyrsinrumpu pysähtyy.

Läsnäolon tunnistin (OPC)

Moottori pysähtyy, kun OPC kytkeytyy. Katso kohta *Käyttäjän läsnäolon tunnistimen (OPC) toiminnan tarkistaminen sivulla 55*.

Käyttäjän läsnäolon tunnistimen (OPC) toiminnan tarkistaminen

1. Käynnistä laite. Katso *Tuotteen käynnistäminen ohjauspaneelista sivulla 61*.
2. Vedä OPC-avain ulos. Jos moottori ei pysähdy kolmessa sekunnissa, ota yhteys valtuutettuun Husqvarna-huoltoiliikkeeseen.

Hätäpysäytyspainike

Hätäpysäytyspainikkeen avulla moottorit voidaan pysäyttää nopeasti.

Hätäpysäytyspainikkeen tarkistaminen

Katso kohdasta *Ohjauspaneelin yleiskatsaus sivulla 43*, missä tuotteesi hätäpysäytyspainike sijaitsee.

1. Varmista, että hätäpysäytyspainike on kytketty pois käytöstä, kääntämällä hätäpysäytyspainiketta myötätäivään.
2. Käynnistä tuote. Katso kohdasta *Tuotteen käynnistäminen ohjauspaneelista sivulla 61*.
3. Paina hätäpysäytyspainiketta.
4. Varmista, että moottorit sammuvat.
5. Vapauta hätäpysäytyspainike kääntämällä sitä myötätäivään.

Kauko-ohjaimen turvakytkin

Kauko-ohjaimessa on käyttäjän läsnäolon tunnistava turvakytkin (OPC). Kauko-ohjaimen käyttäjän tunnistus kytkee moottorit ja pysäyttää ne, jos kauko-ohjain putoaa käytön aikana.

Kauko-ohjaimen käyttäjän tunnistuksen tarkastaminen

1. Käynnistä kauko-ohjainkäyttö. Katso kohta *Kauko-ohjaimen käynnistäminen sivulla 63*.
2. Kallista kaukosäädintä yli 90°.

3. Varmista, että moottorit sammuvat.

Huollon turvallisuusohjeet



VAROITUS: Lue seuraavat varoitukset ennen tuotteen käyttöä.

- Käytä henkilönsuojaimia. Katso kohta *Henkilönsuojaimet sivulla 52*.
- Huolla laite ainoastaan käyttöohjekirjassa annettujen ohjeiden mukaisesti. Anna valtuutetun huoltoiliikkeen tehdä kaikki muut huoltotyöt.
- Jos laitetta ei ole huollettu asianmukaisesti ja säännöllisesti, tapaturmien ja laitteen vaurioitumisen vaara kasvaa.
- Puhdista laite ennen huoltoa vaarallisten aineiden poistamiseksi.
- Sammuta moottori, paina hätäpysäytyspainiketta, vedä turvakytkin irti ja irrota virtapistoke ennen huoltotöiden suorittamista. Varmista, että pyörät eivät pääse liikkumaan ja että vahingossa käynnistymisen vaaraa ei ole.
- Suorita tuotteen huolto vakaalla ja tasaisella pinnalla ja varmista, että pyörät eivät pääse liikkumaan.
- Älä tee laitteeseen muutoksia. Muut kuin valmistajan hyväksymät muutokset voivat aiheuttaa vakavan vamman tai kuoleman.
- Vaihda vaurioituneet, kuluneet tai rikkoutuneet osat.
- Käytä vain alkuperäisiä lisävarusteita ja varaosia. Muut kuin valmistajan hyväksymät lisävarusteet ja varaosat voivat aiheuttaa vakavan vamman tai kuoleman.
- Tarkista laitteen tärinätaaso huollon jälkeen. Jos se ei ole oikea, ota yhteyttä valtuutettuun huoltoiliikkeeseen.
- Anna valtuutetun huoltoiliikkeen huoltaa laite säännöllisesti.

Käyttö

Johdanto



VAROITUS: Lue turvallisuutta käsittelevä luku niin, että ymmärrät sen sisällön, ennen laitteen käyttämistä.

Toimet ennen laitteen käyttämistä

1. Lue käyttöohje huolellisesti ja varmista, että ymmärrät sen sisältämät ohjeet.
2. Lue polýnerottimen käyttöohje huolellisesti ja varmista, että ymmärrät sen sisältämät ohjeet.
3. Käytä henkilönsuojaimia. Katso kohta *Henkilönsuojaimet sivulla 52*.
4. Varmista, että työalueella ei ole asiaankuulumattomia henkilöitä.

5. Suorita päivittäiset huoltotoimenpiteet. Katso kohta *Huoltokaavio sivulla 65*.
6. Varmista, että laite on asennettu oikein eikä se ole vaurioitunut.
7. Tarkista laitteen turvalaitteet. Katso *Tuotteen turvalaitteet sivulla 54*.
8. Aseta laite työalueelle. Varmista, että pinta on suora. Varmista, että laite kuljetetaan työalueelle ja että sitä kuljetetaan työalueella turvallisesti ja oikein. Katso kohta *Tuotteen siirtäminen lyhyitä matkoja sivulla 70*.
9. Varmista, että virtajohto ja jatkojohto ovat ehjät ja hyvässä kunnossa.
10. Kytke polýnerotin tuotteeseen. Katso kohta *Polýnerottimen kytkeminen sivulla 60*.

11. Kytke kone virtalähteeseen. Katso kohta *Laitteen kytkeminen virtalähteeseen sivulla 61*.

Jyrsinrummun asentaminen



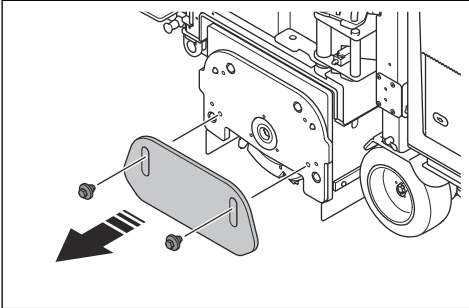
VAROITUS: Käytä hyväksyttyä hengityssuojainta. Katso kohta *Henkilönsuojaimet sivulla 52*. Jyrsinrumpua asennettaessa on suurempi riski hengittää terveydelle haitallista pölyä.



VAROITUS: Älä käytä tuotetta ilman sivutukilevyä ja jyrsinrummun suojusta.

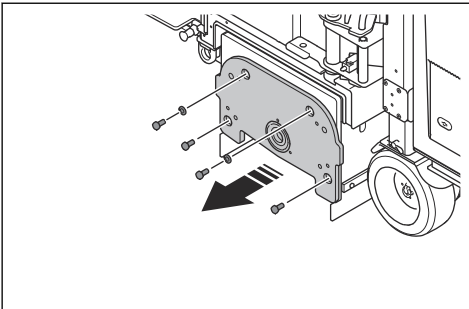
Jotta tuotetta voidaan käyttää sahausrummun kanssa, jyrsinmoottori on korvattava sahausmoottorilla. Kysy Husqvarna-huoltokeskuksesta lisätietoja moottorin vaihtamisesta. Sahausrumpu asennetaan samalla tavoin kuin jyrsinrumpu.

1. Taita oikea pyörä sisään, katso kohta *Oikean pyörän taittaminen sisään sivulla 58*.
2. Irrota virtalähde.
3. Irrota kaksi pulttia ja oikeanpuoleinen tukilevy.

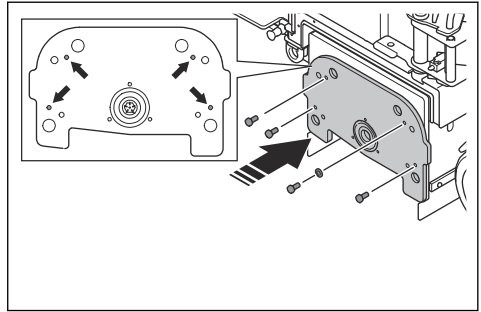


4. Irrota jyrsinrummun suojusta. Tee seuraavat toimenpiteet:

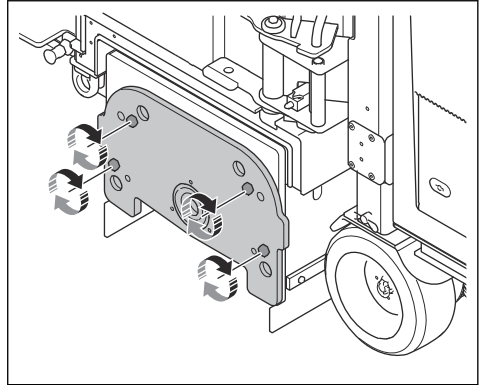
a) Irrota neljä ruuvia ja neljä aluslevyä.



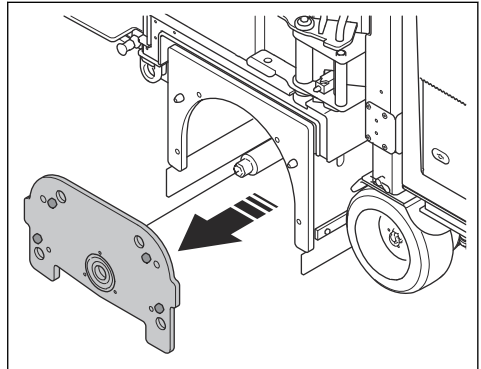
b) Asenna neljä ruuvia osoitettuun reikiin.



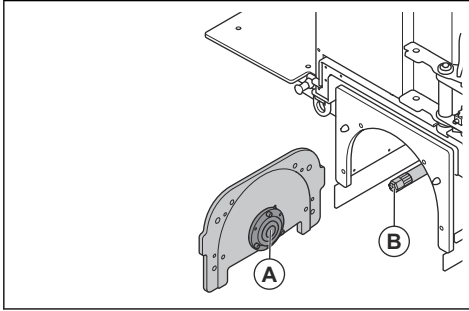
c) Kierrä kutakin ruuvia myötäpäivään kaksi täyttä kierrosta.



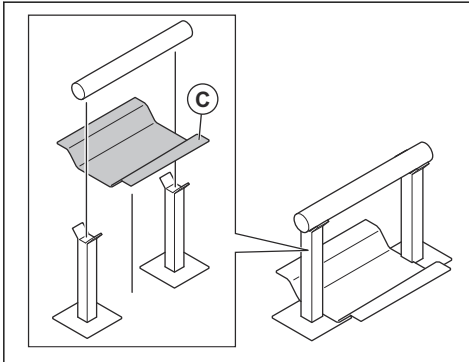
d) Kierrä kutakin ruuvia myötäpäivään kaksi täyttä kierrosta uudelleen ja uudelleen, kunnes ruuvit työntävät jyrsinrummun suojuksen irti tuotteesta.



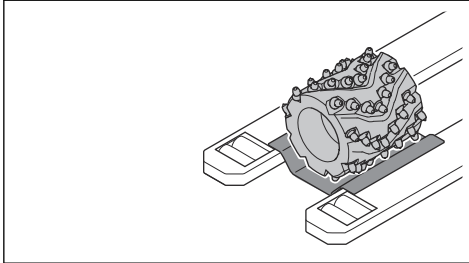
5. Puhdista jyrinrummun suojuksen kannatin (A) ja akseli (B) liinalla.



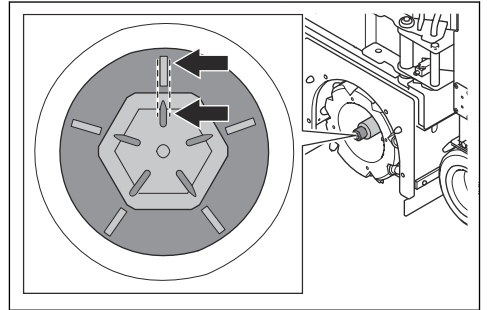
6. Poista levy (C) jyrinrummun tukityökälistä ja aseta se trukin haarukoihin.



7. Aseta jyrinrumpu rummun tukityökälistä levyn päälle.



8. Asenna jyrinrumpu akseliin trukin avulla. Varmista, että akselin lovet ovat kohdakkain rummun merkkien kanssa.



9. Asenna jyrinrummun suojus, neljä aluslevyä ja neljä ruuvia.
10. Asenna oikean puolen tukilevy, neljä aluslevyä ja kaksi ruuvia.

Jyrinrummun irrottaminen

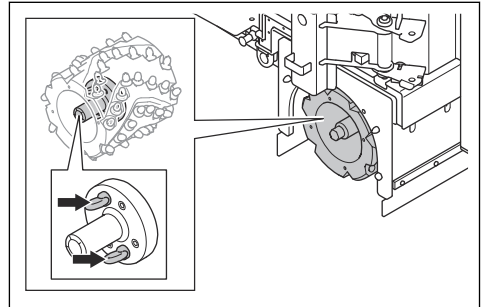


VAROITUS: Käytä hyväksyttyä hengityssuojainta. Katso kohta *Henkilönsuojaimet sivulla 52*. Jyrinrumpua irrotettaessa on suurempi riski hengittää terveydelle haitallista pölyä.

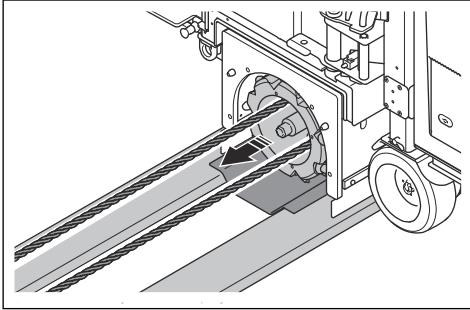


VAROITUS: Älä käytä tuotetta ilman sivutukilevyä ja jyrinrummun suojusta.

1. Sammuta tuote ja irrota virtajohto. Katso kohta *Tuotteen pysäyttäminen ohjauspaneelista sivulla 63* tai *Tuotteen pysäyttäminen kauko-ohjaimella sivulla 64*.
2. Taita oikea pyörä sisään, katso kohta *Oikean pyörän taittaminen sisään sivulla 58*.
3. Irrota oikeanpuoleinen tukilevy ja jyrinrummun suojus. Katso kohta *Jyrinrummun asentaminen sivulla 56*.
4. Kiinnitä köysi jyrinrummun kahteen nostopisteeseen.



5. Aseta jyrsinrummun tukityökalun levy trukin haarukoille. Aseta haarukkatrukki ja jyrsinrummun tukityökalun levy jyrsinrummun alle.

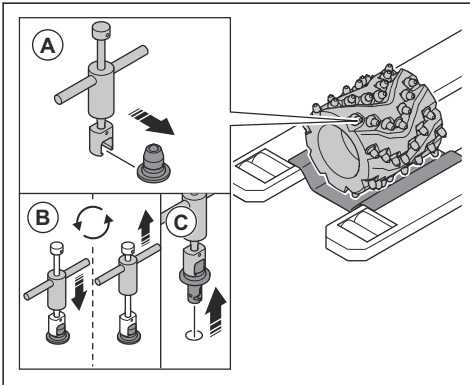


6. Nosta haarukkatrukkia ja vedä jyrsinrumpu ulos haarukkatrukkilla ja köydellä.

Jyrsinrummun jyrsinhampaiden vaihtaminen

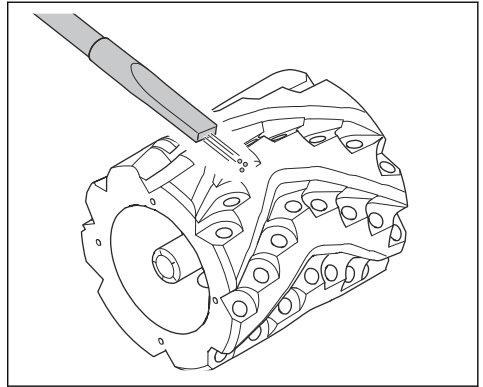
Vaiha jyrsinhampaat, kun siirryt betonin työstämisestä asfaltille tai toisinpäin. Katso lisätietoja erilaisista jyrsinhampaista kohdasta *Lisävarusteiden yleiskatsaus sivulla 75*. Vaiha hampaat, kun ne ovat kuluneet. Käytä jyrsinhampaiden vaihtamiseen tuotteen mukana tulevaa erikoistyökalua.

1. Irrota jyrsinrumpu. Katso kohta *Jyrsinrummun irrottaminen sivulla 57*.
2. Aseta (A) erikoistyökalu jyrsinhampaaseen.

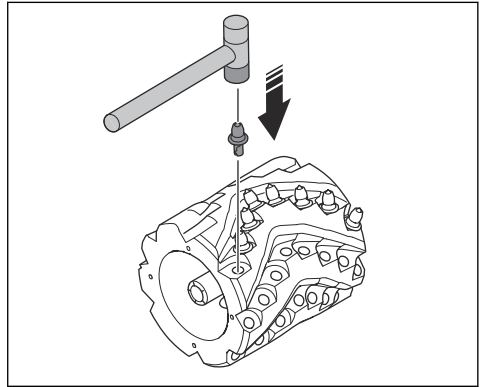


3. Vedä erikoistyökalun keskiosaa ylös toistuvasti (B), kunnes jyrsinhammas irtoaa jyrsinrummista.
4. Poista (C) jyrsinhampaat.

5. Puhdista jyrsinhampaiden reiät pienellä imurilla.



6. Asenna uudet jyrsinhampaat muovi- tai messinkivasaralla.



7. Käännä jyrsinhampaita käsin varmistaaksesi, että ne pääsevät pyörimään vapaasti.

Oikean pyörän taittaminen sisään



VAROITUS: Taita oikea pyörä sisään vain silloin, kun se on tarpeen tuotteen kuljettamiseksi tai käyttämiseksi seinän lähellä. Oikean pyörän taittaminen sisään heikentää tuotteen vakautta.



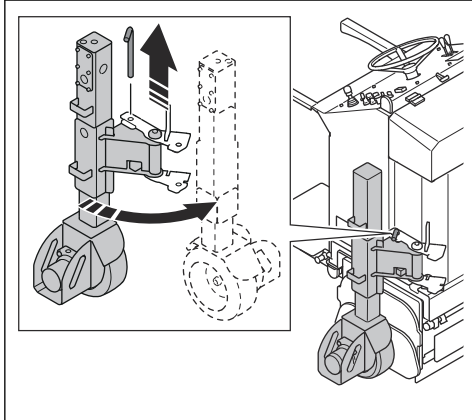
VAROITUS: Varmista, että moottorit ovat pysähtyneet täysin, ennen kuin taitat oikean pyörän sisään.



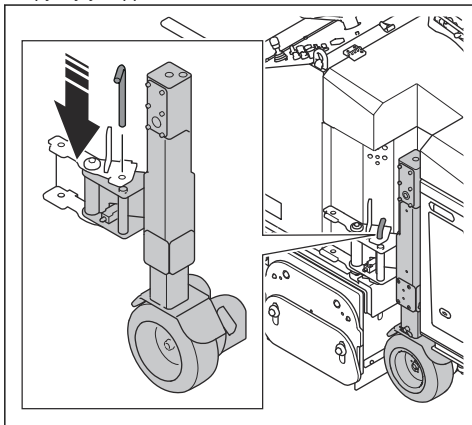
VAROITUS: Varmista, että kukaan ei voi käyttää tuotetta ja että vahingossa käynnistymisen vaaraa ei ole.

Voit taittaa tuotteen oikean pyörän käyttääksesi laitetta seinien lähellä.

1. Pysäköi tuote tasaiselle alustalle.
2. Aseta pyöräkiila etupyörän alle ja varmista, ettei tuote pääsee liikkumaan.
3. Laske tuotetta, kunnes jyrsinrumpu koskee alustaan ja tuote on vaakatasossa, katso kohta *Pyörien korkeuden säätäminen sivulla 61*.
4. Nosta oikea pyörä korkeimpaan asentoonsa.
5. Irrota pysäytystappi.



6. Taita pyörä tuotteen sivua vasten ja asenna pysäytystappi.



HUOMAUTUS: Ole varovainen pyörää taittaessasi. Varmista, että et vahingoita johtoja tai kaapeleita.

7. Laske oikeaa pyörää, kunnes tuote on vaakatasossa.

Pyörien taittaminen



VAROITUS: Taita molemmat pyörät sisään vain, kun se on tarpeen tuotteen kuljettamiseksi. Kummankin pyörän taittaminen sisään heikentää tuotteen vakautta.



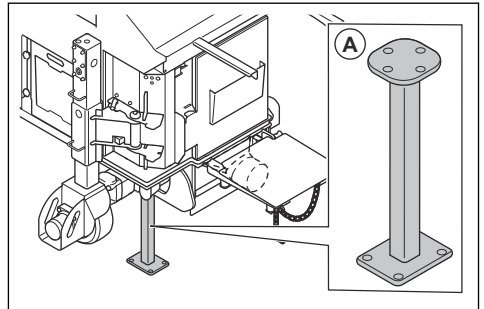
VAROITUS: Varmista, että moottorit ovat pysähtyneet täysin, ennen kuin taitat pyörät sisään.



VAROITUS: Varmista, että kukaan ei voi käyttää tuotetta ja että vahingossa käynnistymisen vaaraa ei ole.

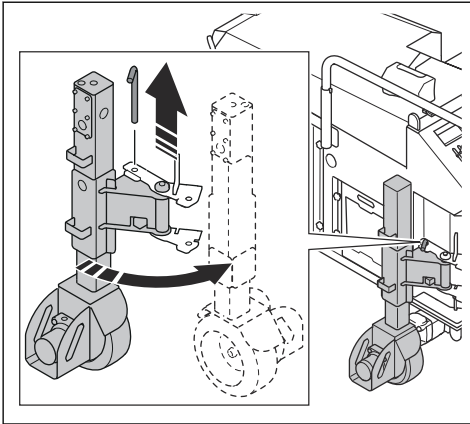
Voit taittaa molemmat pyörät sisään siirtääksesi tuotteen kapeampien aukkojen läpi. Tuotetta ei ole mahdollista käyttää jyrshintilassa, kun molemmat pyörät on taitettu sisään. Tuotetta voi tällöin käyttää vain kuljetustilassa.

1. Taita oikea pyörä sisään, katso kohta *Oikean pyörän taittaminen sisään sivulla 58*.
2. Aseta tukijalka (A) rungon alle.

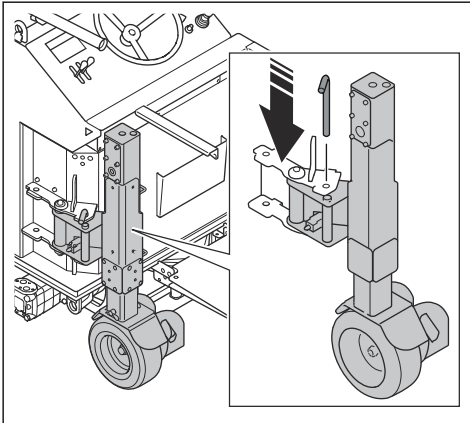


3. Laske tuotetta, kunnes se on tukijalan varassa. Katso vesivaakaa ja varmista, että lasket molempia puolia tasaisesti yhtä aikaa. Katso *Pyörien korkeuden säätäminen sivulla 61*.
4. Nosta vasen pyörä korkeimpaan asentoonsa.

5. Irrota pysäytystappi.



6. Taita pyörä tuotteen sivua vasten ja asenna pysäytystappi.



HUOMAUTUS: Ole varovainen pyörää taittaessasi. Varmista, että et vahingoita johtoja tai kaapeleita.

7. Katso vesivaakaa ja laske vasenta pyörää, kunnes tuote on vaakatasossa.
8. Nosta tuotetta hitaasti nostaaksesi jyrsinmoottorin irti tukijalasta. Katso vesivaakaa ja varmista, että nostat molempia puolia tasaisesti yhtä aikaa. Katso kohta *Pyörien korkeuden säätäminen sivulla 61*.
9. Poista tukijalka.



VAROITUS: Ole tietoinen ympäristöstäsi ja pyörien korkeudesta, kun käytät tuotetta molemmat pyörät taitettuna sisään.



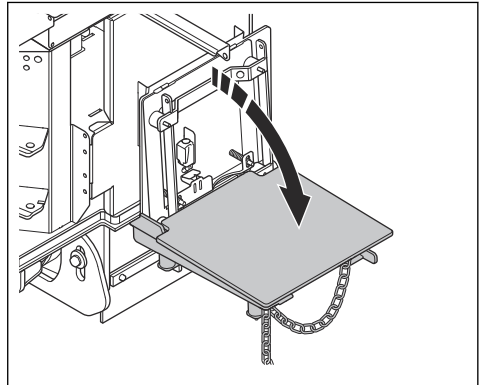
VAROITUS: Älä siirrä tuotetta kaltevien tasojen poikki tai tasoilla, jotka ylittävät 10 asteen enimmäiskaltevuuden molempien pyörien ollessa taitettuna sisään.

Pölynerottimen kytkeminen



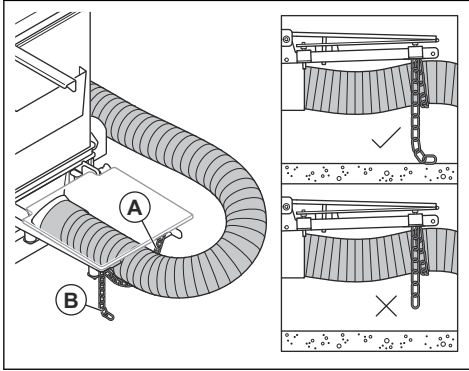
VAROITUS: Älä käytä pölynerotinta, jos pölynpoistoletku on vaurioitunut. Tämä lisää terveydelle vaarallisen pölyn sisäänhengittämissä riskiä. Käytä hyväksyttyä hengityssuojainta.

1. Tarkista pölynpoistoletku vaurioiden varalta.
2. Varmista, että pölynerottimen suodattimet ovat ehjät ja puhtaat.
3. Laske kuljettajan taso alas.

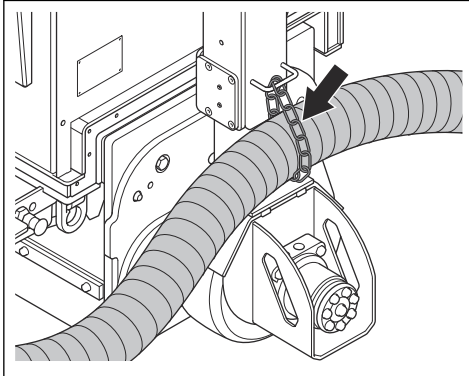


4. Liitä pölynpoistoletku turvallisesti pölynerottimen liitäntään. Käytä osia mukana toimitetun työkalun ja teipin kanssa. Katso tuotteesi pölynpoistoletkun liitännän sijainti kohdasta *Tuotteen kuvaus sivulla 41*.

5. Pidä pölynpoistoletku irti alustasta kuljettajan tason ketjun (A) avulla. Voit estää staattisen sähkön muodostumista antamalla ketjun koskettaa alustaa (B), kun pölynpoistoletku liikkuu alustalla.



6. Pidä pölynpoistoletku irti alustasta oikeassa pyörässä olevan ketjun avulla.



Laitteen kytkeminen virtalähteeseen

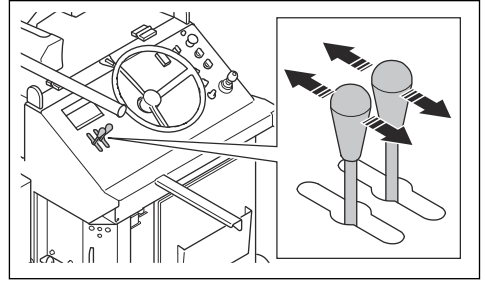
1. Liitä tuotteen virtajohto maadoitettuun pistorasiaan tai muuhun virtalähteeseen.
2. Varmista, että verkkojännite vastaa tuotteeseen kiinnitetystä tyyppikilvessä ilmoitettua arvoa.

Pyörien korkeuden säätäminen

Säädä pyörien korkeutta, jotta voit asettaa tuotteen vaakatasoon, taittaa pyörät sisään, nostaa jyrsinrummun alustalta tai säätää toimintasyvyyyttä.

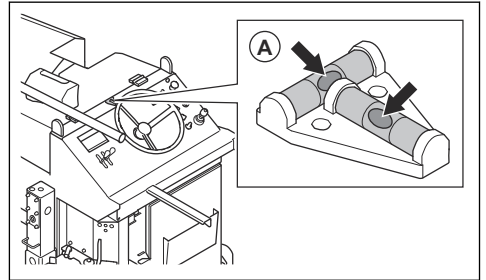
1. Käännä jyrsinrummun kytkin vapaa-asentoon (NEUTRAL).
2. Käännä moottorin kytkin vapaa-asentoon (NEUTRAL).
3. Aseta ohjaussauva keskiasentoon.

4. Nosta tai laske tuotetta vasemman ja oikean pyörän korkeuden säätövivulla.



Huomaus: Säädä tuotteen korkeutta hitaasti.

- a) Laske pyöriä ja nosta tuotetta työntämällä vipuja eteenpäin.
 - b) Kun vedät vipuja taaksepäin, pyörät nousevat ja tuote laskee.
5. Käytä vesivaakaa (A) nähdäksesi, milloin tuote on vaakasuora.



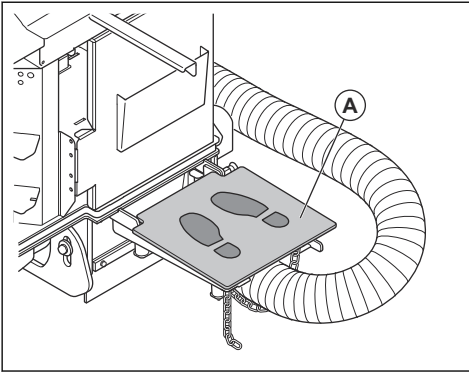
Ohjauspaneeli

Käytä tuotetta manuaalisesti ohjauspaneelin avulla. Katso ohjauspaneelin painikkeiden yleiskatsaus kohdasta *Ohjauspaneelin yleiskatsaus sivulla 43*.

Tuotteen käynnistäminen ohjauspaneelistä

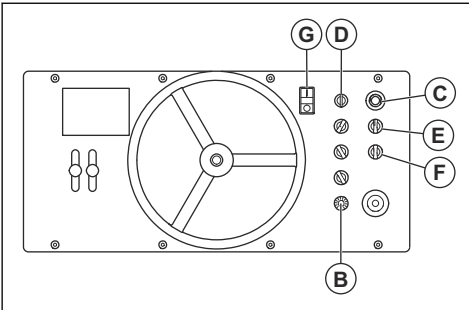
1. Käynnistä polynerotin.
2. Aseta sähkökotelon pääkytkin ON-asentoon.
3. Varmista, ettei näytössä ole hälytyksiä. Jos näytössä on hälytys, katso kohta *Hälytykset sivulla 69*.

4. Astu kuljettajan tasolle (A).



5. Kiinnitä turvakytin käsivarteesi tai vaatteisiisi.

6. Aseta nopeuden valintakytkin (B) asentoon 0.

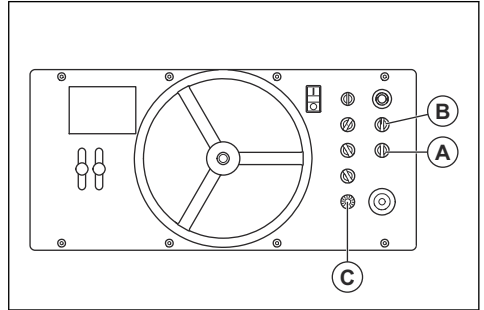


7. Vapauta hätäpysäytyspainike (C).
8. Aseta avainkytkin (D) asentoon LOCAL (Paikallinen).
9. Aseta pyörimissuunnan kytkin (E) asentoon NEUTRAL (Vapaa).
10. Aseta toimintatilan kytkin (F) asentoon NEUTRAL (Vapaa).
11. Paina hydraulijärjestelmän käynnistys-/pysäytyspainiketta (G).

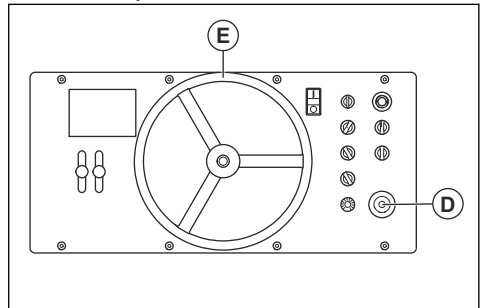
Laitteen käyttäminen ohjauspaneelista

1. Asenna jyrsinrumpu, katso kohta *Jyrsinrummun asentaminen sivulla 56*.
2. Käynnistä tuote, katso kohta *Tuotteen käynnistäminen ohjauspaneelista sivulla 61*.
3. Tarkista, että tuote on vaakatasossa. Katso kohta *Pyörien korkeuden säätäminen sivulla 61*.

4. Aseta toimintatilan kytkin (A) asentoon MILLING (Jyrsintä).

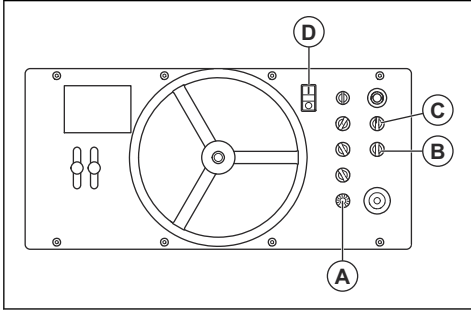


- a) Jos haluat käyttää tuotetta kytkemättä jyrsinrumpua, aseta toimintatilan kytkin (A) asentoon DRIVE (Ajo).
5. Aseta pyörimissuunnan kytkin (B) asentoon MILLING ON (Jyrsintä käytössä).
 6. Käännä nopeudensäätövalitsinta (C) hitaasti lisätäksesi toimintanopeutta.
 7. Säädä pyörien korkeutta asettaaksesi toimintasyvyyden, katso kohta *Pyörien korkeuden säätäminen sivulla 61*.
 - a) Laske tuotetta hitaasti, kunnes kuulet, että jyrsinhampaat osuvat pintaan.
 - b) Aseta ohjauspaneelin näytön syvyysosoittimien arvoksi 0.
 - c) Laske tuote oikeaan toimintasyvyyteen. Katso toimintasyvyys ohjauspaneelin näytöstä.
 - d) Tee testi pienellä alueella varmistaaksesi, että toimintasyvyys on oikea.
 8. Siirrä tuotetta eteen- tai taaksepäin ohjaussauvalla (D), ja ohjaa tuotetta ohjauspyörällä (E). Käytä tuotetta oikeassa käyttökuviassa, katso kohta *Tuotteen käyttäminen oikeassa kuviossa sivulla 64*.



Tuotteen pysäyttäminen ohjauspaneelistä

1. Aseta nopeuden säädin (A) asentoon 0.



2. Aseta toimintatilan kytkin (B) asentoon NEUTRAL (Vapaa).
3. Nosta jyrsinrumpu irti pinnasta. Katso kohta *Pyörien korkeuden säätäminen sivulla 61*.
4. Aseta pyörimissuunnan kytkin (C) asentoon NEUTRAL (Vapaa).
5. Pysäköi tuote tasaiselle alustalle.
6. Aseta pyöräkiila etupyörän alle ja varmista, ettei tuote pääsee liikkumaan.
7. Paina hydraulijärjestelmän käynnistys-/pysäytyspainiketta (D).
8. Aseta sähkökotelon pääkytkin OFF-asentoon.
9. Irrota virtalähde.

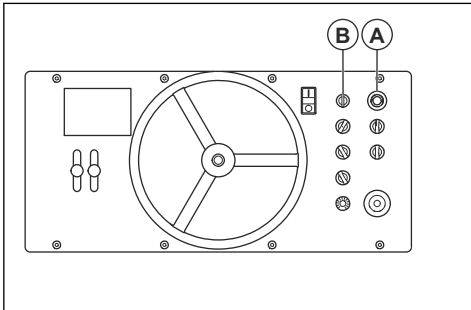
Kauko-ohjaus

Voit käyttää tuotetta etänä kauko-ohjaimella. Katso kauko-ohjaimen painikkeiden yleiskatsaus kohdasta *Kauko-ohjaimen yleiskatsaus sivulla 42*.

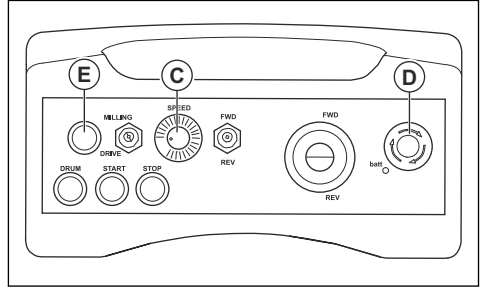
Kauko-ohjaimen käynnistäminen

Tuotteen ja kauko-ohjaimen laiteparin muodostaminen tehdään tehtaalla. Voit aloittaa kauko-ohjauksen suorittamalla seuraavat vaiheet:

1. Aseta sähkökotelon pääkytkin ON-asentoon.
2. Vapauta tuotteen hätäpysäytyspainike (A).



3. Aseta tuotteen avainkytkin (B) asentoon REMOTE (Etä).
4. Taita kuljettajan taso ylös.
5. Aseta nopeuden säädin (C) asentoon 0.



6. Vapauta hätäpysäytyspainike (D).
7. Paina kauko-ohjauksen käynnistyspainiketta (E) kahdesti. Kauko-ohjain käynnistyy, kun kuulet summerin.

Laitteen käyttäminen kauko-ohjaimella

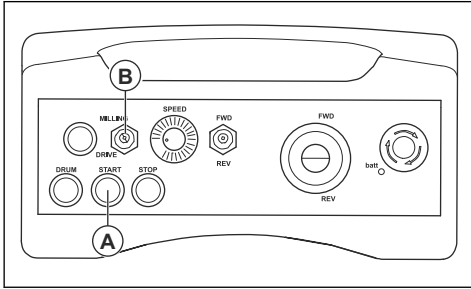


VAROITUS: Varmista, että näet laitteen aina, kun käytät sitä kauko-ohjaimella. Laitetta voi liikuttaa kauko-ohjaimen toiminta-alueella myös silloin, kun sitä ei näy. Putoaminen voi aiheuttaa henkilö- ja omaisuusvahinkoja.

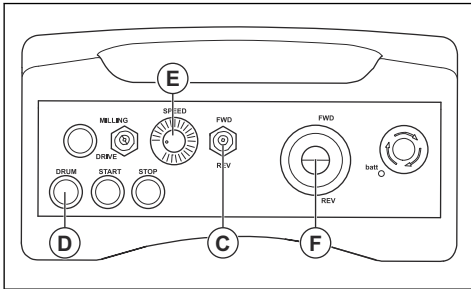
1. Käynnistä tuote ohjauspaneelistä, katso kohta *Tuotteen käynnistäminen ohjauspaneelistä sivulla 61*.
2. Säädä pyörien korkeutta asettaaksesi toimintasyvyyden, katso kohta *Pyörien korkeuden säätäminen sivulla 61*.
 - a) Laske tuotetta hitaasti, kunnes kuulet, että jyrsinhampaat osuvat pintaan.
 - b) Aseta ohjauspaneelin näytön syvyysosoittimien arvoksi 0.
 - c) Laske tuote oikeaan toimintasyvyyteen. Katso toimintasyvyys ohjauspaneelin näytöstä.
 - d) Tee testi pienellä alueella varmistaaksesi, että toimintasyvyys on oikea.
3. Käynnistä kauko-ohjainkäyttö, katso kohta *Kauko-ohjaimen käynnistäminen sivulla 63*.
4. Siirry turvallisen välimatkan päähän tuotteesta. Turvaetäisyys on 4 m / 13 ft.

Huomaus: Kauko-ohjaimen enimmäisetäisyys on 10 m / 33 ft.

- Käynnistä hydraulijärjestelmä painamalla käynnistypainiketta (A).



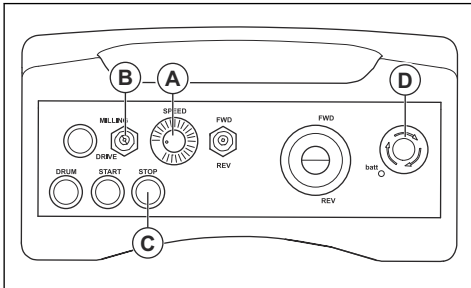
- Aseta toimintatilan kytkin (B) asentoon MILLING (Jyrsintä).
 - Jos haluat käyttää tuotetta kytkemättä jyrsinrumpua, aseta toimintatilan kytkin (B) asentoon DRIVE (Ajo).
- Aseta pyörimissuunnan kytkin (C) asentoon FWD (Eteenpäin).



- Paina jyrsinmoottorin virtapainiketta (D) käynnistääksesi jyrsinrummun.
- Käännä nopeudensäätövalitsinta (E) hitaasti lisätäksesi nopeutta.
- Käytä tuotetta oikeassa kuviossa ohjaussauvan (F) avulla. Katso kohta *Tuotteen käyttäminen oikeassa kuviossa sivulla 64*.

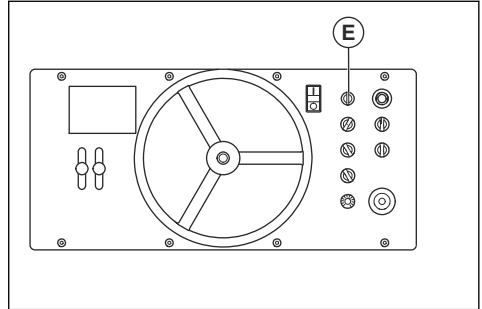
Tuotteen pysäyttäminen kauko-ohjaimella

- Aseta nopeuden säädin (A) asentoon 0.



- Aseta toimintatilan kytkin (B) vapaa-asentoon.

- Paina hydraulijärjestelmän pysäytyspainiketta (C).
- Paina hätäpysäytyspainiketta (D).
- Pysäköi tuote tasaiselle alustalle.
- Aseta pyöräkiila etupyörän alle ja varmista, ettei tuote pääsee liikkumaan.
- Aseta tuotteen avainkytkin (E) asentoon OFF (Pois).

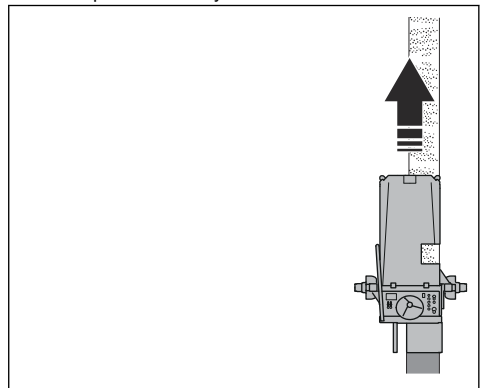


- Aseta sähkökotelon pääkytkin OFF-asentoon.
- Irrota virtalähde.

Tuotteen käyttäminen oikeassa kuviossa

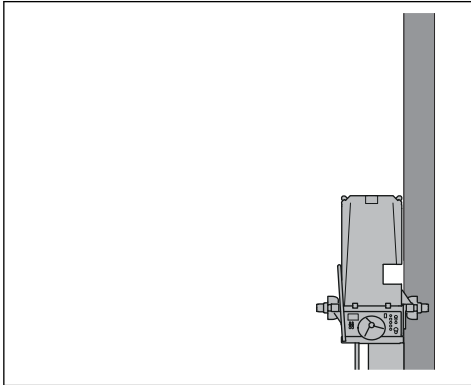
Tuotetta on käytettävä oikeassa kuviossa parhaan tuloksen saavuttamiseksi.

- Aloita työalueen oikealta puolelta siten, että tuotteen vasen puoli on kohti työaluetta.



- Käytä tuotetta eteenpäin. Katso kohta *Laitteen käyttäminen ohjauspaneelistä sivulla 62* tai *Laitteen käyttäminen kauko-ohjaimella sivulla 63*.
- Tee työalueen lopussa seuraavat toimet:
 - Aseta nopeuden säädin asentoon 0.
 - Nosta jyrsinrumpu irti alustasta, katso kohta *Pyörän korkeuden säätäminen sivulla 61*.
 - Siirrä toimintatilan kytkin asentoon DRIVE (Ajo).
 - Käytä tuotetta taaksepäin työalueen päätyyn asti.

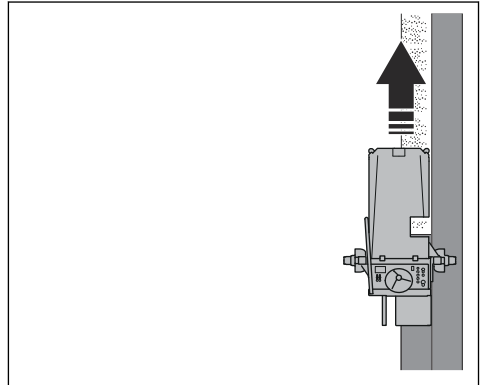
- e) Aseta tuotteen oikea puoli linjaan jo käsittelyn alueen kanssa.



- f) Laske tuote asettaaksesi käyttösyvyyden, katso kohta *Pyörien korkeuden säätäminen sivulla 61*.
g) Käännä toimintatilan kytkin asentoon MILLING (Jyrsintä).

- h) Käännä nopeudensäätövalitsinta lisätäksesi toimintanopeutta.

4. Käytä tuotetta eteenpäin.



5. Käytä tuotetta koko työalueella, kunnes koko alue on käsitelty.

Huolto

Johdanto



VAROITUS: Ennen minkäänlaisten huoltotöiden aloittamista sinun on luettava turvallisuutta käsittelevä luku niin, että ymmärrät sen sisällön.



VAROITUS: Käytä henkilökohtaisia suojavarusteita, kun teet korjaus- ja huoltotöitä. Katso kohdasta *Henkilönsuojaimet sivulla 52*.



VAROITUS: Sammuta moottori ja irrota virtapistoke virtalähteestä ennen tuotteen huoltoa. Varmista, että kaikki moottorit pysähtyvät ja anna tuotteen jäähtyä.

Kaikkiin tuotteelle tehtäviin huolto- ja korjaustöihin tarvitaan erityiskoulutus. Takaamme, että tuotteemme huolletaan ja korjataan ammattimaisesti. Jos jälleenmyyjäsi ei ole huoltoliike, pyydä jälleenmyyjää neuvomaan lähin huoltoliike.

Katso lisätietoja kohdasta www.husqvarnaconstruction.com.

Huoltokaavio

* = Käyttäjän suorittama yleinen huoltotoimenpide. Tämä käyttöohje ei sisällä ohjeita näitä toimenpiteitä varten.

X = Ohjeet ovat tässä käyttöohjeessa.

O = Tämä käyttöohje ei sisällä ohjeita näitä toimenpiteitä varten. Anna huoltotyö valtuutetun huoltoliikkeen tehtäväksi.



VAROITUS: Palovammojen vaara. Hydraulijöly kuumenee tuotteen käytön aikana. Anna tuotteen jäähtyä ennen kuin ryhdyt hydraulijölyn vaihtoon.



VAROITUS: Huolla tuote tukevalla ja tasaisella alustalla. Aseta pyöräkiila etupyörän alle ja varmista, ettei tuote pääsee liikkumaan.

Laitteen yleinen huolto	Ennen jokais- ta käyttöä	12 tuntia huol- lon jälkeen	Jokaisen käy- tön jälkeen	100 käyttötun- nin tai kolmen kuukauden välein	500 käyttötun- nin välein
Tarkista hydrauliliittimet ja -letkut.	*				

Laitteen yleinen huolto	Ennen jokais- ta käyttöä	12 tuntia huol- lon jälkeen	Jokaisen käy- tön jälkeen	100 käyttötun- nin tai kolmen kuukauden välein	500 käyttötun- nin välein
Tarkasta sähköosat, johdot ja liittimet kulumisen ja vaurioiden varalta.	*				
Tarkista rumpukotelo ja rumpukotelon ympärillä olevat tiivisteet kulumisen ja vaurioiden varalta.	X				
Tarkasta kaikki turvalaitteet.	X				
Varmista, että ruuvit ja mutterit on kiristetty tiukkaan.	*	*			
Asenna suojakansi virtaluk- koon.			*		
Lisää rasvaa rumpukotelon laa- kereihin.				X	
Vaihda hydraulioöljy.					O
Vaihda tärinävaimentimet.				X	
Huolla ja puhdista laite perus- teellisesti.					O

Laitteen puhdistaminen

- Puhdista aina kaikki varusteet käytön jälkeen. Käytä pölynimuria.
- Älä käytä laitteen puhdistamiseen painepesuria.
- Pidä ilma-aukot puhtaina, jotta tuotteen ilmanvaihto on aina riittävä.

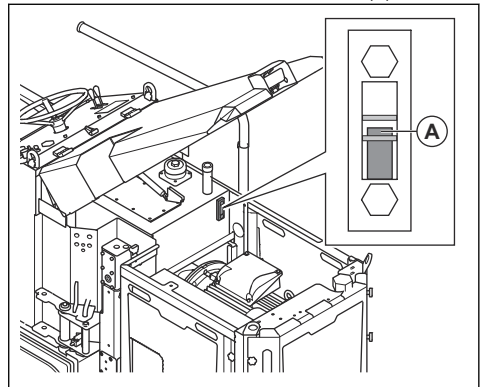
Hydraulioöljyn määrän tarkistaminen



VAROITUS: Palovammojen vaara.
Hydraulioöljy kuumenee tuotteen käytön aikana. Anna tuotteen jäähtyä ennen kuin ryhdyt hydraulioöljyn vaihtoon.

1. Pysäköi tuote tasaiselle alustalle.
2. Aseta pyöräkiila etupyörän alle ja varmista, ettei tuote pääse liikkumaan.
3. Nosta konepelti.

4. Katso hydraulioöljyn taso tasoilmaisimesta. Hydraulioöljyn taso on oikea, kun se on tasonilmaisimen kahden merkin välissä (A).

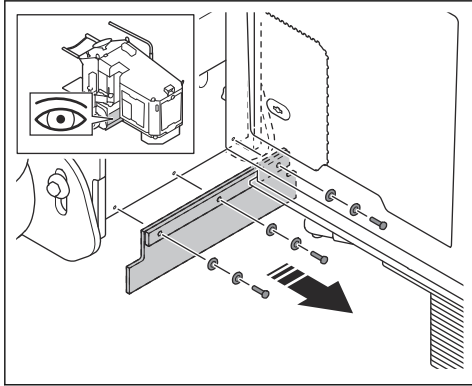


Jos hydraulioöljyn taso on liian korkea tai liian alhainen, ota yhteyttä Husqvarna-palvelukeskukseen.

Rumpukotelon tiivisteiden vaihtaminen

Tuotteessa on yksi rumpukotelon etutiiviste ja yksi rumpukotelon takatiiviste. Vaihda rumpukotelon tiivisteet, kun ne ovat kuluneet.

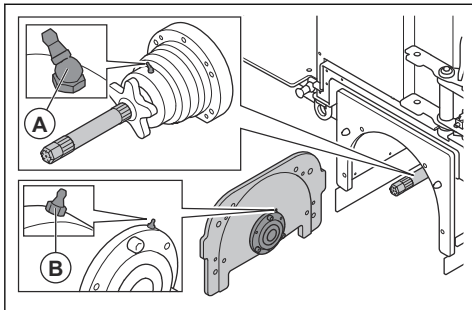
1. Sammuta tuote. Katso kohta *Tuotteen pysäyttäminen ohjauspaneelista sivulla 63* tai *Tuotteen pysäyttäminen kauko-ohjaimella sivulla 64*.
2. Poista 3 pulttia, 6 aluslevyä ja rumpukotelon etutiiviste.



3. Asenna rumpukotelon etutiiviste päinvastaisessa järjestyksessä.
4. Tee samat toimet rumpukotelon takatiivisteeseen vaihtamiseksi.

Laakerien voitelemine

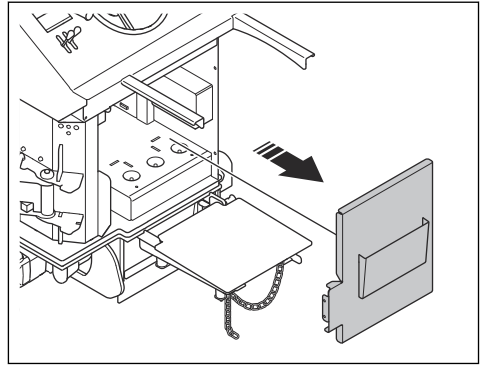
1. Taita oikea pyörä sisään, katso kohta *Oikean pyörän taittaminen sisään sivulla 58*.
2. Irrota jyrsinrumpu, katso kohta *Jyrsinrummun irrottaminen sivulla 57*.
3. Työnnä 5–10 g rasvaa voitelunippoihin (A) ja (B) rasvaprässillä. Katso oikea rasvatyyppi kohdasta *Tekniset tiedot sivulla 72*.



Tärinävaimennuselementtien vaihtaminen

1. Laske tuotetta, kunnes jyrsintrumpu on maassa. Katso kohta *Pyörien korkeuden säätäminen sivulla 61*.
2. Paina tuotteen hätäpysäytyspainiketta.

3. Irrota takasuojus.

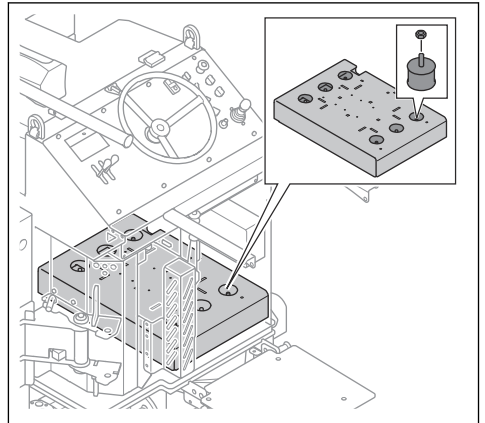


4. Anna hydrauliletkujen jäähtyä.



VAROITUS: Palovammojen vaara.
Hydrauliöljy kuumenee tuotteen käytön aikana.

5. Poista kaikki 6 mutteria hylsyavaimella, jossa on joustava laajennus.

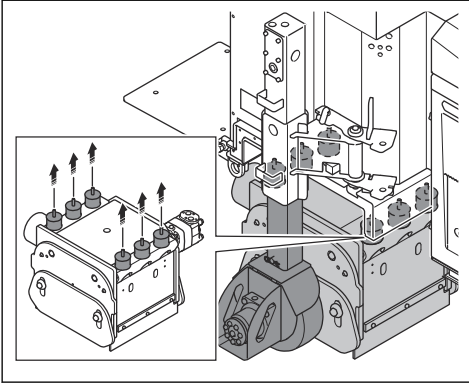


6. Vapauta hätäpysäytyspainike.
7. Nosta tuote hitaasti korkeimpaan asentoonsa. Katso kohta *Pyörien korkeuden säätäminen sivulla 61*.



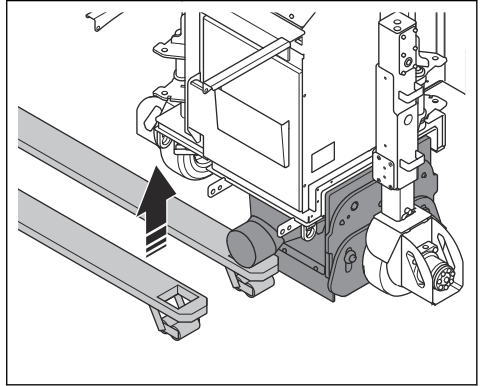
HUOMAUTUS: Varmista, että tuote ei vahingoita hydrauliletkuja.

8. Irrota 6 tärinänvaimennuselementtiä.



9. Asenna 6 uutta tärinänvaimennuselementtiä.

10. Nosta jyrsinrummun kotelo haarukkatrukilla ja kohdista tärinänvaimennuselementit rungon reikiin.



11. Laske tuote alimpaan asentoonsa. Katso kohta *Pyörien korkeuden säätäminen sivulla 61.*

12. Asenna 6 mutteria.

13. Asenna takasuojus paikalleen.

Vianmääritys

Vika	Syy	Ratkaisu
Liiallinen tärinä ja/tai epätavallisia ääniä.	Työkalut ovat kuluneet tai vaurioituneet.	Vaihda osat, jotka ovat kuluneita tai vaurioituneita.
	Laakeri on vaurioitunut.	Tarkasta vetoakselin laakeri kulumien varalta ja vaihda tarvittaessa.
	Moottori on vaurioitunut.	Ota yhteys Husqvarna-huoltokeskukseen.
	Toimintasyvyys on asetettu liian suureksi.	Pienennä käyttösyvyyttä.
Suorituskyky heikkenee tai katoaa täysin.	Työkalut ovat kuluneet tai vaurioituneet.	Vaihda kuluneet osat.
	Käytettävät työkalut eivät sovellu käsiteltävälle pinnalle.	Vaihda laitteeseen käsiteltävälle pinnalle sopivat työkalut.
Moottori ei käynnisty.	Virtalähteen vaihe puuttuu.	Tarkasta virransyöttö.
	Virtalähteen vaihe on virheellinen.	Säädä vaihetta.
	Hätäpysäytyspainiketta on painettu.	Vapauta hätäpysäytyspainike kääntämällä sitä myötäpäivään.
	Vetojärjestelmä ei saa virtaa.	Käynnistä vetojärjestelmä ja käynnistä sitten rummun moottori.
	Osa on vaurioitunut.	Vaihda vaurioitunut komponentti.
	OPC:tä ei ole asennettu.	Asenna OPC.
	Jatkojohto on irronnut tai vaurioitunut.	Kytke jatkojohto tai vaihda se tarvittaessa.

Vika	Syy	Ratkaisu
Kone pysähtyy lyhyen käytön jälkeen.	Moottorin suojakytkin laukeaa ylikuormituksen vuoksi.	Pienennä leikkuusyvyyttä.
	Moottori on vaurioitunut.	Tarkasta moottori.
Tuotteen alla maassa on öljyä.	Tuotteessa on hydraulioiljyvuo.	Ota yhteys Husqvarna-huoltokeskukseen.
Tuotteen toiminto toimii hitaasti.	Esiohjausventtiilissä on vika.	Ota yhteys Husqvarna-huoltokeskukseen.
Hydraulijärjestelmä on liian kuuma.	Jäähdytyspuhallin ei pyöri tai on viallinen.	Tarkista sähkökotelon jäähdytyspuhallin.
		Tarkista jäähdytyspuhallimen lavat. Vaihda jäähdytyspuhallin, jos se on vaurioitunut.
	Ympäristön lämpötila on liian korkea.	Jäähdytä tuotetta ulkoisella laitteella.
	Letku tai pikaliitin on viallinen.	Vaihda vaurioitunut komponentti.

Hälytykset

Nimi	Syy	Ratkaisu
Thermal Failure Motor	Moottori on liian kuuma.	Anna tuotteen jäähtyä.
Thermal Failure Fan	Puhallin on liian kuuma.	Anna tuotteen jäähtyä.
E-Stop Active	Hätäpysäytyspainiketta on painettu.	Vapauta hätäpysäytyspainike.
	Avainkytkin on OFF-asennossa.	Aseta avainkytkin LOCAL (Paikallinen)- tai REMOTE (Etä).
	Käyttäjän läsnäolon tunnistuksen avainta ei ole asennettu.	Asenna läsnäolotunnistuksen avain.
Oil Level too Low	Hydraulioiljyn taso on liian alhainen.	Anna hyväksytyyn huoltokeskuksen lisätä hydraulioiljyä.
Oil Temp. Too high	Hydraulioiljyn lämpötila on liian korkea.	Anna tuotteen jäähtyä.
Phase Seq. Fault	Virtalähteen vaihejärjestys on virheellinen.	Tarkasta virransyöttö.
PhotoCell Error/LS platform	Kuljettajan tason rajakytkin on kytkeytynyt.	Ohjauspaneelin kanssa käyttöä varten: Astu kuljettajan tasolle. Kauko-ohjaimella käyttöä varten: Taita kuljettajan taso ylös ja lukitse se.

Kuljettaminen, säilyttäminen ja hävittäminen

Kuljettaminen



VAROITUS: Noudata varovaisuutta kuljetuksen aikana. Laitte on painava ja voi vahingoittaa ihmisiä tai omaisuutta, jos se putoaa tai siirtyy kuljetuksen aikana.



HUOMAUTUS: Nosta jyrsinrumpu irti maasta ennen kuljetusta.



HUOMAUTUS: Älä hinaa laitetta ajoneuvon perässä.

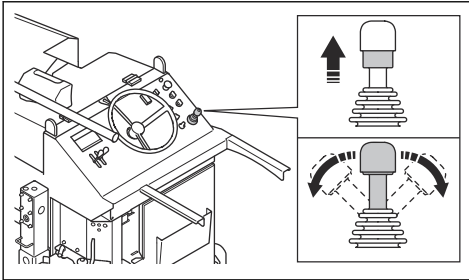
- Laitetta voi siirtää lyhyitä matkoja pyörien avulla. Jos siirtomatka on pitkä, siirrä laitetta nostamalla tai ajoneuvon avulla.
- Suojaa tuote kuljetuksen aikana. Suojaus estää esimerkiksi sadetta ja lunta vahingoittamasta laitetta.

Tuotteen siirtäminen lyhyitä matkoja

1. Käynnistä tuote. Katso kohta *Tuotteen käynnistäminen ohjauspaneelista sivulla 61*.
2. Käännä jyrsinrummun kytkin asentoon DRIVE (Ajo).

Huomautus: Kun jyrsinrummun kytkin on asetettu asentoon DRIVE (Ajo), nopeudensäätövalitsin kytketään pois päältä. Voit säätää nopeutta vain ohjaussauvan avulla.

3. Vedä ohjaussauvan alaosa ylös ja käytä ohjaussauvaa tuotteen siirtämiseksi ja nopeuden säätämiseksi.



Laitteen siirtäminen ylös tai alas ramppia



VAROITUS: Ole erittäin varovainen, kun liikutat konetta ylös tai alas ramppia. Kone on painava ja aiheuttaa

loukkaantumisvaaran, jos se putoaa tai siirtyy liian nopeasti.

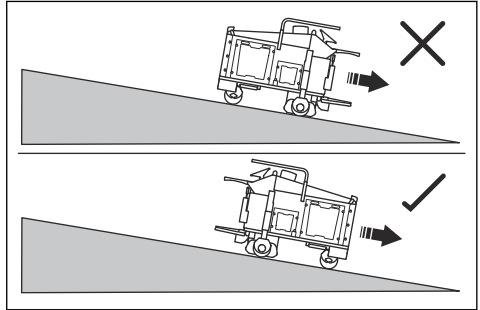


VAROITUS: Jos rampin kulma on jyrkkä, käytä aina vinssiä. Älä kulje aläkä oleskele nostetun laitteen alapuolella tai sen lähellä.



VAROITUS: Älä käytä tuotetta rampin reunojen lähellä.

- Kun siirät laitetta alas ramppia, pidä se hitaan eteenpäin käynnin tilassa.



- Kun siirät laitetta ylös ramppia, pidä se hitaan taaksepäin käynnin tilassa.
- Älä käännä laitetta rammilla vasemmalle tai oikealle yli 45°.

Laitteen nostaminen



VAROITUS: Varmista, että nostolaitteet ovat teknisten vaatimusten mukaisia, jotta laitetta voidaan nostaa turvallisesti. Laitteen paino on ilmoitettu sen arvokilvessä.

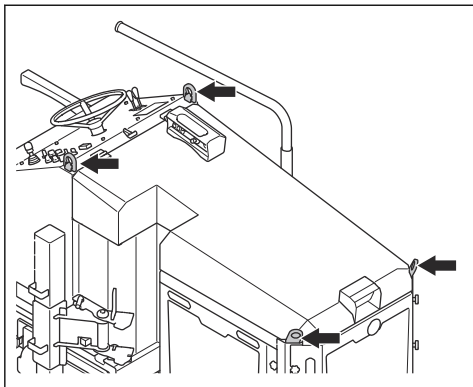


VAROITUS: Älä kulje aläkä oleskele nostetun laitteen alapuolella tai sen lähellä. Pidä sivulliset poissa työalueelta.

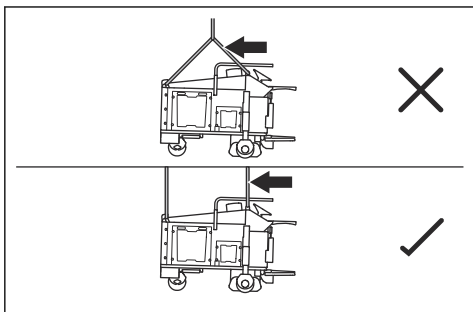


VAROITUS: Älä nosta vaurioitunutta laitetta. Varmista, että nostosilmukat on asennettu oikein ja ettei niissä ole vaurioita.

1. Kiinnitä nostolaite nostokohtiin.



2. Nosta konetta turvallisesti.



Laitteen kiinnittäminen kuljetusajoneuvoon

Kiinnitä laite kuljetusajoneuvoon nostosilmukoiden avulla.

1. Kiinnitä kiinnityshihnat nostosilmukoihin.
2. Kiinnitä ja kiristä hihnat kuljetusajoneuvoon.

Säilytys



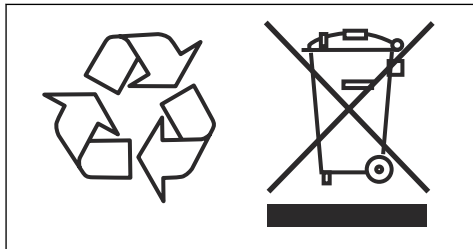
HUOMAUTUS: Älä säilytä laitetta ulkotiloissa. Säilytä laitetta aina sisätiloissa.

- Poista avain ohjauspaneelista ennen säilytystä.
- Poista akku kauko-ohjaimesta.
- Puhdista laite ja tee täysi huolto, ennen kuin viet laitteen säilytykseen.
- Säilytä laitetta kuivassa paikassa, jossa lämpötila ei laske pakkasen puolelle.
- Säilytä laitetta lukitussa varastossa, jonne lapset ja asiattomat henkilöt eivät pääse.
- Varmista, että tuote on tasaisella, vaakasuoralla alustalla ja ettei se pääse liikkumaan.

Hävittäminen

Laitteessa tai sen pakkauksessa olevat symbolit osoittavat, ettei laitetta saa hävittää kotitalousjätteen mukana. Se on toimitettava asianmukaiseen sähkö- ja elektroniikkalaitteiden keräyspisteeseen.

Varmistamalla laitteen asianmukaisen hävittämisen autat vähentämään mahdollisia negatiivia ympäristövaikutuksia, joita tämän laitteen virheellisestä hävittämisestä koituisi. Lisätietoja tämän laitteen kierrätyksestä saat ottamalla yhteyden kotikuntasi viranomaisiin, jätehuoltoon tai laitteen myyneeseen liikkeeseen.



Tekniset tiedot

	BMP 4000 RC (EU)		BMP 4000 RC (US)	
Nimellisteho, W	30 037		30 044	
Nimellisjännite, V	400		480	
Nimellistaajuus, Hz	50		60	
Nimellisvirta, A	58,12		49	
Kaapelin pituus, m / jalkaa	25		82	
Virtajohdon tyyppi	4 × 16 mm ²		4 × 6AWG	
Virtaliitin, varsi/A	5	63	4	60
Käyttöleveys, mm / tuumaa	390		15	
Jyrsinrummun pyörimisnopeus, min ⁻¹	300		300	
Sahausrummun pyörimisnopeus, r/min	1 800		1 800	
Laakerirasvan tyyppi	LGWA II/04		LGWA II/04	
Hydrauliöljyn tyyppi	HVI68		HVI68	
Paino ilman jyrsinrumpua, kg / lbs	1 550 / 3 417		1 550 / 3 417	
Jyrsinrummun paino jyrsinhampaiden kanssa, kg / lbs	206 / 454		206 / 454	
Käyttönopeus, m/min tai jalkaa/min	0,3–2,3 tai 1–7,5		0,3–2,3 tai 1–7,5	
Käyttönopeus, m/min / ft/min	8–30 tai 26–99		8–30 tai 26–99	
Generaattori, kVA	52		52	
Jyrsittävän pinnan enimmäiskaltevuus, astetta / %	10 / 18		10 / 18	
Kuljettavan pinnan enimmäiskaltevuus, astetta / %	10 / 18		10 / 18	
Ympäristön käyttölämpötila, °C / °F	–5–30 / 23–86		–5–30 / 23–86	
Ympäristön säilytyslämpötila, °C / °F	–15–50 / 5–122		–15–50 / 5–122	
Pölyerotimen letkun liitännän halkaisija, mm / tuumaa	150		6	
Pölynerotin	Kysy lisätietoja valtuutetusta Husqvarna-huoltoliikkeestä.			

Huomautus: Jos tuotetta on käytettävä sellaisilla sähkömäärittäyksillä, joita ei ole taulukossa, ota yhteyttä Husqvarna-huoltoliikkeeseen.

Melu- ja värinäpäästöt

Melupäästöt	
Äänenpainetaso käyttäjän korvan tasolla, LP dB (A) ⁵	92,1
Äänitehotaso, mitattu LWA dB(A) ⁶	110,2
Tärinätasot	
Ohjauspyörä, m/s ² ⁷	8,03
Runko kuljettajan tasolla, m/s ²	2,65

Melua ja värinää koskeva vakuutus

Ilmoitetut arvot on saatu ilmoitetun direktiivin tai ilmoitettujen standardien mukaan laboratoriossa suoritettussa tyyppitestauksessa. Ne ovat vertailukelpoisia muiden saman direktiivin tai samojen standardien mukaan testattujen tuotteiden ilmoitettujen arvojen kanssa. Ilmoitetut arvot eivät

sovellu riskinarvioinnissa käytettäviksi. Yksittäisissä työkohteissa mitatut arvot saattavat olla korkeampia. Todelliset altistusarvot ja mahdolliset käyttäjälle aiheutuvat haitat ovat yksilökohtaisia ja niihin vaikuttavat käyttäjän työskentelytapa, laitteella työstettävä materiaali, altistus aika, käyttäjän fyysinen kunto ja laitteen kunto.

Jatkojohdot

Johdon pituus	Poikkipinta-ala			
	≤16 A	≤32 A	≤63 A	≤125 A
Laskettu syvyydenosoittimen esisulakkeelle ⁸ :	16 A	32 A	63 A	125 A
>20 m	1,5 mm ²	2,5 mm ²	10 mm ²	25 mm ²
20 m > 50 m	2,5 mm ²	4 mm ²	10 mm ²	25 mm ²
50 m > 75 m	4 mm ²	6 mm ²	16 mm ²	35 mm ²

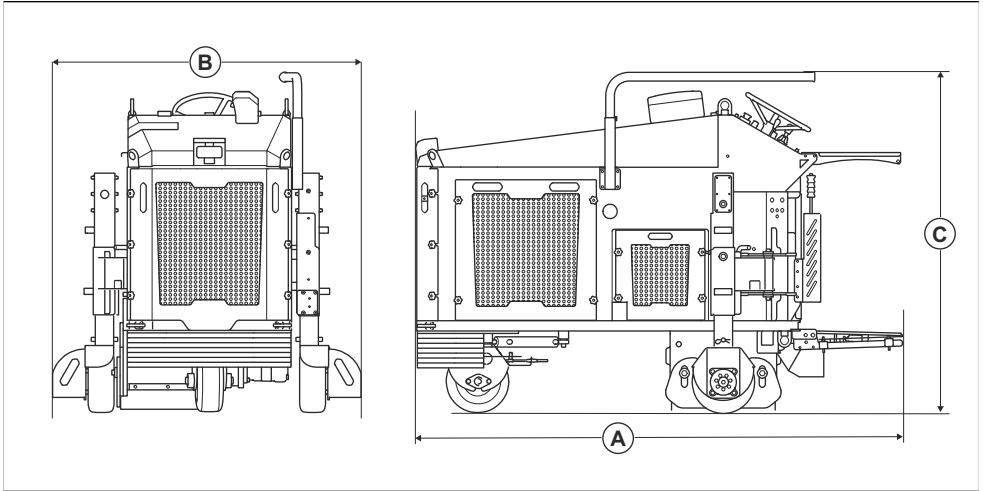
⁵ Äänenpainetaso määritetty standardin EN ISO 11202 mukaan. Mitattu betonipinnalla. Epävarmuus, kPa 1 dB.

⁶ Äänitehotaso määritetty standardin EN ISO 3747 mukaan. Mitattu betonipinnalla. Epävarmuus, kWA 1 dB.

⁷ Painotettu tehollinen kiihtyvyyden mitattuna kahvasta standardin EN ISO 20643 mukaisesti. Mitattu betonipinnalla. Epävarmuus, K 0,6 m/s²

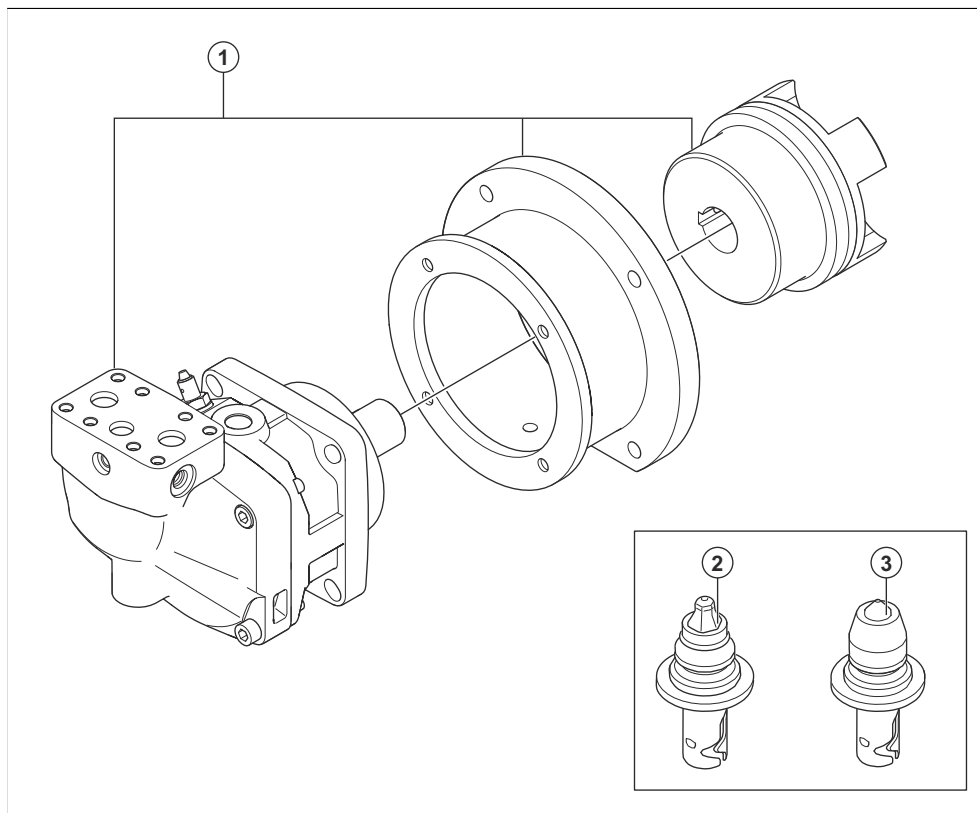
⁸ Poikkileikkaukset on laskettava uudelleen käytettäessä toisen tyyppistä tai toisen kokoista esisulaketta.

Tuotteen mitat



A	Pituus, mm / tuumaa	1 995 / 78,5
B	Leveys, mm / tuumaa	1 512 / 59,5
C	Korkeus, mm / tuumaa	1 660 / 65

Lisävarusteiden yleiskatsaus



Numero	Kuvaus	Tuotenro
1	Höyläsmoottorisarja	533 73 90-01
2	Jyrsinhampaat asfaltille	533 33 47-01
3	Jyrsinhampaat betonille	533 12 77-01

Vaatimustenmukaisuusvakuutus

EU-vaatimustenmukaisuusvakuutus

Husqvarna AB, SE-561 82 Huskvarna, Ruotsi, puh.
+46-36-146500, vakuuttaa täten, että tuote:

Kuvaus	Betonijyrsin
Tuotemerkki	Husqvarna
Tyyppi/malli	BMP 4000 RC
Tunniste	Sarjanumerot vuodesta 2024 alkaen

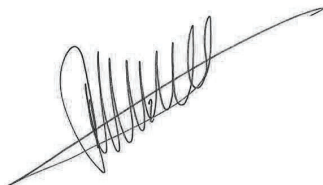
vastaavat täysin seuraavien EU:n direktiivien ja
asetusten vaatimuksia:

Direktiivi/asetus	Kuvaus
2006/42/EY	konedirektiivi
2014/30/EU	EMC-direktiivi

ja että asiassa sovelletaan seuraavia standardeja ja/tai
teknisiä tietoja:

EN ISO 12100:2010

Soest, 2024-07-09



René van der Grint

Johtaja, CS&F INFRA, Betonipinnat ja lattiat

Husqvarna AB, Construction Division

Teknisestä dokumentaatiosta vastaava edustaja



INNHold

Innledning.....	77	Transport, oppbevaring og avhending.....	107
Sikkerhet.....	87	Tekniske data	109
Drift.....	92	Støy- og vibrasjonsutslipp.....	110
Vedlikehold.....	102	Oversikt over tilbehør.....	112
Feilsøking.....	105	Samsvarserklæring.....	113

Innledning

Produktbeskrivelse

Produktet er en kjørbare gulvfres som drives av en elektrisk motor. Du kan betjene produktet med en fjernkontroll. Produktet skal bare brukes innendørs.

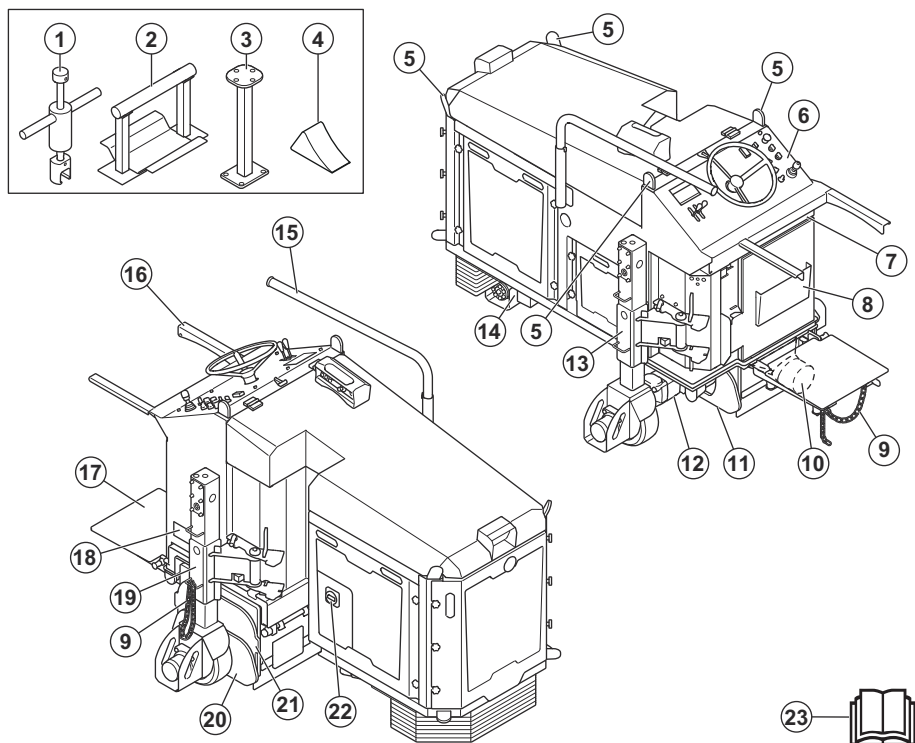
Bruksområder

Produktet brukes til å gjøre overflatene ru, og til å fjerne lag og veimerker. Produktet kan brukes på overflater som betong, asfalt og stein.

Produktet skal brukes i kommersiell drift av profesjonelle operatører.

Ikke bruk produktet til andre oppgaver.

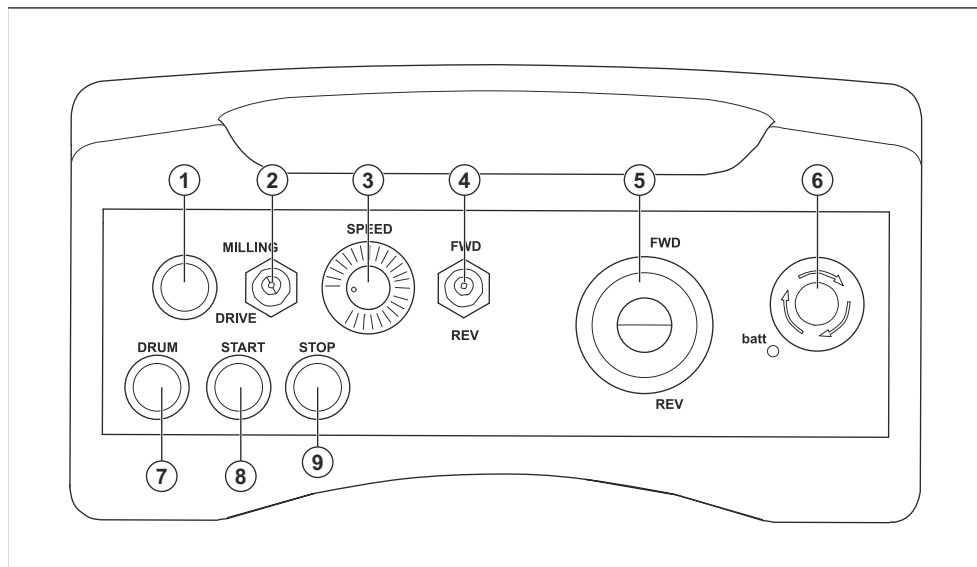
Produktoversikt



1. Spesialverktøy for fjerning av gulvfrestennene
2. Støtteverktøy til fresetrommelen
3. Støttebrakett
4. Hjul
5. Løftepunkt
6. Kontrollpanel. Se *Oversikt over kontrollpanelet på side 80*
7. Dødmannskontroll
8. Oppbevaring av brukerhåndboken
9. Kjedekabel for tilkobling av støvsugerlangen
10. Tilkobling for støvsugerlange
11. Venstre støtteplate

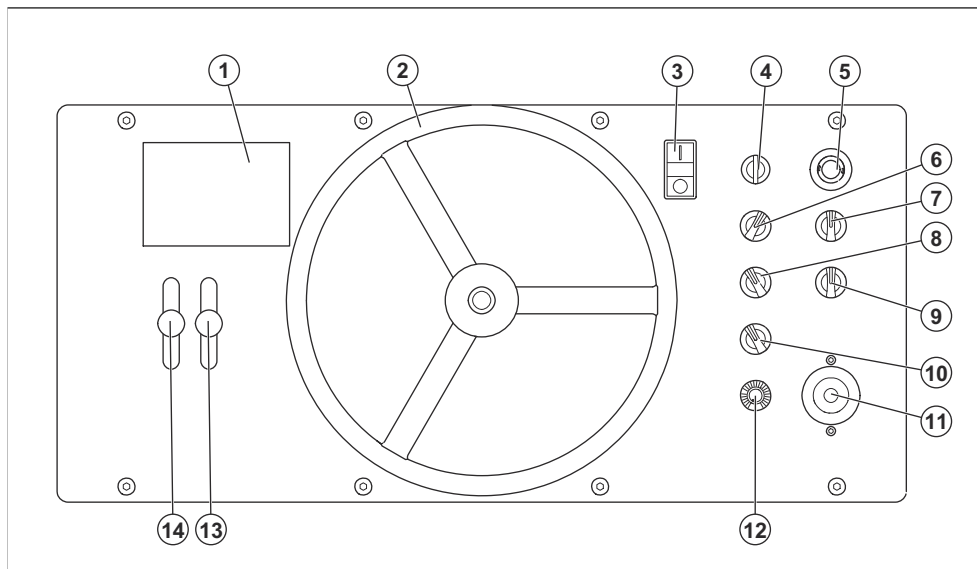
12. Fresemotor
13. Venstre bakhjul med høydejusteringssystem
14. Forhjul
15. Kabelleder
16. Håndtak for brukerstøtte
17. Brukerplate
18. Typeskilt
19. Høyre bakhjul med høydejusteringssystem
20. Høyre støtteplate
21. Deksel til fresetrommelen
22. Strømbryter
23. Bruksanvisning

Oversikt over fjernkontrollen



1. Startknapp for fjernstyrt betjening.
2. Driftsmodusbryter for bytte mellom kjøremodus og fresemodus
3. Ratt for hastighetskontroll
4. Bryter for fresetrommelens rotasjonsretning
5. Styrespak
6. Nødstopknapp
7. ON/OFF-knapp for fresetrommelen
8. START-knapp for hydraulikksystemet
9. STOP-knapp for fresemotoren

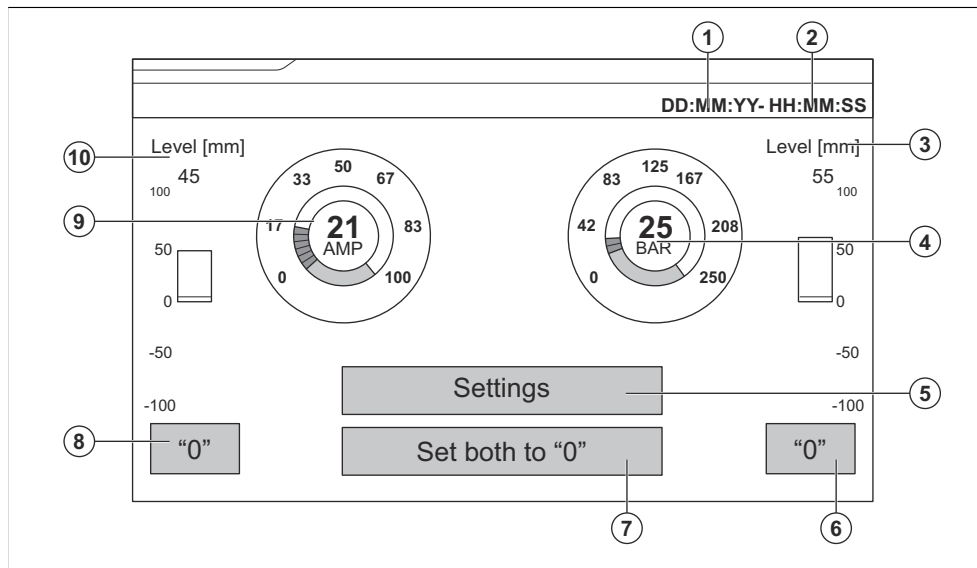
Oversikt over kontrollpanelet



1. Skjerm. Se *Hovedmeny, oversikt på side 81*.
2. Ratt
3. START/STOP-knapp for hydraulikksystemet
4. Nøkkelbryter for å stoppe produktet, for å betjene produktet med kontrollpanelet eller for betjene produktet med fjernkontrollen.
5. Nødstoppknapp
6. ON/OFF-bryter for varsellys (ekstrautstyr)
7. Bryter for fresetrommelens rotasjonsretning

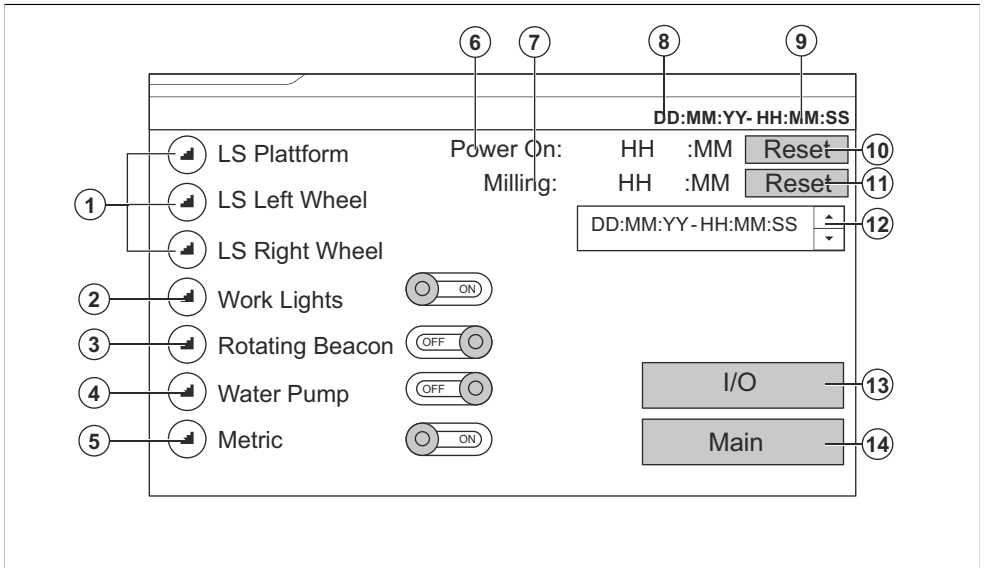
8. ON/OFF-bryter for arbeidslys
9. Driftsmodusbryter for bytte mellom transportmodus, nøytral modus og fresemodus
10. ON/OFF-knapp for vannpumpe (ekstrautstyr)
11. Styrespak
12. Ratt for hastighetskontroll
13. Høydejusteringsspak for høyre bakhjul
14. Høydejusteringsspak for venstre bakhjul

Hovedmeny, oversikt



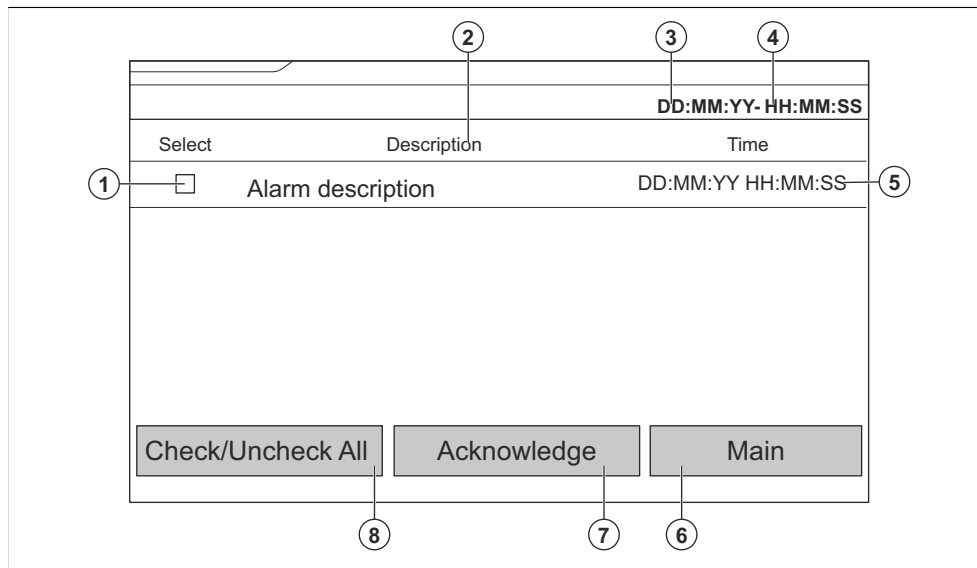
1. Dato
2. Klokkeslett
3. Høyde på høyre hjul
4. Trykkmålerfor motor
5. Innstillinger-meny. Se *Innstillingsmeny, oversikt på side 82*.
6. Knapp for å sette indikatoren for høyre hjul til 0
7. Knapp for å sette indikatoren for de to bakhjulene til 0
8. Knapp for å sette indikatoren for venstre bakhjul til 0
9. Strømmåler for motor
10. Høyde på venstre bakhjul

Innstillingsmeny, oversikt



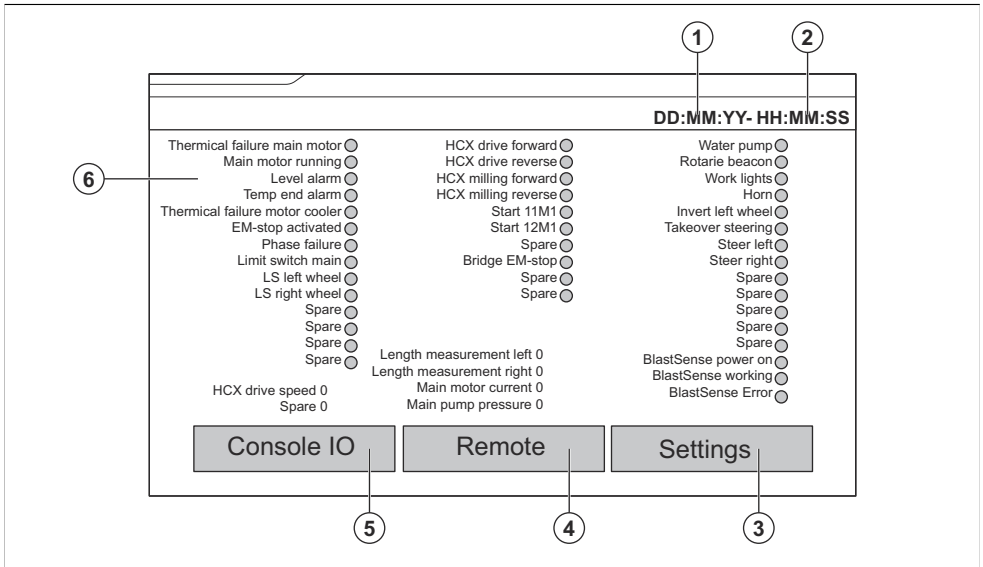
1. Indikatorer for brukerplaten, venstre bakhjul og høyre bakhjul. Indikatorene blir grønne når brukerplaten eller hjulene er i driftsmodus.
2. AV/PÅ-knapp for arbeidslysene
3. ON/OFF-knapp for varselysene
4. ON/OFF-knapp for vannpumpen
5. ON/OFF-knapp for metriske enheter. Sett knappen i OFF for å bytte til britiske enheter.
6. Timeteller
7. Driftstimeteller
8. Dato
9. Klokkeslett
10. Tilbakestillingsknapp for timetelleren
11. Tilbakestillingsknapp for driftstimetelleren
12. Innstillinger for dato og klokkeslett
13. Inn-/utdatameny for elektronikkboksen. Se *Inn-/utdatameny for elektronikkboksen på side 84*.
14. Hovedmeny. Se *Hovedmeny, oversikt på side 81*.

Alarmmeny, oversikt



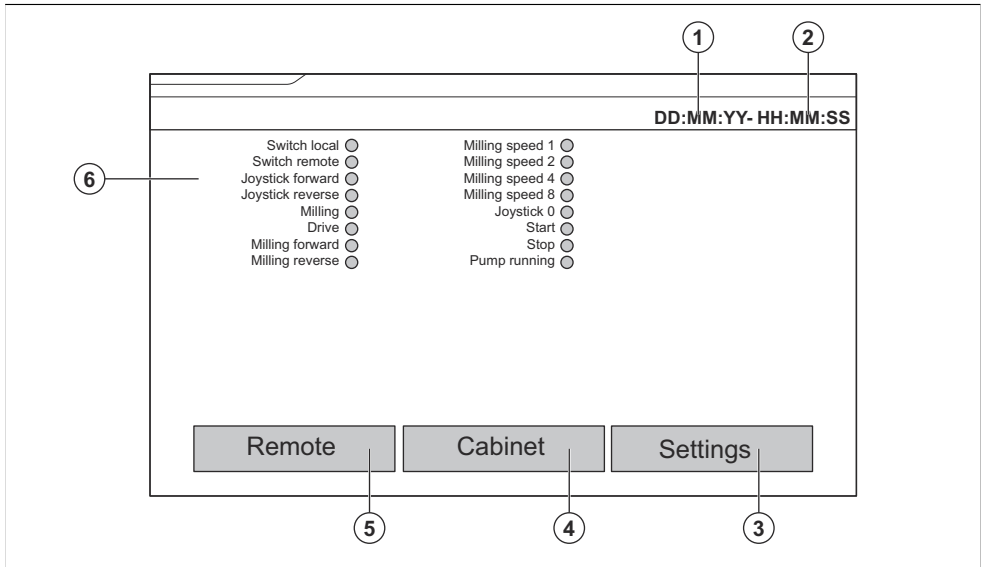
1. Velg / velg bort alarm
2. Beskrivelse av alarmen. Se *Alarmer på side 106* for mer informasjon om alarmene.
3. Dato
4. Klokkeslett
5. Dato og klokkeslett for alarmen
6. Hovedmeny. Se *Hovedmeny, oversikt på side 81*.
7. Knapp for å kvittere for alarmen og fjerne den fra listen
8. Knapp for å velge eller velge bort alle alarmer på listen

Inn-/utdatameny for elektronikkboksen



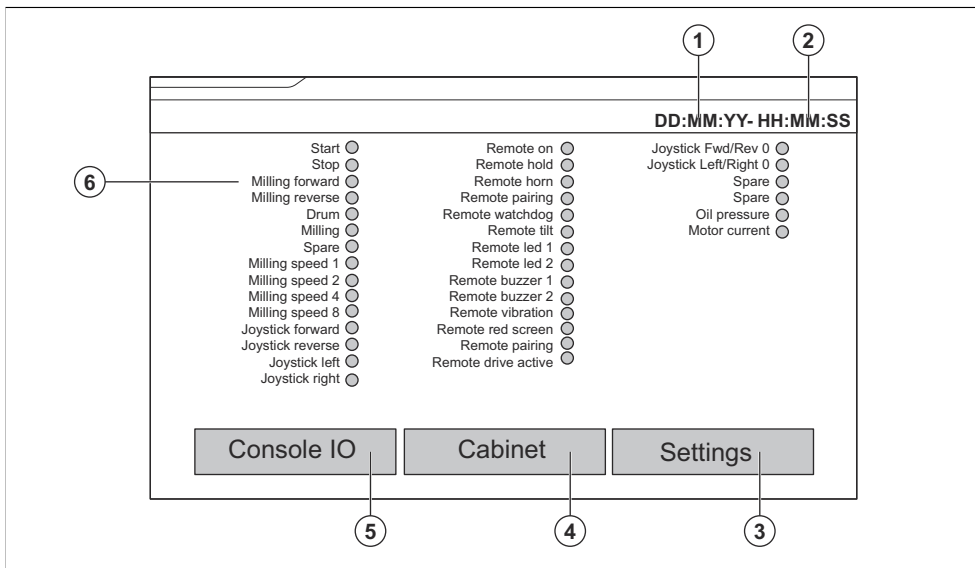
1. Dato
2. Klokkeslett
3. Innstillinger-meny. Se *Innstillingsmeny, oversikt på side 82.*
4. Inn-/utdatameny for fjernkontrollen. Se *Inn-/utdatameny for fjernkontrollen på side 86.*
5. Inn-/utdatameny for kontrollpanelet. Se *Inn-/utdatameny for kontrollpanelet på side 85.*
6. Inn-/utdataoversikt for elektronikkboksen

Inn-/utdatameny for kontrollpanelet



1. Dato
2. Klokkeslett
3. Innstillinger-meny. Se *Innstillingsmeny, oversikt på side 82.*
4. Inn-/utdatameny for elektronikkboksen. Se *Inn-/utdatameny for elektronikkboksen på side 84.*
5. Inn-/utdatameny for fjernkontrollen. Se *Inn-/utdatameny for fjernkontrollen på side 86.*
6. Inn-/utdataoversikt for kontrollpanelet

Inn-/utdatameny for fjernkontrollen



1. Dato
2. Klokkeslett
3. Innstillings-meny. Se *Innstillingsmeny, oversikt på side 82.*
4. Inn-/utdatameny for elektronikkboksen. Se *Inn-/utdatameny for elektronikkboksen på side 84.*
5. Inn-/utdatameny for kontrollpanelet. Se *Inn-/utdatameny for kontrollpanelet på side 85.*
6. Inn-/utdataoversikt for fjernkontrollen

Symboler på produktet



Advarsel: Dette produktet kan være farlig og føre til alvorlig personskade eller død for brukeren eller andre. Vær forsiktig, og bruk produktet riktig.



Høy spenning.



Hold alle deler av kroppen borte fra varme overflater.



Løftepunkt.



Hold hender borte fra bevegelige deler.



Les bruksanvisningen nøye, og forsikre deg om at du forstår instruksjonene før du bruker produktet.



Bruk godkjent åndedrettsvern.



Bruk godkjent hørselsvern.



Bruk godkjent øyevern.



Bruk godkjente vernehansker.



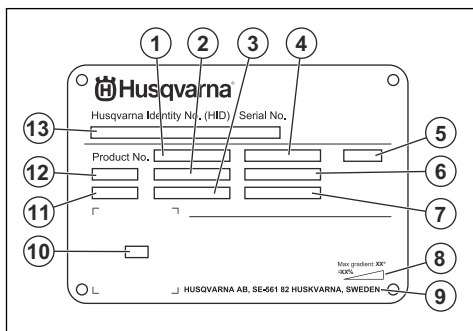
Bruk godkjente vernesko.



Dette produktet er i overensstemmelse med aktuelle EU-direktiver.

Merk: Øvrige symboler/klistremerker på produktet gjelder spesielle sertifiseringskrav for enkelte markeder.

Typeskilt



1. Produktnummer
2. produkt-ID
3. Nominell effekt
4. Nominell spenning
5. Elektronikkboks
6. Merkestrøm
7. Frekvens
8. Maksimal hellingsvinkel
9. Produsent
10. Kode som kan skannes
11. produksjonsår
12. Modell
13. Serienummer

Skader på produktet

Vi er ikke ansvarlige for skader på produktet vårt hvis:

- Produktet er reparert på feil måte.
- Produktet er reparert med deler som ikke kommer fra produsenten eller som ikke er godkjent av produsenten.
- Produktet har et tilbehør som ikke kommer fra produsenten eller som ikke er godkjent av produsenten.
- Produktet er ikke reparert på et godkjent servicesenter eller av en godkjent aktør.

Sikkerhet

Sikkerhetsdefinisjoner

Advarsler, oppfordringer og merknader brukes for å understreke spesielt viktige deler av bruksanvisningen.



ADVARSEL: Brukes hvis det er fare for personskade eller død for brukeren eller andre personer om instruksjonene i håndboken ikke følges.



OBS: Brukes hvis det er fare for skade på produktet, annet materiell eller nærliggende områder om instruksjonene i håndboken ikke følges.

Merk: Brukes for å gi mer nødvendig informasjon for en spesifikk situasjon.

Generelle sikkerhetsinstruksjoner



ADVARSEL: Les de følgende advarselsinstruksjonene før du bruker produktet.

- Dette produktet er et farlig verktøy hvis du ikke er forsiktig, eller hvis du bruker produktet på feil måte.

Dette produktet kan føre til alvorlig personskade eller død for brukeren eller andre. Før du bruker dette produktet, må du ha lest og forstått innholdet i denne bruksanvisningen.

- Ta vare på alle advarsler og instruksjoner.
- Følg alle gjeldende lover og forskrifter.
- Brukeren og brukerens arbeidsgiver må kjenne til og forhindre risiko som bruk av produktet medfører.
- Ikke la en person bruke produktet med mindre de har lest og forstått innholdet i bruksanvisningen.
- Ikke bruk produktet med mindre du har fått opplæring før bruk. Pass på at alle brukerne får opplæring.
- Ikke la barn bruke produktet.
- Bare la godkjente personer bruke produktet.
- Brukeren er ansvarlig for ulykker som personer eller eiendeler utsettes for.
- Ikke bruk produktet dersom du er trett eller syk eller under påvirkning av alkohol, andre rusmidler eller medisiner.
- Ikke bruk produktet hvis du er sliten. Det er viktig at du stopper bruken regelmessig.
- Vær alltid forsiktig, og bruk sunn fornuft.
- Dette produktet danner et elektromagnetisk felt når det er i bruk. Dette feltet kan under visse forhold forstyrre aktive eller passive medisinske implantater. For å redusere faren for alvorlig eller

livstruende personskade anbefaler vi at personer med medisinske implantater rådfører seg med legen sin og produsenten av det medisinske implantatet før de bruker dette produktet.

- Hold produktet rent. Sørg for at du kan lese skilt og merker.
- Ikke bruk produktet hvis det er skadet eller ikke fungerer som det skal.
- Ikke modifierer dette produktet.
- Ikke bruk produktet hvis det er mulighet for at andre personer har modifisert produktet.

Sikkerhetsinstruksjoner for drift



ADVARSEL: Les de følgende advarselsinstruksjonene før du bruker produktet.

- Bruk personlig verneutstyr. Se *Personlig verneutstyr på side 89*.
- Overeksponering for vibrasjon kan føre til sirkulasjons- eller nerveskader hos personer med nedsatt blodsirkulasjon. Oppsøk lege hvis du opplever fysiske symptomer som kan relateres til overeksponering for vibrasjon. Eksempel på slike symptomer er nummenhet, følelsesløshet, «kiling», «stikk», smerte, manglende eller redusert styrke og forandringer i hudfarge eller -tilstand. Disse symptomene opptrer vanligvis i fingre, hender eller håndledd.
- Ikke bruk produktet med mindre alle beskyttelsesdeksler er montert.
- Sørg for at du vet hvordan du stopper motoren raskt i en nødssituasjon.
- Før du går vekk fra produktet, må du stoppe motoren og koble fra strømledningen. Kontroller at det ikke er risiko for utilsikket start.
- Pass på at klær, langt hår og smykker ikke hekter seg fast i bevegelige deler.
- Sørg for at du står trygt og stabilt under bruk.
- Bruk bare produktet på vannrette underlag.
- Ikke bruk produktet med mindre du kan få hjelp hvis det skjer en ulykke
- Bruk alltid godkjente tilbehør. Kontakt Husqvarna-forhandleren din for mer informasjon.
- Hvis det oppstår vibrasjoner i produktet eller støynivået fra produktet er uvanlig høyt, må du stoppe produktet umiddelbart. Kontroller produktet for skader. Reparer skader, eller la et godkjent serviceverksted utføre reparasjon.
- Koble produktet til en støvoppsamler for fjerning av støv.
- Les brukerhåndboken for støvoppsamleren før du betjener produktet.
- Ikke trekk i støvsugerslangen. Produktet kan falle og forårsake personskade eller skade på eiendom.
- La støvoppsamleren være på til motoren stopper helt.

- Når du betjener produktet med kontrollpanelet, må du betjene det bakfra mens du holder på styret.
- Når du betjener produktet med fjernkontrollen, må du stå minst 4 meter fra produktet. Maksimal betjeningsavstand med fjernkontrollen er 10 meter.
- Kontroller at det ikke er fett eller olje på støttehåndtakene eller rattet.

Vibrasjonssikkerhet



ADVARSEL: Les de følgende advarselsinstruksjonene før du bruker produktet.

- Ved bruk av produktet går vibrasjoner fra produktet til brukeren. Regelmessig og hyppig bruk av produktet kan føre til skader og øke skadeomfanget for brukeren. Skader kan oppstå i fingre, hender, håndledd, armer, skuldre og/eller nerver og blodforsyning eller andre kroppsdelene. Skadene kan være forbigående og/eller permanente, og kan gradvis bli verre i løpet av uker, måneder eller år. Mulige skader omfatter skade på blodomløpsystemet, nervesystemet, leddene og andre kroppsstrukturer.
- Det kan oppstå symptomer ved bruk av produktet, men også ellers. Hvis du har symptomer og fortsetter å bruke produktet, kan symptomene forverres eller bli permanente. Hvis følgende symptomer eller andre symptomer oppstår, må du kontakte lege:
 - nummenhet, tap av følelse, kribling, prikking, smerte, forbrenning, banking, stivhet, klossethet, tap av styrke, endringer i hudfarge eller tilstand.
- Symptomer kan forverres i lave temperaturer. Bruk varme klær og hold hendene varme og tørre når du bruker produktet i kalde omgivelser.
- Utfør vedlikehold på, og bruk produktet som angitt i brukerhåndboken, for å opprettholde korrekt vibrasjonsnivå.
- Produktet har et avvibreringssystem som reduserer vibrasjonene fra håndtakene til brukeren.
- Hold hendene bare på håndtaket eller håndtakene. Hold alle andre kroppsdelene unna produktet.
- Stopp produktet umiddelbart hvis det oppstår sterke vibrasjoner. Ikke gjenoppta bruken før årsaken til de økte vibrasjonene er fjernet.

Støvsikkerhet



ADVARSEL: Les de følgende advarselsinstruksjonene før du bruker produktet.

- Bruk av produktet kan forårsake støv i luften. Støv kan forårsake alvorlig skade og permanente helseproblemer. Silisiumstøv reguleres som skadelig av flere myndigheter. Dette er eksempler på slike helseproblemer:

- De livstruende lungesykdommene kronisk bronkitt, silikose og lungefibrose
- Kreft
- Fødselsskader
- Hudbetennelse
- Bruk riktig utstyr for å redusere mengden støv og gass i luften og for å redusere støvmengden på arbeidsutstyr, overflater, klær og kroppsdeler. Eksempel på kontroller er støvoppsamlingsystemer. Reduser støv ved kilden der det er mulig. Kontroller at utstyret er riktig installert og brukt, og at regelmessig vedlikehold er utført.
- Bruk godkjent åndedrettsvern. Kontroller at åndedrettsvernet takler farlige materialer i arbeidsområdet.
- Kontroller at luftstrømmen er tilstrekkelig for arbeidsområdet.

Sikkerhet for støv



ADVARSEL: Les de følgende advarselinstruksjonene før du bruker produktet.

- Høye støynivåer og langvarig støyeksposering kan føre til støypåført hørselstap.
- Hvis du skal holde støynivået lavest mulig, må du utføre vedlikehold på og betjene produktet som angitt i brukerhåndboken.
- Bruk alltid godkjent hørselsvern når du bruker produktet.
- Lytt etter varsignaler og stemmer når du bruker hørselsvern. Fjern hørselsvernet når produktet er stoppet, med mindre det er nødvendig med hørselsvern grunnet støynivået i arbeidsområdet.

Hydrauliksikkerhet



ADVARSEL: Les de følgende advarselinstruksjonene før du bruker produktet.

- Kontroller at hydraulikkslangekoblingene er stramme, og at det ikke lekker ut olje.
- Vær forsiktig når du strammer hydraulikkoblingene. Hvis du trekker til hydraulikkoblingene for mye, kan dette føre til skade på O-ringene.
- Kontroller at hydraulikkslangekoblingene er rene og i god stand.
- Hydraulikkolje under trykk er farlig og kan forårsake alvorlig personskade. Ikke se etter oljelekkasje når hydraulikksystemet er under trykk.
- Vær forsiktig når du fyller produktet med hydraulikkolje. Hydraulikkoljen er brennbar. Rengjør overflaten hvis du søler hydraulikkolje.
- Fyll bare hydraulikkolje på produktet på et sted med god luftstrøm.

Personlig verneutstyr



ADVARSEL: Les de følgende advarselinstruksjonene før du bruker produktet.

- Benytt alltid godkjent verneutstyr når du bruker produktet. Verneutstyr kan aldri fullstendig forhindre skade, men det reduserer skadeomfanget hvis ulykken inntreffer. Spør forhandleren din om hjelp til å velge riktig personlig verneutstyr og om når du skal bruke det.
- Kontroller regelmessig tilstanden til det personlige verneutstyret.
- Bruk godkjent hørselsvern.
- Bruk godkjent åndedrettsvern i klasse FFP3 eller høyere når du utfører vedlikehold på produktet.
- Bruk godkjent øyevern med sidebeskyttelse.
- Bruk vernehansker.
- Bruk støvler med ståttupp og skliskiker såle.
- Bruk bare godkjente arbeidsklær eller tilsvarende tetsittende klær som har lange ermer og lange ben.

Brannslukkingsapparat

- Ha et brannslukkingsapparat i nærheten under bruk.
- Bruk et pulverapparat eller et CO₂-brannslukningsapparat.

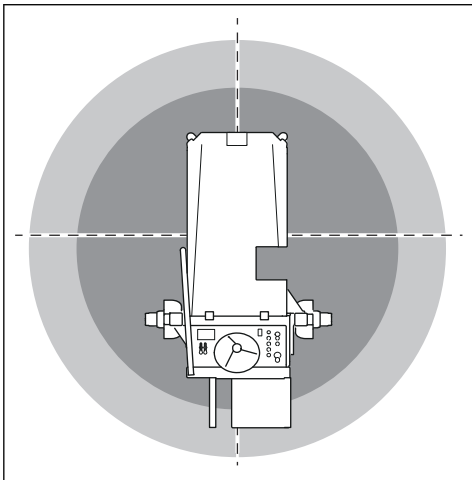
Sikkerhet i arbeidsområdet



ADVARSEL: Les de følgende advarselinstruksjonene før du bruker produktet.

- Produktet skal kun brukes innendørs. Produktet skal ikke brukes utendørs.
- Ikke bruk produktet i tåke, regn, sterk vind, kulde, ved fare for lyn eller andre dårlige værforhold.
- Ikke bruk produktet i områder der brann eller eksplosjoner kan forekomme.

- Hold barn, tilskuere og dyr på avstand fra arbeidsområdet og på trygg avstand fra produktet. En trygg avstand er 25 m.



- Pass på at bare godkjente personer befinner seg i arbeidsområdet.
- Hold arbeidsområdet rent og tilstrekkelig opplyst.
- Fjern gjenstander som skruer, bolter, ledninger og steiner fra arbeidsområdet før du bruker produktet.
- Kontroller at det ikke er noen kabler eller slanger i produktets driftsretning.
- Kontroller at det er tilstrekkelig luftgjennomstrømming i arbeidsområdet.
- Sørg for at du kjenner arbeidsområdet, for eksempel styrken i gulvstrukturer og plasseringen av kablene. Det er brukerens ansvar å undersøke arbeidsområdet og maksimalt tillatt belastning per m².
- Det er brukerens ansvar å analysere overflaten som skal behandles. Brukeren må foreta en risikovurdering basert på informasjonen om overflaten som skal behandles, og ta nødvendige forholdsregler for arbeidet som skal utføres.

El-sikkerhet



ADVARSEL: Det er alltid fare for støt fra elektriske produkter. Ikke berør lynavledere eller metallgjenstander. Bruk alltid produktet i henhold til denne bruksanvisningen for å unngå personskader.



ADVARSEL: Bruk alltid en strømforsyning med jordfeilbryter. En jordfeilbryter reduserer faren for elektrisk støt.



ADVARSEL: Høy spenning. Det er ubeskyttede deler i strømenheten. Elektronikkboksen må bare åpnes av en kvalifisert elektriker. Koble alltid fra støpselet før du åpner døren til den elektriske boksen.



OBS: Strømforsyningen fra produktet eller generatoren må være tilstrekkelig og konstant for å sikre at motoren fungerer uten problemer. Feil spenning fører til at strømforsyningen og temperaturen på motoren øker helt til sikkerhetskretsen utløses. Dimensjonene på strømledningen må være i samsvar med nasjonale og lokale forskrifter. Dimensjonene på strømkontakten må være i samsvar med amperetallet for den elektriske kontakten og skjøteledningen til produktet.

Hvis strømmettet har høyere systemmotstand, kan det oppstå korte spenningsfall når produktet startes. Dette kan påvirke driften av andre produkter, for eksempel ved at lyset flimrer.

- Kontroller at effekten, sikringen og spenningen samsvarer med spenningen som er angitt på typeskiltet på produktet.
- Du må alltid stoppe produktet før du kobler fra støpselet.
- Ikke bruk produktet dersom strømledningen eller støpselet er skadet. Lever produktet til et godkjent servicecenter for reparasjon. En skadet strømledning kan føre til alvorlig personskade eller dødsfall.
- Bruk strømledningen riktig. Ikke bruk strømledningen til å flytte, trekke eller koble fra produktet. Dra i støpselet for å koble fra strømledningen. Ikke dra i ledningen.
- Ikke bruk produktet der det finnes dypt nok vann til at utstyret på produktet blir vått. Utstyret kan bli skadet, og produktet kan bli strømførende og forårsake personskade.
- Vikle strømledningen helt ut før du starter produktet. Hvis du bruker produktet mens strømledningen er viklet opp, kan strømledningen bli for varm.
- Du må alltid koble fra strømledningen før du kobler til eller fra kontakten til motorkabelen og elektronikkboksen.
- For å unngå fare på grunn av at varmesikkerhetsmekanismen tilbakestilles ved et uhell må dette apparatet ikke forsynes via en ekstern bryterenhet, for eksempel en timer, eller kobles til en krets som regelmessig slås av og på.
- Kontroller at strømforsyningen til produktet leveres av separate transformatorer som bare brukes til industrielle formål.
- Koble alltid fra støpselet når produktet ikke skal brukes på lang stund.

Instruksjoner for jordet produkt



ADVARSEL: Feil jordingsforbindelse kan føre til elektrisk støt. Kontakt en godkjent elektriker hvis du ikke er sikker på om strømuttaket er riktig jordet.

Ikke modifierer støpselet slik at det avviker fra fabrikkspesifikasjonene. Kontakt Husqvarna-serviceverkstedet, hvis støpselet eller strømledningen er skadet eller må skiftes ut. Følg lokale lover og forskrifter.

Hvis du ikke forstår instruksjonene om jordet produkt fullstendig, må du rådføre deg med en godkjent elektriker.

Det skal bare brukes jodede skjøteledninger med jordstøpsler og jordingskontakt som passer til produktets støpsel.

Produktet har jordet strømledning og støpsel. Du må alltid koble produktet til et jordet strømuttak. Dette reduserer faren for elektrisk støt.

Ikke bruk strømadaptere med dette produktet.

Skjøteledninger

- Bruk bare godkjente skjøteledninger med tilstrekkelig lengde.
- Den nominelle verdien på skjøteledningen må være den samme som eller høyere enn den på produktets typeskilt.
- Bruk jodede skjøteledninger.
- Hold kontakten til skjøteledningen tørr og løftet fra bakken.
- Hold skjøteledningen unna varme, olje, skarpe kanter og bevegelige deler. En skadet ledning øker faren for elektrisk støt.
- Sørg for at skjøteledningen er i god stand og ikke er skadet.
- Ikke bruk skjøteledningen når den er viklet opp. Dette kan føre til at skjøteledningen blir for varm.
- Kontroller at skjøteledningen er bak deg og produktet når du bruker produktet. Dette forhindrer skade på skjøteledningen.
- Støpselet må passe til stikkkontakten. Du må aldri modifisere støpselet på noen måte. Adapterpluggen må ikke brukes sammen med et jordet elektroverktøy. Når støpselet ikke er modifisert og stikkkontakten passer, vil dette redusere faren for elektrisk støt.
- Unngå kroppskontakt med jodede flater, for eksempel rør, radiatorer, komfyrer og kjøleskap. Faren for elektrisk støt øker hvis kroppen til brukeren er jordet.

Sikkerhetsutstyr på produktet



ADVARSEL: Les de følgende advarelsinstruksjonene før du bruker produktet.

- Ikke bruk produktet hvis sikkerhetsutstyret ikke fungerer som det skal.
- Utfør daglig kontroll av sikkerhetsutstyret. Hvis sikkerhetsutstyret ikke fungerer som det skal, eller er skadet, må du ta kontakt med Husqvarna-serviceverkstedet.
- Ikke foreta endringer på sikkerhetsinnretningene.

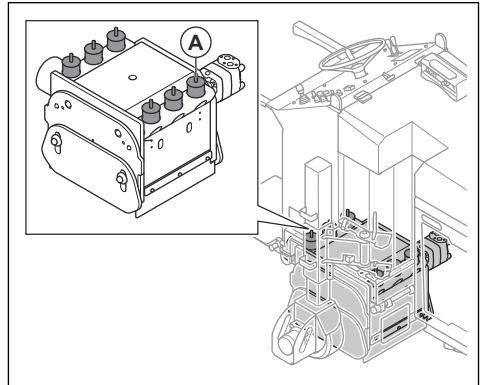
Vibrasjonsdempende enheter

De vibrasjonsdempende enhetene reduserer vibrasjonene i produktet. De vibrasjonsdempende enhetene reduserer skadelige vibrasjoner for å hindre skade på brukeren og produktet.

Slik kontrollerer du de vibrasjonsdempende enhetene

Det er seks vibrasjonsdempende enheter mellom venstre og høyre hjul.

- Kontroller at de vibrasjonsdempende enhetene (A) er riktig installert.



- Undersøk de vibrasjonsdempende enhetene for skader og slitasje.
- Bytt ut de vibrasjonsdempende enhetene ved behov. Se *Slik skifter du de vibrasjonsdempende enhetene* på side 104.

Sikkerhetsbryter på brukerplaten

Sikkerhetsbryteren på brukerplaten stopper fresetrommelen når brukeren stiger ned fra brukerplaten.

Kontroller sikkerhetsbryteren på brukerplaten

1. Start produktet. Se *Slik starter du produktet med kontrollpanelet* på side 98.
2. Kjør produktet forover ved laveste hastighet.

3. Stig ned fra brukerplaten.
4. Kontroller at fresetrommelen stopper.

Dødmannskontroll (OPC)

Når dødmannskontrollen er aktivert, stopper motoren. Se *Slik kontrolleres dødmannskontrollen på side 92.*

Slik kontrolleres dødmannskontrollen

1. Start produktet. Se *Slik starter du produktet med kontrollpanelet på side 98.*
2. Trekk ut nøkkelen for dødmannskontrollen. Hvis motoren ikke stopper innen tre sekunder, må du kontakte et godkjent Husqvarna-serviceverksted.

Nødstopknapp

Nødstopknappen brukes til raskt å stoppe motorene.

Slik kontrollerer du nødstopknappen

Se *Oversikt over kontrollpanelet på side 80* for informasjon om hvor nødstopknappen er på produktet ditt.

1. Vri nødstopknappen med urviseren for å sikre at nødstopknappen er koblet ut.
2. Start produktet. Se *Slik starter du produktet med kontrollpanelet på side 98.*
3. Trykk på nødstopknappen.
4. Kontroller at motorene stopper.
5. Vri nødstopknappen med klokken for å koble den ut.

Dødmannskontroll for fjernkontrollen

Fjernkontrollen har en dødmannskontroll (OPC). Dødmannskontrollen for fjernkontrollen kobler inn og stopper motorene hvis fjernkontrollen faller ned under bruk.

Slik kontrollerer du dødmannskontrollen for fjernkontrollen

1. Start fjernstyrt betjening. Se *Slik starter du fjernstyrt betjening på side 100.*

2. Vipp fjernkontrollen mer enn 90°.
3. Kontroller at motorene stopper.

Sikkerhetsinstruksjoner for vedlikehold



ADVARSEL: Les de følgende advarselsinstruksjonene før du bruker produktet.

- Bruk personlig verneutstyr. Se *Personlig verneutstyr på side 89.*
- Bare utfør vedlikehold som beskrevet i denne bruksanvisningen. La et godkjent serviceverksted utføre all annen service.
- Hvis vedlikeholdet ikke utføres riktig og regelmessig, øker faren for personskade og skade på produktet.
- Rengjør produktet for å fjerne farlig materiale før du utfører vedlikeholdet.
- Før du utfører vedlikehold, må du stoppe motoren, trykke på nødstopknappen, trekke ut dødmannskontrollen og koble fra støpselet. Pass på at hjulene ikke kan bevege seg, og at det ikke er fare for utilsiktet start.
- Utfør vedlikehold av produktet på et støtt og jevnt underlag, og sørg for at hjulene ikke kan bevege seg.
- Ikke modifier produktet. Modifikasjoner som ikke er godkjent av produsenten, kan føre til alvorlig personskade eller dødsfall.
- Skift ut alle skadde, slitte eller ødelagte deler.
- Bruk alltid originalt tilbehør og originale reservedeler. Tilbehør og reservedeler som ikke er godkjent av produsenten, kan føre til alvorlig personskade eller dødsfall.
- Etter vedlikehold må du kontrollere vibrasjonsnivået i produktet. Hvis det ikke er riktig, kontakter du et godkjent serviceverksted.
- La et godkjent serviceverksted utføre service på produktet regelmessig.

Drift

Innledning



ADVARSEL: Før du bruker produktet, må du lese og forstå kapittelet om sikkerhet.

Dette må du gjøre før du bruker produktet

1. Les nøye gjennom bruksanvisningen, og sørg for at du har forstått instruksjonene.

2. Les gjennom bruksanvisningen for støvoppsamleren nøye, og sørg for at du har forstått instruksjonene.
3. Bruk personlig verneutstyr. Se *Personlig verneutstyr på side 89.*
4. Pass på at bare godkjente personer befinner seg i arbeidsområdet.
5. Utfør daglig ettersyn. Se *Vedlikeholdsskjema på side 102.*
6. Kontroller at produktet er riktig montert og fritt for skader.

7. Utfør en kontroll av sikkerhetsutstyret på produktet. Se *Sikkerhetsutstyr på produktet på side 91*
8. Plasser produktet i arbeidsområdet. Sørg for at overflaten er plan. Sørg for at transport av produktet til og i arbeidsområdet gjøres sikkert og riktig. Se *Slik flytter du produktet over korte avstander på side 107*.
9. Sørg for at strømledningen og skjøteledningen er i god stand og ikke er skadet.
10. Koble en støvopsamler til produktet. Se *Slik kobler du til en støvopsamler på side 97*.
11. Koble produktet til en strømkilde. Se *Slik kobler du produktet til en strømkilde på side 98*.

Slik monterer du vertikalskjæringstrømmelen



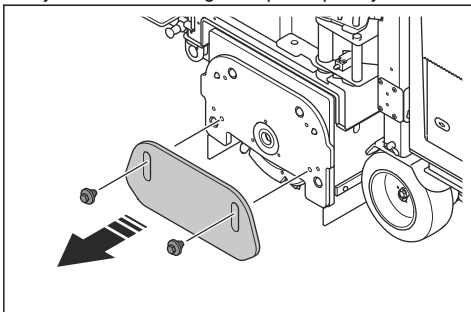
ADVARSEL: Bruk godkjent åndedrettsvern. Se *Personlig verneutstyr på side 89*. Det er en økt risiko for at du puster inn helseskadelig støv når du installerer fresetrommelen.



ADVARSEL: Ikke bruk produktet uten at støtteplaten på sidene og fresetrommeldekeleet er montert.

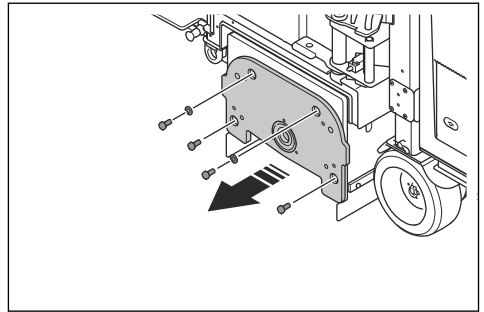
Hvis du vil bruke produktet med en sagetrommel, må fresemotoren skiftes ut med en sagemotor. Snakk med et Husqvarna-servicesenter hvis du vil ha mer informasjon om hvordan du bytter motor. Fremgangsmåten for å installere sagetrommelen er den samme som fremgangsmåten for å installere fresetrommelen.

1. Brett inn det høyre hjulet. Se *Slik bretter du inn det høyre hjulet på side 96*.
2. Koble fra strømforsyningen.
3. Fjern de to boltene og støtteplaten på høyre side.

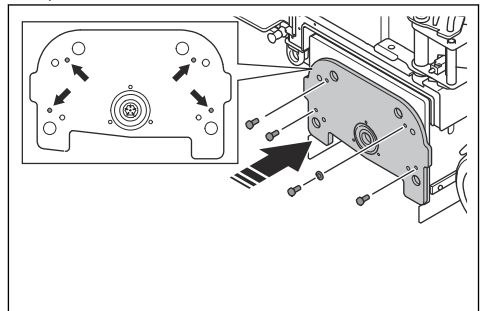


4. Fjern fresetrommeldekeleet. Utfør følgende trinn:

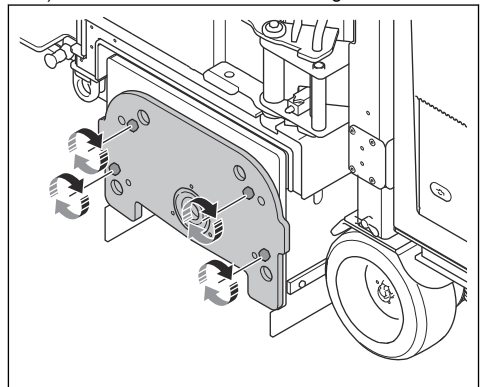
- a) Fjern de fire skruene og de fire skivene.



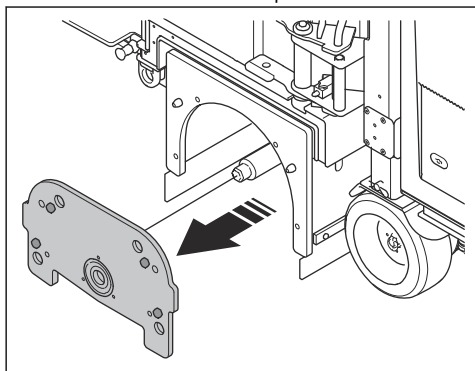
- b) Sett de fire skruene i hullene.



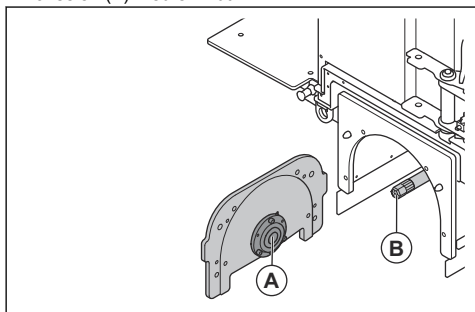
- c) Vri hver skruer to hele omdreininger med klokken.



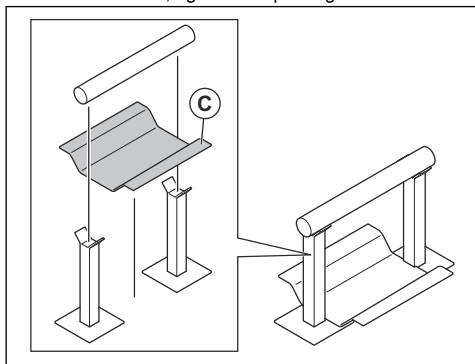
- d) Vri hver skrue to hele omdreininger med klokken igjen og igjen til skruene presser fresetrommeldekselet av produktet.



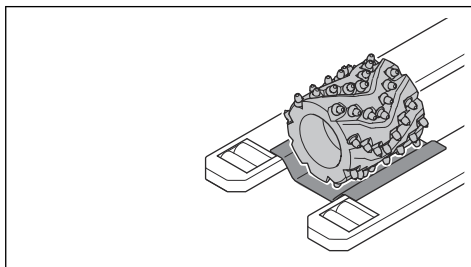
5. Rengjør støtten (A) på fresetrommeldekselet og akselen (B) med en klut.



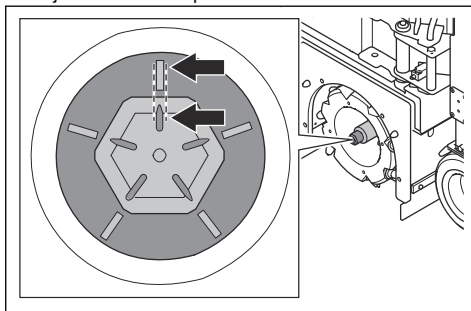
6. Fjern platen (C) fra støtteverktøyet for fresetrommelen, og sett den på en gaffeltruck.



7. Sett fresetrommelen på platen på støtteverktøyet for fresetrommelen.



8. Installer fresetrommelen på akselen med gaffeltruckten. Kontroller at hakkene på akselen er på linje med merkene på trommelen.



9. Sett på fresetrommeldekselet, de fire skivene og de fire skruene.

10. Sett på høyre støtteplate, de fire skivene og de to skruene.

Slik fjerner du fresetrommelen



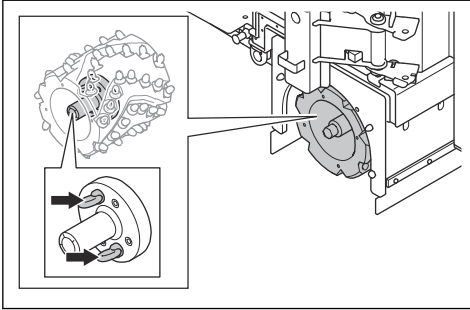
ADVARSEL: Bruk godkjent åndedrettsvern. Se *Personlig verneutstyr* på side 89. Det er en økt risiko for at du puster inn helseskadelig støv når du fjerner fresetrommelen.



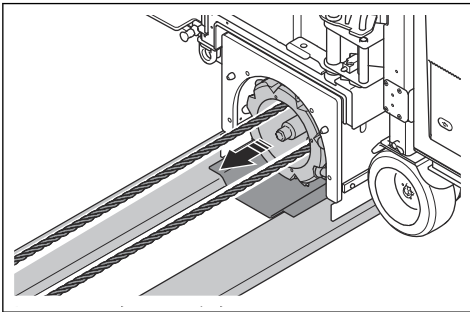
ADVARSEL: Ikke bruk produktet uten at støtteplaten på sidene og fresetrommeldekselet er montert.

1. Stopp produktet, og koble fra strømforsyningen. Se *Slik bruker du produktet med kontrollpanelet* på side 100 eller *Slik stopper du produktet med fjernkontrollen* på side 101.
2. Brett inn det høyre hjulet. Se *Slik bretter du inn det høyre hjulet* på side 96.
3. Ta av høyre støtteplate og fresetrommeldekselet. Se *Slik monterer du vertikalskjæringstrommelen* på side 93.

4. Fest et tau i de to løftepunktene i fresetrommelen.



5. Sett platen til støtteverktøyet for fresetrommelen på en gaffeltruck. Plasser gaffeltrucken og platen til støtteverktøyet for fresetrommelen under fresetrommelen.



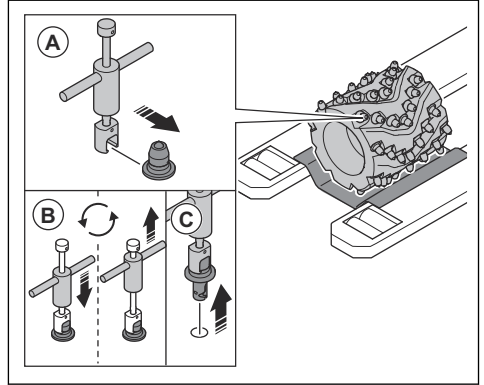
6. Løft gaffeltrucken og trekk ut fresetrommelen med gaffeltrucken og tauet.

Slik skifter du ut gulvfrestennene på fresetrommelen

Skift ut gulvfrestennene når du bytter fra betjening på betong til betjening på asfalt, eller omvendt. Se *Oversikt over tilbehør på side 112* for mer informasjon om de ulike gulvfrestennene. Bytt ut gulvfrestennene når de er slitte. Skift ut gulvfrestennene med spesialverktøyet som følger med produktet.

1. Fjern fresetrommelen. Se *Slik fjerner du fresetrommelen på side 94*.

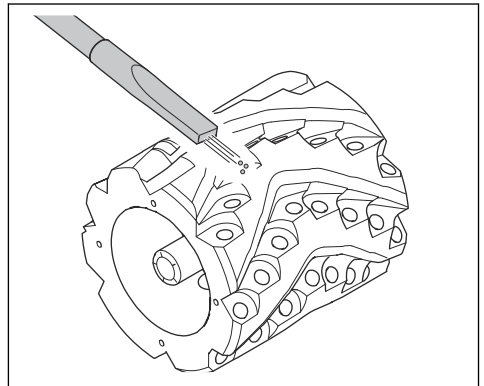
2. Sett (A) spesialverktøyet på gulvfrestannen.



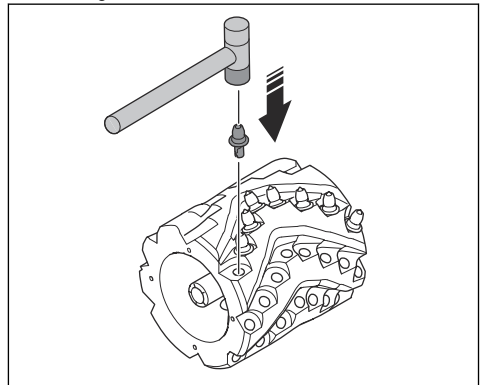
3. Trekk opp den midtre delen av spesialverktøyet igjen og igjen (B) til gulvfrestannen løsner fra fresetrommelen.

4. Fjern (C) gulvfrestennene.

5. Bruk en liten støvsuger til å rengjøre hullene for gulvfrestennene.



6. Sett på de nye gulvfrestennene med en plast- eller messinghammer.



7. Snu gulvfrestennene manuelt for å sjekke at de kan rotere fritt.

Slik bretter du inn det høyre hjulet



ADVARSEL: Brett bare inn høyre hjul når det er nødvendig for å transportere produktet eller betjene det nær en vegg. Produktet blir mindre stabilt når du bretter inn høyre hjul.



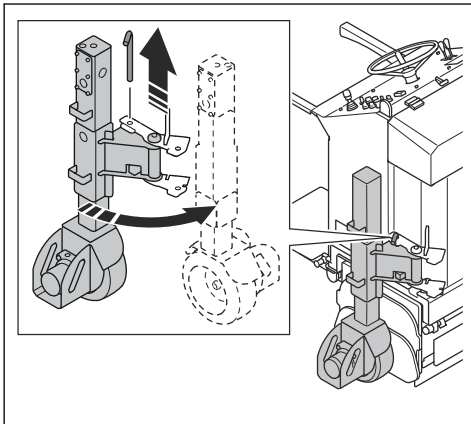
ADVARSEL: Kontroller at motorene har stoppet helt før du bretter inn høyre hjul.



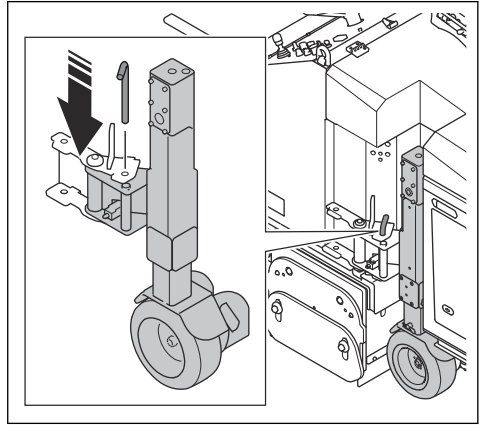
ADVARSEL: Kontroller at ingen kan betjene produktet, og at det ikke er fare for utilsiktet start.

Du kan brette inn høyre hjul på produktet for å betjene det nær vegger.

1. Parker produktet på et flatt underlag.
2. Sett hjulkilen under forhjulet, og kontroller at produktet ikke kan bevege seg.
3. Senk produktet til fresetrommelen står på underlaget og produktet er i vater. Se *Slik justerer du høyden på hjulene på side 98*.
4. Løft høyre hjul til høyeste posisjon.
5. Fjern anslagspinnen.



6. Brett inn hjulet mot siden av produktet, og sett inn anslagspinnen.



OBS: Vær forsiktig når du bretter inn i hjulet. Pass på at du ikke forårsaker skade på slangene og kablene.

7. Senk høyre hjul til produktet er i vater.

Slik bretter du inn hjulene



ADVARSEL: De to hjulene må bare brettes inn når det er nødvendig for å transportere produktet. Produktet blir mindre stabilt når du bretter inn de to hjulene.



ADVARSEL: Sørg for at motorene har stoppet helt før du bretter inn hjulene.

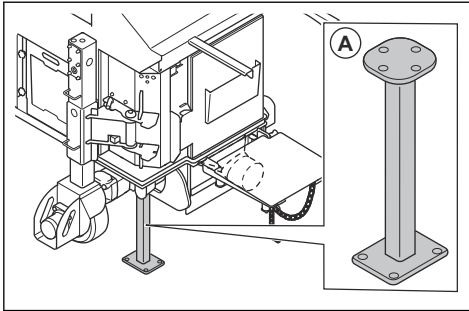


ADVARSEL: Kontroller at ingen kan betjene produktet, og at det ikke er fare for utilsiktet start.

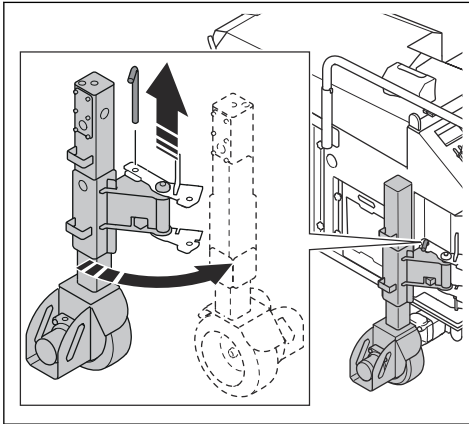
Du kan brette inn de to hjulene for å flytte produktet gjennom små åpninger. Det er ikke mulig å bruke produktet i fresemodus når de to hjulene er brettet inn. Du kan bare bruke produktet i transportmodus.

1. Brett inn det høyre hjulet. Se *Slik bretter du inn det høyre hjulet på side 96*.

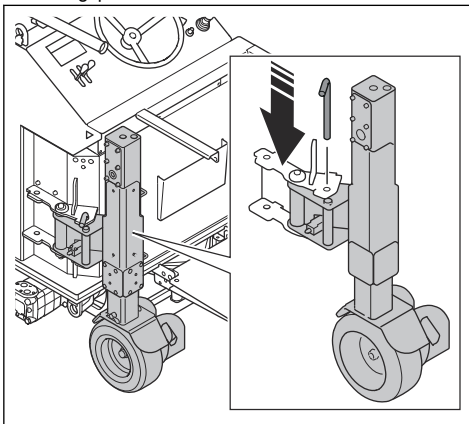
2. Sett støttebraketten (A) under rammen.



3. Senk produktet til støttebraketten holder produktet. Sjekk vateret og sørg for at du senker de to sidene like mye om gangen. Se *Slik justerer du høyden på hjulene på side 98*
4. Løft venstre hjul til høyeste posisjon.
5. Fjern anslagspinnen.



6. Brett inn hjulet mot siden av produktet, og sett inn anslagspinnen.



OBS: Vær forsiktig når du bretter inn i hjulet. Pass på at du ikke forårsaker skade på slangene og kablene.

7. Sjekk vateret, og senk venstre hjul til produktet er i vater.
8. Løft produktet sakte for å løfte fresemotoren opp fra støttebraketten. Sjekk vateret, og sørg for at du løfter de to sidene like mye om gangen. Se *Slik justerer du høyden på hjulene på side 98*.
9. Fjern støttebraketten.



ADVARSEL: Vær oppmerksom på omgivelsene og høyden på hjulene når du bruker produktet mens de to hjulene er brettet inn.



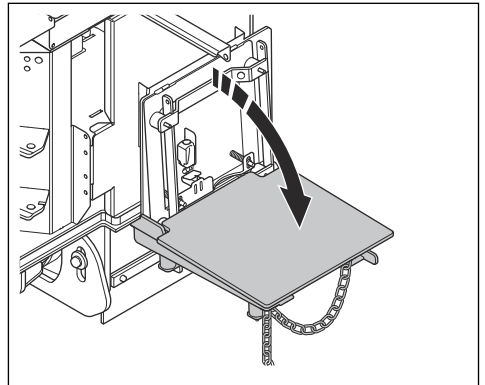
ADVARSEL: Ikke flytt produktet langs skråninger eller i skråninger med mer enn 10° helling mens de to hjulene er brettet inn.

Slik kobler du til en støvoppsamler



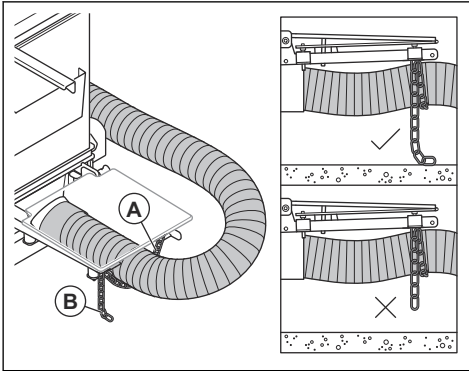
ADVARSEL: Ikke bruk støvoppsamleren hvis støvsugerslangen er skadet. Risikoen øker for at du puster inn støv som er farlig for helsen din. Bruk godkjent åndedrettsvern.

1. Kontroller om det er skader på støvsugerslangen.
2. Kontroller at filterne i støvoppsamleren er rene og uskadet.
3. Slå ned brukerplaten.

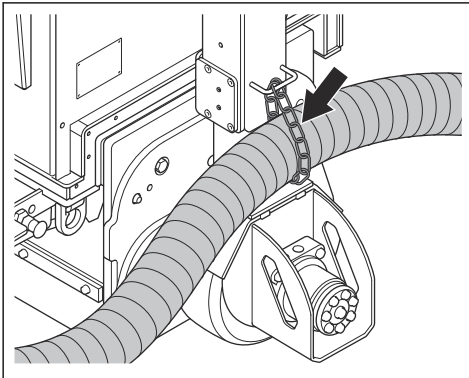


4. Koble støvsugerslangen godt til tilkoblingen for støvoppsamleren. Bruk deler med medfølgende verktøy og industritape. Se *Produktoversikt på side 78* for informasjon om hvor tilkoblingen for støvsugerslangen er på produktet ditt.

5. Bruk kjedet på brukerplaten (A) til å holde støvsugerslangen unna underlaget. La kjedet berøre underlaget (B) for å hindre at det dannes statisk elektrisitet når støvsugerslangen beveger seg over underlaget.



6. Bruk kjedet på høyre hjul til å holde støvsugerslangen unna underlaget.



Slik kobler du produktet til en strømkilde

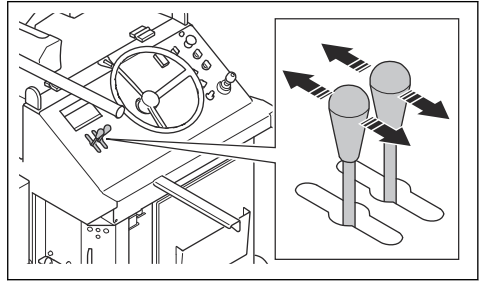
1. Koble produktets støpsel til en jordnet stikkontakt eller annen strømkilde.
2. Kontroller at nettspenningen samsvarer med det som er angitt på typeskiltet på produktet.

Slik justerer du høyden på hjulene

Juster høyden på hjulene for å vatre produktet, for å brette inn hjulene, for å løfte fresetrommelen opp fra underlaget eller for å justere arbeidsdybden.

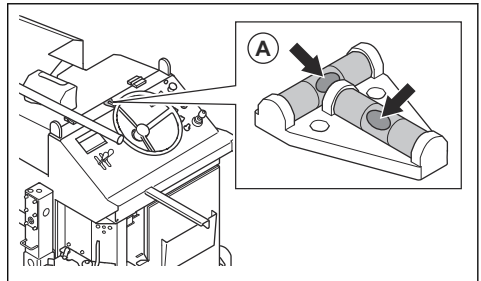
1. Vri fresetrommelbryteren til NEUTRAL posisjon.
2. Vri motorbryteren til NEUTRAL.
3. Sett spaken i midtstillingen.

4. Løft eller senk produktet med høydejusteringsspakene for venstre og høyre hjul.



Merk: Juster høyden på produktet sakte.

- a) Skyv spakene fremover for å senke hjulene og løfte produktet.
 - b) Trekk spakene bakover for å løfte hjulene og senke produktet.
5. Sjekk vateret (A) for å se når produktet er i vater.



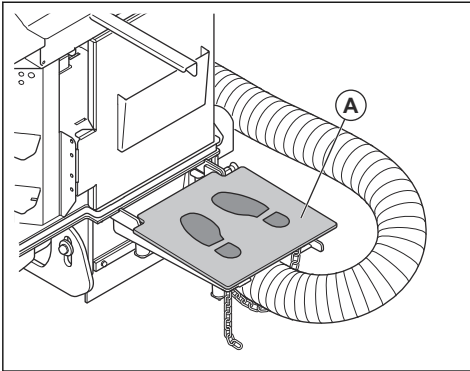
Kontrollpanel

Betjen produktet manuelt med kontrollpanelet. Se *Oversikt over kontrollpanelet på side 80* for å få en oversikt over knappene på kontrollpanelet.

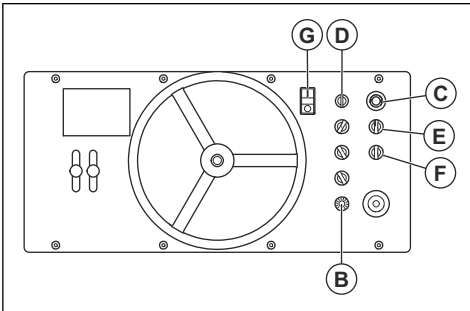
Slik starter du produktet med kontrollpanelet

1. Start støvoppsamleren.
2. Vri hovedbryteren på elektronikkboksen til ON.
3. Kontroller at ingen alarmer vises på skjermen. Hvis en alarm vises, kan du se *Alarmer på side 106*.

4. Stig opp på brukerplaten (A).



5. Fest dødmannskontrollen på armen eller klærne dine.
6. Vri hastighetskontrollhjulet (B) til 0.

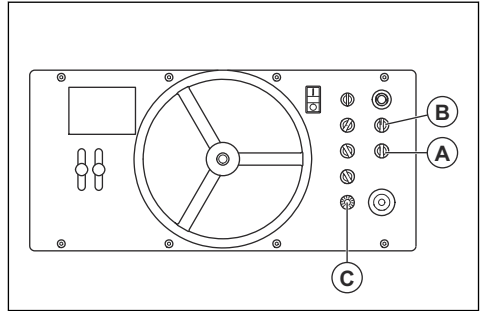


7. Koble ut nødstopknappen (C).
8. Vri bryteren med nøkkel (D) til LOCAL.
9. Vri bryteren for rotasjonsretning (E) til NEUTRAL.
10. Vri bryteren for driftsmodus (F) til NEUTRAL.
11. Trykk på START/STOP-knappen (G) for hydraulikksystemet.

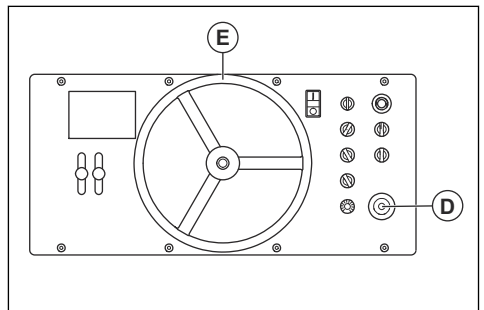
Slik bruker du produktet med kontrollpanelet

1. Installer fresetrommelen. Se *Slik monterer du vertikalskjæringstremmelen på side 93*.
2. Start produktet. Se *Slik starter du produktet med kontrollpanelet på side 98*.
3. Sørg for at produktet står vannrett. Se *Slik justerer du høyden på hjulene på side 98*.

4. Vri driftsmodusbryteren (A) til MILLING.

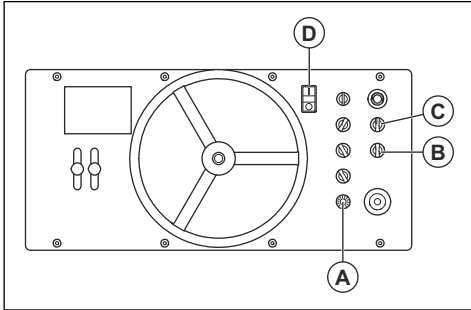


- a) Hvis du vil bruke produktet uten at fresetrommelen er koblet inn, vri driftsmodusbryteren (A) til DRIVE.
5. Vri bryteren for rotasjonsretning (B) til MILLING ON.
6. Drei hastighetskontrollhjulet (C) sakte for å øke driftshastigheten.
7. Juster høyden på hjulene til en passende arbeidsdybde. Se *Slik justerer du høyden på hjulene på side 98*.
- a) Senk produktet sakte til du hører at tennene på gulvfresen treffer underlaget.
 - b) Sett dybdeindikatorerne på skjermen på kontrollpanelet til 0.
 - c) Senk produktet til riktig arbeidsdybde. Sjekk skjermen på kontrollpanelet for å se arbeidsdybden.
 - d) Gjør en test på et lite område av underlaget for å sikre at arbeidsdybden er riktig.
8. Bruk styrespaken (D) til å flytte produktet forover eller bakover, og bruk rattet (E) til å styre produktet. Bruk produktet i riktig arbeidsmønster. Se *Slik betjener du produktet i riktig arbeidsmønster på side 101*.



Slik bruker du produktet med kontrollpanelet

1. Vri hastighetskontrollhjulet (A) til 0.



2. Vri driftsmodusbryteren (B) til NEUTRAL.
3. Løft freserommelen opp fra overflaten. Se *Slik justerer du høyden på hjulene på side 98*.
4. Vri bryteren for rotasjonsretning (C) til NEUTRAL.
5. Parker produktet på et flatt underlag.
6. Sett hjulkilen under forhjulet, og kontroller at produktet ikke kan bevege seg.
7. Trykk på START/STOP-knappen for hydraulikksystemet (D).
8. Vri hovedbryteren på elektronikkboksen til OFF.
9. Koble fra strømforsyningen.

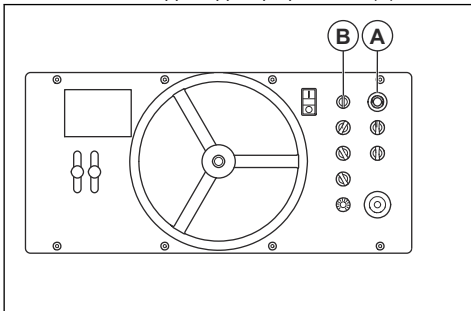
Fjernkontroll

Du kan betjene produktet på avstand med fjernkontrollen. Se *Oversikt over fjernkontrollen på side 79* for å få en oversikt over knappene på fjernkontrollen.

Slik starter du fjernstyrt betjening

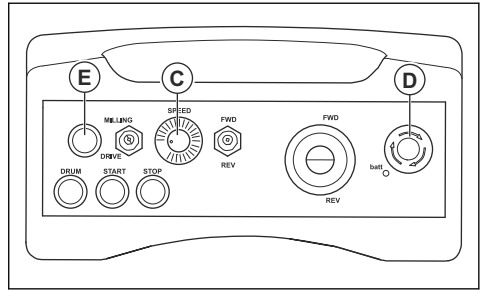
Parkoblingen mellom produktet og fjernkontrollen utføres på fabrikk. Gjør følgende for å starte fjernstyrt betjening:

1. Vri hovedbryteren på elektronikkboksen til ON.
2. Koble ut nødstoppknappen på produktet (A).



3. Vri bryteren med nøkkel på produktet (B) til REMOTE.
4. Slå opp brukerplaten.

5. Vri hastighetskontrollhjulet (C) til 0.



6. Koble ut nødstoppknappen (D).
7. Trykk to ganger på knappen for å starte fjernstyrt betjening (E). Fjernstyrt betjening er på når du hører et lydsignal.

Slik bruker du produktet med fjernkontrollen

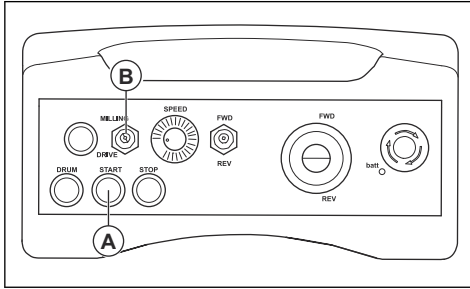


ADVARSEL: Sørg for at du kan se produktet til enhver tid når du bruker det med fjernkontrollen. Driftsrekkevidden til fjernkontrollen gjør det mulig å flytte produktet også når du ikke kan se det. Det er fare for skader.

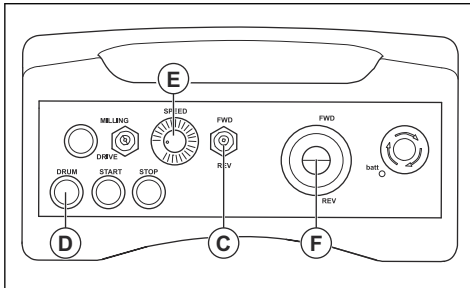
1. Start produktet med kontrollpanelet. Se *Slik starter du produktet med kontrollpanelet på side 98*.
2. Juster høyden på hjulene til en passende arbeidsdybde. Se *Slik justerer du høyden på hjulene på side 98*.
 - a) Senk produktet sakte til du hører at tennene på gulvfresen treffer underlaget.
 - b) Sett dybdeindikatorene på skjermen på kontrollpanelet til 0.
 - c) Senk produktet til riktig arbeidsdybde. Sjekk skjermen på kontrollpanelet for å se arbeidsdybden.
 - d) Gjør en test på et lite område av underlaget for å sikre at arbeidsdybden er riktig.
3. Start fjernstyrt betjening. Se *Slik starter du fjernstyrt betjening på side 100*.
4. Hold en sikker avstand til produktet. En sikker avstand er 4 m / 13 fot.

Merk: Maksimal rekkevidde for fjernkontrollen er 10 meter.

- Trykk på START-knappen (A) for å starte hydraulikksystemet.



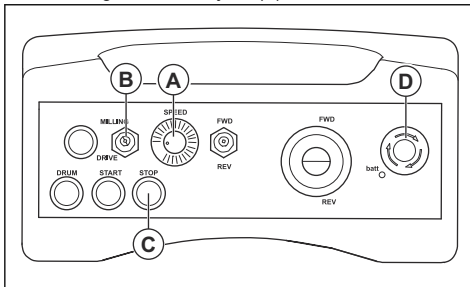
- Vri driftsmodusbryteren (B) til MILLING.
 - Hvis du vil bruke produktet uten at fresetrommelen er koblet inn, vri du driftsmodusbryteren (B) til DRIVE.
- Vri bryteren for rotasjonsretning (C) til FWD.



- Trykk på ON/OFF-knappen på fresemotoren (D) for å starte fresetrommelen.
- Drei hastighetskontrollhjulet (E) med klokken for å øke hastigheten.
- Bruk styrespaken (F) til å betjene produktet i riktig arbeidsmønster. Se *Slik betjener du produktet i riktig arbeidsmønster* på side 101.

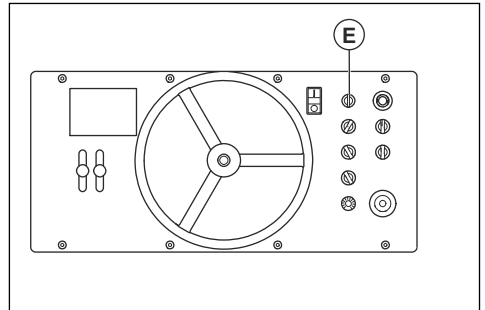
Slik stopper du produktet med fjernkontrollen

- Vri hastighetskontrollhjulet (A) til 0.



- Vri driftsmodusbryteren (B) til nøytral stilling.
- Trykk på STOP-knappen for hydraulikksystemet (C).
- Trykk på nødstoppknappen (D).

- Parker produktet på et flatt underlag.
- Sett hjulkilen under forhjulet, og kontroller at produktet ikke kan bevege seg.
- Vri bryteren med nøkkel på produktet (E) til OFF.

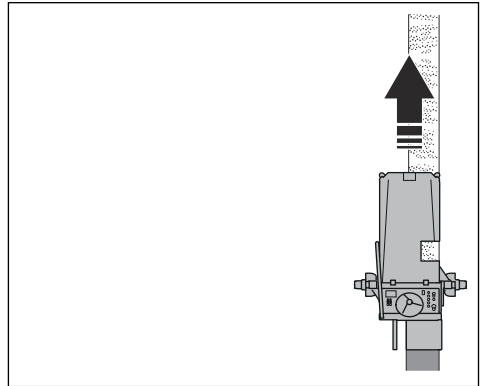


- Vri hovedbryteren på elektronikkboksen til OFF.
- Koble fra strømforsyningen.

Slik betjener du produktet i riktig arbeidsmønster

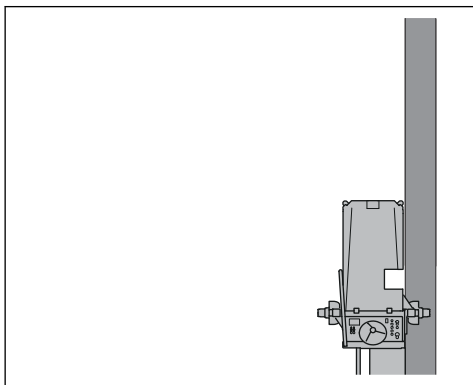
Produktet må betjenes i riktig arbeidsmønster for å oppnå best mulig resultat.

- Start på høyre side av arbeidsområdet, med venstre side av produktet vendt mot arbeidsområdet.



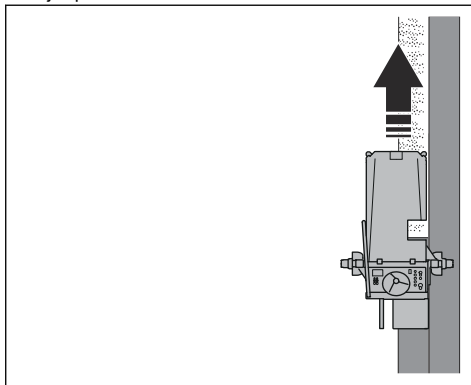
- Kjør produktet forover. Se *Slik bruker du produktet med kontrollpanelet* på side 99 eller *Slik bruker du produktet med fjernkontrollen* på side 100.
- Utfør følgende trinn i enden av arbeidsområdet:
 - Vri hastighetskontrollhjulet til 0.
 - Løft fresetrommelen opp fra overflaten. Se *Slik justerer du høyden på hjulene* på side 98.
 - Vri driftsmodusbryteren til DRIVE.
 - Kjør produktet bakover til enden av arbeidsområdet.

- e) Rett inn høyre side av produktet mot området som er behandlet.



- f) Senk produktet for å stille inn arbeidsdybden. Se *Slik justerer du høyden på hjulene på side 98*.
g) Vri driftsmodusbryteren til MILLING.
h) Drei hastighetskontrollhjulet for å øke driftshastigheten.

4. Kjør produktet forover.



5. Kjør produktet over arbeidsområdet til hele underlaget er behandlet.

Vedlikehold

Innledning



ADVARSEL: Før du utfører vedlikeholdsarbeid, må du lese og forstå kapittelet om sikkerhet.



ADVARSEL: Benytt personlig verneutstyr når du utfører service og vedlikehold. Se *Personlig verneutstyr på side 89*.



ADVARSEL: Før du utfører vedlikeholdet, må du stoppe motorene og koble støpselet fra strømkilden. Sørg for at alle drivenheter stoppes, og la produktet kjøle seg ned.

For alt vedlikehold og reparasjonsarbeid på produktet er det nødvendig med spesiell opplæring. Vi garanterer fagmessig reparasjon og service. Hvis forhandleren ikke er et serviceverksted, må du snakke med dem for å få informasjon om nærmeste serviceverksted.

Hvis du vil ha mer detaljert informasjon, kan du se www.husqvarnaconstruction.com.

Vedlikeholdsskjema

* = Generelt vedlikehold som utføres av brukeren. Du finner ikke instruksjonene i denne bruksanvisningen.

X = Du finner instruksjonene i denne bruksanvisningen.

O = Du finner ikke instruksjonene i denne bruksanvisningen. La et godkjent serviceverksted utføre vedlikeholdet.



ADVARSEL: Fare for brannskade. Hydraulikkoljen blir varm under bruk av produktet. La produktet bli avkjølt før du skifter hydraulikkoljen.



ADVARSEL: Utfør vedlikehold av produktet på et stabilt, plant underlag. Sett hjulken under forhjulet, og kontroller at produktet ikke kan bevege seg.

Generelt produktvedlikehold	Før hver bruk	12 t etter service	Etter hver bruk	Hver 100. driftstime eller hver 3. måned	Hver 500. driftstime
Kontroller de hydrauliske tilkoblingene og slangene.	*				

Generelt produktvedlikehold	Før hver bruk	12 t etter service	Etter hver bruk	Hver 100. driftstime eller hver 3. måned	Hver 500. driftstime
Kontroller at de elektriske komponentene, kablene og koblingene ikke er slitt eller skadet.	*				
Kontroller at trommelhuset og tetningene rundt trommelhuset ikke er slitt eller skadet.	X				
Utfør kontroll av alt sikkerhetsutstyr.	X				
Kontroller at skruer og mutre er trukket til.	*	*			
Installer beskyttelsesdekselet på tenningslåsen.			*		
Smør fett på lagrene i trommelhuset.				X	
Skift hydraulikkolje.					O
Skift de vibrasjonsdempende enhetene.				X	
Utfør en komplett service og rengjøring av produktet.					O

Slik rengjør du produktet

- Rengjør alltid alt utstyret etter bruk. Bruk en støvsuger.
- Produktet må ikke rengjøres med høytrykksspyler.
- Hold luftehullene rene og åpne for å sikre at produktet alltid har tilstrekkelig ventilasjon.

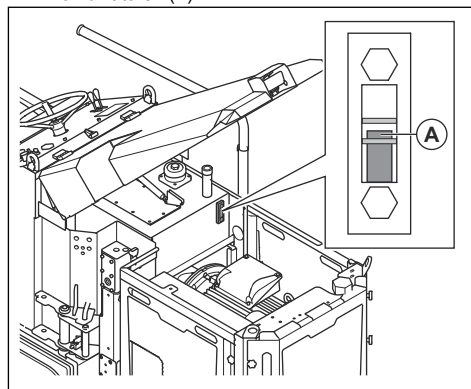
Slik kontrollerer du hydraulikkoljenivået



ADVARSEL: Fare for brannskade. Hydraulikkoljen blir varm under bruk av produktet. La produktet bli avkjølt før du skifter hydraulikkoljen.

1. Parker produktet på et flatt underlag.
2. Sett hjulkilen under forhjulet, og kontroller at produktet ikke kan bevege seg.
3. Løft panseret.

4. Sjekk hydraulikkoljenivået i nivåindikatoren. Riktig hydraulikkoljenivå er mellom de to merkene på nivåindikatoren (A).

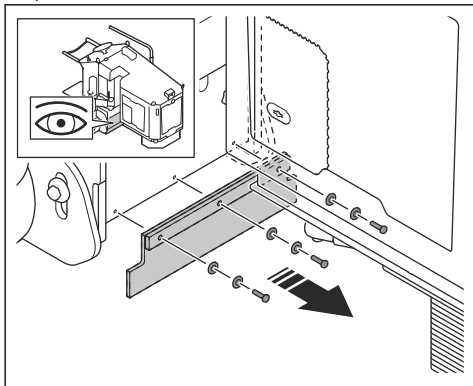


Hvis hydraulikkoljenivået er for høyt eller for lavt, må kontakte et Husqvarna-servicesenter.

Slik skifter du tetningene på trommelhuset

Produktet har én tetning for trommelhuset foran og én tetning for trommelhuset bak. Skift tetningene på trommelhuset når de er slitte.

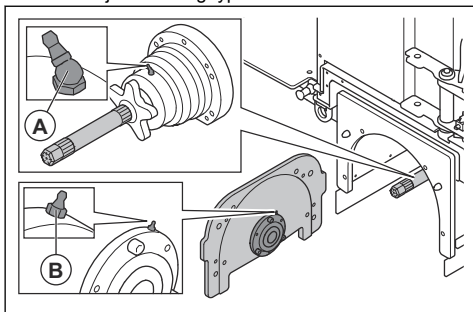
1. Stopp produktet. Se *Slik bruker du produktet med kontrollpanelet på side 100* eller *Slik stopper du produktet med fjernkontrollen på side 101*.
2. Fjern de tre boltene, de seks skivene og tetningen på trommelhuset foran.



3. Sett på en ny tetning for trommelhuset foran i motsatt rekkefølge.
4. Bruk samme fremgangsmåte for å skifte tetningen på trommelhuset bak.

Slik smører du lagrene

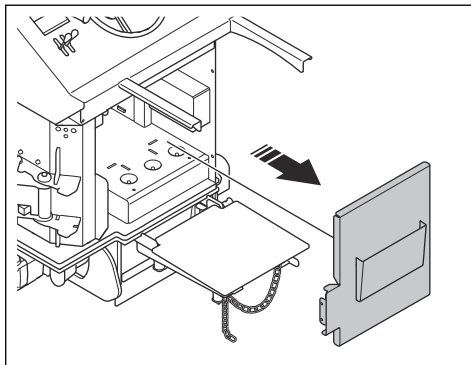
1. Brett inn det høyre hjulet. Se *Slik bretter du inn det høyre hjulet på side 96*.
2. Fjern fresetrommelen. Se *Slik fjerner du fresetrommelen på side 94*.
3. Påfør 5–10 g fett i de to smøreiplene (A) og (B) med en fettpresse. Se *Tekniske data på side 109* for informasjon om riktig type fett.



Slik skifter du de vibrasjonsdempende enhetene

1. Senk produktet til fresetrommelen står på underlaget. Se *Slik justerer du høyden på hjulene på side 98*.
2. Koble inn nødstopppknappen på produktet.

3. Ta av det bakre dekselet.

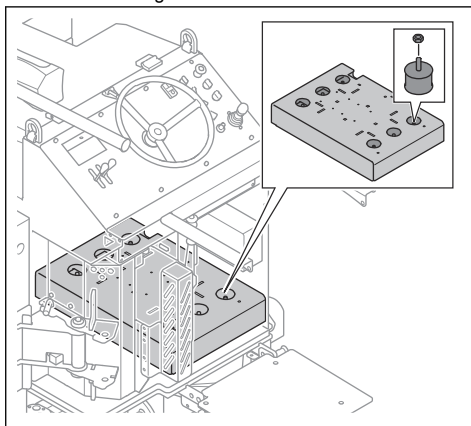


4. La hydraulikkslangene kjøle seg ned.



ADVARSEL: Fare for brannskade. Hydraulikkslangene blir varme når produktet brukes.

5. Fjern de seks mutrene med en pipenøkkel med fleksibel forlengelse.

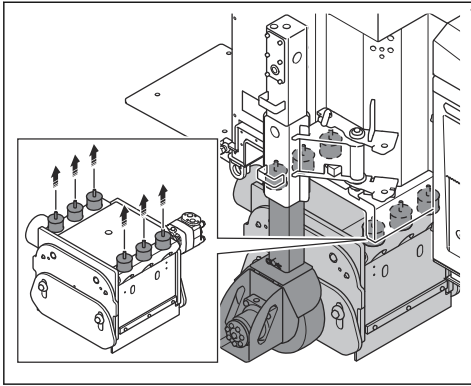


6. Koble ut nødstopppknappen.
7. Løft produktet sakte til høyeste posisjon. Se *Slik justerer du høyden på hjulene på side 98*.



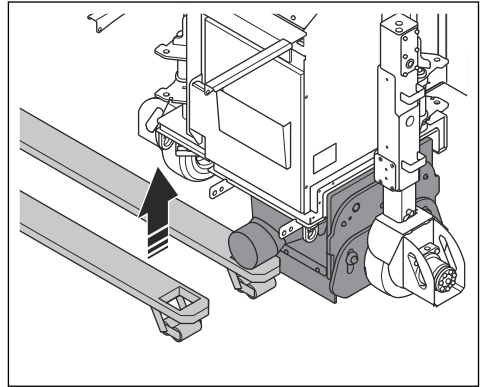
OBS: Pass på at produktet ikke skader hydraulikkslangene.

8. Fjern de seks vibrasjonsdempende enhetene.



9. Installer seks nye vibrasjonsdempende enheter.

10. Bruk en gaffeltruck til å løfte trommelhuset og justere de vibrasjonsdempende enhetene med hullene i rammen.



11. Senk produktet til laveste stilling. Se *Slik justerer du høyden på hjulene på side 98*.

12. Sett på de seks mutrene.

13. Sett på det bakre dekselet.

Feilsøking

Problem	Årsak	Løsning
For mye vibrasjon og/eller uvanlige lyder.	Verktøyene er slitt eller skadet.	Skift ut deler som er slitt eller skadet.
	Lageret er skadet.	Kontroller lageret på drivakselen, og bytt det ved behov.
	Motoren er skadet.	Ta kontakt med et Husqvarna-servicesenter.
	Arbeidsdybden er økt for mye.	Reduser arbeidsdybden.
Det er redusert eller ingen ytelse.	Verktøyene er slitt eller skadet.	Skift de slitte delene.
	Verktøytypen er feil for overflaten.	Bytt ut verktøyene med riktig verktøy for overflaten.
Motoren starter ikke.	Det mangler en fase i strømforsyningen.	Kontroller strømtilførselen.
	En fase i strømforsyningen er feil.	Juster fasen.
	Nødstopknappen er aktivert.	Vri nødstopknappen med klokken for å koble den ut.
	Det er ikke strøm i drivsystemet.	Start drivsystemet, og start deretter trommelmotoren.
	En komponent er skadet.	Skift den skadde delen.
	Dødmannskontrollen er ikke installert.	Installer dødmannskontrollen.
	Skjøteledningen er frakoblet eller skadet.	Koble til skjøteledningen, eller skift ut skjøteledningen hvis det er nødvendig.

Problem	Årsak	Løsning
Produktet stopper etter en stund.	Motorvern-bryteren utløses på grunn av overbelastning.	Reduser skjæredybden.
	Motoren er skadet.	Kontroller motoren.
Det er olje på underlaget under produktet.	Det lekker hydraulikkolje.	Ta kontakt med et Husqvarna-servicesenter.
En funksjon på produktet er treg.	Det er en feil i servventilen.	Ta kontakt med et Husqvarna-servicesenter.
Hydraulikksystemet er for varmt.	Kjøleviften roterer ikke eller er skadet.	Utfør en kontroll av kjøleviften i strømskapet.
		Undersøk bladene til kjøleviften. Bytt ut kjøleviften hvis den er skadet.
	Omgivelsestemperaturen er for høy.	Bruk eksternt utstyr til å kjøle ned produktet.
	En slange eller hurtigkobling er skadet.	Skift den skadde delen.

Alarmer

Navn	Årsak	Løsning
«Thermal Failure Motor»	Motoren er for varm.	La produktet kjøle seg ned.
«Thermal Failure Fan»	Viften er for varm.	La produktet kjøle seg ned.
«E-Stop Active»	Nødstopppknappen er aktivert.	Koble ut nødstopppknappen.
	Bryteren med nøkkel er satt til OFF.	Vri bryteren med nøkkel til LOCAL eller REMOTE.
	Nøkkelen for dødmannskontrollen er ikke installert.	Installer nøkkelen for dødmannskontrollen.
«Oil Level too Low»	Hydraulikkoljenivået er for lavt.	La et godkjent servicesenter fylle på hydraulikkolje.
«Oil Temp. too High»	Temperaturen i hydraulikkoljen er for høy.	La produktet kjøle seg ned.
«Phase Seq. Fault»	Fasesekvensen i strømforsyningen er feil.	Kontroller strømtilførselen.
«PhotoCell Error/LS platform»	Grensebryteren for brukerplaten er koblet inn.	For betjening med kontrollpanelet: Stig opp på brukerplaten.
		For betjening med fjernkontrollen: Slå opp brukerplaten og lås den.

Transport, oppbevaring og avhending

Transport



ADVARSEL: Vær forsiktig under transport. Produktet er tungt og kan forårsake personskader eller skader hvis det faller eller flytter på seg under transport.



OBS: Løft fresetrommelen opp fra bakken før transport.



OBS: Ikke tau produktet bak et kjøretøy.

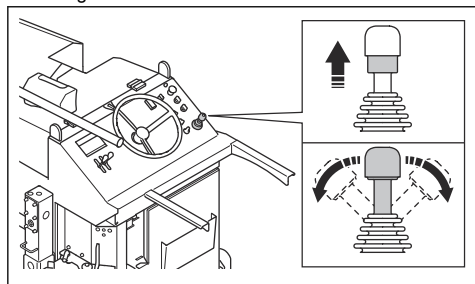
- Med hjulene kan du flytte produktet over kortere avstander. Over lengre avstander flytter du produktet ved å løfte det eller sette det på et kjøretøy.
- Beskytt produktet under transport. Beskyttelsen holder vær og vind, for eksempel regn og snø, vekk fra produktet.

Slik flytter du produktet over korte avstander

1. Start produktet. Se *Slik starter du produktet med kontrollpanelet på side 98*.
2. Vri fresetrommelbryteren til DRIVE.

Merk: Hastighetskontrollhjulet kobles ut når fresetrommelbryteren vris til DRIVE. Du kan bare justere hastigheten med styrespaken.

3. Trekk opp den nederste delen av styrespaken, og bruk styrespaken til å bevege produktet og justere hastigheten.



Slik flytter du produktet opp og ned en rampe



ADVARSEL: Vær svært forsiktig når du flytter produktet opp og ned ramper. Produktet er tungt, og det er fare for skade

hvis produktet faller, eller hvis det flyttes for raskt.

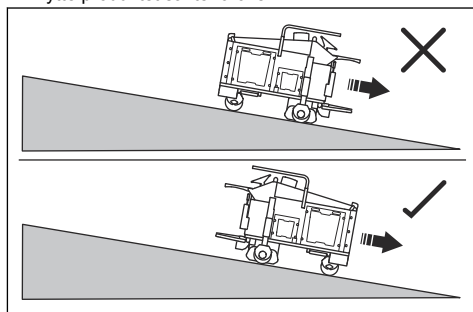


ADVARSEL: Bruk alltid vinsj for ramper med bratt helling. Ikke gå eller opphold deg under eller nær produktet.



ADVARSEL: Ikke bruk produktet nær kantene på rampen.

- Hvis du vil flytte produktet ned en rampe, må du flytte produktet sakte forover.



- Hvis du vil flytte produktet opp en rampe, må du flytte produktet sakte bakover.
- Ikke vri produktet mer enn 45° til venstre eller høyre på en rampe.

Slik løfter du produktet



ADVARSEL: Kontroller at løfteutstyret har riktig spesifikasjon for å kunne løfte produktet på en sikker måte. Typeskiltet på produktet viser produktets vekt.

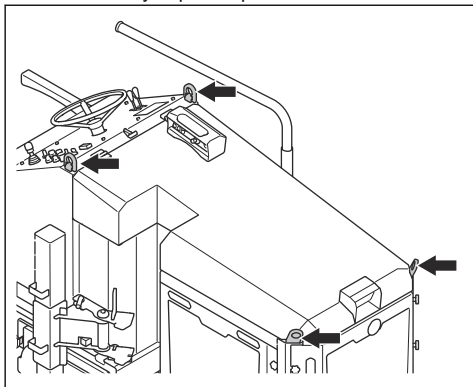


ADVARSEL: Ikke gå eller opphold deg under eller nær et produkt som løftes. Hold tilskuere borte fra arbeidsområdet.

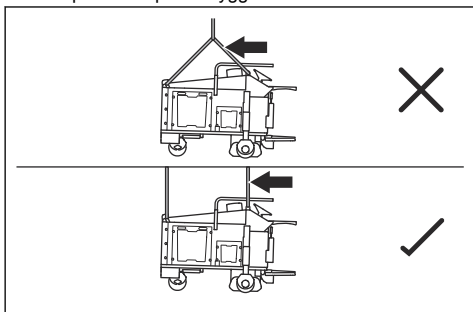


ADVARSEL: Ikke løft et skadet produkt. Kontroller at løfteøynene er riktig montert og ikke er skadet.

1. Fest løfteutstyret på løftepunktene.



2. Løft produktet på en trygg måte.



Slik fester du produktet til et transportkjøretøy

Bruk løfteøyene for å feste produktet til transportkjøretøyet.

1. Fest festestroppene i løfteøyene.
2. Fest stroppene til transportkjøretøyet, og stram dem.

Oppbevaring



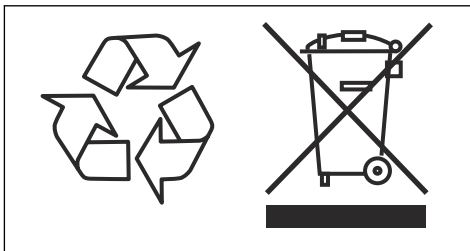
OBS: Du må ikke oppbevare produktet utendørs. Alltid oppbevar produktet innendørs.

- Fjern nøkkelen fra kontrollpanelet før lagring.
- Ta batteriene ut av fjernkontrollen.
- Rengjør produktet og utfør fullstendig service før du setter det til oppbevaring.
- Oppbevar produktet på et tørt og frostfritt sted.
- Oppbevar produktet på et låst sted for å hindre tilgang for barn eller personer som ikke er godkjent.
- Oppbevar produktet på et flatt, plant underlag, og pass på at det står helt fast.

Avhending

Symbolene på produktet eller produktemballasjen indikerer at produktet ikke skal håndteres som husholdningsavfall. Produktet skal innleveres til et gjenvinningsanlegg som gjenvinner elektrisk og elektronisk utstyr.

Ved å sikre at produktet håndteres på riktig måte, kan du bidra til å motvirke potensielt negative virkninger på miljø og mennesker, som kan oppstå som følge av at produktet ikke avfallshåndteres på riktig måte. Kontakt det lokale renovasjonsvesenet eller forhandleren der du kjøpte produktet hvis du ønsker mer detaljert informasjon.



Tekniske data

	BMP 4000 RC (EU)		BMP 4000 RC (USA)	
Nominell effekt, W	30037		30044	
Nominell spenning, V	400		480	
Nominell frekvens, Hz	50		60	
Merkestrøm, A	58,12		49	
Kabellengde, m/fot	25		82	
Strømledningstype	4 × 16 mm ²		4×6 AWG	
Strømkontakt, pol/A	5	63	4	60
Driftsbredde, mm/tommer	390		15	
Rotasjonshastighet for fresetrommel, min ⁻¹	300		300	
Rotasjonshastighet for sagetrommel, O/MIN	1800		1800	
Type lagerfett	LGWA II/04		LGWA II/04	
Type hydraulikkolje	HVI68		HVI68	
Vekt uten fresetrommel, kg/lbs	1550/3417		1550/3417	
Fresetrommelens vekt med gulvfrestennene, kg/lbs	206 / 454		206 / 454	
Driftshastighet, m/min eller ft./min	0,3–2,3 eller 1–7,5		0,3–2,3 eller 1–7,5	
Kjørehastighet, m/min eller fot/min	8–30 eller 26–99		8–30 eller 26–99	
Strømgenerator, kVA	52		52	
Maksimal rengjøringsvinkel, grad/%	10/18		10/18	
Maksimal kjørevinkel, grader/%	10/18		10/18	
Omgivelsestemperatur under betjening, °C/°F	-5–30 / 23–86		-5–30 / 23–86	
Omgivelsestemperatur under oppbevaring, °C/°F	-15–50 / 5–122		-15–50 / 5–122	
Diameter på støvsugerslangetilkobling, mm/tommer.	150		6	
Støvoppsamler	Snakk med et Husqvarna-serviceverksted for mer informasjon.			

Merk: Hvis produktet krever en elektrisk spesifisering som ikke finnes i tabellen, kan du snakke med Husqvarna-serviceverkstedet for mer informasjon.

Støy- og vibrasjonsutslipp

Støyutslipp	
Lydtrykknivå ved brukerens øre, LP dB (A) ⁹	92,1
Lydeffektnivå, målt LWA dB (A) ¹⁰	110,2
Vibrasjonsnivåer	
Ratt, m/s ² ¹¹	8,03
Karosseri på brukerplate, m/s ²	2,65

Erklæring om støy og vibrasjoner

De oppgitte verdiene er innhentet ved laboratorietesting i samsvar med de nevnte direktivene eller standardene og er egnet for sammenligning med de oppgitte verdiene for andre produkter er testet i samsvar med de samme direktivene eller standardene. Disse oppgitte verdiene

er ikke egnet for bruk i risikovurderinger, og verdiene målt på individuelle arbeidsplasser kan være høyere. De faktiske eksponeringsverdiene og den faktiske risikoen som en enkeltbruker opplever, er unike og avhenger av måten brukeren jobber på, hvilket materiale produktet brukes med, så vel som av eksponeringstiden, den fysiske tilstanden til brukeren og tilstanden til produktet.

Skjøteledninger

Kabellengde	Tverrsnitt			
	≤ 16 A	≤ 32 A	≤ 63 A	≤ 125 A
Beregnet ved en pre-sikring GG ¹² :	16 Ampere	32 Ampere	63 Ampere	125 Ampere
> 20m	1,5 mm ²	2,5 mm ²	10 mm ²	25 mm ²
20 m > 50 m	2,5 mm ²	4 mm ²	10 mm ²	25 mm ²
50m > 75m	4 mm ²	6 mm ²	16 mm ²	35 mm ²

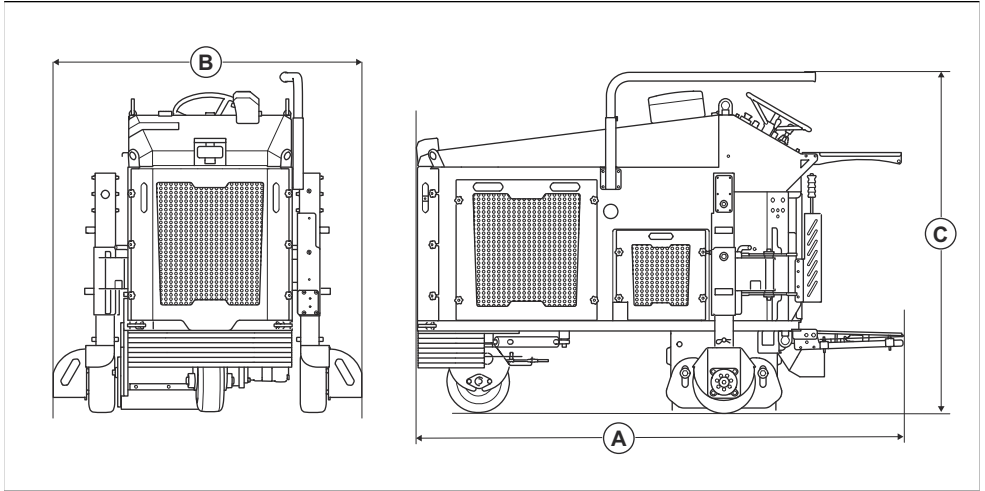
⁹ Lydtrykknivå bestemt i henhold til EN ISO 11202. Målt på betongoverflate. Usikkerhet, kPa, 1 dB.

¹⁰ Lydeffektnivå, bestemt i henhold til EN ISO 3747. Målt på betongoverflate. Usikkerhet, kWA, 1 dB.

¹¹ Vektet effektiv akselerasjon målt på håndtaket i henhold til EN ISO 20643. Målt på betongoverflate. Usikkerhet, K, 0,6 m/s²

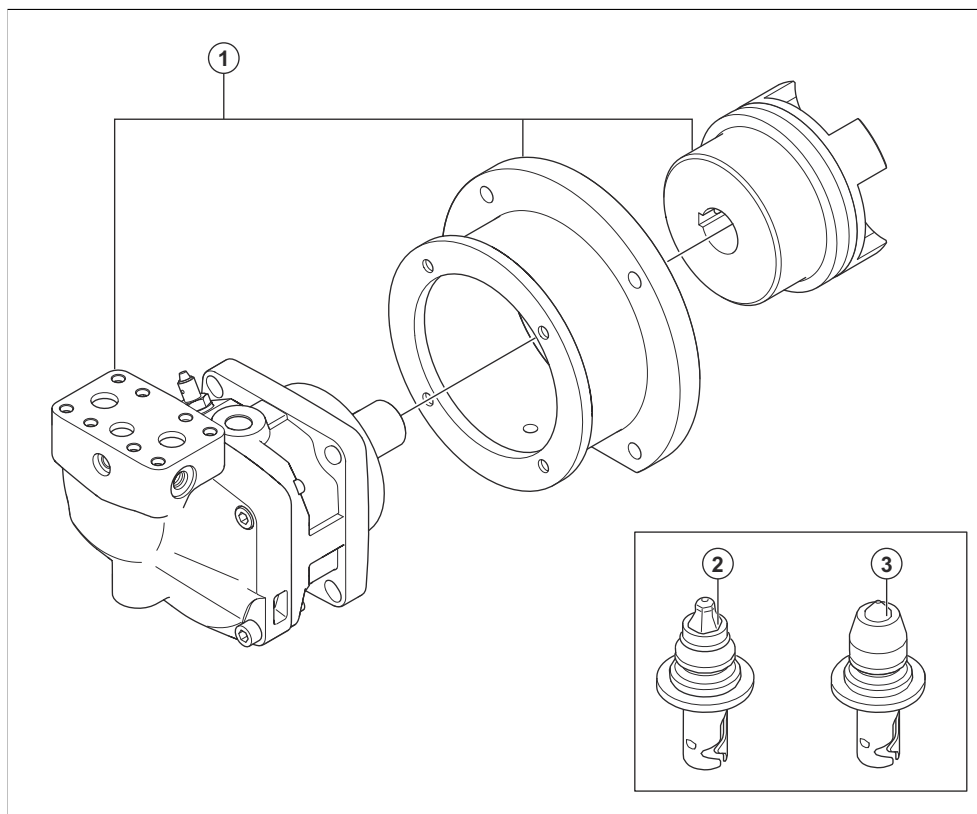
¹² Tverrsnittene må beregnes på nytt når det brukes pre-sikring av en annen type eller dimensjon enn den som er angitt.

Produktmål



A	Lengde, mm/tommer	1995/78,5
B	Bredde, mm/tommer	1512/59,5
C	Høyde, mm/tommer	1660/65

Oversikt over tilbehør



Stilling	Beskrivelse	Art. nr.
1	Shavingmotorsett	533 73 90-01
2	Gulvfrestenner for bruk på asfalt	533 33 47-01
3	Gulvfrestenner for bruk på betong	533 12 77-01

Samsvarserklæring

EU-samsvarserklæring

Vi, Husqvarna AB, SE-561 82 Huskvarna, Sverige, tlf.:
+46- 36-146500, erklærer på eget ansvar at produktet:

Beskrivelse	Vertikalskjærer
Merke	Husqvarna
Type/modell	BMP 4000 RC
ID	Serienumre datert 2024 og senere

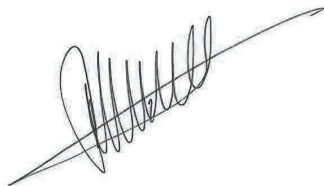
fullstendig overholder følgende EU-direktiver og
-forskrifter:

Direktiv/regulering	Beskrivelse
2006/42/EF	«angående maskiner»
2014/30/EU	«om elektromagnetisk kompatibilitet»

og at følgende standarder og/eller tekniske
spesifikasjoner er anvendt:

EN ISO 12100:2010

Soest, 2024-07-09



René van der Grint

Direktør i CS&F INFRA, betongflater og betonggulv

Husqvarna AB, Bygg og anleggsdivisjon

Ansvarlig for teknisk dokumentasjon



Innehåll

Introduktion.....	114	Transport, förvaring och kassering.....	144
Säkerhet.....	124	Tekniska data	146
Drift.....	129	Emission av buller och vibrationer.....	147
Underhåll.....	139	Tillbehörsöversikt.....	149
Felsökning.....	142	Försäkran om överensstämmelse.....	150

Introduktion

Produktbeskrivning

Produkten är en åkgolvfräs som drivs av en elmotor. Du kan styra produkten med fjärrkontroll. Produkten ska endast användas inomhus.

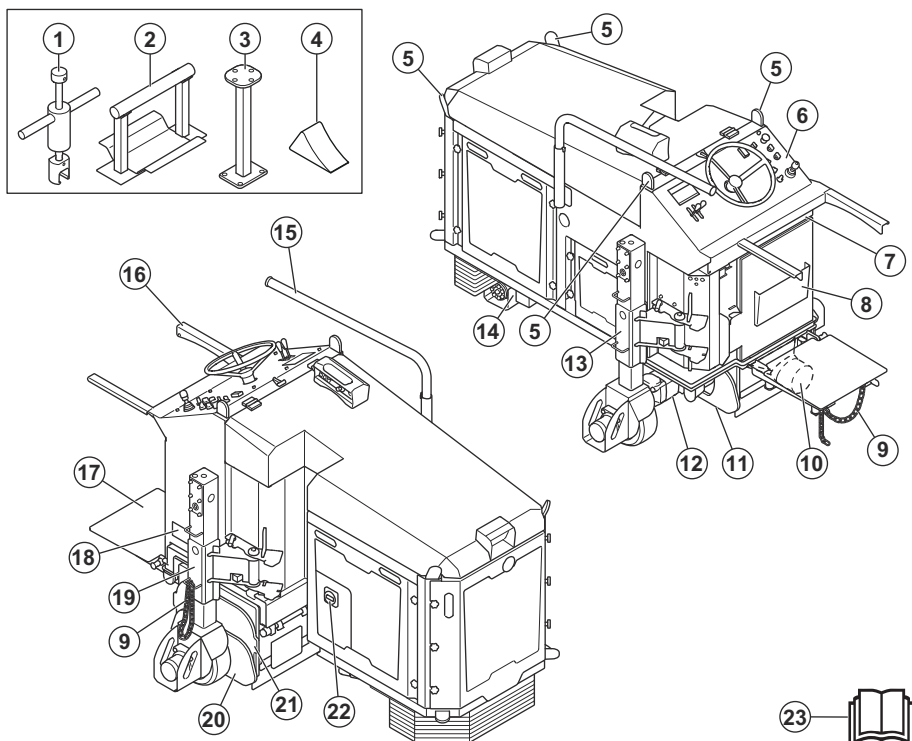
Produkten används inom kommersiell verksamhet av professionella användare.

Använd inte produkten till annat.

Avsedd användning

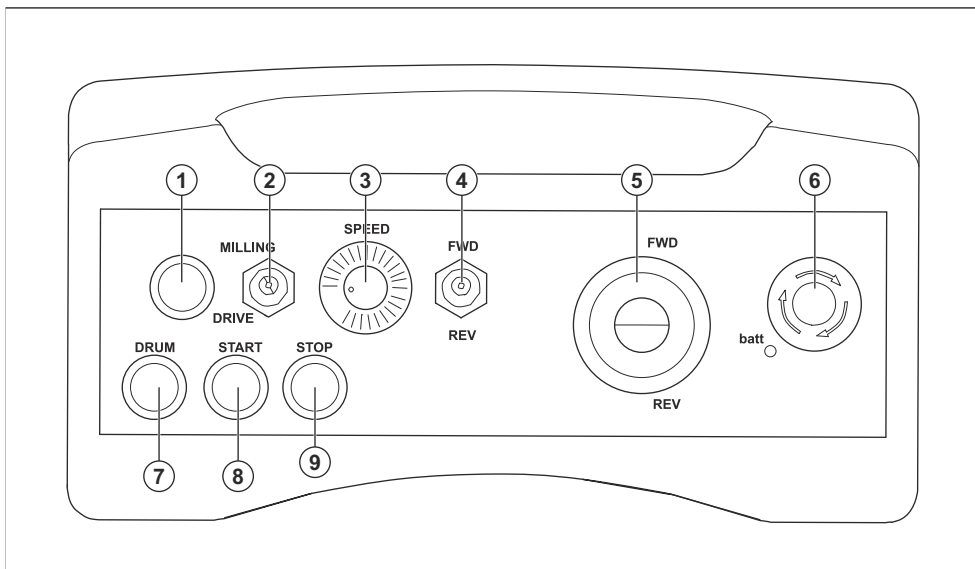
Produkten används för att göra ytorna ojämna och för att ta bort lager och vägmärken. Produkten kan användas på ytor som betong, asfalt, sten och sten.

Produktöversikt



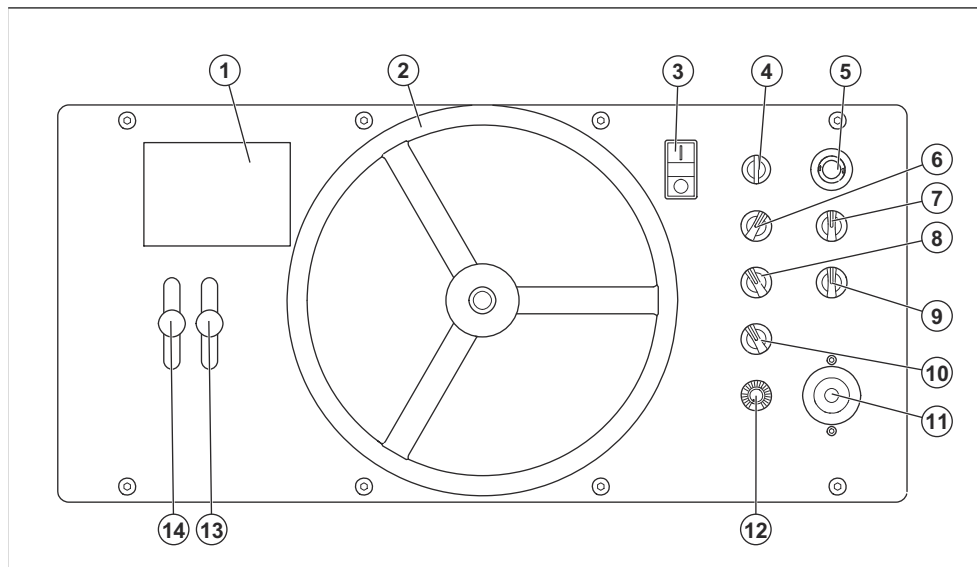
- | | |
|---|--|
| 1. Specialverktyg för att ta bort golvräsarens tänder | 12. Golvräsmotor |
| 2. Stödverktyg för golvrästrumman | 13. Vänster bakhjul med höjdjusteringssystem |
| 3. Stödhållare | 14. Framhjul |
| 4. Hjulcil | 15. Vajerguide |
| 5. Lyftpunkt | 16. Handtag för användarstö |
| 6. Reglagepanel. Se <i>Översikt över reglagepanel på sida 117</i> | 17. Användarplatta |
| 7. Säkerhetsgrepp (OPC) | 18. Typskylt |
| 8. Bruksanvisningsförvaring | 19. Höger bakhjul med höjdjusteringssystem |
| 9. Kedja för att fästa stoftavskiljarlangen | 20. Höger stödpatta |
| 10. Anslutning för stoftavskiljarlangen | 21. Trumskydd för golvräs |
| 11. Vänster stödpatta | 22. ON/OFF-brytare |
| | 23. Bruksanvisning |

Översikt över fjärrkontrollen



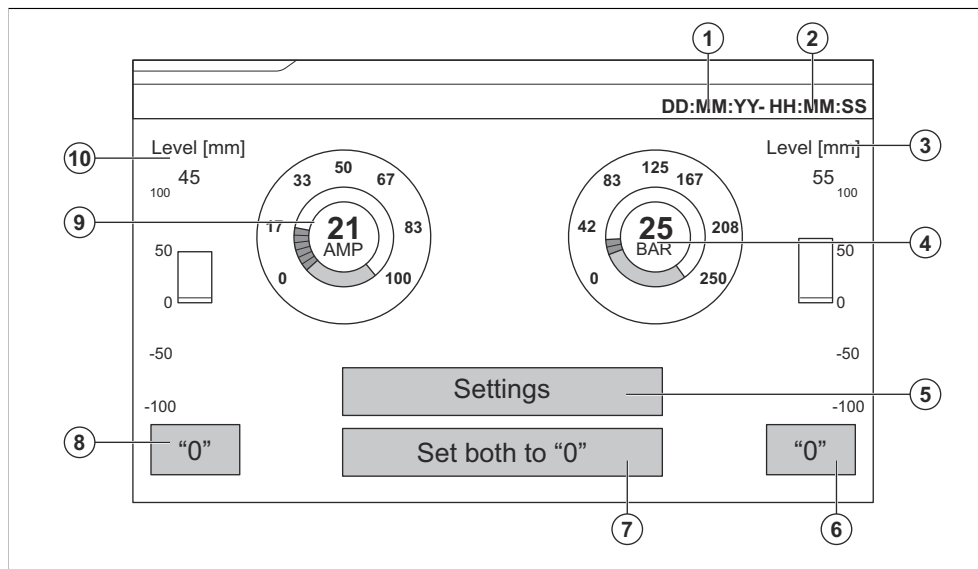
1. Knapp för att starta fjärrstyrning.
2. Driftlägesbrytare för att växla mellan körläge och golvräsläge
3. Hastighetsreglage
4. Rotationsriktningsbrytare för golvrästrumman
5. Styrspak
6. Nödstoppsknapp
7. ON/OFF-knapp för golvräsmotorn
8. START-knapp för hydraulsystemet
9. STOP-knapp för golvräsmotorn

Översikt över reglagepanel



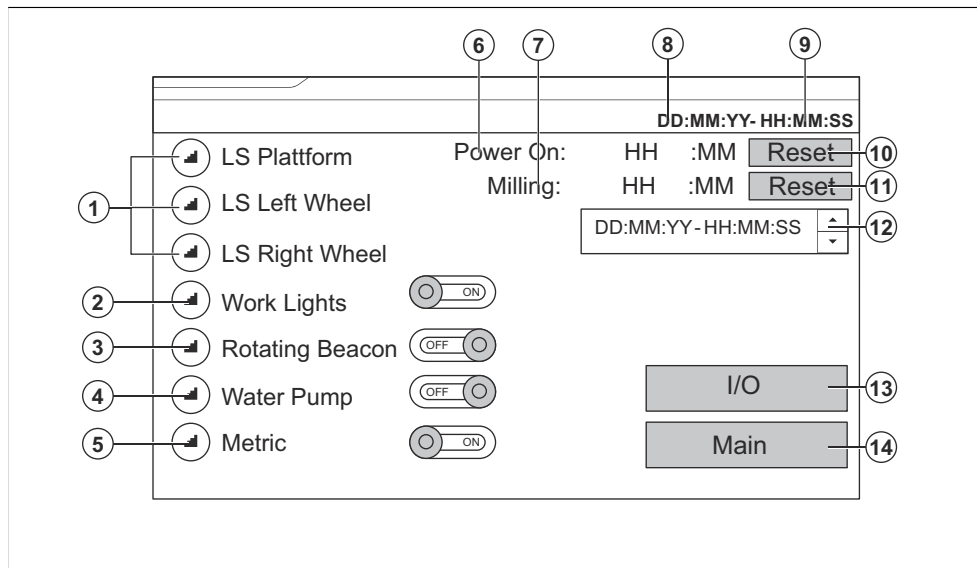
1. Display, se *Översikt över huvudmenyn på sida 118*.
2. Ratt
3. START/STOP-knapp för hydraulsystemet
4. Nyckelbrytare för att stoppa produkten, använda produkten med kontrollpanelen eller använda produkten med fjärrkontrollen.
5. Nödstoppsknapp
6. ON/OFF-knapp för tillvald varningslampa
7. Rotationsriktningsbrytare för golvrästrumman
8. ON/OFF-knapp för arbetslampa
9. Driftlägesbrytare för att växla mellan transportläge, neutralläge och golvräsläge
10. ON/OFF-knapp för tillvald vattenpump
11. Styrspak
12. Hastighetsreglage
13. Höjdjusteringsspak för höger bakhjul
14. Höjdjusteringsspak för vänster bakhjul

Översikt över huvudmenyn



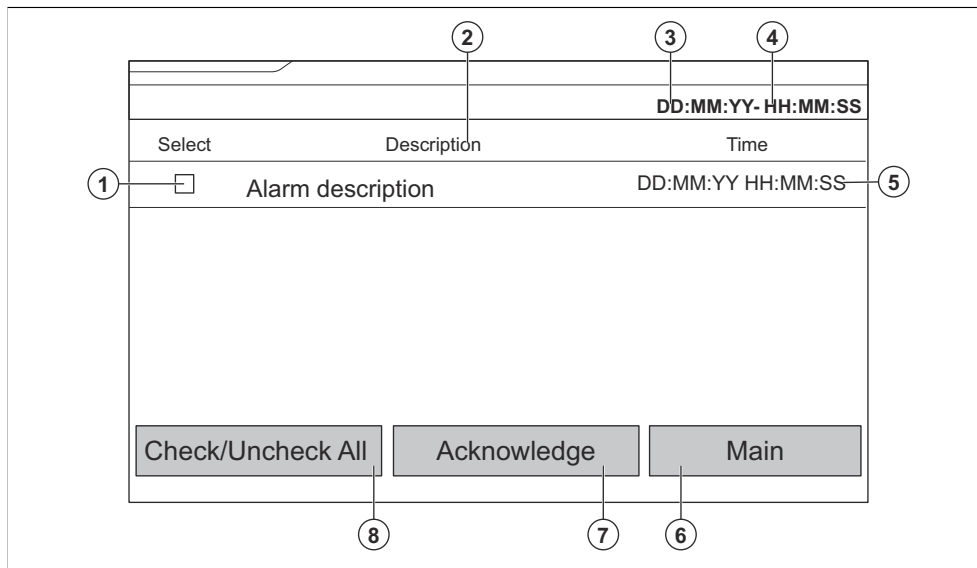
1. Datum
2. Tid
3. Höjd på höger hjul
4. Motorns tryckmätare
5. Inställningsmenyn, se *Översikt över inställningsmenyn på sida 119.*
6. Knapp för att ställa in indikatorn för höger hjul till "0"
7. Knapp för att ställa in indikatorn för båda bakhjulen till "0"
8. Knapp för att ställa in indikatorn för vänster bakhjul på "0"
9. Mätare för motorström
10. Höjd på vänster bakhjul

Översikt över inställningsmenyn



1. Indikatorer för användarplatta, vänster bakhjul och höger bakhjul. Indikatorerna blir gröna när förarplattan eller hjulen är i driftläge.
2. ON/OFF-knapp för arbetsbelysningen
3. ON/OFF-knapp för varningslampan
4. ON/OFF-knapp för vattenpumpen
5. ON/OFF-knapp för metriska enheter. Sätt knappen i OFF-läge för att ändra till brittiska enheter.
6. Timmätare
7. Drifttimmätare
8. Datum
9. Tid
10. Återställningsknapp för timmätaren
11. Återställningsknapp för drifttimmätaren
12. Inställningar för datum och tid
13. Ingångs- och utgångsmeny för det elektriska höljet, se *Ingångs- och utgångsmeny för det elektriska höljet på sida 121*.
14. Huvudmeny, se *Översikt över huvudmenyn på sida 118*.

Översikt över larmmenyn



1. Aktivera/inaktivera larm

2. Beskrivning av larmet. Se *Alarm på sida 143* för information om larmen.

3. Datum

4. Tid

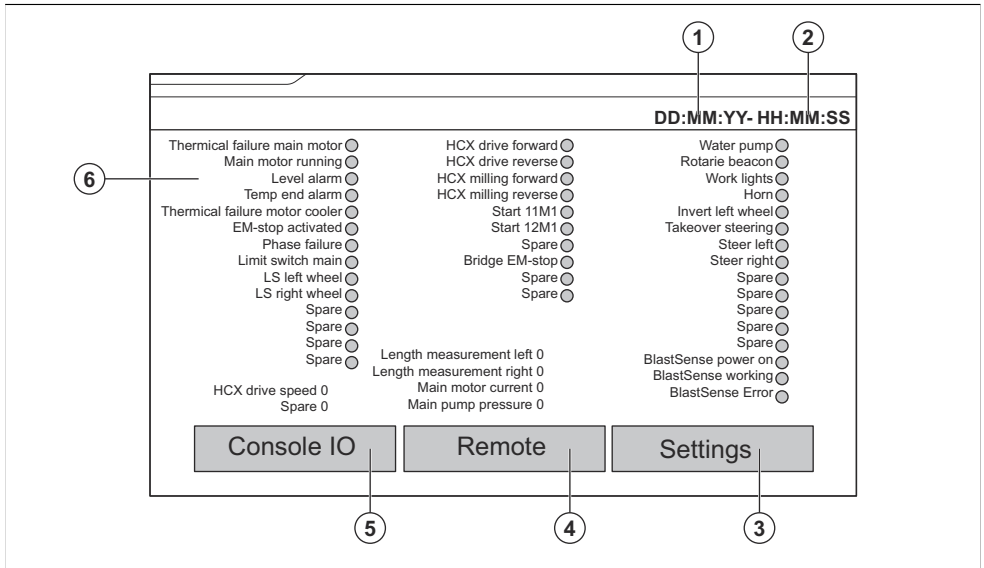
5. Datum och tid för larmet

6. Huvudmeny, se *Översikt över huvudmenyn på sida 118*.

7. För att bekräfta larmet och ta bort det från listan

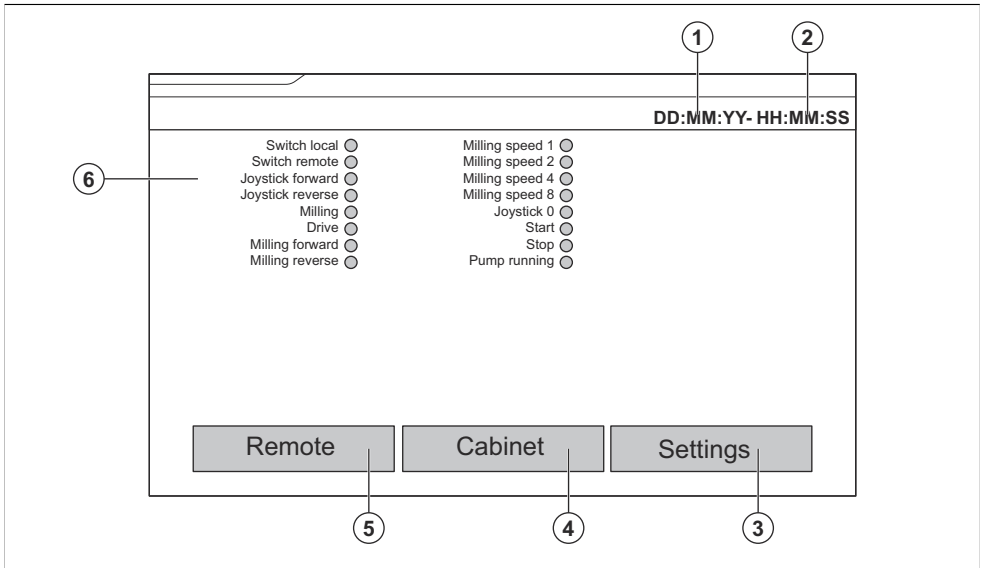
8. Knapp för att markera eller avmarkera alla larm i listan

Ingångs- och utgångsmeny för det elektriska höljet



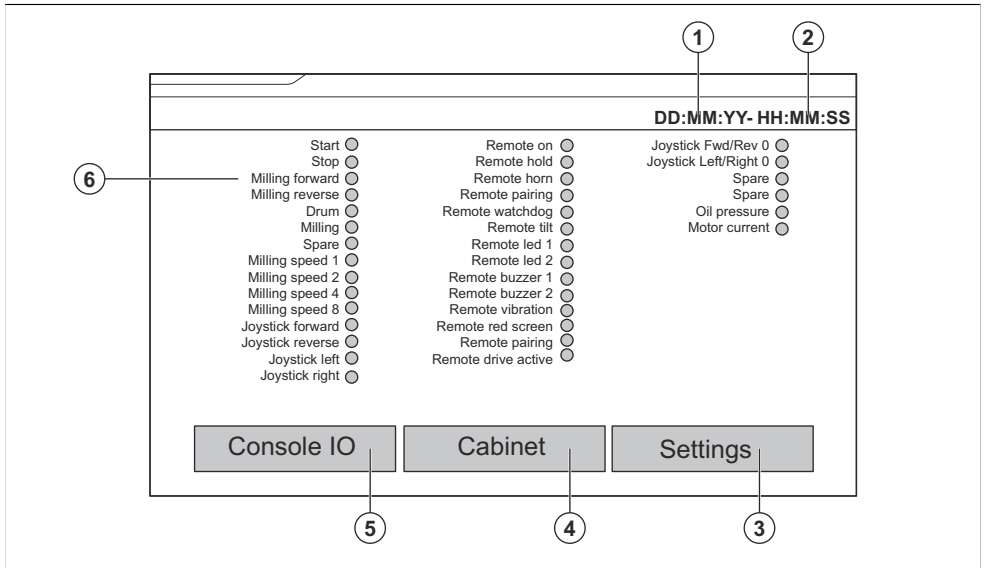
1. Datum
2. Tid
3. Inställningsmenyn, se *Översikt över inställningsmenyn på sida 119*.
4. Ingångs- och utgångsmeny för fjärrkontrollen, se *Ingångs- och utgångsmeny för fjärrkontrollen på sida 123*.
5. Ingångs- och utgångsmeny för kontrollpanelen, se *Ingångs- och utgångsmeny för kontrollpanelen på sida 122*.
6. Översikt över in- och utteffekt för det elektriska höljet

Ingångs- och utgångsmeny för kontrollpanelen



1. Datum
2. Tid
3. Inställningsmenyn, se *Översikt över inställningsmenyn på sida 119*.
4. Ingångs- och utgångsmeny för det elektriska höljet, se *Ingångs- och utgångsmeny för det elektriska höljet på sida 121*.
5. Ingångs- och utgångsmeny för fjärrkontrollen, se *Ingångs- och utgångsmeny för fjärrkontrollen på sida 123*.
6. Översikt över ingång och utgång för kontrollpanelen

Ingångs- och utgångsmeny för fjärrkontrollen



1. Datum
2. Tid
3. Inställningsmenyn, se *Översikt över inställningsmenyn på sida 119.*
4. Ingångs- och utgångsmeny för det elektriska höljet, se *Ingångs- och utgångsmeny för det elektriska höljet på sida 121.*
5. Ingångs- och utgångsmeny för kontrollpanelen, se *Ingångs- och utgångsmeny för kontrollpanelen på sida 122.*
6. Översikt över ingång och utgång för fjärrkontrollen

Symboler på produkten



Varning! Den här produkten kan vara farlig och kan orsaka allvarlig eller livshotande skada för användaren och andra. Var försiktig och använd produkten på rätt sätt.



Hög spänning.



Håll alla delar av kroppen borta från heta ytor.



Lyftpunkt.



Håll händerna borta från roterande delar.



Läs noggrant igenom bruksanvisningen och se till att du förstår innehållet innan du använder produkten.



Använd ett godkänt andningsskydd.



Använd godkända hörselskydd.



Använd godkänt ögonskydd.



Använd godkända skyddshandskar.



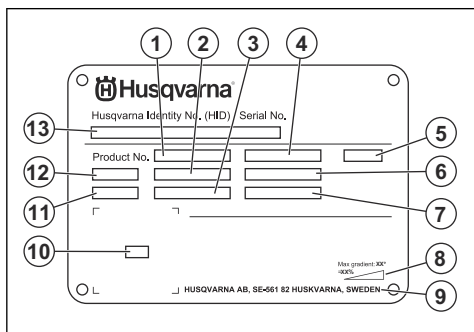
Använd godkända skyddskängor.



Denna produkt överensstämmer med gällande EU-direktiv.

Notera: Övriga på produkten angivna symboler/dekaler avser specifika krav för certifieringar på vissa marknader.

Typskylt



1. Produktnummer
2. Produktvikt
3. Märkeffekt
4. Märkspänning
5. Hölje
6. Märkström
7. Frekvens
8. Maximal lutningsvinkel
9. Tillverkare
10. Kod som kan skannas
11. Tillverkningsår
12. Modell
13. Serienummer

Produktskada

Vi ansvarar inte för skador på vår produkt om:

- produkten repareras felaktigt
- produkten repareras med delar som inte kommer från tillverkaren eller inte har godkänts av tillverkaren
- produkten har ett tillbehör som inte kommer från tillverkaren eller inte har godkänts av tillverkaren
- produkten inte repareras vid ett godkänt servicecenter eller av en godkänd person.

Säkerhet

Säkerhetsdefinitioner

Varningar, försiktighetsåtgärder och anmärkningar används för att betona speciellt viktiga delar i bruksanvisningen.



WARNING: Används om det finns risk för skador eller dödsfall för användaren eller kringstående om anvisningarna i bruksanvisningen inte följs.



OBSERVERA: Används om det finns risk för skada på produkten, annat material eller det angränsande området om anvisningarna i bruksanvisningen inte följs.

Notera: Används för att ge mer information som är nödvändig i en viss situation.

Allmänna säkerhetsanvisningar



WARNING: Läs varningsinstruktionerna nedan innan du använder produkten.

- Denna produkt är ett farligt verktyg om du inte är försiktig eller om du använder produkten felaktigt. Den här produkten kan orsaka allvarlig eller livshotande skada för användaren och andra. Det är mycket viktigt att du läser och förstår innehållet i denna bruksanvisning innan du använder produkten.
- Spara alla varningar och instruktioner.
- Följ alla tillämpliga lagar och bestämmelser.
- Användaren och dennes arbetsgivare måste känna till och förebygga risker vid användning av produkten.
- Låt inte någon använda produkten om personen inte har läst och förstått innehållet i bruksanvisningen.

- Använd inte produkten förrän du har fått utbildning om hur du använder den. Se till att alla användare utbildas.
- Låt inte barn använda produkten.
- Låt endast godkända personer använda produkten.
- Användaren ansvarar för olyckor som drabbar andra personer eller deras egendom.
- Använd aldrig produkten om du är trött eller sjuk eller om du är påverkad av alkohol, droger eller läkemedel.
- Använd inte produkten om du känner dig trött. Det är viktigt att du tar regelbundna pauser.
- Var alltid försiktig och använd sunt förnuft.
- Denna produkt alstrar ett elektromagnetiskt fält under drift. Detta fält kan under vissa omständigheter ge påverkan på aktiva eller passiva medicinska implantat. För att minska risken för allvarlig eller livshotande skada rekommenderar vi därför personer med medicinska implantat att rådgöra med läkare samt tillverkaren av det medicinska implantatet innan denna produkt används.
- Håll produkten ren. Se till att du kan läsa skyltar och dekaler tydligt.
- Använd inte produkten om den är skadad eller inte fungerar korrekt.
- Gör inga modifieringar av den här produkten.
- Använd inte produkten om det är möjligt att andra personer har modifierat produkten.
- Använd endast produkten på horisontella ytor.
- Använd inte produkten om du inte kan få hjälp om en olycka skulle inträffa.
- Använd alltid godkända tillbehör. Prata med din Husqvarna-återförsäljare för mer information.
- Om vibrationer uppstår i produkten eller om ljudnivån från produkten är ovanligt hög ska du omedelbart stoppa produkten. Kontrollera om det finns några skador på produkten. Reparerera skadorna eller låt en godkänd serviceverkstad utföra reparationen.
- Anslut produkten till en specialstoftavskiljare för borttagning av damm.
- Läs specialstoftavskiljarens bruksanvisning innan du använder produkten.
- Dra inte i stoftavskiljarens slang. Produkten kan falla och orsaka personskador och materiella skador.
- Låt specialstoftavskiljaren vara på tills motorn stannar helt.
- När du använder produkten med kontrollpanelen ska du manövrera produkten bakifrån med händerna på styret.
- När du använder produkten med fjärrkontrollen ska du hålla ett säkerhetsavstånd på minst 4 m från produkten. Maximalt arbetsavstånd med fjärrkontrollen är 10 m.
- Se till att det inte finns fett eller olja på stödhandtagen för användaren eller ratten.

Vibrationssäkerhet



VARNING: Läs varningsinstruktionerna nedan innan du använder produkten.

Säkerhetsinstruktioner för drift



VARNING: Läs varningsinstruktionerna nedan innan du använder produkten.

- Använd personlig skyddsutrustning. Se *Personlig skyddsutrustning på sida 126*.
- Överexponering av vibrationer kan orsaka blodkärls- eller nervskador hos personer med dålig blodcirkulation. Uppsök läkare om du upplever symptom som kan relateras till överexponering av vibrationer. Exempel på sådana symptom är domningar, avsaknad av känsel, kittlingar, stickningar, smärta, avsaknad eller reduktion av normal styrka, förändringar i hudens färg eller dess yta. Dessa symptom uppträder vanligtvis i fingrar, händer eller handleder.
- Använd inte produkten utan att alla skyddskåpor är monterade.
- Se till att du vet hur man snabbt stoppar motorn i en nödsituation.
- Innan du lämnar produkten ska du stoppa motorn och koppla ifrån strömkabeln. Se till att det inte finns någon risk för oavsiktlig start.
- Se till att kläder, långt hår och smycken inte fastnar i rörliga delar.
- Se till att du står säkert och stadigt under användning.
- När produkten används går vibrationer från produkten till användaren. Regelbunden och frekvent användning av produkten kan orsaka eller öka graden av skador på användaren. Skador kan uppstå i fingrar, händer, handleder, armar, axlar, nerver, blodtillförsel eller andra kroppsdelar. Skadorna kan vara funktionsnedsättande och/eller permanenta, och de kan öka gradvis under veckor, månader eller år. Möjliga skador är skador på blodomloppet, nervsystemet, leder och andra kroppsstrukturer.
- Symptom kan uppstå när produkten används eller vid andra tidpunkter. Om du har symptom och fortsätter att använda produkten kan symptomen öka och bli permanenta. Om följande eller andra symptom inträffar bör du få medicinsk behandling:
 - Domningar, avsaknad av känsel, pirrande, stickningar, smärta, brännande, bultande, stelhet, klumpighet, kraftlöshet eller förändringar i hudfärg eller hudtillstånd.
- Symptomen kan öka vid kalla temperaturer. Använd varma kläder och håll händerna varma och torra när du använder produkten i kalla miljöer.

- Utför underhåll och använd produkten enligt anvisningarna i bruksanvisningen så du håller en korrekt vibrationsnivå.
- Produkten har ett vibrationsdämpande system som minskar vibrationerna som går från handtagen till användaren.
- Håll endast händerna på handtaget eller handtagen. Håll alla andra kroppsdelar borta från produkten.
- Stoppa produkten omedelbart om starka vibrationer plötsligt uppstår. Fortsätt inte använda den innan orsaken till de ökade vibrationerna är borta.

Dammsäkerhet



VARNING: Läs varningsinstruktionerna nedan innan du använder produkten.

- Användning av produkten kan orsaka damm i luften. Damm kan orsaka allvarliga skador och permanenta hälsoproblem. Kvartsdamm regleras som skadligt av flera myndigheter. Det här är exempel på sådana hälsoproblem:
 - de dödliga lungsjukdomarna kronisk bronkit, silikos och lungfibros
 - cancer
 - fosterskador
 - hudinflammation
- Använd rätt utrustning för att minska mängden damm och ångor i luften och för att minska mängden damm på arbetsutrustning, ytor, kläder eller kroppsdelar. Exempel på kontroller är stoftavskiljarsystem. Minska mängden damm vid källan när det är möjligt. Se till att utrustningen är korrekt installerad, används på rätt sätt och underhålls regelbundet.
- Använd godkänt andningsskydd. Se till att andningsskydd används när det finns farliga material på arbetsområdet.
- Se till att luftflödet är tillräckligt på arbetsområdet.

Bullersäkerhet



VARNING: Läs varningsinstruktionerna nedan innan du använder produkten.

- Höga ljudnivåer och långvarig exponering för buller kan orsaka bullerorsakad hörselnedsättning.
- För att hålla ljudnivån på ett minimum ska underhåll och användning av produkten utföras enligt anvisningarna i bruksanvisningen.
- Använd godkänt hörselskydd när du använder produkten.
- Lyssna efter varningssignaler och röster när du använder hörselskydd. Ta bort hörselskydden när produkten är avstängd, såvida inte ljudnivån på arbetsområdet är sådant att hörselskydd krävs.

Hydraulsäkerhet



VARNING: Läs varningsinstruktionerna nedan innan du använder produkten.

- Se till att hydraulslanganslutningarna är täta och att det inte finns något oljeläckage.
- Var försiktig när du drar åt hydraulanslutningarna. Om du drar åt hydraulanslutningarna för mycket kan O-ringarna skadas.
- Se till att hydraulslanganslutningarna är rena och i gott skick.
- Trycksatt hydraulolja är farlig och kan orsaka allvarliga skador. Leta inte efter oljeläckage när hydraulsystemet är trycksatt.
- Var försiktig när du fyller på hydraulolja i produkten. Hydraulolja är brandfarlig. Om du spiller hydraulolja måste du rengöra ytan.
- Fyll endast produkten med hydraulolja på en plats med gott luftflöde.

Personlig skyddsutrustning



VARNING: Läs varningsinstruktionerna nedan innan du använder produkten.

- Använd alltid godkänd personlig skyddsutrustning när du använder produkten. Personlig skyddsutrustning kan inte eliminera skaderisken helt, men den reducerar effekten av en skada vid ett eventuellt olyckstillbud. Be din återförsäljare om hjälp med att välja rätt personlig skyddsutrustning och information om när den ska användas.
- Kontrollera regelbundet skicket på den personliga skyddsutrustningen.
- Använd godkända hörselskydd.
- Använd godkänt andningsskydd av klass FFP3 eller högre när du utför underhåll av produkten.
- Använd godkända ögonskydd med sidoskydd.
- Använd skyddshandskar.
- Använd stövlar med stålhätta och halkfri sula.
- Använd godkända arbetskläder eller motsvarande åtsittande kläder med långa ärmar och långa ben.

Brandsläckare

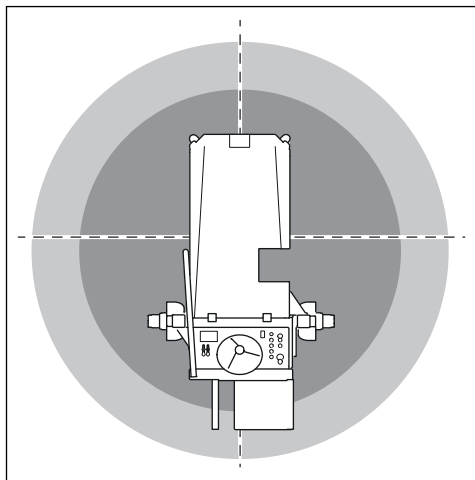
- Ha en brandsläckare i närheten när du använder produkten.
- Använd en pulverbrandsläckare eller en koldioxidsläckare.

Säkerhet i arbetsområdet



VARNING: Läs varningsinstruktionerna nedan innan du använder produkten.

- Den här produkten ska endast användas inomhus. Använd inte produkten utomhus.
- Använd inte produkten vid dimma, regn, kraftiga vindar, kallt väder, risk för åska eller andra ogynnsamma väderförhållanden.
- Använd inte produkten i områden där brand eller explosion kan inträffa.
- Håll barn, personer i närheten och djur borta från arbetsområdet och på säkert avstånd från produkten. Säkert avstånd är 25 m.



- Se till att endast behöriga personer befinner sig inom arbetsområdet.
- Håll arbetsområdet rent och tillräckligt upplyst.
- Ta bort föremål som skruvar, bultar, kablar och stenar från arbetsområdet innan du använder produkten.
- Se till att det inte finns några kablar eller slangar i produktens arbetsriktning.
- Se till att det finns tillräckligt luftflöde i arbetsområdet.
- Se till att du känner till arbetsområdet, t.ex. styrkan i golvkonstruktioner och kablamas placering. Det är användarens ansvar att undersöka arbetsområdet och dess högsta tillåtna last för varje m².
- Det är användarens ansvar att utvärdera den yta som ska behandlas. Användaren ska göra en riskbedömning utifrån den information som inhämtas om den yta som ska behandlas och vidta lämpliga försiktighetsåtgärder för det arbete som ska utföras.

Elsäkerhet



VARNING: Det finns alltid en risk för stötar från elprodukter. Vidrör inte åskledare och metallföremål. Använd alltid produkten så som anges i denna bruksanvisning för att förhindra skador.



VARNING: Använd alltid strömförsörjning med jordfelsbrytare. Detta minskar risken för elektriska stötar.



VARNING: Hög spänning. Det finns oskyddade delar i kraftaggregatet. Elskåpet får endast öppnas av en utbildad elektriker. Koppla alltid bort stickproppen innan du öppnar luckan till elskåpet.



OBSERVERA: Strömförsörjningen från produkten eller generatormen måste vara tillräcklig och konstant för att säkerställa att motorn går utan problem. Felaktig spänning gör att motorns strömförbrukning och temperatur ökar tills säkerhetskretsen släpper. Strömkabelns mått måste stämma överens med nationella och lokala regler. Eluttagets mått måste stämma överens med strömstyrkan hos produktens eluttag och förlängningskabel.

Om elnätet har högre systemresistans kan korta spänningsfall uppstå när produkten startas. Detta kan påverka funktionen hos andra produkter, t.ex. flimrande lampor.

- Se till att spänningen i säkringar och elnät stämmer med den spänning som anges på produktens typskylt.
- Stäng alltid av produkten innan du kopplar bort stickproppen.
- Använd inte produkten om strömsladden eller stickproppen är skadad. Lämna in den till en auktoriserad serviceverkstad för reparation. En skadad strömsladd kan orsaka allvarlig skada eller dödsfall.
- Använd strömsladden på rätt sätt. Använd inte strömsladden för att flytta, dra eller koppla bort produkten. Håll i stickproppen när du kopplar bort strömsladden. Dra inte i strömsladden.
- Använd inte produkten i vattendjup där produktens utrustning blir blöt. Utrustningen kan skadas och produkten kan bli strömförande och orsaka personskador.
- Linda ut strömkabeln helt innan du startar produkten. Om du använder produkten när strömkabeln är upplindad kan strömkabeln bli för varm.
- Koppla alltid bort strömkabeln innan du kopplar i eller ur kontakten för motorkabeln och elskåpet.
- För att undvika fara på grund av oavsiktlig återställning av värmeavstängningen får apparaten inte strömförsörjas via en extern omkopplingsenhet (t.ex. en timer) eller anslutas till en krets som regelbundet slås på och stängs av.
- Se till att produkten strömförsörjs av separata transformatorer som endast används för industriellt bruk.

- Koppla alltid bort stickproppen när produkten inte används på länge.

Instruktioner för jordad produkt



VARNING: Felaktig anslutning kan medföra elektriska stötar. Tala med en behörig elektriker om du är osäker på om nätuttaget är ordentligt jordat.

Gör inga modifieringar på nätkontakten från dess fabriksspecifikation. Om nätkontakten eller strömladden är skadad eller måste bytas ut ska du kontakta din Husqvarna-serviceverkstad. Följ lokala föreskrifter och lagar.

Om du inte förstår instruktionerna beträffande den jordade produkten helt ska du tala med en behörig elektriker.

Använd endast jordade förlängningskablar med jordningskontakter och jordat uttag som är godkänt för produktens strömkontakt.

Produkten har en jordad strömladd och en stickpropp. Anslut alltid produkten till ett jordat nätuttag. Detta minskar risken för elektriska stötar.

Använd inte elektriska adapttrar med produkten.

Förlängningskablar

- Använd endast godkända förlängningssladdar som är tillräckligt långa.
- Märkvärdet på förlängningssladden måste vara samma som eller högre än det som anges på produktens typskylt.
- Använd jordade förlängningssladdar.
- Se till att anslutningen till förlängningssladden hålls torr och inte ligger direkt mot marken.
- Håll förlängningssladden borta från värme, olja, vassa kanter och rörliga delar. En skadad sladd ökar risken för elektriska stötar.
- Se till att förlängningssladden är i gott skick och inte är skadad.
- Använd inte förlängningssladden när den är upplindad. Det kan leda till att förlängningssladden blir för varm.
- Se till att förlängningssladden är bakom dig och produkten när du använder produkten. Detta skyddar förlängningssladden mot skador.
- Maskinens stickpropp måste passa i eluttaget. Förändra aldrig stickkontakten på något sätt. Använd inga adapterkontakter med jordade elverktyg. Oförändrade stickproppar och motsvarande vägguttag minskar riskerna för elektriska stötar.
- Undvik kroppskontakt med jordade ytor, t.ex. rörledning, värmeelement, spisar och kylskåp. Risken för elektriska stötar ökar om kroppen är jordad.

Säkerhetsanordningar på produkten



VARNING: Läs varningsinstruktionerna nedan innan du använder produkten.

- Använd inte produkten om säkerhetsanordningarna inte fungerar korrekt.
- Kontrollera säkerhetsanordningarna dagligen. Om säkerhetsanordningarna inte fungerar som de ska eller är skadade kontakta du en Husqvarna-serviceverkstad.
- Gör inga ändringar på säkerhetsanordningarna.

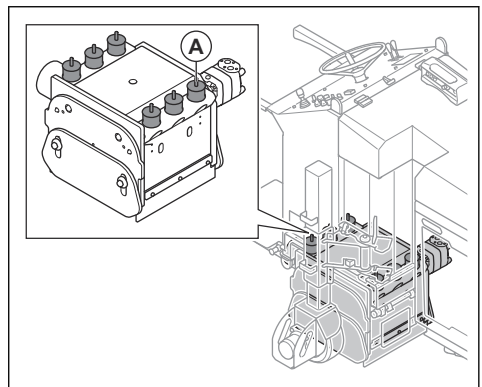
Avvibreringselement

Avvibreringselementen minskar vibrationerna i produkten. Avvibreringselementen minskar de skadliga vibrationerna så att skador på användaren och produkten förebyggs.

Kontrollera avvibreringselementen

Det finns 6 vibrationsdämpande enheter mellan vänster och höger hjul.

- Kontrollera att de vibrationsdämpande enheterna (A) är korrekt monterade.



- Undersök om avvibreringselementen har skador eller slitage.
- Byt vid behov ut avvibreringselementen. Se *Byta ut vibrationsdämpningsenheterna på sida 141*.

Säkerhetsbrytare på användarplattan

Säkerhetsbrytaren på användarplattan stoppar golvfrästrumman när användaren kliver ner från användarplattan.

För att kontrollera produktens säkerhetsbrytare för användarplattan

1. Starta produkten. Se *Stanna produkten med kontrollpanelen på sida 135*.
2. Kör produkten framåt med lägsta hastighet.

3. Kliv ner från användarplattan.
4. Kontrollera att golvfråstrumman stannar.

Säkerhetsgrepp (OPC)

När säkerhetsgreppet är aktiverat stannar motorn. Se *Kontrollera säkerhetsgreppet (OPC) på sida 129.*

Kontrollera säkerhetsgreppet (OPC)

1. Starta produkten. Se *Stanna produkten med kontrollpanelen på sida 135.*
2. Dra ut OPC-nyckeln. Om motorn inte stannar efter tre sekunder kontaktar du en godkänd Husqvarna-serviceverkstad.

Nödstoppsknapp

Nödstoppsknappen används för att snabbt stoppa motorn.

Kontrollera nödstoppsknappen

Se *Översikt över reglagepanel på sida 117* för information om var nödstoppsknappen finns på produkten.

1. Vrid nödstoppsknappen medsols för att se till att nödstoppsknappen är avaktiverad.
2. Starta produkten. Se *Stanna produkten med kontrollpanelen på sida 135.*
3. Tryck på nödstoppsknappen.
4. Se till att motorn stoppar.
5. Vrid nödstoppsknappen medurs för att avaktivera.

Kontrollera användarsensorn i fjärrkontrollen

Fjärrkontrollen har en användarsensor (OPC). Användarsensorn i fjärrkontrollen aktiverar och stoppar motorerna om fjärrkontrollen faller under drift.

För att kontrollera användarsensorn i fjärrkontrollen

1. Starta fjärrstyrning. Se *För att starta fjärrstyrning på sida 137.*

2. Luta fjärrkontrollen mer än 90 grader.
3. Se till att motorn stoppar.

Säkerhetsinstruktioner för underhåll



VARNING: Läs varningsinstruktionerna nedan innan du använder produkten.

- Använd personlig skyddsutrustning. Se *Personlig skyddsutrustning på sida 126.*
- Utför endast underhåll enligt anvisningarna i den här bruksanvisningen. Låt en godkänd serviceverkstad utföra all annan service.
- Om underhåll inte utförs korrekt och regelbundet ökar risken för personskador och skador på produkten.
- Rengör produkten för att få bort farliga material innan du utför underhåll.
- Innan du utför underhåll ska du stoppa motorn, trycka in nödstoppsknappen, ta ut användarsensorn och dra ut strömkabeln. Se till att hjulen inte kan röra sig och att det inte finns någon risk för oavsiktlig start.
- Utför produktunderhållet på ett stabilt och plant underlag och se till att hjulen inte kan röra sig.
- Gör inga ändringar på produkten. Ändringar som inte godkänts av tillverkaren kan orsaka allvarliga personskador eller dödsfall.
- Byt ut skadade, slitna eller trasiga delar.
- Använd alltid originaltillbehör och originaldelar. Tillbehör och reservdelar som inte godkänts av tillverkaren kan orsaka allvarliga personskador eller dödsfall.
- Kontrollera vibrationsnivån i produkten efter underhåll. Om den inte är korrekt ska du prata med en godkänd serviceverkstad.
- Låt en godkänd serviceverkstad utföra service på produkten regelbundet.

Drift

Introduktion



VARNING: Innan du använder produkten måste du läsa igenom och förstå kapitlet om säkerhet.

Att göra innan du använder produkten

1. Läs igenom bruksanvisningen noggrant och se till att du förstår instruktionerna.

2. Läs igenom bruksanvisningen för specialstoffavskiljaren noggrant och se till att du förstår instruktionerna.
3. Använd personlig skyddsutrustning. Se *Personlig skyddsutrustning på sida 126.*
4. Se till att endast behöriga personer befinner sig inom arbetsområdet.
5. Utför dagligt underhåll. Se *Underhållsschema på sida 139.*
6. Se till att produkten är monterad korrekt och inte är skadad.

7. Kontrollera produktens säkerhetsanordningar. Se *Säkerhetsanordningar på produkten på sida 128*
8. Ställ produkten på arbetsytan. Se till att ytan är jämn. Se till att transport av produkten till och inom arbetsområdet utförs säkert och korrekt. Se *Flytta produkten korta sträckor på sida 144*.
9. Se till att strömssladden och förlängningskabeln är i gott skick och att de inte är skadade.
10. Anslut en specialstoftavskiljare till produkten. Se *Ansluta en specialstoftavskiljare på sida 134*.
11. Ansluta produkten till en strömkälla. Se *Ansluta produkten till en strömkälla på sida 135*.

Montera frästrumman



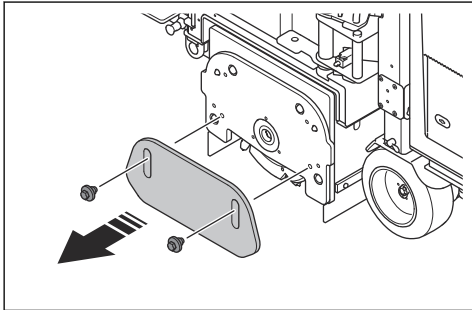
VARNING: Använd godkänt andningsskydd. Se *Personlig skyddsutrustning på sida 126*. Det finns en ökad risk att du andas in damm som är farligt för din hälsa när du installerar golvfrästrumman.



VARNING: Använd inte produkten utan sidostödplattan och kåpan till golvfrästrumman monterad.

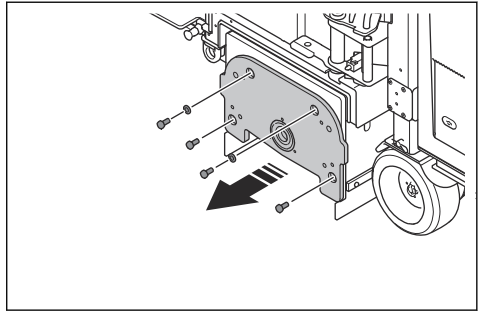
För att använda produkten med en sågtrumma måste golvfrästrumman bytas ut mot en sågmotor. Tala med ett Husqvarna servicecenter för mer information om hur du byter ut motorn. Installation av sågtrumman sker på samma sätt som installationen av golvfrästrumman.

1. Fäll in höger hjul, se *För att fälla in höger hjul på sida 133*.
2. Koppla ur strömförsörjningen.
3. Ta bort de två bultarna och den högra stödplattan.

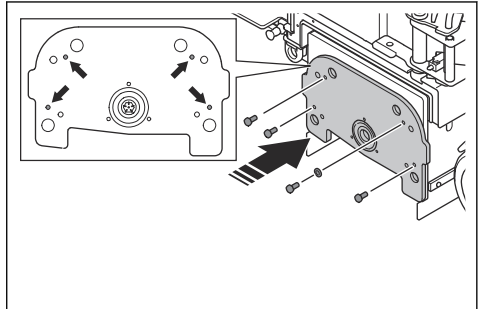


4. Ta bort golvfrästrumman. Utför följande steg:

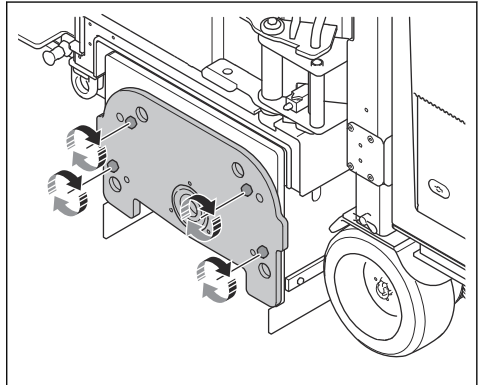
- a) Ta bort de fyra skruvarna och de fyra brickorna.



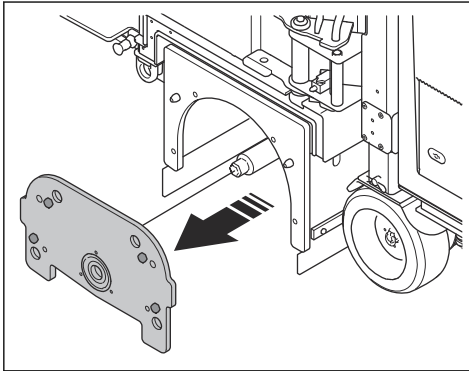
- b) Montera de fyra skruvarna i hålen.



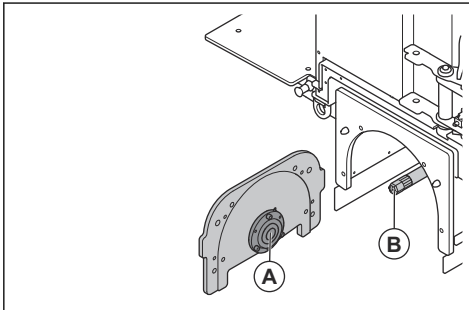
- c) Vrid varje skruv medurs två hela varv.



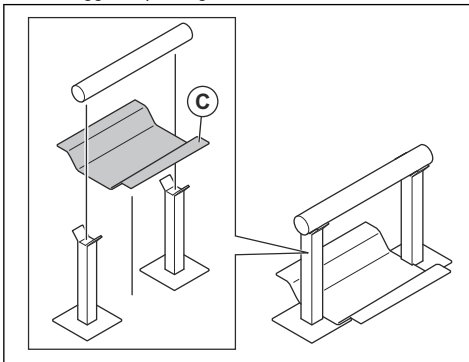
- d) Vrid varje skruv medurs två hela varv igen och igen, tills skruvarna trycker av golvrästrummans kåpa från produkten.



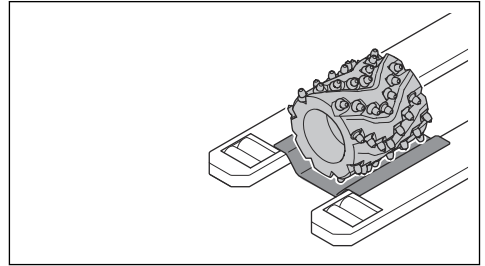
5. Rengör stödet (A) i golvrästrummans kåpa och axeln (B) med en trasa.



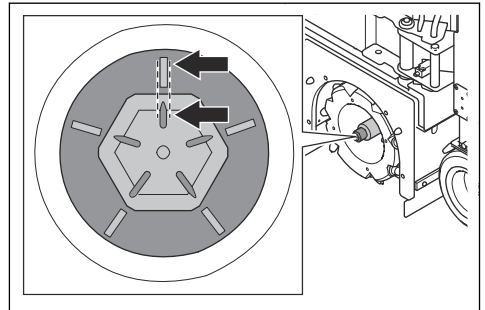
6. Ta bort plattan (C) från golvrästrummans stödverktyg och lägg den på en gaffeltruck.



7. Placera golvrästrumman på plattan på golvrästrummans stödverktyg.



8. Montera den golvrästrumman på axeln med gaffeltrucken. Se till att spåren på axeln är i linje med markeringarna på trumman.



9. Montera golvrästrummans kåpa, de fyra brickorna och de fyra skruvarna.
10. Montera höger stödplatta, de fyra brickorna och de två skruvarna.

Ta bort golvrästrumman



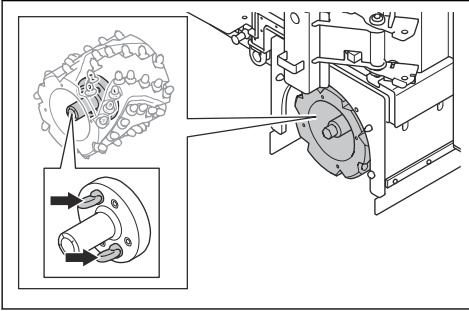
WARNING: Använd godkänt andningsskydd. Se *Personlig skyddsutrustning* på sida 126. Det finns en ökad risk att du andas in damm som är farligt för din hälsa när du tar bort golvrästrumman.



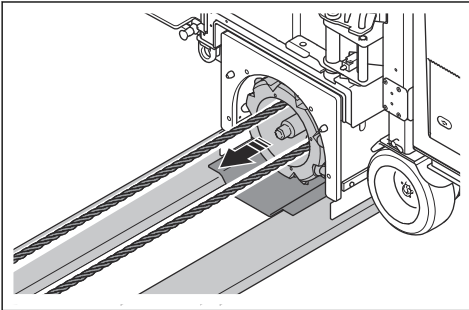
WARNING: Använd inte produkten utan sidostödplattan och kåpan till golvrästrumman monterad.

1. Stoppa produkten och koppla bort strömsladden. Se *Stanna produkten med reglagepanelen* på sida 137 eller *Stoppa produkten med fjärrkontrollen* på sida 138.
2. Fäll in höger hjul, se *För att fälla in höger hjul* på sida 133.
3. Ta bort höger stödplatta och kåpan till golvrästrumman. Se *Montera frästrumman* på sida 130.

4. Fäst ett rep vid de två lyftpunkterna i golvrästrumman.



5. Placera plattan på golvrästrummans stödverktyg på en gaffeltruck. Placera gaffeltrucken och plattan på golvrästrummans stödverktyg under golvrästrumman.



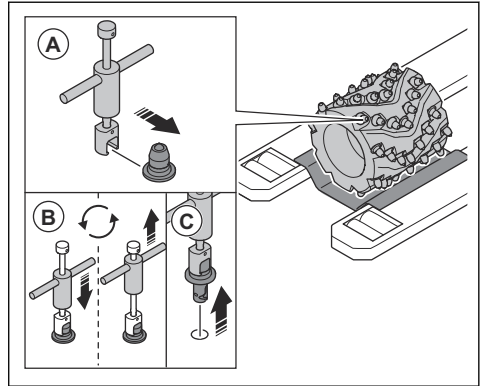
6. Lyft gaffeltrucken och dra ut golvrästrumman med gaffeltrucken och repet.

Byta ut golvräständerna på golvrästrumman

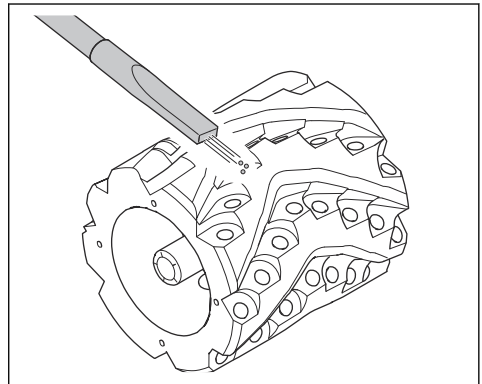
Ändra golvräständer när du går från drift på betong till drift på asfalt eller tvärtom. Se *Tillbehörsöversikt på sida 149* för mer information om de olika golvräständerna. Byt ut golvräsens tänder när de är slitna. Använd det specialverktyg som medföljer produkten för att byta ut golvräsens tänder.

1. Ta bort golvrästrumman. Se *Ta bort golvrästrumman på sida 131*.

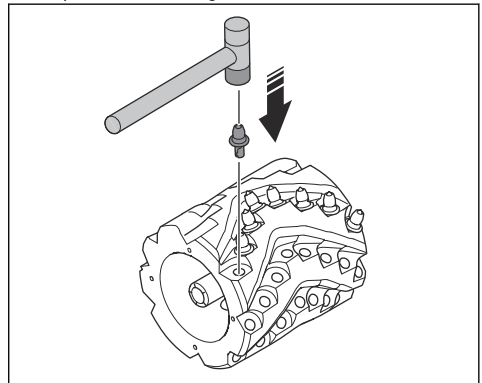
2. Sätt (A) specialverktyget på golvräständerna.



3. Dra upp mittleden av specialverktyget igen och igen (B) tills golvrästandan lossnar från golvrästrumman.
4. Ta bort (C) golvräständerna.
5. Använd en liten dammsugare för att rengöra hålen för golvräsens tänder.



6. Montera de nya golvräständerna med en hammare av plast eller mässing.



7. Vrid golvräsens tänder manuellt för att se till att de kan rotera fritt.

För att fälla in höger hjul



VARNING: Fäll endast in höger hjul när det är nödvändigt för transport av produkten eller för att använda produkten nära en vägg. Produkten blir mindre stabil när du fäller in höger hjul.



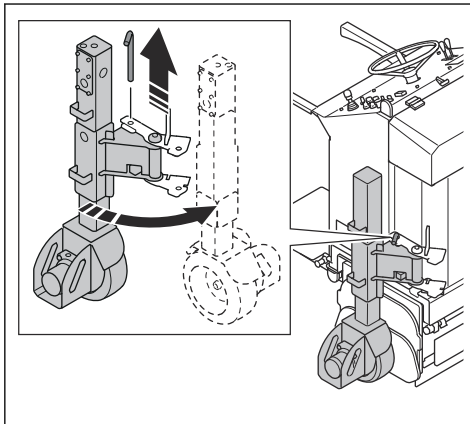
VARNING: Se till att motorerna har stannat helt innan du fäller in höger hjul.



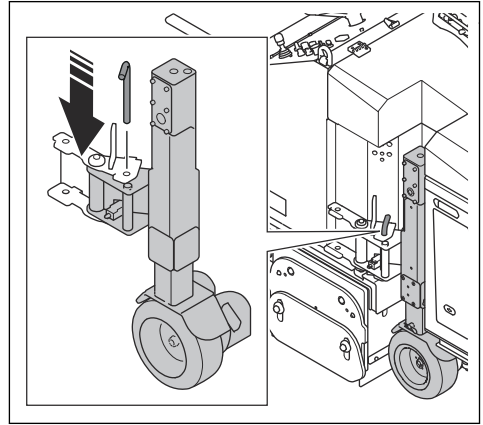
VARNING: Se till att ingen kan använda produkten och att det inte finns någon risk för oavsiktlig start.

Du kan vika in höger hjul på produkten för att använda produkten nära väggar.

1. Parkera produkten på en plan yta.
2. Placera hjulkilen under framhjulet och se till att produkten inte kan röra sig.
3. Sänk ner produkten tills golvrästrumman ligger på ytan och produkten står plant, se *Justera hjulens höjd på sida 135*.
4. Lyft höger hjul till det högsta läget.
5. Ta bort stoppsprinten.



6. Fäll in hjulet mot produktens sida och montera stoppsprinten.



OBSERVERA: Var försiktig när du viker in hjulet. Se till att du inte skadar slangarna eller kablarna.

7. Sänk det högra hjulet tills produkten är i nivå.

För att fälla in hjulen



VARNING: Fäll endast in de två hjulen när det är nödvändigt för transport av produkten. Produkten blir mindre stabil när du fäller in de två hjulen.



VARNING: Se till att motorerna har stannat helt innan du fäller in hjulen.

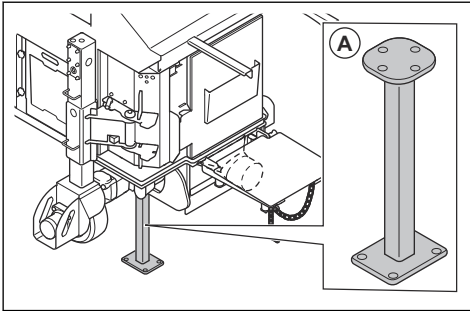


VARNING: Se till att ingen kan använda produkten och att det inte finns någon risk för oavsiktlig start.

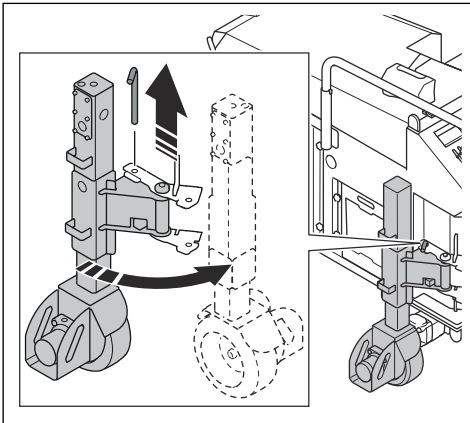
Du kan fälla in de två hjulen för att flytta produkten genom trånga öppningar. Det går inte att använda produkten i golvräsläge när de två hjulen är infällda. Du kan endast använda produkten i transportläge.

1. Fäll in höger hjul, se *För att fälla in höger hjul på sida 133*.

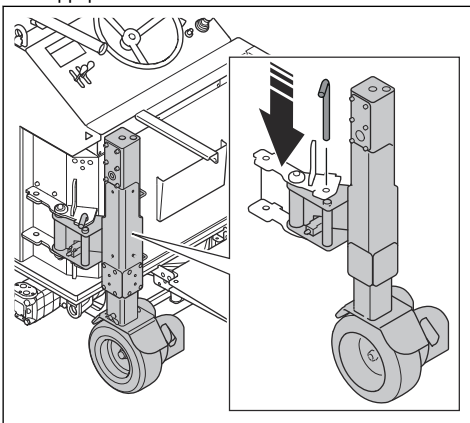
2. Placera stödfästet (A) under ramen.



3. Sänk produkten tills stödfästet håller upp produkten. Titta på vattenpasset och se till att du sänker de två sidorna lika mycket samtidigt. Se *Justera hjulens höjd på sida 135*
4. Lyft vänster hjul till det högsta läget.
5. Ta bort stoppsprinten.



6. Fäll in hjulet mot produktens sida och montera stoppsprinten.



OBSERVERA: Var försiktig när du viker in hjulet. Se till att du inte skadar slangarna eller kablarna.

7. Titta på vattenpasset och sänk ned vänster hjul tills produkten är i nivå.
8. Lyft produkten långsamt för att lyfta golvrämsmotorn från stödfästet. Titta på vattenpasset och se till att du lyfter båda sidorna lika mycket samtidigt. Se *Justera hjulens höjd på sida 135*.
9. Ta bort stödfästet.



VARNING: Var uppmärksam på omgivningen och hjulens höjd när du använder produkten med de två hjulen invikta.



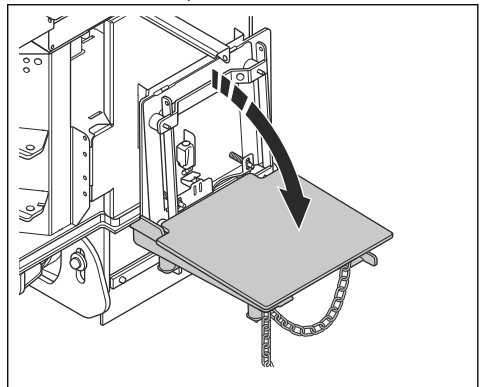
VARNING: Flytta inte produkten över sluttningar eller i sluttningar som lutar mer än det maximala lutningsvärdet på 10 grader med de två hjulen invikta.

Ansluta en specialstoftavskiljare

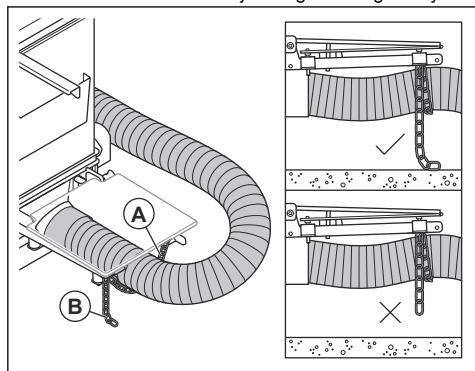


VARNING: Använd inte specialstoftavskiljaren om slangen till stoftavskiljaren är skadad. Risken ökar för att du andas in damm som är skadligt för din hälsa. Använd godkänt andningskydd.

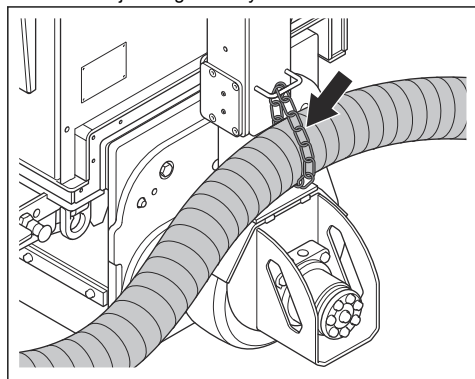
1. Kontrollera att slangen till stoftavskiljaren inte är skadad.
2. Se till att filtren i specialstoftavskiljaren är rena och att de inte är skadade.
3. Fäll ned användarplattan.



- Anslut slangen till stoftavskiljaren till anslutningen för specialstoftavskiljaren. Använd delar med medföljande verktyg och industritejp. Se *Produktöversikt på sida 115* för information om var anslutningen för stoftavskiljarens slang är på din produkt.
- Använd kedjan på användarplattan (A) för att hålla stoftavskiljarslangen från ytan. Låt kedjan vidröra ytan (B) för att förhindra ansamling av statisk elektricitet när stoftavskiljarslangen rör sig över ytan.



- Använd kedjan på höger hjul för att hålla stoftavskiljarslangen från ytan.



Ansluta produkten till en strömkälla

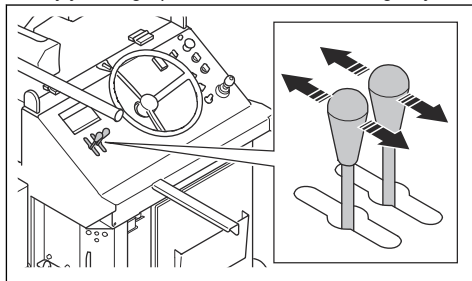
- Anslut produktens stickpropp till ett jordat eluttag eller annan strömkälla.
- Se till att nätspänningen överensstämmer med typskylten på produkten.

Justera hjulens höjd

Justera höjden på hjulen så att produkten står plant, för att fälla in hjulen, lyfta golvrästrumman från ytan eller justera arbetsdjupet.

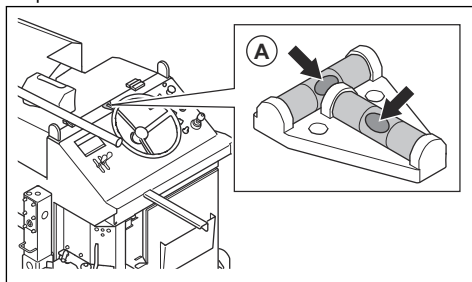
- Ställ ON/OFF-knappen i "NEUTRAL"-läge.
- Ställ motorns ON/OFF-knapp i "NEUTRAL"-läge.

- Ställ styrspaken i neutralt läge.
- Lyft eller sänk produkten med höjdstyckspakarna för vänster och höger hjul.



Notera: Justera långsamt höjden på produkten.

- Tryck spakarna framåt för att sänka hjulen och lyfta produkten.
 - Dra spakarna bakåt för att lyfta hjulen och sänka produkten.
- Titta på vattenpasset (A) för att se när produkten står plant.



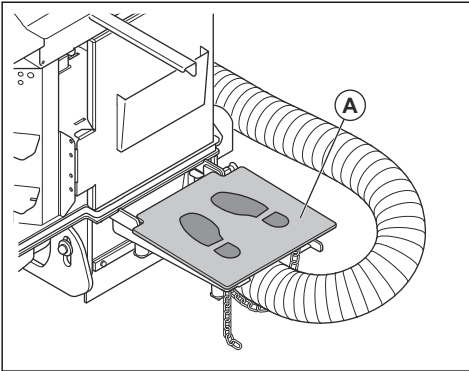
Reglagepanel

Använd produkten manuellt med kontrollpanelen. Se *Översikt över reglagepanel på sida 117* för en översikt över kontrollpanelens knappar.

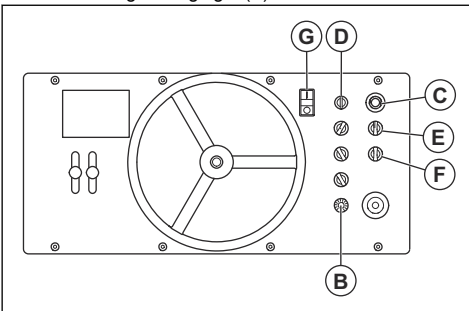
Stanna produkten med kontrollpanelen

- Starta specialstoftavskiljaren.
- Ställ huvudströmbrytaren på elskåpet i ON-läge.
- Se till att det inte finns några larm på displayen. Om det finns ett larm, se *Alarm på sida 143*.

4. Kliv upp på användarplattan (A).



5. Fäst användarsensorn på armen eller kläderna.
6. Ändra hastighetsreglaget (B) till "0".

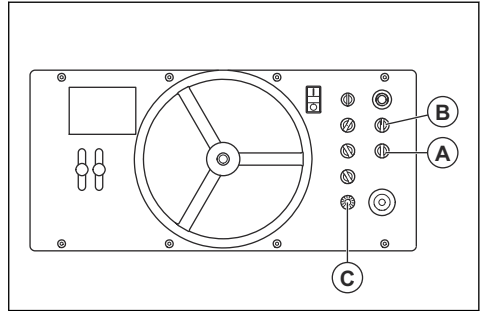


7. Avaktivera nödstoppknappen (C).
8. Ställ brytaren med nyckel (D) i "LOKAL"-läge.
9. Ställ brytaren för rotationsriktning (E) i "NEUTRAL"-läge.
10. Ställ brytaren för driftsläge (F) i "NEUTRAL"-läge.
11. Tryck på START/STOP-knappen (G) för hydraulsystemet.

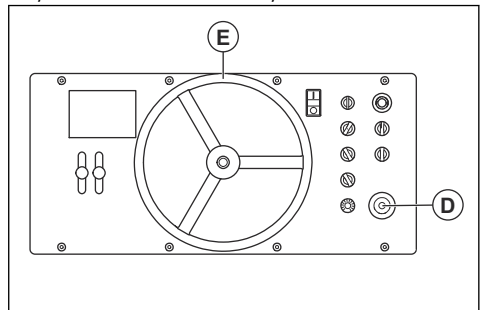
Kontrollera produkten med reglagepanelen

1. Installera golvrästrumman, se *Montera frästrumman på sida 130*.
2. Starta produkten, se *Stanna produkten med kontrollpanelen på sida 135*.
3. Se till att produkten står plant. Se *Justera hjulens höjd på sida 135*.

4. Ställ brytaren för driftläge (A) i "FRÄS"-läge.

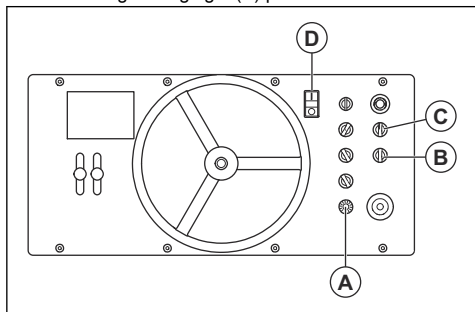


- a) Om du vill använda produkten utan att golvrästrumman är inkopplad ställer du brytaren för driftläge (A) i "KÖR"-läge.
2. Ställ brytaren för rotationsriktning (B) i "FRÄS PÅ"-läge.
6. Vrid sakta hastighetsreglaget (C) för att höja driftshastigheten.
7. Justera höjden på hjulen för att ställa in ett lämpligt arbetsdjup, se *Justera hjulens höjd på sida 135*.
a) Sänk ner produkten långsamt, tills du hör att golvräsens tänder träffar ytan.
b) Ställ djupindikatorerna på skärmen på kontrollpanelen på "0".
c) Sänk produkten till rätt driftdjup. Titta på displayen på kontrollpanelen för att se driftdjupet.
d) Gör ett test på en liten del av ytan för att kontrollera att arbetsdjupet är korrekt för ytan.
8. Använd styrspaken (D) för att flytta produkten framåt eller bakåt och ratten (E) för att styra produkten. Använd produkten i rätt driftsmönster, se *Använda produkten i rätt driftmönster på sida 138*.



Stanna produkten med reglagepanelen

1. Ställ hastighetsreglaget (A) på "0".



2. Ställ brytaren för driftläge (B) i "NEUTRAL"-läge.
3. Lyft golvrästrumman från ytan. Se *Justera hjulens höjd på sida 135*.
4. Ställ brytaren för rotationsriktning (C) i "NEUTRAL"-läge.
5. Parkera produkten på en plan yta.
6. Placera hjulkilen under framhjulet och se till att produkten inte kan röra sig.
7. Tryck på START/STOP-knappen för hydraulsystemet (D).
8. Ställ huvudströmbrytaren på elskåpet i OFF-läge.
9. Koppla ur strömförsörjningen.

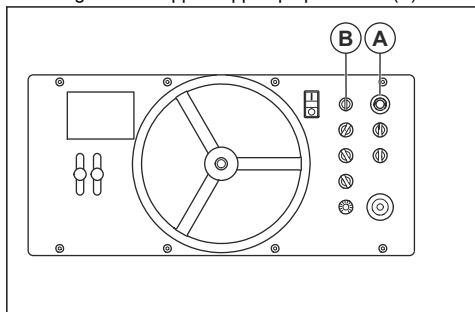
Fjärrkontroll

Du kan använda produkten på avstånd med fjärrkontrollen. Se *Översikt över fjärrkontrollen på sida 116* för en översikt över knapparna på fjärrkontrollen.

För att starta fjärrstyrning

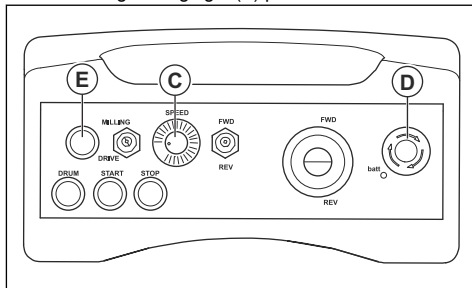
Parkopplingen mellan produkten och fjärrkontrollen görs på fabriken. Så här startar du fjärrstyrning:

1. Ställ huvudströmbrytaren på elskåpet i ON-läge.
2. Stäng av nödstoppknappen på produkten (A).



3. Ställ brytaren med nyckel på produkten (B) i "FJÄRR"-läge.
4. Fäll upp användarplattan.

5. Ställ hastighetsreglaget (B) på "0".



6. Stäng av nödstoppknappen (D).
7. Tryck på knappen för att starta fjärrstyrning (E) två gånger. Fjärrkontrollen är på när du hör en ton.

Använda produkten med fjärrkontrollen

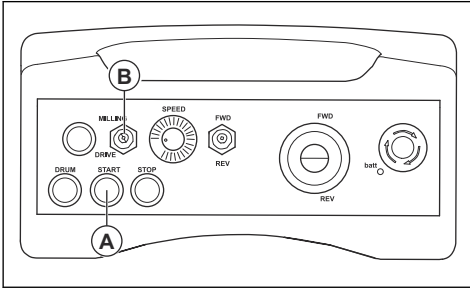


VARNING: Se till att du alltid kan se produkten när du manövrerar den med fjärrkontrollen. Fjärrkontrollens räckvidd gör det möjligt att flytta produkten även när du inte kan se den. I annat fall finns det risk för personskada och skada på produkten.

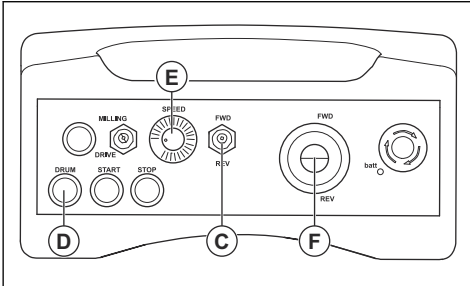
1. Starta produkten med kontrollpanelen, se *Stanna produkten med kontrollpanelen på sida 135*.
2. Justera höjden på hjulen för att ställa in ett lämpligt arbetsdjup, se *Justera hjulens höjd på sida 135*.
 - a) Sänk ner produkten långsamt, tills du hör att golvräsans tänder träffar ytan.
 - b) Ställ djupindikatorerna på skärmen på kontrollpanelen på "0".
 - c) Sänk produkten till rätt driftdjup. Titta på displayen på kontrollpanelen för att se driftdjupet.
 - d) Gör ett test på en liten del av ytan för att kontrollera att arbetsdjupet är korrekt för ytan.
3. Starta fjärrstyrningsläget, se *För att starta fjärrstyrning på sida 137*.
4. Ställ dig på säkert avstånd från produkten. Ett säkert avstånd är 4 m.

Notera: Fjärrkontrollens maximala räckvidd är 10 m.

- Tryck på START-knappen (A) för att starta hydraulsystemet.



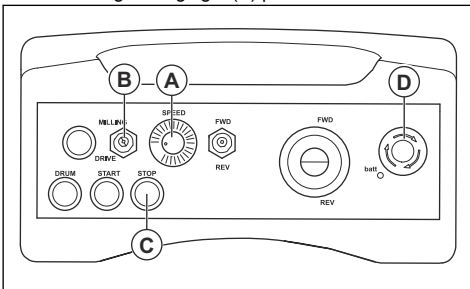
- Ställ brytaren för driftläge (B) i "FRÅS"-läge.
 - Om du vill använda produkten utan att golvrästrumman är inkopplad ställer du brytaren för driftläge (B) i "KÖR"-läge.
- Ställ brytaren för rotationsriktning (C) i "FWD"-läge.



- Tryck på ON/OFF-knappen för golvrästrumman (D) för att starta golvrästrumman.
- Vrid hastighetsreglaget (E) för att höja hastigheten.
- Använd styrspaken (F) för att manövrera produkten i rätt driftmönster. Se *Använda produkten i rätt driftmönster på sida 138*.

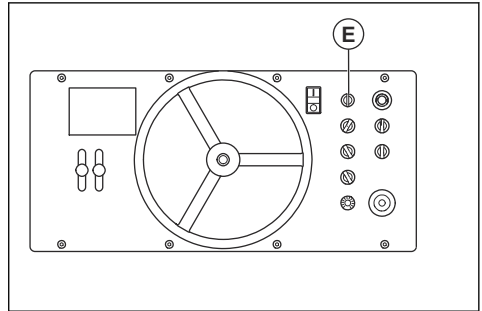
Stoppa produkten med fjärrkontrollen

- Ställ hastighetsreglaget (A) på "0".



- Ställ brytaren för driftläge (B) i neutralt läge.
- Tryck på STOPP-knappen för hydraulsystemet (C).
- Tryck på nödstoppknappen (D).

- Parkera produkten på en plan yta.
- Placera hjulkilen under framhjulet och se till att produkten inte kan röra sig.
- Ställ brytaren med nyckel på produkten (E) i OFF-läge.

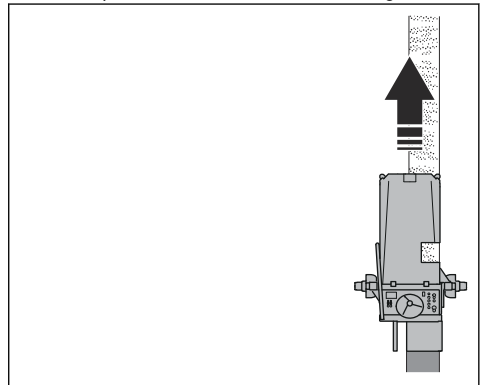


- Ställ huvudströmbrytaren på elskåpet i OFF-läge.
- Koppla ur strömförsörjningen.

Använda produkten i rätt driftmönster

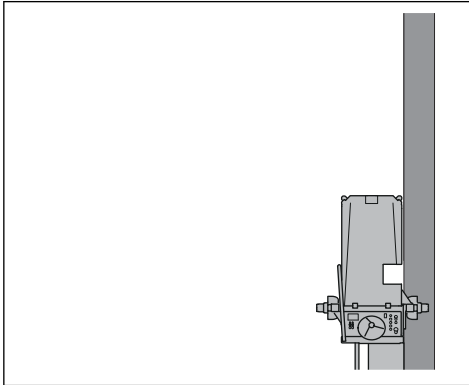
För bästa resultat är det nödvändigt att använda produkten i rätt driftmönster.

- Börja på höger sida av arbetsområdet med vänster sida av produkten i arbetsområdets riktning.



- Flytta produkten framåt. Se *Kontrollera produkten med reglagepanelen på sida 136* eller *Använda produkten med fjärrkontrollen på sida 137*.
- Utför följande steg i slutet av arbetsområdet:
 - Ställ hastighetsreglaget på "0".
 - Lift av golvrästrumman från ytan, se *Justera hjulens höjd på sida 135*.
 - Ställ brytaren för driftläge i "KÖR"-läge.
 - Kör produkten bakåt mot kanten av arbetsområdet.

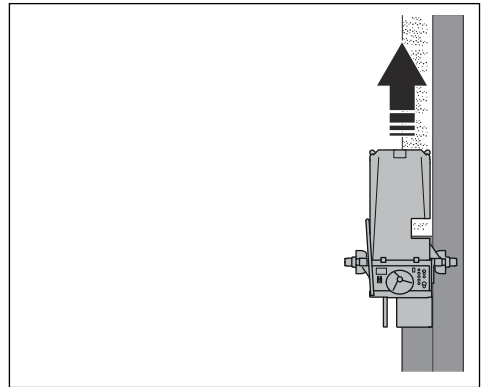
- e) Rikta in höger sida av produkten mot det område som fått behandling.



- f) Sänk produkten för att ställa in driftdjupet, se *Justera hjulens höjd på sida 135*.
g) Ställ brytaren för driftläge i "FRÄS"-läge.

- h) Vrid hastighetsreglaget för att höja hastigheten.

4. Flytta produkten framåt.



5. Kör produkten över arbetsområdet tills hela ytan har behandlats.

Underhåll

Introduktion



VARNING: Innan du utför underhåll måste du läsa och förstå kapitlet om säkerhet.



VARNING: Använd personlig skyddsutrustning när du utför service och underhåll på produkten. Se *Personlig skyddsutrustning på sida 126*.



VARNING: Innan du utför underhåll ska du stoppa motorn och koppla bort stickproppen. Se till att alla drivenheter stannar och låt produkten svalna.

För allt service- och reparationsarbete på produkten krävs särskild utbildning. Vi garanterar att du kan få en fackmannamässig reparation och service utförd. Om din återförsäljare inte är en serviceverkstad kan du tala med dem för information om närmaste serviceverkstad.

Mer information finns här i www.husqvarnaconstruction.com.

Underhållsschema

* = Allmänt underhåll som utförs av användaren. Instruktionerna ges inte i denna bruksanvisning.

X = Instruktionerna ges i denna bruksanvisning.

O = Instruktionerna ges inte i denna bruksanvisning. Låt en godkänd serviceverkstad utföra underhållet.



VARNING: Risk för brännskador. Hydrauloljan blir varm när produkten används. Låt produkten svalna innan du byter hydraulolja.



VARNING: Utför underhåll av produkten på ett stabilt och plant underlag. Placera hjulkilen under framhjulet och se till att produkten inte kan röra sig.

Allmänt produktunderhåll	Före varje användning	12 timmar efter service	Efter varje användning	Var 100:e drifttimme eller var tredje månad	Var 500:e drifttimme
Kontrollera hydraulanslutningarna och -slangarna.	*				

Allmänt produktunderhåll	Före varje användning	12 timmar efter service	Efter varje användning	Var 100:e drifttimme eller var tredje månad	Var 500:e drifttimme
Kontrollera de elektriska komponenterna, kablarna och anslutningarna med avseende på slitage och skador.	*				
Kontrollera om trumhöljet och tätningarna runt trumhöljet är slitna eller skadade.	X				
Kontrollera säkerhetsanordningarna.	X				
Se till att muttrar och skruvar är åtdragna.	*	*			
Montera skyddslocket på tändningslåset.			*		
Stryk på fett på lagringarna i trumhöljet.				X	
Byt hydrauloljan.					O
Byt ut vibrationsdämpningselementerna.				X	
Utför en fullständig service och rengöring av produkten.					O

Rengöra produkten

- Rengör alltid all utrustning efter användning. Använd en dammsugare.
- Använd inte högtryckstvätt för att rengöra produkten.
- Håll luftöppningarna rena och fria för att säkerställa att produkten alltid har tillräcklig luftgenomströmning.

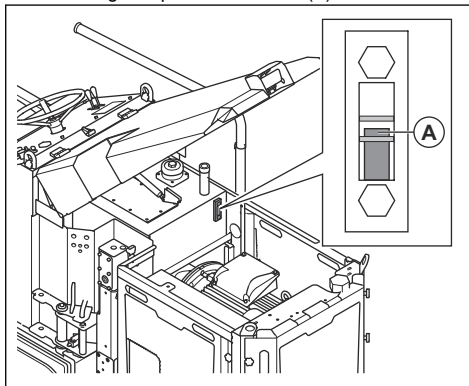
Kontrollera hydrauloljenivån



VARNING: Risk för brännskador. Hydrauloljan blir varm när produkten används. Låt produkten svalna innan du byter hydraulolja.

1. Parkera produkten på en plan yta.
2. Placera hjulkilen under framhjulet och se till att produkten inte kan röra sig.
3. Lyft motorhuven.

4. Titta på hydrauloljenivån i nivåindikatorn. Hydrauloljenivån är korrekt när den är mellan de två markeringarna på nivåindikatorn (A).

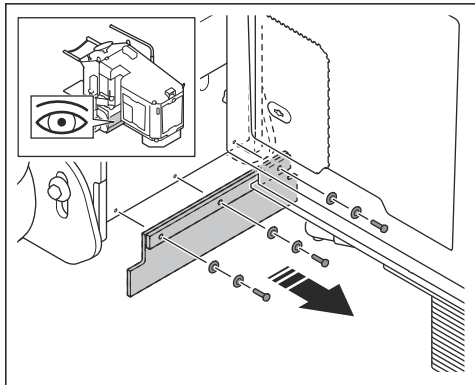


Om hydrauloljenivån är för hög eller låg ska du kontakta ett Husqvarna servicecenter.

Byta ut trumhöljets tätningar

Produkten har en främre trumhöljetätning och en bakre trumhöljetätning. Byt ut trumhöljets tätningar när de är slitna.

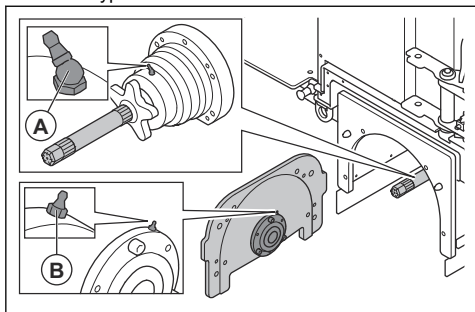
1. Stäng av produkten. Se *Stanna produkten med reglagepanelen på sida 137* eller *Stoppa produkten med fjärrkontrollen på sida 138*.
2. Ta bort de tre bultarna, de sex brickorna och den främre trumhöljetätningen.



3. Montera en ny främre trumhöljetätning i omvänd ordningsföljd.
4. Gör på samma sätt för att byta den bakre trumhöljetätningen.

Smörja lagren

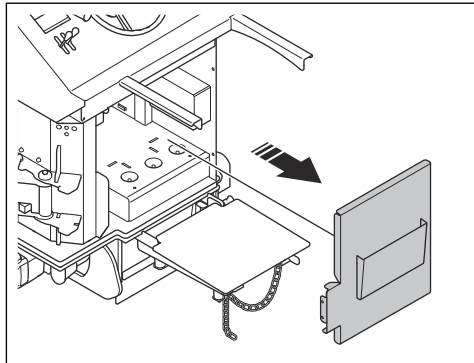
1. Fäll in höger hjul, se *För att fälla in höger hjul på sida 133*.
2. Ta bort golvrästrumman, se *Ta bort golvrästrumman på sida 131*.
3. Tryck in 5–10 g fett i de två smörjniplarna (A) och (B) med en fettspruta. Se *Tekniska data på sida 146* för rätt typ av fett.



Byta ut vibrationsdämpningsenheterna

1. Sänk ner produkten tills golvrästrumman ligger på ytan. Se *Justera hjulens höjd på sida 135*.
2. Aktivera nödstopsknappen på produkten.

3. Ta bort den bakre kåpan.

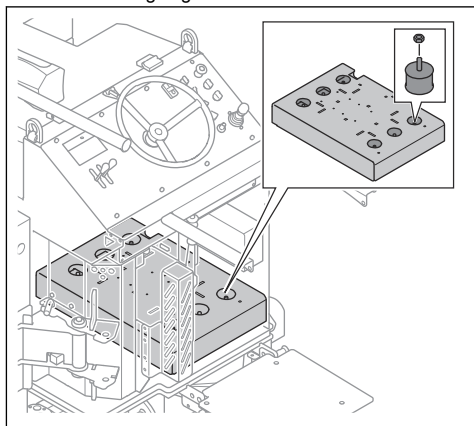


4. Låt hydraulslangarna svalna.



VARNING: Risk för brännskador.
Hydraulslangar blir varma när produkten används.

5. Ta bort de sex muttrarna med en hylsnyckel med flexibel förlängning.

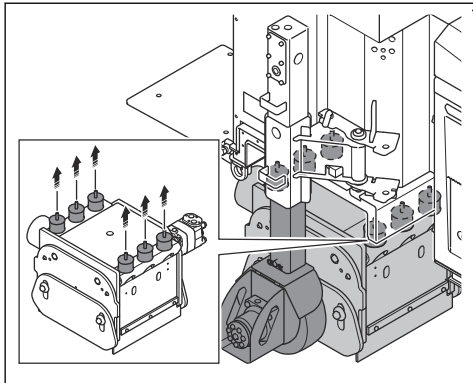


6. Stäng av nödstopsknappen.
7. Lyft produkten till det högsta läget. Se *Justera hjulens höjd på sida 135*.



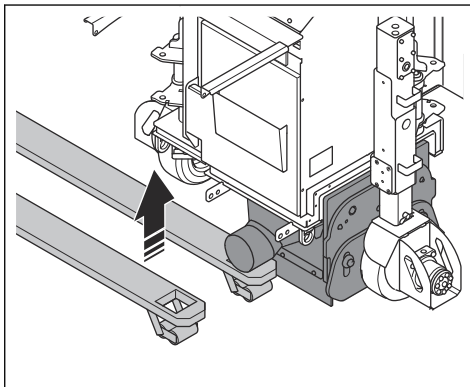
OBSERVERA: Se till att produkten inte orsakar skador på hydraulslangarna.

8. Ta bort de sex vibrationsdämpande enheterna.



9. Montera sex nya vibrationsdämpande enheter.

10. Använd en gaffeltruck för att lyfta golvrästrummans kåpa och rikta in de vibrationsdämpande enheterna med hälen i ramen.



11. Sänk produkten till det lägsta läget. Se *Justera hjulens höjd på sida 135*.

12. Montera de sex muttrarna.

13. Montera den bakre kåpan.

Felsökning

Problem	Orsak	Lösning
För mycket vibrationer och/eller ovanliga ljud.	Verktygen är slitna eller skadade.	Byt ut slitna eller skadade delar.
	Lagret är skadat.	Kontrollera lagret på axelns drivaxel och byt vid behov.
	Motorn är skadad.	Kontakta ett Husqvarna-servicecenter.
	Driftsdjupet har ökat för mycket.	Minska arbetsdjupet.
Prestandan har sjunkit eller finns inte alls längre.	Verktygen är slitna eller skadade.	Byt ut de slitna delarna.
	Typen av verktyg är felaktigt för underlaget.	Byt ut verktygen mot rätt verktyg för underlaget.
Motorn startar ej.	En fas i strömförsörjningen saknas.	Kontrollera strömförsörjningen.
	En fas i strömförsörjningen är felaktig.	Justera fasen.
	Nödstoppsknappen är aktiverad.	Vrid nödstoppsknappen medurs för att avaktivera.
	Det finns ingen ström i drivsystemet.	Starta drivsystemet och starta sedan trumotorn.
	En komponent är skadad.	Byt ut den skadade komponenten.
	OPC är inte installerat.	Installera användarsensor.
	Förlängningskabeln är fränkopplad eller skadad.	Anslut förlängningskabeln eller byt ut den om det behövs.

Problem	Orsak	Lösning
Produkten stannar efter en stund.	Motorns skyddsbrytare frigörs på grund av överbelastning.	Minska kapdjupet.
	Motorn är skadad.	Kontrollera motorn.
Det finns olja på ytan under produkten.	Det finns ett hydrauloljeläckage.	Kontakta ett Husqvarna-servicecenter.
En funktion på produkten fungerar långsamt.	Det finns ett fel i pilotregleringsventilen.	Kontakta ett Husqvarna-servicecenter.
Hydraulsystemet är för varmt.	Kylfläkten roterar inte eller är skadad.	Kontrollera kylfläkten i elskåpet.
		Kontrollera bladen på kylfläkten. Byt ut kylfläkten om den är skadad.
	Den omgivande temperaturen är för hög.	Använd extern utrustning för att kyla produkten.
	En slang eller snabbkoppling är skadad.	Byt ut den skadade komponenten.

Alarm

Namn	Orsak	Lösning
"Thermal Failure Motor"	Motorn är för varm.	Låt produkten svalna.
"Thermal Failure Fan"	Fläkten är för varm.	Låt produkten svalna.
"E-Stop Active"	Nödstoppsknappen är aktiverad.	Stäng av nödstoppsknappen.
	Strömbrytaren med nyckel är i OFF-läge.	Ställ strömbrytaren med nyckel i läge "LOKAL" eller "FJÄRR".
	Nyckeln för användarsensorn är inte installerad.	Installera nyckeln i säkerhetsgreppet.
"Oil Level too Low"	Hydrauloljenivån är för låg.	Låt ett godkänt servicecenter fylla på hydraulolja.
"Oil Temp. too High"	Hydrauloljans temperatur är för hög.	Låt produkten svalna.
"Phase Seq. Fault"	En fas i strömförsörjningen är felaktig.	Kontrollera strömförsörjningen.
"PhotoCell Error/LS platform"	Gränsbrytaren för användarplattan är aktiverad.	För användning med kontrollpanelen: Kliv upp på användarplattan.
		För användning med fjärrkontrollen: Fäll upp användarplattan och lås den.

Transport, förvaring och kassering

Transport



VARNING: Var försiktig vid transport. Produkten är tung och kan orsaka personskador eller skadas om den faller eller förflyttas under transport.



OBSERVERA: Lyft upp golvrästrumman från marken före transport.



OBSERVERA: Bogsära inte produkten bakom en bil.

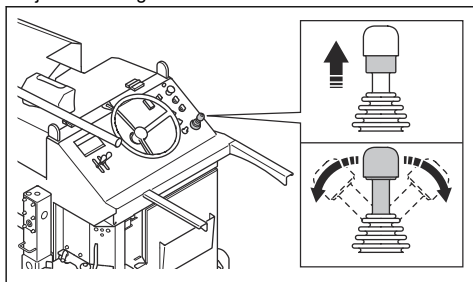
- Med hjulen kan du flytta produkten kortare sträckor. För längre sträckor måste du lyfta produkten för att flytta den eller placera produkten på ett fordon.
- Lägg någon typ av skydd på produkten under transport. Skyddet håller regn och snö borta från produkten.

Flytta produkten korta sträckor

1. Starta produkten. Se *Stanna produkten med kontrollpanelen på sida 135*.
2. Ställ golvrästrummans brytare i "KÖR"-läge.

Notera: När golvrästrummans brytare är i läget "KÖR" är fartkontrolldisplayen avaktiverad. Du kan bara justera hastigheten med styrspaken.

3. Dra upp den nedre delen av styrspaken och manövrera styrspaken för att flytta produkten och justera hastigheten.



Flytta produkten upp och ned för en ramp



VARNING: Var mycket försiktig när du flyttar produkten uppför och nedför ramper. Produkten är tung och det finns risk för skador om den faller eller rör sig för snabbt.

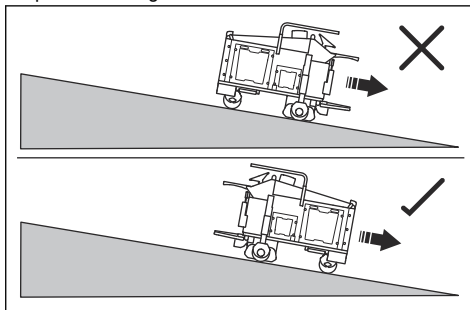


VARNING: Använd alltid en vinskör ramp med brant lutning. Gå inte och stå inte under eller nära produkten.



VARNING: Använd inte produkten nära rampens kanter.

- När du flyttar produkten nedför en ramp ska du köra produkten långsamt framåt.



- När du flyttar produkten uppför en ramp ska du köra produkten långsamt bakåt.
- Vrid inte produkten åt vänster eller höger mer än 45 grader på en ramp.

Lyfta produkten



VARNING: Se till att lyftutrustningen har rätt specifikationer för att produkten ska kunna lyftas på ett säkert sätt. Typskylten på produkten visar produktens vikt.

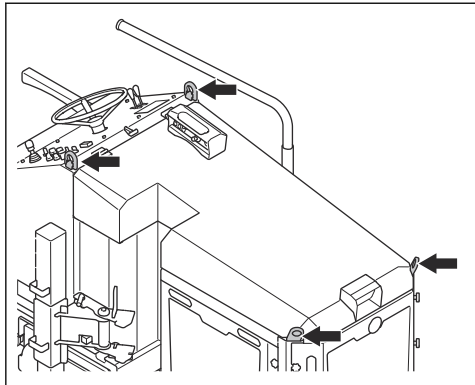


VARNING: Gå inte och stå inte under eller nära en lyft produkt. Håll obehöriga borta från arbetsområdet.

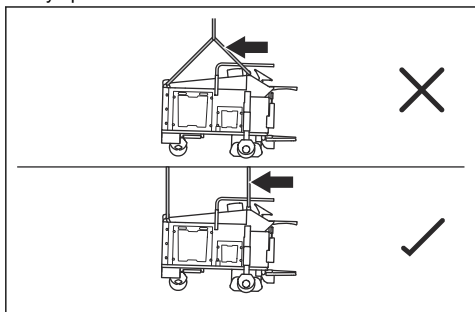


VARNING: Lyft inte en skadad produkt. Se till att lyftöglorna sitter fast ordentligt och inte är skadade.

1. Fäst lyftutrustningen i lyftpunkterna.



2. Lyft produkten säkert.



Fäst produkten på ett transportfordon

Använd lyftöglor för att fästa produkten på transportfordonet.

1. Fäst förankringsremmar vid lyftöglorna.
2. Sätt fast och dra åt spännbanden på transportfordonet.

Förvaring



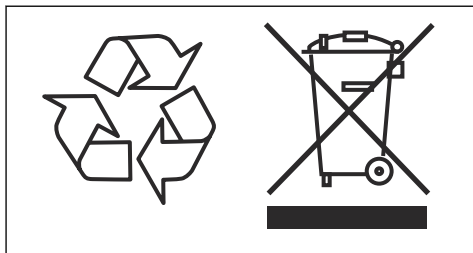
OBSERVERA: Förvara inte produkten utomhus. Förvara alltid produkten inomhus.

- Ta bort nyckeln från kontrollpanelen före förvaring.
- Ta ut batterierna ur fjärrkontrollen.
- Rengör produkten och gör en fullständig service innan du ska förvara produkten.
- Förvara produkten på en torr och frostfri plats.
- Förvara produkten i ett låst utrymme för att förhindra åtkomst för barn eller personer som inte är behöriga.
- Förvara produkten på en plan yta och se till att den inte kan förflytta sig.

Kassering

Symbolen på produkten eller dess förpackning indikerar att denna produkt inte får hanteras som hushållsavfall. Istället ska den överlämnas till lämplig återvinningsstation för återvinning av elektrisk och elektronisk utrustning.

Genom att se till att denna produkt omhändertas korrekt, kan du hjälpa till att motverka potentiella negativa konsekvenser på miljö och människor, vilka annars kan orsakas genom oriktig avfallshantering av denna produkt. För mer detaljerad information om återvinning av denna produkt, kontakta din kommun, din hushållsavfallsservice eller affären där du köpte produkten.



Tekniska data

	BMP 4000 RC (EU)		BMP 4000 RC (USA)	
Märkeffekt, W	30037		30044	
Märkspänning, V	400		480	
Märkfrekvens, Hz	50		60	
Märkström, A	58,12		49	
Kabellängd, m/fot	25		82	
Typ av strömssladd	4 × 16 mm ²		4 × 6AWG	
Strömanslutning, pol/A	5	63	4	60
Arbetsbredd, mm/tum	390		15	
Golvfrästrummans rotationshastighet, min ⁻¹	300		300	
Sågtrummans rotationshastighet, varv/min.	1 800		1 800	
Typ av lagerfett	LGWA II/04		LGWA II/04	
Hydrauloljetyp	HVI68		HVI68	
Vikt utan golvfrästrumma, kg/lb	1550/3417		1550/3417	
Vikt på golvfrästrumman med tänder för golvfräständer, kg/lbs	206/454		206/454	
Drifhastighet, m/min eller fot/min	0,3–2,3 eller 1–7,5		0,3–2,3 eller 1–7,5	
Körhastighet, m/min / fot/min	8–30 eller 26–99		8–30 eller 26–99	
Effektgenerator, kVA	52		52	
Maximal lutning för golvfräs, grader/%	10/18		10/18	
Maximal lutning för drift, grader/%	10/18		10/18	
Omgivningstemperatur vid drift, °C/°F	-5–30/23–86		-5–30/23–86	
Omgivningstemperatur vid förvaring, °C/°F	-15–50/5–122		-15–50/5–122	
Diameter på stoftavskiljarens slanganslutning, mm/tum.	150		6	
Specialstoftavskiljare	Kontakta en Husqvarna-serviceverkstad för mer information.			

Notera: Om produkten kräver en elektrisk specifikation som inte finns i tabellen kan du tala med en Husqvarna serviceverkstad för att få mer information.

Emission av buller och vibrationer

Bulleremission	
Ljudtrycksnivå vid användarens öra, LP dB(A) ¹³	92,1
Ljudeffektnivå, uppmätt LWA dB(A) ¹⁴	110,2
Vibrationsnivåer	
Ratt, m/s ² ¹⁵	8,03
Chassi på användarplattan, m/s ²	2,65

Angivna buller- och vibrationsnivåer

De här deklarerade värdena erhöles genom tester av laboratorietyp i enlighet med angivna direktiv och standarder och lämpar sig för jämförelse med angivna värden för andra produkter som testats i enlighet med samma direktiv och standarder. De angivna värdena

lämpar sig inte för användning i riskbedömningar och uppmätta värden på enskilda arbetsplatser kan vara högre. De verkliga exponeringsvärdena och risken för skada som en enskild användare kan uppleva är unika och beror på hur användaren arbetar, i vilket material produkten används, exponeringstid och användarens fysiska tillstånd samt produktens skick.

Förlängningskablar

Kabellängd	Tvärsektion			
	≤ 16 A	≤ 32 A	≤ 63 A	≤ 125 A
Beräknat vid en försäkring GG ¹⁶ :	16 A	32 A	63 A	125 A
> 20 m	1,5 mm ²	2,5 mm ²	10 mm ²	25 mm ²
20 m > 50 m	2,5 mm ²	4 mm ²	10 mm ²	25 mm ²
50 m > 75 m	4 mm ²	6 mm ²	16 mm ²	35 mm ²

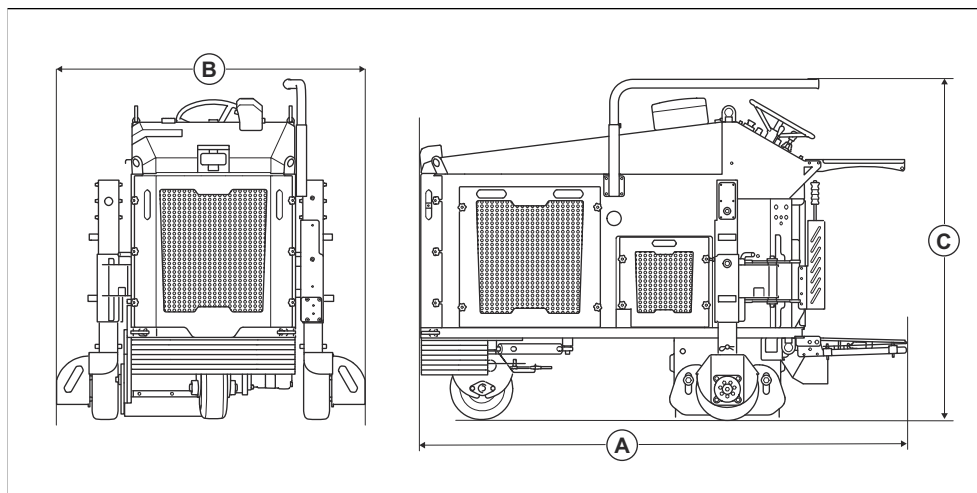
¹³ Ljudtrycksnivå fastställd enligt EN ISO 11202. Uppmätt vid betongyta. Osäkerhet K_{pa} 1 dB.

¹⁴ Ljudeffektnivå fastställd enligt SS-EN ISO 3747. Uppmätt vid betongyta. Osäkerhet K_{wa} 1 dB.

¹⁵ Viktad effektiv acceleration uppmätt vid handtaget enligt en SS-EN ISO 20643. Uppmätt vid betongyta. Osäkerhet K 0,6 m/s²

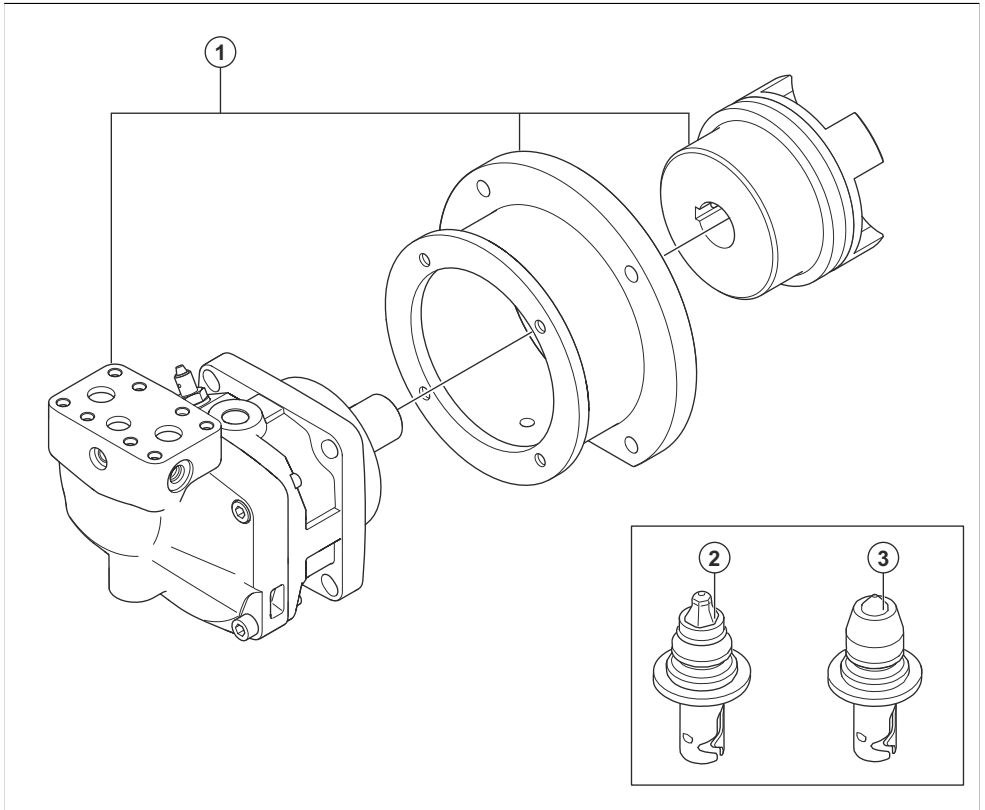
¹⁶ Tvärsnittet måste beräknas om när annan typ eller dimension försäkring används än vad som anges.

Produktens mått



A	Längd, mm/tum	1995/78,5
B	Bredd, mm/tum	1512/59,5
C	Höjd, mm/tum	1660/65

Tillbehörsöversikt



Position	Beskrivning	Art.nr.
1	Rakmotorkit	533 73 90-01
2	Golvfräständer för användning på asfalt	533 33 47-01
3	Golvfräständer för användning på betong	533 12 77-01

Försäkran om överensstämmelse

EU-försäkran om överensstämmelse

Vi, Husqvarna AB, 561 82 Huskvarna, Sverige, tel:
+46-36-146500, försäkrar på eget ansvar att produkten:

Beskrivning	Golvfräs
Märke	Husqvarna
Typ/Modell	BMP 4000 RC
Identifiering	Serienummer daterade 2024 och framåt

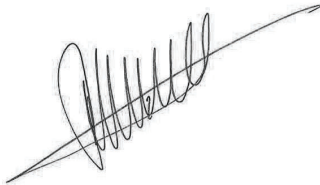
uppfyller alla krav i följande EU-direktiv och förordningar:

Direktiv/förordning	Beskrivning
2006/42/EG	"om maskiner"
2014/30/EU	"angående elektromagnetisk kompatibilitet"

och att följande standarder och/eller tekniska
specifikationer tillämpas:

EN ISO 12100:2010

Soest, 2024-07-09



René van der Grint
Director CS&F INFRA, Concrete Surfaces & Floors
Husqvarna AB, Construction Division
Ansvarig för teknisk dokumentation



Husqvarna[®]

www.husqvarnaconstruction.com

Originale instruktioner
Alkuperäiset ohjeet
Originale instruksjoner
Bruksanvisning i original

1143550-10



2024-07-26