



 **Husqvarna**<sup>®</sup>



LG 504

# Sommario

Introduzione.....	2	Trasporto, stoccaggio e smaltimento.....	18
Sicurezza.....	4	Regolazione dell'impugnatura in posizione di funzionamento.....	19
Utilizzo.....	9	Dati tecnici.....	20
Manutenzione.....	12	Dichiarazione di conformità.....	23

# Introduzione

## Descrizione del prodotto

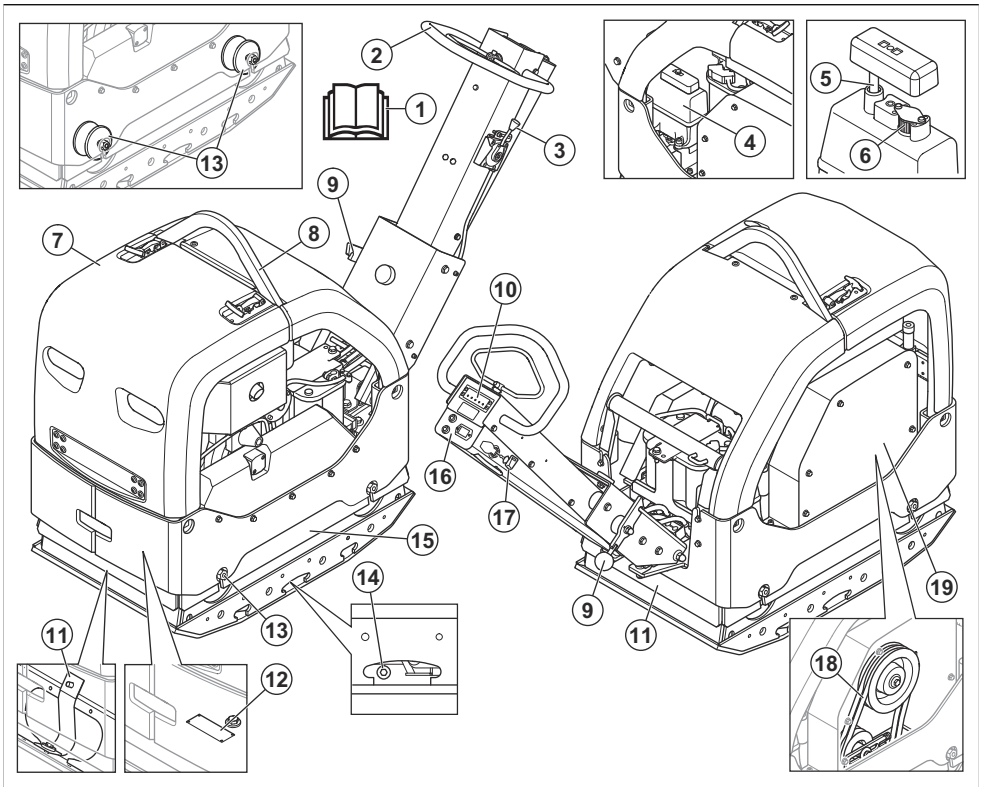
Il prodotto è una piastra vibrante reversibile a spinta utilizzata per la compattazione di strati di terreni granulari da moderatamente spessi e strati di maggiore profondità.

di vialetti, sentieri e parcheggi. Con il kit di pavimentazione a blocchi opzionale, il prodotto può essere utilizzato anche per la pavimentazione a blocchi. Non utilizzare il prodotto per altre attività.

## Uso previsto

Il prodotto è pensato solo per l'utilizzo professionale. Utilizzare il prodotto per le riparazioni e la manutenzione

## Panoramica del prodotto

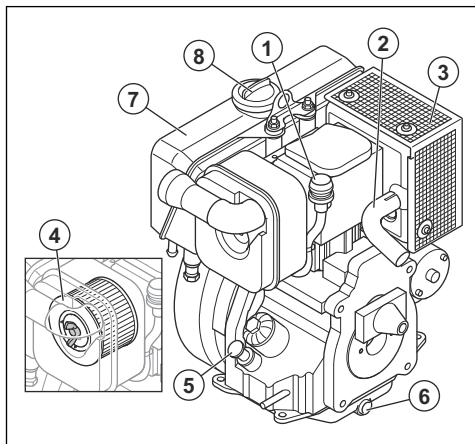


1. Manuale dell'operatore
2. Impugnatura
3. Comando dell'acceleratore
4. Serbatoio olio idraulico
5. Asta di livello dell'olio idraulico
6. Filtro di sfiato
7. Telaio di sicurezza
8. Golfare di sollevamento
9. Leva di blocco per l'impugnatura
10. Indicatore di compattazione
11. Cinghiette di sicurezza
12. Piastrina modello
13. Unità antivibranti

**Nota:** Sono inoltre presenti 6 unità antivibranti tra la leva e la piastra del motore. Fare riferimento a *Controllo delle unità antivibranti alla pagina 8.*

14. Tappo dell'olio per l'elemento eccentrico
15. Elemento eccentrico
16. Contatore e indicatori di carica della batteria e della pressione dell'olio motore
17. Chiave di accensione
18. Cinghia a V
19. Coperchio della cinghia trapezoidale

## Panoramica del motore



1. Indicatore del filtro dell'aria
2. Tubo di scarico
3. Marmitta
4. Filtro dell'aria
5. Tappo del serbatoio dell'olio e astina di livello
6. Tappo di drenaggio dell'olio motore
7. Serbatoio del carburante
8. Tappo del serbatoio del carburante

## Simboli riportati sul prodotto



Prestare attenzione e utilizzare il prodotto correttamente. Il prodotto può causare gravi lesioni o morte dell'operatore o altre persone.



Leggere attentamente il Manuale e accertarsi di aver compreso le istruzioni prima di utilizzare il prodotto.



Leggere attentamente il Manuale e accertarsi di aver compreso le istruzioni prima di utilizzare il prodotto.



Utilizzare cuffie protettive.



Indossare stivali protettivi.



Solo carburante diesel a bassissimo tenore di zolfo.



Avviamento manuale.



Avviamento elettrico.



Livello dell'olio idraulico.



Oil idraulico biologico



Le vibrazioni iniziano. Simbolo della posizione del comando dell'acceleratore.



Ricarica in corso della batteria.



Contatore.



Pressione olio motore.



Rischio di lesioni. Prestare attenzione nelle vicinanze della cinghia di trasmissione.



Rischio di lesioni in caso di caduta dell'impugnatura sull'operatore. Bloccare l'impugnatura in posizione sollevata.



Superficie calda.



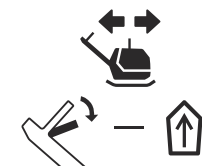
Punto di sollevamento sul telaio di sicurezza.



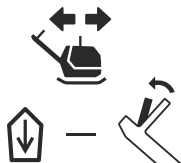
Emissioni di rumore nell'ambiente in conformità alle direttive e alle norme UE e UK e alla norma del Nuovo Galles del Sud in materia di protezione dell'ambiente "Protection of the Environment Operations (Noise Control) Regulation 2017". Il livello di potenza sonora garantito del prodotto è specificato in *Dati tecnici alla pagina 20* nonché sull'etichetta.



Questo prodotto è conforme alle direttive CE in vigore.



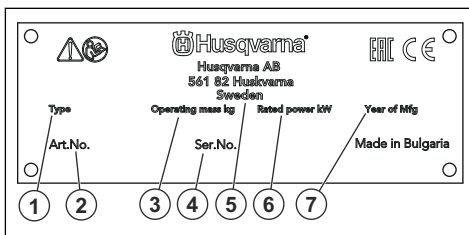
Spostare in avanti il prodotto.



Spostare il prodotto all'indietro.

**Nota:** Gli altri simboli/decalcomanie applicati sul prodotto riguardano particolari requisiti necessari per ottenere la certificazione in alcuni mercati.

## Targhetta del modello



1. Tipo di prodotto
2. Codice prodotto
3. Peso del prodotto
4. Numero di serie
5. Produttore
6. Potenza nominale
7. Anno di produzione

## Danni al prodotto

Non siamo responsabili dei danni al prodotto se:

- Il prodotto viene riparato in modo errato.
- Il prodotto viene riparato con parti che non provengono o non sono omologate dal produttore.
- Il prodotto contiene un accessorio che non proviene o non è omologato dal produttore.
- Il prodotto non viene riparato presso un centro di assistenza autorizzato o presso un'autorità competente.

## Sicurezza

### Definizioni di sicurezza

Le avvertenze, le precauzioni e le note sono utilizzate per evidenziare le parti importanti del manuale.



**AVVERTENZA:** Utilizzato se è presente un rischio di lesioni o morte dell'operatore o di passanti nel caso in

cui le istruzioni del manuale non vengano rispettate.



**ATTENZIONE:** Utilizzato se è presente un rischio di danni al prodotto, ad altri materiali oppure alla zona adiacente nel caso in cui le istruzioni del manuale non vengano rispettate.

**Nota:** Utilizzato per fornire ulteriori informazioni necessarie in una determinata situazione.

## Istruzioni di sicurezza generali



**AVVERTENZA:** Leggere le seguenti avvertenze prima di utilizzare il prodotto.

- Questo prodotto è uno strumento pericoloso se non si presta attenzione o se si utilizza il prodotto in modo errato. Il prodotto può causare gravi lesioni o morte dell'operatore o altre persone. Prima di utilizzare il prodotto, è necessario consultare attentamente il contenuto di questo manuale dell'operatore.
- Questo prodotto non è destinato a persone (inclusi bambini) con disabilità oppure che non abbiano sufficiente esperienza e conoscenza.
- Conservare tutte le avvertenze e le istruzioni.
- Rispettare tutte le leggi e le normative vigenti.
- L'operatore e il datore di lavoro devono conoscere e prevenire i rischi durante il funzionamento del prodotto.
- Non consentire ad altre persone di utilizzare il prodotto se non hanno letto e compreso il contenuto del manuale operatore.
- Non azionare il prodotto a meno che non si riceva la formazione appropriata prima dell'uso. Assicurarsi che tutti gli operatori ricevano la formazione appropriata.
- Non consentire ai bambini di utilizzare il prodotto.
- Consentire l'utilizzo del prodotto solo a persone autorizzate.
- L'operatore è responsabile di eventuali incidenti ad altre persone o dei danni materiali.
- Non utilizzare il prodotto quando si è stanchi, ammalati o sotto effetto di alcool, farmaci o medicinali.
- Usare la massima cautela e il buon senso.
- Durante il funzionamento, questo prodotto genera un campo elettromagnetico. Tale campo può interferire, in alcuni casi, con persone portatrici di impianti medici attivi o passivi. Per ridurre il rischio di lesioni gravi o letali, raccomandiamo alle persone portatrici di impianti medici di consultare il proprio medico e il produttore dell'impianto prima di utilizzare questo prodotto.

- Tenere pulito il prodotto. Assicurarsi che sia possibile leggere chiaramente simboli e decalcomanie.
- Se danneggiato, non utilizzare il prodotto.
- Non effettuare modifiche a questo prodotto.
- Non utilizzare mai il prodotto se esiste la possibilità che altre persone abbiano apportato modifiche su di esso.

## Istruzioni di sicurezza per il funzionamento



**AVVERTENZA:** Leggere le seguenti avvertenze prima di utilizzare il prodotto.

- Assicurarsi di saper spegnere il motore rapidamente in caso di emergenza.
- L'operatore deve disporre della forza fisica necessaria per utilizzare il prodotto in modo sicuro.
- Non utilizzare il prodotto senza aver installato prima tutte le protezioni.
- Usare sempre abbigliamento protettivo personale. Fare riferimento a *Abbigliamento protettivo personale alla pagina 7*.
- Accertarsi che solo persone autorizzate siano presenti nell'area di lavoro.
- Mantenere l'area di lavoro pulita e luminosa.
- Accertarsi di trovarsi in una posizione sicura e stabile durante il funzionamento.
- Accertarsi che non vi sia alcun rischio di caduta per gli operatori o il prodotto.
- Accertarsi che non vi siano tracce di olio o grasso sull'impugnatura.
- Non utilizzare il prodotto in aree dove possono verificarsi incendi o esplosioni.
- Il prodotto può causare l'espulsione di oggetti ad alta velocità. Accertarsi che tutte le persone presenti nell'area di lavoro utilizzino sempre dispositivi di protezione individuale omologati. Rimuovere eventuali oggetti allentati dall'area di lavoro.
- Prima di allontanarsi dal prodotto, arrestare il motore e assicurarsi che non vi sia alcun rischio di avviamento accidentale.
- Non toccare la piastra inferiore quando si utilizza il prodotto o dopo l'arresto del motore. La piastra inferiore è calda. Superfici calde possono causare lesioni.
- Accertarsi che le parti in movimento della macchina non possano agganciare capi di abbigliamento, capelli lunghi o gioielli.
- Non sedersi sul prodotto.
- Non colpire il prodotto.
- Azionare sempre il prodotto dalla parte posteriore con le mani sull'impugnatura.
- non utilizzare il prodotto vicino a cavi elettrici. Il prodotto non è dotato di isolamento elettrico e

nelle sue vicinanze possono verificarsi lesioni anche mortali.

- Prima di utilizzare il prodotto, verificare se nell'area di lavoro sono presenti fili, cavi e tubi nascosti. Se il prodotto colpisce un oggetto nascosto, arrestare immediatamente il motore ed esaminare il prodotto e l'oggetto. Non iniziare a utilizzare nuovamente il prodotto a quando non si è certi che sia sicuro continuare.
- Non toccare la piastra inferiore quando si utilizza il prodotto o dopo l'arresto del motore. La piastra inferiore è calda. Superfici calde possono causare lesioni.

## Sicurezza delle vibrazioni



**AVVERTENZA:** leggere le seguenti avvertenze prima di utilizzare il prodotto.

- Durante il funzionamento del prodotto, il prodotto trasmette vibrazioni all'operatore. Il regolare e frequente funzionamento del prodotto può causare o aumentare il grado di lesioni dell'operatore. Possono verificarsi lesioni alle dita, alle mani, ai polsi, alle braccia, spalle e/o ai nervi, alla circolazione sanguigna o altre parti del corpo. Le lesioni possono essere debilitanti e/o permanenti e possono aumentare gradualmente durante settimane, mesi o anni. Le possibili lesioni includono danni al sistema di circolazione sanguigna, al sistema nervoso, alle articolazioni e ad altre strutture del corpo.
- I sintomi si possono verificare durante il funzionamento del prodotto o in altri momenti. Se si manifestano dei sintomi e si continua a utilizzare il prodotto, i sintomi possono aumentare o diventare permanenti. Se si verificano questi o altri sintomi, rivolgersi a un medico:
  - Sonnolenza, perdita di sensibilità, formicolio, torpore, dolore, bruciore, brontolio, rigidità, sonnolenza, perdita di forza, alterazioni del colore o delle condizioni della pelle.
- I sintomi possono aumentare a basse temperature. Utilizzare indumenti caldi e tenere le mani calde e asciutte quando si utilizza il prodotto in ambienti freddi.
- Eseguire la manutenzione e azionare il prodotto come indicato nel manuale operatore, per mantenere il livello di vibrazioni corretto.
- Il prodotto è dotato di un sistema di smorzamento che riduce le vibrazioni provenienti dalle impugnature. Lasciare che sia il prodotto a svolgere il lavoro. non spingere il prodotto con una forza eccessiva. Tenere il prodotto delicatamente in corrispondenza delle impugnature, ma assicurarsi di controllarlo e utilizzarlo in modo sicuro. Non inserire le impugnature nei fincorsa più del necessario.
- Tenere le mani solo sul manubrio o sulle maniglie. Tenere tutte le altre parti del corpo a distanza dal prodotto.

- Arrestare immediatamente il prodotto in caso di forti vibrazioni improvvise. Non continuare il funzionamento prima di rimuovere la causa dell'aumento delle vibrazioni.

## Protezione antipolvere



**AVVERTENZA:** leggere le seguenti avvertenze prima di utilizzare il prodotto.

- Il funzionamento del prodotto può generare polvere nell'aria. La polvere può causare lesioni gravi e problemi di salute permanenti. La polvere di silice è considerata dannosa da diverse autorità. Di seguito sono riportati alcuni esempi di problemi di salute:
  - Bronchite cronica da malattie polmonari fatali, silicosi e fibrosi polmonare
  - Cancro
  - Difetti alla nascita
  - Infiammazione cutanea
- Utilizzare l'attrezzatura corretta per ridurre la quantità di polvere e fumi nell'aria e per ridurre la polvere su attrezzature di lavoro, superfici, indumenti e parti del corpo. Esempi di contromisure sono i sistemi di raccolta della polvere e gli spruzzi d'acqua per abbattere la polvere. Se possibile, ridurre la polvere all'origine. Assicurarsi che l'attrezzatura sia installata e utilizzata correttamente e che venga eseguita la manutenzione ordinaria.
- utilizzare protezione respiratoria omologata. Assicurarsi che la protezione respiratoria sia adatta ai materiali pericolosi presenti nell'area di lavoro.
- Accertarsi che il flusso d'aria nell'area di lavoro sia sufficiente.
- Se possibile, puntare lo scarico del prodotto in modo che non possa generare polvere nell'aria.

## Sicurezza dei fumi di scarico



**AVVERTENZA:** leggere le seguenti avvertenze prima di utilizzare il prodotto.

- I fumi di scarico del motore contengono monossido di carbonio, un gas inodore, velenoso e altamente pericoloso. L'inalazione di monossido di carbonio può causare la morte. Poiché il monossido di carbonio è inodore e non può essere visto, non è possibile rilevarlo. Sintomo dell'avvelenamento da monossido di carbonio sono le vertigini, ma è possibile che una persona perda conoscenza senza preavviso in presenza di una sufficiente quantità o di concentrazione di monossido di carbonio.
- I fumi di scarico contengono anche idrocarburi incombusti, tra cui il benzene. L'inalazione a lungo termine della polvere può causare problemi alla salute.
- Anche i fumi di scarico che si possono vedere o odorare contengono monossido di carbonio.

- Non utilizzare un prodotto del motore a combustione in interni o in aree che non dispongono di un flusso d'aria sufficiente.
- Non respirare i fumi di scarico.
- Assicurarsi che il flusso d'aria nell'area di lavoro sia sufficiente. Questa misura è molto importante quando si utilizza il prodotto in fossi o in altre aree di lavoro ristrette in cui i fumi di scarico possono accumularsi facilmente.

## Sicurezza per il rumore



**AVVERTENZA:** Leggere le seguenti avvertenze prima di utilizzare il prodotto.

- Livelli di rumore elevati e un'esposizione prolungata al rumore possono causare la perdita dell'udito dovuta al rumore.
- Per ridurre il livello di rumorosità, eseguire la manutenzione e azionare il prodotto come indicato nel manuale dell'operatore.
- Controllare la presenza di eventuali danni sulla marmitta. Assicurarsi che la marmitta sia saldamente fissata al prodotto.
- Utilizzare una protezione per l'udito omologata durante l'utilizzo del prodotto.
- Stare in ascolto per sentire segnali di avvertimento e voci quando si utilizzano le cuffie protettive. Rimuovere la protezione acustica quando il prodotto viene arrestato, a meno che non sia necessaria una protezione acustica per il livello di rumore nell'area di lavoro.

## Abbigliamento protettivo personale



**AVVERTENZA:** leggere le seguenti avvertenze prima di utilizzare il prodotto.

- Usare sempre abbigliamento protettivo personale omologato quando si utilizza il prodotto. L'uso di abbigliamento protettivo personale non elimina il rischio di lesioni, ma ne riduce la gravità in caso di incidente. Farsi consigliare dal rivenditore per la scelta dell'abbigliamento protettivo personale corretto.
- Controllare regolarmente le condizioni dell'abbigliamento protettivo personale.
- Utilizzare un elmetto protettivo omologato.
- Usare cuffie protettive omologate.
- utilizzare protezione respiratoria omologata.
- Utilizzare una protezione per gli occhi omologata con protezione laterale.
- Usare guanti protettivi.
- Utilizzare stivali con calotta di acciaio e suola antiscivolo.
- Utilizzare indumenti da lavoro approvati o indumenti aderenti equivalenti, con maniche e gambe lunghe.

## Estintore

- Tenere un estintore a portata di mano durante il funzionamento del prodotto.
- Utilizzare un estintore a polvere di classe "ABE" o un estintore ad anidride carbonica di tipo "BE".

## Dispositivi di sicurezza sul prodotto



**AVVERTENZA:** Leggere le seguenti avvertenze prima di utilizzare il prodotto.

- Non utilizzare un prodotto usando dispositivi di sicurezza danneggiati o che non funzionano correttamente.
- Effettuare regolarmente un controllo dei dispositivi di sicurezza. Se i dispositivi di sicurezza sono danneggiati o non funzionano correttamente, rivolgersi al centro di assistenza Husqvarna.
- Non apportare modifiche ai dispositivi di sicurezza.

## Marmitta

La marmitta assicura il minimo livello di rumorosità e allontana i fumi di scarico dall'operatore.

Non utilizzare il prodotto se la marmitta è mancante o danneggiata. Una marmitta danneggiata aumenta il livello acustico e il rischio di incendio.



**AVVERTENZA:** La marmitta si surriscalda durante e dopo l'uso e quando il motore funziona al regime minimo. Prestare attenzione in prossimità di materiali infiammabili e/o fumi per evitare incendi.

## Controllo della marmitta

- Esaminare la marmitta periodicamente per assicurarsi che sia collegata correttamente e che non sia danneggiata.

## Telaio di sicurezza

Il telaio di sicurezza evita danni al prodotto in caso di caduta.

## Controllo del telaio di sicurezza

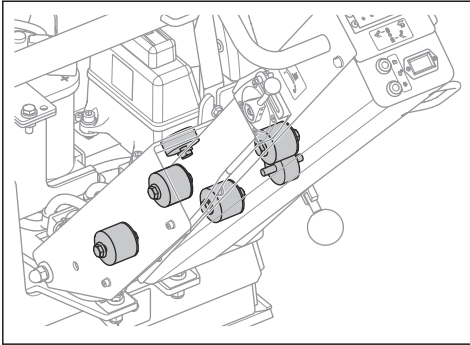
- Assicurarsi che non vi siano incrinature o altri danni sul telaio di sicurezza.
- Assicurarsi che il telaio di sicurezza sia saldamente installato sul prodotto.

## Unità antivibranti

Le unità antivibranti riducono le vibrazioni del prodotto. Le unità antivibranti riducono le vibrazioni dannose per evitare lesioni all'operatore e danni al prodotto.

## Controllo delle unità antivibranti

Sono presenti 10 unità antivibranti, 2 su ciascun lato del prodotto e 6 tra l'impugnatura e la piastra del motore.



- Assicurarsi che le unità antivibranti siano correttamente installate.
- Controllare se le unità antivibranti presentano danni o usura.
- Sostituire le unità antivibranti se necessario.

## Sicurezza per l'uso del carburante



**AVVERTENZA:** Leggere le seguenti avvertenze prima di utilizzare il prodotto.

- Il carburante è infiammabile e i vapori sono esplosivi. Prestare attenzione al carburante per evitare lesioni, incendi ed esplosioni.
- Non respirare i vapori del carburante. I vapori del carburante sono velenosi e possono causare lesioni. Accertarsi che ci sia un sufficiente flusso di aria.
- Non rimuovere il tappo del serbatoio del carburante, né rabboccare il serbatoio del carburante a motore acceso.
- Assicurarsi che il motore sia freddo prima di effettuare il rifornimento.
- Non rifornire il carburante in locali interni. Un flusso d'aria insufficiente può causare lesioni o morte per asfissia o avvelenamento da monossido di carbonio.
- Non fumare in prossimità del carburante o del motore.
- Non posizionare oggetti caldi in prossimità del carburante o del motore.
- Non effettuare il rifornimento di carburante in prossimità di scintille o fiamme.
- Prima di effettuare il rifornimento, aprire lentamente il tappo del serbatoio del carburante e rilasciare la pressione con cautela.
- Il carburante sulla pelle può causare lesioni. In caso di contatto del carburante con il corpo, rimuoverlo con acqua e sapone.
- In caso di perdite di carburante sugli indumenti, cambiarsi immediatamente.

- Non riempire completamente il serbatoio del carburante. Il calore provoca l'espansione del carburante. Lasciare dello spazio nella parte superiore del serbatoio del carburante.
- Stringere a fondo il tappo del serbatoio del carburante. Se il tappo del serbatoio del carburante non è serrato, vi è il rischio di incendio.
- Prima di avviare il prodotto, spostarlo a minimo 3 m/10 ft dal punto di rifornimento.
- Non avviare il prodotto nel caso in cui vi sia carburante o olio motore su di esso. Rimuovere il carburante e l'olio motore indesiderati e lasciare asciugare il prodotto prima di avviare il motore.
- Esaminare regolarmente il motore per verificare la presenza di eventuali perdite. In caso di perdite del sistema di alimentazione, non avviare il motore fino a quando le perdite non sono state riparate.
- Non usare le dita per verificare se il motore presenta eventuali perdite.
- Conservare il carburante solo in contenitori omologati.
- Quando il prodotto e il carburante sono in magazzino, assicurarsi che il carburante e i vapori del carburante non possano causare danni.
- Versare il carburante in un contenitore omologato, all'aperto e lontano da scintille e fiamme libere.

## Sicurezza batterie



**AVVERTENZA:** Una batteria danneggiata può esplodere e causare lesioni. Se la batteria presenta una deformazione o è danneggiata, rivolgersi a un'officina autorizzata Husqvarna.



**AVVERTENZA:** Leggere le seguenti avvertenze prima di utilizzare il prodotto.

- Utilizzare occhiali protettivi quando si è in prossimità delle batterie.
- Non indossare orologi, gioielli o altri oggetti metallici nelle vicinanze della batteria.
- Tenere la batteria fuori dalla portata dei bambini.
- Caricare la batteria in un luogo con buon ricambio d'aria.
- Tenere i materiali infiammabili a una distanza minima di 1 m quando si carica la batteria.
- Smaltire le batterie sostituite. Vedere *Smaltimento alla pagina 19*.
- Gas esplosivi possono fuoriuscire dalla batteria. Non fumare in prossimità della batteria. Tenere la batteria lontano da fiamme libere e scintille.



## Istruzioni di sicurezza per l'utilizzo in pendenza

---



**AVVERTENZA:** leggere le seguenti avvertenze prima di utilizzare il prodotto.

- non utilizzare il prodotto su terreni con pendenze superiori a 20°. Terreni allentati, vibrazioni e velocità di funzionamento possono far cadere il prodotto su una pendenza inferiore a 20°.
- Assicurarsi che l'area di lavoro sia sicura. Il terreno bagnato e allentato compromette il funzionamento sicuro del prodotto. Prestare particolare attenzione su pendenze e superfici non uniformi.
- Assicurarsi che tutte le persone presenti nell'area di lavoro siano a monte del prodotto in pendenza.
- Utilizzare il prodotto guidando verso l'alto o verso il basso su una pendenza, non da sinistra a destra.
- Non parcheggiare il prodotto su un terreno in pendenza. Se è necessario parcheggiare il prodotto in pendenza, assicurarsi che non possa cadere. Vi è il rischio di lesioni e danni.

## Istruzioni di sicurezza per l'utilizzo in prossimità di bordi

---



**AVVERTENZA:** leggere le seguenti avvertenze prima di utilizzare il prodotto.

- Vi è il rischio che il prodotto cada quando lo si utilizza vicino a un bordo. Mantenere sempre almeno  $\frac{3}{4}$  del prodotto su una superficie sufficientemente stabile da sostenerne il peso.
- Se il prodotto cade, arrestare il motore prima di risollevarlo su una superficie sufficientemente stabile. Fare riferimento a *Sollevamento del prodotto alla pagina 18*.

## Istruzioni di sicurezza per la manutenzione

---



**AVVERTENZA:** leggere le seguenti avvertenze prima di utilizzare il prodotto.

- Se la manutenzione non viene eseguita correttamente e con regolarità, aumenta il rischio di lesioni personali e danni al prodotto.
- Usare sempre abbigliamento protettivo personale. Fare riferimento a *Abbigliamento protettivo personale alla pagina 7*.
- Arrestare il motore e accertarsi che tutte le parti del prodotto siano fredde prima di eseguire la manutenzione.
- Pulire il prodotto per rimuovere materiali pericolosi prima di eseguire la manutenzione.
- Rimuovere il cappuccio dalla candela prima di eseguire la manutenzione.
- I fumi di scarico del motore sono molto caldi e possono contenere scintille. non mettere in funzione il prodotto in ambienti chiusi o vicino a materiale infiammabile.
- Non apportare modifiche al prodotto. Le modifiche apportate al prodotto che non sono state approvate dal produttore possono causare gravi lesioni, anche fatali.
- Utilizzare sempre accessori e ricambi originali. Accessori e ricambi che non sono stati approvati dal produttore possono causare gravi lesioni, anche fatali.
- Sostituire le parti danneggiate, usurate o rotte.
- Eseguire esclusivamente gli interventi di manutenzione riportati nel presente manuale operatore. Rivolgersi a un Centro assistenza autorizzato per tutti gli altri interventi.
- Rimuovere tutti gli attrezzi dal prodotto prima di avviare il motore dopo la manutenzione. Gli attrezzi allentati o gli attrezzi fissati alle parti rotanti possono essere espulsi e causare lesioni.
- Dopo la manutenzione, controllare il livello di vibrazioni del prodotto. Se non è corretto, rivolgersi a un centro di assistenza autorizzato.
- Rivolgersi a un Centro assistenza autorizzato per svolgere regolarmente gli interventi di manutenzione sul prodotto.

---

## Utilizzo

---

### Introduzione

---



**AVVERTENZA:** Leggere e comprendere il capitolo sulla sicurezza prima di utilizzare la macchina.

### Cosa fare prima di azionare il prodotto

- Leggere il manuale dell'operatore con attenzione e accertarsi di averne compreso il contenuto.
- Leggere il Manuale del motore fornito dal relativo produttore.
- Eseguire la manutenzione giornaliera. Fare riferimento a *Programma di manutenzione alla pagina 12*.

## Avviamento e arresto del prodotto

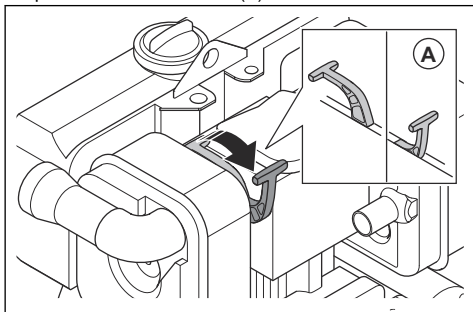


**AVVERTENZA:** Tenere i piedi lontani dal prodotto durante la procedura di avviamento. L'impianto idraulico può causare il movimento improvviso del prodotto all'avviamento del motore.

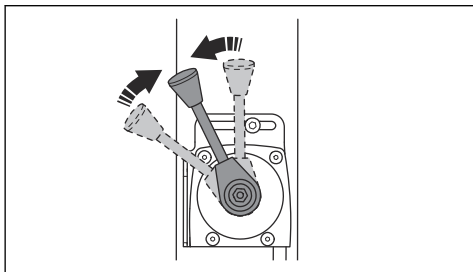
### Avviamento manuale del prodotto

Eeguire questa procedura se il prodotto è dotato di un motore con avviamento manuale.

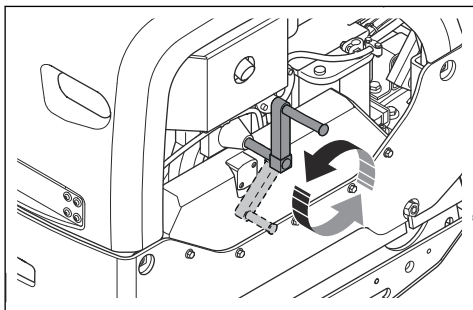
1. Tirare la leva della valvola di decompressione nella posizione di avviamento (A).



2. Impostare il comando dell'acceleratore sul regime minimo.

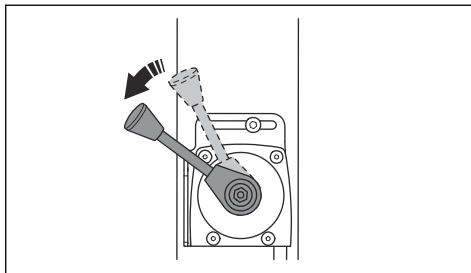


3. Girare l'impugnatura di avviamento finché il motore non si avvia.



4. Far girare il motore al regime minimo per 2-3 minuti.

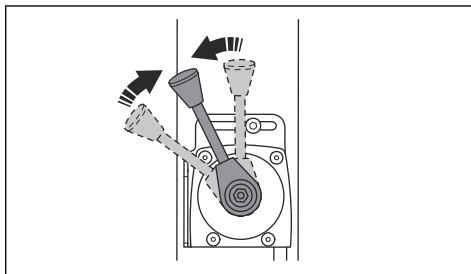
5. Accelerare al massimo.



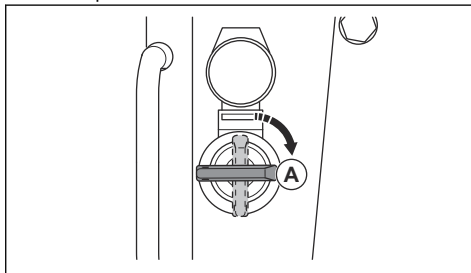
### Avvio del prodotto con avviamento elettrico

Eeguire questa procedura se il prodotto è dotato di un motore con avviamento elettrico.

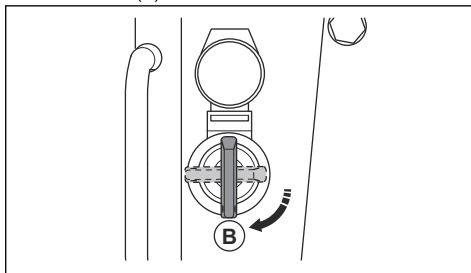
1. Impostare il comando dell'acceleratore sul regime minimo.



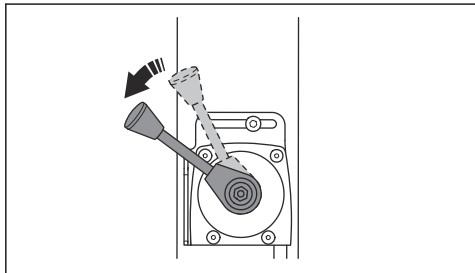
2. Girare la chiavetta d'accensione in posizione di accensione (A). Gli indicatori di carica della batteria e della pressione dell'olio si accendono.



3. Girare la chiavetta d'accensione nella posizione di avviamento (B).

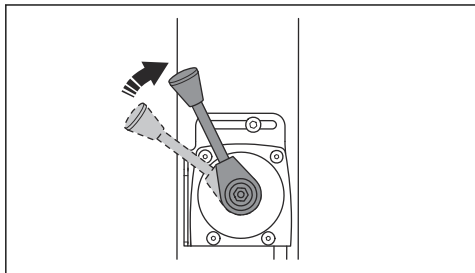


- a) All'avviamento del motore, rilasciare immediatamente la chiavetta d'accensione. La chiavetta d'accensione torna nella posizione (A).
  - b) Se il motore non si avvia entro 10 secondi, rilasciare la chiavetta d'accensione e attendere 5 secondi prima di riprovare.
4. Far girare il motore al regime minimo per 2-3 minuti.
  5. Accelerare al massimo.

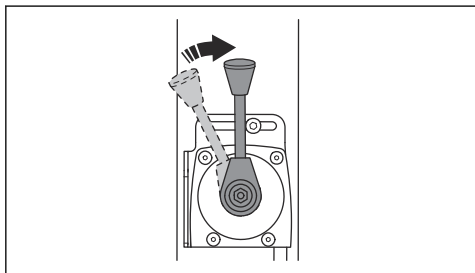


### Arresto del prodotto

1. Parcheggiare il prodotto su un terreno piano.
2. Impostare il comando dell'acceleratore sul regime minimo.

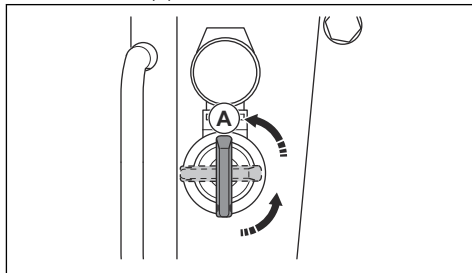


3. Far girare il motore al regime minimo per 2-3 minuti.
4. Portare il comando dell'acceleratore nella posizione di arresto.



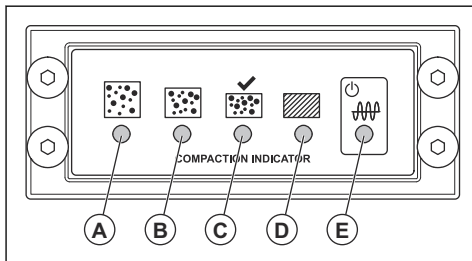
5. Se il motore è dotato di avviamento elettrico, eseguire anche queste operazioni:

- a) Girare la chiavetta d'accensione nella posizione di arresto (A).



- b) Rimuovere la chiavetta d'accensione per evitare l'avviamento accidentale.

### Indicatore di compattazione (opzionale)



- A: LED giallo. Il grado di compattazione è dello 0-30%.
- B: LED giallo. Il grado di compattazione è del 30-60%.
- C: LED verde. Il grado di compattazione è del 60-90%.
- C e D: LED verde e rosso. Quando questi indicatori LED lampeggiano, la superficie del terreno presenta il massimo grado di compattazione applicabile per il prodotto.
- D: LED rosso. Il grado di compattazione è del 90-100%.



**ATTENZIONE:** Non utilizzare il prodotto se l'indicatore LED (D) è acceso con una luce rossa fissa. Ciò può causare l'usura del prodotto.

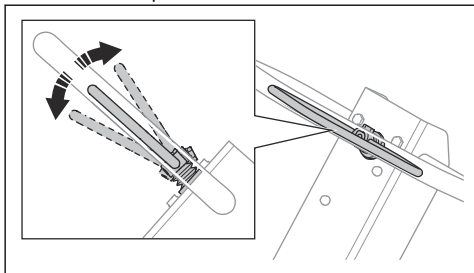
- E: Rosso o verde. Indicatore di alimentazione.

Quando si ruota la chiave di accensione, viene avviata una taratura dell'indicatore di compattazione. Tutti gli indicatori LED da (A) a (E) si accendono. Dopo circa 4 secondi, l'indicatore LED (E) passa da rosso a verde e gli indicatori LED da (A) a (D) si spengono. Quando gli indicatori LED da (A) a (D) sono spenti e l'indicatore LED (E) è verde, è possibile avviare il prodotto.

## Utilizzo del prodotto

Azionare sempre il prodotto con il comando dell'acceleratore nella posizione di massima accelerazione.

- Per azionare il prodotto in avanti, spostare il comando completamente in avanti e rilasciarlo.



- Per azionare il prodotto all'indietro, spostare il comando completamente all'indietro e rilasciarlo.
- Per arrestare il movimento del prodotto, spostare il comando nella direzione opposta con piccoli movimenti fino a quando il prodotto non è fermo.
- Per cambiare direzione, ruotare il prodotto per l'impugnatura.

## Manutenzione

### Introduzione



**AVVERTENZA:** Leggere attentamente il capitolo sulla sicurezza prima di eseguire la manutenzione del prodotto.

X = le istruzioni sono riportate in questo manuale dell'operatore.

O = Consultare le istruzioni del manuale del motore fornito dal produttore.

### Programma di manutenzione

\* = manutenzione generale effettuata dall'operatore.

Le istruzioni non sono riportate in questo manuale dell'operatore.

Manutenzione generale del prodotto	Prima dell'uso, ogni 10 ore	Ogni 100 ore	Ogni 6 mesi o 250 ore	Annualmente, ogni 500 ore
Assicurarsi che non vi siano perdite di olio o carburante	*			
Pulire il prodotto.	X			
Accertarsi che i dadi e le viti siano serrati.	*			
Verificare che il comando dell'acceleratore e il comando di marcia avanti e retromarcia non siano danneggiati.	*			
Assicurarsi che il comando dell'acceleratore e il comando di marcia avanti e retromarcia si muovano in modo uniforme.	*			
Lubrificare i comandi e i tiranti.	*			
Controllare la presenza di eventuali danni alle cinghiette di sicurezza. Sostituire se necessario.	*			
Controllare se le unità antivibranti presentano danni.		X	X	X

<b>Manutenzione generale del prodotto</b>	<b>Prima dell'uso, ogni 10 ore</b>	<b>Ogni 100 ore</b>	<b>Ogni 6 mesi o 250 ore</b>	<b>Annualmente, ogni 500 ore</b>
Controllare la tensione della cinghia trapezoidale e verificare l'eventuale presenza di danni. Regolare o sostituire la cinghia trapezoidale secondo necessità.		X	X	X
Esaminare tutti i tubi e gli elementi in gomma per verificare che non siano danneggiati. Sostituire se necessario.			X	X
Effettuare un controllo del livello dell'olio idraulico.			X	X
Effettuare un controllo dei terminali della batteria.			*	*
Sostituire l'olio nell'elemento eccentrico.			X	X
Sostituire l'olio idraulico.				X

<b>Manutenzione del motore</b>	<b>Prima dell'uso, ogni 10 ore</b>	<b>Dopo le prime 20 ore</b>	<b>Ogni 250 ore</b>	<b>Annualmente, ogni 500 ore</b>
Effettuare un controllo del livello del carburante e dell'olio motore.	X			
Pulire le alette di raffreddamento del motore.	O		O	O
Controllare l'indicatore del filtro dell'aria. Se necessario, pulire il filtro dell'aria.	X	X		
Sostituire il filtro dell'aria.			X	X
Controllare la valvola di scarico del filtro dell'aria. Applicabile solo ai motori dotati di prepulizia a ciclone.	O			
Cambiare l'olio motore.		O	O	O
Controllare il regime del motore.		O	O	O
Scaricare e pulire il serbatoio del carburante e pulire il filtro del carburante.				O
Regolare il gioco delle teste delle valvole di aspirazione dell'aria e delle valvole di scarico.		O	O	O
Sostituire il filtro dell'olio.			O	O
Effettuare un controllo della pompa di iniezione del carburante.				O
Effettuare un controllo dell'ugello di iniezione del carburante.				O
Scaricare l'acqua dal sistema di alimentazione.				O
Sostituire il filtro del carburante.				O

## Pulizia del prodotto



**ATTENZIONE:** Prima di pulire il prodotto, fissare saldamente un sacchetto di plastica intorno al tappo del serbatoio del carburante. In questo modo si garantisce che l'acqua non entri nel foro del tappo del serbatoio del carburante.

- Utilizzare acqua corrente e un tubo o un'idropulitrice ad alta pressione per pulire il prodotto.



**ATTENZIONE:** non dirigere l'acqua direttamente sul tappo del serbatoio del carburante, sui componenti elettrici o sul motore.

- Rimuovere grasso e olio dall'impugnatura.

## Ispezione generale

- Controllare che tutti i dadi e le viti del prodotto siano serrati correttamente.

## Controllo del livello dell'olio motore

1. Rimuovere il tappo del serbatoio dell'olio e l'asta di livello.
2. Pulire l'olio dall'asta di livello.
3. Reinscrivere completamente l'asta di livello nel serbatoio dell'olio.
4. Rimuovere l'asta di livello.
5. Controllare il livello dell'olio sull'asta di livello.
6. Se il livello dell'olio è basso, rabboccare con olio motore ed eseguire nuovamente un controllo del livello dell'olio. Fare riferimento a *Dati tecnici alla pagina 20* o al manuale del motore per informazioni sul tipo di olio corretto.

## Filtro dell'aria



**AVVERTENZA:** utilizzare una protezione respiratoria omologata per pulire o sostituire il filtro dell'aria. Smaltire correttamente i filtri dell'aria usati. L'inalazione della polvere presente nel filtro dell'aria può essere pericolosa per la salute.



**ATTENZIONE:** Sostituire sempre il filtro dell'aria danneggiato, altrimenti la polvere potrebbe entrare nel motore e causare danni al motore.

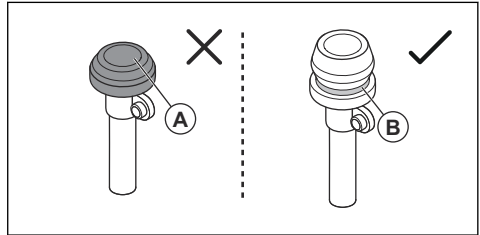
## Controllo dell'indicatore del filtro dell'aria



**ATTENZIONE:** Esaminare l'indicatore del filtro dell'aria ogni volta che si avvia

il motore. Un filtro dell'aria ostruito può danneggiare il prodotto.

1. Controllare l'indicatore del filtro dell'aria.



- a) Se l'indicatore del filtro dell'aria è compresso (A), pulire o sostituire il filtro dell'aria. Fare riferimento a *Pulizia o sostituzione del filtro dell'aria alla pagina 14*.



**AVVERTENZA:** Arrestare il motore prima di eseguire la manutenzione.

- a) Se viene visualizzato il contrassegno verde (B), non è necessaria alcuna manutenzione del filtro dell'aria.

Fare riferimento al manuale del motore per ulteriori informazioni sull'indicatore del filtro dell'aria.

## Pulizia o sostituzione del filtro dell'aria

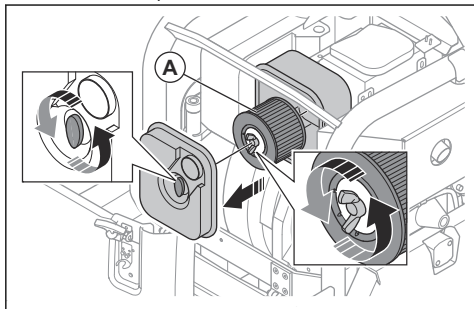


**AVVERTENZA:** utilizzare una protezione respiratoria omologata per pulire o sostituire il filtro dell'aria. Smaltire correttamente i filtri dell'aria usati. La polvere presente nel filtro dell'aria è pericolosa per la salute.



**AVVERTENZA:** Non pulire il filtro dell'aria con aria compressa. Ciò provoca danni al filtro dell'aria e il rischio di respirare polvere pericolosa.

1. Ruotare in senso antiorario la manopola di bloccaggio sul coperchio del filtro dell'aria e rimuovere il coperchio.



2. Ruotare in senso antiorario la manopola di bloccaggio sul filtro dell'aria e rimuovere il filtro dell'aria (A) dal relativo alloggiamento.
3. Pulire l'alloggiamento del filtro dell'aria con una spazzola.
4. Battere il filtro dell'aria contro una superficie dura o utilizzare un aspiratore per rimuovere le particelle.



**ATTENZIONE:** non consentire il contatto dell'ugello dell'aspiratore con la superficie dell'elemento del filtro di carta. Mantenere una piccola distanza. La superficie sensibile dell'elemento del filtro di carta si danneggia in caso di contatto con oggetti.

5. Controllare la presenza di eventuali danni al filtro dell'aria.
6. Gettare il filtro dell'aria se è danneggiato, bagnato o se è presente olio su di esso.



**ATTENZIONE:** Sostituire sempre il filtro dell'aria danneggiato, altrimenti la polvere potrebbe entrare nel motore e causare danni al motore.

7. Montare il filtro dell'aria pulito o un nuovo filtro nell'alloggiamento del filtro dell'aria. Serrare la manopola di bloccaggio facendola ruotare in senso orario.
8. Montare il coperchio del filtro dell'aria e ruotare la manopola di bloccaggio in senso orario.

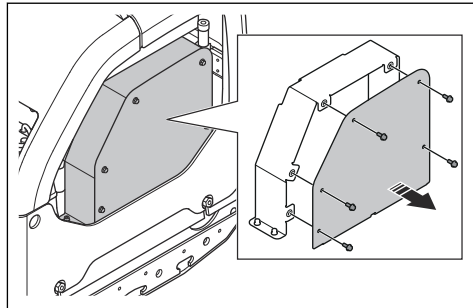
## Controllo della cinghia trapezoidale



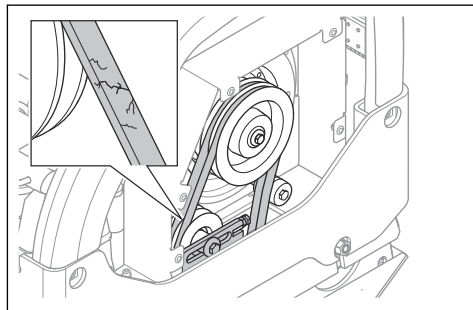
**AVVERTENZA:** non utilizzare il prodotto senza aver installato il coperchio della cinghia trapezoidale.

1. Spegnerne il motore.

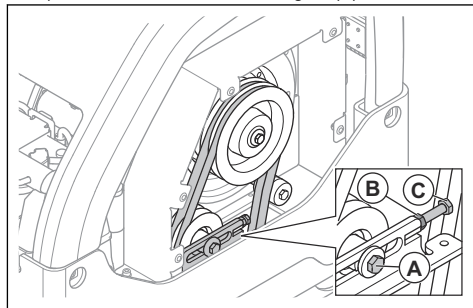
2. Rimuovere il coperchio della cinghia trapezoidale.



3. Controllare se la cinghia trapezoidale presenta danni e usura. Sostituire la cinghia trapezoidale, se necessario.



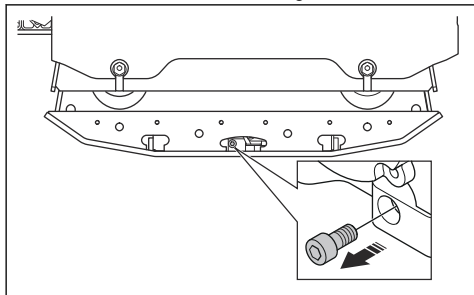
4. Controllo del tensionamento delle cinghie trapezoidali.
5. Se il tensionamento delle cinghie trapezoidali non è sufficiente, attenersi alla seguente procedura:
  - a) Allentare la vite sul tendicinghia (A).



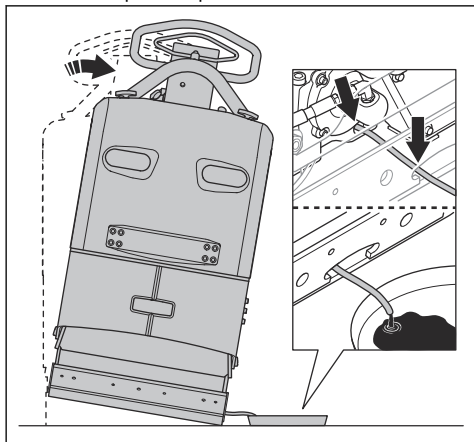
- b) Allentare il controdado (B).
  - c) Girare la vite di regolazione (C) per regolare il tendicinghia.
  - d) Serrare la vite sul controdado (B) e sul tendicinghia (A).
6. Installare il coperchio della cinghia trapezoidale.

## Cambio dell'olio nell'elemento eccentrico

1. Rimuovere il tappo di drenaggio dell'olio dell'elemento eccentrico e collegare un tubo.



2. Inclinare il prodotto per scaricare l'olio.



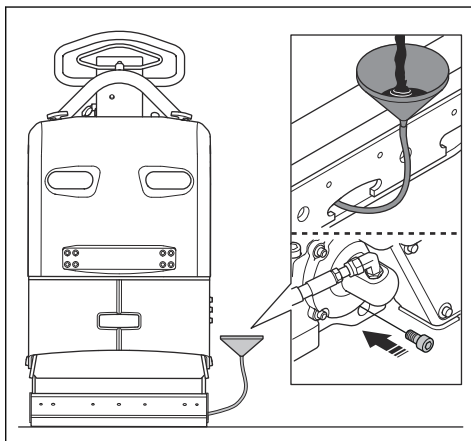
**Nota:** È inoltre possibile utilizzare una pompa di scarico dell'olio manuale per scaricare l'olio nell'elemento eccentrico.

3. Pulire le superfici intorno al foro del tappo di drenaggio dell'olio, le filettature del foro e il tappo di drenaggio dell'olio. Utilizzare un panno asciutto e, se necessario, un solvente adatto.



**ATTENZIONE:** Non utilizzare acqua per pulire il tappo di drenaggio dell'olio e l'area circostante.

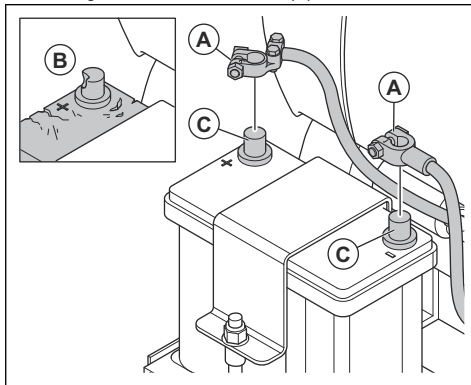
4. Riempire l'elemento eccentrico con olio del tipo corretto. Fare riferimento a *Dati tecnici alla pagina 20*.



5. Montare il tappo di drenaggio dell'olio.

## Controllo della batteria.

1. Scollegare i cavi della batteria (A).



2. Controllare la presenza di eventuali danni alla batteria (B). Sostituire la batteria se danneggiata.
3. Pulire i terminali della batteria (C).
4. Collegare i cavi della batteria.

## Ricarica della batteria

La batteria è di tipo a gel. Non è necessario effettuare la manutenzione della batteria.



**AVVERTENZA:** Non caricare la batteria più del livello consigliato. La durata della batteria diminuisce e può emettere gas infiammabili.





**ATTENZIONE:** Se la batteria si surriscalda durante la carica, scollegarla immediatamente.

- Utilizzare un caricabatteria con tensione regolata per le batterie a gel. Fare riferimento a *Caricabatteria consigliati da alla pagina 17*. Rivolgersi al rivenditore Husqvarna per ulteriori informazioni sul caricabatteria corretto.
- Se la batteria non viene utilizzata per un lungo periodo di tempo, ricaricarla completamente prima di utilizzarla.
- Effettuare una ricarica di mantenimento 1-2 volte durante la stagione invernale quando il prodotto è in rimessaggio.

### Caricabatteria consigliati da

Le raccomandazioni sono corrette a una temperatura ambiente media di 25 °C/77 °F.

Tipo di caricabatterie	Suggerimenti
Alternatore.	13,65-15,0 V.
Caricabatterie a tensione costante.	13,8-15,0 V max 10 A. Caricare per 6-12 ore.
Caricabatterie di mantenimento.	13,2-13,8 V max 1 A. Nessun limite di tempo a tensioni inferiori.
Caricabatterie rapido, caricabatterie a tensione costante.	Max 15,6 V. Nessun limite di corrente se la temperatura della batteria è inferiore a 50 °C/125 °F. Caricare fino a quando la corrente non è inferiore a 1 A.
Caricabatterie per batterie cicliche o batterie collegate in serie.	14,7 V. Nessun limite di corrente se la temperatura della batteria è inferiore a 50 °C/125 °F. Quando la corrente è inferiore a 1 A, caricare con 2 A di corrente costante per 2 ore.

### Tempo di carica a correnti diverse

Le raccomandazioni sono corrette a una temperatura ambiente media di 25 °C/77 °F. Il tempo di carica varia a seconda della temperatura ambiente e dei diversi caricabatteria.

Corrente	Tempo approssimativo fino al 90% di carica
100 A	35 minuti
50 A	75 minuti
25 A	140 minuti

## Impianto idraulico

### Controllo dei tubi idraulici

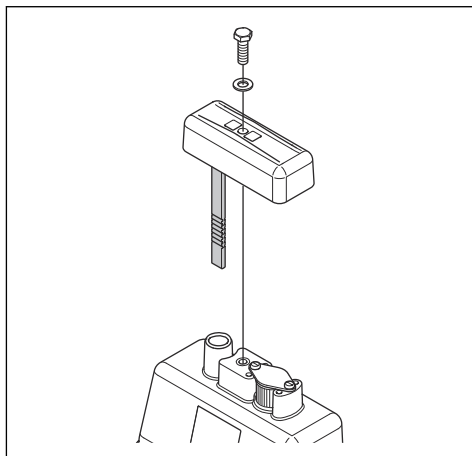
- Esaminare regolarmente i tubi idraulici. Sostituire i tubi idraulici usurati o danneggiati.



**AVVERTENZA:** L'olio idraulico è pericoloso. La gomma dei tubi idraulici si usura con il tempo. Tubi idraulici usurati o danneggiati possono rompersi e l'olio idraulico può causare lesioni. Se non è possibile stabilire se i tubi idraulici sono usurati, sostituirli sempre.

### Controllo del livello dell'olio idraulico

1. Rimuovere l'asta di livello dal serbatoio dell'olio idraulico.



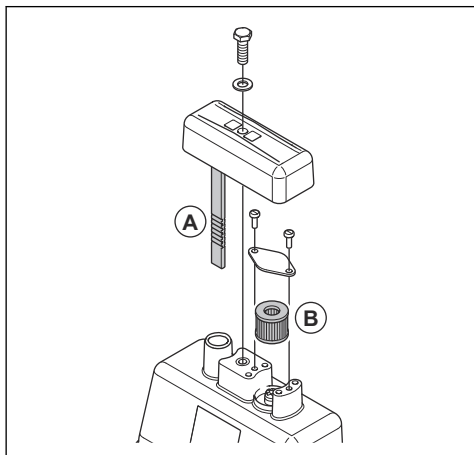
2. Leggere il livello dell'olio idraulico sull'asta di livello.
3. Se il livello dell'olio idraulico è troppo basso, far esaminare l'impianto idraulico a un centro di assistenza autorizzato per rilevare eventuali perdite.

### Cambio dell'olio idraulico



**AVVERTENZA:** Rischio di ustioni. L'olio idraulico si riscalda durante il funzionamento del prodotto. Attendere che il prodotto si raffreddi prima di cambiare l'olio idraulico.

1. Rimuovere l'asta di livello (A) dal serbatoio dell'olio idraulico.



2. Utilizzare una pompa per scaricare l'olio idraulico dal serbatoio.
3. Pulire l'apertura del serbatoio dell'olio idraulico.
4. Sostituire il filtro di sfiato (B).
5. Rabboccare con olio idraulico fino al livello corretto. Fare riferimento a *Dati tecnici alla pagina 20*.
6. Inserire l'asta di livello nel serbatoio dell'olio idraulico.

## Trasporto, stoccaggio e smaltimento

### Trasporto



**AVVERTENZA:** prestare attenzione durante il trasporto. Il prodotto ha un peso elevato e può causare lesioni o danni se cade o si sposta durante il trasporto.

Sollevare il prodotto per spostarlo a distanze più brevi. Per distanze maggiori, posizionare il prodotto su un veicolo di trasporto.



**ATTENZIONE:** non trainare il prodotto dietro un veicolo.

### Sollevamento del prodotto



**AVVERTENZA:** assicurarsi che l'attrezzatura di sollevamento abbia le specifiche corrette per sollevare il prodotto in sicurezza. La targhetta del modello sul prodotto mostra il peso del prodotto.

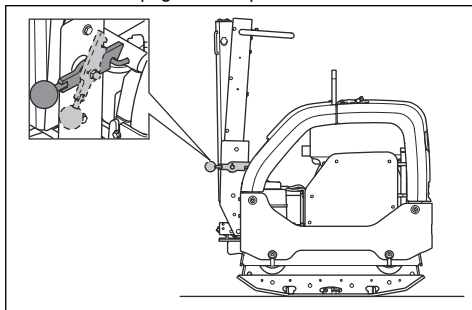


**AVVERTENZA:** Non sollevare un prodotto danneggiato. Assicurarsi che l'occhiello di sollevamento, le unità antivibranti e le cinghiette di sicurezza siano installati correttamente e non siano danneggiati.

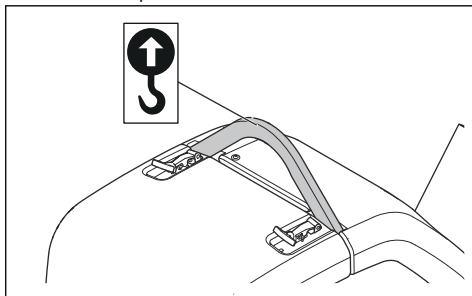


**AVVERTENZA:** non camminare o sostare sotto o vicino a un prodotto sollevato.

1. Bloccare l'impugnatura in posizione verticale.



2. Fissare il dispositivo di sollevamento all'occhiello.

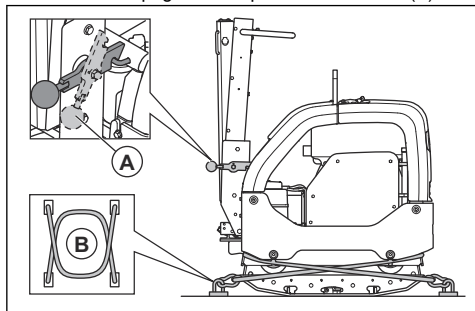




**AVVERTENZA:** Non utilizzare ganci metallici, catene o altri mezzi di sollevamento con bordi irregolari che possono danneggiare l'occhiello di sollevamento.

## Fissaggio del prodotto su un veicolo di trasporto tramite cinghie

1. Bloccare l'impugnatura in posizione verticale (A).



2. Posizionare 2 cinghie (B) intorno alla piastra inferiore.
  - a) Posizionare 1 cinghia intorno alla parte anteriore della piastra inferiore e fissare la cinghia al veicolo.
  - b) Posizionare 1 cinghia intorno alla parte posteriore della piastra inferiore e fissare la cinghia al veicolo.

## AL PIANO TERRA

- Svuotare il serbatoio del carburante prima di riporre il prodotto per un lungo periodo di tempo.

Smaltire il carburante presso un apposito centro di smaltimento.

- Caricare completamente la batteria prima dello stoccaggio. Una batteria scarica congela a circa  $-7\text{ }^{\circ}\text{C}/19\text{ }^{\circ}\text{F}$ . Una batteria completamente carica congela a circa  $-67\text{ }^{\circ}\text{C}/89\text{ }^{\circ}\text{F}$ .
- Scollegare i cavi della batteria dal terminale della batteria se si prevede un periodo di stoccaggio più lungo.
- Pulire il prodotto prima del rimessaggio. Rimuovere l'olio e la polvere dalle parti in gomma.
- Pulire il filtro dell'aria prima del rimessaggio.
- Posizionare una copertura protettiva sul prodotto.
- Conservare il prodotto in un luogo asciutto e al riparo dal gelo.
- Conservare il prodotto in un'area chiusa a chiave per impedire l'accesso a bambini o persone non autorizzate.

## Smaltimento

- Le sostanze chimiche possono essere pericolose e non devono essere disperse nel suolo. Smaltire sempre le sostanze chimiche utilizzate presso un centro di assistenza o un centro di smaltimento autorizzato.
- Quando il prodotto è usurato, inviarlo al rivenditore o a un centro di riciclaggio autorizzato.
- Olio, filtri dell'olio, carburante e batteria possono contaminare l'ambiente. Rispettare le norme locali sul riciclaggio e le normative vigenti.
- Non smaltire la batteria come un rifiuto domestico.
- Inviare la batteria a un'officina Husqvarna o smaltirla in un centro specializzato nello smaltimento delle batterie usate.

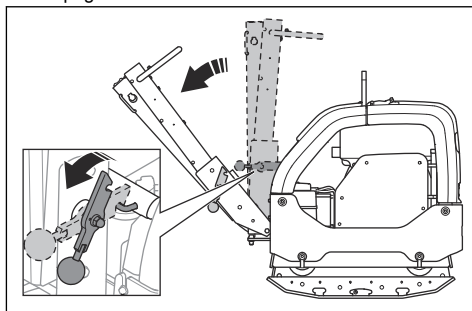
## Regolazione dell'impugnatura in posizione di funzionamento



**AVVERTENZA:** Tenere saldamente l'impugnatura durante la modifica della posizione. C'è il rischio di lesioni in caso di caduta dell'impugnatura sull'operatore.

1. Afferrare l'impugnatura.

2. Rilasciare la leva di bloccaggio e abbassare l'impugnatura con cautela.



## Dati tecnici

### Dati tecnici

	Avviamento manuale	Avviamento elettrico
Peso netto, kg/lb	447/985,5	467/1029,6
Peso operativo (EN500, olio incluso, ½ serbatoio carburante), kg/lb	449,5/991	469,5/1035,1
Marca motore, tipo	Hatz, 1 D81Z	Hatz, 1 D81Z
Potenza motore, kW/hp @rpm <sup>1</sup>	9,1/12,2 @2550	9,1/12,2 @2550
Frequenza di vibrazione, Hz/giri/min	69/4140	69/4140
Ampiezza, mm/poll.	2,4/0,064	2,4/0,064
Forza centrifuga, kN/lbf	65/14612	65/14612
Velocità di funzionamento, m/min o ft/min	30 o 98,4	30 o 98,4
Inclinazione max, gradi/%	20/35	20/35
Capacità del serbatoio carburante, l/qt	7,0/7,40	7,0/7,40
Capacità olio motore*, l/qt	1,9/2,0	1,9/2,0
Capacità del serbatoio dell'olio idraulico, l/qt	1,0/1,06	1,0/1,06
Elemento eccentrico, l/qt	0,7/0,74	0,7/0,74
Olio motore*	Shell Rimula R4 L 15W-40 o equivalente	Shell Rimula R4 L 15W-40 o equivalente
Olio dell'elemento eccentrico	Shell Rimula R4 L 15W-40 o equivalente	Shell Rimula R4 L 15W-40 o equivalente
Olio idraulico	Shell Tellus S3 V32	Shell Tellus S3 V32
Olio idraulico biologico (opzionale)	Shell Naturelle HF-E 32	Shell Naturelle HF-E 32
Carburante*	Solo carburante diesel a bassissimo tenore di zolfo	Solo carburante diesel a bassissimo tenore di zolfo
Consumo di carburante, l/h o qt/h	1,8 o 1,9	1,8 o 1,9
Emissioni di scarico (CO2 EU V), g/kWh <sup>2</sup>	975	975
Tipo di batteria	N/D	Batteria AGM con tecnologia Spiralcell
Tensione della batteria, V	N/D	12 V/48 Ah

<sup>1</sup> Dati comunicati dal costruttore del motore. La potenza nominale del motore indicata corrisponde alla potenza netta media (al rapporto giri/min specificato) di un tipico motore in fase di produzione per il modello di motore misurato dalla normativa SAE J1349/ISO1585. I motori per produzione di massa potrebbero presentare un valore diverso da questo. La potenza effettiva del motore installato nel prodotto finale dipende dalla velocità di funzionamento, dalle condizioni ambientali e da altri valori.

<sup>2</sup> Questa misurazione di CO2 è il risultato di prove effettuate su un ciclo di prova fisso in condizioni di laboratorio su un motore (capogruppo) rappresentante del tipo di motore (famiglia di motori) e non implica o esprime alcuna garanzia delle prestazioni di un motore particolare.

	Avviamento manuale	Avviamento elettrico
Motorino di avviamento	N/D	12 V/2,0 kW

\* = Per ulteriori informazioni e domande su questo specifico motore, fare riferimento al manuale del motore o al sito web del produttore del motore.

Rumorosità e vibrazioni	
Livello di potenza acustica, misurato dB(A)	108
Livello di potenza acustica, garantito $L_{WA}$ dB(A) <sup>3</sup>	109
Livello di pressione acustica all'orecchio dell'operatore, $L_P$ , dB (A) <sup>4</sup>	96
Livello di vibrazioni, $a_{HV}$ , $m/s^{25}$	2,5

Pesi per gli accessori	
Prolunghe, 2 unità per macchina, 2 x 75 mm (3,0 poll. kg/lb)	26/57,3
Prolunghe, 2 unità per macchina, 2 x 150 mm (5,9 poll. kg/lb)	40/88,2
Set per pavimentazione a blocchi, larghezza 750 mm, kg/lb	10/22
Set per pavimentazione a blocchi, larghezza 850 mm, kg/lb	11/24,6

## Dichiarazione su rumori e vibrazioni

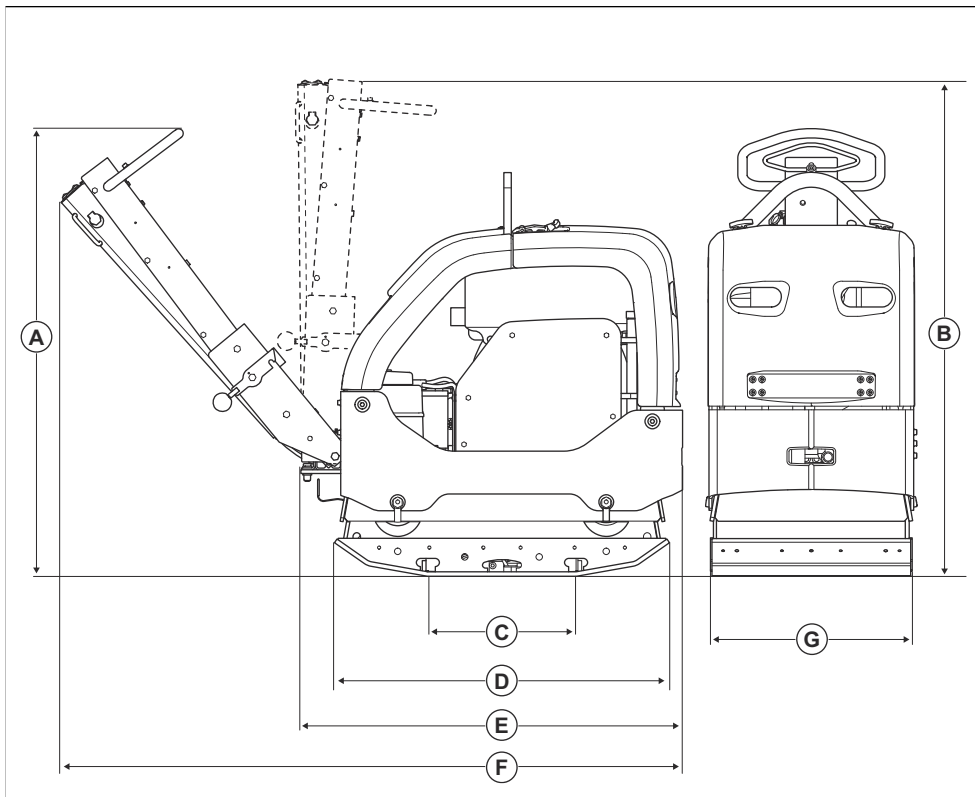
Questi valori dichiarati sono stati ottenuti mediante test di laboratorio in conformità alla direttiva o agli standard indicati e sono adatti per il confronto con i valori dichiarati di altri prodotti testati in conformità alla stessa direttiva o agli stessi standard. Questi valori dichiarati non sono adatti per l'uso nelle valutazioni dei rischi e i valori misurati nei singoli luoghi di lavoro possono essere più elevati. I valori di esposizione effettivi e il rischio di danni riscontrati da un singolo utente sono unici e dipendono dal modo in cui l'utente lavora, dal materiale utilizzato, dal tempo di esposizione e dalle condizioni fisiche dell'utente e del prodotto.

<sup>3</sup> Emissioni di rumore nell'ambiente misurate come potenza sonora ( $L_{WA}$ ) a norma EN ISO 3744 in base alla direttiva 2000/14/CE. La differenza tra potenza acustica misurata e garantita è che la potenza acustica garantita comprende anche la dispersione nel risultato di misurazione e le variazioni tra le diverse macchine dello stesso modello come da Direttiva 2000/14/CE.

<sup>4</sup> Livello di pressione acustica  $L_P$  a norma EN ISO 11201, EN 500-4. Incertezza  $K_{PA}$  3.0 dB (A).

<sup>5</sup> Livello delle vibrazioni a norma EN 500-4. I dati riportati per il livello di vibrazioni presentano una dispersione statistica tipica (deviazione standard) di 1,5  $m/s^2$ .

## Dimensioni del prodotto



<b>A</b>	Altezza impugnatura, posizione di funzionamento, mm/poll.	1190/46,9	<b>E</b>	Lunghezza con impugnatura ripiegata, mm/poll.	1025/40,4
<b>B</b>	Altezza impugnatura, posizioni di trasporto, mm/poll.	1320/52	<b>F</b>	Lunghezza compresa impugnatura, mm/poll.	1670/65,7
<b>C</b>	Superficie di contatto piastra inferiore senza estensioni, m <sup>2</sup> /sq ft.	0,21/2,26	<b>G</b>	Larghezza senza prolunghe, mm/poll.	550/21,7
<b>D</b>	Lunghezza piastra inferiore, mm/poll.	900/35,4		Larghezza comprese 2 estensioni da 75 mm	700/27,6
				Larghezza comprese 2 estensioni da 150 mm	850/33,5

---

## Dichiarazione di conformità

---

### Dichiarazione di conformità CE

Husqvarna AB, SE-561 82 Huskvarna, Svezia, tel:  
+46-36-146500, dichiara sotto la propria esclusiva  
responsabilità che il prodotto indicato:

<b>Descrizione</b>	<b>Piastra vibrante reversibile</b>
<b>Marchio</b>	Husqvarna
<b>Tipo/Modello</b>	LG 504
<b>Identificazione</b>	Numeri di serie a partire da 2022 e successivi

È pienamente conforme alle seguenti norme e direttive  
UE:

<b>Direttiva/norma</b>	<b>Descrizione</b>
2014/30/UE	"sulla compatibilità elettromagnetica"
2006/42/EC	"sulle macchine"
2000/14/EC	"sul rumore esterno"

e che sono applicati gli standard armonizzati e/o le  
specifiche tecniche seguenti;

Organo competente: 0404, RISE SMP Svensk  
Maskinprovning AB, Box 7035, SE-750 07 Uppsala,  
Sweden ha certificato la conformità alla Direttiva del  
Consiglio 2000/14/CE, procedura di valutazione della  
conformità: Allegato VI, Garanzia di qualità totale.

Per informazioni sulle emissioni di rumore, fare  
riferimento al capitolo *Dati tecnici alla pagina 20*.

Partille, 2020-02-25



Martin Huber  
R&D Director, Concrete Surfaces & Floors  
Husqvarna AB, Construction Division  
Responsabile della documentazione tecnica



[www.husqvarnaconstruction.com](http://www.husqvarnaconstruction.com)

Istruzioni originali



1140392-41

Rev. B



2024-04-17