



Husqvarna[®]



LG 504

TARTALOMJEGYZÉK

Bevezető.....	2	Szállítás, tárolás és ártalmatlanítás.....	18
Biztonság.....	5	A fogantyú működési pozícióba állítása.....	19
Üzemeltetés.....	10	Műszaki adatok.....	20
Karbantartás.....	12	Megfelelőségi nyilatkozat.....	23

Bevezető

Termékleírás

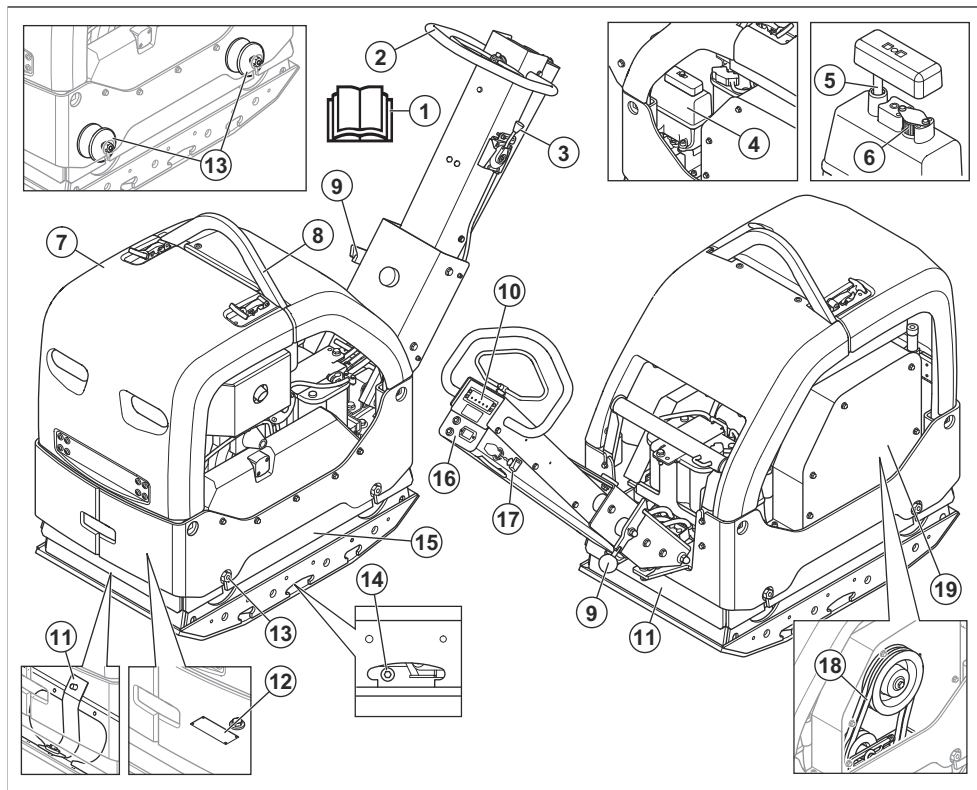
A termék egy gyalog kísért, reverzibilis lapvibrátoros tömörítő, amely szemcsés talaj mérsékelten vastag vagy nagyobb mélységű rétegeinek tömörítésére szolgál.

javítására használható. Az opcionális burkolólap-kiegészítő emellett burkolólapozásra is használható. Ne használja a terméket egyéb feladatokra.

Rendeltetészerű használat

A termék kizárólag professzionális használatra szolgál.
A termék kocsibehajtók, ösvények és parkolók

A termék áttekintése



1. Kezelői kézikönyv
2. Fogantyú

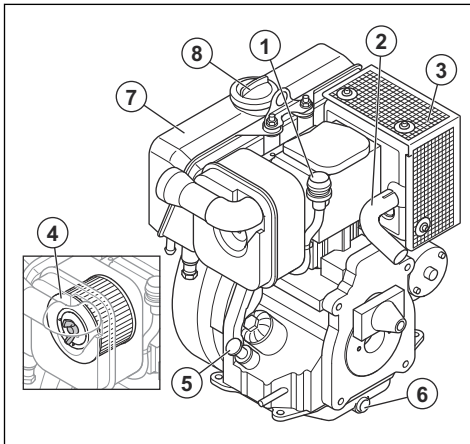
3. Gázdagoló
4. Hidraulikaolaj-tartály

5. Hidraulikus olaj nívópálcaja
6. Szellőzőszűrő
7. Védőkeret
8. Emelőszem
9. Fogantyúkar rögzítőkarja
10. Tömörítés-jelzőlámpa
11. Biztonsági hevederek
12. Típusábra
13. Rezgéscsillapító egységek

Megjegyzés: A fogantyú és a motorlemez között 6 rezgéscsillapító egység is található. Lásd: *A rezgéscsillapító egységek ellenőrzése8. oldalon.*

14. Az excenter elem olajdugója
15. Excenter elem
16. Üzemidőmérő, valamint az akkumulátortöltés és a motorolaj-nyomás jelzőlámpái
17. Indítókulcs
18. Hajtósíj
19. Hajtósíjburkolat

A motor áttekintése



1. Légszűrő-visszajelző
2. Kipufogócső
3. Kipufogódob
4. Légszűrő
5. Az olajtartály sapkája és a nívópálca
6. Leeresztőcsavar motorolajhoz
7. Üzemanyagtartály
8. Üzemanyagtartály sapkája

A terméken található jelzések



Körültekintően járjon el, és megfelelően használja a terméket. A gép a kezelő és mások súlyos sérülését és halálát is okozhatja.



Olvassa el a használati utasítást, és a termék használatba vétele előtt mindenképpen legyen tisztában a benne foglaltakkal.



Olvassa el a használati utasítást, és a termék használatba vétele előtt mindenképpen legyen tisztában a benne foglaltakkal.



Viseljen fülvédőt.



Használjon munkavédelmi bakancsot.



Kizárólag ultraalacsony kéntartalmú dízel üzemanyagot használjon.



Manuális indítás.



Elektromos indítás.



Hidraulikaolaj szintje.



Biológiai úton lebomló hidraulikaolaj.



A rezgések megkezdődnek. A gázadagoló helyzetének szimbóluma.



Az akkumulátor töltődik.



Üzemidőmérő.



Motorolaj-nyomás.



Sérülésveszély. A hajtósíj körül óvatosan járjon el.



Sérülésveszély áll fenn, ha a fogantyú Önre esik! Reteszelve a fogantyút felemelt helyzetben.



Forró felület.



Emelési pont a védőkereten.



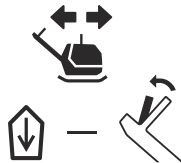
Az EU és az Egyesült Királyság irányelveinek és jogszabályainak, és New South Wales „Környezetben történő munkavégzés szabályozása (zajszabályozás), 2017” irányelveinek megfelelő környezeti zajkibocsátási címke. A termék garantált hangteljesítményszintjére vonatkozó adatok megtalálhatók az alábbi részen: *Műszaki adatok20. oldal*on és a címkén.



Ez a termék megfelel a vonatkozó EK-irányelveknek.



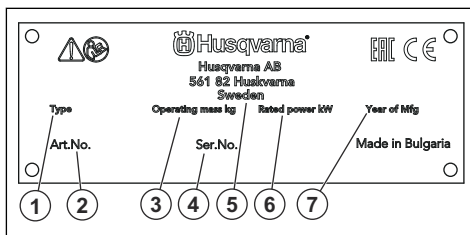
Mozgassa előrefelé a terméket.



Mozgassa hátrafelé a terméket.

Megjegyzés: A terméken szereplő többi jel/címke egyes piacok specifikus vizsgáztatási követelményeire vonatkozik.

Típus tábla



1. Terméktípus
2. Termékszám
3. Termék tömege
4. Sorozatszám
5. Gyártó
6. Névleges teljesítmény
7. Gyártás éve

A termék károsodása

A termékben keletkezett károkért nem vállalunk felelősséget, amennyiben:

- a termék javítását helytelenül végezték;
- a termék javítása nem a gyártótól származó vagy általa jóváhagyott alkatrészekkel történt;
- a terméket nem a gyártótól származó vagy általa jóváhagyott kiegészítővel szerelték fel;
- a termék javítását nem hivatalos szakszerviz vagy jóváhagyott egyéb szerviz végezte.

Biztonság

Biztonsági meghatározások

A figyelmeztetések, óvintézkedések és megjegyzések a használati utasítás kiemelten fontos részeire hívják fel a figyelmet.



FIGYELMEZTETÉS: Akkor használatos, ha a kézikönyv utasításainak be nem tartása esetén fennáll a kezelő vagy a közelben tartózkodók sérülésének vagy halálának veszélye.



VIGYÁZAT: Akkor használatos, ha a kézikönyv utasításainak be nem tartása esetén fennáll a vagyoni kár, illetve a termék vagy a környező terület károsodásának veszélye.

Megjegyzés: További információt biztosít az adott helyzetben szükséges tennivalókról.

Általános biztonsági utasítások



FIGYELMEZTETÉS: A termék használata előtt olvassa el az alábbi figyelmeztetéseket.

- Ez a termék veszélyes szerszám, ha nem körültekintően járnak el a használata során, vagy nem megfelelőképpen használják. A gép a kezelő és mások súlyos sérülését és halálát is okozhatja. A termék használata előtt mindenképpen olvassa el figyelmesen a jelen használati utasítás tartalmát.
- A terméket csökkent fizikai, érzékelési vagy mentális képességekkel rendelkező, illetve a szükséges tapasztalattal és tudással nem rendelkező személy (beleértve a gyermekeket is) nem használhatja.
- Tegyen el minden figyelmeztetést és utasítást.
- Minden vonatkozó törvénynek és előírásnak meg kell felelni.
- A gépkezelőnek és a gépkezelő munkaadójának ismernie kell a termék kezelésével kapcsolatos kockázatokat, és meg kell akadályozniuk őket.
- Senkinek ne engedélyezze a termék használatát, amíg figyelmesen el nem olvasta a használati utasítás tartalmát.
- Ne használja a terméket, ha nem kapott képzést a használatára. Ügyeljen arra, hogy minden kezelő képzésben részesüljön.
- A terméket gyermekek nem használhatják.
- Kizárólag jóváhagyott személyek számára engedélyezze a termék használatát.

- A kezelő tartozik felelősséggel az olyan balesetekért, amelyek más személyekkel vagy vagyontárgyaikkal történnek.
- Ne használja a terméket, ha fáradt, beteg, illetve alkohol, drog vagy gyógyszer hatása alatt áll.
- Mindig megfontoltan és előrelátóan cselekedjen.
- A termék működés közben elektromágneses mezőt hoz létre. Ez bizonyos körülmények esetén hatással lehet az aktív vagy passzív orvosi implantátumokra. A súlyos sérülések és a halál kockázatának csökkentése érdekében azt javasoljuk, hogy az orvosi implantátumot használó személyek a termék alkalmazása előtt kérjék ki az orvosuk vagy az orvosi implantátum gyártójának tanácsát.
- Tartsa tisztán a terméket. Ügyeljen arra, hogy a jelek és címkek jól olvashatóak legyenek.
- Ne használja a terméket, ha sérült.
- Ne végezzen módosításokat a terméken.
- Ne működtesse a terméket, ha előfordulhat, hogy más személyek módosításokat végeztek a terméken.

Biztonsági utasítások az üzemeltetéshez



FIGYELMEZTETÉS: A termék használata előtt olvassa el az alábbi figyelmeztetéseket.

- Mindenképpen legyen tisztában azzal, hogy vészhelyzet esetén hogyan kell gyorsan leállítani a motort.
- A kezelőnek megfelelő fizikai erővel kell rendelkeznie a termék biztonságos működtetéséhez.
- A terméket kizárólag akkor indítsa el, ha minden védőburkolat fel van szerelve.
- Használjon személyi védőfelszerelést. Lásd: *Személyi védőfelszerelés7. oldalon.*
- Győződjön meg arról, hogy csak illetékes személyek tartózkodnak a munkavégzési területen.
- Tartsa tisztán és megfelelő fényviszonyok között a munkavégzési területet.
- A termék működtetése során ügyeljen a biztonságos, stabil testtartásra.
- Győződjön meg róla, hogy nem áll fenn annak a kockázata, hogy Ön vagy a termék magasról leessen.
- Győződjön meg arról, hogy a fogantyún nincs zsír vagy olaj.
- Ne használja a terméket tűz- vagy robbanásveszélyes területeken.
- A termék nagy sebességgel tárgyakat repíthet szét. Ügyeljen arra, hogy a munkaterületen tartózkodó személyek jóváhagyott személyi

biztonsági felszerelést viseljenek. Távolítsa el a mozdítható tárgyakat a munkaterületről.

- Mielőtt magára hagyja a terméket, állítsa le a motort, és biztosítsa, hogy ne álljon fel a véletlen beindulás kockázata.
- Soha ne érintse meg az alsó lemezt a termék működtetése közben vagy a motor leállása után. Az alsó lemez fel van forrósodva. A forró felületek sérülést okozhatnak.
- Ügyeljen, nehogy ruházat, hosszú haj vagy lelógó ékszerek kerüljenek a mozgó alkatrészek közé.
- Ne üljön rá a termékre.
- Ne üsse meg a terméket.
- A terméket mindig mögötte állva, a kezeivel a fogantyút tartva működtesse.
- Elektromos kábelek közelében ne működtesse a terméket. A termék nincs ellátva elektromos szigeteléssel, és sérülés vagy halál kockázata áll fenn.
- A termék működtetése előtt derítse ki, hogy vannak-e elrejtett drótok, kábelek és csövek a munkavégzési területen. Ha a termék nekiütözik egy rejtett tárgynak, azonnal állítsa le a motort, és vizsgálja meg a terméket és a tárgyat. Ne indítsa be és ne működtesse a terméket, amíg meg nem bizonyosodott arról, hogy biztonságos a folytatás.
- Soha ne érintse meg az alsó lemezt a termék működtetése közben vagy a motor leállása után. Az alsó lemez fel van forrósodva. A forró felületek sérülést okozhatnak.

Rezgéssel kapcsolatos biztonsági tudnivalók



FIGYELMEZTETÉS: A termék használata előtt olvassa el az alábbi figyelmeztetéseket.

- A termék működtetése során rezgések jutnak a termékből a gépkezelőbe. A termék rendszeres és gyakori működtetése a gépkezelő sérüléseit okozhatja, vagy súlyosbíthatja a sérüléseket. Sérülések érhetnek az ujjakat, a kézfejet, a csuklót, a kart, a vállat és/vagy az idegeket és más testrészek vérellátását. A sérülések súlyos elesettséget és/vagy maradandó károsodást okozhatnak, és hetek, hónapok vagy évek elteltével fokozódhatnak. A lehetséges sérülések magukban foglalják a keringési rendszer, az idegrendszer, az ízületek és egyéb testrészek károsodását.
- A tünetek a termék működtetése során és máskor egyaránt jelentkezhetnek. Ha tüneteket észlel, és folytatja a termék működtetését, akkor a tünetek súlyosbodhatnak vagy állandósulhatnak. Ha az alábbi vagy egyéb tünetek jelentkeznek, kérjen orvosi segítséget:
 - Zsibbadás, érzéskiesés, bizsergés, szúró érzés, fájdalom, égő érzés, lüktetés, merevség, ügyetlenség, erőtlenség, a bőr színének vagy felületének megváltozása.

- A tünetek hideg hőmérséklet esetén erősödhetnek. Ha a terméket hideg környezetben működteti, viseljen meleg ruházatot, és tartsa melegen a kezét.
- A helyes rezgésszint fenntartása érdekében a termék karbantartását és működtetését a használati utasításban foglaltaknak megfelelően végezze.
- A termék fel van szerelve egy rezgéscsillapító rendszerrel, amely csökkenti a fogantyúból a kezelőbe jutó rezgéseket. Hagyja, hogy a termék Ön helyett dolgozzon. Ne nyomja erővel a terméket. Tartsa szorosan a terméket a fogantyúknál fogva, de ügyeljen arra, hogy ÖN irányítsa és biztonságos módon működtesse a terméket. Ne nyomja bele a szükségesnél nagyobb mértékben a fogantyúkat a végütközőkbe.
- Kizárólag a fogantyún vagy a fogantyúkon tartsa a kezét. Minden más testrészét tartsa a terméktől távol.
- Ha hirtelen erős rezgést érez, azonnal állítsa le a terméket. Ne folytassa a gép működtetését, amíg meg nem szüntette a felerősödött rezgés okát.

Porvédelem



FIGYELMEZTETÉS: A termék használata előtt olvassa el az alábbi figyelmeztetéseket.

- A termék működtetése során por juthat a levegőbe. A por súlyos sérülést és maradandó egészségügyi problémákat okozhat. A szilícium-dioxid port számos hatású károsnak minősít. Az ilyen egészségügyi problémákra jelentenek példát az alábbiak:
 - Halálos tüdőbetegségek, pl. krónikus bronchitis, szilikózis és tüdőfibrózis.
 - Rák
 - Születési rendellenességek
 - Bőrgyulladás
- A levegőbe, valamint a berendezésre, felületekre, ruházatra és testrészekre jutó por és gőzök mennyiségének csökkentése érdekében használjon megfelelő felszerelést. A megfelelő intézkedésekre jelentenek példák a por megkötésére szolgáló porgyűjtő rendszerek és vízpermetek. A lehetséges esetekben a kialakulási helyén csökkentse a por mennyiségét. Ügyeljen arra, hogy a berendezés megfelelően legyen felszerelve, és hogy biztosított legyen a rendszeres karbantartása.
- Használjon jóváhagyott légzésvédőt. Ügyeljen arra, hogy a légzésvédő készülék a munkavégzési területen jelen lévő veszélyes anyagoknak megfelelő legyen.
- Ügyeljen arra, hogy a munkavégzési területen megfelelő legyen a légáramlás.
- A lehetséges esetekben olyan helyre irányítsa a termék kipufogóját, ahol nem kerül miatta por a levegőbe.

Kipufogógázok biztonságossága



FIGYELMEZTETÉS: A termék használata előtt olvassa el az alábbi figyelmeztetéseket.

- A motorból származó kipufogógázok szén-monoxidot tartalmaznak, amely szagtalan, mérgező, rendkívül veszélyes gáz. A szén-monoxid belélegzése halált okozhat. Mivel a szén-monoxid szagtalan és színtelen, nem lehet érzékelni a jelenlétét. A szén-monoxid-mérgezés egyik tünete a előfordulás, de előfordulhat, hogy egy személy előzetes figyelmeztetés nélkül veszíti el az eszméletét, ha a szén-monoxid mennyisége vagy koncentrációja elegendő mértékű ehhez.
- A kipufogógázok nem elégett szénhidrogéneket, többek között benzolt tartalmaznak. A hosszú távú belélegzés egészségügyi problémákat okozhat.
- A látható és szaglással érzékelhető kipufogógázok szintén tartalmaznak szén-monoxidot.
- A belső égésű motorral működő terméket ne használja beltérben és olyan területeken, amelyeken nem megfelelő mértékű a légáramlás.
- Ne lélegezze be a kipufogógázokat.
- Ügyeljen arra, hogy a munkavégzési területen megfelelő legyen a légáramlás. Ez nagyon fontos szempont akkor, ha a terméket árkokban vagy kis munkavégzési területeken használják, ahol a kipufogógázok könnyedén összegyűlhetnek.

Zajvédelem



FIGYELMEZTETÉS: A termék használata előtt olvassa el az alábbi figyelmeztetéseket.

- A magas zajszintek és a hosszú távú zajártalom halláskárosodást okozhat.
- A zajszint minimális szinten tartása érdekében a termék karbantartását és működtetését a használati utasításban foglaltaknak megfelelően végezze.
- Ellenőrizze a hangfogó épségét. Ellenőrizze, hogy a hangfogó megfelelően csatlakozik-e a termékhez.
- A termék használatakor viseljen jóváhagyott hallásvédőt.
- Hallásvédő használata közben is figyeljen a veszélyjelzésekre és a kiáltásokra. A termék leállítása esetén távolítsa el a hallásvédőt, kivéve, ha a munkavégzési terület zajszintje szükségessé teszi a hallásvédő használatát.

Személyi védőfelszerelés



FIGYELMEZTETÉS: A termék használata előtt olvassa el az alábbi figyelmeztetéseket.

- Amikor a terméket használja, mindig viseljen jóváhagyott személyi védőfelszerelést. A személyi védőfelszerelés nem küszöböli ki teljes mértékben a sérülés kockázatát, de csökkenti a sérülés mértékét, ha bekövetkezik a baleset. A megfelelő személyi védőfelszerelés kiválasztásában kérje az illetékes kereskedő segítségét.
- Rendszeresen ellenőrizze a személyi védőfelszerelés állapotát.
- Használjon jóváhagyott védősisakot.
- Használjon jóváhagyott fülvédőt.
- Használjon jóváhagyott légzésvédőt.
- Használjon jóváhagyott, oldalsó elemekkel ellátott szemvédőt.
- Használjon védőkesztyűt.
- Használjon acéllemezes lábujjvédővel és csúszásgátló talppal ellátott védőbakancsot.
- Használjon jóváhagyott munkavédelmi ruházatot vagy azzal egyenértékű, testhez álló ruházatot, azaz hosszú ujjú és szárú ruhadarabokat.

Tűzoltó készülék

- A gép működtetése közben tartson a közelben tűzoltó készüléket.
- Használjon „ABE” besorolású poroltó készüléket vagy „BE” besorolású szén-dioxidos tűzoltó készüléket.

Biztonsági eszközök a terméken



FIGYELMEZTETÉS: A termék használata előtt olvassa el az alábbi figyelmeztetéseket.

- Ne használja a terméket sérült vagy nem megfelelően működő biztonsági eszközökkel.
- Rendszeresen ellenőrizze a biztonsági eszközöket. Ha a biztonsági eszközök sérültek vagy nem működnek megfelelően, forduljon a Husqvarna szakszervízhez.
- Ne módosítsd a biztonsági eszközöket.

Kipufogódob

A kipufogódob minimálisra csökkenti a zajszintet, és elvezeti a kipufogógázokat a kezelő közeléből.

Hiányzó vagy hibás hangfogó esetén ne használja a terméket. A hibás kipufogódob növeli a zajszintet és a tűzveszélyt.



FIGYELMEZTETÉS:

A kipufogódob erősen felhevül használat közben és után, illetve, amikor a motor alapjáraton működik. Legyen óvatos gyúlékony anyagok és/vagy gőzök közelében a tűzveszély elkerülése érdekében.

A hangfogó ellenőrzése

- Rendszeresen ellenőrizze a kipufogódob megfelelő rögzítését és épségét.

Védőkeret

A védőkeret megakadályozza, hogy leesés esetén károsodjon a termék.

A védőkeret ellenőrzése

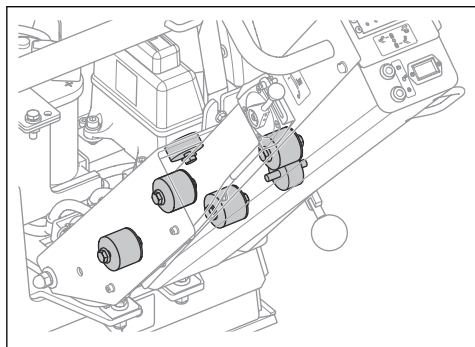
- Ellenőrizze, hogy nincsenek-e repedések vagy egyéb károsodások a védőkereten.
- Ügyeljen, hogy a biztonsági keret helyesen legyen felszerelve a termékre.

Rezgéscsillapító egységek

A rezgéscsillapító egységek csökkentik a termék rezgését. A kezelő sérüléseinek és a termék károsodásának megelőzése érdekében a rezgéscsillapító egységek csökkentik a káros rezgéseket.

A rezgéscsillapító egységek ellenőrzése

A terméken összesen 10 rezgéscsillapító egység található, 2-2 a termék két oldalán, a fogantyú és a motorlemez között pedig 6 további.



- Ügyeljen arra, hogy a rezgéscsillapító egységek megfelelően legyenek felszerelve.
- Vizsgálja meg a rezgéscsillapító egységeket, hogy nem láthatók-e rajta károsodások vagy kopás jelei.
- Szükség esetén cserélje ki a rezgéscsillapító egységeket.

Üzemanyaggal kapcsolatos biztonság



FIGYELMEZTETÉS: A termék használata előtt olvassa el az alábbi figyelmeztetéseket.

- Az üzemanyag gyúlékony, a benzingőz pedig robbanásveszélyes. A sérülések, tűz és robbanás

megelőzése érdekében körültekintően kezelje az üzemanyagot.

- Ne lélegezze be az üzemanyaggőzöket. Az üzemanyaggőzök mérgezőek, és sérüléseket okozhatnak. Gondoskodjon megfelelő légáramlásról.
- Ne távolítsa el a tanksapkát, illetve ne töltsön be üzemanyagot járó motor mellett.
- Várja meg a tankolással, amíg lehűl a motor.
- Ne töltsön be üzemanyagot beltérben. A nem elegendő mértékű légáramlás fulladás vagy szén-monoxid-mérgezés miatt egészségkárosodást, akár halált is okozhat.
- Ne dohányozzon az üzemanyag és a motor közelében.
- Ne helyezzen forró tárgyakat az üzemanyag és a motor közelébe.
- Ne töltsön be üzemanyagot szikra vagy nyílt láng közelében.
- Tankolás előtt nyissa meg lassan a tanksapkát, engedje ki óvatosan a nyomást.
- A bőrre kerülő üzemanyag sérüléseket okozhat. Ha üzemanyag került a bőrére, szappannal és vízzel távolítsa el.
- Ha a kiömlött üzemanyag a ruhájára csöppent, öltözzön át azonnal.
- Ne töltsen teljesen tele az üzemanyagtartályt. Hő hatására az üzemanyag tágul. Hagyjon egy kis helyet az üzemanyagtartály tetejénél.
- Húzza meg teljesen az üzemanyagtartály sapkáját. Ha az üzemanyagtartály sapkája nincs meghúzva, tűzveszélyt okozhat.
- A termék beindítása előtt helyezze a terméket legalább 3 m/10 láb távolságra az üzemanyag-feltöltés helyétől.
- Ne indítsa be a terméket, ha üzemanyag vagy motorolaj került rá. Távolítsa el a nem kívánt üzemanyagot és motorolajat, és a motor beindítása előtt hagyja megszáradni a terméket.
- Vizsgálja meg rendszeresen a motort szivárgás szempontjából. Ha az üzemanyagrendszer szivárog, a szivárgás megszüntetéséig ne indítsa be a motort.
- Ne az ujjával ellenőrizze, hogy jelen van-e szivárgás a motoron.
- Az üzemanyagot kizárólag jóváhagyott tartályban tárolja.
- Amikor a termék és az üzemanyag tárolás alatt áll, ügyeljen arra, hogy az üzemanyag és az üzemanyaggőzök ne okozhassanak károkat.
- Az üzemanyagot jóváhagyott edénybe engedje le, kültéren, szikráktól és lángtól távol.

Az akkumulátorral kapcsolatos biztonsági előírások



FIGYELMEZTETÉS: A sérült akkumulátor robbanást vagy sérülést okozhat. Ha az akkumulátor deformálódott

vagy sérült, vegye fel a kapcsolatot egy hivatalos Husqvarna szervizműhellyel.



FIGYELMEZTETÉS: A termék használata előtt olvassa el az alábbi figyelmeztetéseket.

- Az akkumulátor közelében viseljen védőszemüveget.
- Ne viseljen órát, ékszereket vagy egyéb fémtárgyakat az akkumulátor közelében.
- Az akkumulátor gyermekektől elzárva tartandó.
- Jól szellőző helyiségben töltsze az akkumulátort.
- Az akkumulátor töltésekor legalább 1 m távolságot biztosítson a gyúlékony anyagoktól.
- Selejtezze le a kicserélt akkumulátort. Lásd *Hulladékkezelés 19. oldalon.*
- Az akkumulátorból robbanásveszélyes gázok szabadulhatnak fel. Ne dohányozzon az akkumulátor közelében. Tartsa az akkumulátort nyílt lángtól és szikrától távol.

Lejtőn történő működtetésre vonatkozó biztonsági utasítások



FIGYELMEZTETÉS: A termék használata előtt olvassa el az alábbi figyelmeztetéseket.

- Ne használja a terméket 20° értéknél meredekebb lejtőn. A laza talaj, a rezgések és a működtetési sebesség következtében a termék felborulhat a 20° értéknél kevésbé meredek lejtőn.
- Ügyeljen arra, hogy a munkaterület biztonságos legyen. A nedves és laza talaj csökkenti a termék működtetésének biztonságosságát. Lejtőkön és durva felületeken körültekintően járjon el.
- Ügyeljen arra, hogy a munkavégzési területen tartózkodó összes személy a termék felett helyezkedjen el.
- A lejtőkön felfelé és lefelé irányban, ne pedig keresztben működtesse a terméket.
- Ne parkolja le lejtőn a terméket. Ha kénytelen lejtőn leparkolni a terméket, akkor ügyeljen, nehogy a termék felboruljon. Fennáll a sérülés és a károsodás kockázata.

Szélek közelében történő működtetésre vonatkozó biztonsági utasítások



FIGYELMEZTETÉS: A termék használata előtt olvassa el az alábbi figyelmeztetéseket.

- Szélek közelében történő működtetés esetén fennáll a termék felborulásának kockázata. Mindig tartsa a termék legalább 2/3-át egy kellően stabil felületen, amely képes megtartani a termék tömegét.
- Ha a termék felborul, állítsa le a motort, mielőtt visszaemeli a terméket egy megfelelően stabil felületre. Lásd: *A termék megemlése 18. oldalon.*

Biztonsági utasítások a karbantartáshoz



FIGYELMEZTETÉS: A termék használata előtt olvassa el az alábbi figyelmeztetéseket.

- Ha a karbantartást nem megfelelően és rendszeresen végezték el, nő a termék sérülésének és károsodásának kockázata.
- Használjon személyi védőfelszerelést. Lásd: *Személyi védőfelszerelés 7. oldalon.*
- A karbantartás megkezdése előtt állítsa le a motort, és győződjön meg róla, hogy a termék minden alkatrésze lehűlt-e.
- A karbantartás elvégzése előtt tisztítsa meg a terméket a veszélyes anyagok eltávolítása érdekében.
- A karbantartás megkezdése előtt vegye le a gyertyapipát.
- A motor kipufogógázai forróak, a gázokkal együtt akár szikrák is távoznak a motorból. Ne működtesse a terméket beltérben vagy gyúlékony anyagok közelében.
- Ne végezzen módosításokat a terméken. A gyártó által nem jóváhagyott változtatások súlyos sérülést vagy halált okozhatnak.
- Mindig eredeti tartozékokat és pótalkatrészeket használjon. A gyártó által nem jóváhagyott tartozékok és pótalkatrészek súlyos sérülést vagy halált okozhatnak.
- A sérült, kopott vagy törött alkatrészt cserélje ki.
- Csak a használati utasításban megadott karbantartást végezze el. Minden egyéb szervizelési munkát jóváhagyott szervizközponttal végeztesse el.
- Minden eszközt távolítsa el a termékből, mielőtt a motort beindítja a karbantartás után. A meglazult eszközök és a forgó alkatrészekhez csatlakozó eszközök kirepülhetnek, és sérüléseket okozhatnak.
- Karbantartás után ellenőrizze a termék rezgésszintjét. Ha nem megfelelő, forduljon egy jóváhagyott szervizközpontozhoz.
- A termék rendszeres szervizelését hivatalos szervizközponttal kell elvégeztetni.

Üzemeltetés

Bevezető



FIGYELMEZTETÉS: A termék használata előtt figyelmesen olvassa el a biztonságról szóló fejezetet.

A termék működtetése előtti teendők

- Olvassa el figyelmesen a használati utasítást, és győződjön meg róla, hogy megértette azt.
- Olvassa el a motorhoz tartozó, a motor gyártója által mellékelte kézikönyvet.
- Végezze el a napi karbantartást. Lásd: *Karbantartási terv12. oldalon.*

A termék elindítása és leállítása

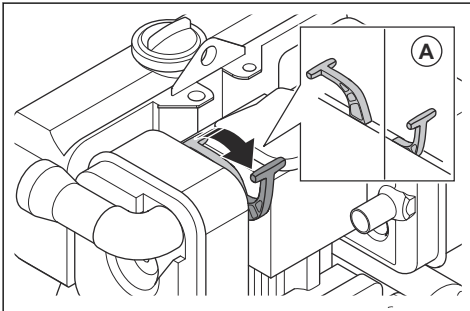


FIGYELMEZTETÉS: Az indítási folyamat során tartsa távol a lábait a terméktől. A hidraulikus rendszer a termék hirtelen mozgását okozhatja, amikor a motor beindul.

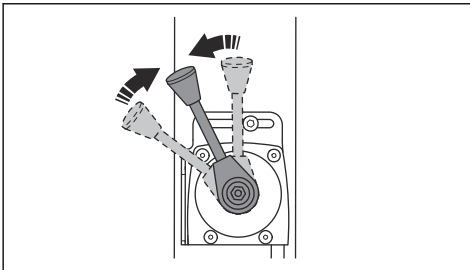
A termék manuális beindítása

Ezt az eljárást akkor hajtsa végre, ha a termék manuális indítású motorral rendelkezik.

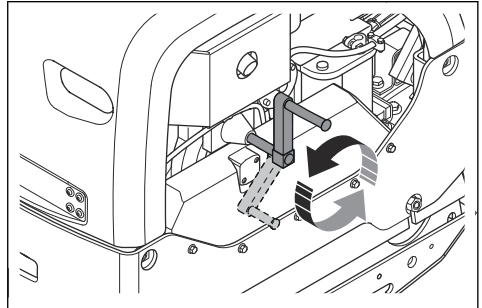
1. Húzza a nyomáscsökkentő szelep karját indítási helyzetbe (A).



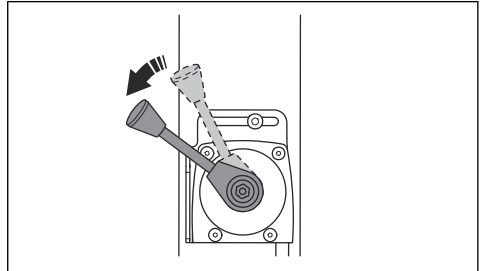
2. Állítsa a gázadagolót alapjáratú fordulatszámra.



3. Fordítsa el az indítófogantyút, amíg a motor be nem indul.



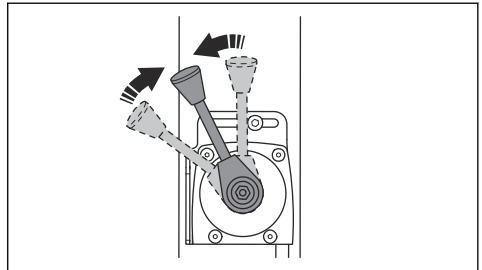
4. Hagyja 2–3 percen keresztül alapjáraton működni a motort.
5. Adjon teljes gázt.



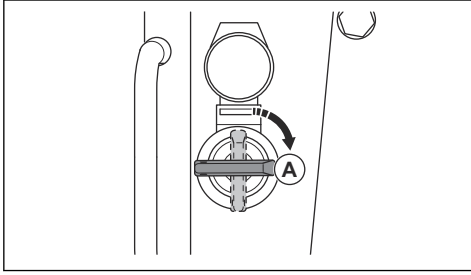
A termék beindítása elektromos indítású motor esetén

Ezt az eljárást akkor hajtsa végre, ha a termék elektromos indítású motorral rendelkezik.

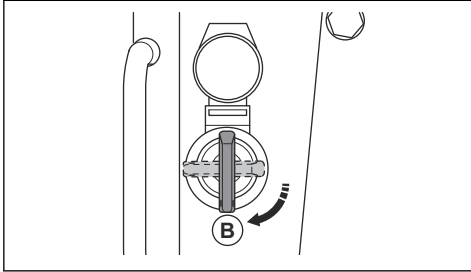
1. Állítsa a gázadagolót alapjáratú fordulatszámra.



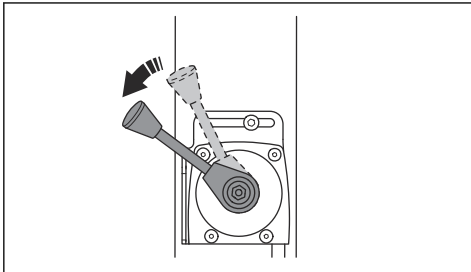
2. Fordítsa az indítókulcsot a gyújtás helyzetbe (A). Felkapcsol az akkumulátortöltés és az olajnyomás jelzőlámpája.



3. Fordítsa el az indítókulcsot indítóhelyzetbe (B).



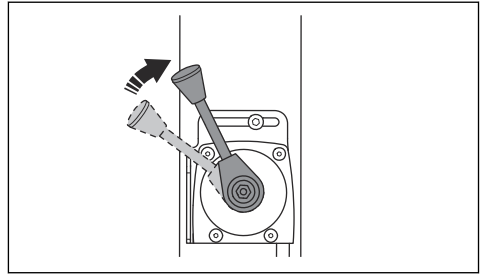
- a) Amikor a motor beindul, azonnal engedje el az indítókulcsot. Az indítókulcs ekkor visszatér az (A) helyzetbe.
 - b) Ha a motor 10 másodpercen belül nem indul be, engedje el az indítókulcsot, és várjon 5 másodpercet, mielőtt újra próbálkozna.
4. Hagyja 2–3 percen keresztül alapjáraton működni a motort.
 5. Adjon teljes gázt.



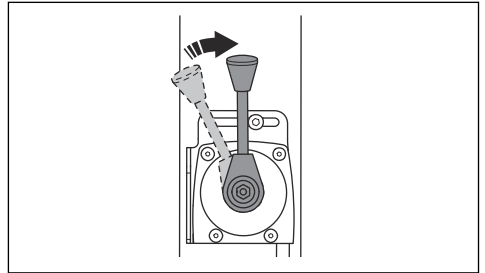
A termék leállítása

1. Állítsa le a terméket vízszintes talajon.

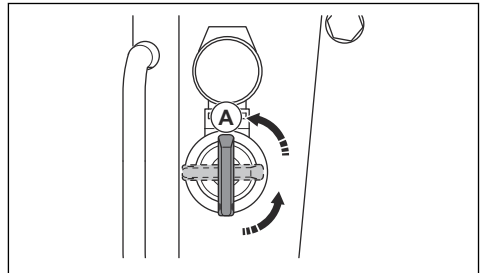
2. Állítsa a gázadagolót alapjárat fordulatszámra.



3. Hagyja 2–3 percen keresztül alapjáraton működni a motort.
4. Állítsa a gázadagolót a leállítási helyzetbe.

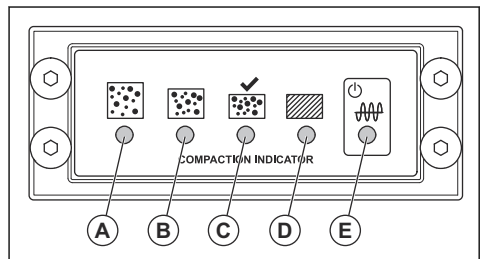


5. Ha a motor elektromos indítási funkcióval van felszerelve, az alábbi lépéseket is végezze el:
 - a) Fordítsa az indítókulcsot leállítási helyzetbe (A).



- b) Vegye ki az indítókulcsot a véletlen indítás elkerülése érdekében.

Tömörítés-jelzőlámpa (opcionális)



- A: Sárga LED. A tömörítés mértéke 0–30%.
- B: Sárga LED. A tömörítés mértéke 30–60%.
- C: Zöld LED. A tömörítés mértéke 60–90%.
- C és D: Zöld és piros LED. Amikor ezek a LED-jelzőlámpák villognak, a talajfelszín a termék által biztosítható maximális mértékben van tömörítve.
- D: Piros LED. A tömörítés mértéke 90–100%.



VIGYÁZAT: Ne működtesse a terméket, ha a LED-jelzőlámpa (D) folyamatosan piros fénnel világít. Ez a termék elhasználódását okozza.

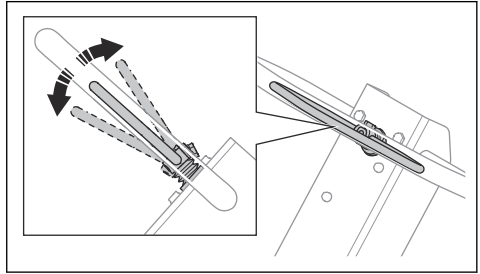
- E: Piros vagy zöld. A tápellátás jelzőlámpája.

Az indítókulcs elfordításakor megkezdődik a tömörítés-jelzőlámpa kalibrálása. Az összes LED-jelzőlámpa (A–E) világítani kezd. Körülbelül 4 másodperc elteltével az (E) LED-jelzőlámpa pirosról zöldre vált, és az (A–D) LED-jelzőlámpák kialszanak. Ha az (A–D) LED-jelzőlámpák nem világítanak, az (E) LED-jelzőlámpa pedig zölden világít, beindíthatja a terméket.

A termék működtetése

A terméket mindig teljes gázra állított gázadagolóval működtesse.

- A termék előrefelé történő működtetéséhez tolja teljesen előre a kezelőszervet, majd engedje el.



- A termék hátrafelé történő működtetéséhez tolja teljesen hátra a kezelőszervet, majd engedje el.
- A termék mozgásának megállításához mozgassa a kezelőszervet az ellenkező irányba kis mozdulatokkal, amíg a termék meg nem áll.
- Ha szeretne irányt váltani, fordítsa meg a terméket a fogantyúnál fogva.

Karbantartás

Bevezető



FIGYELMEZTETÉS: A termék karbantartása előtt olvassa el és értelmezze a biztonsággal foglalkozó fejezetet.

X = Az utasítások szerepelnek ebben a használati utasításban.

O = Az utasítások a motor gyártó által biztosított kézikönyvében található.

Karbantartási terv

* = Kezelő által végzett általános karbantartás.
Az utasítások nem szerepelnek ebben a használati utasításban.

Általános termékkarbantartás	Minden használat előtt, 10 üzemóránként	100 üzemóránként	6 havonta vagy 250 üzemóránként	Évente, 500 üzemóránként
Ellenőrizze, hogy nem szivárogo-e az üzemanyag vagy az olaj.	*			
Tisztítsa meg a terméket.	X			
Győződjön meg arról, hogy az anyacsavarok és a csavarok szorosan meg vannak-e húzva.	*			
Ellenőrizze, hogy nem sérült-e meg a gázadagoló, valamint az előre- és hátrameneti szabályozó.	*			
Ellenőrizze, hogy simán mozog-e a gázadagoló, valamint az előre- és hátrameneti szabályozó.	*			

Általános termékkarbantartás	Minden használat előtt, 10 üzemóránként	100 üzemóránként	6 havonta vagy 250 üzemóránként	Évente, 500 üzemóránként
Kenje meg a vezérlőelemeket és a továbbítórudazatokat.	*			
Ellenőrizze, hogy nincsenek-e megsérülve a biztonsági hevederek. Szükség esetén cserélje ki.	*			
Ellenőrizze, hogy nincsenek-e sérülések a rezgécscillapító egységeken.		X	X	X
Ellenőrizze a hajtósíj feszességét, valamint hogy a hajtósíj nem sérült-e. Szükség esetén állítsa be vagy cserélje ki a hajtósíjat.		X	X	X
Vizsgálja meg az összes gumitömlőt és gumielemet, hogy nem sérültek-e. Szükség esetén cserélje ki.			X	X
Ellenőrizze a hidraulikaolaj szintjét.			X	X
Ellenőrizze az akkumulátorsarukat.			*	*
Cseréljen olajat az excenter elemben.			X	X
Cserélje ki a hidraulikaolajat.				X

A motor karbantartása	Minden használat előtt, 10 üzemóránként	Az első 20 üzemóra után	250 üzemóránként	Évente, 500 üzemóránként
Ellenőrizze az üzemenyagszintet és a motorolaj szintjét.	X			
Tisztítsa meg a motor hűtőbordáit.	O		O	O
Vizsgálja meg a levegőszűrő visszajelzőjét. Szükség esetén tisztítsa meg a levegőszűrőt.	X	X		
Cserélje ki a levegőszűrőt.			X	X
Ellenőrizze a levegőszűrő víztelenítő szelepét. Csak ciklon előszűrővel felszerelt motorokra vonatkozik.	O			
Cserélje ki a motorolajat.		O	O	O
Ellenőrizze a motor fordulatszámát.		O	O	O
Engedje le és tisztítsa meg az üzemenyagtartályt, és tisztítsa meg az üzemenyagszűrőt.				O
Állítsa be a szelepféjhezagot a levegőbeömlő nyílás és a kipufogószelepek esetében.		O	O	O
Cserélje ki az olajsűrőt.			O	O
Ellenőrizze az üzemenyag-befecskendezőszivattyúját.				O
Ellenőrizze az üzemenyag-befecskendező fűvókát.				O
Eressze le az üzemenyagrendszerben lévő vizet.				O

A motor karbantartása	Minden használat előtt, 10 üzemóránként	Az első 20 üzemóra után	250 üzemóránként	Évente, 500 üzemóránként
Cserélje ki az üzemanyagszűrőt.				O

A termék tisztítása



VIGYÁZAT: Mielőtt megtisztítaná a terméket, helyezzen egy nejlonzacskót szorosan az üzemanyagtartály sapkája köré. Erre azért van szükség, hogy ne jusson be víz az üzemanyagtartály sapkáján lévő szellőzőnyílásba.

- A termék tisztításához tömlőből folyó vizet vagy nagynyomású tisztítóberendezést használjon.



VIGYÁZAT: Ne irányítsa a vizet közvetlenül az üzemanyagtartály sapkájára, az elektromos alkatrészekre vagy a motorra.

- Távolítsa el a fogantyún lévő olajat és zsírt.

Általános ellenőrzés

- Ellenőrizze, hogy az anyák és csavarok megfelelően meg vannak-e szorítva a terméken.

A motorolajszint ellenőrzése

- Távolítsa el az olajtartály sapkáját és a nivópalcát.
- Törölje le a nivópalcáról az olajat.
- Helyezze vissza teljes mértékben a nivópalcát az olajtartályba.
- Vegye ki a nivópalcát.
- Vizsgálja meg az olajszintet a nivópalcán.
- Ha az olajszint alacsony, töltsse fel a tartályt motorolajjal, és ellenőrizze újra az olajszintet. A megfelelő olajtípust illetően tekintse át a következőket: *Műszaki adatok20. oldalon* vagy a motor használati útmutatója.

Légszűrő



FIGYELMEZTETÉS: A levegőszűrő tisztítása és cseréje során használjon jóváhagyott légzésvédőt. A használt levegőszűrő hulladékkezelését megfelelő módon végezze el. A levegőszűrőben lévő por belelegzése ártalmas lehet az egészségre.



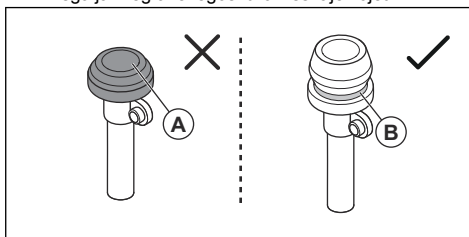
VIGYÁZAT: A károsodott levegőszűrőt mindig cserélje ki, különben a por a motorba fog jutni, és motorkárosodást fog okozni.

A levegőszűrő-visszajelző ellenőrzése



VIGYÁZAT: A motor minden indításakor vizsgálja meg a levegőszűrő jelzőfényét. Az eltömődött levegőszűrő károsíthatja a terméket.

- Vizsgálja meg a levegőszűrő visszajelzőjét.



- Ha a levegőszűrő visszajelzője össze van nyomódva (A), tisztítsa meg vagy cserélje ki a levegőszűrőt. Lásd: *A levegőszűrő tisztítása és cseréje14. oldalon*.



FIGYELMEZTETÉS:

A karbantartás megkezdése előtt állítsa le a motort.

- Ha a zöld jelzés (B) látható, nem kell karbantartást végezni a levegőszűrőn.

A levegőszűrő visszajelzővel kapcsolatos további információkért tekintse meg a motor használati útmutatóját.

A levegőszűrő tisztítása és cseréje



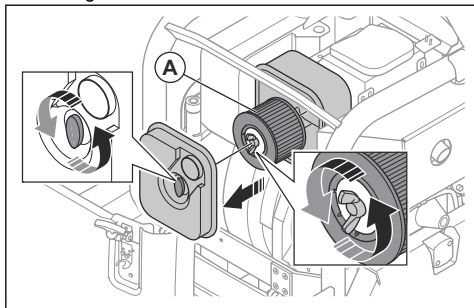
FIGYELMEZTETÉS: A levegőszűrő tisztítása és cseréje során használjon jóváhagyott légzésvédőt. A használt levegőszűrő hulladékkezelését megfelelő módon végezze el. A levegőszűrőben lévő por ártalmas az egészségre.



FIGYELMEZTETÉS: Ne fúvassa ki a levegőszűrőt sűrített levegővel. Ez a levegőszűrő károsodását okozza,

és megnövekedik a veszélyes por belélegzésének kockázata.

1. Tekerje el a légszűrő fedélen levő zárógombot az óramutató járásával ellentétes irányba, és távolítsa el a légszűrő fedelet.



2. Tekerje el a levegőszűrő zárógombját az óramutató járásával ellentétes irányba, és távolítsa el a levegőszűrőt (A) a légszűrőházból.
3. Kefe segítségével tisztítsa meg a levegőszűrő házát.
4. Ütögesse hozzá a levegőszűrőt egy kemény felülethez, vagy használjon porszívót a részecskék eltávolítására.



VIGYÁZAT: Ügyeljen, hogy a porszívó fúvókája ne érjen hozzá a papírszűrő elemhez. Tartson kis távolságot. A papírszűrő érzékeny felülete károsodik, ha hozzáér valamilyen tárgy.

5. Ellenőrizze, hogy nem károsodott-e a levegőszűrő.
6. Selejtezze le a levegőszűrőt, ha sérült, nedves, vagy olaj található rajta.



VIGYÁZAT: A károsodott levegőszűrőt mindig cserélje ki, különben a por a motorba fog jutni, és motorkárosodást fog okozni.

7. Szerelje fel a megtisztított levegőszűrőt vagy egy új levegőszűrőt a légszűrőházba. Húzza meg a zárógombot az óramutató járásával megegyező irányban.
8. Szerelje fel a légszűrő fedelet, majd fordítsa el a zárógombot az óramutató járásával megegyező irányba.

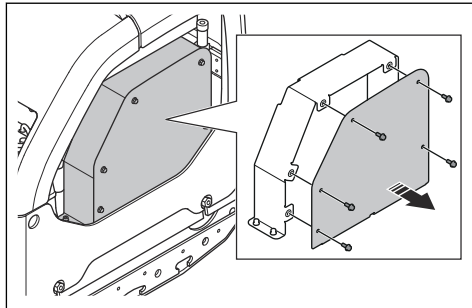
A hajtósíj ellenőrzése



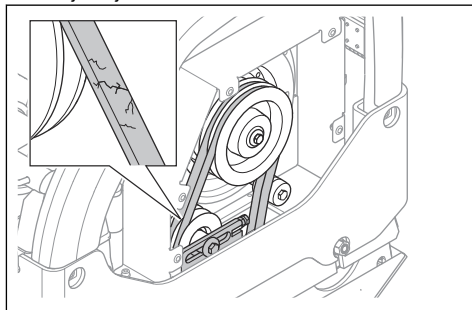
FIGYELMEZTETÉS: A terméket kizárólag akkor indítsa el, ha fel van szerelve a hajtósíj burkolata.

1. Állítsa le a motort.

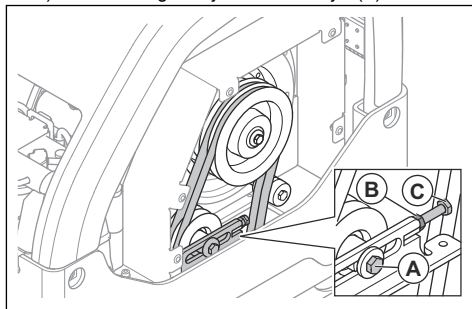
2. Vegye le a hajtósíj burkolatát.



3. Ellenőrizze a hajtósíjat kopás és sérülések szempontjából. Szükség esetén cserélje ki a hajtósíjat.



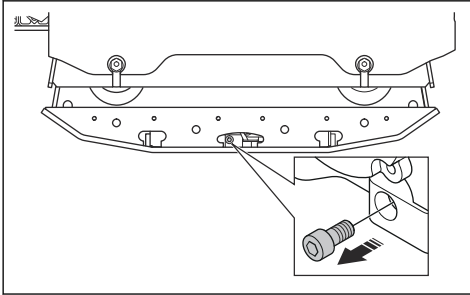
4. Ellenőrizze a hajtósíj feszességét.
5. Ha a hajtósíj feszessége nem megfelelő, végezze el az alábbi eljárást:
 - a) Lazítsa meg a szíjfeszítő csavarját (A).



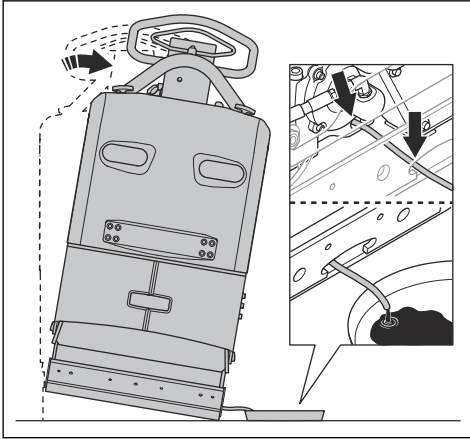
- b) Lazítsa meg a záróanyát (B).
 - c) A beállító csavar (C) elforgatásával állítsa be az ékszíjfeszítőt.
 - d) Húzza meg a csavart az záróanyán (B) és az ékszíjfeszítőn (A).
6. Szerelje fel a hajtósíj fedelét.

Az excenter elemben lévő olaj cseréje

1. Távolítsa el az excenter elem olajleeresztő csavarját, és csatlakoztasson egy tömlőt.



2. Döntse meg a terméket az olaj leeresztéséhez.



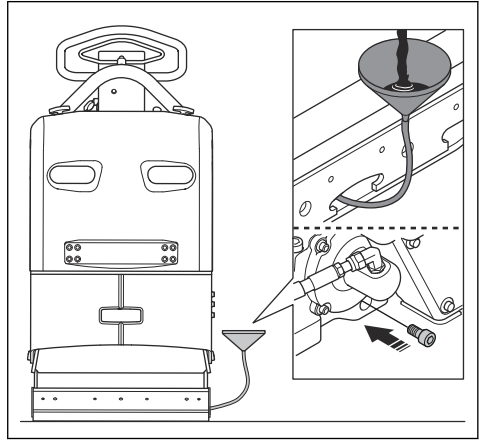
Megjegyzés: Az excenter elemben lévő olaj leeresztéséhez kézi olajleeresztő szivattyút is használhat.

3. Tisztítsa meg az olajleeresztő csavar furata körüli felületeket, a furat meneteit és az olajleeresztő csavart. Használjon száraz kendőt, és szükség esetén használjon megfelelő oldószert.



VIGYÁZAT: Ne használjon vizet az olajleeresztő csavar és a körülötte lévő rész tisztításához.

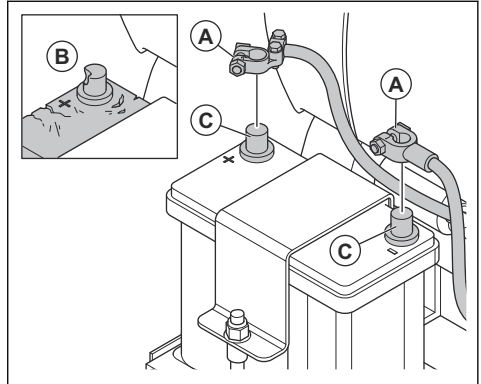
4. Töltse fel az excenter elemet megfelelő típusú olajjal. Lásd: *Műszaki adatok*20. oldalon.



5. Helyezze fel az olajleeresztő csavart.

Az akkumulátor ellenőrzése

1. Válassza le az akkumulátorkábeleket (A).



2. Ellenőrizze, hogy nem sérült-e az akkumulátor (B). Ha sérülést talál, cserélje ki az akkumulátort.
3. Tisztítsa meg az akkumulátorsarukat (C).
4. Csatlakoztassa az akkumulátorkábeleket.

Az akkumulátor töltése

Az akkumulátor zselés típusú. Az akkumulátoron nem szükséges karbantartást végezni.



FIGYELMEZTETÉS: Ne töltse az akkumulátort a javasoltnál nagyobb mértékben. Ekkor az akkumulátor élettartama csökken, és az akkumulátorból gyúlékony gázok távoznak.



VIGYÁZAT: Ha az akkumulátor töltés közben nagyon felforrósodik, azonnal válassza le az akkumulátort.

- A zselés akkumulátorokhoz feszültségszabályozott akkumulátortöltőt használjon. Lásd: *Javasolt akkumulátortöltők 17. oldalon*. A megfelelő akkumulátortöltővel kapcsolatos további információkért forduljon egy Husqvarna szakkereskedőhöz.
- Ha az akkumulátor hosszabb ideig használaton kívül van, akkor a használat előtt teljesen töltsse fel.
- A termék tárolása során a téli időszakban 1-2 alkalommal cseptöltést kell végezni.

Javasolt akkumulátortöltők

A javaslatok 25 °C/77 °F átlagos környezeti hőmérsékletre vonatkoznak.

Akkumulátortöltő típusa	Javaslatok
Generátor.	13,65–15,0 V.
Állandó feszültségű töltő.	13,8–15,0 V. Max. 10 A. 6–12 órán át töltendő.
Lebegő töltő.	13,2–13,8 V. Max. 1 A. Alacsonyabb feszültségénél nincs időkorlát.
Gyorstöltő, állandó feszültségű töltő.	Max. 15,6 V. Nincs áramkorlát, ha az akkumulátor hőmérséklete 50 °C/125 °F alatt van. Addig töltsse, amíg az áramerősség 1 A alá nem csökken.
Akkumulátortöltő ciklikus vagy sorba kötött akkumulátorokhoz.	14,7 V. nincs áramkorlát, ha az akkumulátor hőmérséklete 50 °C/125 °F alatt van. Ha az áramerősség 1 A alatt van, töltsse 2 A-es állandó árammal 2 órán át.

Töltési idő különböző áramerősségeknél

A javaslatok 25 °C/77 °F átlagos környezeti hőmérsékleten érvényesek. A töltési idő a különböző környezeti hőmérsékletek és az eltérő akkumulátortöltők függvényében változik.

Aktuális	Hozzávetőleges idő a 90%-os töltöttségi szintig
100 A	35 perc
50 A	75 perc
25 A	140 perc

Hidraulikarendszer

A hidraulikatömlők ellenőrzése

- Rendszeresen ellenőrizze a hidraulikatömlőket. Cserélje ki a kopott vagy sérült hidraulikatömlőket.

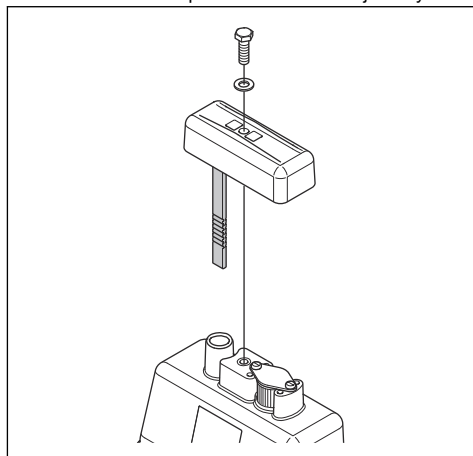


FIGYELMEZTETÉS:

A hidraulikaolaj veszélyes. A hidraulikatömlők gumija idővel elhasználódik. A kopott vagy sérült hidraulikatömlők eltörhetnek, és a hidraulikaolaj sérülést okozhat. Ha nem tudja megállapítani, hogy a hidraulikatömlők kopottak-e, mindig cserélje ki őket.

A hidraulikaolaj szintjének ellenőrzése

1. Távolítsa el a nivópálcát a hidraulikaolaj-tartályból.



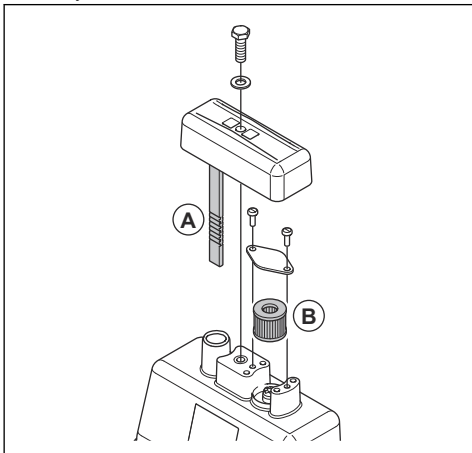
2. Olvassa le az olajszintet a nivópálcáról.
3. Ha túl alacsony a hidraulikaolaj szintje, vizsgáltsa át a hidraulikarendszert egy hivatalos szervizközpontban szívárgás szempontjából.

A hidraulikaolaj cseréje



FIGYELMEZTETÉS: Fennáll az égési sérülés veszélye! A hidraulikaolaj a termék használata közben felforrósodik. A hidraulikaolaj cseréje előtt várja meg, hogy a termék lehűljön.

1. Távolítsa el a nivópalcát (A) a hidraulikaolaj-tartályból.



2. Egy olajleeresztő szivattyúval erressze le a hidraulikaolajat a hidraulikaolaj-tartályból.
3. Tisztítsa meg a hidraulikaolaj-tartály nyílását.
4. Cserélje ki a szellőzőszűrőt (B).
5. Töltse fel a tartályt megfelelő típusú hidraulikaolajjal. Lásd: *Műszaki adatok20. oldalon.*
6. Helyezze a nivópalcát a hidraulikaolaj-tartályba.

Szállítás, tárolás és ártalmatlanítás

Szállítás



FIGYELMEZTETÉS: A szállítás során körültekintően járjon el. A termék nehéz, és sérüléseket vagy károsodásokat okozhat, ha a szállítás során leesik vagy elmozdul.

A termék megemelve hordozható kisebb távolságokon. A hosszabb távon történő szállításhoz helyezze a terméket egy szállítójárműre.



VIGYÁZAT: Ne vontassa jármű mögött a terméket.

A termék megemelése



FIGYELMEZTETÉS: Ügyeljen arra, hogy az emelőberendezés műszaki jellemzői megfelelőek legyenek a termék biztonságos megemeléséhez. A termék típus tábláján látható a termék tömege.

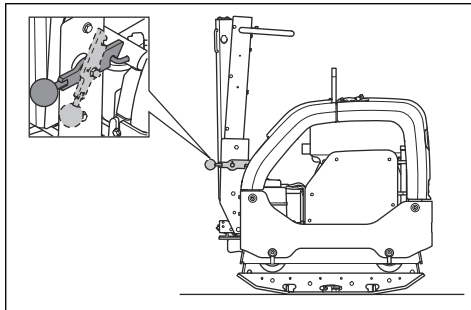


FIGYELMEZTETÉS: Sérült terméket ne emeljen meg. Ügyeljen arra, hogy az emelőszem, a rezgés csillapító egységek és a biztonsági hevederek megfelelően legyenek felszerelve, és ne legyenek sérültek.

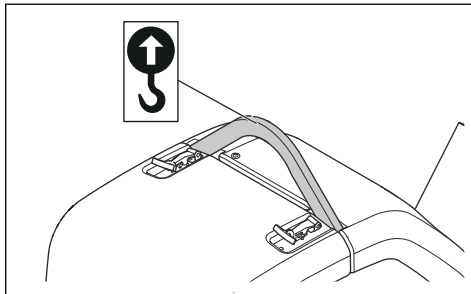


FIGYELMEZTETÉS: Ne sétáljon és ne maradjon az emelés alatt álló termék alatt vagy közelében.

1. Rögzítse függőleges helyzetben a fogantyút.



2. Csatlakoztassa az emelőberendezést az emelőfűlőhöz.

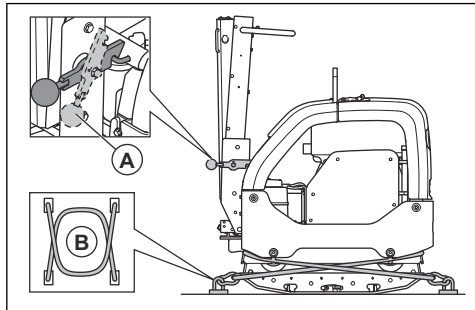




FIGYELMEZTETÉS: Ne használjon fémkampókat, láncokat vagy egyéb, durva éllel rendelkező emelőberendezéseket, amelyek az emelőfűl károsodását okozhatják.

A termék rögzítése szállító járműhöz kötőöszjakkal

1. Rögzítse függőleges helyzetben a fogantyút (A).



2. Helyezzen 2 hevedert (B) az alsó lemez köré.

- Helyezzen egy pántot az alsó lemez elülső része köré, majd rögzítse a pántot a járműhöz.
- Helyezzen egy pántot az alsó lemez hátsó része köré, majd rögzítse a pántot a járműhöz.

Tárolás

- A termék hosszabb ideig tartó tárolása előtt teljesen ürítse ki az üzemanyagtartályt. A felesleges üzemanyagot adja le egy erre kijelölt gyűjtőpontra.

- Tárolás előtt teljesen tölts fel az akkumulátort. A lemerült akkumulátor körülbelül $-7\text{ }^{\circ}\text{C}/-19\text{ }^{\circ}\text{F}$ hőmérsékleten fagy meg. A teljesen feltöltött akkumulátor körülbelül $-67\text{ }^{\circ}\text{C}/89\text{ }^{\circ}\text{F}$ hőmérsékleten fagy meg.
- Ha hosszabb ideig kívánja tárolni, válassza le az akkumulátorkábeleket az akkumulátorsaruról.
- Tárolás előtt tisztítsa meg a terméket. Távolítsa el a gumi alkatrészekben lévő olajat és port.
- Tárolás előtt tisztítsa meg a levegőszűrőt.
- Helyezzen védőburkolatot a termékre.
- Tartsa a terméket száraz és fagymentes helyen.
- Tartsa a terméket zárható helyen, ahol gyermek vagy jogosulatlan személy nem férhet hozzá.

Hulladékkezelés

- A vegyi anyagok veszélyesek lehetnek, és tilos kiönteni őket a talajra. A használt vegyi anyagokat adja le egy szakszervizben vagy egy erre kijelölt gyűjtőpontra.
- Amikor a termék elhasználódott, küldje el a kereskedőhöz vagy egy megfelelő újrahasznosítási pontra.
- Az olaj, olajszűrő, üzemanyag és akkumulátor negatív hatásokat gyakorolhat a környezetre. Kövesse a helyi újrahasznosítási előírásokat és a vonatkozó szabályozásokat.
- Ne selejtezze le az akkumulátort a háztartási hulladékkal együtt.
- Juttassa el az akkumulátort egy Husqvarna szervizműhelybe vagy adja le egy erre kijelölt gyűjtőpontra.

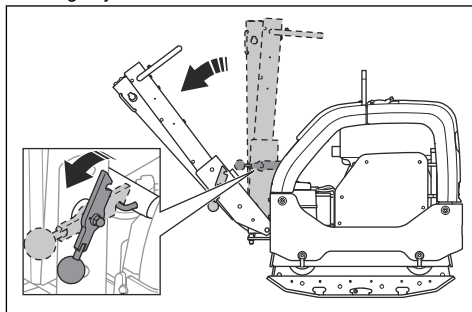
A fogantyú működési pozícióba állítása



FIGYELMEZTETÉS: Tartsa szorosan a fogantyút, miközben a pozícióját módosítja. Sérülésveszély áll fenn, ha a fogantyú Önre esik!

1. Tartsa meg a fogantyút.

2. Engedje el a rögzítőkart, és óvatosan engedje le a fogantyút.



Műszaki adatok

Műszaki adatok

	Manuális indítás	Elektromos indítás
Nettó tömeg, kg/font	447/985,5	467/1029,6
Működési tömeg (EN500, olajjal együtt, ½ üzemanyaggal), kg/font	449,5/991	469,5/1035,1
Motor márkája, típusa	Hatz, 1 D81Z	Hatz, 1 D81Z
Teljesítmény: kW/LE / ford./perc ¹	9,1/12,2/2550	9,1/12,2/2550
Rezgés frekvenciája, Hz / ford./perc	69/4140	69/4140
Amplitúdó, mm/hüvelyk	2,4/0,064	2,4/0,064
Centrifugális erő, kN/lbf	65/14612	65/14612
Működési sebesség, m/perc vagy láb/perc	30 vagy 98,4	30 vagy 98,4
Max. dőlés, fok/%	20/35	20/35
Üzemanyagtartály űrtartalma, l/qts	7,0/7,40	7,0/7,40
Motorolaj-kapacitás*, l/qts	1,9/2,0	1,9/2,0
Hidraulikaolaj-tartály űrtartalma, l/qts	1,0/1,06	1,0/1,06
Excenter elem, l/qts	0,7/0,74	0,7/0,74
Motorolaj*	Shell Rimula R4 L 15W-40 vagy egyenértékű	Shell Rimula R4 L 15W-40 vagy egyenértékű
Excenter elem olaja	Shell Rimula R4 L 15W-40 vagy egyenértékű	Shell Rimula R4 L 15W-40 vagy egyenértékű
Hidraulikaolaj	Shell Tellus S3 V32	Shell Tellus S3 V32
Biológiai úton lebomló hidraulikaolaj (opcionális)	Shell Naturelle HF-E 32	Shell Naturelle HF-E 32
Üzemanyag*	Kizárólag ultraalacsony kéntartalmú dízel üzemanyagot használjon	Kizárólag ultraalacsony kéntartalmú dízel üzemanyagot használjon
Üzemanyag-fogyasztás, l/óra vagy qts/óra	1,8 vagy 1,9	1,8 vagy 1,9
Kipufogógáz-kibocsátás (CO2 EU V), g/kWh ²	975	975
Akkumulátor típusa	n.a.	Spiralcell technológiájú AGM akkumulátor
Akkumulátorfeszültség, V	n.a.	12 V/48 Ah

¹ A motor gyártója által meghatározottnak megfelelő. A motor feltüntetett névleges teljesítménye az adott motormodell tipikus legyártott motorjának a J1349/ISO1585 sz. SAE-szabvány szerint mért átlagos nettó teljesítménye (a megadott fordulatszám mellett). A sorozatgyártott motorok esetén ez az érték eltérő lehet. A végső termékbe épített motor tényleges leadott teljesítménye az üzemi fordulatszámtól, a környezeti körülményektől és egyéb értékektől függ.

² Ez a CO₂-mérés a motortípust (motorcsaládot) képviselő (alap)motor laboratóriumi körülmények között végzett, rögzített vizsgálati ciklus során végzett vizsgálati eredménye, és nem jelent semmilyen garanciát egy adott motor teljesítményére.

	Manuális indítás	Elektromos indítás
Indítómotor	n.a.	12 V/2,0 kW

* = Az adott motorral kapcsolatos további tudnivalókat és kérdéseket illetően tekintse át a motor kézikönyvét vagy a motor gyártójának webhelyét.

Zaj és rezgés kibocsátási adatai	
Hangteljesítményszint, mért dB (A) érték	108
Hangteljesítményszint, garantált, L_{WA} dB(A) ³	109
Hangnyomásszint a felhasználó fülénél, L_p , dB (A) ⁴	96
Rezgésszint, a_{hv} , m/s^{25}	2,5

Opcionális tartozékok tömege	
Toldatok: 2 egység gépenként, 2 x 75 mm/3,0 hüvelyk; kg/font	26/57,3
Toldatok: 2 egység gépenként, 2 x 150 mm/5,9 hüvelyk; kg/font	40/88,2
Burkolólapozó készlet, szélesség: 750 mm, kg/font	10/22
Burkolólapozó készlet, szélesség: 850 mm, kg/font	11/24,6

Zajra és rezgésre vonatkozó nyilatkozat

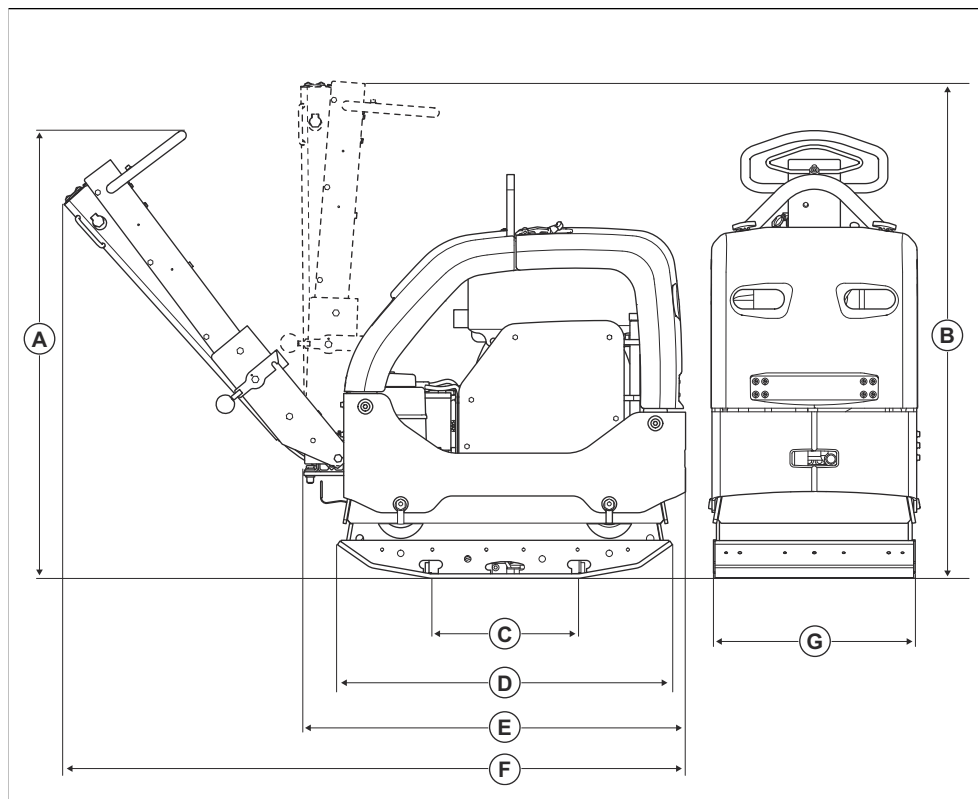
A nyilatkozatban szereplő értékeket laboratóriumi tesztelés keretében állapították meg az említett irányelvek vagy szabványok figyelembevételével, és alkalmasak összevetésre más olyan termékek nyilatkozatban szereplő értékeivel, amelyeket ugyanezen irányelvek vagy szabványok figyelembevételével teszteltek. Ezek a nyilatkozatban szereplő értékek nem használhatók kockázatértékelési célokra, és az adott munkavégzési területeken mért értékek magasabbak lehetnek. A tényleges kitettségi értékek és az egyéni felhasználókra vonatkozó sérülési kockázatok egyediek, és függenek attól, hogy milyen a felhasználók munkavégzési stílusa, hogy milyen anyagban használják a terméket, valamint hogy milyen hosszú a felhasználó expozíciós ideje, milyen a fizikai állapota, és milyen állapotban van a termék.

³ A környezetben az EN ISO 3744 szabványnak megfelelően, a 2000/14/EK sz. EK irányelvvel összhangban hangteljesítményként mért zajkibocsátás (L_{WA}). A garantált és a mért hangteljesítmény közötti különbségnek az az oka, hogy a garantált hangteljesítmény tartalmazza a mérési eredményben lévő ingadozást és az azonos modellű gépek közti eltéréseket is a 2000/14/EK jelű irányelv értelmében.

⁴ Hangnyomásszint az EN ISO 11201 és EN 500-4 szabványok szerint, L_p . Pontatlanság K_{PA} , 3,0 dB (A)

⁵ Rezgésszint az EN 500-4 szabványnak megfelelően. A rezgésszintre vonatkozó jelentési adatok az 1,5 m/s^2 tipikus statisztikus ingadozásával (szórásával) rendelkeznek.

Termék méretei



A	Fogantyúmagasság, működtetési helyzet, mm/hüvelyk	1190/46,9	E	Hosszúság lehajtott fogantyúval, mm/hüvelyk	1025/40,4
B	Fogantyúmagasság, szállítási helyzet, mm/hüvelyk	1320/52	F	Hossz a fogantyúval együtt, mm/hüvelyk	1670/65,7
C	Alsó lemez érintkezési területe toldatok nélkül, m ² /négyzetláb	0,21/2,26	G	Szélesség toldatok nélkül, mm/hüvelyk	550/21,7
D	Alsó lemez hossza, mm/hüvelyk	900/35,4		Szélesség a 2x75 mm-es toldatokkal	700/27,6
				Szélesség a 2x150 mm-es toldatokkal	850/33,5

Megfelelőségi nyilatkozat

EC megfelelési nyilatkozat

A **Husqvarna AB**, SE-561 82 Huskvarna, Sweden (tel.: +46-36-146500), a saját felelősségére kijelenti, hogy a termék:

Leírás	Reverzibilis lapvibrátoros tömörítő
Márka	Husqvarna
Típus/modell	LG 504
Megjelölés	2022-as és újabb sorozatszámok

teljes mértékben megfelelnek a következő EU-irányelveknek és szabályozásoknak:

Irányelv/rendelet	Leírás
2014/30/EU	„elektromágneses megfelelésre vonatkozó”
2006/42/EK	„gépre vonatkozó”
2000/14/EK	„kültéri zajkibocsátásra vonatkozó”

valamint hogy az alábbi harmonizált szabványok és/vagy műszaki előírások kerültek alkalmazásra;

Bejelentett tanúsítási szervezet: A(z) 0404, RISE SMP Svensk Maskinprovning AB, Box 7035, SE-750 07 Uppsala, Sweden igazolja a Bizottság 2000/14/EK jelű irányelve által előírt megfelelésértékelési eljárás alábbi mellékletének való megfelelést: VI. melléklet, Teljes minőségbiztosítás.

A zajkibocsátásra vonatkozó tájékoztatást illetően tekintse át a következőt fejezetet: *Műszaki adatok20. oldalon.*

Partille, 2020-02-25



Martin Huber

K+F igazgató, Betonfelületek és -padlók

Husqvarna AB, Construction Division

A műszaki dokumentációk felelőse



www.husqvarnaconstruction.com

Eredeti útmutatás



1140392-58

Rev. B



2024-04-17