



Husqvarna[®]



LG 504

ÍNDICE

Introdução.....	2	Transporte, armazenamento e eliminação.....	18
Segurança.....	5	Colocar o punho na posição de funcionamento.....	19
Funcionamento.....	9	Especificações técnicas.....	19
Manutenção.....	12	Declaração de conformidade.....	23

Introdução

Descrição do produto

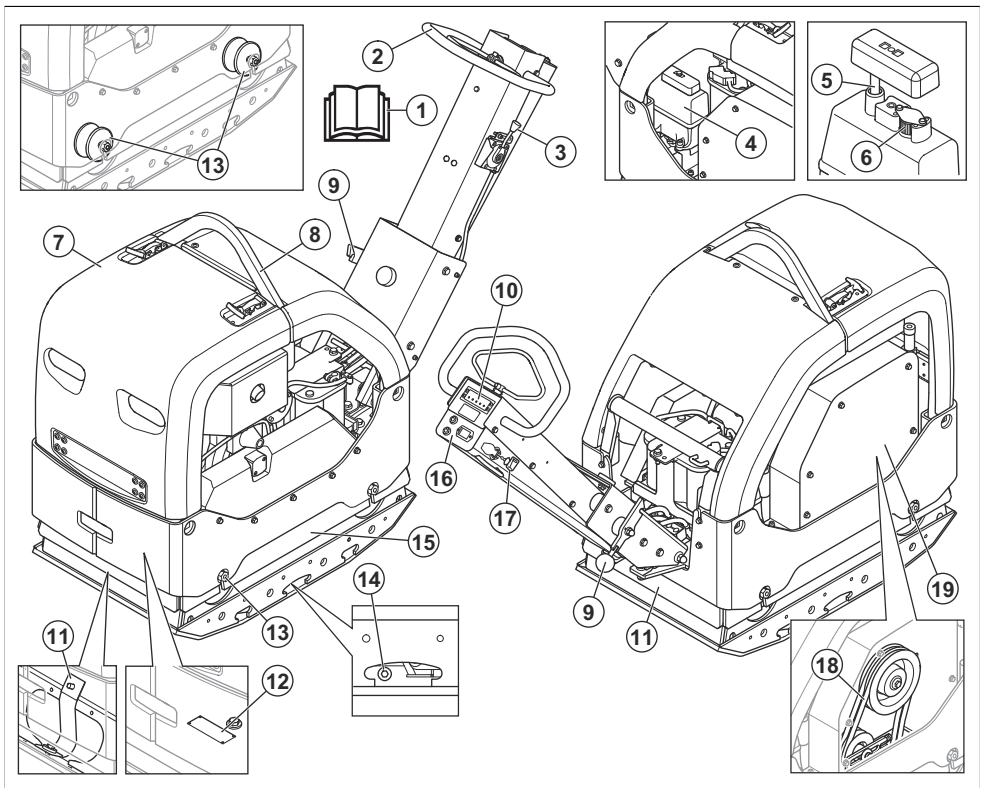
O produto é um compactador de placa reversível de empurrar para compactação de camadas de espessura média a camadas de maior profundidade de solos granulares.

manutenção de estradas de acesso, caminhos e parques de estacionamento. Com o kit de pavimento de blocos opcional, o produto também pode ser utilizado para instalar pavimento de blocos. Não utilize o produto para outras tarefas.

Finalidade

Este produto foi concebido apenas para funcionamento profissional. Utilize o produto para reparação e

Vista geral do produto



1. Manual do utilizador

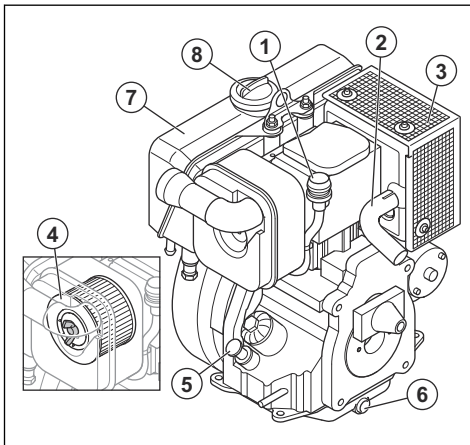
2. Punho

3. Acelerador
4. Depósito de óleo hidráulico
5. Vareta de nível do óleo hidráulico
6. Filtro de ventilação
7. Estrutura de segurança
8. Olhal de elevação
9. Alavanca de bloqueio do punho
10. Indicador de compactação
11. Correias de segurança
12. Etiqueta de tipo
13. Unidades antivibração

Nota: Além disso, existem 6 unidades antivibração entre o punho e a placa do motor. Consulte *Verificar as unidades antivibração na página 8.*

14. Tampão do óleo do elemento excêntrico
15. Elemento excêntrico
16. Contador de horas e indicadores da carga da bateria e da pressão do óleo de motor
17. Chave da ignição
18. Correia em V
19. Cobertura da correia em V

Visão geral do motor



1. Indicador do filtro de ar
2. Tubo de escape
3. Silenciador
4. Filtro de ar
5. Vareta e tampa do depósito de óleo
6. Bujão de drenagem do óleo de motor
7. Depósito de combustível
8. Tampa do depósito de combustível

Símbolos no produto



Seja cuidadoso e utilize o produto corretamente. Este produto pode provocar ferimentos graves ou a morte do utilizador ou terceiros.



Leia o manual com atenção e certifique-se de que compreende as instruções antes de utilizar o produto.



Leia o manual com atenção e certifique-se de que compreende as instruções antes de utilizar o produto.



Use sempre protetores acústicos.



Use botas de proteção.



Utilize apenas gasóleo com um teor de enxofre extremamente baixo.



Arranque manual.



Arranque elétrico.



Nível do óleo hidráulico.



Óleo hidráulico biológico.



As vibrações iniciam. Símbolo de uma posição do acelerador.



A bateria está a carregar.



Contador de horas.



Pressão do óleo de motor.



Risco de ferimentos. Tenha cuidado quando estiver junto da correia da transmissão.



Risco de ferimentos se o punho cair sobre o utilizador. Bloqueie o punho na posição elevada.



Superfície quente.



Ponto de elevação na estrutura de segurança.



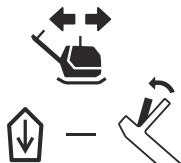
Emissão de ruído para a etiqueta ambiental de acordo com as diretivas e regulamentos da União Europeia e do Reino Unido e o regulamento "Protection of the Environment Operations (Noise Control) Regulation 2017" (regulamento de proteção de operações no meio ambiente [controlo do ruído] de 2017) da Nova Gales do Sul. O nível de potência sonora garantido do produto está especificado nas *Especificações técnicas na página 19* e na etiqueta.



Este produto está em conformidade com as diretivas aplicáveis da CE.



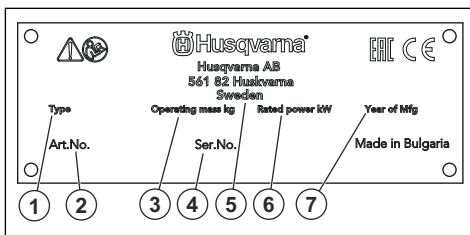
Desloque o produto para a frente.



Desloque o produto para trás.

Nota: Os restantes símbolos/autocolantes existentes no produto dizem respeito a exigências específicas para homologação em alguns países.

Etiqueta de tipo



1. Tipo de produto
2. Número do produto
3. Peso do produto
4. Número de série
5. Fabricante
6. Potência nominal
7. Ano de produção

Danos no produto

Não somos responsáveis por danos no nosso produto se:

- o produto tiver sido incorretamente reparado.
- o produto tiver sido reparado com peças que não sejam do fabricante ou que não sejam aprovadas pelo fabricante.
- o produto tiver um acessório que não seja do fabricante ou que não seja aprovado pelo fabricante.
- o produto não tiver sido reparado por um centro de assistência autorizado ou por uma autoridade aprovada.

Segurança

Definições de segurança

Os avisos, as precauções e as notas são utilizados para indicar partes especialmente importantes do manual.



ATENÇÃO: Utilizado no caso de existir risco de ferimento ou morte para o utilizador ou transeuntes, se não forem respeitadas as instruções do manual.



CUIDADO: Utilizado se existir risco de danos para o produto, para outros materiais ou para a área adjacente, se não forem respeitadas as instruções do manual.

Nota: Utilizado para disponibilizar informações adicionais necessárias numa determinada situação.

Instruções de segurança gerais



ATENÇÃO: Leia as instruções de aviso que se seguem antes de utilizar o produto.

- Se o utilizador não for cuidadoso ou se o produto for utilizado de forma incorreta, este produto é uma ferramenta perigosa. Este produto pode provocar ferimentos graves ou a morte do utilizador ou terceiros. Antes de utilizar o produto, é necessário ler e compreender o conteúdo deste manual do utilizador.
- Este produto não se destina a ser utilizada por pessoas (incluindo crianças) com capacidades físicas, sensoriais ou mentais reduzidas ou falta de experiência e conhecimentos.
- Guarde todas as instruções e avisos.
- Cumpra todas as leis e regulamentos aplicáveis.
- O utilizador e a entidade patronal do utilizador têm de conhecer e evitar os riscos durante o funcionamento do produto.
- Não permita que o produto seja utilizado por pessoas que não tenham lido e compreendido o conteúdo do manual do utilizador.
- Não utilize o produto a menos que tenha recebido formação prévia. Certifique-se de que todos os utilizadores receberam formação.
- Não deixe uma criança utilizar o produto.
- Permita a utilização do produto apenas a pessoas autorizadas.
- O utilizador é responsável por acidentes que ocorrem a terceiros ou à respetiva propriedade.
- Não utilize o produto se estiver cansado, doente ou sob a influência de álcool, drogas ou medicamentos.

- Seja sempre cuidadoso e use o seu senso comum.
- Este produto produz um campo eletromagnético durante o funcionamento. Em determinadas circunstâncias, este campo pode interferir com o funcionamento de implantes médicos ativos ou passivos. Para diminuir o risco de ferimentos graves ou fatais, recomendamos que os portadores de implantes médicos consultem o seu médico e o fabricante do implante antes de utilizar este produto.
- Mantenha o produto limpo. Certifique-se de que pode ler claramente os sinais e os autocolantes.
- Não utilize o produto se este estiver danificado.
- Não efetue modificações neste produto.
- Não utilize o produto se existir a possibilidade de outras pessoas terem efetuado modificações no mesmo.

Instruções de segurança para funcionamento



ATENÇÃO: Leia as instruções de aviso que se seguem antes de utilizar o produto.

- Certifique-se de que sabe como desligar o motor rapidamente em caso de emergência.
- O utilizador tem de ter a força física necessária para utilizar o produto em segurança.
- Não utilize o produto sem que todas as coberturas de proteção estejam instaladas.
- Utilize equipamento de proteção pessoal. Consulte *Equipamento de proteção pessoal na página 7*.
- Certifique-se de que se encontram na área de trabalho apenas pessoas autorizadas.
- Mantenha a área de trabalho limpa e iluminada.
- Certifique-se de que está numa posição segura e estável durante o funcionamento.
- Certifique-se de que não existe o risco de queda do utilizador ou do produto.
- Confirme que não existe massa lubrificante ou óleo no punho.
- Não utilize o produto em zonas onde possam ocorrer incêndios ou explosões.
- O produto pode causar a projeção de objetos a alta velocidade. Certifique-se de que todas as pessoas na área de trabalho utilizam equipamento de proteção pessoal aprovado. Retire os objetos soltos da área de trabalho.
- Antes de se afastar do produto, desligue o motor e certifique-se de que não existe risco de arranque acidental.
- Não toque na placa inferior ao utilizar o produto ou após o motor parar. A placa inferior está quente. As áreas quentes podem causar ferimentos.

- Certifique-se de que as roupas, os cabelos compridos e as joias não ficam presos nas peças móveis.
- Não se sente no produto.
- Não bata no produto.
- Utilize sempre o produto pela parte de trás e com as mãos no punho.
- Não utilize o produto perto de cabos elétricos. O produto não tem isolamento elétrico e podem ser provocadas lesões ou a morte.
- Antes de utilizar o produto, descubra se existem fios, cabos e tubos ocultos na área de trabalho. Se o produto atingir um objeto oculto, pare imediatamente o motor e examine o produto e o objeto. Não volte a ligar o produto até ter a certeza de que é seguro continuar.
- Não toque na placa inferior ao utilizar o produto ou após o motor parar. A placa inferior está quente. As áreas quentes podem causar ferimentos.

Segurança da vibração



ATENÇÃO: Leia as instruções de aviso que se seguem antes de utilizar o produto.

- Durante o funcionamento do produto, as vibrações passam do produto para o operador. A utilização regular e frequente do produto pode provocar ou aumentar o grau de ferimentos no operador. Podem ocorrer lesões nos dedos, mãos, pulsos, braços, ombros e/ou nervos e no fornecimento de sangue ou outras partes do corpo. Os ferimentos podem ser incapacitantes e/ou permanentes e podem aumentar gradualmente durante semanas, meses ou anos. As possíveis lesões incluem danos no sistema circulatório, no sistema nervoso, nas articulações e noutras estruturas do corpo.
- Os sintomas podem ocorrer durante a utilização do produto ou noutras alturas. Se tiver sintomas e continuar a utilizar o produto, os sintomas podem aumentar ou tornar-se permanentes. Se estes ou outros sintomas ocorrerem, procure assistência médica:
 - Dormência, perda de sensibilidade, formigamento, pontadas, dor, ardor, palpitações, vibração, rigidez, descoordenação, perda de força, alterações na cor ou estado da pele.
- Os sintomas podem aumentar com temperaturas frias. Utilize vestuário quente e mantenha as mãos quentes e secas quando utilizar o produto em ambientes frios.
- Efetue a manutenção e utilize o produto conforme indicado no manual do utilizador, para manter um nível de vibração correto.
- O produto está equipado com um sistema antivibração que reduz as vibrações dos punhos para o operador. Deixe o produto realizar o trabalho. Não empurre o produto com força. Segure o produto ligeiramente pelos punhos, mas certifique-se de que

- o controla e o utiliza em segurança. Não empurre os punhos até aos batentes mais do que o necessário.
- Mantenha as mãos apenas no punho ou nos punhos. Mantenha todas as outras partes do corpo afastadas do produto.
- Pare imediatamente o produto se ocorrerem subitamente vibrações fortes. Não continue a utilização antes de eliminar a causa do aumento de vibrações.

Segurança contra poeiras



ATENÇÃO: Leia as instruções de aviso que se seguem antes de utilizar o produto.

- O funcionamento do produto pode provocar a libertação de poeiras para o ar. As poeiras podem provocar ferimentos graves e problemas de saúde permanentes. A poeira de sílica é considerada nociva por várias autoridades. Estes são alguns exemplos de problemas de saúde:
 - As doenças pulmonares fatais, bronquite crónica, silicose e fibrose pulmonar
 - Cancro
 - Malformações congénitas
 - Inflamação da pele
- Utilize o equipamento correto para diminuir a quantidade de poeiras e fumos no ar e para diminuir a poeira no equipamento de trabalho, vestuário, partes do corpo e superfícies. Exemplos desse equipamento são os sistemas de recolha de poeiras e os jatos de água para captar a poeira. Sempre que possível, reduza a poeira na fonte. Certifique-se de que o equipamento está instalado e é utilizado corretamente e de que é efetuada a manutenção regular.
- Utilize proteção respiratória aprovada. Certifique-se de que a proteção respiratória é aplicável aos materiais perigosos na área de trabalho.
- Certifique-se de que o fluxo de ar no local de trabalho é suficiente.
- Se possível, aponte o escape do produto para onde não possa provocar a libertação de poeiras para o ar.

Segurança dos gases de escape



ATENÇÃO: Leia as instruções de aviso que se seguem antes de utilizar o produto.

- Os gases de escape do motor contêm monóxido de carbono, que é um gás inodoro, tóxico e altamente perigoso. Respirar monóxido de carbono pode provocar a morte. Uma vez que o monóxido de carbono é inodoro e não é visível, não é possível detetá-lo. Um sintoma de envenenamento por monóxido de carbono é a tontura, mas é possível que uma pessoa fique inconsciente, sem

aviso, se a quantidade ou a concentração de monóxido de carbono for suficiente.

- Os gases de escape também contêm hidrocarbonetos não queimados, incluindo benzeno. A inalação prolongada pode causar problemas de saúde.
- Os gases de escape que pode ver ou cheirar também contêm monóxido de carbono.
- Não utilize um produto com motor de combustão em espaços interiores ou em áreas que não tenham um fluxo de ar suficiente.
- Não respire os gases de escape.
- Certifique-se de que o fluxo de ar no local de trabalho é suficiente. Isto é muito importante quando utiliza o produto em valas ou outras áreas de trabalho pequenas onde os gases de escape se podem facilmente acumular.

Segurança contra ruído



ATENÇÃO: Leia as instruções de aviso que se seguem antes de utilizar o produto.

- Os níveis de ruído elevados e a exposição prolongada ao ruído podem provocar perda da capacidade auditiva.
- Para manter o nível de ruído no mínimo, efetue a manutenção e utilize o produto conforme descrito no manual do utilizador.
- Verifique se o silenciador apresenta sinais de danos. Certifique-se de que o silenciador está devidamente instalado no produto.
- Use protetores acústicos aprovados enquanto utiliza o produto.
- Verifique se ouve os sinais de aviso e vozes quando está a utilizar os protetores acústicos. Retire os protetores acústicos quando o produto estiver parado, salvo se for necessária proteção auditiva para o nível de ruído na área de trabalho.

Equipamento de proteção pessoal



ATENÇÃO: Leia as instruções de aviso que se seguem antes de utilizar o produto.

- Utilize sempre equipamento de proteção pessoal aprovado ao utilizar o produto. O equipamento de proteção pessoal não previne totalmente os ferimentos mas diminui a respetiva gravidade em caso de acidente. Obtenha ajuda junto do seu concessionário para selecionar o equipamento de proteção pessoal correto.
- Verifique regularmente o estado do equipamento de proteção pessoal.
- Utilize um capacete de proteção aprovado.
- Utilize protetores acústicos aprovados.
- Utilize proteção respiratória aprovada.

- Utilize proteção ocular aprovada com proteção lateral.
- Utilize luvas de proteção.
- Use botas com biqueira de aço e sola antideslizante.
- Utilize vestuário de trabalho aprovado, ou vestuário justo equivalente com mangas compridas e pernas compridas.

Extintor de incêndio

- Mantenha um extintor de incêndio próximo durante o funcionamento.
- Utilize um extintor de incêndio de pó da classe "ABE" ou um extintor de incêndio de dióxido de carbono do tipo "BE".

Dispositivos de segurança no produto



ATENÇÃO: Leia as instruções de aviso que se seguem antes de utilizar o produto.

- Não utilize um produto com dispositivos de segurança danificados ou que não funcionem corretamente.
- Verifique regularmente os dispositivos de segurança. Se os dispositivos de segurança estiverem danificados ou não funcionarem corretamente, contacte a sua oficina autorizada Husqvarna.
- Não faça modificações nos dispositivos de segurança.

Silenciador

O silenciador mantém o mais baixo nível de ruído possível e afasta os gases de escape do utilizador.

Não utilize o produto se o silenciador estiver danificado ou estiver em falta. Um silenciador danificado aumenta o nível de ruído e o risco de incêndio.



ATENÇÃO: O silenciador fica muito quente durante e após a utilização e quando o motor funciona ao ralenti. Tenha cuidado junto de materiais inflamáveis e/ou vapores para evitar incêndios.

Verificar o silenciador

- Examine o silenciador regularmente para se certificar de que está bem fixo e não está danificado.

Estrutura de segurança

A estrutura de segurança evita danos no produto em caso de queda.

Verificar a estrutura de segurança

- Certifique-se de que não existem fissuras ou outros danos na estrutura de segurança.

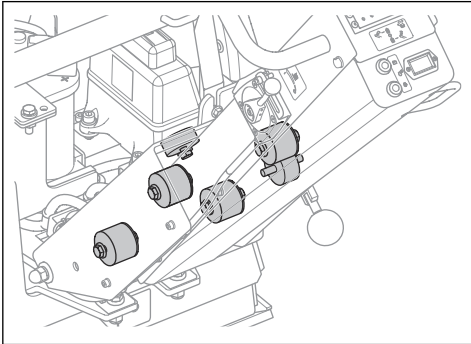
- Certifique-se de que a estrutura de segurança está devidamente instalada no produto.

Unidades antivibração

As unidades antivibração reduzem a vibração no produto. As unidades antivibração reduzem as vibrações prejudiciais para evitar ferimentos no operador e danos no produto.

Verificar as unidades antivibração

Existem 10 unidades antivibração, 2 em cada lado do produto e 6 entre o punho e a placa do motor.



- Certifique-se de que as unidades antivibração se encontram corretamente instaladas.
- Examine as unidades antivibração quanto à existência de danos e sinais de desgaste.
- Caso seja necessário, substitua as unidades antivibração.

Segurança no manuseamento do combustível



ATENÇÃO: Leia as instruções de aviso que se seguem antes de utilizar o produto.

- O combustível é inflamável e os vapores são explosivos. Tenha cuidado com o combustível para evitar ferimentos, incêndios e explosões.
- Não respire os gases do combustível. Os gases do combustível são venenosos e podem provocar lesões. Certifique-se de que o fluxo de ar é suficiente.
- Não retire a tampa do depósito de combustível nem encha o depósito de combustível com o motor em funcionamento.
- Certifique-se de que o motor está frio antes de reabastecer.
- Não abasteça combustível numa área interior. O fluxo de ar insuficiente pode provocar ferimentos ou morte devido a asfixia ou envenenamento por monóxido de carbono.
- Não fume perto de combustível ou do motor.

- Não coloque objetos quentes perto do combustível ou do motor.
- Não encha o depósito de combustível junto a faíscas ou chamas.
- Antes de reabastecer, abra lentamente a tampa do depósito de combustível e liberte a pressão com cuidado.
- O combustível na pele pode provocar ferimentos. Se o combustível entrar em contacto com a pele, use sabão e água para o remover.
- Se derramar combustível na sua roupa, troque de roupa imediatamente.
- Não encha totalmente o depósito de combustível. O calor provoca a expansão do combustível. Mantenha um espaço na parte superior do depósito de combustível.
- Aperte completamente a tampa de depósito de combustível. Se a tampa de depósito de combustível não estiver apertada, existe um risco de incêndio.
- Antes de ligar o produto, coloque-o a uma distância mínima de 3 m/10 pés do local onde reabasteceu.
- Não ligue o produto se existir combustível ou óleo do motor sobre o produto. Remova o combustível e o óleo de motor indesejados e deixe o produto secar antes de ligar o motor.
- Examine regularmente o motor quanto a fugas. Se existirem fugas no sistema de combustível, não ligue o motor até que as fugas estejam reparadas.
- Não utilize os dedos para examinar o motor quanto a fugas.
- Guarde o combustível apenas em recipientes aprovados.
- Quando o produto e o combustível estiverem armazenados, certifique-se de que o combustível e os gases do combustível não podem provocar danos.
- Drene o combustível para um recipiente aprovado numa zona exterior e afastado de faíscas e chamas.

Segurança da bateria



ATENÇÃO: Uma bateria danificada pode causar uma explosão e provocar ferimentos. Se a bateria estiver deformada ou danificada, fale com uma oficina autorizada Husqvarna.



ATENÇÃO: Leia as instruções de aviso que se seguem antes de utilizar o produto.

- Utilize óculos de proteção quando estiver perto de baterias.
- Não utilize relógios, joias ou outros objetos metálicos perto da bateria.
- Mantenha a bateria fora do alcance de crianças.
- Carregue a bateria num espaço com um bom fluxo de ar.

- Ao carregar a bateria, mantenha os materiais inflamáveis a uma distância mínima de 1 m.
- Elimine as baterias substituídas. Consulte o capítulo *Eliminação na página 19*.
- A bateria pode emitir gases explosivos. Não fume perto da bateria. Mantenha a bateria afastada de chamas abertas e faíscas.

Instruções de segurança para funcionamento em declives



ATENÇÃO: Leia as instruções de aviso que se seguem antes de utilizar o produto.

- Não utilize o produto em terrenos com um declive superior a 20°. O terreno solto, as vibrações e a velocidade de funcionamento podem provocar uma queda do produto numa inclinação inferior a 20°.
- Certifique-se de que a área de trabalho é segura. O solo húmido e solto reduz a segurança do produto durante o funcionamento. Tenha muito cuidado em declives e superfícies irregulares.
- Certifique-se de que todas as pessoas na área de trabalho se encontram acima do produto nos declives.
- Utilize o produto a subir e a descer o declive, e nunca de lado a lado.
- Não estacione o produto num declive. Se tiver de estacionar o produto num declive, certifique-se de que este não cai. Existe o risco de lesões e danos.

Instruções de segurança para funcionamento próximo de bermas



ATENÇÃO: Leia as instruções de aviso que se seguem antes de utilizar o produto.

- Existe o risco de o produto cair quando o utilizar próximo de uma bermas. Mantenha sempre, no mínimo, ½ do produto sobre uma superfície suficientemente estável para suportar o peso do mesmo.
- Se o produto cair, desligue o motor antes de deslocar o produto novamente para uma superfície suficientemente estável. Consulte *Elevar o produto na página 18*.

Instruções de segurança para manutenção



ATENÇÃO: Leia as instruções de aviso que se seguem antes de utilizar o produto.

- Se a manutenção não for realizada de forma correta e regular, o risco de ferimentos e danos no produto aumenta.
- Use equipamento de proteção pessoal. Consulte *Equipamento de proteção pessoal na página 7*.
- Desligue o motor e certifique-se de que todas as peças do produto estão frias antes de efetuar a manutenção.
- Limpe o produto para remover materiais perigosos antes de efetuar a manutenção.
- Retire a cobertura da vela de ignição antes de efetuar a manutenção.
- Os gases de escape do motor são quentes e podem conter faíscas. Não utilize o produto em locais interiores ou nas proximidades de material inflamável.
- Não altere o produto. As alterações no produto que não sejam aprovadas pelo fabricante podem provocar ferimentos graves ou morte.
- Utilize sempre acessórios e peças sobresselentes originais. Os acessórios e as peças sobresselentes que não sejam aprovados pelo fabricante podem provocar ferimentos graves ou morte.
- Substitua as peças danificadas, gastas ou partidas.
- Realize apenas tarefas de manutenção indicadas neste manual do utilizador. A manutenção deve ser realizada por um centro de assistência aprovado.
- Retire todas as ferramentas do produto antes de ligar o motor após a manutenção. As ferramentas soltas ou as ferramentas presas a peças rotativas podem ser ejetadas e provocar ferimentos.
- Após a manutenção, verifique o nível de vibração no produto. Se não estiver devidamente ajustado, contacte um centro de assistência aprovado.
- Leve o produto regularmente a um centro de assistência aprovado para realizar a manutenção.

Funcionamento

Introdução



ATENÇÃO: Certifique-se de que lê e compreende o capítulo sobre segurança antes de usar o produto.

Antes de utilizar o produto

- Leia o manual do utilizador com atenção e certifique-se de que compreende as instruções.
- Leia o manual do motor fornecido pelo fabricante do motor.
- Efetue a manutenção diária. Consulte *Esquema de manutenção na página 12*.

Ligar e desligar o motor

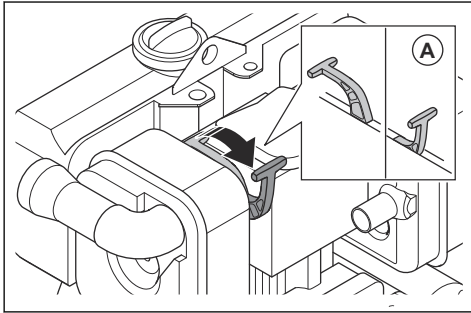


ATENÇÃO: Mantenha os pés afastados do produto durante o procedimento de arranque. O sistema hidráulico pode fazer com que o produto se desloque repentinamente quando o motor arrancar.

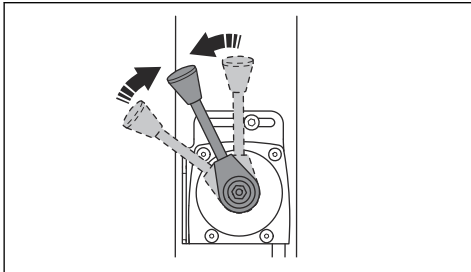
Ligar o produto manualmente

Efetue este procedimento se o produto tiver um motor com arranque manual.

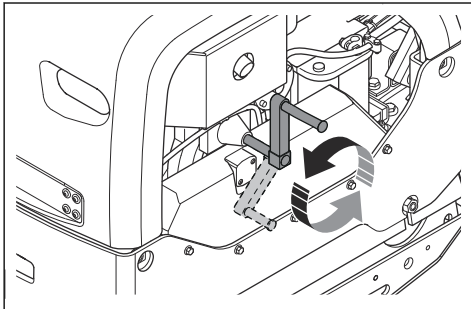
1. Puxe a alavanca da válvula descompressora para a posição de arranque (A).



2. Coloque o acelerador na posição de ralenti.

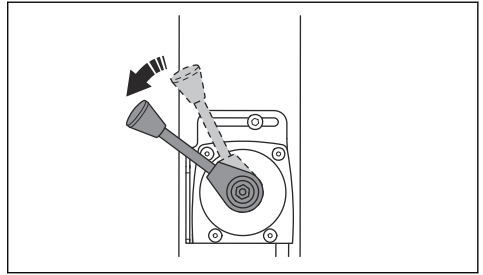


3. Rode o punho de arranque até o motor arrancar.



4. Deixe o motor a funcionar ao ralenti durante 2-3 minutos.

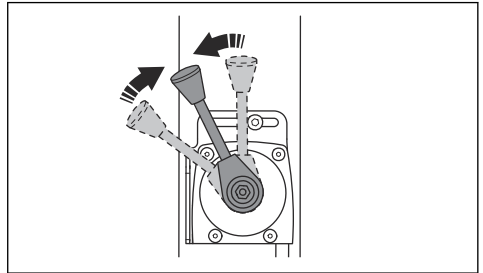
5. Acelere ao máximo.



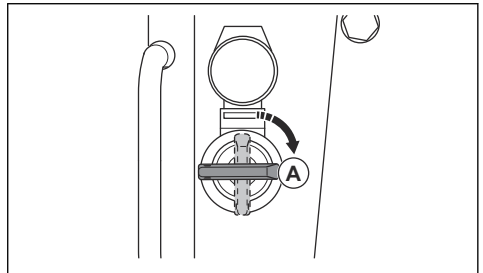
Ligar o produto com arranque elétrico

Efetue este procedimento se o produto tiver um motor com arranque elétrico.

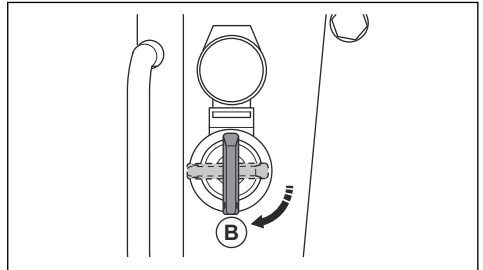
1. Coloque o acelerador na posição de ralenti.



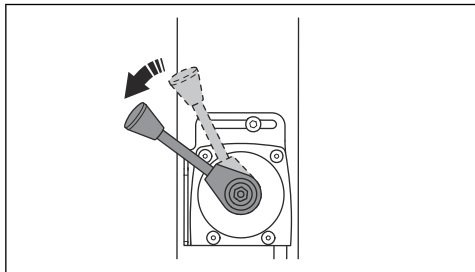
2. Rode a chave de ignição para a posição de ignição (A). Os indicadores de carga da bateria e pressão do óleo acendem-se.



3. Rode a chave de ignição para a posição de arranque (B).

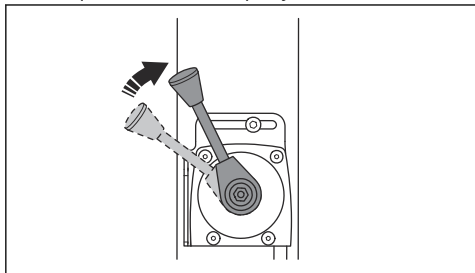


- a) Quando o motor arrancar, solte a chave de ignição imediatamente. A chave de ignição regressa à posição (A).
 - b) Se o motor não arrancar no espaço de 10 segundos, solte a chave de ignição e aguarde 5 segundos antes de tentar novamente.
4. Deixe o motor a funcionar ao ralenti durante 2–3 minutos.
 5. Acelere ao máximo.

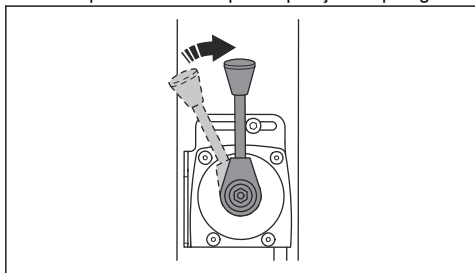


Desligar o produto

1. Estacione o produto num piso nivelado.
2. Coloque o acelerador na posição de ralenti.

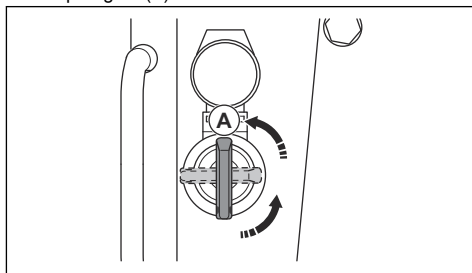


3. Deixe o motor a funcionar ao ralenti durante 2–3 minutos.
4. Desloque o acelerador para a posição de paragem.



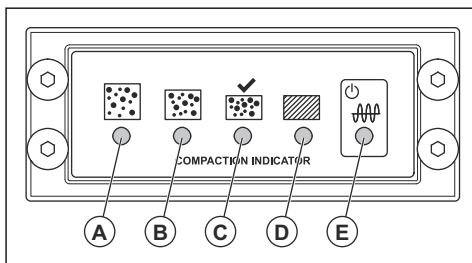
5. Se o arranque do motor for elétrico, execute também os seguintes passos:

- a) Rode a chave de ignição para a posição de paragem (A).



- b) Retire a chave de ignição para evitar um arranque accidental.

Indicador de compactação (opcional)



- A: LED amarelo. O grau de compactação situa-se entre 0 e 30%.
- B: LED amarelo. O grau de compactação situa-se entre 30 e 60%.
- C: LED verde. O grau de compactação situa-se entre 60 e 90%.
- C e D: LED verde e vermelho. Quando estes indicadores LED ficarem intermitentes, a superfície do solo tem o grau máximo de compactação aplicável ao produto.
- D: LED vermelho. O grau de compactação situa-se entre 90 e 100%.



CUIDADO: Não utilize o produto se o indicador LED (D) estiver aceso com uma luz vermelha constante. Isto causa desgaste no produto.

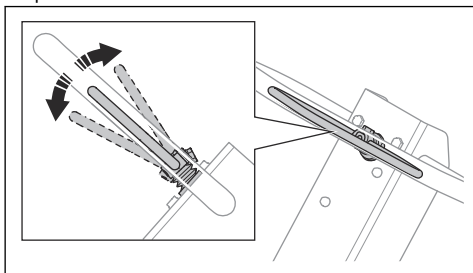
- E: Vermelho ou verde. Indicador da fonte de alimentação.

Quando roda a chave de ignição, é iniciada uma calibração do indicador de compactação. Todos os indicadores LED (A) a (E) acendem-se. Após aproximadamente 4 segundos, o indicador LED (E) muda de vermelho para verde e os indicadores LED (A) a (D) apagam-se. Quando os indicadores LED (A) a (D) estiverem apagados e o indicador LED (E) estiver verde, pode ligar o produto.

Utilizar o produto

Utilize sempre o produto com o acelerador colocado na posição de aceleração total.

- Para utilizar o produto em marcha em frente, desloque o controlo do funcionamento totalmente para a frente e solte-o.



- Para utilizar o produto em marcha-atrás, desloque o controlo do funcionamento totalmente para trás e solte-o.
- Para parar o movimento do produto, desloque com pequenos movimentos o controlo de funcionamento na direção oposta até o produto estar imobilizado.
- Para mudar de direção, rode o produto através do punho.

Manutenção

Introdução



ATENÇÃO: Certifique-se de que leu e compreendeu o capítulo sobre segurança antes de realizar tarefas de manutenção no produto.

X = As instruções estão disponíveis neste manual do utilizador.

O = Consulte as instruções no manual do motor fornecido pelo fabricante do motor.

Esquema de manutenção

* = Manutenção geral realizada pelo utilizador. As instruções não estão disponíveis neste manual do utilizador.

Manutenção geral do produto	Antes da utilização, a cada 10 horas	A cada 100 h	A cada 6 meses ou 250 horas	Anualmente, a cada 500 horas
Certifique-se de que não existem fugas de óleo nem de combustível.	*			
Limpar o produto.	X			
Certifique-se de que as porcas e os parafusos estão apertados.	*			
Verifique se o acelerador e o controlo de marcha em frente e marcha-atrás apresentam danos.	*			
Certifique-se de que o acelerador e o controlo de marcha em frente e marcha-atrás funcionam sem problemas.	*			
Lubrifique os controlos e as ligações.	*			
Examine as correias de segurança quanto à existência de danos. Substitua, se necessário.	*			

Manutenção geral do produto	Antes da utilização, a cada 10 horas	A cada 100 h	A cada 6 meses ou 250 horas	Anualmente, a cada 500 horas
Examine as unidades antivibração quanto a indícios de danos.		X	X	X
Examine a tensão da correia em V e verifique se existem danos. Ajuste ou substitua a correia em V, conforme necessário.		X	X	X
Examine todas as mangueiras e elementos em borracha quanto a danos. Substitua, se necessário.			X	X
Verifique o nível do óleo hidráulico.			X	X
Verifique os terminais da bateria.			*	*
Substitua o óleo do elemento excêntrico.			X	X
Substitua o óleo hidráulico.				X

Manutenção do motor	Antes da utilização, a cada 10 horas	Após as primeiras 20 h	A cada 250 h	Anualmente, a cada 500 horas
Verifique o nível de combustível e o nível do óleo de motor.	X			
Limpe as aletas de arrefecimento do motor.	O		O	O
Examine o indicador do filtro de ar. Limpe o filtro de ar, se necessário.	X	X		
Substitua o filtro de ar.			X	X
Verifique a válvula de drenagem do filtro de ar. Aplicável apenas para motores com pré-filtro ciclônico.	O			
Substitua o óleo de motor.		O	O	O
Verifique a velocidade do motor.		O	O	O
Drene e limpe o depósito de combustível e limpe o filtro de combustível.				O
Ajuste a folga da cabeça da válvula à admissão de ar e às válvulas de escape.		O	O	O
Substitua o filtro de óleo.			O	O
Verifique a bomba de injeção de combustível.				O
Verifique o bocal de injeção de combustível.				O
Drene a água do sistema de combustível.				O
Substitua o filtro de combustível.				O

Limpar o produto



CUIDADO: Antes de limpar o produto, fixe um saco plástico em torno da tampa do depósito de combustível. Desta forma garante-se que não entra água no orifício de ventilação da tampa do depósito de combustível.

- Utilize água corrente de uma mangueira ou de uma máquina de lavar de alta pressão para limpar o produto.



CUIDADO: Não aponte água diretamente para a tampa do depósito de combustível, nem para os componentes elétricos ou para o motor.

- Remova a massa lubrificante e o óleo do punho.

Para efetuar uma inspeção geral

- Certifique-se de que todas as porcas e os parafusos do produto estão apertados corretamente.

Verificar o nível do óleo de motor

1. Retire a tampa do depósito de óleo e a vareta do óleo.
2. Limpe o óleo da vareta de nível.
3. Volte a introduzir totalmente a vareta de nível no depósito de óleo.
4. Remova a vareta de nível.
5. Examine o nível do óleo na vareta de nível.
6. Se o nível do óleo estiver baixo, encha com óleo de motor e verifique novamente o nível do óleo. Consulte *Especificações técnicas na página 19* ou o manual do motor para saber qual o tipo de óleo correto.

Filtro de ar



ATENÇÃO: Utilize proteção respiratória aprovada quando limpar ou substituir o filtro de ar. Elimine corretamente os filtros de ar usados. A inalação de pó do filtro de ar é perigosa para a sua saúde.



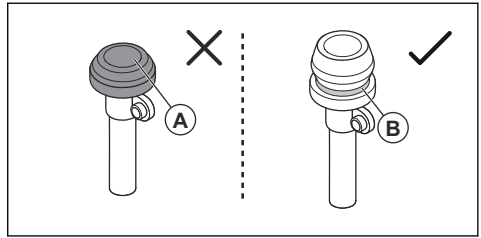
CUIDADO: Substitua sempre um filtro de ar danificado, caso contrário, a entrada de pó no motor pode provocar danos.

Examinar o indicador do filtro de ar



CUIDADO: Examine o indicador do filtro de ar sempre que ligar o motor. Um filtro de ar obstruído pode provocar danos no produto.

1. Examine o indicador do filtro de ar.



- a) Se o indicador do filtro de ar estiver comprimido (A), limpe ou substitua o filtro de ar. Consulte *Limpar ou substituir o filtro de ar na página 14*.



ATENÇÃO: Pare o motor antes de efetuar a manutenção.

- a) Se a marca verde (B) for apresentada, não é necessário efetuar qualquer manutenção no filtro de ar.

Consulte o manual do motor para obter mais informações sobre o indicador do filtro de ar.

Limpar ou substituir o filtro de ar

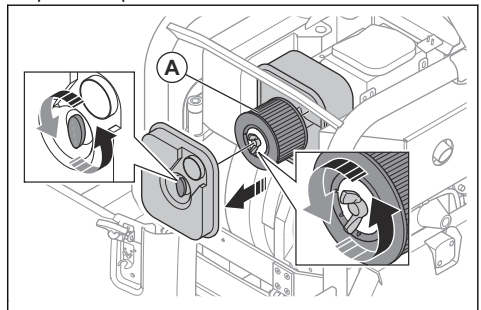


ATENÇÃO: Utilize proteção respiratória aprovada quando limpar ou substituir o filtro de ar. Elimine corretamente os filtros de ar usados. O pó no filtro de ar é perigoso para a sua saúde.



ATENÇÃO: Não limpe o filtro de ar com ar comprimido. Isto provoca danos no filtro de ar e aumenta o risco de respirar poeiras perigosas.

1. Rode o botão de bloqueio da cobertura do filtro de ar para a esquerda e retire a cobertura do filtro de ar.



2. Rode o botão de bloqueio do filtro de ar para a esquerda e retire o filtro de ar (A) do alojamento do filtro de ar.
3. Limpe o alojamento do filtro de ar com um pincel.

4. Bata com o filtro de ar contra uma superfície dura ou utilize um aspirador para remover as partículas.



CUIDADO: Não deixe que o bocal do aspirador entre em contacto com a superfície do elemento de papel do filtro. Mantenha uma distância curta. A superfície sensível do elemento de papel do filtro fica danificada se existir contacto com objetos.

5. Examine o filtro de ar quanto à existência de danos.
6. Elimine o filtro de ar se estiver danificado ou molhado ou se existir óleo no mesmo.



CUIDADO: Substitua sempre um filtro de ar danificado, caso contrário, a entrada de pó no motor pode provocar danos.

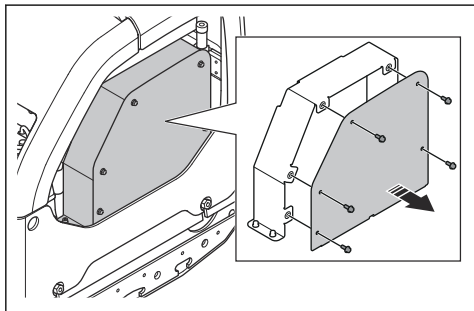
7. Instale o filtro de ar limpo ou um filtro de ar novo no alojamento do filtro de ar. Aperte o botão de bloqueio para a direita.
8. Instale a cobertura do filtro de ar e rode o botão de bloqueio para a direita.

Verificar a correia em V

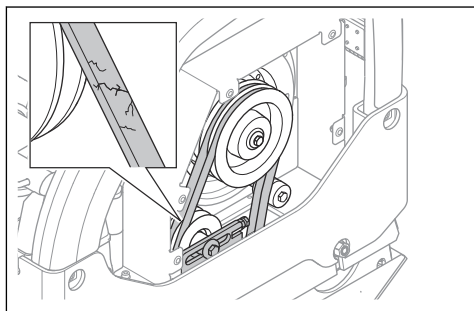


ATENÇÃO: Não utilize o produto sem que a cobertura da correia em V esteja instalada.

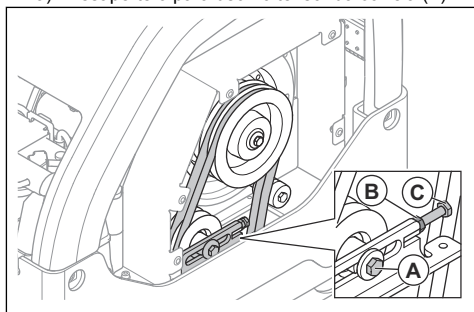
1. Desligue o motor.
2. Retire a cobertura da correia em V.



3. Examine a correia em V quanto à existência de danos e de desgaste. Caso seja necessário, substitua a correia em V.



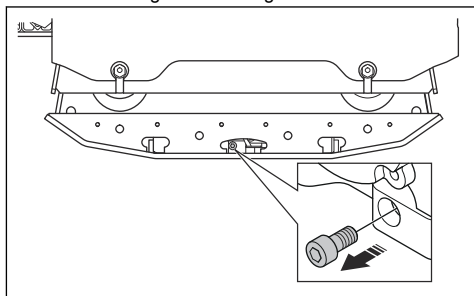
4. Verifique a tensão da correia em V.
5. Se a tensão da correia em V não for suficiente, execute o procedimento seguinte:
 - a) Desaperte o parafuso no tensor da correia (A).



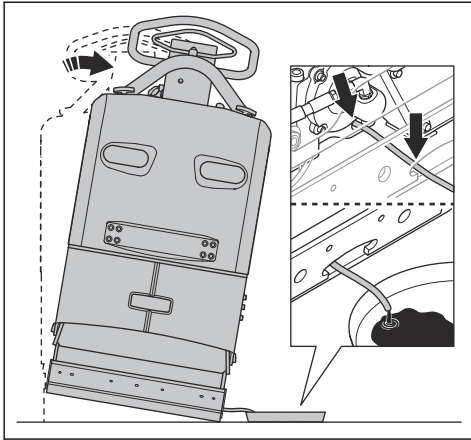
- b) Desaperte a porca de fixação (B).
 - c) Rode o parafuso de ajuste (C) para ajustar o tensor da correia.
 - d) Aperte o parafuso na porca de fixação (B) e no tensor da correia (A).
6. Instale a cobertura da correia em V.

Substituir o óleo do elemento excêntrico

1. Retire o bujão de drenagem do óleo do elemento excêntrico e ligue uma mangueira.



2. Incline o produto para drenar o óleo.



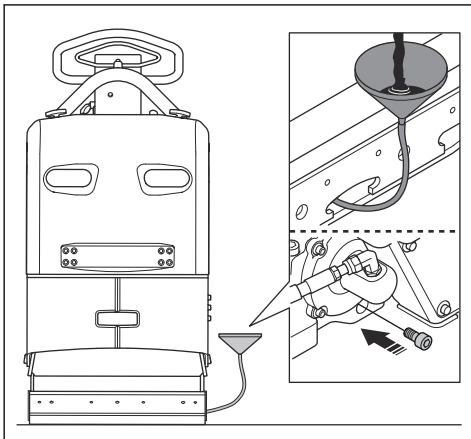
Nota: Também pode utilizar uma bomba manual de drenagem de óleo para drenar o óleo do elemento excêntrico.

3. Limpe as superfícies à volta do orifício do bujão de drenagem do óleo, as roscas do orifício e o bujão de drenagem do óleo. Utilize um pano seco e, se necessário, um solvente aplicável.



CUIDADO: Não utilize água para limpar à volta e no bujão de drenagem do óleo.

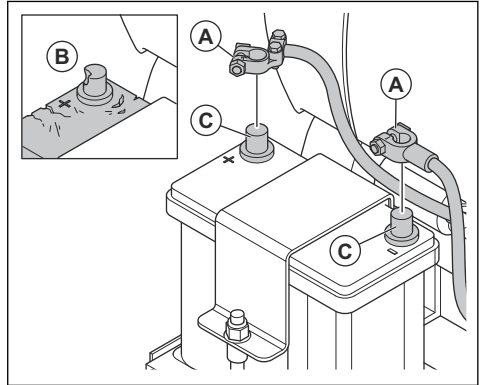
4. Encha o elemento excêntrico com óleo do tipo correto. Consulte *Especificações técnicas na página 19*.



5. Instale o bujão de drenagem do óleo.

Verificar a bateria

1. Desligue os cabos da bateria (A).



2. Examine se a bateria apresenta danos (B). Substitua a bateria, caso esteja danificada.
3. Limpe os terminais da bateria (C).
4. Ligue os cabos da bateria.

Carregar a bateria

A bateria é uma bateria de gel. Não é necessário proceder à manutenção da bateria.



ATENÇÃO: Não exceda o carregamento recomendado da bateria. A vida útil da bateria diminui e podem ser emitidos gases inflamáveis da bateria.



CUIDADO: Se a bateria ficar muito quente durante o carregamento, desligue-a imediatamente.

- Utilize um carregador da bateria regulado por tensão para baterias de gel. Consulte *Carregadores de bateria recomendados na página 16*. Contacte o seu concessionário Husqvarna para obter mais informações sobre o carregador da bateria correto.
- Se a bateria não for utilizada durante um longo período de tempo, carregue-a totalmente antes de a utilizar.
- Efetue um carregamento de compensação 1 a 2 vezes durante o inverno quando o produto estiver armazenado.

Carregadores de bateria recomendados

As recomendações estão corretas a uma temperatura ambiente média de 25 °C/77 °F.

Tipo de carregador de bateria	Recomendações
Alternador.	13,65-15,0 V.

Tipo de carregador de bateria	Recomendações
Carregador de tensão constante.	13,8–15,0 V. Máx. de 10 A. Carregue durante 6–12 h.
Carregador flutuante.	13,2–13,8 V. Máx. de 1 A. Nenhum limite de tempo a tensões mais baixas.
Carregador rápido, carregador de tensão constante.	Máx. de 15,6 V. Nenhum limite de corrente se a temperatura da bateria for inferior a 50 °C/125 °F. Carregue até que a corrente seja inferior a 1 A.
Carregador da bateria para baterias cíclicas ou baterias ligadas em série.	14,7 V. Nenhum limite de corrente se a temperatura da bateria for inferior a 50 °C/125 °F. Se a corrente for inferior a 1 A, carregue com 2 A de corrente constante durante 2 h.

Tempo de carga a diferentes correntes

As recomendações estão corretas a uma temperatura ambiente média de 25 °C/77 °F. O tempo de carregamento muda com diferentes temperaturas ambiente e diferentes carregadores de bateria.

Corrente	Tempo aproximado até ao nível de carga de 90%
100 A	35 minutos
50 A	75 minutos
25 A	140 minutos

Sistema hidráulico

Verificar as mangueiras hidráulicas

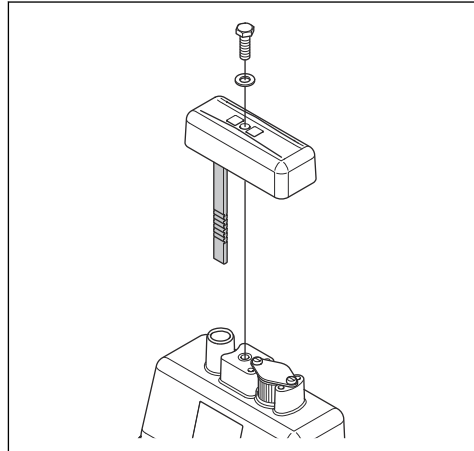
- Examine regularmente as mangueiras hidráulicas. Substitua as mangueiras hidráulicas gastas ou danificadas.



ATENÇÃO: O óleo hidráulico é perigoso. A borracha nas mangueiras hidráulicas desgasta-se com o tempo. As mangueiras hidráulicas gastas ou danificadas podem partir-se e o óleo hidráulico pode causar ferimentos. Se não conseguir detetar se as mangueiras hidráulicas estão gastas, substitua-as sempre.

Verificar o nível do óleo hidráulico

- Remova a vareta de nível do depósito de óleo hidráulico.



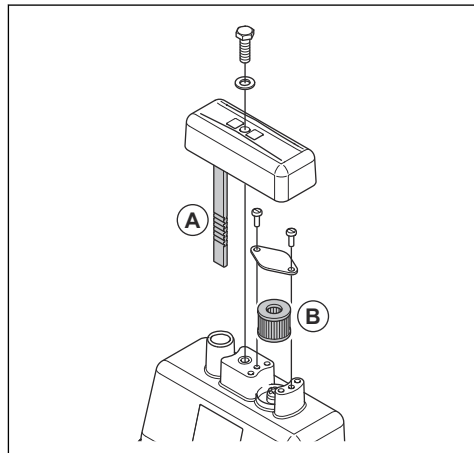
- Verifique o nível do óleo hidráulico na vareta de nível.
- Se o nível do óleo hidráulico estiver demasiado baixo, permita que um centro de assistência aprovado examine a existência de fugas no sistema hidráulico.

Substituir o óleo hidráulico



ATENÇÃO: Risco de queimaduras. O óleo hidráulico aquece durante a utilização do produto. Deixe o produto arrefecer antes de substituir o óleo hidráulico.

- Remova a vareta de nível (A) do depósito de óleo hidráulico.



- Utilize uma bomba de drenagem de óleo para drenar o óleo hidráulico do respetivo depósito.
- Limpe a abertura do depósito de óleo hidráulico.
- Substitua o filtro do respirador (B).
- Encha com óleo hidráulico do tipo correto. Consulte *Especificações técnicas na página 19*.
- Coloque a vareta de nível no depósito de óleo hidráulico.

Transporte, armazenamento e eliminação

Transporte



ATENÇÃO: Tenha cuidado durante o transporte. O produto é pesado e pode provocar ferimentos ou danos se cair ou caso se desloque durante o transporte.

Levante o produto para o deslocar em distâncias mais curtas. Para distâncias mais longas, coloque o produto num veículo de transporte.



CUIDADO: Não reboque o produto atrás de um veículo.

Elevar o produto



ATENÇÃO: Certifique-se de que o equipamento de elevação tem a especificação correta para elevar o produto em segurança. A etiqueta de tipo do produto indica o peso do produto.

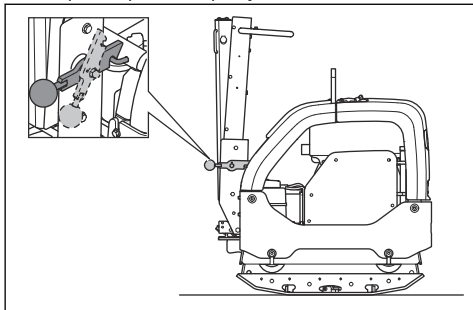


ATENÇÃO: Não levante um produto danificado. Certifique-se de que o olhal de elevação, as unidades antivibração e as correias de segurança estão corretamente instalados e não estão danificados.

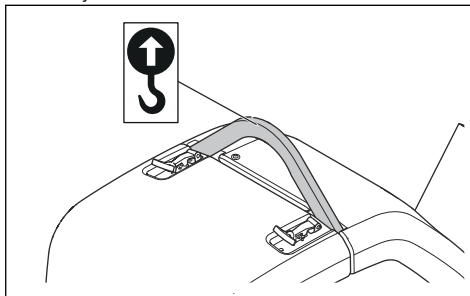


ATENÇÃO: Não caminhe nem permaneça debaixo ou próximo de um produto levantado.

- Bloqueie o punho na posição vertical.



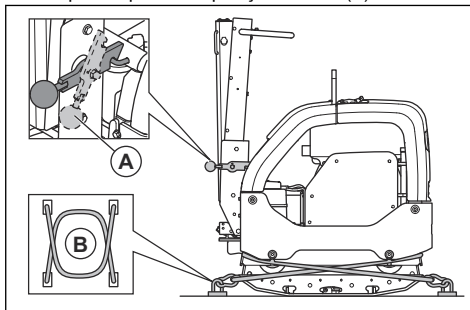
- Fixe o equipamento de elevação ao olhal de elevação.



ATENÇÃO: Não utilize ganchos metálicos, correntes ou outro equipamento de elevação com extremidades irregulares que possam danificar o olhal de elevação.

Fixar o produto a um veículo de transporte com correias de fixação

- Bloqueie o punho na posição vertical (A).



- Coloque 2 correias (B) à volta da placa inferior.
 - Coloque 1 correia à volta da parte dianteira da placa inferior e prenda-a ao veículo.
 - Coloque 1 correia à volta da parte traseira da placa inferior e prenda-a ao veículo.

Armazenamento

- Esvazie o depósito de combustível antes de armazenar o produto durante um longo período de tempo. Elimine o combustível numa localização de eliminação aplicável.

- Carregue totalmente a bateria antes do armazenamento. Uma bateria descarregada congela a aproximadamente -7 °C/19 °F. Uma bateria totalmente carregada congela a aproximadamente -67 °C/89 °F.
- Desligue os cabos da bateria do terminal da bateria se o armazenamento for prolongado.
- Limpe o produto antes de o armazenar. Limpe o óleo e a poeira das peças de borracha.
- Limpe o filtro de ar antes de o armazenar.
- Coloque uma cobertura de proteção no produto.
- Mantenha o produto num local seco e sem gelo.
- Mantenha o produto numa área trancada para impedir o acesso a crianças ou pessoas que não disponham de aprovação.
- Os produtos químicos usados num centro de assistência ou numa localização de eliminação aplicável.
- Quando o produto estiver gasto, proceda ao respetivo envio para o concessionário ou para uma localização de reciclagem adequada.
- O óleo, os filtros de óleo, o combustível e a bateria podem ter efeitos negativos no meio ambiente. Respeite os requisitos de reciclagem locais e os regulamentos aplicáveis.
- Não elimine a bateria como um lixo doméstico.
- Envie a bateria para uma oficina autorizada Husqvarna ou elimine-a numa localização de eliminação de baterias usadas.

Eliminação

- Os produtos químicos podem ser perigosos e não podem ser eliminados no solo. Elimine sempre os

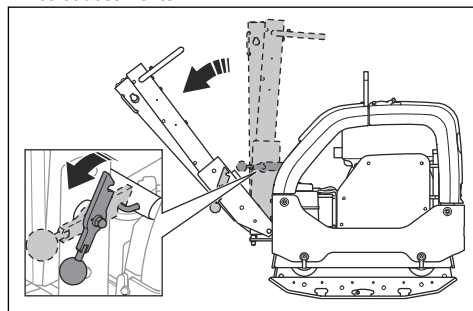
Colocar o punho na posição de funcionamento



ATENÇÃO: Quando alterar a posição do punho, segure-o firmemente. Existe o risco de ferimentos se o punho cair sobre o utilizador.

1. Segure o punho.

2. Solte a alavanca de bloqueio e baixe o punho cuidadosamente.



Especificações técnicas

Especificações técnicas

	Arranque manual	Arranque elétrico
Peso líquido, kg/lb	447/985,5	467/1029,6
Peso em funcionamento (EN500, incl. óleo, ½ combustível), kg/lb	449,5/991	469,5/1035,1
Marca do motor, tipo	Hatz, 1 D81Z	Hatz, 1 D81Z

	Arranque manual	Arranque elétrico
Potência do motor, kW/cv a rpm ¹	9,1/12,2 a 2550	9,1/12,2 a 2550
Frequência de vibração, Hz/rpm	69/4140	69/4140
Amplitude, mm/pol.	2,4/0,064	2,4/0,064
Força centrífuga, kN/lbf	65/14612	65/14612
Velocidade de funcionamento, m/min ou pés/min	30 ou 98,4	30 ou 98,4
Inclinação máx., graus/%	20/35	20/35
Capacidade do depósito de combustível, l / qts	7,0/7,40	7,0/7,40
Capacidade de óleo de motor*, l/qts	1,9/2,0	1,9/2,0
Capacidade do depósito de óleo hidráulico, l/qts	1,0/1,06	1,0/1,06
Elemento excêntrico, l/qts	0,7/0,74	0,7/0,74
Óleo de motor*	Shell Rimula R4 L 15W-40 ou equivalente	Shell Rimula R4 L 15W-40 ou equivalente
Óleo do elemento excêntrico	Shell Rimula R4 L 15W-40 ou equivalente	Shell Rimula R4 L 15W-40 ou equivalente
Óleo hidráulico	Shell Tellus S3 V32	Shell Tellus S3 V32
Óleo hidráulico biológico (opcional)	Shell Naturelle HF-E 32	Shell Naturelle HF-E 32
Combustível*	Utilize apenas gasóleo com um teor de enxofre extremamente baixo	Utilize apenas gasóleo com um teor de enxofre extremamente baixo
Consumo de combustível, l/h ou qts/h	1,8 ou 1,9	1,8 ou 1,9
Emissões de escape (CO2 EU V), g/kWh ²	975	975
Tipo de pilha	N/A	Bateria AGM com tecnologia Spiralcell
Tensão da bateria, V	N/A	12 V/48 Ah
Motor de arranque	N/A	12 V/2,0 kW

* = Para mais informações e questões sobre este motor específico, consulte o manual do motor ou o website do fabricante do motor.

Emissões de ruído e vibração

Nível de potência sonora, medido dB (A)	108
---	-----

¹ Conforme especificado pelo fabricante do motor. A potência nominal indicada para o motor é a potência líquida média (a um valor de rpm especificado) de um motor de produção típico do modelo de motor avaliado de acordo com a norma J1349/ISO1585 da SAE. Motores produzidos em série poderão divergir deste valor. A potência real do motor instalado no produto final dependerá da velocidade de operação, das condições ambientais e de outros parâmetros.

² Esta medição de CO2 resulta de testes efetuados num ciclo de ensaio fixo em condições laboratoriais a um motor (principal) representante do tipo de motor (família de motores) e não implica nem expressa qualquer garantia do desempenho de um determinado motor.

Emissões de ruído e vibração	
Nível de potência sonora, garantido L_{WA} dB (A) ³	109
Nível de pressão sonora junto ao ouvido do utilizador, L_p , dB (A) ⁴	96
Nível de vibração, a_{hv} , m/s^{25}	2,5

Pesos para as opções	
Extensões, 2 unidades por máquina, 2 x 75 mm/3,0 pol. kg/lb	26/57,3
Extensões, 2 unidades por máquina, 2 x 150 mm/5,9 pol. kg/lb	40/88,2
Conjunto de pavimentação de blocos, largura de 750 mm, kg/lb	10/22
Conjunto de pavimentação de blocos, largura de 850 mm, kg/lb	11/24,6

Declaração de ruído e vibração

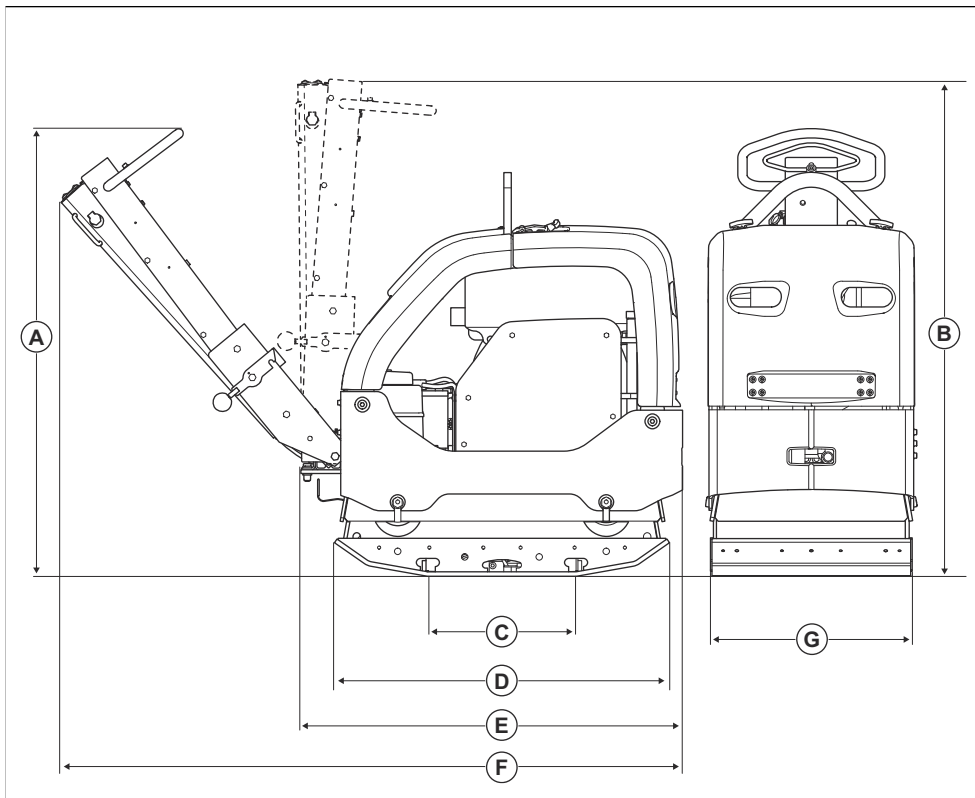
Estes valores declarados foram obtidos através de testes laboratoriais de acordo com a diretiva ou as normas indicadas e são adequados para comparação com os valores declarados de outros produtos testados de acordo com a mesma diretiva ou as mesmas normas. Estes valores declarados não são adequados para utilização em avaliações de risco e os valores medidos em locais de trabalho individuais podem ser superiores. Os valores de exposição reais e o risco de danos sofridos por um utilizador individual são únicos e dependem da forma como o utilizador trabalha, do material onde o produto é utilizado, bem como do tempo de exposição e da condição física do utilizador, e do estado do produto.

³ Emissões de ruído para as imediações, medidas sob forma de potência sonora (L_{WA}), segundo a norma EN ISO 3744, em conformidade com a diretiva da CE 2000/14/CE. A diferença entre a potência sonora garantida e medida é que a potência sonora garantida inclui também a dispersão no resultado da medição e as variações entre diferentes máquinas do mesmo modelo, de acordo com a diretiva 2000/14/CE.

⁴ Nível de pressão sonora L_p em conformidade com as normas EN ISO 11201, EN 500-4. Incerteza K_{PA} 3,0 dB (A).

⁵ Valor de vibração em conformidade com a norma EN 500-4. Os dados comunicados relativamente ao nível de vibração têm uma dispersão estatística típica (desvio padrão) de 1,5 m/s^2 .

Dimensões do produto



A	Altura do punho, posição funcionamento, mm/pol.	1190/46,9	E	Comprimento com punho rebatido, mm/pol.	1025/40,4
B	Altura do punho, posição de transporte, mm/pol.	1320/52	F	Comprimento incluindo punho, mm/pol.	1670/65,7
C	Área de contacto da placa inferior sem extensões, m ² /pés quad.	0,21/2,26	G	Largura sem extensões, mm/pol.	550/21,7
D	Comprimento da placa inferior, mm/pol.	900/35,4		Largura incluindo 2 extensões de 75 mm	700/27,6
				Largura incluindo 2 extensões de 150 mm	850/33,5

Declaração de conformidade

Declaração CE de conformidade

A **Husqvarna AB**, SE-561 82 Huskvarna, Suécia,
tel.: +46-36-146500, declara, sob sua inteira
responsabilidade, que o produto:

Descrição	Máquina de compactação de placa reversível
Marca	Husqvarna
Tipo/Modelo	LG 504
Identificação	Números de série referentes a 2022 e posteriores

está em plena conformidade com as seguintes diretivas
e regulamentos da UE:

Diretiva/Regulamento	Descrição
2014/30/UE	"relativa à compatibilidade eletromagnética"
2006/42/CE	"relativa a máquinas"
2000/14/CE	"relativa ao ruído exterior"

e que as seguintes normas harmonizadas e/ou
especificações técnicas são aplicadas;

Entidade competente: A 0404, RISE SMP Svensk
Maskinprovning AB, Box 7035, SE-750 07 Uppsala,
Sweden atribuiu a certificação de conformidade com
a Diretiva 2000/14/CE do Conselho, procedimento de
avaliação de conformidade: Anexo VI, Garantia total de
qualidade.

Para mais informações sobre as emissões de ruído,
consulte o capítulo *Especificações técnicas na página
19*.

Partille, 2020-02-25



Martin Huber
Diretor de I&D, Superfícies e pisos de betão
Husqvarna AB, divisão de Construção
Responsável pela documentação técnica



www.husqvarnaconstruction.com

Instruções originais



1140392-59

Rev. B



2024-04-17