



Husqvarna[®]



LG 504

Sisukord

Sissejuhatus.....	2	Transportimine, hoiepaneak ja utiliseerimine.....	17
Ohutus.....	4	Käepideme seadmine tööasendisse.....	18
Töö.....	9	Tehnilised andmed.....	18
Hooldamine.....	11	Vastavusdeklaratsioon.....	22

Sissejuhatus

Seadme kirjeldus

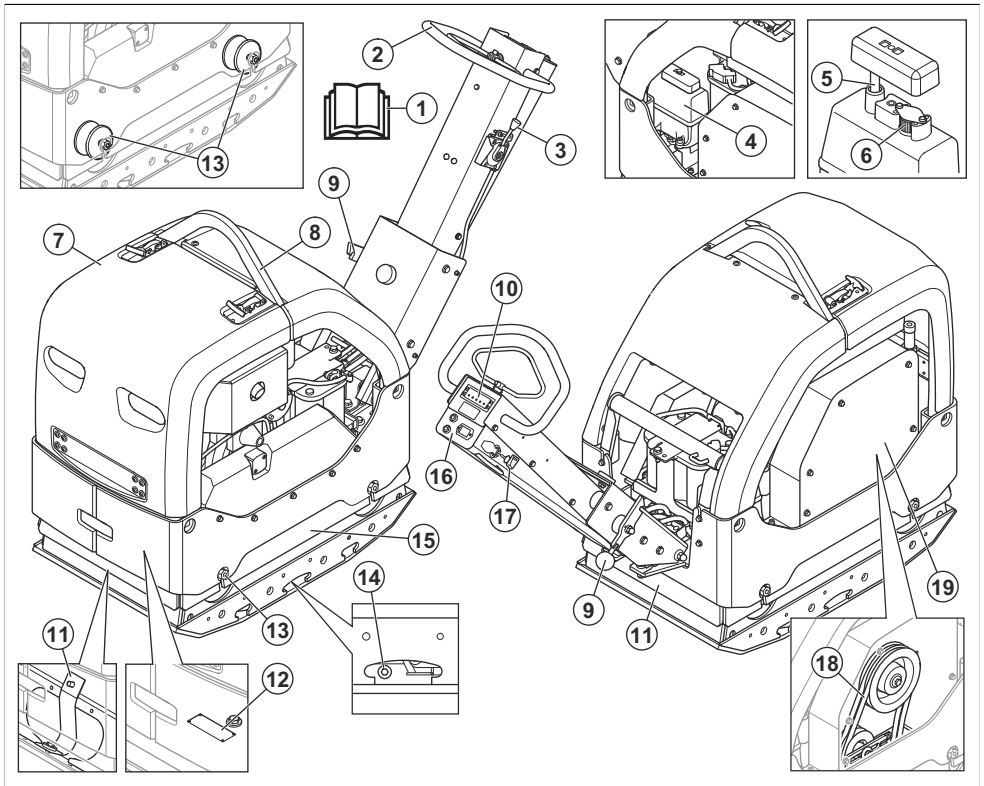
Toode on lükatav ümberpööratav pinnasetihendusseade, mida kasutatakse keskmise paksusega kuni suure sügavusega mullagraanulikihtide tihendamiseks.

ja parkimisplatside remondiks ja hoolduseks. Valikulise plokkisillutuskomplektiga saate selle seadme abil luua ka plokkidest koosnevaid teid. Ärge kasutage toodet muude tööde tegemiseks.

Kasutusotstarve

Toode on ette nähtud ainult professionaalseks kasutuseks. Kasutage seda toodet sõiduteede, jalgteede

Toote tutvustus



1. Kasutusjuhend

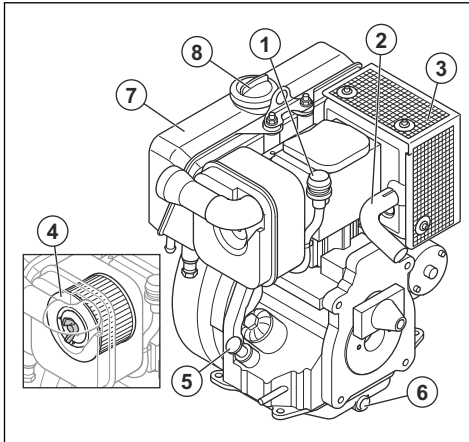
2. Käepide

3. Gaasihoova asendi kang
4. Hüdroõlipaak
5. Hüdroõli mõõtevarras
6. Õhufilter
7. Kaitseraam
8. Tõsteaas
9. Käepideme lukustushoob
10. Tihenduse märgutuli
11. Ohutusrihmad
12. Andmesilt
13. Vibratsioonisummutid

Märkus: Käepideme ja mootoriplaadi vahel on 6 vibratsioonisummutit. Vt jaotist *Vibratsioonisummutusseadmete kontrollimine lk 7.*

14. Ekstsentrilise elemendi õlikork
15. Ekstsentriline element
16. Tunniarvesti ning aku laetuse ja mootoriõli rõhu märgutuled
17. Süütevõti
18. V-rihm
19. V-lindi kate

Mootori ülevaade



1. Õhufiltri näidik
2. Väljalasketoru
3. Summuti
4. Õhufilter
5. Õlipaagi kork ja mõõtevarras
6. Mootoriõli tühjenduskork
7. Kütusepaak
8. Kütusepaagi kork

Sümbolid tootel



Olge ettevaatlik ja kasutage toodet õigesti. Toode võib tekitada kasutajale või teistele raske või surmava kehavigastuse.



Enne toote kasutamist lugege juhend hoolikalt läbi ja veenduge, et oleksite juhistest aru saanud.



Enne toote kasutamist lugege juhend hoolikalt läbi ja veenduge, et oleksite juhistest aru saanud.



Kandke kõrvaklappe.



Kandke kaitsepaipaid.



Kasutada tohib ainult ülimaldala väävlisaldusega diislikütust.



Käsitsi käivitamine.



Elektriline käivitamine.



Hüdroõli tase.



Bioloogiline hüdroõli.



Vibratsiooni algus. Gaasihoovastiku asendi sümbol.



Aku laeb.



Tunniarvesti.



Mootoriõli rõhk.



Vigastuste oht. Veorihma lähedal töötades olge ettevaatlik.



Vigastuste oht, kui käepide teile peale kukub. Lukustage käepide ülestõstetud asendisse.



Kuum pind.



Turvaraami tõstepunkt.



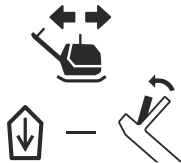
Müraemissioonile viitav keskkonnasilt vastavalt ELi ja UK direktiividele ja määrustele ja Uus Lõuna-Walesi õigusaktile „Protection of the Environment Operations (Noise Control) Regulation 2017“. Toote garanteeritud helivõimsuse taseme andmed leiате jaotisest *Tehnilised andmed lk 18* ja sildil.



Toode vastab kohalduvate ELi direktiivide nõuetele.



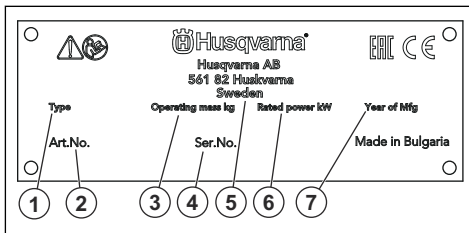
Sõitke tootega otse edasi.



Sõitke tootega otse tagasi.

Märkus: Ülejäänud tootel toodud sümbolid/tähised vastavad kindlates riikides kehtivatele sertifitseerimise erinõuetele.

Mudeli etikett



1. Tootetüüp
2. Tootenumber
3. Toote kaal
4. Seerianumber
5. Tootja
6. Nimivõimsus
7. Tootmisaasta

Toote kahjustused

Me ei vastuta meie tootele tekitatud kahjude eest, kui:

- toodet on valesti parandatud;
- toote parandamisel on kasutatud osi, mis ei ole tootja poolt valmistatud või heaks kiidetud;
- tootel on kasutatud tarvikut, mis ei ole tootja poolt valmistatud või heaks kiidetud;
- toodet ei ole parandatud volitatud hoolduskeskuses või volitatud isiku poolt.

Ohutus

Ohutuse määratlused

Mõistetega „hoiatus“, „ettevaatus“ ja „märkus“ juhitakse tähelepanu eriti olulistele kohtadele kasutusjuhendis.



HOIATUS: Tähistab kasutusjuhendi juhiste eiramise korral kasutaja või kõrvalseisjate kehavigastuse või surmaga lõppeva õnnetuse ohtu.



ETTEVAATUST: Tähistab kasutusjuhendi juhiste eiramise korral seadme, muude esemete või läheduses asuvate objektide kahjustamise ohtu.

Märkus: Tähistab antud olukorras vajalikku lisateavet.

Üldised ohutuseeskirjad



HOIATUS: Enne toote kasutamist lugege läbi järgmised hoiatused.

- Toode on ohtlik, kui kasutate seda valesti või ettevaatamatult. Toode võib tekitada kasutajale või teistele raske või surmava kehavigastuse. Enne toote kasutamist lugege see kasutusjuhend hoolikalt läbi.
- Seda toodet ei tohi kasutada isikud (sh lapsed), kellel on piiratud füüsilised, sensoorsed või vaimsed võimed või puudulikud kogemused ja teadmised.
- Hoidke kõik hoiatused ja juhendid alles.
- Järgige kõiki kehtivaid seadusi ja eeskirju.
- Kasutaja ja kasutaja tööandja peavad teadma toote kasutamiseiga kaasnevaid riske ja neid ennetama.
- Ärge lubage kellelgi toodet kasutada enne, kui ta on lugenud kasutusjuhendit ja selle sisu endale selgeks teinud.
- Ärge kasutage toodet, kui teid pole selleks eelnevalt juhendatud. Veenduge, et kõik kasutajad saaksid vastava väljaõppe.
- Ärge lubage lastel toodet käsitseda.
- Lubage ainult volitatud isikutel toodet kasutada.
- Kasutaja vastutab teistele inimestele põhjustatud õnnetuste ja varakahjude eest.
- Ärge kasutage toodet, kui olete väsinud, haige või tarvitanud alkoholi, narkootikume või ravimeid.
- Olge alati ettevaatlik ja toimige arukalt.
- Toode tekitab töötades elektromagnetvälja. Teatud tingimustel võib väli häirida aktiivsete või passiivsete meditsiiniliste implantaatide tööd. Raskete või surmaga lõppevate kehavigastuste ohu vähendamiseks soovitakse meditsiinilisi implantaate kasutataval inimestel pidada enne selle toote kasutamist nõu oma arsti ja implantaadi valmistajaga.
- Hoidke toode puhas. Veenduge, et märgid ja tähised oleksid selgelt loetavad.
- Ärge kasutage toodet, kui see on kahjustatud.
- Ärge tehke sellele tootele muudatusi.
- Ärge kasutage toodet, kui on võimalik, et teised isikud on seadmes muudatusi teinud.

Ohutusjuhised kasutamisel



HOIATUS: Enne toote kasutamist lugege läbi järgmised hoiatused.

- Veenduge, et teate, kuidas hädaolukorras mootorit kiiresti seisata.
- Kasutaja peab olema füüsiliselt piisavalt tugev toote ohutuks kasutamiseks.
- Ärge kasutage toodet, kui kõik kaitsekatted pole paigaldatud.
- Kasutage isikukaitsevahendeid. Vt jaotist *Isikukaitsevahendid lk 7*.
- Veenduge, et tööalal viibiks üksnes selleks volitatud isikud.
- Hoidke tööala puhas ja hästi valgustatud.
- Veenduge, et saaksite töötada ohutus ja stabiilses asendis.
- Veenduge, et poleks ohtu teie või seadme kõrgelt kukkumiseks.
- Veenduge, et käepidemel poleks määrdeainet ega õli.
- Ärge kasutage toodet tule- ega plahvatusohtlikus kohas.
- Toode võib esemeid õhku paisata. Veenduge, et kõik tööalal olevad inimesed kasutavad nõuetekohaseid isikukaitsevahendeid. Eemaldage tööalalt lahtised objektid.
- Enne toote juurest lahkumist seisake mootor ja veenduge, et seda ei saaks juhuslikult käivitada.
- Ärge puudutage alusplaati, kui käitate toodet või ärge tehke seda pärast mootori seiskamist. Alusplaat on kuum. Tulised pinnad võivad põhjustada kehavigastusi.
- Veenduge, et riided, pikad juuksed või ehted ei jääks liikuvate osade vahele.
- Ärge istuge toote peal.
- Ärge lööge toodet.
- Tootega töötamisel peab toode alati jääma teie ette ja selle käepidemest tuleb mõlema käega kinni hoida.
- Ärge kasutage toodet elektrikaablite läheduses. Toode pole elektriliselt isoleeritud, mis võib põhjustada kehavigastuse või surma.
- Enne toote kasutamist tehke kindlaks, kas tööalal on varjatud juhtmeid, kaableid ja torusid. Kui toode tabab varjatud eset, seisake mootor kohe ning kontrollige toodet ja eset. Ärge alustage toote kasutamist enne, kui olete veendunud, et seda saab teha ohutult.
- Ärge puudutage alusplaati toote käitamisel või ärge tehke seda pärast mootori seiskamist. Alusplaat on kuum. Tulised pinnad võivad põhjustada kehavigastusi.

Vibratsiooniohutus



HOIATUS: Enne toote kasutamist lugege läbi järgnevad hoiatused.

- Toote kasutamise ajal kandub vibratsioon tootest kasutajasse. Toote regulaarne ja sagedane kasutamine võib tekitada kasutajale vigastusi või vigastusi tõsisemaks muuta. Vigastusi võivad kannatada sõrmed, käed, randmed, käsivarred, õlad ja/või närvid ja verevarustus või muud kehaosad. Vigastused võivad olla invaliidistavad ja/või püsivad ning need võivad nädalate, kuude või aastate jooksul järk-järgult ägeneda. Vigastusi võivad kannatada vereringesüsteem, närvisüsteem, liigesed ja muud kehaosad.
- Sümptomid võivad esineda toote kasutamise ajal või muul ajal. Kui teil on sümptomid ja jätkate toote kasutamist, võivad sümptomid ägeneda või muutuda püsivaks. Pöörduge arsti poole järgmiste või muude sümptomite esinemisel:
 - tuimus, tunnetuse kadumine, surin, torkiv tunne, valu, põletav valu, tuikamine, jäikus, kohmakus, jõu kadumine, naha värvuse või seisundi muutumine.
- Sümptomid võivad ägeneda külma temperatuuri korral. Toodet külmas keskkonnas kasutades kandke sooje riideid ning hoidke käed soojad ja kuivad.
- Nõuetekohase vibratsioonitaseme säilitamiseks hooldage ja kasutage toodet vastavalt kasutusjuhendile.
- Tootel on vibratsioonisummutussüsteem, mis vähendab käepidemelt kasutajale kanduvat vibratsiooni. Laske tootel tööd teha. Ärge lükake toodet jõuga. Hoidke toodet käepidemetest kergelt, aga nii, et saate toodet kindlalt juhtida ja ohutult kasutada. Ärge suruge käepidemeid lõppasendisse rohkem kui vaja.
- Hoidke käsi ainult käepidemel või käepidemel. Hoidke kõik muud kehaosad tootest eemal.
- Kui vibratsioon muutub järsult tugevaks, seisake toode kohe. Ärge jätkake kasutamist enne, kui tugevnenud vibratsiooni põhjus on kõrvaldatud.

Ohutus seoses tolmuga



HOIATUS: Enne toote kasutamist lugege läbi järgnevad hoiatused.

- Toote kasutamisel võib paiskuda õhku tolmu. Tolm võib põhjustada tõsiseid vigastusi või püsivaid terviseprobleeme. Ränitolmu on mitmed ametiasutused ohtlike ainete hulka liigitanud. Sellised terviseprobleemid võivad olla näiteks järgmised.

- Eluohtlikud kopsuhaigused nagu krooniline bronhiit, silikoos ja pulmonaalne fibroos
- Vähk
- Sünnidefektid
- Nahapõletik
- Kasutage sobivaid seadmeid õhus oleva tolmu ja suitsu ning töövahenditel, pindadel, riietusel ja kehaosadel oleva tolmu vähendamiseks. Sellised meetmed on näiteks tolmutukogumissüsteemid ja tolmu siduvad veepihustid. Kui võimalik, vähendage tolmu hulka lähtekohas. Tagage, et seadmed oleks õigesti paigaldatud, et neid kasutatakse nõuetekohaselt ja hooldatakse regulaarselt.
- Kandke heakskiidetud hingamisteede kaitset. Veenduge, et hingamisteede kaitse sobib tööalas oleva ohtliku materjali eest kaitsmiseks.
- Veenduge, et tööalas oleks piisav ventilatsioon.
- Kui võimalik, suunake toote heitgaasid kohta, kus see ei saaks paisata õhku tolmu.

Ohutus seoses heitgaasidega



HOIATUS: Enne toote kasutamist lugege läbi järgnevad hoiatused.

- Mootori heitgaasid sisaldavad vingugaasi, mis on lõhnatu, mürgine ja väga ohtlik gaas. Süsinikmonooksiidi sissehingamine võib surma põhjustada. Kuna vingugaas on lõhnatu ja seda pole võimalik näha, ei saa selle olemasolu tuvastada. Üks vingugaasimürgituse sümptom on peapööritus, aga kui vingugaasi hulk või kontsentratsioon on piisavalt suur, võib inimene kaotada teadvuse ilma hoiatuseta.
- Heitgaasid sisaldavad ka põlemata süsivesinikke, sh benseeni. Pikaajaline heitgaaside sissehingamine võib tekitada terviseprobleeme.
- Ka nähtavad ja haistatavad heitgaasid sisaldavad vingugaasi.
- Ärge kasutage sisepõlemismootoriga toodet siseruumis või ebapiisava ventilatsiooniga aladel.
- Ärge hingake sisse heitgaase.
- Tagage tööalal piisav ventilatsioon. See on väga oluline, kui kasutate toodet kraavides või muudel väikestel aladel, kuhu heitgaasid võivad kergesti koguneda.

Ohutus seoses müraga



HOIATUS: Enne toote kasutamist lugege läbi järgmised hoiatused.

- Kõrged müratasemed ja pikaajaline kokkupuude müraga võib põhjustada müra- ja kuulmiskahjustuse.
- Et hoida müra miinimumtasemel, hooldage ja kasutage toodet vastavalt kasutusjuhendile.

- Kontrollige, et summutil poleks kahjustusi. Veenduge, et summuti oleks õigesti toote külge kinnitatud.
- Toote kasutamisel kandke alati heakskiidetud kõrvaklappe.
- Kui kasutate kõrvaklappe, olge tähelepanelik hoigete ja hoiatussignaalide suhtes. Eemaldage kõrvaklapid, kui te toote seiskate, välja arvatud siis, kui kõrvaklapid on vajalikud tööala mürataseme tõttu.

Isikukaitsevahendid



HOIATUS: Enne toote kasutamist lugege läbi järgnevad hoiatused.

- Tootega töötamisel tuleb kasutada ettenähtud isikukaitsevarustust. Isikukaitsevarustus ei välista täielikult kehavigastuste ohtu, kuid vähendab õnnetusjuhtumi korral kehavigastuse raskusastet. Õige isikukaitsevarustuse valimiseks pöörduge edasimüüja poole.
- Kontrollige isikukaitsevahendite seisukorda regulaarselt.
- Kandke heakskiidetud kaitsekiivrit.
- Kandke heakskiidetud kõrvaklappe.
- Kandke heakskiidetud hingamisteede kaitset.
- Kasutage heakskiidetud küljekaitsega kaitseprille.
- Kasutage kaitsekindaid.
- Kandke terasest ninaosakaitse ja libisemiskindla tallaga saapaid.
- Kandke sobivaid tööriideid või samaväärseid liibuvaid, pikkade varrukate ja säärtega riideid.

Tulekustuti

- Hoidke tulekustuti töö ajal käepärast.
- Kasutage „ABE” klassi pulberkustutit või „BE” tüüpi süsihappegaaskustutit.

Toote ohutusseadised



HOIATUS: Enne toote kasutamist lugege läbi järgmised hoiatused.

- Ärge kasutage toodet, mille ohutusseadmed on kahjustatud või ei tööta korralikult.
- Kontrollige ohutusseadiseid regulaarselt. Kui ohutusseadmed on kahjustatud või ei tööta korralikult, pöörduge Husqvarnahooldustöökoja poole.
- Ärge muutke ohutusseadmeid.

Summuti

Summuti ülesandeks on hoida müratase võimalikult madalal ja suunata mootori heitgaasid kasutajast eemale.

Ärge kasutage toodet, kui summuti puudub või on kahjustatud. Kahjustatud summuti tõstab mürataset ja suurendab tulekahju ohtu.



HOIATUS: Seadme töötamise ajal ja vahetult pärast töötamist ning mootori tühikülgil töötamise ajal on summuti väga kuum. Tulekahju vältimiseks olge tuleohtlike materjalide ja/või aurude läheduses väga ettevaatlik.

Summuti kontrollimine

- Kontrollige summutit regulaarselt ning veenduge, et see oleks õigesti kinnitatud ja kahjustamata.

Kaitseraam

Kaitseraam kaitseb toodet kahjustuste eest, kui see maha kukub.

Kaitseraami kontrollimine

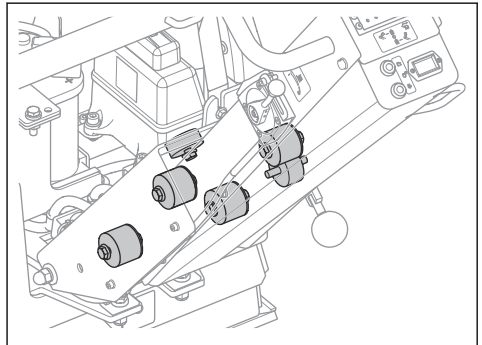
- Veenduge, et kaitseraamil poleks pragusid või muid kahjustusi.
- Veenduge, et kaitseraam oleks õigesti toote külge paigaldatud.

Vibratsioonisummutid

Vibratsioonisummutid vähendavad toote vibratsiooni. Vibratsioonisummutid vähendavad kahjulikku vibratsiooni, et kaitsta kasutajat vigastuste eest ja toodet kahjustuste eest.

Vibratsioonisummutusseadmete kontrollimine

Tootel on 10 vibratsioonisummutit, 2 kummalgi küljel ning 6 käepideme ja mootoriplaadi vahel.



- Veenduge, et vibratsioonisummutitajad oleks õigesti paigaldatud.
- Kontrollige, et vibratsioonisummutusseadmel poleks kahjustusi ega kulumismärke.
- Vajadusel vahetage vibratsioonisummutusseadised välja.

Ohutusnõuded kütuse käsitlemisel



HOIATUS: Enne toote kasutamist lugege läbi järgmised hoiatused.

- Kütus on tuleohtlik ja selle aurud plahvatusohtlikud. Olge kütusega ettevaatlik, et vältida kehavigastusi, tule- ja plahvatusohtu.
- Ärge hingake sisse kütuseauru. Kütuseaur on mürgine ja võib põhjustada kehavigastusi. Veenduge, et õhuvool oleks piisav.
- Ärge eemaldage kütusepaagi korki ega tankige, kui mootor töötab.
- Enne tankimise alustamist veenduge, et mootor oleks külm.
- Ärge tankige siseruumis. Ebapiisav õhuvool võib lämbumise või süsinikmonooksiidi mürgituse tõttu põhjustada vigastusi või surma.
- Ära suitseta kütuse ega mootori läheduses.
- Ärge asetage kuumi esemeid kütuse ega mootori lähedusse.
- Kütust ei tohi tankida sädemete ja lahtise leegi lähedal.
- Enne tankimise alustamist avage aeglaselt kütusepaagi kork ja laske survel alaneda.
- Nahale sattunud kütus võib põhjustada vigastusi. Kui kütus satub nahale, puhastage piirkond seebi ja veega.
- Kui kütus satub rõivastele, siis vahetage kohe riideid.
- Ärge täitke kütusepaaki täielikult. Soojuse mõjul kütus paisub. Jätke kütusepaagi ülaserava vaba ruumi.
- Keerake kütusepaagi kork korralikult kinni. Kütusepaagi korki lõtv kinnitus põhjustab tuleohtu.
- Enne toote käivitamist liigutage toode vähemalt 3 m / 10 jala kaugusele tankimiskohast.
- Ärge käivitage toodet, kui toote pinnale on sattunud kütust või mootoriõli. Eemaldage soovimatu kütus ja mootoriõli ning laske tootel enne mootori käivitamist külmuda.
- Kontrollige regulaarselt mootori lekkekindlust. Kui kütusesüsteemis on leke, ei tohi mootorit käivitada enne, kui leke on parandatud.
- Ärge kasutage mootori lekkekindluse kontrollimiseks sõrmi.
- Hoidke kütust üksnes heakskiidetud mahutites.
- Hoidke toodet ja kütust nii, et kütus või kütuseaurud ei saaks põhjustada kahjusid.
- Kallake kütus heakskiidetud mahutisse õues ning sädemetest ja lahtisest leegist eemal.

Aku ohutus



HOIATUS: Kahjustatud aku võib plahvatada ja põhjustada kehavigastusi. Kui aku on deformeerunud või

kahjustatud, pöörduge Husqvarna volitatud hooldustöökotta.



HOIATUS: Enne seadme kasutamist lugege läbi järgnevad hoiatused.

- Aku läheduses kandke kaitseprille.
- Aku läheduses ärge kandke käekelli, ehteid ega muid metallsemeid.
- Hoidke akut lastele kättesaamatus kohas.
- Laadige akut hea ventilatsiooniga ruumis.
- Tuleohtlikud materjalid ja esemed peavad laetavast akust olema vähemalt 1 m kaugusel.
- Aku vahetamisel utiliseerige vana aku. Vt jaotist *Kõrvaldamine lk 18*.
- Aku või väljutada plahvatusohtlikke gaase. Ärge suitsetage aku läheduses. Hoidke aku eemal lahtistest lekidest ja sädemetest.

Ohutusjuhised kallakutel töötamiseks



HOIATUS: Enne toote kasutamist lugege läbi järgnevad hoiatused.

- Ärge liikuge seadmega alal, mille kalle on suurem kui 20°. Lahtine pinnas, vibratsioon või valesti valitud kiirus võivad põhjustada toote ümberminemise kallakul ka siis, kui kalle on väiksem kui 20°.
- Veenduge, et tööpiirkond oleks turvaline. Märj ja lahtine pinnas muudab seadme kasutamise ohtlikumaks. Olge väga ettevaatlik, kui töötate kallakutel või konarlikel pindadel.
- Kallakul töötades jälgige, et kõik kallakul viibivad inimesed oleksid seadmest kõrgemal.
- Kallakul liikuge seadmega üles-alla, mitte küljelt-küljele.
- Ärge parkige toodet kallakul. Kui teil on vaja toodet kallakul parkida, parkige see nii, et toode ei saaks ümber kukkuda. Kehavigastuste ja kahjustuste oht.

Ohutusjuhised äärte lähedal töötamiseks



HOIATUS: Enne toote kasutamist lugege läbi järgnevad hoiatused.

- Äärte lähedal töötades on oht, et toode võib maha kukkuda. Töötades peaks alati vähemalt $\frac{1}{3}$ seadmest olema piisavalt stabiilsel pinnal, mis suudaks toote massi taluda.
- Kui toode maha kukub, peatage mootor enne, kui toode piisavalt stabiilsele pinnale tõstata. Vt jaotist *Toote tõstmine lk 17*.

Ohutusjuhised hooldamisel



HOIATUS: Enne toote kasutamist lugege läbi järgnevad hoiatused.

- Kui toodet regulaarselt ja õigesti ei hooldata, suureneb oht, et toode saab kahjustada ja võib kedagi vigastada.
- Kasutage isikukaitsevahendeid. Vt jaotist *Isikukaitsevahendid lk 7*.
- Seisake mootor ja veenduge enne hooldamist, et kõik toote osad oleksid jahtunud.
- Enne hooldamist puhastage toode ohtlikust materjalist.
- Enne hooldamist ühendage lahti süüteküünla kate.
- Mootori heitgaasid on kuumad ja võivad sisaldada sädemeid. Ärge kasutage toodet siseruumis ega tuleohtlike materjalide ligidal.

- Ärge muutke toodet. Tootja heakskiiduta muudatused võivad põhjustada tõsiseid kehavigastusi või surma.
- Kasutage ainult originaaltarvikuid ja originaalvaruosi. Tootja heakskiiduta tarvikud ja varuosad võivad põhjustada tõsiseid kehavigastusi või surma.
- Asendage kahjustatud, kulunud ja katkised osad.
- Hooldage toodet ainult selle kasutusjuhendi järgi. Laske kõik muud hooldustööd teha heakskiidetud hoolduskeskuses.
- Pärast hoolduse tegemist eemaldage enne mootori käivitamist tootelt kõik tööriistad. Lahtised või pöörlevate osade külge ühendatud tööriistad võivad õhku paiskuda ja põhjustada kehavigastusi.
- Pärast hooldamist kontrollige toote vibratsioonitaset. Kui see pole õige, pöörduge volitatud hoolduskeskusesse.
- Laske toodet regulaarselt hooldada volitatud hoolduskeskuses.

Töö

Sissejuhatus



HOIATUS: Enne toote kasutamist lugege läbi ohutuspeatükk ja veenduge, et oleksite kõigest aru saanud.

Ettevalmistused enne toote kasutamist

- Lugege kasutusjuhend põhjalikult läbi, et kõik juhised oleksid täiesti arusaadavad.
- Lugege läbi mootori tootja tarnitud kasutusjuhend.
- Tehke igapäevane hooldus. Vt jaotist *Hoolduskeem lk 11*.

Toote käivitamine ja seiskamine

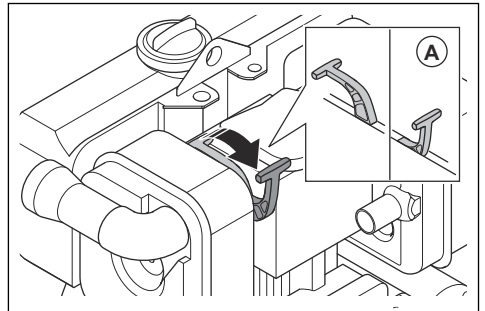


HOIATUS: Käivitamise ajal hoidke jalad tootest eemal. Mootori käivitumisel võib hüdrosüsteem toote ootamatult liikuma panna.

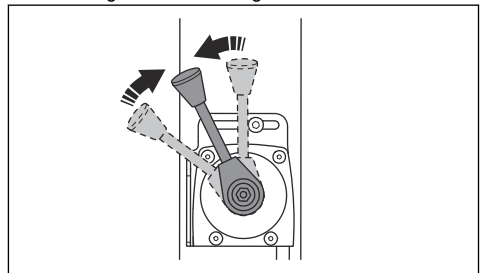
Toote käivitamine käsitsi

Tehke seda toimingut, kui toote mootorit tuleb käsitsi käivitada.

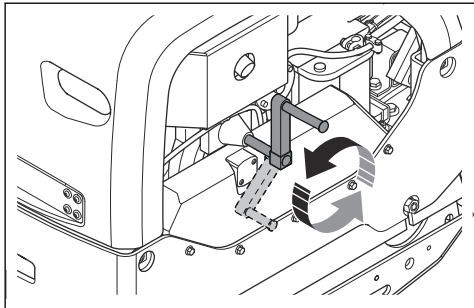
1. Tõmmake dekompressiooniklapi hooob käivitusasendisse (A).



2. Seadke gaasihooob tühikäigule.

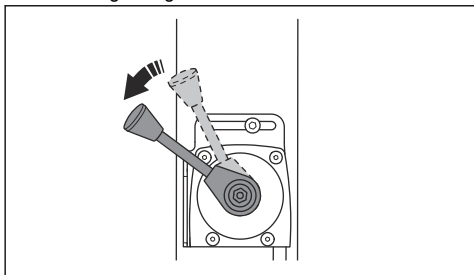


3. Keerake käivituskäepidet, kuni mootor käivitub.



4. Laske mootoril 2–3 minutit tühikäigul töötada.

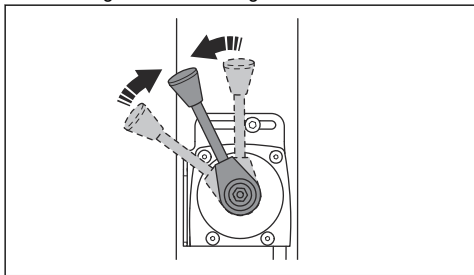
5. Rakendage täisgaasi.



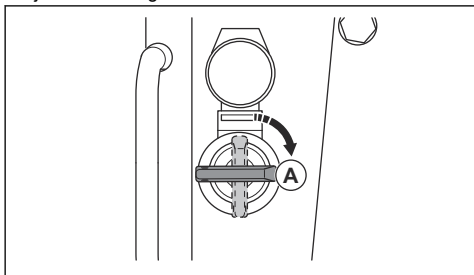
Toote käivitamine elektrikäivitiga

Tehke seda toimingut, kui tootel on elektrikäivitiga mootor.

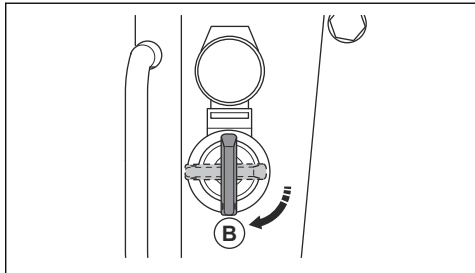
1. Seadke gaasihoob tühikäigule.



2. Keerake süütevõti süüteasendisse (A). Aku laetuse ja õilirõhu märgutuled süttivad.



3. Keerake süütevõti käivitusasendisse (B).

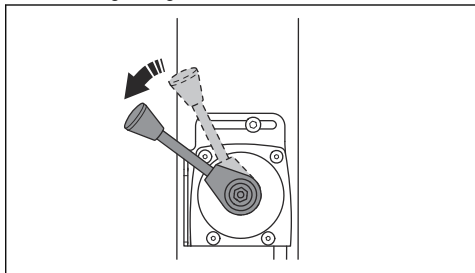


a) Kui mootor käivitub, vabastage kohe süütevõti. Süütevõti liigub tagasi asendisse (A).

b) Kui mootor 10 sekundi jooksul ei käivitu, vabastage süütevõti ja oodake enne uuesti proovimist 5 sekundit.

4. Laske mootoril 2–3 minutit tühikäigul töötada.

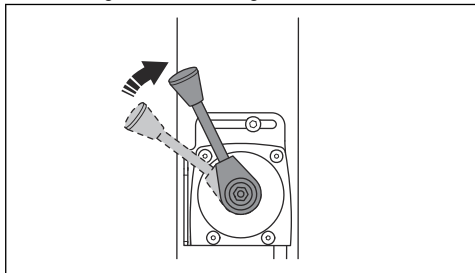
5. Rakendage täisgaasi.



Toote seiskamine

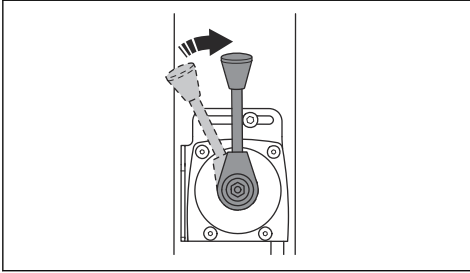
1. Parkige seade tasasele pinnale.

2. Seadke gaasihoob tühikäigule.



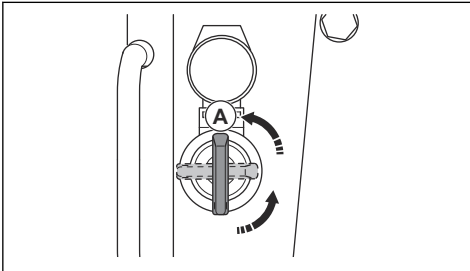
3. Laske mootoril 2–3 minutit tühikäigul töötada.

4. Liigutage gaasihoovastik seiskamisasendisse.



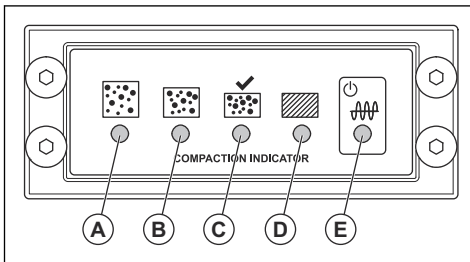
5. Kui mootoril on elektrikäiviti, siis tehke ka järgmised toimingud.

a) Keerake süütevõti seiskamisasendisse (A).



b) Võtke süütevõti välja, et vältida mootori juhuslikku käivitamist.

Tihenduse märgutuli (valikuline)



- A: Kollane LED-märgutuli. Tihendusmäär on 0–30%.
- B: Kollane LED-märgutuli. Tihendusmäär on 30-60%.

- C: Roheline LED-märgutuli. Tihendusmäär on 60–90%.
- C ja D: Roheline ja punane LED-märgutuli. Kui need LED-märgutuled vilguvad, on maapind tihendatud nii palju, kui selle toote puhul võimalik.
- D: Punane LED-märgutuli. Tihendusmäär on 90–100%.



ETTEVAATUST: Ärge kasutage toodet, kui LED-märgutuli (D) põleb punaselt ja ei vilgu. See kahjustab toodet.

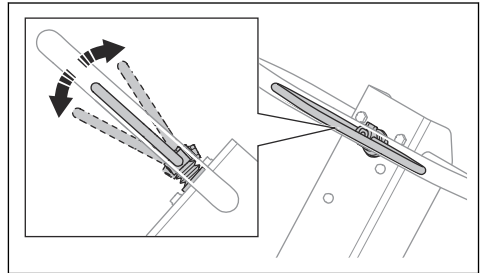
- E: Punane või roheline. Toiteallika märgutuli.

Kui te keerate süütevõtit, algab tihendus märgutule kalibreerimine. Kõik LED-märgutuled (A)-st (E)-ni süttivad. Pärast umbes 4 sekundi möödumist muutub LED-märgutuli (E) rohelisest punaseks ning LED-märgutuled (A)-st (D)-ni kustuvad. Kui LED-märgutuled (A)-st (D)-ni on kustunud ning LED-märgutuli (E) on roheline, võite toote käivitada.

Toote kasutamine

Toote kasutamise ajal hoidke gaasihoovastik alati täisgaasi asendis.

- Toote edasisuunas liigutamiseks viige juhtseadis lõpuni ette ja seejärel vabastage.



- Toote tagasisuunas liigutamiseks viige juhtseadis lõpuni taha ja seejärel vabastage.
- Toote liikumise peatamiseks viige juhtseadist väikese liigutustega vastassuunas, kuni toode paigale jääb.
- Suuna muutmiseks pöörake toode käepideme abil ringi.

Hoodamine

Sissejuhatus



HOIATUS: Enne seadme hooldamist lugege läbi ohutuspeatükk ja veenduge, et see oleks teile täielikult arusaadav.

Hoolduskeem

* = Üldised hooldustööd, mida teeb toote kasutaja. Juhiseid ei ole selles kasutusjuhendis.

X = juhised on selles kasutusjuhendis.

O = vaadake mootori tootja loodud mootori kasutusjuhendit.

Toote üldised hooldustööd	Enne kasutamist, iga 10 tunni järel	Iga 100 tunni järel	Iga 6 kuu või 250 tunni järel	Kord aastas, iga 500 tunni järel
Veenduge, et poleks kütuse- ja õlilekked.	*			
Puhastage toode.	X			
Veenduge, et kõik mutrid ja poldid oleksid kinni keeratud.	*			
Kontrollige, et gaasihoovastik ning edasi- ja tagasisuuna juhtseade poleks kahjustatud.	*			
Kontrollige, kas gaasihoovastik ning edasi- ja tagasisuuna juhtseade saavad takistusteta liikuda.	*			
Määrige juhtseadmed ja hoovad.	*			
Kontrollige ohutusrihma kahjustuste osas. Vajaduse korral vaheta välja.	*			
Kontrollige, et vibratsioonisummutusosadel poleks kahjustusi.		X	X	X
Kontrollige, et V-rihm oleks korrektselt pinguldatud ja poleks kahjustatud. Vajadusel kohandage V-rihma või asendage see.		X	X	X
Kontrollige kõiki kummivoolikuid ja kummidetaile kahjustuste osas. Vajaduse korral vaheta välja.			X	X
Kontrollige hüdraulikaõli taset.			X	X
Kontrollige akuklemme.			*	*
Vahetage ekstsentrilise elemendi õli.			X	X
Vahetage hüdroõli.				X

Mootori hooldamine	Enne kasutamist, iga 10 tunni järel	Esimese 20 tunni järel	Iga 250 tunni järel	Kord aastas, iga 500 tunni järel
Kontrollige kütuse ja mootoriõli taset.	X			
Puhastage mootori jahutusribid.	O		O	O
Kontrollige õhufiltri näidikut. Vajadusel puhastage õhufilter.	X	X		
Vahetada õhufilter.			X	X
Kontrollige õhufiltri äravooluklappi. Kehtib ainult tsüklooneelpuhastiga mootoritele.	O			
Vahetage mootoriõli		O	O	O
Kontrollige mootori kiirust.		O	O	O
Tühjendage kütusepaak ning puhastage kütusepaak ja kütusefilter.				O

Mootori hooldamine	Enne kasutamist, iga 10 tunni järel	Esimese 20 tunni järel	Iga 250 tunni järel	Kord aastas, iga 500 tunni järel
Reguleerige õhuvõtuava ja väljalaskeklappide klapivahet.		○	○	○
Vahetage õlifilter.			○	○
Kontrollige kütuse sissepritsepumpa.				○
Kontrollige kütuse sissepritsedüüsi.				○
Laske kütusesüsteemist vesi välja.				○
Vahetada kütusefilter.				○

Toote puhastamine



ETTEVAATUST: Enne toote puhastamist pange kilekott tihedalt ümber kütusepaagi korgi. See aitab tagada, et kütusepaagi korgi õhutusavasse ei satuks vett.

- Puhastage toode voolikust jooksva veega või survepesuriga.



ETTEVAATUST: Ärge suunake veejuga otse kütusepaagi korgi, elektrisüsteemi osade ega mootori suunas.

- Eemaldage käepidemelt määre ja õli.

Üldülevaatuse läbiviimine

- Veenduge, et kõik toote mutrid ja kruvid oleksid korralikult kinni pingutatud.

Mootoriõli taseme kontrollimine,

1. Eemaldage õlipaagi kork ja mõõtevarras.
2. Puhastage mõõtevarras õlist.
3. Asetage mõõtevarras täies pikkuses tagasi õlipaaki.
4. Eemaldage mõõtevarras.
5. Vaadake mõõtevarraldal õlitaset.
6. Kui õlitase on madal, lisage mootoriõli ja kontrollige õlitaset uuesti. Teavet õiget tüüpi õli kohta leiata kas *Tehnilised andmed lk 18* või mootori kasutusjuhendist.

Õhufilter



HOIATUS: Kasutage õhufiltri puhastamisel või vahetamisel heakskiidetud hingamisteede kaitset. Kõrvaldage kasutatud õhufiltrid kasutuselt õigesti.

Õhufiltris oleva tolmu sissehindamine võib tervist ohustada.



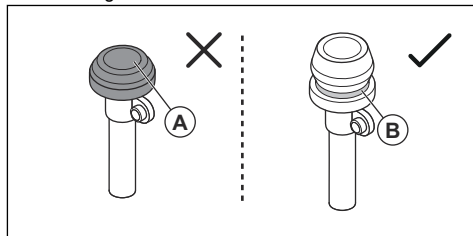
ETTEVAATUST: Vahetage kahjustatud õhufilter alati välja, vastasel juhul satub mootorisse tolmu, mis põhjustab mootorikahjustusi.

Õhufiltri näidiku kontrollimine



ETTEVAATUST: Kontrollige õhufiltri näidikut igal kord, kui käivitate mootori. Ummistunud õhufilter võib toodet kahjustada.

1. Kontrollige õhufiltri näidikut.



- a) Kui õhufiltri näidik on kokku surutud (A), siis puhastage õhufiltrit või asendage see. Vt jaotist *Õhufiltri puhastamine või vahetamine lk 14*.



HOIATUS: Seisake mootor enne hooldusega alustamist.

- a) Kui ilmub roheline märk (B), siis pole õhufiltri hooldamine vajalik.

Vt lisateavet õhufiltri näidiku kohta mootori kasutusjuhendist.

Õhufiltri puhastamine või vahetamine

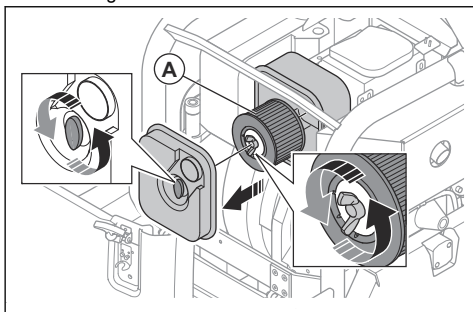


HOIATUS: Kasutage õhufiltri puhastamisel või vahetamisel hingamisteede kaitset. Kõrvaldage kasutatud õhufiltrid kasutuselt õigesti. Õhufiltris olev tolm on tervisele ohtlik.



HOIATUS: Ärge puhastage õhufiltrit suruõhuga. See kahjustab õhufiltrit ja suurendab ohtliku tolmu sissehingamise ohtu.

1. Keerake õhufiltri kate lukustusnupu vastupäeva ja eemaldage õhufiltri kate.



2. Keerake õhufiltri lukustusnupu vastupäeva ja eemaldage õhufilter (A) õhufiltri korpusest.
3. Puhastage õhufiltri korpust harjaga.
4. Koputage õhufiltrit vastu kõva pinda või kasutage osakeste eemaldamiseks tolmuimejat.



ETTEVAATUST: Ärge laske tolmuimeja otsakul puutuda vastu paberist filtrielemendi pinda. Hoidke seda veidi eemal. Paberist filtrielemendi pind on tundlik ja kokkupuude muude esemetega kahjustab seda.

5. Veenduge, et õhufiltril poleks kahjustusi.
6. Kõrvaldage õhufilter kasutuselt, kui see on kahjustatud, märg või õline.



ETTEVAATUST: Vahetage kahjustatud õhufilter alati välja, vastasel juhul satub mootoris tolmu, mis põhjustab mootorikahjustusi.

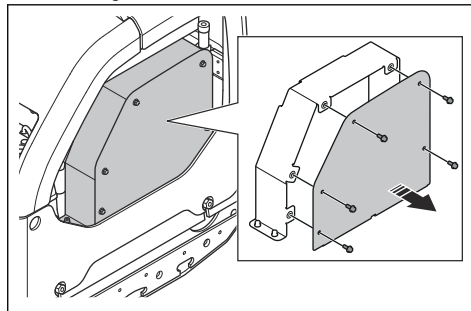
7. Paigaldage õhufiltri korpusesse puhastatud või uus õhufilter. Keerake lukustusnupp päripäeva kinni.
8. Paigaldage õhufiltri kate ja keerake lukustusnupu päripäeva.

V-rihma kontrollimine

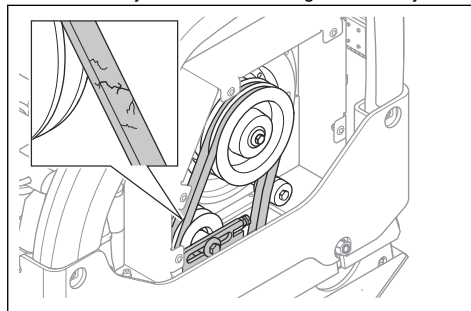


HOIATUS: Ärge kasutage toodet, kui kõik V-rihma kaitsekate pole paigaldatud.

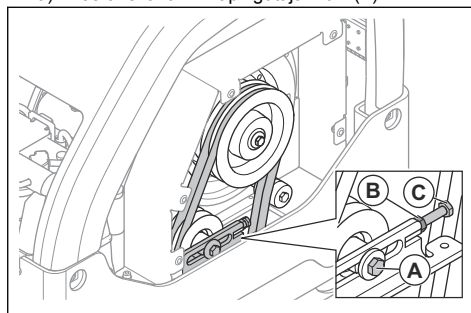
1. Seisake mootor.
2. Eemaldage V-rihma kate.



3. Kontrollige, et V-rihm poleks kahjustunud ega kulunud. Vajaduse korral vahetage V-rihm välja.



4. Kontrollige V-rihma pingsust.
5. Kui V-rihm pole piisavalt pingul, tehke järgmist.
 - a) Keerake lahti rihmapingutaja kruvi (A).



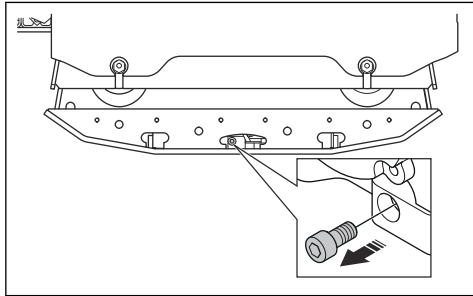
- b) Keerake lahti lukustusmutter (B).
- c) Rihmapingutaja reguleerimiseks keerake reguleerimiskruvi (C).

d) Keerake lukustusnutri (B) ja rihmapingutaja (A) kruvi kinni.

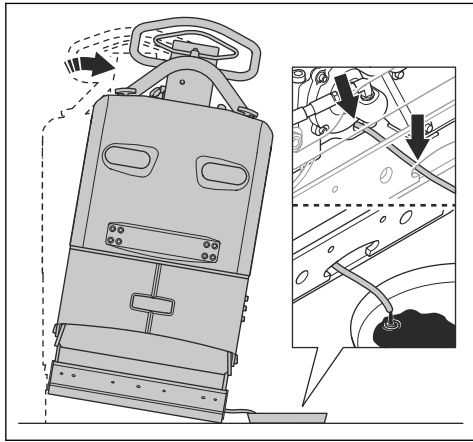
6. Paigaldage V-rihma kate.

Ekstsentrilise elemendi õli vahetamine

1. Eemaldage ekstsentrilise elemendi õli tühjenduskork ja kinnitage voolik.



2. Õli väljutamiseks kallutage toodet.



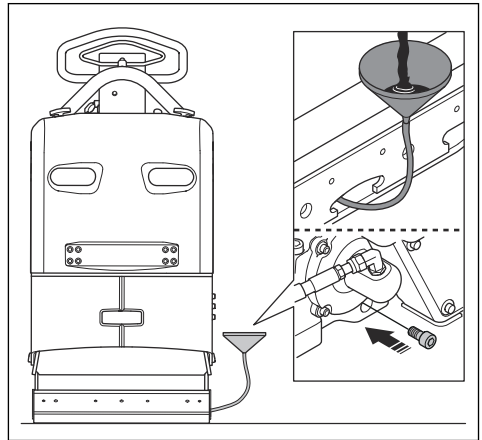
Märkus: Ekstsentrilise elemendi õli väljutamiseks võite kasutada ka õli väljutamise käsipumpa.

3. Puhastage õli tühjenduskorgi ava ümbrisev pind, ava keermed ja õli tühjenduskork. Kasutage kuiva riidelappi ja vajaduse korral sobilikku lahustit.



ETTEVAATUST: Ärge kasutage ava ümbruse ja õli tühjenduskorgi puhastamiseks vett.

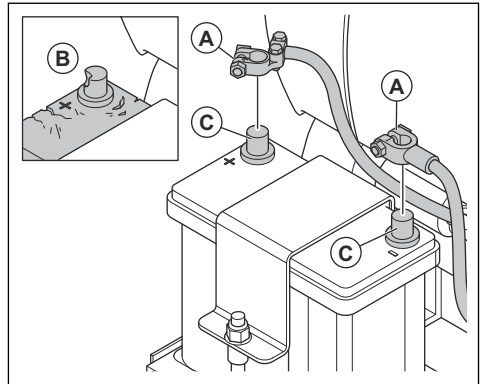
4. Lisage ekstsentrilisse elementi vajalik kogus õiget tüüpi õli. Vt jaotist *Tehnilised andmed lk 18*.



5. Paigaldage õli tühjenduskork.

Aku kontrollimine

1. Lahutage akukaablid (A).



2. Kontrollige akut kahjustuste osas (B). Kahjustatud aku vahetage välja.

3. Puhastage akuklemmid (C).

4. Ühendage akukaablid.

Aku laadimine

Tootel on geelaku. Aku hooldamine pole vajalik.



HOIATUS: Ärge laadige akut rohkem kui soovitatud. Aku tööiga väheneb ja akust võivad eralduda tuleohtlikud gaasid.



ETTEVAATUST: Kui aku muutub laadimise ajal väga kuumaks, ühendage see viivitamatult lahti.

- Geelakude jaoks kasutage pingeregulaatoriga akulaadijat. Vt jaotist *Soovitavad akulaadijad lk 16*. Teabe saamiseks õige akulaadija kohta pöörduge Husqvarna edasimüüja poole.
- Kui akut pole pikemat aega kasutatud, laadige see enne kasutamist täielikult täis.
- Kui toode on talvehoojaks hoiule asetatud, tehke 1–2 korda laadimistoiming tilklaadimisrežiimis.

Soovitavad akulaadijad

Soovitused kehtivad, kui keskmine ümbritsev temperatuur on 25 °C / 77 °F.

Akulaadija tüüp	Soovitused
Vahelduvvoolugeneraator.	13,65–15,0 V
Püsipingega laadija.	13,8–15,0 V. Max 10 A. Laadige 6–12 tundi.
Automaatselt väljalülituv laadija.	13,2–13,8 V. Max 1 A. Madalama pinge korral ajapiirangut pole.
Kiiralaadija, püsipingega laadija.	Max 15,6 V. Voolupiirangut pole, kui aku temperatuur on väiksem kui 50 °C / 125 °F. Laadige, kuni vool on väiksem kui 1 A.
Akulaadija tsükliilistele või jadaühenduses akudele.	14,7 V. Voolupiirangut pole, kui aku temperatuur on väiksem kui 50 °C / 125 °F. Kui vool on väiksem kui 1 A, laadige 2 A püsivoolu juures 2 tundi.

Laadimisaeg eri voolude korral

Soovitused kehtivad, kui keskmine ümbritsev temperatuur on 25 °C / 77 °F. Laadimisaeg muutub eri temperatuuride ja akulaadijate korral.

Tänane	Ligikaudne aeg 90% laetustasemeni
100 A	35 minutit
50 A	75 minutit
25 A	140 minutit

Hüdro süsteem

Hüdraulikavoolikute kontrollimine

- Kontrollige hüdraulikavoolikuid regulaarselt. Vahetage välja kulunud või kahjustatud hüdraulikavoolikud.

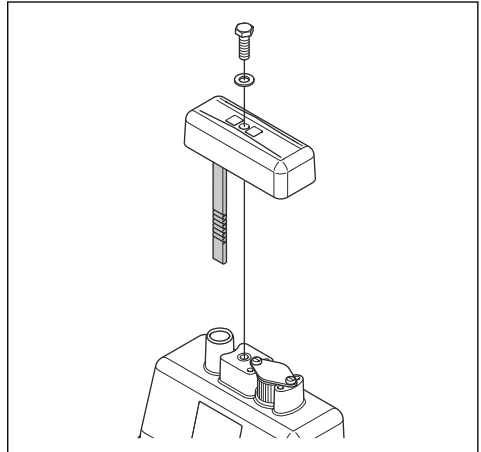


HOIATUS: Hüdraulikaõli on ohtlik. Hüdraulikavoolikute kummiosad kuluvad aja jooksul. Kulunud või kahjustatud

hüdraulikavoolikud võivad puruneda ja hüdraulikaõli võib põhjustada kehavigastusi. Vahetage hüdraulikavoolik alati välja, kui teil tekib kas või kahtlus, et hüdraulikavoolik on kulunud.

Hüdraulikaõli taseme kontrollimine

1. Eemaldage hüdraulikaõli paagist õlimõõtevarras.



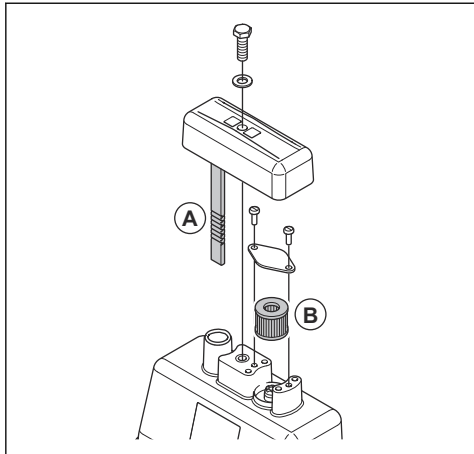
2. Vaadake mõõtevarradalt hüdraulikaõli taset.
3. Kui hüdraulikaõli tase on liiga madal, laske volitatud hoolduskeskuses süsteemi lekkekindlust kontrollida.

Hüdraulikaõli vahetamine



HOIATUS: Põletusvigastuste oht. Toote töötamise ajal muutub hüdraulikaõli tuliseks. Enne hüdraulikaõli vahetamist laske mootoril maha jahtuda.

1. Eemaldage hüdraulikaõli paagist õlimõõtevarras (A).



2. Väljutage hüdraulikaõli hüdraulikaõli paagist õli väljutamise pumba abil.

3. Puhastage hüdraulikaõli paagi ava.

4. Vahetage välja õhutusfilter (B).

5. Lisage paaki vajalik kogus õiget tüüpi hüdraulikaõli. Vt jaotist *Tehnilised andmed lk 18*.

6. Asetage õlimõõtevarras tagasi hüdraulikaõli paaki.

Transportimine, hoialempanek ja utiliseerimine

Transportimine



HOIATUS: Olge transportimisel ettevaatlik. Toode on raske ja võib põhjustada kehavigastusi või varakahju, kui see transportimise ajal kukub või liigub.

Toote liigutamiseks lühikese vahemaa puhul tõstke see üles. Pikema vahemaa puhul asetage toode transpordisõidukile.



ETTEVAATUST: Ärge pukseerige toodet sõiduki järel.

Toote tõstmine



HOIATUS: Veenduge, et tõsteseadmel oleks vajalikud tehnilised näitajad toote ohutuks tõstmiseks. Toote kaal on märgitud toote mudeli etiketile.

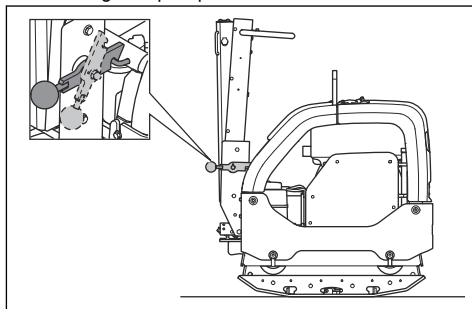


HOIATUS: Ärge tõstke kahjustatud toodet. Veenduge, et tõsteaas, vibratsioonisummutid ja ohutusrihmad oleksid õigesti paigaldatud ja kahjustusteta.

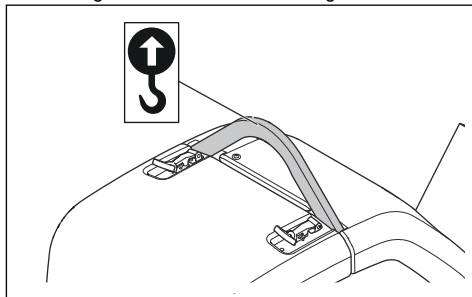


HOIATUS: Ärge kõndige ega seiske tõstetud seadme all või lähedal.

1. Lukustage käepide püstisesse asendisse.



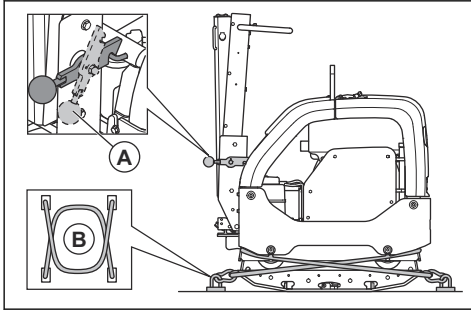
2. Kinnitage tõsteseade tõsteaasa külge.



HOIATUS: Ärge kasutage metallkonkse, -kette ega muid karedate servadega tõsteseadmeid, mis võivad tõsteaasa kahjustada.

Toote ohutu kinnitamine transpordiduki külge kinnitusrihmadega

1. Lukustage käepide püstisesse asendisse (A).



2. Asetage 2 rihma (B) alusplaadi ümber.
 - a) Pange 1 rihm põhjaplaadi esiosa ümber ja kinnitage rihm sõiduki külge.
 - b) Pange 1 rihm põhjaplaadi tagaosas ümber ja kinnitage rihm sõiduki külge.

Hoiustamine

- Toote pikaks ajaks hoiule panemisel tühjendage eelnevalt kütusepaak. Utiliseerige kütus spetsiaalses jäätmejaamas.

- Enne ladustamist laadige aku täielikult. Tühi aku külmub umbes $-7\text{ }^{\circ}\text{C}$ / $19\text{ }^{\circ}\text{F}$ juures. Täis laetud aku külmub umbes $-67\text{ }^{\circ}\text{C}$ / $89\text{ }^{\circ}\text{F}$ juures.
- Aku pikaajalisel hoiustamisel ühendage akujuhtmed klemmide küljest lahti.
- Enne hoiule panemist puhastage toode. Puhastage kummist osad õlist ja tolmust.
- Enne hoiule panemist puhastage õhufilter.
- Pange seadmele kaitsekate.
- Hoidke seadet kuivas kohas, mis ei külmu.
- Hoidke toodet lukustatud kohas, kus sellele ei pääse juurde lapsed ega volitamata isikud.

Kõrvaldamine

- Kemikaalid võivad olla ohtlikud ja need ei tohi sattuda pinnasesse. Kasutatud kemikaalid toimetage alati hoolduskeskusesse või spetsiaalsesse jäätmekogumispunkti.
- Kui seade on muutunud kasutuskõlbatuks, toimetage see tagasi edasimüüjale või spetsiaalsesse jäätmekäitluskeskusesse.
- Õlid, õlifiltrid ja akud võivad mõjuda kahjulikult keskkonnale. Järgige kohalikke jäätmekäitlusekirju ja kehtivaid seadusi.
- Akut ei tohi kasutusel kõrvaldada koos olmeprügiga.
- Toimetage aku Husqvarna hooldustöökotta või spetsiaalsesse kasutatud akude kogumispunkti.

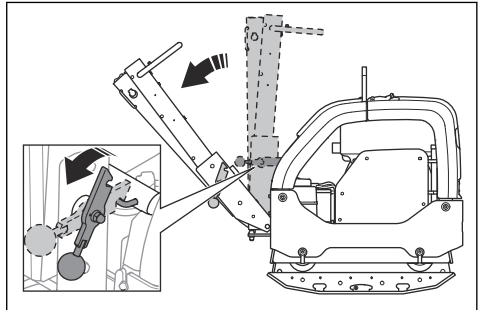
Käepideme seadmine tööasendisse



HOIATUS: Käepideme asendi muutmise ajal hoidke käepidemest kõvasti kinni. Kui käepide teile peale kukub, võib see teid vigastada.

1. Võtke käepidemest kinni.

2. Vabastage lukustushoob ja langetage käepide ettevaatlikult.



Tehnilised andmed

Tehnilised andmed

	Käsitsi käivitamine	Elektriline käivitamine
Netokaal, kg	447/985,5	467/1029,6
Töökaal (EN500, k.a õli, ½ paaki kütust), kg	449,5/991	469,5/1035,1

	Käsitsi käivitamine	Elektriline käivitamine
Mootori tootemark, tüüp	Hatz, 1 D81Z	Hatz, 1 D81Z
Mootori võimsus, kW/hj @ p/min ¹	9,1/12,2@2550	9,1/12,2@2550
Vibratsioonisagedus, Hz / pöret minutis	69/4140	69/4140
Amplituud, mm	2,4/0,064	2,4/0,064
Tsentrifugaaljõud, kN	65	65
Töökiirus, m/min või jalga/min	30 või 98,4	30 või 98,4
Maks. kalle kraadides/%	20/35	20/35
Kütusepaagi maht, l	7,0/7,40	7,0/7,40
Mootoriõli mahutavus *, l	1,9/2,0	1,9/2,0
Hüdroõli paagi maht, l/kvart	1,0/1,06	1,0/1,06
Ekstsentriline element, l/kvarti	0,7	0,7
Mootoriõli *	Shell Rimula R4 L 15W-40 või sarnane	Shell Rimula R4 L 15W-40 või sarnane
Ekstsentrilise elemendi õli	Shell Rimula R4 L 15W-40 või sarnane	Shell Rimula R4 L 15W-40 või sarnane
Hüdroõli	Shell Tellus S3 V32	Shell Tellus S3 V32
Bioloogiline hüdraulikaõli (valikuline)	Shell Naturelle HF-E 32	Shell Naturelle HF-E 32
Kütus *	Ainult ülimaldala väävlisisaldusega diislikütus	Ainult ülimaldala väävlisisaldusega diislikütus
Kütusekulu, l/h	1,8 või 1,9	1,8 või 1,9
Heitgaasid (CO2 EU V), g/kWh ²	975	975
Patarei tüüp	pole kohaldatav	Spiralcell technology AGM aku
Aku pinge, V	pole kohaldatav	12 V / 48 Ah
Käiviti mootor	pole kohaldatav	12 V / 2,0 kW

* = Kui soovite lisateavet või kui teil on täiendavaid küsimusi selle konkreetse mootori kohta, vt teavet mootori kasutusjuhendist või mootori tootja veebisaidilt.

Müra- ja vibratsioonitasemed

Helivõimsuse tase, mõõdetud dB(A)	108
-----------------------------------	-----

¹ Mootori tootja määratud. Mootori näidatud võimsusklass on vastava mootorimudeli järgi toodetud tüüpmootori keskmine netovõimsus (kindla pöörete arvu juures), mõõdetud vastavalt SAE standardile J1349/ISO1585. Masstoodangust tulnud mootoritel võib see väärtus pisut erineda. Tootele paigaldatud mootori tegelik võimsus oleneb töökiirusest, keskkonnatingimustest ja muudest teguritest.

² See CO2 taseme mõõdistus on saadud fikseeritud katsetamistsükli jooksul laboritingimustes (põhi)mootoriga, mis esindab mootoritüüpi (mootoripere), tehtud katsetega ja see ei tähenda ega väljenda mingeid garantiisid seoses konkreetse mootori jõudlusega.

Müra- ja vibratsioonitasemed	
Helivõimsuse tase, garanteeritud L_{WA} dB(A) ³	109
Helirõhutase kasutaja kõrva juures, L_P , dB (A) ⁴	96
Vibratsioonitase a_{hv} , m/s ²⁵	2,5

Kaaluvihid variantide jaoks	
Kaks pikendust masina kohta, 2 x 75 mm / 3,0 tolli, kg/lb	26/57,3
Kaks pikendust masina kohta, 2 x 150 mm / 5,9 tolli, kg/lb	40/88,2
Plokksillutuskomplekt, laius 750 mm, kg/lb	10
Plokksillutuskomplekt, laius 850 mm, kg/lb	11/24,6

Avaldus deklareeritud müra- ja vibratsiooniväärtuste kohta

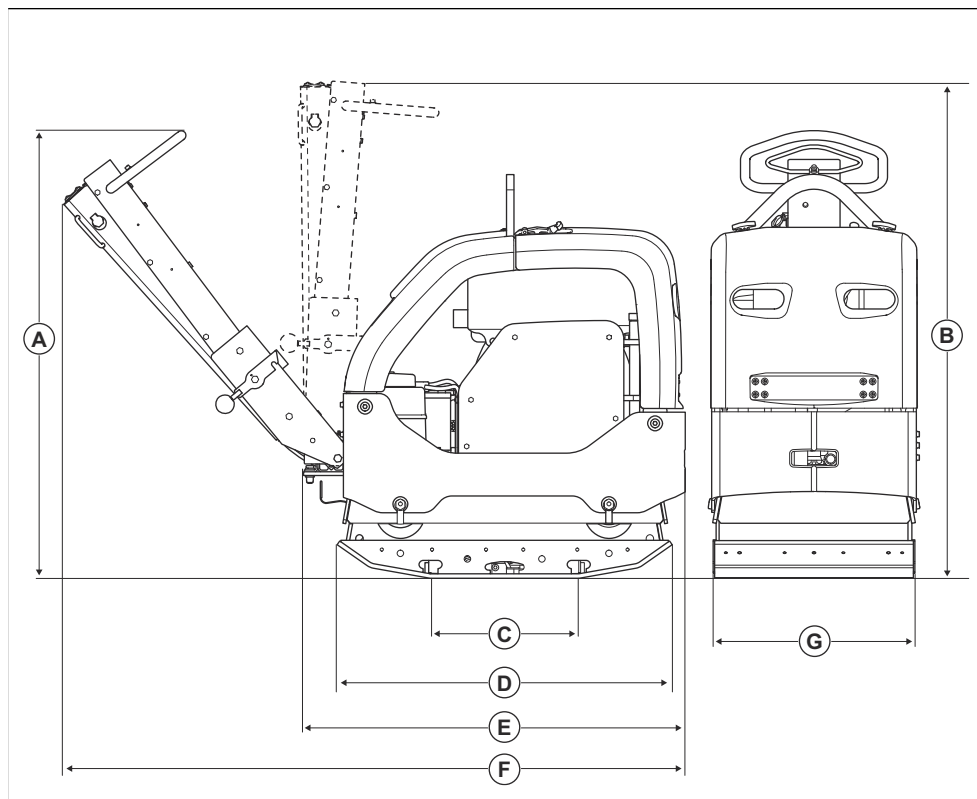
Need deklareeritud väärtused on saadud laborikatsetel vastavalt nimetatud direktiivile või standarditele ja sobivad võrdlemiseks muude toodete deklareeritud väärtustega, mida on katesetatud vastavalt samale direktiivile või samadele standarditele. Need deklareeritud väärtused ei sobi riskide hindamiseks ja eri töökohtades mõõdetud väärtused võivad olla kõrgemad. Tegelikud kokkupuuteväärtused ja üksikkasutaja kogetud kahjuoht on ainulaadsed ja sõltuvad sellest, kuidas kasutaja töötab, mis materjali töötlemiseks toodet kasutatakse, samuti kokkupuuteajast ning kasutaja füüsilisest seisundist ja toote seisundist.

³ Müraemissioon ümbritsevasse keskkonda, mõõdetud helivõimsuse tasemena (L_{WA}) vastavalt EN ISO 3744 nõuetele EÜ direktiivi 2000/14/EÜ kohaselt. Erinevus garanteeritud ja mõõdetud helivõimsustaseme vahel seisneb selles, et direktiivi 2000/14/EÜ alusel hõlmab garanteeritud helivõimsustase ka mõõtmistulemuste dispersiooni ja kõrvalekaldeid sama mudeli erinevate seadmete vahel.

⁴ Helirõhutase L_P standardi EN ISO 11201, EN 500-4 järgi. Mõõtemääramatus K_{PA} 3,0 dB (A).

⁵ Vibratsioonitase standardi EN 500-4 järgi. Vibratsioonitase kohta toodud andmete tüüpiline statistiline dispersioon (standardhälve) on 1,5 m/s².

Toote mõõtmed



A	Käepideme kõrgus, tööasend, mm/tolli	1190/46,9	E	Pikkus kokkumurtud käepidemega, mm	1025/40,4
B	Käepideme kõrgus, transportasend, mm/tolli	1320/52	F	Pikkus koos käepidemega, mm/tolli	1670/65,7
C	Põhjaplaadi kontaktala ilma pikendusteta, m ² /ruutjalga	0,21/2,26	G	Laius ilma pikendusteta, mm/tolli.	550/21,7
D	Põhjaplaadi pikkus, mm/tolli	900/35,4		Laius koos 2x75 mm pikendustega	700/27,6
				Laius koos 2x150 mm pikendustega	850/33,5

Vastavusdeklaratsioon

EÜ vastavusdeklaratsioon

Husqvarna AB, SE-561 82 Huskvarna, Rootsi, tel: +46
3614 6500, kinnitab ainuvastutusel, et toode:

Kirjeldus	Ümberpööratav plaattihenduseseade
Kaubamärk	Husqvarna
Tüüp/mudel	LG 504
Identifitseerimine	Seerianumbrid alates 2022. aastast ja hilisemad

vastab täielikult järgmistele EÜ direktiividele ja eeskirjadele:

Direktiiv/eeskiri	Kirjeldus
2014/30/EL	„elektromagnetilise ühilduvuse direktiiv“
2006/42/EÜ	„masinadirektiiv“
2000/14/EÜ	„välitingimustes kasutatavate seadmete müra direktiiv“

ja et kohalduvad järgmised ühtlustatud standardid ja/või tehnilised spetsifikatsioonid:

Teavitatud asutus: 0404, RISE SMP Svensk
Maskinprovning AB, Box 7035, SE-750 07 Uppsala,
Sweden kinnitab vastavust nõukogu direktiivile
2000/14/EÜ, vastavushindamise menetlus: VI lisa, täielik
kvaliteeditagamine.

Lisateavet mürataseme kohta vt jaotisest *Tehnilised
andmed lk 18.*

Partille, 2020-02-25



Martin Huber

Uurimis- ja arendusdirektor, betoonpinnad ja -põrandad

Husqvarna AB, ehitusseadmete allüksus

Tehnilise dokumentatsiooni eest vastutaja



www.husqvarnaconstruction.com

Originaaljuhend



1140392-63

Rev. B



2024-05-15