



Husqvarna[®]



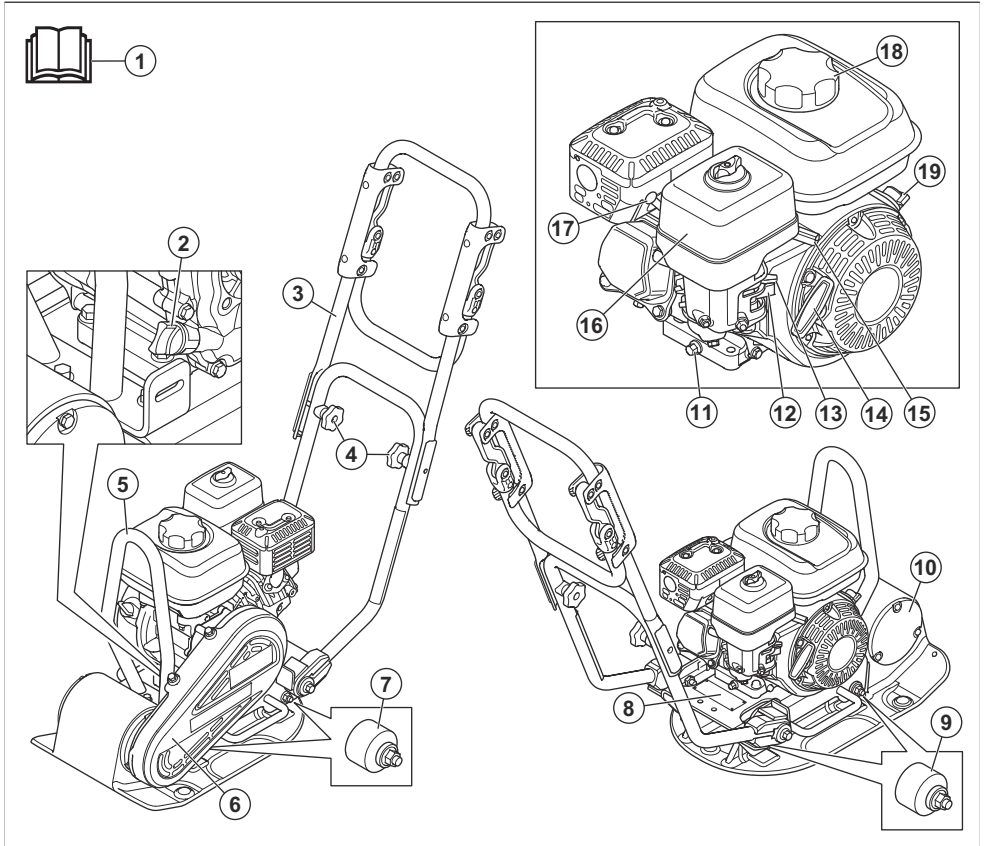
LF 50, LFV 60

TARTALOMJEGYZÉK

Bevezető.....	2	Szállítás, tárolás és ártalmatlanítás.....	16
Biztonság.....	5	Műszaki adatok.....	19
Üzemeltetés.....	9	Megfelelőségi nyilatkozat.....	23
Karbantartás.....	13		

Bevezető

Az LF 50 áttekintése



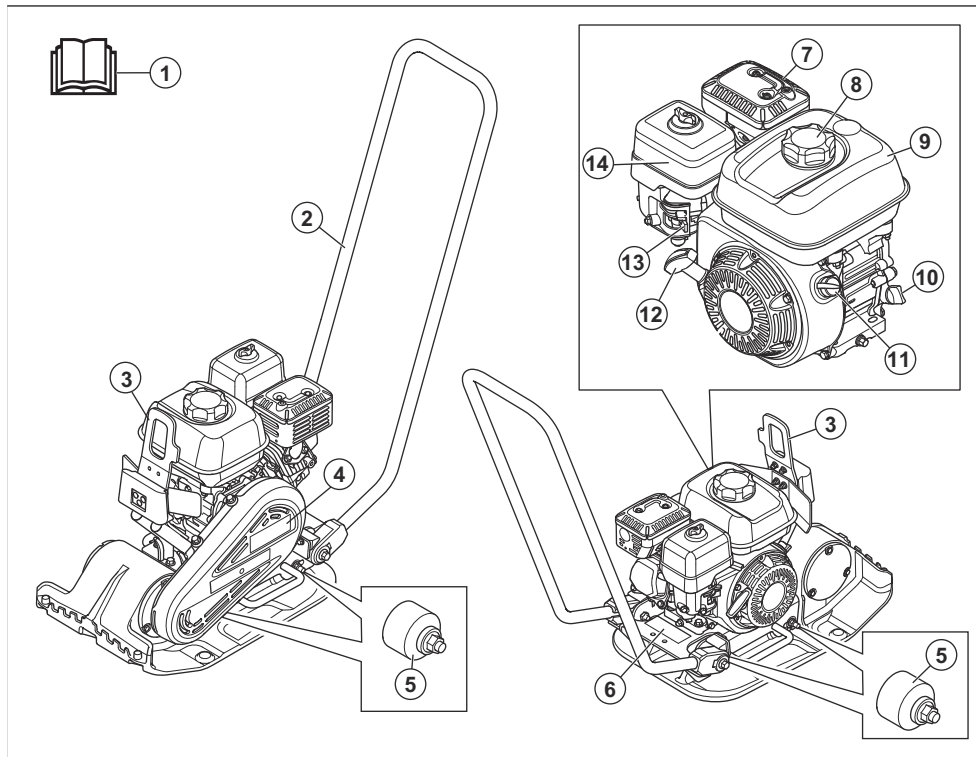
1. Kezelői kézikönyv
2. Olajtartály/nívópálca
3. Fogantyú felső része
4. Fogantyúgombok
5. Emelőszem
6. Hajtósíjburkolat
7. Rezgéscsillapító egységek

8. Típus tábla
9. Rezgéscsillapító egységek
10. Excenter elem
11. Leeresztőcsavar motorolajhoz
12. Üzemanyagszelep
13. Szívatókar
14. Indítószinór fogantyúja

- 15. Gázadagoló
- 16. Levegőszűrő
- 17. Gyújtógyertya

- 18. Üzemanyagtartály sapkája
- 19. Motor BE/KI kapcsolója

Az LFBV 60 áttekintése



- 1. Kezelői kézikönyv
- 2. Fogantyú felső része
- 3. Emelőpont
- 4. Hajtósíjburkolat
- 5. Rezgéscsillapító egységek
- 6. Típus tábla
- 7. Kipufogódob
- 8. Üzemanyagtartály sapkája
- 9. Üzemanyagtartály
- 10. Olajtartály/nívópálca
- 11. Motor BE/KI kapcsolója
- 12. Indítószinór fogantyúja
- 13. Szívatókar
- 14. Levegőszűrő

szemcsés talaj vékony vagy mérsékelten vastag rétegeinek tömörítésére szolgál. Az opcionális víztartállyal együtt a termék aszfalt tömörítésére is használható.

Rendeltetésszerű használat

A termék kizárólag professzionális használatra szolgál. A termék kocsibehajtók, ösvények és parkolók javítására használható. Az opcionális burkolólap-kiegészítő emellett burkolólapozásra is használható. Ne használja a terméket egyéb feladatokra.

A terméken található jelzések



FIGYELMEZTETÉS: Körültekintően járjon el, és megfelelően használja a terméket. A gép a kezelő és mások súlyos sérülését és halálát is okozhatja.

Termékleírás

A termék egy gyalog kísért, belső égésű motorral felszerelt, előre haladó lapvibrátoros tömörítő. A termék



Olvassa el a használati utasítást, és a termék használatba vétele előtt mindenképpen legyen tisztában a benne foglaltakkal.



Olvassa el a használati utasítást, és a termék használatba vétele előtt mindenképpen legyen tisztában a benne foglaltakkal.



Legfeljebb 10% etanolt tartalmazó, ólmozatlan benzin.



Viseljen fülvédőt.



Sérülésveszély. A hajtószíj körül óvatosan járjon el.



Forró felület.



Tartsa távol a kezét ettől a területtől.



Emelési pont a védőkereten.



Ne ezen a ponton csatlakoztassa az emelőberendezést. ((LF 50))



A környezeti zajkibocsátás megfelel a vonatkozó EK irányelvnek. A termék zajkibocsátási adatai megtalálhatók a(z) *Műszaki adatok 19. oldal* alatt és a címkén.



Ez a termék megfelel a vonatkozó EK-irányelveknek.

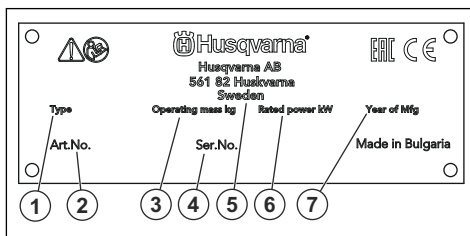
Megjegyzés: A terméken szereplő többi jel/címke egyes piacok specifikus vizsgáztatási követelményeire vonatkozik.

California Proposition 65 (a biztonságos ivóvízről és a toxikus anyagok használatának büntetéséről szóló 1986. évi törvény)

! WARNING!

The engine exhaust from this product contains chemicals known to the State of California to cause cancer, birth defects or other reproductive harm.

Típustábla



1. Terméktípus
2. Termékszám
3. Termék tömege
4. Sorozatszám
5. Gyártó
6. Névleges teljesítmény
7. Gyártás éve

A termék károsodása

A termékben keletkezett károkért nem vállalunk felelősséget, amennyiben:

- a termék javítását helytelenül végezték;
- a termék javítása nem a gyártótól származó vagy általa jóváhagyott alkatrészekkel történt;
- a terméket nem a gyártótól származó vagy általa jóváhagyott kiegészítővel szerelték fel;
- a termék javítását nem hivatalos szakszerviz vagy jóváhagyott egyéb szerviz végezte.

Biztonság

Biztonsági meghatározások

A figyelmeztetések, óvintézkedések és megjegyzések a használati utasítás kiemelten fontos részeire hívják fel a figyelmet.



FIGYELMEZTETÉS: Akkor használatos, ha a kézikönyv utasításainak be nem tartása esetén fennáll a kezelő vagy a közelben tartózkodók sérülésének vagy halálának veszélye.



VIGYÁZAT: Akkor használatos, ha a kézikönyv utasításainak be nem tartása esetén fennáll a vagyoni kár, illetve a termék vagy a környező terület károsodásának veszélye.

Mejegyzés: További információt biztosít az adott helyzetben szükséges tennivalókról.

Általános biztonsági utasítások



FIGYELMEZTETÉS: A termék használata előtt olvassa el az alábbi figyelmeztetéseket.

- Ez a termék veszélyes szerszám, ha nem körültekintően járnak el a használata során, vagy nem megfelelőképpen használják. A gép a kezelő és mások súlyos sérülését és halálát is okozhatja. A termék használata előtt mindenképpen olvassa el figyelmesen a jelen használati utasítás tartalmát.
- A terméket csökkent fizikai, érzékelési vagy mentális képességekkel rendelkező, illetve a szükséges tapasztalattal és tudással nem rendelkező személy (beleértve a gyermekeket is) nem használhatja.
- Tegyen el minden figyelmeztetést és utasítást.
- Minden vonatkozó törvénynek és előírásnak meg kell felelni.
- A gépkezelőnek és a gépkezelő munkaadójának ismernie kell a termék kezelésével kapcsolatos kockázatokat, és meg kell akadályozniuk őket.
- Senkinek ne engedélyezze a termék használatát, amíg figyelmesen el nem olvasta a használati utasítás tartalmát.
- Ne használja a terméket, ha nem kapott képzést a használatára. Ügyeljen arra, hogy minden kezelő képzésben részesüljön.
- A terméket gyermekek nem használhatják.
- Kizárólag jóváhagyott személyek számára engedélyezze a termék használatát.

- A kezelő tartozik felelősséggel az olyan balesetekért, amelyek más személyekkel vagy vagyontárgyaikkal történnek.
- Ne használja a terméket, ha fáradt, beteg, illetve alkohol, drog vagy gyógyszer hatása alatt áll.
- Mindig megfontoltan és előrelátóan cselekedjen.
- A termék működés közben elektromágneses mezőt hoz létre. Ez bizonyos körülmények esetén hatással lehet az aktív vagy passzív orvosi implantátumokra. A súlyos sérülések és a halál kockázatának csökkentése érdekében azt javasoljuk, hogy az orvosi implantátumot használó személyek a termék alkalmazása előtt kérjék ki az orvosuk vagy az orvosi implantátum gyártójának tanácsát.
- Tartsa tisztán a terméket. Ügyeljen arra, hogy a jelek és címkék jól olvashatóak legyenek.
- Ne használja a terméket, ha sérült.
- Ne végezzen módosításokat a terméken.
- Ne működtesse a terméket, ha előfordulhat, hogy más személyek módosításokat végeztek a terméken.

Biztonsági utasítások az üzemeltetéshez



FIGYELMEZTETÉS: A termék használata előtt olvassa el az alábbi figyelmeztetéseket.

- Mindenképpen legyen tisztában azzal, hogy vészhelyzet esetén hogyan kell gyorsan leállítani a motort.
- A kezelőnek megfelelő fizikai erővel kell rendelkeznie a termék biztonságos működtetéséhez.
- A terméket kizárólag akkor indítsa el, ha minden védőburkolat fel van szerelve.
- Használjon személyi védőfelszerelést. Lásd: *Személyi védőfelszerelés7. oldalon.*
- Győződjön meg arról, hogy csak a kezelő tartózkodik a munkavégzési területen.
- Tartsa tisztán és megfelelő fényviszonyok között a munkavégzési területet.
- A termék működtetése során ügyeljen a biztonságos, stabil testtartásra.
- Győződjön meg róla, hogy nem áll fenn annak a kockázata, hogy Ön vagy a termék magasról leessen.
- Győződjön meg arról, hogy a fogantyún nincs zsír vagy olaj.
- Ne használja a terméket tűz- vagy robbanásveszélyes területeken.
- A termék nagy sebességgel tárgyakat repíthet szét. Ügyeljen arra, hogy a munkaterületen tartózkodó személyek jóváhagyott személyi

biztonsági felszerelést viseljenek. Távolítsa el a mozdítható tárgyakat a munkaterületről.

- Mielőtt magára hagyja a terméket, állítsa le a motort, és biztosítsa, hogy ne álljon fel a véletlen beindulás kockázata.
- Ügyeljen, nehogy ruházat, hosszú haj vagy felülőgő ékszerek kerüljenek a mozgó alkatrészek közé.
- Ne üljön rá a termékre.
- Ne üsse meg a terméket.
- A terméket mindig mögötte állva, a kezeivel a fogantyút tartva működtesse.
- Elektromos kábelek közelében ne működtesse a terméket. A termék nincs ellátva elektromos szigeteléssel, és sérülés vagy halál kockázata áll fenn.
- A termék működtetése előtt derítse ki, hogy vannak-e elrejtett drótok, kábelek és csövek a munkavégzési területen. Ha a termék nekiütözik egy rejtett tárgynak, azonnal állítsa le a motort, és vizsgálja meg a terméket és a tárgyat. Ne indítsa be és ne működtesse a terméket, amíg meg nem bizonyosodott arról, hogy biztonságos a folytatás.
- Soha ne érintse meg az alsó lemezt a termék működtetése közben vagy a motor leállása után. Az alsó lemez fel van forrósodva. A forró felületek sérülést okozhatnak.

- A helyes rezgésszint fenntartása érdekében a termék karbantartását és működtetését a használati utasításban foglaltaknak megfelelően végezze.
- A termék fel van szerelve egy rezgéscsillapító rendszerrel, amely csökkenti a fogantyúból a kezelőbe jutó rezgéseket. Hagyja, hogy a termék Ön helyett dolgozzon. Ne nyomja erővel a terméket. Tartsa szorosan a terméket a fogantyúknál fogva, de ügyeljen arra, hogy ÖN irányítsa és biztonságos módon működtesse a terméket. Ne nyomja bele a szükségesnél nagyobb mértékben a fogantyúkat a végűtközőkbe.
- Kizárólag a fogantyún vagy a fogantyúkon tartsa a kezét. Minden más testrészét tartsa a terméktől távol.
- Ha hirtelen erős rezgést érez, azonnal állítsa le a terméket. Ne folytassa a gép működtetését, amíg meg nem szüntette a felerősödött rezgés okát.

Porvédelem



FIGYELMEZTETÉS: A termék használata előtt olvassa el az alábbi figyelmeztetéseket.

- A termék működtetése során por juthat a levegőbe. A por súlyos sérülést és maradandó egészségügyi problémákat okozhat. A szilícium-dioxid port számos hatóság károsnak minősít. Az ilyen egészségügyi problémákra jelentenek példát az alábbiak:
 - Halálos tüdőbetegségek, pl. krónikus bronchitis, szilikózis és tüdőfibrozis.
 - Rák
 - Születési rendellenességek
 - Bőrgyulladás
- A levegőbe, valamint a berendezésre, felületekre, ruházatra és testrészekre jutó por és gőzök mennyiségének csökkentése érdekében használjon megfelelő felszerelést. A megfelelő intézkedésekre jelentenek példák a por megkötésére szolgáló porgyűjtő rendszerek és vízpermetek. A lehetséges esetekben a kialakulási helyén csökkentse a por mennyiségét. Ügyeljen arra, hogy a berendezés megfelelően legyen felszerelve, és hogy biztosított legyen a rendszeres karbantartása.
- Használjon jóváhagyott légzésvédőt. Ügyeljen arra, hogy a légzésvédő készülék a munkavégzési területen jelen lévő veszélyes anyagoknak megfelelő legyen.
- Ügyeljen arra, hogy a munkavégzési területen megfelelő legyen a légáramlás.
- A lehetséges esetekben olyan helyre irányítsa a termék kipufogóját, ahol nem kerül miatta por a levegőbe.

Rezgéssel kapcsolatos biztonsági tudnivalók



FIGYELMEZTETÉS: A termék használata előtt olvassa el az alábbi figyelmeztetéseket.

- A termék működtetése során rezgések jutnak a termékből a gépkezelőbe. A termék rendszeres és gyakori működtetése a gépkezelő sérüléseit okozhatja, vagy súlyosbíthatja a sérüléseket. Sérülések érhetnek az ujjakat, a kézfejet, a csuklót, a kart, a vállat és/vagy az idegeket és más testrészek vérellátását. A sérülések súlyos elesettséget és/vagy maradandó károsodást okozhatnak, és hetek, hónapok vagy évek elteltével fokozódhatnak. A lehetséges sérülések magukban foglalják a keringési rendszer, az idegrendszer, az ízületek és egyéb testrészek károsodását.
- A tünetek a termék működtetése során és máskor egyaránt jelentkezhetnek. Ha tüneteket észlel, és folytatja a termék működtetését, akkor a tünetek súlyosbodhatnak vagy állandósulhatnak. Ha az alábbi vagy egyéb tünetek jelentkeznek, kérjen orvosi segítséget:
 - Zsibbadás, érzéskiesés, bizsergés, szúró érzés, fájdalom, égő érzés, lüktetés, merevség, ügyetlenség, erőtlenség, a bőr színének vagy felületének megváltozása.
- A tünetek hideg hőmérséklet esetén erősödhetnek. Ha a terméket hideg környezetben működteti, viseljen meleg ruházatot, és tartsa melegen a kezét.

Kipufogógázok biztonságossága



FIGYELMEZTETÉS: A termék használata előtt olvassa el az alábbi figyelmeztetéseket.

- A motorból származó kipufogógázok szén-monoxidot tartalmaznak, amely szagtalan, mérgező, rendkívül veszélyes gáz. A szén-monoxid belélegzése halált okozhat. Mivel a szén-monoxid szagtalan és színtelen, nem lehet érzékelni a jelenlétét. A szén-monoxid-érgezés egyik tünete a sápadlás, de előfordulhat, hogy egy személy előzetes figyelmeztetés nélkül veszíti el az eszméletét, ha a szén-monoxid mennyisége vagy koncentrációja elegendő mértékű ehhez.
- A kipufogógázok nem elégett szénhidrogéneket, többek között benzolt tartalmaznak. A hosszú távú belégzés egészségügyi problémákat okozhat.
- A látható és szaglással érzékelhető kipufogógázok szintén tartalmaznak szén-monoxidot.
- A belső égésű motorral működő terméket ne használja beltérben és olyan területeken, amelyeken nem megfelelő mértékű a légáramlás.
- Ne lélegezze be a kipufogógázokat.
- Ügyeljen arra, hogy a munkavégzési területen megfelelő legyen a légáramlás. Ez nagyon fontos szempont akkor, ha a terméket árkokban vagy kis munkavégzési területeken használják, ahol a kipufogógázok könnyedén összegyűlhetnek.

Zajvédelem



FIGYELMEZTETÉS: A termék használata előtt olvassa el az alábbi figyelmeztetéseket.

- A magas zajszintek és a hosszú távú zajártalom halláskárosodást okozhat.
- A zajszint minimális szinten tartása érdekében a termék karbantartását és működtetését a használati utasításban foglaltaknak megfelelően végezze.
- Ellenőrizze a hangfogó épségét. Ellenőrizze, hogy a hangfogó megfelelően csatlakozik-e a termékhez.
- A termék használatakor viseljen jóváhagyott hallásvédőt.
- Hallásvédő használata közben is figyeljen a veszélyjelzésekre és a kiáltásokra. A termék leállítása esetén távolítsa el a hallásvédőt, kivéve, ha a munkavégzési terület zajszintje szükségessé teszi a hallásvédő használatát.

Személyi védőfelszerelés



FIGYELMEZTETÉS: A termék használata előtt olvassa el az alábbi figyelmeztetéseket.

- Amikor a terméket használja, mindig viseljen jóváhagyott személyi védőfelszerelést. A személyi védőfelszerelés nem küszöböli ki teljes mértékben a sérülés kockázatát, de csökkenti a sérülés mértékét, ha bekövetkezik a baleset. A megfelelő személyi védőfelszerelés kiválasztásában kérje az illetékes kereskedő segítségét.
- Rendszeresen ellenőrizze a személyi védőfelszerelés állapotát.
- Használjon jóváhagyott védősisakot.
- Használjon jóváhagyott fülvédőt.
- Használjon jóváhagyott légzésvédőt.
- Használjon jóváhagyott, oldalsó elemekkel ellátott szemvédőt.
- Használjon védőkesztyűt.
- Használjon acéllemezes lábujjvédővel és csúszásgátló talppal ellátott védőbakancsot.
- Használjon jóváhagyott munkavédelmi ruházatot vagy azzal egyenértékű, testhez álló ruházatot, azaz hosszú ujjú és szárú ruhadarabokat.

Tűzoltó készülék

- A gép működtetése közben tartson a közelben tűzoltó készüléket.
- Használjon „ABE” besorolású poroltó készüléket vagy „BE” besorolású szén-dioxidos tűzoltó készüléket.

Biztonsági eszközök a terméken



FIGYELMEZTETÉS: A termék használata előtt olvassa el az alábbi figyelmeztetéseket.

- Ne használja a terméket sérült vagy nem megfelelően működő biztonsági eszközökkel.
- Rendszeresen ellenőrizze a biztonsági eszközöket. Ha a biztonsági eszközök sérültek vagy nem működnek megfelelően, forduljon a Husqvarna szakszervízhez.
- Ne módosítsd a biztonsági eszközöket.

Motor BE/KI kapcsolója

A motor csak akkor tud beindulni, ha a motor BE/KI kapcsolója „ON” (BE) állásban van. A motor leáll, ha a motor BE/KI kapcsolóját „OFF” (KI) állásba helyezik.

A motor BE/KI kapcsolójának ellenőrzése

1. Indítsa be a motort. Lásd: *A termék elindítása 10. oldalon.*
2. Állítsa „OFF” helyzetbe a motor BE/KI kapcsolóját. A motor leáll.

Kipufogódob

A kipufogódob minimálisra csökkenti a zajszintet, és elvezeti a kipufogógázokat a kezelő közeléből.

Hiányzó vagy hibás hangfogó esetén ne használja a terméket. A hibás kipufogódob növeli a zajszintet és a tűzveszélyt.



FIGYELMEZTETÉS:

A kipufogódob erősen felhevül használat közben és után, illetve, amikor a motor alapjáraton működik. Legyen óvatos gyúlékony anyagok és/vagy gőzök közelében a tűzveszély elkerülése érdekében.

A hangfogó ellenőrzése

- Rendszeresen ellenőrizze a kipufogódob megfelelő rögzítését és épségét.

Védőkeret

A védőkeret megakadályozza, hogy leesés esetén károsodjon a termék. A fogantyú és az emelési pont a védőkeret részét képezi.

A védőkeret ellenőrzése

- Ellenőrizze, hogy nincsenek-e repedések vagy egyéb károsodások a védőkereten.
- Ügyeljen, hogy a biztonsági keret helyesen legyen felszerelve a termékre.

Rezgéscsillapító egységek

A rezgéscsillapító egységek csökkentik a termék rezgését. A kezelő sérüléseinek és a termék károsodásának megelőzése érdekében a rezgéscsillapító egységek csökkentik a káros rezgéseket.

A rezgéscsillapító egységek ellenőrzése

4 rezgéscsillapító egység van, 2 a termék bal, illetve 2 a termék jobb oldalán.

- Ügyeljen arra, hogy a rezgéscsillapító egységek megfelelően legyenek felszerelve.
- Vizsgálja meg a rezgéscsillapító egységeket, hogy nem láthatók-e rajta károsodások vagy kopás jelei.
- Szükség esetén cserélje ki a rezgéscsillapító egységeket.

Üzemanyaggal kapcsolatos biztonság



FIGYELMEZTETÉS: A termék használata előtt olvassa el az alábbi figyelmeztetéseket.

- Az üzemanyag gyúlékony, a benzingőz pedig robbanásveszélyes. A sérülések, tűz és robbanás megelőzése érdekében körültekintően kezelje az üzemanyagot.

- Ne lélegezze be az üzemanyaggőzöket. Az üzemanyaggőzök mérgezőek, és sérüléseket okozhatnak. Gondoskodjon megfelelő légáramlásról.
- Ne távolítsa el a tanksapkát, illetve ne töltsön be üzemanyagot járó motor mellett.
- Várja meg a tankolással, amíg lehűl a motor.
- Ne töltsön be üzemanyagot beltérben. A nem elegendő mértékű légáramlás fulladás vagy szén-monoxid-mérgezés miatt egészségkárosodást, akár halált is okozhat.
- Ne dohányozzon az üzemanyag és a motor közelében.
- Ne helyezzen forró tárgyakat az üzemanyag és a motor közelébe.
- Ne töltsön be üzemanyagot szikra vagy nyílt láng közelében.
- Tankolás előtt nyissa meg lassan a tanksapkát, engedje ki óvatosan a nyomást.
- A bőrre kerülő üzemanyag sérüléseket okozhat. Ha üzemanyag került a bőrére, szappannal és vízzel távolítsa el.
- Ha a kiömlött üzemanyag a ruhájára csöppent, öltözzön át azonnal.
- Ne töltsön teljesen tele az üzemanyagtartályt. Hő hatására az üzemanyag tágul. Hagyjon egy kis helyet az üzemanyagtartály tetejénél.
- Húzza meg teljesen az üzemanyagtartály sapkáját. Ha az üzemanyagtartály sapkája nincs meghúzva, tűzveszélyt okozhat.
- A termék beindítása előtt helyezze a terméket legalább 3 m/10 láb távolságra az üzemanyag-feltöltés helyétől.
- Ne indítsa be a terméket, ha üzemanyag vagy motorolaj került rá. Távolítsa el a nem kívánt üzemanyagot és motorolajat, és a motor beindítása előtt hagyja megszáradni a terméket.
- Vizsgálja meg rendszeresen a motort szívárgás szempontjából. Ha az üzemanyagrendszer szívárgó, a szívárgás megszüntetéséig ne indítsa be a motort.
- Ne az ujjával ellenőrizze, hogy jelen van-e szívárgás a motoron.
- Az üzemanyagot kizárólag jóváhagyott tartályban tárolja.
- Amikor a termék és az üzemanyag tárolás alatt áll, ügyeljen arra, hogy az üzemanyag és az üzemanyaggőzök ne okozhassanak károkat.
- Az üzemanyagot jóváhagyott edénybe engedje le, kültéren, szikráktól és lángtól távol.

Lejtőn történő működtetésre vonatkozó biztonsági utasítások



FIGYELMEZTETÉS: A termék használata előtt olvassa el az alábbi figyelmeztetéseket.

- Ne használja a terméket 20° értéknél meredekebb lejtőn. A laza talaj, a rezgések és a működtetési

sebesség következtében a termék felborulhat a 20° értéknél kevésbé meredek lejtőn.

- Ügyeljen arra, hogy a munkaterület biztonságos legyen. A nedves és laza talaj csökkenti a termék működtetésének biztonságosságát. Lejtőkön és durva felületeken körültekintően járjon el.
- Ügyeljen arra, hogy a munkavégzési területen tartózkodó összes személy a termék felett helyezkedjen el.
- A lejtőkön felfelé és lefelé irányban, ne pedig keresztben működtesse a terméket.
- Ne parkolja le lejtőn a terméket. Ha kénytelen lejtőn leparkolni a terméket, akkor ügyeljen, nehogy a termék felboruljon. Fennáll a sérülés és a károsodás kockázata.

Szélek közelében történő működtetésre vonatkozó biztonsági utasítások



FIGYELMEZTETÉS: A termék használata előtt olvassa el az alábbi figyelmeztetéseket.

- Szélek közelében történő működtetés esetén fennáll a termék felborulásának kockázata. Mindig tartsa a termék legalább 2/3-át egy kellően stabil felületen, amely képes megtartani a termék tömegét.
- Ha a termék felborul, állítsa le a motort, mielőtt visszaemeli a terméket egy megfelelően stabil felületre. Lásd: *A termék megemlése 16. oldalon.*

Biztonsági utasítások a karbantartáshoz



FIGYELMEZTETÉS: A termék használata előtt olvassa el az alábbi figyelmeztetéseket.

- Ha a karbantartást nem megfelelően és rendszeresen végezték el, nő a termék sérülésének és károsodásának kockázata.
- Használjon személyi védőfelszerelést. Lásd: *Személyi védőfelszerelés 7. oldalon.*
- A karbantartás megkezdése előtt állítsa le a motort, és győződjön meg róla, hogy a termék minden alkatrésze lehűlt-e.
- A karbantartás elvégzése előtt tisztítsa meg a terméket a veszélyes anyagok eltávolítása érdekében.
- A karbantartás megkezdése előtt vegye le a gyertyapipát.
- A motor kipufogógázai forróak, a gázokkal együtt akár szikrák is távoznak a motorból. Ne működtesse a terméket beltérben vagy gyűlékony anyagok közelében.
- Ne végezzen módosításokat a terméken. A gyártó által nem jóváhagyott változtatások súlyos sérülést vagy halált okozhatnak.
- Mindig eredeti tartozékokat és pótalkatrészeket használjon. A gyártó által nem jóváhagyott tartozékok és pótalkatrészek súlyos sérülést vagy halált okozhatnak.
- A sérült, kopott vagy törött alkatrészt cserélje ki.
- Csak a használati utasításban megadott karbantartást végezze el. Minden egyéb szervizelési munkát jóváhagyott szervizközponttal végeztesse el.
- Minden eszközt távolítson el a termékből, mielőtt a motort beindítja a karbantartás után. A meglazult eszközök és a forgó alkatrészekhez csatlakozó eszközök kirepülhetnek, és sérüléseket okozhatnak.
- Karbantartás után ellenőrizze a termék rezgésszintjét. Ha nem megfelelő, forduljon egy jóváhagyott szervizközponthoz.
- A termék rendszeres szervizelését hivatalos szervizközponttal kell elvégeztetni.

Üzemeltetés

Bevezető



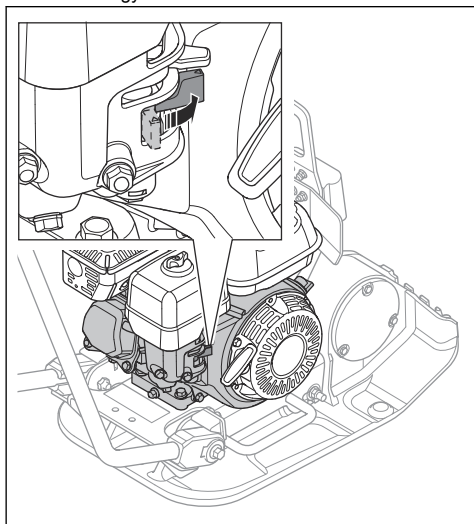
FIGYELMEZTETÉS: A termék használata előtt figyelmesen olvassa el a biztonságról szóló fejezetet.

A termék működtetése előtti teendők

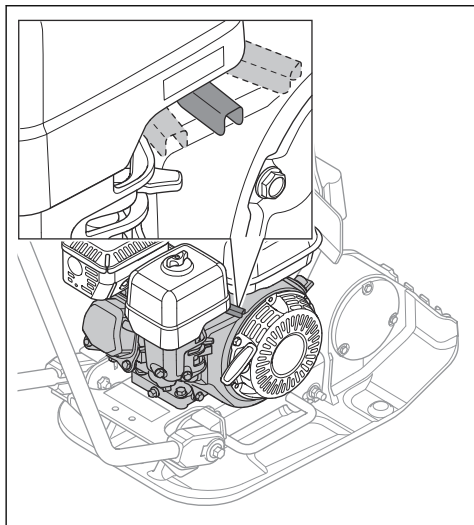
- Olvassa el figyelmesen a használati utasítást, és győződjön meg arról, hogy megértette a benne foglaltakat.
- Olvassa el a motorhoz tartozó, a motor gyártója által mellékelte kézikönyvet.
- Végezze el a napi karbantartást. Lásd: *Karbantartási terv 13. oldalon.*
- Szerelje fel a fogantyút a mellékelte csavarok segítségével. (csak a következő esetén: LFV 60)

A termék elindítása

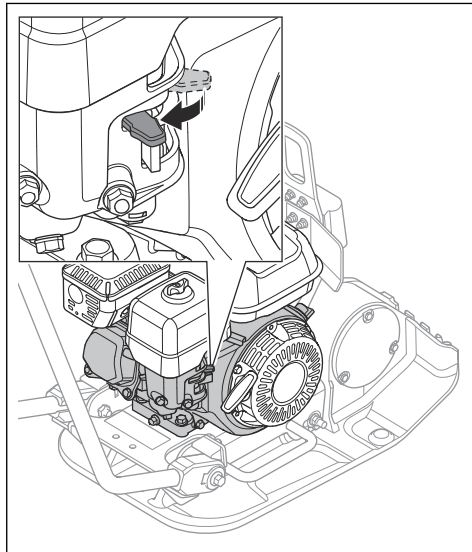
1. Nyissa ki az üzemanyagszelepet. Az üzemanyagszelep elhelyezkedésével kapcsolatban tekintse át a következőt: *Az LF 50 áttekintése2. oldalon vagy Az LFV 60 áttekintése3. oldalon.*



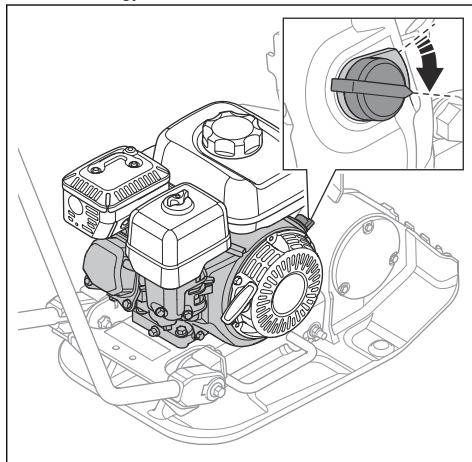
2. Állítsa a gázadagolót $\frac{1}{3}$ gázra. A gázadagoló elhelyezkedésével kapcsolatban tekintse át a következőt: *Az LF 50 áttekintése2. oldalon vagy Az LFV 60 áttekintése3. oldalon.*



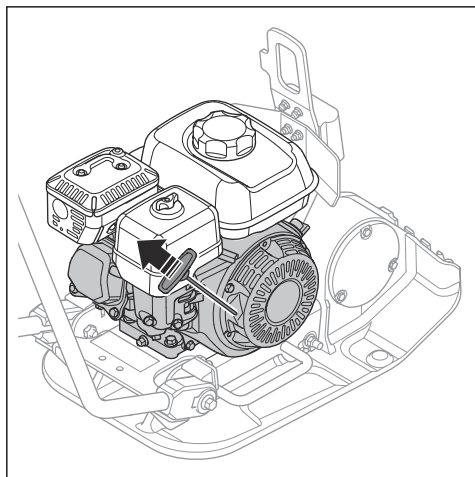
3. Állítsa a szivatókart megfelelő pozícióba. A szivatókar elhelyezkedésével kapcsolatban tekintse át a következőt: *Az LF 50 áttekintése2. oldalon vagy Az LFV 60 áttekintése3. oldalon.*



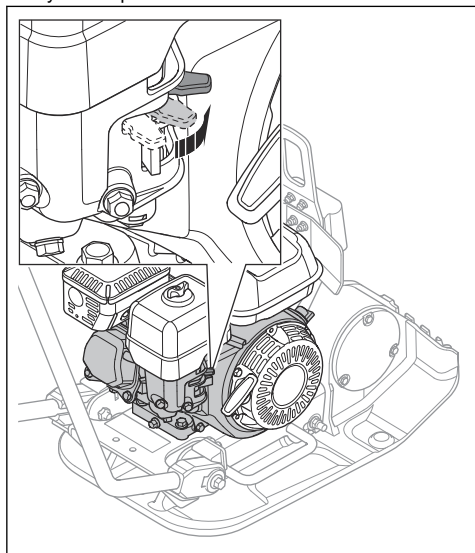
- a) Ha a motor hideg, zárja le a fojtószelepet.
 - b) Ha a motor meleg, vagy magas a környezeti hőmérséklet, nyissa fel a fojtószelepet.
4. Állítsa „BE” helyzetbe a motor BE/KI kapcsolóját. A BE/KI kapcsoló elhelyezkedésével kapcsolatban tekintse át a következőt: *Az LF 50 áttekintése2. oldalon vagy Az LFV 60 áttekintése3. oldalon.*



5. Húzza ki lassan az indítózsínort, amíg ellenállást nem érez. Az indítózsínór elhelyezkedésével kapcsolatban tekintse át a következőt: *Az LF 50 áttekintése2. oldalon* vagy *Az LFV 60 áttekintése3. oldalon.*

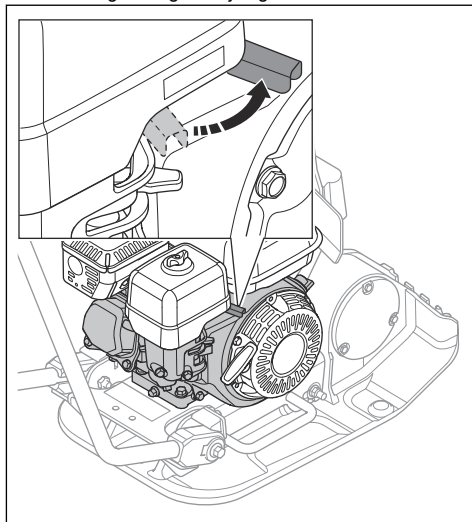


6. Engedje fel az indítókötél fogantyúját az indítókötél visszahúzásához.
7. Húzza meg az indítózsínór fogantyúját, amíg a motor be nem indul.
8. Fokozatosan nyissa fel a szívatókar, amíg teljesen nyitott állapotba nem kerül.



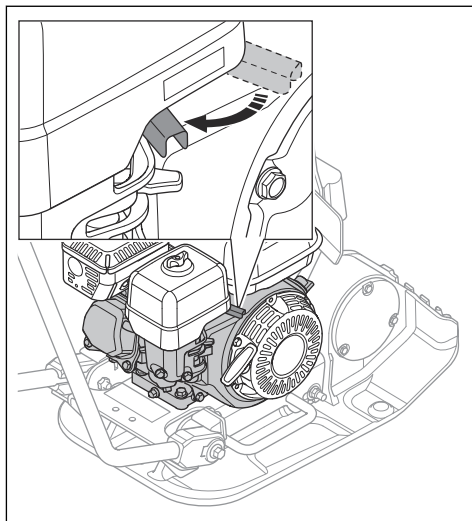
9. Hagyja 2–3 percen keresztül alapjáraton működni a motort.

10. Állítsa a gázadagoló teljes gázra.

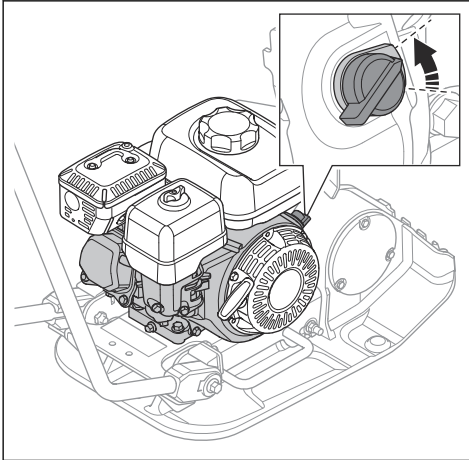


A termék leállítása

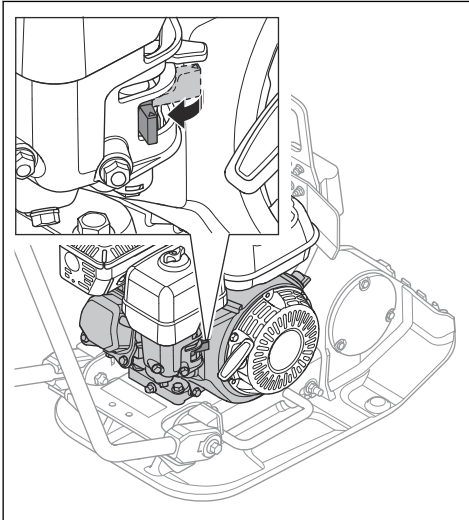
1. Állítsa a gázadagolót az alapjáratú fordulatszám pozíciójába. A gázadagoló elhelyezkedésével kapcsolatban tekintse át a következőt: *Az LF 50 áttekintése2. oldalon* vagy *Az LFV 60 áttekintése3. oldalon.*



- Állítsa „OFF” helyzetbe a motor BE/KI kapcsolóját. A motor leáll. A BE/KI kapcsoló elhelyezkedésével kapcsolatban tekintse át a következőt: *Az LF 50 áttekintése2. oldalon vagy Az LfV 60 áttekintése3. oldalon.*



- Zárja el az üzemanyagszelepet. Az üzemanyagszelep elhelyezkedésével kapcsolatban tekintse át a következőt: *Az LF 50 áttekintése2. oldalon vagy Az LfV 60 áttekintése3. oldalon.*



A termék működtetése



VIGYÁZAT: A terméket mindig előremenetben, teljes gázon működtesse. Az alacsonyabb fordulatszám és a hátrameneti mozgás akadályozza az

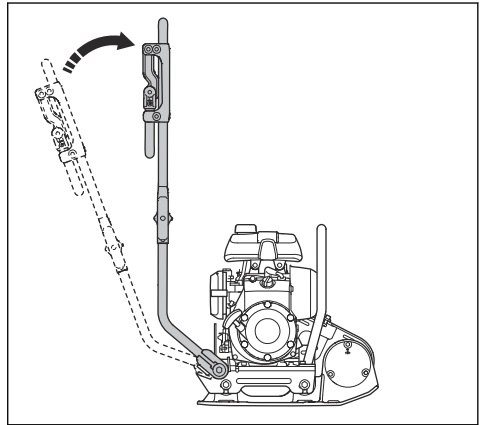
excenter elem megfelelő működését, és a termék meghibásodását okozhatja.

- Adjon teljes gázt.
- Óvatosan tolja a terméket előre felé.



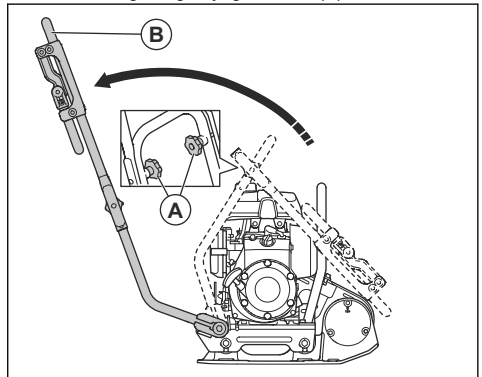
VIGYÁZAT: Ne nyomja lefelé a terméket. A túl nagy mértékű nyomás nem megfelelő minőségű eredményhez vezethet.

- Ha szeretne irányt váltani, fordítsa meg a terméket.
 - A termék minimális fordulósugárral történő megfordításához emelje a fogantyút derékszögbe. Ezt a funkciót kis helyen és egyenetlen talajon használhatja.



A következő típus működési pozícióba állításához: LF 50

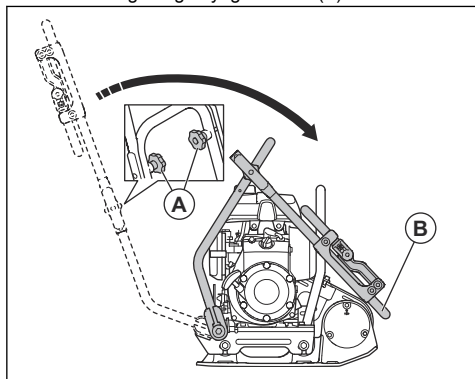
- Lazítsa meg a fogantyúgombokat (A).



- Emelje fel a fogantyút (B).
- Húzza meg a fogantyúgombokat (A).

Az LF 50 szállítási helyzetbe állítása

1. Lazítsa meg a fogantyúgombokat (A).



2. Engedje le a fogantyút (B).

3. Húzza meg a fogantyúgombokat (A).

Karbantartás

Bevezető



FIGYELMEZTETÉS: A termék karbantartása előtt olvassa el és értelmezze a biztonsággal foglalkozó fejezetet.

X = Az utasítások szerepelnek ebben a használati utasításban.

O = Olvassa el a motor kézikönyvében található utasításokat.

Karbantartási terv

* = Kezelő által végzett általános karbantartás.

Az utasítások nem szerepelnek ebben a használati utasításban.

A terméken elvégzendő általános karbantartás	Minden használat előtt, 10 üzemóránként	Hetente, 100 üzemóránként
Ellenőrizze, hogy nem szívárog-e az üzemanyag vagy az olaj.	*	
Tisztítsa meg a terméket.	X	
Győződjön meg arról, hogy az anyacsavarok és a csavarok szorosan meg vannak-e húzva.	*	
Ellenőrizze, hogy a gázadagoló és a szívatókar nem sérült-e.	*	
Ellenőrizze, hogy a gázadagoló és a szívatókar akadálytalanul mozog-e.	*	
Ellenőrizze, hogy a rezgéscsillapító egységek nem sérültek-e.		X
Ellenőrizze a hajtósíj feszességét, valamint hogy a hajtósíj nem sérült-e. Szükség esetén állítsa be vagy cserélje ki a hajtósíjat.		X

A motor karbantartása	Minden használat előtt, 10 üzemóránként	Az első 20 üzemóra után	Hetente, 100 üzemóránként	Évente, 300 üzemóránként
Ellenőrizze az üzemyag- és a motorolajszintet.	X			
Tisztítsa meg a motor hűtőbordáit.	O			
Ellenőrizze a levegőszűrőt. Szükség esetén tisztítsa meg a levegőszűrőt.	X	X		
Tisztítsa meg a levegőszűrőt.			X	
Cserélje ki a levegőszűrőt.				X
Cserélje ki a motorolajat.		X	X	X
Ellenőrizze a motorfordulatszámot.		O	O	O
Ellenőrizze és tisztítsa meg a gyújtógyertyát. Szükség esetén cserélje ki a gyújtógyertyát.			O	O
Cserélje a gyújtógyertyát.				O
Tisztítsa meg a karburátor üzemyagcsapját.			O	O
Tisztítsa meg a hangfógó szikrafógó hálóját.			O	O
Állítsa be a szelepféj hézagját a levegőbeömlő nyílás és a kipufogószelepek számára.				O
Engedje le az üzemyagot, majd tisztítsa meg az üzemyagtartályt és az üzemyagszűrőt.			O	O
Tisztítsa meg és állítsa be a karburátort.				O
Cserélje ki az üzemyagszűrőt.				O

A termék tisztítása

- A termék tisztításához tömlőből folyó vizet vagy nagynyomású tisztítóberendezést használjon.



VIGYÁZAT: Ne irányítsa a vizet közvetlenül az üzemyagtartály sapkájára, az elektromos alkatrészekre vagy a motorra.

- Távolítsa el a fogantyún lévő olajat és zsírt.

Általános ellenőrzés

- Ellenőrizze, hogy az anyák és csavarok megfelelően meg vannak-e szorítva a terméken.

A motorolajszint ellenőrzése

- Távolítsa el az olajtartály sapkáját és a nivópálcát.
- Törölje le a nivópálcáról az olajat.
- Helyezze vissza teljes mértékben a nivópálcát az olajtartályba.
- Vegye ki a nivópálcát.

- Vizsgálja meg az olajszintet a nivópálcán.

- Ha az olajszint alacsony, töltsse fel a tartályt motorolajjal, és ellenőrizze újra az olajszintet. A megfelelő olajtípust illetően tekintse át a következőket: *Műszaki adatok 19. oldalon* vagy a motor használati útmutatója.

A motorolaj cseréje

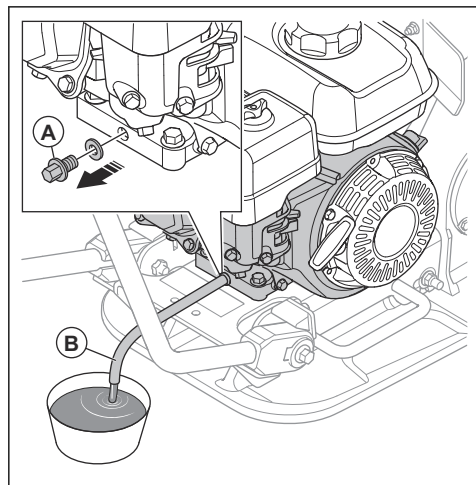
Ha a motor hideg, járassa 1–2 percig, mielőtt leeresztené a motorolajat. Ezáltal a motorolaj felmelegszik, és könnyebb lesz leereszteni.



FIGYELMEZTETÉS: A motorolaj rendkívül forró közvetlenül a motor leállása után. Várja meg, amíg lehül a motor, mielőtt leereszti az olajat. Ha motorolaj kerül a bőrére, vízzel és szappannal mossa le.

- Tegyen egy edényt a leeresztő csavar alá a motorolaj számára.

- Távolítsa el az olajleeresztő csavart (A), és csatlakoztasson egy tömlőt (B). Az olajleeresztő csavar elhelyezkedésével kapcsolatban tekintse át a következőt: Az LF 50 áttekintése 2. oldalon vagy Az LFV 60 áttekintése 3. oldalon.



- Döntse meg a terméket, és engedje, hogy az olaj a tartályba távozzon.
- Távolítsa el a tömlőt.
- Helyezze fel, majd húzza meg az olajleeresztő csavart.
- Töltse fel a tartályt friss motorolajjal. A megfelelő olajtípust illetően tekintse át a motor kézikönyvét.
- Ellenőrizze a motorolajsintet.

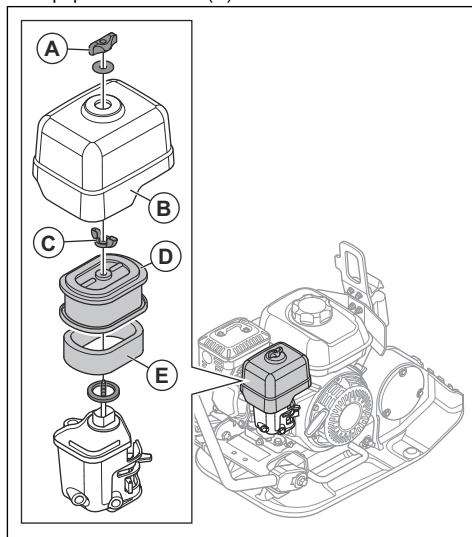
A levegőszűrő tisztítása és cseréje



FIGYELMEZTETÉS: Ne fúvassa ki a levegőszűrőt sűrített levegővel. Ez a levegőszűrő károsodását okozza, és megnövekedik a veszélyes por belélegzésének kockázata.

- Lazítsa meg a levegőszűrőn lévő gombot (A), majd távolítsa el a levegőszűrő-burkolatot (B).
- Távolítsa el a szárnyas anyát (C) a levegőszűrő egységről, majd vegye le el az egységet.

- Távolítsa el a habszivacs szűrő elemet (E) és a papírszűrő elemet (D).



- Nedves kendővel tisztítsa meg a levegőszűrő házát.
- Ellenőrizze, hogy nem károsodtak-e a levegőszűrő elemei.
- Ütögesse hozzá a papírszűrőt egy kemény felülethez, vagy használjon porszívót a részecskék eltávolítására.



VIGYÁZAT: Ügyeljen, hogy a porszívó fúvókája ne érjen hozzá a papírszűrő elemhez. Tartson kis távolságot. A papírszűrő elem érzékeny felülete károsodik, ha hozzáérint valamilyen tárgy.

- Tisztítsa meg a habszivacs szűrőt szappanos vízzel.
- Öblítse le tiszta vízzel a habszivacs szűrőt.
- Nyomja össze a habszivacs szűrőt a víz eltávolításához, majd várja meg, amíg teljesen megszárad.
- Kenje be a habszivacs szűrőt motorolajjal.
- Nyomjon egy tiszta kendőt a légszűrőbetét szivacsához a felesleges olaj eltávolítása érdekében.
- A levegőszűrő beszereléséhez fordított sorrendben végezze el ezeket a lépéseket.

A hajtószíj ellenőrzése



FIGYELMEZTETÉS: A terméket kizárólag akkor indítsa el, ha fel van szerelve a hajtószíj burkolata.

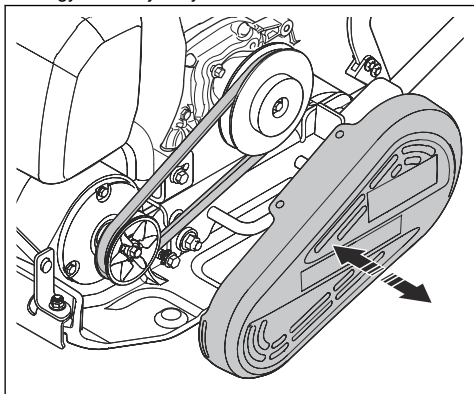


FIGYELMEZTETÉS: A szíj vizsgálata előtt győződjön meg arról, hogy a termék hideg. A forró alkatrészek megégethetik a bőrét.



FIGYELMEZTETÉS: Legyen óvatos a szíj kicserélésekor. Fennáll a sérülés veszélye.

1. Állítsa le a motort.
2. Vegye le a hajtószíj burkolatát.



3. Ellenőrizze a hajtószíjat kopás és sérülések szempontjából. Szükség esetén cserélje ki a hajtószíjat.
4. Vizsgálja meg a hajtószíj feszességét.
5. Ha nem megfelelő a feszessége, végezze el az alábbi lépéseket:
 - a) Távolítsa el a motort az alaplemezhez rögzítő 4 csavart.
 - b) Tolja hátrafelé a motort.
 - c) Ügyeljen arra, hogy a hajtószíj tárcsái egy vonalban legyenek, és húzza meg a 4 csavart.
6. Szerelje fel a hajtószíj fedelét.

Szállítás, tárolás és ártalmatlanítás

Szállítás



FIGYELMEZTETÉS: A szállítás során körültekintően járjon el. A termék nehéz, és sérüléseket vagy károsodásokat okozhat, ha a szállítás során leesik vagy elmozdul.

A szállítóörgők lehetővé teszik, hogy a gépet manuálisan mozgassák kis távolságokon. Nagyobb távolságok esetében emelje fel vagy helyezze járműre a terméket a mozgatáshoz.



VIGYÁZAT: Ne vontassa jármű mögött a terméket.

A termék megemlése



FIGYELMEZTETÉS: Ügyeljen arra, hogy az emelőberendezés műszaki jellemzői megfelelőek legyenek a termék biztonságos megemeléséhez. A termék típusábráján látható a termék tömege.



FIGYELMEZTETÉS: Ne sétáljon és ne maradjon az emelés alatt álló termék alatt vagy közelében.



FIGYELMEZTETÉS: Legyen óvatos, amikor a termék reteszeli. Ne tartsa a kezét az emelési ponton. Ez sérülést okozhat.



FIGYELMEZTETÉS: Ne használjon fémkampókat, láncokat vagy egyéb, durva éllel rendelkező emelőberendezéseket, amelyek az emelőfül károsodását okozhatják.

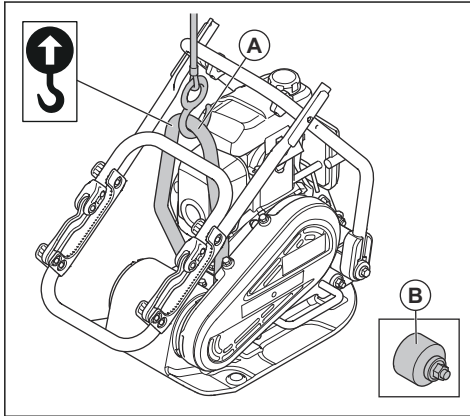


FIGYELMEZTETÉS: Sérült terméket ne emeljen meg. Ellenőrizze, hogy a rezgéscsillapító egységek megfelelően vannak-e felszerelve, valamint hogy nem sérültek-e.

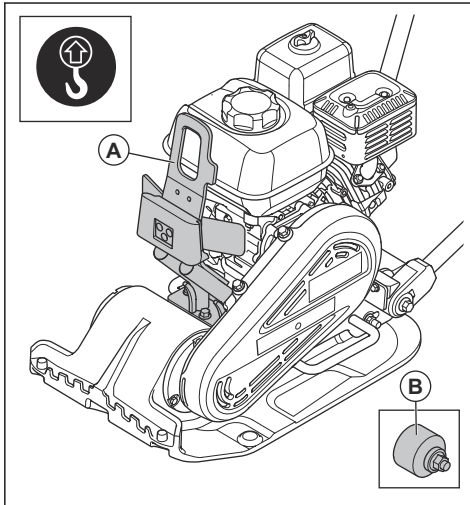
1. Állítsa a terméket szállítási helyzetbe. Lásd: *Az LF 50 szállítási helyzetbe állítása* 13. oldalon.

2. Csatlakoztassa az emelőberendezést az emelőfűlőhöz (A).

a) LF 50:



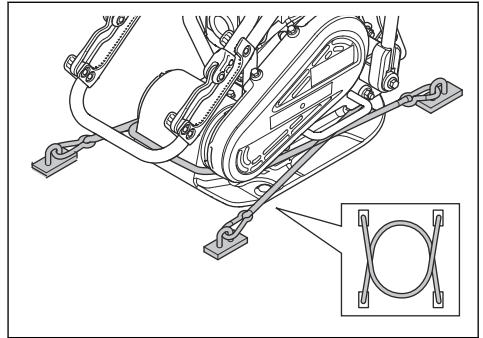
b) LFV 60:



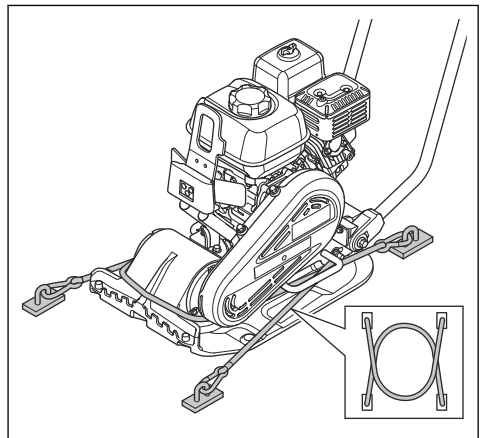
A termék rögzítése szállító járműhöz kötőoszlyjakkal

1. Állítsa a fogantyút szállítási helyzetbe. Lásd: *Az LF 50 szállítási helyzetbe állítása 13. oldalon.*
2. Helyezzen két pántot az alsó lemez köré.
 - a) Helyezzen egy pántot az alsó lemez elülső része köré, majd rögzítse a pántot a járműhöz.
 - b) Helyezzen egy pántot az alsó lemez hátsó része köré, majd rögzítse a pántot a járműhöz.

LF 50:



LFV 60:



Tárolás

- A termék hosszabb ideig tartó tárolása előtt teljesen ürítse ki az üzemanyagtartályt. A felesleges üzemanyagot adja le egy erre kijelölt gyűjtőponton.
- Tárolás előtt tisztítsa meg a terméket. Távolítsa el a gumi alkatrészekben lévő olajat és port.
- Tárolás előtt tisztítsa meg a levegősűrőt.
- Óvatosan húzza meg az indítókötél fogantyúját, amíg kis mértékű ellenállást nem érez. Ez lezárja a szelepeket, és biztosítja, hogy ne kerülhessen nedvesség a motorhengerbe.
- Helyezzen védőburkolatot a termékre.
- Tartsa a terméket száraz és fagymentes helyen.
- Tartsa a terméket zárható helyen, ahol gyermek vagy jogosulatlan személy nem férhet hozzá.

Hulladékkezelés

- Kövesse a helyi újrahasznosítási előírásokat és a vonatkozó szabályozásokat.

- A használt vagy felesleges vegyi anyagot, például a motorolajat vagy az üzemanyagot, adja le egy szervizközpontban vagy egy erre kijelölt gyűjtőponton.
- A már nem használt terméket, küldje vissza a Husqvarna kereskedőhöz, vagy adja le egy újrahasznosítási ponton.

Műszaki adatok

Műszaki adatok

	LF 50	LFV 60
Nettó tömeg, kg/font	53,9/118,8	63/138,9
Működési tömeg (EN500, olajjal együtt, ½ üzemanyaggal), kg/font	54,8/121	64/141,1
Motor márkája, típusa	Honda GX 120	Honda GX 120
Teljesítmény: kW/LE / ford./perc ¹	2,4/3,2 3600 ford./perc mellett	2,4/3,2 3600 ford./perc mellett
Rezgés frekvenciája, Hz / ford./perc	95/5700	95/5700
Amplitúdó, mm/hüvelyk	2/0,079	0,905/0,04
Centrifugális erő, kN/lbf	8,4/1888	10,4/2,34
Működési sebesség, m/perc vagy láb/perc	23 vagy 75,46	22 vagy 72
Max. dőlés, fok/%	20/30	20/30
Üzemanyagtartály űrtartalma, l/qts	2/2,11	2/2,11
Motorolaj-kapacitás*, l/qts	0,56/0,59	0,56/0,59
Üzemanyag-fogyasztás, l/óra vagy qts/óra	1 vagy 1,056	1 vagy 1,056
Üzemanyag*	Ólmozatlan benzin, max. 10% etanol	Ólmozatlan benzin, max. 10% etanol
Motorolaj*	SAE 10W-30, SJ API osztály	SAE 10W-30, SJ API osztály

* = Az adott motorral kapcsolatos további tudnivalókat és kérdéseket illetően tekintse át a motor kézikönyvét vagy a motor gyártójának webhelyét.

Zaj és rezgés kibocsátási adatai	LF 50	LFV 60
Hangteljesítményszint, mért dB (A) érték	101	99
Hangteljesítményszint, garantált, L _{WA} dB(A) ²	102	100
Hangnyomásszint a felhasználó fülénél, L _p , dB (A) ³	85	87

- 1 A motor gyártója által meghatározottnak megfelelő. A motor feltüntetett névleges teljesítménye az adott motormodell tipikus legyártott motorjának a J1349/ISO1585 sz. SAE-szabvány szerint mért átlagos nettó teljesítménye (a megadott fordulatszám mellett). A sorozatgyártott motorok esetén ez az érték eltérő lehet. A végső termékbe épített motor tényleges leadott teljesítménye az üzemi fordulatszámtól, a környezeti körülményektől és egyéb értékektől függ.
- 2 A környezetben az EN ISO 3744 szabványnak megfelelően, a 2000/14/EK sz. EK irányelvvel összhangban hangteljesítményként mért zajkibocsátás (L_{WA}). A garantált és a mért hangteljesítmény közötti különbségnek az az oka, hogy a garantált hangteljesítmény tartalmazza a mérési eredményben lévő ingadozást és az azonos modellű gépek közti eltéréseket is a 2000/14/EK jelű irányelv értelmében.
- 3 Hangnyomásszint az EN ISO 11201 és EN 500-4 szabványok szerint, L_p. Pontatlanság K_{PA}, 3,0 dB (A)

Zaj és rezgés kibocsátási adatai	LF 50	LFV 60
Rezgésszint, a_{hv} , m/s^2 , standard fogantyú/alacsony rezgésszámú fogantyú ⁴	8/2	6

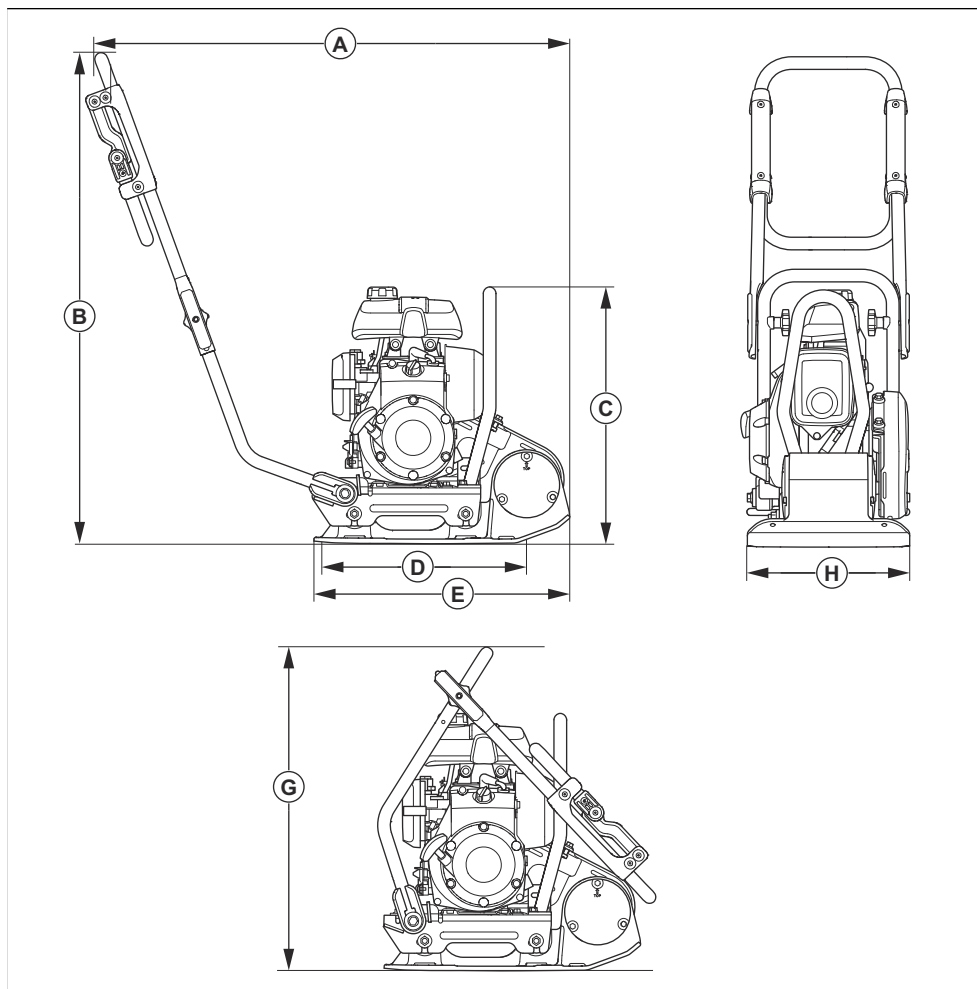
Zajra és rezgésre vonatkozó nyilatkozat

A nyilatkozatban szereplő értékeket laboratóriumi tesztelés keretében állapították meg az említett irányelvek vagy szabványok figyelembevételével, és alkalmasak összevetésre más olyan termékek nyilatkozatban szereplő értékeivel, amelyeket ugyanezen irányelvek vagy szabványok figyelembevételével teszteltek. Ezek a nyilatkozatban

szereplő értékek nem használhatók kockázatértékelési célokra, és az adott munkavégzési területeken mért értékek magasabbak lehetnek. A tényleges kitettségi értékek és az egyéni felhasználókra vonatkozó sérülési kockázatok egyediek, és függnék attól, hogy milyen a felhasználók munkavégzési stílusa, hogy milyen anyagban használják a terméket, valamint hogy milyen hosszú a felhasználó expozíciós ideje, milyen a fizikai állapota, és milyen állapotban van a termék.

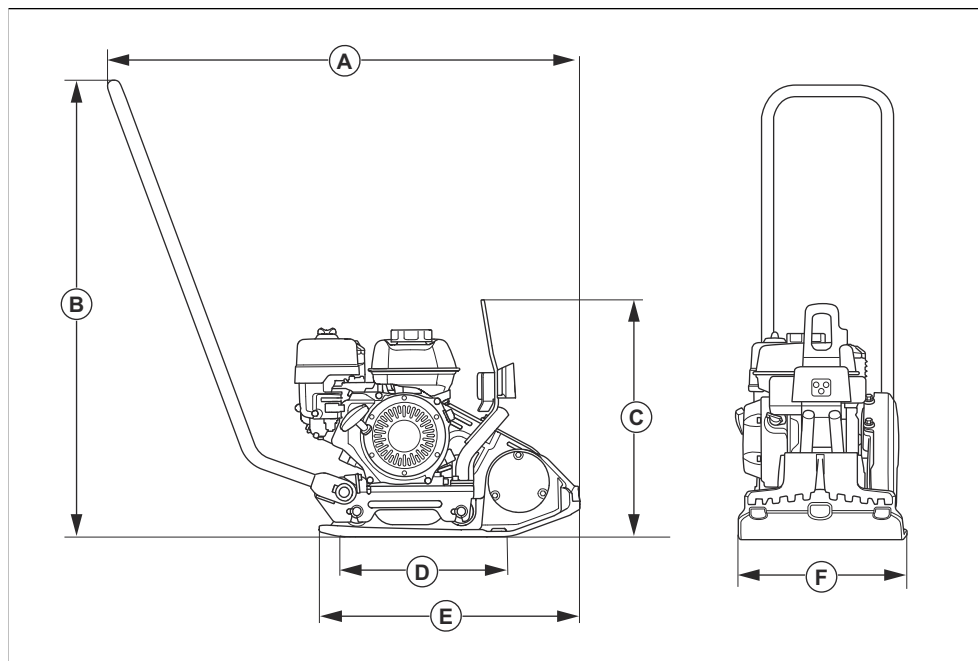
⁴ Regzésszint az EN 500-4 szabványnak megfelelően. A rezgésszintre vonatkozó jelentési adatok az 1,5 m/s² tipikus statisztikus ingadozásával (szórásával) rendelkeznek.

Termék méretei LF 50



A	Hossz a fogantyúval együtt, mm/hüvelyk	940/37	E	Alsó lemez hossza, mm/hüvelyk	505/19,9
B	Fogantyú magassága, mm/hüvelyk	965/38	F	Hosszúság lehajtott fogantyúval, mm/hüvelyk	680/26,7
C	Magasság, mm/hüv.	605/23,8	G	Magasság lehajtott fogantyúval, mm/hüvelyk	605/23,8
D	Alsó lemez érintkezési területe, m ² /négyzetláb	0,090/097			

Termék méretei LFV 60



A	Hossz a fogantyúval együtt, mm/hüvelyk	992/39	D	Alsó lemez érintkezési területe, m ² /négyzetláb	0,093/1,001
B	Fogantyú magassága, mm/hüvelyk	961/38	E	Alsó lemez hossza, mm/hüvelyk	550/21,7
C	Magasság, mm/hüv.	505/19,9	F	Szélesség, mm/hüv.	350/13,7

Megfelelőségi nyilatkozat

EC megfelelési nyilatkozat

A **Husqvarna AB**, SE-561 82 Huskvarna, Sweden (tel.: +46-36-146500), a saját felelősségére kijelenti, hogy a termék:

Leírás	Előre haladó lapvibrátoros tömörítő
Márka	Husqvarna
Típus/modell	LF 50, LFV 60
Megjelölés	2024-as és újabb sorozatszámok

teljes mértékben megfelel a következő EU-irányelveknek és szabályozásoknak:

Irányelv/rendelet	Leírás
2006/42/EC	„gépre vonatkozó”
2014/30/EU	„elektromágneses megfelelésre vonatkozó”
2000/14/EC	„kültéri zajkibocsátásra vonatkozó”

valamint hogy az alábbi harmonizált szabványok és/vagy műszaki előírások kerültek alkalmazásra;

EN ISO 12100:2010

EN 500-1:2006+A1:2009

EN 500-4:2011

Bejelentett tanúsítási szervezet: A(z) 0404, SMP Svensk Maskinprovning AB, Box 4053, SE-904 03 Umeå, Sweden igazolja a Bizottság 2000/14/EC irányelvének való megfelelést a következő megfelelésértékelési eljárás szerint: megfelelést.

A zajkibocsátásra vonatkozó tájékoztatást illetően tekintse át a következőt: *Műszaki adatok 19. oldalon.*

Partille, 2024-06-11



Martin Huber

K+F igazgató, Betonfelületek és -padlók

Husqvarna AB, Construction Division

A műszaki dokumentációk felelőse



www.husqvarnaconstruction.com

Eredeti útmutatás



1144060-58

Rev. B



2024-06-18