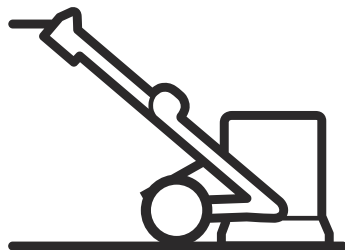




# Husqvarna®



PG 450

JA 取扱説明書  
KO 사용자 설명서  
ZH 操作手册

2-21  
22-39  
40-58

---

## 目次

---

はじめに.....	2	トラブルシューティング.....	16
安全性.....	5	搬送と保管.....	17
Operation (操作).....	8	主要諸元.....	20
メンテナンス.....	15	適合宣言.....	21

---

## はじめに

---

### 製品の説明

本製品は、さまざまな硬度のコンクリート表面に対応する電動グラインダーです。粗い研磨から滑らかな仕上げまで、幅広く対応します。

本製品には次のような特長があります。

- 持ち運びに便利な折りたたみ式フレーム。
- 表面層への動きを調整する研磨ヘッドカバー。
- 研磨ヘッドに3枚の研削ディスクを装備。
- 単相と三相をご用意。
- 研磨幅 515 mm。

### 用途

本製品は、私有施設での小規模の商業用途や、小規模の商用施設向けの製品です。

本製品は水平面でのみ使用してください。

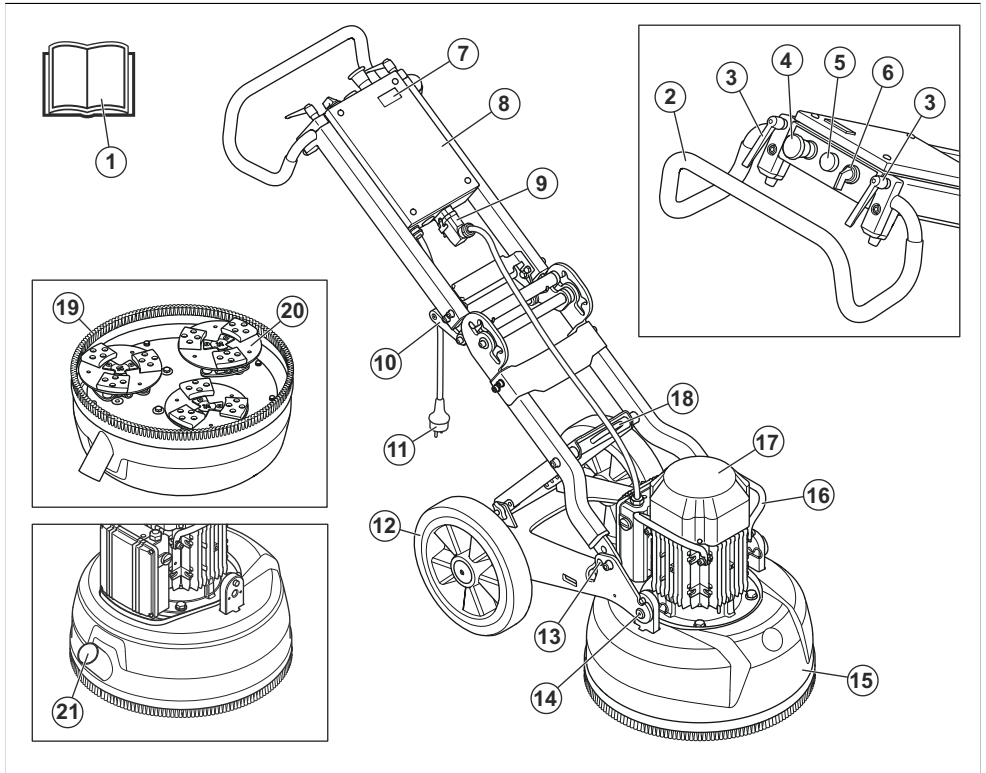
本製品は、コンクリート面、テラゾ床およびストーンタイルの研磨を目的としています。



**警告：** 他の作業に本製品を使用しないでください。

---

## 製品の概要



1. 取扱説明書
2. ハンドル/ハンドルバー
3. ハンドルバー調整用ロックノブ
4. 緊急停止
5. 過負荷ランプ
6. ON/OFF スイッチ
7. アワーマーター
8. 電気ボックス
9. モーターケーブル接続部
10. アングルジョイントハンドル
11. 電源プラグ
12. ラバーホイール
13. ロック機能
14. モーター/研磨ヘッドを取り付けるためのロックボルト
15. 研磨ヘッドカバー
16. リフトハンドル、モーター
17. 電動モーター
18. リフティングポイント
19. プラストリップ

20. ツールプレート - 研削ディスク 3 枚
21. 接続部、集塵ホース

### 製品に表記されるシンボルマーク



警告：本製品の使用は危険を伴います。操作者や付近にいる人が重傷を負う、または死亡するおそれがあります。十分に注意し、本製品を正しく使用してください。



本取扱説明書をよくお読みになり、内容をしっかりと把握したうえで、本製品を使用してください。



イヤマフ、保護メガネ、および呼吸器保護具を使用してください。参照：使用者の身体保護具 6 ページ。



粉塵が健康障害を引き起こす場合があります。認定の呼吸器保護具を使用してください。常に十分な換気をおこなってください。



本製品は EC 指令に適合しています。



本製品は英国で適用される規制に準拠しています。



本製品はユーラシア関税同盟指令適合製品です。



中国 RoHS 環境保護使用期限 (EUPF) シンボル



EU および英国の指令および規制に従った環境への騒音排出のラベル。本製品の保証音響レベルは次の場所とラベルに記載されています： **主要諸元 20** ページ。



本製品は家庭ゴミではありません。電気・電子機器の認定済み処理業者にリサイクルを依頼してください。

1. 製品番号
2. 製品重量
3. 定格電力
4. 定格電圧
5. 定格電流
6. 周波数
7. エンクロージャ
8. 最大傾斜角度
9. メーカー/輸入業者
10. 製造番号
11. 機種
12. 製造年
13. スキャン用のコード

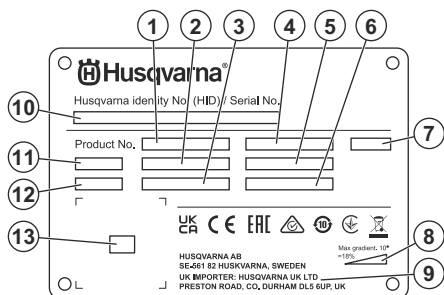
## 製品の損傷

以下の場合、当社は製品の損傷について責任を負いません。

- 本製品が誤って修理された場合。
- メーカーによるものではない部品、またはメーカーの認可していない部品を使用して本製品を修理した場合。
- メーカーによるものではないアクセサリ、またはメーカーの認可していないアクセサリを本製品に使用した場合。
- 認定サービスセンターまたは認定販売店で本製品が修理されていない場合。

**注記：** 本製品に付いている他のシンボル/ステッカーはそれぞれの市場地域に向けた特別な認定条件を示します。

## シリアルプレート



# 安全性

## 安全性の定義

警告、注意、注記は、取扱説明書の特に重要な部分を示しています。



**警告：** 取扱説明書の指示に従わない場合、使用者が負傷したり、死亡したりするか、あるいは付近の人に損傷を与える危険があることを意味します。



**注意：** 取扱説明書の指示に従わない場合、製品や他の物品、または隣接するエリアに損傷を与える危険があることを意味します。

**注記：** 特定の状況で必要とされる詳細情報を提供するのために使用されます。

## 一般的な安全注意事項



**警告：** 本製品を使用する前に、以下の警告指示をお読みください。すべての警告および説明を保管してください。今後の作業時に、必要に応じて警告および説明を参照してください。

- 安全のセクションでは、本製品を正しく使用するための基本的な手順について説明しています。記載された情報は、専門家の知識や経験に相当するものではありません。安全でないと感じる状況では、作業を中止し、専門家のサポートを受けてください。販売店、サービス代理店、または経験豊富な作業者に相談してください。確信をもてない場合は作業を行わないでください。
- 作業エリアを清潔で明るい状態に保ってください。これにより、事故の危険性を低減できます。

## 操作のための安全注意事項



**警告：** 本製品を使用する前に、以下の警告指示をお読みください。すべての警告および説明は、以後行う作業のために保管してください。



**警告：** 血液の循環が悪い人が振動を長期間受け続けると、循環器障害や神経障害を引き起こすおそれがあります。過度の振動を受けたために症状が現れた場合は、医師の診断を受けてください。症状にはしびれ、感覚まひ、うずき、ちくちくする痛み、刺すような痛み、力が入らない、皮膚の色や状態の変化などがあります。これらの症状は通常、指や手の甲、手首に現れます。

- 本取扱説明書に記載されている作業以外に本製品を使用しないでください。用途2 ページを参照してください。
- 身体保護具を使用してください。使用者の身体保護具6 ページを参照してください。
- モーターをオンにしたまま本製品から離れないでください。
- プラグを接続する前に電気ボックスにモーターケーブルを接続します。
- 本取扱説明書を読んで内容を理解していない作業中には、本製品を使用させないでください。
- 本製品は、必ずブラシストリップを取り付けた状態で始動してください。ブラシストリップは、特に乾燥した面の作業では、表面にしっかりと密着させる必要があります。
- ブラシストリップが損傷しておらず、汚れていないことを確認します。損傷したブラシストリップは交換します。
- ファンが完全に停止するまで、モーターをオンのままにしておきます。
- 始動手順の確認が必要な場合は、研磨ヘッドを持ち上げます。
- 必ず研磨ヘッドを作業面に置いてから、本製品を始動してください。
- 作業エリアに許可なく人が立ち入らないようにしてください。
- 火災や爆発が発生する可能性のある場所では、本製品を使用しないでください。
- 作業が終了するごとに、必ずダイヤモンドツールを外してください。
- 本製品を持ち上げる場合は、ツールプレートが回転しないことを確認してください。ツールプレートは、モーターが停止しても、少しの間回転を続けま
- ダイヤモンドツールを取り外すときは、本製品を冷まして、保護手袋を着用してください。ダイヤモンドツールは、使用后、高温になります。
- 本製品は必ず集塵機に接続して、粉塵を除去するようにしてください。
- 製品が正しく組み立てられていることを確認します。
- 本製品を持ち上げるときは、必ず本製品のリフトポイントを使用してください。
- 本製品は、損傷の兆候がある場合は使用しないでください。
- ON/OFF スイッチの点検時を除いて、必ず研磨ヘッドを作業面に接触させてから本製品を始動してください。
- 両手でハンドルを持って後部から本製品を操作してください。
- あらかじめトレーニングを受けていない場合は、本製品を操作しないでください。全作業者がトレーニングを受けていることを確認してください。

- 重傷につながる危険性があるため、関係者以外、作業エリアに入れないようにしてください。
- 衣服、長い髪、宝飾品が可動部に巻き込まれないようにしてください。
- 必ず安全で安定した姿勢で作業してください。
- 人や動物が突然現れると、本製品の安全な操作を妨げる可能性があります。本製品は常に慎重に操作し、必要に応じて停止する準備をしてください。
- 子供が本製品を使用したり本製品に近づいたりしないようにしてください。
- 本製品を使用する際は、必ずもう1人の作業員を近くに配置してください。もし事故が発生した場合に、必要に応じて支援を受けられるようにするためです。
- 疲労時、疾病時、アルコールや医薬品の影響が残っているときは、本製品を使用しないでください。このようなときは視野・判断力・動作が低下している可能性があります。
- 工場出荷時の仕様から変更された製品は使用しないでください。
- 認可されたアクセサリを必ずお使いください。詳細情報は、販売店までお問い合わせください。

## 使用者の身体保護具



**警告：** 本製品を使用する前に、以下の警告指示をお読みください。

- 本製品を操作するときは常に、適切な身体保護具を使用してください。身体保護具を使用しても、負傷の危険性はなくなりません。身体保護具を使用すると、事故が発生した場合に負傷の程度が軽減されます。適切な保護具の選択については、販売店にご相談ください。
- 本製品を操作するときは、認可された防護メガネを使用してください。
- ゆったりとした服や重い服、その他作業に適さない衣服は着用しないでください。自由に動ける衣類を着用してください。
- しっかりと握ることができる、認可された保護手袋を使用してください。
- ゴム製の保護手袋を着用して、湿ったコンクリートによる皮膚炎を防止してください。
- 認可された保護ヘルメットを使用してください。
- 本製品を操作するときは必ず、認証されたイヤマップを使用してください。長時間の騒音によって聴力が低下するおそれがあります。
- 本製品は、有害な化学物質を含んだ粉塵や煙霧を発生させます。認可された呼吸保護マスクを使用してください。
- つま先部がスチール製で、ノンスリップ靴底のブーツを着用してください。
- 救急用具が近くにあることを確認してください。
- 本製品を操作するときに、火花が生じる場合があります。消火器が近くにあることを確認してください。

## 電気保安



**警告：** 電気製品を使用する場合は、常に感電の危険性があります。悪天候のときには、本製品を使用しないでください。避雷針や金属に触れないでください。負傷を防止するため、必ず本取扱説明書に記載されているとおりに本製品を使用してください。



**注意：** 本製品は EN61000-3-11 の要件を満たしており、電源への制限付き接続の対象となります。本製品の接続方法については、電力会社にお問い合わせください。

本製品は、抵抗が  $0.28 \Omega$  未満の電源にのみ接続してください。システム抵抗のインターフェイスポイントについては電力会社にご確認ください。

電源のシステム抵抗が高い場合は、本製品の始動時に短時間の電圧降下が起きることがあります。これにより、たとえばライトのちらつきなど、他の製品の動作に影響を与える可能性があります。

- 出力、ヒューズ、電源の電圧が、本製品の銘板に記載された電圧と同じであることを確認してください。
- 電源プラグを外す前に、必ず本製品を停止してください。
- コードまたはプラグが損傷している場合は、本製品を使用しないでください。認定サービスセンターに修理を依頼してください。ケーブルが損傷していると、重傷や死亡事故につながるおそれがあります。
- コードは正しく扱ってください。本製品を移動したり、引いたり、接続を外す際にコードを引っ張ったりしないでください。プラグ部を持って電源コードを外してください。
- 装置が濡れるくらい水の深さがある場所では、本製品を使用しないでください。装置が損傷したり、本製品に電気が流れて、負傷したりするおそれがあります。
- 水システムによって供給される以上の水分が本製品に入らないようにしてください。雨が本製品に触れないようにしてください。パワーツールに水が入ると、感電の危険性が高くなります。
- モーターケーブルと電気ボックスを接続したり、外したりする場合は、必ず電源コードを抜いてください。

## 製品の接地に関する説明



**警告：** 正しく接続されていないと、感電するおそれがあります。お使いの主電源コンセントが正しく接地されているかどうか不明な場合は、認定電気技術者にお問い合わせください。

電源プラグを工場出荷時の仕様から改造しないでください。電源プラグまたは電源コ

ードが損傷しているか、交換する必要がある場合は、Husqvarna サービス代理店にお問い合わせください。地域の法令に従ってください。

製品の接地に関する説明を十分に理解できない場合は、認定電気技術者にお問い合わせください。

本製品の電源プラグに対応する接地プラグと接地コンセントを備えた、接地端子付き屋外用延長ケーブルのみを使用してください。

本製品は接地電源コードと電源プラグを装備しています。本製品は、必ず接地された電源コンセントに接続してください。これにより、感電の危険性が低減されます。

本製品に電気アダプターを使用しないでください。

### 延長ケーブル

- 十分な長さの認定済み延長ケーブルのみを使用してください。
- 延長ケーブルの定格値は、本製品の銘板に記載されている値以上でなければなりません。
- 接地端子付きケーブルを使用してください。
- 屋外で本製品を操作する場合は、屋外での作業に適した延長ケーブルを使用してください。これにより、感電の危険性が低減されます。
- 延長ケーブルの接続部は濡れないように保ち、地面に接触しないようにしてください。
- 熱源、油、鋭利な角、可動部品に延長ケーブルを近づけないでください。破損したケーブルを使用すると、感電のリスクが高くなります。
- 延長ケーブルの状態が良好で、損傷していないことを確認してください。
- 延長ケーブルを巻いた状態で使用しないでください。延長ケーブルが過熱するおそれがあります。
- 本製品を使用するときは、延長ケーブルが使用者と本製品の後ろにあることを確認してください。これにより、延長ケーブルの損傷を防ぐことができます。

### 本製品の安全装置

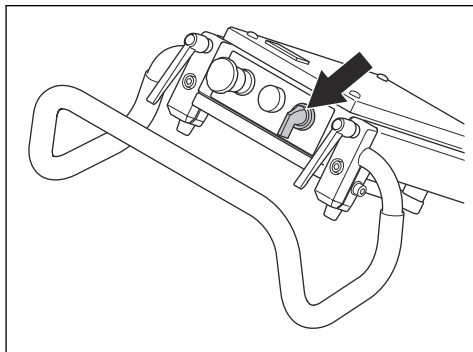


**警告：** 本製品を使用する前に、以下の警告指示をお読みください。

- 損傷している、または正しく動作していない安全装置を取り付けた状態で、製品を使用しないでください。
- 安全装置は定期的に点検してください。安全装置が損傷している、または正しく動作していない場合は、Husqvarna 認定サービス代理店にお問い合わせください。
- 安全装置を改造しないでください。
- 保護プレートや保護カバー、安全スイッチ、その他の保護装置に損傷がある、または取り付けられていないときは、本製品を使用しないでください。

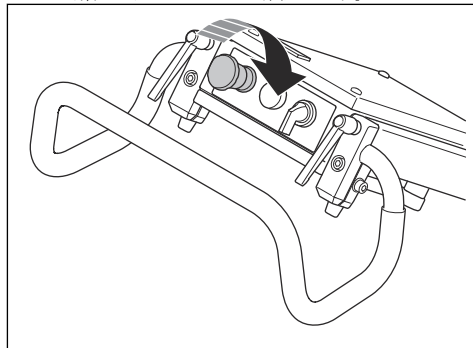
### ON/OFF スイッチ

ON/OFF スイッチは、本製品の始動および停止に使用します。

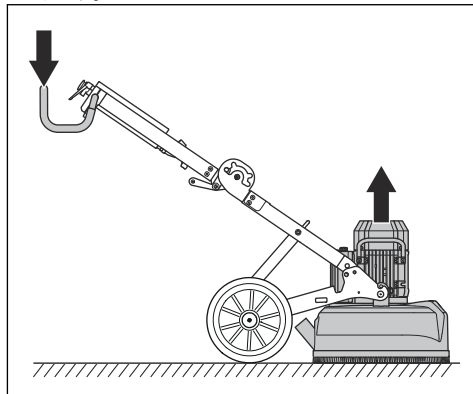


### ON/OFF スイッチの点検方法

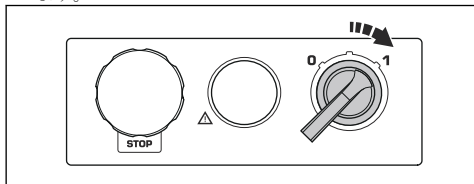
- 緊急停止ボタンを時計回りに回して、緊急停止ボタンが解除されていることを確認します。



- ハンドルを押し下げて、研磨ヘッドを床から持ち上げます。

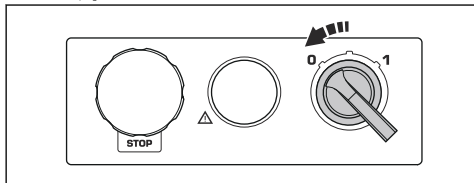


3. ON/OFF スイッチを [1] に入れて、本製品を始動します。



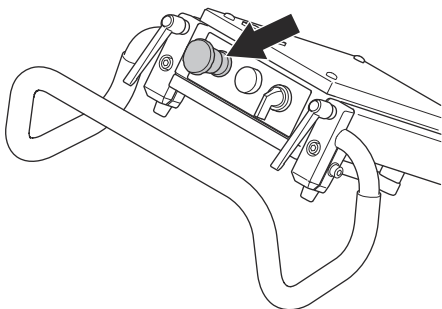
4. 5 秒間待ちます。これにより、本製品がアイドリング速度で動作します。

5. 製品を停止するには、ON/OFF スイッチを [0] に回します。



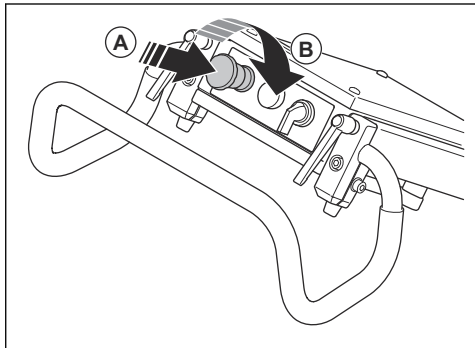
### 緊急停止

緊急停止は、モーターをすぐに停止させるために使用します。本製品を緊急停止すると、主電源が切れます。



### 緊急停止の点検方法

1. 緊急停止ボタン (A) を押し、モーターが停止することを確認します。



2. 緊急停止ボタンを時計回り (B) に回して解除します。

### メンテナンスのための安全注意事項

- すべての部品を良好な状態に保ち、付属品を適切に固定してください。
- 損傷した製品や正しく動作しない製品は使用しないでください。本取扱説明書に記載されている安全点検、メンテナンス、整備作業のみを行ってください。他のすべてのメンテナンス作業は、認定サービス代理店が実施する必要があります。
- ダイヤモンドツールを交換するときは、モーターを停止し、電源プラグを外してください。
- モーターを停止し、電源プラグを外した状態で、点検やメンテナンスを実施します。
- メンテナンスを実施し、本製品が正常に動作することを確認します。参照：毎日のメンテナンス 15 ページ。

---

## Operation (操作)

---

### はじめに

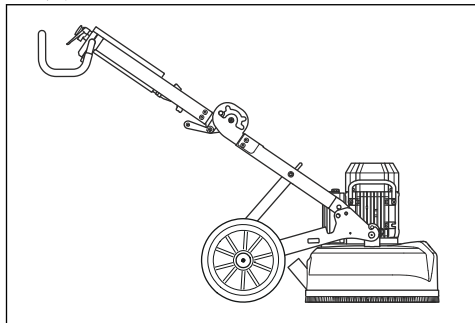


**警告：** 本製品を操作する前に、安全に関する章をお読みになり、内容を理解してください。



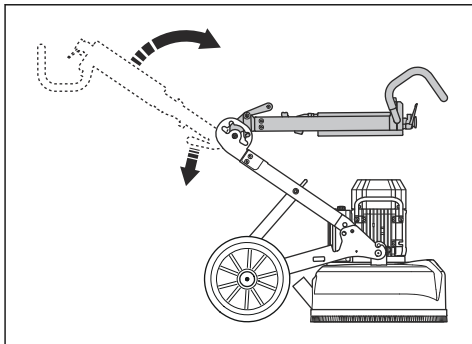
## 製品の位置

### 操作位置



### リフト搬送位置

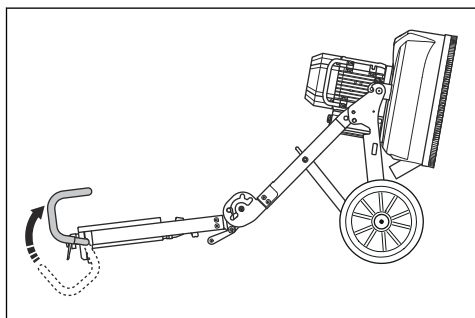
本製品の損傷を防ぐため、モーターと電気ボックスの間に緩衝材を挟んでください。



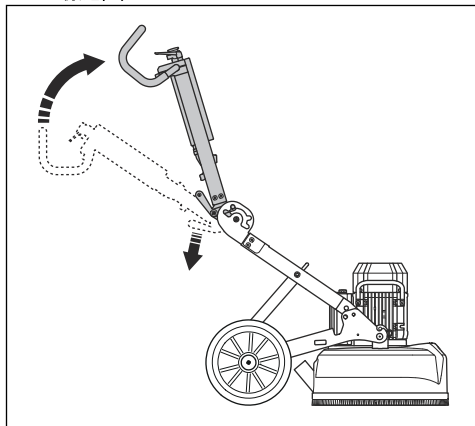
### サービス位置



**注意：** 本製品をサービス位置にする場合は、必ず水平な面で行ってください。



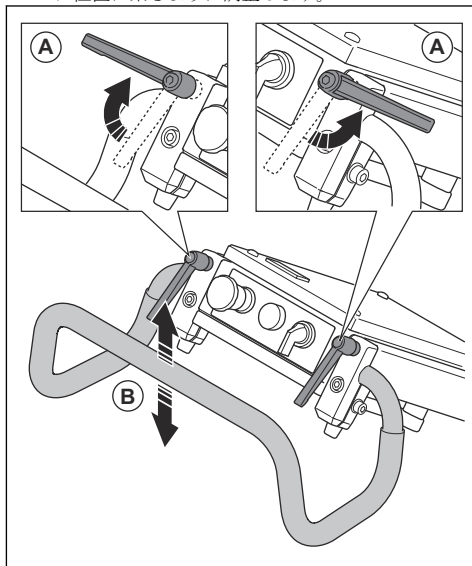
### チルト搬送位置



### ハンドルの調節方法

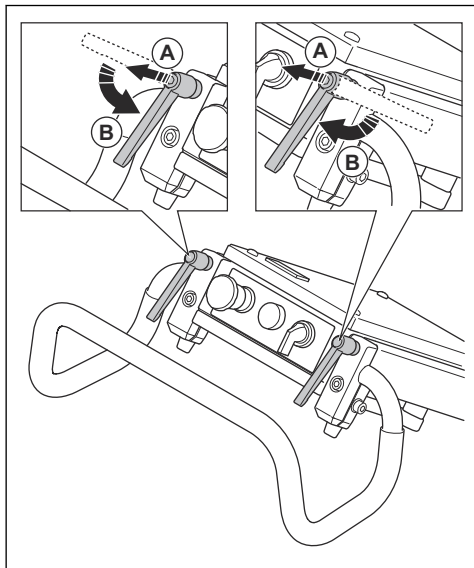
ハンドルのロックノブは、時計方向に回すか、反時計方向に回すか、アイドル位置に向けるかします。

1. ロックノブ (A) を緩め、ハンドル (B) がアイドルリング位置に来るように調整します。



2. ロックノブを締めて位置を設定します。

3. ハンドル位置が設定されたら、ハンドルロックノブを引き上げ (A)、アイドル位置 (B) にします。

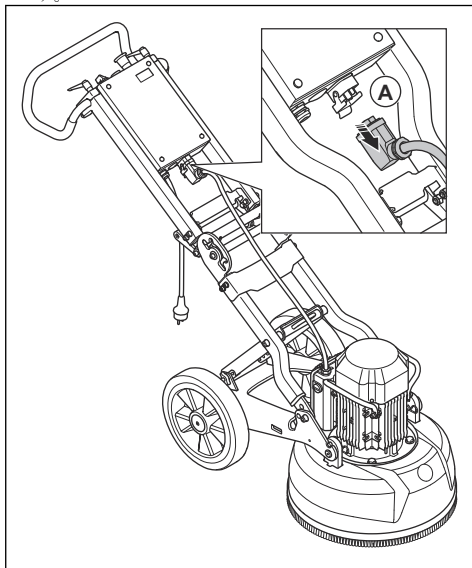


### フレームの高さ調整

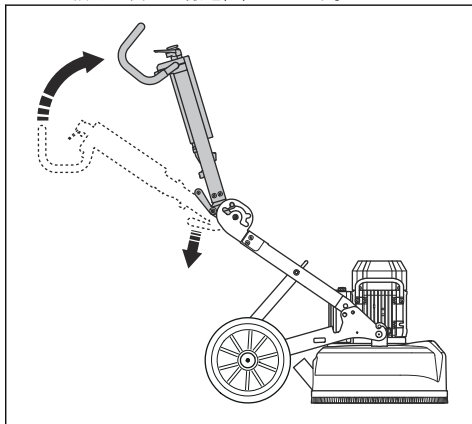
フレームの角度を変えて、シャーシの重量を分配できます。これにより、作業面に対する研磨圧力を増減できます。

角度を調整して、各作業者に適した作業位置を設定します。

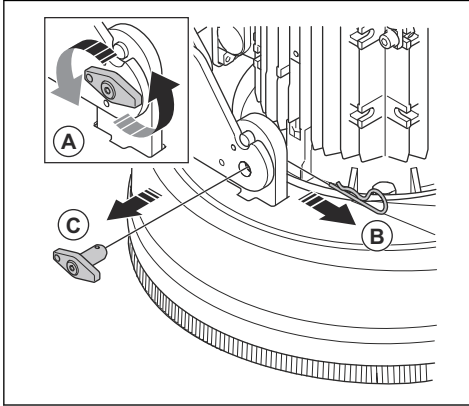
1. 電気ボックスからモーターケーブル (A) を外します。



2. 中央ヒンジのハンドルを押しながら、トップフレームを前方に倒して搬送位置にします。

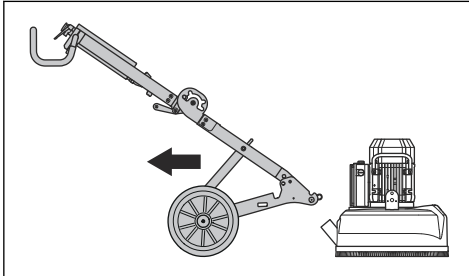


3. ロックボルト (A) を数回転緩めて圧力を解放します。

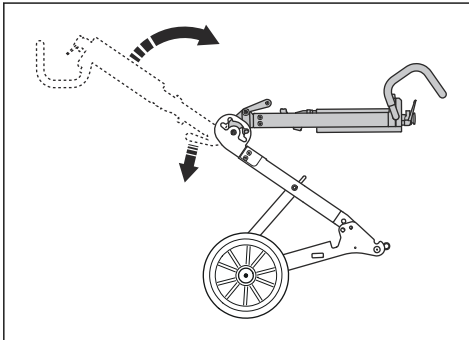


4. ロックピン (B) を引き抜き、研磨ヘッドの両側のロックボルト (C) を取り外します。

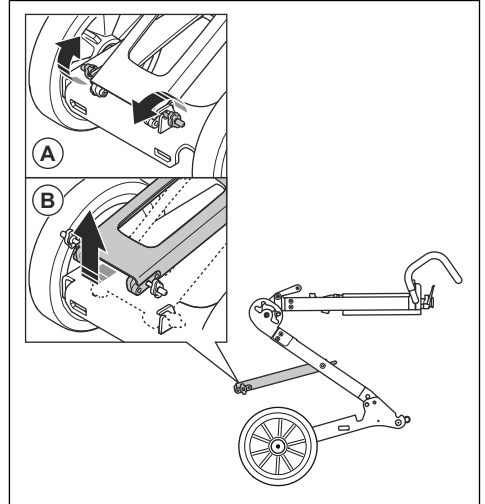
5. ホイールシャーシを研磨ヘッドから取り外します。



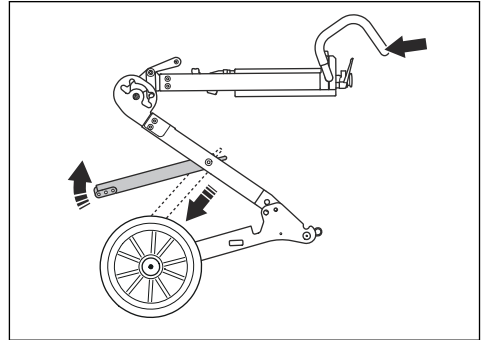
6. 中央ヒンジのハンドルを押しながら、トップフレームを前方に倒します。これがリフト位置になります。



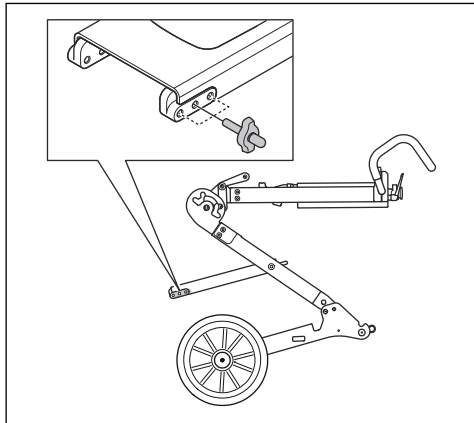
7. ロックノブ (A) を取り外して、サポートフット (B) を緩めます。



8. ハンドルバーを持ってフレームを安定した状態に保ち、サポートフットを引き上げます。



9. 操作に適した位置を選択し、ロックノブを締めます。下側の穴は、研磨圧力とハンドルバーの高さを上昇させます。上側の穴は、研磨圧力とハンドルバーを下降させます。



#### ハンドルの高さ

穴の位置	ハンドルの高さ、mm
上	765
中央	870
下	960

#### ダイヤモンドツール

本製品用に、さまざまな種類のダイヤモンドツールが用意されています。認定サービスセンターに問い合わせるか、[www.husqvarnaconstruction.com](http://www.husqvarnaconstruction.com) にアクセスして、適切なダイヤモンドツールを選択してください。

#### ダイヤモンドツールの取り付け

ツールプレートへのダイヤモンドツールの取り付けは、製品の性能に影響を与えます。ダイヤモンドツールの種類とダイヤモンドツールのセグメント数が重要です。

通常の研磨作業で、表面を水平にしたり、軽い除去作業をしたりする場合は、2 セグメントのメタルボンドダイヤモンドツールを使用します。

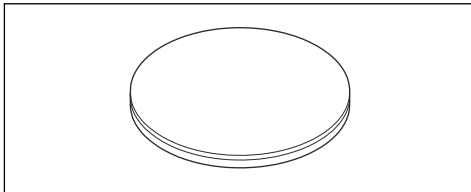
1 ダイヤモンドセグメントのメタルボンドダイヤモンドツールを使用すると、ダイヤモンドツールの圧力を上げることができます。これは、強い力で除去作業を行いたい場合に使用します。

非常に剥がしにくいものを除去する場合は、PCD ダイヤモンドトップを備えた、一方向にのみ動くツールを使用することをお勧めします。

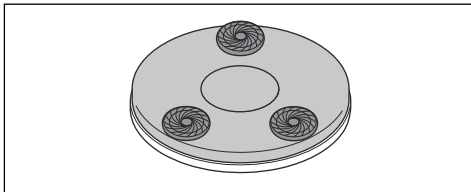
**注記：** T-Rex ツールは、一方向にのみ動くように作られています。

#### 樹脂結合ダイヤモンドツール

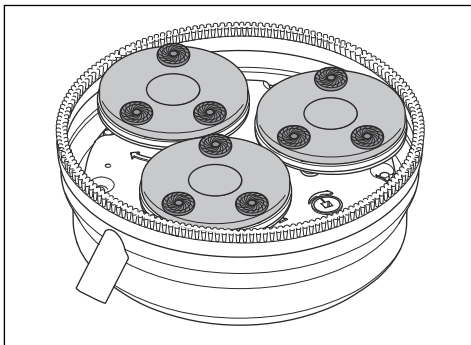
- 樹脂ホルダーディスクを使用して、プラスチック結合ダイヤモンドツールを取り付けます。



- 樹脂ホルダーディスクに取り付けられたプラスチック結合ツール。



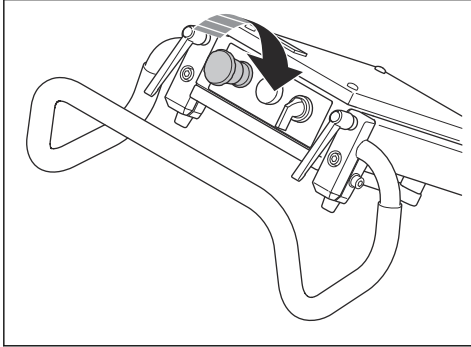
- 3 枚の樹脂ホルダーディスクとツールを取り付けた研磨ヘッド。



#### 本製品を操作する前の作業

- この取扱説明書をよくお読みになり、内容をしっかりと把握してください。
- 毎日のメンテナンスを実施します。毎日のメンテナンス 15 ページを参照してください。
- 本製品が正しく組み立てられており、損傷がないことを確認します。
- 作業エリアに本製品を置きます。
- ツールプレートにダイヤモンドツールがしっかりと取り付けられていることを確認します。
- 本製品に集塵機を接続します。参照：集塵機の接続 15 ページ
- ハンドルバーを調整して、作業に必要な高さに設定します。

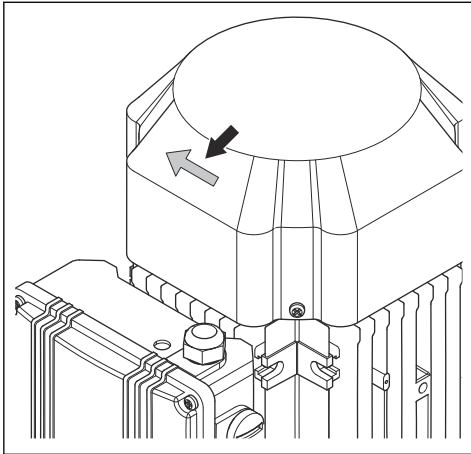
- 本製品をコンセントに接続する前に、モーターケーブルが電気ボックスに接続されていることを確認します。
- 本製品の電源プラグを電源コンセントに接続します。
- 緊急停止ボタンを時計回りに回して、緊急停止が解除されていることを確認します。



- モーターがどちらの方向に回転するかを確認します。

### モーターの回転方向の確認

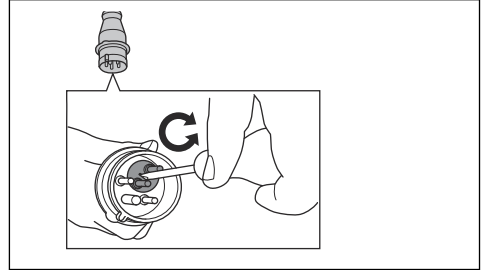
- 本製品を始動します。参照：本製品の始動方法 13 ページ。
- 数秒後に本製品を停止します。参照：本製品の停止方法 14 ページ。
- モーターの回転方向が正しいことを確認してください。正しい回転方向は、ファンカバーの上部に矢印で示されています。



- 必要に応じて、モーターの回転方向を変更します。参照：モーターの回転方向の変更 (3相のみ) 13 ページ。

### モーターの回転方向の変更 (3相のみ)

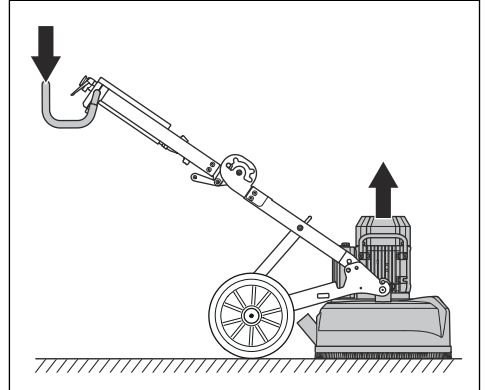
- ON/OFF スイッチを 0 にして、モーターを停止します。参照：本製品の停止方法 14 ページ。
- 本製品が完全に停止するまで待ちます。
- 延長コードを製品の電源プラグから外します。
- 本製品の電源プラグにあるインバータスイッチを反対の位置に回します。



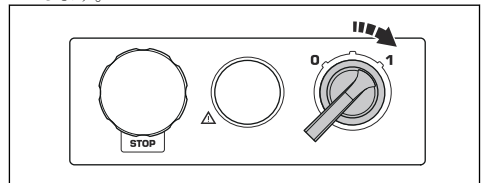
- 電源コードを接続し、モーターの回転方向を確認します。参照：モーターの回転方向の確認 13 ページ。

### 本製品の始動方法

- ハンドルを軽く押し下げて、研磨ヘッドを作業面から約 1 mm 持ち上げます。これにより、作業面への圧力が下がります。研磨ヘッドを作業面から完全に持ち上げないでください。



- ON/OFF スイッチを [1] に入れて、本製品を始動します。5 秒未満で、本製品がアイドリング速度で作動します。



## 本製品の停止方法

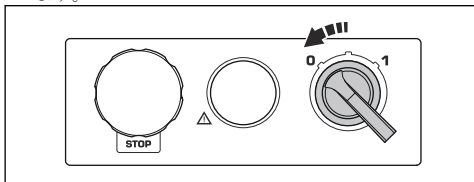


**注意：** モーターを停止するときは、ツールプレートを作業面から持ち上げないでください。モーターが停止した後、ツールプレートはしばらく回転します。塵の多くが空気に吹き飛ばされ、作業面が損傷することがあります。



**注意：** 粘着性のあるアスファルトや塗料、その他同等の材料を研磨する場合は、ツールプレートが停止したら、本製品の前面を少し持ち上げます。持ち上げないと、本製品が粘着性のある作業面に粘着する可能性があります。

1. ON/OFF スイッチを [0] にして、モーターを停止します。



2. ツールプレートは作業面に当てたままにします。前面を持ち上げる前に、ツールプレートが回転しないことを確認してください。
3. 電源プラグを抜きます。

## ダイヤモンドツールの交換

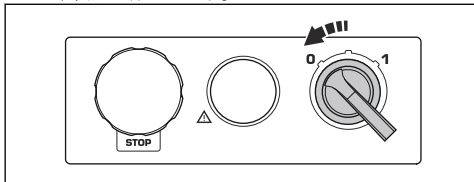


**警告：** 電源プラグを外します。

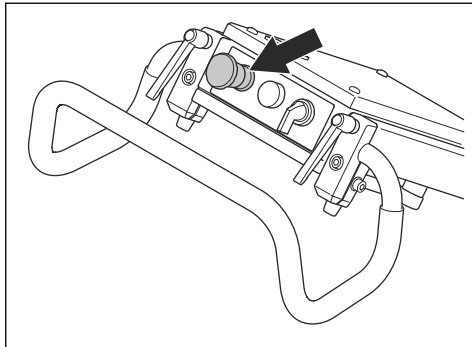


**警告：** ダイヤモンドツールが非常に熱くなっている可能性があるため、保護手袋を着用してください。

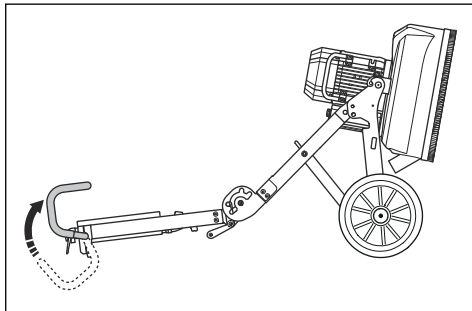
1. ON/OFF スイッチを [0] に回し、電源プラグを外して本製品を停止します。



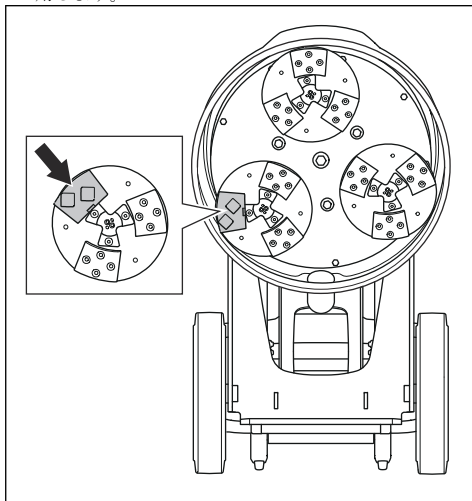
2. 緊急停止を押します。



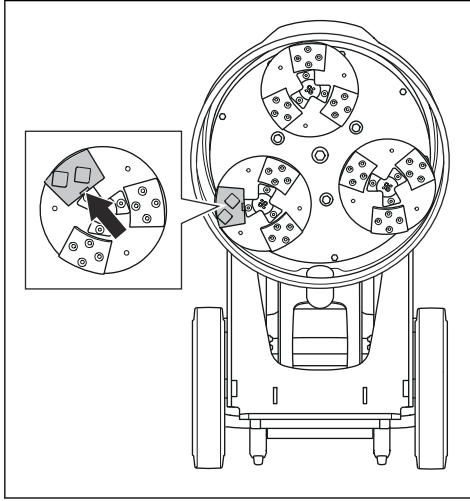
3. 本製品をサービス位置にします。



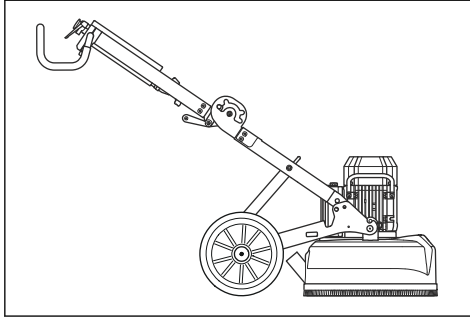
4. ダイヤモンドツールの取り外しには、ハンマーを使用します。



5. 新しいダイヤモンドツールをツールプレートに取り付けます。



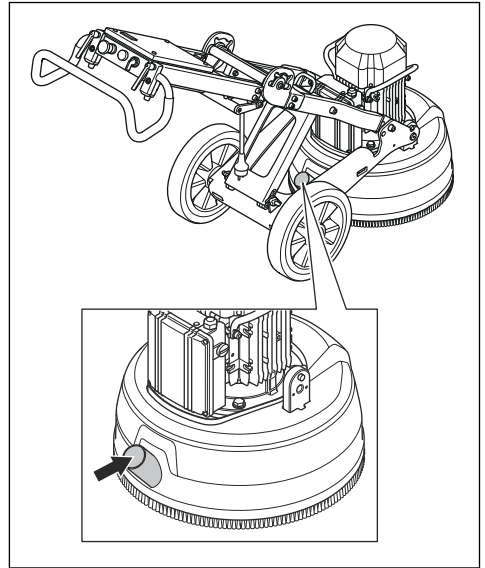
6. ダイヤモンドツールを交換したら、本製品を操作位置にします。



## 集塵機の接続

Husqvarna 集塵機を使用してください。

1. 本製品に集塵機を接続します。50 mm (2 インチ) ホースを使用してください。



2. 集塵機のフィルターが清潔で損傷がないことを確認します。操作中は粉塵に注意してください。

## メンテナンス

### はじめに



**警告：** メンテナンスを行う前に、安全に関する章をお読みにになり、内容を理解してください。

本製品のすべての整備と修理作業には、特別な訓練が必要です。当社では責任をもって専門的な修理と整備作業を提供します。お客様の販売店がサービス代理店でない場合は、最寄りのサービス代理店に関する情報をお問い合わせください。

詳しくは、[www.husqvarnaconstruction.com](http://www.husqvarnaconstruction.com) を参照してください。

### 毎日のメンテナンス

毎日のメンテナンスは、本製品の清掃です。同時に、電源、プラスチックリップ、研磨ホルダーの点検も行います。

### 本製品の清掃



**注意：** 吸気口が詰まっていると製品の性能が低下し、モーターが過熱する恐れがあります。

- 本製品の清掃、メンテナンス、または組み立てを行う前に、必ず電源コンセントからプラグを抜いてください。
- 作業の終了時は、装置をすべて清掃してください。本製品の清掃には高圧水を使用しないでください。

- 必ず水平な場所でメンテナンスを実施してください。
- すべてのエア開口部から詰まりを取り除きます。本製品は常に、十分に低い温度を保つ必要があります。

## 電源の点検方法



**警告：** 損傷したケーブルは使用しないでください。損傷したケーブルの使用は、重傷または死亡事故の原因となる可能性があります。

- 電源コードと延長ケーブルは、損傷がない良好な状態を保つようにしてください。
- 電源コードが損傷している場合は、本製品を使用しないでください。認定サービスセンターに修理を依頼してください。

## ブラシストリップの点検方法

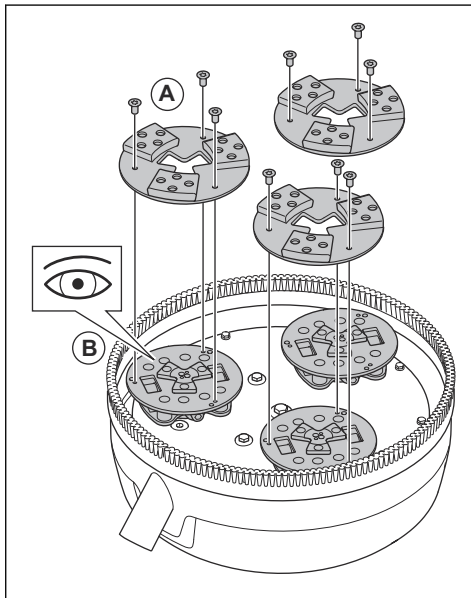
- ブラシストリップが十分にあることを確認します。
- ブラシストリップが作業面に接触していることを確認します。

## 研磨ホルダーの点検



**注意：** 研磨ホルダーの状態は、性能と安全性に関わる重要な項目です。

1. ツールプレート (A) を取り外します。



2. 研磨ホルダーに損傷や摩耗がないかを点検します (B)。
3. 必要に応じて、研磨ホルダーを交換または修理します。

## トラブルシューティング

### 本製品が始動しない

- 電源および電源ケーブルが損傷していないことを確認してください。
- 緊急停止ボタンを確認し、ボタンを時計方向に回して緊急停止を解除します。
- 過負荷ランプを確認します。過負荷ランプが点灯している場合、本製品が自動的にリセットされるまで数分間モーターを冷却させます。

### 本製品を保持しにくい

- 本製品に取り付けられているダイヤモンドツールの数が少なすぎます。
- 選択したダイヤモンドツールの種類が作業面に合っていないかもしれません。
- モーターの作動に高い電流が使用されています。
- 本製品および作業者への負荷を減らすために、推奨される数のダイヤモンドツールを使用してください。ダイヤモンドツール 12 ページを参照してください。

### 本製品が突然動く

- すべてのダイヤモンドツールが正しく取り付けられており、すべてのダイヤモンドツールの高さが同じであることを確認します。

### しばらくすると本製品が停止する

- 本製品が過負荷状態になると、過負荷保護が作動してモーターが停止します。
- 負荷を減らします。穴の位置を下げると、ハンドルバーが高くなり、研磨圧力が上がります。穴の位置を上げると、ハンドルバーが低くなり、研磨圧力が下がります。
- モーターの温度が通常のレベルに下がると、約 1 分後に本製品が再始動します。
- 延長ケーブルに損傷がないことを確認します。

### 始動中に本製品が停止する

モーターの性能を発揮させるには、適切な電圧供給が重要です。延長ケーブルが長すぎるか、ゲージが小さすぎると、運転中のモーターの出力が低下します。

- モーターが過負荷状態になると、過負荷ランプが点灯します。2 分待ってからもう一度試します。状況



が改善しないときは、認定サービス代理店に相談してください。

- 延長ケーブルが長すぎないことを確認します。

## 搬送と保管

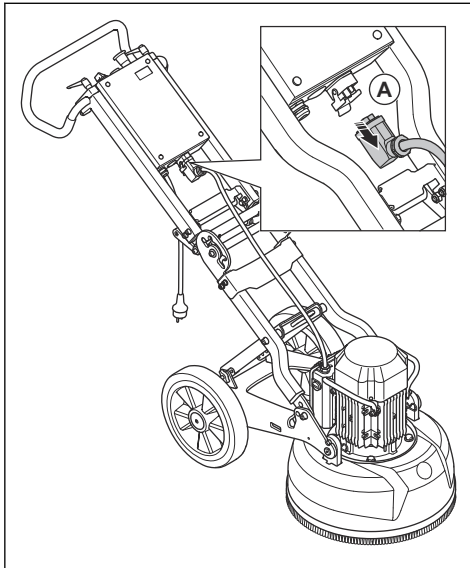
### 本製品を搬送位置にセットする方法

搬送中は、何らかの保護具を本製品に装着してください。保護具によって、雨や雪などの自然の影響から本製品を守ります。

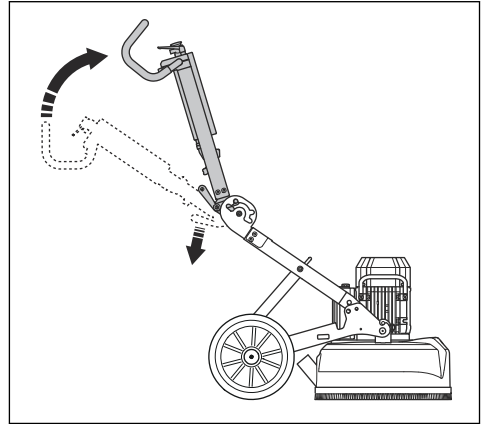
本製品は2つのコンポーネントに分割できます。これにより、搬送が容易になります。

必ずリフティングポイントとハンドルバーを使用して、本製品を移動してください。

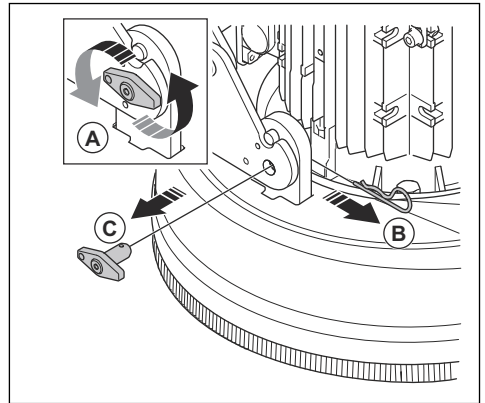
1. 電気ボックス (A) からモーターケーブルを外します。



2. 中央ヒンジのハンドルを押しながら、トップフレームを前方に倒して搬送位置にします。

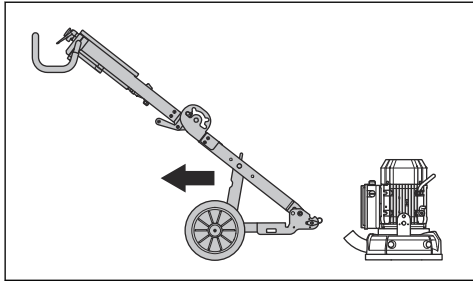


3. ロックボルト (A) を数回転緩めて圧力を解放します。

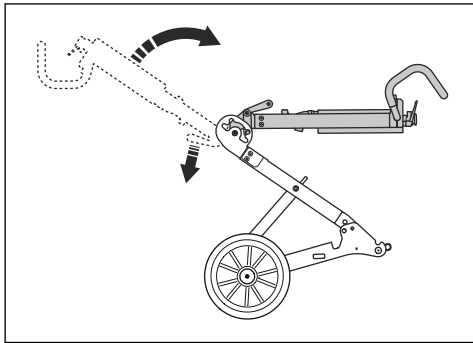


4. ロックピン (B) を引き抜き、研磨ヘッドの両側のロックボルト (C) を取り外します。

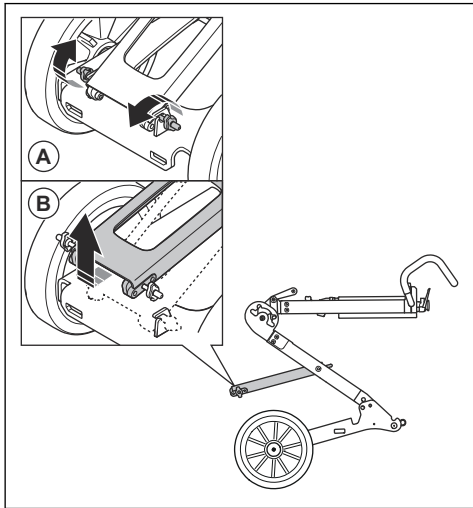
5. ホイールシャーシを研磨ヘッドから取り外します。



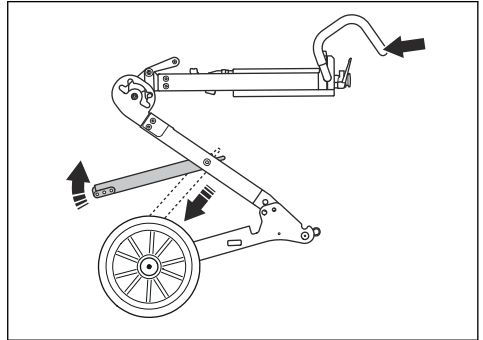
6. 中央ヒンジのハンドルを押しながら、トップフレームを前方に倒します。本製品はリフト位置になります。



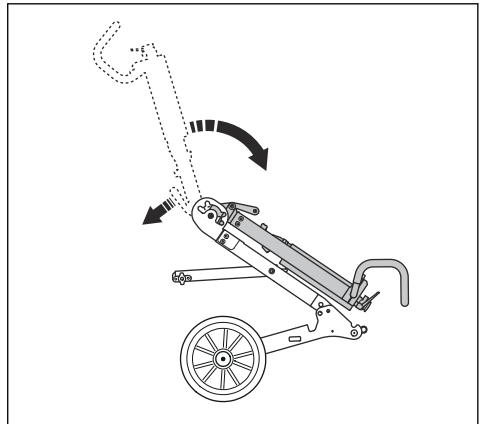
7. ロックノブ (A) を取り外して、サポートフット (B) を緩めます。



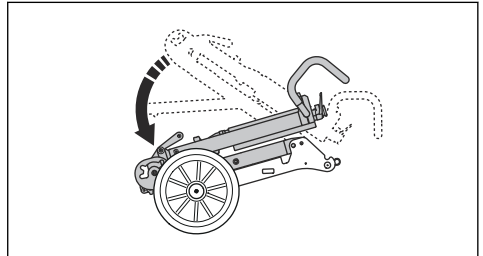
8. ハンドルバーを持ってフレームを安定した状態に保ち、サポートフットを引き上げます。



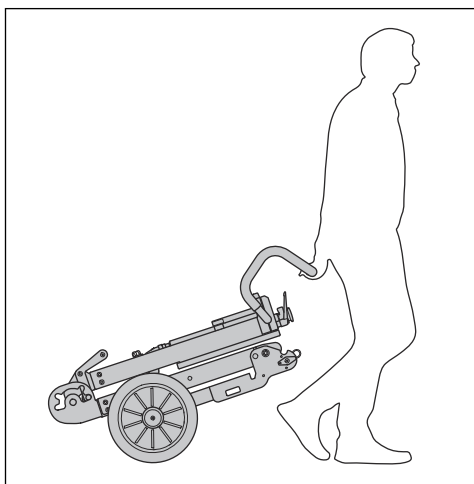
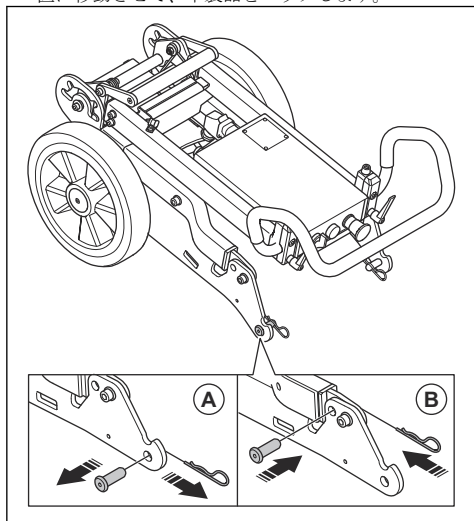
9. ハンドルバーを片手で持ち、中央ヒンジのハンドルを押します。これで本製品が折りたたまれた状態になります。



10. 折りたたみは慎重に行ってください。



11. ロックピンとロックボルトを (A) 位置から (B) 位置に移動させて、本製品をロックします。



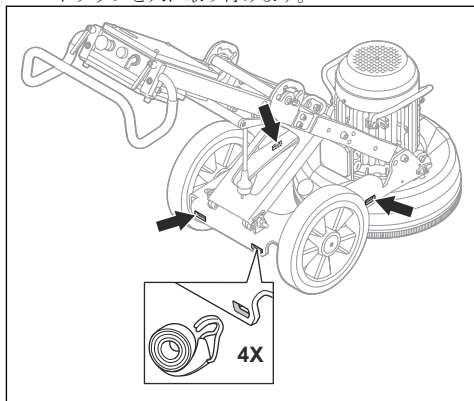
## 本製品の保管

- 本製品は鍵のかかる場所に保管して、子供や許可を得ていない人が近づけないようにしてください。
- 本製品は、乾燥した霜の降りない場所に保管します。

## 搬送のために本製品を車両に積載する

事故や装置の損傷を防ぐため、搬送中は本製品を固定します。本製品には、車両に固定するための、ストラップ用の穴があります。

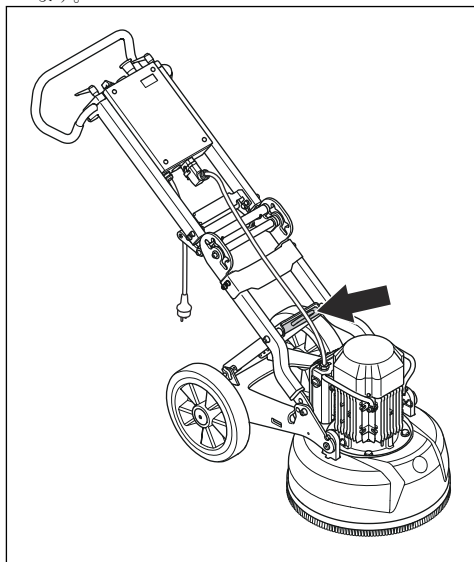
1. ストラップを穴に取り付けます。



2. 固定用のストラップを車両に取り付けて、締めつけます。

## 本製品を持ち上げる方法

1. リフティングポイントを使用して本製品を持ち上げます。



2. 持ち上げる際は、バランスがとれていることを確認してください。本製品を持ち上げるときは、周囲の人に補助してもらってください。

## 主要諸元

### 主要諸元

	単相、220～240 V		単相、100～120 V	
モーター、Hz	50	60	50	60
モーター出力、kW/hp	2.2/3.0	2.2/3.0	1.5/2.0	1.1/2.0
定格電流、A	13	13	20	19
定格電圧、V	220～240	220～240	100～120	100～120
質量、kg/ポンド	109/240.3	109/240.3	109/240.3	109/240.3
研磨幅、mm/インチ	450/17.7	450/17.7	450/17.7	450/17.7
研削ディスク径、mm /インチ	3x180/3x7.1	3x180/3x7.1	3x180/3x7.1	3x180/3x7.1
研磨圧力、kg/ポンド	59/130	59/130	59/130	59/130
ツールプレートの回 転速度、r/min	705	865	470	575

### サウンドレベル

項目	ユニット	数値
<b>騒音排出<sup>1</sup></b>		
音響出力レベル $L_{WA}$ (実測値)	dB (A)	93
<b>サウンドレベル<sup>2</sup></b>		
作業者の耳付近の音圧レベル	dB (A)	79.2
<b>振動レベル<sup>3</sup></b>		
ハンドル (右側)	$m/s^2$	3.5
ハンドル (左側)	$m/s^2$	3.9

<sup>1</sup> EN 60335-2-72 に準拠し、音響出力として測定された、環境における騒音排出。想定される測定の不確かさ：2.5 dB (A)。

<sup>2</sup> EN 60335-2-72 に準拠した音圧レベル。想定される測定の不確かさ：4 dB (A)。

<sup>3</sup> EN 60335-2-72 に準拠した振動レベル。報告データによると、振動レベルの一般的な統計上のばらつき（標準偏差）は、1  $m/s^2$  です

## 適合宣言

### EC 適合宣言

Husqvarna AB, SE-561 82 Huskvarna, Sweden、電話：  
+46-36-146500 は、単独責任のもとで、以下の製品の適  
合を宣言します。

名称	研磨装置
ブランド	Husqvarna
タイプ/モデル	PG 450
ID	2022 年以降の製造番号

は以下の EU 指令および規制を完全に順守しています。

指令/規制	名称
2006/42/EC	「機械類に関する」
2014/30/EU	「電磁環境適合性に関する」
2011/65/EU	「有害物質の制限に関する」

統一された規格および/または技術仕様が次のとおり適  
用されていることを当社単独の責任で宣言します。



EN ISO 12100:2010

EN 60335-2-72:2012

EN 55014-1:2017

EN 55014-1:2021

EN IEC 63000:2018

Partille, 2022-10-11

Martin Huber

研究開発責任者、コンクリートおよび床面担当

Husqvarna AB, Construction Division

正式代表兼技術文書担当

## 목차

서문.....	22	고장 수리.....	34
안전성.....	24	운반 및 보관.....	35
작동.....	27	기술 정보.....	38
유지 보수.....	34	준수 선언문.....	39

## 서문

### 제품 설명

이 제품은 다양한 경도의 콘크리트 표면용 파워 그라인더입니다. 그라인딩 범위는 거친 표면에서 비교적 매끄러운 마감에 이르기까지 다양합니다.

예를 들어 이 제품에는 다음과 같은 기능이 있습니다.

- 접어서 간편하게 운반할 수 있는 프레임.
- 표면층에 맞게 동작을 조정하는 그라인딩 헤드 커버.
- 그라인딩 헤드에는 그라인딩 디스크가 3개 있습니다.
- 단상 또는 3상으로 이용 가능.
- 그라인딩 폭은 515mm입니다.

### 고유 용도

이 제품은 사유지 및 소규모 상용 공간에서 가벼운 상용 작업을 하는 데 사용됩니다.

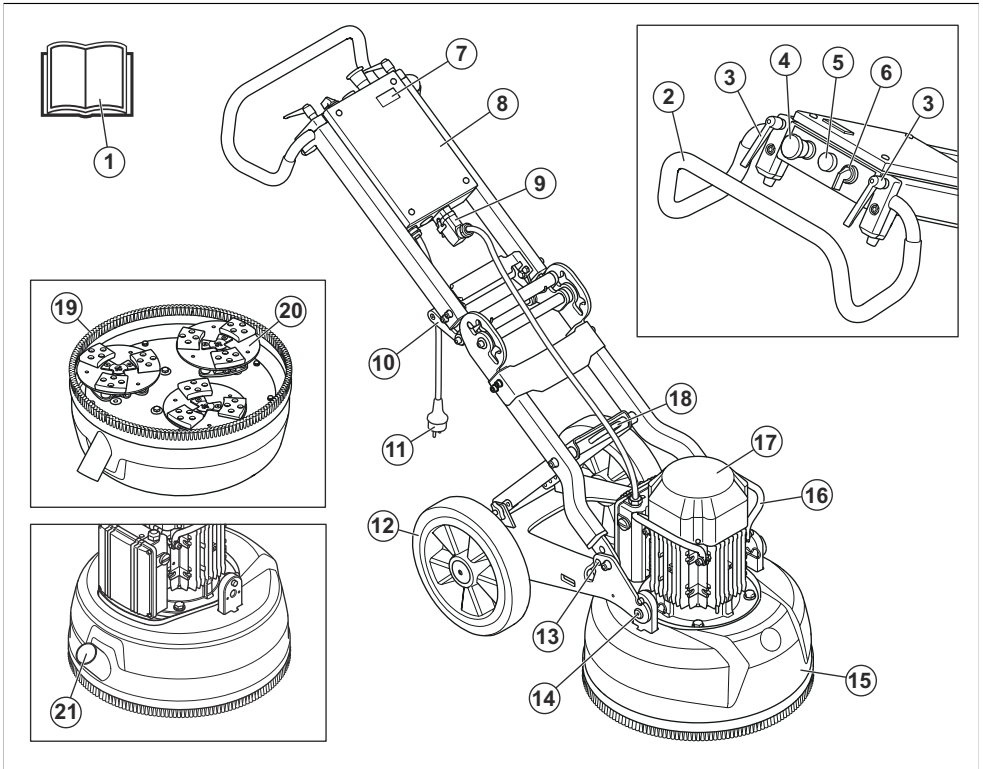
수평인 표면에서만 제품을 사용하십시오.

이 제품을 사용하여 콘크리트 표면, 테라초 및 석재 타일을 그라인딩할 수 있습니다.



**경고:** 제품을 다른 작업에 사용하지 마십시오.

### 제품 개요



1. 사용자 설명서
2. 핸들/핸들바
3. 핸들바 조정용 잠금 손잡이
4. 비상 정지
5. 과부하 램프
6. ON/OFF 스위치
7. 시간계
8. 전기할
9. 모터 케이블용 연결부
10. 앵글 이음 핸들
11. 전원 플러그
12. 고무 휠
13. 잠금 기능
14. 모터/그라인딩 헤드를 부착하기 위한 잠금 볼트
15. 그라인딩 헤드 커버
16. 리프트 핸들, 모터
17. 전기 모터
18. 인양 고리
19. 브러시 스트립
20. 공구판 - 그라인딩 디스크 3개
21. 연결, 진공 호스

## 제품의 기호



**경고:** 본 제품은 위험할 수 있고 작업자 또는 다른 사람에게 심각한 부상이나 사망을 초래할 수 있습니다. 제품을 조심해서 올바르게 사용하십시오.



제품을 사용하기 전에 설명서를 주의 깊게 읽고 지침을 숙지하십시오.



청각 보호 장구, 시각 보호 장구 및 호흡 보호 장구를 사용하십시오. 자세한 내용은 **개인 보호 장구 페이지의 25항목**을 읽고 이해해야 합니다.



먼지 때문에 건강 문제가 발생할 수 있습니다. 승인된 호흡 보호 장구를 사용하십시오. 항상 공기 흐름이 양호한지 확인하십시오.



이 제품은 적용 가능한 모든 EC 지침 조항을 준수합니다.



본 제품은 적용되는 UK 규정을 준수합니다.



이 제품은 적용되는 유라시아 관세 동맹 지침을 준수합니다.



중국 RoHS 환경 친화적 사용 기간(EUFP) 기호.



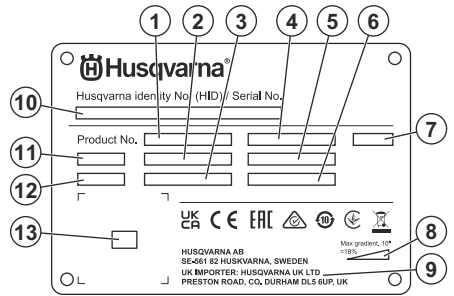
EU 및 UK 지침과 규정에 따른 환경 소음 방출 라벨. 제품의 보장 소음 수준은 기술 정보 페이지의 38 및 라벨에 지정되어 있습니다.



이 제품은 가정용 폐기물이 아닙니다. 승인된 전기 및 전자 장비 폐기장에서 재활용하십시오.

**주:** 제품에 대한 여타 기호/도안은 일부 시장의 특수 인증 요구사항을 나타냅니다.

## 명판



1. 제품 번호
2. 제품 무게
3. 정격 전력
4. 정격 전압
5. 정격 전류
6. 주파수
7. 인클로저
8. 최대 경사각
9. 제조업체/수입업체
10. 일련 번호
11. 모델
12. 생산 년도
13. 스캔 가능 코드

## 제품 손상

다음과 같은 경우 당사는 제품의 손해에 대해 책임을 지지 않습니다.

- 제품이 올바르게 수리된 경우
- 제품이 제조업체에서 제공하지 않았거나 승인하지 않은 부품으로 수리된 경우
- 제품에 제조업체에서 제공하지 않았거나 승인하지 않은 액세서리가 있는 경우

- 제품이 인가된 서비스 센터 또는 인가된 기관에서 수리되지 않은 경우

## 안전성

### 안전 정의

설명서에서 특히 중요한 부분을 가리킬 때 경고, 주의 및 주가 사용됩니다.



**경고:** 설명서의 지시사항을 준수하지 않을 경우 작업자나 옆에 있던 사람이 부상을 입거나 사망할 위험이 있을 때 사용됩니다.



**주의:** 설명서의 지시사항을 준수하지 않을 경우 제품, 다른 재료 또는 인접한 지역에서 피해가 발생할 위험이 있을 때 사용됩니다.

**주:** 주어진 상황에 대한 정보를 추가로 제공할 때 사용됩니다.

### 일반 안전 지침



**경고:** 제품을 사용하기 전에 다음 경고 지침을 읽으십시오. 모든 경고와 지침을 보관하십시오. 필요하면 나중에 작업하기 위해 경고와 지침을 참조하십시오.

- 안전 섹션에는 제품을 올바르게 사용하는 방법에 대한 기본 지침이 나와 있습니다. 이 정보는 전문적인 지식 및 경험을 대신하지 않습니다. 안전하지 않다고 생각되는 상황에 처하면 작업을 중지하고 전문적인 지원을 받으십시오. 대리점, 서비스 대리점 또는 경험에 있는 사용자에게 문의하십시오. 확실하지 않은 작업은 시도하지 마십시오.
- 작업 구역을 깨끗하고 밝게 유지하십시오. 사고의 위험이 줄어듭니다.

### 작동에 대한 안전 지침



**경고:** 제품을 사용하기 전에 다음 경고 지침을 읽으십시오. 다음 작업에 사용할 수 있도록 모든 경고와 지침을 보관하십시오.



**경고:** 진동에 너무 많이 노출되면 혈액 순환이 좋지 않은 사람에게 순환계 장애 또는 신경계 장애가 발생할 수 있습니다. 진동에 너무 많이 노출되어 나타나는 증상이 발생하면 의료 지원을 받으십시오. 그와 같은 증상에는 마비, 감각 상실, 육신거림, 따끔함, 통증, 무력감, 피부색 또는 몸 상태의 변화 등이 포함됩니다. 일반적으로 손가락, 손, 손목 등에 잘 나타납니다.

- 이 설명서에 있는 작업에만 제품을 사용하십시오. **코유 용도 페이지의 22을(를) 참조하십시오.**

- 개인 보호 장구를 사용하십시오. **개인 보호 장구 페이지의 25을(를) 참조하십시오.**
- 모터가 가동 중일 때 제품에서 떠나지 마십시오.
- 플러그를 연결하기 전에 모터 케이블을 전기함에 연결하십시오.
- 다른 사용자가 이 사용자 설명서의 내용을 읽고 이해하지 않았다면 이 제품을 사용하지 못하게 하십시오.
- 브러시 스트립을 부착한 상태에서만 제품을 시동하십시오. 브러시 스트립은 표면에 단단하게 밀봉해야 하며, 특히 건조한 표면에서 작업할 때 단단하게 밀봉해야 합니다.
- 브러시 스트립이 손상이 없고 깨끗한지 확인하십시오. 손상된 브러시 스트립은 교체하십시오.
- 팬이 완전히 정지할 때까지 모터를 켜 두십시오.
- 시동 절차를 점검해야 하는 경우에는 그라인딩 헤드를 들어 올리십시오.
- 그라인딩 헤드가 표면에 놓인 경우에만 제품을 시동하십시오.
- 승인된 사람만 작업 구역에 들어오게 하십시오.
- 화재나 폭발이 발생할 수 있는 구역에서는 제품을 사용하지 마십시오.
- 작업이 끝난 후에는 항상 다이아몬드 공구를 분해하십시오.
- 제품을 들어올릴 때 공구판이 회전하지 않게 하십시오. 모터가 정지된 후에도 공구판은 얼마 동안 계속 회전합니다.
- 다이아몬드 공구를 분리할 때 제품이 식게 놓아두고 보호용 장갑을 사용하십시오. 다이아몬드 공구는 사용 후에 매우 뜨겁습니다.
- 제품을 집질기에 연결하여 먼지를 제거하십시오.
- 제품이 올바르게 조립되었는지 확인하십시오.
- 제품을 들어올릴 때 항상 제품의 인양 고리를 사용하십시오.
- 손상 흔적이 있으면 제품을 사용하지 마십시오.
- 온/오프 스위치를 점검하는 경우가 아니라면 그라인딩 헤드가 표면에 닿은 경우에만 제품을 시동하십시오.
- 두 손으로 핸들을 잡고 뒤쪽에서만 제품을 작동하십시오.
- 사용 전에 교육을 받지 않았다면 제품을 작동하지 마십시오. 모든 사용자가 교육을 받았는지 확인하십시오.
- 심각한 부상의 위험이 있기 때문에 승인된 사람만 작업 구역에 머무르게 하십시오.
- 옷, 긴 머리카락 및 보석이 움직이는 부품에 걸리지 않게 하십시오.
- 작동 중에 자신이 안전하고 안정된 위치에 있는지 확인하십시오.
- 사람과 동물이 갑자기 나타나면 제품을 안전하게 작동하지 못할 수 있습니다. 항상 주의 깊게 제품을 작동하고 필요하면 제품을 정지할 준비를 하십시오.



- 어린이가 제품을 사용하거나 근처에 가지 못하게 하십시오.
- 제품을 사용할 때 항상 근처에 한 사람이 더 있는지 확인하십시오. 사고 발생 시 필요하면 도움을 받을 수 있습니다.
- 알코올이나 약물을 사용한 경우에는 제품을 작동하지 마십시오. 시력, 판단력 또는 협응 능력이 감소할 수 있습니다.
- 출고 시 사양에서 변경된 제품을 사용하지 마십시오.
- 항상 인가된 부품을 사용하십시오. 자세한 내용은 대리점에 문의하십시오.

## 개인 보호 장구



**경고:** 제품을 사용하기 전에 다음 경고 지침을 읽으십시오.

- 제품을 작동할 때 항상 올바른 개인 보호 장구를 사용하십시오. 개인 보호 장구가 부상의 위험을 없앨 수 있는 것은 아닙니다. 개인 보호 장구는 사고가 발생할 경우 부상의 정도를 감소시킵니다. 대리점에서 올바른 장비를 선택할 수 있도록 하십시오.
- 제품을 작동하는 동안 승인된 시각 보호 장구를 착용하십시오.
- 느슨하고 무겁고 적당하지 않은 옷은 착용하지 마십시오. 자유롭게 움직일 수 있는 옷을 착용하십시오.
- 단단하게 잡을 수 있는 승인된 보호용 장갑을 착용하십시오.
- 고무 보호 장갑을 착용하여 젖은 콘크리트로 인한 피부 자극을 방지하십시오.
- 승인된 안전모를 사용하십시오.
- 제품을 작동하는 항상 승인된 귀 보호 장구를 사용하십시오. 장시간 소음이 소음성 난청의 원인이 될 수 있습니다.
- 이 제품에서는 위험한 화학 물질이 포함된 가스와 먼지가 발생합니다. 승인된 호흡 보호 장구를 사용하십시오.
- 철재로 발끝을 댄 미끄럼 방지 안전화를 착용하십시오.
- 근처에 구급 상자가 있는지 확인하십시오.
- 제품을 작동할 때 불꽃이 발생할 수 있습니다. 근처에 소화기가 있는지 확인하십시오.

## 전기적 안전



**경고:** 전기 제품에는 항상 감전 위험이 있습니다. 쿨은 날씨에서는 제품을 사용하지 마십시오. 피뢰침과 금속 물체를 만지지 마십시오. 부상을 방지하기 위해 항상 이 사용자 설명서에 나와 있는 대로 제품을 사용하십시오.



**주의:** 이 제품은 EN61000-3-11의 요구 사항을 준수하며 주 전원에 대한 조건부 연결 대상입니다. 제품을 연결하는 방법에 대한 지침은 전력 공급처에 문의하십시오.

저항이 0.28Ω보다 작은 주 전원에만 제품을 연결하십시오. 전력 공급처에서 시스템 저항의 인터페이스 지점을 구하십시오.

주 전원의 시스템 저항이 더 크면 제품을 이동할 때 짧은 전압 강하가 발생할 수 있습니다. 이 때문에 표시등에 깜박임이 발생하는 경우처럼 다른 제품의 작동에 영향이 발생할 수 있습니다.

- 출력, 퓨즈 및 주전원 전압이 제품의 명판에 표시된 전압과 같은지 확인하십시오.
- 전원 플러그를 분리하기 전에 항상 제품을 정지하십시오.
- 코드 또는 플러그가 손상된 경우에는 제품을 사용하지 마십시오. 승인된 서비스 센터에 보내어 수리를 받으십시오. 케이블이 손상되면 심각한 부상 및 사망이 발생할 수 있습니다.
- 코드를 올바르게 사용하십시오. 코드를 사용하여 제품을 이동하거나 당기거나 분리하지 마십시오. 전원 코드를 뽑 때는 플러그를 손으로 잡으십시오.
- 제품의 장비가 젖은 물 깊이에서 제품을 작동하지 마십시오. 장비가 손상될 수 있고 제품에 전류가 흘러서 부상이 발생할 수 있습니다.
- 급수 시스템에서 제공하는 것보다 많은 수분을 제품에 공급하지 마십시오. 비가 제품에 닿지 않게 하십시오. 전동 공구에 물이 들어가면 감전 위험이 증가합니다.
- 모터 케이블 및 전기함에 대한 연결부를 연결하거나 분리할 때는 항상 전원 코드를 분리하십시오.

## 접지된 제품에 관한 지침



**경고:** 연결을 잘못하면 감전이 발생할 수 있습니다. 메인 전원 콘센트가 올바르게 접지되었는지 확실하지 않으면 승인된 전기 기술자에게 문의하십시오.

전원 플러그를 출고 시 사양에서 변경하지 마십시오. 전원 플러그나 전원 코드가 손상되었거나 교체해야 하는 경우 Husqvarna 서비스 담당자에게 문의하십시오. 현지 규정 및 법을 준수하십시오.

접지된 제품에 관한 지침을 완전히 이해하지 못한 경우에는 승인된 전기 기술자에게 문의하십시오.

제품 전원 플러그를 사용할 수 있는 접지 플러그 및 접지 콘센트가 있는 접지된 실의 연장 케이블만 사용하십시오.

이 제품에는 접지된 전원 코드 및 전원 플러그가 있습니다. 항상 제품을 접지된 주 전원 콘센트에 연결하십시오. 이렇게 하면 감전의 위험이 줄어듭니다.

제품에 전기 어댑터를 사용하지 마십시오.

## 연장 케이블

- 길이가 충분한 인가된 연장 케이블만 사용하십시오.
- 연장 케이블의 정격값은 제품의 명판에 표시된 값 이상이어야 합니다.

- 접지된 연장 케이블을 사용하십시오.
- 제품을 실외에서 작동하는 경우에는 실외용으로 적합한 연장 케이블을 사용하십시오. 이렇게 하면 감전의 위험이 줄어듭니다.
- 연장 케이블에 대한 연결부는 건조하고 땅에서 떨어진 상태를 유지하십시오.
- 연장 케이블을 열, 오일, 날카로운 모서리나 움직이는 부품에서 멀리 합니다. 케이블이 손상되면 감전의 위험이 높아집니다.
- 연장 케이블의 상태가 양호하고 손상되지 않았는지 확인합니다.
- 케이블이 감겨 있는 상태로 연장 케이블을 사용하지 마십시오. 이로 인해 연장 케이블이 너무 뜨거워질 수 있습니다.
- 제품을 사용할 때 연장 케이블이 사용자와 제품 뒤에 있는지 확인하십시오. 이는 연장 케이블 손상을 방지합니다.

## 제품의 안전장치

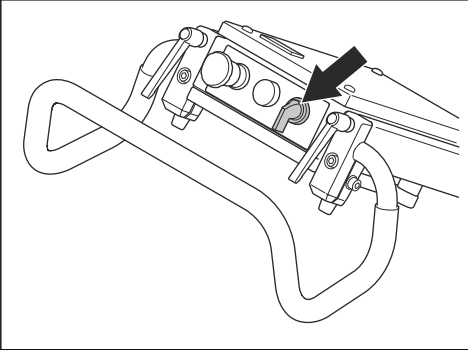


**경고:** 제품을 사용하기 전에 다음 경고 지침을 읽으십시오.

- 안전장치가 손상되었거나 올바르게 작동하지 않는 제품을 사용하지 마십시오.
- 안전장치를 정기적으로 점검하십시오. 안전장치가 손상되었거나 올바르게 작동하지 않는 경우 Husqvarna 공인 서비스 대리점에 문의하십시오.
- 안전장치를 변경하지 마십시오.
- 보호 플레이트, 보호 커버, 안전 스위치 또는 기타 보호 장치가 손상되었거나 부착되어 있지 않은 경우 제품을 사용하지 마십시오.

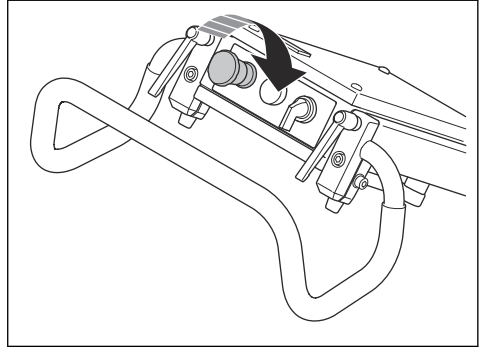
## 온/오프 스위치

온/오프 스위치를 사용하여 제품을 시동하고 정지합니다.

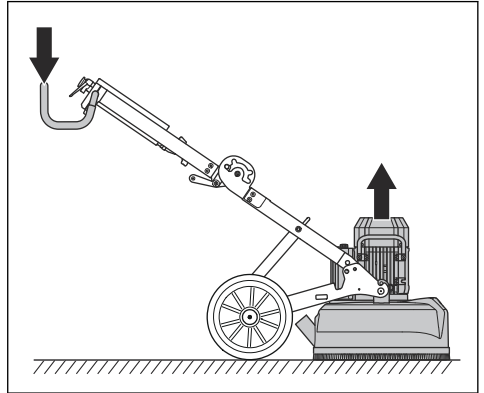


## ON/OFF 스위치 점검 방법

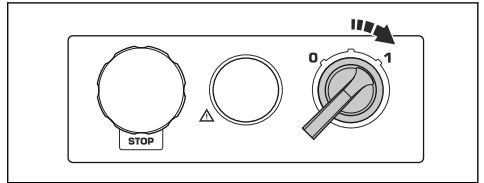
1. 비상 정지 버튼이 풀려 있는지 확인하려면 비상 정지 버튼을 시계 방향으로 돌리십시오.



2. 핸들을 눌러 그라인딩 헤드를 바닥에서 들어올립니다.

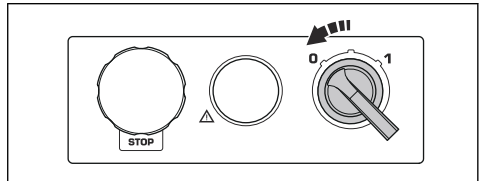


3. 제품을 시동하려면 온/오프 스위치를 1로 돌립니다.



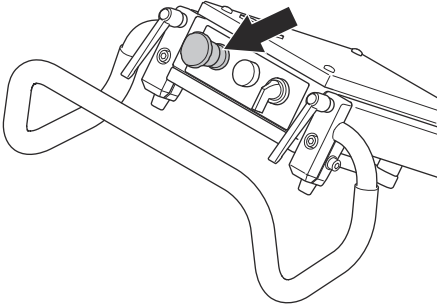
4. 5초 동안 기다려서 제품이 공전 속도로 작동하게 합니다.

5. 제품을 정지하려면 온/오프 스위치를 0으로 돌립니다.



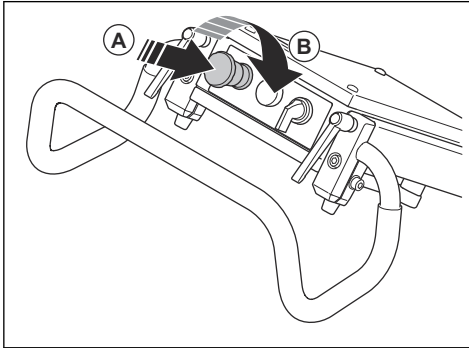
## 비상 정지

모터를 빠르게 정지하려면 비상 정지를 사용합니다. 제품의 비상 정지는 주 전원 공급 장치를 차단합니다.



## 비상 정지 점검 방법

1. 비상 정지 버튼을 눌러(A) 모터가 정지하는지 확인하십시오.



2. 비상 정지 버튼을 시계 방향으로 돌려(B) 푸십시오.

## 유지 보수에 대한 안전 지침

- 모든 부분을 양호한 상태로 유지하고 모든 고정장치가 제대로 조여졌는지 확인하십시오.
- 손상되거나 제대로 작동하지 않는 제품은 사용하지 마십시오. 본 설명서에 나와 있는 대로 안전 점검, 유지 보수 및 서비스를 수행하십시오. 다른 모든 유지 보수 작업은 승인된 서비스 대리점에서 수행해야 합니다.
- 다이아몬드 공구를 교체할 때는 모터를 정지하고 전원 플러그를 분리하십시오.
- 모터를 정지하고 전원 플러그를 분리한 상태에서 검사 및/또는 유지 보수를 수행하십시오.
- 제품이 올바르게 작동하는지 확인하기 위한 유지 보수를 수행하십시오. 참조: *일일 유지 보수 페이지의 34*.

## 작동

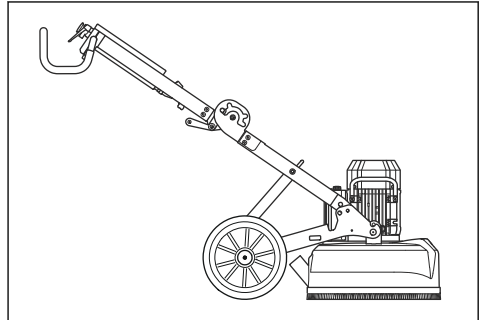
### 서문



**경고:** 제품을 사용하기 전에 '안전' 장을 읽고 이해해야 합니다.

### 제품 위치

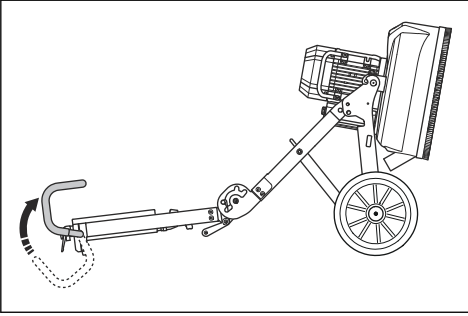
#### 작동 위치



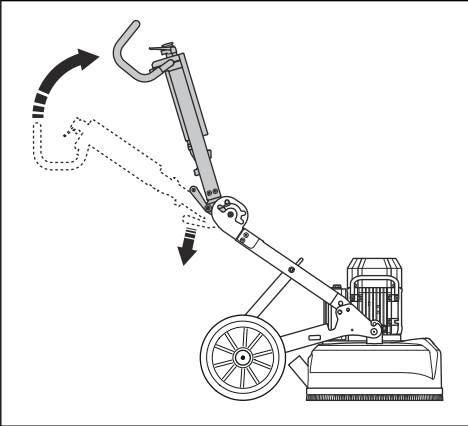
## 서비스 위치



**주의:** 평평한 표면에서만 제품을 서비스 위치에 놓으십시오.

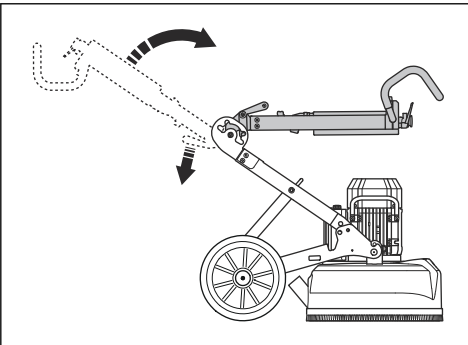


## 기울어진 이동 위치



## 리프트 이동 위치

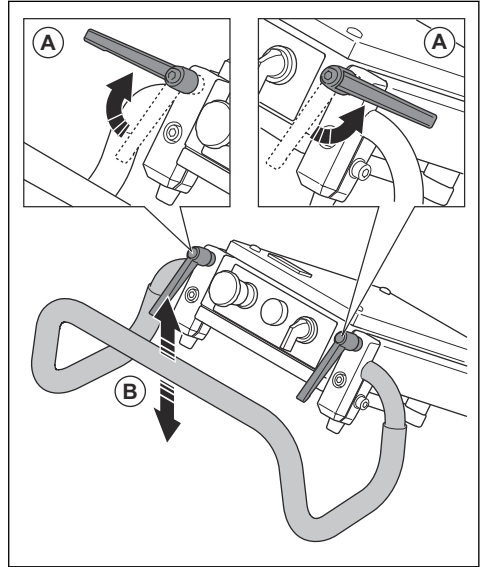
제품에 손상이 생기지 않도록 모터와 전기함 사이에 보호 수단을 놓으십시오.



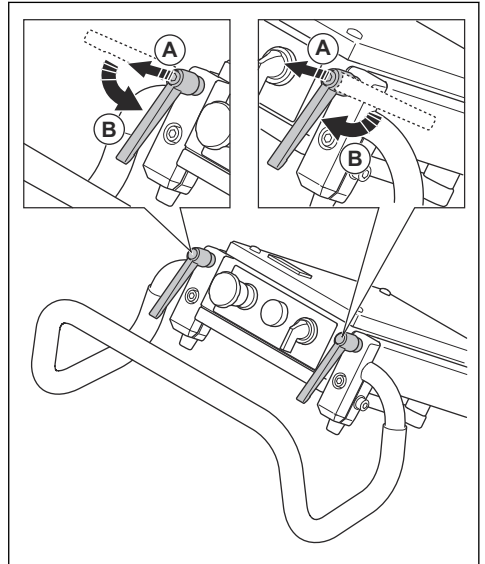
## 핸들바 조정 방법

핸들 잠금 손잡이는 시계 방향 또는 시계 반대 방향으로 작동하거나 공전 위치에 있습니다.

1. 잠금 손잡이(A)를 풀고 핸들(B)을 공전 위치로 조정하십시오.



2. 잠금 손잡이를 조여 위치를 설정하십시오.
3. 핸들 위치가 설정되면 핸들 잠금 손잡이를 위로 당기고(A) 공전 위치로 놓으십시오(B).

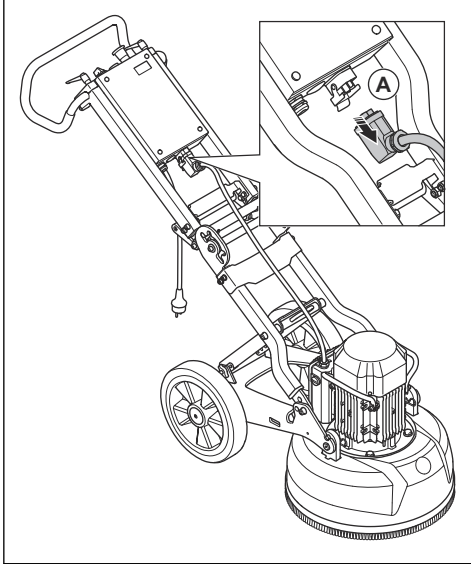


## 프레임 높이 조정 방법

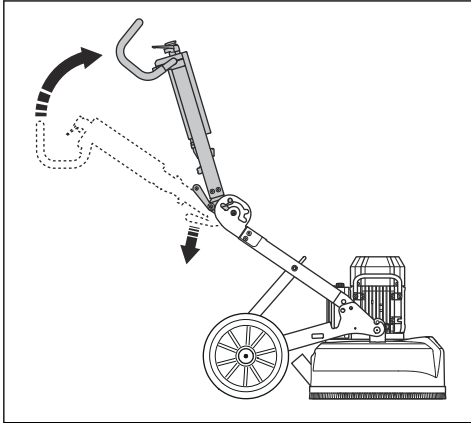
프레임 각도를 변경하여 새시 중량을 나눌 수 있습니다. 이런 식으로 표면에 대한 그라인딩 압력을 줄이거나 늘립니다.

각도를 조정하여 다양한 사용자에게 대한 양호한 작업 위치를 설정하십시오.

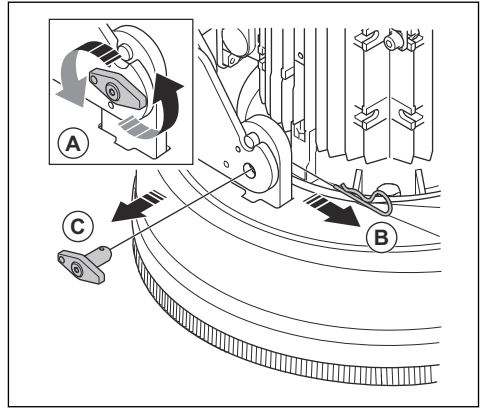
1. 전기함에서 모터 케이블(A)을 분리합니다.



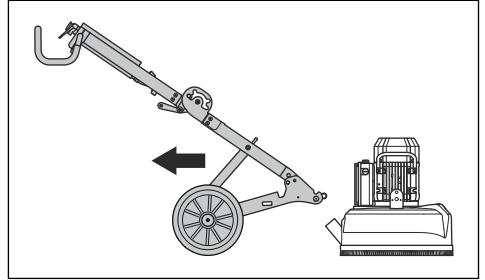
2. 중앙 힌지의 핸들을 누르는 동시에 상단 프레임이 이동 위치로 접으십시오.



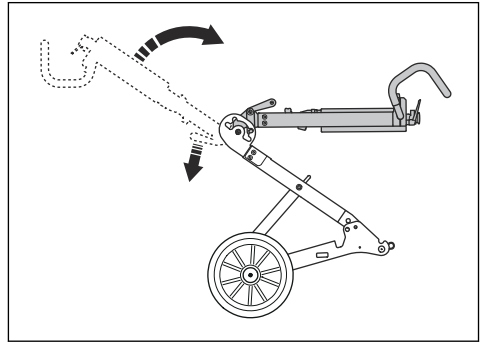
3. 잠금 볼트(A)를 살짝 돌려 풀어 압력을 제거하십시오.



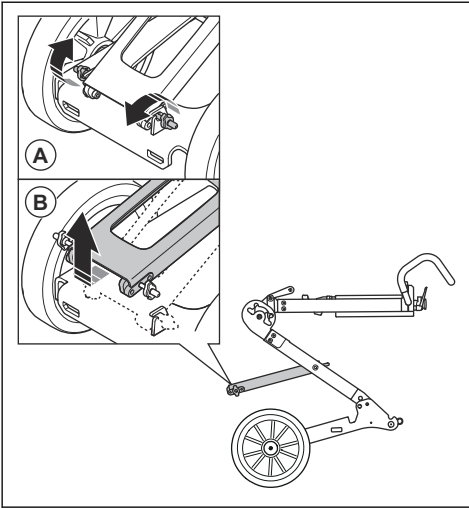
4. 잠금 핀(B)을 당겨 빼내고 그라인딩 헤드의 각 측면에 있는 잠금 볼트(C)를 제거하십시오.
5. 휠 새시를 그라인딩 헤드에서 제거합니다.



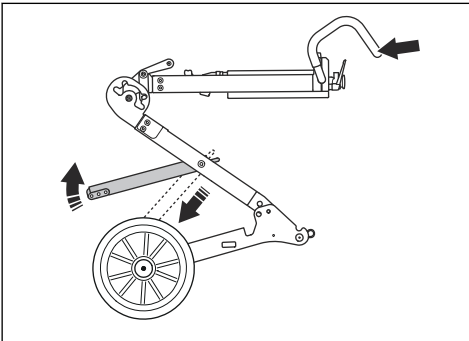
6. 중앙 힌지의 핸들을 누르는 동시에 상단 프레임을 앞으로 접으십시오. 이것이 리프트 위치입니다.



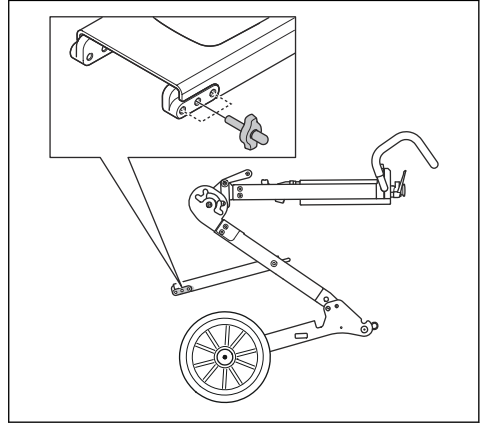
7. 잠금 손잡이(A)를 제거하여 지지대(B)를 푸십시오.



8. 핸들바를 잡고 프레임을 안정되게 유지하면서 지지대를 바깥쪽 위로 들어 올리십시오.



9. 작업에 적당한 위치를 선택하고 잠금 손잡이를 조이십시오. 바닥의 구멍으로 그라인딩 압력과 핸들바 높이를 증가합니다. 상단의 구멍으로 그라인딩 압력과 핸들바 높이를 감소합니다.



### 핸들 높이

구멍 위치	핸들 높이, mm
상단	765
중앙	870
하부	960

### 다이아몬드 공구

제품에 사용할 수 있는 다이아몬드 공구 유형이 많습니다. 승인된 서비스 센터에 문의하거나 [www.husqvarnaconstruction.com](http://www.husqvarnaconstruction.com)(으)로 가서 올바른 다이아몬드 공구를 선택하십시오.

### 다이아몬드 공구 설치

공구판에 다이아몬드 공구를 설치하면 제품의 성능에 영향이 생깁니다. 다이아몬드 공구에 있는 세그먼트의 수와 함께 다이아몬드 공구의 유형이 중요합니다.

표면을 평평하게 만들거나 가볍게 제거하는 일상적인 그라인딩 작업에 세그먼트가 2개인 금속 접착 다이아몬드 공구를 사용하십시오.

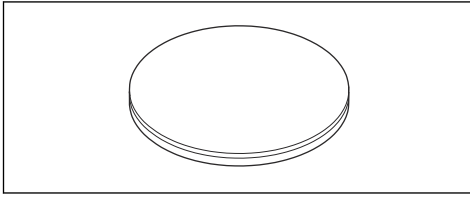
다이아몬드 세그먼트가 1개인 금속 접착 다이아몬드 공구를 사용하여 다이아몬드 공구 압력을 증가하십시오. 이 설치에는 많은 힘이 드는 무거운 제거 작업에 사용됩니다.

매우 무겁게 제거하는 경우에는 PCD 다이아몬드 상단을 사용하고 한 방향으로만 작동하는 공구를 사용하는 것이 좋습니다.

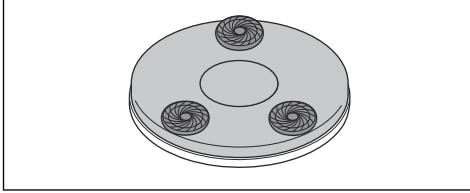
**주:** T-Rex 공구는 한 방향으로만 작동하도록 제작됩니다.

## 수지 접착 다이아몬드 공구

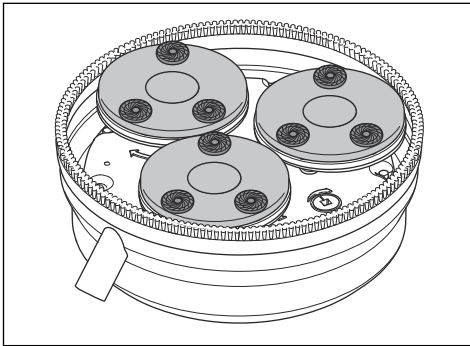
- 수지 홀더 디스크를 사용하여 플라스틱 접착 다이아몬드 공구를 부착하십시오.



- 수지 홀더 디스크에 부착한 플라스틱 접착 공구.



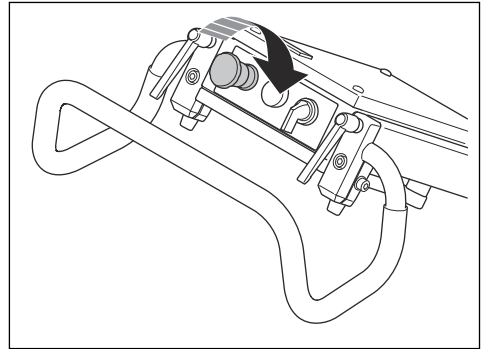
- 3개의 수지 홀더 디스크와 공구가 있는 그라인딩 헤드



## 제품을 작동하기 전에 수행할 작업

1. 사용자 설명서를 주의 깊게 읽고 지침을 숙지하십시오.
2. 일일 유지 보수를 수행하십시오. *일일 유지 보수 페이지의 34*(를) 참조하십시오.
3. 제품이 올바르게 조립되었고 손상이 없는지 확인하십시오.
4. 제품을 작업 구역에 놓으십시오.
5. 공구판에 다이아몬드 공구가 있고 단단하게 부착되었는지 확인하십시오.
6. 집진기를 제품에 연결하십시오. 참조 *집진기 연결 방법 페이지의 33*
7. 핸들바를 조정하여 필요한 작업 높이를 설정하십시오.
8. 제품을 전기 소켓에 연결하기 전에 모터 케이블이 전기함에 연결되어 있는지 확인하십시오.

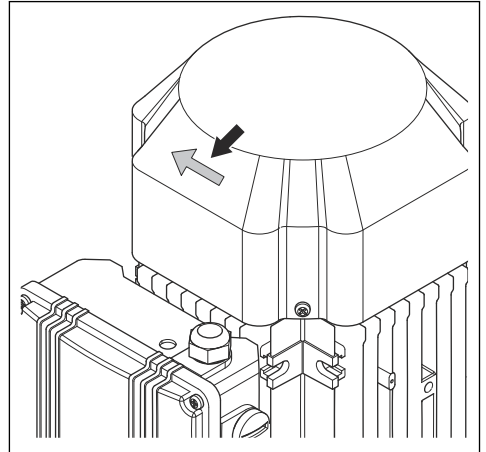
9. 제품의 전원 플러그를 주 전원 콘센트에 연결하십시오.
10. 비상 정지 버튼을 시계 방향으로 돌려서 비상 정지가 풀려 있는지 확인하십시오.



11. 모터가 회전하는 방향을 알고 있는지 확인하십시오.

## 모터의 회전 방향 점검 방법

1. 제품을 시동합니다. 자세한 내용은 *제품 시동 방법 페이지의 32*항목을 읽고 이해해야 합니다.
2. 몇 초 후 제품을 중지합니다. 자세한 내용은 *제품 정지 방법 페이지의 32*항목을 읽고 이해해야 합니다.
3. 모터의 회전 방향이 올바른지 확인하십시오. 올바른 방향은 팬 커버 상단에 화살표로 표시되어 있습니다.

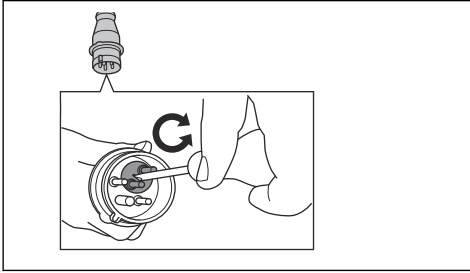


4. 필요한 경우 모터의 회전 방향을 변경합니다. 자세한 내용은 *모터 회전 방향 변경 방법(3상만 해당) 페이지의 31*항목을 읽고 이해해야 합니다.

## 모터 회전 방향 변경 방법(3상만 해당)

1. 모터를 정지하려면 온/오프 스위치를 0으로 설정합니다. 자세한 내용은 *제품 정지 방법 페이지의 32*항목을 읽고 이해해야 합니다.
2. 제품이 완전히 정지할 때까지 기다립니다.
3. 제품의 전원 플러그에서 연장 코드를 분리합니다.

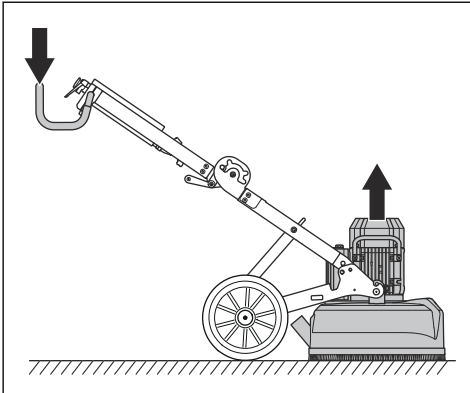
4. 제품의 전원 플러그에 있는 인버터 스위치를 반대 위치로 돌립니다.



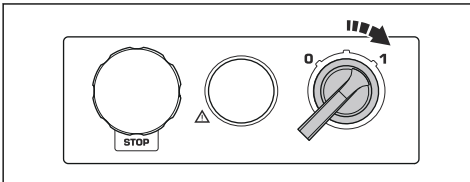
5. 전원 코드를 연결하고 모터의 회전 방향을 점검합니다. 자세한 내용은 *모터의 회전 방향 점검 방법 페이지*의 31항목을 읽고 이해해야 합니다.

## 제품 시동 방법

1. 핸들을 가볍게 눌러서 그라인딩 헤드를 표면에서 약 1mm 정도 들어 올리십시오. 이렇게 하면 표면에 대한 압력이 줄어듭니다. 그라인딩 헤드를 표면에서 완전히 들어 올리지 마십시오.



2. 제품을 시동하려면 온/오프 스위치를 1로 돌립니다. 5 초 미만에 제품이 공전 속도로 작동합니다.



## 제품 정지 방법

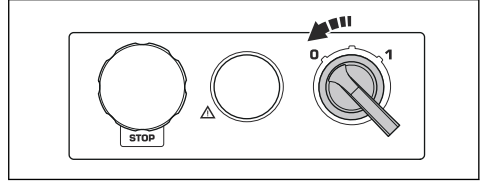


**주의:** 모터를 정지할 때 표면에서 공구판을 들어 올리지 마십시오. 모터가 정지된 후에도 공구판은 얼마 동안 회전합니다. 많은 먼지가 공기 중으로 날려서 표면이 손상될 수 있습니다.



**주의:** 접착성 아스팔트, 페인트 또는 이와 동등한 물질을 그라인딩하는 경우에는 공구판이 정지할 때 제품의 앞쪽을 약간 들어 올리십시오. 들어 올리지 않으면 제품이 접착면에 부착될 수 있습니다.

1. 모터를 정지하려면 온/오프 스위치를 0으로 돌리십시오.



2. 공구판을 표면에 대고 있으십시오. 전원을 들어올릴 때 공구판이 회전하지 않게 하십시오.
3. 전원 플러그를 당겨 빼내십시오.

## 다이아몬드 공구 교체 방법

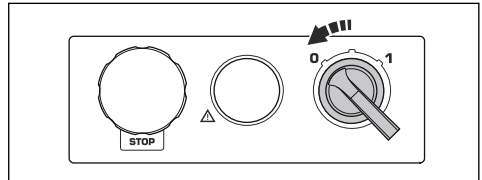


**경고:** 전원 플러그를 분리합니다.

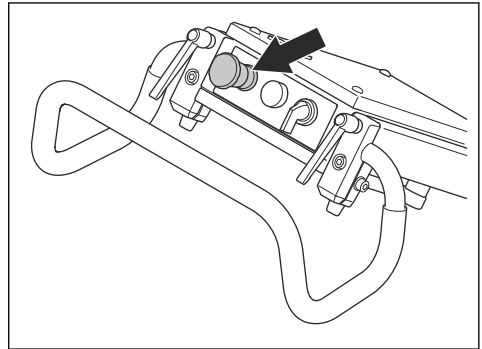


**경고:** 다이아몬드 공구가 매우 뜨거워질 수 있기 때문에 보호 장갑을 착용하십시오.

1. 온/오프 스위치를 0으로 돌리고 전원 플러그를 분리하여 제품을 정지하십시오.

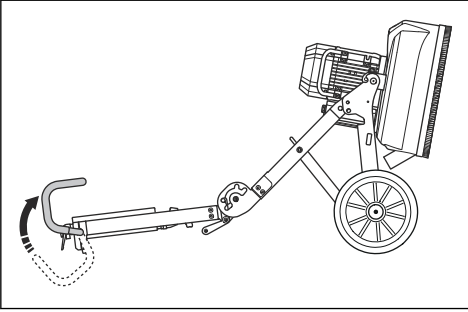


2. 비상 정지를 누르십시오.

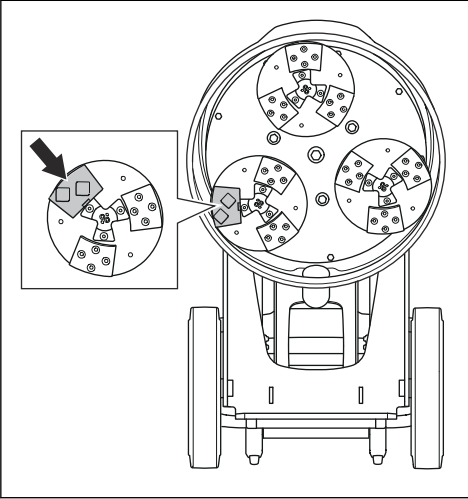




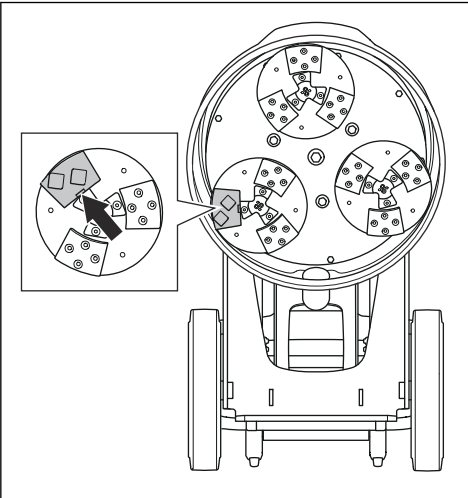
3. 제품을 서비스 위치에 놓으십시오.



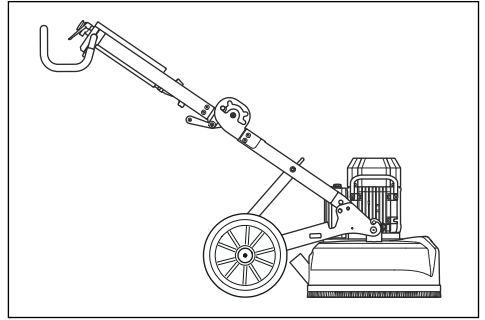
4. 해머를 사용하여 다이아몬드 공구를 제거하십시오.



5. 공구판에 새 다이아몬드 공구를 부착하십시오.



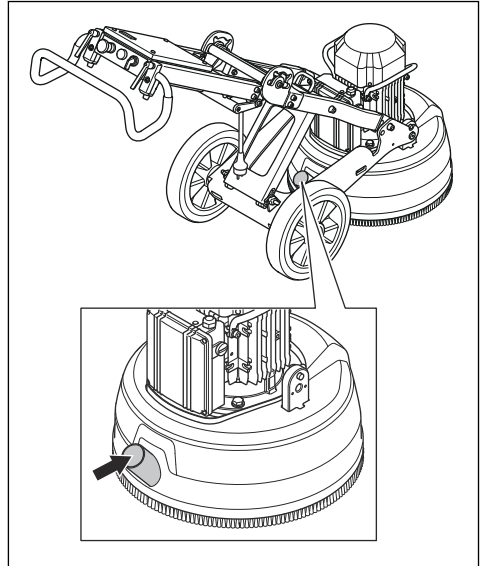
6. 다이아몬드 공구를 교체할 때 제품을 작동 위치에 놓으십시오.



## 집진기 연결 방법

Husqvarna 집진기 시스템을 사용하십시오.

1. 집진기를 제품에 연결하십시오. 50mm(2인치) 호스를 사용합니다.



2. 집진기의 필터가 손상되지 않고 깨끗한지 확인하십시오. 작동 중에 먼지를 모니터링하십시오.

## 유지 보수

### 서문



**경고:** 유지 보수를 수행하기 전에 '안전' 장을 읽고 이해해야 합니다.

제품의 모든 서비스 및 수리 작업을 위해서는 특수 교육이 필요합니다. 당사는 전문 수리 및 서비스 제공을 보장합니다. 판매점이 서비스 대리점이 아닌 경우 판매점에 가까운 서비스 대리점에 대한 정보를 문의하십시오.

보다 자세한 정보는 [www.husqvarnaconstruction.com](http://www.husqvarnaconstruction.com)을 (를) 참조하십시오.

### 일일 유지 보수

일일 유지 보수는 제품 청소를 의미합니다. 또한 전기 공급, 브러시 스트립 및 그라인딩 홀더를 점검하는 것을 의미합니다.

### 제품을 청소하는 방법



**주의:** 공기 흡입구가 막히면 제품의 성능이 감소하며 모터가 너무 뜨거워질 수 있습니다.

- 제품 청소, 유지 보수 또는 조립 전에 주 전원 콘센트에서 항상 플러그를 뽑으십시오.
- 하루의 작업이 끝날 때 항상 모든 장비를 청소하십시오. 고압 세척기를 사용하여 제품을 청소하지 마십시오.
- 항상 평평한 지면에서 유지 보수를 수행하십시오.
- 모든 공기 통풍구에서 막힘을 제거하십시오. 제품의 온도는 항상 충분히 낮아야 합니다.

### 전기 공급 점검 방법



**경고:** 손상된 케이블을 사용하지 마십시오. 케이블이 손상되면 심각한 부상이나 사망이 발생할 수 있습니다.

- 전원 코드와 연장 케이블이 손상이 없고 상태가 양호한지 확인하십시오.
- 전원 코드가 손상된 경우에는 제품을 사용하지 마십시오. 승인된 서비스 센터에 요청하여 제품을 수리하십시오.

### 브러시 스트립 점검 방법

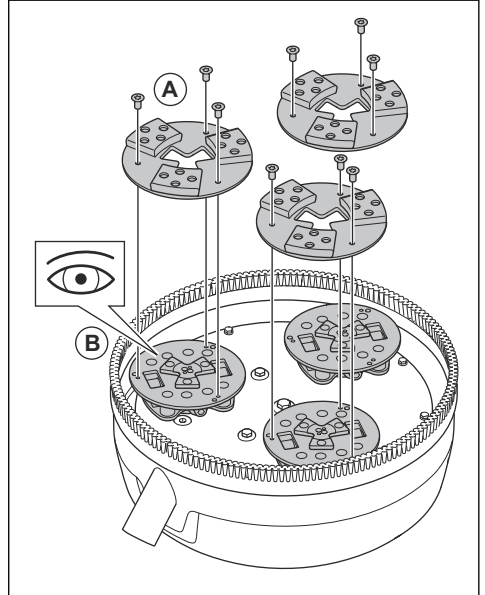
- 브러시 스트립이 가득 찼는지 확인하십시오.
- 브러시 스트립이 표면에 닿았는지 확인하십시오.

### 그라인딩 홀더 점검 방법



**주의:** 그라인딩 홀더의 상태는 성능과 안전에 중요합니다.

1. 공구판(A)을 제거하십시오.



2. 그라인딩 홀더의 손상 및 마모 여부를 검사하십시오 (B).
3. 필요한 경우 그라인딩 홀더를 교체하거나 수리하십시오.

## 고장 수리

### 제품을 시동할 수 없음

- 전원 공급 장치와 전원 코드가 손상되지 않았는지 확인하십시오.
- 비상 정지 버튼을 검사하고, 버튼을 시계 방향으로 돌려서 비상 정지를 푸십시오.

- 과부하 램프를 검사하십시오. 과부하 램프가 켜진 경우에는 제품이 자동으로 초기화될 때까지 몇 분 동안 모터가 냉각되게 둡니다.

### 제품을 유지하기 쉽지 않음

- 제품에 설치된 다이아몬드 공구의 수가 너무 적습니다.

- 선택한 다이아몬드 공구의 유형이 표면에 맞지 않습니다.
- 모터 작동에 높은 전류가 사용됩니다.
- 사용자와 제품에 발생하는 힘을 줄이기 위해 권장되는 다이아몬드 공구의 수를 사용하십시오. *다이아몬드 공구 페이지의 30*(를) 참조하십시오.

## 제품이 갑자기 움직임

- 모든 다이아몬드 공구가 올바르게 설치되었고 모두 높이가 같은지 확인하십시오.

## 제품이 잠시 후에 정지됨

- 제품에 과부하가 발생하면 과부하 보호 장치가 작동하여 모터가 정지됩니다.
- 부하를 줄이십시오. 아래쪽의 구멍은 핸들바를 높이 고 그라인딩 압력을 증가하는 데 사용됩니다. 상단의

구멍은 핸들바를 낮추고 그라인딩 압력을 감소하는 데 사용됩니다.

- 제품은 약 1분 후에 모터 온도가 보통 수준으로 감소하면 다시 시작됩니다.
- 연장 케이블이 너무 짧지 않은지 확인하십시오.

## 제품이 시동 중에 정지함

모터 성능이 좋게 나타나려면 올바른 전압 공급이 필요합니다. 연장 케이블이 너무 길거나 게이지가 너무 작으면 작업 중에 모터 출력이 감소합니다.

- 모터에 과부하가 발생하면 과부하 램프가 켜집니다. 2분 동안 기다렸다가 다시 시도하십시오. 그래도 상태가 나아지지 않으면 승인된 서비스 센터에 문의하십시오.
- 연장 케이블이 너무 길지 않은지 확인하십시오.

## 운반 및 보관

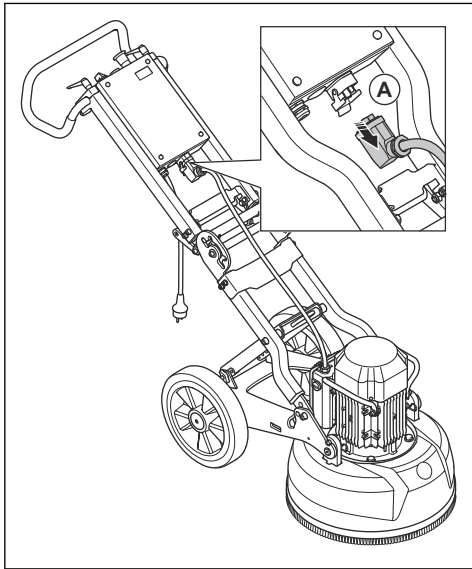
### 이동 위치에서 제품을 설정하는 방법

운반 중에는 제품에 어떤 유형의 보호 장치를 놓으십시오. 이 보호 장치는 비와 눈과 같은 자연적인 요소가 제품에 닿지 않게 합니다.

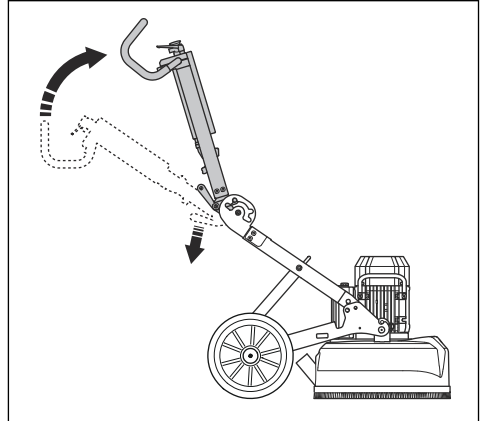
이 제품을 구성품 2개로 나눌 수 있습니다. 이렇게 하면 운반이 쉬워집니다.

항상 인양 고리와 핸들바를 사용하여 제품을 이동하십시오.

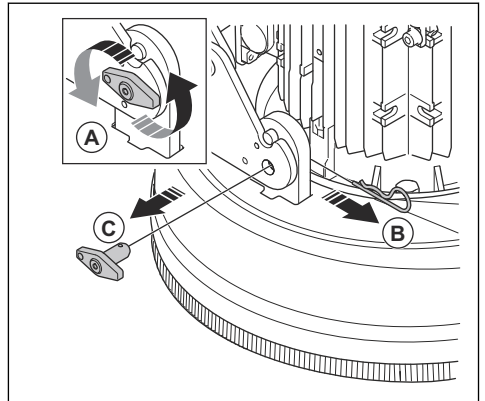
1. 전기함(A)에서 모터 케이블을 분리하십시오.



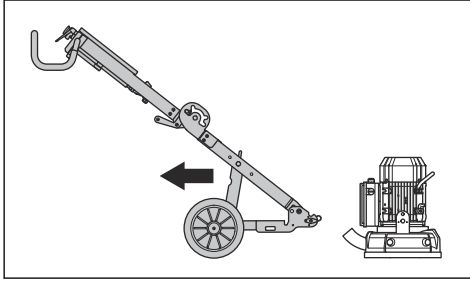
2. 중앙 힌지의 핸들을 누르는 동시에 상단 프레임이 이동 위치로 접으십시오.



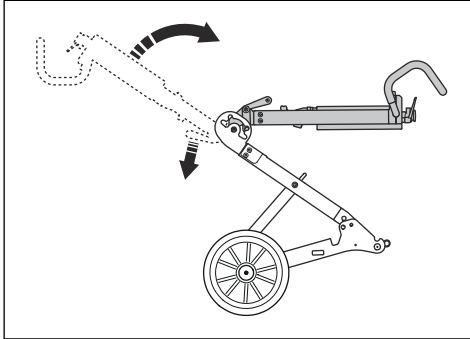
3. 잠금 볼트(A)를 살짝 돌려 풀어 압력을 제거하십시오.



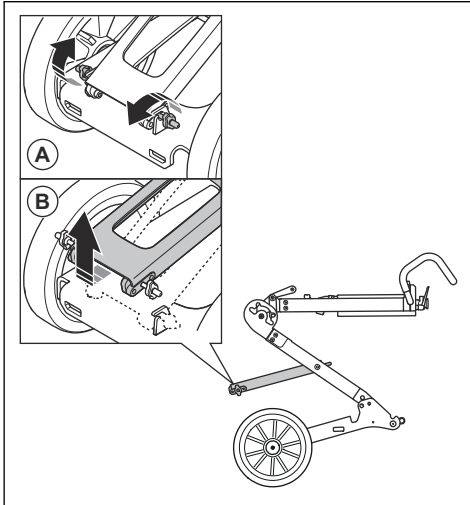
4. 잠금 핀(B)을 당겨 빼내고 그라인딩 헤드의 각 측면에 있는 잠금 볼트(C)를 제거하십시오.
5. 휠 샤프트를 그라인딩 헤드에서 제거합니다.



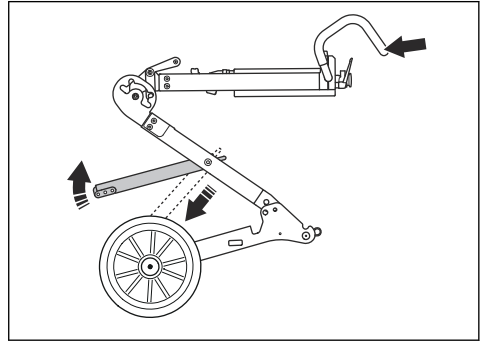
6. 중앙 힌지의 핸들을 누르는 동시에 상단 프레임을 앞으로 접으십시오. 제품이 리프트 위치에 있습니다.



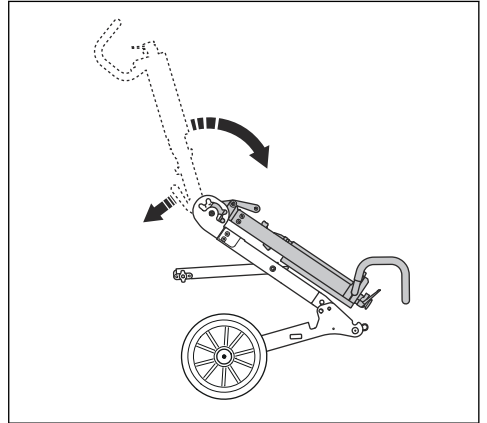
7. 잠금 손잡이(A)를 제거하여 지지대(B)를 푸십시오.



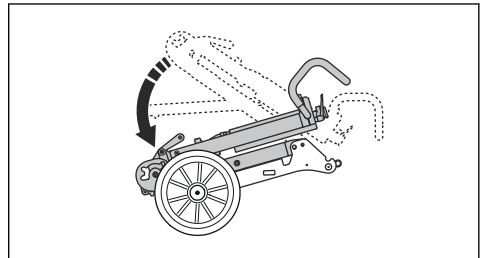
8. 핸들바를 잡고 프레임을 안정되게 유지하면서 지지대를 바깥쪽 위로 들어 올리십시오.



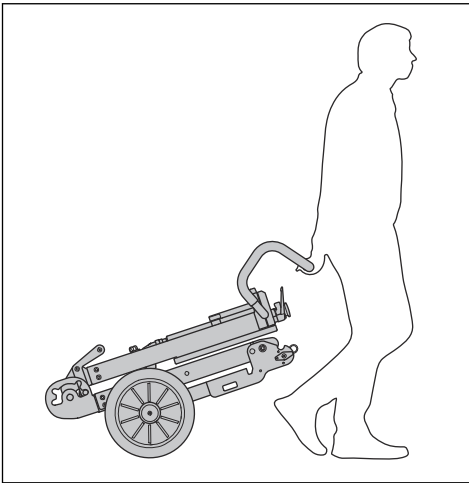
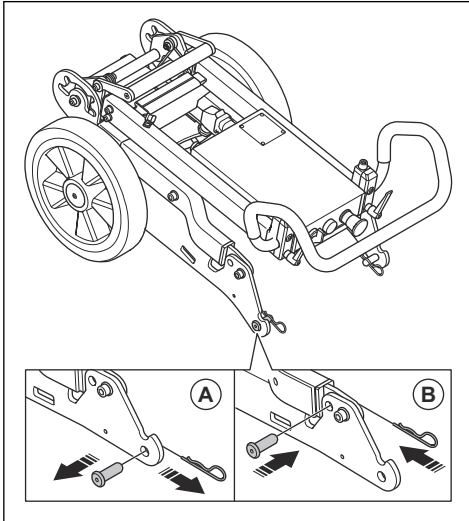
9. 한 손으로 핸들바를 잡고 중앙 힌지의 핸들을 누르십시오. 이렇게 하면 제품이 접힌 위치로 접힙니다.



10. 제품을 주의 깊게 접으십시오.



11. 잠금 핀과 잠금 볼트를 위치 (A)에서 위치 (B)로 이동하여 제품을 잠그십시오.



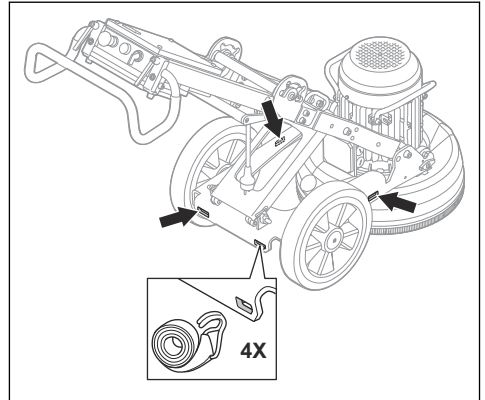
## 제품 보관

- 어린이나 승인되지 않은 사람이 접근하지 못하도록 제품을 자물쇠가 있는 장소에 보관하십시오.
- 건조하고 서리가 없는 곳에서 제품을 보관하십시오.

## 운반 차량에 제품을 부착하는 방법

운반 중 제품을 고정하여 사고와 장비 손상을 방지하십시오. 제품에는 제품을 차량에 부착하기 위한 고정 끈과 함께 사용되는 구멍이 있습니다.

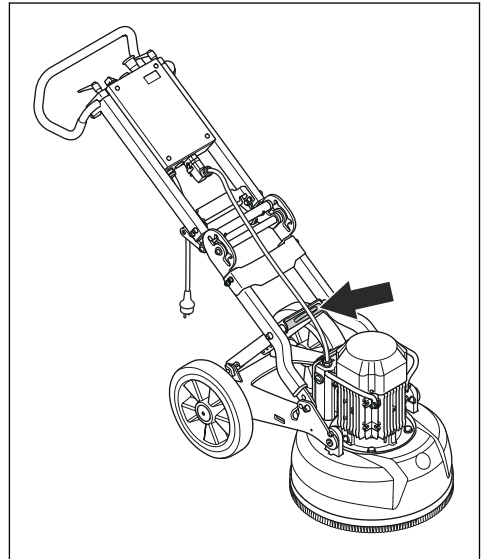
1. 고정 끈을 구멍에 부착하십시오.



2. 차량에 고정 끈을 부착하고 조이십시오.

## 제품을 들어 올리는 방법

1. 인양 고리를 사용하여 제품을 들어 올리십시오.



2. 제품을 들어 올릴 때 제품의 균형이 올바르게 잡혔는지 확인하십시오. 제품을 들어 올릴 때 주변의 도움을 받으십시오.

## 기술 정보

### 기술 정보

	단상, 220-240V		단상, 100-120V	
모터, Hz	50	60	50	60
모터 출력, kW/hp	2.2/3.0	2.2/3.0	1.5/2.0	1.1/2.0
정격 전류, A	13	13	20	19
정격 전압, V	220-240	220-240	100-120	100-120
중량, kg/lbs	109/240.3	109/240.3	109/240.3	109/240.3
그라인딩 폭, mm/인치	450/17.7	450/17.7	450/17.7	450/17.7
그라인딩 디스크 직경, mm/인치	3x180/3x7.1	3x180/3x7.1	3x180/3x7.1	3x180/3x7.1
그라인딩 압력, kg/lbs	59/130	59/130	59/130	59/130
공구판의 회전 속도, rpm	705	865	470	575

### 소음 수준

품목	단위	값
<b>소음 배출<sup>4</sup></b>		
소음 출력 수준 $L_{WA}$ (측정)	dB(A)	93
<b>소음 수준<sup>5</sup></b>		
사용자 귀에 나타나는 음압 수준	dB(A)	79.2
<b>진동 수준<sup>6</sup></b>		
오른쪽 핸들	$m/s^2$	3.5
왼쪽 핸들	$m/s^2$	3.9

<sup>4</sup> EN 60335-2-72에 의거 소음 출력으로 측정된 소음 환경 방출. 예상 측정 불확실성 2.5dB(A).

<sup>5</sup> EN 60335-2-72에 의거한 음압 수준. 예상 측정 불확실성 4 dB(A).

<sup>6</sup> EN 60335-2-72에 따른 진동 수준. 진동 수준에 대해 보고된 데이터는 일반적인 통계 분산(표준 편차)인  $1m/s^2$ 입니다.

# 준수 선언문

## EC 적합성 선언

당사, Husqvarna AB, SE-561 82 Huskvarna, Sweden, 전화: +46-36-146500)는 당사의 전적인 책임하에 제품의 다음과 같은 내용을 선언합니다.

설명	광택 및 그라인딩 장비
브랜드	Husqvarna
유형/모델	PG 450
식별	2022년도 일련번호부터 그 이후

다음의 EU 지침 및 규정을 모두 준수하고

지침/규정	설명
2006/42/EC	"장비류 관련"
2014/30/EU	"자기 호환성 관련"
2011/65/EU	"위험 물질에 관한 제한"

다음과 같은 조화된 표준 및/또는 기술 사양이 적용되었음을 선언합니다.



EN ISO 12100:2010

EN 60335-2-72:2012

EN 55014-1:2017

EN 55014-1:2021

EN IEC 63000:2018

Partille, 2022-10-11

Martin Huber

R&D 책임자, 콘크리트 표면 및 바닥

Husqvarna AB, 건설사업부

기술 문서 책임자

## 内容

引言.....	40	故障排除.....	52
安全性.....	42	运输及存放.....	53
操作.....	45	技术参数.....	56
维护.....	51	一致性声明.....	58

## 引言

### 产品说明

本产品是一种适用于不同硬度混凝土表面的电动砂轮。研磨范围从粗糙的表面到光滑的表面。

例如，本产品具有以下功能：

- 可折叠以方便运输的框架。
- 磨头盖，用于调整对表面层的运动。
- 磨头具有 3 个砂轮片。
- 可选择单相或三相电源。
- 研磨宽度为 515 mm。

### 预期用途

本产品用于私人物业和小型商业场所的轻型商业运营。

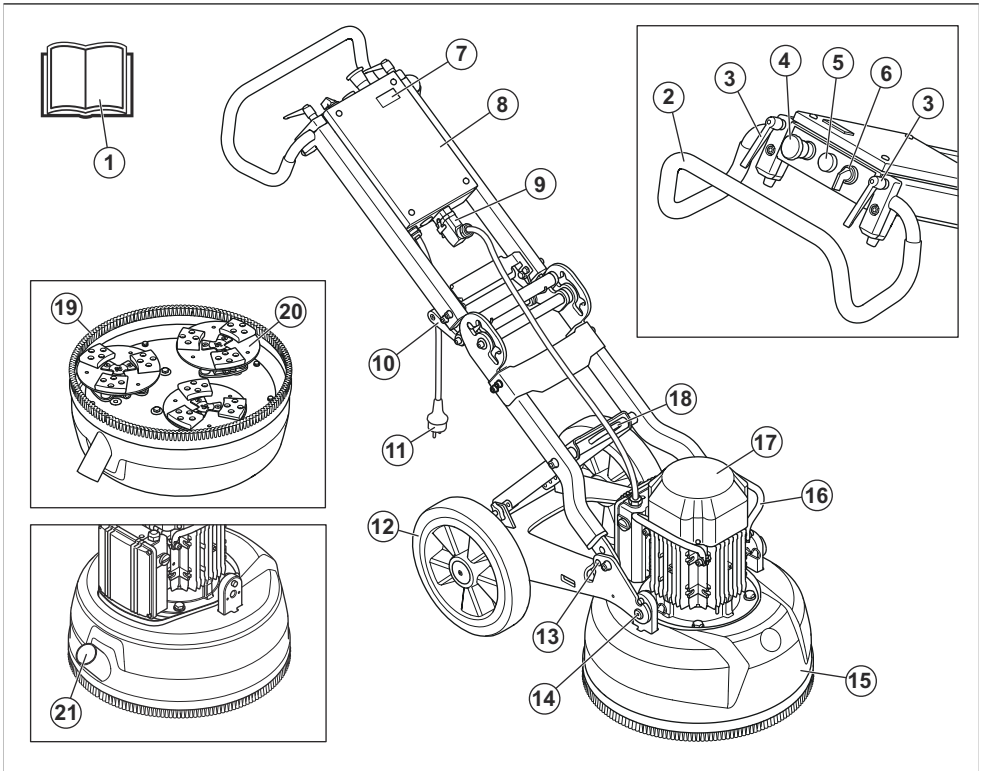
只能在水平表面上使用本产品。

使用本产品可研磨混凝土表面、水磨石瓷砖和石材瓷砖。



**警告：**切勿将产品用于其他任务。

### 产品概览





1. 操作手册
2. 手柄/手柄杆
3. 手柄杆调整锁定旋钮
4. 紧急停止按钮
5. 过载灯
6. ON/OFF [开/关] 开关
7. 计时表
8. 电气外壳
9. 机电缆连接
10. 角接手柄
11. 电源插头
12. 橡胶轮
13. 锁定功能
14. 用于固定电机/磨头的锁紧螺丝
15. 磨头盖
16. 电机提手
17. 电机
18. 吊耳
19. 刷条
20. 磨具板 - 3 个砂轮片
21. 真空软管接头

## 本产品上的符号



**警告：**本产品可能会带来危险，会对操作员或其他人员造成严重伤害或死亡。请多加小心，并正确使用本产品。



请认真阅读本手册，确保在充分理解各项说明之后再使用本产品。



使用听觉保护装置、眼睛保护装置和呼吸保护装置。请参阅 **个人防护装备** 在第 42 页上。



灰尘会引起健康问题。请使用获得批准的呼吸保护装备。始终确保通风良好。



本产品符合适用的欧盟指令。



本产品符合适用的英国法规。



本产品符合适用的欧亚关税同盟 (Eurasian Customs Union) 指令。



中国 RoHS 环保使用期限 (EUPF) 符号。



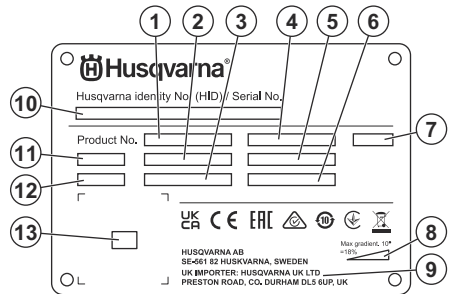
环境噪音排放符合欧盟及英国指令和法规的要求。本产品的保证声功率级在 **技术参数** 在第 56 页上中和此标签上均有注明。



本产品不属于生活垃圾。请在获得批准的电气和电子设备回收点进行回收。

**注意：**有关本产品上的其他符号/标识，请参阅适用于某些市场的特殊认证要求。

## 标牌



1. 产品编号
2. 产品重量
3. 额定功率
4. 额定电压
5. 额定电流
6. 频率
7. 外壳
8. 最大斜坡角度
9. 制造商/进口商
10. 序列号
11. 型号
12. 生产年份
13. 扫描码

## 产品损坏

对于因下列情况造成的产品损坏，我们概不负责：

- 未正确修理产品。
- 使用非原装零部件或者未获原厂批准的零部件修理产品。
- 产品加装了非原装的或者未获原厂批准的附件。
- 未在授权的保养厂修理产品，或者未由授权的机构修理产品。

# 安全性

## 安全定义

本手册使用了“警告”、“小心”和“注意”来指出特别重要的内容。



**警告：** 当不遵守手册中的说明可能会给操作员或周围人员带来伤害或死亡风险时，会使用此标志。



**小心：** 当不遵守手册中的说明可能会对产品、其他材料或附近区域造成损坏时，会使用此标志。

**注意：** 用于提供特定状况下所需的更多信息。

## 一般安全须知



**警告：** 请在使用本产品前阅读下面的警告说明。保存所有警告和说明。如有必要，请参阅警告和说明以了解未来的工作。

- 安全部分给出了如何正确使用本产品的基本说明。这些资料不能取代专业知识和经验。如果您所处的处境让您感到不安全，请停下来并寻求专业支持。请联系您的经销商、保养厂或有经验的操作员。请勿尝试任何自己没有把握的任务。
- 保持工作区域清洁和明亮，这将降低发生意外的风险。

## 操作安全须知



**警告：** 请在使用本产品前阅读下面的警告说明。保存所有警告和说明供以后操作时参考。



**警告：** 血液循环不佳的人受到过度振动时，可能会导致血液循环系统或神经受损。如果您因过度振动而引起以下症状，请就医。这些症状包括：麻木、失去知觉、麻刺、刺痛、疼痛、虚弱、肤色或皮肤状况发生变化。这些症状通常出现在手指、双手或手腕上。

- 仅将本产品用于本说明书规定的操作。请参阅 *预期用途* 在第 40 页上。
- 使用个人防护装备。请参阅 *个人防护装备* 在第 42 页上。
- 切勿在电机运转期间离开本产品。
- 先将机电缆连接到电气外壳上，然后再连接插头。
- 如果其他操作员没有阅读和理解本说明书的内容，请不要让他们使用本产品。
- 仅在连接刷条的情况下启动本产品。刷条必须紧密密封到表面，尤其是在处理干燥表面时。

- 确保刷条未损坏且干净。更换损坏的刷条。
- 保持电机开启，直到风扇完全停止。
- 如果有必要检查启动程序，请抬起磨头。
- 仅当磨头放在表面上时，才能启动本产品。
- 确保工作区域内只有经授权的人员。
- 请勿在可能发生火灾或爆炸的区域使用本产品。
- 每次操作后务必拆卸金刚石磨具。
- 如果提起本产品，请确保刀具板不会旋转。当电机停止后，刀具板将继续旋转一段时间。
- 当您移除金刚石磨具时，请让本产品冷却并使用保护手套。金刚石磨具在使用后会非常热。
- 确保将本产品连接到吸尘器以清除灰尘。
- 确保本产品装配正确。
- 要提起本产品，请始终使用本产品的吊耳。
- 如果有损坏迹象，请勿使用本产品。
- 只有当磨头接触表面时才能启动本产品，除非您是在检查开关。
- 只能从后面用双手握住手柄操作本产品。
- 除非您在使用前接受了培训，否则请勿操作本产品。确保所有操作员都接受了培训。
- 确保只有经过批准的人员在工作区域内，因为存在严重伤害的风险。
- 确保服装、长头发和珠宝不会被绞入运动部件中。
- 确保在操作期间处于安全稳定的位置。
- 突然出现的人员和动物会妨碍本产品的安全运行。务必小心操作本产品，并做好在必要时停止本产品的准备。
- 切勿让孩童使用或接近本产品。
- 使用本产品时，请确保附近始终有另一个人。如果发生事故，您可以在必要时获得帮助。
- 当您感到疲倦、生病或服用过酒精、麻药或药物时，切勿操作本产品。这可能会降低您的视力、判断力或协调能力。
- 如果产品改装偏离了出厂规格，那么切勿使用。
- 务必使用经过批准认证的附件。欲了解更多信息，请联系您的代理商。

## 个人防护装备



**警告：** 请在使用本产品前阅读下面的警告说明。

- 操作产品时务必使用正确的个人防护装备。个人防护装备不会消除伤害风险。如果出现事故，个人防护装备可降低伤害程度。请经销商协助您选择正确的防护装备。
- 操作产品时，务必使用经过批准认证的眼睛保护装备。
- 请勿穿着宽松、厚重和不适合的衣服。穿着能让您自由活动的衣服。
- 请使用经过批准认证的保护手套，确保牢固握持。

- 请使用获得批准的橡胶保护手套，防止湿混凝土对皮肤造成刺激。
- 请使用经过批准认证的保护头盔。
- 操作产品时，务必使用经过批准认证的听觉保护设备。长期接触噪音可能导致噪音引发的听力受损。
- 本产品会产生含有危险化学品的粉尘和烟雾。请使用经过批准认证的呼吸保护装备。
- 请穿上带有钢制鞋头与防滑鞋底的靴子。
- 确保急救包就在附近。
- 操作本产品时可能会产生火花。确保灭火器就在附近。

## 电气安全



**警告：** 存在电器产品导致的电击风险。请勿在恶劣天气条件下使用本产品。请勿触摸避雷装置和金属物体。请始终按本说明书的规定使用产品，以防受伤。



**小心：** 本产品符合 EN61000-3-11 中的要求并且电源连接受到条件限制。与供电局联系，了解如何连接本产品。

仅将本产品连接到电阻低于  $0.28 \Omega$  的电源上。从供电局获取系统电阻的接口点。

如果电源电阻较高，当本产品启动时，可能会出现短暂的电压下降。这会影响其他产品的操作，例如灯光闪烁。

- 确保电源、保险丝和电源电压与本产品标头上显示的电压相同。
- 在拔出电源插头之前，请务必停止本产品。
- 如果电源线或插头损坏，切勿使用本产品。将其交给经过批准认证的服务中心进行维修。损坏的电缆可能会导致严重伤害和死亡。
- 请正确使用电源线。请勿使用电源线移动、拉动或断开产品的电源。抓住插头拔出电源线。
- 请勿在可导致本产品的设备受潮的水深处操作本产品。否则会损坏设备，并且本产品可能带电，从而造成人员伤亡。
- 不要让进入本产品的的水分超过水系统提供的水分。防止雨水与本产品接触。水进入电动工具会增加电击的风险。
- 连接或断开电机电缆和电气外壳的连接时，请始终断开电源线。

## 接地产品说明



**警告：** 错误连接可能导致电击。如果您不确定电源插座是否正确接地，请联系经批准的电工。

请勿更改电源插头的出厂规格。如果电源插头或电源线损坏或必须更换，请联系 Husqvarna 保养厂。请遵守当地的法规和法律。

如果您不能完全理解有关接地产品的说明，请联系经批准的电工。

只能使用已接地的室外延长电缆，该电缆需具备接地插头和可插接产品电源插头的接地插座。

本产品具有接地电源线和电源插头。始终将本产品连接到接地的电源插座。这可以降低电击风险。

请勿将电源适配器与本产品一起使用。

## 延长电缆

- 只能使用经过批准的、长度够长的延长电缆。
- 延长电缆上的额定值必须等于或高于本产品标头上标注的值。
- 使用接地的延长电缆。
- 在室外操作本产品时，请使用适合室外工作的延长电缆。这可以降低电击风险。
- 保持延长电缆接头干燥且离开地面。
- 请使延长电缆远离热源、油液、尖锐边缘或运动部件。电缆损坏会增加电击风险。
- 确保延长电缆状况良好且未损坏。
- 延长电缆发生卷绕时，请勿使用。否则会导致延长电缆过热。
- 使用本产品时，请确保延长电缆位于您和本产品的后面。这可以防止损坏延长电缆。

## 产品上的安全装置

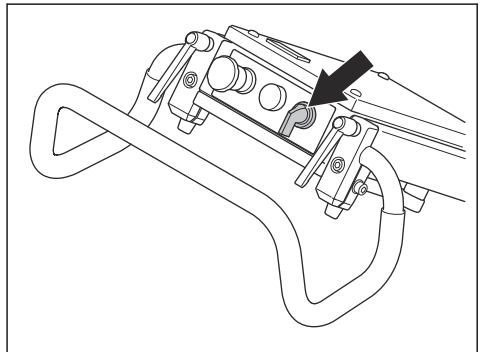


**警告：** 请在使用本产品前阅读下面的警告说明。

- 请勿使用安全装置受损或无法正常工作的产品。
- 定期检查安全装置。如果安全装置受损或无法正常工作，请联系经批准的 Husqvarna 保养厂。
- 切勿改动安全装置。
- 如果防护板、防护罩、安全开关或其他防护装备已损坏或未安装，则不得使用本产品。

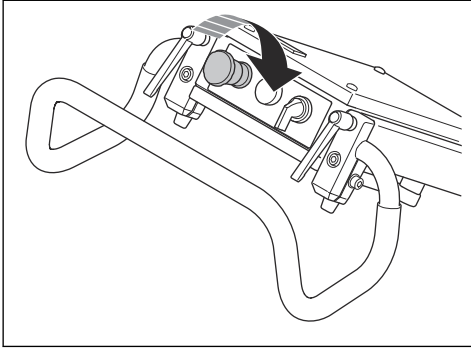
## 开关

开关用于启动和停止本产品。

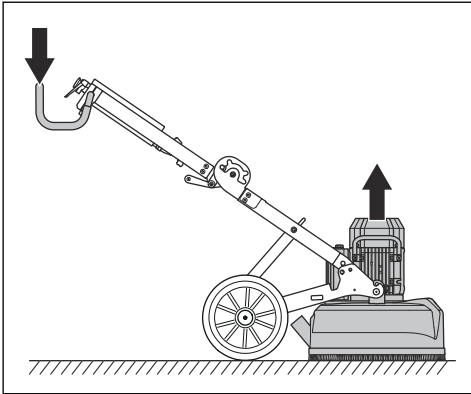


## 检查 ON/OFF [开/关] 开关

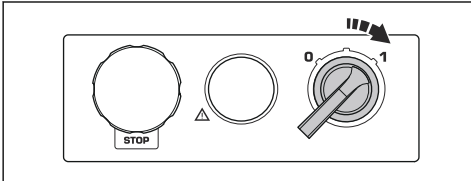
1. 顺时针转动紧急停止按钮以确保其已脱开。



2. 按下手柄，将磨头从地板上提起。

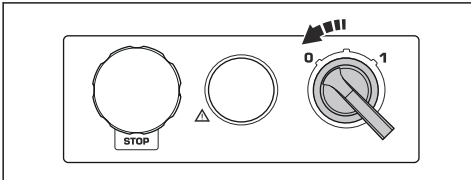


3. 将开关转到 1，以启动本产品。



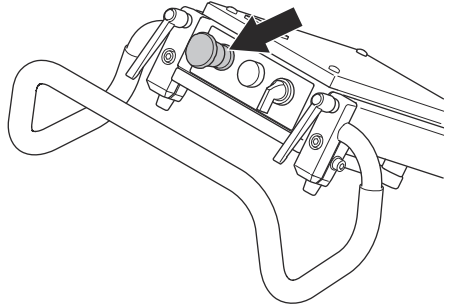
4. 等待 5 秒钟，使本产品以怠速运行。

5. 将开关转到 0 以关停本产品。



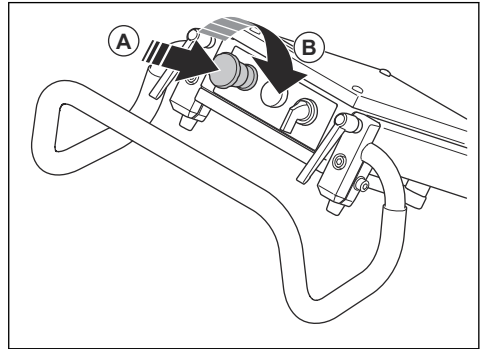
## 紧急停止按钮

紧急停止按钮用于快速关闭电机。本产品的紧急停止按钮可以切断主电源。



## 检查紧急停止按钮

1. 按下紧急停止按钮 (A)，确保电机停止。



2. 顺时针 (B) 旋转紧急停止按钮以脱开。

## 维护安全须知

- 保持所有部件均处于良好状态，并确保正确上紧所有固定装置。
- 请勿使用已损坏或无法正常工作的产品。按照本说明书中的说明进行安全检查、维护和保养。所有其他维护工作必须由获得授权的保养厂完成。
- 更换金刚石磨具时，请停止电机并拔下电源插头。
- 在电机停止且电源插头断开的情况下进行检查和/或维护。
- 进行维护以确保本产品正常操作。请参阅 *日常保养* 在第 51 页上。

# 操作

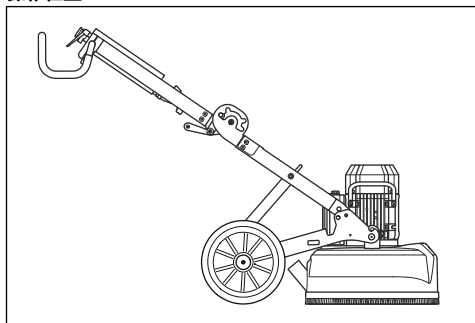
## 引言



**警告：** 在使用本产品之前，您必须阅读并理解安全章节。

## 产品位置

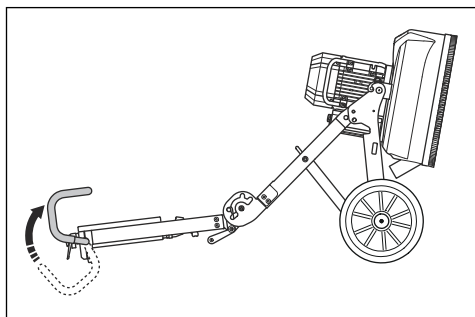
### 操作位置



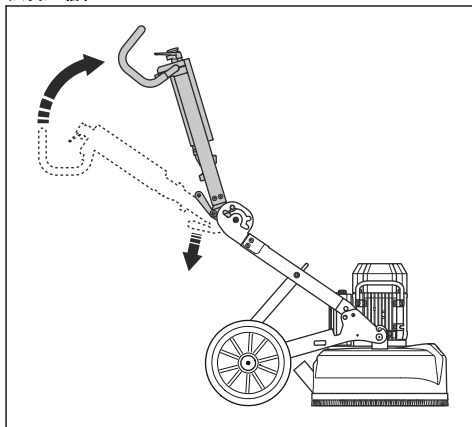
### 保养位置



**小心：** 只能将本产品放在水平表面上的维修位置。

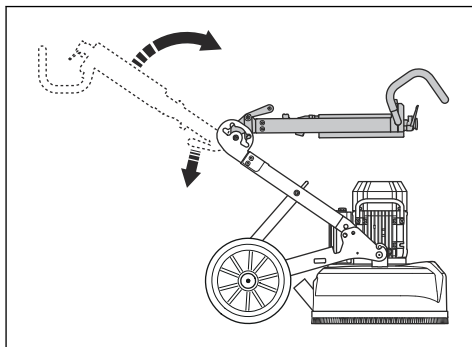


### 倾斜运输位置



### 提升运输位置

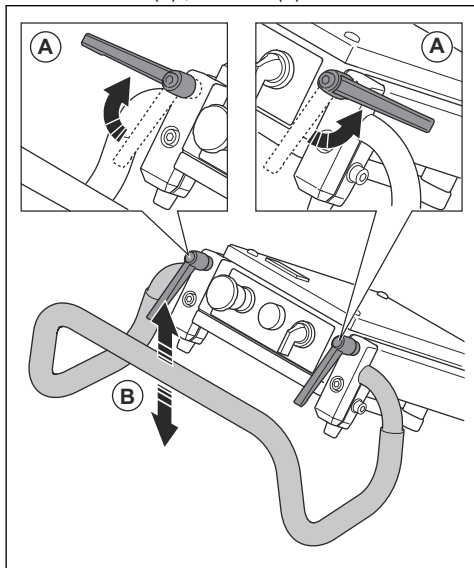
在电机和电气外壳之间放入保护工具，以防止损坏本产品。



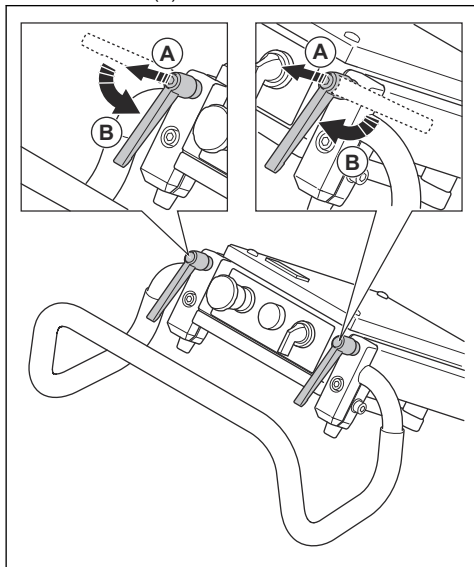
### 调节手柄杆

手柄锁定旋钮可以顺时针和逆时针旋转，还可置于怠速位置。

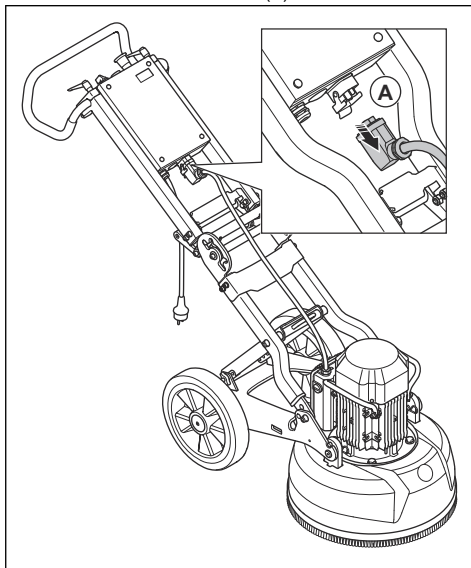
1. 旋松锁定旋钮 (A)，并将手柄 (B) 调节到怠速位置。



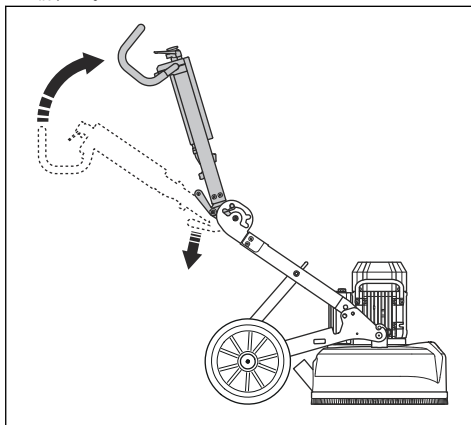
2. 上紧锁定旋钮以设定该位置。
3. 设定手柄位置后，向上拉动手柄锁定旋钮 (A) 并将其置于怠速位置 (B)。



1. 从电气外壳上断开机电缆 (A)。



2. 推动中心铰链上的手柄，同时向前折叠顶部框架至运输位置。

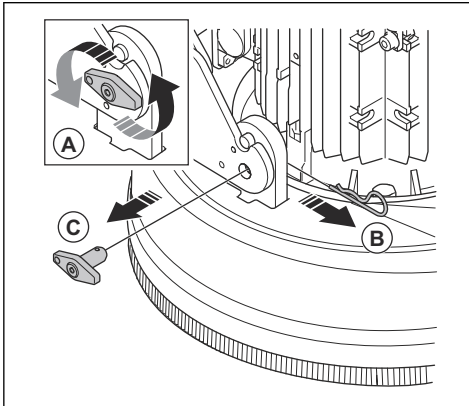


## 调整框架高度

可以更改框架的角度，以分散框架的重量。这是为了减小或增大表面承受的研磨压力。

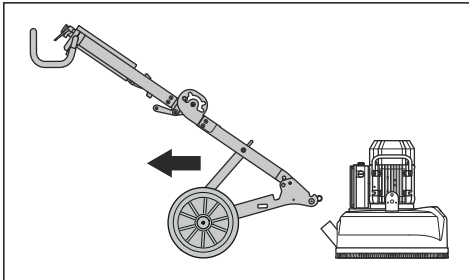
调整该角度，为不同操作人员设置舒适的工作位置。

3. 将锁紧螺栓 (A) 拧松几圈以释放压力。

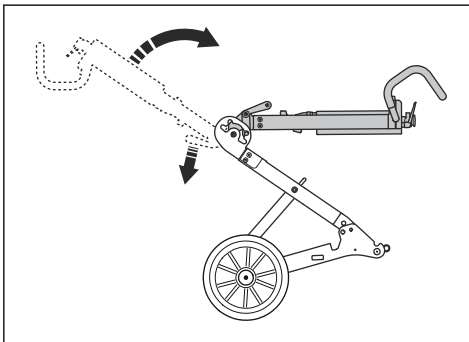


4. 拔出锁紧销 (B) 并拆下磨头两侧的锁紧螺栓 (C)。

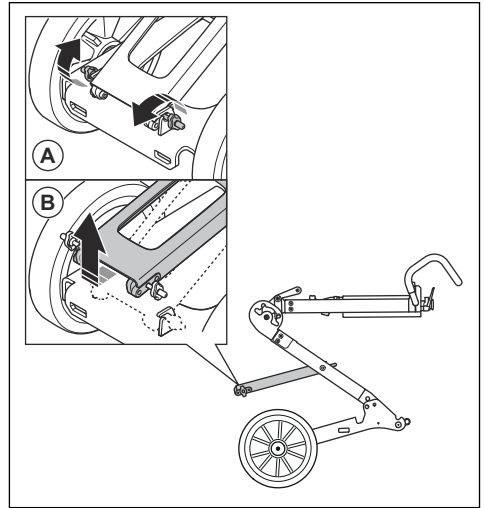
5. 从磨头上拆下轮架。



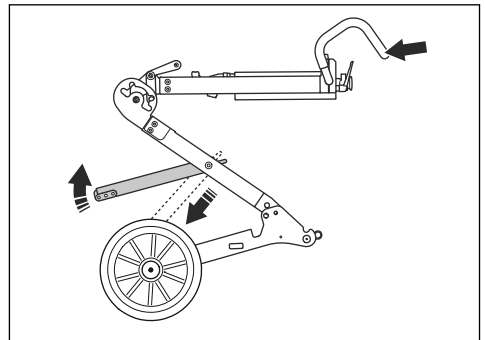
6. 推动中心铰链上的手柄，同时向前折叠顶部框架。这是提升位置。



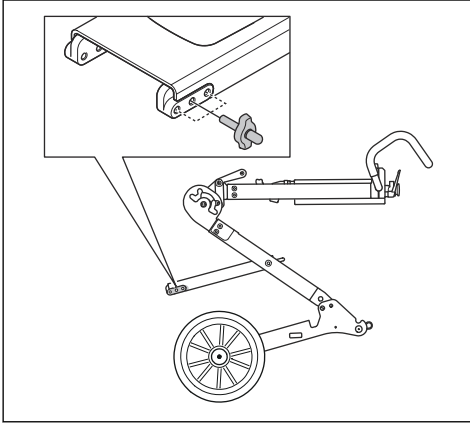
7. 拆下锁定旋钮 (A) 以松开支脚 (B)。



8. 握住手柄杆以保持框架稳定，然后将支脚拉出并向上拉。



9. 选择合适的操作位置，然后拧紧锁定旋钮。底孔可增加研磨压力和手柄杆的高度。顶孔可降低研磨压力和手柄杆的高度。



#### 手柄高度

孔位置	手柄高度, mm
顶部	765
中间	870
下部	960

#### 金刚石工具

本产品有多种类型的金刚石磨具。请与经过批准认证的服务中心联系，或前往 [www.husqvarnaconstruction.com](http://www.husqvarnaconstruction.com) 选择正确的金刚石磨具。

#### 安装金刚石磨具

在刀具板上安装金刚石磨具会影响本产品的性能。金刚石磨具的类型以及金刚石磨具上的切割齿数非常重要。

使用带有 2 个切割齿的金属胶合金刚石磨具进行常规研磨操作，以使表面平整或轻微去除。

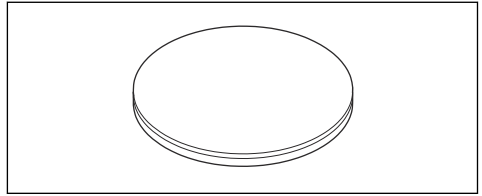
使用带有 1 个金刚石切割齿的金属胶合金刚石磨具，以增加金刚石磨具的压力。此装置用于强力去除。

对于最高强度的去除，我们建议使用刀具仅沿 PCD 金刚石顶部的一个方向运行。

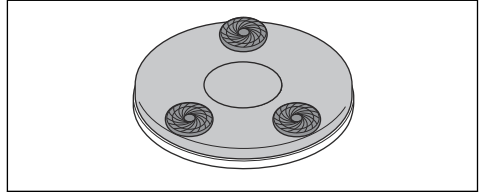
**注意：** T-Rex 是只能在一个方向上运行的磨具。

#### 树脂胶合金刚石墨具

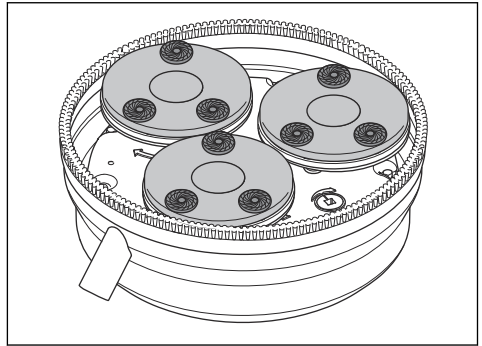
- 使用树脂固定盘固定塑料胶合金刚石墨具。



- 固定到树脂固定盘上的塑料胶合磨具



- 带 3 个树脂固定盘和磨具的磨头

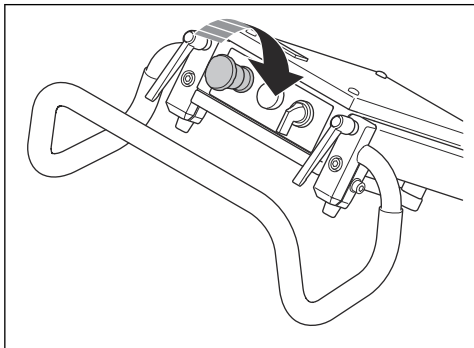


#### 操作本产品前需要采取的措施

- 请认真阅读本说明书，确保您充分理解各项说明。
- 执行日常维护。请参阅 *日常保养* 在第 51 页上。
- 确保本产品安装正确且没有损坏。
- 将本产品放在工作区域。
- 确保刀具板上装有金刚石磨具并且安装牢固。
- 将吸尘器连接到本产品上。请参阅 *连接吸尘器* 在第 51 页上
- 调整手柄杆以设置必要的工作高度。
- 确保先将机电缆连接到电气外壳，然后再将本产品连接到电源插座。
- 将本产品的电源插头连接到电源插座。



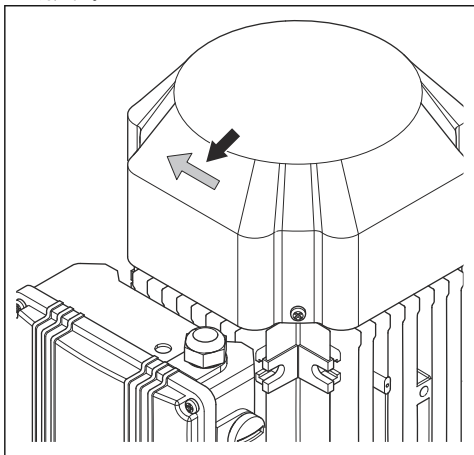
10. 顺时针转动紧急停止按钮，确保紧急停止按钮已脱开。



11. 确保您知道电机的旋转方向。

### 检查电机的旋转方向

1. 启动本产品。请参阅 *启动本产品* 在第 49 页上。
2. 几秒钟后，停止本产品的运行。请参阅 *关停产品* 在第 49 页上。
3. 确保电机的旋转方向正确。风扇罩顶部的箭头表示正确方向。

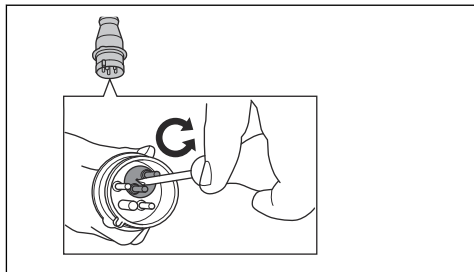


4. 如有必要，改变电机的旋转方向。请参阅 *更改电机（仅限三相）的旋转方向* 在第 49 页上。

### 更改电机（仅限三相）的旋转方向

1. 将开关转到 0，以关停电机。请参阅 *关停产品* 在第 49 页上。
2. 等待本产品完全停止运行。
3. 从本产品上的电源插头上断开延长电缆。

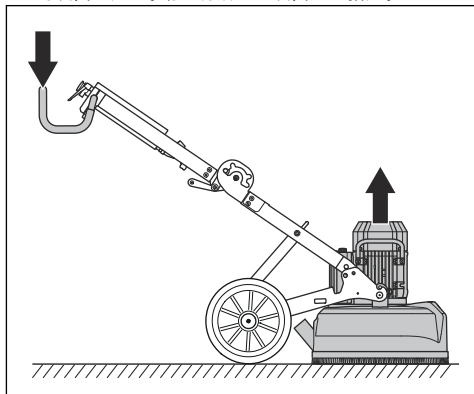
4. 将本产品上电源插头中的转换开关转到相反的位置。



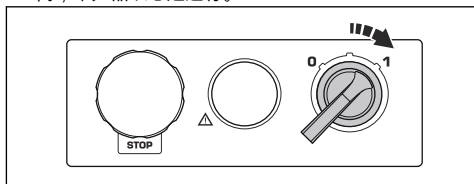
5. 连接电源线，检查电机的旋转方向。请参阅 *检查电机的旋转方向* 在第 49 页上。

### 启动本产品

1. 轻轻按下手柄，将磨头从表面提起约 1 mm。这将减小对表面的压力。请勿将磨头从表面完全抬起。



2. 将开关转到 1，以启动本产品。在不到 5 秒的时间内，本产品以急速运行。



### 关停产品

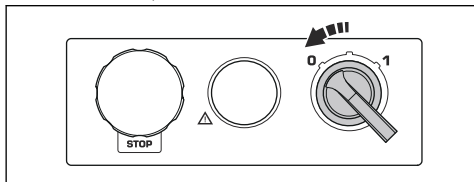


**小心：** 停止电机时，请勿将刀具板从表面提起。当电机停止后，刀具板将继续旋转一段时间。很多灰尘会吹到空气中，表面也可能会损坏。



**小心：** 如果您研磨粘性沥青、油漆或同等材料，当刀具板停止时，稍微抬起本产品的前部。如果不提起本产品，则本产品会附着在粘性表面上。

1. 将开关转到 0，以停止电机。



2. 保持刀具板紧靠表面。在抬起前部之前，确保刀具板不会旋转。
3. 拔出插头。

## 更换金刚石磨具

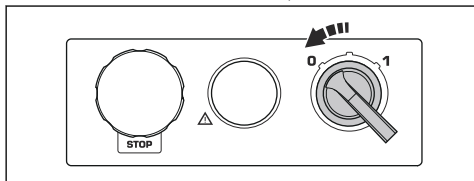


**警告：** 切断电源插头。

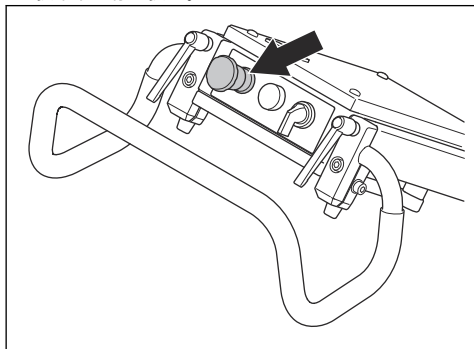


**警告：** 使用保护手套，因为金刚石磨具会变得很烫。

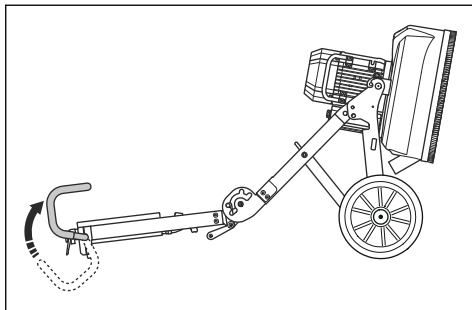
1. 将开关转到 0 并断开电源插头，以关停本产品。



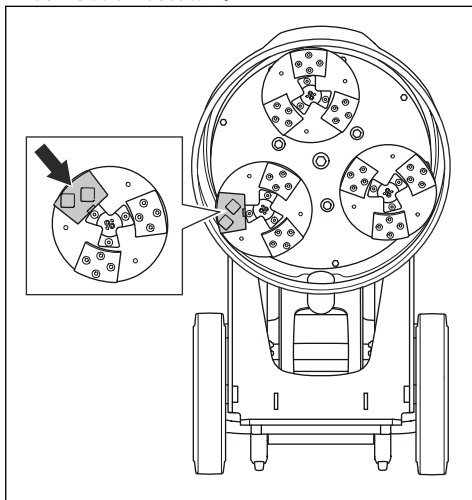
2. 按下紧急停止按钮。



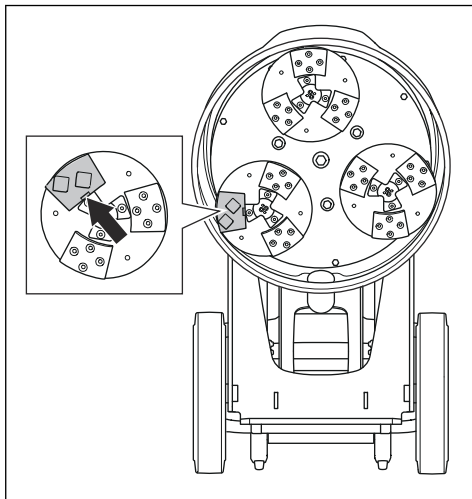
3. 将产品置于保养位置。



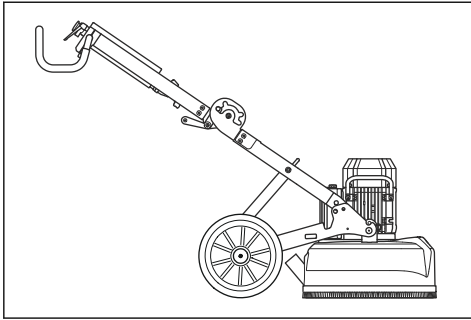
4. 用锤子拆下金刚石磨具。



5. 将新金刚石磨具安装到磨具板上。



6. 更换金刚石磨具后，将本产品置于操作位置。

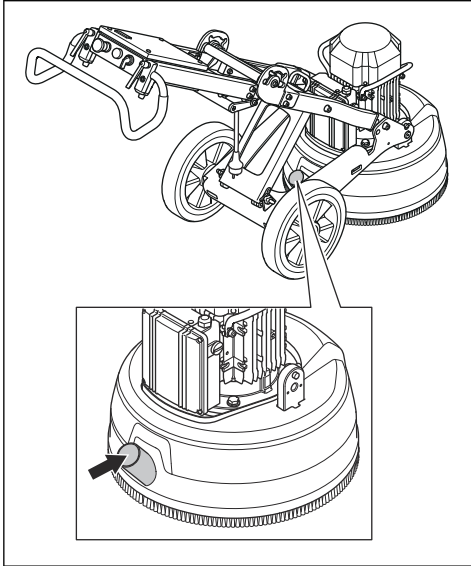


2. 确保吸尘器中的过滤器清洁且没有损坏。在操作过程中监测灰尘。

## 连接吸尘器

使用 Husqvarna 吸尘器系统。

1. 将吸尘器连接到本产品上。使用一条 50 毫米（2 英寸）的软管。



## 维护

### 简介



**警告：** 进行维护之前，您必须先阅读并理解安全须知章节。

要对本产品执行任何保养和维修工作，都需要经过专门培训。我们承诺提供专业的维修和保养。如果您的经销商不是保养代理商，请联系该经销商以获取离您最近的保养代理商的信息。

有关更多详细信息，请参阅 [www.husqvarnaconstruction.com](http://www.husqvarnaconstruction.com)。

### 日常保养

日常保养意味着您要清洁本产品。还要检查电源、刷条和研磨架。

## 清洁本产品



**小心：** 空气吸入口堵塞会降低本产品的性能，并且可能导致电机过热。

- 务必先从电源插座中拔出插头，然后再清洗、维护或组装本产品。
- 务必在每天工作结束后清洁所有设备。不要使用高压清洗机清洁本产品。
- 务必在水平地面上进行维护。
- 清除所有通风口的堵塞物。本产品必须始终具有足够的冷却温度。

## 检查电源



**警告：** 请勿使用损坏的电缆。损坏的电缆可能会导致严重伤害或死亡。

- 确保电源线和延长电缆没有损坏且状况良好。
- 如果电源线损坏，切勿使用本产品。让经过批准认证的服务中心维修本产品。

## 检查刷条

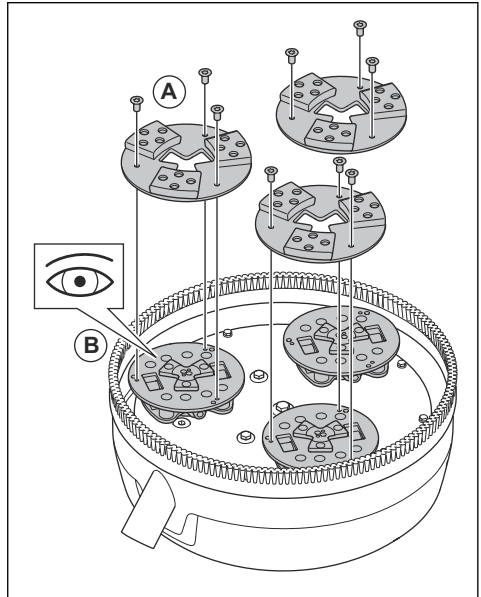
- 确保刷条完整。
- 确保刷条接触表面。

## 检查研磨架



**小心：** 研磨架的状况对性能和安全性非常重要。

### 1. 拆下磨具板 (A)。



### 2. 检查研磨架是否有损坏和磨损 (B)。

### 3. 必要时更换或维修研磨架。

## 故障排除

### 本产品不能启动

- 确保电源和电源线没有损坏。
- 检查紧急停止按钮，顺时针旋转该按钮以将其释放。
- 检查过载灯。如果过载灯亮起，应让电机冷却几分钟，直到本产品自动复位。

### 本产品不易持续工作的条件

- 本产品上安装的金刚石磨具太少。
- 所选的金刚石磨具类型与表面不适用。
- 电机使用高电流工作。
- 使用推荐的金刚石磨具数量，以减少对本产品和操作员的作用力。请参阅 *金刚石工具* 在第 48 页上。

### 本产品突然移动

- 确保所有金刚石磨具均安装正确且高度相同。

### 本产品启动片刻后便停止

- 如果本产品过载，过载保护将接合并停止电机。
- 减小负载。使用较低的孔可以升高手柄杆，增大研磨压力。使用较高的孔可以降低手柄杆，减小研磨压力。
- 当电机温度降至正常水平约一分钟后，本产品将重新启动。
- 确保延长电缆不会过短。

### 本产品启动过程中停止

正确的电压供应对于良好的电机性能是必要的。延长电缆过长和/或线规过小，会降低电机运行期间的功率。

- 如果电机过载，过载灯将亮起。2 分钟后再试一次。如果这不起作用，请联系经批准的维修车间。
- 确保延长电缆不会过长。

## 运输及存放

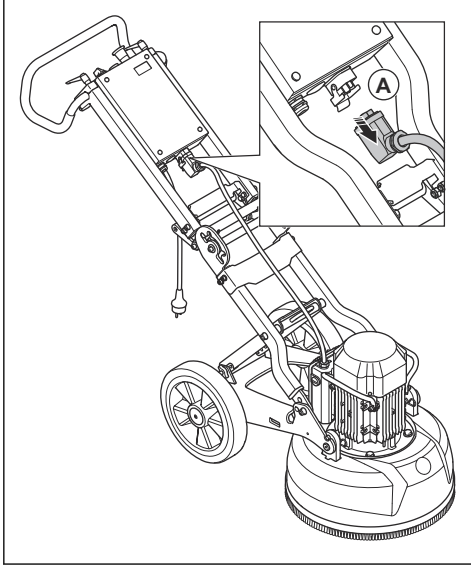
### 将本产品设置到运输位置

在运输过程中对本产品采取一些保护措施。这些保护措施要使本产品免受雨、雪等自然因素的影响。

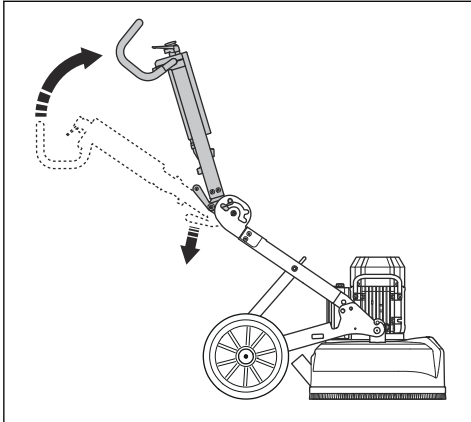
本产品可拆分为 2 个部分。这样更便于运输。

始终使用吊耳和手柄杆移动本产品。

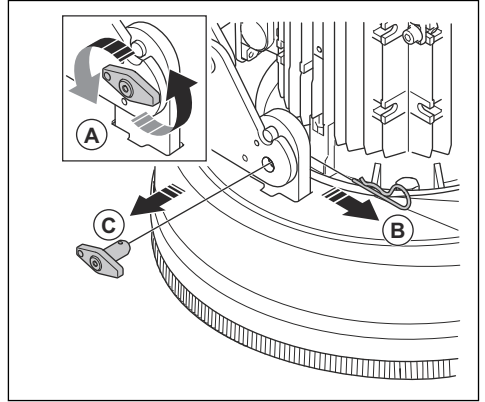
1. 从电气外壳 (A) 上断开机电电缆。



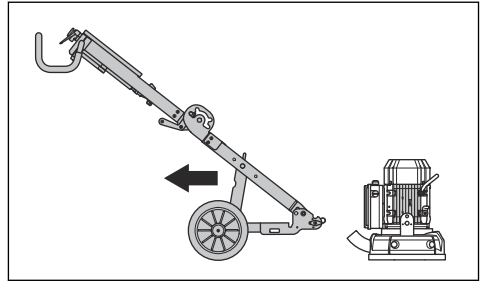
2. 推动中心铰链上的手柄，同时向前折叠顶部框架至运输位置。



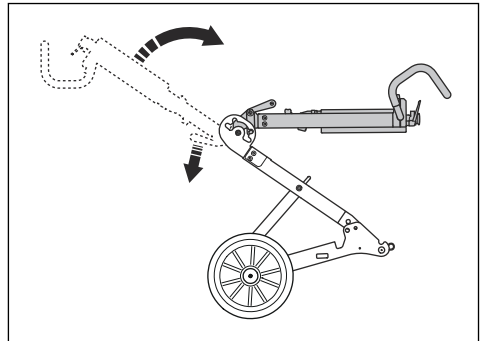
3. 将锁紧螺栓 (A) 拧松几圈以释放压力。



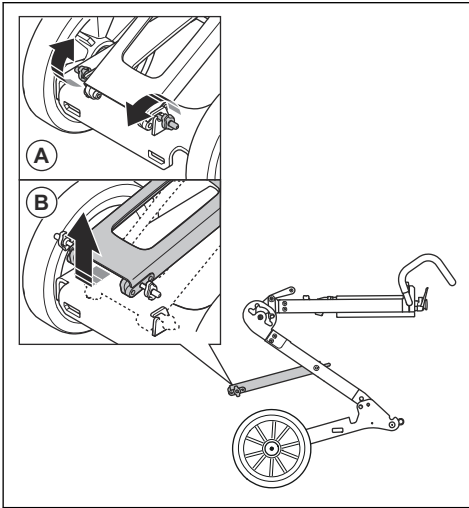
4. 拔出锁紧销 (B) 并拆下磨头两侧的锁紧螺栓 (C)。
5. 从磨头上拆下轮架。



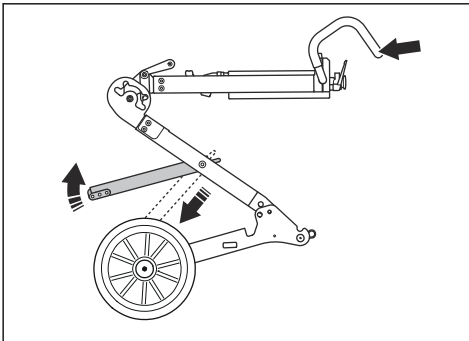
6. 推动中心铰链上的手柄，同时向前折叠顶部框架。本产品处于提升位置。



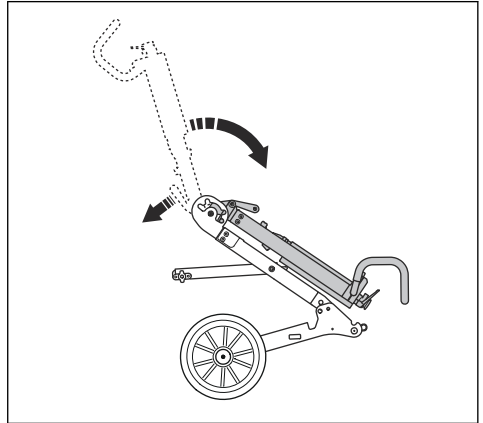
7. 拆下锁定旋钮 (A) 以松开支脚 (B)。



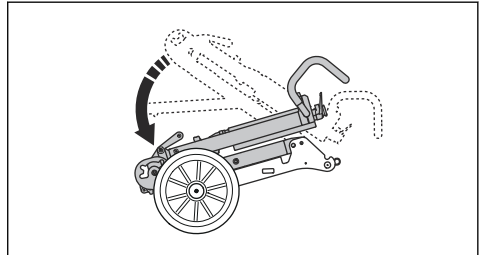
8. 握住手柄杆以保持框架稳定，然后将支脚拉出并向上拉。



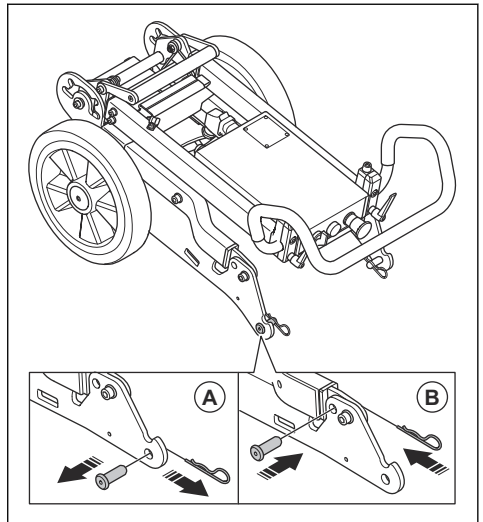
9. 用一只手握住手柄杆，然后推动中心铰链上的手柄。这会将本产品折叠到折叠位置。

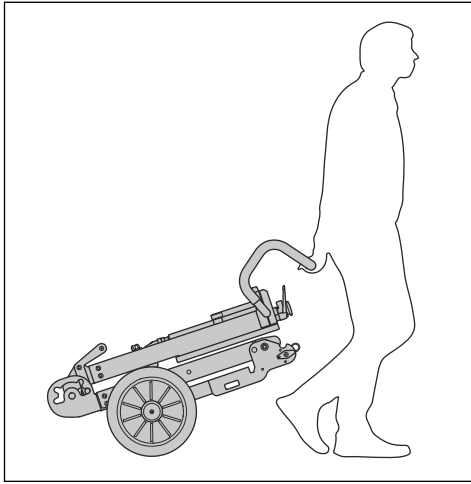


10. 小心地折叠本产品。



11. 将锁销和锁紧螺丝从位置 (A) 移至位置 (B) 以锁定本产品。





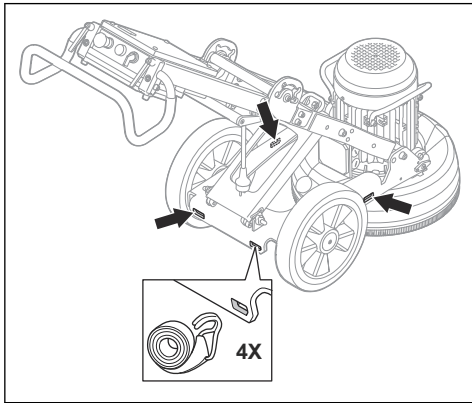
## 产品的存放

- 将产品放在上锁的区域，以防止儿童或他人擅自触碰。
- 将本产品存放在干燥、防冻的区域。

## 将本产品固定到车辆上以便运输

在运输过程中，请固定好产品，以防止发生事故和损坏设备。本产品上有孔，这些孔与固定带一起使用，以将本产品固定到车辆上。

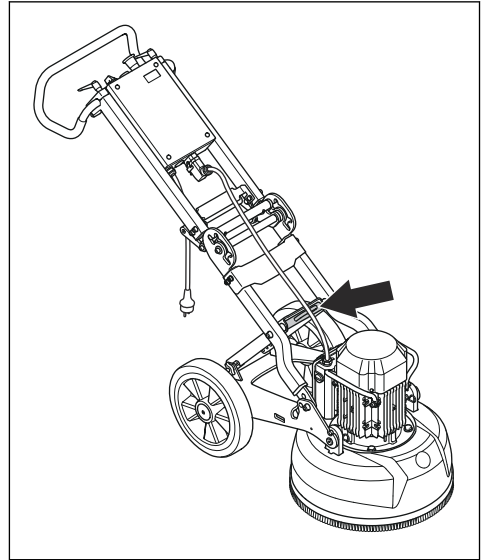
1. 将固定带连接到孔中。



2. 将固定带连接到车辆上并系紧。

## 起吊本产品

1. 用吊耳提起本产品。



2. 提起本产品时，请确保本产品的平衡。在提起本产品时，让旁观者帮助您。

## 技术参数

### 技术参数

	单相，220-240V		单相，100-120V	
电机，Hz	50	60	50	60
电机功率，kW/hp	2.2 / 3.0	2.2 / 3.0	1.5 / 2.0	1.1 / 2.0
额定电流，A	13	13	20	19
额定电压，V	220-240	220-240	100-120	100-120
重量，kg/lbs	109 / 240.3	109 / 240.3	109 / 240.3	109 / 240.3
研磨宽度，mm/in.	450 / 17.7	450 / 17.7	450 / 17.7	450 / 17.7
砂轮片直径，mm/in.	3x180 / 3x7.1	3x180 / 3x7.1	3x180 / 3x7.1	3x180 / 3x7.1
研磨压力，kg/lbs	59 / 130	59 / 130	59 / 130	59 / 130
磨具板旋转速度，rpm	705	865	470	575

部件名称	有害物质					
	铅	汞	镉	六价铬	多溴联苯	多溴二苯醚
电子元器件 (线路板、开关、电线等)	X	○	X	○	○	○
发动机	X	○	○	○	○	○
电源线	X	○	○	○	○	○
漆面件	X	○	○	○	○	○
金属零件 (铁件、铜件、铝件)	X	○	○	○	○	○

本表格依据 SJ/T 11364 的规定编制。  
 ○ 表示该有害物质在该部件所有均质材料中的含量均在 GB/T 26572 规定的限量要求以下。  
 X 表示该有害物质至少在该部件的某一均质材料中的含量超出 GB/T 26572 规定的限量要求。



## 声级

项目	单位	数值
<b>噪音排放<sup>7</sup></b>		
声功率级 $L_{WA}$ WA ( 测量值 )	dB (A)	93
<b>声级<sup>8</sup></b>		
操作员耳旁的声压级	dB (A)	79.2
<b>振级<sup>9</sup></b>		
右侧手柄	$m/s^2$	3.5
左侧手柄	$m/s^2$	3.9

<sup>7</sup> 环境噪音排放依据 EN 60335-2-72 标准测量，以声功率表示。预计的测量不确定度为 2.5 dB(A)。

<sup>8</sup> 声压级依据 EN 60335-2-72 标准。预计的测量不确定度为 4 dB(A)。

<sup>9</sup> 振级符合 EN 60335-2-72 标准。振级的标称数据中具有  $1 m/s^2$  的典型统计离差 ( 标准偏差 )。

# 一致性声明

## 欧盟一致性声明

我们 ( Husqvarna AB , SE-561 82 Huskvarna , Sweden , 电话 : +46-36-146500 ) 谨此声明 , 本产品 :

描述	抛光和研磨设备
品牌	Husqvarna
类型/型号	PG 450
标识	2022 及以后的序列号

完全符合以下欧盟指令和法规的要求 :

指令/法规	描述
2006/42/EC	"关于机械"
2014/30/EU	"关于电磁兼容性"
2011/65/EU	"关于限制有害物质"

并且以下协调标准和/或技术规格适用 :

EN ISO 12100:2010

EN 60335-2-72:2012

EN 55014-1:2017

EN 55014-1:2021

EN IEC 63000:2018

Partille, 2022-10-11



Martin Huber

混凝土表面和地面研发总监

Husqvarna AB , Construction 事业部

技术文档负责人







[www.husqvarnaconstruction.com](http://www.husqvarnaconstruction.com)

取扱説明書原本  
원본 설명서  
原始说明  
1143725-94



2024-03-27