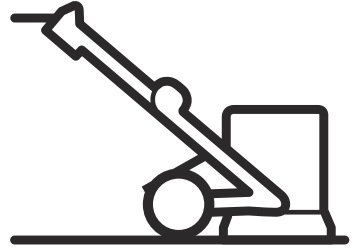




Husqvarna®



PG 450

SV	Bruksanvisning
DA	Brugsanvisning
FI	Käyttöohje
NO	Bruksanvisning

2-21
22-41
42-61
62-81

Innehåll

Introduktion.....	2	Felsökning.....	16
Säkerhet.....	5	Transport och förvaring.....	17
Drift.....	8	Tekniska data.....	20
Underhåll.....	15	Försäkran om överensstämmelse.....	21

Introduktion

Produktbeskrivning

Produkten är en slipmaskin för betongytor av olika hårdhetsgrad. Slipmaskinens användningsområde spänner från ojämna ytor till jämnare finish.

Produkten har t.ex. dessa funktioner:

- En ram som kan fällas ihop för enkel transport.
- En sliphuvudkåpa som justerar rörelsen efter ytlagret.
- Sliphuvudet har tre slipskivor.
- Tillgänglig i en- eller trefas.
- En slipbredd på 515 mm.

Avsedd användning

Produkten är avsedd för lätt kommersiell användning på privat egendom och i små kommersiella utrymmen.

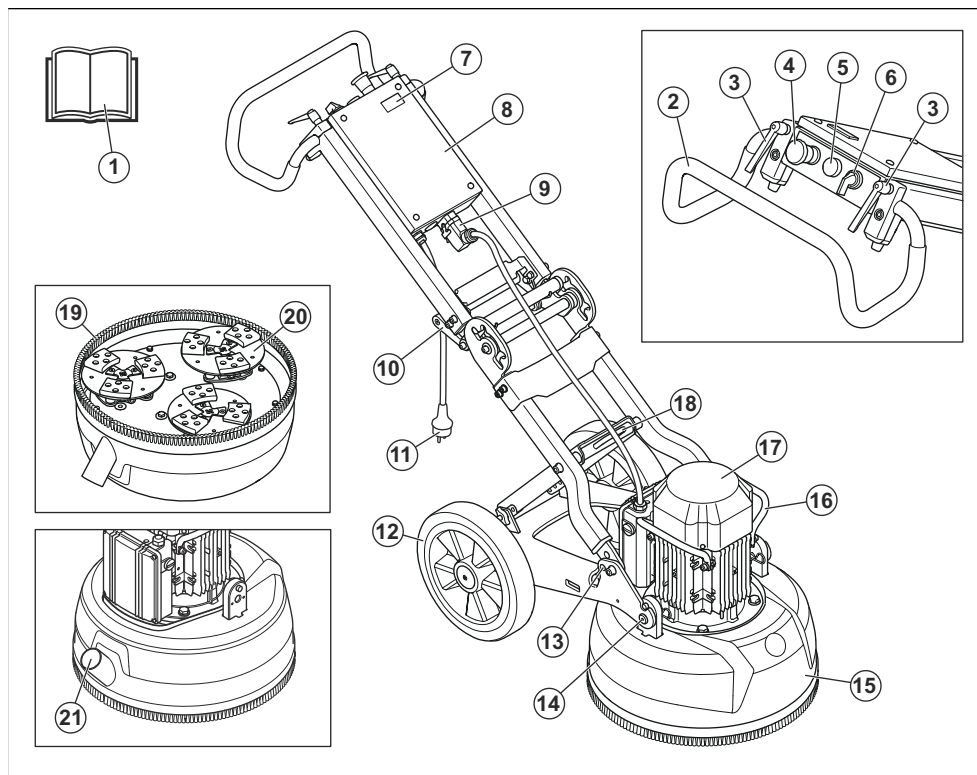
Använd endast produkten på horisontella ytor.

Använd produkten för att slipa betongytor, terazzo och stenplattor.



WARNING: Använd inte produkten till annat.

Produktöversikt



1. Bruksanvisning
2. Handtag/styre
3. Lås/vred för justering av styre
4. Nödstop
5. Överlastlampa
6. PÅ/AV-brytare
7. Timmätare
8. Elektrisk inkapsling
9. Anslutning för motorkabel
10. Vinklat handtag
11. Nätkontakt
12. Gummihjul
13. Spärrfunktion
14. Låsbulst för att fästa motor/slip huvud
15. Slip huvudkåpa
16. Lyfthandtag, motor
17. Elmotor
18. Lyftögla
19. Borstlist
20. Verktygsplatta – tre slipskivor

21. Anslutning, dammsugar slang

Symboler på produkten



WARNING! Den här produkten kan vara farlig och kan orsaka allvarlig eller livshotande skada för användaren och andra. Var försiktig och använd produkten på rätt sätt.



Läs noggrant igenom bruksanvisningen och se till att du förstår innehållet innan du använder produkten.



Använd hörselskydd, ögonskydd och andningsskydd. Se *Personlig skyddsutrustning* på sida 6.



Dammet kan orsaka hälsoproblem.
Använd ett godkänt andningsskydd. Se till
att det alltid är bra luftflöde.



Denna produkt överensstämmer med
gällande EG-direktiv.



Produkten överensstämmer med gällande
brittiska direktiv.



Produkten överensstämmer med gällande
direktiv från Eurasiska tullunionen.



EUFPP-symbol (Environment-Friendly Use
Period) enligt Kinas RoHS.



Miljömärkning för bulleremission enligt
EU- och UK-direktiv och bestämmelser.
Produktens garanterade ljudeffektivå
anges i *Tekniska data på sida 20* och på
etiketten.



Produkten är inte hushållsavfall. Återvinn
den vid en godkänd plats för kassering av
elektrisk och elektronisk utrustning.

1. Produktnummer
2. Produktvikt
3. Märkeffekt
4. Märkspänning
5. Märkström
6. Frekvens
7. Hölje
8. Maximal lutningsvinkel
9. Tillverkare/importör
10. Serienummer
11. Modell
12. Tillverkningsår
13. Kod som kan skannas

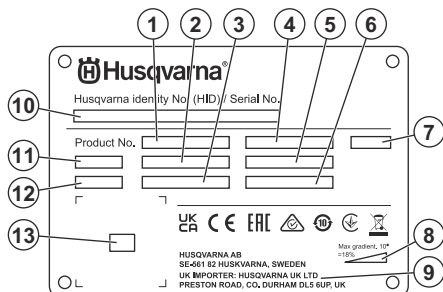
Produktkada

Vi ansvarar inte för skador på vår produkt om:

- produkten repareras felaktigt
- produkten repareras med delar som inte kommer från tillverkaren eller inte har godkänts av tillverkaren
- produkten har ett tillbehör som inte kommer från tillverkaren eller inte har godkänts av tillverkaren
- produkten inte repareras vid ett godkänt servicecenter eller av en godkänd person.

Notera: Övriga på produkten angivna symboler/
dekaler avser specifika krav för certifieringar på vissa
marknader.

Typskylt



Säkerhetsdefinitioner

Varningar, försiktighetsåtgärder och anmärkningar används för att betona speciellt viktiga delar i bruksanvisningen.



VARNING: Används om det finns risk för skador eller dödsfall för användaren eller kringstående om anvisningarna i bruksanvisningen inte följs.



OBSERVERA: Används om det finns risk för skada på produkten, annat material eller det angränsande området om anvisningarna i bruksanvisningen inte följs.

Notera: Används för att ge mer information som är nödvändig i en viss situation.

Allmänna säkerhetsanvisningar



VARNING: Läs varningsinstruktionerna nedan innan du använder produkten. Spara alla varningar och instruktioner. Läs varningarna och instruktionerna vid framtida arbete, om det behövs.

- Säkerhetsavsnittet ger grundläggande anvisningar för korrekt användning av produkten. Informationen kan aldrig ersätta professionell kunskap och erfarenhet. Om du är i en situation där du inte känner dig säker ska du stanna upp och skaffa professionell support. Tala med en återförsäljare, serviceverkstad eller en operatör med erfarenhet. Undvik uppgifter som du inte känner dig trygg med.
- Arbetsområdet ska hållas rent och ljusst – då minskar risken för olyckor.

Säkerhetsinstruktioner för drift



VARNING: Läs varningsinstruktionerna nedan innan du använder produkten. Spara alla varningar och instruktioner inför framtida arbete.



VARNING: Överexponering av vibrationer kan orsaka blodkärls- eller nervskador hos personer med dålig blodcirkulation. Uppsök läkare om du upplever symptom som kan relateras till överexponering av vibrationer. Exempel på sådana symptom är domningar, avsaknad av känsel, kittlingar, stickningar, smärta, avsaknad eller reducering av normal styrka,

förändringar i hudens färg eller dess yta. Dessa symptom uppträder vanligtvis i fingrar, händer eller handleder.

- Använd endast produkten för de arbetsuppgifter som anges i denna bruksanvisning. Se *Avsedd användning på sida 2*.
- Använd personlig skyddsutrustning. Se *Personlig skyddsutrustning på sida 6*.
- Lämna inte produkten när motorn är på.
- Anslut motorkabeln till den elektiska inkapslingen innan du ansluter kontakten.
- Låt inte andra operatörer använda produkten om de inte har läst och förstått innehållet i denna bruksanvisning.
- Starta endast produkten med borstlisten på. Borstlisten ska sluta tätt mot underlaget, speciellt vid arbete på torra ytor.
- Se till att borstlisten inte är skadad och att den är ren. Byt ut en skadad borstlist.
- Ha motorn på tills fläkten står helt still.
- Lyft sliphuvudet om du behöver kontrollera startförfarandet.
- Starta endast produkten när sliphuvudet ligger an mot ytan.
- Se till att endast godkända personer befinner sig inom arbetsområdet.
- Använd inte produkten i områden där brand eller explosion kan inträffa.
- Demontera alltid diamantverktyget efter varje arbetsuppgift.
- Se till att verktygsplattan inte roterar om du lyfter upp produkten. Verktygsplattan fortsätter att rotera en stund efter att motorn stannar.
- När du tar bort diamantverktyget ska du låta produkten svalna och använda skyddshandskar. Diamantverktyg är mycket varma efter användning.
- Se till att ansluta produkten till en stoftavskiljare för borttagning av damm.
- Se till att produkten är korrekt monterad.
- Lyft alltid produkten med hjälp av lyftöglan.
- Använd inte produkten om det finns tecken på skador.
- Starta endast produkten när sliphuvudet har kontakt med ytan, såvida inte du ska kontrollera PÅ/AV-brytaren.
- Använd endast produkten stående bakifrån med båda händerna på handtaget.
- Använd inte produkten förrän du har fått utbildning om hur du använder den. Se till att alla operatörer utbildas.
- Se till att endast godkända personer befinner sig inom arbetsområdet, annars finns risk för allvarlig skada.

- Se till att kläder, långt hår och smycken inte fastnar i rörliga delar.
- Se till att du står säkert och stadigt under användning.
- Om människor och djur plötsligt dyker upp kan säker användning av produkten äventyras. Använd alltid produkten försiktigt och var redo att stoppa produkten om det är nödvändigt.
- Låt inte barn använda eller komma nära produkten.
- Se till att det alltid finns någon mer person nära när du använder produkten. Om en olycka skulle inträffa kan du då få hjälp om det behövs.
- Använd aldrig produkten om du är trött, sjuk eller om du är påverkad av alkohol, droger eller läkemedel. Detta kan försämra din syn, ditt omdöme och din kroppskontroll.
- Använd inte en produkt som har ändrats från dess fabriksspecifikation.
- Använd alltid godkända tillbehör. Prata med din återförsäljare för mer information.

åskledare och metallföremål. Använd alltid produkten så som anges i denna bruksanvisning för att förhindra skador.



OBSERVERA: Produkten uppfyller kraven i SS-EN 61000-3-11 och är föremål för särskilda anslutningsvillkor. Tala med energimyndigheten för instruktioner om hur man ansluter produkten.

Anslut endast produkten till elnätet med en resistans som är lägre än 0,28 Ω. Få systemresistansens kontaktpunkt från energimyndigheten.

Om elnätet har högre systemresistans kan korta spänningsfall uppstå när produkten startas. Detta kan påverka funktionen hos andra produkter, t.ex. flimrande lampor.

Personlig skyddsutrustning



WARNING: Läs varningsinstruktionerna nedan innan du använder produkten.

- Använd alltid rätt personlig skyddsutrustning när du använder produkten. Den personliga skyddsutrustningen eliminerar inte risken för skador. Den personliga skyddsutrustningen minskar skadans allvarlighetsgrad om en olycka inträffar. Be din återförsäljare om hjälp med att välja rätt utrustning.
- Använd godkänt ögonskydd när du använder produkten.
- Använd inte löst sittande, tung eller olämplig klädsel. Använd kläder som du kan röra dig fritt i.
- Använd godkända skyddshandskar som möjliggör ett stabilt grepp.
- Använd gummiskyddshandskar som förhindrar hudirritation från våt betong.
- Använd en godkänd skyddshjälm.
- Använd alltid godkänt hörselskydd när du använder produkten. Oljud under en längre period kan leda till bullerorsakad hörselnedsättning.
- Produkten genererar damm och ångor som innehåller farliga kemikalier. Använd ett godkänt andningsskydd.
- Använd stövlar med stålhätta och halkfri sula.
- Se till att du har ett första hjälpen-kit i närheten.
- Gnistbildning kan uppstå när du använder produkten. Se till att du har en brandsläckare i närheten.

- Se till att spänningen i säkringar och elnät stämmer med den spänning som anges på produktens typskylt.
- Stäng alltid av produkten innan du kopplar ur nätkontakten.
- Använd inte produkten om sladden eller kontakten är skadad. Lämna in den till en auktoriserad serviceverkstad för reparation. En skadad kabel kan orsaka allvarlig skada och dödsfall.
- Använd sladden på rätt sätt. Använd inte sladden för att flytta, dra eller koppla från produkten. Håll i kontakten när du kopplar ur nätsladden.
- Använd inte produkten i vattendjup där produktens utrustning blir blöt. Utrustningen kan skadas och produkten kan bli strömförande och orsaka skador.
- Låt inte mer fukt tränga in i produkten än det som tillförs av vattensystemet. Undvik att produkten kommer i kontakt med regn. Vatten som tränger in i elverktuget ökar risken för elektrisk stöt.
- Ha alltid nätsladden urdragen när du kopplar i eller ur kontakten för motorkabeln och den elektriska inkapslingen.

Instruktioner för jordad produkt



WARNING: Felaktig anslutning kan medföra elektriska stötar. Tala med en behörig elektriker om du är osäker på om nätuttaget är ordentligt jordat.

Gör inga modifieringar på nätkontakten från dess fabriksspecifikation. Om nätkontakten eller nätsladden är skadad eller måste bytas ut ska du kontakta din Husqvarna-serviceverkstad. Följ lokala föreskrifter och lagar.

Om du inte förstår instruktionerna beträffande den jordade produkten helt ska du tala med en behörig elektriker.

Elsäkerhet



WARNING: Det finns alltid en risk för stötar från elprodukter. Använd inte produkten vid dåligt väder. Vidrör inte

Använd endast jordade förlängningskablar för utomhusbruk med jordningskontakter och jordat uttag som är godkänt för produktens nätkontakt.

Produkten har en jordad strömladd och en stickpropp. Anslut alltid produkten till ett jordat nätuttag. Detta minskar risken för elektriska stötar.

Använd inte elektriska adaptrar med produkten.

Förlängningssladdar

- Använd endast godkända förlängningssladdar som är tillräckligt långa.
- Märkvärdet på förlängningssladden måste vara samma som eller högre än det som anges på produktens typskylt.
- Använd jordade förlängningssladdar.
- När du använder produkten utomhus ska du använda en förlängningssladd som är lämplig för utomhusbruk. Detta minskar risken för elektriska stötar.
- Se till att den del som förlängningssladden ansluts i hålls torr och inte ligger direkt mot marken.
- Håll förlängningssladden borta från värme, olja, vassa kanter och rörliga delar. En skadad sladd ökar risken för elektriska stötar.
- Se till att förlängningskabeln är i gott skick och inte skadad.
- Använd inte förlängningskabeln när den är upplindad. Det kan leda till att förlängningssladden blir för varm.
- Se till att förlängningssladden är bakom dig och produkten när du använder produkten. Detta skyddar förlängningssladden mot skador.

Säkerhetsanordningar på produkten

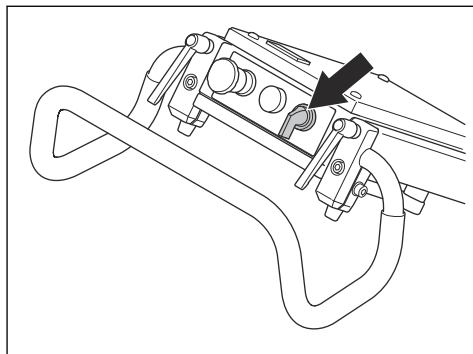


VARNING: Läs varningsinstruktionerna nedan innan du använder produkten.

- Använd inte en produkt med säkerhetsanordningar som är skadade eller som inte fungerar korrekt.
- Kontrollera säkerhetsanordningarna regelbundet. Om säkerhetsanordningarna är skadade eller inte fungerar korrekt ska du kontakta en Husqvarna-godkänd serviceverkstad.
- Förändra aldrig säkerhetsanordningarna.
- Använd inte produkten om skyddsplåtar, skyddshuvar, säkerhetsströmbrytare eller andra skyddsanordningar är skadade eller inte är monterade.

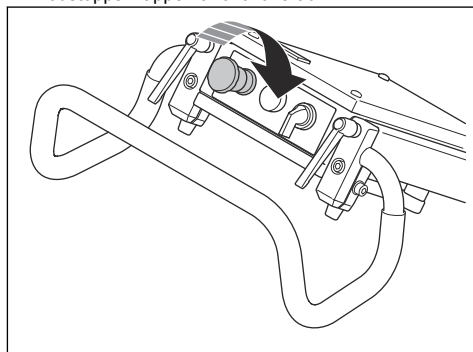
PÅ/AV-brytare

PÅ/AV-brytaren används för att starta och stoppa produkten.

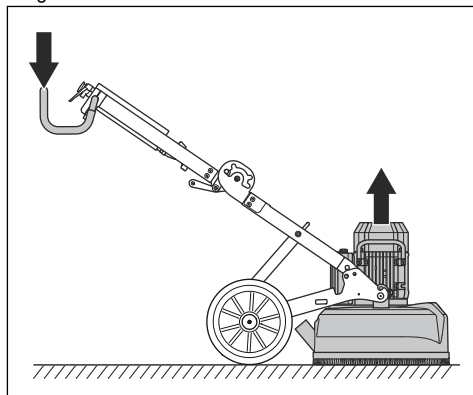


Kontrollera till- och frånslagningen

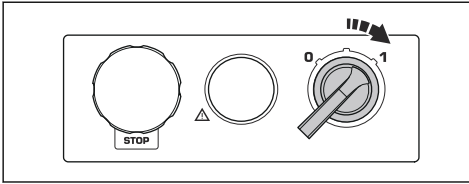
1. Vrid nödstoppsknappen medsols för att se till att nödstoppsknappen är avaktiverad.



2. Tryck ner handtaget för att lyfta upp sliphuvudet från golvet.

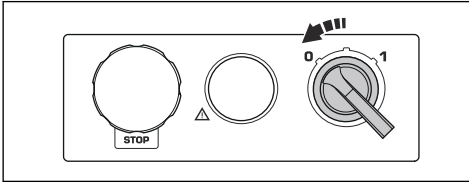


3. Vrid PÅ/AV-brytaren till 1 för att starta produkten.



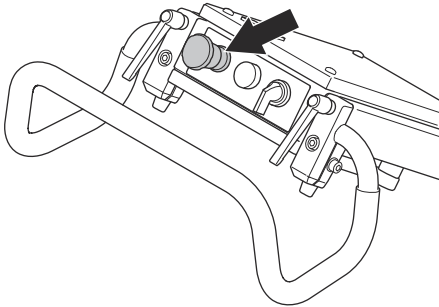
4. Vänta i fem sekunder, för att låta produkten arbeta med tomgångsvarvtal.

5. Vrid PÅ/AV-brytaren till 0 för att stoppa produkten.



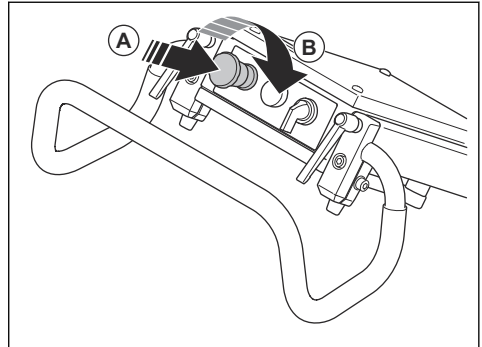
Nödstopp

Nödstoppet används för att snabbt stoppa motorn. Nödstoppet på produkten bryter huvudströmmen till maskinen.



Kontrollera nödstoppet

1. Tryck in nödstoppsknappen (A) och se till att motorn stannar.



2. Vrid nödstoppsknappen medurs (B) för att avaktivera.

Säkerhetsinstruktioner för underhåll

- Håll alla delar i gott skick och se till att alla fästelement är ordentligt åtdragna.
- Använd inte en produkt som har skador eller inte fungerar korrekt. Utför säkerhetskontroller, underhåll och service enligt denna bruksanvisning. Allt annat underhållsarbete måste utföras av en godkänd serviceverkstad.
- Stoppa motorn och koppla bort nätkontakten när du byter diamantverktyg.
- Utför inspektion och/eller underhåll med motorn avstängd och nätkontakten fränkopplad.
- Underhåll produkten regelbundet för att säkerställa att den fungerar korrekt. Se *Dagligt underhåll på sida 15*.

Drift

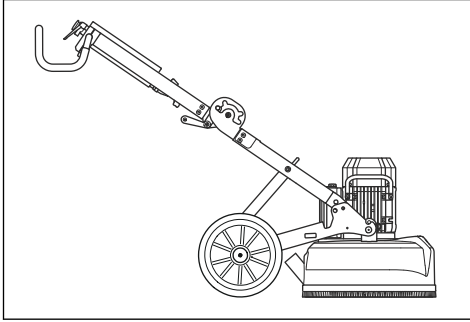
Introduktion



VARNING: Innan du använder produkten måste du läsa igenom och förstå kapitlet om säkerhet.

Produktens lägen

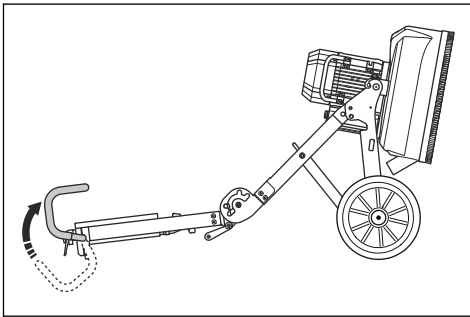
Driftläge



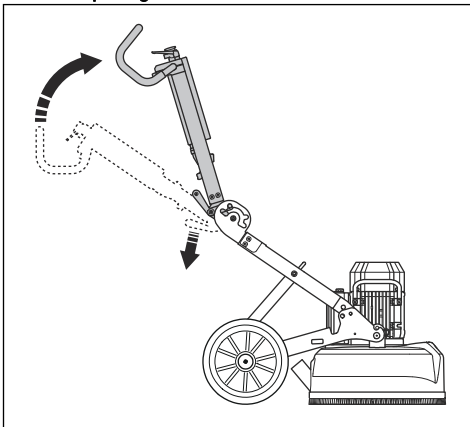
Serviceläge



OBSERVERA: Placera endast produkten i serviceläge på en plan yta.

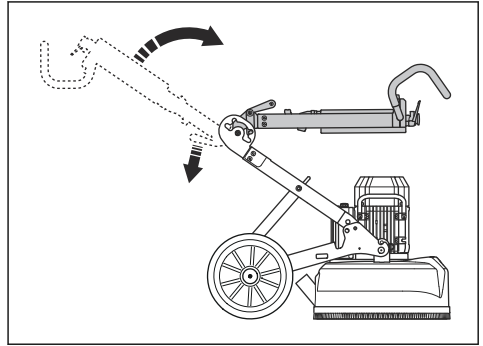


Lutat transportläge



Lyfttransportläge

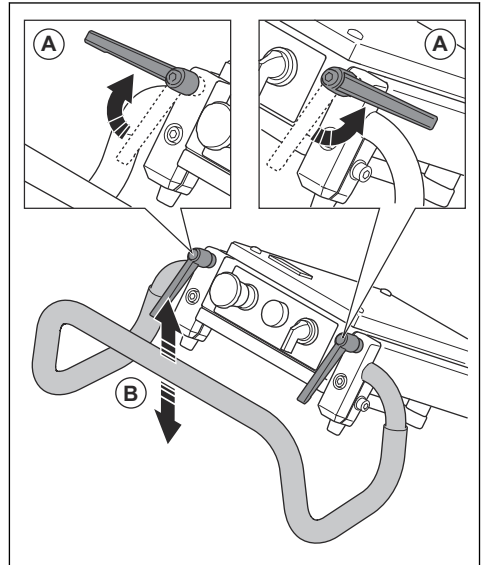
Lägg ett skydd mellan motorn och den elektriska inkapslingen för att förhindra skador på produkten.



Justera styret

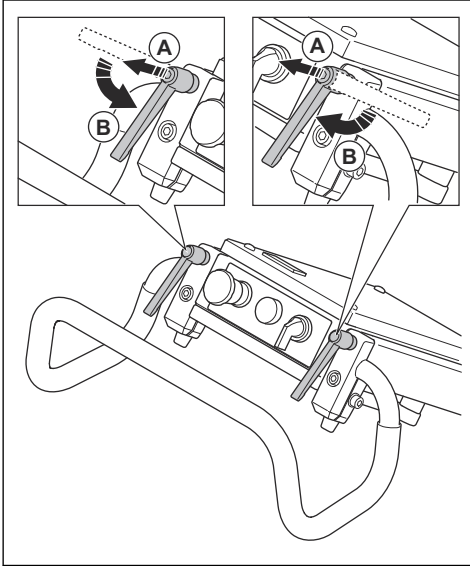
Handtagets låsvred kan vridas medurs, moturs eller placeras i tomgångsläge.

1. Lossa på låsvreden (A) och justera handtaget (B) till tomgångsläge.

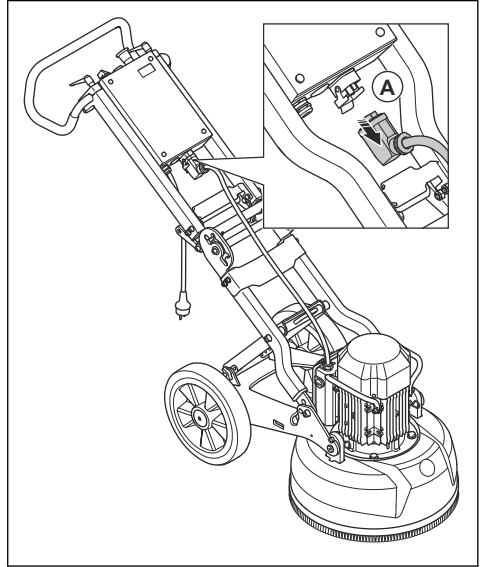


2. Dra åt låsvreden för att ställa in läget.

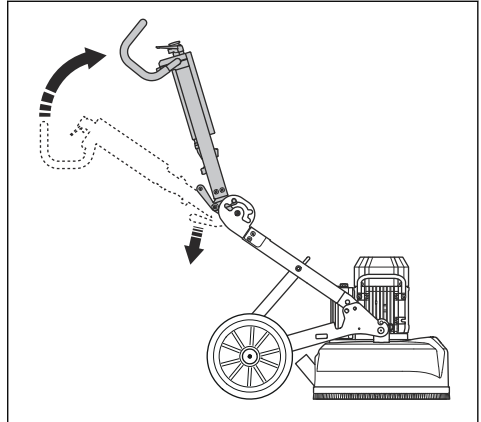
3. När handtagets läge ställts in ska du dra handtagets läsvred uppåt (A) och placera dem i tomgångsläge (B).



1. Koppla ur motorkabeln (A) från den elektriska inkapslingen.



2. Tryck på handtaget på det mittre gångjärnet och vik samtidigt den övre ramen framåt till transportläge.

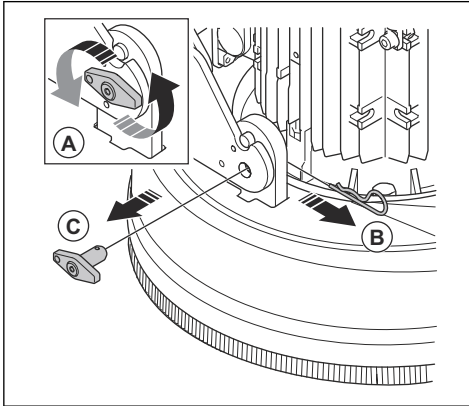


Justera ramhöjden

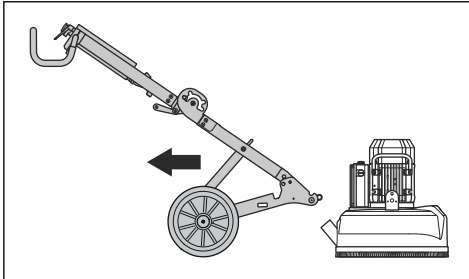
Vinkeln på ramen kan ändras för att fördela chassits vikt. Detta är för att minska eller öka sliptrycket mot ytan.

Justera vinkeln för att skapa en bra arbetsställning för olika operatörer.

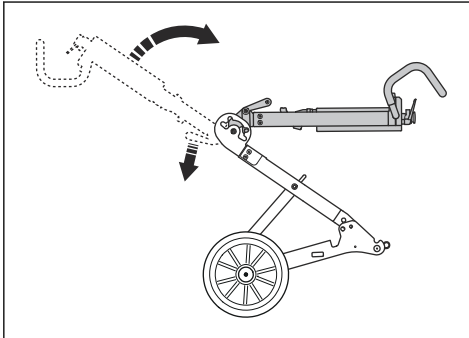
3. Lossa låsbultarna (A) några varv för att lätta på trycket.



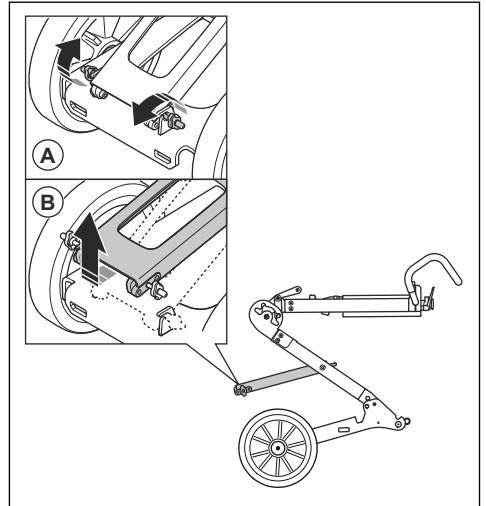
4. Dra ut låssprintarna (B) och ta bort låsbultarna (C) på varje sida av sliphuvudet.
5. Ta bort hjulchassit från sliphuvudet.



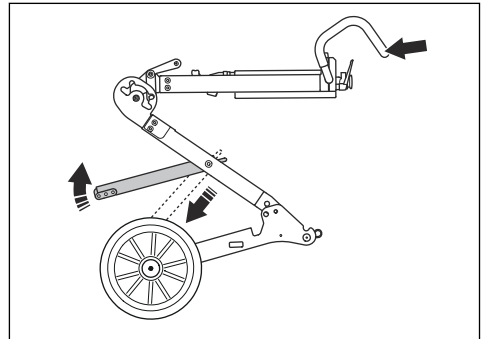
6. Tryck på handtaget på det mittrre gångjärnet och vik samtidigt den övre ramen framåt. Det här är lyftläget.



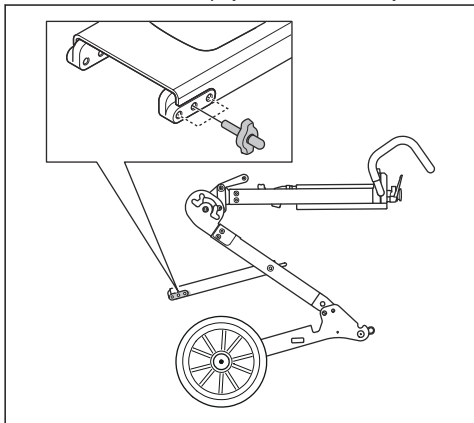
7. Ta bort låsvreden (A) för att lossa stödbenet (B).



8. Håll i styret för att hålla ramen stabil och lyft stödbenet utåt och uppåt.



9. Välj lämpligt läge för drift och dra åt låsvredet. Det nedre hålet ökar sliptrycket och höjden på styret. Det övre hålet minskar sliptrycket och sänker styret.



Handtagets höjd

Hålens position	Handtagets höjd, mm
Övre	765
Mitten	870
Nedre	960

Diamantverktyg

Det finns många typer av diamanterverktyg för produkten. Tala med en godkänd serviceverkstad eller gå till www.husqvarnaconstruction.com för att välja rätt diamanterverktyg.

Installation av diamanterverktyg

Installation av diamanterverktyg på verktygsplattan har inverkan på produktens prestanda. Typen av diamanterverktyg och antalet segment på diamanterverktyget är viktigt.

Använd metallbundna diamanterverktyg med två segment för normala sliparbeten, för att jämna till ytan eller för lätt avverkning.

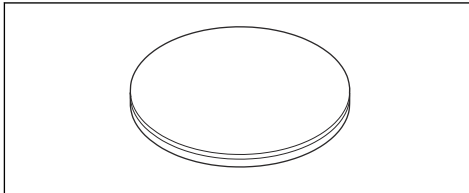
Använd metallbundna diamanterverktyg med ett diamantersegment för att öka diamanterverktygets tryck. Denna installation är för kraftig avverkning.

För allra kraftigast avverkning rekommenderar vi användning av verktyg som endast körs i en riktning med överdel av PCD-diamant.

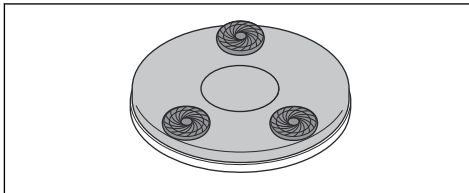
Notera: T-Rex-verktyg körs endast i en riktning.

Plastbundna diamanterverktyg

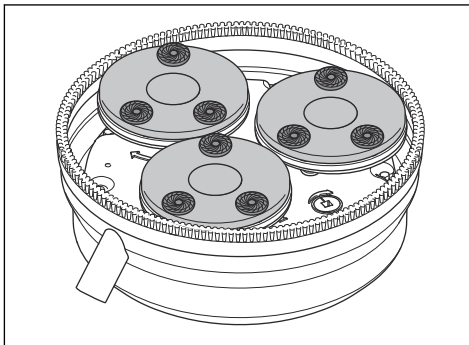
- Använd en plastfästskiva för att fästa plastbundna diamanterverktyg.



- Plastbundet verktyg på plastfästskiva.



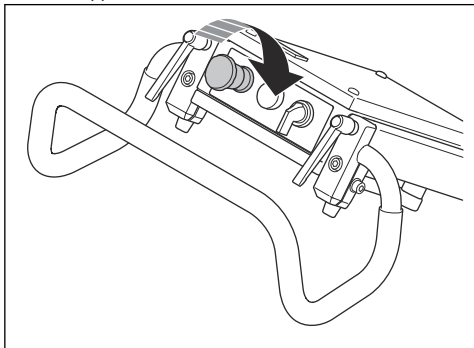
- Sliphuvud med tre plastfästskivor samt verktyg



Att göra innan du använder produkten

- Läs igenom bruksanvisningen noggrant och se till att du förstår instruktionerna.
- Utför daglig skötsel. Se *Dagligt underhåll* på sida 15.
- Se till att produkten är monterad korrekt och inte är skadad.
- Ställ produkten på arbetsytan.
- Se till att det finns diamanterverktyg på verktygsplattan och att de är ordentligt fastsatta.
- Anslut stoftavskiljaren till produkten. Se *Ansluta en stoftavskiljare* på sida 15
- Ställ in styret till önskad arbetshöjd.
- Se till att motorkabeln är ansluten till den elektriska inkapslingen innan produkten ansluts till ett eluttag.
- Anslut produktens nätkontakt till nätuttaget.

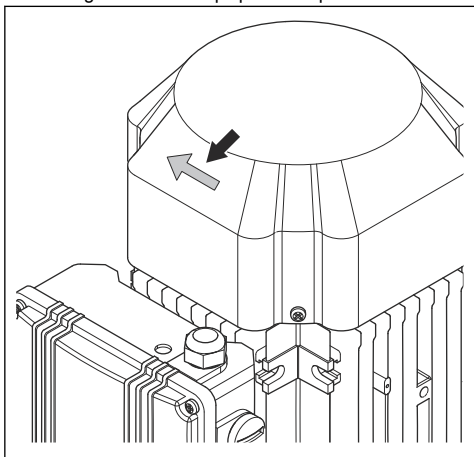
10. Vrid nödstoppknappen medurs för att se till att nödstoppet är avaktiverat.



11. Se till att du vet i vilken riktning motorn roterar.

Kontrollera rotationsriktningen för motorn ()

1. Starta produkten. Se *Starta produkten på sida 13*.
2. Stoppa produkten efter några sekunder. Se *Stänga av produkten på sida 13*.
3. Kontrollera att motorn har rätt rotationsriktning. Rätt riktning visas med en pil på fläktkåpan.

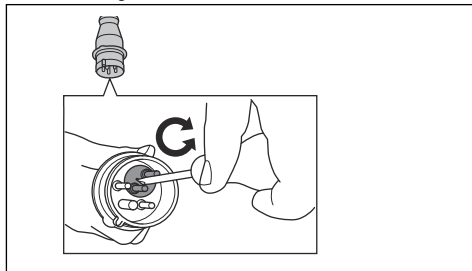


4. Ändra rotationsriktningen för motorn om det behövs. Se *Ändra motorns rotationsriktning (endast trefas) på sida 13*.

Ändra motorns rotationsriktning (endast trefas)

1. Vrid PÅ/AV-brytaren till 0 för att stoppa motorn. Se *Stänga av produkten på sida 13*.
2. Vänta tills produkten har stannat helt.
3. Koppla bort förlängningssladden från produktens stickpropp.

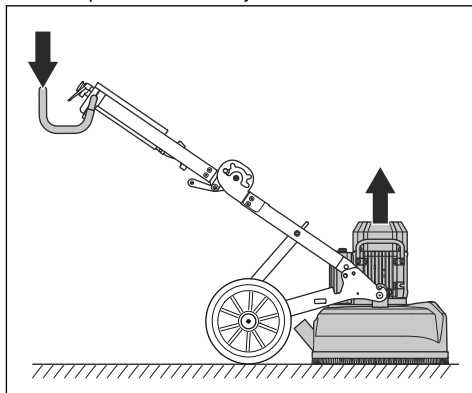
4. Vrid växelriktarens omkopplare i stickproppen till motsatt läge.



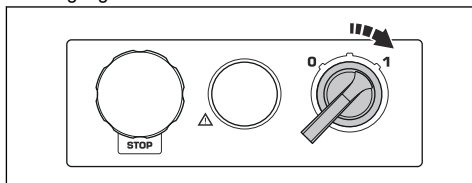
5. Anslut nätsladden och kontrollera rotationsriktningen för motorn. Se *Kontrollera rotationsriktningen för motorn () på sida 13*.

Starta produkten

1. Tryck ner handtaget något för att lyft sliphuvudet från ytan, ca 1 mm. Detta minskar trycket mot ytan. Lyft inte sliphuvudet helt från ytan.



2. Vrid PÅ/AV-brytaren till 1 för att starta produkten. På mindre än fem sekunder arbetar produkten med tomgångsvarvtal.



Stänga av produkten

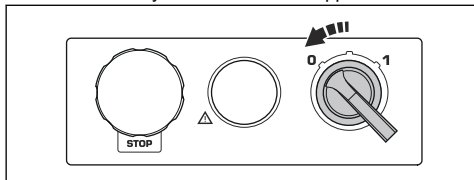


OBSERVERA: Lyft inte verktygsplattan från ytan när du stannar motorn. Verktygsplattan roterar en stund efter att motorn stannar. En hel del damm kan blåsa ut i luften och ytan kan skadas.



OBSERVERA: Vid slipning av lim, asfalt, färg eller dylikt ska du lyfta upp produktens front något när verktygsplattan stannar. Produkten kan fastna vid den självhäftande ytan om den inte lyfts.

1. Vrid PÅ/AV-brytaren till 0 för att stoppa motorn.



2. Håll verktygsplattan mot ytan. Se till att verktygsplattan inte roterar innan du lyfter upp fronten.

3. Dra ut nätkontakten.

Byta ut diamantverktyget

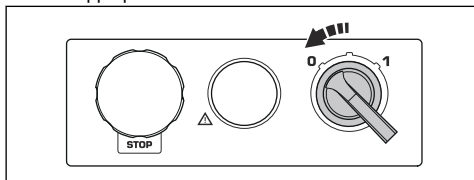


VARNING: Koppla från nätkontakten.

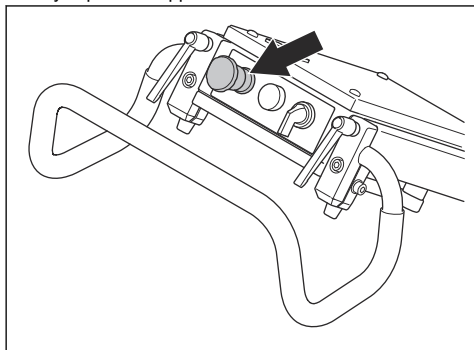


VARNING: Använd skyddshandskar. Diamantverktyg kan bli mycket varma.

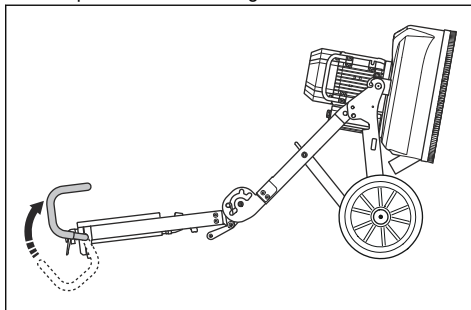
1. Vrid PÅ/AV-brytaren till 0 och dra ur nätkontakten för att stoppa produkten.



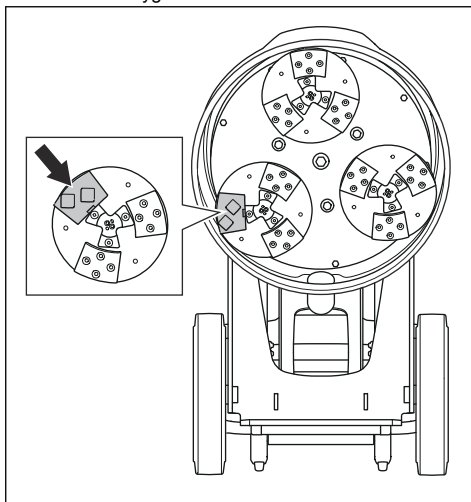
2. Tryck på nödstoppet.



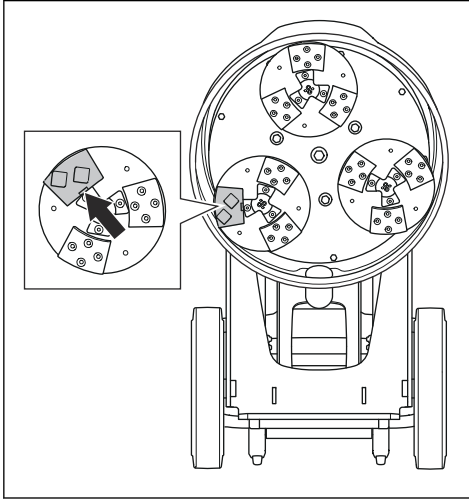
3. Ställ produkten i serviceläge.



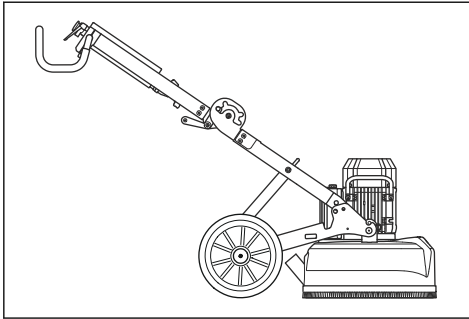
4. Använd en hammare för att ta bort diamantverktygen.



5. Sätt fast de nya diamantverktygen på verktygsplattan.



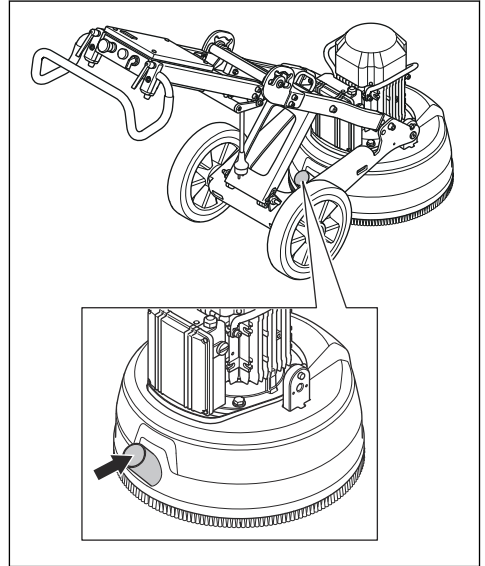
6. När diamantverktygen har bytts ut ska du sätta produkten i arbetsläge.



Ansluta en stoftavskiljare

Använd ett Husqvarna-stoftavskiljarsystem.

1. Anslut stoftavskiljaren till produkten. Använd en slang på 50 mm.



2. Se till att filtren i stoftavskiljaren är rena och oskadade. Övervaka dammet under arbetet.

Underhåll

Introduktion



VARNING: Innan du utför underhåll måste du läsa och förstå kapitlet om säkerhet.

För allt service- och reparationsarbete på produkten krävs särskild utbildning. Vi garanterar att du kan få en fackmannamässig reparation och service utförd. Om din återförsäljare inte är en serviceverkstad kan du tala med dem för information om närmaste serviceverkstad.

Mer information finns här i www.husqvarnaconstruction.com.

Dagligt underhåll

Dagligt underhåll innebär att du rengör produkten. Samt att du kontrollerar strömtillförseln, borstlisten och sliphållaren.

Rengöra produkten



OBSERVERA: Ett igensatt luftintag minskar produktens prestanda och kan göra att motorn blir för varm.

- Dra alltid ur kontakten ur nätuttaget innan du rengör, utför underhåll på eller monterar produkten.
- Rengör alltid hela utrustningen efter arbetsdagens slut. Undvik att använda högtryckstvätt när du rengör maskinen.

- Utför alltid underhåll på plan mark.
- Ta bort blockeringar från alla luftöppningar.
Produkten måste alltid ha tillräckligt sval temperatur.

Kontrollera strömförsörjningen



VARNING: Använd inte skadade kablar. En skadad kabel kan orsaka allvarlig skada eller dödsfall.

- Se till att nätsladden och förlängningsladden inte är skadade och i bra skick.
- Använd inte produkten om nätsladden är skadad. Låt en godkänd serviceverkstad reparera produkten.

Kontrollera borstlisten

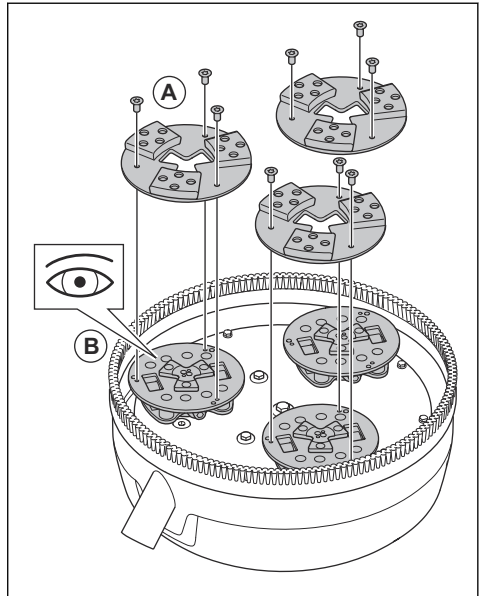
- Se till att borstlisten är hel.
- Se till att borstlisten har kontakt med ytan.

Kontrollera sliphållaren



OBSERVERA: Sliphållarens skick är viktigt för prestanda och säkerhet.

1. Ta bort verktygsplattorna (A).



2. Undersök sliphållarna med avseende på skador och slitage (B).
3. Byt eller reparera sliphållarna om det behövs.

Felsökning

Produkten startar inte

- Se till att strömförsörjningen och strömsladden inte är skadade.
- Inspektera nödstoppknappen genom att vrida knappen medurs för att lossa nödstoppet.
- Inspektera överbelastningslampan. Om överbelastningslampan lyser ska du låta motorn svalna i några minuter tills produkten automatiskt återställs.

Det är svårt att hålla i produkten

- För litet antal diamentverktyg är installerade i produkten.
- Den valda typen av diamentverktyg är inte korrekt för ytan.
- Hög ström används av motorn för drift.
- Använd det antal diamentverktyg som rekommenderas för att minska kraften på produkten och operatören. Se *Diamantverktyg på sida 12*.

Produkten gör plötsliga rörelser

- Se till att alla diamentverktyg har installerats korrekt och att alla har samma höjd.

Produkten stannar efter bara en stund

- Om motorn blir överlastad aktiveras överlastskyddet och stoppar motorn.
- Minska belastningen. Det nedre hålet är för högre styre och högre sliptyck. Det övre hålet är för lägre styre och lägre sliptyck.
- Produkten startar om efter ungefär en minut, när temperaturen i motorn har minskat till den vanliga nivån.
- Se till att förlängningsladdarna inte är för korta.

Produkten stannar under start

Korrekt spänningmatning behövs för bra motorprestanda. För långa förlängningsladdar och/eller en för liten bredd minskar motorns kraft under drift.

- Om motorn överbelastas tänds överbelastningslampan. Vänta i två minuter och försök igen. Om det inte hjälper kontakter du en godkänd serviceverkstad.
- Se till att förlängningskablarna inte är för långa.

Transport och förvaring

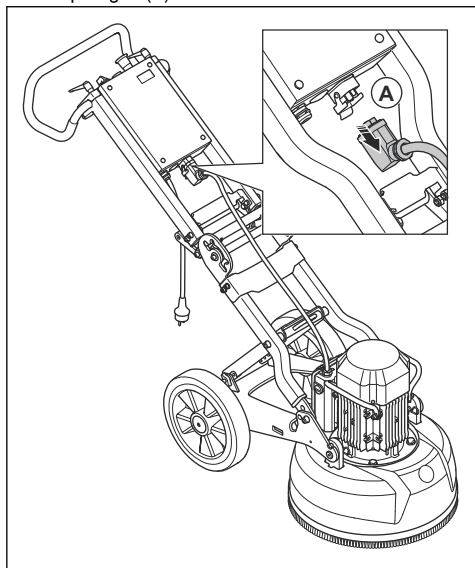
Ställa in produkten i transportläge

Lägg någon typ av skydd på produkten under transport. Skyddet håller regn och snö borta från produkten.

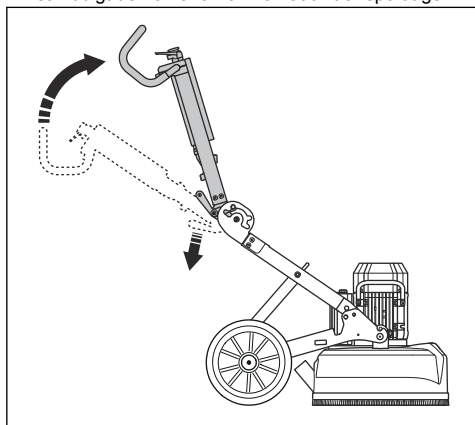
Produkten kan delas in i två komponenter. Detta gör transporten enklare.

Flytta alltid produkten med lyftöglan och styret.

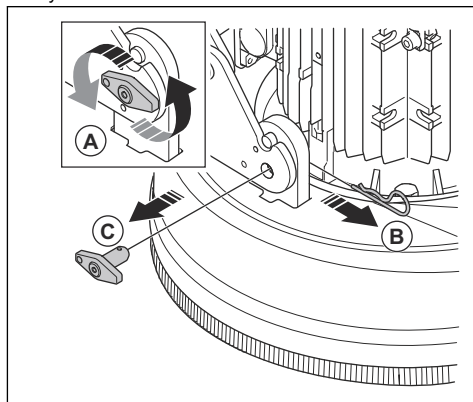
1. Koppla bort motorkabeln från den elektriska inkapslingen (A).



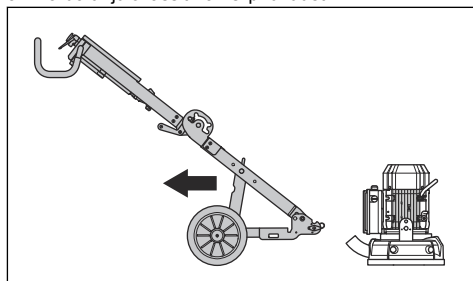
2. Tryck på handtaget på det mittre gångjärnet och vik samtidigt den övre ramen framåt till transportläge.



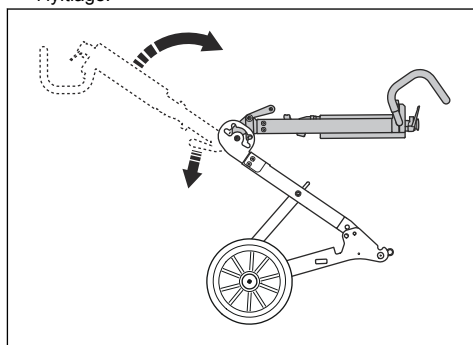
3. Lossa låsbultarna (A) några varv för att lätta på trycket.



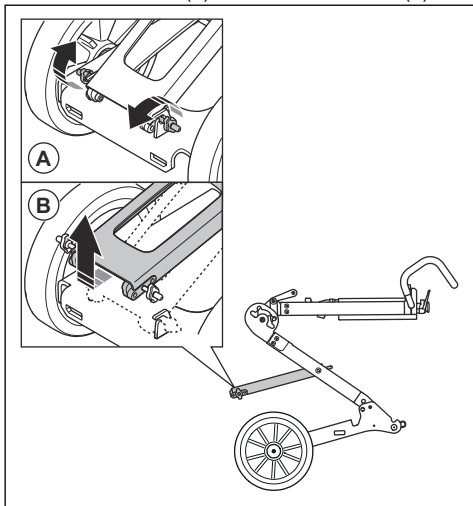
4. Dra ut låssprintarna (B) och ta bort låsbultarna (C) på varje sida av sliphuvudet.
5. Ta bort hjulchassit från sliphuvudet.



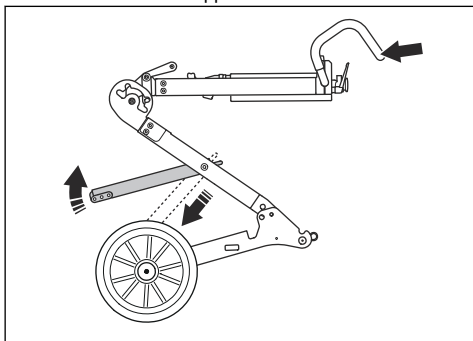
6. Tryck på handtaget på det mittre gångjärnet och vik samtidigt den övre ramen framåt. Produkten är i lyftläge.



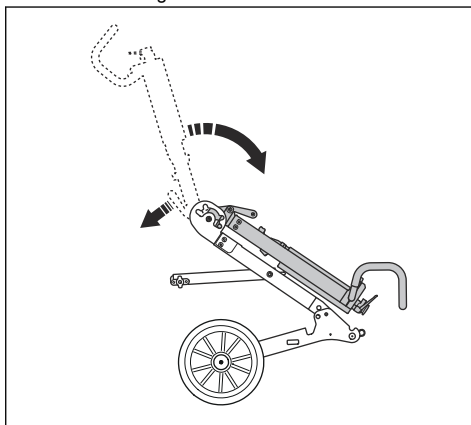
7. Ta bort låsvreden (A) för att lossa stödbenet (B).



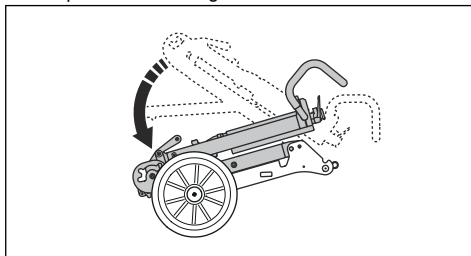
8. Håll i styret för att hålla ramen stabil och lyft stödbenet utåt och uppåt.



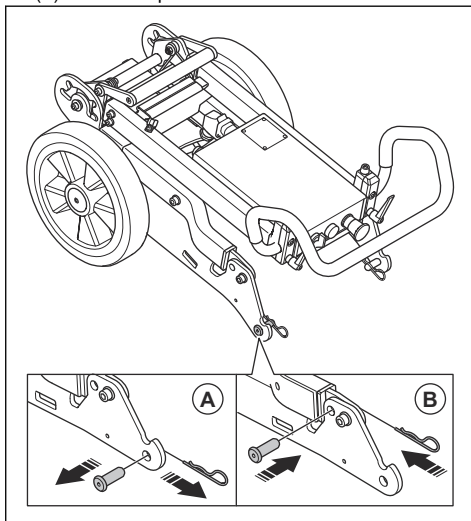
9. Håll i styret med en hand och skjut på handtaget på det mittrre gångjärnet. Detta gör att produkten viks ner i nedfällt läge.

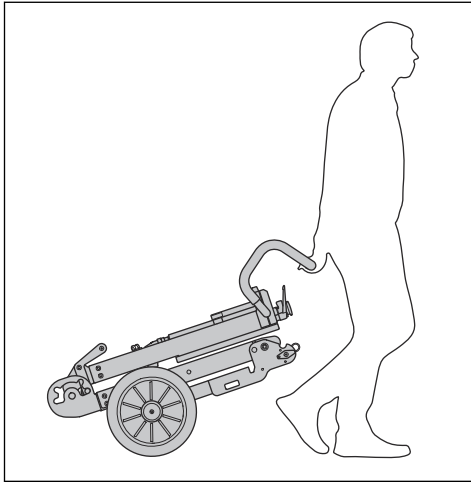


10. Vik produkten försiktigt.



11. Flytta låssprinten och låsbulten från läge (A) till läge (B) för att låsa produkten.





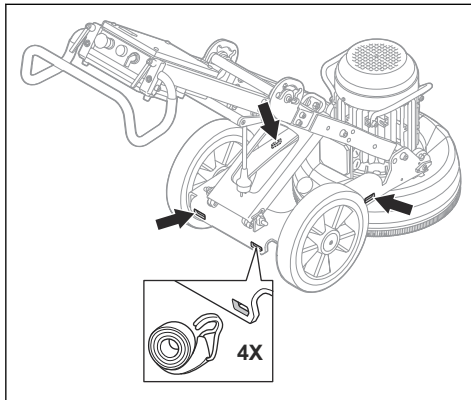
Förvaring av produkten

- Förvara produkten i ett låst utrymme för att förhindra åtkomst för barn eller personer som inte är behöriga.
- Förvara produkten på en torr och frostfri plats.

Säkra produkten på ett fordon för transport

Säkra produkten vid transport för att undvika olyckor och skada på utrustningen. Produkten har hål som används med remmar för att säkra produkten vid ett fordon.

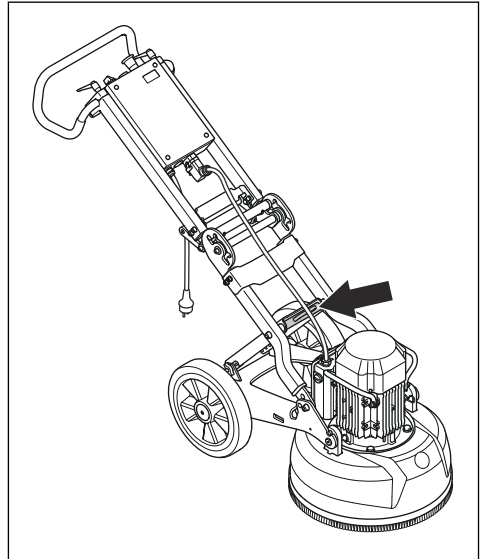
1. Sätt fast remmen i hålen.



2. Sätt fast och dra åt remmen på fordonet.

Lyfta produkten

1. Använd lyftöglorna för att lyfta produkten.



2. Se till att produkten är balanserad när du lyfter den. Låt en medhjälpare hjälpa dig när du lyfter produkten.

Tekniska data

Tekniska data

	Enfas, 220–240 V		Enfas, 100–120 V	
Motor, Hz	50	60	50	60
Motoreffekt, kW/hk	2,2/3,0	2,2/3,0	1,5/2,0	1,1/2,0
Märkström, A	13	13	20	19
Märkspänning, V	220–240	220–240	100–120	100–120
Vikt, kg/lb	109/240,3	109/240,3	109/240,3	109/240,3
Slipbredd, mm/tum	450/17,7	450/17,7	450/17,7	450/17,7
Slipskiva diameter, mm/tum	3 x 180/3 x 7,1	3 x 180/3 x 7,1	3 x 180/3 x 7,1	3 x 180/3 x 7,1
Sliptryck, kg/lb	59/130	59/130	59/130	59/130
Verktygsplattans rotationshastighet, varv/min	705	865	470	575

Ljudnivåer

Artikel	Enhet	Värde
Bulleremissioner ¹		
Ljudeffektnivå L_{WA} WA (uppmätt)	dB (A)	93
Ljudnivåer ²		
Ljudtrycksnivå vid användarens öra	dB (A)	79,2
Vibrationsnivåer ³		
Handtag höger	m/s ²	3,5
Handtag vänster	m/s ²	3,9

¹ Emission av buller i omgivningen uppmätt som ljudeffekt enligt SS-EN 60335-2-72. Förväntad mätosäkerhet 2,5 dB(A).

² Ljudtrycksnivå enligt SS-EN 60335-2-72. Förväntad mätosäkerhet 4 dB(A).

³ Vibrationsnivå enligt SS-EN 60335-2-72. Rapporterade data för vibrationsnivå har en typisk statistisk spridning (standardavvikelse) på 1 m/s²

Försäkran om överensstämmelse

EG-försäkran om överensstämmelse

Vi, Husqvarna AB, 561 82 Huskvarna, Sverige, tel.
+46 36 146500, försäkrar härmed på eget ansvar att
produkten:

Beskrivning	Utrustning för polering och slipning
Märke	Husqvarna
Typ/Modell	PG 450
Identifiering	Serienummer daterade 2022 och framåt

uppfyller alla krav i följande EU-direktiv och förordningar:

Direktiv/förordning	Beskrivning
2006/42/EC	"om maskiner"
2014/30/EU	"angående elektromagnetisk kompatibilitet"
2011/65/EU	"om begränsning av vissa farliga ämnen"

och att harmoniserade standarder och/eller tekniska
specifikationer tillämpas på följande sätt:

EN ISO 12100:2010

EN 60335-2-72:2012

EN 55014-1:2017

EN 55014-1:2021

EN IEC 63000:2018



Partille, 2022-10-11

Martin Huber

R&D Director, Concrete Surfaces & Floors

Husqvarna AB, Construction Division

Ansvarig för teknisk dokumentation

Indhold

Indledning.....	22	Fejlfinding.....	36
Sikkerhed.....	24	Transport og opbevaring.....	37
Drift.....	28	Tekniske data.....	40
Vedligeholdelse.....	35	Overensstemmelseserklæring.....	41

Indledning

Produktbeskrivelse

Produktet er en strømdrevet slibemaskine til betonoverflader af forskellige hårdheder. Sliberækkevidde dækker alt fra ru overflader til glattere finish.

Produktet har f.eks. disse funktioner:

- En ramme, som kan foldes sammen for at gøre det lettere at transportere.
- Et slibehoveddæksel, der justerer bevægelsen til overfladelaget.
- Slibehovedet har 3 slibeskiver.
- Fås som 1-faset eller 3-faset.

- En slibebredde på 515 mm.

Anvendelsesformål

Produktet anvendes til lettere kommerciel drift på private ejendomme og i mindre kommercielle områder.

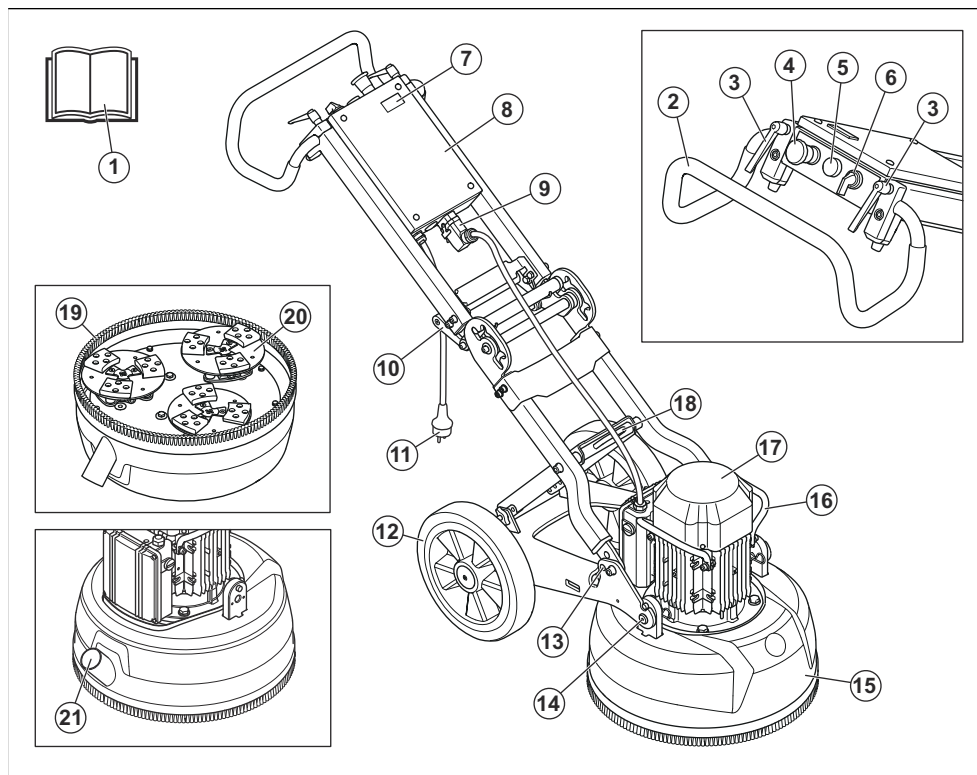
Brug kun produktet på vandrette flader.

Brug produktet til at slibe betonoverflader, terazzo og stenfliser.



ADVARSEL: Brug ikke produktet til andre opgaver.

Produktoversigt



1. Brugsanvisning
2. Håndtag/styrestang
3. Låseknapper til justering af styrestang
4. Nødstop
5. Overbelastningslampe
6. ON/OFF-kontakt
7. Timetæller
8. Elektrisk kabinet
9. Tilslutning til motorkabel
10. Vinkelsamlings håndtag
11. Strømskik
12. Gummihjul
13. Låsefunktion
14. Lås bolten for at fastgøre motoren/slibehovedet
15. Dæksel til slibehoved
16. Løftehåndtag, motor
17. Elmotor
18. Løfteøje
19. Børsteliste
20. Værktøjsplade - 3 slibeskiver

21. Tilslutning, vakuumslange

Symboler på produktet



ADVARSEL: Dette produkt kan være farligt og forårsage alvorlig personskade eller død for brugeren eller andre. Vær forsigtig, og brug produktet korrekt.



Læs brugervejledningen grundigt, og sørg for at have forstået indholdet, inden du bruger produktet.



Brug høreværn, øjenværn og åndedrætsværn. Se *Personligt beskyttelsesudstyr* på side 26.



Støv kan medføre helbredsproblemer. Brug et godkendt åndedrætsværn. Sørg altid for, at der er god luftgennemstrømning.



Dette produkt er i overensstemmelse med gældende EF-direktiver.



Dette produkt er i overensstemmelse med gældende UK-bestemmelser.



Produktet er i overensstemmelse med de gældende Eurasian Customs Union-direktiver.



China RoHS Environment-Friendly Use Period (EUFP)-symbol.



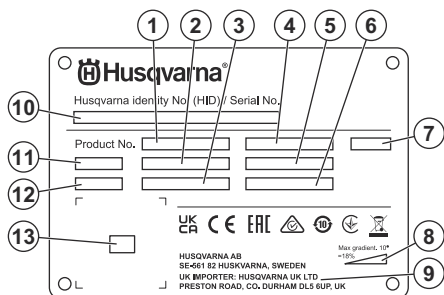
Støjemission til miljømærket i henhold til EU- og UK-direktiver og -bestemmelser. Produktets garanterede lydeffektniveau er angivet i *Tekniske data på side 40* og på mærkaten.



Produktet er ikke husholdningsaffald. Aflever det på en godkendt genbrugsstation til elektrisk og elektronisk udstyr.

Bemærk: Andre symboler/etiketter på produktet refererer til specifikke krav for certificering på nogle markeder.

Typeskilt



1. Produktnummer
2. Produktvægt
3. Nominel effekt
4. Nominel spænding
5. Nominel strøm
6. Frekvens
7. Kabinet
8. Maksimal hældningsvinkel
9. Producent/importør
10. Serienummer
11. Model
12. Produktionsår
13. Kode, der kan scannes

Skader på produktet

Vi er ikke ansvarlige for skader på vores produkt, hvis:

- produktet er forkert repareret.
- produktet er repareret med dele, der ikke er fra producenten eller ikke er godkendt af producenten
- produktet har tilbehør, der ikke er fra producenten eller ikke er godkendt af producenten.
- produktet ikke er repareret på et godkendt servicecenter eller af en godkendt myndighed.

Sikkerhed

Sikkerhedsdefinitioner

Advarsler, forholdsregler og bemærkninger bruges til at pege på særligt vigtige dele af brugsanvisningen.



ADVARSEL: Bruges, hvis føreren udsætter sig selv eller omkringstående personer for risiko for personskade eller dødsfald ved tilsidesættelse af instruktionerne i brugsanvisningen.



BEMÆRK: Bruges, hvis der er risiko for skader på produktet, andre materialer eller det omgivende område ved tilsidesættelse af instruktionerne i brugsanvisningen.

Bemærk: Bruges til at give yderligere oplysninger, der er nødvendige i en given situation.

Generelle sikkerhedsinstruktioner



ADVARSEL: Læs følgende advarselsinstruktioner, inden du bruger produktet. Følg alle advarsler og anvisninger. Referer til alle advarsler og anvisninger ved fremtidigt arbejde, hvis det er nødvendigt.

- Afsnittet om sikkerhed indeholder en grundlæggende vejledning om korrekt brug af produktet. Oplysningerne kan aldrig erstatte den viden, en faguddannet bruger har i form af erfaring. Hvis du er i en situation, hvor du ikke føler dig sikker, skal du stoppe og få professionel hjælp. Tal med din forhandler, dit serviceværksted eller en bruger med erfaring. Undgå at udføre opgaver, hvis du ikke føler dig sikker.
- Hold arbejdsområdet rent og lyst, da det mindsker risikoen for ulykker.

Sikkerhedsinstruktioner for drift



ADVARSEL: Læs følgende advarselsinstruktioner, inden du bruger produktet. Opbevar alle advarsler og instruktioner til fremtidig brug.



ADVARSEL: Overeksponering for vibrationer kan forårsage kredsløbsforstyrrelser og skader på nervesystemet hos personer med nedsat kredsløb. Hvis du oplever symptomer, som kan relateres til overeksponering af vibrationer, skal du søge læge. Eksempler på sådanne symptomer er: følelsesløshed, mangel på følesans, "kildren", "stikken", smerte, manglende eller reduceret styrke, forandringer i hudens farve eller i dens overflade. Disse symptomer opstår almindeligvis i fingre, hænder og håndled.

- Brug kun produktet til de opgaver, der angives i denne vejledning. Se *Anvendelsesformål på side 22*.
- Bær personligt beskyttelsesudstyr. Se *Personligt beskyttelsesudstyr på side 26*.
- Gå ikke væk fra produktet, når motoren er tændt.
- Slut motorkablet til elkabinettet, før stikket sættes i.
- Lad ikke andre brugere anvende produktet, hvis de ikke har læst og forstået indholdet i denne brugsanvisning.
- Start kun produktet med børstelisten fastgjort. Børstelisten skal slutte tæt til overfladen, især under arbejde på tørre overflader.
- Sørg for, at børstelisten ikke er beskadiget, og at den er ren. Udskift en beskadiget børsteliste.
- Lad motoren være tændt, indtil ventilatoren stopper helt.
- Løft slibehovedet, hvis det er nødvendigt at kontrollere startproceduren.
- Start kun produktet, når slibehovedet er anbragt på overfladen.
- Sørg for, at kun autoriserede personer befinder sig i arbejdsområdet.
- Brug ikke produktet i områder, hvor der kan forekomme brand eller eksplosioner.
- Skil altid diamantværktøjet ad efter hver opgave.
- Sørg for, at værktøjspladen ikke roterer, når du løfter produktet op. Værktøjspladen bliver ved med at rotere i et stykke tid, efter at motoren er stoppet.
- Når du fjerner diamantværktøjerne, skal du lade produktet køle af og bruge beskyttelseshandsker. Diamantværktøjer er meget varme efter brug.
- Sørg for, at du slutter produktet til en støvsuger for at fjerne støv.
- Kontrollér, at produktet er korrekt samlet.
- Brug altid produktets løfteøje, når du løfter produktet.
- Brug ikke produktet, hvis der er tegn på skader.
- Start kun produktet, når slibehovedet berører overfladen, medmindre du undersøger ON/OFF-kontakten.
- Betjen kun produktet bagfra og med begge hænder på styret.
- Brug ikke produktet, medmindre du har modtaget oplæring i det før brug. Sørg for, at alle brugere oplæres i produktet.
- Sørg for, at kun autoriserede personer befinder sig i arbejdsområdet, da der er risiko for alvorlige personskader.
- Sørg for, at tøj, langt hår og smykker ikke kommer i klemme i bevægelige dele.
- Sørg for at stå i en stabil og sikker stilling under brug.
- Pludselig opdukken af personer og dyr kan forhindre sikker brug af produktet. Anvend altid produktet med omhu, og vær klar til at standse produktet, hvis det er nødvendigt.
- Lad ikke børn bruge eller være i nærheden af produktet.
- Sørg for, at der altid er en anden person i nærheden, når du bruger produktet. Hvis der sker et uheld, kan du få hjælp, hvis det er nødvendigt.
- Brug aldrig produktet, hvis du er træt, syg eller har indtaget alkohol, narkotika eller medicin. Det kan reducere dit syn, din dømmekraft eller din koordinationssevne.

- Brug ikke et produkt, der er blevet ændret fra dets fabriksspecifikation.
- Brug altid godkendt tilbehør. Spørg forhandleren, hvis du har brug for yderligere oplysninger.

Hvis hovedstrømsyningen har en højere systemmodstand, kan der forekomme korte spændingsfald, når produktet startes. Det kan påvirke funktionen af andre produkter, f.eks. kan lyset flimre.

Personligt beskyttelsesudstyr



ADVARSEL: Læs følgende advarselsinstruktioner, inden du bruger produktet.

- Brug altid korrekt personligt beskyttelsesudstyr, når du bruger produktet. Personligt beskyttelsesudstyr fjerner ikke risikoen for skader. Personligt beskyttelsesudstyr mindsker eventuelle skader, hvis der sker et uheld. Lad forhandleren hjælpe dig med at vælge det rigtige udstyr.
- Anvend godkendt øjenværn, når du betjener produktet.
- Brug ikke løst, tungt og uegnet tøj. Brug tøj, du kan bevæge dig frit i.
- Brug godkendte beskyttelseshandsker, der sikrer et godt greb.
- Brug beskyttelsesgummihandsker for at undgå hudirritation fra våd beton.
- Brug en godkendt beskyttelseshjelm.
- Anvend altid godkendt høreværn, når du betjener produktet. Støj over længere perioder kan forårsage støjbetaget høretab.
- Produktet danner støv og dampe, der indeholder farlige kemikalier. Anvend et godkendt åndedrætsværn.
- Anvend støvler med stålsnude og skridsikre såler.
- Sørg for, at du har en førstehjælpskasse i nærheden.
- Der er mulighed for gnistdannelse ved betjening af produktet. Sørg for, at du har en brandslukker i nærheden.

Elektrisk sikkerhed



ADVARSEL: Der er altid en risiko for stød fra elektriske produkter. Brug ikke produktet under forhold med dårligt vejr. Rør ikke ved lynafledere og metalgenstande. Brug altid produktet, som beskrevet i denne brugsanvisning, for at undgå personskader.



BEMÆRK: Produktet opfylder kravene i EN61000-3-11 og er underlagt betinget tilslutning til hovedstrømforsyningen. Tal med forsyningssselskabet for at få en vejledning i, hvordan du tilslutter produktet.

Tilslut kun produktet til hovedstrømforsyningen med en modstand, der er lavere end 0,28 Ω. Få oplysninger om systemmodstandens grænseflade fra forsyningssselskabet.

- Kontrollér, at strøm, sikringer og netspænding er den samme som den viste spænding på produktets typeskilt.
- Stop altid produktet, før du tager stikket ud af stikkontakten.
- Brug ikke produktet, hvis ledningen eller stikket er beskadiget. Aflever det til et godkendt serviceværksted til reparation. En beskadiget ledning kan forårsage alvorlige skader og dødsfald.
- Brug ledningen korrekt. Brug aldrig ledningen til at flytte, trække eller frakoble produktet. Tag fat i stikket, når strømledningen skal afbrydes.
- Brug ikke produktet i vanddybder, hvor produktets udstyr bliver vådt. Udstyret kan tage skade, og produktet kan blive strømførende, hvilken kan medføre personskader.
- Undgå at få mere fugt i produktet end det, der forsynes af vandsystemet. Undgå at regn kommer i kontakt med produktet. Vand, der kommer ind i et elværktøj øger risikoen for elektrisk stød.
- Sørg altid for, at strømledningen er frakoblet, når du tilslutter eller afbryder forbindelsen til motorkablet og det elektriske kabinet.

Vejledning til jordforbundet produkt



ADVARSEL: Forkert tilslutning kan medføre elektrisk stød. Tal med en autoriseret elektriker, hvis du ikke er sikker på, om din stikkontakt er jordet korrekt.

Du må ikke ændre stikket i forhold til dets fabriksspecifikation. Hvis strømstikket eller netledningen er beskadiget eller skal udskiftes, skal du kontakte din Husqvarna servicerepræsentant. Overhold lokale regulativer og love.

Hvis du ikke helt forstår anvisningerne om det jordforbundne produkt, skal du tale med en autoriseret elektriker.

Brug kun jordede udendørs forlængerledninger med jordstik og jordede stikkontakter, der passer til produktets strømstik.

Dette produkt har et jordet strømkabel og et strømstik. Slut altid produktet til en jordet stikkontakt. Derved mindskes risikoen for elektrisk stød.

Brug ikke elektriske adaptere sammen med produktet.

Forlængerledninger

- Brug kun godkendte forlængerledninger, der er tilstrækkelig lange.

- Forlængerledningens nominelle værdi skal svare til eller være højere end værdien, der fremgår af produktets typeskilt.
- Brug jordede forlængerledninger.
- Når du betjener produktet udendørs, skal du benytte en forlængerledning, der egner sig til udendørs brug. Derved mindses risikoen for elektrisk stød.
- Hold tilslutningen til forlængerledningen tør og fri af jorden.
- Hold forlængerledningen væk fra varme, olie, skarpe kanter eller bevægelige dele. En beskadiget ledning øger risikoen for elektrisk stød.
- Sørg for, at forlængerledningen er uden skader og i god stand.
- Brug ikke forlængerledningen, når den er rullet sammen. Dette kan medføre, at forlængerledningen bliver for varm.
- Sørg for, at forlængerledningen er bag dig og produktet, når du bruger produktet. Dette forhindrer, at forlængerledningen bliver beskadiget.

Sikkerhedsanordninger på produktet

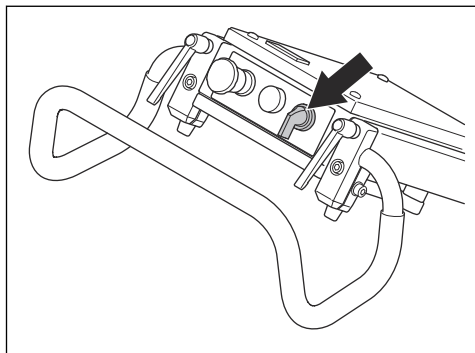


ADVARSEL: Læs følgende advarselsinstruktioner, inden du bruger produktet.

- Brug ikke et produkt med sikkerhedsanordninger, der er beskadigede eller ikke fungerer korrekt.
- Kontrollér sikkerhedsanordningerne regelmæssigt. Hvis sikkerhedsanordningerne er beskadigede eller ikke fungerer korrekt, skal du kontakte en godkendt Husqvarna-servicerepræsentant.
- Foretag ikke ændringer af sikkerhedsanordningerne.
- Produktet må ikke bruges med defekte eller afmonterede beskyttelsesplader, beskyttelsesdæksler, sikkerhedsafbrydere eller andre sikkerheds-/beskyttelsesanordninger.

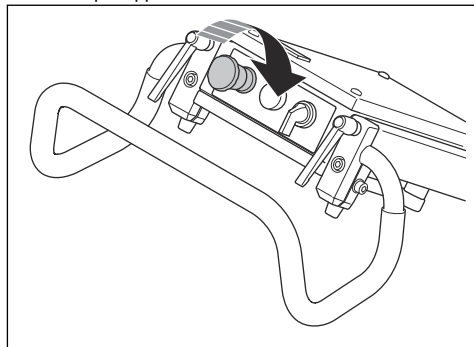
ON/OFF-kontakt

ON/OFF-kontakten skal bruges til at starte og stoppe produktet.

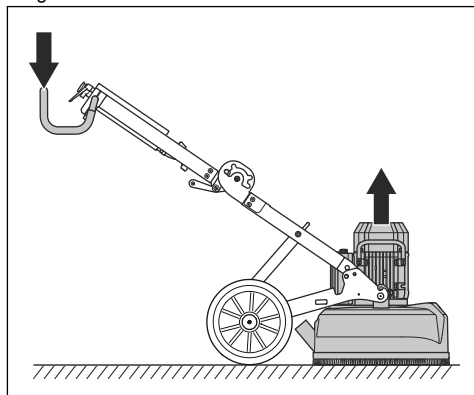


Sådan kontrollerer du ON/OFF-kontakten

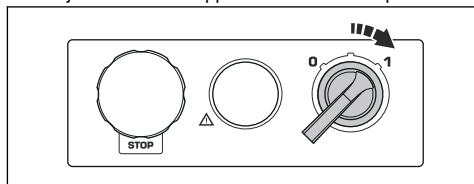
1. Drej nødstopkontakten med uret for at sikre, at nødstopknappen er deaktiveret.



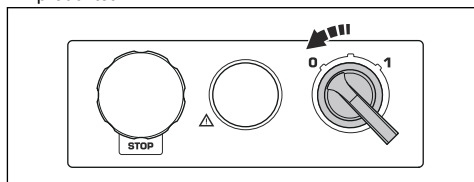
2. Skub håndtaget ned for at løfte slibehovedet fra gulvet.



3. Drej tænd- /sluk-knappen til 1 for at starte produktet.

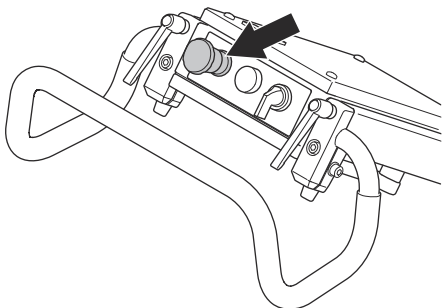


4. Vent i 5 sekunder, dette skal gøres for at lade produktet køre ved tomgang.
5. Drej tænd- /sluk-knappen til 0 for at standse produktet.



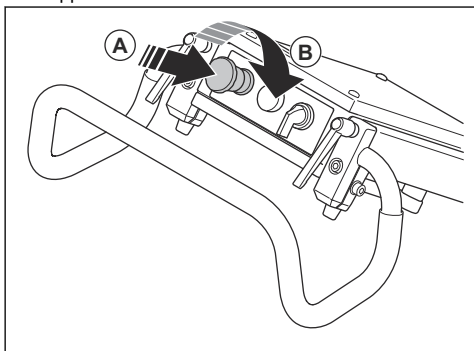
Nødstop

Nødstoppet bruges til hurtigt at stoppe motoren. Nødstoppet på produktet afbryder hovedstrømforsyningen.



Sådan kontrolleres nødstoppet

1. Tryk på nødstopknappen (A), og sørg for, at motoren stopper.



2. Drej nødstopknappen med uret (B) for at deaktivere den.

Sikkerhedsinstruktioner for vedligeholdelse

- Hold alle dele i god stand, og sørg for, at alle fastspændte genstande er spændt korrekt.
- Brug ikke et produkt, der er beskadiget eller ikke fungerer korrekt. Gennemfør sikkerhedskontrol, vedligeholdelse og service som beskrevet i denne brugsanvisning. Al anden service skal udføres af et godkendt serviceværksted.
- Stop motoren, og tag strømstikket ud, når du udskifter diamantværktøj.
- Udfør kontrol og/eller vedligeholdelse med motoren standset og stikket trukket ud af stikkontakten.
- Foretag regelmæssig vedligeholdelse af produktet for at sikre, at det fungerer korrekt. Se *Daglig vedligeholdelse på side 35*.

Drift

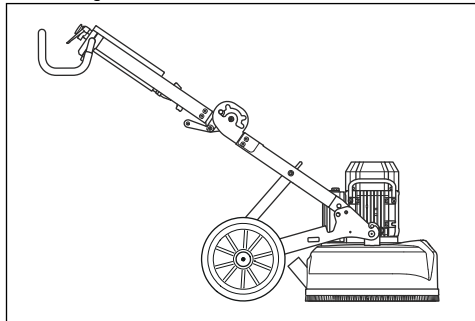
Indledning



ADVARSEL: Før du bruger produktet, skal du læse og forstå kapitlet om sikkerhed.

Produktpositioner

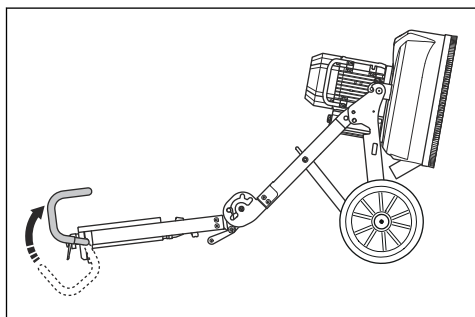
Driftsstilling



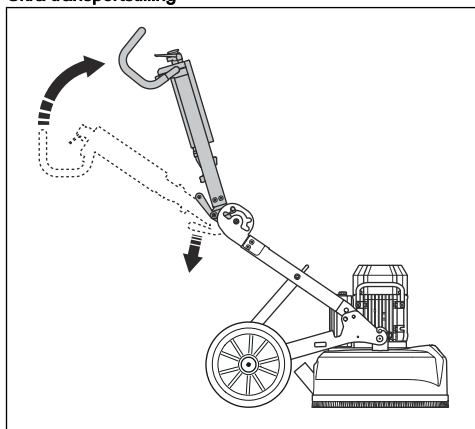
Driftsposition



BEMÆRK: Anbring kun produktet i driftsposition på en vandret overflade.

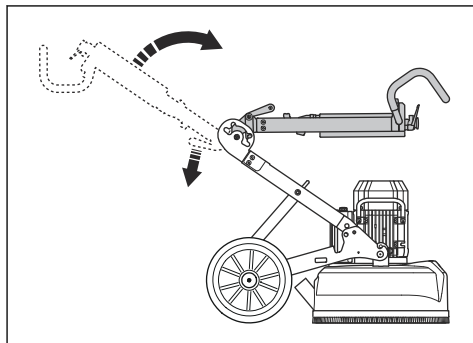


Skrå transportstilling



Hæv transportstilling

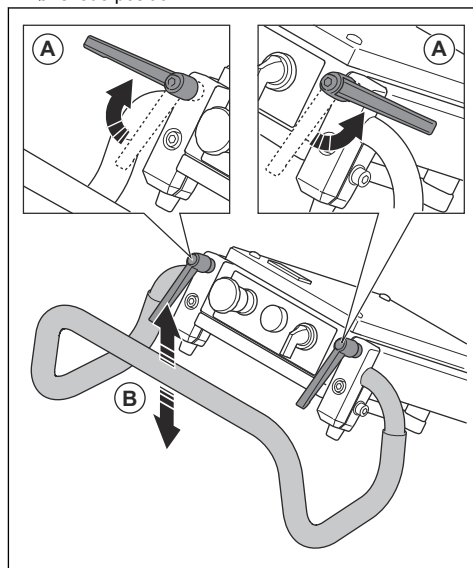
Anbring en beskyttelse mellem motoren og el-kabinettet for at forhindre beskadigelse af produktet.



Sådan justeres styret

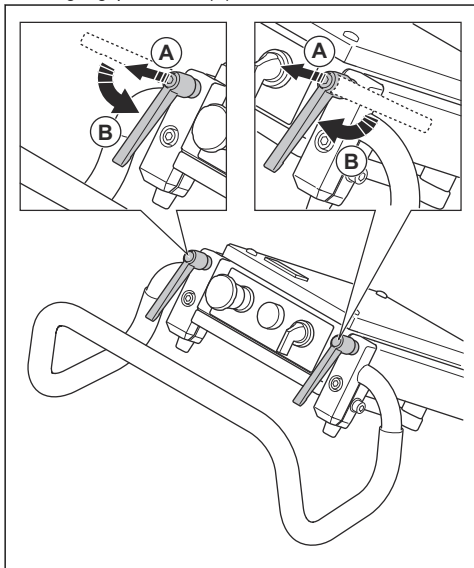
Styrets låseknapper betjenes med uret, mod uret eller sættes i tomgangsposition.

1. Løsn låseknapperne (A), og juster styret (B) til den ønskede position.



2. Spænd låseknapperne for at indstille positionen.

3. Når styrets position er indstillet, skal du trække styrets låseknapper op (A) og sætte dem i tomgangspositionen (B).

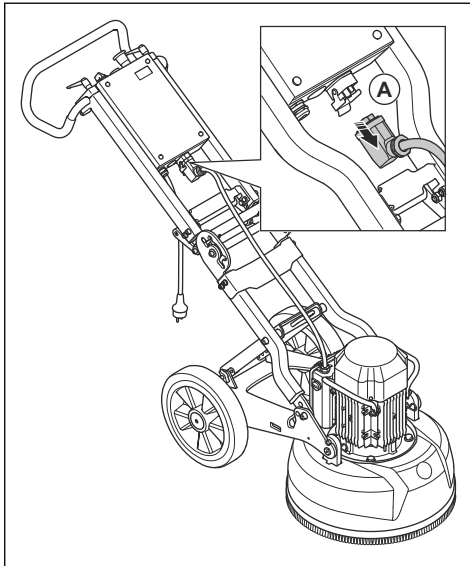


Sådan indstilles ramnehøjden

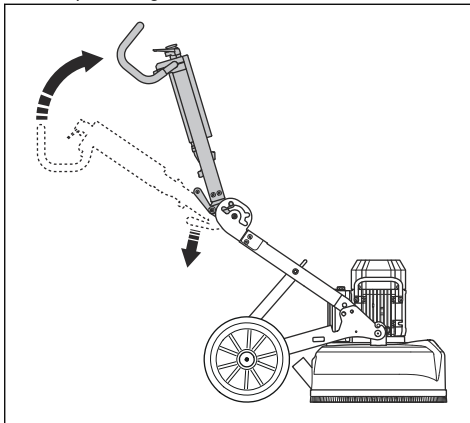
Vinklen på rammen kan ændres for at fordele chassisets samlede vægt. Dette er for at mindske eller øge slibetrykket mod overfladen.

Juster vinklen for at opsætte en god arbejdsstilling for forskellige brugere.

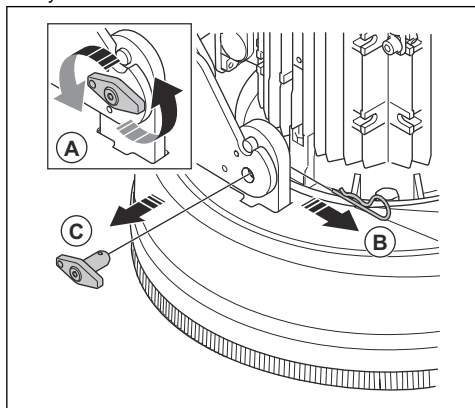
1. Kobl motorkablet (A) fra elkabinettet.



2. Skub håndtaget på det midterste hængsel, og fold samtidig den øverste del af rammen frem til transportstilling.

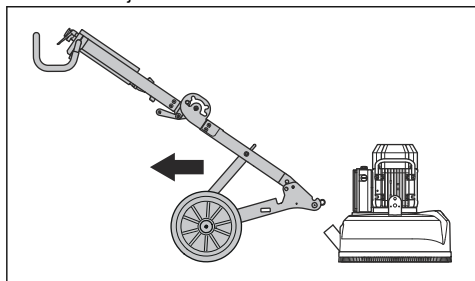


3. Løsn låseboltene (A) nogle omgange for at aflaste trykket.

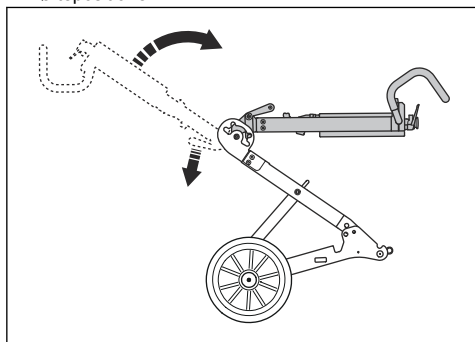


4. Træk låsestifterne (B) ud, og fjern låseboltene (C) på begge sider af slibehovedet.

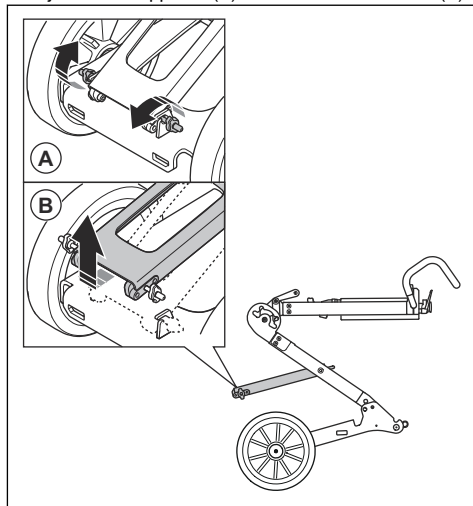
5. Afmonter hjulchassiset fra slibehovedet.



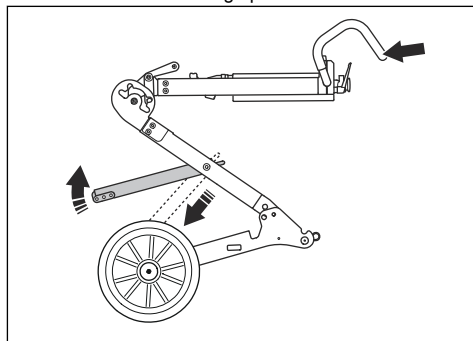
6. Skub håndtaget på det midterste hængsel, og fold samtidig den øverste del af rammen fremad. Dette er løftepositionen.



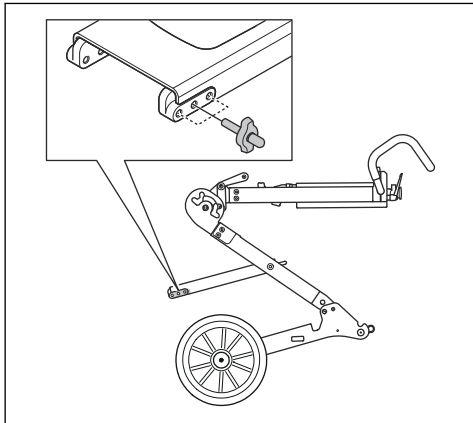
7. Fjern låsekapperne (A) for at løsne støttestøtten (B).



8. Hold fast i håndtaget for at holde rammen stabil, og løft støttestøtten udad og opad.



9. Vælg den relevante position for drift, og spænd låsegrebet. Det nederste hul øger slibetrykket og højden på håndtaget. Det øverste hul reducerer slibetrykket og håndtaget.



Håndtagets højder

Hulposition	Håndtagets højde, mm
Top	765
Midterste	870
Nederste	960

Diamantværktøj

Der findes mange typer diamantværktøjer til produktet. Tal med dit godkendte serviceværksted, eller gå til www.husqvarnaconstruction.com for at vælge det korrekte diamantværktøj.

Installation af diamantværktøjer

Installationen af diamantværktøjer på værktøjspladen har indflydelse på produktets ydeevne. Diamantværktøjets type sammen med antallet af segmenter på diamantværktøjet er vigtigt.

Brug diamantværktøj med metalbinding med 2 segmenter til almindelige slibeopgaver for at gøre overfladen jævn eller til let fjernelse.

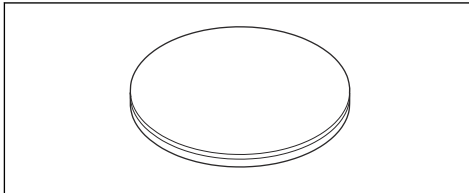
Brug diamantværktøj med metalbinding med 1 diamantsegment til at øge diamantværktøjets tryk. Denne installation er til tung afslibning med stor kraft.

Ved omfattende fjernelse anbefaler vi, at du bruger et værktøj, der kun kører i én retning med PCD-diamantspidser.

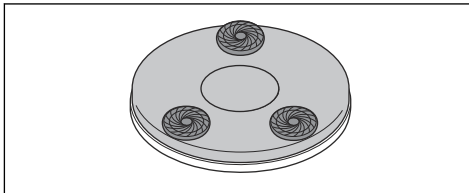
Bemærk: T-Rex-værktøjer er fremstillet til kun at køre i én retning.

Diamantværktøj med bakelitbinding

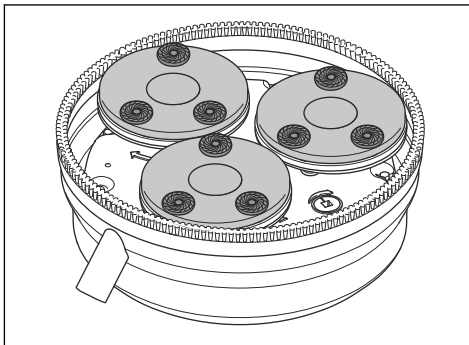
- Brug bakelitskiveholder til at fastgøre diamantværktøjer med plastbindemiddel.



- Plastbundet værktøj fastgjort til bakelitskiveholder.



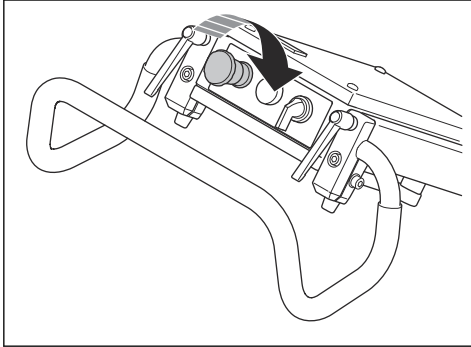
- Slibehoved med 3 bakelitholderskiver og værktøj



Det skal du gøre, inden du betjener produktet

1. Læs brugsanvisningen omhyggeligt igennem, og sørg for at have forstået instruktionerne.
2. Udfør dagligt vedligeholdelsesarbejde. Se *Daglig vedligeholdelse på side 35*.
3. Sørg for, at produktet er monteret korrekt og ikke er beskadiget.
4. Anbring produktet i arbejdsområdet.
5. Sørg for, at der er diamantværktøjer på værktøjspladen og, at de er fastgjort.
6. Slut støvsugeren til produktet. Se *Sådan tilsluttes en støvudsugning på side 35*.
7. Juster styret for at indstille den nødvendige arbejds højde.
8. Sørg for, at motorkablet er forbundet med elkabinettet, inden produktet slutes til en stikkontakt.

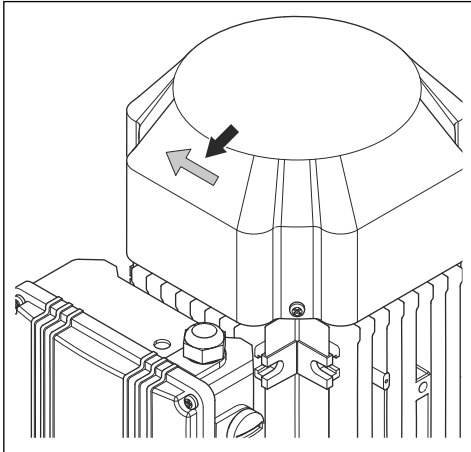
- Sæt produktets strømstik i en stikkontakt.
- Drej nødstopknappen med uret for at sikre, at nødstopet er deaktiveret.



- Sørg for, at du ved, hvilken retning motoren drejer.

Kontrollér motorens rotationsretning

- Start produktet. Se *Sådan startes produktet på side 33*.
- Stop produktet efter nogle sekunder. Se *Sådan standses produktet på side 33*.
- Sørg for, at motoren har den korrekte rotationsretning. Den korrekte retning vises med en pil oven på ventilatordækslet.

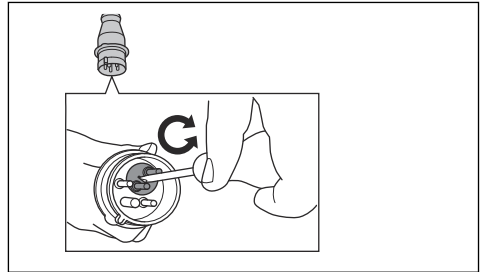


- Hvis det er nødvendigt, skal du ændre motorens rotationsretning. Se *Sådan ændres motorens rotationsretning (kun 3-faset) på side 33*.

Sådan ændres motorens rotationsretning (kun 3-faset)

- Sæt ON/OFF-kontakten til 0 for at stoppe motoren. Se *Sådan standses produktet på side 33*.
- Vent, indtil produktet er helt standset.

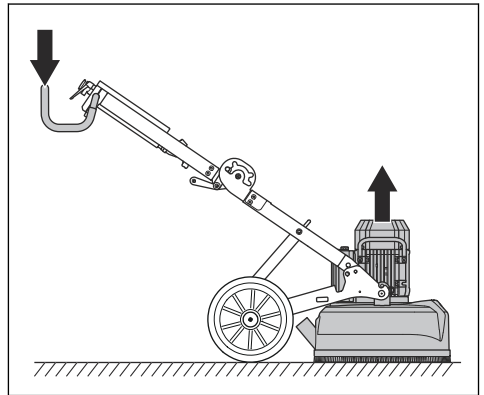
- Frakobl forlængerledningen fra strømstikket på produktet.
- Drej omformerkontakten i strømstikket på produktet til den modsatte position.



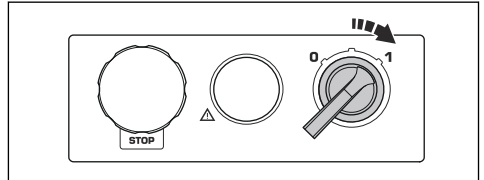
- Tilslut strømkablet, og kontrollér motorens rotationsretning. Se *Kontrollér motorens rotationsretning på side 33*.

Sådan startes produktet

- Skub håndtaget ganske let ned for at løfte slibehovedet fra overfladen, ca. 1 mm. Dette reducerer trykket mod overfladen. Løft ikke slibehovedet helt fra overfladen.



- Drej tænd- /sluk-knappen til 1 for at starte produktet. Efter mindre end 5 sekunder opererer produktet ved tomgangshastighed.



Sådan standses produktet



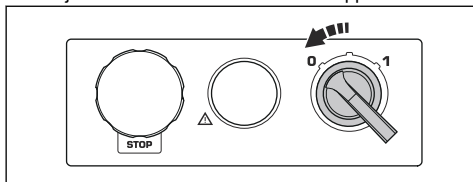
BEMÆRK: Løft ikke værktøjspladen fra overfladen, når du stopper motoren. Værktøjspladen roterer i et stykke tid, efter

at motoren er stoppet. En del af støvet kan blæse væk, og overfladen kan blive beskadiget.



BEMÆRK: Hvis du sliber klæbende asfalt, maling eller tilsvarende materiale, skal du løfte den forreste del af produktet en anelse, når værktøjspladen stopper. Produktet kan sidde fast på den klæbende overflade, hvis det ikke løftes.

1. Drej ON/OFF-kontakten til 0 for at stoppe motoren.



2. Hold værktøjspladen ned mod overfladen. Sørg for, at værktøjspladen ikke drejer, før du løfter den forreste del op.
3. Træk stikket ud af stikkontakten.

Sådan udskiftes diamantværktøjer

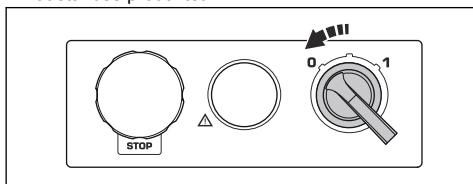


ADVARSEL: Frakobl strømstikket.

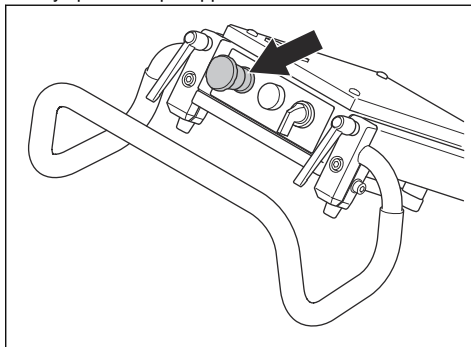


ADVARSEL: Brug beskyttelseshandsker, da diamantværktøjer kan blive meget varme.

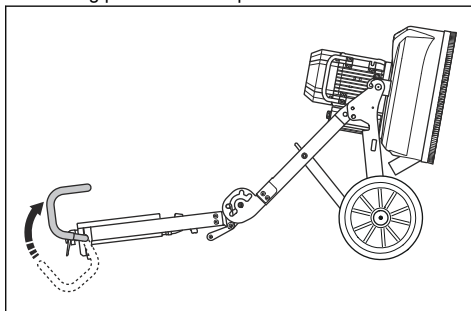
1. Drej tænd- /sluk-knappen til 0, og frakobl stikket for at standse produktet.



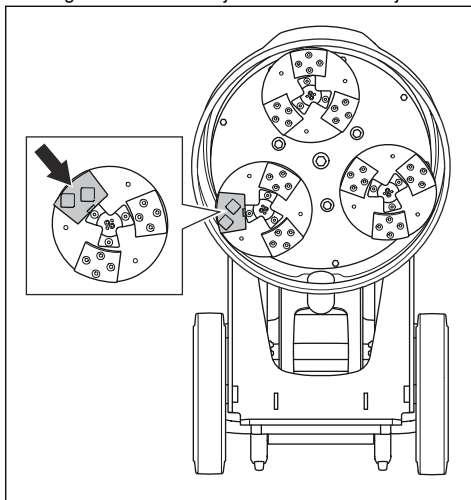
2. Tryk på nødstopknappen.



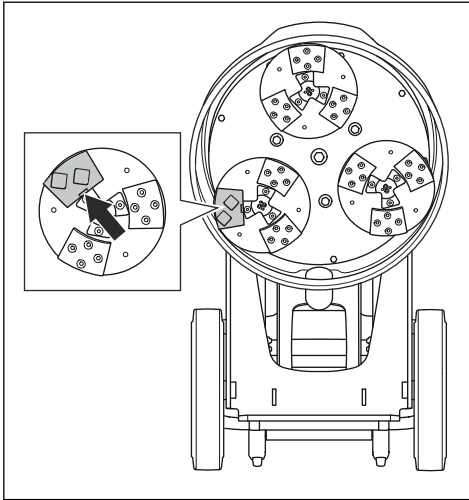
3. Anbring produktet i driftsposition.



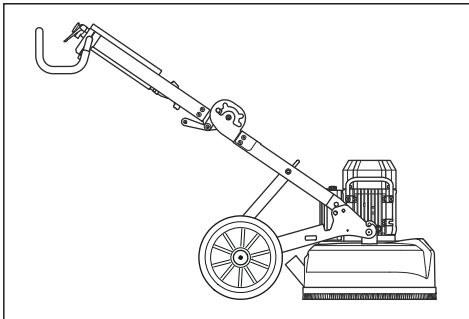
4. Brug en hammer til at fjerne diamantværktøjerne.



5. Fastgør det nye diamantværktøj på værktøjspladen.



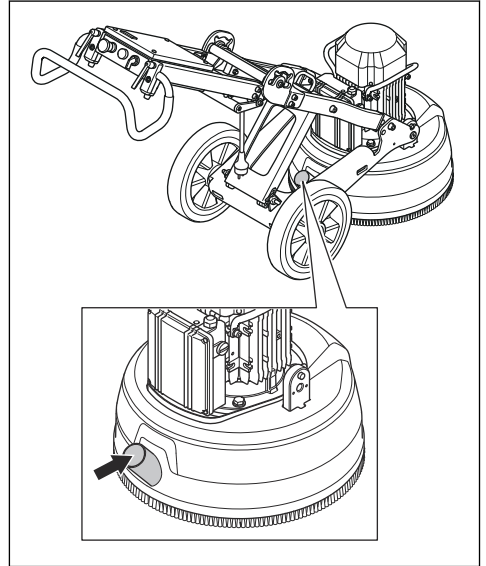
6. Når diamantværktøjet udskiftes, skal produktet anbringes i driftsstilling.



Sådan tilsluttes en støvudsugning

Brug et Husqvarna støvsugersystem.

1. Slut støvudsugningsenheden til produktet. Benyt en 50 mm (2 tommer) slange.



2. Sørg for, at filtrene i støvsugeren er rene og ubeskadigede. Hold øje med støv under arbejdet.

Vedligeholdelse

Indledning



ADVARSEL: Inden der foretages vedligeholdelse, skal du læse og forstå kapitlet om sikkerhed.

Alt service- og reparationsarbejde på produktet kræver specialuddannelse. Vi garanterer faglig korrekt reparation og service. Hvis forhandleren ikke er et serviceværksted, kan vedkommende oplyse om nærmeste serviceværksted.

Se www.husqvarnaconstruction.com for at få mere detaljerede oplysninger.

Daglig vedligeholdelse

Daglig vedligeholdelse betyder, at du skal rengøre produktet. Du skal også kontrollere elforsyningen, børstelisten og sliibemaskinens beslag.

Sådan rengøres produktet



BEMÆRK: Et blokeret luftindtag reducerer produktets ydeevne og kan være årsag til, at motoren bliver for varm.

- Træk altid stikket ud af stikkontakten før rengøring, vedligeholdelse eller samling af produktet.
- Rengør altid udstyr efter endt arbejdsdag. Brug ikke en højtryksrenser til at rengøre produktet.
- Udfør altid vedligeholdelse på en plan overflade.

- Fjern blokeringer fra alle luftåbninger. Produktet skal altid have en tilstrækkelig afkølet temperatur.

Sådan kontrolleres elforsyningen



ADVARSEL: Brug ikke beskadigede kabler. Et beskadiget kabel kan forårsage alvorlig skade og dødsfald.

- Sørg for, at ledningen og forlængerledningen er uden skader og i god stand.
- Brug ikke produktet, hvis ledningen er beskadiget. Lad et godkendt serviceværksted reparere produktet.

Sådan kontrolleres børstelisten

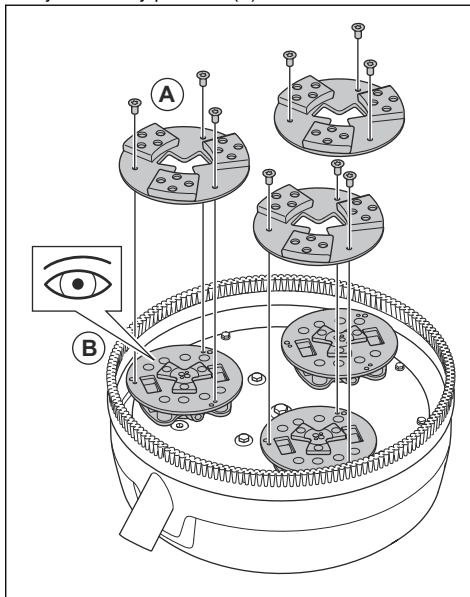
- Sørg for, at børstelisten er fuld.
- Sørg for, at børstelisten rører overfladen.

Sådan kontrolleres slibeholderen



BEMÆRK: Tilstanden på slibeholderen er vigtig for ydeevnen og sikkerheden.

1. Fjern værktøjspladerne (A).



2. Undersøg slibeholderne for skader og slitage (B).

3. Udskift eller reparer slibeholderne om nødvendigt.

Fejlfinding

Produktet starter ikke

- Sørg for, at strømforsyningen og ledningerne ikke er beskadigede.
- Undersøg nødstopknappen, drej knappen med uret for at udløse nødstoppet.
- Undersøg overbelastningslampen. Hvis overbelastningslampen er tændt, skal du lade motoren køle ned i et par minutter, indtil produktet automatisk nulstilles.

Produktet er ikke let at holde fast på

- Der er for få diamantværktøjer installeret på produktet.
- Den valgte type af diamantværktøjet passer ikke til overfladen.
- Motoren bruger en høj strømstyrke til arbejdet.
- Brug det antal diamantværktøjer, der anbefales for at reducere kraftanvendelsen på produktet og brugeren. Se *Diamantværktøj på side 32*.

Produktet laver pludselige bevægelser

- Sørg for, at alle diamantværktøjer er monteret korrekt, og at alle har samme højde.

Produktet stopper efter ganske kort tid.

- Hvis produktet overbelastes, aktiveres overbelastningsbeskyttelsen, og motoren stopper.
- Reducer belastningen. Det nederste hul sikrer et højere styr og større slibetryk. Det øverste hul sikrer et lavere styr og mindre slibetryk.
- Produktet genstarter efter ca. et minut, når motorens temperatur er på sit sædvanlige niveau.
- Sørg for, at forlængerledningerne ikke er beskadigede.

Produktet stopper under opstart

En korrekt spændingsforsyning er nødvendig for at sikre en god motorydeevne. For lange forlængerledninger og/eller en for lille måler reducerer motorens effekt under drift.

- Hvis motoren overbelastes, tændes overbelastningslampen. Vent 2 minutter, og prøv derefter igen. Kontakt et autoriseret serviceværksted, hvis dette ikke hjælper.
- Sørg for, at forlængerledningerne ikke er for lange.

Transport og opbevaring

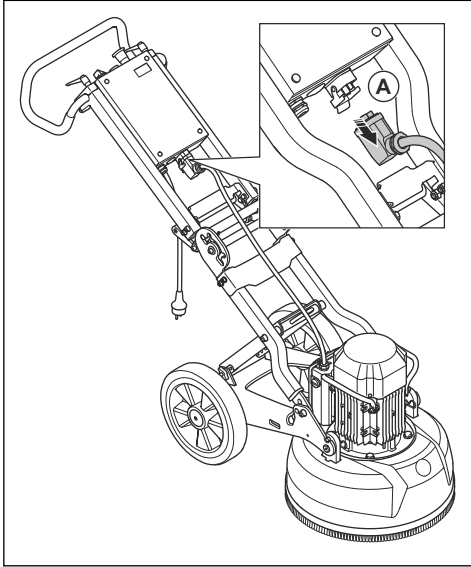
Sådan sættes produktet i transportposition

Anbring en form for beskyttelse på produktet under transport. Beskyttelsen holder naturlige elementer som f.eks. regn og sne væk fra produktet.

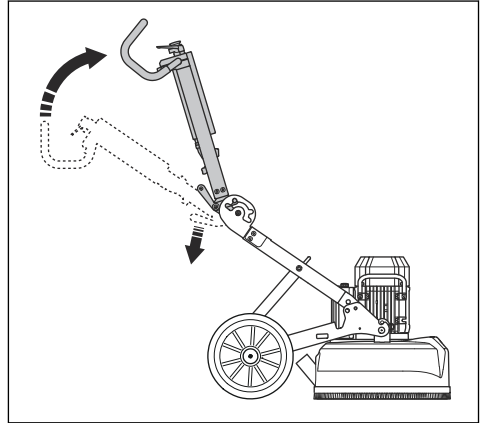
Produktet kan indeedes i 2 komponenter. Dette gør transporten nemmere.

Flyt altid produktet med løfteøjet og håndtaget.

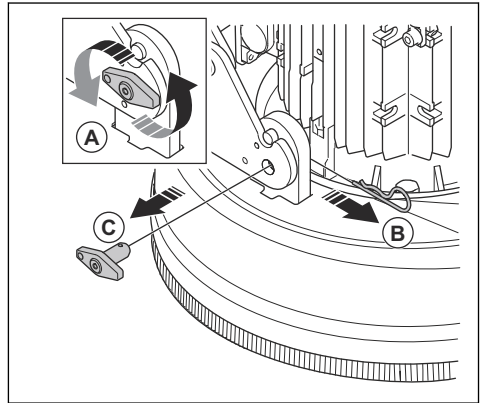
1. Kobl motorkablet fra elkabinettet (A).



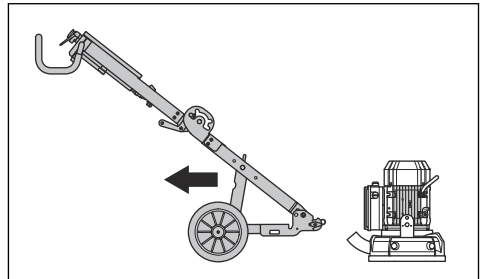
2. Skub håndtaget på det midterste hængsel, og fold samtidig den øverste del af rammen frem til transportstilling.



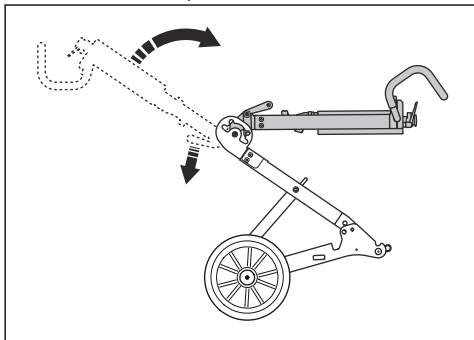
3. Løsn låseboltene (A) nogle omgange for at aflaste trykket.



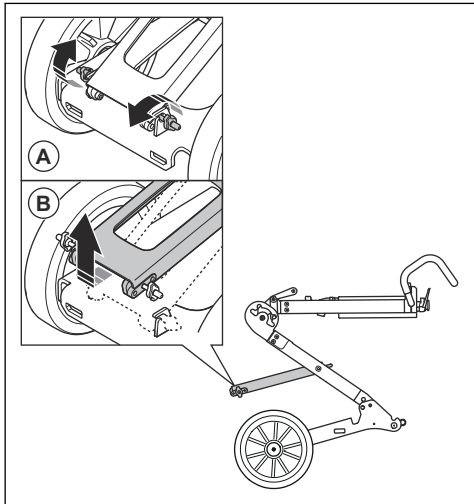
4. Træk låsestifterne (B) ud, og fjern låseboltene (C) på begge sider af slibehovedet.
5. Afmonter hjulchassiset fra slibehovedet.



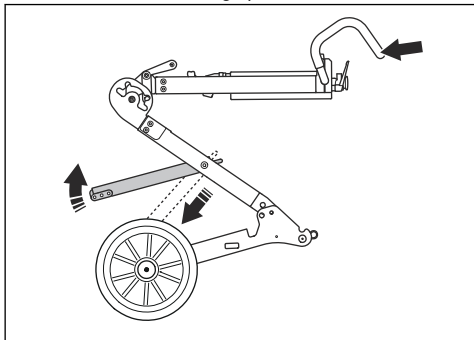
6. Skub håndtaget på det midterste hængsel, og fold samtidig den øverste del af rammen fremad. Produktet er i løfteposition.



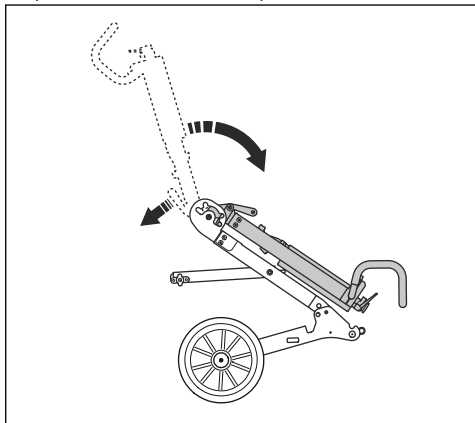
7. Fjern låsekapperne (A) for at løsne støttefoden (B).



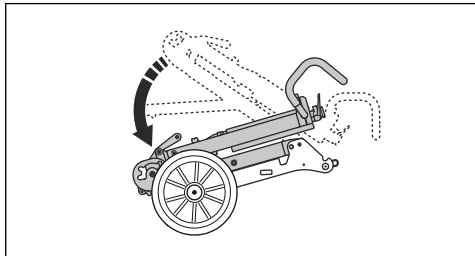
8. Hold fast i håndtaget for at holde rammen stabil, og løft støttefoden udad og opad.



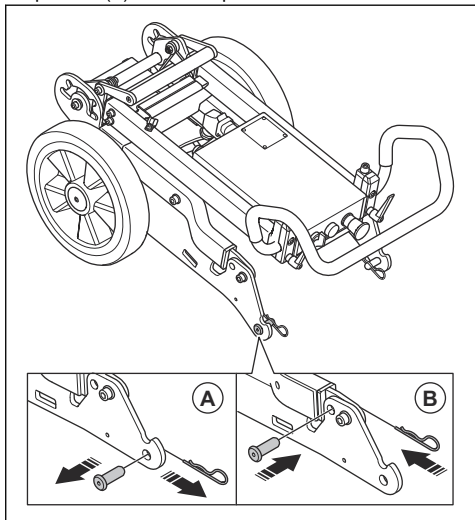
9. Hold i håndtaget med den ene hånd, og skub håndtaget på det midterste hængsel. Dette folder produktet til sammenfoldet position.

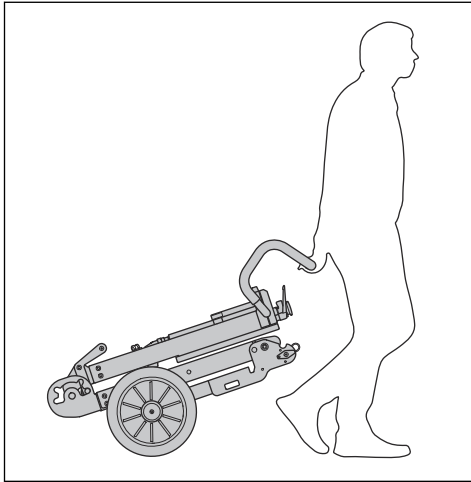


10. Fold forsigtigt produktet.



11. Flyt låsestiften og låsebolten fra position (A) til position (B) for at låse produktet.





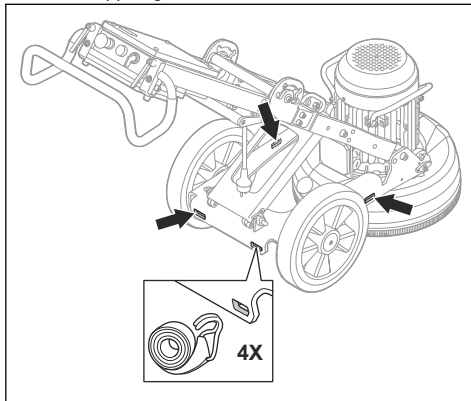
Opbevaring af produktet

- Opbevar produktet i et aflåst område utilgængeligt for børn eller personer, som ikke er godkendt.
- Opbevar produktet på et tørt og frostfrit sted.

Sådan fastgøres produktet til et køretøj under transport

Fastgør produktet under transport for at undgå ulykker og skader på udstyr. Dette produkt har huller, der kan bruges med stropper for at fastgøre produkt til køretøjet.

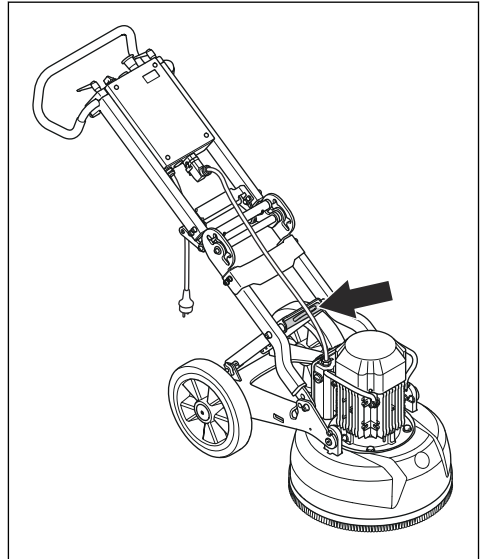
1. Sæt stroppen gennem hullerne.



2. Monter og stram stroppen fast til køretøjet.

Sådan løftes produktet

1. Brug løfteøjet til at løfte produktet.



2. Sørg for, at er balanceret, når du løfter det. Lad en anden person hjælpe dig, når du løfter produktet.

Tekniske data

Tekniske data

	1-faset, 220-240 V		1-faset, 100-120 V	
	50	60	50	60
Motor, Hz	50	60	50	60
Maksimal effekt, kW/hk	2,2/3,0	2,2/3,0	1,5/2,0	1,1/2,0
Nominel strøm, A	13	13	20	19
Nominel spænding, V	220-240	220-240	100-120	100-120
Vægt, kg	109	109	109	109
Slibebredde, mm	450	450	450	450
Slibeskive diameter, mm	3x180	3x180	3x180	3x180
Slibetryk, kg	59	59	59	59
Den hastighed, hvorved værktøjspladen roterer, o/min.	705	865	470	575

Lydniveauer

Emne	Enhed	Værdi
Støjemissioner ⁴		
Lydeffektniveau L_{WA} (målt)	dB (A)	93
Lydniveauer ⁵		
Lydtrykniveau ved brugerens øre	dB (A)	79,2
Vibrationsniveauer ⁶		
Håndtag højre	m/s ²	3,5
Håndtag venstre	m/s ²	3,9

⁴ Støjemission til omgivelserne målt som lydeffekt i henhold til EN 60335-2-72. Forventet måleusikkerhed 2,5 dB (A).

⁵ Lydtrykniveau iht. EN 60335-2-72. Forventet måleusikkerhed 4 dB (A).

⁶ Vibrationsniveau iht. EN 60335-2-72. Rapporterede data for vibrationsniveau har en typisk statistisk spredning (standardafvigelse) på 1 m/s²

Overensstemmelseserklæring

EU-overensstemmelseserklæring

Vi, Husqvarna, AB, SE-561 82 Huskvarna, Sverige, tlf.:
+46-36-146500, erklærer under eneansvar, at produktet:

Beskrivelse	Polerings- og slibeudstyr
Varemærke	Husqvarna
Type/model	PG 450
Identifikation	Serienumrene fra 2022 og fremefter

overholder følgende EU-direktiver og bestemmelser:

Direktiv/bestemmelser	Beskrivelse
2006/42/EC	"vedrørende maskiner"
2014/30/EU	"vedrørende elektromagnetisk kompatibilitet"
2011/65/EU	"vedrørende begrænsning af farlige stoffer"

og at harmoniserede standarder og/eller tekniske
specifikationer anvendes på følgende måde;

EN ISO 12100:2010

EN 60335-2-72:2012

EN 55014-1:2017

EN 55014-1:2021

EN IEC 63000:2018

Partille, 2022-10-11



Martin Huber

R&D Director, Betonoverflader & Gulve

Husqvarna AB, Construction Division

Ansvarlig for teknisk dokumentation



Sisällys

Johdanto.....	42	Vianmääritys.....	56
Turvallisuus.....	44	Kuljetus ja säilytys.....	57
Käyttö.....	48	Tekniset tiedot.....	60
Huolto.....	55	Vaatumustenmukaisuusvakuutus.....	61

Johdanto

Tuotekuvaus

Tuote on erikovuisille betonipinnoille tarkoitettu sähköhiomakone. Se tarjoaa monipuolista hiontaa karkeista pinnoista tasaiseen viimeistelyyn.

Tuotteessa on esimerkiksi seuraavat toiminnot:

- Taitettava kehys, joka helpottaa kuljetusta.
- Hiomapään suojus, joka säätelee liikettä pintakerroksen mukaan.
- Hiomapäässä on kolme hiomalaikkaa.
- Saatavana 1- tai 3-vaiheisena.
- Hiontaleveys: 515 mm.

Käyttötarkoitus

Tuotetta voi käyttää kevyissä kaupallisissa toiminnoissa yksityisalueilla ja pienissä liiketiloissa.

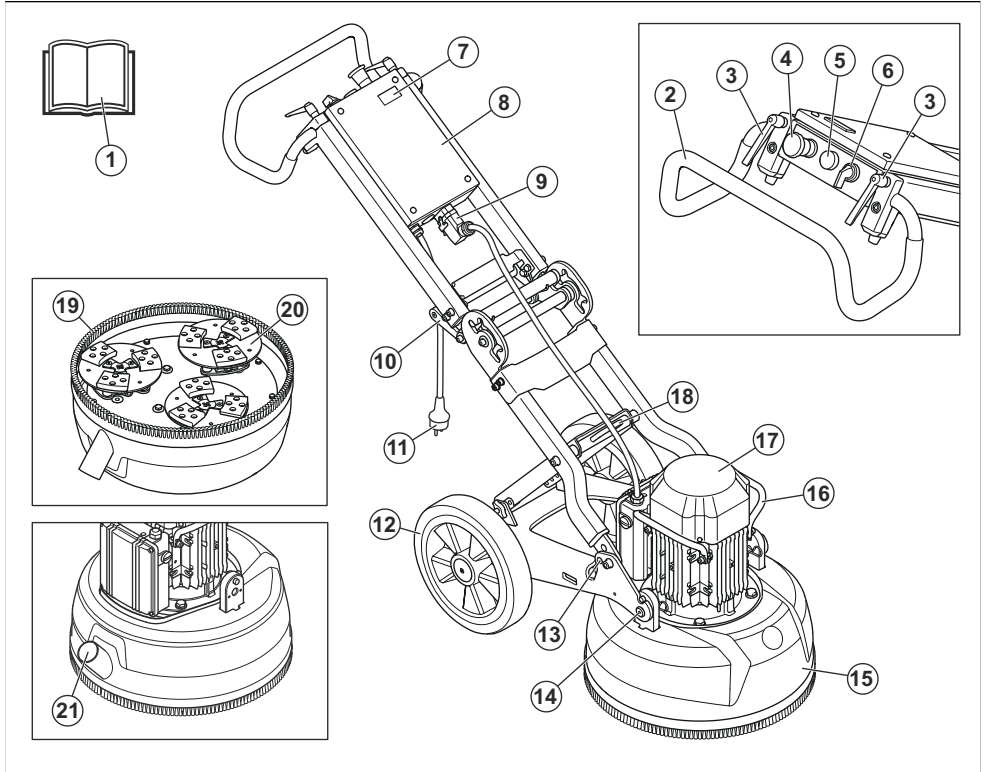
Käytä tuotetta vain vaakapinnoilla.

Tuote on suunniteltu betonipintojen, mosaiikkibetonin ja kivilaattojen hiomiseen.



VAROITUS: Älä käytä laitetta muihin tehtäviin.

Laitteen kuvaus



1. Käyttöohjekirja
2. Kahva/kahvasto
3. Lukitusnupit kahvaston säätämiseen
4. Häätäpysäytys
5. Ylikuormituksen merkivalo
6. Virtakytkin
7. Tuntimittari
8. Sähkökotelo
9. Liitäntä moottorikaapelille
10. Kulmaliihtännän kahva
11. Sähköpistoke
12. Kumipyörät
13. Lukitustoiminto
14. Lukituspultti moottorin / hiomapään suojuksen kiinnittämiseen
15. Hiomapään suojuks
16. Moottorin nostokahva
17. Sähkömoottori
18. Nostosilmukka
19. Harjalista
20. Työkalulevy – kolme hiomalaikkaa

21. Imuletkun liitäntä

Tuotteen symbolit



VAROITUS: Tämä laite voi olla vaarallinen ja aiheuttaa käyttäjälle tai sivullisille vakavia vahinkoja tai kuoleman. Ole varovainen ja käytä tuotetta oikein.



Lue käyttöohje huolellisesti ja varmista, että ymmärrät sen sisällön, ennen kuin alat käyttää tätä konetta.



Käytä kuulonsuojaimia, suojalaseja ja hengityssuojainta. Katso kohdasta *Henkilökohtainen suojavarustus sivulla 46*.



Pöly voi aiheuttaa terveysongelmia. Käytä hyväksyttyä hengityssuojainta. Varmista aina hyvä ilmavirtaus.



Tämä kone täyttää sovellettavien EY-direktiivien vaatimukset.



Tämä tuote täyttää sovellettavien UK-säädösten vaatimukset.



Tuote täyttää soveltuvien Euraasian tulliliiton direktiivien vaatimukset.



Kiinan RoHS-direktiivin mukaisen ympäristöystävällisen käyttöajan (EUIFP) merkintä.



EU:n ja Iso-Britannian direktiivien ja säädösten mukainen ympäristön melupäästökilpi. Laitteen taattu äänentehotas on määritely *Tekniset tiedot sivulla 60* arvokilvessä.



Laitetta ei saa hävittää kotitalousjätteen mukana. Vie se asianmukaiseen sähkö- ja elektroniikkalaitteiden keräyspisteeseen.

1. Tuotenumero
2. Laitteen paino
3. Nimellisteho
4. Nimellisjännite
5. Nimellisvirta
6. Taajuus
7. Kotelo
8. Suurin alustan kaltevuuskulma
9. Valmistaja/maahantuoja
10. Sarjanumero
11. Malli
12. Valmistusvuosi
13. Skannattava koodi

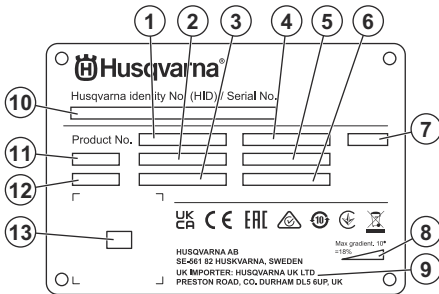
Tuotteen vaurioituminen

Emme ole vastuussa tuotteen vaurioitumisesta, jos:

- tuote on korjattu virheellisesti
- tuotteen korjaamiseen on käytetty muita kuin valmistajan omia tai sen hyväksymiä osia
- tuotteessa on muu kuin valmistajan oma tai sen hyväksymä lisävaruste
- tuotetta ei ole korjattu valtuutetussa huoltopisteessä tai hyväksytyllä asiantuntijalla.

Huomautus: Muita laitteen tunnuksia/tarroja käytetään ilmaisemaan joillakin markkina-alueilla vaadittuja erityisiä sertifiointeja.

Tyyppikilpi



Turvallisuus

Turvallisuusmääritelmät

Varoituksia, huomioita ja huomautuksia käytetään, kun jotakin käyttöohjeen osaa halutaan erityisesti korostaa.



VAROITUS: Tätä käytetään, jos käyttöohjeen noudattamatta jättämisestä voi seurata käyttäjän tai sivullisen vamma tai kuolema.



HUOMAUTUS: Tätä käytetään, jos käyttöohjeen noudattamatta jättämisestä voi seurata koneen, muiden materiaalien tai ympäristön vaurioituminen.

Huomautus: Tätä käytetään tietyissä tilanteissa tarvittavien lisätietojen antamiseen.

Yleiset turvaohjeet



VAROITUS: Lue seuraavat varoitusohjeet ennen laitteen käyttämistä. Säädä kaikki varoitukset ja ohjeet Tarkista varoitukset ja ohjeet tulevia töitä varten tarvittaessa.

- Turvallisuusosiossa on koneen oikeaa käyttöä koskevia perusohteita. Annetut tiedot eivät korvaa osaamista, jonka ammattilainen on hankkinut koulutuksessa ja käytännön työssä. Jos joudut tilanteeseen, jossa et tunne oloasi turvalliseksi, lopeta työskentely ja hanki tukea ammattilaiselta. Keskustele jälleennympäryksen, huoltoliikkeen tai kokeneen käyttäjän kanssa. Älä tee mitään sellaista, mihin et katso taitosi riittävän.
- Kun pidät työalueen puhtaana ja hyvin valaistuna, onnettomuusvaara on vähäisempi.

Turvallisuusohjeet käyttöä varten



VAROITUS: Lue seuraavat varoitusohjeet ennen laitteen käyttämistä. Säädä kaikki varoitukset ja ohjeet tulevaa käyttöä varten.



VAROITUS: Liiallinen altistuminen tärinälle saattaa aiheuttaa verisuoni- tai hermovaurioita verenkiertohäiriöistä kärsiville henkilöille. Hakeudu lääkäriin, jos havaitset oireita, jotka voivat liittyä liialliseen tärinälle altistumiseen. Esimerkkejä tällaisista oireista ovat: huimaus, tunnottomuus, "kutina", "pistely", kipu, voimattomuus tai heikkous, ihon värin tai pinnan muutokset. Näitä oireita esiintyy tavallisesti sormissa, käsissä tai ranteissa.

- Käytä konetta vain tässä käyttöohjekirjassa esitettyihin tehtäviin. Katso *Käyttötarkoitus sivulla 42*.
- Käytä henkilökohtaisia suojarusteita. Katso *Henkilökohtainen suojarustus sivulla 46*.
- Älä poistu laitteen luota, kun moottori on käynnissä.
- Kytke moottorin kaapeli sähkökoteloon ennen pistokkeen kytkemistä.
- Älä anna muiden käyttää konetta, jos he eivät ole lukeneet ja ymmärtäneet käyttöohjetta.

- Käynnistä kone harjalista kiinnitettynä. Harjalistan täytyy olla tiiviisti pintaa vasten erityisesti kuivia pintoja käsiteltäessä.
- Varmista, että harjalista on ehjä ja puhdas. Vaihda vaurioitunut harjalista.
- Pidä moottori käynnissä, kunnes puhallin pysähtyy kokonaan.
- Nosta hiomapäätä, jos käynnistystoimenpide täytyy tarkistaa.
- Käynnistä kone vain, kun hiomapää on asetettu pintaa vasten.
- Varmista, että työalueella ei ole asiaankuulumattomia henkilöitä.
- Älä käytä konetta alueilla, joilla on tulipalo- tai räjähdysvaara.
- Irrota timanttityökalu aina jokaisen käyttökerran jälkeen.
- Varmista, että työkalulevy ei pyöri, jos nostat konetta. Työkalulevy jatkaa pyörimistään hetken aikaa moottorin sammuttamisen jälkeen.
- Anna koneen jäähtyä ja käytä suojakäsineitä, kun irrotat timanttityökaluja. Timanttityökalut ovat erittäin kuumia käytön jälkeen.
- Muista kytkeä kone pölynpoistolaitteeseen pölyn poistamista varten.
- Varmista, että kone on koottu oikein.
- Käytä koneen nostamiseen aina sen omaa nostosilmukkaa.
- Älä käytä konetta, jos siinä on merkkejä vaurioista.
- Käynnistä kone vain, kun hiomapää koskettaa pintaa, ellet ole tekemässä virtakytkimen tarkistusta.
- Käytä konetta ainoastaan takaa pitäen molempia käsiä kahvalla.
- Älä käytä konetta, ellet ole saanut siihen koulutusta. Varmista, että kaikki käyttäjät saavat koulutuksen.
- Varmista, että työalueella ei ole sivullisia, sillä alueella on olemassa vakavien henkilövahinkojen vaara.
- Varmista, että vaatteet, pitkät hiukset tai korut eivät jää kiinni liikkuviin osiin.
- Varmista, että olet turvallisessa ja tukevassa työskentelyasennossa käytön aikana.
- Äkillisesti paikalle ilmestyvät henkilöt tai eläimet voivat vaarantaa koneen turvallisen käytön. Käytä konetta aina huolellisesti ja ole valmiina pysäyttämään se tarvittaessa.
- Älä anna lasten käyttää konetta tai tulla sen lähelle.
- Varmista, että lähetyillä on aina yksi tukihenkilö, kun käytät konetta. Näin saat tarvittaessa apua, jos onnettomuus tapahtuu.
- Älä käytä konetta ollessasi väsynyt tai sairas tai alkoholin, huumaavien aineiden tai lääkkeiden vaikutuksen alaisena. Tämä voi heikentää näkö-, arviointi- ja koordinaatiokykyäsi.
- Älä käytä konetta, jota on muutettu tehdasasetuksista.

- Käytä aina hyväksytyjä lisävarusteita. Lisätietoja saat jälleenmyyjältä.

Henkilökohtainen suojavarustus



VAROITUS: Lue seuraavat varoitusohjeet ennen laitteen käyttämistä.

- Käytä aina oikeanlaista henkilökohtaista suojavarustusta, kun käytät laitetta. Henkilökohtainen suojavarustus ei poista tapaturmien vaaraa. Henkilökohtainen suojavarustus lieventää vammaa, jos sattuu onnettomuus. Anna jälleenmyyjän auttaa oikeiden varusteiden valinnassa.
- Käytä hyväksytyjä silmäsuojaimia, kun käytät laitetta.
- Älä käytä liian löysiä, raskaita tai työhön sopimattomia vaatteita. Käytä vaatteita, joissa pääset liikkumaan vapaasti.
- Käytä hyväksytyjä suojakäsineitä, joiden avulla saat tukevan otteen.
- Voit estää märän betonin aiheuttamaa ihoärsytystä käyttämällä kumisia suojakäsineitä.
- Käytä hyväksytyä suojakypärää.
- Käytä aina hyväksytyjä kuulosuojaimia, kun käytät laitetta. Pitkäkestoinen melulle altistuminen voi aiheuttaa kuulovaurioita.
- Kone muodostaa pölyä ja höyryä, jotka sisältävät haitallisia kemikaaleja. Käytä hyväksytyä hengityssuojainta.
- Käytä teräksisellä varvassuojalla ja luistamattomalla pohjalla varustettuja saappaita.
- Varmista, että lähistöllä on ensiapupakkaus.
- Laitetta käytettäessä voi syntyä kipinöitä. Varmista, että lähistöllä on palonsammutin.

Sähköturvallisuus



VAROITUS: Sähköllä toimivia laitteita käytettäessä on aina sähköiskuvaara. Älä käytä konetta huonoissa sääolosuhteissa. Älä koske ukkosenjohdattimiin tai metalliesineisiin. Käytä aina konetta tämän käyttöohjeen mukaisesti, jotta vältyt vammoilta.



HUOMAUTUS: Tuote täyttää EN61000-3-11-standardin vaatimukset, ja se voidaan kytkeä verkkovirtaan tietyin ehdoin. Kysy koneen kytkennästä sähköviranomaiselta.

Voit kytkeä koneen verkkovirtaan, jonka vastus on alle 0,28 Ω.
Hanki järjestelmävastuksen liitäntäpiste sähköviranomaiselta.

Jos verkkovirrassa on suurempi järjestelmävastus, koneen käynnistyksen yhteydessä voi esiintyä lyhyitä jännitteen laskuja Tämä voi vaikuttaa muiden laitteiden käyttöön (esimerkiksi valojen vilkkuminen).

- Varmista, että teho, sulake ja verkkojännite vastaavat laitteeseen kiinnitettyssä tyyppikilvessä ilmoitettua jännitettä.
- Pysäytä kone ennen virtapistokkeen irrottamista.
- Älä käytä konetta, jos johto tai pistoke on vaurioitunut. Korjauta se valtuutetussa huoltoliikkeessä. Vaurioitunut kaapeli voi aiheuttaa vakavia vammoja tai hengenvaaran.
- Käytä johtoa oikein. Älä käytä johtoa koneen siirtämiseen, vetämiseen tai irtikytkemiseen. Irrota virtajohto pistorasiasta pitämällä kiinni pistokkeesta.
- Älä käytä konetta niin syvässä vedessä, että sen laitteisto pääsee kastumaan. Laitteisto voi vaurioitua ja koneessa oleva virta voi johtaa henkilövahinkoihin.
- Älä päästä koneeseen muuta kuin vesijärjestelmän tuottamaa kosteutta. Älä anna koneen kastua sateessa. Sähkötyökaluun pääsevä vesi lisää sähköiskun vaaraa.
- Irrota aina virtajohto, kun kytket tai irrotat moottorikaapelin ja sähkökotelon liitännän.

Maadoitettua laitetta koskevat ohjeet



VAROITUS: Vääränlainen liitäntä voi johtaa sähköiskuun. Keskustele pätevän sähköasentajan kanssa, jos epäilet, ettei sähköpistorasiaa ole maadoitettu oikein.

Älä muokkaa virtapistoketta tehdasasetuksista. Jos virtapistoke tai virtajohto on vaurioitunut tai se on vaihdettava, ota yhteys Husqvarna-huoltoliikkeeseen. Noudata paikallisia määräyksiä ja lakeja.

Jos et ymmärrä maadoitettua laitetta koskevia ohjeita täysin, keskustele pätevän sähköasentajan kanssa.

Käytä vain maadoitettuja, ulkokäyttöön tarkoitettuja jatkojohtoja, joissa on maadoituspistokkeet, sekä laitteen pistokkeelle sopivia maadoituspistorasioita.

Tuotteessa on maadoitettu virtajohto ja -pistoke. Kytke laite aina maadoitettuun sähköpistorasiaan. Tämä vähentää sähköiskun vaaraa.

Älä käytä sähkösovitimia laitteen kanssa.

Jatkojohdot

- Käytä vain hyväksytyjä, riittävän pitkiä jatkojohtoja.
- Jatkojohdon nimellisarvon on oltava sama tai suurempi kuin koneen tyyppikilvessä ilmoitettu arvo.
- Käytä maadoitettuja jatkoakaapeleita.

- Kun käytät konetta ulkona, käytä ulkotiloihin sopivaa jatkojohtoa. Tämä vähentää sähköiskun vaaraa.
- Pidä jatkojohtoliitäntä kuivana ja irti maanpinnasta.
- Pidä jatkojohto etäällä kuumuudesta, öljystä, terävistä reunoista tai liikkuvista osista. Viallinen johto lisää sähköiskun vaaraa.
- Varmista, että jatkojohto on ehjä ja hyvässä kunnossa.
- Älä käytä jatkojohtoa kelattuna. Tämä voi aiheuttaa jatkojohtoon ylikuumentumisen.
- Varmista, että jatkojohto on koneen ja itsesi takana, kun käytät konetta. Tämä estää jatkojohtoon vaurioitumisen.

Tuotteen turvalaitteet

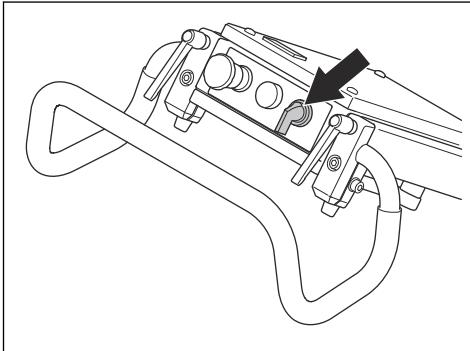


VAROITUS: Lue seuraavat varoitukset ennen tuotteen käyttöä.

- Älä käytä tuotetta vahingoittuneiden tai viallisten turvalaitteiden kanssa.
- Tarkasta turvalaitteet säännöllisesti. Jos turvalaitteet ovat vahingoittuneet tai eivät toimi oikein, ota yhteys Husqvarna-huoltoosastoon.
- Älä vaihda turvalaitteita.
- Älä käytä tuotetta, jos jotkin suojalevyistä, suojakansista, turvakytkimistä tai muista suojalaitteista eivät ole paikoillaan tai ne ovat viallisia.

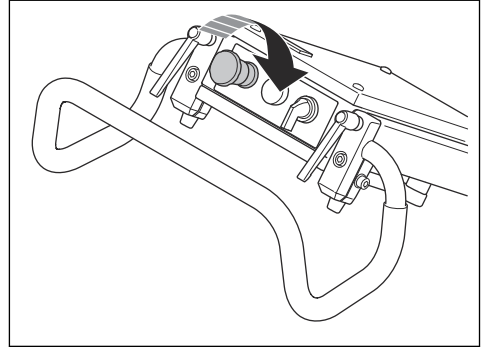
Virtakytkin

Virtakytkintä käytetään koneen käynnistämiseen ja sammuttamiseen.

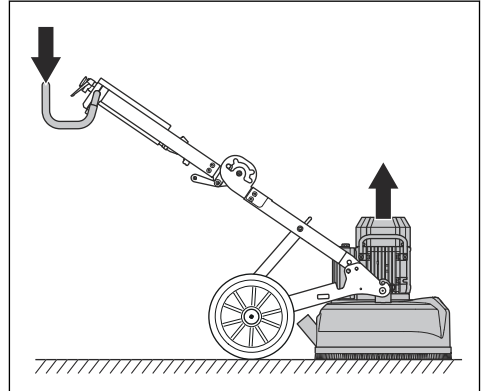


Virtakytkimen tarkistaminen

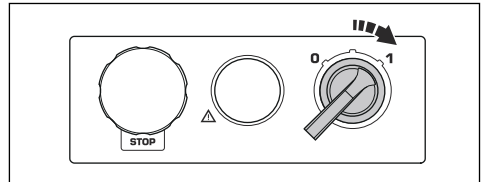
1. Varmista, että hätäpysäytyspainike on vapautettu kääntämällä sitä myötäpäivään.



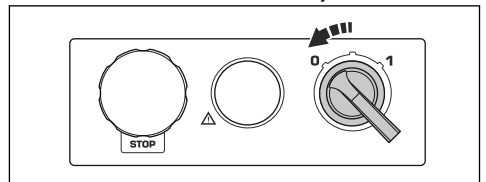
2. Nosta hiomapää irti lattiasta painamalla kahvaa.



3. Käynnistä kone kääntämällä virtakytkin 1-asentoon.

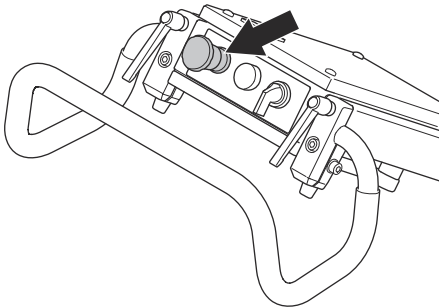


4. Odota viisi sekuntia, jolloin kone käy joutokäyntinopeudella.
5. Sammuta kone kääntämällä virtakytkin 0-asentoon.



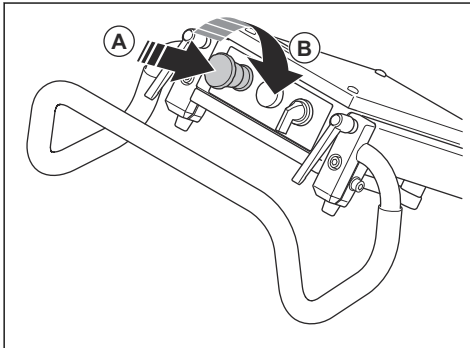
Hätäpysäytys

Hätäpysäytystoiminto pysäyttää moottorin nopeasti. Koneen hätäpysäytystoiminto katkaisee verkkovirran syötön.



Hätäpysäytyksen tarkistaminen

1. Paina hätäpysäytyspainiketta (A) ja varmista, että moottori pysähtyy.



2. Vapauta hätäpysäytys kääntämällä hätäpysäytyspainiketta myötäpäivään (B).

Huollon turvallisuusohjeet

- Pidä kaikki osat hyvässä kunnossa ja varmista, että kaikki kiinnikkeet ovat kunnolla kiinni.
- Älä käytä tuotetta, joka on vahingoittunut tai joka ei toimi oikein. Tee tässä käyttöoppaassa kuvatut turvallisuustarkastukset ja huolto- ja ylläpitotoimenpiteet. Kaikki muut huoltotoimet on tehtävä hyväksytyssä huoltoliikkeessä.
- Pysäytä moottori ja irrota virtapistoke, kun vaihdat timanttityökaluja.
- Suorita tarkastukset ja/tai kunnossapitotoimenpiteet moottori sammutettuna ja virtapistoke irrotettuna.
- Huolla kone säännöllisesti, jotta se toimii kunnolla. (Katso kohta *Päivittävät toimenpiteet* sivulla 55).

Käyttö

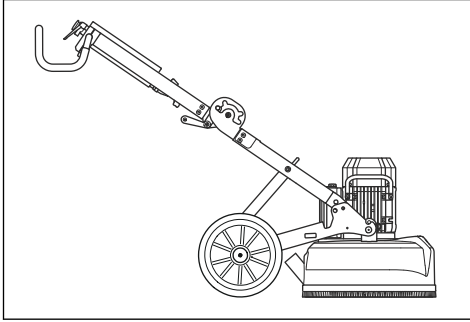
Johdanto



VAROITUS: Lue turvallisuutta käsittelevä luku niin, että ymmärrät sen sisällön, ennen laitteen käyttämistä.

Koneen asennot

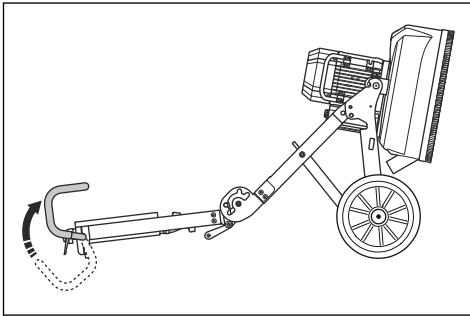
Käyttöasento



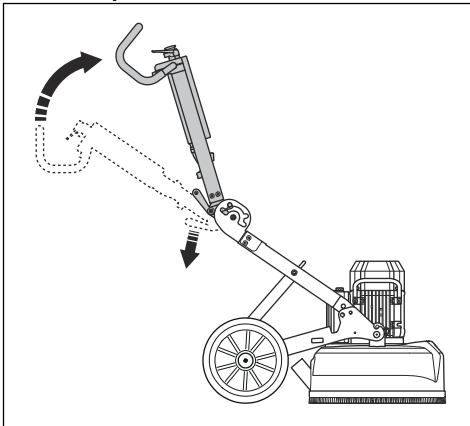
Huoltoasento



HUOMAUTUS: Aseta kone huoltoasentoon ainoastaan vaakasuoralla alustalla.

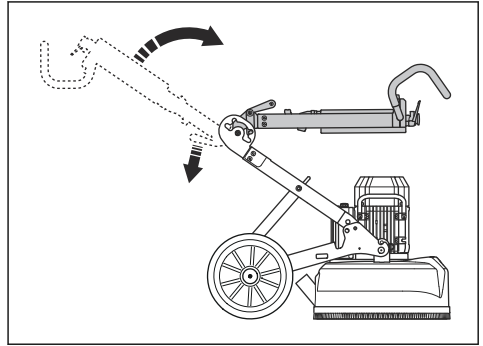


Kallistettu kuljetusasento



Nostokuljetusasento

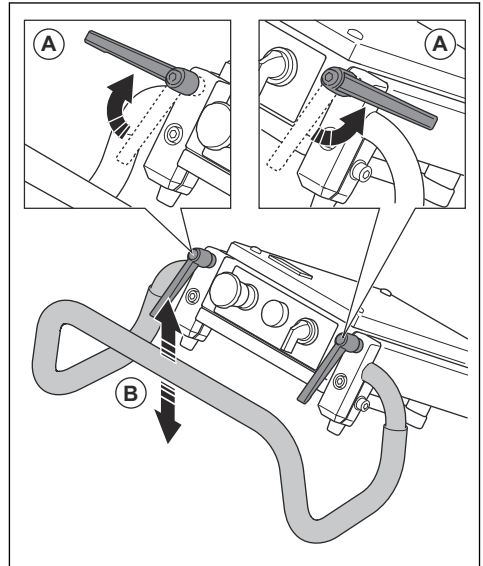
Laita moottorin ja sähkökotelon väliin suojus, jotta kone ei vaurioidu.



Kahvaston säätäminen

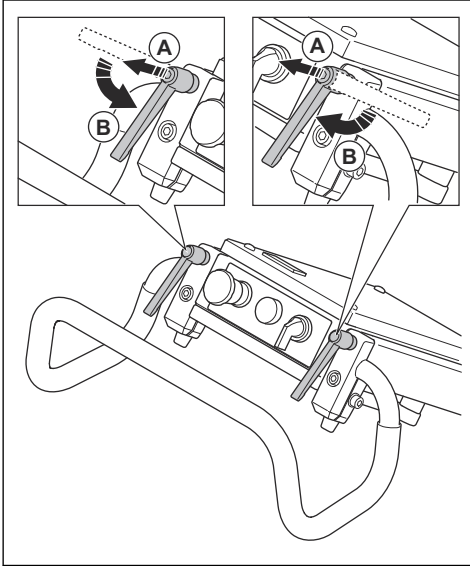
Kahvan lukitusnuppeja käännetään myötä- tai vastapäivään tai ne asetetaan vapaa-asentoon.

1. Avaa lukitusnuppeja (A) ja säädä kahva (B) vapaa-asentoon.



2. Varmista asento kiristämällä lukitusnuppeja.

3. Kun kahvan asento on asetettu, vedä kahvan lukitusnuppeja ylöspäin (A) ja laita ne vapaa-asentoon (B).

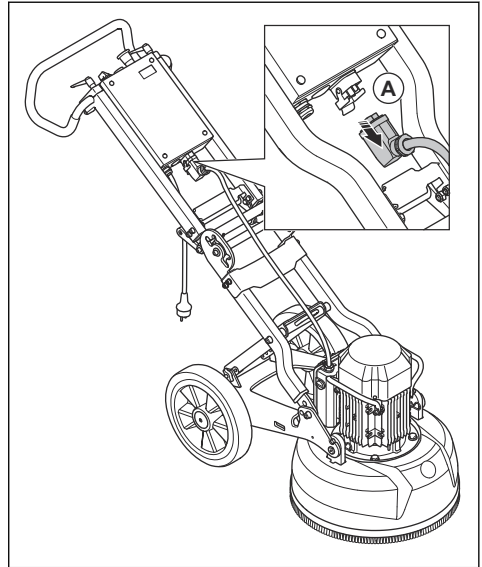


Rungon korkeuden säätäminen

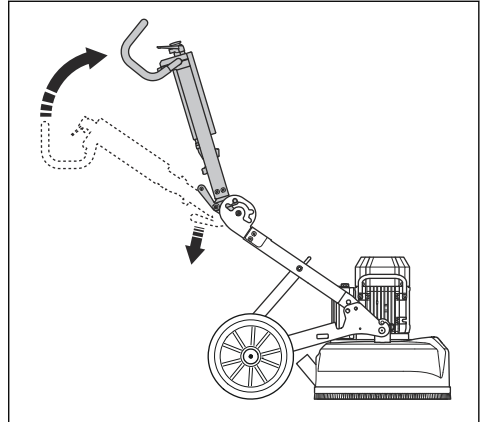
Ylärunnon kulmaa säätämällä voi muuttaa painon jakautumista koneen rungon eri osiin. Näin voi pienentää tai suurentaa pintaan kohdistuvaa hiontapainetta.

Kulmaa säätämällä kullekin käyttäjälle voidaan asettaa juuri hänelle sopiva hyvä työasento.

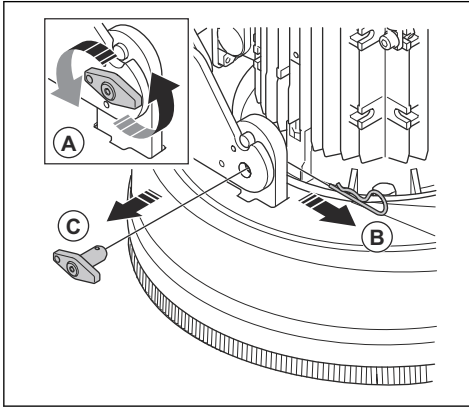
1. Irrota moottorin kaapeli (A) sähkökotelosta.



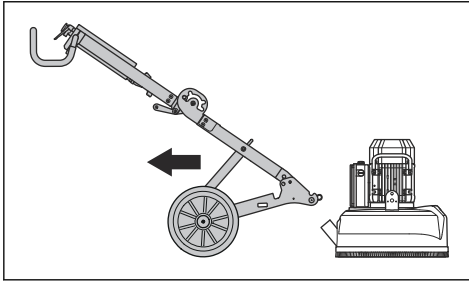
2. Työnnä keskinivelessä olevaa kahvaa ja taita samanaikaisesti ylärunko eteenpäin kuljetusasentoon.



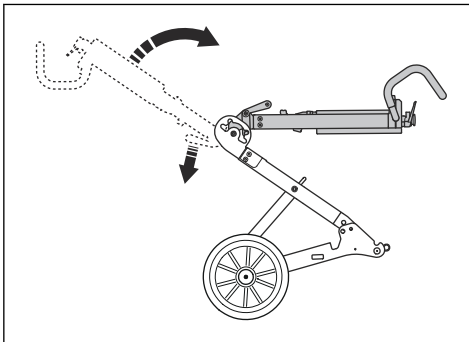
3. Vapauta paine löysäämällä lukituspultteja (A) joihin kierroksia.



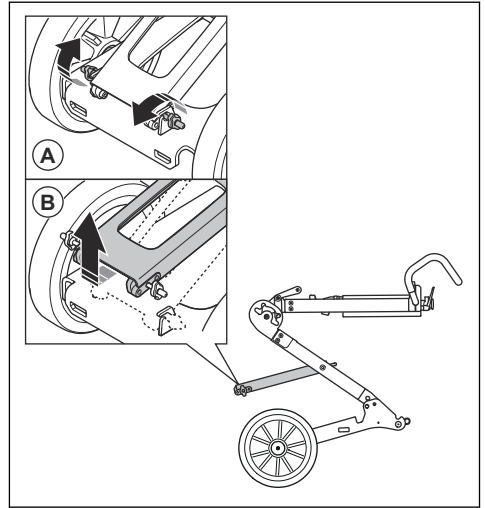
4. Vedä sitten lukkotapit (B) irti ja irrota lukituspultit (C) hiomapään molemmilta puolilta.
5. Irrota runko hiomapäästä.



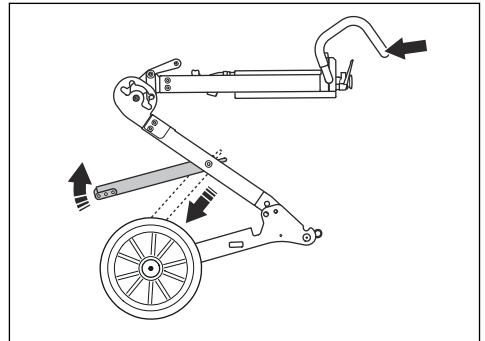
6. Työnnä keskinivelessä olevaa kahvaa ja taita samanaikaisesti ylärunko eteenpäin. Tämä on nostoasento.



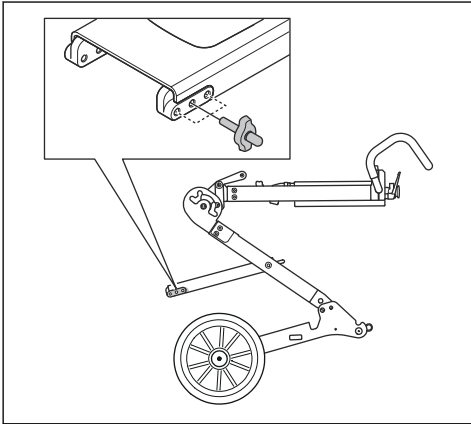
7. Löysää tukijalkaa (B) irrottamalla lukitusnupit (A).



8. Vakauta runko pitämällä kahvastosta kiinni ja nosta tukijalkaa ulos- ja ylöspäin.



9. Valitse tarvittava käyttöasento ja kiristä lukitusnappi. Ala-aukko nostaa hiontapainetta ja kahvasto. Yläaukko laskee hiontapainetta ja kahvasto.



Kahvan korkeudet

Aukon sijainti	Kahvan korkeus, mm
Ylhäällä	765
Keskellä	870
Alhaalla	960

Timanttityökalut

Koneelle on monia erilaisia timanttityökaluja. Ota yhteyttä valtuutettuun huoltoliikkeeseen tai mene osoitteeseen www.husqvarnaconstruction.com ja valitse oikea timanttityökalu.

Timanttityökalujen asentaminen

Timanttityökalujen asentaminen työkalulevyyn vaikuttaa koneen suorituskykyyn. Timanttityökalun tyyppi ja segmenttien lukumäärä ovat tärkeitä osatekijöitä.

Käytä kaksisegmenttisiä metallisidostimanttityökaluja tavallisiin hiontatöihin ja kevyeen materiaalinpoistoon, jotta pinnasta tulee tasainen.

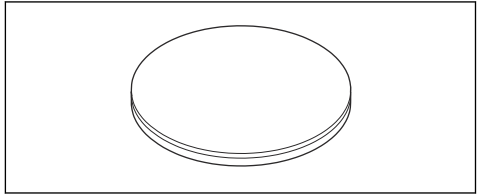
Käytä yksisegmenttisiä metallisidostimanttityökaluja, kun haluat lisätä timanttityökalun painetta. Tämä asennus on tarkoitettu voimakkaaseen materiaalinpoistoon.

Raskaimpaan materiaalinpoistoon suositellaan työkaluja, jotka pyörivät vain yhteen suuntaan ja joissa on PCD-timanttipää.

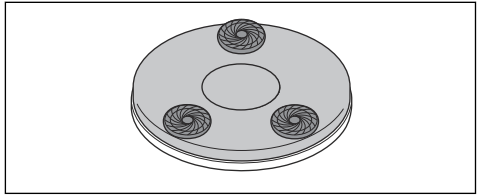
Huomautus: T-Rex-työkalut pyörivät vain yhteen suuntaan.

Hartsisidosteiset timanttityökalut

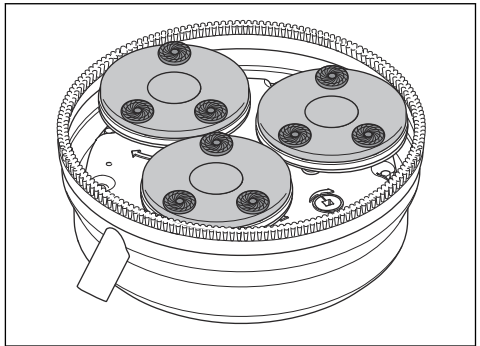
- Käytä hartsisidosteista kiinnityslaikkaa muovisidosteisten timanttityökalujen kiinnittämiseen.



- Muovisidosteinen työkalu kiinnitettyä hartsisidosteiseen kiinnityslaikkaan.



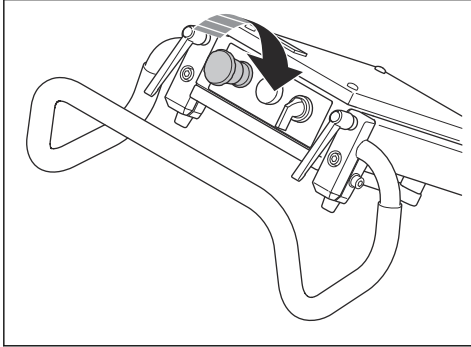
- Hiomapää, jossa on kolme hartsisidosteisesta kiinnityslaikkaa ja työkalua



Toimet ennen koneen käyttämistä

- Lue käyttöohje huolellisesti ja varmista, että ymmärrät sen sisältämät ohjeet.
- Suorita päivittäiset huoltotoimenpiteet. Katso *Päivittäiset toimenpiteet sivulla 55*.
- Varmista, että kone on asennettu oikein eikä se ole vaurioitunut.
- Aseta kone työalueelle.
- Varmista, että työkalulevyssä on timanttityökaluja ja että ne on kiinnitetty kunnolla.
- Kytke pölynpoistolaite koneeseen. Katso *Pölynerottimen yhdistäminen sivulla 55*.
- Aseta tarvittava työskentelykorkeus kahvasto säättämällä.

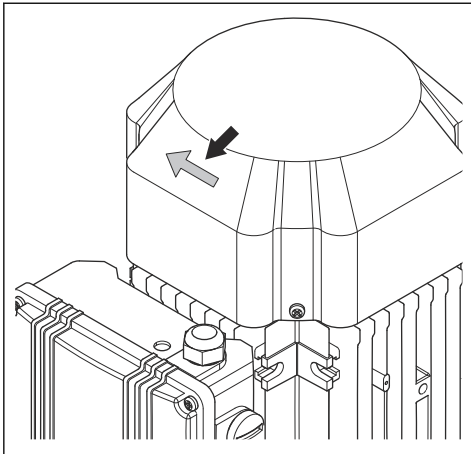
8. Varmista, että moottorin kaapeli on liitettynä sähkökoteloon ennen koneen kytkemistä verkkovirtaan.
9. Kytke koneen virtapistoke pistorasiaan.
10. Varmista, että hätäpysäytys on kytketty pois käytöstä, kääntämällä hätäpysäytyspainiketta myötäpäivään.



11. Varmista, että tiedät, mihin suuntaan moottori pyörii.

Moottori pyörimissuunnan tarkastaminen –

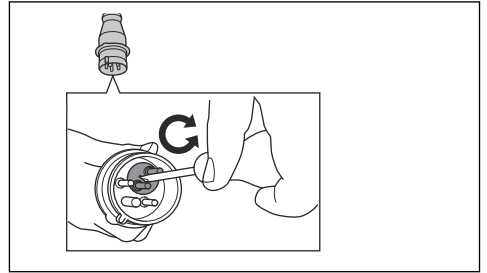
1. Käynnistä tuote. Katso kohdasta *Koneen käynnistäminen sivulla 53*.
2. Pysäytä tuote muutaman sekunnin kuluttua. Katso kohdasta *Koneen pysäyttäminen sivulla 54*.
3. Varmista, että moottorin pyörimissuunta on oikea. Oikea pyörimissuunta on osoitettu puhaltimen suojuksen päällä olevalla nuolella.



4. Vaihda moottorin pyörimissuunta tarvittaessa. Katso kohdasta *Moottorin pyörimissuunnan vaihtaminen (vain 3-vaihe) – sivulla 53*.

Moottorin pyörimissuunnan vaihtaminen (vain 3-vaihe) –

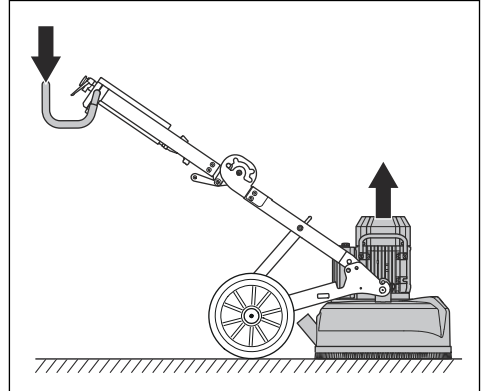
1. Pysäytä moottori kääntämällä virtakytkin asentoon 0. Katso kohdasta *Koneen pysäyttäminen sivulla 54*.
2. Odota, kunnes tuote on täysin pysähtynyt.
3. Irrota jatkojohto tuotteen virtapistokkeesta.
4. Käännä vaihtosuuntaajan kytkin vastakkaiseen suuntaan tuotteen virtapistokkeesta.



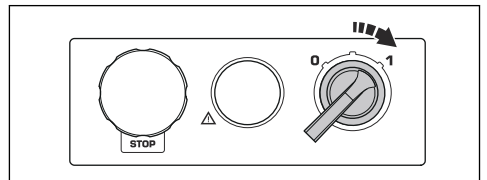
5. Kytke virtajohto ja tarkista moottorin pyörimissuunta. Katso kohdasta *Moottori pyörimissuunnan tarkastaminen – sivulla 53*.

Koneen käynnistäminen

1. Nosta hiomapää noin 1 mm:n korkeudelle pinnasta painamalla kahvaa kevyesti. Tämä vähentää pintaan kohdistuvaa painetta. Älä nosta hiomapäätä kokonaan irti pinnasta.



2. Käynnistä kone kääntämällä virtakytkin 1-asentoon. Kone käy joutokäyntinopeudella alle viidessä sekunnissa.



Koneen pysäyttäminen

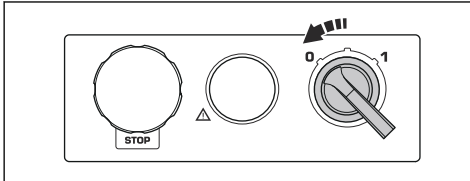


HUOMAUTUS: Älä nosta työkalulevyä pinnasta, kun pysäytät moottorin. Työkalulevy pyörii hetken moottorin sammuttamisen jälkeen. Suuri osa pölystä voi lentää ilmaan ja pinta voi vaurioitua.



HUOMAUTUS: Jos hiot asfalttiliimaa, liimamaalia tai vastaavia materiaaleja, nosta koneen etuosaa hieman, kun työkalulevy pysähtyy. Kone voi tarttua liimapintaan, jos sitä ei nosteta.

1. Pysäytä moottori kääntämällä virtakytkin asentoon 0.



2. Pidä työkalulevy pintaa vasten. Varmista, että työkalulevy ei pyöri, ennen kuin nostat etuosaa.
3. Irrota pistoke pistorasiasta.

Timanttityökalujen vaihtaminen

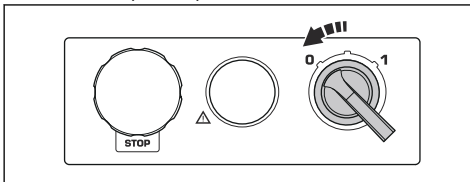


VAROITUS: Irrota sähköpistoke.

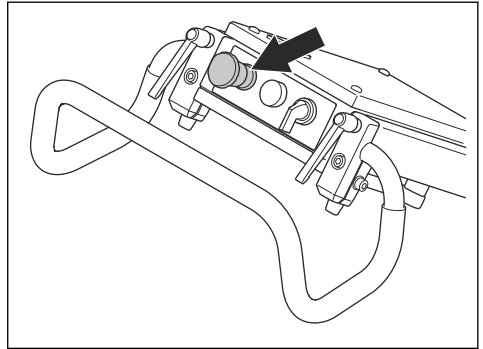


VAROITUS: Käytä suojakäsineitä, koska timanttityökalut voivat kuumentua huomattavasti.

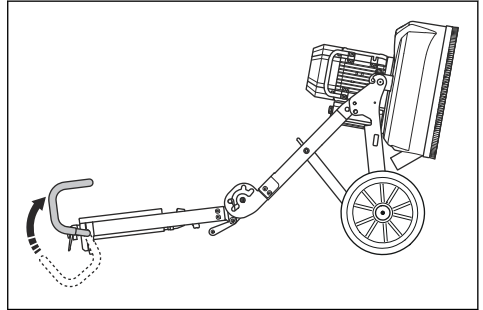
1. Käännä virtakytkin 0-asentoon ja pysäytä kone irrottamalla pistoke pistorasiasta.



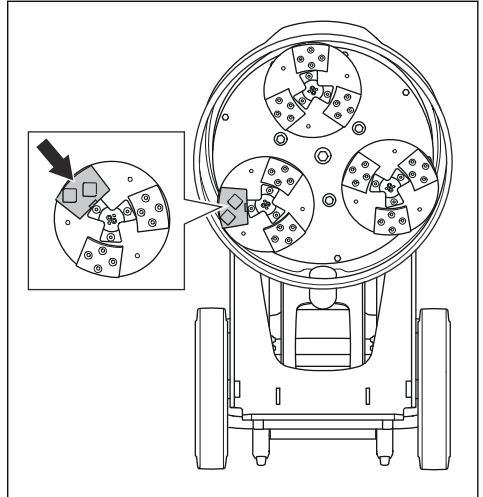
2. Paina hätäpysäytyspainiketta.



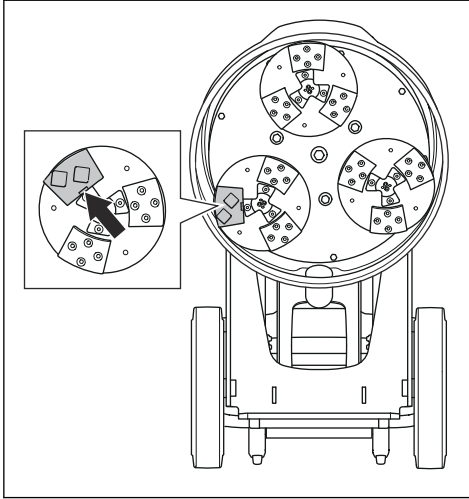
3. Aseta kone huoltoasentoon.



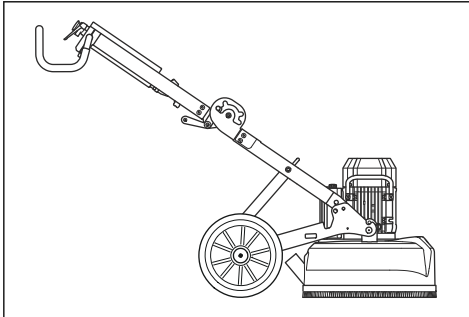
4. Käytä vasaraa timanttityökalujen irrottamiseen.



5. Kiinnitä uudet timanttityökalut työkalulevyn.



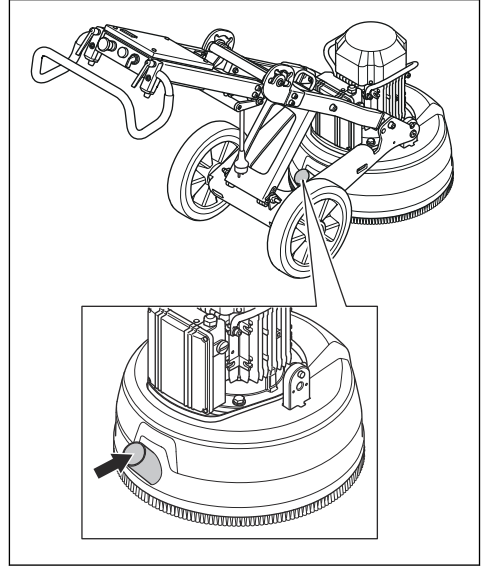
6. Kun timanttityökalut on vaihdettu, aseta kone käyttöasentoon.



Pölynerottimen yhdistäminen

Käytä Husqvarna -pölynerotinjärjestelmää.

1. Kytke pölynerotin koneeseen. Käytä 50 mm:n letkua.



2. Varmista, että pölynerottimen kaikki suodattimet ovat ehjät ja puhtaat. Tarkkaile pölyä käytön aikana.

Huolto

Johdanto



VAROITUS: Ennen minkäänlaisten huoltotöiden aloittamista sinun on luettava turvallisuutta käsittelevä luku niin, että ymmärrät sen sisällön.

Kaikkiin tuotteelle tehtäviin huolto- ja korjaustöihin tarvitaan erityiskoulutus. Takaamme, että tuotteemme huolletaan ja korjataan ammattimaisesti. Jos jälleenmyyjäsi ei ole huoltoliike, pyydä jälleenmyyjää neuvomaan lähin huoltoliike.

Katso lisätietoja kohdasta
www.husqvarnaconstruction.com.

Päivittäiset toimenpiteet

Päivittäinen huolto tarkoittaa koneen puhdistamista. Tarkista myös virransyöttö, harjalista ja hiontapidin.

Laitteen puhdistaminen



HUOMAUTUS: Tukkeutunut ilmanottoaukko heikentää tuotteen suorituskykyä ja voi ylikuumentaa moottorin.

- Irrota aina pistoke pistorasiasta ennen tuotteen puhdistusta, huoltoa tai kokoamista.
- Puhdista koko laitteisto työpäivän päätteeksi. Älä käytä tuotteen puhdistamiseen painepesuria.
- Suorita kunnossapitotoimet aina tasaisella alustalla.
- Poista tukokset kaikista ilma-aukoista. Tuotteen lämpötilan on aina oltava riittävän viileä.

Virransyötön tarkistaminen



VAROITUS: Älä käytä vaurioituneita kaapeleita. Vaurioitunut kaapeli voi aiheuttaa vakavia vammoja tai hengenvaaran.

- Varmista, että virtajohto ja jatkojohto ovat ehjät ja hyvässä kunnossa.
- Älä käytä konetta, jos virtajohto on vaurioitunut. Korjauta kone valtuutetussa huoltoliikkeessä.

Harjalistan tarkistaminen

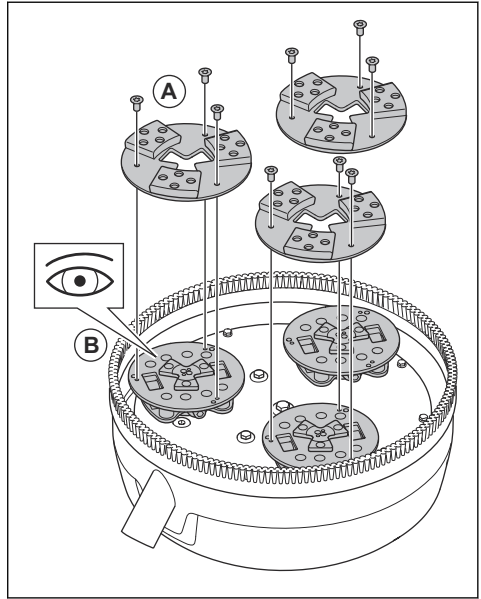
- Varmista, että harjalista on täynnä.
- Varmista, että harjalista koskettaa pintaa.

Hiontapitimen tarkistaminen



HUOMAUTUS: Hiontapitimen kunto on tärkeää suorituskyvyn ja turvallisuuden kannalta.

1. Irrota työkalulevyt (A).



2. Tarkista hiontapitimien kunto ja kuluminen (B).

3. Vaihda tai korjaa hiontapitimet tarvittaessa.

Vianmääritys

Tuote ei käynnisty

- Varmista, että virtalähde ja virtajohdot eivät ole vahingoittuneet.
- Tarkista hätäpysäytyspainike. Vapauta hätäpysäytys kääntämällä painiketta myötäpäivään.
- Tarkista ylikuormituksen merkkivalo. Jos ylikuormituksen merkkivalo palaa, anna moottorin jäähtyä muutaman minuutin ajan. Tuote nollautuu tällöin automaattisesti.

Koneesta on vaikea pitää kiinni

- Koneeseen on asennettu liian vähän timanttityökaluja.
- Valittu timanttityökalu ei sovi käsiteltävälle pinnalle.
- Moottori käyttää paljon virtaa.
- Kun käytät suositeltua timanttityökalujen määrää, koneeseen ja käyttäjään kohdistuva voima on pienempi. Katso *Timanttityökalut sivulla 52*.

Kone tekee äkillisiä liikkeitä

- Varmista, että kaikki timanttityökalut on asennettu oikein ja niillä on sama korkeus.

Kone pysähtyy jo lyhyen käytön jälkeen

- Jos kone ylikuormittuu, ylikuormitussuoja käynnistyy ja pysäyttää moottorin.
- Vähennä kuormaa. Alempaa aukkoa käytettäessä kahvasto on korkealla ja hiontapaine suurempi. Ylempää aukkoa käytettäessä kahvasto on matalalla ja hiontapaine pienempi.
- Kone käynnistyy uudelleen noin minuutin kuluttua, kun moottorin lämpötila on laskenut normaalille tasolle.
- Varmista, että jatkojohdot eivät ole liian lyhyitä.

Tuote pysähtyy käynnistyksen aikana

Moottorin hyvä suorituskyky edellyttää oikeaa jännitesyöttöä. Liian pitkät tai läpimitaltaan liian pienet jatkojohdot heikentävät moottorin tehoa käytön aikana.

- Jos moottori ylikuormittuu, ylikuormituksen merkkivalo syttyy. Odota 2 minuuttia ja yritä uudelleen. Jos tämä ei auta, ota yhteyttä valtuutettuun huoltoliikkeeseen.
- Varmista, että jatkojohdot eivät ole liian pitkiä.

Kuljetus ja säilytys

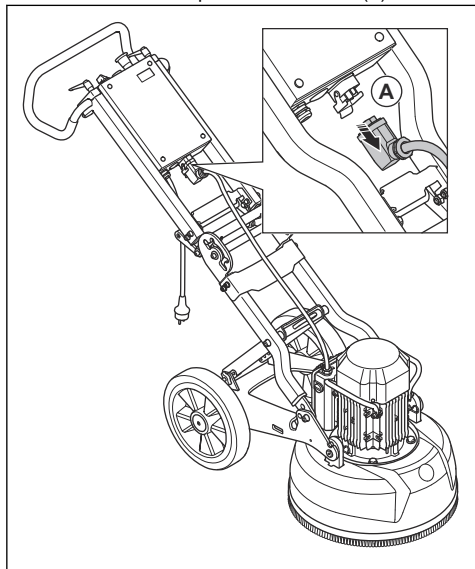
Laitteen asettaminen kuljetusasentoon

Aseta koneen päälle jonkinlainen suojaus kuljetuksen ajaksi. Suojaus suojaa konetta sateen ja lumen kaltaisilta ilmasto-olosuhteilta.

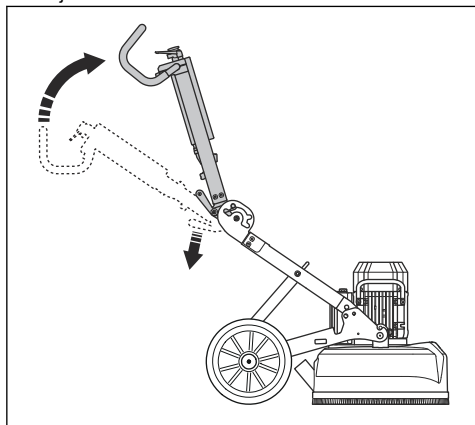
Kone voidaan jakaa kahteen komponenttiin. Tämä helpottaa kuljetusta.

Kuljeta konetta aina nostosilmukasta ja kahvastosta.

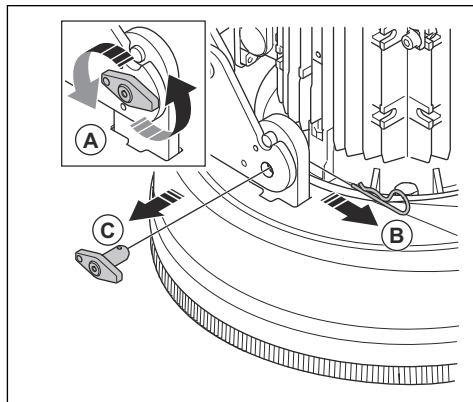
1. Irrota moottorin kaapeli sähkökotelosta (A).



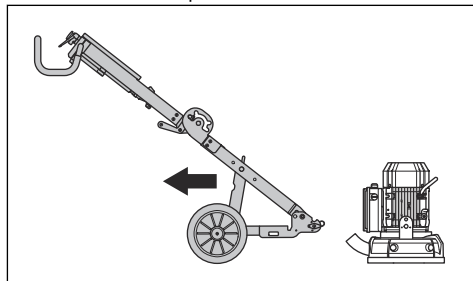
2. Työnnä keskinivelessä olevaa kahvaa ja taita samanaikaisesti ylärunko eteenpäin kuljetusasentoon.



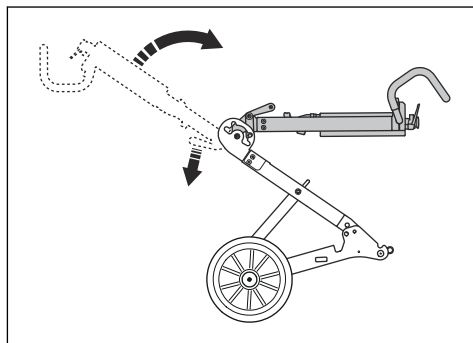
3. Vapauta paine löysäämällä lukitusputteja (A) joitain kierroksia.



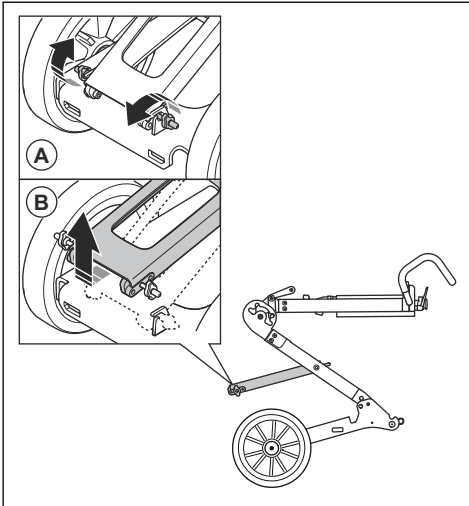
4. Vedä sitten lukkotapit (B) irti ja irrota lukituspultit (C) hiomapään molemmilta puolilta.
5. Irrota runko hiomapästä.



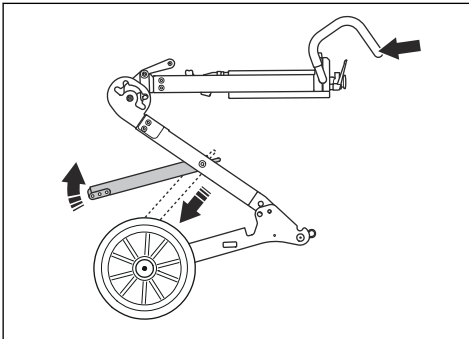
6. Työnnä keskinivelessä olevaa kahvaa ja taita samanaikaisesti ylärunko eteenpäin. Kone on nostoasennossa.



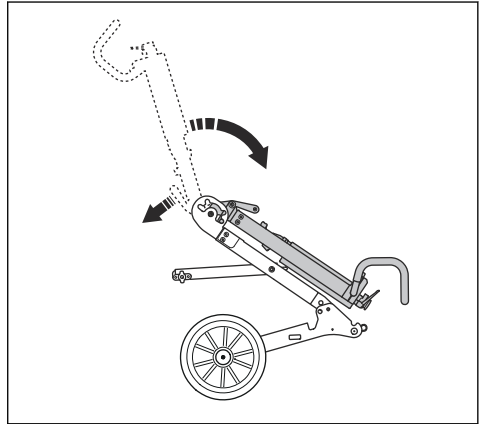
7. Löysää tukijalkaa (B) irrottamalla lukitusnupit (A).



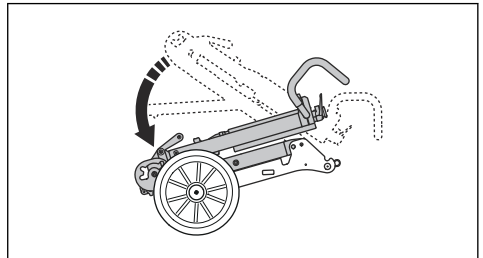
8. Vakauta runko pitämällä kahvastosta kiinni ja nosta tukijalkaa ulos- ja ylöspäin.



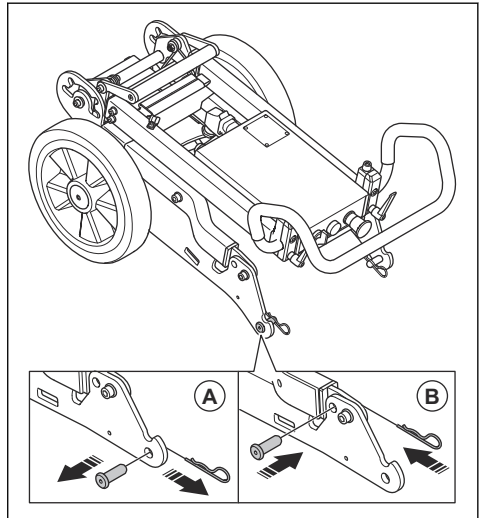
9. Pidä kahvastosta kiinni yhdellä kädellä ja työnnä keskinivelessä olevaa kahvaa. Kone kääntyy taitettuun asentoon.

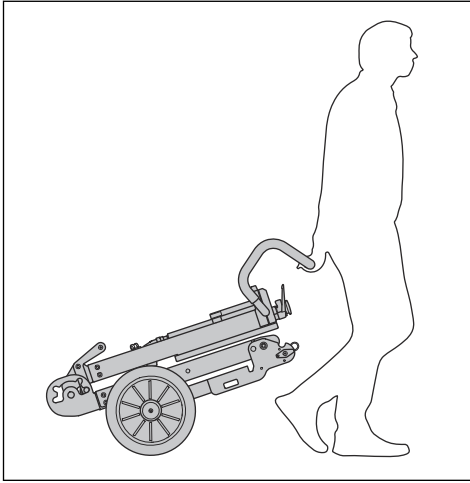


10. Taita kone varovasti.



11. Lukitse kone siirtämällä lukkotappia ja lukituspulttia asennosta (A) asentoon (B).





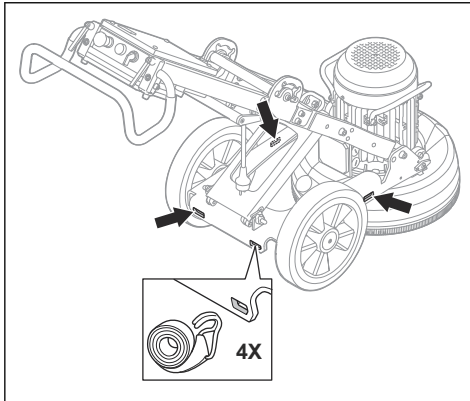
Laitteen varastointi

- Säilytä laitetta lukitussa varastossa, jonne lapset ja asiattomat henkilöt eivät pääse.
- Säilytä laitetta kuivassa paikassa, jossa lämpötila ei laske pakkasen puolelle.

Koneen kiinnittäminen ajoneuvoon kuljetusta varten

Kiinnitä kone kuljetuksen ajaksi, jotta vältyt onnettomuuksilta ja laitteisto ei vaurioidu. Koneessa on reikiä, joiden avulla se voidaan kiinnittää hihnoilla ajoneuvoon.

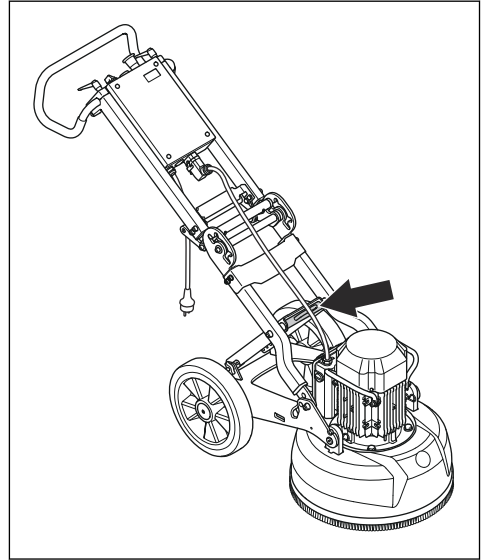
1. Kiinnitä hihna reikiin.



2. Kiinnitä ja kiristä hihna ajoneuvoon.

Koneen nostaminen

1. Nosta konetta käyttämällä nostosilmukkaa.



2. Varmista ennen asentamista, että kone on tasapainossa. Pyydä koneen nostamiseen apua toiselta henkilöltä.

Tekniset tiedot

Tekniset tiedot

	Yksivaiheinen, 220–240 V		Yksivaiheinen, 100–120 V	
	50	60	50	60
Moottori, Hz	50	60	50	60
Moottorin teho, kW / hv	2,2 / 3,0	2,2 / 3,0	1,5 / 2,0	1,1 / 2,0
Nimellisvirta, A	13	13	20	19
Nimellisjännite, V	220–240	220–240	100–120	100–120
Paino, kg / lbs	109 / 240,3	109 / 240,3	109 / 240,3	109 / 240,3
Hiontaleveys, mm / in.	450 / 17,7	450 / 17,7	450 / 17,7	450 / 17,7
Hiomalaikan halkaisija, mm / in.	3x180 / 3x7,1	3x180 / 3x7,1	3x180 / 3x7,1	3x180 / 3x7,1
Hiomispaine, kg / lbs	59 / 130	59 / 130	59 / 130	59 / 130
Työkalulevyn pyörimisnopeus, r/min	705	865	470	575

Äänitasot

Tuote	Yksikkö	Arvo
Melupäästöt ⁷		
Äänentehotaso L _{WA} WA (mitattu)	dB (A)	93
Äänitasot ⁸		
Äänenpainetaso käyttäjän korvasalla	dB (A)	79,2
Tärinätasot ⁹		
Kahva oikealla	m/s ²	3,5
Kahva vasemmalla	m/s ²	3,9

⁷ Melupäästöt ympäristöön äänentehona EN 60335-2-72 -standardin mukaisesti mitattuna. Mittauksen odotettu epävarmuus 2,5 dB(A).

⁸ Äänenpainetaso standardin EN 60335-2-72 mukaan. Mittauksen odotettu epävarmuus 4 dB(A).

⁹ Tärinätasot standardin EN 60335-2-72 mukaan. Ilmoitetuilla tiedoilla tärinätasosta tyypillinen tilastollinen hajonta (vakiopoikkeama) on 1 m/s².

Vaatimustenmukaisuusvakuutus

EY-vaatimustenmukaisuusvakuutus

MeHusqvarna AB, SE-561 82 Huskvarna, Ruotsi,
puhelin: +46 36 146 500, vakuuttaa täten, että tuote:

Kuvaus	Kiillotus- ja hiontalaitteisto
Tuotemerkki	Husqvarna
Tyyppi/malli	PG 450
Tunniste	Sarjanumerot vuodesta 2022 alkaen

vastaavat täysin seuraavien EU:n direktiivien ja
asetusten vaatimuksia:

Direktiivi/asetus	Kuvaus
2006/42/EC	konedirektiivi
2014/30/EU	EMC-direktiivi
2011/65/EU	"tiettyjen vaarallisten aineiden käytön rajoittaminen"

ja että asiassa sovelletaan seuraavia yhtenäistettyjä
standardeja ja/tai teknisiä tietoja:

EN ISO 12100:2010

EN 60335-2-72:2012

EN 55014-1:2017

EN 55014-1:2021

EN IEC 63000:2018



Partille, 2022-10-11

Martin Huber

Tutkimus- ja kehityspäällikkö, betonipinnat ja -lattiat

Husqvarna AB, Construction Division

Teknisestä dokumentaatiosta vastaava edustaja

INNHold

Innledning.....	62	Feilsøking.....	76
Sikkerhet.....	64	Transport og oppbevaring.....	77
Drift.....	68	Tekniske data.....	80
Vedlikehold.....	75	Samsvarserklæring.....	81

Innledning

Produktbeskrivelse

Produktet er et elektrisk slipeapparat for betongoverflater med ulik hardhet. Produktet kan slipe både grove og jevnere overflater.

Produktet har for eksempel disse funksjonene:

- En sammenleggbar ramme for enklere transport.
- Et slipehodet deksel som justerer bevegelsene i forhold til underlaget.
- Slipehodet har tre slipeskiver.
- Tilgjengelig i en- eller trefase.
- Slipebredde på 515 mm.

Bruksområder

Produktet brukes til lettere næringsvirksomhet på privat eiendom og mindre næringseiendommer.

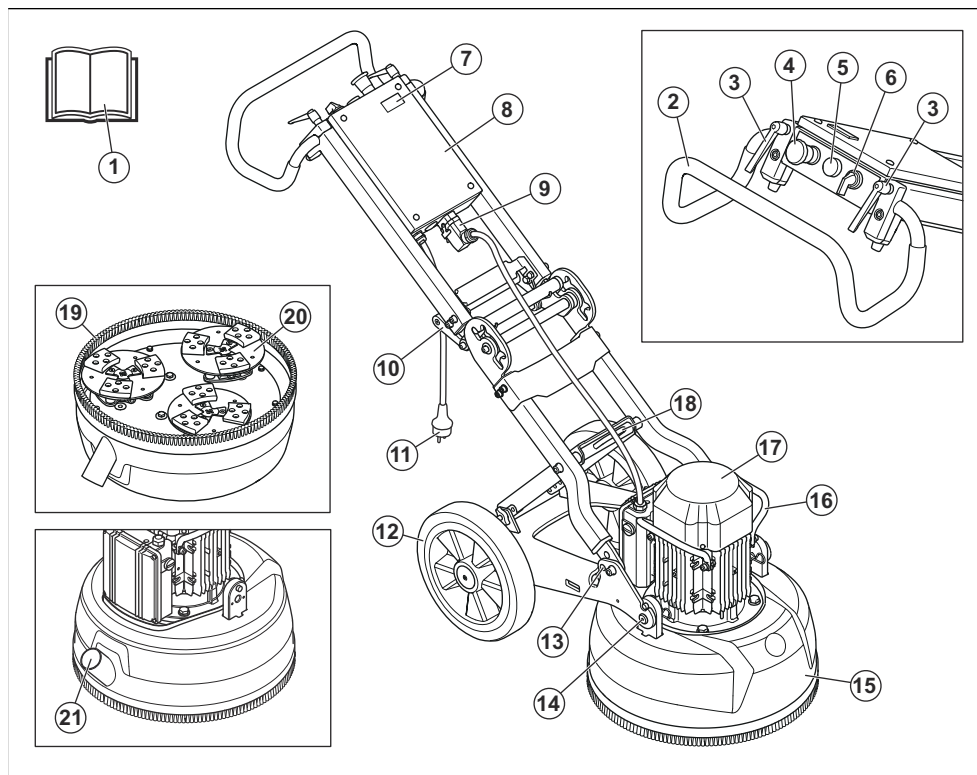
Produktet skal bare brukes på vannrette underlag.

Bruk produktet å slipe betongoverflater, terrasso og steinfliser.



ADVARSEL: Ikke bruk produktet til andre oppgaver.

Produktoversikt



1. Bruksanvisning
2. Håndtak/styrestang
3. Låseknopper for justering av håndtaket
4. Nødstop
5. Overbelastningslampe
6. PÅ/AV-bryter
7. Timeteller
8. Elektrikkboks
9. Kontakt for motorkabel
10. Vinkelleddhåndtak
11. Støpsel
12. Gummihjul
13. Låsefunksjon
14. Låsebolt for å feste motor/slipehode
15. Slipehodetoksel
16. Løftehåndtak, motor
17. Elektrisk motor
18. Løfteøye
19. Børstekant
20. Verktøyplate – 3 slipeskiver

21. Tilkobling for vakuumslange

Symboler på produktet



ADVARSEL: Dette produktet kan være farlig og føre til alvorlig personskade eller død for brukeren eller andre. Vær forsiktig, og bruk produktet riktig.



Les bruksanvisningen nøye, og forsikre deg om at du forstår instruksjonene før du bruker produktet.



Bruk hørselsvern, vernebriller og åndedrettsvern. Se *Personlig verneutstyr på side 66*.



Støvet kan føre til helseproblemer. Bruk godkjent åndedrettsvern. Sørg alltid for god ventilasjon.



Dette produktet er i overensstemmelse med aktuelle EU-direktiver.



Dette produktet samsvarer med gjeldende britiske direktiver.



Dette produktet samsvarer med gjeldende Eurasian Customs Union-direktiver.



China RoHS' symbol for miljøvennlig brukperiode (EFUP).



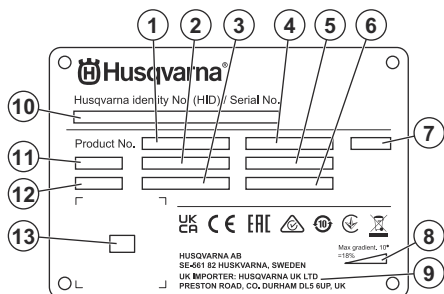
Merking for utslipp til miljøet i henhold til EU- og UK-direktiver og -forskrifter. Garantert lydeffektnivå for produktet er angitt i *Tekniske data på side 80* og på etiketten.



Produktet er ikke husholdningsavfall. Lever det til et godkjent gjenvinningsanlegg for elektrisk og elektronisk utstyr.

Merk: Øvrige symboler/klistremerker på produktet gjelder spesielle sertifiseringskrav for enkelte markeder.

Typeskilt



1. Produktnummer
2. produkt-ID
3. Nominell effekt
4. Nominell spenning
5. Merkestrøm
6. Frekvens
7. Elektronikkboks
8. Maksimal hellingsvinkel
9. Produsent/importør
10. Serienummer
11. Modell
12. produksjonsår
13. Kode som kan skannes

Skader på produktet

Vi er ikke ansvarlige for skader på produktet vårt hvis:

- Produktet er reparert på feil måte.
- Produktet er reparert med deler som ikke kommer fra produsenten eller som ikke er godkjent av produsenten.
- Produktet har et tilbehør som ikke kommer fra produsenten eller som ikke er godkjent av produsenten.
- Produktet er ikke reparert på et godkjent servicesenter eller av en godkjent aktør.

Sikkerhet

Sikkerhetsdefinisjoner

Advarsel, oppfordringer og merknader brukes for å understreke spesielt viktige deler av bruksanvisningen.



ADVARSEL: Brukes hvis det er fare for personskade eller død for brukeren

eller andre personer om instruksjonene i håndboken ikke følges.



OBS: Brukes hvis det er fare for skade på produktet, annet materiell eller nærliggende

områder om instruksjonene i håndboken ikke følges.

Merk: Brukes for å gi mer nødvendig informasjon for en spesifikk situasjon.

Generelle sikkerhetsinstruksjoner



ADVARSEL: Les de følgende advarelinstruksjonene før du bruker produktet. Ta vare på alle advarsler og instruksjoner. Les ved behov advarslene og instruksjonene ved fremtidig arbeid.

- Sikkerhetsavsnittet gir grunnleggende instruksjoner for hvordan du bruker produktet på riktig måte. Denne informasjonen er ikke noe alternativ til fagkunnskap og erfaring. Hvis du er i en situasjon der du ikke føler deg sikker, må du stoppe og få profesjonell assistanse. Snakk med forhandleren, serviceverkstedet eller en erfaren bruker. Ikke prøv deg på en oppgave du ikke føler deg trygg på.
- Hold arbeidsområdet rent og godt belyst. Dette vil redusere risikoen for ulykker.

Sikkerhetsinstruksjoner for drift



ADVARSEL: Les de følgende advarelinstruksjonene før du bruker produktet. Ta vare på alle advarsler og instruksjoner for fremtidig bruk.



ADVARSEL: Overeksponering for vibrasjon kan føre til sirkulasjons- eller nerveskader hos personer med nedsatt blodsirkulasjon. Oppsøk lege hvis du opplever fysiske symptomer som kan relateres til overeksponering for vibrasjon. Eksempel på slike symptomer er nummenhet, følelsesløshet, «kiling», «stikk», smerte, manglende eller redusert styrke og forandringer i hudfarge eller -tilstand. Disse symptomene opptrer vanligvis i fingre, hender eller håndledd.

- Produktet må kun brukes til oppgaver som er oppført i denne bruksanvisningen. Se *Bruksområder på side 62*.
- Bruk personlig verneutstyr. Se *Personlig verneutstyr på side 66*.
- Ikke forlat produktet når motoren er på.
- Koble motorkabelen til elektronikkboksen før du kobler til støpselet.
- Ikke la andre bruke produktet hvis de ikke har lest og forstått innholdet i denne brukerhåndboken.
- Du må bare starte produktet med børstekanten montert. Børstekanten må sitte tett inntil underlaget, spesielt ved bruk på tørt underlag.
- Kontroller at børstekanten er ren og uten skader. En skadet børstekant må byttes ut.
- Hold motoren på til viften stopper helt.
- Løft slipehodet hvis det er nødvendig med en kontroll av startprosedyren.
- Du må bare starte produktet når slipehodet er plassert på underlaget.
- Pass på at bare godkjente personer befinner seg i arbeidsområdet.
- Ikke bruk produktet i områder der brann eller eksplosjoner kan forekomme.
- Demonter alltid diamantverktøyet etter hver oppgave.
- Kontroller at verktøyplaten ikke roterer hvis du løfter opp produktet. Verktøyplaten fortsetter å rotere en stund etter at motoren stopper.
- Når du skal fjerne diamantverktøy, må du la produktet kjøles ned og bruke vernehansker. Diamantverktøy er svært varme etter bruk.
- Sørg for å koble produktet til et støvavtrekk for fjerning av støv.
- Kontroller at produktet er riktig montert.
- Hvis du skal løfte produktet, må du alltid bruke løfteøyet på produktet.
- Du må ikke bruke produktet hvis det har tegn på skader.
- Du må bare starte produktet når slipehodet berører underlaget, med mindre du utfører en kontroll av PÅ/AV-bryteren.
- Du må bare betjene produktet fra baksiden og med begge hendene på håndtaket.
- Ikke bruk produktet med mindre du har fått opplæring før bruk. Pass på at alle brukerne får opplæring.
- Pass på at bare godkjente personer befinner seg i arbeidsområdet, ellers er det fare for alvorlige personskader.
- Pass på at klær, langt hår og smykker ikke blir sittende fast i bevegelige deler.
- Sørg for at du står trygt og stabil under bruk.
- Personer eller dyr som uventet dukker opp, kan gjøre det umulig å bruke produktet på en sikker måte. Vær alltid forsiktig når du bruker produktet, og vær forberedt på å stoppe produktet ved behov.
- Ikke la barn bruke eller komme i nærheten av produktet.
- Sørg for at det alltid finnes en annen person i nærheten når du bruker produktet. Hvis det oppstår en ulykke, kan du få hjelp hvis du trenger det.
- Du må aldri bruke dette produktet når du er sliten, syk eller under påvirkning av alkohol, andre rusmidler eller medisiner. Dette kan redusere syn, dømmekraft og motorikk.
- Du må ikke bruke et produkt der fabrikkspesifikasjonene er modifisert.

- Bruk alltid godkjente tilbehør. Kontakt forhandleren for mer informasjon.

Personlig verneutstyr



ADVARSEL: Les de følgende advarelinstruksjonene før du bruker produktet.

- Bruk alltid egnet personlig verneutstyr når du bruker produktet. Det personlige verneutstyret fjerner ikke risikoen for skader. Det personlige verneutstyret reduserer skadeomfanget hvis det skjer en ulykke. Spør forhandleren din om hjelp til å velge riktig utstyr.
- Bruk alltid et godkjent øyevern når du bruker produktet.
- Ikke bruk løse, tunge eller uegnede klær. Bruk klær som lar deg bevege deg fritt.
- Bruk godkjente vernehansker med godt grep.
- Bruk beskyttende gummihansker som forebygger hudirritasjon fra våt betong.
- Bruk godkjent vernehjelm.
- Bruk alltid godkjent hørselsvern når du bruker produktet. Støy over en lang periode kan forårsake støyrelatert hørselsskade.
- Produktet danner støv og avgasser som inneholder farlige stoffer. Bruk godkjent åndedrettsvern.
- Bruk støvler med ståltupp og sklisikker såle.
- Sørg for at du har et førstehjelpssett i nærheten.
- Gnister kan oppstå når du bruker produktet. Sørg for at du har et brannslukningsapparat i nærheten.

Elektrisk sikkerhet



ADVARSEL: Det er alltid fare for støt fra elektriske produkter. Ikke bruk produktet under dårlige værforhold. Ikke berør lynavledere eller metallgjenstander. Bruk alltid produktet i henhold til denne bruksanvisningen for å unngå personskader.



OBS: Produktet oppfyller kravene i EN61000-3-11 og er underlagt betinget tilkobling til strømmnett. Snakk med strømleverandøren for å få instruksjoner for hvordan du kobler til produktet.

Du må bare koble produktet til strømmnett med lavere motstand enn 0,28 Ω. Strømleverandøren kan gi deg informasjon om grensesnittpunktet for systemmotstanden.

Hvis strømmettet har høyere systemmotstand, kan det oppstå korte spenningsfall når produktet startes. Dette kan påvirke driften av andre produkter, for eksempel ved at lyset flimrer.

- Kontroller at effekten, sikringen og spenningen samsvarer med spenningen som er angitt på typeskiltet på produktet.
- Du må alltid stoppe produktet før du kobler fra støpselet.
- Du må ikke bruke produktet dersom ledningen eller støpselet er skadet. Lever produktet til et godkjent servicesenter for reparasjon. En skadet ledning kan føre til alvorlig personskade og dødsfall.
- Bruk ledningen riktig. Ikke bruk ledningen til å flytte, trekke eller koble fra produktet. Hold i støpselet når ledningen trekkes ut.
- Ikke bruk produktet der det finnes dypt nok vann til at utstyret på produktet blir vått. Utstyret kan bli skadet, og produktet kan bli strømførende og forårsake personskade.
- Ikke la det komme mer fuktighet inn i produktet enn det som leveres gjennom vannsystemet. Ikke utsett produktet for regn. Vann som kommer inn i et elektroverktøy, øker faren for elektrisk støt.
- Strømledningen må alltid være frakoblet når du kobler til eller fra kontakten til motorkabelen og elektronikkboksen.

Instruksjoner for jordet produkt



ADVARSEL: Feil jordingsforbindelse kan føre til elektrisk støt. Kontakt en godkjent elektriker hvis du ikke er sikker på om strømuttaket er riktig jordet.

Ikke modifierer støpselet slik at det avviker fra fabrikkspesifikasjonene. Kontakt Husqvarna-serviceverkstedet. Hvis støpselet eller strømledningen er skadet eller må skiftes ut. Følg lokale lover og forskrifter.

Hvis du ikke forstår instruksjonene om jordet produkt fullstendig, må du rådføre deg med en godkjent elektriker.

Det skal bare brukes jodede utendørs skjøteledninger med jordstøpsler og jordingskontakt som passer til produktets støpsel.

Produktet har jordet strømledning og støpsel. Du må alltid koble produktet til et jordet strømuttak. Dette reduserer faren for elektrisk støt.

Ikke bruk strømadaptere med dette produktet.

Skjøteledninger

- Bruk bare godkjente skjøteledninger med tilstrekkelig lengde.
- Den nominelle verdien på skjøteledningen må være den samme som eller høyere enn den på produktets typeskilt.
- Bruk jodede skjøteledninger.
- Når du bruker produktet utendørs, må du bruke en skjøteledning som er egnet for bruk utendørs. Dette reduserer faren for elektrisk støt.

- Hold kontakten til skjøteledningen tørr og løftet fra bakken.
- Hold skjøteledningen unna varme, olje, skarpe kanter og bevegelige deler. En skadet ledning øker faren for elektrisk støt.
- Sørg for at skjøteledningen er i god stand og ikke er skadet.
- Ikke bruk skjøteledningen når den er viklet opp. Dette kan føre til at skjøteledningen blir for varm.
- Kontroller at skjøteledningen er bak deg og produktet når du bruker produktet. Dette forhindrer skade på skjøteledningen.

Sikkerhetsutstyr på produktet

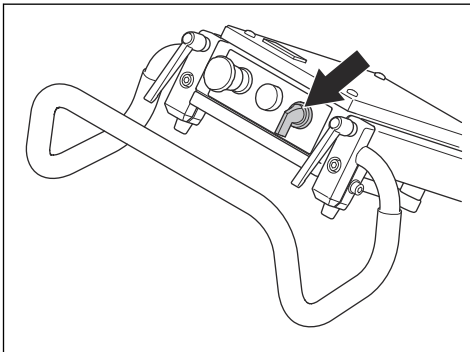


ADVARSEL: Les de følgende advarselsinstruksjonene før du bruker produktet.

- Ikke bruk et produkt med sikkerhetsutstyr som er skadet eller ikke fungerer som det skal.
- Utfør regelmessig kontroll av sikkerhetsutstyret. Hvis sikkerhetsutstyret er skadet eller ikke fungerer som det skal, må du ta kontakt med et godkjent Husqvarna-serviceverksted.
- Ikke gjør noen endringer på sikkerhetsutstyret.
- Ikke bruk produktet hvis beskyttelsesplater/-deksler, sikkerhetsbrytere eller andre verneinnretninger ikke er festet eller er skadet.

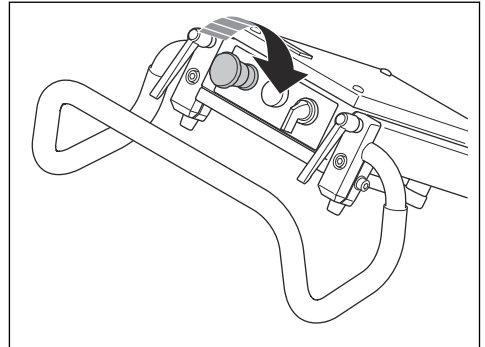
PÅ/AV-bryter

PÅ/AV-bryteren brukes til å starte og stoppe produktet.

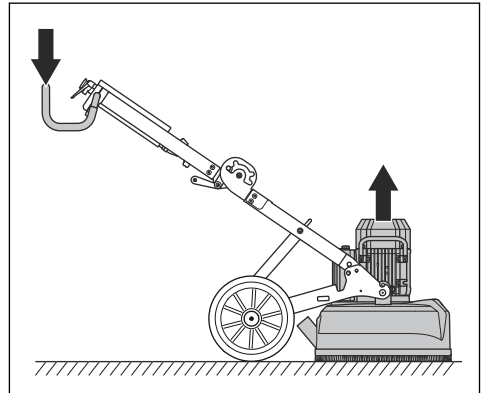


Slik kontrollerer du strømbryteren

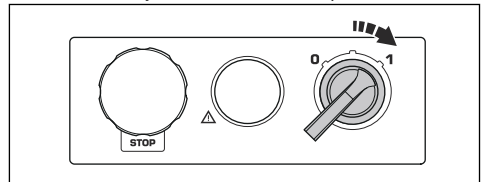
1. Vri nødstopknappen med urviseren for å sikre at nødstopknappen er koblet ut.



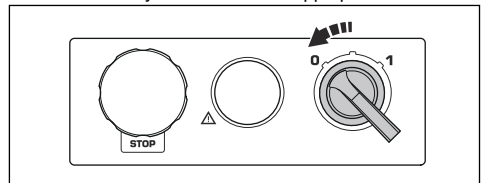
2. Skyv håndtaket ned for å løfte slipehodet fra gulvet.



3. Vri PÅ/AV-bryteren til 1 for å starte produktet.

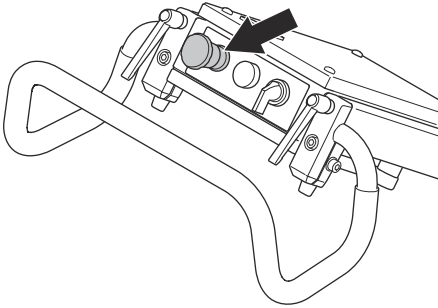


4. Vent i 5 sekunder for å la produktet gå på tomgang.
5. Vri PÅ/AV-bryteren til 0 for å stoppe produktet.



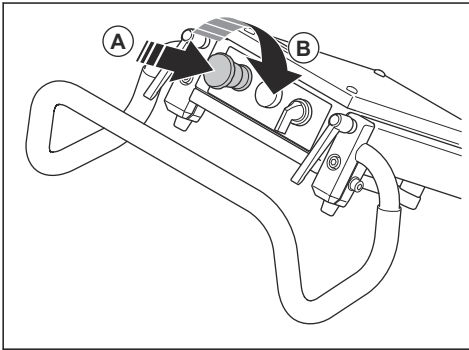
Nødstop

Nødstopknappen brukes til raskt å stoppe motoren. Nødstopknappen på produktet bryter nettstrømtilførselen.



Slik kontrollerer du nødstopknappen

1. Trykk på nødstopknappen (A), og kontroller at motoren stopper.



2. Vri nødstopknappen med urviseren (B) for å koble den ut.

Sikkerhetsinstruksjoner for vedlikehold

- Hold alle deler i god stand, og sørg for at alle festepunkter er skikkelig strammet.
- Ikke bruk et produkt som er skadet eller ikke fungerer som det skal. Utfør sikkerhetskontrollene, og følg vedlikeholds- og serviceinstruksjonene i denne bruksanvisningen. Alt annet vedlikehold må utføres av et godkjent serviceverksted.
- Stopp motoren og koble fra strømkontakten når du erstatter diamantverktøyene.
- Utfør inspeksjonen og/eller vedlikeholdet med motoren stoppet og støpselet frakoblet.
- Utfør nødvendig vedlikehold for å sikre at produktet fungerer som det skal. Se *Daglig vedlikehold på side 75*.

Drift

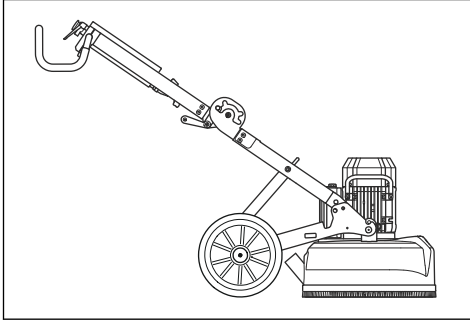
Innledning



ADVARSEL: Før du bruker produktet, må du lese og forstå kapittelet om sikkerhet.

Produktposisjoner

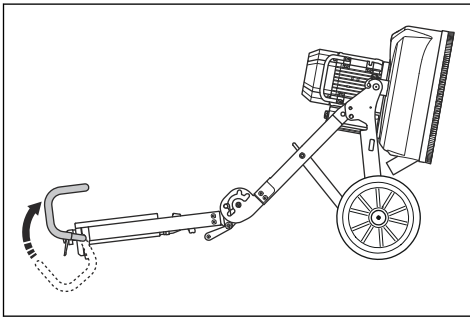
Bruksposisjon



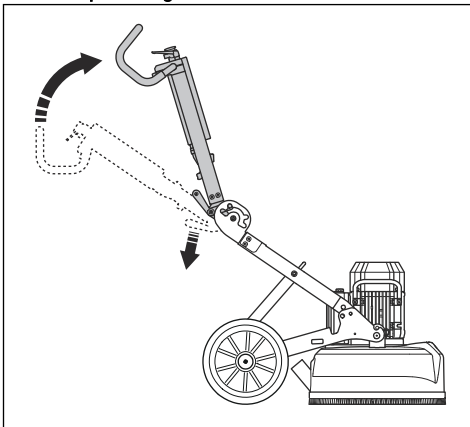
Serviceposisjon



OBS: Bare sett produktet i serviceposisjon på et vannrett underlag.

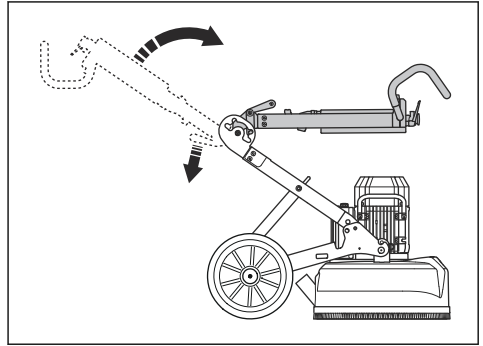


Skrå transportstilling



Løftettransportstilling

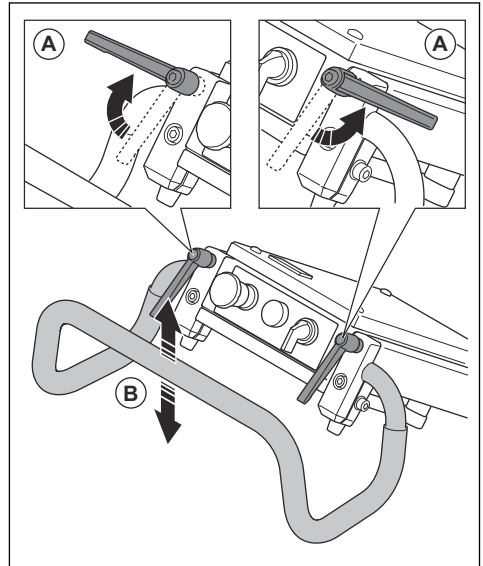
Plasser beskyttelse mellom motoren og elektronikkboksen for å forhindre skade på produktet.



Slik justerer du håndtaket

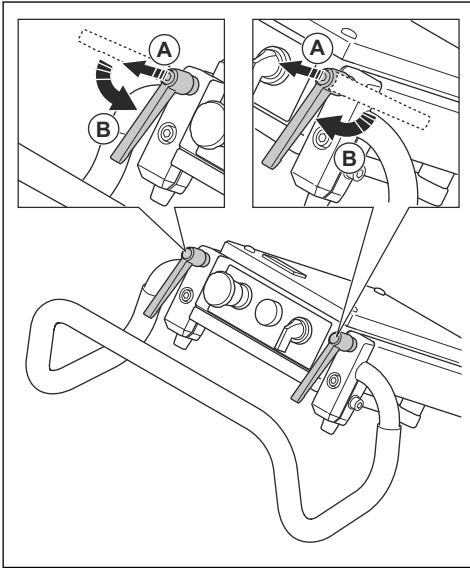
Låseknottene på håndtaket vris med eller mot urviseren eller settes i tomgangsstilling.

1. Løse låseknottene (A), og juster håndtaket (B) til tomgangsstilling.



2. Trekk til låseknottene for å feste håndtaket i ønsket posisjon.

3. Når håndtaket er festet, trekker du låseknottene for håndtaket oppover (A) og setter dem i tomgangsstilling (B).

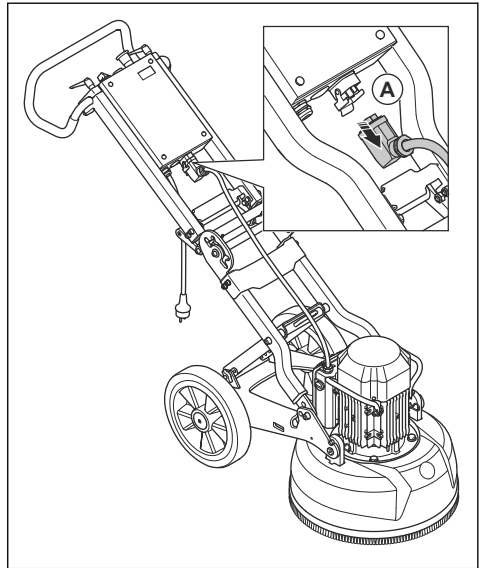


Slik regulerer du rammehøyden

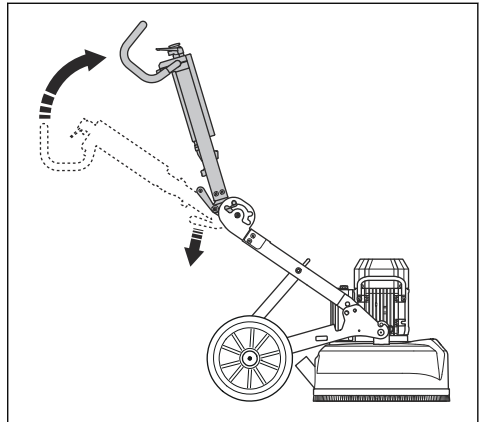
Vinkelen på rammen kan endres for å fordele vekten av chassiset. Dette reduserer eller øker slipetrykket mot underlaget.

Juster vinkelen for å oppnå god arbeidsstilling for ulike brukere.

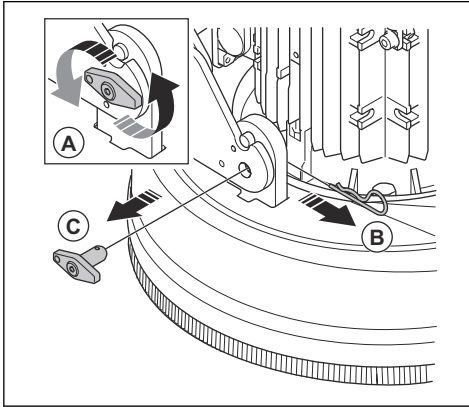
1. Koble motorkabelen (A) fra elektronikkboksen.



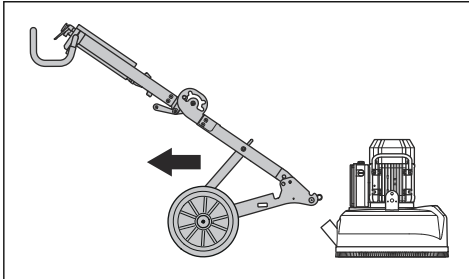
2. Trykk på håndtaket på det midtre hengslet samtidig som du folder den øvre rammen fremover til transportstilling.



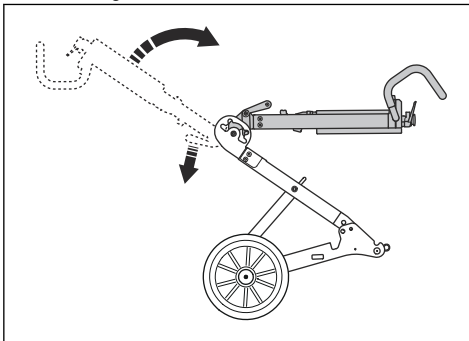
3. Løsne låseskruene (A) noen omdreininger for å redusere trykket.



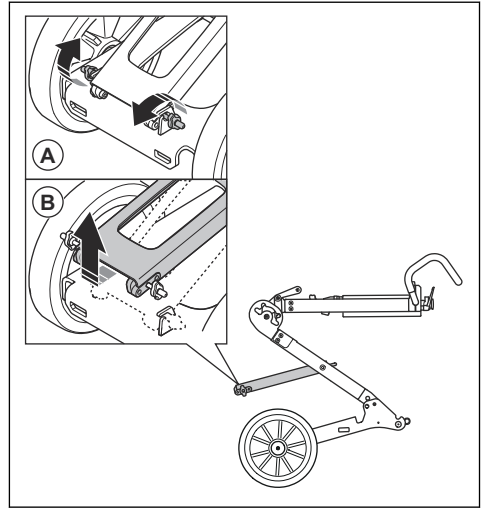
4. Trekk ut låsepinnene (B), og fjern låseskruene (C) på hver side av slipehodet.
5. Ta av hjulchassiset på slipehodet.



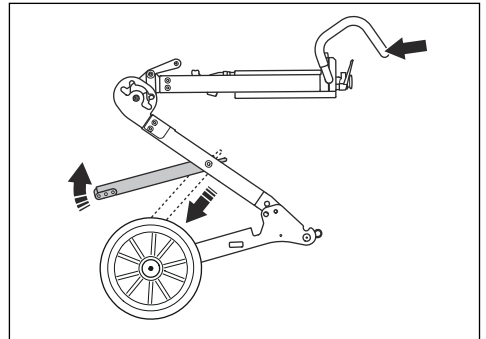
6. Trykk på håndtaket på det midtre hengslet samtidig som du folder den øvre rammen fremover. Dette er løftstillingen.



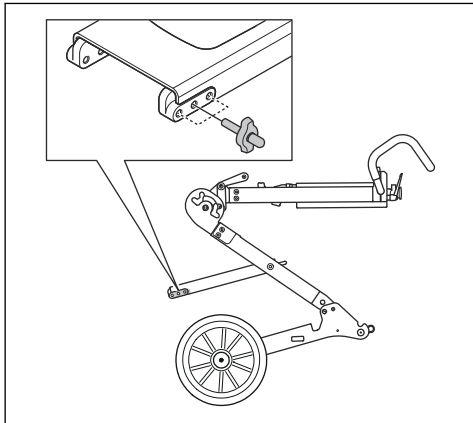
7. Fjern låsekottene (A) for å løsne støttefoten (B).



8. Hold i håndtaket for å holde rammen stabil, og løft støttefoten ut og opp.



9. Velg ønsket posisjon for oppgaven, og stram låseknotten. Det nedre hullet øker slipetrykket og høyden på håndtaket. Det øvre hullet reduserer slipetrykket og høyden på håndtaket.



Håndtakets høyde

Plassering av hullet	Håndtakets høyde, mm
Topp	765
Midtre	870
Nedre	960

Diamantverktøy

Det finnes mange typer diamantverktøy for produktet. Kontakt et godkjent servicesenter, eller gå til www.husqvarnaconstruction.com for å velge riktig diamantverktøy.

Montering av diamantverktøy

Monteringen av diamantverktøy på verktøyplaten har innvirkning på ytelsen til produktet. Typen diamantverktøy sammen med antallet segmenter på diamantverktøyet er viktig.

Bruk metallbundne diamantverktøy med 2 segmenter for vanlige slipeoppgaver, for å gjøre overflaten jevn eller for lettere fjerning.

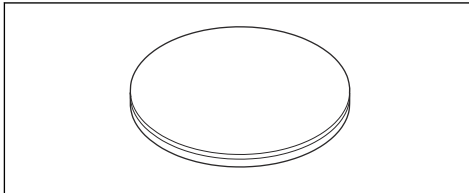
Bruk metallbundne diamantverktøy med 1 diamantsegment for å øke trykket fra diamantverktøyet. Denne monteringen er for kraftig fjerning med stor kraft.

For aller kraftigst fjerning anbefaler vi å bruke verktøy som bare kjører i én retning, med PCD-diamantspisser.

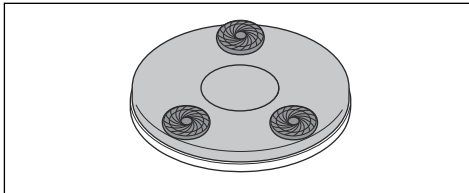
Merk: T-Rex-verktøy er laget for bare å kjøre i én retning.

Plastbundne diamantverktøy

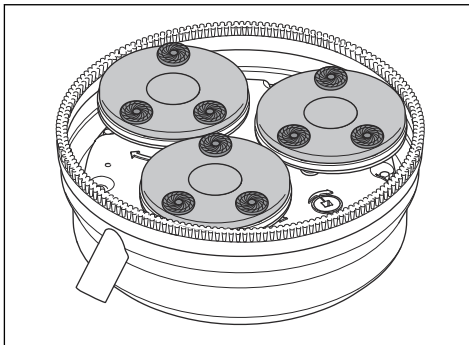
- Bruk holdeskiven for plastbundne diamanter til å feste plastbundne diamantverktøy.



- Plastbundet verktøy festet til holdeskive for plastbundne diamanter.



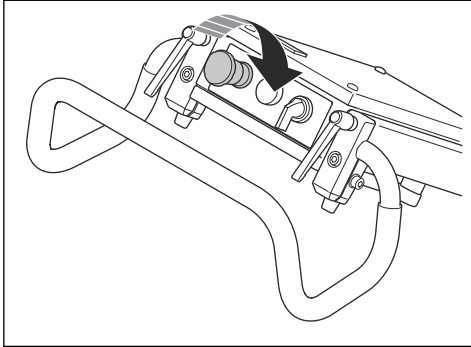
- Slipehode med tre holdeskiver for plastbundne diamanter og verktøy



Dette må du gjøre før du bruker produktet

1. Les nøye gjennom bruksanvisningen, og sørg for at du har forstått instruksjonene.
2. Utfør daglig ettersyn. Se *Daglig vedlikehold på side 75*.
3. Kontroller at produktet er riktig montert og fritt for skader.
4. Plasser produktet i arbeidsområdet.
5. Kontroller at det finnes diamantverktøy på verktøyplaten, og at de er godt festet.
6. Koble støvavtrekket til produktet. Se *Slik kobler du til et støvavtrekk på side 75*
7. Juster håndtaket for å stille inn riktig arbeidshøyde.

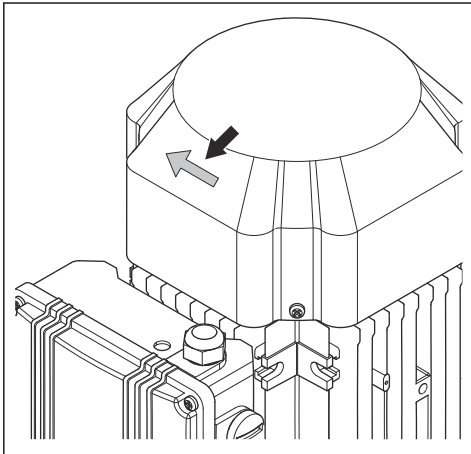
- Pass på at motorkabelen kobles til elektronikkboksen før produktet kobles til et strømuttak.
- Koble støpselet på produktet til strømuttaket.
- Vri nødstopknappen med urviseren for å sikre at nødstopknappen er koblet ut.



- Sørg for at du vet i hvilken retning motoren roterer.

Slik utfører du en kontroll av motorens rotasjonsretning

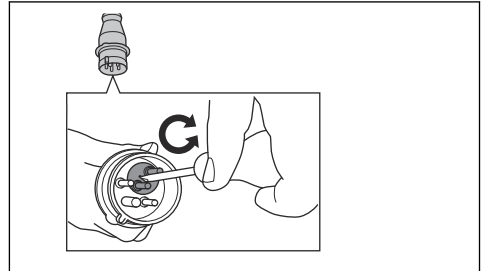
- Start produktet. Se *Slik starter du produktet på side 73*.
- Etter noen sekunder stopper du produktet. Se *Slik stopper du produktet på side 74*.
- Kontroller at motoren har riktig rotasjonsretning. Riktig retning vises med en pil på toppen av viftedekelet.



- Hvis nødvendig, endrer du motorens rotasjonsretning. Se *Slik endrer du rotasjonsretningen til motoren (kun trefaset)* på side 73.

Slik endrer du rotasjonsretningen til motoren (kun trefaset)

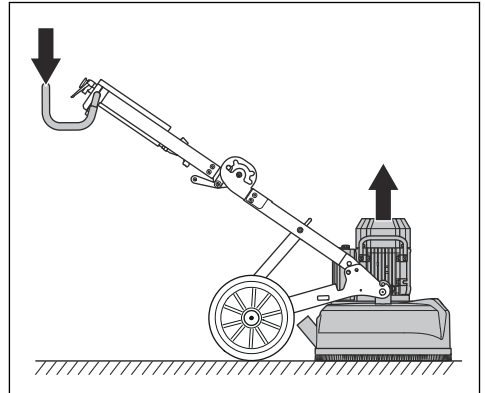
- Sett strømbryteren til 0 for å stoppe motoren. Se *Slik stopper du produktet på side 74*.
- Vent til produktet har stoppet helt.
- Koble skjøteledningen fra støpselet på produktet.
- Vri inverterbryteren i støpselet på produktet til motsatt posisjon.



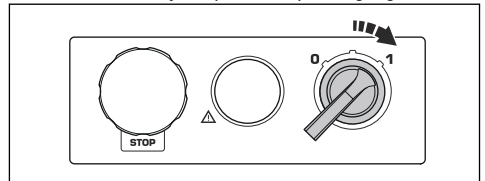
- Koble til strømledningen og kontroller motorens rotasjonsretning. Se *Slik utfører du en kontroll av motorens rotasjonsretning på side 73*.

Slik starter du produktet

- Skvy håndtaket forsiktig nedover for å løfte slipehodet fra underlaget, ca. 1 mm. Dette reduserer trykket mot underlaget. Ikke løft slipehodet helt fra overflaten.



- Vri PÅ/AV-bryteren til 1 for å starte produktet. I løpet av 5 sekunder kjører produktet på tomgang.



Slik stopper du produktet

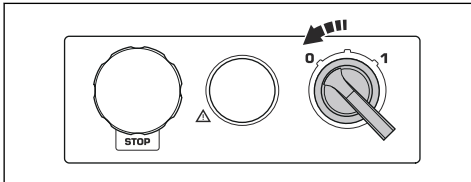


OBS: Ikke løft verktøyplaten fra underlaget når du stopper motoren. Verktøyplaten fortsetter å rotere en stund etter at motoren stopper. Mye av støvet kan slippes ut i luften, og underlaget kan bli skadet.



OBS: Hvis du sliper asfaltlim, maling eller tilsvarende materiale, må du løfte opp fronten av produktet litt når verktøyplaten stopper. Hvis du ikke løfter det, kan produktet bli sittende fast i den klebende overflaten.

1. Vri PÅ/AV-bryteren til 0 for å slå av motoren.



2. Hold verktøyplaten mot underlaget. Kontroller at verktøyplaten ikke roterer, før du løfter opp fronten av produktet.
3. Trekk ut støpselet.

Slik skifter du diamantverktøy

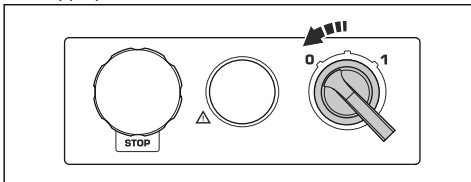


ADVARSEL: Koble fra støpselet.

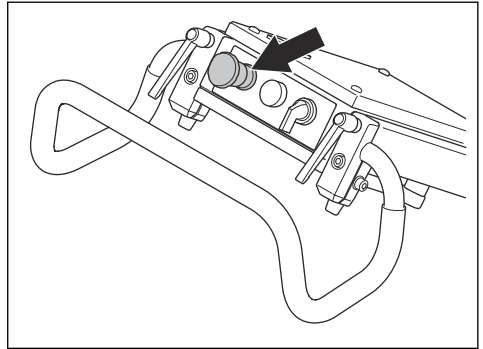


ADVARSEL: Bruk vernehansker, ettersom diamantverktøy kan bli svært varme.

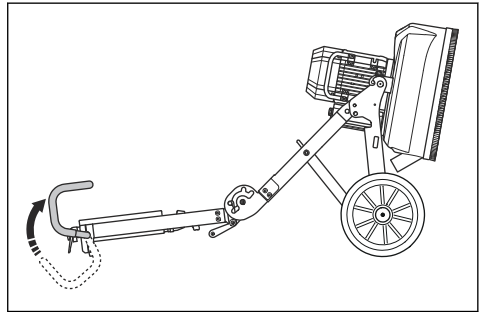
1. Vri PÅ/AV-bryteren til 0, og koble fra støpselet for å stoppe produktet.



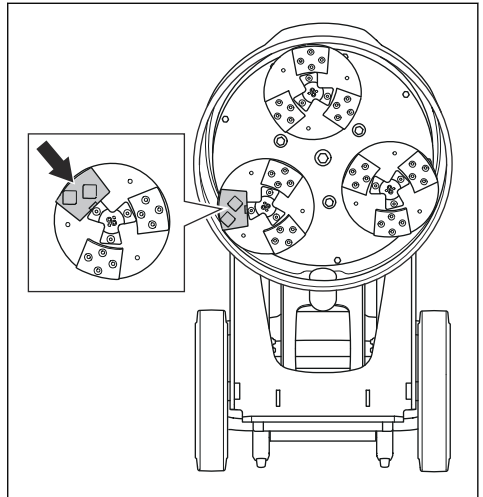
2. Trykk på nødstopppappen.



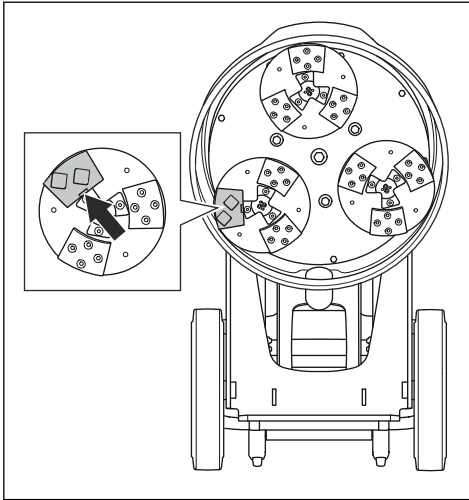
3. Sett produktet i serviceposisjon.



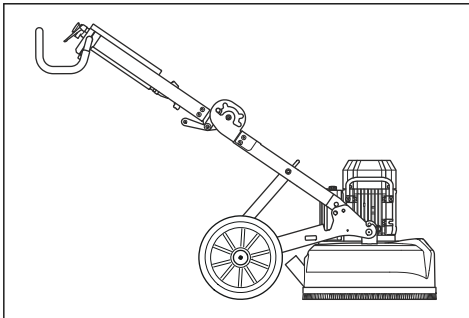
4. Bruk en hammer til å fjerne diamantverktøyene.



5. Fest nye diamantverktøy på verktøyplaten.



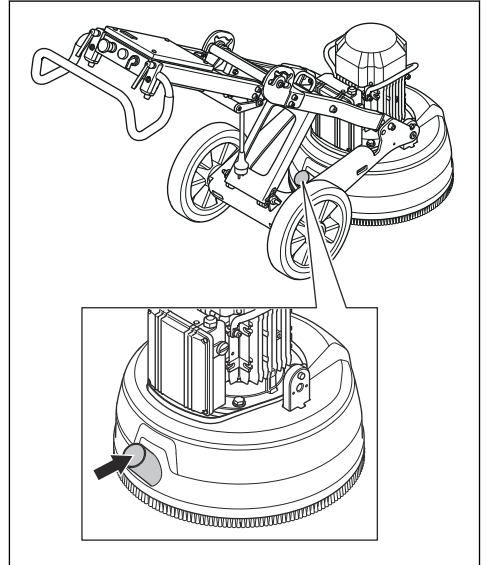
6. Når du er ferdig med å skifte diamantverktøy, setter du produktet i bruksposisjon.



Slik kobler du til et støvavtrekk

Bruk et støvavtrekksystem fra Husqvarna.

1. Koble støvavtrekket til produktet. Bruk en 50 mm (2 tommet) slange.



2. Kontroller at filtrene i støvavtrekket er rene og uskadet. Følg med på støvsituasjonen under bruk.

Vedlikehold

Innledning



ADVARSEL: Før du utfører vedlikeholdsarbeid, må du lese og forstå kapittelet om sikkerhet.

Før all vedlikehold og reparasjonsarbeid på produktet er det nødvendig med spesiell opplæring. Vi garanterer fagmessig reparasjon og service. Hvis forhandleren ikke er et serviceverksted, må du snakke med dem for å få informasjon om nærmeste serviceverksted.

Hvis du vil ha mer detaljert informasjon, kan du se www.husqvarnaconstruction.com.

Daglig vedlikehold

Daglig vedlikehold innebærer rengjøring av produktet. I tillegg må du kontrollere strømtilførselen, børstekanten og slipedelholderen.

Slik rengjør du produktet



OBS: Et blokkert luftinntak reduserer ytelsen til produktet og kan føre til at motoren blir overopphetet.

- Trekk alltid ut støpselet fra stikkkontakten før du rengjør, utfører vedlikehold eller monterer produktet.
- Rengjør alltid utstyret på slutten av arbeidsdagen. Produktet må ikke rengjøres med høytrykksspyler.
- Vedlikehold må alltid gjøres på jevnt underlag.

- Fjern blokkeringer fra alle luftåpninger. Produktet må alltid ha tilstrekkelig lav temperatur.

Slik kontrollerer du strømtilførselen



ADVARSEL: Ikke bruk ledninger med skader. En skadet ledning kan føre til alvorlige personskader eller dødsfall.

- Kontroller at strømledningen og skjøteledningen er i god stand og fri for skader.
- Du må ikke bruke produktet hvis strømledningen er skadet. Reparasjon av produktet må overlates til et godkjent servicesenter.

Slik kontrollerer du børstekanten

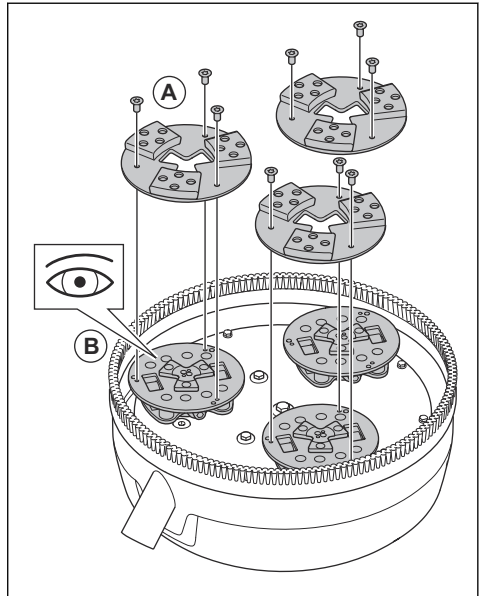
- Kontroller at børstekanten er hel.
- Kontroller at børstekanten berører underlaget.

Slik kontrollerer du slipedelholderen



OBS: Tilstanden til slipedelholderen er avgjørende for produktets ytelse og sikkerhet.

1. Fjern verktøyplatene (A).



2. Undersøk slipedelholderne for skader og slitasje (B).
3. Skift ut eller reparer slipedelholderne om nødvendig.

Feilsøking

Produktet starter ikke

- Kontroller at ikke strømtilførselen eller strømledningen er skadet.
- Undersøk nødstopknappen, vri knappen med urviseren for å løse ut nødstopknappen.
- Undersøk overbelastningslampen. Hvis overbelastningslampen er tent, må du la motoren kjøles ned i noen minutter til produktet tilbakestilles automatisk.

Det er vanskelig å holde fast i produktet.

- Det er montert for få diamantverktøy på produktet.
- Den valgte typen diamantverktøy passer ikke til underlaget.
- Motoren bruker høy strømstyrke til oppgaven.
- Bruk det anbefalte antallet diamantverktøy for å redusere kraften på produktet og brukeren. Se *Diamantverktøy på side 72*.

Produktet gjør brå bevegelser.

- Kontroller at alle diamantverktøy er riktig montert, og at alle har samme høyde.

Produktet stopper etter en stund.

- Hvis produktet blir overbelastet, kobles overbelastningsbeskyttelsen inn og stopper motoren.
- Reduser belastningen. Det nedre hullet er for høyere håndtak og større slipetrykk. Det øvre hullet er for lavere håndtak og mindre slipetrykk.
- Produktet starter på nytt etter ca. ett minutt, når temperaturen i motoren er redusert til vanlig nivå.
- Kontroller at skjøteledningene er lange nok.

Produktet stopper under oppstart

Riktig tilførselsspenning er nødvendig for god motorytelse. Skjøteledninger som er for lange eller har for liten kapasitet, reduserer motorkraften under bruk.

- Hvis motoren overbelastes, tennes overbelastningslampen. Vent i to minutter, og prøv på nytt. Hvis dette ikke hjelper, tar du kontakt med et godkjent serviceverksted.
- Kontroller at skjøteledningene ikke er for lange.

Transport og oppbevaring

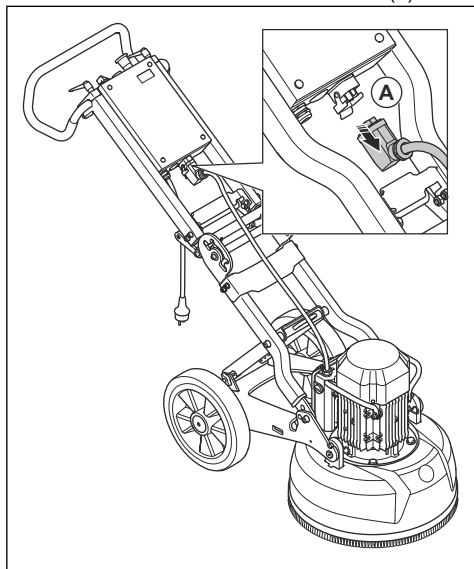
Slik setter du produktet i transportstilling

Beskytt produktet under transport. Beskyttelsen holder elementer som regn og snø vekk fra produktet.

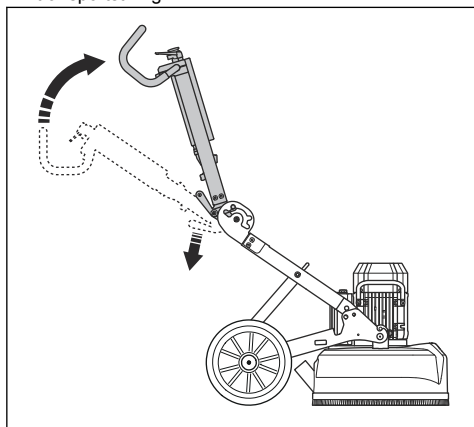
Produktet kan deles opp i to komponenter. Dette gjør transporten enklere.

Flytt alltid produktet ved hjelp av løfteøyet og håndtaket.

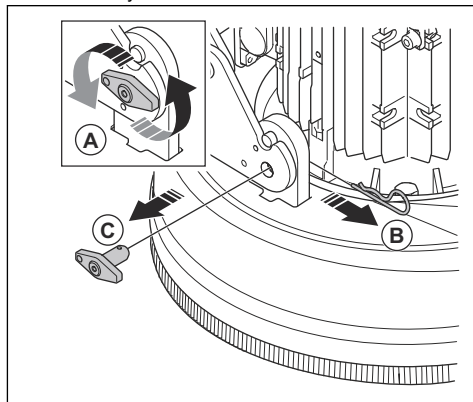
1. Koble motorkabelen fra elektronikkboksen (A).



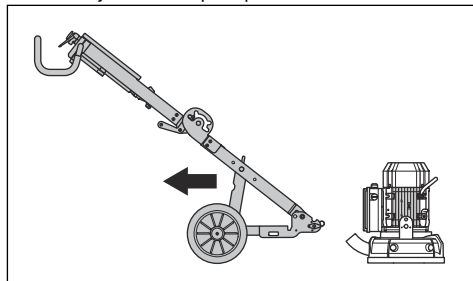
2. Trykk på håndtaket på det midtre hengslet samtidig som du folder den øvre rammen fremover til transportstilling.



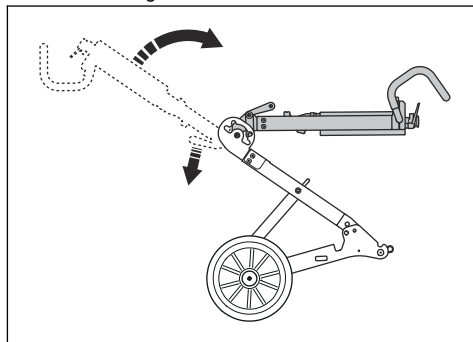
3. Løsne låseskruene (A) noen omdreininger for å redusere trykket.



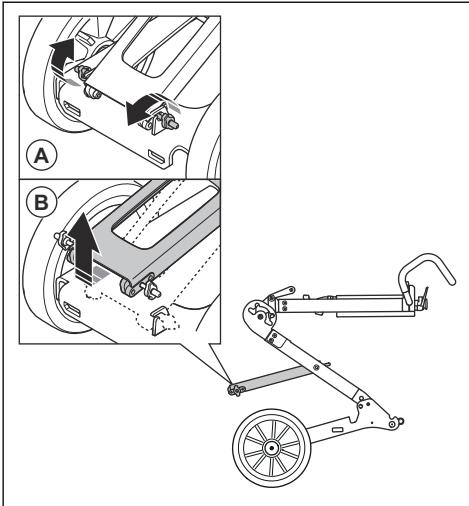
4. Trekk ut låsepinnene (B), og fjern låseskruene (C) på hver side av slipehodet.
5. Ta av hjulchassiset på slipehodet.



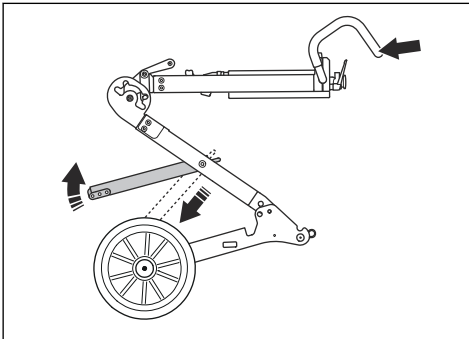
6. Trykk på håndtaket på det midtre hengslet samtidig som du folder den øvre rammen fremover. Produktet er i løftestilling.



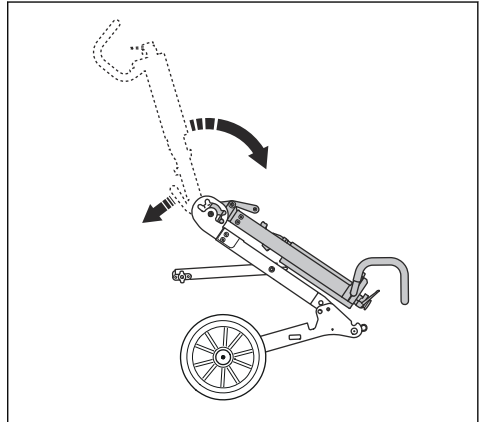
7. Fjern låseknottene (A) for å løsne støttefoten (B).



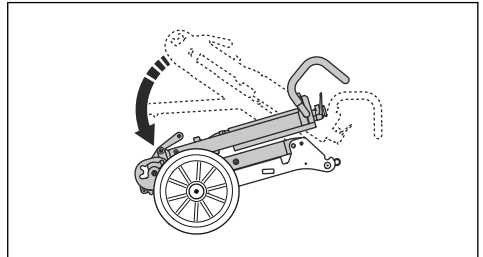
8. Hold i håndtaket for å holde rammen stabil, og løft støttefoten ut og opp.



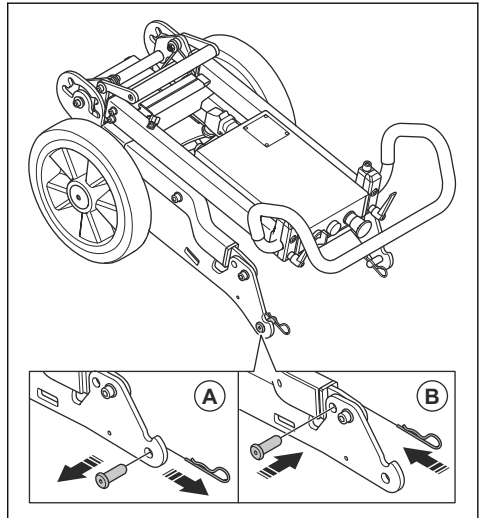
9. Hold håndtaket med én hånd, og trykk på håndtaket på det midtre hengslet. Dette folder produktet sammen i nedfelt stilling.

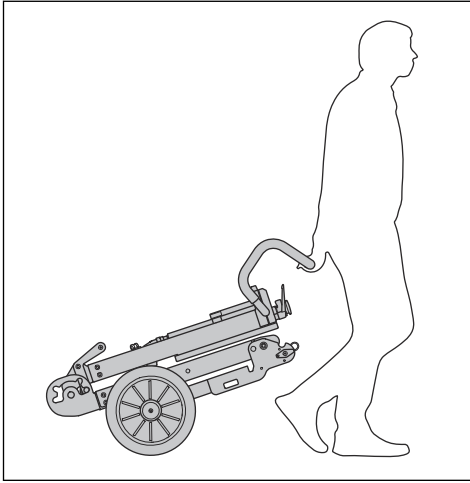


10. Fold produktet forsiktig sammen.



11. Flytt låsepinne og låseskruen fra posisjon (A) til posisjon (B) for å låse produktet.





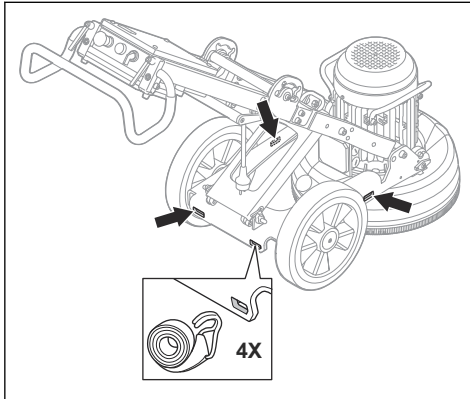
Oppbevaring av produktet

- Oppbevar produktet på et låst sted for å hindre tilgang for barn eller personer som ikke er godkjent.
- Oppbevar produktet på et tørt og frostfritt sted.

Slik fester du produktet til et kjøretøy for transport

Fest produktet under transport for å hindre ulykker og skader på utstyret. Produktet har hull som brukes med stropper for å feste produktet til kjøretøyet.

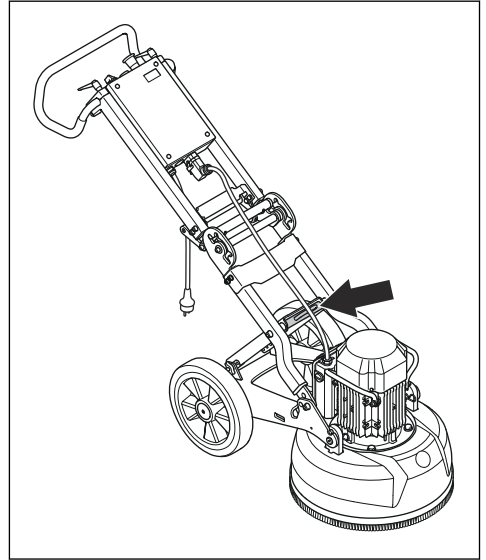
1. Fest stroppen i hullene.



2. Fest stroppen til kjøretøyet, og stram den.

Slik løfter du produktet

1. Bruk løfteøyet til å løfte produktet.



2. Pass på at produktet er i balanse når du løfter det. Få hjelp fra en annen person når du løfter produktet.

Tekniske data

Tekniske data

	Enfaset, 220–240 V		Enfaset, 100–120 V	
	50	60	50	60
Motoreffekt, kW/hk	2,2/3,0	2,2/3,0	1,5/2,0	1,1/2,0
Merkestrøm, A	13	13	20	19
Nominell spenning, V	220–240	220–240	100–120	100–120
Vekt, kg/lbs	109/240,3	109/240,3	109/240,3	109/240,3
Slipebredde, mm/ tommer	450/17,7	450/17,7	450/17,7	450/17,7
Slipeskivediameter, mm/tommer	3 x 180 / 3 x 7,1	3 x 180 / 3 x 7,1	3 x 180 / 3 x 7,1	3 x 180 / 3 x 7,1
Slipetrykk, kg/lbs	59/130	59/130	59/130	59/130
Verktøyplatens rota- sjonshastighet, o/min	705	865	470	575

Lydnivåer

Element	Enhet	Verdi
Støynivå ¹⁰		
Lydeffektnivå L_{WA} WA (målt)	dB (A)	93
Lydnivåer ¹¹		
Lydtrykksnivå ved brukerens øre	dB (A)	79,2
Vibrasjonsnivåer ¹²		
Håndtak høyre	m/s ²	3,5
Håndtak venstre	m/s ²	3,9

¹⁰ Støynivå i omgivelsene målt som lydeffekt i henhold til EN 60335-2-72. Forventet målingsusikkerhet 2,5 dB (A).

¹¹ Lydtrykksnivå i henhold til EN 60335-2-72. Forventet målingsusikkerhet 4 dB (A).

¹² Vibrasjonsnivå i henhold til EN 60335-2-72. Rapporterte data for vibrasjonsnivå har en typisk statistisk spredning (standard avvik) på 1 m/s².

Samsvarserklæring

EF-samsvarserklæring

Vi, Husqvarna AB, SE-561 82 Huskvarna, Sverige, tlf.:
+46- 36-146500, erklærer på eget ansvar at produktet:

Beskrivelse	Pusse- og slipeutstyr
Merke	Husqvarna
Type/modell	PG 450
ID	Serienumre datert 2022 og senere

fullstendig overholder følgende EU-direktiver og
-forskrifter:

Direktiv/regulering	Beskrivelse
2006/42/EC	«angående maskiner»
2014/30/EU	«angående elektromagnetisk kompatibilitet»
2011/65/EU	«angående restriksjoner for farlige stoffer»

og at harmoniserte standarder og/eller tekniske
spesifikasjoner er anvendt på følgende måte:

EN ISO 12100:2010

EN 60335-2-72:2012

EN 55014-1:2017

EN 55014-1:2021

EN IEC 63000:2018



Partille, 2022-10-11

Martin Huber

FoU-direktør, Betongoverflater og -gulv

Husqvarna AB, Bygg og anleggsdivisjon

Ansvarlig for teknisk dokumentasjon



www.husqvarnaconstruction.com

Bruksanvisning i original
Originale instruktioner
Alkuperäiset ohjeet
Originale instruksjoner

1143725-10



2024-03-27