



 **Husqvarna**[®]



LF 60i LAT

Sisällys

Johdanto.....	2	Tekniset tiedot.....	20
Turvallisuus.....	5	Tuotteeseen hyväksytyt akut.....	21
Käyttö.....	11	Laitteeseen hyväksytyt akkulaturit.....	21
Huolto.....	14	Sisäinen liitettävyyys.....	23
Vianmääritys.....	18	Vaatimustenmukaisuusvakuutus.....	24
Kuljettaminen, säilyttäminen ja hävittäminen.....	18	Rekisteröidyt tavaramerkit.....	25

Johdanto

Tuotekuvaus

Tuote on sähkömoottorilla toimiva työnnettävä pieni maantiivistäjä. Tuotetta käytetään ohuiden ja kohtalaisen paksujen, rakeisen maa-aineksen kerrosten tiivistykseen. Lisävarusteena saatavan vesisäiliön avulla tuotetta voidaan käyttää myös asfaltin tiivistämiseen.

Tuoteversioiden tunnusmerkkien kuvaukset:

- L = Sisältää tärinävaimennetun kahvan.
- A = Sisältää vesisäiliön asfaltin tiivistämiseen.

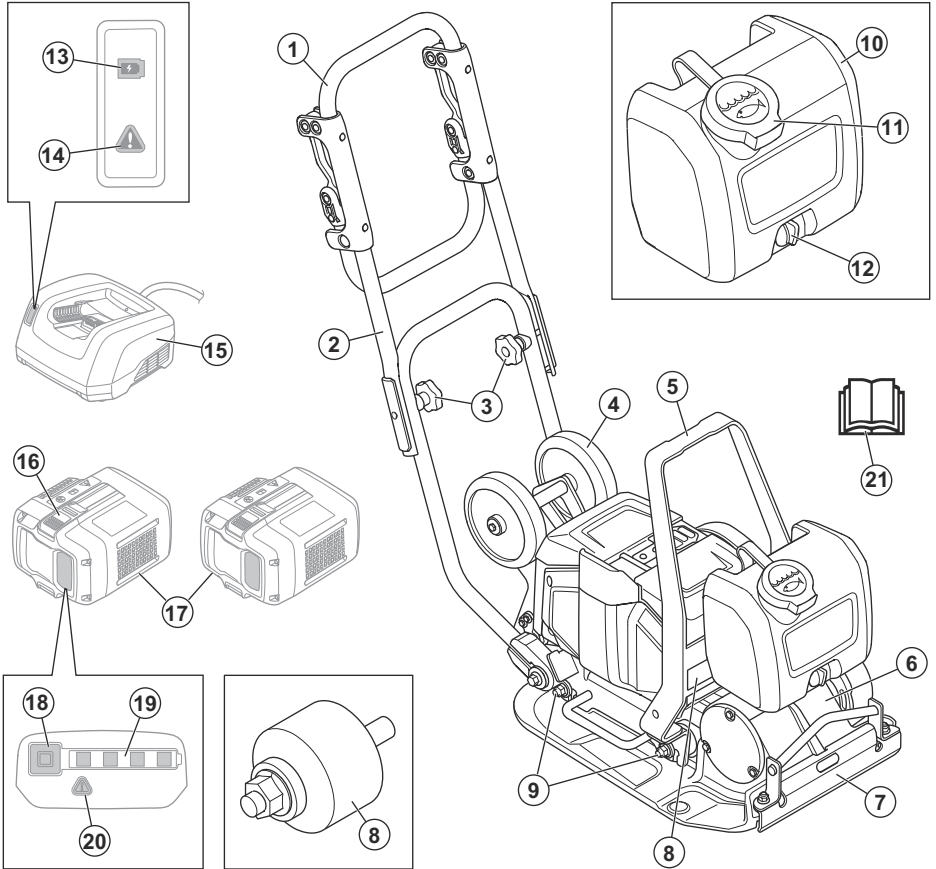
- T = Sisältää kuljetuspyörät.

Tuotteessa on sisäinen liitettävyyismahdollisuus. Katso kohdasta *Sisäinen liitettävyyys*.

Käyttötarkoitus

Tämä laite on tarkoitettu vain ammattikäyttöön. Käytä laitetta pihateiden, polkujen ja pysäköintialueiden korjaamiseen ja huoltamiseen. Lisävarusteena saatavan kivetyssarjan avulla laitetta voidaan käyttää myös kivetykseen. Älä käytä laitetta muihin tehtäviin.

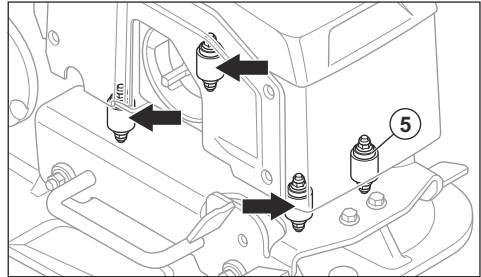
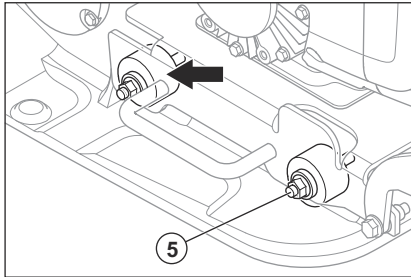
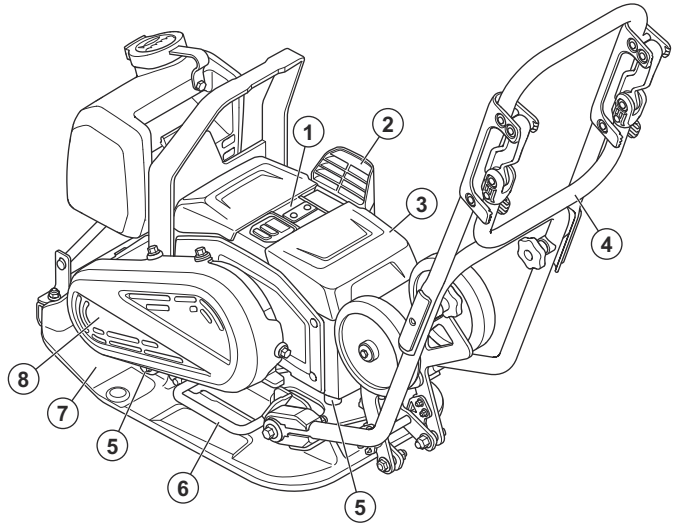
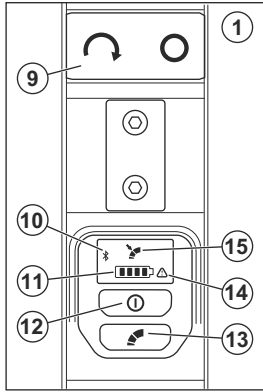
Tuotteen kuvaus, etuosa



1. Kahva
2. Ylempi kahva
3. Kahvan nupit
4. Kuljetuspyörä
5. Nostokohta
6. Epäkeskoelementti
7. Vedensyöttö
8. Tyypikilpi
9. Tärinävaimennuselementit
10. Vesisäiliö
11. Vesisäiliön korkki

12. Vesihana
13. Lataustilan ilmaisin
14. Laturin varoitusvalo
15. Akkulaturi (ei mukana)
16. Akun vapautuskytkin
17. Akut (ei mukana)
18. Akun merkivalon painike
19. Akun tilan ilmaisin
20. Akun varoitusvalo
21. Käyttöohje

Tuotteen yleiskuvaus, takaosa



1. Ohjauspaneeli
2. Ilmanottoaukko
3. Akun kansi
4. Tärinävaimennettu kahva
5. Tärinävaimennuselementit
6. Nostokahva
7. Pohjalevy
8. Hihnakotelo
9. START/STOP-painike
10. Bluetooth®-ilmaisin
11. Akun varaustason merkkivalo. Katso kohdasta *Akun tila sivulla 11*.
12. Virtapainike
13. Hitaan nopeuden säätöpainike. Katso kohdasta *Nopeuden säätö sivulla 13*.
14. Varoitusvalo

15. Hitaan nopeuden merkkivalo

Tuotteen symbolit



VAROITUS: Tämä laite voi olla vaarallinen ja aiheuttaa käyttäjälle tai sivullisille vakavia vahinkoja tai kuoleman. Ole varovainen ja käytä tuotetta oikein.



Lue käyttöohje huolellisesti ja varmista, että ymmärrät sen sisällön, ennen kuin alat käyttää tätä konetta.



Käytä kestäviä luistamattomia jalkineita.



Käytä hyväksytyjä kuulonsuojaimia.



Kun nostat laitetta, kiinnitä nostolaite nostokohtaan.



Kuuma pinta.



Pidä kätesi poissa tältä alueelta.



Jos tuotteessa on langaton *Bluetooth*[®]-tekniikka. Tuotteen nimitarraan on merkitty *Bluetooth*[®]-symboli.



Laitetta ei saa hävittää kotitalousjätteen mukana. Vie se asianmukaiseen sähkö- ja elektroniikkalaitteiden keräyspisteeseen.



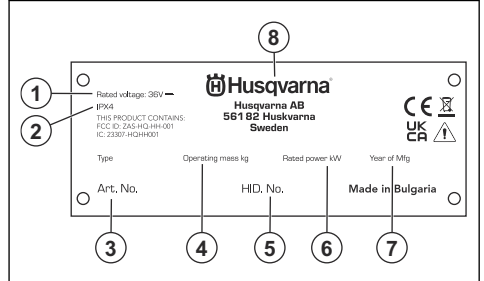
Tämä kone täyttää sovellettavien EY-direktiivien vaatimukset. Katso kohdasta *EY-vaatimustenmukaisuusvakuutus sivulla 24*.



Tämä tuote täyttää sovellettavissa olevien UK-säädösten vaatimukset. Katso kohdasta *UK-vaatimustenmukaisuusvakuutus*.

Huomautus: Muita laitteen tunnuksia/tarroja käytetään ilmaisemaan joillakin markkina-alueilla vaadittuja erityisiä sertifiointeja.

Tyypikkilpi



1. Nimellisjännite
2. IP-luokitus
3. Tuotenumero
4. Laitteen paino
5. Sarjanumero
6. Nimellisteho
7. Valmistusvuosi
8. Valmistaja

Tuotteen vaurioituminen

Emme ole vastuussa tuotteen vaurioitumisesta, jos:

- tuote on korjattu virheellisesti
- tuotteen korjaamiseen on käytetty muita kuin valmistajan omia tai sen hyväksymiä osia
- tuotteessa on muu kuin valmistajan oma tai sen hyväksymä lisävaruste
- tuotetta ei ole korjattu valtuutetussa huoltopisteessä tai hyväksytyllä asiantuntijalla.

Turvallisuus

Turvallisuusmääritelmät

Varoituksia, huomioita ja huomautuksia käytetään, kun jotakin käyttöohjeen osaa halutaan erityisesti korostaa.



VAROITUS: Tätä käytetään, jos käyttöohjeen noudattamatta jättämisestä voi seurata käyttäjän tai sivullisen vamma tai kuolema.



HUOMAUTUS: Tätä käytetään, jos käyttöohjeen noudattamatta jättämisestä voi seurata koneen, muiden materiaalien tai ympäristön vaurioituminen.

Huomautus: Tätä käytetään tietyissä tilanteissa tarvittavien lisätietojen antamiseen.

Yleiset sähkötyökaluja koskevat varoitukset



VAROITUS: Lue kaikki tämän sähkötyökalun mukana tulevat turvavaroitukset, ohjeet, kuvat ja tekniset tiedot. Alla olevien ohjeiden noudattamatta jättäminen voi johtaa sähköiskuun, tulipaloon ja/tai vakavaan tapaturmaan.

Säästä kaikki varoitukset ja ohjeet tulevaa käyttöä varten. Varoituksissa termillä "sähkötyökalu" tarkoitetaan

verkkosähköllä toimivaa (johdollista) sähkötyökälyä tai akkukäyttöistä (johdotonta) sähkötyökälyä.

Työalueen turvallisuus

- **Pidä työalue siistinä ja hyvin valaistuna.** Sotkuiset tai hämäärät alueet ovat alttiita onnettomuuksille.
- **Älä käytä sähkötyökälyä räjähdysriskissä ympäristössä, esimerkiksi herkästi syttyvien nesteiden, kaasujen tai pölyn läheisyydessä.** Sähkötyökälyistä lähtevät kipinät voivat sytyttää pölyn tai kaasut.
- **Pidä lapset ja sivulliset poissa, kun käytät sähkötyökälyä.** Häiriöt voivat saada sinut menettämään työkalun hallinnan.

Sähköturvallisuus

- **Sähkötyökälyun pistokkeen on sovitava pistorasiaan. Älä koskaan muuta pistoketta millään tavoin. Älä käytä mitään pistokesovittimia maadoitettujen sähkötyökälyun kanssa.** Muuttamattomat pistokkeet ja sopivat pistorasiat vähentävät sähköiskun vaaraa.
- **Varo koskettamasta maadoitettuja pintoja, kuten putkia, pattereita, liesiä ja jääkaappeja.** Sähköiskun riski kasvaa, jos käyttäjän keho on maadoitettu.
- **Älä altista sähkötyökälyä sateelle tai märille olosuhteille.** Sähkötyökälyun päässyt vesi lisää sähköiskun riskiä.
- **Älä vahingoita johtoa. Älä koskaan käytä johtoa kantamiseen, vetämiseen tai pistokkeen irrottamiseen pistorasiasta. Pidä johto etäällä kuumuudesta, öljystä, terävistä reunoista tai liikkuvista osista.** Vialliset tai solmussa olevat johdot lisäävät sähköiskuvaaraa.
- **Kun käytät sähkötyökälyä ulkona, käytä ulkotiloihin sopivaa jatkojohtoa.** Ulkokäyttöön sopivan johdon käyttäminen vähentää sähköiskuvaaraa.
- **Mikäli sähkötyökälyun käyttämistä kosteassa ei voida välttää, käytä virtalähdettä, jossa on vikavirtasuojakytkin (RCD).** Vikavirtasuojakytkimen käyttö vähentää sähköiskun vaaraa.

Henkilökohtainen turvallisuus

- **Pysy valppaana, katso mitä teet ja käytä tervettä järjeä käyttäessäsi sähkötyökälyä. Älä käytä sähkötyökälyä väsyneenä tai alkoholin, huumeiden tai lääkituksen vaikutuksen alaisena.** Hetken epähuomio sähkötyökälyä käytettäessä voi johtaa vakavaan henkilövahinkoon.
- **Käytä henkilökohtaisia suojavarusteita. Pidä aina silmäsuojia.** Hengityssuojain, luistamattomat turvakengät, kypärä, kuulosuojaimet ja muut suojavarusteet niitä vaativissa oloissa käytettynä vähentävät henkilövahinkoja.
- **Estä tahaton käynnistys. Varmista, että katkaisin on OFF-asennossa ennen virtalähteen ja/tai akun kytkemistä, työkaluun tarttumista tai sen kantamista.** Sähkötyökälyun kantaminen sormi katkaisijalla tai niiden kytkeminen sähköverkkoon tai akkuun katkaisimen ollessa päällä altistaa onnettomuuksille.

- **Irota mahdolliset säätöavaimet ennen virran kytkemistä sähkötyökälyun.** Sähkötyökälyun pyöriivään osaan kiinnitetty avain voi aiheuttaa henkilövahingon.
- **Älä kurota. Säilytä aina tukeva asento ja tasapaino.** Tämä mahdollistaa sähkötyökälyun paremman hallinnan odottamattomissa tilanteissa.
- **Pukeudu oikein. Älä käytä löysästi istuvia vaatteita tai koruja. Pidä hiukset ja vaatteet etäällä liikkuvista osista.** Löysät vaatteet, korut tai pitkät hiukset voivat tarttua liikkuviin osiin.
- **Jos käytettävissä on kytkentämahdollisuus pölynpistojarjestelmälle, varmista, että se kytketään ja että sitä käytetään oikein.** Pölynpistojarjestelmän käyttö voi vähentää pölyyn liittyviä riskejä.
- **Vaikka olisit käyttänyt työkaluja usein ja tunitis ne hyvin, muista aina ottaa huomioon työkalun turvamääräykset.** Huolimaton toiminta voi aiheuttaa vakavia vahinkoja sekunnin murto-osassa.

Sähkötyökälyun käyttö ja huolto

- **Älä pakota sähkötyökälyä. Käytä käyttötarkoitukseen sopivaa sähkötyökälyä.** Oikea sähkötyökäly tekee työn paremmin ja turvallisemmin nopeudella, jota varten se on suunniteltu.
- **Älä käytä sähkötyökälyä, jos virtaa ei voi kytkä ja katkaista virtakatkaisimella.** Mikä tahansa sähkötyökäly, jota ei voi hallita katkaisimella, on vaarallinen, ja se pitää korjata.
- **Irota pistoke pistorasiasta ja/tai akku sähkötyökälystä, mikäli mahdollista, ennen kuin teet mitään säätöjä, vaihdat lisävarusteita tai varastoit sähkötyökälyun.** Sellaiset varotoimet vähentävät riskiä, että sähkötyökäly käynnistetään vahingossa.
- **Varastoit käyttämättömät sähkötyökälyt pois lasten ulottuvilta, äläkä anna henkilöiden, jotka eivät tunne sähkötyökälyä tai näitä ohjeita, käyttää sähkötyökälyä.** Sähkötyökälyt ovat vaarallisia kouluttamattomien käyttäjien käsissä.
- **Huolla sähkötyökälyä ja lisävarusteita. Tarkista, etteivät liikkuvat osat ole väärin suunnattuja tai tarttuvia, ettei mikään osa ole murtunut sekä kaikki muut tekijät, jotka voivat vaikuttaa sähkötyökälyun toimintaan. Jos sähkötyökäly on vahingoittunut, korjauta se ennen käyttöä.** Monet onnettomuudet johtuvat huonosti huolletuista sähkötyökälyistä.
- **Pidä leikkaustyökälyt terävinä ja puhtaina.** Oikein huolletut leikkaustyökälyt, joiden leikkausreunat ovat terävät, eivät juutu kiinni niin helposti ja ovat helpommin hallittavissa.
- **Käytä sähkötyökälyä, lisävarusteita, teriä jne. näiden ohjeiden mukaisesti ottaen huomioon työskentelyolosuhteet ja suorittavan työn laadun.** Sähkötyökälyun käyttäminen ennakoituista poikkeavissa olosuhteissa voi johtaa vaaratilanteeseen.
- **Pidä kahvat ja tarttumapinnat kuivina, puhtaina ja öljytönninä sekä puhtaana vasellinista.** Liukkaat kahvat ja tarttumapinnat eivät mahdollista työkalun

turvallista käsittelyä ja hallintaa odottamattomissa tilanteissa.

Akkukäyttöisten työkalujen käyttö ja huolto

- **Lataa akkua ainoastaan valmistajan määrittämällä laturilla.** Yhdelle akulle sopiva laturi voi aiheuttaa tulipalovaaran, jos sitä käytetään toisentyypisen akun kanssa.
- **Käytä työkaluissa ainoastaan niissä käytettäviksi hyväksytyt akkuja.** Muunlaisten akkujen käyttö voi aiheuttaa tapaturmien tai tulipalon vaaran.
- **Kun akkua ei käytetä, pidä se etäällä metalliesineistä, kuten paperiliittimistä, kolikoista, avaimista, nauloista, ruuveista tai muista pienistä metalliesineistä, jotka saattavat aiheuttaa kosketuksen liittinten välillä.** Akun napojen välinen oikosulku voi aiheuttaa palovammoja tai tulipalon.
- **Akusta voi tihkua nestettä väärissä olosuhteissa. Vältä kosketusta akkuneesteeseen. Jos akkuneestettä joutuu iholle, huuhtele ihoalue vedellä. Jos neste joutuu kosketuksiin silmien kanssa, ota myös yhteys lääkäriin.** Akkuneeste voi aiheuttaa ihoärsytystä tai palovammoja.
- **Älä käytä vaurioitunutta tai muutettua akkua tai työkalua.** Jos tuotteessa käytetään vaurioituneita tai muutettuja akkuja, tuote ei välttämättä toimi asianmukaisesti. Seurauksena saattaa olla tulipalo, räjähdys tai tapaturma.
- **Älä altista akkua tai työkalua tulelle tai korkeille lämpötiloille.** Altistuminen tulelle tai yli 130 °C:n lämpötilalle voi aiheuttaa räjähdyksen.
- **Noudata kaikkia latausohjeita äläkä lataa akkua tai työkalua ohjeissa määritetyn lämpötila-alueen ulkopuolella.** Akun lataaminen väärin tai sallituista lämpötiloista poikkeavissa olosuhteissa voi vahingoittaa akkua ja lisätä tulipaloriskiä.

Huolto

- **Anna sähkötyökalun korjaaminen pätevän korjaajan tehtäväksi, joka käyttää vain täysin samanlaisia vaihto-osia.** Tämä varmistaa, että sähkötyökalu säilyy turvallisena käyttäessä.
- **Älä koskaan huolla vahingoittuneita akkuja.** Akkuja saavat huoltaa vain valmistaja ja valtuutetut palveluntarjoajat.

Yleiset turvallisuusohjeet



VAROITUS: Lue seuraavat varoitukset ennen tuotteen käyttöä.

- Tämä laite on vaarallinen työkalu, jos sitä käytetään huolimattomasti tai väärin. Tämä laite voi aiheuttaa käyttäjälle tai sivullisille vakavia vahinkoja tai kuoleman. On tärkeää, että luet ja ymmärrät tämän käyttöohjeen sisällön ennen laitteen käyttöä.

- Koneita eivät saa käyttää henkilöt (lapset mukaan lukien), joiden fyysinen, aistinvarainen tai henkinen toimintakyky on alentunut tai joilla ei ole riittävä kokemusta tai taitoja sen käyttöön.
- Ota talteen kaikki varoitukset ja ohjeet.
- Noudata kaikkia sovellettavia lakeja ja säädöksiä.
- Käyttäjän ja käyttäjän työnantajan on tunnettava laitteen käytön aiheuttamat riskit ja ehkäistävä ne.
- Älä anna kenenkään käyttää tuotetta, jos hän ei ole lukenut käyttöohjekirjaa ja ymmärtänyt siinä annettuja ohjeita.
- Älä käytä laitetta, ellei olet saanut siihen koulutusta. Varmista, että kaikki käyttäjät saavat koulutuksen.
- Älä anna lasten käyttää laitetta.
- Anna vain hyväksytyjen henkilöiden käyttää laitetta.
- Käyttäjä on vastuussa muille henkilöille tai heidän omaisuudelleen aiheutuvista vahingoista.
- Älä käytä laitetta jos olet väsynyt tai sairas tai alkoholiin, huumaavien aineiden tai lääkkeiden vaikutuksen alaisena.
- Ole aina varovainen ja käytä tervettä järkeä.
- Kone muodostaa käytön aikana sähkömagneettisen kentän. Kenttä saattaa joissakin olosuhteissa häiritä aktiivisten tai passiivisten lääketieteellisten implanttien toimintaa. Jotta vakavilta vahingoilta tai kuolemalta vältytään, lääkinnällisiä implantteja käyttävien henkilöiden kannattaa keskustella asiasta lääkärin ja lääkinnällisen implantin valmistajan kanssa ennen tämän koneen käyttämistä.
- Pidä laite puhtaana. Varmista, että tuotteen merkit ja tarrat ovat luettavissa.
- Älä käytä tuotetta, jos se on viallinen.
- Älä tee tuotteeseen muutoksia.
- Älä käytä tuotetta, jos on olemassa mahdollisuus, että muut ovat tehneet muutoksia siihen.

Turvallisuusohjeet käyttöä varten



VAROITUS: Lue seuraavat varoitukset ennen tuotteen käyttöä.

- Opettele pysäyttämään moottori nopeasti hätätilanteen varalta.
- Käyttäjällä on oltava riittävästi fyysistä voimaa laitteen turvalliseen käyttöön.
- Älä käytä laitetta, ellei kaikkia suojakansia ole asennettu.
- Käytä henkilönsuojaimia. Katso kohdasta *Henkilönsuojaimet sivulla 9*.
- Varmista, että työalueella ei ole asiaankuulumattomia henkilöitä.
- Pidä työalue puhtaana ja hyvin valaistuna.
- Varmista, että työskentelyasentosi on käytön aikana turvallinen ja tukeva.
- Varmista, ettei sinä tai laite ole vaarassa pudota.
- Varmista, ettei kahvassa ole rasvaa tai öljyä.

- Älä käytä konetta alueilla, joilla on tulipalo- tai räjähdysvaara.
- Laite voi saada esineitä sinkoutumaan nopeasti. Varmista, että kaikilla työalueella olevilla henkilöillä on hyväksytyt henkilökohtaiset suojavarusteet. Poista irralliset esineet työalueelta.
- Ennen kuin poistut tuotteen luota, sammuta moottori ja poista akut. Näin voit varmistaa, että tuote ei voi käynnistyä vahingossa.
- Varmista, että vaatteet, pitkät hiukset tai korut eivät jää kiinni liikkuviin osiin.
- Älä istu laitteen päällä.
- Älä iske laitetta.
- Käytä laitetta aina takaapäin ja pidä molemmat kätesi kahvalla.
- Älä käytä laitetta sähkökaapelin lähellä. Laitetta ei ole sähköistetetty, mikä voi aiheuttaa vammoja tai kuoleman.
- Selvitä ennen laitteen käyttöä, onko työalueella piilossa johtoja, kaapeleita tai putkia. Jos laite osuu piilossa olevaan kohteeseen, pysäytä moottori välittömästi ja tarkista laite ja kohde. Älä jatka laitteen käyttöä ennen kuin olet varma, että jatkaminen on turvallista.
- Älä koske pohjalevyyn, kun käytät tuotetta tai kun moottori on pysähtynyt. Pohjalevy on kuuma. Kuumat kohdat voivat aiheuttaa vamman.
- Älä koske pohjalevyyn, kun käytät tuotetta tai kun moottori on pysähtynyt. Tilanteessa on puristumisvaara.
- Älä käytä laitetta sumussa, sateessa, kovassa tuulessa, kylmällä säällä, ukkosella tai muuten huonossa säässä. Huono sää voi heikentää käyttäjän valppautta. Huono sää voi aiheuttaa työskentelyn aikana vaaratilanteita, kuten liukastumisvaaran.

Tärinäturvallisuus



VAROITUS: Lue seuraavat varoitusohjeet ennen laitteen käyttämistä.

- Kun laitetta käytetään, tärinä välittyy laitteesta käyttäjään. Laitteen säännöllinen ja usein toistuva käyttö voi aiheuttaa käyttäjälle vammoja tai lisätä niitä. Vammoja voi ilmetä sormissa, käsissä, ranteissa, käsivarsissa, olkapäissä ja/tai hermoissa, muissa kehonosissa tai verensaannissa. Vammat voivat aiheuttaa toimintakyvyttömyyttä ja/tai olla pysyviä. Ne voivat lisääntyä vähitellen viikkojen, kuukausien ja vuosien aikana. Mahdollisia vammoja ovat verenkiertojärjestelmän, hermoston, nivelten ja kehon muiden rakenteiden vauriot.
- Oireita voi esiintyä laitteen käytön aikana tai muulloin. Jos oireita saava käyttäjä jatkaa laitteen käyttöä, oireet voivat lisääntyä ja muuttua pysyviksi. Käyttäjän on hakeuduttava hoitoon, jos ilmenee näitä tai muita oireita:

- puutuminen, tunnottomuus, kihelmöinti, pistely, kipu, kirvely, sykinä, jäykkyys, kömpelyys, voimattomuus, ihon värin muutokset, voinnin muutokset.
- Oireet voivat lisääntyä kylmissä lämpötiloissa. Käytä lämpimiä vaatteita ja pidä kädet lämpiminä ja kuivina, kun käytät laitetta kylmässä ympäristössä.
- Huolla ja käytä laitetta käyttöohjeen mukaisesti, jotta tärinätaaso pysyy asianmukaisena.
- Laitteessa on tärinänvaimennusjärjestelmä, joka vähentää kahvoista kuljettajaan kohdistuvaa tärinää. Anna laitteen tehdä työ. Älä työnnä laitetta liian suurella voimalla. Pitele laitetta kahvoista kevyesti, mutta varmista, että hallitset ja käytät laitetta turvallisesti. Älä työnnä kahvoja pysäyttimiin enempää kuin on tarpeen.
- Pidä käsiä vain kahvan/kahvojen päällä. Pidä muut kehonosat poissa laitekosketuksesta.
- Pysäytä laite heti, jos se alkaa yhtäkkiä täristä voimakkaasti. Älä jatka toimintaa, ennen kuin lisääntyneen tärinän syy on poistettu.

Pölyturvallisuus



VAROITUS: Lue seuraavat varoitukset ennen tuotteen käyttöä.

- Tuotteen käyttö sisätiloissa ja suljetuissa tiloissa saattaa vapauttaa ilmaan pölyä. Pöly voi aiheuttaa vakavia vammoja ja pysyviä terveysongelmia. Useat viranomaiset ovat luokitelleet piidioksidipölyn haitalliseksi. Esimerkkejä terveysongelmista:
 - Kuolemaan johtavat keuhkosairaudet, krooninen keuhkoputkentulehdus, kivipölykeuhko ja keuhkofibroosi
 - Syöpä
 - Syntymäviat
 - Ihotulehdukset
- Käytä asianmukaisia varusteita, jotka vähentävät ilmassa olevan pölyn ja höyryjen määrää sekä pölyn määrää työlaitteissa, pinnoissa, vaatteissa ja ruumiinosissa. Esimerkkejä tällaisista ovat polynerotiniinijärjestelmät ja pölyä sitovat vesisuihkut. Vähennä pölyä mahdollisuuksien mukaan. Varmista, että varusteet on asennettu ja niitä käytetään oikein ja että ne huolletaan säännöllisesti.
- Käytä hyväksytyä hengityssuojainta työskennellessäsi sisätiloissa tai suljetuissa tiloissa. Varmista, että hengityssuojain soveltuu työalueen vaarallisille aineille.
- Varmista, että työalueella on riittävä ilmavirtaus.

Melusuojaus



VAROITUS: Lue seuraavat varoitusohjeet ennen laitteen käyttämistä.

- Voimakas melu ja pitkäaikainen melualtistus voivat aiheuttaa kuulonaleneman.
- Jotta melutaso pysyy mahdollisimman matalana, laitetta on huollettava ja käytettävä käyttöohjeen mukaisesti.
- Käytä hyväksytyjä kuulonsuojaimia, kun käytät laitetta.
- Tarkkaile mahdollisia varoitussignaaleja ja ihmisten ääniä, kun käytät kuulonsuojaimia. Poista kuulonsuojaimet laitteen pysäyttämisen jälkeen, paitsi jos ne ovat tarpeen työympäristön melutason vuoksi.

Henkilönsuojaimet



VAROITUS: Lue seuraavat varoitukset ennen tuotteen käyttöä.

- Käytä aina hyväksytyjä henkilökohtaisia suojavarusteita, kun käytät tuotetta. Henkilönsuojaimet eivät poista tapaturmien vaaraa, mutta ne lieventävät vammoja onnettomuustilanteessa. Anna jälleenmyyjän auttaa oikeiden henkilökohtaisten suojavarusteiden valinnassa.
- Tarkista säännöllisesti henkilökohtaisten suojavarusteiden kunto.
- Käytä hyväksytyjä suojakypäriä.
- Käytä hyväksytyjä kuulonsuojaimia.
- Käytä hyväksytyjä hengityssuojainta, kun käytät tuotetta sisätiloissa tai suljetuissa tiloissa.
- Käytä hyväksytyjä silmäsuojaimia, joissa on sivusuojukset.
- Käytä suojakäsineitä.
- Käytä teräksisellä varvassuojalla ja luistamattomalla pohjalla varustettuja saappaita.
- Käytä hyväksytyjä työvaatteita tai vastaavia vartalonmyötäisiä vaatteita, joissa on pitkät hihat ja lahkeet.

Palonsammutin

- Pidä palonsammutin lähistöllä käytön aikana.
- Käytä ABE-luokan jauhesammutinta tai BE-tyyppin hiilidioksidisammutinta.

Tuotteen turvalaitteet

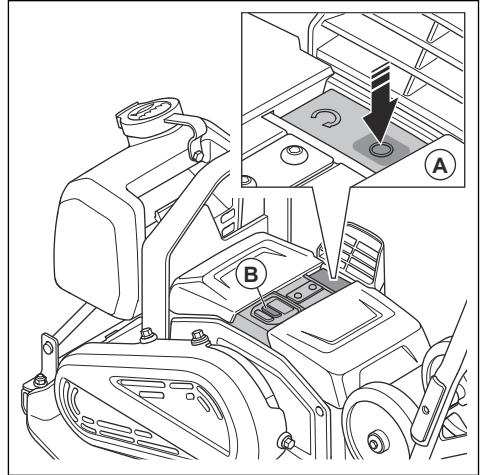


VAROITUS: Lue seuraavat varoitukset ennen tuotteen käyttöä.

- Älä käytä tuotetta vahingoittuneiden tai viallisten turvalaitteiden kanssa.
- Tarkasta turvalaitteet säännöllisesti. Jos turvalaitteet ovat vahingoittuneet tai eivät toimi oikein, ota yhteys Husqvarna-huoltoliikkeeseen.
- Älä tee muutoksia turvalaitteisiin.

Pysäytyspainikkeen tarkistaminen

1. Käynnistä tuote. Katso kohdasta *Tuotteen käynnistäminen sivulla 12*.
2. Paina STOP-painiketta.



3. Jos moottori ei pysähdy, anna valtuutetun huoltoliikkeen huoltaa tuote.

Tärinävaimennuselementit

Tärinävaimennuselementit vähentävät laitteen tärinää. Tärinävaimennuselementit vähentävät haitallista tärinää ja estävät käyttäjää loukkaantumasta ja laitetta vaurioitumasta.

Tärinävaimennuselementtien tarkistaminen

Tuotteessa on 8 tärinävaimennuselementtiä, 4 vasemmalla ja 4 oikealla puolella.

- Tarkista, että tärinävaimennuselementit on asennettu oikein.
- Tarkista tärinävaimennuselementit vaurioiden ja kulumisen varalta.
- Vaihda tärinävaimennuselementit tarvittaessa.

Akkuturvallisuus



VAROITUS: Lue seuraavat varoitukset ennen tuotteen käyttöä.

- Käytä vain tuotteellesi suositeltuja Husqvarna BLI -akkuja. Akkujen ohjelmisto on suojattu.
- Käytä tässä tuotteessa vain alkuperäisiä akkuja. Vääräntyyppiset akut voivat aiheuttaa räjähdysvaaran. Lisätietoja saat jälleenmyyjältä.
- Käytä ladattavia Husqvarna BLI -akkuja vain kyseisten Husqvarna-tuotteiden virtalähteinä. Tapaturmien välttämiseksi akkua ei saa käyttää muiden laitteiden virtalähteenä.

- Sähköiskun vaara. Älä koske akun napoihin avaimella, ruuvilla tai muilla metalliesineillä. Tämä voi aiheuttaa akun oikosulun.
- Jos akku vuotaa, älä anna nesteen joutua kosketuksiin kehon tai silmien kanssa. Jos nestettä joutuu iholle, puhdista alue heti runsaalla vedellä ja hakeudu lääkäriin.
- Älä käytä akkuja, joita ei voi ladata.
- Älä tee akkuihin muutoksia.
- Älä aseta esineitä akun ilma-aukkoihin.
- Pidä akku suojassa auringonvalolta, kuumuudelta ja avotulelta. Akku voi räjähtää ja aiheuttaa palo- ja/tai syöpmisvammoja.
- Suojaa akku sateelta ja kosteilta olosuhteilta.
- Älä altista akkua mikroaalloille ja korkealle paineelle.
- Älä yritä purkaa tai rikkoa akkua.
- Käytä akkua lämpötilan ollessa välillä 0–40 °C (32–104 °F).
- Älä pese akkua tai akkulaturia vedellä. Katso kohdasta *Akun ja akkulaturin puhdistaminen sivulla 16*.
- Älä käytä vaurioitunutta akkua.
- Säilytä akkuja varastossa kaukana metalliesineistä kuten nauloista, ruuveista ja koruista.
- Pidä akku poissa lasten ulottuvilta.

- Älä käytä akkulaturia herkästi syttyvien materiaalien tai syöpymistä aiheuttavien materiaalien lähellä. Varmista, että akkulaturia ei ole peitetty. Jos havaitsit savua tai tulta, irrota akkulaturin pistoke pistorasiasta.
- Lataa akku vain sisätiloissa poissa auringonvalosta ja paikassa, jossa on hyvä ilmanvaihto. Älä lataa akkua ulkona. Älä lataa akkua märissä olosuhteissa.
- Käytä laturia vain, kun ympäristön lämpötila on 5–40 °C (41–104 °F). Käytä laturia kuivassa ja pölyttömässä ympäristössä, jossa on hyvä ilmanvaihto.
- Älä aseta esineitä akkulaturin ilmarakoihin.
- Älä liitä akkulaturin liittimiä metalliesineisiin, sillä tämä voi aiheuttaa akkulaturin oikosulun.
- Älä lataa ei-ladattavia paristoja akkulaturissa äläkä käytä niitä tuotteessa.
- Käytä hyväksytyä pistorasiaa, jossa ei ole vaurioita.
- Älä lataa akkua, jos on olemassa ukkosmyrskyn vaara.
- Lataa akku vain, kun laturi on tasaisella alustalla.
- Pidä laturi poissa lasten ulottuvilta.
- Kun akku on ladattu, irrota laturi pistorasiasta vetämällä sähköpistokkeesta.

Turvallisuusohjeet rinteissä



VAROITUS: Lue seuraavat varoitusohjeet ennen laitteen käyttämistä.

- Älä käytä laitetta rinteessä, jonka kaltevuus on yli 20°. Irrallinen maaperä, tärinä ja käyttönopeus voivat aiheuttaa laitteen putoamisen rinteessä, jonka kaltevuus on alle 20°.
- Varmista, että työskentelyalue on turvallinen. Märkä ja irtonainen maaperä heikentävät laitteen turvallista käyttöä. Ole erittäin varovainen kaltevilla ja karkeilla pinnoilla.
- Varmista, että kaikki työskentelyalueella oleskelevat henkilöt ovat laitteen yläpuolella rinteessä.
- Aja laitteella ylös ja alas rinteä. Älä aja rinteeseen silvulta silville.
- Älä pysäköi laitetta rinteeseen. Jos laite on pysäköitävä rinteeseen, varmista, ettei se pääse kaatumaan. Putoaminen voi aiheuttaa henkilö- ja omaisuusvahinkoja.

Turvaohjeet reunojen lähellä työskentelyä varten



VAROITUS: Lue seuraavat varoitusohjeet ennen laitteen käyttämistä.

- On olemassa vaara, että laite putoaa, kun sitä käytetään lähellä reunaa. Pidä aina vähintään $\frac{3}{4}$ laitteesta pinnalla, joka on riittävän tukeva kantamaan laitteen painon.

Akkulaturin turvallisuus



VAROITUS: Lue seuraavat varoitukset ennen tuotteen käyttöö.

- Sähköiskun tai oikosulun vaara, jos turvaohjeita ei noudateta.
- Kone muodostaa käytön aikana sähkömagneettisen kentän. Kenttä saattaa joissakin olosuhteissa häiritä aktiivisten tai passiivisten lääketieteellisten implanttien toimintaa. Vakavien tai hengenvaarallisten tapaturmien ehkäisemiseksi kehotamme lääketieteellisiä implantteja käyttäviä henkilöitä neuvottelemaan lääkäriin ja lääketieteellisen implantin valmistajan kanssa ennen tuotteen käyttämistä.
- Älä yritä purkaa akkulaturia.
- Älä tee akkulaturiin muutoksia.
- Älä käytä vaurioitunutta akkulaturia.
- Älä nosta akkulaturia virtajohdosta. Irrota akkulaturi pistorasiasta vetämällä pistoke ulos. Älä vedä virtajohdosta.
- Jos akkulaturin virtajohto on vaurioitunut, anna valtuutetun huoltoliikkeen vaihtaa se.
- Pidä kaikki kaapelit ja jatkojohdot poissa veden, öljyn ja terävien reunojen ulottuvilta. Pidä huolta, ettei kaapeli jää ovien, aitojen tai muiden vastaavien esineiden väliin. Älä lataa akkua, kun kaapeli on kelattuna. Tämä voi aiheuttaa kaapelin ylikuumentumisen.

- Jos laite putoaa, sammuta moottori, ennen kuin nostat laitteen takaisin riittävän tukevalle pinnalle. Katso kohta *Laitteen pysäyttäminen sivulla 13*.

Huollon turvallisuusohjeet



VAROITUS: Lue seuraavat varoitukset ennen tuotteen käyttöä.

- Jos laitetta ei ole huollettu asianmukaisesti ja säännöllisesti, tapaturmien ja laitteen vaurioitumisen vaara kasvaa.
- Käytä henkilönsuojaimia. Katso kohdasta *Henkilönsuojaimet sivulla 9*.
- Puhdista laite ennen huoltoa vaarallisten aineiden poistamiseksi.
- Irrota akut tuotteesta ennen tuotteen huoltoa.
- Älä tee laitteeseen muutoksia. Muut kuin valmistajan hyväksymät muutokset voivat aiheuttaa vakavan vamman tai kuoleman.
- Käytä vain alkuperäisiä lisävarusteita ja varaosia. Muut kuin valmistajan hyväksymät lisävarusteet ja varaosat voivat aiheuttaa vakavan vamman tai kuoleman.
- Vaihda vaurioituneet, kuluneet tai rikkoutuneet osat.
- Huolla laite ainoastaan käyttöohjekirjassa annettujen ohjeiden mukaisesti. Anna valtuutetun huoltoliikkeen tehdä kaikki muut huoltotyöt.
- Tarkista laitteen tärinätaaso huollon jälkeen. Jos se ei ole oikea, ota yhteyttä valtuutettuun huoltoliikkeeseen.

- Anna valtuutetun huoltoliikkeen huoltaa laite säännöllisesti.

Bluetooth®



HUOMAUTUS: Jos laitteeseen tehdään muutoksia, joita Husqvarna ei ole nimenomaan hyväksynyt, se voi mitätöidä FCC:n hyväksynnän käyttäät tätä laitetta.

Huomautus: Laite vastaa FCC:n sääntöjen osan 15 vaatimuksia ja Industry Canadian lisenssistä vapautettua RSS-standardeja. Seuraavat kaksi ehtoa koskevat käyttöä:

- Laite ei saa aiheuttaa haitallisia häiriöitä.
- Laitteen on hyväksyttävä vastaanotettua häirintää, mukaan lukien sellaista, joka johtaa ei-toivottuun toimintaan.

Le présent appareil est conforme aux CNR d'Industrie Canada applicables aux appareils radio exempts de licence. L'exploitation est autorisée aux deux conditions suivantes:

- l'appareil ne doit pas produire de brouillage, et
- l'appareil doit accepter tout brouillage radioélectrique subi, même si le brouillage est susceptible d'en compromettre le fonctionnement.

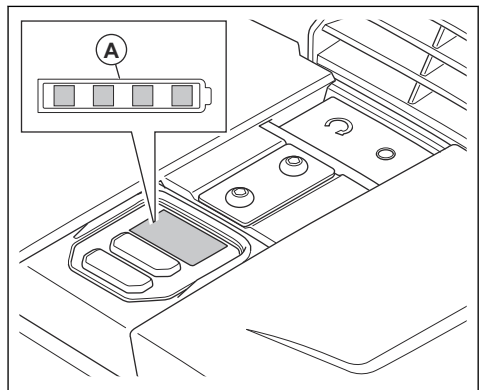
Käyttö

Toimet ennen laitteen käyttämistä

- Lue tuotteen käyttöohje huolellisesti ja varmista, että ymmärrät sen sisältämät ohjeet.
- Lue akun ja akkulatorin käyttöohje huolellisesti ja varmista, että ymmärrät sen sisältämät ohjeet.
- Suorita päivittäiset huoltoimenpiteet. Katso kohdasta *Huoltokaavio sivulla 15*.
- Varmista, että työalueella ei ole sivullisia, sillä alueella on olemassa vakavien henkilövahinkojen vaara.
- Käytä henkilönsuojaimia. Katso kohdasta *Henkilönsuojaimet sivulla 9*.

Akun tila

Akun lataustilan merkkivalo (A) syttyy, kun tuote käynnistetään. Jos käytät kahta akkua, akun tilan merkkivalo näyttää tuotteen kahden akun kokonaisvaraustason.

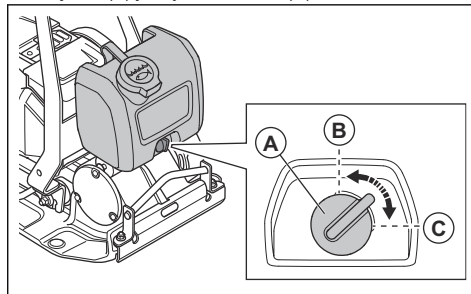


Varaustila	Tilailmaisimen symboli
Akun varaustaso on 76–100 %.	

Varaustila	Tilailmaisimen symboli
Akun varaustaso on 51–75 %.	
Akun varaustaso on 26–50 %.	
Akun varaustaso on 6–25 %.	
Akun varaustaso on 0–5 %.	

Veden virtauksen säätäminen

- Käännä vesihana (A). Säädä veden virtausta suljetun (B) ja täysin avoimen (C) tilan välillä.



Langaton Bluetooth®-tekniikka

Tuotteet, joissa on langaton Bluetooth®-tekniikka, voivat muodostaa yhteyden mobiililaitteisiin. Langattoman Bluetooth®-tekniikan symboli syttyy, kun laitteeseen yhdistetään mobiililaitte.



Husqvarna Fleet Services™ -järjestelmän sisäisen liitettävyyden käyttäminen

Huomautus: Tämä osa koskee vain tuotteita, joissa on sisäinen liitettävyyssmahdollisuus.

Huomautus: Bluetooth®-radiolähetys otetaan käyttöön, kun laitteeseen kytketään akku ensimmäisen kerran. Sen jälkeen radiolähetys pysyy käytössä.

- Lataa Husqvarna Fleet Services™ -iOS- tai -Android-sovellus Husqvarna Fleet Services.
- Lisätietoja on Husqvarnan Fleet Services™ -palvelun verkkosivuilla osoitteessa <https://fleetservices.husqvarna.com>.

Tuotteen käynnistäminen

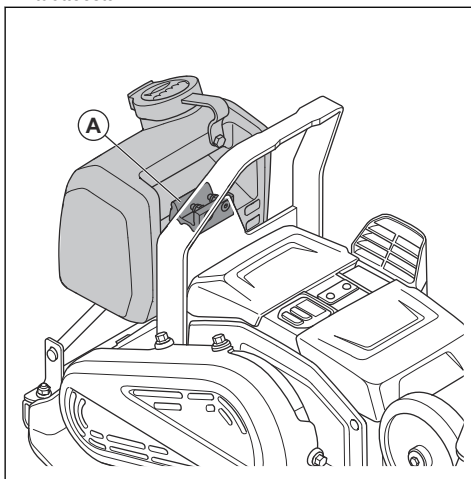
- Aseta kaksi akkua akkulokeroon. Varmista, että akut on asennettu oikein. Katso kohdasta *Akkujen asentaminen ja irrottaminen sivulla 16*.

Huomautus: Tuotetta voi käyttää vain yhdellä akulla, mutta käyttöaika on lyhyempi. Jos käytät tuotetta kahdella akulla, tuote käyttää yhden akun loppuun kerrallaan.

Vesisäiliön täyttäminen

Vesisäiliön voi täyttää, kun se on asennettuna tuotteeseen. Sen voi myös poistaa tuotteesta täyttöä varten. Poista ja täytä vesisäiliö seuraavasti:

- Nosta kumilukon etuosa (A) ja nosta vesisäiliö tuotteesta.



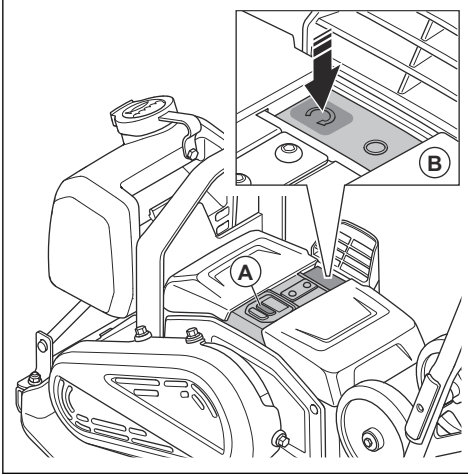
- Täytä säiliö vedellä.



HUOMAUTUS: Älä lisää vesisäiliöön muita nesteitä kuin vettä. Muut nesteet voivat vahingoittaa tuotetta ja olla ympäristölle haitallisia.

- Nosta kumilukon etuosa ja paina vesisäiliö paikalleen säiliön pidikkeeseen.

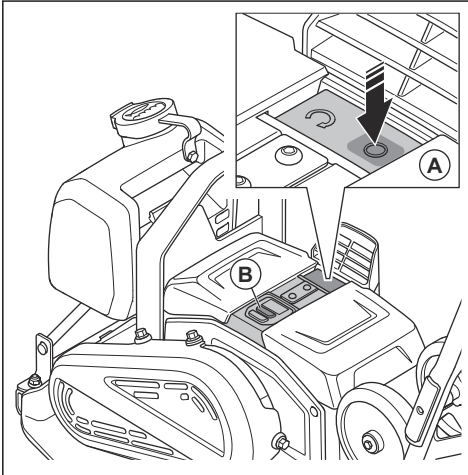
2. Paina ON/OFF-virtapainiketta (A). Varmista, että akun varaustason merkkivalot syttyvät.



3. Paina START-painiketta (B).

Laitteen pysäyttäminen

1. Paina STOP-painiketta (A).



2. Paina ON/OFF-virtapainiketta (B).
3. Irrota akut tuotteesta. Katso kohdasta *Akkujen asentaminen ja irrottaminen sivulla 16*.

Laitteen käyttö



HUOMAUTUS: Liikuta tuotetta aina eteenpäin. Taaksepäin liikkuminen estää epäkeskoelementin oikean toiminnan ja voi aiheuttaa koneen toimintahäiriön.

1. Pidä kiinni kahvasta ja ohjaa tuotetta. Älä työnnä tuotetta eteenpäin. Anna tuotteen vetojärjestelmän liikuttaa tuotetta eteenpäin.



HUOMAUTUS: Älä työnnä tuotetta alaspäin. Liian suuri paine voi heikentää tulosta.



HUOMAUTUS: Älä tuki ilmanottoaukkoa.

2. Vaihda suuntaa kääntämällä tuote ympäri.

Nopeuden säätö

Kun käynnistät tuotteen, tuote toimii vakionopeudella.

1. Käynnistä laite, katso kohta *Tuotteen käynnistäminen sivulla 12*.
2. Paina hitaan nopeuden säätöpainiketta. Alhaisen nopeuden merkkivalo syttyy.
3. Jos haluat käyttää tuotetta vakionopeudella, paina hitaan nopeuden säätöpainiketta uudelleen. Alhaisen nopeuden merkkivalo sammuu.

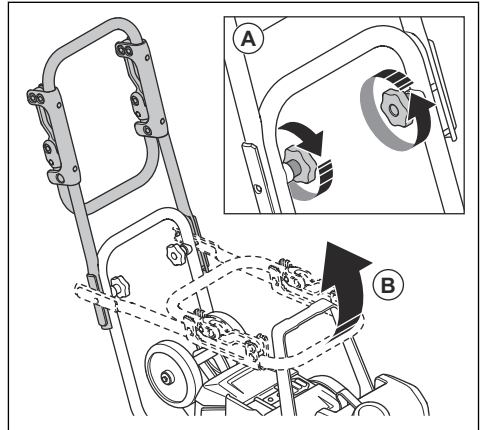
Huomautus: Voit säätää nopeutta hitaan nopeuden säätöpainikkeella, kun tuote liikkuu.

Tuotteen asettaminen käyttöasentoon



VAROITUS: Kun tuote asetetaan käyttöasentoon, on olemassa puristumisvaara. Käytä suojakäsineitä.

1. Löysää kahvan nuppeja (A).

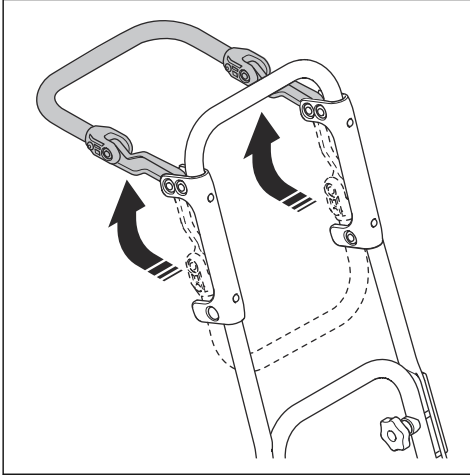


2. Nosta kahva (B).
3. Kiristä kahvan nupit (A).

Tärinävaimennetun kahvan taittaminen ylös ja alas

Voit käyttää tärinävaimennettua kahvaa värähtelytason alentamiseen.

- Vedä tärinävaimennetusta kahvasta, jotta saat vapautettua sen pidikkeistä.



- Taita tärinävaimennettu kahva alas ja työnnä se pidikkeisiin lukitaksesi sen.

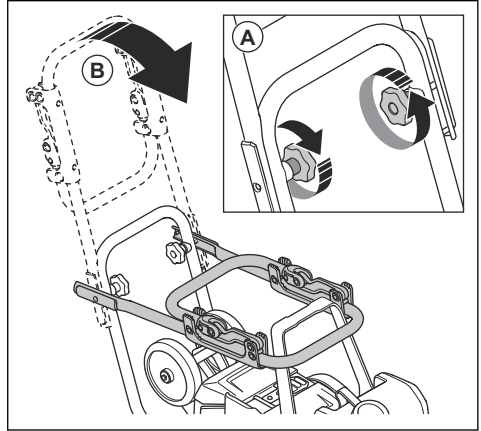


Laitteen asettaminen kuljetusasentoon



VAROITUS: Kun tuote asetetaan kuljetusasentoon, on olemassa puristumisvaara. Käytä suojakäsineitä.

1. Löysää kahvan nuppeja (A).



2. Laske kahva (B).
3. Kiristä kahvan nupit (A).

Huolto

Johdanto



VAROITUS: Lue ja sisäistä turvallisuutta käsittelevä luku ennen laitteen huoltamista.



VAROITUS: Irrota akut ennen tuotteen huoltamista.

Huoltokaavio

X = Ohjeet ovat tässä käyttöohjeessa.

* = Käyttäjän suorittama yleinen huoltotoimenpide. Tämä käyttöohje ei sisällä ohjeita näitä toimenpiteitä varten.

Laitteen yleinen huolto	Aina ennen käyttöä	Jokaisen 100 käyttö-tunnin jäl-keen
Tee yleistarkastus.	X	
Puhdista laite.	X	
Puhdista akku ja akkulaturi.	X	
Tarkista, että STOP-painike toimii oikein eikä se ole viallinen.	X	
Tarkista akku vaurioiden varalta.	*	
Tarkista akkulaturi vaurioiden varalta ja varmista, että se toimii asianmukaisesti.	*	
Tarkista akun ja tuotteen väliset kytkennät. Tarkista myös akun ja akkulaturin välinen kytkentä.	*	
Tarkista tärinänvaimennuselementit vaurioiden varalta.		X
Tarkista hihnan kireys ja tarkista hihna vaurioiden varalta. Säädä hihnaa tai vaihda se tarvittaessa.		X

Laitteen puhdistaminen

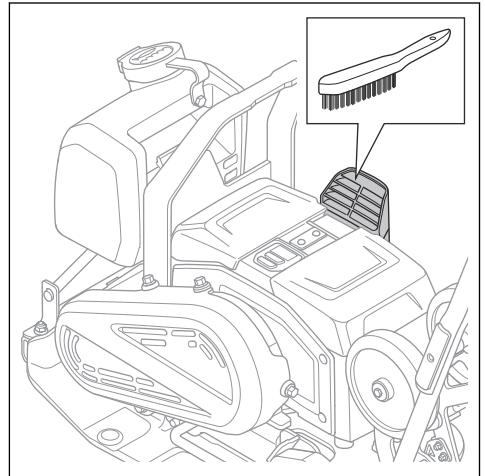
1. Irrota akut tuotteesta. Katso kohdasta *Akkujen asentaminen ja irrottaminen sivulla 16*.
2. Varmista, että akun suojuukset ovat kiinni.
3. Puhdista tuote paineilmalla tai suihkuttamalla vettä vesiletkulla.



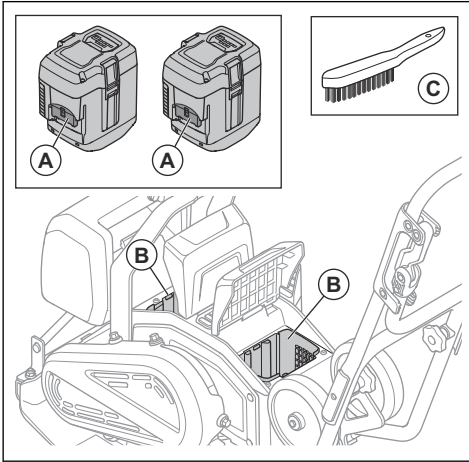
HUOMAUTUS: Varmista, että akkulokeroon ei pääse vettä.

4. Kuivaa tuote liinalla ja poista näin vesi kaikkialta.

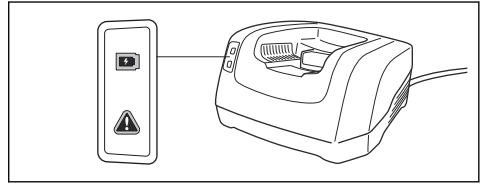
5. Puhdista ilmanottoaukko pehmeällä, ei-metallisella harjalla.



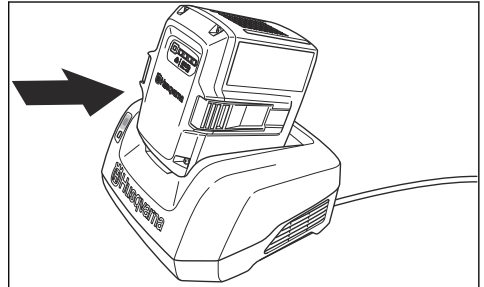
6. Puhdista akuissa (A) ja akkulokerossa (B) olevat navat pehmeällä, ei-metallisella harjalla (C).



2. Kytke sitten akkulaturin virtajohdon toinen pää maadoitettuun pistorasiaan. Akkulaturin vihreä merkkivalo vilkkuu kerran.



3. Aseta akku akkulaturiin. Laturin vihreä valo syttyy, kun akku on kytketty oikein akkulaturiin.



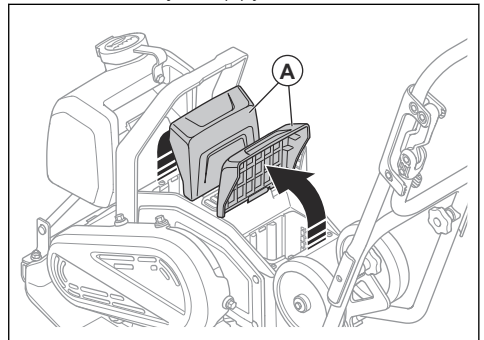
4. Kun akun kaikki merkkivalot syttyvät, akku on ladattu täyteen. Lataa akkua enintään 24 tuntia.
5. Kun irrotat akkulaturin pistorasiasta, älä vedä johdosta, vaan pistokkeesta.
6. Irrota akku akkulaturista.

Yleistarkastus

- Varmista, että laitteen kaikki ruuvit ja mutterit on kiristetty oikein.

Akkujen asentaminen ja irrottaminen

1. Sammuta tuote. Katso kohdasta *Laitteen pysäyttäminen* sivulla 13.
2. Nosta akun suojukset (A) ylös.



Akun ja akkulaturin puhdistaminen



VAROITUS: Älä pese akkua tai akkulaturia vedellä.



VAROITUS: Älä puhdista akkua kemiallisilla aineilla.

- Varmista, että akku ja akkulaturi ovat puhtaita ja kuivia ennen kuin laitat akun akkulaturiin.
- Puhdista akun liittimet paineilmalla tai pehmeällä, kuivalla liinalla.
- Puhdista akun ja akkulaturin pinnat pehmeällä, kuivalla liinalla.

Akun lataaminen

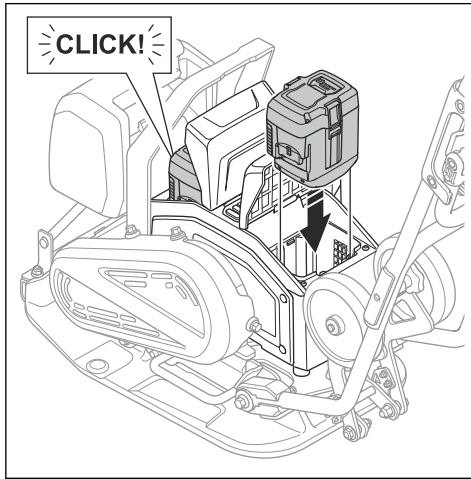
Lataa akku ennen ensimmäistä käyttökertaa. Akun varaus on toimitettaessa vain 30 %.

Huomautus: Akkulaturi on kytkettävä tyyppikilven mukaiseen jännitteeseen ja taajuuteen.

Akku ei lataudu, jos akun lämpötila on yli 50 °C / 120 °F. Akkulaturi viilentää akkua ennen lataamista.

1. Kytke akkulaturin virtajohdon toinen pää akkulaturin liitäntään.

3. Asenna akut. Akut on asennettu oikein, kun kuulet naksahduksen.



VAROITUS: Käytä aina alkuperäisiä Husqvarna BLi-akkuja.



HUOMAUTUS: Älä käytä voimaa asentaessasi akkuja. Jos akut eivät asetu akkulokeroon helposti, akkuja ei ole asennettu oikein.

4. Varmista, että akun suojukset ovat täysin kiinni, jotta akkulokeroon ei pääse kosteutta ja likaa.
5. Irrota akut päinvastaisessa järjestyksessä.

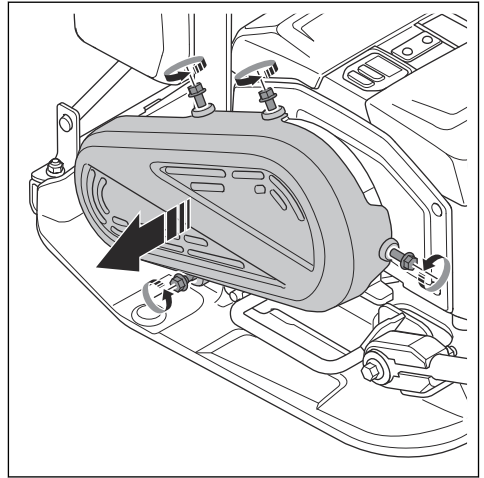
Hihnan tarkistaminen



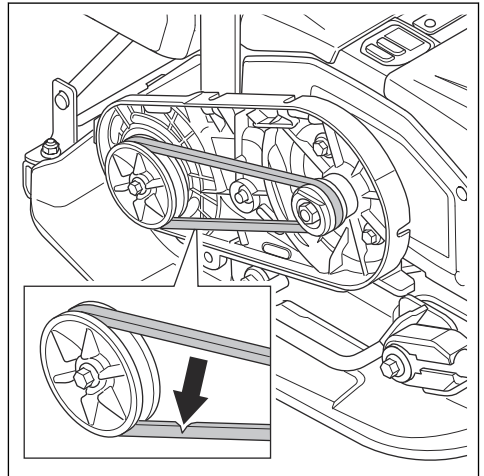
VAROITUS: Älä käytä laitetta, jos siihen ei ole asennettu hihnakotelo.

1. Irrota akut tuotteesta. Katso kohdasta *Akkujen asentaminen ja irrottaminen sivulla 16*.

2. Löysää neljä pulttia ja irrota hihnan suojus.



3. Tarkista hihna vaurioiden ja kulumisen varalta. Vaihda hihna tarvittaessa.



4. Tarkista hihnan kireys. Oikea kireys on 60–80 N.
5. Jos kireys ei ole oikea, vaihda hihna.
6. Asenna hihnan suojus ja neljä pulttia. Kiristä pultit 10 Nm:n tiukkuuteen.

Vianmääritys

Vika	Syy	Ratkaisu
Tuote ei käynnisty.	Akkua ei ole asennettu oikein.	Asenna akku oikein paikalleen. Varmista, että tuotteen akkuliittimen kaapeli ei ole löysällä.
	Matala akun jännite.	Lataa akku.
	Akku on vaurioitunut.	Vaihda akku.
Akku ei lataudu.	Akkulaturia ei ole kytketty pistorasiaan.	Liitä akkulaturi pistorasiaan.
	Akkulaturin liitintä ei ole kytketty akkuun.	Liitä akkulaturin liitin akkuun.
Akku lakkaa lataamasta.	Akun lämpötila on liian korkea.	Varmista, että akkulaturin ilmanotto-aukko ja akun ilmanotto-/ilmanpoistoaukko eivät ole etäällä toisistaan.
Akusta kuuluu epätavallisia ääniä.	–	Ota yhteys valtuutettuun huoltoliikkeeseen.
Tuotteen varoitusvalo vilkkuu.	Akku tai elektroniikkaosat ovat liian kuumia.	Anna tuotteen ja akkujen jäähtyä.
	START/STOP-painike on START-asennossa, kun ON/OFF-virtapainike asetetaan 0-asentoon.	Aseta START/STOP-painike STOP-asentoon ja sitten uudelleen START-asentoon.
Akun varoitusvalo vilkkuu.	Akku on liian kuuma tai kylmä.	Anna tuotteen jäähtyä tai siirrä tuote sisätiloihin ja anna sen lämmetä.
Tuote ei käynnisty ja moottorista kuuluu epätavallisia ääniä.	Hihna on liian kireällä.	Tarkista hihnan kireys.
	Käyttölämpötila on liian matala.	Käytä tuotetta oikeassa käyttölämpötilassa.
Tuotteessa ei ole vetoa.	Hihna on liian löysällä.	Lisää hihnan kireyttä.
	Hihna on vaurioitunut.	Vaihda hihna.

Kuljettaminen, säilyttäminen ja hävittäminen

Kuljettaminen



VAROITUS: Noudata varovaisuutta kuljetuksen aikana. Laitte on painava ja voi vahingoittaa ihmisiä tai omaisuutta, jos se putoaa tai siirtyy kuljetuksen aikana.



VAROITUS: Irrota akut tuotteesta ennen kuljetusta. Katso kohdasta *Akkujen asentaminen ja irrottaminen* sivulla 16.

Tuotetta voi siirtää lyhyitä matkoja manuaalisesti kuljetuspyörien avulla. Jos siirtomatka on pitkä, käytä tuotteen nostamiseen nostolaitetta tai aseta tuote ajoneuvon.



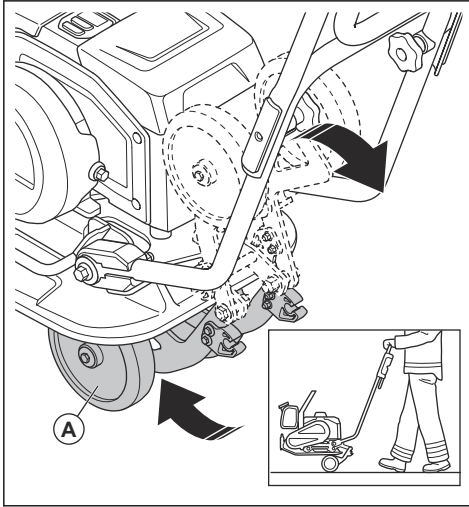
HUOMAUTUS: Älä hinaa laitetta ajoneuvon perässä.

Kuljetuspyörin asentaminen



VAROITUS: Ole varovainen, kun asennat kuljetuspyöriä. Tilanteessa on puristumisvaara.

- Taita kuljetuspyörät (A) pohjalevyn alle.



Laitteen nostaminen



VAROITUS: Varmista, että nostolaitteet ovat teknisten vaatimusten mukaisia, jotta laitetta voidaan nostaa turvallisesti. Laitteen paino on ilmoitettu sen arvokilvessä.

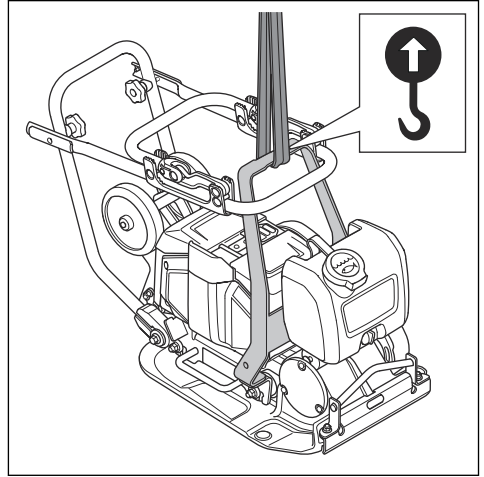


VAROITUS: Älä kulje äläkä oleskele nostetun laitteen alapuolella tai sen lähellä.



VAROITUS: Irrota akut tuotteesta ennen tuotteen nostamista. Katso kohdasta *Akkujen asentaminen ja irrottaminen sivulla 16.*

- Kiinnitä nostolaite turvakehyksen nostopisteeseen. Oikea asento on merkitty tuotteeseen.



VAROITUS: Älä käytä teräväreunaisia metallikoukkuja, ketjuja tai muita nostolaitteita, jotka voivat vaurioittaa nostokohtaa.

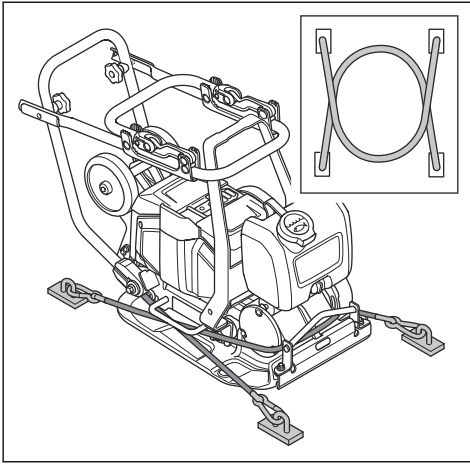


VAROITUS: Älä nosta vaurioitunutta laitetta. Varmista, että turvakehys ja tärinänvaimennuselementit on asennettu oikein ja että ne eivät ole vaurioituneet.

Laitteen kiinnittäminen kuljetusajoneuvoon turvallisesti kiinnityshihnoilla

1. Aseta kahva kuljetusasentoon. Katso kohdasta *Laitteen asettaminen kuljetusasentoon sivulla 14.*

2. Aseta kaksi hihnaa pohjalevyn ympärille.



- Aseta yksi hihna pohjalevyn etuosan ympärille ja kiinnitä hihna ajoneuvoon.
- Aseta yksi hihna pohjalevyn takaosan ympärille ja kiinnitä hihna ajoneuvon.

Säilytys

- Irrota akut tuotteesta ennen varastointia. Katso kohdasta *Akkujen asentaminen ja irrottaminen sivulla 16* lisätietoja akkujen ja akkulaturin varastoinnista.
- Puhdista ja huolla tuote huolellisesti ennen pitkäaikaista säilytystä.
- Säilytä tuotetta kuivassa tilassa, jossa lämpötila ei laske pakkasen puolelle.
- Aseta tuotteen päälle suojus ennen varastointia.
- Säilytä tuotetta lukitussa tilassa, jonne lapset ja asiattomat henkilöt eivät pääse.

Akun ja akkulaturin kuljetus ja varastointi

- Mukana tulleet litiumioniakut ovat vaarallisten aineiden lainsäädännön määräysten mukaisia.
- Pakkauksessa ja etiketissä olevia kaupallista tavarakuljetusta koskevia erityismääräyksiä on

noudatettava, myös kolmansien osapuolten tai huoltisijoiden järjestämässä tavarakuljetuksessa.

- Keskustele erityiskoulutuksen saaneen vaarallisten aineiden asiantuntijan kanssa ennen tuotteen lähettämistä. Noudata kaikkia soveltuvia kansallisia määräyksiä.
- Teippaa paljaat liittimet pakatessasi akut. Aseta akut pakettiin tiukasti niin, etteivät ne pääse liikkumaan.
- Älä säilytä akkuja paikassa, jossa on staattista sähköä. Älä säilytä akkuja metallilaatikossa.
- Siirrä akut kuivaan, pakkaselta suojattuun ja siistiin paikkaan, jossa on sopiva lämpötila.
- Säilytä akkuja 5–25 °C:n (41–77 °F) lämpötilassa paikassa, jossa se ei ole suorassa auringonvalossa.
- Lataa akku ennen pitkäaikaista säilytystä niin, että sen varaustaso on 30–50 prosenttia. Testaa akkujen varaustila vuosittain.
- Puhdista akut ennen niiden siirtämistä säilytykseen.
- Irrota akut tuotteesta ennen varastointia.
- Säilytä akkulaturia varastossa, jossa lämpötila on 5–25 °C (41–77 °F) ja jossa se ei ole suorassa auringonvalossa.
- Säilytä akkulaturia kuivassa ja suljetussa tilassa.
- Pidä akku erillään akkulaturista varastoinnin aikana.

Akun, akkulaturin ja tuotteen hävittäminen

Alla oleva symboli kertoo, että tuotetta ei saa hävittää kotitalousjätteen mukana. Vie se asianmukaiseen sähkö- ja elektroniikkalaitteiden keräyspisteeseen. Tämä auttaa estämään sekä ympäristö- että henkilövahinkoja.

Saat lisätietoja paikallisviranomaisilta, jätehuollolta tai jälleenmyyjältäsi.



Huomautus: Symboli on joko tuotteessa tai sen pakkauksessa.

Tekniset tiedot

Moottorityyppi	BLDC 36 V
Paino akun kanssa, kg / lb ¹	69 / 152
Paino ilman akkuja, kg / lb ²	65 / 143

¹ Sisältää kaksi BLi300-akkuja ja puolillaan olevan vesisäiliön

² Sisältää puolillaan olevan vesisäiliön

Tärinätaajuus, Hz / r/min	95±2 / 5 700±120
Amplitudi, mm/tuumaa ³	0,95 / 0,04
Käyttönopeus, m/min / ft/min ⁴	20 / 66
Keskipakoisvoima, kN/lbf	10,4 / 2 338
Enimmäiskaltevuus, astetta / %	20 / 36
Vesisäiliö asfaltille, l/gal	5,0 / 1,3
Ympäristön lämpötila, °C / F	-10...40 / 14...104

Melu- ja tärinäpäästöt	
Äänentehotaso, mitattu dB (A)	98,5
Äänentehotaso, taattu L _{WA} dB(A). ⁵	100
Äänenpainetaso käyttäjän korvan tasalla, L _p , dB(A). ⁶	85
Tärinätaso vakionopeudella, a _{hv} , m/s ² , vakiokahva / tärinävaimennettu kahva. ⁷	6,46 / 1,96
Tärinätaso hitaalla nopeudella, a _{hv} , m/s ² , vakiokahva / tärinävaimennettu kahva. ⁸	8,7 / 2,46

Tuotteeseen hyväksytyt akut

Akku	BLI200	BLI300	40-B220X	40-B330X
Tyyppi	Litiumioni	Litiumioni	Litiumioni	Litiumioni
Nimellisjännite, V	36	36	36	36

Laitteeseen hyväksytyt akkulaturit

Akkulaturi	QC330	QC500
Verkkovirta, V	100–240	100–240

³ Sorapinnoilla

⁴ Nopeus soralla

⁵ Melupäästö ympäristöön äänitehona (L_{WA}) standardin EN ISO 3744 ja EY-direktiivin 2000/14/EY mukaisesti mitattuna. Taatun ja mitatun äänitehon erona on se, että taattu ääniteho sisältää myös mitatun tuloksen hajonnan ja vaihtelun saman mallin eri laitteiden välillä direktiivin 2000/14/EY mukaisesti.

⁶ Äänenpainetaso L_p standardin EN ISO 11201, EN 500-4 mukaan. Epävarmuus K_{PA} 3,0 dB(A).

⁷ Tärinäarvo EN 500-4 -standardin mukaan. Ilmoitetuilla tiedoilla tärinätasosta tyypillinen tilastollinen hajonta (vakiopoikkeama) on 1,5 m/s².

⁸ Tärinäarvo EN 500-4 -standardin mukaan. Ilmoitetuilla tiedoilla tärinätasosta tyypillinen tilastollinen hajonta (vakiopoikkeama) on 1,5 m/s².

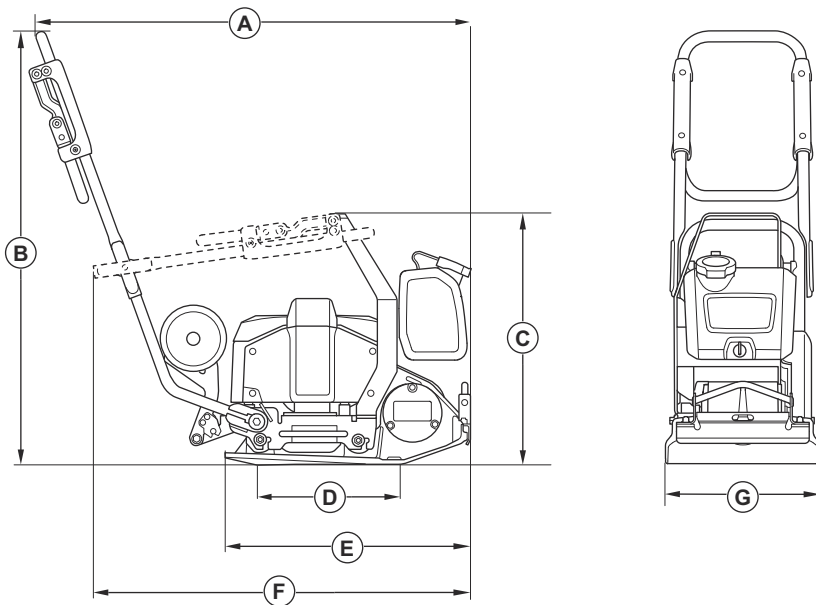
Akkulaturi	QC330	QC500
Taajuus, Hz	50–60	50–60
Teho, W	330	500

Melua ja värinää koskeva vakuutus

Ilmoitetut arvot on saatu ilmoitetun direktiivin tai ilmoitettujen standardien mukaan laboratoriossa suoritettussa tyyppitestauksessa. Ne ovat vertailukelpoisia muiden saman direktiivin tai samojen standardien mukaan testattujen tuotteiden ilmoitettujen arvojen kanssa. Ilmoitetut arvot eivät

sovellu riskinarvioinnissa käytettäviksi. Yksittäisissä työkohteissa mitatut arvot saattavat olla korkeampia. Todelliset altistusarvot ja mahdolliset käyttäjälle aiheutuvat haitat ovat yksilökohtaisia ja niihin vaikuttavat käyttäjän työskentelytapa, laitteella työstettävä materiaali, altistusaika, käyttäjän fyysinen kunto ja laitteen kunto.

Tuotteen mitat



A	Pituus, sisältää kahvan, mm/tuumaa	974 / 38,3
B	Kahvan korkeus, mm/tuumaa	968 / 38,1
C	Korkeus kahva taitettuna, mm/tuumaa	561 / 22,1
D	Pohjalevyn kosketusalue, m ² /neliöjalkaa	0,093/1,001
E	Pohjalevyn pituus, mm / tuumaa	550 / 21,7
F	Pituus kahva taitettuna, mm/tuumaa	834 / 32,8

G	Leveys, mm / tuumaa	350/13,7
----------	---------------------	----------

Sisäinen liitettävyys

Huomautus: Tämä osa koskee vain tuotteita, joissa on sisäinen liitettävyysmahdollisuus.

BLE-tekniikan radiotaajuuspektri	
Työkalun taajuusalueet, GHz	2,402–2,480
Suurin lähetetyn radiotaajuuden teho, dBm/mW	0 / 1

Vaatimustenmukaisuusvakuutus

EY-vaatimustenmukaisuusvakuutus

Husqvarna AB, SE-561 82 Huskvarna, Ruotsi,
puhelinnumero: +46-36-146500, vakuuttaa täten, että
tuote:

Kuvaus	Eteenpäin kulkeva tärylevy
Tuotemerkki	Husqvarna
Tyyppi/malli	LF 60i LAT
Tunniste	Sarjanumerot vuodesta 2024 alkaen

vastaavat täysin seuraavien EU:n direktivien ja
asetusten vaatimuksia:

Direktiivi/asetus	Kuvaus
2006/42/EC	konedirektiivi
2000/14/EC	melupäästädirektiivi
2014/53/EU	"radiolaitteita koskeva direktiivi"
2011/65/EU	"tiettyjen vaarallisten aineiden käytön rajoittaminen"

ja että asiassa sovelletaan seuraavia yhtenäistettyjä
standardeja ja/tai teknisiä tietoja:

EN ISO 12100:2010
EN 62841-1:2015+AC:2015
EN 500-1:2006+A1:2009
EN 500-4:2011
EN 55014-1:2017+A11:2020
EN 55014-2:1997+A1:2001+A2:2008+AC:1997
ETSI EN 300 328 V2.2.2
ETSI EN 301 489-1 V2.2.3
ETSI EN 301 489-17 V3.3.1
EN IEC 63000:2018

Ilmoitettu tarkastuslaitos: 0404, SMP Svensk
Maskinprovning AB, Box 4053, SE-904 32
Umeå, Sweden vakuuttaa yhdenmukaisuuden
neuvoston direktiivin 2000/14/EC mukaisesti,
vaatimustenmukaisuuden arviointimenettely: liite VI.

Katso lisätietoja melupäästöistä osiosta *Tekniset tiedot*
sivulla 20.

Partille, 2024-02-13



Martin Huber
Tutkimus- ja kehityspäällikkö, betonipinnat ja -lattiat
Husqvarna AB, Construction Division
Teknisestä dokumentaatiosta vastaava edustaja

Rekisteröidyt tavaramerkit

Bluetooth[®]-sanamerkki ja -logot ovat *Bluetooth SIG, inc.*:n omistamia rekisteröityjä tavaramerkkejä.
Husqvarna käyttää kyseisiä merkkejä luvanvaraisesti.



www.husqvarnaconstruction.com

Alkuperäiset ohjeet



FR

1143935-11

Rev. B



2024-04-02