



 **Husqvarna**[®]



LF 60i LAT

Inhoud

| | | | |
|------------------------------------|----|---|----|
| Inleiding..... | 2 | Technische gegevens..... | 21 |
| Veiligheid..... | 5 | Goedgekeurde accu's voor het product..... | 22 |
| Werking..... | 12 | Goedgekeurde acculaders voor het product..... | 23 |
| Onderhoud..... | 16 | Geïntegreerde connectiviteit..... | 24 |
| Probleemoplossing..... | 19 | Verklaring van overeenstemming..... | 25 |
| Vervoer, opslag en verwerking..... | 19 | Geregistreerde handelsmerken..... | 26 |

Inleiding

Productbeschrijving

Het product is een handbediende voorwaartse trilplaat met een elektromotor. Het product wordt gebruikt voor het verdichten van dunne tot matig dikke lagen korrelige grond. Met de optionele watertank kan het product ook worden gebruikt voor het verdichten van asfalt.

Beschrijvingen van de identificatieletters voor de productvarianten:

- L = Trillingsarme handgreep is inbegrepen.
- A = Watertank voor verdichting van asfalt is inbegrepen.

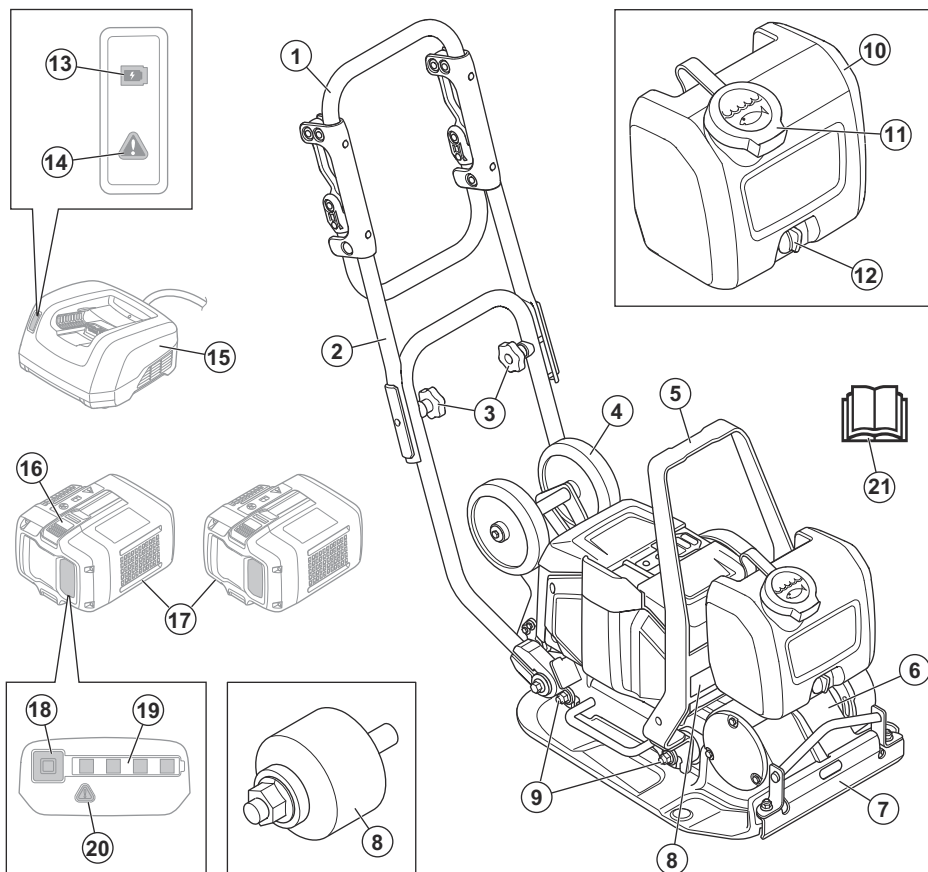
- T = transportwielen zijn inbegrepen.

Het product heeft geïntegreerde connectiviteit. Zie *Geïntegreerde connectiviteit*.

Gebruik

Dit product is uitsluitend bedoeld voor professioneel gebruik. Gebruik het product voor reparaties en onderhoud van opritten, paden en parkeerterreinen. Met de optionele asfalteerkit kan het product ook worden gebruikt voor het asfalteren van bestratingsblokken. Gebruik het product niet voor andere taken.

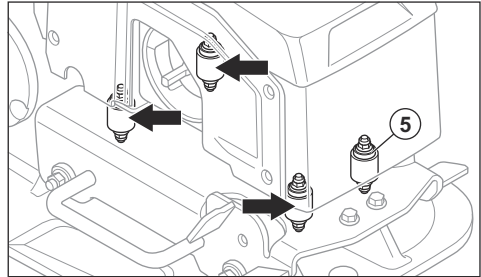
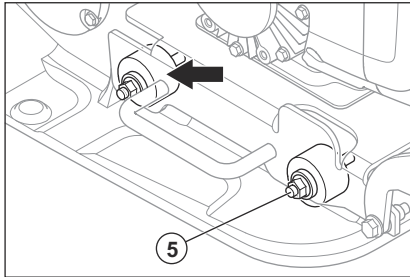
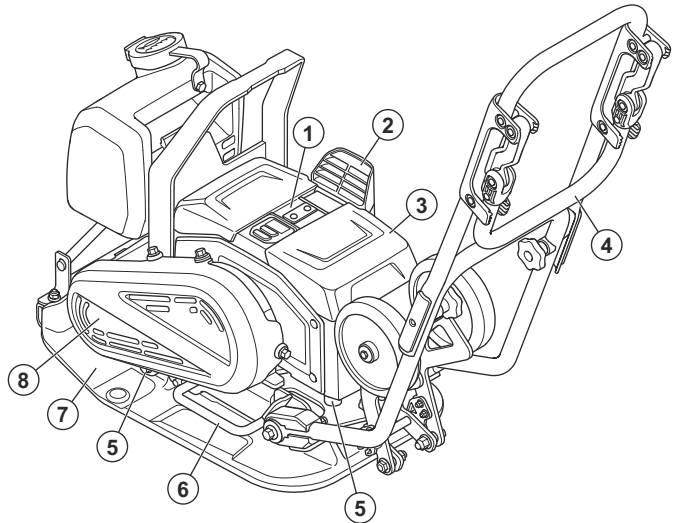
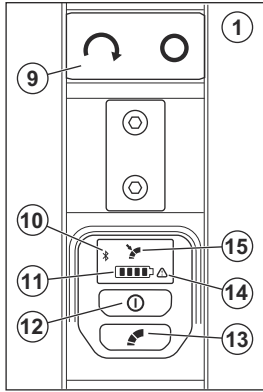
Productoverzicht, voorzijde



1. Handgreep
2. Bovenste hendel
3. Knoppen hendel
4. Transportwiel
5. Hijspunt
6. Excentrisch element
7. Watertoevoer
8. Typeplaatje
9. Trillingsdempers
10. Watertank
11. Dop watertank

12. Waterkraan
13. Laadindicator
14. Waarschuwsindicator voor de lader
15. Acculader (niet meegeleverd)
16. Accuontgrendelschakelaar
17. Accu's (niet meegeleverd)
18. Accu-indicatieknop
19. Statuslampje accu
20. Waarschuwsindicator voor de accu
21. Bedieningshandleiding

Productoverzicht, achterzijde



1. Bedieningspaneel
2. Luchtinlaat
3. Accudeksel
4. Trillingsarme handgreep
5. Trillingsdempers
6. Tilhandvat
7. Bodemplaat
8. Kap V-snaar
9. START/STOP-knop
10. Indicator Bluetooth®
11. Indicator accuniveau. Zie *Accustatus op pagina 12*.
12. ON/OFF-knop
13. Langzame snelheid-regelknop. Zie *De snelheid afstellen op pagina 14*.
14. Waarschuwingslampje
15. Langzame snelheid-indicator

Symbolen op het product



WAARSCHUWING: Dit product kan gevaarlijk zijn en ernstig of fataal letsel toebrengen aan de gebruiker of anderen. Wees voorzichtig en gebruik het product op de juiste manier.



Lees de handleiding goed door en zorg dat u de instructies hebt begrepen voordat u het product gebruikt.



Gebruik antisliplaarzen voor zwaar gebruik.



Draag goedgekeurde gehoorbescherming.



Om het product op te tillen, bevestigt u hijsapparatuur aan het hijspunt van het product.



Warm oppervlak.



Houd uw handen uit de buurt van dit gebied.



Als het product beschikt over draadloze technologie van *Bluetooth*[®]. Het *Bluetooth*[®]-symbool staat op het label met de productnaam.



Het product mag niet worden verwerkt als huishoudelijk afval. Lever het in bij een erkende verwijderingslocatie voor elektrische en elektronische apparatuur.



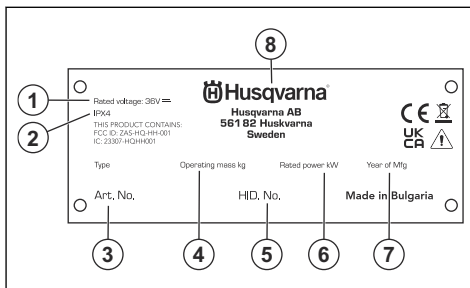
Dit product voldoet aan de geldende EU-richtlijnen. Zie *EG-verklaring van overeenstemming op pagina 25*.



Dit product voldoet aan de geldende VK-regelgeving. Zie *UK-verklaring van overeenstemming*.

Let op: Overige op het product aangebrachte symbolen/plaatjes verwijzen naar specifieke eisen aan certificering voor bepaalde markten.

Typeplaatje



1. Nominale spanning
2. IP-classificatie
3. Productnummer
4. Gewicht van het product
5. Serienummer
6. Nominaal vermogen
7. Bouwjaar
8. Fabrikant

Schade aan het product

We zijn niet verantwoordelijk voor schade aan ons product als:

- het product niet goed is gerepareerd.
- het product is gerepareerd met onderdelen die niet van de fabrikant afkomstig zijn, of onderdelen die niet zijn goedgekeurd door de fabrikant.
- het product een accessoire bevat dat niet afkomstig is van de fabrikant of niet is goedgekeurd door de fabrikant.
- het product niet is gerepareerd door een erkend servicepunt of door een erkende autoriteit.

Veiligheid

Veiligheidsdefinities

Waarschuwingen, voorzorgsmaatregelen en opmerkingen worden gebruikt om te wijzen op belangrijke delen van de handleiding.



WAARSCHUWING: Wordt gebruikt om te wijzen op de kans op ernstig of fataal letsel voor de gebruiker of omstanders wanneer de instructies in de handleiding niet worden gevolgd.



OPGELET: Wordt gebruikt indien er een risico bestaat op schade aan het product en andere eigendommen of aan de omgeving wanneer de instructies in de handleiding niet worden gevolgd.

Let op: Geven verdere informatie die nodig is in een bepaalde situatie.

Algemene veiligheids waarschuwingen voor elektrisch gereedschap



WAARSCHUWING: Lees alle veiligheids waarschuwingen, instructies, illustraties en specificaties die worden meegeleverd met dit elektrisch gereedschap. Het niet opvolgen van ieder van de onderstaande instructies kan leiden tot elektrische schokken, brand en/of ernstig letsel.

Bewaar alle waarschuwingen en instructies voor later gebruik. De term "elektrisch gereedschap" in de waarschuwingen verwijst zowel naar gereedschappen die op het lichtnet (met snoer) werken als gereedschappen die met een accu (snoerloos) werken.

Veiligheid van het werkgebied

- **Zorg ervoor dat de werkplek schoon en goed verlicht is.** In rommelige of donkere gebieden gebeuren eerder ongelukken.
- **Gebruik elektrisch gereedschap niet in een omgeving waar ontploffingsgevaar bestaat, zoals in de buurt van brandbare vloeistoffen, gasen of stof.** Elektrische apparaten creëren vonken waardoor het stof of de dampen kunnen ontbranden.
- **Houd kinderen en omstanders op afstand wanneer u elektrisch gereedschap gebruikt.** U kunt de controle over het apparaat verliezen als u afgeleid wordt.

Elektrische veiligheid

- **Elektrisch gereedschap moet geschikt zijn voor het betreffende stopcontact. Wijzig nooit de stekker. Gebruik nooit een adapterstekker in combinatie met gearde elektrische gereedschappen.** Ongewijzigde stekkers en overeenkomende stopcontacten verkleinen het risico op elektrische schokken.
- **Vermijd lichamelijk contact met gearde oppervlakken, zoals buizen, radiatoren, fomuizen en koelkasten.** Er is een verhoogd risico op elektrische schokken als uw lichaam geaard is.
- **Stel elektrische gereedschappen niet bloot aan regen of vochtige omstandigheden.** Water dat in elektrisch gereedschap binnendringt, verhoogt het risico op elektrische schokken.
- **Gebruik de kabel niet voor oneigenlijke doeleinden. Gebruik de kabel nooit om het elektrische apparaat te dragen, het mee te slepen of om de stekker uit het stopcontact te trekken. Houd de kabel uit de buurt van warmte, olie, scherpe randen en bewegende onderdelen.** Beschadigde of in de knoop geraakte kabels verhogen het risico op elektrische schokken.
- **Gebruik een verlengkabel die geschikt is voor gebruik buitenshuis wanneer u buiten werkt met elektrisch gereedschap.** Het gebruik van een kabel die geschikt is voor gebruik buitenshuis, vermindert het risico op elektrische schokken.

- **Als gebruik van een elektrisch apparaat in een vochtige omgeving onvermijdelijk is, gebruik dan een netvoeding met reststroombescherming (RCD).** Het gebruik van een aardlekschakelaar vermindert het risico op elektrische schokken.

Persoonlijke veiligheid

- **Wees altijd alert, kijk wat u doet en gebruik uw gezonde verstand wanneer u elektrisch gereedschap gebruikt. Gebruik elektrisch gereedschap niet als u moe bent of onder invloed bent van drugs, alcohol of medicijnen.** Een moment van onoplettendheid tijdens het gebruik van elektrische apparaat kan leiden tot ernstig persoonlijk letsel.
- **Maak altijd gebruik van persoonlijke beschermingsmiddelen. Draag altijd oogbescherming.** Beschermingsmiddelen zoals een stofmasker, veiligheidsschoenen met antislipprofiel, een veiligheidshelm of gehoorbescherming in relevante werkomstandigheden beperken letsel.
- **Voorkom een onbedoelde start. Zorg ervoor dat de schakelaar in de stand Off staat voordat u het gereedschap aansluit op een spanningsbron en/of accupack, oppakt of draagt.** Het dragen van elektrische apparaten met uw vinger op de schakelaar of het onder spanning zetten van elektrische apparaten waarvan de schakelaar op aan staat, kan makkelijk leiden tot ongelukken.
- **Verwijder eventuele (instel) sleutels voordat u het elektrisch gereedschap inschakelt.** Een sleutel die is bevestigd aan een draaiend onderdeel van het elektrische gereedschap kan persoonlijk letsel tot gevolg hebben.
- **Voorkom overstrekken. Zorg dat u te allen tijde stevig en in balans staat.** Hierdoor heeft u een betere controle over het apparaat in onverwachte situaties.
- **Draag geschikte kleding. Draag geen losse kleding of sieraden. Houd uw haar en kleding uit de buurt van bewegende onderdelen.** Losse kleding, sieraden of lang haar kunnen verstrikt raken in bewegende onderdelen.
- **Als de mogelijkheid bestaat voor het opvangen van stof moet u ervoor zorgen dat deze is aangesloten en op de juiste wijze wordt gebruikt.** Het gebruik van stofopvang kan stofgerelateerde gevaren beperken.
- **Laat de vertrouwdheid met de door u gebruikte apparaten door het frequente gebruik ervan niet toe leiden dat u de veiligheidsprincipes negeert.** Een onzorgvuldige handeling kan binnen een fractie van een seconde leiden tot ernstig letsel.

Gebruik en verzorging van elektrische apparaten

- **Gebruik elektrische gereedschap niet voor taken waarvoor het niet geschikt is. Gebruik het juiste elektrische apparaat voor uw toepassing.** Met het juiste elektrische apparaat kunt u de taak beter en

veilig uitvoeren met de snelheid waarvoor het is ontworpen.

- **Gebruik het elektrisch gereedschap niet als de aan/uitschakelaar niet werkt.** Elektrische apparaten die niet bediend kunnen worden met de schakelaar zijn gevaarlijk en moeten gerepareerd worden.
- **Haal de stekker uit het stopcontact en/of verwijder het accupack (indien verwijderbaar) van het elektrische gereedschap voordat u aanpassingen maakt, accessoires verwisselt of het elektrische gereedschap opbergt.** Deze voorzorgsmaatregelen verkleinen het risico op het per ongeluk starten van het elektrische apparaat.
- **Berg elektrisch gereedschap dat u niet nodig hebt op buiten het bereik van kinderen en laat personen die onbekend zijn met het elektrisch gereedschap of deze instructies niet werken met het elektrisch gereedschap.** Elektrische apparaten zijn gevaarlijk in handen van ongetrainde gebruikers.
- **Zorg voor een deugdelijk onderhoud van elektrische gereedschappen en accessoires.** Controleer op onjuiste montage of vastlopen van bewegende delen, gebroken onderdelen en andere condities die de werking van het elektrische gereedschap kunnen beïnvloeden. Als het elektrische apparaat beschadigd is, moet u het laten repareren voordat u het gebruikt. Veel ongelukken worden veroorzaakt door slecht onderhouden elektrische apparaten.
- **Houd snijgereedschappen scherp en schoon.** Goed onderhouden snijgereedschappen met scherpe snijranden zullen minder gauw vastlopen en zijn eenvoudiger onder controle te houden.
- **Gebruik het elektrisch gereedschap, de accessoires, gereedschapsbits en dergelijke in overeenstemming met deze instructies en houd hierbij rekening met de werkomstandigheden en het type krus dat moet worden uitgevoerd.** Als u het elektrische apparaat voor andere toepassingen gebruikt dan waarvoor het is bedoeld, kan er een gevaarlijke situatie ontstaan.
- **Houd de handgrepen en grijppoppervlakken droog, schoon en vrij van olie en vet.** Als handgrepen en grijppoppervlakken glad zijn, kan dit ervoor zorgen dat het gereedschap in onverwachte situaties niet veilig kan worden gehanteerd en bediend.

Gebruik en onderhoud van gereedschap met accu

- **Laad het gereedschap alleen op met de lader die door de fabrikant is gespecificeerd.** Een lader die voor een bepaald type accu geschikt is, kan een risico op brand creëren als de lader met een andere accu wordt gebruikt.
- **Gebruik elektrisch gereedschap enkel met de specifiek hiervoor bedoelde accu.** Als er andere accupacks worden gebruikt, bestaat er risico op letsel en brand.
- **Als het accupack niet gebruikt wordt, houd hem dan uit de buurt van andere metalen voorwerpen, zoals paperclips, munten, sleutels, spijkers, schroeven**

of andere kleine metalen voorwerpen die een verbinding tussen de twee klemmen kunnen maken.

Als er kortsluiting tussen de accuaansluitingen ontstaat, kunnen er brandwonden of brand ontstaan.

- **Als het accupack verkeerd wordt gebruikt, kan er vloeistof uit de accu komen; zorg dat u deze niet aanraakt. Als u per ongeluk in contact komt met de vloeistof, afspoelen met water. Als er vloeistof in de ogen komt dient u medische hulp in te roepen.** Vloeistof die uit de accu komt kan irritatie of brandwonden veroorzaken.
- **Gebruik geen accupack of product dat beschadigd of gewijzigd is.** Beschadigde of aangepaste accu's kunnen onvoorspelbaar gedrag vertonen, wat kan leiden tot brand, explosies of letsel.
- **Stel het accupack of product niet bloot aan vuur of hoge temperaturen.** Blootstelling aan vuur of temperaturen hoger dan 130 °C kan een explosie veroorzaken.
- **Volg alle oplaadinstructies op en laad de accu of het product niet op bij temperaturen die buiten het in de instructies gespecificeerde bereik vallen.** Door onjuist opladen of opladen bij temperaturen die buiten het gespecificeerde bereik liggen, kan de accu beschadigd raken en neemt het risico op brand toe.

Service

- **Laat uw elektrische apparaat repareren door een gekwalificeerde monteur en gebruik uitsluitend identieke vervangingsonderdelen.** Dit zorgt ervoor dat de veiligheid van het elektrisch gereedschap wordt gehandhaafd.
- **Voer nooit onderhoud uit aan beschadigde accupacks.** Onderhoud aan accupacks mag alleen worden uitgevoerd door de fabrikant of geautoriseerde dienstverleners.

Algemene veiligheidsinstructies



WAARSCHUWING: Lees de volgende waarschuwingen voordat u het product gaat gebruiken.

- Dit product kan bij onvoorzichtig of onjuist gebruik een gevaarlijk gereedschap zijn. Dit product kan ernstig of fataal letsel toebrengen aan de gebruiker of anderen. Het is erg belangrijk dat u deze gebruiksaanwijzing leest en begrijpt voordat u dit product gaat gebruiken.
- Dit product mag niet worden gebruikt door personen (inclusief kinderen) met een lichamelijke, zintuiglijke of geestelijke beperking of gebrek aan ervaring en kennis.
- Bewaar alle waarschuwingen en instructies.
- U dient alle toepasselijke wet- en regelgeving in acht te nemen.

- De gebruiker en de werkgever van de gebruiker dienen op te hoogte te zijn van de risico's tijdens het gebruik van het product en moeten deze voorkomen.
- Zorg ervoor dat dit product alleen wordt gebruikt door personen die de inhoud van de gebruikershandleiding hebben gelezen en begrepen.
- Gebruik het product alleen als u voorafgaand aan gebruik training hebt ontvangen. Zorg ervoor dat alle gebruikers getraind worden.
- Laat het product niet door een kind bedienen.
- Het product mag alleen worden gebruikt door goedgekeurde personen.
- De gebruiker is verantwoordelijk indien ongelukken gebeuren met andere mensen of hun eigendommen.
- Gebruik het product nooit als u moe of ziek bent, of onder invloed van alcohol, drugs of medicijnen verkeert.
- Wees altijd voorzichtig en gebruik uw gezond verstand.
- Dit product produceert tijdens bedrijf een elektromagnetisch veld. Dit veld kan onder bepaalde omstandigheden de werking van actieve of passieve medische implantaten verstoren. Om het risico op ernstig of fataal letsel te verminderen, raden we personen met een medisch implantaat aan om contact op te nemen met hun arts en de fabrikant van het medische implantaat voordat ze dit product gebruiken.
- Houd het product schoon. Zorg ervoor dat u de aanduidingen en stickers duidelijk kunt lezen.
- Gebruik het product niet als het beschadigd is.
- Breng geen wijzigingen aan dit product aan.
- Gebruik het product niet als de mogelijkheid bestaat dat andere personen wijzigingen aan het product hebben aangebracht.
- Zorg ervoor dat er geen risico bestaat dat u of het product kan vallen.
- Zorg ervoor dat er geen vet of olie op de handgreep zit.
- Gebruik het product niet in gebieden waar brand of explosies kunnen optreden.
- Het product kan objecten met hoge snelheid uitwerpen. Zorg ervoor dat alle personen in de werkomgeving gebruikmaken van goedgekeurde persoonlijke beschermingsmiddelen. Verwijder losse voorwerpen uit het werkgebied.
- Voordat u het product achterlaat, moet u de motor stoppen en de accu's verwijderen, om er zeker van te zijn dat er geen risico bestaat dat er per ongeluk wordt gestart.
- Zorg ervoor dat er geen kleding, lang haar en juwelen vast komen te zitten in bewegende delen.
- Ga niet op het product zitten.
- Sla niet op het product.
- Bedien het product alleen van achteren, met beide handen aan de handgreep.
- Gebruik het product niet in de buurt van elektriciteitsleidingen. Het product is niet voorzien van elektrische isolatie en dit kan leiden tot letsel of de dood.
- Controleer voordat u het product gebruikt of er niet-zichtbare bedrading, kabels en leidingen in het werkgebied aanwezig zijn. Als het product een niet-zichtbaar object raakt, stop dan de motor onmiddellijk en onderzoek het product en het voorwerp. Gebruik het product pas weer als u zeker weet dat het veilig is om door te gaan.
- Raak de aardplaat niet aan wanneer u het product gebruikt of kort nadat de motor is uitgeschakeld. De aardplaat is heet. Hete oppervlakken kunnen letsel veroorzaken.
- Raak de aardplaat niet aan wanneer u het product gebruikt of kort nadat de motor is uitgeschakeld. Er bestaat gevaar voor beknelling.
- Gebruik het product niet bij mist, regen, harde wind, koud weer, risico op blikseminslag of andere slechte weersomstandigheden. Het gebruik van het product bij slecht weer kan uw alertheid negatief beïnvloeden. Slecht weer kan leiden tot gevaarlijke werksituaties zoals gladde ondergronden.

Veiligheidsinstructies voor bediening



WAARSCHUWING: Lees de volgende waarschuwingen voordat u het product gaat gebruiken.

- Zorg ervoor dat u weet hoe u de motor in een noodsituatie snel kunt stoppen.
- De gebruiker moet beschikken over de fysieke kracht die nodig is om het product veilig te kunnen gebruiken.
- Gebruik het product niet zonder dat alle beschermkappen zijn gemonteerd.
- Maak altijd gebruik van persoonlijke beschermingsmiddelen. Zie *Persoonlijke beschermingsuitrusting op pagina 9*.
- Zorg ervoor dat er alleen goedgekeurde personen in het werkgebied zijn.
- Zorg dat het werkgebied schoon en goed verlicht is.
- Zorg ervoor dat u stabiel en veilig staat tijdens het gebruik.

Trillingsveiligheid



WAARSCHUWING: Lees de volgende waarschuwingen voordat u het product gaat gebruiken.

- Tijdens het gebruik van het product gaan trillingen van het product naar de gebruiker. Regelmatig en frequent gebruik van het product kan letsel bij de gebruiker veroorzaken of verergeren. Letsel kan optreden in vingers, handen, polsen, armen, schouders en/of zenuwen en bloedtoevoer of andere lichaamsdelen. Het letsel kan slepend en/of blijvend

zijn, en het kan geleidelijk toenemen in de loop van weken, maanden of jaren. Het letsel kan bestaan uit schade aan het bloedcirculatiesysteem, het zenuwstelsel, de gewrichten en andere lichaamsstructuren.

- Symptomen kunnen zich voordoen tijdens het gebruik van het product of op andere momenten. Als u symptomen hebt en het product blijft gebruiken, kunnen de symptomen toenemen of permanent worden. Als deze of andere symptomen zich voordoen, neem dan medische hulp:
 - Verstijving, gevoelloosheid, tintelingen, prikken, pijn, een brandend gevoel, kloppen, stijfheid, onhandigheid, krachtverlies, veranderingen in huidskleur of conditie.
- Symptomen kunnen toenemen bij lage temperaturen. Gebruik warme kleding en houd uw handen warm en droog wanneer u het product in koude omgevingen gebruikt.
- Voer onderhoud uit aan en bedien het product zoals vermeld in de gebruikershandleiding, om een correct trillingsniveau te handhaven.
- Het product heeft een trillingsdempingsysteem dat de trillingen van de handgrepen naar de gebruiker vermindert. Laat het product het werk doen. Duw het product niet met kracht vooruit. Houd het product lichtjes vast aan de handgrepen, maar zorg ervoor dat u het product onder controle hebt en het veilig bedient. Duw de handgrepen niet verder dan nodig tegen de eindaanslagen.
- Houd uw handen alleen op het handvat of de handgrepen. Houd alle andere lichaamsdelen uit de buurt van het product.
- Stop het product onmiddellijk als er plotseling sterke trillingen optreden. Ga niet verder met het gebruik tot de oorzaak van de toegenomen trillingen is weggenomen.

Bescherming tegen stof



WAARSCHUWING: Lees de volgende waarschuwingen voordat u het product gaat gebruiken.

- Gebruik van het product binnen en in besloten ruimten kan stof in de lucht veroorzaken. Stof kan ernstig letsel en permanente gezondheidsproblemen veroorzaken. Silicastof wordt door verschillende instanties als schadelijk beschouwd. Hieronder volgen enkele voorbeelden van dergelijke gezondheidsproblemen:
 - De fatale longaandoeningen chronische bronchitis, silicose en longfibrose
 - Kanker
 - Geboortefwijkingen
 - Huidontsteking
- Gebruik de juiste apparatuur om de hoeveelheid stof en dampen in de lucht te verminderen en om stof op werkkleding, oppervlakken, kleding

en lichaamsdelen te verminderen. Voorbeelden van beschermende elementen zijn stofopvangsystemen en watersprays om het stof te binden. Verminder waar mogelijk stof bij de bron. Zorg ervoor dat de apparatuur correct wordt geïnstalleerd en gebruikt en dat er regelmatig onderhoud wordt uitgevoerd.

- Gebruik goedgekeurde ademhalingsbescherming wanneer u binnen of in besloten ruimten werkt. Zorg ervoor dat adembescherming wordt gebruikt bij gevaarlijke materialen in het werkgebied.
- Zorg ervoor dat er toereikende ventilatie in het werkgebied is.

Geluidsveiligheid



WAARSCHUWING: Lees de volgende waarschuwingen voordat u het product gaat gebruiken.

- Hoge geluidsniveaus en langdurige blootstelling aan lawaai kunnen gehoorverlies veroorzaken.
- Om het geluidsniveau tot een minimum te beperken, moet u het product onderhouden en bedienen zoals beschreven in de gebruikershandleiding.
- Gebruik goedgekeurde gehoorbescherming wanneer u het product gebruikt.
- Let op alarmsignalen en luide stemmen wanneer u gehoorbescherming gebruikt. Verwijder de gehoorbescherming wanneer het product is gestopt, tenzij gehoorbescherming nodig is voor het geluidsniveau in de werkomgeving.

Persoonlijke beschermingsuitrusting



WAARSCHUWING: Lees de volgende waarschuwingen voordat u het product gaat gebruiken.

- Draag tijdens het gebruik van het product altijd goedgekeurde persoonlijke beschermingsuitrusting. Persoonlijke beschermingsuitrusting kunnen niet alle risico's uitsluiten maar kunnen de ernst van eventueel letsel helpen beperken. Vraag uw dealer u te helpen bij het kiezen van de juiste beschermingsuitrusting.
- Controleer regelmatig de toestand van uw persoonlijke beschermingsmiddelen.
- Draag een goedgekeurde veiligheidshelm.
- Gebruik goedgekeurde gehoorbescherming.
- Gebruik goedgekeurde ademhalingsbescherming wanneer u het product binnen en in besloten ruimten gebruikt.
- Gebruik goedgekeurde oogbescherming met zijbescherming.
- Draag veiligheidshandschoenen.
- Gebruik laarzen met stalen neus en antislipzool.
- Gebruik goedgekeurde werkkleding of gelijkwaardige nauwsluitende kleding met lange mouwen en lange broekspijpen.

Brandblusser

- Zorg dat er een brandblusser in de buurt is tijdens het gebruik van dit product.
- Gebruik een poederblusser van de klasse "ABE" of een kooldioxidebrandblusser van het type "BE".

Veiligheidsvoorzieningen op het product

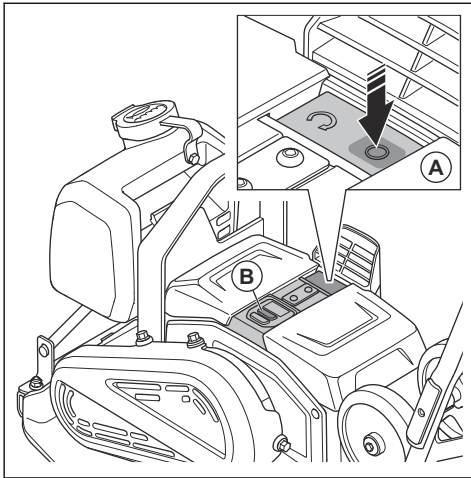


WAARSCHUWING: Lees de volgende waarschuwingen voordat u het product gaat gebruiken.

- Gebruik geen producten met veiligheidsvoorzieningen die beschadigd zijn of niet correct werken.
- Controleer de veiligheidsvoorzieningen regelmatig op een juiste werking. Als de veiligheidsvoorzieningen beschadigd zijn of niet goed werken, neem dan contact op met uw Husqvarna servicewerkplaats.
- Voer geen aanpassingen uit aan veiligheidsvoorzieningen.

De stopknop controleren

1. Start het product. Zie *Product starten op pagina 13*.
2. Druk op de 'STOP'-knop.



3. Laat een erkend servicecentrum onderhoud uitvoeren aan het product als de motor niet stopt.

Trillingsdempers

Het trillingsdempingsysteem vermindert trillingen in het product. De trillingsdempers verminderen schadelijke trillingen om letsel aan de gebruiker en schade aan het product te voorkomen.

Trillingsdempers controleren

Er zijn 8 trillingsdempers, 4 aan de linkerkant en 4 aan de rechterkant van het product.

- Controleer of de trillingsdempers correct zijn bevestigd.
- Controleer de trillingsdempers op beschadigingen en scheuren.
- Vervang de trillingsdempers indien nodig.

Veiligheid bij accu's



WAARSCHUWING: Lees de volgende waarschuwingen voordat u het product gaat gebruiken.

- Gebruik uitsluitend de Husqvarna BLi-accu's die wij voor u product aanbevelen. De accu's zijn voorzien van softwarematige encryptie.
- Gebruik uitsluitend originele accu's voor dit product. Er bestaat explosiegevaar als de accu's worden vervangen door een accu van een onjuist type. Neem voor meer informatie contact op met uw dealer.
- Gebruik de Husqvarna BLi-accu's die oplaadbaar zijn uitsluitend als een voedingsbron voor de bijbehorende producten van Husqvarna. Gebruik de accu niet als voedingsbron voor andere apparaten, om letsel te voorkomen.
- Risico van elektrische schok. Breng de accuklemmen niet in contact met sleutels, schroeven of ander metaal. Dit kan kortsluiting van de accu veroorzaken.
- Als er een accu lekt, zorg er dan voor dat de vloeistof niet in aanraking komt met uw huid of ogen. Als u in aanraking bent gekomen met de vloeistof, reinig het oppervlak dan met een ruime hoeveelheid water en raadpleeg een arts.
- Gebruik geen accu's die niet oplaadbaar zijn.
- Breng geen wijzigingen aan de accu's aan.
- Plaats geen voorwerpen in de luchtspleten van de accu.
- Bescherm de accu tegen direct zonlicht, warmte of open vuur. De accu kan exploderen en brandwonden en/of chemische brandwonden veroorzaken.
- Bescherm de accu tegen regen en vocht.
- Houd de accu uit de buurt van magnetrons en hoge druk.
- Probeer de accu niet te demonteren of te slopen.
- Gebruik de accu bij temperaturen tussen 0 °C/32 °F en 40 °C/104 °F.
- Reinig de accu of acculader nooit met water. Zie *Accu en acculader reinigen op pagina 17*.
- Gebruik geen beschadigde accu.
- Sla accu's op uit de buurt van metalen voorwerpen, bijvoorbeeld spijkers, schroeven en sieraden.
- Houd de accu buiten het bereik van kinderen.

Veiligheidsvoorschriften voor acculader



WAARSCHUWING: Lees de volgende waarschuwingen voordat u het product gaat gebruiken.

- Risico van elektrische schok of kortsluiting wanneer de veiligheidsinstructies niet worden opgevolgd.
- Dit product produceert tijdens bedrijf een elektromagnetisch veld. Dit veld kan onder bepaalde omstandigheden de werking van actieve of passieve medische implantaten verstoren. Om het risico op ernstig of fataal letsel te beperken, raden wij personen met een medisch implantaat aan om contact op te nemen met hun arts en de fabrikant van het medische implantaat voordat ze dit product gaan bedienen.
- Probeer de acculader niet te demonteren.
- Breng geen wijzigingen aan de acculader aan.
- Gebruik geen beschadigde acculader.
- Til de acculader niet op aan de voedingskabel. Trek aan de stekker om de acculader uit de wandcontactdoos te halen. Trek niet aan de voedingskabel.
- Laad de voedingskabel van de acculader vervangen door een erkende servicewerkplaats als deze beschadigd is.
- Houd alle kabels en verlengsnoeren uit de buurt van water, olie en scherpe kanten. Let op dat de kabel niet bekneld raakt tussen deuren, hekken en dergelijke. Niet opladen als de kabel is opgerold. Daardoor kan de kabel oververhit raken.
- Gebruik de acculader niet in de buurt van brandbare materialen of materialen die corrosie kunnen veroorzaken. Controleer of de acculader niet is afgedekt. Haal de stekker van de acculader uit de wandcontactdoos bij rookontwikkeling of brand.
- De accu mag alleen binnenshuis worden opgeladen op een plek met voldoende ventilatie en zonder direct zonlicht. Laad de accu niet buiten op. Laad de accu niet op in vochtige omstandigheden.
- Laad de accu alleen op wanneer de omgevingstemperatuur tussen 5 °C/41 °F en 40 °C/104 °F ligt. Gebruik de lader in een droge, stofvrije omgeving met goede ventilatie.
- Plaats geen voorwerpen in de luchtspleten van de acculader.
- Verbind de contacten van de acculader niet met metalen objecten, omdat dit kortsluiting in de acculader kan veroorzaken.
- Laad geen niet-oplaadbare accu's op in de acculader en gebruik deze ook niet in de machine.
- Gebruik een goedgekeurd stopcontact dat niet beschadigd is.
- Niet laden bij kans op onweer.
- Alleen opladen als de acculader op een vlakke ondergrond staat.
- Houd de acculader buiten het bereik van kinderen.

- Koppel de acculader los van het stopcontact als de accu is opgeladen.

Veiligheidsinstructies voor gebruik op hellingen



WAARSCHUWING: Lees de volgende waarschuwingen voordat u het product gaat gebruiken.

- Gebruik het product niet op een helling van meer dan 20°. Losse grond, trillingen en de bedrijfssnelheid kunnen ertoe leiden dat het product valt op een helling die minder is dan 20°.
- Zorg ervoor dat het werkgebied veilig is. Natte en losse grond verminderen de veilige werking van het product. Wees zeer voorzichtig op hellingen en ruwe oppervlakken.
- Zorg ervoor dat alle personen in het werkgebied zich boven het product op de helling bevinden.
- Gebruik het product op en neer tegen de helling, niet naar opzij.
- Parkeer de machine niet op een helling. Als u het product op een helling moet parkeren, zorg er dan voor dat het niet kan vallen. Er bestaat gevaar voor letsel en schade.

Veiligheidsinstructies voor gebruik nabij randen



WAARSCHUWING: Lees de volgende waarschuwingen voordat u het product gaat gebruiken.

- Het risico bestaat dat het product valt wanneer u het bij een rand gebruikt. Houd altijd minimaal $\frac{1}{3}$ van de productomvang op een oppervlak dat stevig genoeg is om het gewicht van het product te dragen.
- Als het product valt, stopt u de motor voordat u het product terugplaatst naar een voldoende stevig oppervlak. Zie *Product stoppen op pagina 14*.

Veiligheidsinstructies voor onderhoud



WAARSCHUWING: Lees de volgende waarschuwingen voordat u het product gaat gebruiken.

- Als het onderhoud niet correct en regelmatig wordt uitgevoerd, neemt de kans op letsel of schade aan het product toe.
- Maak altijd gebruik van persoonlijke beschermingsmiddelen. Zie *Persoonlijke beschermingsuitrusting op pagina 9*.
- Maak het product schoon om gevaarlijk materiaal te verwijderen voordat u het onderhoud uitvoert.
- Verwijder de accu's uit het product voordat u onderhoud uitvoert.

- Breng geen wijzigingen aan het product aan. Wijzigingen aan het product die niet zijn goedgekeurd door de fabrikant, kunnen leiden tot ernstig letsel of overlijden.
- Gebruik altijd originele accessoires en reserveonderdelen. Accessoires en wijzigingen die niet zijn goedgekeurd door de fabrikant, kunnen leiden tot ernstig letsel of overlijden.
- Vervang beschadigde, versleten of defecte onderdelen.
- Voer alleen onderhoud uit zoals beschreven in deze bedieningshandleiding. Laat een goedgekeurde servicewerkplaats alle andere onderhoudswerkzaamheden uitvoeren.
- Controleer na onderhoud het trillingsniveau in het product. Als dit niet correct is, neemt u contact op met een erkende servicewerkplaats.
- Laat een erkende servicewerkplaats regelmatig onderhoud aan het product uitvoeren.

niet uitdrukkelijk zijn goedgekeurd door Husqvarna kunnen resulteren in het vervallen van de FCC-vergunning om deze apparatuur te mogen gebruiken.

Let op: Dit apparaat voldoet aan Deel 15 van de FCC-voorschriften en aan de RSS-standaard van Industry Canada met betrekking tot vrijstelling van licenties. Het gebruik is onderworpen aan de volgende twee voorwaarden:

- Dit apparaat mag geen schadelijke interferentie veroorzaken
- Dit apparaat moet eventueel ontvangen interferentie altijd accepteren, inclusief interferentie die een ongewenste werking veroorzaakt.

Le présent appareil est conforme aux CNR d'Industrie Canada applicables aux appareils radio exempts de licence. L'exploitation est autorisée aux deux conditions suivantes:

- l'appareil ne doit pas produire de brouillage, et
- l'appareil doit accepter tout brouillage radioélectrique subi, même si le brouillage est susceptible d'en compromettre le fonctionnement.

Bluetooth®

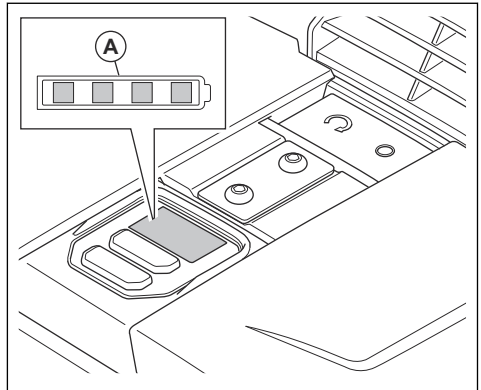


OPGELET: Wijzigingen of aanpassingen aan deze apparatuur die

Werking

Voordat u het product gebruikt




- Lees de bedieningshandleiding van dit product zorgvuldig door en zorg dat u de instructies hebt begrepen.
- Lees de gebruikershandleiding voor de accu en de acculader zorgvuldig door en zorg dat u de instructies hebt begrepen.
- Voer dagelijks onderhoud uit. Zie *Onderhoudsschema op pagina 16*.
- Zorg ervoor dat er zich alleen goedgekeurde personen in het werkgebied bevinden, anders bestaat er kans op ernstig letsel.
- Maak altijd gebruik van persoonlijke beschermingsmiddelen. Zie *Persoonlijke beschermingsuitrusting op pagina 9*.



Accustatus

De accustatus indicator (A) gaat branden wanneer u het product start. Als u 2 accu's gebruikt, geeft de accustatus indicator het totale laadniveau van de 2 accu's in het product aan.

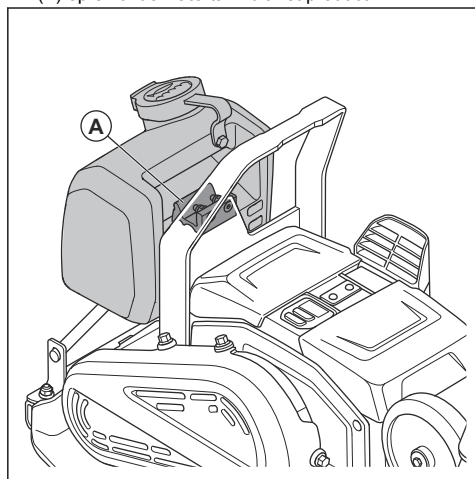
| Laadstatus | Symbol in het statuslampje |
|---------------------------------|----------------------------|
| Het acculaadniveau is 76%–100%. | |
| Het acculaadniveau is 51%–75%. | |

| Laadstatus | Symbol in het statuslampje |
|--------------------------------|---|
| Het acculaadniveau is 26%–50%. |  |
| Het acculaadniveau is 6%–25%. |  |
| Het acculaadniveau is 0%–5%. |  |

De watertank vullen

U kunt de watertank vullen wanneer deze op het product is geïnstalleerd of de watertank verwijderen en vullen. Voer de volgende stappen uit om de watertank te verwijderen en te vullen:

1. Til het voorste deel van de rubberen vergrendeling (A) op en til de watertank uit het product.



2. Vul de watertank met water.

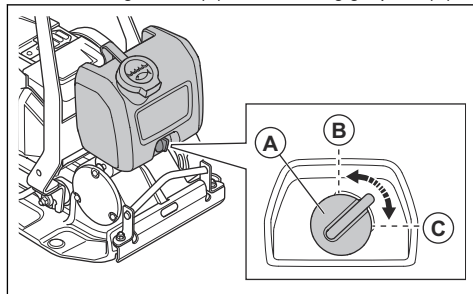


OPGELET: Vul de watertank niet met andere vloeistoffen dan water. Andere vloeistoffen kunnen schade aan het product veroorzaken en schadelijk zijn voor het milieu.

3. Til het voorste deel van de rubberen vergrendeling op en duw de watertank in de tankhouder.

De waterstroom afstellen

- Draai de waterkraan (A). Stel de waterstroom af tussen de gesloten (B) en de volledig geopend (C).



Draadloze Bluetooth®-technologie

Producten met ingebouwde draadloze Bluetooth®-technologie kunnen verbinding maken met mobiele apparaten. Het symbool voor draadloze Bluetooth®-technologie gaat branden als uw mobiele apparaat is verbonden met het apparaat.



De ingebouwde connectiviteit met Husqvarna Fleet Services™ gebruiken

Let op: Dit onderdeel is alleen van toepassing op producten die worden geleverd met geïntegreerde connectiviteit.

Let op: Radiotransmissie door de Bluetooth®-functie wordt ingeschakeld wanneer het product voor het eerst wordt aangesloten op een accu en blijft daarna ingeschakeld.

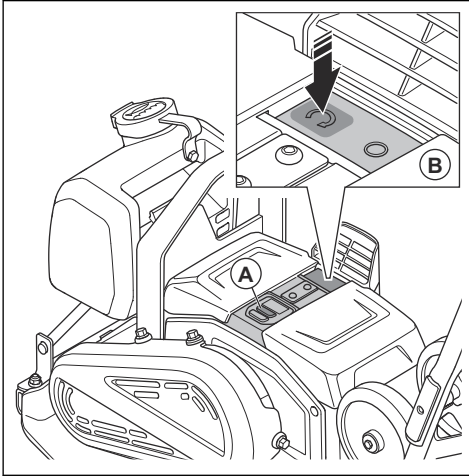
1. Download Husqvarna Fleet Services™ iOS- of Android-app Husqvarna Fleet Services.
2. Ga naar de Husqvarna Fleet Services™ -website <https://fleetservices.husqvarna.com> voor meer informatie.

Product starten

1. Plaats de 2 accu's in het accucompartiment. Controleer of de accu's correct zijn geïnstalleerd. Zie *De accu's installeren en verwijderen op pagina 17*.

Let op: U kunt het product met slechts 1 accu gebruiken, maar de gebruikstijd is korter. Als u het product met 2 accu's gebruikt, gebruikt het product 1 accu.

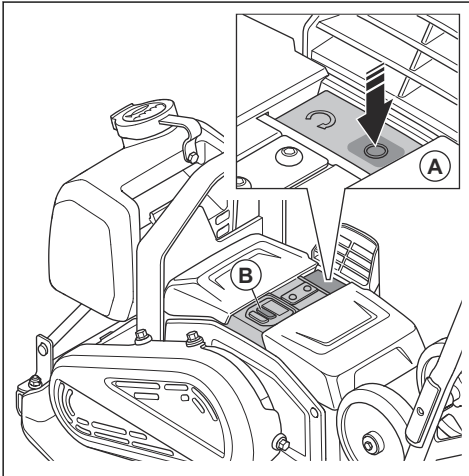
2. Druk op de knop ON/OFF (A). Controleer of de accuniveau-indicatoren gaan branden.



3. Druk op de 'START'-knop (B).

Product stoppen

1. Druk op de 'STOP'-knop (A).



2. Druk op de ON/OFF-knop (B).
3. Verwijder de accu's uit het product. Zie *De accu's installeren en verwijderen op pagina 17*.

Het product gebruiken



OPGELET: Bedien het product altijd vooruit. Achterwaartse beweging voorkomt correcte werking van het excentrische element en kan leiden tot productdefecten.

1. Houd de handgreep vast en bestuur het product. Duw het product niet naar voren. Laat het aandrijfsysteem van het product het product naar voren bewegen.



OPGELET: Duw het product niet omlaag. Te veel druk kan leiden tot een onbevredigend resultaat.



OPGELET: Blokkeer de luchtinlaat niet.

2. Om van richting te veranderen, draait u het product om.

De snelheid afstellen

Wanneer u het product start, werkt het met standaard snelheid.

1. Start het product, zie *Product starten op pagina 13*.
2. Druk op de langzame snelheid-regelknop. De indicator voor langzame snelheid gaat branden.
3. Om het product met standaard snelheid te gebruiken, drukt u nogmaals op de langzame snelheid-regelknop. De indicator voor langzame snelheid gaat uit.

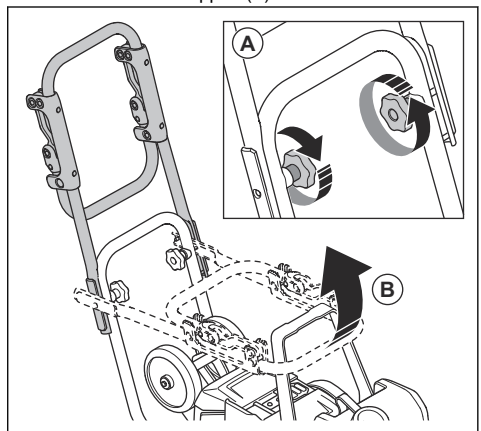
Let op: U kunt de snelheid aanpassen met de langzame snelheid-regelknop wanneer het product beweegt.

Product in de werkstand zetten



WAARSCHUWING: Er bestaat een risico van beknellen als u het product in de werkstand zet. Draag veiligheidshandschoenen.

1. Draai de hendelknoppen (A) los.

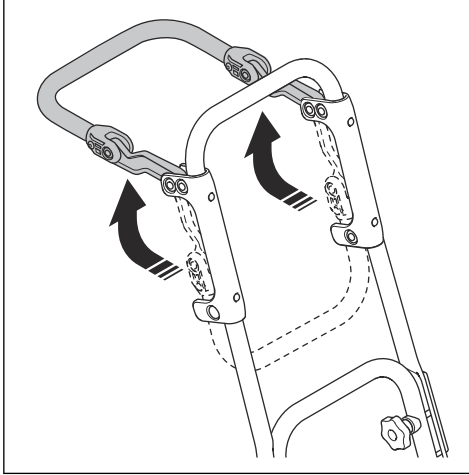


2. Til de hendel (B) omhoog.
3. Draai de hendelknoppen (A) vast.

De trillingsarme handgreep omhoog- en omlaagklappen

U kunt de trillingsarme handgreep gebruiken om het trillingsniveau te verlagen.

- Trek aan de trillingsarme handgreep om deze los te maken van de klemmen.



- Klap de trillingsarme handgreep omlaag en duw deze in de klemmen om te vergrendelen.

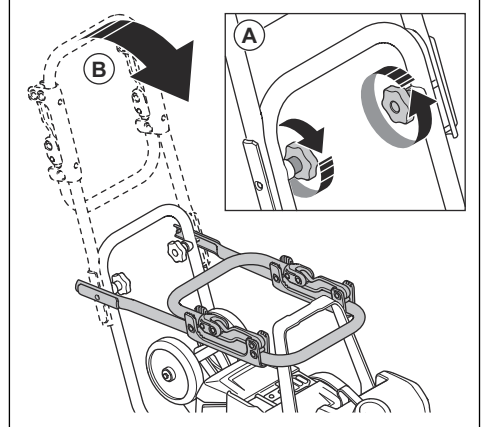


Product in de transportstand zetten



WAARSCHUWING: Er bestaat een risico van beknellen als u het product in de transportstand zet. Draag veiligheidshandschoenen.

1. Draai de hendelknoppen (A) los.



2. Laat de hendel (B) zakken.
3. Draai de hendelknoppen (A) vast.

Onderhoud

Inleiding



WAARSCHUWING: Zorg dat u het hoofdstuk over veiligheid hebt gelezen en begrepen voordat u onderhoud aan het product gaat uitvoeren.



WAARSCHUWING: Verwijder de accu's voordat u onderhoud aan het product uitvoert.

Onderhoudsschema

* = Algemeen onderhoud uit te voeren door de gebruiker. De instructies zijn niet opgenomen in deze gebruikershandleiding.

X = De instructies zijn opgenomen in deze gebruikershandleiding.

| Algemeen productonderhoud | Vóór gebruik | Elke 100 uur |
|--|--------------|--------------|
| Voer een algemene inspectie uit. | X | |
| Reinig het product. | X | |
| Accu en acculader reinigen. | X | |
| Controleer of de 'STOP'-knop naar behoren werkt en niet beschadigd is. | X | |
| Controleer de accu op beschadigingen. | * | |
| Controleer de acculader op beschadiging en zorg dat deze naar behoren werkt. | * | |
| Controleer de verbindingen tussen de accu en het product. Controleer ook de verbinding tussen de accu en de acculader. | * | |
| Controleer de trillingdempers op beschadigingen. | | X |
| Controleer de spanning van de riem en let op beschadigingen. Stel de riem af of vervang deze indien nodig. | | X |

Product reinigen

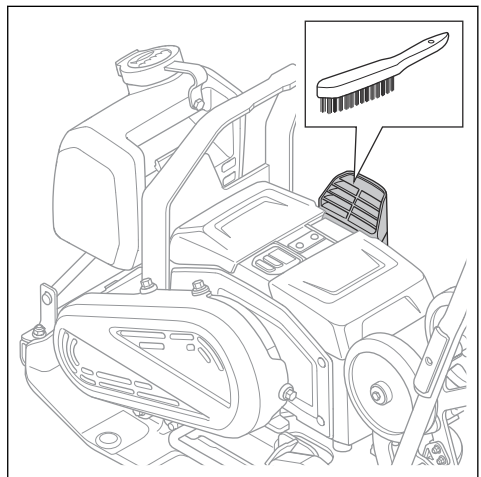
1. Verwijder de accu's uit het product. Zie *De accu's installeren en verwijderen op pagina 17*.
2. Controleer of de acculeppen gesloten zijn.
3. Reinig het product met perslucht of stromend water uit een slang.



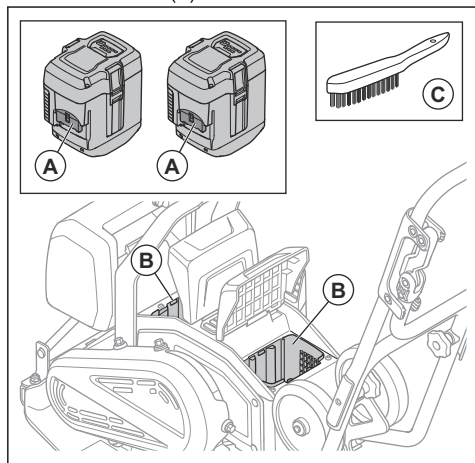
OPGELET: Zorg ervoor dat er geen water in de accucompartimenten terechtkomt.

4. Droog het product af met een doek om al het water te verwijderen.

5. Reinig de luchtinlaat met een zachte, niet-metalen borstel.



- Reinig de aansluitingen op de accu's (A) en in de accucompartimenten (B) met een zachte, niet-metalen borstel (C).



Accu en acculader reinigen



WAARSCHUWING: Reinig de accu of acculader nooit met water.



WAARSCHUWING: Gebruik nooit chemische middelen om de accu te reinigen.

- Zorg ervoor dat de accu en de acculader schoon en droog zijn voordat u de accu in de acculader plaatst.
- Reinig de accupolen met perslucht of gebruik een zachte en droge doek.
- Reinig de oppervlakken van de accu en de acculader met een zachte en droge doek.

De accu opladen

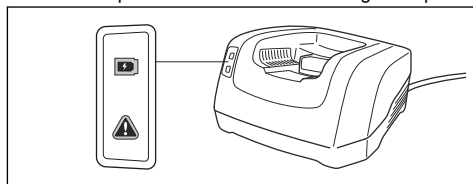
Laad de accu voor het eerste gebruik op. De accu is slechts 30% opgeladen wanneer deze aan de klant wordt geleverd.

Let op: De acculader moet worden aangesloten op de spanning en frequentie die overeenkomen met de specificaties op het productplaatje.

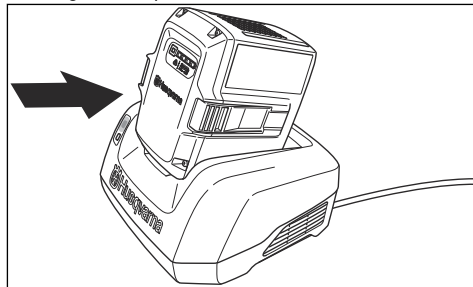
De accu wordt niet opgeladen als de accutemperatuur hoger is dan 50 °C. De acculader verlaagt de temperatuur van de accu voordat deze begint te laden.

- Sluit een uiteinde van de voedingskabel voor de acculader aan op de aansluiting van de acculader.

- Sluit het andere uiteinde van de voedingskabel van de acculader aan op een geaarde wandcontactdoos. De LED op de acculader licht eenmaal groen op.



- Plaats de accu in de acculader. Het groene lampje op de lader gaat branden wanneer de accu correct is aangesloten op de acculader.



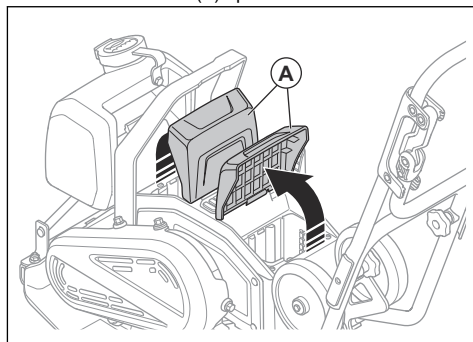
- Wanneer alle LED's op de accu branden, is de accu volledig opgeladen. Laad de accu max. 24 uur op.
- Om de acculader uit de wandcontactdoos los te koppelen, dient u aan de stekker, niet aan de kabel te trekken.
- Haal de accu uit de acculader.

Algemene inspectie uitvoeren

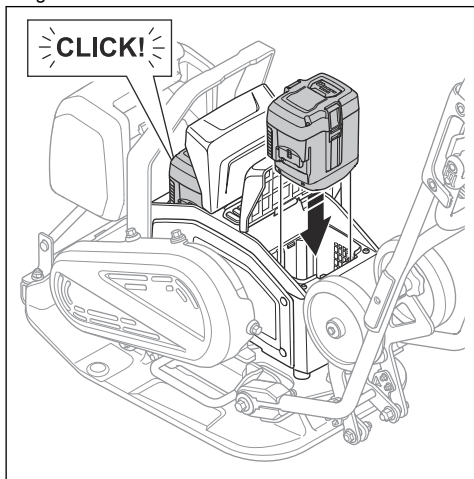
- Controleer of alle moeren en schroeven op het product goed zijn vastgedraaid.

De accu's installeren en verwijderen

- Stop het product. Zie *Product stoppen op pagina 14*.
- Til de accudeksels (A) op.



3. De accu's plaatsen. De accu's zijn correct geïnstalleerd als u een klik hoort.



WAARSCHUWING: Gebruik alleen originele accu's van Husqvarna BLi.



OPGELET: Gebruik geen kracht om de accu's te installeren. Als u de accu's niet eenvoudig in de accucompartimenten kunt plaatsen, zijn de accu's niet correct geïnstalleerd.

4. Zorg ervoor dat de accudeksels volledig gesloten zijn om te voorkomen dat vocht en vuil in de accucompartimenten terechtkomen.
5. Verwijder de accu's in de omgekeerde volgorde.

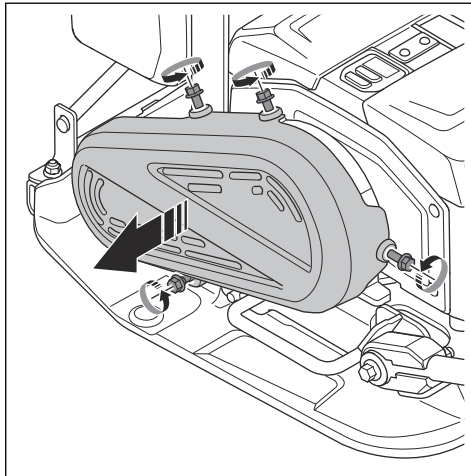
De riem controleren



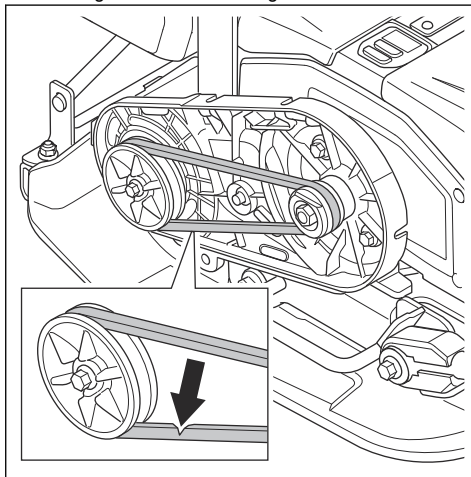
WAARSCHUWING: Gebruik het product niet zonder dat de riemkap is gemonteerd.

1. Verwijder de accu's uit het product. Zie *De accu's installeren en verwijderen op pagina 17*.

2. Draai de 4 bouten los en verwijder de riemkap.



3. Controleer de riem op beschadiging en slijtage. Vervang de riem indien nodig.



4. Controleer de spanning van de riem. De correcte spanning is 60–80 N.
5. Als de spanning niet voldoende is, vervangt u de riem.
6. Monteer de riemkap en de 4 bouten. Draai de bouten vast met 10 Nm.

Probleemoplossing

| Probleem | Oorzaak | Oplossing |
|--|---|---|
| Het product start niet. | De accu is niet correct geïnstalleerd. | Installeer de accu op de juiste manier. Controleer of er geen losse accuconnectorkabel op het product zit. |
| | Lage accuspanning. | Laad de accu op |
| | De accu is beschadigd. | Vervang de accu. |
| De accu laadt niet. | De acculader is niet op een stopcontact aangesloten. | Sluit de acculader aan op een stopcontact. |
| | De stekker van de acculader is niet aangesloten op de accu. | Sluit de stekker van de acculader aan op de accu. |
| De accu stopt met opladen. | De temperatuur van de accu is te hoog. | Zorg ervoor dat er geen afstand is tussen de luchtinlaat van de acculader en de luchtinlaat/luchtuitlaat van de accu. |
| Ongewone geluiden uit de accu. | – | Neem contact op met een erkende servicewerkplaats. |
| De waarschuwingsindicator op het product knippert. | De accu of de elektronica zijn te heet. | Laat het product en de accu's afkoelen. |
| | De START/STOP-knop staat in de START-stand wanneer u de knop ON/OFF in de ON-stand zet. | Zet de START/STOP-knop in de STOP-stand en vervolgens weer in de START-stand. |
| De waarschuwingsindicator voor de accu knippert. | De accu is te heet of te koud. | Laat het product afkoelen of verplaats het product naar binnen en laat het warm worden. |
| Het product start niet en er komen ongewone geluiden uit de motor. | De spanning van de riem is te hoog. | Controleer de spanning van riem. |
| | De bedrijfstemperatuur is te laag. | Het product in de juiste bedrijfstemperatuur gebruiken. |
| Het product heeft geen tractie. | De spanning van de riem is te laag. | Verhoog de spanning van de riem. |
| | De riem is beschadigd. | Vervang de riem. |

Vervoer, opslag en verwerking

Transport

transporteert. Zie *De accu's installeren en verwijderen op pagina 17*.



WAARSCHUWING: Wees voorzichtig tijdens het transport. Het product is zwaar en kan als het valt of beweegt letsel of schade veroorzaken.

Met de transportwielen kunt u het product met de hand verplaatsen voor kortere afstanden. Voor langere afstanden gebruikt u hefuitrusting of plaatst u het product op een voertuig.



WAARSCHUWING: Verwijder de accu's uit het product voordat u het



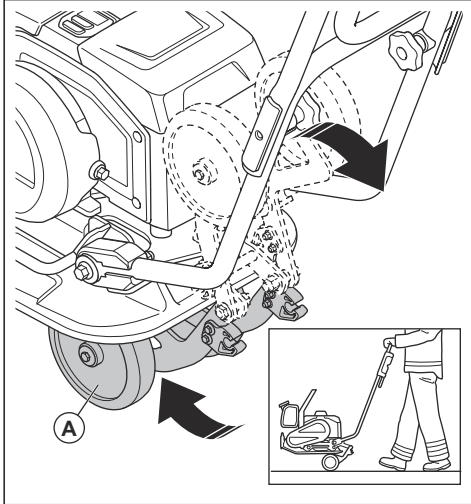
OPGELET: Sleep het product niet achter een voertuig.

Transportwielen inschakelen



WAARSCHUWING: Wees voorzichtig wanneer u de transportwielen inschakelt. Er bestaat gevaar voor beknelling.

- Klap de transportwielen (A) omlaag, onder de bodemplaat.



Het product optillen



WAARSCHUWING: Zorg ervoor dat de hijsapparatuur de juiste specificaties heeft om het product veilig op te tillen. Het typeplaatje op het product geeft het gewicht van het product aan.

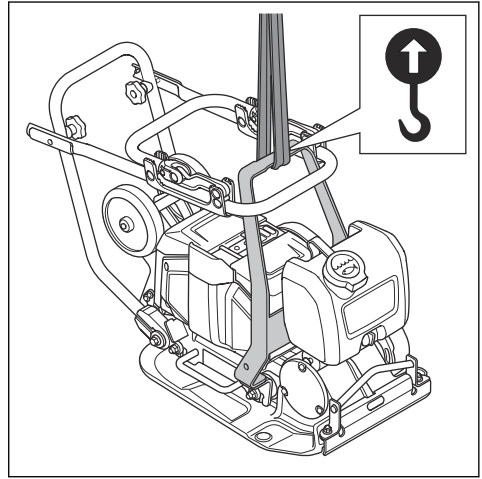


WAARSCHUWING: Loop nooit onder een opgeheven product door en blijf er niet onder of in de buurt staan.



WAARSCHUWING: Verwijder de accu's uit het product voordat u het product optilt. Zie *De accu's installeren en verwijderen op pagina 17*.

- Bevestig de hijsapparatuur aan het hijspunt van het veiligheidsframe. Een label op het product geeft de juiste positie aan.



WAARSCHUWING: Gebruik geen metalen haken, kettingen of andere hijsapparatuur met ruwe randen die schade aan het hijspunt kunnen veroorzaken.

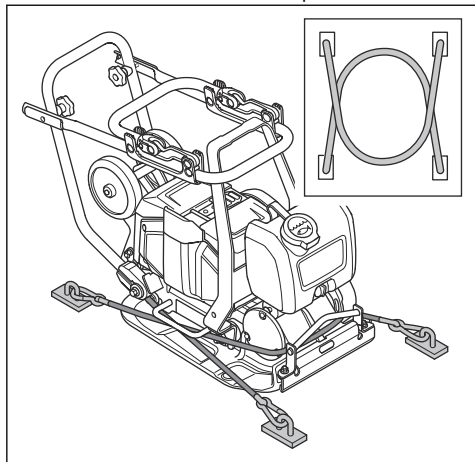


WAARSCHUWING: Hef een beschadigd product niet. Controleer of het veiligheidsframe en de trillingsdempers correct zijn aangebracht en niet beschadigd zijn.

Het product veilig op een transportvoertuig bevestigen met spanbanden

1. Zet de hendel in de transportstand. Zie *Product in de transportstand zetten op pagina 15*.

2. Plaats 2 banden rond de bodemplaat.



- Leg één band om de voorkant van de bodemplaat en bevestig de band aan het voertuig.
- Leg één band om de achterkant van de bodemplaat en bevestig de band aan het voertuig.

Opslag

- Verwijder de accu's uit het product voordat u het opslaat. Zie *De accu's installeren en verwijderen op pagina 17* voor informatie over opslag van de accu's en de acculader.
- Reinig het product en voer een volledige onderhoudsbeurt uit voordat u het product voor langere tijd opslaat.
- Berg het product op in een ruimte die droog en vorstvrij is.
- Plaats een beschermkap op het product voordat u het opslaat.
- Bewaar het product in een afgesloten ruimte om toegang door kinderen of onbevoegde personen te verhinderen.

Transport en opslag van accu en lader

- De meegeleverde Li-ion-accu's voldoen aan de wettelijke vereisten voor gevaarlijke goederen.
- Neem de bijzondere voorschriften op de verpakking en labels voor commercieel transport in acht. Dit geldt ook voor derden en expediteurs.

- Neem contact op met een persoon die gespecialiseerd is op het gebied van gevaarlijke stoffen voordat u het product verzendt. Neem alle van toepassing zijnde nationale voorschriften in acht.
- Breng tape aan op blootliggende aansluitingen wanneer u de accu's in een pakket plaatst. Plaats de accu's strak in het pakket om beweging te voorkomen.
- Bewaar de accu's niet op plaatsen waar statische elektriciteit aanwezig is. Bewaar de accu's niet in een metalen doos.
- Plaats de accu's in een droge, vorstvrije en schone ruimte met de juiste temperatuur.
- Bewaar de accu's op een plaats met een temperatuur tussen 5 °C (41 °F) en 25 °C (77 °F) en niet in direct zonlicht.
- Laad de accu op tussen de 30% en 50% voorafgaand aan langdurige opslag. Controleer jaarlijks de laadtoestand van de accu.
- Maak de accu's schoon voordat u deze opslaat.
- Verwijder de accu's uit het product voordat u het opslaat.
- Bewaar de acculader op een plaats met een temperatuur tussen 5 °C (41 °F) en 25 °C (77 °F) en niet in direct zonlicht.
- Berg de acculader op in een ruimte die afgesloten en droog is.
- Bewaar de accu niet in de buurt van de acculader.

Accu, acculader en product afvoeren

Het onderstaande symbool betekent dat het product geen huishoudelijk afval is. Lever het in bij een recyclepunt voor elektrische en elektronische apparatuur. Dit voorkomt vervuiling van het milieu en letsel bij personen.

Neem contact op met de lokale autoriteiten, het afvalverwerkingsbedrijf of uw dealer voor meer informatie.



Let op: Het symbool staat op het product of op de verpakking van het product.

Technische gegevens

| | |
|-----------|-----------|
| Motortype | BLDC 36 V |
|-----------|-----------|

| | |
|---|---------------|
| Gewicht met accu, kg/lb. ¹ | 69/152 |
| Gewicht zonder accu, kg/lb. ² | 65/143 |
| Trillingsfrequentie, Hz/tpm | 95±2/5700±120 |
| Amplitude, mm/inch ³ | 0,95/0,04 |
| Werksnelheid, m/min/ft./min. ⁴ | 20/66 |
| Centrifugaalkracht, kN/lbf | 10,4/2338 |
| Maximale helling, graden/% | 20/36 |
| Watertank voor asfalt, l/gal | 5,0/1,3 |
| Omgevingstemperatuur, °C/°F | -10-40/14-104 |

| Geluids- en trillingsemissies | |
|--|-----------|
| Geluidsvermogeniveau, gemeten dB(A) | 98,5 |
| Geluidsvermogeniveau, gegarandeerd L _{WA} dB(A). ⁵ | 100 |
| Geluidsdruk niveau bij het oor van de gebruiker, L _p , dB (A). ⁶ | 85 |
| Trillingsniveau bij standaard snelheid, a _{hv} , m/s ² , standaard handgreep/trillingsarme handgreep. ⁷ | 6,46/1,96 |
| Trillingsniveau bij langzame snelheid, a _{hv} , m/s ² , standaard handgreep/trillingsarme handgreep. ⁸ | 8,7/2,46 |

Goedgekeurde accu's voor het product

| Accu | BLi200 | BLi300 | B220X |
|----------------------|---------------|---------------|--------------|
| Type | Lithium-ion | Lithium-ion | Lithium-ion |
| Accucapaciteit, Ah | 5,2 | 9,4 | 6 |
| Nominale spanning, V | 36 | 36 | 36 |

¹ Inclusief 2 BLi300-accu's en een halfvolle watertank

² Inclusief halfvolle watertank

³ Van toepassing op grind

⁴ Snelheid op grind

⁵ Geluidsemissie naar de omgeving gemeten als geluidsvermogen (L_{WA}) volgens EN ISO 3744 in overeenstemming met EG-richtlijn 2000/14/EG. Het verschil tussen gegarandeerd en gemeten geluidsvermogen is dat het gegarandeerde geluidsvermogen ook spreiding in het meetresultaat omvat en de verschillen tussen de verschillende machines van hetzelfde model conform Richtlijn 2000/14/EG.

⁶ Geluidsdruk niveau L_p volgens EN ISO 11201, EN 500-4. Onzekerheid K_{PA} 3,0 dB (A).

⁷ Trillingsniveau volgens EN 500-4. De gerapporteerde gegevens voor een trillingsniveau vertonen een typische statistische spreiding (standaardafwijking) van 1,5 m/s².

⁸ Trillingsniveau volgens EN 500-4. De gerapporteerde gegevens voor een trillingsniveau vertonen een typische statistische spreiding (standaardafwijking) van 1,5 m/s².

| Accu | Bli200 | Bli300 | B220X |
|----------------|---------|---------|----------|
| Gewicht, kg/lb | 1,3/2,9 | 1,9/4,2 | 1,45/3,2 |

Goedgekeurde acculaders voor het product

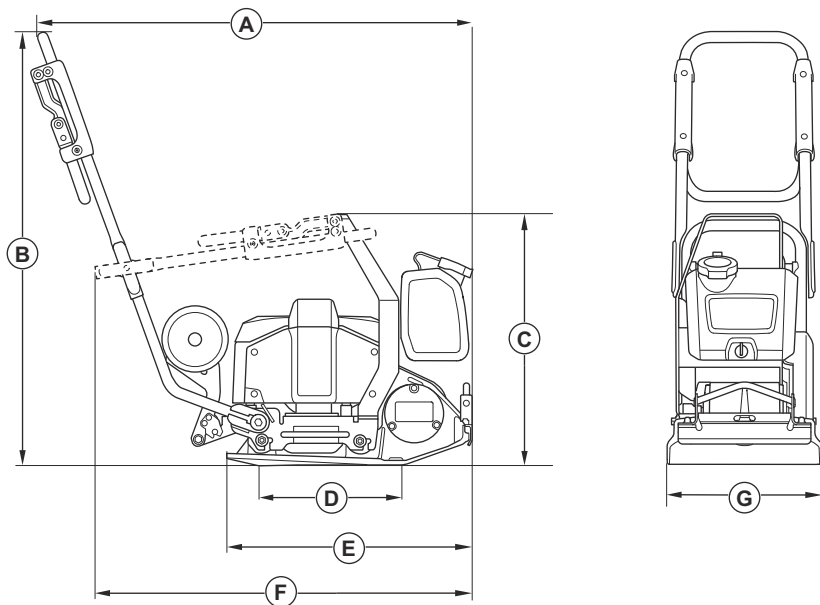
| Acculader | QC330 | QC500 |
|----------------|---------|---------|
| Netspanning, V | 100-240 | 100-240 |
| Frequentie, Hz | 50-60 | 50-60 |
| Vermogen, W | 330 | 500 |

Verklaring inzake geluid- en trillingsemisies

Deze aangegeven waarden zijn verkregen door middel van typeonderzoek in een laboratorium in overeenstemming met de genoemde richtlijn of normen en zijn geschikt voor vergelijking met aangegeven waarden van andere producten die volgens dezelfde richtlijn of normen zijn getest. Deze aangegeven

waarden zijn niet geschikt voor gebruik ten behoeve van risicoanalyses. Waarden die worden gemeten op afzonderlijke werkplekken, kunnen hoger zijn. De werkelijke blootstellingswaarden en het risico op letsel dat een individuele gebruiker ondervindt, zijn uniek en zijn afhankelijk van de manier waarop de gebruiker werkt, het materiaal waarvoor het product gebruikt wordt, de blootstellingstijd en de fysieke toestand van de gebruiker en de toestand van het product.

Productafmetingen



| | | |
|----------|---|-------------|
| A | Lengte inclusief handgreep, mm/inch | 974/38,3 |
| B | Handgriephoogte, mm/inch | 968/38,1 |
| C | Hoogte met ingeklapte handgreep, mm/inch | 561/22,1 |
| D | Contactvlak bodemplaat, m ² /sq. ft. | 0,093/1,001 |
| O | Lengte bodemplaat, mm/inch | 550/21,7 |
| F | Lengte met ingeklapte handgreep, mm/inch | 834/32,8 |
| G | Breedte, mm/inch | 350/13,7 |

Geïntegreerde connectiviteit

Let op: Dit onderdeel is alleen van toepassing op producten die worden geleverd met geïntegreerde connectiviteit.

| Radiospectrum BLE-technologie | |
|--|-------------|
| Frequentiebanden voor het gereedschap, GHz | 2,402-2,480 |
| Maximaal overgebracht radiofrequentievermogen, dBm | 0/1 |

Verklaring van overeenstemming

EG-verklaring van overeenstemming

Wij, **Husqvarna AB**, SE-561 82 Huskvarna,
Zweden, tel: +46-36-146500, verklaren onder onze
alleenverantwoordelijkheid dat het product:

| | |
|----------------------|-----------------------------------|
| Beschrijving | Voorwaartse triplaat |
| Merk | Husqvarna |
| Type/model | LF 60i LAT |
| Identificatie | Serienummers vanaf 2024 en verder |

volledig voldoet aan de volgende EU-richtlijnen en
-regelgeving:

| Richtlijn/Verordening | Beschrijving |
|------------------------------|---|
| 2006/42/EC | "betreffende machines" |
| 2000/14/EC | "betreffende geluid buitenshuis" |
| 2014/53/EU | "betreffende radioapparatuur" |
| 2011/65/EU | "betreffende beperking van gevaarlijke stoffen" |

en dat de volgende geharmoniseerde normen en/of
technische specificaties zijn toegepast;

EN ISO 12100:2010

EN 62841-1:2015+AC:2015

EN 500-1:2006+A1:2009

EN 500-4:2011

EN 55014-1:2017+A11:2020

EN 55014-2:1997+A1:2001+A2:2008+AC:1997

ETSI EN 300 328 V2.2.2

ETSI EN 301 489-1 V2.2.3

ETSI EN 301 489-17 V3.3.1

EN IEC 63000:2018

Aangemelde instantie: 0404, SMP Svensk
Maskinprovning AB, Box 4053, SE-904 32 Umeå,
Sweden, is gecertificeerd conform richtlijn 2000/14/EC
van de Raad, beoordelingsprocedure voor conformiteit:
Bijlage VI.

Voor informatie over geluidsemisies, zie hoofdstuk
Technische gegevens op pagina 21.

Partille, 2024-02-13



Martin Huber

R&D Director, betonnen oppervlakken en vloeren

Husqvarna AB, Construction-divisie

Verantwoordelijk voor technische documentatie

Geregistreerde handelsmerken

Het *Bluetooth*[®]-woordmerk en de logo's zijn geregistreerde handelsmerken die eigendom zijn van *Bluetooth SIG, inc.* en het gebruik van deze merken door Husqvarna vindt plaats onder licentie.

Husqvarna®

www.husqvarnaconstruction.com

Originele instructies



1143935-36



2024-02-19