



Husqvarna[®]



LF 60i LAT

TARTALOMJEGYZÉK

Bevezető.....	2	Műszaki adatok.....	21
Biztonság.....	5	A termék esetében jóváhagyott akkumulátorok.....	22
Üzemeltetés.....	12	A termék esetében jóváhagyott akkumulátortöltők.....	23
Karbantartás.....	15	Beágyazott csatlakoztathatóság.....	24
Hibaelhárítás.....	19	Megfelelőségi nyilatkozat.....	25
Szállítás, tárolás és ártalmatlanítás.....	19	Bejegyzett védjegyek.....	26

Bevezető

Termékleírás

A termék egy gyalog kísért, villanymotorral felszerelt, könnyű előre haladó lapvibrátoros tömörítő. A termék szemcsés talaj vékony vagy mérsékelten vastag rétegeinek tömörítésére szolgál. Az opcionális víztartállyal együtt a termék aszfalt tömörítésére is használható.

A termékváltozatok azonosítására szolgáló betűk leírása:

- L = alacsony vibrációs fogantyúval együtt.
- A = aszfalt tömörítéséhez szükséges víztartállyal együtt.

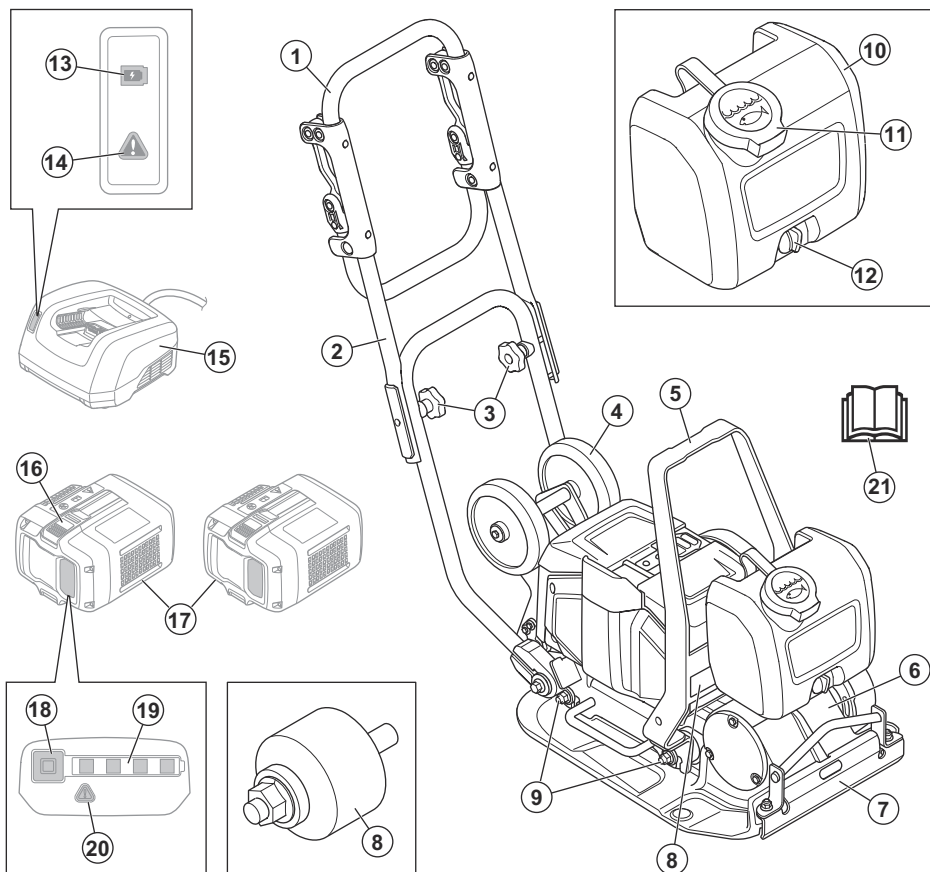
- T = szállítógörgőkkel együtt.

A termék beágyazott csatlakoztathatósággal rendelkezik. Lásd: *Beágyazott csatlakoztathatóság*.

Rendeltetésszerű használat

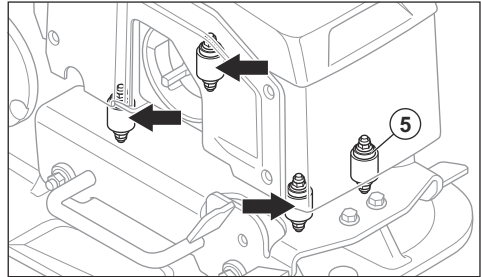
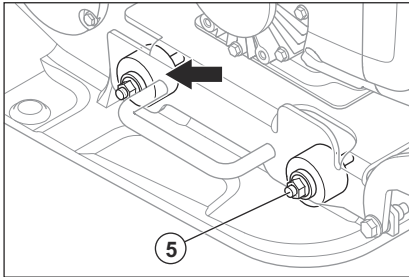
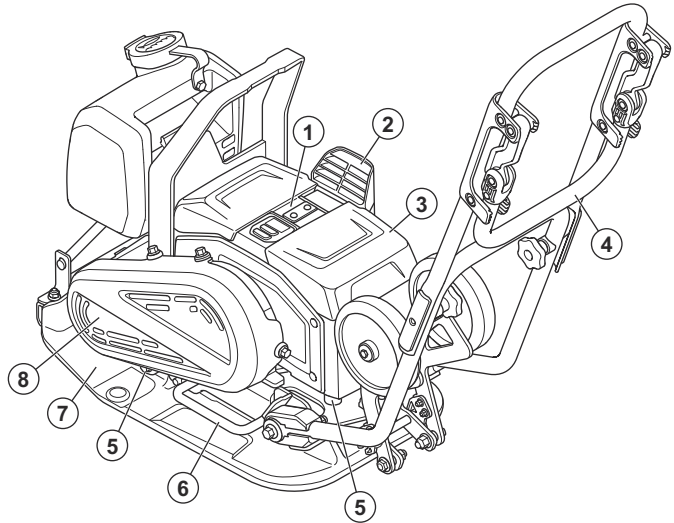
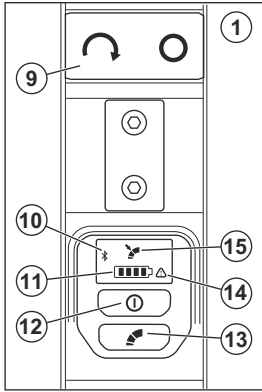
A termék kizárólag professzionális használatra szolgál. A termék kocsi behajtók, ösvények és parkolók javítására használható. Az opcionális burkolólap-kiegészítő emellett burkolólapozásra is használható. Ne használja a terméket egyéb feladatokra.

Termék elejének áttekintése



- | | |
|------------------------------|--|
| 1. Fogantyú | 12. Vízcsap |
| 2. Fogantyú felső része | 13. Töltésjelző |
| 3. Fogantyúgombok | 14. A töltő figyelmeztető visszajelzője |
| 4. Közlekedőkerék | 15. Akkumulátortöltő (nem tartozék) |
| 5. Emelőpont | 16. Akkumulátorkioldó kapcsoló |
| 6. Excenter elem | 17. Akkumulátorok (nem tartozék) |
| 7. Vízellátás | 18. Akkumulátorjelző gomb |
| 8. Típus tábla | 19. Töltöttségjelző |
| 9. Rezgéscsillapító egységek | 20. Az akkumulátor figyelmeztető visszajelzője |
| 10. Víz tartály | 21. Kezelői kézikönyv |
| 11. Víz tartály sapkája | |

Termék hátuljának áttekintése



1. Vezérlőpanel
2. Levegőbeömlő nyílás
3. Akkumulátorfedél
4. Alacsony rezgésű fogantyú
5. Rezgéscsillapító egységek
6. Emelőfogantyú
7. Alsó lemez
8. Ékszíjfedél
9. INDÍTÁS/LEÁLLÍTÁS gomb
10. Bluetooth® visszajelző
11. Akkumulátortöltöttség visszajelzője. Lásd: *Az akkumulátor állapota 12. oldalon.*
12. BE-/KI kapcsoló
13. Alacsony sebesség vezérlőgombja. Lásd: *A sebesség beállítása 14. oldalon.*
14. Figyelmeztetésjelző

15. Alacsony sebesség visszajelzője

A terméken található jelzések



FIGYELMEZTETÉS: A termék veszélyes lehet a kezelőre és másokra, valamint a súlyos sérüléseket és halálukat okozhatja. Körültekintően járjon el, és megfelelően használja a terméket.



Olvassa el a használati utasítást, és a termék használatba vétele előtt mindenképpen legyen tisztában a benne foglaltakkal.



Használjon csúszásálló munkavédelmi bakancsot.



Használjon jóváhagyott fülvédőt.



A termék felemeléséhez rögzítse az emelőeszközt a termék emelőpontjához.



Forró felület.



Tartsa távol a kezét ettől a területtől.



Ha a termék *Bluetooth*[®] vezeték nélküli technológiával is rendelkezik, a *Bluetooth*[®] szimbólum fel van tüntetve a terméknev címkején.



A termék nem helyezhető a háztartási hulladékok közé. Újrahasznosítását egy jóváhagyott, az elektromos és elektronikus berendezések újrahasznosítására szolgáló ponton kell elvégezni.



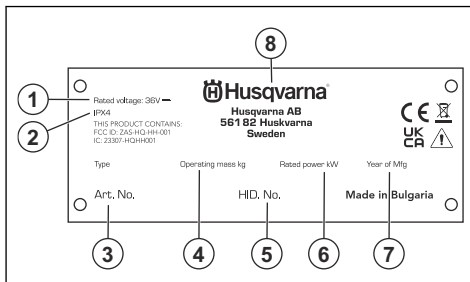
Ez a termék megfelel a vonatkozó EK-irányelveknek. Lásd: *EC megfelelőségi nyilatkozat25. oldalon.*



A termék megfelel a vonatkozó egyesült királyságbeli irányelveknek. Lásd: *UK megfelelőségi nyilatkozat.*

Megjegyzés: A terméken szereplő többi jel/címke egyes piacok specifikus vizsgáztatási követelményeire vonatkozik.

Típus tábla



1. Névleges feszültség
2. IP-besorolás
3. Termékszám
4. Termék tömege
5. Sorozatszám
6. Névleges teljesítmény
7. Gyártás éve
8. Gyártó

A termék károsodása

A termékben keletkezett károkért nem vállalunk felelősséget, amennyiben:

- a termék javítását helytelenül végezték;
- a termék javítása nem a gyártótól származó vagy általa jóváhagyott alkatrészekkel történt;
- a terméket nem a gyártótól származó vagy általa jóváhagyott kiegészítővel szerelték fel;
- a termék javítását nem hivatalos szakszerviz vagy jóváhagyott egyéb szerviz végezte.

Biztonság

Biztonsági meghatározások

A figyelmeztetések, óvintézkedések és megjegyzések a használati utasítás kiemelten fontos részeire hívják fel a figyelmet.



FIGYELMEZTETÉS: Akkor használatos, ha a kézikönyv utasításainak be nem tartása esetén fennáll a kezelő vagy a közelben tartózkodók sérülésének vagy halálának veszélye.



VIGYÁZAT: Akkor használatos, ha a kézikönyv utasításainak be nem tartása esetén fennáll a gyronyi kár, illetve a termék

vagy a környező terület károsodásának veszélye.

Megjegyzés: További információt biztosít az adott helyzetben szükséges tennivalókról.

A motoros szerszámmal kapcsolatos általános biztonsági figyelmeztetések



FIGYELMEZTETÉS: Olvassa el a jelen szerszámgépre vonatkozó összes biztonsági utasítást, útmutatást, ábrát és specifikációt. A az alább felsorolt utasítások

figyelmen kívül hagyása áramütést, tüzet és/vagy komoly sérülést okozhat.

Tegyen el minden figyelmeztetést és utasítást, mert a jövőben szüksége lehet rájuk. A „motoros szerszám” kifejezés a figyelmeztetésekben a hálózatról működő (vezetékes) motoros szerszámmra vagy az akkumulátorról működő (vezeték nélküli) motoros szerszámmra vonatkozik.

A munkaterület biztonsága

- **Tartsa a munkaterületet tisztán és világítsa meg jól.** A zsúfolt vagy sötét területeken könnyen bekövetkeznek balesetek.
- **Ne működtesse a motoros szerszámot robbanásveszélyes környezetben, pl. gyúlékony folyadékok, gázok vagy por jelenlétében.** A motoros szerszám szikrát vethet, amely begyújthatja a port vagy a kipárolgást.
- **Tartsa távol a gyermekeket és a szemlélődőket a motoros szerszám működtetése közben.** A figyelem elvonása miatt elvesztheti az uralmát a szerszám felett.

Elektromos biztonság

- **A motoros szerszám dugaszának illeszkednie kell az aljzatba.** A dugón soha semmilyen átalakítást ne végezzen. Ne használjon adapter dugaszt a földelt motoros szerszámokhoz. Kisebb az áramütés veszélye, ha eredeti dugókat és hozzájuk illő aljzatokat használ.
- **Kerülje el a földelt felületekkel, pl. csövekkel, radiátorokkal, tűzhelyekkel és hűtőszekrényekkel való érintkezést.** Megnövekszik az áramütés veszélye, ha a teste le van földelve.
- **Ne tegye ki a motoros szerszámot esőnek, és ne tartsa azt nedves környezetben.** A gépbe jutó víz növeli az áramütés kockázatát.
- **Ne bánjon durván a kábellel. Soha ne használja a kábelt a motoros szerszám hordozására, húzására vagy a dugasz kihúzására.** Tartsa távol a kábelt hőtől, olajtól, éles széléktől vagy mozgó alkatrészekről. A sérült vagy összegabalyodott kábelek megnövelik az áramütés kockázatát.
- **Ha kültéren használja a motoros szerszámot, használjon kültéri használatra megfelelő hosszabbítókábelt.** A kültéri alkalmazáshoz megfelelő hosszabbító használata csökkenti az áramütés veszélyét.
- **Ha a szerszámgépet feltétlenül nedves helyen kell használni, alkalmazzon életvédelmi relével (RCD) védett tápellátást.** Az RCD használatával csökkenthető az áramütés kockázata.

Személyes biztonság

- **Legyen elővigyázatos, figyeljen arra, amit csinál, és használja a józan eszt a motoros szerszám működtetése során.** Ne használja a motoros szerszámot, ha fáradt, vagy a gyógyszer,

gyógykezelés vagy alkohol hatása alatt áll.

A szerszám működése közben egy pillanatnyi figyelemkiesés súlyos személyi sérülést okozhat.

- **Használjon személyi védőfelszerelést. Mindig használjon szemvédőt.** A megfelelő környezetben a védőfelszerelések, például a pormaszk, a csúszásgátló védőcipő, a kemény fejevédő és a fülvédő használata csökkenti a személyi sérülések kockázatát.
- **Akadályozza meg a véletlen indítást. Ellenőrizze, hogy a bekapcsoló gomb kikapcsolt állásban van-e, mielőtt csatlakoztatja az áramforrást és/vagy az akkumulátort, illetve felveszi vagy szállítja a szerszámot.** Az ujjá kapcsolón tartásával vagy a bekapcsolt motoros szerszám áram alá helyezésével balesetet okozhat.
- **Távolítson el minden beállító kulcsot vagy csavarulkcsot, mielőtt bekapcsolná a motoros szerszámot.** A motoros szerszám forgó alkatrészéhez csatlakozó kulcs vagy más szerszám személyi sérülést okozhat.
- **Ne nyújtózkodjon a termékkel. Mindig szilárdan álljon a talajon, és őrizze meg az egyensúlyát.** Így jobban uralhatja a motoros szerszámot váratlan helyzetekben.
- **Öltözködjön megfelelően. Ne viseljen ékszereket, rövidnadrágot, szandált, illetve ne legyen meztítáb.** Tartsa távol a haját és ruházatát a mozgó alkatrészekről. A mozgó alkatrészek bekapathatják a laza ruhát, az ékszert vagy a hosszú haját.
- **Ha a készülékhez csatlakoztatható porgyűjtő berendezés, akkor mindig csatlakoztassa és használja azt.** A porgyűjtő alkalmazása csökkenti a porral kapcsolatos veszélyeket.
- **A szerszámok rendszeres használatából adódó tapasztalata ne vezessen oda, hogy a terméket könnyelműen, a szerszámbiztonsági alapelvek figyelmen kívül hagyásával működteti.** Egy gondatlanul kivitelezett művelet akár egy századmásodperc alatt is súlyos sérüléshez vezethet.

A motoros szerszám használata és karbantartása

- **Ne erőltesse a motoros szerszámot. Használjon a feladathoz megfelelő motoros szerszámot.** A megfelelő szerszámgépjobb és biztonságosabb munkát fog végezni azon a sebességen, amire tervezték.
- **Ne használja a motoros szerszámot, ha a kapcsoló nem kapcsolja ki vagy be.** A kapcsolóval nem vezérelhető szerszámgépek veszélyesek és javítandók.
- **Húzza ki a dugaszt az áramforrásból és/vagy vegye ki az akkumulátort (amennyiben kivethető), ha bármilyen beállítást végez, kicseréli egy tartozékot vagy tárolja a motoros szerszámot.** Az ilyen megelőző biztonsági intézkedések csökkentik

a motoros szerszám véletlen elindításának veszélyét.

- **A nem használt motoros szerszámot tartsa távol a gyermekektől, és ne engedje, hogy olyan személyek működtessék, akik nem ismerik a motoros szerszámot és ezeket az utasításokat.**
A motoros szerszámok képtelen felhasználók kezében veszélyt jelentenek.
- **Végezze el a szerszámgépek és tartozékok karbantartását. Ellenőrizze a mozgó alkatrészek hibás elhelyezkedését és rögzítését, az alkatrészek sérülését, és minden olyan állapotot, amely hatással lehet a szerszám működésére. Ha sérült, javíttassa meg a motoros szerszámot használat előtt.** A rosszul karbantartott motoros szerszámok rengeteg balesetet okoznak.
- **Tartsa élesen és tisztán a vágószerszámokat.**
A megfelelően karbantartott, éles vágószerszámok kevésbé hajlamosak a beszorulásra, és könnyebb kezelni őket.
- **A szerszámot, a tartozékokat és az alkatrészeket stb. ezen utasításokkal összhangban használja, vegye figyelembe a munkakörülményeket és az elvégzendő feladatot.** Ha a szerszámgépet másféle tevékenységre használják, mint amire tervezték, veszélyes helyzet állhat elő.
- **A fogantyúkat és fogófelületeket tartsa szárazon, tisztán, olaj- és zsírmentesen.** A csúszós fogantyúk és fogófelületek nem teszik lehetővé a szerszám biztonságos kezelését és irányítását váratlan helyzetekben.

Az akkumulátor használata és karbantartása

- **Csak a gyártó által meghatározott töltővel töltsé.**
Az a töltő, amelyik az egyik típusú akkumulátorhoz használható, tűzveszélyes lehet, ha másik típusú akkumulátorral használják.
- **A motoros szerszámokat csak a típusuknak megfelelő akkumulátorokkal használja.** Bármilyen más típusú akkumulátor használata sérülés- és tűzveszélyes.
- **Amikor az akkumulátort nem használja, tartsa távol más fémtárgyaktól, például gémkapcsoktól, érméktől, kulcsoktól, tűktől, csavaroktól vagy más kisebb fémtárgyaktól, amelyek összekapcsolhatják a sarukat.** Az akkumulátorsaruk rövidre zárása égést vagy tüzet okozhat.
- **Nem megfelelő körülmények hatására az akkumulátorból folyadék szivároghat ki. Kerülje az érintkezést. Ha ez véletlenül mégis megtörténik, öblítse le vízzel. Ha a folyadék szembe kerül, forduljon orvoshoz.** Az akkumulátorból távozó folyadék irritációt vagy égési sérülést okozhat.
- **Ne használjon sérült vagy módosított akkumulátort vagy szerszámot.** A sérült vagy módosított akkumulátorok kiszámíthatatlanul viselkedhetnek, ami tüzet, robbanást vagy sérülést okozhat.

- **Az akkumulátort vagy szerszámot ne tegye ki tűznek vagy túl magas hőmérsékletnek.** A tűznek való kitettség, illetve a 130 °C feletti hőmérséklet robbanást okozhat.
- **Kövesse a töltésre vonatkozó utasításokat, és ne töltsé az akkumulátort vagy a szerszámot az utasításokban megadott hőmérséklet-tartományon kívül.** A nem megfelelő, illetve a megadott tartományon kívül eső hőmérsékleten való töltés károsíthatja az akkumulátort és növeli a tűzveszélyt.

Szervizelés

- **A motoros szerszám szervizelését képzett szerelővel végeztesse el, aki kizárólag eredeti cseréalkatrészeket használ.** Így fenntartható a motoros szerszám biztonsága.
- **Soha ne szervizelje a sérült akkumulátort.** Az akkumulátor szervizelését csak a gyártó vagy egy hivatalos szolgáltató végezheti el.

Általános biztonsági utasítások



FIGYELMEZTETÉS: A termék használata előtt olvassa el az alábbi figyelmeztetéseket.

- Ez a termék veszélyes szerszám, ha nem körültekintően járnak el a használata során, vagy nem megfelelőképpen használják. A gép a kezelő és mások súlyos sérülését és halálát is okozhatja. A termék használata előtt mindenképpen olvassa el figyelmesen a jelen használati utasítás tartalmát.
- A terméket csökkent fizikai, érzékelési vagy mentális képességekkel rendelkező, illetve a szükséges tapasztalattal és tudással nem rendelkező személy (beleértve a gyermekeket is) nem használhatja.
- Tegyen el minden figyelmeztetést és utasítást.
- Minden vonatkozó törvénynek és előírásnak meg kell felelni.
- A gépkezelőnek és a gépkezelő munkaadójának ismernie kell a termék kezelésével kapcsolatos kockázatokat, és meg kell akadályozniuk őket.
- Senkinek ne engedélyezze a termék használatát, amíg figyelmesen el nem olvasta a használati utasítás tartalmát.
- Ne használja a terméket, ha nem kapott képzést a használatára. Ügyeljen arra, hogy minden kezelő képzésben részesüljön.
- A terméket gyermekek nem használhatják.
- Kizárólag jóváhagyott személyek számára engedélyezze a termék használatát.
- A kezelő tartozik felelősséggel az olyan balesetekért, amelyek más személyekkel vagy vagyontárgyaikkal történnek.
- Ne használja a terméket, ha fáradt, beteg, illetve alkohol, drog vagy gyógyszer hatása alatt áll.
- Mindig megfontoltan és előrelátóan cselekedjen.

- A termék működés közben elektromágneses mezőt hoz létre. Ez bizonyos körülmények esetén hatással lehet az aktív vagy passzív orvosi implantátumokra. A súlyos sérülések és a halál kockázatának csökkentése érdekében azt javasoljuk, hogy az orvosi implantátumot használó személyek a termék alkalmazása előtt kérjék ki az orvosuk vagy az orvosi implantátum gyártójának tanácsát.
- Tartsa tisztán a terméket. Ügyeljen arra, hogy a jelek és címkék jól olvashatóak legyenek.
- Ne használja a terméket, ha sérült.
- Ne végezzen módosításokat a terméken.
- Ne működtesse a terméket, ha előfordulhat, hogy más személyek módosításokat végeztek a terméken.

Biztonsági utasítások az üzemeltetéshez



FIGYELMEZTETÉS: A termék használata előtt olvassa el az alábbi figyelmeztetéseket.

- Mindenképpen legyen tisztában azzal, hogy vészszólam esetén hogyan kell gyorsan leállítani a motort.
- A kezelőnek megfelelő fizikai erővel kell rendelkeznie a termék biztonságos működtetéséhez.
- A terméket kizárólag akkor indítsa el, ha minden védőburkolat fel van szerelve.
- Használjon személyi védőfelszerelést. Lásd: *Személyi védőfelszerelés 9. oldalon.*
- Győződjön meg arról, hogy csak illetékes személyek tartózkodnak a munkavégzési területen.
- Tartsa tisztán és megfelelő fényviszonyok között a munkavégzési területet.
- A termék működtetése során ügyeljen a biztonságos, stabil testtartásra.
- Győződjön meg róla, hogy nem áll fenn annak a kockázata, hogy Ön vagy a termék magasról leessen.
- Győződjön meg arról, hogy a fogantyún nincs zsír vagy olaj.
- Ne használja a terméket tűz- vagy robbanásveszélyes területeken.
- A termék nagy sebességgel tárgyakat repíthet szét. Ügyeljen arra, hogy a munkaterületen tartózkodó személyek jóváhagyott személyi biztonsági felszerelést viseljenek. Távolítsa el a módítható tárgyakat a munkaterületről.
- Mielőtt magára hagyja a terméket, állítsa le a motort, majd távolítsa el az akkumulátorokat, hogy biztosítsa, hogy a termékét még véletlenül se lehessen elindítani.
- Ügyeljen, nehogy ruházat, hosszú haj vagy felülőgő ékszerek kerüljenek a mozgó alkatrészek közé.
- Ne üljön rá a termékre.
- Ne üsse meg a terméket.

- A terméket mindig mögötte állva, a kezeivel a fogantyút tartva működtesse.
- Elektromos kábelek közelében ne működtesse a terméket. A termék nincs ellátva elektromos szigeteléssel, és sérülés vagy halál kockázata áll fenn.
- A termék működtetése előtt derítse ki, hogy vannak-e elrejtett drótok, kábelek és csövek a munkavégzési területen. Ha a termék nekiütközik egy rejtett tárgynak, azonnal állítsa le a motort, és vizsgálja meg a terméket és a tárgyat. Ne indítsa be és ne működtesse a terméket, amíg meg nem bizonyosodott arról, hogy biztonságos a folytatás.
- Soha ne érintse meg az alsó lemezt a termék működtetése közben vagy a motor leállása után. Az alsó lemez fel van forrósodva. A forró felületek sérülést okozhatnak.
- Soha ne érintse meg az alsó lemezt a termék működtetése közben vagy a motor leállása után. Fennáll a becsípődés veszélye.
- Ne használja a terméket ködben, esőben, erős szélben, illetve villámlás kockázata vagy egyéb kedvezőtlen időjárási körülmények esetén. A termék rossz időjárási körülmények között történő használata negatívan befolyásolhatja a kezelő éberségét. A rossz időjárás veszélyes körülményeket, például csúszós felületeket okozhat.

Rezgéssel kapcsolatos biztonsági tudnivalók



FIGYELMEZTETÉS: A termék használata előtt olvassa el az alábbi figyelmeztetéseket.

- A termék működtetése során rezgések jutnak a termékből a gépkezelőbe. A termék rendszeres és gyakori működtetése a gépkezelő sérüléseit okozhatja, vagy súlyosbíthatja a sérüléseket. Sérülések érhetnek az ujjakat, a kézfejet, a csuklót, a kart, a vállat és/vagy az idegeket és más testrészek vérellátását. A sérülések súlyos elesettséget és/vagy maradandó károsodást okozhatnak, és hetek, hónapok vagy évek elteltével fokozódhatnak. A lehetséges sérülések magukban foglalják a keringési rendszer, az idegrendszer, az ízületek és egyéb testrészek károsodását.
- A tünetek a termék működtetése során és máskor egyaránt jelentkezhetnek. Ha tüneteket észlel, és folytatja a termék működtetését, akkor a tünetek súlyosbodhatnak vagy állandósulhatnak. Ha az alábbi vagy egyéb tünetek jelentkeznek, kérjen orvosi segítséget:
 - Zsibbadás, érzéskiesés, bizsergés, szúró érzés, fájdalom, égő érzés, lüktetés, merevség, ügyetlenség, erőtlenség, a bőr színének vagy felületének megváltozása.
- A tünetek hideg hőmérséklet esetén erősödhetnek. Ha a terméket hideg környezetben működteti, viseljen meleg ruházatot, és tartsa melegen a kezét.

- A helyes rezgésszint fenntartása érdekében a termék karbantartását és működtetését a használati utasításban foglaltaknak megfelelően végezze.
- A termék fel van szerelve egy rezgéscsillapító rendszerrel, amely csökkenti a fogantyúkból a kezelőbe jutó rezgéseket. Hagyja, hogy a termék Ön helyett dolgozzon. Ne nyomja erővel a terméket. Tartsa szorosan a terméket a fogantyúknál fogva, de ügyeljen arra, hogy ÖN irányítsa és biztonságos módon működtesse a terméket. Ne nyomja bele a szükségesnél nagyobb mértékben a fogantyúkat a végűtközőkbe.
- Kizárólag a fogantyún vagy a fogantyúkon tartsa a kezét. Minden más testrészét tartsa a terméktől távol.
- Ha hirtelen erős rezgést érez, azonnal állítsa le a terméket. Ne folytassa a gép működtetését, amíg meg nem szüntette a felerősödött rezgés okát.

Porvédelem



FIGYELMEZTETÉS: A termék használata előtt olvassa el az alábbi figyelmeztetéseket.

- A termék beltéri vagy zárt térben való használata során por juthat a levegőbe. A por súlyos sérülést és maradandó egészségügyi problémákat okozhat. A szilícium-dioxid port számos hatásosság károsnak minősít. Az ilyen egészségügyi problémákra jelentenek példát az alábbiak:
 - Halálos tüdőbetegségek, pl. krónikus bronchitis, szilikózis és tüdőfibrozis
 - Rák
 - Születési rendellenességek
 - Bőrgyulladás
- A levegőbe, valamint a berendezésre, felületekre, ruházatra és testrészekre jutó por és gőzök mennyiségének csökkentése érdekében használjon megfelelő felszerelést. A megfelelő intézkedésekre jelentenek példák a por megkötésére szolgáló porgyűjtő rendszerek és vízpermetek. A lehetséges esetekben a kialakulási helyén csökkentse a por mennyiségét. Ügyeljen arra, hogy a berendezés megfelelően legyen felszerelve, és hogy biztosított legyen a rendszeres karbantartása.
- Viseljen jóváhagyott légzésvédőt beltéri vagy zárt térben való munkavégzéskor. Ügyeljen arra, hogy a légzésvédő készülék a munkavégzési területen jelen lévő veszélyes anyagoknak megfelelő legyen.
- Ügyeljen arra, hogy a munkavégzési területen megfelelő legyen a légáramlás.

Zajvédelem



FIGYELMEZTETÉS: A termék használata előtt olvassa el az alábbi figyelmeztetéseket.

- A magas zajszintek és a hosszú távú zajártalom halláskárosodást okozhat.
- A zajszint minimális szinten tartása érdekében a termék karbantartását és működtetését a használati utasításban foglaltaknak megfelelően végezze.
- A termék használatakor viseljen jóváhagyott hallásvédőt.
- Hallásvédő használata közben is figyeljen a veszélyjelzésekre és a kiáltásokra. A termék leállítása esetén távolítsa el a hallásvédőt, kivéve, ha a munkavégzési terület zajszintje szükségessé teszi a hallásvédő használatát.

Személyi védőfelszerelés



FIGYELMEZTETÉS: A termék használata előtt olvassa el az alábbi figyelmeztetéseket.

- Amikor a terméket használja, mindig viseljen jóváhagyott személyi védőfelszerelést. A személyi védőfelszerelés nem küszöböli ki teljes mértékben a sérülés kockázatát, de csökkenti a sérülés mértékét, ha bekövetkezik a baleset. A megfelelő személyi védőfelszerelés kiválasztásában kérje az illetékes kereskedő segítségét.
- Rendszeresen ellenőrizze a személyi védőfelszerelés állapotát.
- Használjon jóváhagyott védősisakot.
- Használjon jóváhagyott fülvédőt.
- Viseljen jóváhagyott légzésvédőt a termék beltéri vagy zárt térben való működtetésekor.
- Használjon jóváhagyott, oldalsó elemekkel ellátott szemvédőt.
- Használjon védőkesztyűt.
- Használjon acéllemezes lábujjvédővel és csúszásgátló talppal ellátott védőbakancsot.
- Használjon jóváhagyott munkavédelmi ruházatot vagy azzal egyenértékű, testhezálló ruházatot, azaz hosszú ujjú és szárú ruhadarabokat.

Tűzoltó készülék

- A gép működtetése közben tartson a közelben tűzoltó készüléket.
- Használjon „ABE” besorolású poroltó készüléket vagy „BE” besorolású szén-dioxidos tűzoltó készüléket.

Biztonsági eszközök a terméken



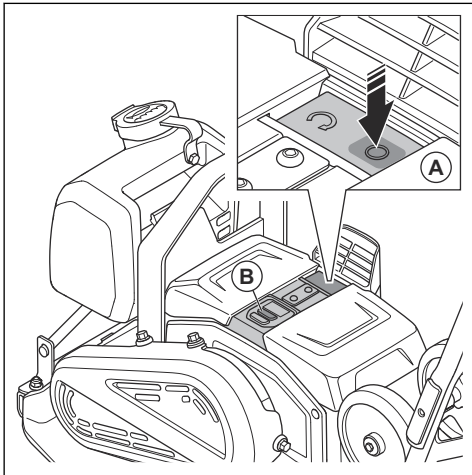
FIGYELMEZTETÉS: A termék használata előtt olvassa el az alábbi figyelmeztetéseket.

- Ne használja a terméket sérült vagy nem megfelelően működő biztonsági eszközökkel.

- Rendszeresen ellenőrizze a biztonsági eszközöket. Ha a biztonsági eszközök sérültek vagy nem működnek megfelelően, forduljon a Husqvarna szakszervizhez.
- Ne módosítsd a biztonsági eszközöket.

A STOP gomb ellenőrzése

1. Indítsa be a terméket. Lásd: *A termék elindítása 13. oldal.*
2. Nyomja meg a „STOP” gombot.



3. Ha a motor nem áll le, hivatalos szervizközponttal végeztesse el a termék szervizelését.

Rezgéscsillapító egységek

A rezgéscsillapító egységek csökkentik a termék rezgését. A kezelő sérüléseinek és a termék károsodásának megelőzése érdekében a rezgéscsillapító egységek csökkentik a káros rezgéseket.

A rezgéscsillapító egységek ellenőrzése

8 rezgéscsillapító egység van, 4 a termék bal, illetve 4 a termék jobb oldalán.

- Ügyeljen arra, hogy a rezgéscsillapító egységek megfelelően legyenek felszerelve.
- Vizsgálja meg a rezgéscsillapító egységeket, hogy nem láthatók-e rajta károsodások vagy kopás jelei.
- Szükség esetén cserélje ki a rezgéscsillapító egységeket.

Az akkumulátorral kapcsolatos biztonsági előírások



FIGYELMEZTETÉS: A termék használata előtt olvassa el az alábbi figyelmeztetéseket.

- Kizárólag a termékhez ajánlott Husqvarna BLi akkumulátorokat használja. Az akkumulátorok szoftveresen kódolva vannak.
- Mindig eredeti akkumulátort használjon. Ha nem megfelelő típusú akkumulátort helyez be, akkor az akkumulátor felrobbanhat. További információért forduljon szakkereskedőjéhez.
- A tölthető Husqvarna BLi akkumulátorokat kizárólag a megfelelő Husqvarna termékek tápellátására használja. Ne használja az akkumulátort más eszközök áramforrásaként, mivel ez balesetveszélyes.
- Elektromos áramütés veszélye. Ne csatlakoztassa az akkumulátorsarukat kulcsokhoz, csavarokhoz vagy egyéb fémhez. Ez az akkumulátor rövidzárlatát okozhatja.
- Ha az akkumulátor szivárog, ne hagyja, hogy a folyadék bőrre vagy szembe kerüljön. Ha a folyadékhoz ért, nagy mennyiségű vízzel tisztítsa meg az adott testfelületet, és forduljon orvoshoz.
- Ne használjon nem újratölthető akkumulátorokat.
- Ne módosítsa az akkumulátort.
- Ne tegyen tárgyakat az akkumulátor szellőzőnyílásaiba.
- Tartsa távol az akkumulátort a közvetlen napsütéstől, hőtől és nyílt lángtól. Az akkumulátor felrobbanhat, és súlyos égési, illetve vegyi égési sérüléseket okozhat.
- Tartsa az akkumulátort esős, nedves környezetől távol.
- Tartsa az akkumulátort mikrohullámoktól és magas nyomástól távol.
- Soha ne próbálkozzon az akkumulátor szétszerelésével vagy szétvételével.
- Az akkumulátort 0 °C/32 °F és 40 °C/104 °F közötti hőmérsékleten használja.
- Soha ne tisztítsa vízzel az akkumulátort vagy az akkumulátortöltőt. Lásd: *Az akkumulátor és az akkumulátortöltő tisztítása 17. oldal.*
- Ne használjon sérült akkumulátort.
- A tárolás során tartsa az akkumulátorokat távol a fém tárgytól, például szegektől, csavaroktól és ékszerektől.
- Az akkumulátor gyermekektől elzárva tartandó.

Az akkumulátortöltő készülék biztonsága



FIGYELMEZTETÉS: A termék használata előtt olvassa el az alábbi figyelmeztetéseket.

- Áramütés vagy rövidzárlat veszélye, ha a biztonsági utasításokat nem tartják be.
- A termék működés közben elektromágneses mezőt hoz létre. Ez bizonyos körülmények esetén hatással lehet az aktív vagy passzív orvosi implantátumokra. A súlyos vagy halálos sérülés kockázatának csökkentése érdekében azt javasoljuk, hogy az orvosi implantátumot használó személyek a termék

alkalmazása előtt kérjük ki orvosuk vagy az orvosi implantátum gyártójának tanácsát.

- Ne próbálkozzon az akkumulátortöltő szétszerelésével.
- Ne módosítsa az akkumulátortöltőt.
- Ne használjon sérült akkumulátortöltőt.
- Ne emelje fel az akkumulátortöltőt a tápkábelnél fogva. Az akkumulátortöltőt fali aljzatról történő kihúzásához a dugaszt húzza. Ne a tápkábel húzza.
- Ha az akkumulátortöltőt tápkábele sérült, hivatalos szakszervízben cseréltesse ki.
- Minden kábelt és hosszabbítókábelt óvjon a víztől, az olajtól és az éles peremektől. Ügyeljen rá, hogy a kábel ne akadjon be ajtóba, korlátba vagy hasonló tárgyba. Ne végezzen töltést, amíg a kábel fel van tekerve. Ennek hatására a kábel felforrósodhat.
- Ne használja az akkumulátortöltőt gyúlékony anyagok vagy olyan anyagok közelében, amelyek korróziót okozhatnak. Győződjön meg róla, hogy az akkumulátortöltőt nem fedi semmi. Amennyiben a töltő füstölni vagy égni kezdene, húzza ki a dugóját.
- Az akkumulátort csak jó szellőzésű helyiségben, napfénytől távol töltsen. Ne töltsen az akkumulátort kültérben. Ne töltsen az akkumulátort nedves körülmények között.
- Az akkumulátortöltőt csak 5 °C/41 °F és 40 °C/104 °F közötti hőmérséklet esetén használja. A töltőkészüléket jól szellőző, száraz és pormentes környezetben használja.
- Ne tegyen tárgyakat az akkumulátortöltő szellőzőnyílásaiba.
- Ne érintsen az akkumulátortöltő csatlakozóihoz fémtárgyakat, mivel ezek rövidzárlatot okozhatnak a töltőkészüléken.
- Ne töltsön nem újratölthető telepet az akkumulátortöltőben, és ne használja őket a gépben.
- Jávahagyott, nem sérült hálózati aljzatot használjon.
- Vihar kockázata esetén ne töltsen a terméket.
- Csak akkor töltsen, ha az akkumulátortöltő vízszintes felületen van.
- Az akkumulátortöltő gyermekektől elzárva tartandó.
- Az akkumulátor töltése közben csatlakoztassa le az akkumulátortöltőt a tápcsatlakozóról.

Lejtőn történő működtetésre vonatkozó biztonsági utasítások



FIGYELMEZTETÉS: A termék használata előtt olvassa el az alábbi figyelmeztetéseket.

- Ne használja a terméket 20° értéknel meredekebb lejtőn. A laza talaj, a rezgések és a működtetési sebesség következtében a termék felborulhat a 20° értéknel kevésbé meredek lejtőn.
- Ügyeljen arra, hogy a munkaterület biztonságos legyen. A nedves és laza talaj csökkenti a termék

működtetésének biztonságosságát. Lejtőkön és durva felületeken körültekintően járjon el.

- Ügyeljen arra, hogy a munkavégzési területen tartózkodó összes személy a termék felett helyezkedjen el.
- A lejtőkön felfelé és lefelé irányban, ne pedig keresztben működtesse a terméket.
- Ne parkolja le lejtőn a terméket. Ha kénytelen lejtőn leparkolni a terméket, akkor ügyeljen, nehogy a termék felboruljon. Fennáll a sérülés és a károsodás kockázata.

Szélek közelében történő működtetésre vonatkozó biztonsági utasítások



FIGYELMEZTETÉS: A termék használata előtt olvassa el az alábbi figyelmeztetéseket.

- Szélek közelében történő működtetés esetén fennáll a termék felborulásának kockázata. Mindig tartsa a termék legalább $\frac{2}{3}$ -át egy kellően stabil felületen, amely képes megtartani a termék tömegét.
- Ha a termék felborul, állítsa le a motort, mielőtt visszaemeli a terméket egy megfelelően stabil felületre. Lásd: *A termék leállítás 14. oldalon.*

Biztonsági utasítások a karbantáráshoz



FIGYELMEZTETÉS: A termék használata előtt olvassa el az alábbi figyelmeztetéseket.

- Ha a karbantartást nem megfelelően és rendszeresen végezték el, nő a termék sérülésének és károsodásának kockázata.
- Használjon személyi védőfelszerelést. Lásd: *Személyi védőfelszerelés 9. oldalon.*
- A karbantartás elvégzése előtt tisztítsa meg a terméket a veszélyes anyagok eltávolítása érdekében.
- A karbantartás elvégzése előtt vegye ki az akkumulátorokat a termékből.
- Ne végezzen módosításokat a terméken. A gyártó által nem jóváhagyott módosítások súlyos sérülést vagy halált okozhatnak.
- Mindig eredeti tartozékokat és pótalkatrészeket használjon. A gyártó által nem jóváhagyott tartozékok és pótalkatrészek súlyos sérülést vagy halált okozhatnak.
- A sérült, kopott vagy törött alkatrészt cserélje ki.
- Csak a használati utasításban megadott karbantartást végezze el. Minden egyéb szervizelési munkát hagyjon egy hivatalos szervizműhelyre.
- Karbantartás után ellenőrizze a termék rezgésszintjét. Ha nem megfelelő, forduljon egy hivatalos szervizközpontozhoz.

- A termék rendszeres szervizelését hivatalos szervizműhellyel kell elvégeztetni.

Bluetooth®



VIGYÁZAT: A berendezésen végzett, a Husqvarna által nem kifejezetten jóváhagyott változtatások és módosítások érvényteleníthetik az FCC jelen berendezés működtetésére vonatkozó engedélyjét.

Figyelem: Ez a készülék megfelel az FCC szabályzat 15. részének, valamint az Industry Canada licenc alól kivételt jelentő RSS szabványnak. A működtetésnek a következő két feltétele van:

- Ez a készülék nem okozhat káros interferenciát.
- A készüléknek el kell fogadnia minden rá ható interferenciát, a nem kívánt működést okozó interferenciát is beleértve.

Le présent appareil est conforme aux CNR d'Industrie Canada applicables aux appareils radio exempts de licence. L'exploitation est autorisée aux deux conditions suivantes:

- l'appareil ne doit pas produire de brouillage, et
- l'appareil doit accepter tout brouillage radioélectrique subi, même si le brouillage est susceptible d'en compromettre le fonctionnement.

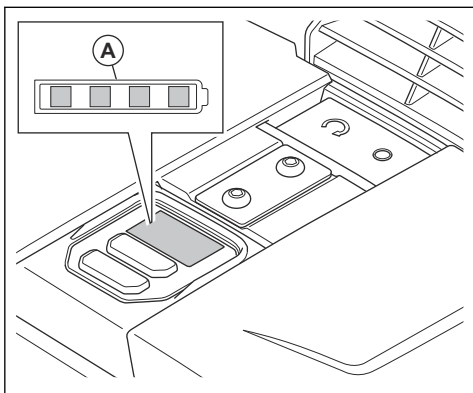
Üzemeltetés

A termék működtetése előtti teendők

- Olvassa el figyelmesen a termék kezelői kézikönyvét, és győződjön meg arról, hogy megértette a benne foglaltakat.
- Olvassa el figyelmesen az akkumulátor és az akkumulátortöltő kezelői kézikönyvét, és győződjön meg arról, hogy megértette a benne foglaltakat.
- Végezze el a napi karbantartást. Lásd: *Karbantartási terv 15. oldalon.*
- Illetéktelenek nem tartózkodhatnak a munkaterületen, ellenkező esetben fennáll a súlyos sérülés veszélye.
- Használjon személyi védőfelszerelést. Lásd: *Személyi védőfelszerelés 9. oldalon.*

Az akkumulátor állapota

Az akkumulátor állapotjelzője (A) a termék indításakor világít. Ha 2 akkumulátort használ, az akkumulátor töltöttségjelzője a termékben lévő 2 akkumulátor teljes töltöttségi szintjét mutatja.

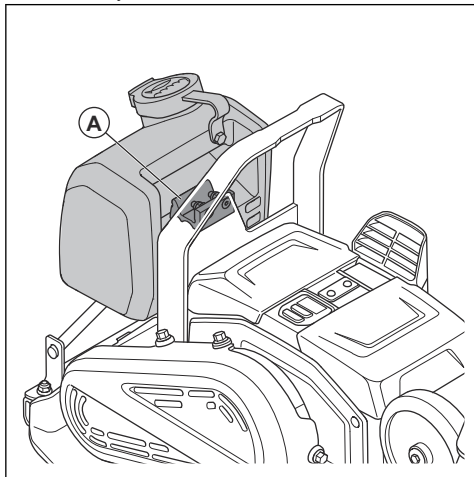


Töltöttségi állapot	Szimbólum az állapotjelzőn
Az akkumulátor töltöttségi szintje 76–100%.	
Az akkumulátor töltöttségi szintje 51–75%.	
Az akkumulátor töltöttségi szintje 26–50%.	
Az akkumulátor töltöttségi szintje 6–25%.	
Az akkumulátor töltöttségi szintje 0–5%.	

A víztartály feltöltése

A víztartályt a készülékre helyezve vagy arról eltávolítva is feltöltheti. A víztartály eltávolításához és feltöltéséhez kövesse az alábbi lépéseket:

1. Emelje fel a gumizár elülső részét (A), és emelje le a víztartályt a termékről.



2. Töltse fel a víztartályt vízzel.

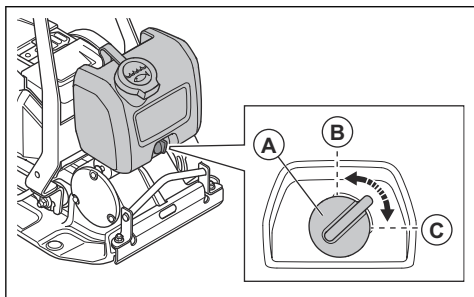


VIGYÁZAT: Vízen kívül ne öntsön más folyadékot a víztartályba. Az egyéb folyadékok a termék károsodását okozhatják, és ártalmas lehet a környezetre.

3. Emelje fel a gumizár elülső részét, és nyomja bele a víztartályt a tartály rögzítésére szolgáló tartóelembe.

A vízáramlás beállítása

- Fordítsa el a vízcsapot (A). Állítsa be a vízáramlás mértékét a zárt (B) és a teljesen nyitott (C) lehetőség között.



Bluetooth® vezeték nélküli technológia

Beépített Bluetooth® vezeték nélküli technológiával ellátott termékek esetén a termék csatlakoztatható mobilkészülékekhez. A Bluetooth® vezeték nélküli technológia szimbóluma akkor világít, amikor a mobilkészülék csatlakoztatva van a termékhez.



Beágyazott kapcsolat használata a Husqvarna Fleet Services™ segítségével

Megjegyzés: Ez a rész csak a beágyazott csatlakoztathatósággal rendelkező termékekre vonatkozik.

Megjegyzés: A Bluetooth® funkción keresztül rádiós jelátvitel az akkumulátorhoz való első csatlakoztatáskor aktiválódik, és aktíválva marad.

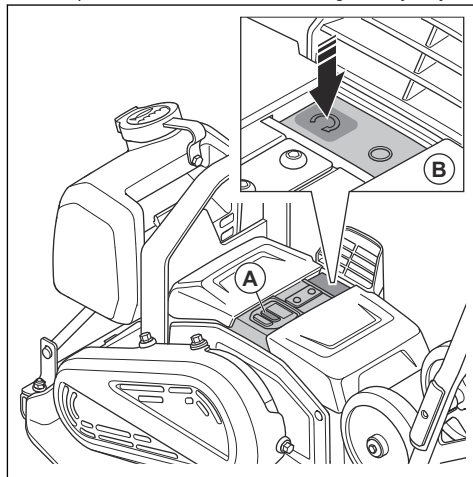
1. Töltse le a Husqvarna Fleet Services™ iOS vagy Android alkalmazást Husqvarna Fleet Services.
2. Látogasson el a Husqvarna Fleet Services szolgáltatás™ weboldalára <https://fleetservices.husqvarna.com> további információért.

A termék elindítása

1. Helyezze be a 2 akkumulátort az akkumulátorrekeszbe. Ellenőrizze, hogy az akkumulátorok megfelelően vannak-e beszerelve. Lásd: *Az akkumulátorok beszerelése és eltávolítása 17. oldalon.*

Megjegyzés: A terméket 1 akkumulátorral is működtetheti, de a működési idő rövidebb lesz. Ha a terméket 2 akkumulátorral működteti, a termék egyszerre 1 akkumulátort mérít.

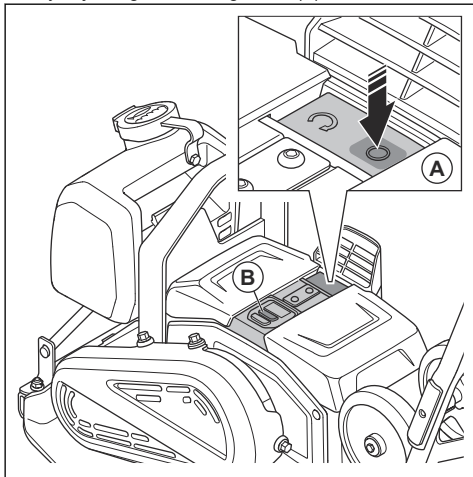
2. Nyomja meg a BE/KI gombot (A). Ellenőrizze, hogy bekapcsol-e az akkumulátortöltöttség visszajelzője.



3. Nyomja meg a „START” gombot (B).

A termék leállítása

1. Nyomja meg a „STOP” gombot (A).



2. Nyomja meg az ON/OFF gombot (B).
3. Vegye ki az akkumulátorokat a termékből. Lásd: *Az akkumulátorok beszerelése és eltávolítása 17. oldalon.*

A termék működtetése



VIGYÁZAT: A terméket mindig előremenetben működtesse. A hátrameneti mozgás akadályozza az excenter elem megfelelő működését, és a termék meghibásodását okozhatja.

1. Fogja meg a fogantyút, és irányítsa a készüléket. Ne tolja előre a terméket. Hagyja, hogy a termék hajtórendszere előrefelé mozgassa a terméket.



VIGYÁZAT: Ne nyomja lefelé a terméket. A túl nagy mértékű nyomás nem megfelelő minőségű eredményhez vezethet.



VIGYÁZAT: Ne zárja el a légbeömlő nyílást.

2. Ha szeretne irányt váltani, fordítsa meg a terméket.

A sebesség beállítása

A termék indításakor a termék normál sebességgel működik.

1. Indítsa el a terméket; tekintse át a következőt: *A termék elindítása 13. oldalon.*

2. Nyomja meg az alacsony sebesség vezérlőgombját. Az alacsony sebesség visszajelzője világítani kezd.
3. A termék normál sebességgel történő működtetéséhez nyomja meg ismét az alacsony sebesség vezérlőgombját. Az alacsony sebesség visszajelzője kialszik.

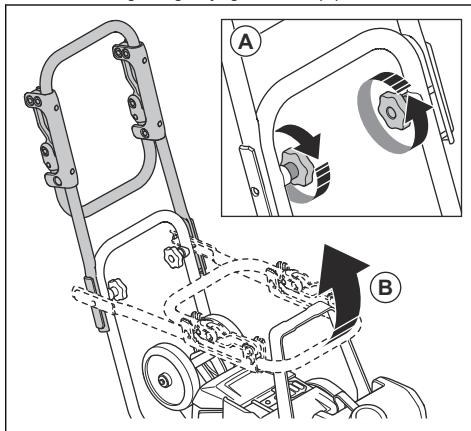
Megjegyzés: Az alacsony sebesség vezérlőgombjával beállíthatja a sebességet, amikor a termék mozog.

A termék működési pozícióba állítása



FIGYELMEZTETÉS: A termék működési pozícióba állításakor fennáll a becsípődés veszélye. Használjon védőkesztyűt.

1. Lazítsa meg a fogantyúgombokat (A).

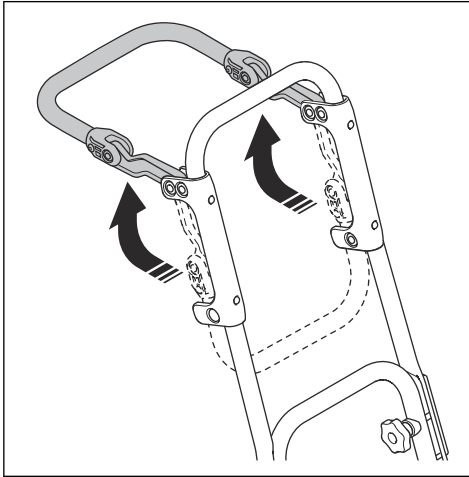


2. Emelje fel a fogantyút (B).
3. Húzza meg a fogantyúgombokat (A).

Az alacsony rezgésű fogantyú fel- és lehajtása

Az alacsony rezgésű fogantyú segítségével csökkentheti a rezgésszintet.

- Húzza meg az alacsony rezgésű fogantyút a bilincsekől való kioldáshoz.



- Hajtsa le az alacsony rezgésű fogantyút, és nyomja a bilincsekbe a rögzítéshez.

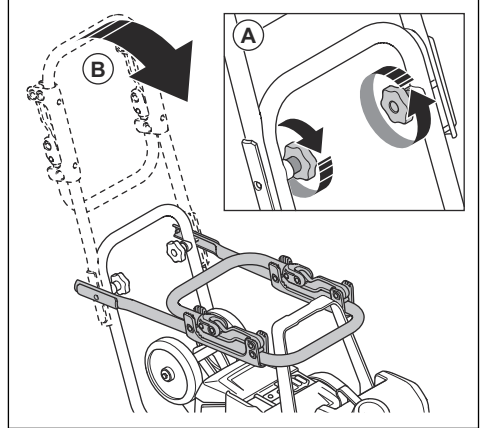


A termék szállítási helyzetbe állítása



FIGYELMEZTETÉS: A termék szállítási pozícióba állításakor fennáll a becsípődés veszélye. Használjon védőkesztyűt.

1. Lazítsa meg a fogantyúgombokat (A).



2. Engedje le a fogantyút (B).
3. Húzza meg a fogantyúgombokat (A).

Karbantartás

Bevezetés



FIGYELMEZTETÉS: A termék karbantartása előtt olvassa el és értelmezze a biztonsággal foglalkozó fejezetet.



FIGYELMEZTETÉS: Karbantartás előtt vegye ki az akkumulátorokat.

Karbantartási terv

* = Kezelő által végzett általános karbantartás. Az utasítások nem szerepelnek ebben a kezelői kézikönyvben.

X = Az utasítások szerepelnek ebben a kezelői kézikönyvben.

Általános termékcarbantartás	Használat előtt	100 üzemo-ránként
Végezzen általános ellenőrzést.	X	
Tisztítsa meg a terméket.	X	
Tisztítsa meg az akkumulátort és az akkumulátortöltőt.	X	
Győződjön meg a „STOP” gomb megfelelő, hibátlan működéséről.	X	
Ellenőrizze, nem sérült-e az akkumulátor.	*	
Ellenőrizze az akkumulátortöltő épségét; győződjön meg arról, hogy megfelelően működik-e.	*	
Ellenőrizze az akkumulátor és a termék közötti csatlakozásokat. Ellenőrizze az akkumulátor és az akkumulátortöltő közötti csatlakozásokat is.	*	
Ellenőrizze, hogy nincsenek-e sérülések a rezgéscsillapító egységeken.		X
Ellenőrizze a szij feszességét, valamint hogy nem sérült-e. Szükség esetén állítsa be vagy cserélje ki a szijat.		X

A termék tisztítása

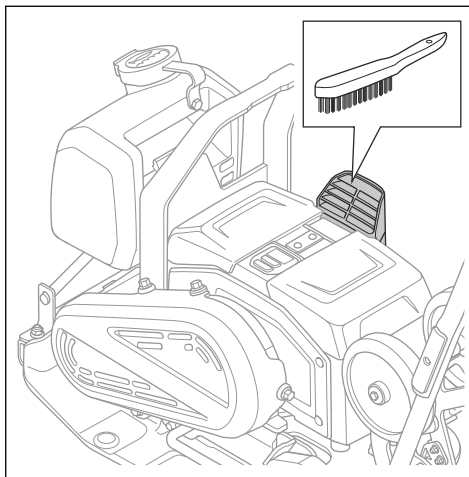
1. Vegye ki az akkumulátorokat a termékből. Lásd: *Az akkumulátorok beszerelése és eltávolítása 17. oldal.*
2. Ellenőrizze, hogy az akkumulátorfedelek zárt állapotban vannak-e.
3. A termék tisztítását sűrített levegővel vagy tömlőből folyó vízzel végezze.



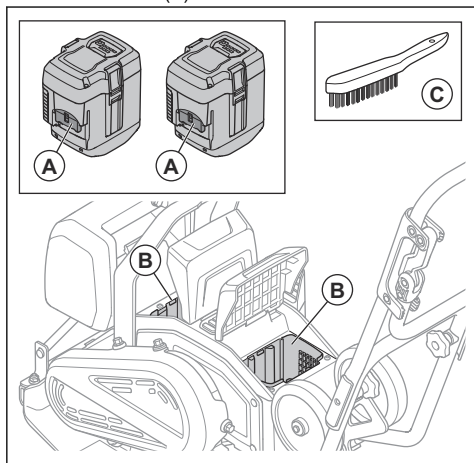
VIGYÁZAT: Ügyeljen arra, hogy ne kerüljön víz az akkumulátortérbe.

4. Az összes víz eltávolításához törölje szárazra a terméket egy ronggyal.

5. Tisztítsa meg a légbefúvó nyílást puha, nem fémből készült kefével.



6. Tisztítsa meg az akkumulátorok csatlakozóit (A) és az akkumulátorteret (B) egy puha, nem fémből készült kefével (C).



Az akkumulátor és az akkumulátortöltő tisztítása



FIGYELMEZTETÉS: Soha ne tisztítsa vízzel az akkumulátort vagy az akkumulátortöltőt.



FIGYELMEZTETÉS: Az akkumulátor tisztításához ne használjon vegyi anyagokat.

- Mielőtt az akkumulátort a töltőkészülékbe helyezné, győződjön meg róla, hogy az akkumulátor és az akkumulátortöltő tiszta és száraz-e.
- Az akkumulátorsaruk tisztítását sűrített levegővel vagy egy puha és száraz ruhával végezze.
- Az akkumulátor és a töltőkészülék felületének tisztítását puha és száraz ruhával végezze.

Az akkumulátor töltése

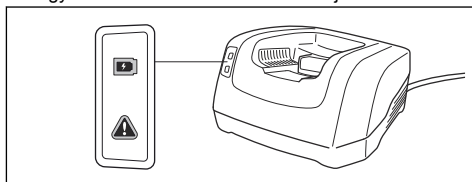
Az első használat előtt tölts fel az akkumulátort. Az akkumulátor gyárilag csak 30%-ra van feltöltve.

Megjegyzés: Az akkumulátortöltőt a típustáblán szereplő feszültségű és frekvenciájú áramforráshoz kell csatlakoztatni.

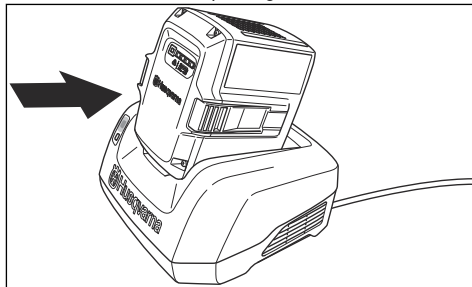
Ha az akkumulátor hőmérséklete 50 °C/122 °F felett van, a töltés nem indul el. Az akkumulátortöltő csökkenti az akkumulátor hőmérsékletét, mielőtt megkezdene annak töltését.

1. Csatlakoztassa az akkumulátortöltőhöz való tápkábel egyik végét az akkumulátortöltő aljzatához.

2. Csatlakoztassa az akkumulátortöltőhöz való tápkábel másik végét egy földelt hálózati aljzathoz. Egyszer zölden felvilágít a töltő LED-je.



3. Helyezze az akkumulátort az akkumulátortöltőbe. Az akkumulátor és a töltő közötti helyes érintkezésről a töltőn lévő zöld lámpa világítása tanúskodik.



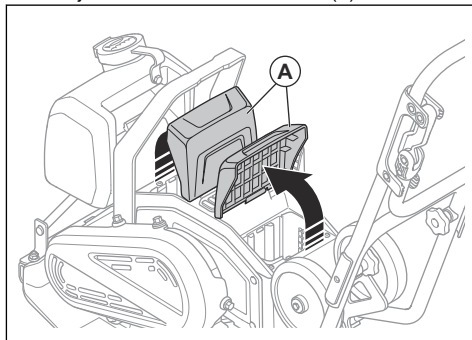
4. Ha az akkumulátoron az összes LED világít, az akkumulátor teljesen fel van töltve. Az akkumulátort legfeljebb 24 óráig töltsé.
5. Az akkumulátortöltő fali aljzathoz történő kihúzásához a dugaszt húzza, ne a tápkábelt.
6. Vegye ki az akkumulátort a töltőből.

Általános ellenőrzés

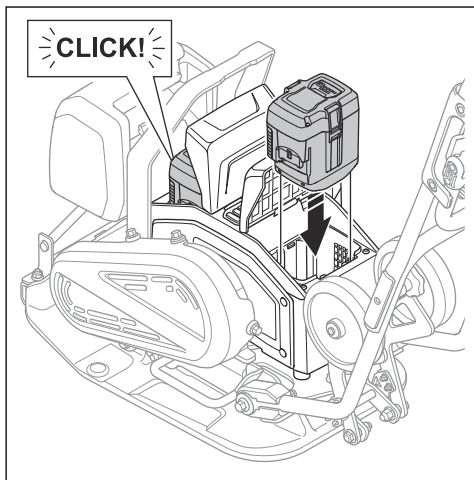
- Ellenőrizze, hogy az anyák és csavarok megfelelően meg vannak-e szorítva a terméken.

Az akkumulátorok beszerelése és eltávolítása

1. Állítsa le a terméket. Lásd: *A termék leállítása 14. oldalon.*
2. Emelje fel az akkumulátorfedeleket (A).



3. Helyezze be az akkumulátorokat. Az akkumulátorok behelyezése akkor megfelelő, amikor egy kattanást hall.



FIGYELMEZTETÉS: Kizárólag eredeti Husqvarna BLi akkumulátorokat használjon.



VIGYÁZAT: Ne erőltesse az akkumulátorok rögzítését. Ha az akkumulátorok nem férnek be könnyen az akkumulátortérbe, akkor az akkumulátorok behelyezése nem megfelelő.

4. Győződjön meg arról, hogy az akkumulátorfedelek teljesen le vannak zárva, nehogy nedvesség vagy szennyeződés kerüljön az akkumulátortérbe.
5. Az akkumulátorok eltávolításához végezze el ugyanezt a folyamatot visszafelé.

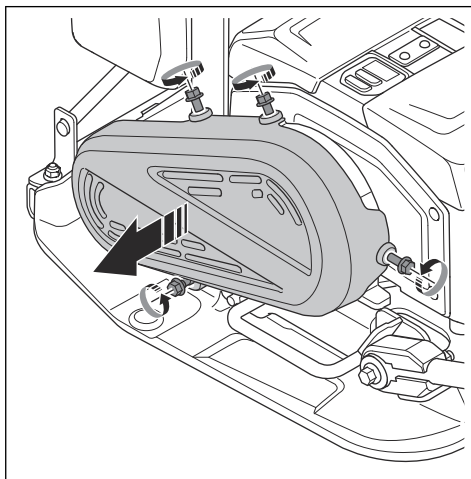
A szíj ellenőrzése



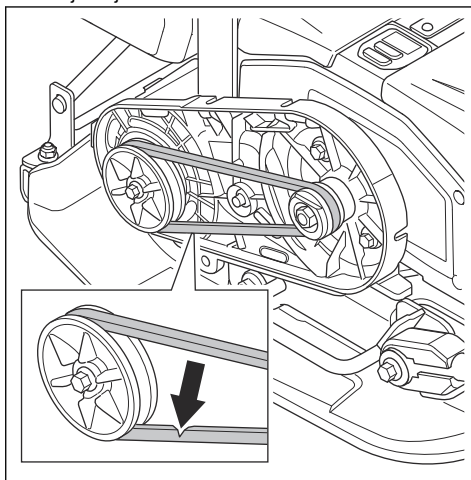
FIGYELMEZTETÉS: A terméket kizárólag akkor működtesse, ha fel van szerelve az ékszíjfedél.

1. Vegye ki az akkumulátorokat a termékből. Lásd: *Az akkumulátorok beszerelése és eltávolítása 17. oldalon.*

2. Lazítsa meg a 4 csavart, majd távolítsa el a szíj burkolatát.



3. Ellenőrizze a szíjat kopás és sérülések szempontjából. Szükség esetén cserélje ki a hajtószíjat.



4. Vizsgálja meg a szíj feszességét. A megfelelő feszesség 60–80 N.
5. Ha a feszesség nem megfelelő, cserélje ki a szíjat.
6. Helyezze fel a szíj burkolatát és a 4 csavart. Húzza meg a csavarokat 10 Nm nyomatékkal.

Hibaelhárítás

Probléma	Ok	Megoldás
A termék nem indul.	Az akkumulátor nem megfelelően van beszerelve.	Szerelje be megfelelően az akkumulátort. Ellenőrizze, hogy nincs-e meglazult akkumulátorcsatlakozó kábel a terméken.
	Alacsony akkumulátorfeszültség.	Az akkumulátor töltése
	Az akkumulátor megsérült.	Cserélje ki az akkumulátort.
Az akkumulátor nem töltődik.	Az akkumulátortöltő nincs csatlakoztatva a hálózati aljzathoz.	Csatlakoztassa az akkumulátortöltőt egy hálózati aljzathoz.
	Az akkumulátortöltő nincs csatlakoztatva az akkumulátorhoz.	Csatlakoztassa az akkumulátortöltő csatlakozóját az akkumulátorhoz.
Az akkumulátor töltése leáll.	Túl magas az akkumulátor hőmérséklete.	Győződjön meg arról, hogy nincs távolság az akkumulátortöltő levegőbe- menete és az akkumulátor levegőbe- menete/levegőkimenete között.
Szokatlan zajok az akkumulátorból.	–	Forduljon egy hivatalos szakszervizhez.
A termék figyelmeztető visszajelzője villog.	Az akkumulátor vagy az elektronika túl forró.	Hagyja lehűlni a terméket és az akkumulátorokat.
	Az INDÍTÁS/LEÁLLÍTÁS gomb INDÍTÁS állásban van, amikor a BE/KI gombot BE állásba kapcsolja.	Állítsa az INDÍTÁS/LEÁLLÍTÁS gombot LEÁLLÍTÁS állásba, majd ismét INDÍTÁS állásba.
Az akkumulátor figyelmeztető visszajelzője villog.	Túl magas vagy túl alacsony az akkumulátor hőmérséklete.	Hagyja, hogy a termék lehűljön, vagy helyezze el a terméket beltéren, és hagyja felmelegedni.
A termék nem indul el, és a motorból szokatlan zajok hallhatók.	A szíj túl feszes.	Ellenőrizze a szíj feszességét.
	Az üzemi hőmérséklet túl alacsony.	A terméket a megfelelő üzemi hőmérsékleten működtesse.
A termék nem tapad.	A szíj túlságosan meglazult.	Növelje a szíj feszességét.
	A hajtószíj megsérült.	Cserélje ki a hajtószíjat.

Szállítás, tárolás és ártalmatlanítás

Szállítás



FIGYELMEZTETÉS: A szállítás során körültekintően járjon el. A termék nehéz, és sérüléseket vagy károsodásokat okozhat, ha a szállítás során leesik vagy elmozdul.



FIGYELMEZTETÉS: Szállítás előtt vegye ki az akkumulátorokat a termékből. Lásd: *Az akkumulátorok beszerelése és eltávolítása* 17. oldalon.

A szállítógörgők lehetővé teszik, hogy a gépet manuálisan mozgassák kis távolságokon. Nagyobb távolságok esetében használjon emelőberendezést

a termék felemeléséhez vagy járműre való felhelyezéséhez.



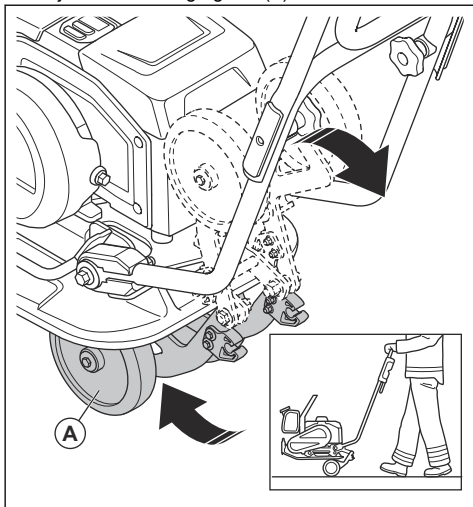
VIGYÁZAT: Ne vontassa jármű mögött a terméket.

A szállítógörgők felhelyezése



FIGYELMEZTETÉS: Legyen óvatos a szállítógörgők felhelyezésekor. Fennáll a becsípődés veszélye.

- Hajtsa le a szállítógörgőket (A) az alsó lemez alá.



A termék megemelése



FIGYELMEZTETÉS: Ügyeljen arra, hogy az emelőberendezés műszaki jellemzői megfelelőek legyenek a termék biztonságos megemeléséhez. A termék típusabláján látható a termék tömege.

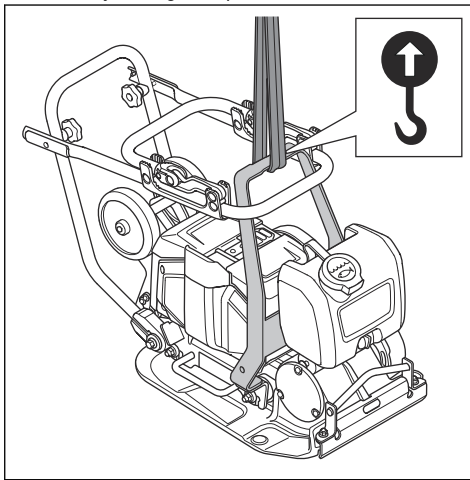


FIGYELMEZTETÉS: Ne sétáljon és ne maradjon az emelés alatt álló termék alatt vagy közelében.



FIGYELMEZTETÉS: A termék felemelése előtt vegye ki az akkumulátorokat a készülékből. Lásd: *Az akkumulátorok beszerelése és eltávolítása* 17. oldalon.

- Az emelőberendezést a védőkeret emelési pontjához csatlakoztassa. A terméken lévő címke azonosítja a megfelelő pozíciót.



FIGYELMEZTETÉS: Ne használjon fémkampókat, láncokat vagy egyéb, durva élekkel rendelkező emelőberendezéseket, amelyek az emelőpont károsodását okozhatják.

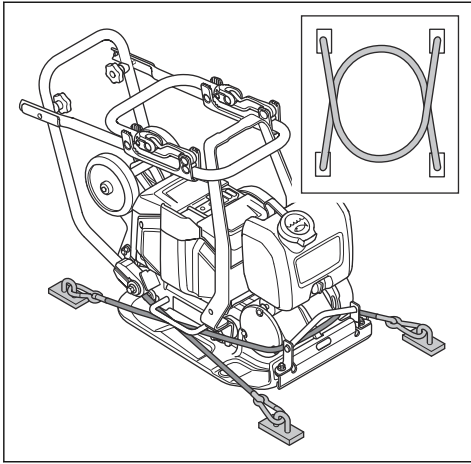


FIGYELMEZTETÉS: Sérült terméket ne emeljen meg. Ügyeljen arra, hogy a védőkeret és a rezgéscsillapító egységek megfelelően legyenek felszerelve, és ne legyenek sérültek.

A termék rögzítése szállító járműhöz kötözőszíjakkal

1. Állítsa a fogantyút szállítási helyzetbe. Lásd: *A termék szállítási helyzetbe állítása* 15. oldalon.

2. Helyezzen két pántot az alsó lemez köré.



- Helyezzen egy pántot az alsó lemez előlső része köré, majd rögzítse a pántot a járműhöz.
- Helyezzen egy pántot az alsó lemez hátsó része köré, majd rögzítse a pántot a járműhöz.

Tárolás

- Tárolás előtt vegye ki az akkumulátorokat a termékből. Lásd: *Az akkumulátorok beszerelése és eltávolítása* 17. oldalon az akkumulátorok és az akkumulátortöltő tárolására vonatkozó információért.
- A hosszú ideig való tárolás előtt tisztítsa meg a terméket, és végezze el annak teljes karbantartását.
- A terméket száraz és fagymentes helyen tárolja.
- Tárolás előtt helyezzen védőburkolatot a termékre.
- Tartsa a terméket zárható helyen, ahol gyermek vagy jogosulatlan személy nem férhet hozzá.

Az akkumulátor és a töltő szállítása és tárolása

- A mellékelt lítium-ion akkumulátorokra a veszélyes anyagokra vonatkozó jogszabályok követelményei érvényesek.
- Kereskedelmi szállításnál – harmadik fél és szállítmányozó cégek esetén is – a csomagolásra és címkézésre vonatkozó speciális előírásokat be kell tartani.

- A termék elküldése előtt forduljon egy veszélyes anyagok tekintetében szakképzett személyhez. Tartsa be az összes vonatkozó nemzeti előírást.
- Ha az akkumulátorokat becsomagolja, a szabadon álló érintkezőket le kell fedni ragasztószalaggal. Szorosan csomagolja be az akkumulátorokat, hogy azok ne mozdulhassanak el a csomagoláson belül.
- Ne tartsa az akkumulátorokat olyan helyen, ahol elektrosztatikus töltés lehet jelen. Ne tartsa az akkumulátorokat fém dobozban.
- Helyezze az akkumulátorokat száraz, fagymentes és tiszta helyre, ahol megfelelő a hőmérséklet.
- Helyezze az akkumulátorokat közvetlen napfénytől védett helyre, ahol a hőmérséklet 5 °C (41 °F) és 25 °C (77 °F) között van.
- Hosszú ideig való tárolás előtt tölts fel az akkumulátort 30–50%-ra. Évente ellenőrizze az akkumulátor töltöttségi állapotát.
- Tárolás előtt tisztítsa meg az akkumulátorokat.
- Tárolás előtt vegye ki az akkumulátorokat a termékből.
- Helyezze az akkumulátortöltőt közvetlen napfénytől védett helyre, ahol a hőmérséklet 5 °C (41 °F) és 25 °C (77 °F) között van.
- Az akkumulátortöltőt száraz, zárt helyen tárolja.
- A tárolás során tartsa távol az akkumulátort az akkumulátortöltőtől.

Az akkumulátor, az akkumulátortöltő és a termék ártalmatlanítása

Az alábbi szimbólum azt jelzi, hogy a termék nem minősül háztartási hulladéknak. Újrahasznosítását egy elektromos és elektronikus berendezések újrahasznosítására szolgáló ponton kell elvégezni. Ez elősegíti a környezetre és a személyekre gyakorolt káros hatások megelőzését.

További információkért forduljon a helyi hatóságokhoz, hulladékártalmatlanítási szolgáltatást végző vállalkozáshoz vagy kereskedőjéhez.



Megjegyzés: A szimbólum a terméken vagy annak csomagolásán található.

Műszaki adatok

Motortípus	BLDC 36 V
Tömeg akkumulátorral, kg/font ¹	69/152

¹ 2 db BLi300 akkumulátorral és félig teli víztartállyal

Tömeg akkumulátor nélkül, kg/font ²	65/143
Rezgés frekvenciája, Hz / ford./perc	95±2/5700±120
Amplitúdó, mm/hüvelyk ³	0,95/0,04
Működési sebesség, m/perc / láb/perc ⁴	20/66
Centrifugális erő, kN/lbf	10,4/2338
Max. dőlés, fok/%	20/36
Aszfalt tömörítéséhez használható víztartály, l/gal	5,0/1,3
Környezeti hőmérséklet, °C/°F	-10–40/14–104

Zaj és rezgés kibocsátási adatai	
Hangteljesítményszint, mért dB (A) érték	98,5
Hangteljesítményszint, garantált, L _{WA} dB (A), ⁵	100
Hangnyomásszint a felhasználó fülénél, L _p , dB (A). ⁶	85
Rezgésszint normál sebesség mellett, a _{hv} , m/s ² , standard fogantyú/alacsony rezgésű fogantyú. ⁷	6,46/1,96
Rezgésszint alacsony sebesség mellett, a _{hv} , m/s ² , standard fogantyú/alacsony rezgésű fogantyú. ⁸	8,7/2,46

A termék esetében jóváhagyott akkumulátorok

Akkumulátor	BLI200	BLI300	40-B220X	40-B330X
Típus	Lítium-ion	Lítium-ion	Lítium-ion	Lítium-ion
Névleges feszültség, V	36	36	36	36

² Félig teli víztartállyal

³ Kavicsra vonatkozik

⁴ Sebesség kavicsos úton

⁵ A környezetben az EN ISO 3744 szabványnak megfelelően, a 2000/14/EK sz. EK irányelvvel összhangban hangteljesítményként mért zajkibocsátás (L_{WA}). A garantált és a mért hangteljesítmény közötti különbségnek az az oka, hogy a garantált hangteljesítmény tartalmazza a mérési eredményben lévő ingadozást és az azonos modellű gépek közti eltéréseket is a 2000/14/EK jelű irányelv értelmében.

⁶ Hangnyomásszint az EN ISO 11201 és EN 500-4 szabványok szerint, L_p. Pontatlanság K_{PA}, 3,0 dB (A)

⁷ Rezgésszint az EN 500-4 szabványnak megfelelően. A rezgésszintre vonatkozó jelentési adatok az 1,5 m/s² típusos statisztikus ingadozásával (szórásával) rendelkeznek.

⁸ Rezgésszint az EN 500-4 szabványnak megfelelően. A rezgésszintre vonatkozó jelentési adatok az 1,5 m/s² típusos statisztikus ingadozásával (szórásával) rendelkeznek.

A termék esetében jóváhagyott akkumulátortöltők

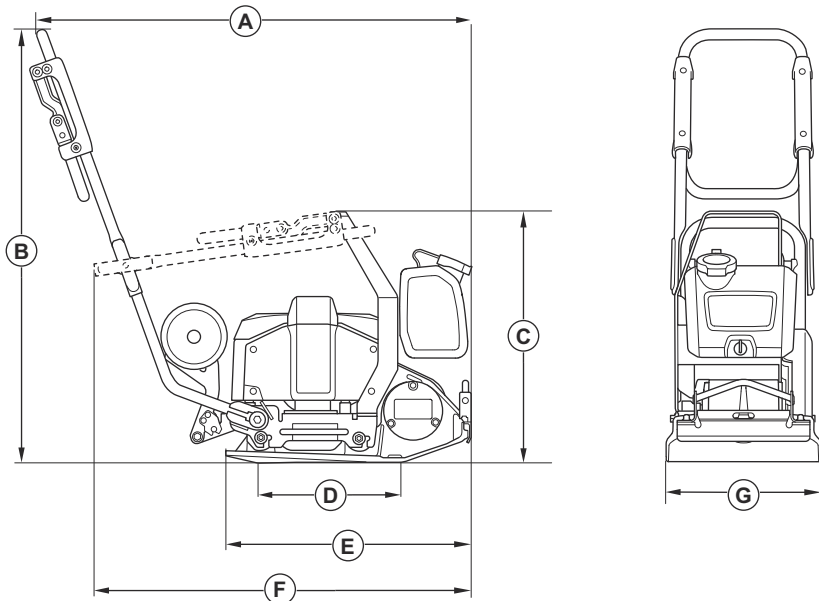
Akkumulátortöltő	QC330	QC500
Hálózati feszültség, V	100-240	100-240
Frekvencia, Hz	50-60	50-60
Teljesítmény, W	330	500

Zajra és rezgésre vonatkozó nyilatkozat

A nyilatkozatban szereplő értékeket laboratóriumi tesztelés keretében állapították meg az említett irányelvek vagy szabványok figyelembevételével, és alkalmasak összevetésre más olyan termékek nyilatkozatban szereplő értékeivel, amelyeket ugyanezen irányelvek vagy szabványok figyelembevételével teszteltek. Ezek a nyilatkozatban

szereplő értékek nem használhatók kockázatértékelési célokra, és az adott munkavégzési területeken mért értékek magasabbak lehetnek. A tényleges kitétségi értékek és az egyéni felhasználókra vonatkozó sérülési kockázatok egyediek, és függenek attól, hogy milyen a felhasználók munkavégzési stílusa, hogy milyen anyagban használják a terméket, valamint hogy milyen hosszú a felhasználó expozíciós ideje, milyen a fizikai állapota, és milyen állapotban van a termék.

Termék méretei



A	Hossz a fogantyúval együtt, mm/hüvelyk	974/38,3
B	Fogantyú magassága, mm/hüvelyk	968/38,1

C	Magasság lehajtott fogantyúval, mm/hüvelyk	561/22,1
D	Alsó lemez érintkezési területe, m ² /négyzetláb	0,093/1,001
E	Alsó lemez hossza, mm/hüvelyk	550/21,7
F	Hosszúság lehajtott fogantyúval, mm/hüvelyk	834/32,8
G	Szélesség, mm/hüv.	350/13,7

Beágyazott csatlakoztathatóság

Megjegyzés: Ez a rész csak a beágyazott csatlakoztathatósággal rendelkező termékekre vonatkozik.

BLE technológia rádiótartománya	
Frekvenciasávok a szerszámhoz, GHz	2,402–2,480
Továbbított maximális rádiófrekvenciás jelerősség, dBm/mW	0/1

Megfelelőségi nyilatkozat

EC megfelelési nyilatkozat

A(z) **Husqvarna AB**, SE-561 82 Huskvarna, Svédország,
tel: +46-36-146500 a saját felelősségére kijelenti, hogy
a termék:

Leírás	Előre haladó lapvibrátoros tömörítő
Márka	Husqvarna
Típus/modell	LF 60i LAT
Megjelölés	2024-as és újabb sorozatszámok

teljes mértékben megfelel a következő EU-
irányelveknek és szabályozásoknak:

Irányelv/rendelet	Leírás
2006/42/EC	„gépre vonatkozó”
2000/14/EC	„kültéri zajkibocsátásra vonatkozó”
2014/53/EU	„rádióberendezésekre vonatkozó”
2011/65/EU	„egyes veszélyes anyagok alkalmazásának korlátozásáról szóló”

valamint hogy az alábbi harmonizált szabványok és/
vagy műszaki előírások kerültek alkalmazásra;

EN ISO 12100:2010

EN 62841-1:2015+AC:2015

EN 500-1:2006+A1:2009

EN 500-4:2011

EN 55014-1:2017+A11:2020

EN 55014-2:1997+A1:2001+A2:2008+AC:1997

ETSI EN 300 328 V2.2.2

ETSI EN 301 489-1 V2.2.3

ETSI EN 301 489-17 V3.3.1

EN IEC 63000:2018

Bejelentett tanúsítási szervezet: A(z) 0404, SMP Svensk
Maskinprovning AB, Box 4053, SE-904 32 Umeå,
Sweden igazolja a Bizottság 2000/14/EC irányelvének
való megfelelést a következő megfelelőségértékelési
eljárás szerint: megfelelést.

A zajkibocsátásra vonatkozó tájékoztatást illetően
tekintse át a következőt fejezetet: *Műszaki adatok21.*
*oldal*on.

Partille, 2024-02-13

Martin Huber

K+F igazgató, Betonfelületek és -padlók

Husqvarna AB, Construction Division

A műszaki dokumentációk felelőse

Bejegyzett védjegyek

A *Bluetooth*[®] szóvédjegy és embléma a(z) *Bluetooth SIG, inc.* bejegyzett védjegye, és ezen jelzések Husqvarna általi használata licenelés keretében történik.



www.husqvarnaconstruction.com

Eredeti útmutatás



1143935-58

Rev. B



2024-04-02