



 **Husqvarna**[®]



LF 60i LAT

Съдържание

Въведение.....	2	Технически характеристики.....	24
Безопасност.....	5	Одобрени акумулаторни батерии за продукта.....	25
Операция.....	13	Одобрени зарядни устройства за продукта.....	25
Поддръжка.....	17	Вградена възможност за свързване.....	26
Търсене и отстраняване на неизправности.....	20	Декларация за съответствие.....	28
Транспортиране, съхранение и изхвърляне.....	21	Регистрирани търговски марки.....	29

Въведение

Описание на продукта

Продуктът е ръчноводима лека трамбовка "вибро плоча" с електрически мотор. Продуктът се използва за уплътняване на тънки до средно дебели слоеве зърнеста почва. С опционалния воден резервоар продуктът може също да се използва за уплътняване на асфалт.

Описание на буквите за идентификация за вариантите на продукта:

- L = включена е ръкохватка с ниски нива на вибрация.
- A = включен е воден резервоар за уплътняване на асфалт.

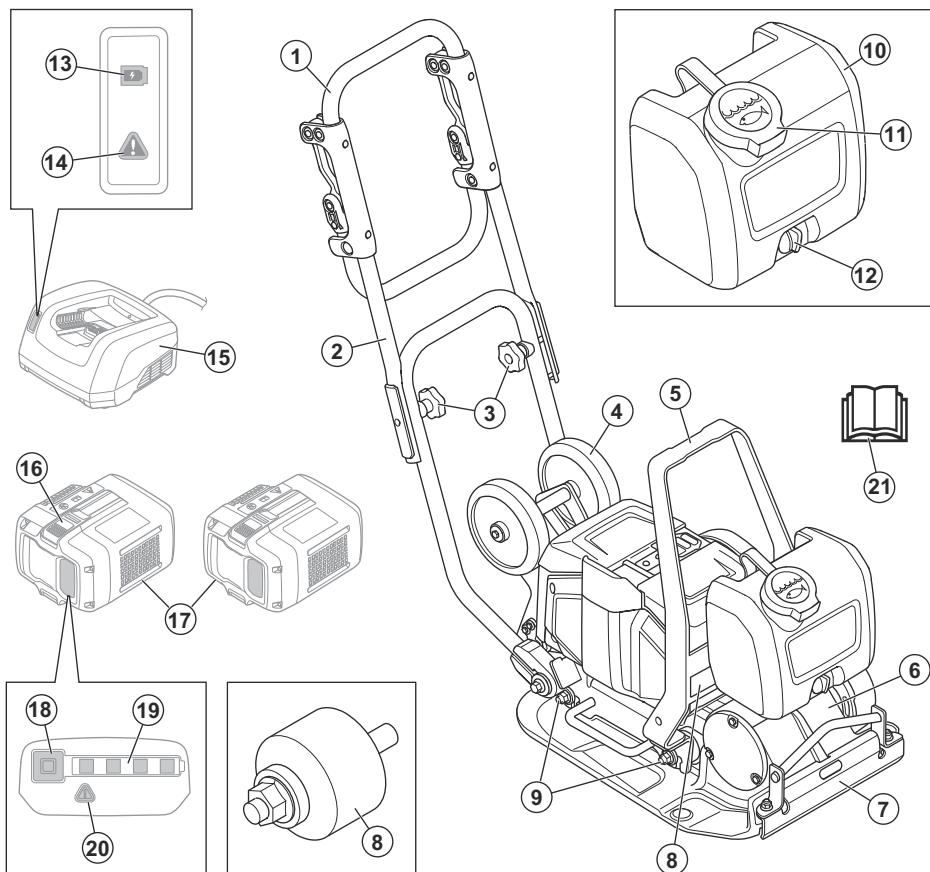
- T = включени са транспортни колела.

Продуктът има вградена възможност за свързване. Направете справка с *Вградена възможност за свързване*.

Предназначение

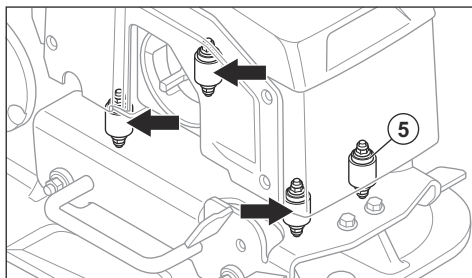
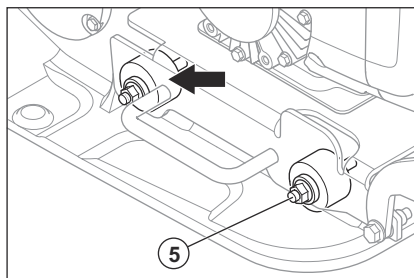
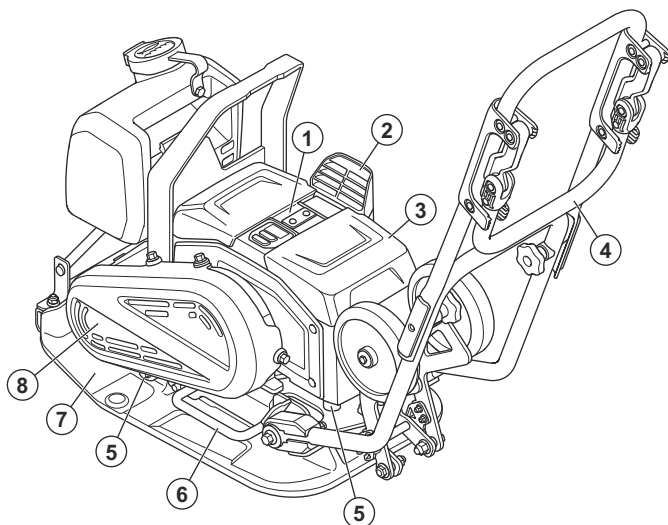
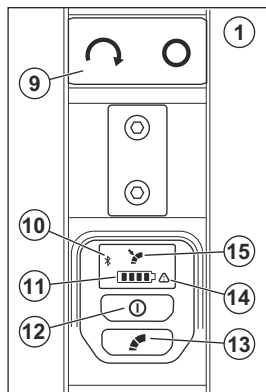
Продуктът е само за професионална работа. Използвайте продукта за ремонти и техническа поддръжка на алеи, пътеки и паркинги. С опционалния комплект за павиране с блокове продуктът може да се използва и за павиране с блокове. Не използвайте продукта за други задачи.

Преглед на продукта, предна страна



- | | |
|--|--|
| <ul style="list-style-type: none"> 1. Ръкохватка 2. Горна ръкохватка 3. Въртящи се ръкохватки 4. Транспортно колело 5. Точка на повдигане 6. Ексцентричен елемент 7. Водоподаване 8. Табелка с данни 9. Антивибрационни части 10. Воден резервоар 11. Капачка на водния резервоар 12. Кран за вода 13. Индикатор за зареждане | <ul style="list-style-type: none"> 14. Предупредителен индикатор за зарядно устройство 15. Зарядно устройство за акумулаторни батерии (не е включено) 16. Превключвател за освобождаване на акумулаторната батерия 17. Акумулаторни батерии (не са включени) 18. Бутон за индикатора на акумулаторната батерия 19. Индикатор за състоянието на акумулаторната батерия 20. Предупредителен индикатор за акумулаторната батерия 21. Ръководство за оператора |
|--|--|

Преглед на продукта, задна страна



1. Табло за управление
2. Смукателен въздухопровод
3. Капак на акумулаторната батерия
4. Ръкохватка с ниски вибрации
5. Антивибрационни части
6. Ръкохватка за повдигане
7. Долна плоча
8. Капак на ремька
9. Бутон за СТАРТИРАНЕ/СПИРАНЕ
10. Индикатор за Bluetooth®
11. Индикатор за нивото на заряд на акумулаторната батерия. Направете справка с *Състояние на акумулаторната батерия на страница 13.*
12. Бутон за ВКЛ./ИЗКЛ.
13. Бутон за управление на бавна скорост. Направете справка с *За регулиране на скоростта на страница 15.*

14. Предупредителен индикатор
15. Индикатор за бавна скорост

Символи върху продукта



ПРЕДУПРЕЖДЕНИЕ: този продукт може да бъде опасен и да причини сериозно нараняване или смърт на оператора или други хора. Внимавайте и използвайте продукта правилно.



Прочетете внимателно ръководството и се уверете, че разбирате инструкциите, преди да използвате продукта.



Използвайте устойчиви на плъзгане ботуши за тежък режим на работа.



Носете одобрени антифони.



За да повдигнете продукта, закрепете подемното оборудване към точката на повдигане върху продукта.



Гореща повърхност.



Дръжте ръцете си далеч от тази зона.



Ако продуктът разполага с безжична технология *Bluetooth*[®]. Символът *Bluetooth*[®] ще бъде маркиран върху етикета с име на продукта.



Продуктът не е битов отпадък. Рециклирайте го в одобрен пункт за изхвърляне за електрическо и електронно оборудване.



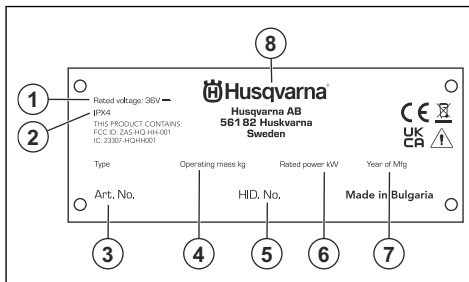
Този продукт е в съответствие с изискванията на приложимите директиви на ЕО. Направете справка с *Декларация за съответствие на ЕО на страница 28*.



Този продукт съответства на приложимите регламенти на Обединеното кралство. Направете справка с *Декларация за съответствие на Обединеното кралство*.

Забележка: Останалите символи/стикери върху продукта се отнасят за специални изисквания по отношение на сертификати за някои пазари.

Табелка с данни



1. Номинално напрежение
2. Класификация по IP
3. Продуктов номер
4. Тегло на продукта
5. Серийн номер
6. Номинална мощност
7. Година на производство
8. производител

Повреда на продукта

Ние не носим отговорност за повреди по нашия продукт, ако:

- продуктът е неправилно ремонтиран.
- продуктът е ремонтиран с части, които не са от производителя или не са одобрени от производителя.
- продуктът има принадлежност, която не е от производителя или не е одобрена от производителя.
- продуктът не е ремонтиран в одобрен сервизен център или от одобрен орган.

Безопасност

Дефиниции за безопасност

Предупреждения, знаци за внимание и бележки се използват за указване на особено важни части на инструкцията.



ПРЕДУПРЕЖДЕНИЕ: Използва се, ако има опасност от нараняване или смърт за оператора или за околните,

ако не се спазват инструкциите в ръководството.



ВНИМАНИЕ: Използва се, ако има опасност от повреждане на машината, други материали или съседната зона, ако не се спазват инструкциите в ръководството.

Забележка: Използва се за предоставяне на повече информация, която е необходима в дадена ситуация.

Общи предупреждения за безопасност за електрически инструменти



ПРЕДУПРЕЖДЕНИЕ: Прочетете всички предупреждения за безопасност, инструкции, илюстрации и технически характеристики, предоставени с този електрически инструмент. Неспазването на всички инструкции, изброени по-долу, може да доведе до токов удар, пожар и/или тежко нараняване.

Запазете всички предупреждения и инструкции за бъдещи справки. Терминът "електрически инструмент" в предупрежденията се отнася за Вашия електрически инструмент, работещ на мрежово захранване (кабелен) или на акумулаторна батерия (безжичен).

Безопасност на работната област

- Поддържайте работната област чиста и добре осветена. Мръсните и тъмните области са по-предразполагащи към инциденти.
- **Не работете с електрически инструменти в експлозивна среда, като например в присъствието на запалителни течности, газове или прах.** Електрическите инструменти създават искри, които може да възпламенят праха или дима.
- **Дръжте децата и наблюдателите далеч, докато работите с електрически инструмент.** Разсейването може да доведе до загуба на контрол.

Електрическа безопасност

- Щепселите на електрическите инструменти трябва да съответстват на контакта. **Никога не променяйте щепселите по какъвто и да било начин. Не използвайте никакви адаптерни щепсели със заземени електрически инструменти.** Немодифицираните щепсели и съответстващи им изходи ще намалят рисковете от токов удар.
- **Избягвайте контакт на тялото със заземени повърхности, като тръби, радиатори и хладилници.** Има повишен риск от електрически удар, ако Вашето тяло е заземено или замасено.
- **Не излагайте електрическите инструменти на дъжд или влажни условия.** Водата, която влиза в електрически инструмент, ще увеличи риска от електрически удар.

- **Не насилвайте шнура. Никога не използвайте шнура за носене, дърпане или изключване на електрически инструмент.** Пазете шнура далеч от топлинни източници, масло, остри ръбове или движещи се части. Повредените и оплетени шнура увеличават риска от електрически удар.
- **Когато работите с електрически инструмент навън, използвайте удължителен шнур, който е подходящ за външна употреба.** Шнурът, подходящ за използване на открито, намалява рисковете от токов удар.
- **Ако работата с електрически инструмент на влажно място е неизбежна, използвайте захранване с устройство със защита от остатъчен ток (RCD).** Използването на RCD намалява риска от електрически удар.

Лична безопасност

- **Бъдете нащрек, внимавайте какво правите и бъдете разсъдливи, когато работите с електрически инструмент. Не използвайте електрически инструмент, когато сте изморени или когато сте под влиянието на наркотици, алкохол или лекарства.** Един миг на невнимание по време на работа с електрически инструменти може да доведе до сериозна телесна повреда.
- **Използвайте лични предпазни средства. Винаги носете защитни средства за очите.** Предпазните средства като респираторна маска, непързалици се предпазни обувки, твърда каска или антифони, използвани за съответните условия, ще намалят телесните повреди.
- **Не допускайте нежелано стартиране. Уверете се, че ключът е в изключена позиция, преди да свържете източника на мощност и/или батериите, когато вземате или носите инструмента.** Носенето на електрически инструменти, докато пръстът Ви е на превключателя, или включването в мрежата на инструменти, чийто прекъсвач е в позиция ВКЛ., предразполага към злополуки.
- **Извадете всички настройващи ключове или гаечни ключове, преди да включите електрическия инструмент.** Гаечен ключ или ключ, оставен закачен за въртящата се част на електрически инструмент, може да доведе до телесна повреда.
- **Не се протягайте прекалено надалеч, докато работите. Поддържайте съответната стъпка и баланс през цялото време.** Това позволява по-добър контрол на електрическия инструмент в неочаквани ситуации.
- **Обличайте се подходящо. Никога не носете широки дрехи или украшения. Дръжте косата и дрехите си далеч от движещите се части на инструмента.** Развети дрехи, бижута или дълга коса могат да бъдат закачени в движещите се части.
- **Ако са предоставени устройства за свързване на изсмукване на прах и съдове за събиране,**

уверете се, че те са свързани и се използват правилно. Използването на съдове за събиране на прах може да намали опасностите, свързани с праха.

- **Не позволявайте на натрупания от честата употреба на инструменти опит да Ви вдъхне излишна увереност и да игнорира принципите за безопасна употреба на инструменти.** Едно нехайно действие може да причини сериозно нараняване за част от секундата.

Употреба и грижа за електрическия инструмент

- **Не насилвайте електрическия инструмент. Използвайте подходящия електрически инструмент за Вашето приложение.** Правилният електрически инструмент ще свърши работата по-добре и по-безопасно със скоростта, за която е бил създаден.
- **Не използвайте електрическия инструмент, ако фиксаторът не го включва и изключва.** Всеки електрически инструмент, който не може да бъде управляван с фиксатора, е опасен и трябва да бъде поправен.
- **Разкачете щепсела от електрическия източник и/или премахнете акумулаторната батерия от електрическия инструмент, ако може да се отстраня, преди да правите каквито и да било настройки, да сменяте принадлежности или да съхранявате електрически инструменти.** Тези предпазни мерки намаляват риска от нежелано стартиране на електрическия инструмент.
- **Съхранявайте неизползваните електрически инструменти далеч от достъпа на деца и не разрешавайте на хора, които не са запознати с електрическия инструмент или тези инструкции, да работят с него.** Електрическите инструменти са опасни в ръцете на необучени потребители.
- **Поддържайте електрическите инструменти и аксесоари.** Проверявайте за неправилно поставяне или застъпване на движещите се части, счупени части или друго състояние, което може да се отрази на работата на електрическия инструмент. Ако електрическият инструмент бъде повреден, дайте го на поправка, преди да го използвате. Много инциденти възникват с лошо поддържани електрически инструменти.
- **Поддържайте режещите инструменти остри и чисти.** Правилно поддържаните режещи инструменти с остри режещи краища са по-трудни за огъване и се контролират по-лесно.
- **Използвайте електрическия инструмент, принадлежностите, приставките и т. н. в съответствие с тези инструкции, като имате предвид условията и естеството на работата, която извършвате.** Използването на електрически инструмент за операции, различни от тези, за които е предназначен, може да доведе до опасни ситуации.

- **Поддържайте ръкохватките и повърхностите за хващане сухи, чисти и без масло и грес.** Хлъзгавите ръкохватки и повърхности за хващане не позволяват безопасно боравене и контрол над инструмента при непредвидени ситуации.

Употреба и грижа за инструмента – акумулаторната батерия

- **Презареждайте само със зарядното устройство, посочено от производителя.** Зарядно устройство, което е подходящо за един вид акумулаторна батерия, може да създаде риск от злополука, когато се използва с друга акумулаторна батерия.
- **Използвайте електрическите инструменти само със специално определените акумулаторни батерии.** Използването на други акумулаторни батерии може да създаде риск от нараняване и пожар.
- **Когато акумулаторната батерия не е в употреба, я дръжте далеч от други метални предмети, като кламери, монети, ключове, пирони, винтове или други малки предмети, които могат да образуват връзка между едната клема и другата.** Окисляването на клемите на акумулаторната батерия може да причини изгаряния или пожар.
- **При злоупотреба от акумулаторната батерия може да бъде изхвърлена течност; избягвайте допир.** Ако възникне случаен контакт, изплакнете с вода. Ако течността попадне в очите, потърсете допълнителна медицинска помощ. Течност, изхвърлена от акумулаторната батерия, може да причини раздразнения или изгаряния.
- **Не използвайте акумулаторна батерия или инструмент, който е повреден или модифициран.** Повредените или модифицирани акумулаторни батерии може да имат непредсказуемо поведение, което да доведе до пожар, експлозия или риск от нараняване.
- **Не излагайте акумулаторната батерия или инструмента на огън или прекомерна температура.** Излагането на огън или температура над 130°C може да причини експлозия.
- **Спазвайте всички инструкции за зареждане и не зареждайте акумулаторната батерия или инструмента извън температурния диапазон, посочен в инструкциите.** Неправилното зареждане или зареждането при температури извън посочения диапазон може да повреди акумулаторната батерия и да увеличи риска от пожар.

Обслужване

- **Техническото обслужване на Вашия електрически инструмент трябва да се извършва от квалифицирано лице, която се използва само**

идентични резервни части. Това ще гарантира безопасността на електрическия инструмент.

- **Никога не обслужвайте повредени акумулаторни батерии.** Обслужването на акумулаторни батерии трябва да се извършва само от производителя или оторизирани сервизни доставчици.

Общи инструкции за безопасност



ПРЕДУПРЕЖДЕНИЕ: Прочетете следващите предупредителни инструкции, преди да използвате продукта.

- Този продукт е опасен инструмент, ако не сте внимателни или ако го използвате неправилно. Този продукт може да причини сериозно нараняване или смърт на оператора или други хора. Преди да използвате продукта, трябва да прочетете и да разберете съдържанието на това ръководство за оператора.
- Този продукт не е предназначен за употреба от лица (включително деца) с намалени физически, сетивни или умствени способности или такива, на които им липсват опит и познания.
- Запазете всички предупреждения и инструкции.
- Спазвайте всички приложими закони и разпоредби.
- Операторът и работодателят на оператора трябва да познават и да предотвратяват рисковете по време на работа с продукта.
- Не позволявайте на лице да работи с продукта, освен ако не е прочело и разбрало съдържанието на ръководството за оператора.
- Не работете с продукта, освен ако не сте преминали обучение преди това. Уверете се, че всички оператори са преминали обучение.
- Не позволявайте на дете да работи с продукта.
- Позволявайте само на упълномощени лица да работят с продукта.
- Операторът носи отговорност за злополуки с други лица или имущество.
- Не използвайте продукта, ако сте уморени, болни или под въздействието на алкохол, наркотици или лекарства.
- Винаги бъдете внимателни и подхождайте разумно.
- Този продукт създава електромагнитно поле по време на работа. При някои условия това поле може да предизвика смущения в активни или пасивни медицински импланти. За да намалите риска от сериозно нараняване или смърт, препоръчваме лицата с медицински импланти да разговарят с лекаря си и производителя на медицинския имплант, преди да работят с този продукт.
- Поддържайте продукта чист. Уверете се, че разчитате ясно знаците и стикерите.
- Не използвайте продукта, ако е повреден.

- Не извършвайте модификации по този продукт.
- Не работете с продукта, ако има вероятност други лица да са извършили модификации по него.

Инструкции за безопасност за работа



ПРЕДУПРЕЖДЕНИЕ: Прочетете следващите предупредителни инструкции, преди да използвате продукта.

- Уверете се, че знаете как бързо да спрете двигателя при аварийна ситуация.
- Операторът трябва да е достатъчно силен физически, за да работи с продукта безопасно.
- Не работете с продукта, ако не са монтирани всички защитни капаци.
- Използвайте лични предпазни средства. Направете справка с *Лични предпазни средства на страница 10*.
- Уверете се, че в работната площ има само упълномощени лица.
- Поддържайте работната площ чиста и осветена.
- Уверете се, че сте застанали в безопасна и стабилна позиция по време на работа.
- Уверете се, че няма риск продуктът или Вие да паднете от високо.
- Уверете се, че по ръкохватката няма грес или масло.
- Не използвайте продукта в площи, където може да възникне пожар или експлозии.
- Продуктът може да причини изхвърляне на предмети с висока скорост. Уверете се, че всички лица в работната площ използват одобрени лични предпазни средства. Отстранете незакрепените предмети от работната площ.
- Преди да оставите продукта, спрете двигателя и отстранете акумулаторните батерии, за да сте сигурни, че няма риск от случайно стартиране.
- Внимавайте дрехи, дълга коса и бижута да не се захванат в движещи се части.
- Не сядайте върху продукта.
- Не удряйте продукта.
- Винаги работете с продукта от задната му страна с ръце върху ръкохватката.
- Не работете с продукта в близост до електрически кабели. Продуктът няма електрическа изолация и може да възникне нараняване или смърт.
- Преди да започнете работа с продукта, проучете дали няма скрити проводници, кабели и тръби в работната площ. Ако продуктът удари скрит предмет, спрете незабавно двигателя и огледайте продукта и предмета. Не продължавайте работа с продукта, докато не се уверите, че е безопасно.

- Не докосвайте долната плоча, когато работите с продукта или след спиране на двигателя. Долната плоча е гореща. Горещите зони могат да причинят нараняване.
- Не докосвайте долната плоча, когато работите с продукта или след спиране на двигателя. Има риск от прищипване.
- Не използвайте продукта при мъгла, дъжд, силни ветрове, студено време, риск от мълни или други неблагоприятни атмосферни условия. Използването на продукта в лошо време може да повлияе отрицателно на бдителността Ви. Лошото време може да причини появата на опасни работни условия, като например хлъзгави повърхности.

Безопасност при вибрация



ПРЕДУПРЕЖДЕНИЕ: Прочетете следващите предупредителни указания, преди да използвате продукта.

- По време на работа с продукта вибрациите се предават от продукта към оператора. Регулярна и честа работа с продукта може да причини или да усложни степента на травми на оператора. Травми може да се получат на пръстите, дланите, китките, ръцете, рамената и/или нервите и кръвоносната система или на други части на тялото. Травмите могат да влошат състоянието и/или да са постоянни и може да се увеличи постепенно в течение на седмици, месеци или години. Възможните травми включват увреждане на кръвоносната система, нервната система, ставите и други структури на тялото.
- Симптомите може да се проявят по време на работа с продукта или по друго време. Ако имате симптоми и продължете да работите с продукта, те може да се обострят или да станат постоянни. Ако тези или други симптоми се проявят, потърсете медицинска помощ:
 - Изтръпване, загуба на чувствителност, „иглички“, „бодежи“, болка, парене, пулсиране, скованост, тремор, загуба на сила, промяна на цвета или състоянието на кожата.
- Симптомите може да се обострят при ниски температури. Използвайте топли дрехи и дръжте ръцете си топли и сухи, когато работите с продукта в среди с ниски температури.
- Изпълнявайте техническото обслужване и работете с продукта, както е посочено в инструкцията за експлоатация, за да поддържате правилното ниво на вибрации.
- Продуктът има антивибрационна система, която намалява вибрациите от дръжките към оператора. Оставете продукта да свърши работата. Не натискайте силно продукта. Леко дръжте продукта за ръкохватките, но се уверете, че можете да управлявате и да работите безопасно с продукта. Не натискайте

ръкохватките до крайните ограничители повече от необходимото.

- Дръжте ръцете си само на ръкохватката/ръкохватките. Дръжте всички останали части на тялото си далеч от продукта.
- Спрете продукта веднага, ако внезапно се появят силни вибрации. Не работете с продукта, преди да бъде отстранена причината за повишеното ниво на вибрации.

Безопасност относно праха



ПРЕДУПРЕЖДЕНИЕ: Прочетете следващите предупредителни инструкции, преди да използвате продукта.

- Работата на продукта на закрито и в затворени пространства може да причини вдигане на прах във въздуха. Прахът може да предизвика сериозно нараняване и трайни здравословни проблеми. Силициевият прах се регламентира като вреден от няколко органа. Примери за такива здравословни проблеми са:
 - Смъртоносните белодробни заболявания хроничен бронхит, силикоза и белодробна фиброза
 - Рак
 - Вродени дефекти
 - Възпаление на кожата
- Използвайте правилното оборудване, за да намалите количеството прах и отработени газове във въздуха, както и да намалите праха по работното оборудване, повърхностите, дрехите и частите на тялото. Примери за такова контролно оборудване са системи за събиране на прах и водни струи за потушаване на праха. Намалявайте праха при източника, когато това е възможно. Уверете се, че оборудването е монтирано и се използва правилно, и че се извършва редовна техническа поддръжка.
- Използвайте одобрени средства за дихателна защита, когато работите на закрито или в затворени пространства. Уверете се, че респираторната защита е приложима за опасните материали в работната зона.
- Уверете се, че има достатъчно проветрение в работната площ.

Безопасност относно шума



ПРЕДУПРЕЖДЕНИЕ: Прочетете следващите предупредителни указания, преди да използвате продукта.

- Високите нива на шум и продължителното излагане на шум може да доведат до загуба на слуха, причинена от шум.

- За да поддържате шума на минимално ниво, извършвайте техническото обслужване и работете с продукта, както е посочено в инструкцията за експлоатация.
- Използвайте одобрени антифони, когато работите с продукта.
- Ослушвайте се за предупредителни сигнали и гласове, когато използвате антифони. Сваляйте антифоните, когато продуктът е спрял, освен ако антифоните са необходими поради нивото на шума в работната зона.

Лични предпазни средства



ПРЕДУПРЕЖДЕНИЕ: Прочетете следващите предупредителни инструкции, преди да използвате продукта.

- При работа с продукта винаги използвайте одобрени лични предпазни средства. Личните предпазни средства не изключват изцяло риска от нараняване, но намаляват степента на нараняването при злополука. Нека Вашият дилър Ви помогне да изберете правилните лични предпазни средства.
- Редовно проверявайте състоянието на личните предпазни средства.
- Използвайте одобрена защитна каска.
- Използвайте одобрени антифони.
- Използвайте одобрени средства за дихателна защита, когато работите с продукта на закрито и в затворени пространства.
- Използвайте одобрени защитни средства за очите със странична защита.
- Използвайте защитни ръкавици.
- Използвайте ботуши със стоманени бомбета и противоплъзгаща подметка.
- Използвайте одобрено работно облекло или еквивалентно плътно прилягащо облекло, което е с дълги ръкави и дълги крачоли.

Пожарогасител

- Дръжте наблизно пожарогасител по време на работа.
- Използвайте прахов пожарогасител от клас АВЕ или пожарогасител с въглероден диоксид от тип ВЕ.

Устройства за безопасност на продукта



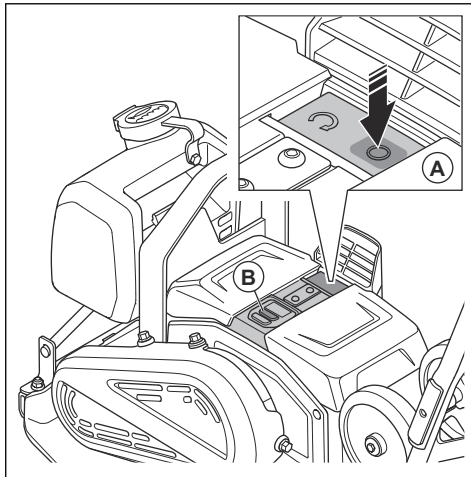
ПРЕДУПРЕЖДЕНИЕ: Прочетете следващите предупредителни инструкции, преди да използвате продукта.

- Не използвайте продукт с устройства за безопасност, които са повредени или не работят правилно.

- Извършвайте редовно проверка на устройствата за безопасност. Ако устройствата за безопасност са повредени или не работят правилно, говорете с Вашия сервиз на Husqvarna.
- Не правете модификации по устройствата за безопасност.

За извършване на проверка на бутона за спиране

1. Стартирайте продукта. Направете справка с *За стартиране на продукта на страница 14.*
2. Натиснете бутона "СТОП".



3. Ако двигателят не спре, обърнете се към одобрен сервизен център за ремонт на продукта.

Антивибрационни части

Антивибрационните части намаляват вибрациите на продукта. Антивибрационните части намаляват вредните вибрации, за да предпазят оператора от нараняване и продукта от повреда.

За извършване на проверка на антивибрационните части

Има 8 антивибрационни части, 4 от лявата страна и 4 от дясната страна на продукта.

- Уверете се, че антивибрационните части са монтирани правилно.
- Проверете антивибрационните части за повреди и износване.
- Сменете антивибрационните части, ако е необходимо.

Безопасност на акумулаторната батерия



ПРЕДУПРЕЖДЕНИЕ: Прочетете следващите предупредителни

инструкции, преди да използвате продукта.

- Използвайте само акумулаторните батерии Husqvarna BLi, които препоръчваме за продукта. Акумулаторните батерии са шифровани софтуерно.
- Използвайте само оригинални акумулаторни батерии за този продукт. Съществува риск от експлозия, ако акумулаторните батерии се сменят с акумулаторна батерия от неправилен тип. Обърнете се към Вашия дилър за повече информация.
- Използвайте акумулаторни батерии Husqvarna BLi, които са презареждаеми, като източник на захранване само за свързаните продукти на Husqvarna. За да предотвратите нараняване, не използвайте акумулаторната батерия като източник на захранване за други устройства.
- Риск от електрически удар. Не свързвайте клемите на акумулаторната батерия с ключове, винтове или други метални предмети. Това може да причини късо съединение на акумулаторната батерия.
- Ако в акумулаторната батерия има теч, не оставайте течността да влиза в контакт с тялото или очите. Ако сте докоснали течността, измийте мястото с обилно количество вода и потърсете медицинска помощ.
- Не използвайте акумулаторни батерии, които са презареждаеми.
- Не извършвайте модификации по акумулаторната батерия.
- Не поставяйте предмети във въздушните отвори на акумулаторната батерия.
- Съхранявайте акумулаторната батерия далеч от слънчева светлина, топлина или открит огън. Акумулаторната батерия може да експлодира и да причини изгаряния и/или химически изгаряния.
- Съхранявайте акумулаторната батерия далеч от дъжд и влага.
- Съхранявайте акумулаторната батерия далеч от микровълни и високо налягане.
- Не се опитвайте да разглобите или счупите акумулаторната батерия.
- Използвайте акумулаторната батерия при температури между 0°C/32°F и 40°C/104°F.
- Не почиствайте акумулаторната батерия или зарядното устройство за акумулаторни батерии с вода. Направете справка с *За почистване на акумулаторната батерия и зарядното устройство за акумулаторни батерии на страница 18*.
- Не използвайте повредена акумулаторна батерия.
- Съхранявайте акумулаторните батерии далеч от метални предмети, като например гвоздеи, винтове или бижута.
- Дръжте акумулаторната батерия далеч от деца.

Инструкции за безопасност за зарядното устройство за акумулаторни батерии



ПРЕДУПРЕЖДЕНИЕ: Прочетете следващите предупредителни инструкции, преди да използвате продукта.

- Ако не се спазват инструкциите за безопасност, има риск от електрически удар или късо съединение.
- Този продукт създава електромагнитно поле по време на работа. При някои условия това поле може да предизвика смущения в активни или пасивни медицински импланти. За да намалите риска от сериозно или смъртоносно нараняване, ние препоръчваме лицата с медицински импланти да говорят с лекаря си и производителя на медицинския имплант, преди да започнат да работят с този продукт.
- Не опитвайте да разглобите зарядното устройство за акумулаторни батерии.
- Не извършвайте модификации по зарядното устройство за акумулаторната батерия.
- Не използвайте повредено зарядно устройство за акумулаторни батерии.
- Не повдигайте зарядното устройство за акумулаторни батерии, като го държите за захранващия шнур. За да разкачите зарядното устройство за акумулаторни батерии от стенен контакт, извадете щепсела. Не дърпайте захранващия шнур.
- Обърнете се към одобрен сервиз, за да смени захранващия шнур на зарядното устройство на акумулаторни батерии, ако е повреден.
- Дръжте всички кабели и удължителни кабели далеч от вода, масло или остри ръбове. Уверете се, че кабелът не се е захванал между врати, огради или други подобни. Не зареждайте, докато кабелът е навит. Това може да причини прекалено загряване на кабела.
- Не използвайте зарядното устройство за акумулаторни батерии близо до запалими материали или материали, които могат да причинят корозия. Уверете се, че зарядното устройство за акумулаторни батерии не е покрито. Ако има дим или огън, извадете щепсела на зарядното устройство за акумулаторни батерии.
- Зареждайте акумулаторната батерия само на закрито, на място с добра вентилация и далеч от слънчева светлина. Не зареждайте акумулаторната батерия на открито. Не зареждайте акумулаторната батерия във влажни условия.
- Използвайте зарядното устройство за акумулаторни батерии само когато температурата е между 5°C/41°F и 40°C/

104°F. Използвайте зарядното устройство за акумулаторни батерии в суха среда с добра вентилация, в която няма прах.

- Не поставяйте предмети във въздушните отвори на зарядното устройство за акумулаторни батерии.
- Не свързвайте клемите на зарядното устройство за акумулаторни батерии към метални предмети, тъй като това може да предизвика късо съединение на зарядното устройство за акумулаторни батерии.
- Не използвайте зарядното устройство за акумулаторни батерии за зареждане на акумулаторни батерии, които не е презареждаеми, и не използвайте такива батерии в машината.
- Използвайте одобрен контакт, който не е повреден.
- Не зареждайте, когато има опасност от буря.
- Зареждайте само когато зарядното устройство за акумулаторната батерия е на равна повърхност.
- Дръжте зарядното устройство за акумулаторната батерия далеч от деца.
- Когато акумулаторната батерия е заредена, изключете зарядното устройство за акумулаторната батерия от контакта.

- Съществува опасност продуктът да падне, когато работите с него близо до ръб. Винаги дръжте минимум $\frac{1}{2}$ от продукта върху повърхност, която е достатъчно стабилна, за да издържи тежестта на продукта.
- Ако продуктът падне, спрете мотора, преди да повдигнете продукта обратно на повърхност, която е достатъчно стабилна. Направете справка с *За спиране на продукта на страница 15*.

Инструкции за безопасност при техническо обслужване



ПРЕДУПРЕЖДЕНИЕ: Прочетете следващите предупредителни инструкции, преди да използвате продукта.

- Ако техническото обслужване не се извършва правилно и редовно, рискът от нараняване и повреда на продукта се увеличава.
- Използвайте лични предпазни средства. Направете справка с *Лични предпазни средства на страница 10*.
- Почистете продукта, за да отстраните опасните материали, преди да извършите техническо обслужване.
- Отстранете акумулаторните батерии от продукта, преди да извършите техническото обслужване.
- Не извършвайте модификации по продукта. Модификации, които не са одобрени от производителя, могат да причинят сериозно нараняване или смърт.
- Винаги използвайте оригинални принадлежности и резервни части. Принадлежности и резервни части, които не са одобрени от производителя, могат да причинят сериозно нараняване или смърт.
- Сменете повредени, износени или счупени части.
- Извършвайте техническото обслужване само както е посочено в това ръководство за оператора. Възложете цялото сервизно обслужване на одобрен сервиз.
- След техническото обслужване извършете проверка на нивото на вибрации в продукта. Ако нещата не са наред, се свържете с одобрен сервиз.
- Възложете редовното сервизно обслужване на продукта на одобрен сервиз.

Bluetooth®



ВНИМАНИЕ: Промени или модификации на това оборудване, които не са изрично одобрени от Husqvarna, може да анулират разрешението от FCC за използване на това оборудване.

Инструкции за безопасност по време на работа по наклони



ПРЕДУПРЕЖДЕНИЕ: Прочетете следващите предупредителни указания, преди да използвате продукта.

- Не работете с продукта по наклон, който е повече от 20°. Рохкава почва, вибрации и работната скорост могат да доведат до падане на продукта по наклон, който е по-малък от 20°.
- Уверете се, че работната зона е безопасна. Влажната и рохкава почва намалява безопасната работа на продукта. Внимавайте много по наклони и неравни повърхности.
- Уверете се, че всички лица в работната зона са над продукта по наклона.
- Работете с продукта нагоре и надолу по наклона, а не от едната към другата страна.
- Не паркирайте продукта по наклон. Ако се налага да паркирате продукта по наклон, се уверете, че продуктът не може да падне. Съществува опасност от нараняване и повреда.

Инструкции за безопасност за работа близо до ръбовете



ПРЕДУПРЕЖДЕНИЕ: Прочетете следващите предупредителни указания, преди да използвате продукта.

Известие: Това устройство е в съответствие с част 15 от правилата на FCC и със стандарта на канадското Министерство на промишлеността (Industry Canada) за освободените от лицензиране радиоустройства. Използването е обект на следните две условия:

- Това устройство не трябва да причинява вредни смущения
- Това устройство трябва да издържа на приемани смущения, включително и смущения, които причиняват нежелана работа.

Le présent appareil est conforme aux CNR d'Industrie Canada applicables aux appareils radio exempts de licence. L'exploitation est autorisée aux deux conditions suivantes:

- l'appareil ne doit pas produire de brouillage, et
- l'appareil doit accepter tout brouillage radioélectrique subi, même si le brouillage est susceptible d'en compromettre le fonctionnement.

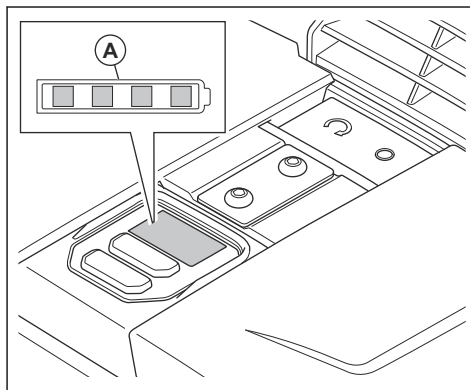
Операция

Неща, които трябва да се извършат преди работа с продукта

- Прочетете внимателно ръководството за оператора за този продукт и се уверете, че разбирате инструкциите.
- Прочетете внимателно ръководството за оператора за акумулаторната батерия и зарядното устройство за акумулаторни батерии и се уверете, че разбирате инструкциите.
- Извършвайте ежедневно техническо обслужване. Направете справка с *Разписание за техническо обслужване на страница 17*.
- Уверете се, че в работната площ се намират само упълномощени лица, тъй като има риск от сериозно нараняване.
- Използвайте лични предпазни средства. Направете справка с *Лични предпазни средства на страница 10*.

Състояние на акумулаторната батерия

Индикаторът за състояние на акумулаторната батерия (A) светва, когато стартирате продукта. Ако използвате 2 акумулаторни батерии, индикаторът за състояние на акумулаторната батерия показва общото ниво на заряд на 2-те акумулаторни батерии в продукта.

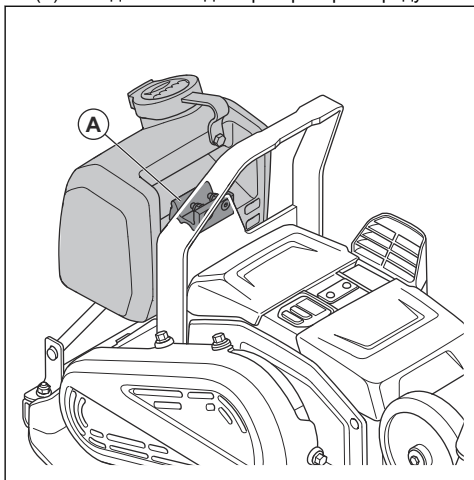


Състояние на зареждане	Символ в индикатора за състояние
Нивото на заряд на акумулаторната батерия е 76% – 100%.	
Нивото на заряд на акумулаторната батерия е 51% – 75%.	
Нивото на заряд на акумулаторната батерия е 26% – 50%.	
Нивото на заряд на акумулаторната батерия е 6% – 25%.	
Нивото на заряд на акумулаторната батерия е 0% – 5%.	

За пълнене на водния резервоар

Можете да напълните водния резервоар, когато е монтиран на продукта, или да го отстраните и напълните. За да отстраните и напълните водния резервоар, извършете следните стъпки:

1. Повдигнете предната част на гумения фиксатор (А) и повдигнете водния резервоар от продукта.



2. Напълнете водния резервоар с вода.

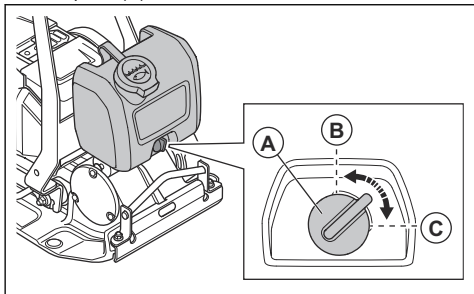


ВНИМАНИЕ: Не добавяйте течности, различни от вода, към водния резервоар. Други течности могат да причинят повреда на продукта и да бъдат вредни за околната среда.

3. Повдигнете предната част на гумения фиксатор и натиснете надолу водния резервоар в държача на резервоара.

За регулиране на потока на водата

- Завъртете крана за вода (А). Регулирайте потока на водата между затворено (В) и напълно отворено (С) състояние.



Bluetooth® безжична технология

Продуктите с вградена безжична технология Bluetooth® могат да се свързват към мобилни устройства. Символът за безжична технология Bluetooth® се появява, когато Вашето мобилно устройство е свързано към продукта.



За използване на вградена възможност за свързване с Husqvarna Fleet Services™

Забележка: Тази част е приложима само за продукти, снабдени с вградена възможност за свързване.

Забележка: Излъчването на радиосигнали от функцията Bluetooth® ще бъде активирано при първоначалното свързване към акумулаторна батерия и ще остане включено след това.

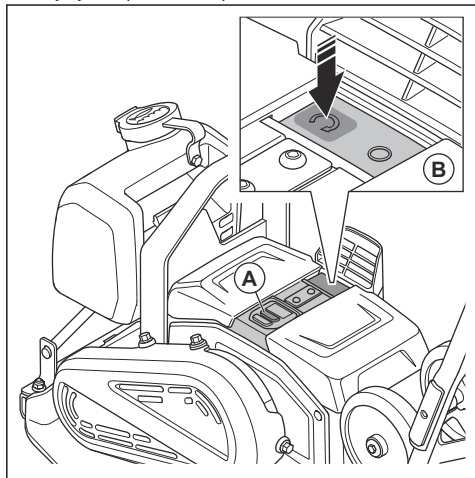
1. Изтегляне на Husqvarna Fleet Services™ за iOS или Android Husqvarna Fleet Services.
2. Влезте в уебсайта на Husqvarna Fleet Services™ <https://fleetservices.husqvarna.com> за повече информация.

За стартиране на продукта

1. Поставете 2-те акумулаторни батерии в отделението за акумулаторни батерии. Уверете се, че акумулаторните батерии са монтирани правилно. Направете справка за *За монтиране и отстраняване на акумулаторните батерии на страница 19*.

Забележка: Можете да работите с продукта само с 1 акумулаторна батерия, но времето за работа ще бъде по-кратко. Ако работите с продукта с 2 акумулаторни батерии, продуктът изтощава батериите една по една.

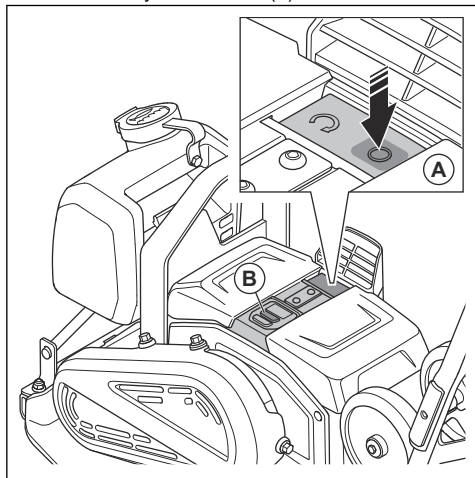
2. Натиснете бутона за ВКЛ./ИЗКЛ. (А). Уверете се, че индикаторите за ниво на заряд на акумулаторните батерии светват.



3. Натиснете бутона "START" (СТАРТ) (В).

За спиране на продукта

1. Натиснете бутона "СТОП" (А).



2. Натиснете бутона за ВКЛ./ИЗКЛ. (В).
3. Отстранете акумулаторните батерии от продукта. Направете справка с *За монтиране и отстраняване на акумулаторните батерии на страница 19.*

За работа с продукта



ВНИМАНИЕ: Винаги управлявайте продукта на преден ход. Движението

назад пречи на правилното функциониране на ексцентричния елемент и може да доведе до неизправност на продукта.

1. Хванете ръкохватката и направлявайте продукта. Не бутайте продукта напред. Оставете задвижващата система на продукта да управлява продукта напред.



ВНИМАНИЕ: Не натискайте продукта надолу. Прекомерният натиск може да доведе до незадоволителен резултат.



ВНИМАНИЕ: Не блокирайте входа за въздух.

2. За да смените посоката, завъртете продукта.

За регулиране на скоростта

Когато стартирате продукта, той работи със стандартна скорост.

1. Стартирайте продукта, направете справка с *За стартиране на продукта на страница 14.*
2. Натиснете бутона за управление на бавна скорост. Индикаторът за бавна скорост светва.
3. За да работите с продукта при стандартна скорост, натиснете отново бутона за управление на бавна скорост. Индикаторът за бавна скорост изгасва.

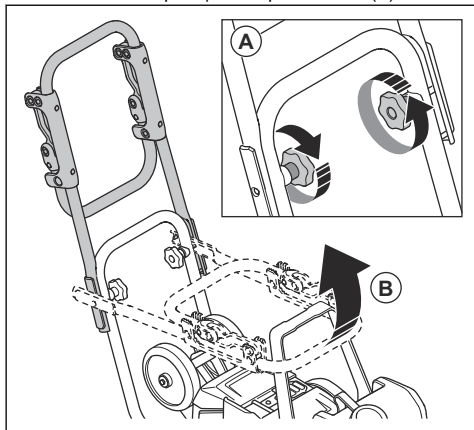
Забележка: Можете да регулирате скоростта с бутона за управление на бавна скорост, когато продуктът се движи.

За задаване на продукта в положение за работа



ПРЕДУПРЕЖДЕНИЕ: Има риск от прищипване, когато поставите продукта в работно положение. Използвайте защитни ръкавици.

1. Разхлабете въртящите се ръкохватки (А).

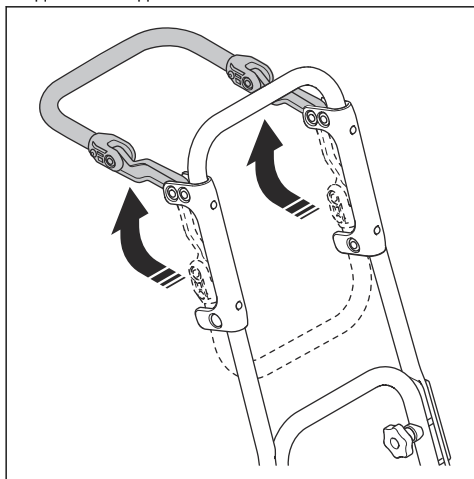


2. Повдигнете ръкохватката (В).
3. Затегнете въртящите се ръкохватки (А).

За сгъване на ръкохватката за ниски вибрации нагоре и надолу

Можете да използвате ръкохватката за ниски вибрации, за да намалите нивото на вибрациите.

- Издърпайте ръкохватката за ниски вибрации, за да я освободите от скобите.



- Сгънете надолу ръкохватката за ниски вибрации и я натиснете в скобите, за да я заключите.

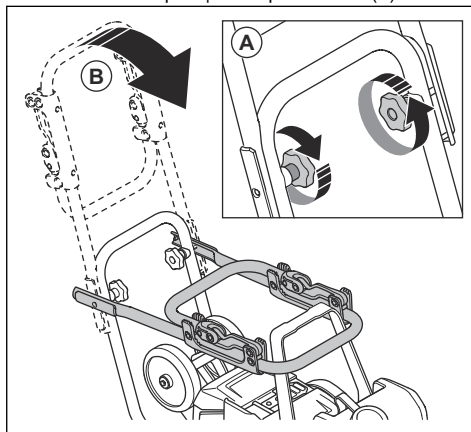


За задаване на продукта в транспортно положение за транспортиране



ПРЕДУПРЕЖДЕНИЕ: Има риск от прищипване, когато поставите продукта в транспортно положение. Използвайте защитни ръкавици.

1. Разхлабете въртящите се ръкохватки (А).



2. Спуснете ръкохватката (В).
3. Затегнете въртящите се ръкохватки (А).

Поддръжка

Въведение

преди извършване на техническо обслужване на продукта.



ПРЕДУПРЕЖДЕНИЕ: Прочетете и разберете главата за безопасност, преди да извършите техническо обслужване на продукта.



ПРЕДУПРЕЖДЕНИЕ: Отстранете акумулаторните батерии

Разписание за техническо обслужване

* = общо техническо обслужване, извършвано от оператора. Инструкциите не са предоставени в това ръководство за оператора.

X = инструкциите са предоставени в това ръководство за оператора.

Общо техническо обслужване на продукта	Преди употреба	На всеки 100 h
Извършете обща проверка.	X	
Почистете продукта.	X	
Почистете акумулаторната батерия и зарядното устройство за акумулаторни батерии.	X	
Уверете се, че бутонът "STOP" (СТОП) работи правилно и не е повреден.	X	
Проверете акумулаторната батерия за повреда.	*	
Проверете зарядното устройство за акумулаторната батерия за повреда и се уверете, че работи правилно.	*	
Проверете връзките между акумулаторната батерия и продукта. Освен това проверете връзката между акумулаторната батерия и зарядното устройство за акумулаторната батерия.	*	
Проверете антивибрационните части за повреда.		X
Проверете обтягането на ремъка и проверете за повреди. Регулирайте или сменете ремъка, ако е необходимо.		X

За почистване на продукта

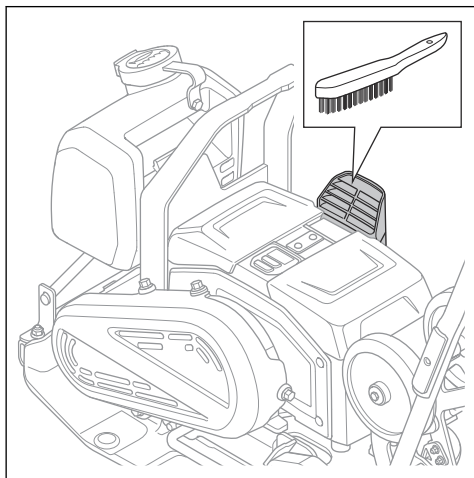
- Отстранете акумулаторните батерии от продукта. Направете справка с *За монтиране и отстраняване на акумулаторните батерии на страница 19*.
- Уверете се, че капаците на акумулаторните батерии са затворени.
- Почистете продукта със съгъстен въздух или течаща вода от маркуч.



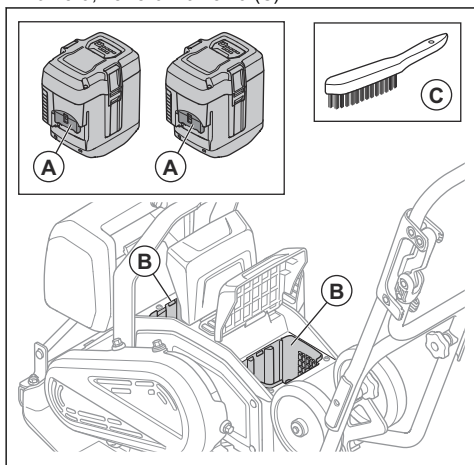
ВНИМАНИЕ: Уверете се, че в отделенията за акумулаторни батерии не влиза вода.

- Подсушете продукта с кърпа, за да отстраните цялата вода.

5. Почистете смукателния въздухопровод с мека, неметална четка.



6. Почистете клемите на акумулаторните батерии (А) и в отделенията за акумулаторни батерии (В) с мека, неметална четка (С).



За почистване на акумулаторната батерия и зарядното устройство за акумулаторни батерии



ПРЕДУПРЕЖДЕНИЕ: Не почиствайте акумулаторната батерия или зарядното устройство за акумулаторни батерии с вода.



ПРЕДУПРЕЖДЕНИЕ: Не използвайте никакви химически вещества

за почистване на акумулаторната батерия.

- Преди да поставите акумулаторната батерия в зарядното устройство за акумулаторни батерии, се уверете, че акумулаторната батерия и зарядното устройство за акумулаторни батерии са чисти и сухи.
- Почистете клемите на акумулаторната батерия със сгъстен въздух или използвайте мека и суха кърпа.
- Почистете повърхностите на акумулаторната батерия и зарядното устройство за акумулаторни батерии с мека и суха кърпа.

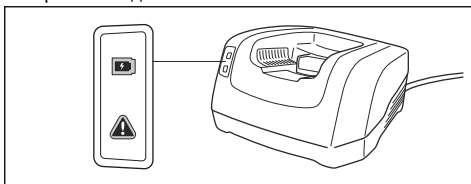
За зареждане на акумулаторната батерия

Заредете акумулаторната батерия преди използване за първи път. Акумулаторната батерия е заредена само на 30%, когато се доставя на клиента.

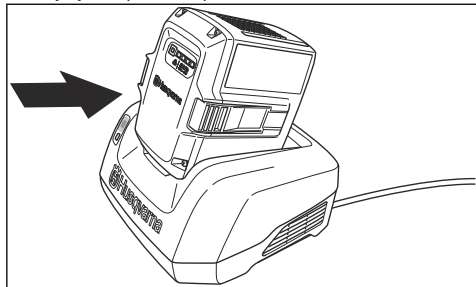
Забележка: Зарядното устройство за акумулаторни батерии трябва да бъде свързано към напрежението и честотата, посочени на табелката с данни.

Акумулаторната батерия не се зарежда, ако температурата на акумулаторната батерия е над 50°C/122°F. Зарядното устройство за акумулаторни батерии намалява температурата на акумулаторната батерия, преди да започне да зарежда.

1. Свържете единия край на захранващия шнур на зарядното устройство за акумулаторни батерии в гнездото на зарядното устройство.
2. Свържете другия край на захранващия шнур за зарядното устройство за акумулаторни батерии в заземен стенен контакт. Светодиодът на зарядното устройство за акумулаторни батерии примигва един път в зелено.



3. Поставете акумулаторната батерия в зарядното устройство за акумулаторни батерии. На зарядното устройство светва зелена светлина, когато акумулаторната батерия е свързана правилно към зарядното устройство за акумулаторни батерии.



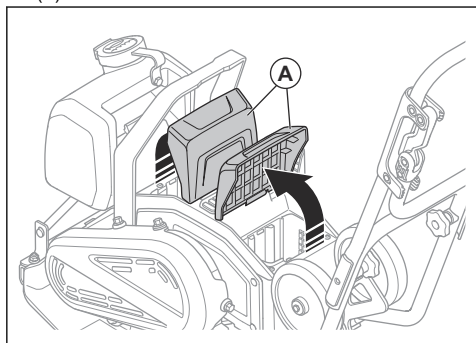
4. Когато всички светодиоди на акумулаторната батерия светнат, акумулаторната батерия е напълно заредена. Зареждайте акумулаторната батерия за най-много 24 часа.
5. За да разкачите зарядното устройство за акумулаторни батерии от стенния контакт, издърпайте щепсела, а не захранващия шнур.
6. Отстранете акумулаторната батерия от зарядното устройство за акумулаторната батерия.

За извършване на обща проверка

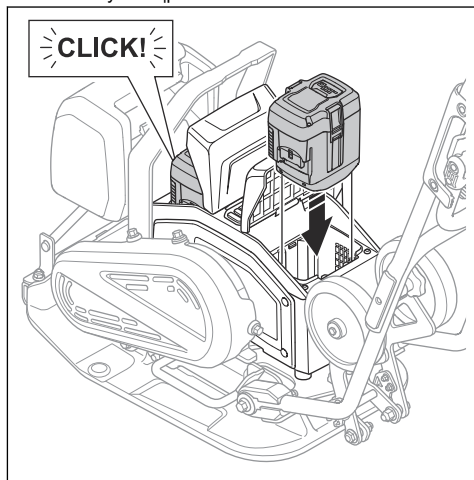
- Уверете се, че всички гайки и винтове на продукта са затегнати правилно.

За монтиране и отстраняване на акумулаторните батерии

1. Спрете продукта. Направете справка с *За спиране на продукта на страница 15*.
2. Повдигнете капачицата на акумулаторните батерии (A).



3. Монтирайте акумулаторните батерии. Акумулаторните батерии са монтирани правилно, когато чуете щракване.



ПРЕДУПРЕЖДЕНИЕ:

Използвайте само оригинални акумулаторни батерии Husqvarna BLi.



ВНИМАНИЕ:

Не прилагайте сила за монтиране на акумулаторните батерии. Ако акумулаторните батерии не могат лесно да влязат в отделенията за акумулаторни батерии, акумулаторните батерии не са монтирани правилно.

4. Уверете се, че капачицата на акумулаторните батерии са напълно затворени, за да предотвратите навлизането на влага и замърсявания в отделенията за акумулаторни батерии.
5. Отстранете акумулаторните батерии в обратната последователност.

За извършване на проверка на ремъка

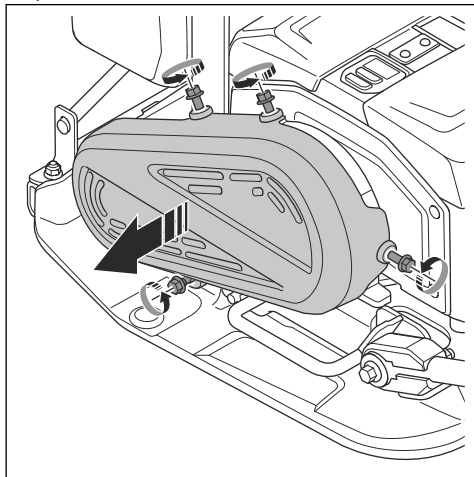


ПРЕДУПРЕЖДЕНИЕ:

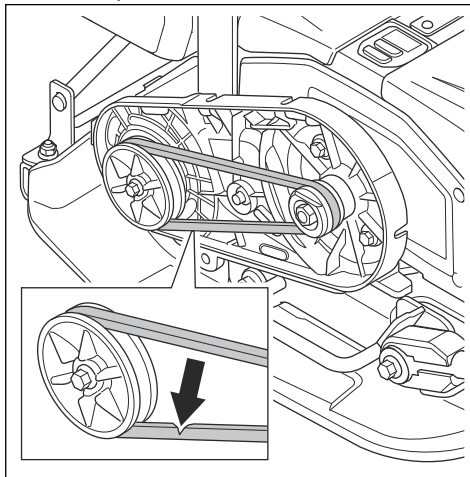
Не работете с продукта, ако не е монтиран капакът на ремъка.

1. Отстранете акумулаторните батерии от продукта. Направете справка с *За монтиране и отстраняване на акумулаторните батерии на страница 19*.

2. Разхлэбете 4-те болта и отстранете капака на ремъка.



3. Проверете ремъка за повреди и износване. Сменете ремъка, ако е необходимо.



4. Проверете обтягането на ремъка. Правилното обтягане е 60 – 80 N.
 5. Ако обтягането не е достатъчно, сменете ремъка.
 6. Монтирайте капака на ремъка и 4-те болта. Затегнете болтовете до 10 Nm.

Търсене и отстраняване на неизправности

Проблем	Причина	Решение
Продуктът не стартира.	Акумулаторната батерия не е монтирана правилно.	Монтирайте правилно акумулаторната батерия. Уверете се, че свързващият кабел към акумулаторната батерия на продукта не е разхлабен.
	Ниско напрежение на акумулаторната батерия.	Зареждане на акумулаторната батерия
	Акумулаторната батерия е повредена.	Сменете акумулаторната батерия.
Акумулаторната батерия не се зарежда.	Зарядното устройство за акумулаторни батерии не е свързано към мрежов контакт.	Свържете зарядното устройство за акумулаторната батерия към мрежов контакт.
	Конекторът на зарядното устройство за акумулаторната батерия не е свързан към акумулаторната батерия.	Свържете конектора на зарядното устройство към акумулаторната батерия.
Акумулаторната батерия спира да зарежда.	Температурата на акумулаторната батерия е много висока.	Уверете се, че няма разстояние между смукателния въздухопровод на зарядното устройство за акумулаторната батерия и входа/изхода за въздух на акумулаторната батерия.

Проблем	Причина	Решение
Необичайни шумове от акумулаторната батерия.	–	Обърнете се към одобрен сервис.
Предупредителният индикатор на продукта мига.	Акумулаторната батерия или електрониката е твърде гореща.	Оставете продукта и акумулаторните батерии да изстинат.
	Бутонът за СТАРТИРАНЕ/СПИРАНЕ е в положение за СТАРТИРАНЕ, когато зададете бутона за ВКЛ./ИЗКЛ. в положение за ВКЛ.	Задайте бутона за СТАРТИРАНЕ/СПИРАНЕ в положение за СПИРАНЕ и след това отново в положение за СТАРТИРАНЕ.
Предупредителният индикатор за акумулаторната батерия мига.	Акумулаторната батерия е твърде гореща или твърде студена.	Оставете продукта да се охлади или го преместете на закрито и го оставете да се затопли.
Продуктът не стартира и от двигателя се чуват необичайни шумове.	Обтягането на ремъка е твърде голямо.	Извършете проверка на обтягането на ремъка.
	Работната температура е твърде ниска.	Работете с продукта при правилната работна температура.
Продуктът не се движи.	Обтягането на ремъка е твърде малко.	Увеличете обтягането на ремъка.
	Ремъкът е повреден.	Сменете ремъка.

Транспортиране, съхранение и изхвърляне

Транспортиране



ПРЕДУПРЕЖДЕНИЕ: Бъдете внимателни при транспортиране. Продуктът е тежък и може да причини нараняване или повреда, ако падне или се премести по време на транспортиране.



ПРЕДУПРЕЖДЕНИЕ: Отстранете акумулаторните батерии от продукта преди транспортиране. Направете справка с *За монтиране и отстраняване на акумулаторните батерии на страница 19.*

Транспортните колела позволяват ръчно преместване на продукта на по-къси разстояния. За по-дълги разстояния използвайте подемно оборудване, за да повдигнете продукта или го поставите върху превозно средство.



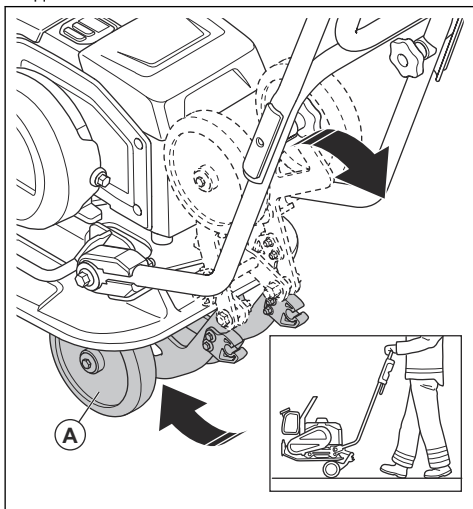
ВНИМАНИЕ: Не теглете продукта зад превозно средство.

За задействане на транспортните колела

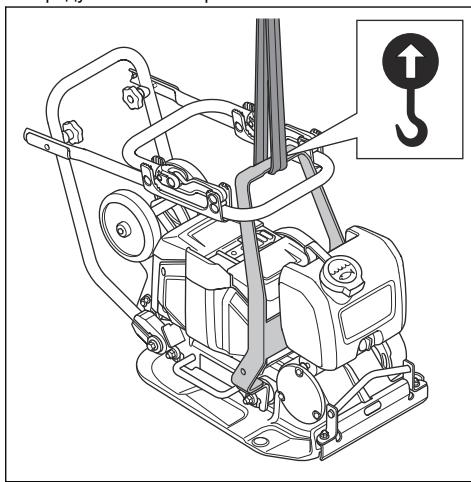


ПРЕДУПРЕЖДЕНИЕ: Бъдете внимателни, когато задействате транспортните колела. Има риск от прищипване.

- Сгънете транспортните колела (А) надолу, под долната плоча.



- Прикачете подемотното оборудване в точката за повдигане на предпазната рама. Етикет на продукта посочва правилното положение.



За повдигане на продукта



ПРЕДУПРЕЖДЕНИЕ: Уверете се, че подемотното оборудване е с нужната товароподемност за безопасно повдигане на продукта. Табелката с данни на продукта посочва теглото му.



ПРЕДУПРЕЖДЕНИЕ: Не ходете и не стойте под или близо до повдигнат продукт.



ПРЕДУПРЕЖДЕНИЕ: Отстранете акумулаторните батерии от продукта, преди да повдигнете продукта. Направете справка с *За монтиране и отстраняване на акумулаторните батерии на страница 19.*



ПРЕДУПРЕЖДЕНИЕ: Не използвайте метални куки, вериги или друго подемотно оборудване с груби ръбове, което може да причини повреда на точката за повдигане.

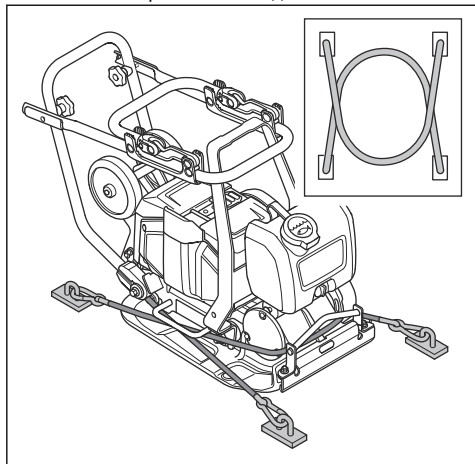


ПРЕДУПРЕЖДЕНИЕ: Не повдигайте повреден продукт. Уверете се, че предпазната рама и антивибрационните части са правилно монтирани и не са повредени.

За обезопасяване на продукта към превозно средство за транспортиране с ремъци за привързване

1. Поставете ръкохватката в положение за транспортиране. Направете справка с *За задаване на продукта в положение за транспортиране на страница 16.*

2. Поставете 2 ремъка около долната плоча.



- Поставете 1 ремък около предната част на долната плоча и закрепете ремъка към транспортното средство.
- Поставете 1 ремък около задната част на долната плоча и закрепете ремъка към транспортното средство.

Съхранение

- Отстранете акумулаторните батерии от продукта преди съхранение. Направете справка с *За монтиране и отстраняване на акумулаторните батерии на страница 19* за информация относно съхранението на акумулаторните батерии и зарядното устройство за акумулаторни батерии.
- Почистете продукта и извършете пълно обслужване, преди да го оставите за съхранение продължително време.
- Оставете продукта за съхранение в сухо място без скреж.
- Поставете защитен капак на продукта, преди да го оставите за съхранение.
- Поставете продукта в заключена площ, за да предотвратите достъпа до него от страна на деца или лица, които не са упълномощени да го използват.

Транспортиране и съхранение на акумулаторната батерия и зарядното устройство

- Доставените литиевойонни акумулаторни батерии отговарят на изискванията на законодателството за опасни продукти.
- Специалното изискване на опаковката и етикетите за търговско транспортиране трябва да се спазва, включително от третите страни и спедиторите.

- Обърнете се към лице, преминало специално обучение за работа с опасни материали, преди да изпратите продукта. Спазвайте всички приложими национални регламенти.
- Поставете тиксо върху откритите терминали, когато поставяте акумулаторните батерии в опаковка. Поставете акумулаторните батерии плътно в опаковката, за да предотвратите движение.
- Не съхранявайте акумулаторните батерии в площ, където може да се натрупа статично електричество. Не съхранявайте акумулаторните батерии в метална кутия.
- Поставете акумулаторните батерии на сухо и чисто място без скреж и с правилна температура.
- Оставете акумулаторните батерии за съхранение на място с температура между 5°C (41°F) и 25°C (77°F) и което е далеч от пряка слънчева светлина.
- Заредете акумулаторната батерия между 30% и 50%, преди да я оставите за съхранение за дълги периоди от време. Извършвайте проверка на състоянието на заряд на акумулаторната батерия всяка година.
- Почистете акумулаторните батерии, преди да ги оставите за съхранение.
- Отстранете акумулаторните батерии от продукта преди съхранение.
- Оставете зарядното устройство за акумулаторни батерии за съхранение на място с температура между 5°C (41°F) и 25°C (77°F) и което е далеч от пряка слънчева светлина.
- Оставете зарядното устройство за акумулаторни батерии за съхранение в затворено и сухо пространство.
- При съхранение дръжте акумулаторната батерия и зарядното устройство за акумулаторната батерия отделно.

Изхвърляне на акумулаторната батерия, зарядното устройство за акумулаторни батерии и продукта

Символът по-долу означава, че продуктът не е битов отпадък. Рециклирайте го в станция за рециклиране за електрическо и електронно оборудване. Това помага да се предотврати увреждане на околната среда и на лица.

Обърнете се към местните власти, услугите за битови отпадъци и Вашия дилър за повече информация.



Забележка: Символът се намира на продукта или на опаковката на продукта.

Технически характеристики

Тип на двигателя	BLDC, 36 V
Тегло с акумулаторна батерия, kg/lb ¹	69/152
Тегло без акумулаторна батерия, kg/lb ²	65/143
Честота на вибрациите, Hz / об/мин	95 ± 2/5700 ± 120
Амплитуда, mm/in ³	0,95/0,04
Работна скорост, m/min / ft/min ⁴	20/66
Центробежна сила, kN/lbf	10,4/2338
Макс. наклон, градуси/%	20/36
Воден резервоар за асфалт, l/gal	5,0/1,3
Околна температура, °C/°F	-10 – 40/14 – 104

Емисии на шум и вибрации	
Ниво на звуковата мощност, измерено dB (A)	98,5
Ниво на звуковата мощност, гарантирано L _{WA} dB (A), ⁵	100
Ниво на звуковото налягане при ухото на оператора, L _p , dB (A). ⁶	85
Ниво на вибрациите при стандартна скорост, a _{h_v} , m/s ² , стандартна ръкохватка/ръкохватка за ниски вибрации. ⁷	6,46/1,96
Ниво на вибрациите при бавна скорост, a _{h_v} , m/s ² , стандартна ръкохватка/ръкохватка за ниски вибрации. ⁸	8,7/2,46

¹ Включително 2 x BLi300 акумулаторни батерии и наполовина пълен воден резервоар

² Включително наполовина пълен воден резервоар

³ Прилага се върху чакъл

⁴ Скорост върху чакъл

⁵ Шумови емисии в околната среда, измерени като звукова мощност (L_{WA}), според EN ISO 3744 в съответствие с директива на ЕО 2000/14/ЕО. Разликата между гарантираната и измерената звукова мощност е в това, че гарантираната звукова мощност включва също и дисперсията в резултата от измерването, както и вариациите между различните машини от един и същи модел в съответствие с Директива 2000/14/ЕО.

⁶ Ниво на звуковото налягане L_p в съответствие с EN ISO 11201, EN 500-4. Неопределеност K_{PA} 3,0 dB (A).

⁷ Стойност на вибрациите в съответствие с EN 500-4. Отчетените данни за нивото на вибрациите имат типична статистическа дисперсия (стандартно отклонение) от 1,5 m/s².

⁸ Стойност на вибрациите в съответствие с EN 500-4. Отчетените данни за нивото на вибрациите имат типична статистическа дисперсия (стандартно отклонение) от 1,5 m/s².

Одобрени акумулаторни батерии за продукта

Акумулаторна батерия	BLI200	BLI300	40-B220X	40-B330X
Тип	Литиевойон-на	Литиевойон-на	Литиевойон-на	Литиевойон-на
Номинално напрежение, V	36	36	36	36

Одобрени зарядни устройства за продукта

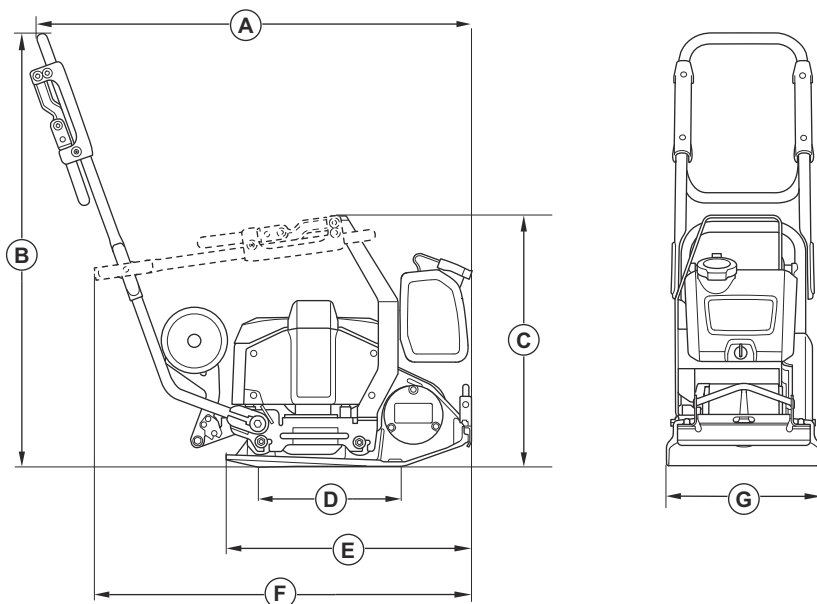
Зарядно устройство за акумулаторна батерия	QC330	QC500
Напрежение на мрежата, V	100 – 240	100 – 240
Честота, Hz	50 – 60	50 – 60
Мощност, W	330	500

Декларация за шума и вибрациите

Тези декларираны стойности са получены чрез лабораторен тип тестване в съответствие с посочената директива или стандарти и са подходящи за сравняване с декларираните стойности на други продукти, тествани в съответствие със същите директива или стандарти. Тези декларираны стойности не са подходящи за използване при извършване на оценки

на риска и измерените в индивидуалните работни места стойности може да са по-високи. Действителните стойности на излагане и на опасността от увреждане, изпитани от индивидуалните потребители, са уникални и зависят от начина на работа на потребителя, в какъв материал се използва продукта, както и от времето на експониране, физическото състояние на потребителя и състоянието на продукта.

Размери на продукта



A	Дължина, включително ръкохватка, mm/in	974/38,3
B	Височина на ръкохватка, mm/in	968/38,1
C	Височина със сгъната ръкохватка, mm/in	561/22,1
D	Контактна площ на долната плоча, m ² /кв. фута	0,093/1,001
E	Дължина на долна плоча, mm/in	550/21,7
F	Дължина със сгъната ръкохватка, mm/in	834/32,8
G	Ширина, mm/in	350/13,7

Вградена възможност за свързване

Забележка: Тази част е приложима само за продукти, снабдени с вградена възможност за свързване.

Радиочестотен спектър на технологията BLE	
Честотни ленти за инструмента, GHz	2,402 – 2,480

Радиочестотен спектър на технологията BLE

Максимална мощност на излъчвания радиочестотен сигнал, dBm/mW

0/1

Декларация за съответствие

Декларация за съответствие на ЕО

Ние, **Husqvarna AB**, SE-561 82 Huskvarna, Швеция,
тел.: +46-36-146500, декларираме на своя собствена
отговорност, че продуктът:

Описание	Трамбовка "вибро плоча"
Марка	Husqvarna
Тип/модел	LF 60i LAT
Идентификация	Серийни номера от 2024 и след това

отговаря напълно на следните директиви и
регламенти на ЕС:

Директива/регламент	Описание
2006/42/EC	"относно машините"
2000/14/EC	"относно шума извън сградите"
2014/53/EU	"относно радиосъоръженията"
2011/65/EU	"относно ограниченията за опасни вещества"

и че следните хармонизирани стандарти и/или
технически характеристики са приложени;

EN ISO 12100:2010

EN 62841-1:2015+AC:2015

EN 500-1:2006+A1:2009

EN 500-4:2011

EN 55014-1:2017+A11:2020

EN 55014-2:1997+A1:2001+A2:2008+AC:1997

ETSI EN 300 328 V2.2.2

ETSI EN 301 489-1 V2.2.3

ETSI EN 301 489-17 V3.3.1

EN IEC 63000:2018

Нотифициран орган: 0404, SMP Svensk
Maskinprovning AB, Box 4053, SE-904 32 Umeå,
Sweden, притежава сертификата за съответствие с
Директивата на Съвета 2000/14/EC, процедура за
оценка на съответствието: приложение VI.

За информация относно шумовите емисии
направете справка с главата *Технически
характеристики на страница 24.*

Partille, 2024-02-13



Martin Huber

Директор по развойна дейност, бетонни повърхности
и подове

Husqvarna AB, подразделение за строителна техника

Отговорен за техническата документация

Регистрирани търговски марки

Словесният знак и логата на *Bluetooth*[®] са регистрирани търговски марки, собственост на *Bluetooth SIG, inc.*, и всяко използване на тези марки от Husqvarna е лицензирано.



www.husqvarnaconstruction.com

Оригинални инструкции



2024-04-02