



 **Husqvarna**[®]



LF 60i LAT

Innehåll

Introduktion.....	2	Tekniska data.....	20
Säkerhet.....	5	Godkända batterier för produkten.....	21
Drift.....	11	Godkända batteriladdare för produkten.....	21
Underhåll.....	14	Inbyggd anslutning.....	22
Felsökning.....	18	Försäkran om överensstämmelse.....	24
Transport, förvaring och kassering.....	18	Registrerade varumärken.....	25

Introduktion

Produktbeskrivning

Produkten är en gångmanövrerad lätt framåtgående vibroplatta med en elektrisk motor. Produkten används för packning av tunna till måttigt tjocka lager av granulerade jordarter. Med vattentanken (tillval) kan produkten även användas för packning av asfalt.

Beskrivningar av produktvarianternas identifieringsbokstäver:

- L = avvibreringshandtag ingår
- A = vattentank för packning av asfalt ingår

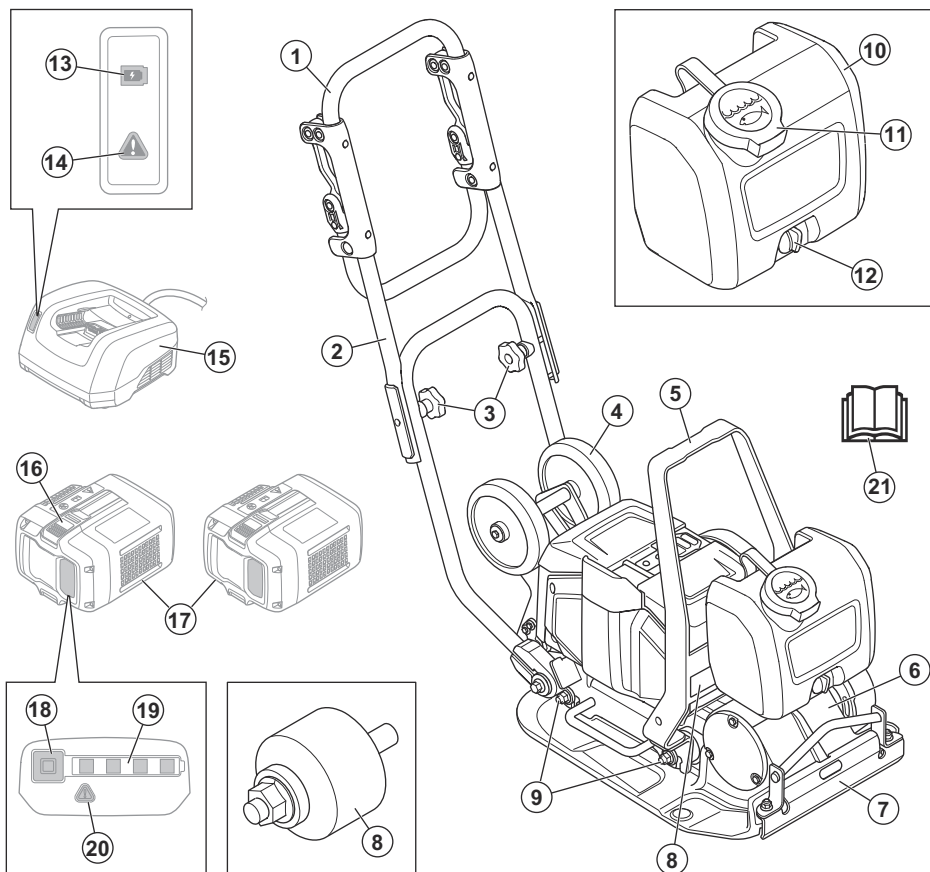
- T = transporthjul ingår

Produkten har inbyggd anslutning. Se *Inbyggd anslutning*.

Avsedd användning

Produkten ska endast användas av professionella användare. Använd produkten för reparationer och underhåll av körbanor, gångar och parkeringsplatser. Med stenläggningskitet (tillval) kan produkten även användas för stenläggning. Använd inte produkten till andra uppgifter.

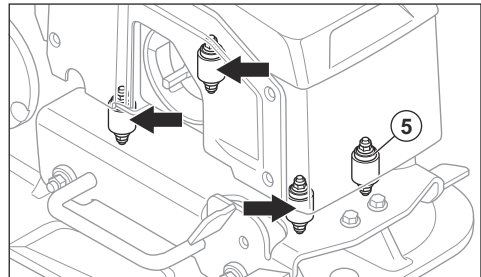
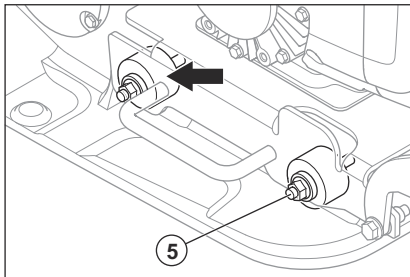
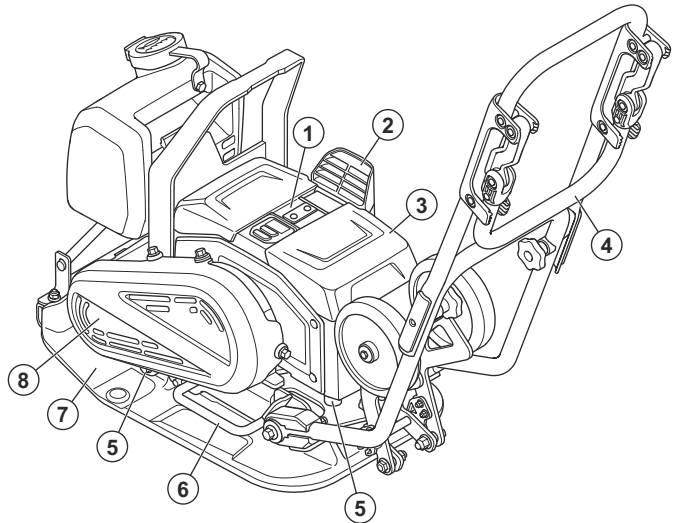
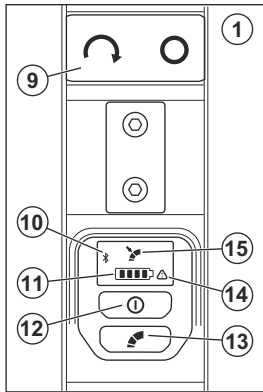
Produktöversikt, framifrån



1. Handtag
2. Övre handtag
3. Handtag
4. Transporthjul
5. Lyftpunkt
6. Excenterlement
7. Vattentillförsel
8. Typskylt
9. Avvibreringselement
10. Vattentank
11. Vattentankslock

12. Vattenkran
13. Laddningsindikator
14. Varningsindikator för laddaren
15. Batteriladdare (medföljer ej)
16. Frigöringsknapp för batteri
17. Batterier (medföljer ej)
18. Batteriindikatorknapp
19. Batteristatusindikator
20. Varningsindikator för batteriet
21. Bruksanvisning

Produktöversikt, baksida



1. Reglagepanel
2. Luftintag
3. Batterilucka
4. Avvibreringshandtag
5. Avvibreringselement
6. Lyfthandtag
7. Bottenplatta
8. Remkåpa
9. START/STOP-knapp
10. Bluetooth®-indikator
11. Batterinivåindikator. Se *Batteristatus på sida 11*.
12. ON/OFF-knapp
13. Regleringsknapp för låg hastighet. Se *Justera hastigheten på sida 13*.
14. Varningsindikator
15. Indikator för låg hastighet

Symboler på produkten



WARNING! Den här produkten kan vara farlig och kan orsaka allvarlig eller livshotande skada för användaren och andra. Var försiktig och använd produkten på rätt sätt.



Läs noggrant igenom bruksanvisningen och se till att du förstår innehållet innan du använder produkten.



Använd kraftiga halksäkra kängor.



Använd godkända hörselskydd.



Lift produkten genom att fästa lyftutrustningen vid produktens lyftpunkt.



Het yta.



Håll händerna borta från det här området.



Om produkten har trådlös *Bluetooth*®-teknik är *Bluetooth*®-symbolen markerad på etiketten med produktnamnet.



Produkten är inte hushållsavfall. Återvinn den vid en godkänd plats för kassering av elektrisk och elektronisk utrustning.



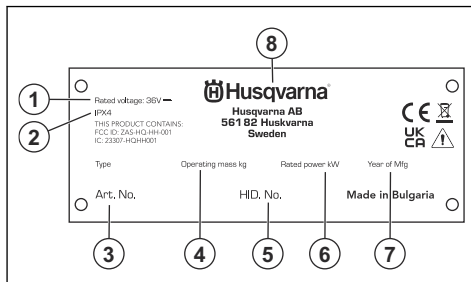
Denna produkt överensstämmer med gällande EG-direktiv. Se *EG-försäkran om överensstämmelse på sida 24*.



Den här produkten överensstämmer med gällande UK-direktiv. Se *Försäkran om överensstämmelse för Storbritannien*.

Notera: Övriga på produkten angivna symboler/dekaler avser specifika krav för certifieringar på vissa marknader.

Typskylt



1. Märkspänning
2. IP-klassificering
3. Produktnummer
4. Produktvikt
5. Serienummer
6. Märkeffekt
7. Tillverkningsår
8. Tillverkare

Produktskada

Vi ansvarar inte för skador på vår produkt om:

- produkten repareras felaktigt
- produkten repareras med delar som inte kommer från tillverkaren eller inte har godkänts av tillverkaren
- produkten har ett tillbehör som inte kommer från tillverkaren eller inte har godkänts av tillverkaren
- produkten inte repareras vid ett godkänt servicecenter eller av en godkänd person.

Säkerhet

Säkerhetsdefinitioner

Varningar, försiktighetsåtgärder och anmärkningar används för att betona speciellt viktiga delar i bruksanvisningen.



VARNING: Används om det finns risk för skador eller dödsfall för användaren eller kringstående om anvisningarna i bruksanvisningen inte följs.



OBSERVERA: Används om det finns risk för skada på produkten, annat material eller det angränsande området om anvisningarna i bruksanvisningen inte följs.

Notera: Används för att ge mer information som är nödvändig i en viss situation.

Allmänna säkerhetsvarningar för elverktyg



VARNING: Gå igenom **alla säkerhetsvarningar, instruktioner, illustrationer och specifikationer som medföljer det här elverktyget**. Om du inte följer instruktionerna nedan kan det leda till elektriska stötar, brand och/eller allvarliga skador.

Spara alla varningar och instruktioner som referens. I varningarna syftar termen "elverktyg" på ett verktyg som antingen är anslutet till nätspänningen (med sladd) eller drivs av batteri (sladdlöst).

Säkerhet i arbetsområdet

- **Arbetsområdet ska hållas välordnat och välbelyst.** I rörliga eller mörka arbetsområden händer det lätt olyckor.
- **Använd inte elverktyg i explosiva miljöer, t.ex. i närvaro av brandfarliga vätskor, gaser eller damm.** Gnistor från elverktyget kan antända damm eller ångor.
- **Håll barn och åskådare på avstånd när du använder elverktyg.** Om du blir distraherad kan du tappa kontrollen.

Elsäkerhet

- **Elverktygets stickkontakt måste passa i vägguttaget. Modifiera aldrig stickkontakten på något sätt. Använd inga adapterkontakter med jordade elverktyg.** Oförändrade stickkontakter och motsvarande vägguttag minskar riskerna för elektriska stötar.
- **Undvik kroppskontakt med jordade ytor, t.ex. rör, kylare, spisar och kylskåp.** Risken för elektriska stötar ökar om kroppen är jordad.
- **Utsätt inte elverktyg för regn eller våta.** Om vatten tränger in i elverktyget ökar risken för elektrisk stöt.
- **Använd inte sladden på fel sätt. Använd inte sladden för att bära eller dra elverktyget, eller för att koppla ur elverktyget från uttaget. Håll sladden borta från värme, olja, vassa kanter och rörliga delar.** Skadade eller trassliga sladdar ökar risken för elektriska stötar.
- **När du använder ett elverktyg utomhus ska du även använda en förlängningssladd för utomhusbruk.** Om du använder en sladd för utomhusbruk minskar risken för elektriska stötar.
- **Om det är oundvikligt att köra elverktyget i en fuktig miljö använder du en jordfelsbrytare (RCD).** Med jordfelsbrytare minskar risken för elektriska stötar.

Personligt skydd

- **Var på din vakt, var uppmärksam på vad du gör och använd sunt förnuft när du använder ett elverktyg. Använd inte elverktyg om du är trött, har druckit alkohol eller om du har tagit droger eller mediciner.** Ett ögonblick av ouppmärksamhet när du använder ett elverktyg kan leda till allvarlig personskada.
- **Använd personlig skyddsutrustning. Bär alltid skyddsglasögon.** Lämplig skyddsutrustning som ansiktsmask, halkfria skyddsskor, hjälm eller hörselskydd minskar risken för personskador.
- **Förebygg att maskinen startar oavsiktligt. Se till att strömbrytaren är fränslagen innan du ansluter elverktyget till en strömkälla och/eller ett batteri och innan du tar upp eller bär verktyget.** Risken för olyckor är stor om du bär elverktyg med fingret

på strömbrytaren eller tillför ström till elverktyg med strömbrytaren påslagen.

- **Ta bort eventuella justeringsnycklar eller skiftnycklar innan du slår på verktyget.** Nycklar som lämnas kvar i elverktygets rörliga delar kan orsaka personskada.
- **Sträck dig inte för långt. Ha alltid ett stadigt fotfäste och god balans.** Det ger dig större kontroll över elverktyget i oväntade situationer.
- **Ta på dig ordentliga arbetskläder. Använd inte löst sittande kläder eller smycken. Håll hår och kläder borta från rörliga delar.** Lösa kläder, smycken och långt hår kan fastna i rörliga delar.
- **Om det finns anordningar för anslutning av enheter för uppsamling av damm, se då till att dessa är ordentligt anslutna och att de används på rätt sätt.** Dammuppsamling kan minska dammrelaterad fara.
- **Tillåt inte dig själv att bli för avslappnad, även om du har erfarenhet av regelbunden användning av verktyget, så att du börjar strunta i verktygets säkerhetsprinciper.** En slarvig handling kan orsaka allvarlig skada på mindre än en sekund.

Använda och underhålla elverktyg

- **Bruka inte våld eller onödig kraft. Använd det elverktyg som är rätt för ditt syfte.** Med rätt elverktyg utför du ett bättre och säkrare jobb med den hastighet som elverktyget är utformat för.
- **Använd inte elverktyget om du inte kan starta och stänga av det med strömbrytaren.** Elverktyg som inte kan kontrolleras med strömbrytaren är farliga och måste repareras.
- **Koppla bort kontakten från strömkällan och/eller ta ut batteriet (om det kan tas bort) innan du gör justeringar, byter tillbehör eller förvarar elverktyget.** Sådana förebyggande säkerhetsåtgärder minskar risken för att elverktyget startas oavsiktligt.
- **Förvara elverktyg som inte används utom räckhåll för barn. Se till att personer som inte tidigare har hanterat verktyget, eller som inte har läst instruktionerna, inte använder det.** Elverktyg är farliga om de används av ovana användare.
- **Underhållning av elverktyg och tillbehör. Kontrollera att rörliga delar ligger i linje och inte kärvar. Kontrollera även om det finns skadade delar eller om det föreligger andra förhållanden som kan påverka elverktygets funktion. Om elverktyget är skadat ska det repareras innan det används igen.** Många olyckor sker på grund av att rätt underhåll inte har utförts på elverktyget.
- **Håll kapverktyg skarpa och rena.** Kapverktyg med vassa eggar som underhålls på rätt sätt kärvar mer sällan och är lättare att styra.
- **Använd elverktyget och tillbehör enligt de här instruktionerna. Tänk på att ta hänsyn till arbetsförhållandena och det arbete som ska utföras.** Användning av elverktyg andra syften än de avsedda kan resultera i en farlig situation.
- **Håll handtagen och greppytorna torra, rena och fria från olja och fett.** Hala handtag och greppytor

innebär att det inte är säkert att hantera och styra verktyget i oväntade situationer.

Använda och underhålla batteridrivna verktyg

- **Ladda endast upp med den laddare som anges av tillverkaren.** En laddare som är lämplig för en batterityp kan utgöra brandrisk när den används med ett annat batteri.
- **Använd endast elverktyg med särskilt avsedda batteripack.** Användning av andra batterier kan innebära risk för skada och brand.
- **När batteriet inte används ska du hålla det borta från andra metallföremål, som gem, mynt, nycklar, spikar, skruvar och andra små metallföremål, som kan skapa en anslutning mellan kontakterna.** Kortslutning av batteriets kontakter kan orsaka brännskador eller brand.
- **Vid felaktig användning kan vätska spruta ut från batteriet. Undvik kontakt. Om kontakt inträffar av misstag ska du skölja med vatten. Om du får vätska i ögonen ska du kontakta vården.** Vätska som sprutar ut från batteriet kan orsaka irritation eller sveda.
- **Använd inte ett batteripack eller ett verktyg som är trasigt eller modifierat.** Skadade eller modifierade batterier kan uppvisa oförutsägbart beteende vilket kan leda till brand, explosion eller risk för skada.
- **Utsätt inte ett batteripack eller ett verktyg för brand eller extrema temperaturer.** De kan explodera om de utsätts för eld eller temperaturer över 130 °C.
- **Följ alla anvisningar för laddning och ladda inte batteripacket eller verktyget utanför det temperatintervall som anges i instruktionerna.** Felaktig laddning eller temperaturer utanför det specificerade intervallet kan skada batteriet och öka risken för brand.

Service

- **Låt en kvalificerad reparatör som endast använder identiska reservdelar underhålla elverktyget.** På så sätt garanterar du att säkerheten kring ditt elverktyg upprätthålls.
- **Utför aldrig underhåll på skadade batteripack.** Underhåll på batteripack bör endast utföras av tillverkaren eller auktoriserade tjänsteleverantörer.

Allmänna säkerhetsanvisningar



WARNING: Läs varningsinstruktionerna nedan innan du använder produkten.

- Denna produkt är ett farligt verktyg om du inte är försiktig eller om du använder produkten felaktigt. Den här produkten kan orsaka allvarig eller livshotande skada för användaren och andra. Det är mycket viktigt att du läser och förstår innehållet i denna bruksanvisning innan du använder produkten.

- Produkten är inte avsedd för användning av personer (inklusive barn) med olika funktionshinder, eller bristande erfarenhet och kunskap.
- Spara alla varningar och instruktioner.
- Följ alla tillämpliga lagar och bestämmelser.
- Användaren och dennes arbetsgivare måste känna till och förebygga risker vid användning av produkten.
- Låt inte någon använda produkten om personen inte har läst och förstått innehållet i bruksanvisningen.
- Använd inte produkten förrän du har fått utbildning om hur du använder den. Se till att alla användare utbildas.
- Låt inte barn använda produkten.
- Låt endast godkända personer använda produkten.
- Användaren ansvarar för olyckor som drabbar andra personer eller deras egendom.
- Använd aldrig produkten om du är trött eller sjuk eller om du är påverkad av alkohol, droger eller läkemedel.
- Var alltid försiktig och använd sunt förnuft.
- Denna produkt alstrar ett elektromagnetiskt fält under drift. Detta fält kan under vissa omständigheter ge påverkan på aktiva eller passiva medicinska implantat. För att minska risken för allvarig eller livshotande skada rekommenderar vi därför personer med medicinska implantat att rådgöra med läkare samt tillverkaren av det medicinska implantatet innan denna produkt används.
- Håll produkten ren. Se till att du kan läsa skyltar och dekalering tydligt.
- Använd inte produkten om den är skadad.
- Gör inga modifieringar av den här produkten.
- Använd inte produkten om det är möjligt att andra personer har modifierat den.

Säkerhetsinstruktioner för drift



WARNING: Läs varningsinstruktionerna nedan innan du använder produkten.

- Se till att du vet hur man snabbt stoppar motorn i en nödsituation.
- Användaren måste ha den fysiska styrka som krävs för att använda produkten på ett säkert sätt.
- Använd inte produkten utan att alla skyddskåpor är monterade.
- Använd personlig skyddsutrustning. Se *Personlig skyddsutrustning på sida 9*.
- Se till att endast behöriga personer befinner sig inom arbetsområdet.
- Håll arbetsområdet rent och upplyst.
- Se till att du står säkert och stadigt under användning.
- Se till att det inte finns någon risk att du eller produkten faller från hög höjd.

- Se till att det inte finns fett eller olja på handtagen.
- Använd inte produkten i områden där brand eller explosion kan inträffa.
- Produkten kan få föremål att skjutas ut med hög hastighet. Se till att alla personer i arbetsområdet använder godkänd personlig skyddsutrustning. Ta bort lösa föremål från arbetsområdet.
- Innan du går ifrån produkten ska du stoppa motorn och ta ut batterierna för att säkerställa att det inte är någon risk för oavsiktlig start.
- Se till att kläder, långt hår och smycken inte fastnar i rörliga delar.
- Sitt inte på produkten.
- Slå inte på produkten.
- Använd endast produkten bakifrån med händerna på handtaget.
- Använd inte produkten nära elkablar. Produkten har ingen elektrisk isolering, så personskador och dödsfall kan uppstå.
- Ta reda på om det finns dolda sladdar, kablar och rör i arbetsområdet innan du använder produkten. Om produkten träffar ett dolt föremål ska du omedelbart stänga av motorn och undersöka produkten och föremålet. Börja inte använda produkten igen förrän du vet att det är säkert att fortsätta.
- Vidrör inte bottenplattan när du använder produkten eller när motorn har stannat. Bottenplattan är varm. Heta ytor kan orsaka skador.
- Vidrör inte bottenplattan när du använder produkten eller när motorn har stannat. Det finns risk för klämskada.
- Använd inte produkten vid dimma, regn, kraftiga vindar, kallt väder, risk för åska eller andra ogynnsamma väderförhållanden. Att använda produkten i dåligt väder kan påverka din uppmärksamhet negativt. Dåligt väder kan leda till farliga arbetsförhållanden, t.ex. hala ytor.

Vibrationssäkerhet



VARNING: Läs varningsinstruktionerna nedan innan du använder produkten.

- När produkten används går vibrationer från produkten till användaren. Regelbunden och frekvent användning av produkten kan orsaka eller öka graden av skador på användaren. Skador kan uppstå i fingrar, händer, handleder, armar, axlar, nerver, blodtillförsel eller andra kroppsdelar. Skadorna kan vara funktionsnedsättande och/eller permanenta, och kan öka gradvis under veckor, månader eller år. Möjliga skador är skador på blodomloppet, nervsystemet, leder och andra kroppsstrukturer.
- Symptom kan uppstå när produkten används eller vid andra tidpunkter. Om du har symptom och fortsätter att använda produkten kan symptomen

öka och bli permanenta. Om följande eller andra symptom inträffar bör du få medicinsk behandling:

- Domningar, avsaknad av känsel, pirrande, stickningar, smärta, brännande, bultande, stelhet, klumpighet, kraftlöshet, förändringar i hudfärg eller hudtillstånd.
- Symptomen kan öka vid kalla temperaturer. Använd varma kläder och håll händerna varma och torra när du använder produkten i kalla miljöer.
- Utför underhåll och använd produkten enligt anvisningarna i bruksanvisningen så du håller en korrekt vibrationsnivå.
- Produkten har ett avvibreringssystem som minskar vibrationerna som går från handtagen till användaren. Låt produkten göra jobbet. Skjut inte på produkten med kraft. Håll produkten lätt i handtagen men se till att du kan styra produkten och hantera den på ett säkert sätt. Skjut inte in handtagen i ändstoppen mer än nödvändigt.
- Håll endast händerna på handtaget eller handtagen. Håll alla andra kroppsdelar borta från produkten.
- Stanna produkten omedelbart om starka vibrationer plötsligt uppstår. Fortsätt inte använda den innan orsaken till de ökade vibrationerna är borta.

Dammsäkerhet



VARNING: Läs varningsinstruktionerna nedan innan du använder produkten.

- Användning av produkten inomhus och i trånga utrymmen kan orsaka damm i luften. Damm kan orsaka allvarliga skador och permanenta hälsoproblem. Kvartsdamm regleras som skadligt av flera myndigheter. Det här är exempel på sådana hälsoproblem:
 - de dödliga lungsjukdomarna kronisk bronkit, silikos och lungfibros
 - cancer
 - fosterskador
 - hudinflammation
- Använd rätt utrustning för att minska mängden damm och ångor i luften och för att minska mängden damm på arbetsutrustning, ytor, kläder eller kroppsdelar. Exempel på bekämpningsåtgärder är dammsamlare och vattenspray för att binda dammet. Minska mängden damm vid källan när det är möjligt. Se till att utrustningen är korrekt installerad, används på rätt sätt och underhålls regelbundet.
- Använd godkänt andningsskydd vid arbete inomhus eller i trånga utrymmen. Se till att andningsskydd används när det finns farliga material på arbetsområdet.
- Se till att luftflödet är tillräckligt på arbetsområdet.

Bullersäkerhet



VARNING: Läs varningsinstruktionerna nedan innan du använder produkten.

- Höga ljudnivåer och långvarig exponering för buller kan orsaka bullersakad hörselnedsättning.
- För att hålla ljudnivån på ett minimum ska underhåll och användning av produkten utföras enligt anvisningarna i bruksanvisningen.
- Använd godkänt hörselskydd när du använder produkten.
- Lyssna efter varningssignaler och röster när du använder hörselskydd. Ta bort hörselskydden när produkten är avstängd, såvida inte ljudnivån på arbetsområdet är sådant att hörselskydd krävs.

Personlig skyddsutrustning



VARNING: Läs varningsinstruktionerna nedan innan du använder produkten.

- Använd alltid godkänd personlig skyddsutrustning när du använder produkten. Personlig skyddsutrustning kan inte eliminera skaderisken helt, men den reducerar effekten av en skada vid ett eventuellt olyckstillbud. Be din återförsäljare om hjälp med att välja rätt personlig skyddsutrustning.
- Kontrollera regelbundet skicket på den personliga skyddsutrustningen.
- Använd en godkänd skyddshjälm.
- Använd godkända hörselskydd.
- Använd godkänt andningsskydd när produkten används inomhus och i trånga utrymmen.
- Använd godkända ögonskydd med sidoskydd.
- Använd skyddshandskar.
- Använd stövlar med stålhätta och halkfri sula.
- Använd godkända arbetskläder eller motsvarande åtsittande kläder med långa ärmar och långa ben.

Brandsläckare

- Ha en brandsläckare i närheten när du använder produkten.
- Använd en pulverbrandsläckare av "ABE"-klass eller en koldioxidsläckare av "BE"-typ.

Säkerhetsanordningar på produkten



VARNING: Läs varningsinstruktionerna nedan innan du använder produkten.

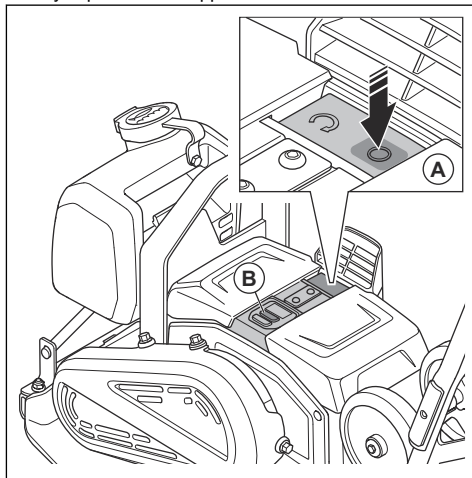
- Använd inte en produkt med säkerhetsanordningar som är skadade eller som inte fungerar korrekt.
- Kontrollera säkerhetsanordningarna regelbundet. Om säkerhetsanordningarna är skadade eller om de

inte fungerar korrekt ska du kontakta en Husqvarna-serviceverkstad.

- Gör inga ändringar på säkerhetsanordningarna.

Kontrollera stoppknappen

1. Starta produkten. Se *Starta produkten på sida 12*.
2. Tryck på STOP-knappen.



3. Om motorn inte stannar bör du låta ett godkänt servicecenter utföra service på produkten.

Avvibreringselement

Avvibreringselementen minskar vibrationerna i produkten. Avvibreringselementen minskar de skadliga vibrationerna så att skador på användaren och produkten förebyggs.

Kontrollera avvibreringselementen

Det finns åtta avvibreringselement, fyra på vänster sida och fyra på höger sida av produkten.

- Kontrollera att avvibreringselementen är korrekt installerade.
- Undersök om avvibreringselementen har skador eller slitage.
- Byt vid behov ut avvibreringselementen.

Batterisäkerhet



VARNING: Läs varningsinstruktionerna nedan innan du använder produkten.

- Använd endast de Husqvarna BLI-batterier som vi rekommenderar för din produkt. Batterierna har krypterad programvara.
- Använd endast originalbatterier till produkten. Det finns risk för explosion om batterierna byts ut mot

ett batteri av fel typ. Prata med din återförsäljare för mer information.

- Använd endast uppladdningsbara Husqvarna BLi-batterier som strömförsörjning för relaterade Husqvarna-produkter. På grund av risken för skador ska du inte använda batteriet som strömkälla för andra enheter.
- Risk för elektrisk stöt. Anslut inte batteripolerna till nycklar, skruvar eller andra metallföremål. Det kan orsaka kortslutning i batteriet.
- Om batteriet läcker ska du inte låta vätskan komma i kontakt med huden eller ögonen. Om du har rört vid vätskan ska du rengöra området med stora mängder vatten och kontakta läkare.
- Använd inte batterier som inte är laddningsbara.
- Gör inga modifieringar av batteriet.
- Placera inte föremål i luftspringorna på batteriet.
- Håll batteriet borta från direkt solljus, värme och öppen eld. Batteriet kan explodera och orsaka brännskador eller kemiska brännskador.
- Håll batteriet borta från regn och fuktiga förhållanden.
- Håll batteriet borta från mikro vågor och högt tryck.
- Försök inte ta isär eller krossa batteriet.
- Använd batteriet vid temperaturer mellan 0 °C och 40 °C.
- Rengör inte batteriet eller batteriladdaren med vatten. Se *Rengöra batteriet och batteriladdaren på sida 16*.
- Använd inte ett skadat batteri.
- Håll batterier som förvaras borta från metallföremål, exempelvis spikar, skruvar och smycken.
- Håll batteriet utom räckhåll för barn.

Säkerhet, batteriladdare



VARNING: Läs varningsinstruktionerna nedan innan du använder produkten.

- Risk för elektriska stötar eller kortslutning om säkerhetsinstruktionerna inte följs.
- Denna produkt alstrar ett elektromagnetiskt fält under drift. Detta fält kan under vissa omständigheter ge påverkan på aktiva eller passiva medicinska implantat. För att reducera risken för omständigheter som kan leda till allvariga eller livshotande skador rekommenderar vi därför personer med implantat att rådgöra med läkare samt tillverkaren av det medicinska implantatet innan denna maskin används.
- Försök inte plocka isär batteriladdaren.
- Gör inga modifieringar av batteriladdaren.
- Använd inte en skadad batteriladdare.
- Lyft inte batteriladdaren i nätsladden. Koppla bort batteriladdaren från eluttaget genom att dra i kontakten. Dra inte i strömsladden.

- Låt en godkänd serviceverkstad byta ut batteriladdarens strömkabel om den är skadad.
- Håll alla kablar och förlängningskablar borta från vatten, olja och skarpa kanter. Var uppmärksam så att inte träden kläms i dörrar, stängsel eller liknande. Ladda inte batteriet medan kabeln är upplindad. Det kan leda till att kabeln blir för varm.
- Använd inte batteriladdaren nära brandfarliga material eller material som kan orsaka korrosion. Se till att batteriladdaren inte är övertäckt. Dra ut stickkontakten till batteriladdaren vid rökutveckling eller brand.
- Ladda endast batteriet inomhus där den inte utsätts för solljus och på en plats med bra luftflöde. Ladda inte batteriet utomhus. Ladda inte batteriet vid fuktiga förhållanden.
- Använd endast batteriladdaren om den omgivande temperaturen är mellan 5 °C och 40 °C. Använd laddaren i en miljö som är torr och utan damm och har bra luftflöde.
- Placera inte föremål i batteriladdarens luftspringsor.
- Anslut inte batteriladdarens kontakter till metallföremål eftersom batteriladdaren kan kortslutas.
- Ladda inte icke laddningsbara batterier i batteriladdaren eller använd dem i maskinen.
- Använd ett godkänt eluttag som inte är skadat.
- Ladda inte om det förekommer risk för åska.
- Ladda endast när batteriladdaren står på en plan yta.
- Förvara batteriladdaren utom räckhåll för barn.
- Koppla bort batteriladdaren från eluttaget när batteriet är laddat.

Säkerhetsinstruktioner för användning i sluttningar



VARNING: Läs varningsinstruktionerna nedan innan du använder produkten.

- Använd inte produkten i en sluttning som lutar mer än 20°. Lös jord, vibrationer och arbetshastigheten kan göra att produkten faller i en sluttning som lutar mindre än 20°.
- Se till att arbetsområdet är säkert. Våt och lös jord minskar säkerheten vid användning av produkten. Var mycket försiktig i sluttningar och på ojämnt underlag.
- Se till att alla människor i arbetsområdet befinner sig ovanför produkten i sluttningen.
- Använd produkten uppför och nedför sluttningen, inte från sida till sida.
- Parkera inte produkten i en sluttning. Om du måste parkera produkten i en sluttning ska du se till att den inte kan falla. I annat fall finns det risk för personskada och skada på produkten.

Säkerhetsinstruktioner för användning nära kanter



VARNING: Läs varningsinstruktionerna nedan innan du använder produkten.

- Det finns risk för att produkten faller när du använder den nära en kant. Se till att 2/3 av produkten alltid står på en tillräckligt stabil yta som klarar produktens vikt.
- Om produkten faller ska du stänga av motorn innan du lyfter tillbaka den till en tillräckligt stabil yta. Se *Stoppa produkten på sida 13*.

Säkerhetsinstruktioner för underhåll



VARNING: Läs varningsinstruktionerna nedan innan du använder produkten.

- Om underhåll inte utförs korrekt och regelbundet ökar risken för personskador och skador på produkten.
- Använd personlig skyddsutrustning. Se *Personlig skyddsutrustning på sida 9*.
- Rengör produkten för att få bort farliga material innan du utför underhåll.
- Ta ur batterierna från produkten innan du utför underhåll.
- Gör inga ändringar på produkten. Ändringar som inte godkänts av tillverkaren kan orsaka allvarliga personskador eller dödsfall.
- Använd alltid originaltillbehör och originaldelar. Tillbehör och reservdelar som inte godkänts av

tillverkaren kan orsaka allvarliga personskador eller dödsfall.

- Byt ut skadade, slitna eller trasiga delar.
- Utför endast underhåll enligt anvisningarna i den här bruksanvisningen. Låt en godkänd serviceverkstad utföra all annan service.
- Kontrollera vibrationsnivån i produkten efter underhåll. Om den inte är korrekt ska du prata med en godkänd serviceverkstad.
- Låt en godkänd serviceverkstad utföra service på produkten regelbundet.

Bluetooth®



OBSERVERA: Ändringar eller modifieringar av utrustningen som inte uttryckligen godkänts av Husqvarna kan medföra att tillståndet från FCC att använda utrustningen upphävs.

Observera: Enheten uppfyller avsnitt 15 i FCC:s regler och RSS-standard som är undantagna Industry Canada-licens. Driften är föremål för följande två villkor:

- Enheten får inte orsaka skadliga störningar
- Enheten måste acceptera alla mottagna störningar, inklusive störningar som orsakar oönskad drift.

Le présent appareil est conforme aux CNR d'Industrie Canada applicables aux appareils radio exempts de licence. L'exploitation est autorisée aux deux conditions suivantes:

- l'appareil ne doit pas produire de brouillage, et
- l'appareil doit accepter tout brouillage radioélectrique subi, même si le brouillage est susceptible d'en compromettre le fonctionnement.

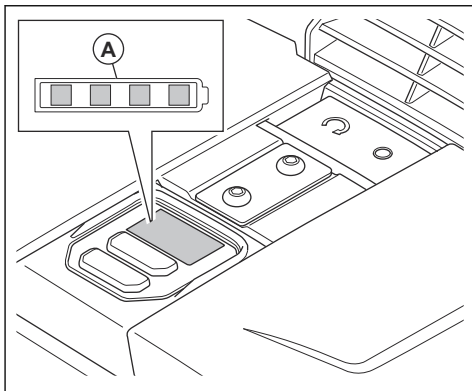
Drift

Att göra innan du använder produkten

- Läs igenom bruksanvisningen för den här produkten noggrant och se till att du förstår instruktionerna.
- Läs igenom bruksanvisningen för batteriet och batteriladdaren noggrant och se till att du förstår instruktionerna.
- Utför dagligt underhåll. Se *Underhållsschema på sida 15*.
- Se till att endast godkända personer befinner sig inom arbetsområdet, annars finns risk för allvarlig skada.
- Använd personlig skyddsutrustning. Se *Personlig skyddsutrustning på sida 9*.

Batteristatus

Batteriindikatorn (A) tänds när du startar produkten. Om du använder två batterier visar batteriindikatorn den totala laddningsnivån för de två batterierna i produkten.

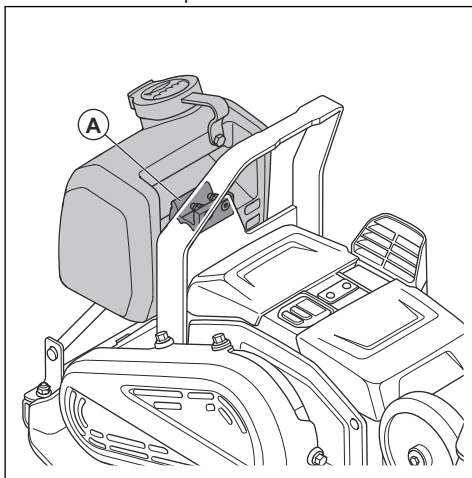


Batterinivå	Symbol i statusindikator
Batteriets laddningsnivå är 76–100 %.	
Batteriets laddningsnivå är 51–75 %.	
Batteriets laddningsnivå är 26–50 %.	
Batteriets laddningsnivå är 6–25 %.	
Batteriets laddningsnivå är 0–5 %.	

Fylla vattentanken

Du kan fylla vattentanken när den är monterad på produkten eller ta bort vattentanken och fylla den. Utför följande steg för att ta bort och fylla vattentanken:

1. Lyft den främre delen av gummilåset (A) och lyft vattentanken från produkten.



2. Fyll vattentanken med vatten.

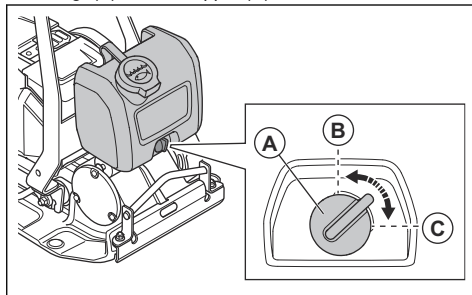


OBSERVERA: Fyll inte på andra vätskor än vatten i vattentanken. Andra vätskor kan skada produkten och vara skadliga för miljön.

3. Lyft den främre delen av gummilåset och tryck ned vattentanken i tankhållaren.

Justera vattenflödet

- Vrid vattenkranen (A). Justera vattenflödet mellan stängt (B) och helt öppet (C).



Trådlös Bluetooth®-teknik

Produkter med inbyggd trådlös Bluetooth®-teknik kan anslutas till mobila enheter. Symbolen för trådlös Bluetooth®-teknik visas när din mobila enhet är ansluten till produkten.



Använda integrerad uppkoppling med Husqvarna Fleet Services™

Notera: Den här delen gäller endast produkter med integrerad uppkoppling.

Notera: Radioöverföring via Bluetooth®-funktionen aktiveras första gången produkten ansluts till ett batteri och förblir aktiverat.

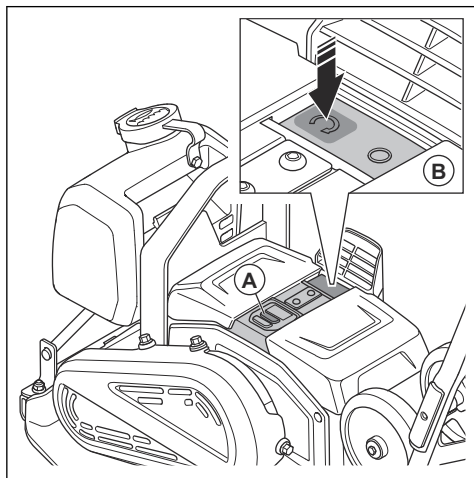
1. Ladda ner Husqvarna Fleet Services™ app Husqvarna Fleet Services för IOS eller Android.
2. Gå till webbplatsen för Husqvarna Fleet Services™ <https://fleetservices.husqvarna.com> för att få mer information.

Starta produkten

1. Sätt i de två batterierna i batterifacket. Säkerställ att batterierna är installerade korrekt. Se *Installera och ta bort batterierna på sida 16*.

Notera: Du kan använda produkten med endast ett batteri men drifttiden blir då kortare. Om du använder produkten med två batterier laddar produkten ur ett batteri åt gången.

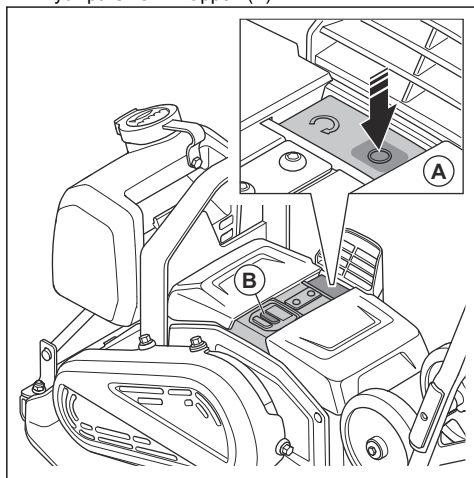
2. Tryck på ON/OFF-knappen (A). Kontrollera att batterinivåindikatorerna tänds.



3. Tryck på START-knappen (B).

Stoppa produkten

1. Tryck på STOP-knappen (A).



2. Tryck på ON/OFF-knappen (B).
3. Ta bort batterierna från produkten. Se *Installera och ta bort batterierna på sida 16*.

Använda produkten



OBSERVERA: Kör alltid produkten framåt. Om du backar produkten medför det att excenter-element fungerar på fel sätt och att produkten kan gå sönder.

1. Håll i handtaget och styr produkten. Tryck inte produkten framåt. Låt produktens drivsystem driva produkten framåt.



OBSERVERA: Tryck inte ned produkten. Ett för hårt tryck kan ge ett otillfredsställande resultat.



OBSERVERA: Blockera inte luftinloppet.

2. Om du vill ändra riktning vänder du produkten.

Justera hastigheten

När du startar produkten arbetar den med standardhastighet.

1. Starta produkten, se *Starta produkten på sida 12*.
2. Tryck på regleringsknappen för låg hastighet. Indikatorn för låg hastighet tänds.
3. Om du vill använda produkten med standardhastighet trycker du på regleringsknappen för låg hastighet igen. Indikatorn för låg hastighet slocknar.

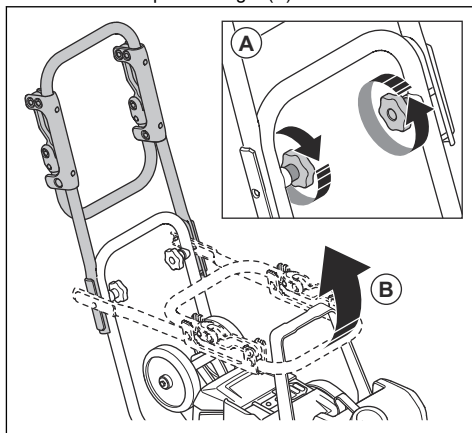
Notera: Du kan justera hastigheten med regleringsknappen för låg hastighet när produkten rör sig.

Ställa in produkten i arbetsläge



VARNING: Det finns risk för klämskador när du ställer produkten i arbetsläge. Använd skyddshandskar.

1. Lossa vreden på handtaget (A).

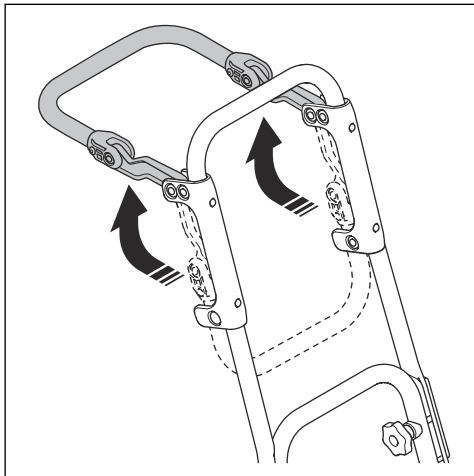


2. Lyft upp handtaget (B).
3. Dra åt vreden på handtaget (A).

Fälla upp och ned avvibreringshandtaget

Du kan använda avvibreringshandtaget för att minska vibrationsnivån.

- Dra i avvibreringshandtaget för att lossa det från klämmorna.



- Fäll ned avvibreringshandtaget och tryck in det i klämmorna för att låsa fast det.

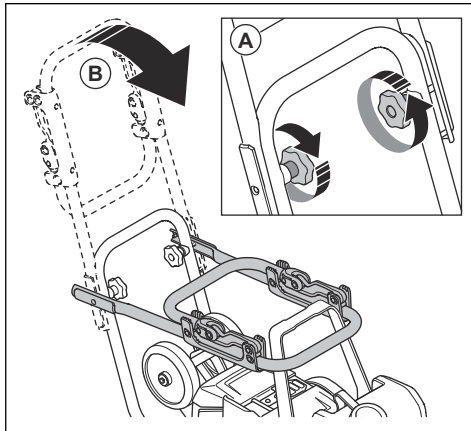


Ställa in produkten i transportläge



VARNING: Det finns risk för klämskador när du ställer produkten i transportläge. Använd skyddshandskar.

1. Lossa vreden på handtaget (A).



2. Sänk handtaget (B).
3. Dra åt vreden på handtaget (A).

Underhåll

Introduktion



VARNING: Läs och förstå säkerhetskapitlet innan du utför underhåll på produkten.



VARNING: Ta ur batterierna innan du utför underhåll på produkten.

Underhållsschema

X = Instruktionerna ges i denna bruksanvisning.

*= Allmänt underhåll som utförs av användaren.
Instruktionerna ges inte i denna bruksanvisning.

Allmänt produktunderhåll	Före användning	Var 100:e timme
Utför en allmän inspektion.	X	
Rengör produkten.	X	
Rengör batteriet och batteriladdaren.	X	
Se till att STOP-knappen fungerar som den ska och inte är skadad.	X	
Undersök om det finns några skador på batteriet.	*	
Undersök om batteriladdaren har skador och se till att den fungerar som den ska.	*	
Undersök anslutningarna mellan batteriet och produkten. Undersök även anslutningen mellan batteriet och batteriladdaren.	*	
Undersök om avvibreringselementen är skadade.		X
Kontrollera spänningen på remmen och om den är skadad. Justera eller byt ut remmen vid behov.		X

Rengöra produkten

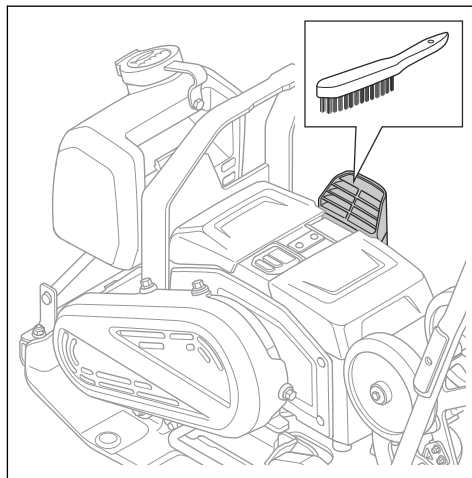
1. Ta bort batterierna från produkten. Se *Installera och ta bort batterierna på sida 16*.
2. Se till att batteriluckorna är stängda.
3. Rengör produkten med tryckluft eller rinnande vatten från en slang.



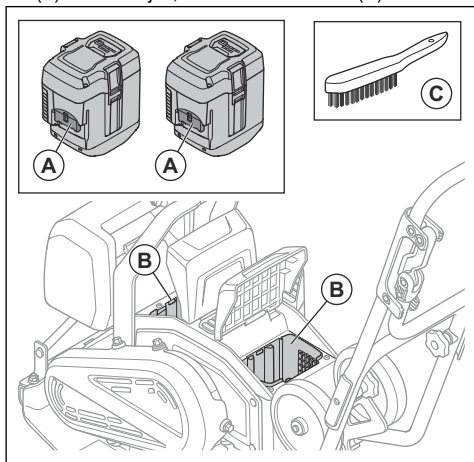
OBSERVERA: Se till att det inte tränger in vatten i batterifacken.

4. Torka produkten med en trasa för att få bort allt vatten.

5. Rengör luftintaget med en mjuk, icke-metallisk borste.



6. Rengör polerna på batterierna (A) och i batterifacken (B) med en mjuk, icke-metallisk borste (C).



Rengöra batteriet och batteriladdaren



VARNING: Rengör inte batteriet eller batteriladdaren med vatten.



VARNING: Använd inga kemiska ämnen vid rengöring av batteriet.

- Se till att batteriet och batteriladdaren är rena och torra innan du sätter i batteriet i batteriladdaren.
- Rengör batteripolerna med tryckluft eller med en mjuk, torr trasa.
- Rengör ytorna på batteriet och batteriladdaren med en mjuk, torr trasa.

Ladda batteriet

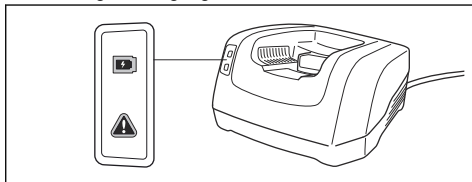
Ladda batteriet före första användning. Batteriet är endast 30 % laddat när det levereras till kunden.

Notera: Batteriladdaren måste vara kopplad till den spänning och frekvens som anges på typskylten.

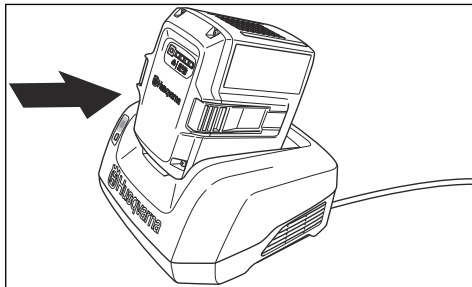
Batteriet laddas inte om batteritemperaturen är över 50 °C. Batteriladdaren sänker batteriets temperatur innan den börjar ladda.

1. Anslut den ena änden av batteriladdarens nätsladd till batteriladdarens uttag.

2. Anslut den andra änden av batteriladdarens nätsladd till ett jordat eluttag. Lampan på batteriladdaren blinkar grönt en gång.



3. Sätt i batteriet i batteriladdaren. Den gröna lampan på laddaren tänds när batteriet är korrekt anslutet till laddaren.



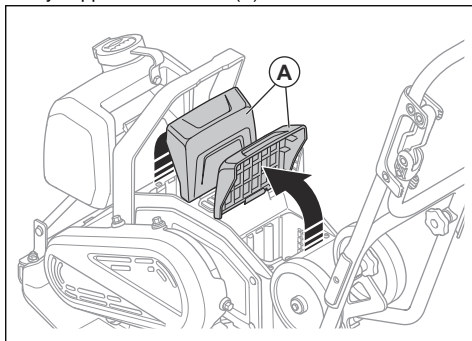
4. När alla lampor på batteriet lyser är batteriet fulladdat. Ladda batteriet i högst 24 timmar.
5. Koppla bort batteriladdaren från vägguttaget genom att dra i kontakten, inte i nätsladden.
6. Ta ut batteriet ur batteriladdaren.

Allmän inspektion

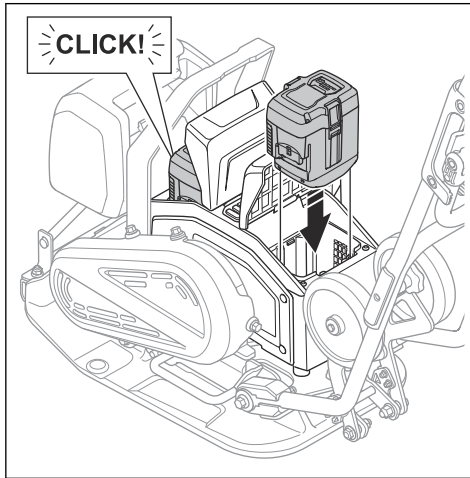
- Se till att alla skruvar och muttrar på produkten är korrekt åtdragna.

Installera och ta bort batterierna

1. Stäng av produkten. Se *Stoppa produkten på sida 13*.
2. Lyft upp batteriluckorna (A).



3. Sätt i batterierna. Batterierna är korrekt installerade när du hör ett klick.



WARNING: Använd endast Husqvarna BLi-originalbatterier.



OBSERVERA: Använd inte kraft för att sätta in batterierna. Om batterierna inte kan sättas in i batterifacken så enkelt är de inte korrekt installerade.

4. Se till att batteriluckorna är helt stängda för att förhindra att fukt och smuts kommer in i batterifacken.
5. Ta ur batterierna i omvänd ordningsföljd.

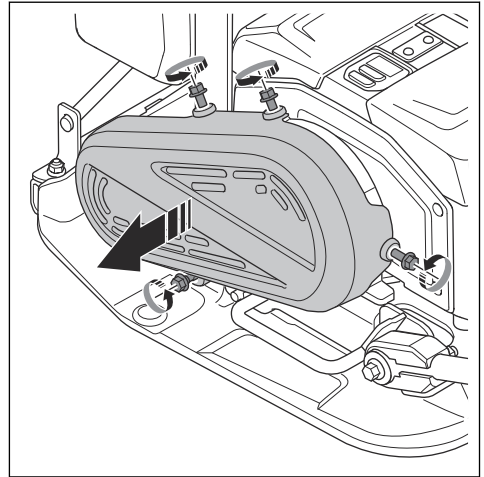
Kontrollera remmen



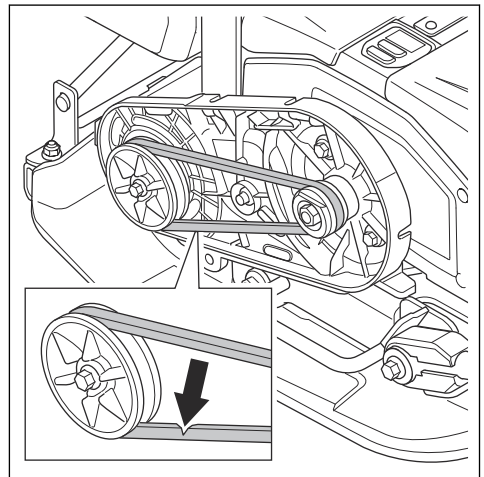
WARNING: Använd inte produkten utan att remkåpan är monterad.

1. Ta bort batterierna från produkten. Se *Installera och ta bort batterierna på sida 16*.

2. Lossa de fyra bultarna och remkåpan.



3. Undersök om remmen har skador eller slitage. Byt vid behov ut remmen.



4. Kontrollera remspänningen. Korrekt spänning är 60–80 N.
5. Om spänningen inte är korrekt måste remmen bytas ut.
6. Installera remkåpan och de fyra bultarna. Dra åt bultarna till 10 Nm.

Felsökning

Problem	Orsak	Lösning
Produkten startar inte.	Batteriet är inte korrekt isatt.	Sätt i batteriet korrekt. Se till att det inte finns någon lös batterianslutningskabel på produkten.
	Låg batterispänning.	Ladda batteriet
	Batteriet är skadat.	Byt batteri.
Batteriet laddas inte.	Batteriladdaren är inte ansluten till ett nätuttag.	Anslut batteriladdaren till ett nätuttag.
	Batteriladdarens kontakt är inte ansluten till batteriet.	Anslut batteriladdarens kontakt till batteriet.
Batteriet slutar att laddas.	Batteriets temperatur är för hög.	Se till att det inte finns något avstånd mellan batteriladdarens luftintag och batteriets luftintag/luftutlopp.
Ovanliga ljud från batteriet.	–	Tala med en godkänd serviceverkstad.
Varningsindikatorn på produkten blinkar.	Batteriet eller elektroniken är för varm.	Låt produkten och batterierna svalna.
	START/STOP-knappen är i START-läget när du ställer in ON/OFF-knappen till läget ON.	Ställ START/STOP-knappen i STOPP-läget och sedan i START-läget igen.
Varningsindikatorn för batteriet blinkar.	Batteriet är för varmt eller kallt.	Låt produkten svalna eller flytta produkten inomhus och låt den bli varm.
Produkten startar inte och ovanliga ljud kommer från motorn.	Remspänningen är för hög.	Kontrollera remspänningen.
	Drifttemperaturen är för låg.	Använd produkten i rätt drifttemperatur.
Produkten har ingen drivning.	Remspänningen är för låg.	Öka remspänningen.
	Remmen är skadad.	Byt ut remmen.

Transport, förvaring och kassering

Transport



VARNING: Var försiktig vid transport. Produkten är tung och kan orsaka personskador eller skadas om den faller eller förflyttas under transport.



VARNING: Ta ur batterierna från produkten före transport. Se *Installera och ta bort batterierna på sida 16*.

Tack vare transporthjulen kan du flytta produkten kortare sträckor manuellt. För längre sträckor ska du använda lyftutrustning för att lyfta produkten eller placera produkten på ett fordon.



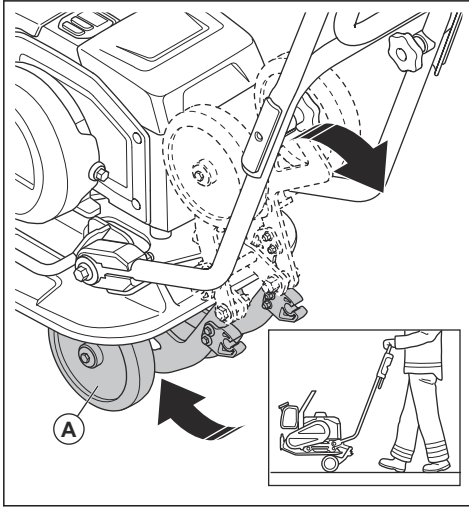
OBSERVERA: Bogsera inte produkten bakom en bil.

Koppla in transporthjulen



VARNING: Var försiktig när du kopplar in transporthjulen. Det finns risk för klämskada.

- Fäll ned transporthjulen (A) under bottenplattan.



Lyfta produkten



VARNING: Se till att lyftutrustningen har rätt specifikationer för att produkten ska kunna lyftas på ett säkert sätt. Typskylten på produkten visar produktens vikt.

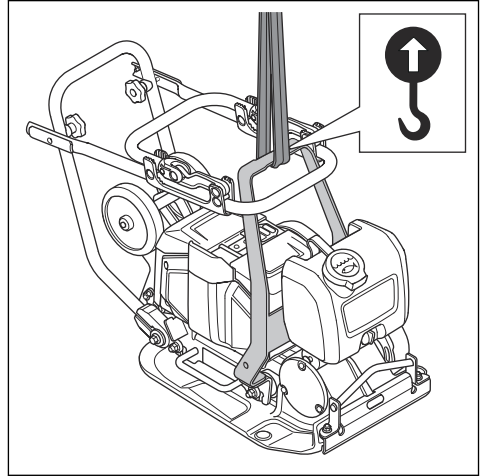


VARNING: Gå inte och stå inte under eller nära en lyft produkt.



VARNING: Ta bort batterierna från produkten innan du lyfter produkten. Se *Installera och ta bort batterierna på sida 16*.

- Fäst lyftutrustningen vid säkerhetsbågens lyftpunkt. En etikett på produkten identifierar korrekt läge.



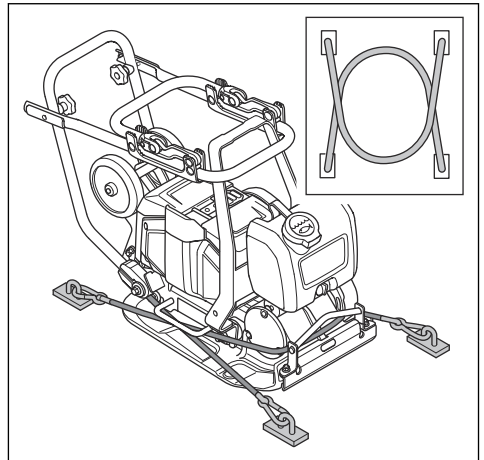
VARNING: Använd inte metallkrokar, kedjor eller annan lyftutrustning med ojämna kanter som kan skada lyftpunkten.



VARNING: Lyft inte en skadad produkt. Se till att säkerhetsbågen och avvibreringselementen sitter korrekt och inte är skadade.

Säkra produkten på ett transportfordon med spännremmar

1. Placera handtaget i transportläget. Se *Ställa in produkten i transportläge på sida 14*.
2. Sätt två remmar runt bottenplattan.



- a) Sätt en rem runt framkanten av bottenplattan och fäst remmen på fordonet.
- b) Sätt en rem runt bakkanten av bottenplattan och fäst remmen på fordonet.

Förvaring

- Ta ur batterierna från produkten före förvaring. Se *Installera och ta bort batterierna på sida 16* för information om förvaring av batterier och batteriladdare.
- Rengör produkten och gör en fullständig service innan du ska förvara produkten under en längre tid.
- Förvara produkten i ett utrymme som är torrt och frostfritt.
- Lägg ett skydd över produkten före förvaring.
- Förvara produkten i ett låst utrymme för att förhindra åtkomst för barn eller personer som inte är behöriga.

Transport och förvaring av batteri och laddare

- Medföljande Li-Ion-batterier uppfyller kraven i lagstiftningen för farligt gods.
- Följ de särskilda kraven för förpackning och etiketter för kommersiella transporter, inklusive av tredje parter och speditörer.
- Tala med en person med särskild utbildning i farliga material innan du skickar produkten. Följ alla tillämpliga nationella föreskrifter.
- Använd tejp på öppna kontakter när du lägger batterierna i en förpackning. Lägg batterierna tätt i förpackningen för att förhindra rörelse.
- Förvara inte batterierna på ställen där statisk elektricitet kan uppkomma. Förvara inte batterierna i en metallåda.

- Placera batterierna på en torr, frostfri och ren plats med rätt temperatur.
- Förvara batterierna på en plats där temperaturen är mellan 5 °C och 25 °C, och inte i direkt solljus.
- Ladda batteriet till 30–50 % innan du förvarar det under längre perioder. Kontrollera batterikapaciteten varje år.
- Rengör batterierna innan du förvarar dem.
- Ta ur batterierna från produkten före förvaring.
- Förvara batteriladdaren på en plats där temperaturen är mellan 5 °C och 25 °C, och inte i direkt solljus.
- Förvara batteriladdaren på en plats som är stängd och torr.
- Håll batteriet borta från laddaren under förvaring.

Avyttring av batteriet, laddaren och produkten

Symbolen nedan innebär att produkten inte är hushållsavfall. Återvinn den vid en återvinningsstation för elektrisk och elektronisk utrustning. Detta bidrar till att förhindra skador på miljön och personskadorna.

Tala med lokala myndigheter, hushållsavfallsservice eller en återförsäljare för mer information.



Notera: Symbolen visas på produkten eller produktens förpackning.

Tekniska data

Motortyp	BLDC 36 V
Vikt med batteri, kg/lb ¹	69/152
Vikt utan batteri, kg/lb ²	65/143
Vibrationsfrekvens, Hz/varvtal	95 ± 2/5 700 ± 120
Amplitud, mm/tum ³	0,95/0,04
Drifhastighet, m/min / fot/min ⁴	20/66
Centrifugalkraft, kN/lbft	10,4/2 338
Maximal lutning, grader/%	20/36

¹ Inklusive 2 st. BLi300-batterier och halvfull vattentank

² Inklusive halvfull vattentank

³ Gäller på grus

⁴ Hastighet på grus

Vattentank för asfalt, l/gal	5,0/1,3
Omgivningstemperatur, °C/°F	-10-40/14-104

Emission av buller och vibrationer	
Ljudeffektnivå, uppmätt dB(A)	98,5
Ljudeffektnivå, garanterad L_{WA} dB(A). ⁵	100
Ljudtrycksnivå vid användarens öra, L_P , dB(A). ⁶	85
Vibrationsnivå vid standardhastighet, a_{hv} , m/s ² , standardhandtag/avvibreringshandtag. ⁷	6,46/1,96
Vibrationsnivå vid låg hastighet, a_{hv} , m/s ² , standardhandtag/avvibreringshandtag. ⁸	8,7/2,46

Godkända batterier för produkten

Batteri	BLI200	BLI300	40-B220X	40-B330X
Typ	Litiumjonbatteri	Litiumjonbatteri	Litiumjonbatteri	Litiumjonbatteri
Nominell spänning, V	36	36	36	36

Godkända batteriladdare för produkten

Batteriladdare	QC330	QC500
Nätspänning, V	100-240	100-240
Frekvens, Hz	50-60	50-60
Effekt, W	330	500

Angivna buller- och vibrationsnivåer

De här deklarerade värdena erhålls genom tester av laboratorietyp i enlighet med angivna direktiv och

standarder och lämpar sig för jämförelse med angivna värden för andra produkter som testats i enlighet med samma direktiv och standarder. De angivna värdena lämpar sig inte för användning i riskbedömningar och

⁵ Emission av buller till omgivningen uppmätt som ljudeffekt (L_{WA}) per EN ISO 3744 enligt EG-direktiv 2000/14/EG. Skillnaden mellan garanterad och uppmätt ljudeffekt är att den garanterade ljudeffekten också inkluderar spridning i mätresultatet och variationen mellan olika maskiner av samma modell enligt direktiv 2000/14/EG.

⁶ Ljudtrycksnivå L_P enligt EN ISO 11201, EN 500-4. Osäkerhet K_{PA} 3,0 dB(A).

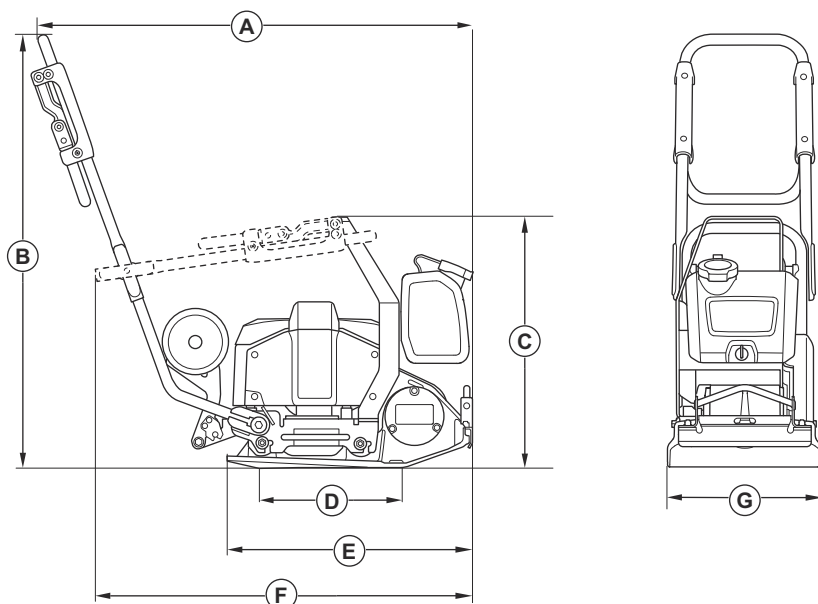
⁷ Vibrationsvärde enligt EN 500-4. Rapporterade data för vibrationsnivå har en typisk statistisk spridning (standardavvikelse) på 1,0 m/s².

⁸ Vibrationsvärde enligt EN 500-4. Rapporterade data för vibrationsnivå har en typisk statistisk spridning (standardavvikelse) på 1,0 m/s².

uppmätta värden på enskilda arbetsplatser kan vara högre. De verkliga exponeringsvärdena och risken för skada som en enskild användare kan uppleva är unika

och beror på hur användaren arbetar, i vilket material produkten används, exponeringstid och användarens fysiska tillstånd samt produktens skick.

Produktens mått



A	Längd inklusive handtag, mm/tum	974/38,3
B	Handtagshöjd, mm/tum	968/38,1
C	Längd med nedfällt handtag, mm/tum	561/22,1
D	Bottenplattans kontaktyta, m ² /kv.fot	0,093/1,001
E	Bottenplattans längd, mm/tum	550/21,7
F	Längd med nedfällt handtag, mm/tum	834/32,8
G	Bredd, mm/tum	350/13,7

Inbyggd anslutning

Notera: Den här delen gäller endast produkter med integrerad uppkoppling.

Radiospektrum med BLE-teknik	
Frekvensband för verktyget, GHz	2,402–2,480
Maximal utsänd radiofrekvenseffekt, dBm/mW	0/1

Försäkran om överensstämmelse

EG-försäkran om överensstämmelse

Vi, **Husqvarna AB**, SE-561 82 Huskvarna, Sverige, tel:
+46-36-146500, försäkrar på eget ansvar att produkten:

Beskrivning	Framåtgående vibroplatta
Märke	Husqvarna
Typ/Modell	LF 60i LAT
Identifiering	Serienummer daterade 2024 och framåt

uppfyller alla krav i följande EU-direktiv och förordningar:

Direktiv/förordning	Beskrivning
2006/42/EC	"om maskiner"
2000/14/EC	"angående buller utomhus"
2014/53/EU	"om radioutrustning"
2011/65/EU	"om begränsning av vissa farliga ämnen"

och att följande harmoniserade standarder och/eller tekniska specifikationer tillämpas:

EN ISO 12100:2010

EN 62841-1:2015+AC:2015

EN 500-1:2006+A1:2009

EN 500-4:2011

EN 55014-1:2017+A11:2020

EN 55014-2:1997+A1:2001+A2:2008+AC:1997

ETSI EN 300 328 V2.2.2

ETSI EN 301 489-1 V2.2.3

ETSI EN 301 489-17 V3.3.1

EN IEC 63000:2018

Anmält organ: 0404, SMP Svensk Maskinprovning AB, Box 4053, SE-904 32 Umeå, Sweden, har intygat överensstämmelse med rådets direktiv 2000/14/EC, procedur för utvärdering av överensstämmelse: bilaga VI.

För information om bulleremissioner, se kapitel *Tekniska data på sida 20*.

Partille, 2024-02-13



Martin Huber
R&D Director, Concrete Surfaces & Floors
Husqvarna AB, Construction Division
Ansvarig för teknisk dokumentation

Registrerade varumärken

Ordmärket och logotypen *Bluetooth*[®] är registrerade varumärken som ägs av *Bluetooth SIG, inc.*, och all användning av sådana märken av Husqvarna sker med licens.



www.husqvarnaconstruction.com

Bruksanvisning i original



1143935-01

Rev. B



2024-04-02