



 **Husqvarna**<sup>®</sup>



LF 60i LAT

---

## Indhold

---

Indledning.....	2	Tekniske data.....	20
Sikkerhed.....	5	Godkendte batterier til produktet.....	21
Drift.....	11	Godkendte batteriopladere til produktet.....	22
Vedligeholdelse.....	15	Integrerede tilslutningsmuligheder.....	23
Fejlfinding.....	18	Overensstemmelseserklæring.....	24
Transport, opbevaring og bortskaffelse.....	18	Registrerede varemærker.....	25

---

## Indledning

---

### Produktbeskrivelse

Produktet er en fremadgående pladevibrator med en elektrisk motor. Produktet anvendes til komprimering af tynde til moderat tykke lag af granuleret jord. Med vandtanken, som er ekstraudstyr, kan produktet også anvendes til komprimering af asfalt.

Beskrivelser af kendingsbogstaverne for de forskellige produktvarianter:

- L = Håndtag med lav vibration er inkluderet.
- A = Vandtank til komprimering af asfalt er inkluderet.

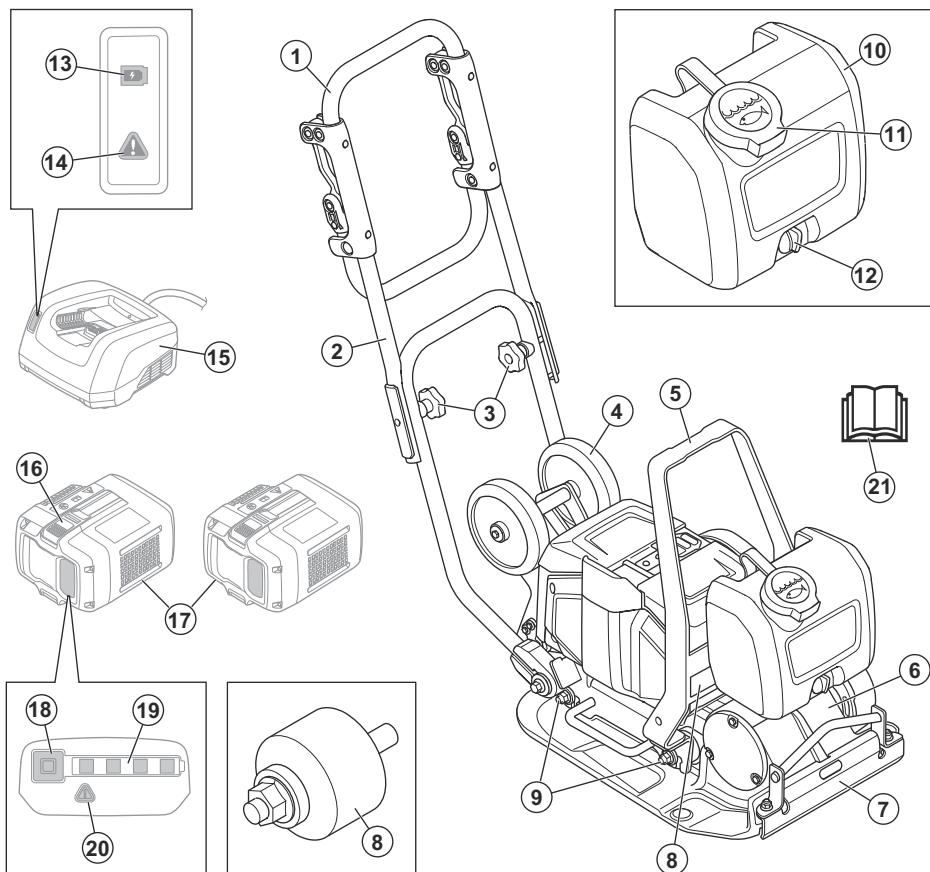
- T = Transporthjul medfølger.

Produktet har integrerede tilslutningsmuligheder. Se *Integrerede tilslutningsmuligheder*.

### Anvendelsesformål

Produktet er kun til professionel brug. Anvend produktet til reparation og vedligeholdelse af indkørsler, stier og parkeringspladser. Med det valgfrie brolægningssæt kan produktet også benyttes til brolægning. Brug ikke produktet til andre opgaver.

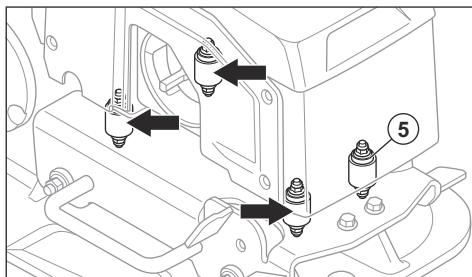
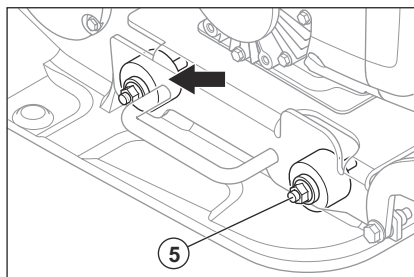
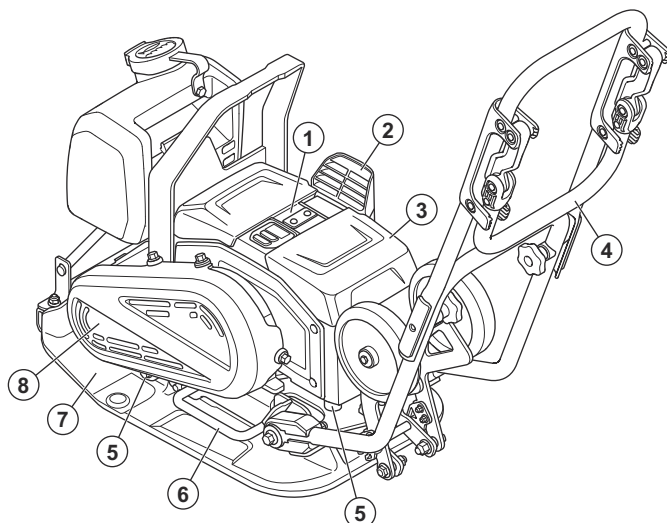
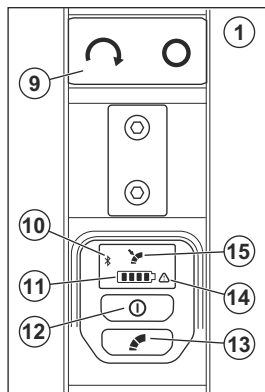
## Produktoversigt, front



1. Håndtag
2. Øvre del af styret
3. Reguleringshåndgreb
4. Transporthjul
5. Løftepunkt
6. Excentrisk element
7. Vandhane
8. Typeskilt
9. Vibrationsdæmpningsenheder
10. Vandtank
11. Vandtankdæksel

12. Vandhane
13. Opladningsindikator
14. Advarselsindikator for opladeren
15. Batterilader (medfølger ikke)
16. Batteriudløserkontakt
17. Batterier (medfølger ikke)
18. Batteriindikatorknop
19. Batteristatusindikator
20. Advarselsindikator for batteriet
21. Brugervejledning

## Produktoversigt, bag



1. Betjeningspanel
2. Luftindtag
3. Batteridæksel
4. Håndtag med lav vibration
5. Vibrationsdæmpningsenheder
6. Løftehåndtag
7. Bundplade
8. Remafdækning
9. START/STOP-knap
10. Bluetooth® indikator
11. Batteriniveauindikator. Se *Batteristatus på side 11.*
12. ON/OFF-knap
13. Kontrolknappen til lav hastighed. Se *Sådan justeres hastigheden på side 13.*
14. Advarselsindikator
15. Indikator for lav hastighed

## Symboler på produktet



**ADVARSEL:** Dette produkt kan være farligt og forårsage alvorlig personskade eller død for brugeren eller andre. Vær forsigtig, og brug produktet korrekt.



Læs brugervejledningen grundigt, og sørg for at have forstået indholdet, inden du bruger produktet.



Brug altid kraftige, skridsikre støvler.



Bær godkendt høreværn.



For at løfte produktet fastgøres løfteudstyret til løftepunktet på produktet.



Varm overflade.



Hold hænderne væk fra dette område.



Hvis produktet har *Bluetooth*<sup>®</sup>-trådløs teknologi. Symbolet *Bluetooth*<sup>®</sup> vil være markeret på produktets mærkat.



Produktet er ikke husholdningsaffald. Aflever det på en godkendt genbrugsstation til elektrisk og elektronisk udstyr.



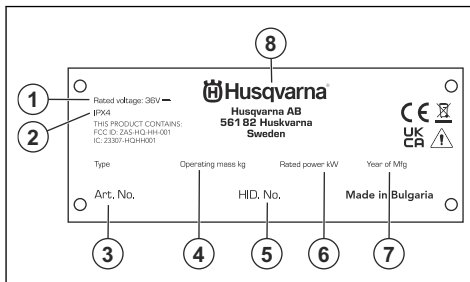
Dette produkt er i overensstemmelse med gældende EF-direktiver. Se *EU-overensstemmelseserklæring på side 24*.



Dette produkt er i overensstemmelse med gældende UK-bestemmelser. Se *UK-overensstemmelseserklæring*.

**Bemærk:** Andre symboler/etiketter på produktet refererer til specifikke krav for certificering på nogle markeder.

## Typeskilt



1. Nominel spænding
2. IP-klassificering
3. Produktnummer
4. Produktvægt
5. Serienummer
6. Nominel effekt
7. Produktionsår
8. Producent

## Skader på produktet

Vi er ikke ansvarlige for skader på vores produkt, hvis:

- produktet er forkert repareret.
- produktet er repareret med dele, der ikke er fra producenten eller ikke er godkendt af producenten
- produktet har tilbehør, der ikke er fra producenten eller ikke er godkendt af producenten.
- produktet ikke er repareret på et godkendt servicecenter eller af en godkendt myndighed.

## Sikkerhed

### Sikkerhedsdefinitioner

Advarsler, forholdsregler og bemærkninger bruges til at pege på særligt vigtige dele af brugsanvisningen.



**ADVARSEL:** Bruges, hvis føreren udsætter sig selv eller omkringstående personer for risiko for personskade eller dødsfald ved tilsidesættelse af instruktionerne i brugsanvisningen.



**BEMÆRK:** Bruges, hvis der er risiko for skader på produktet, andre materialer eller det omgivende område ved tilsidesættelse af instruktionerne i brugsanvisningen.

**Bemærk:** Bruges til at give yderligere oplysninger, der er nødvendige i en given situation.

### Generelle sikkerhedsadvarsler om elværktøj



**ADVARSEL:** Læs alle sikkerhedsadvarsler, instruktioner, illustrationer og specifikationer, der følger med dette elværktøj. Hvis du ignorerer de nedenfor anførte instruktioner, kan det medføre elektrisk stød, brand og/eller alvorlige skader.

**Opbevar alle advarsler og instruktioner til senere brug.** Betegnelsen "elværktøj" i advarselne henviser til dit værktøj, som drives af strøm fra elektricitetsnettet (med ledning) eller fra batteri (ledningsfrit).

## Sikkerhed i arbejdsområdet

- **Hold arbejdsområdet rent og godt oplyst.** Rodede eller mørke områder er en invitation til ulykker.
- **Betjen ikke elværktøj i områder med eksplosionsfare som f.eks. i nærheden af brændbare væsker, luftarter eller støv.** Elværktøj danner gnister, som kan antænde støv eller dampe.
- **Hold børn og tilskuere borte, mens elværktøjet betjenes.** Distraction kan få dig til at miste styringen.

## Elektrisk sikkerhed

- **Stikket på elværktøjet skal passe til stikkontakten.** Man må aldrig ændre på stikket. Benyt ikke adapterstik i forbindelse med jordet elværktøj. Uændrede stik og passende stikkontakter reducerer risikoen for elektrisk stød.
- **Undgå kropskontakt med jodede genstande som f.eks. rør, radiatorer, komfurer og køleskabe.** Der er øget risiko for elektrisk stød, hvis din krop har forbindelse til jord.
- **Udsæt ikke elværktøj for regn eller våde omgivelser.** Vand, som trænger ind i et elværktøj, forøger risikoen for elektrisk stød.
- **Behandl kablet forsigtigt. Benyt aldrig kablet til at bære eller trække i elværktøjet eller til at trække stikket ud.** Hold ledningen væk fra varme, olie, skarpe kanter eller bevægelige dele. Beskadigede eller filtrerede kabler forøger risikoen for elektrisk stød.
- **Når man anvender et elværktøj udendørs, skal man bruge en forlængerledning, der er egnet til udendørs brug.** Brug af en ledning, der er egnet til udendørs brug, reducerer risikoen for elektrisk stød.
- **Hvis ikke man kan undgå at anvende et elværktøj på fugtige steder, skal man anvende et stik, der er beskyttet af en fejlstrømsafbryder.** Brug af et kabel med fejlstrømsafbryder nedsætter risikoen for elektrisk stød.

## Personlig sikkerhed

- **Vær altid opmærksom, hold øje med, hvad du foretager dig, og benyt sund fornuft, når du betjener elværktøj.** Benyt ikke elværktøj, hvis du er træt eller er påvirket af narkotika, alkohol eller medicin. Et øjeblik uopmærksomhed under betjening af elværktøj kan resultere i alvorlig personskade.
- **Bær personligt beskyttelsesudstyr. Brug altid beskyttelsesbriller.** Beskyttelsesudstyr som støvmaske, skridsikre sikkerhedssko, beskyttelseshjelm eller høreværn, som benyttes til de relevante formål vil nedsætte risikoen for personskade.
- **Sørg for at forhindre uønsket start af værktøjet. Sørg for, at kontakten er i frakoblet position, før du slutter produktet til strømkilden og/eller batterienheden,**

og **samt når du tager eller bærer produktet.** At bære elværktøj med fingeren på kontakten eller at sætte strøm til elværktøj med tændt kontakt er en invitation til ulykker.

- **Fjern alle indstillingsnøgler eller tænger, før elværktøjet tændes.** En tang eller nøgle, der efterlades på en roterende del af elværktøjet, kan forårsage personskade.
- **Stræk dig ikke for langt. Sørg for altid at have godt fodfæste og god balance.** Det sikrer bedre kontrol med elværktøjet i uventede situationer.
- **Bær det korrekte tøj. Undgå at bære løstsiddende tøj eller smykker. Hold hår og tøj væk fra bevægelige dele.** Løst tøj, smykker eller langt hår kan blive fanget af bevægelige dele.
- **Hvis der forefindes udstyr til støvudsugning og -opsamling, skal du sikre, at det er tilsluttet, og at det bruges korrekt.** Brug af støvopsamling kan nedbringe støvrelaterede farer.
- **Lad ikke erfaringen fra tidligere brug af værktøjer gøre dig eftergivende, så du ignorerer sikkerhedsprincipperne for værktøj.** En uforsigtig handling kan give alvorlige skader på en brøkdæl af et sekund.

## Brug og pleje af elværktøj

- **Brug ikke magt ved brug af elværktøjet. Brug det korrekte elværktøj til din opgave.** Det korrekte elværktøj udfører arbejdet bedre og mere sikkert ved den norm, som det er konstrueret til.
- **Benyt ikke elværktøjet, hvis kontakten ikke kan slå til og fra.** Ethvert stykke elværktøj, som ikke kan styres med kontakten, er farligt og skal repareres.
- **Tag stikket ud af stikkontakten og/eller fjern batterienheden, hvis den kan tages ud, fra elværktøjet, før du foretager justeringer, skifter tilbehør eller sætter det til opbevaring.** Denne form for forebyggende sikkerhedsforanstaltninger nedsætter risikoen for, at elværktøjet startes ved et uheld.
- **Opbevar elværktøj der ikke er i brug uden for børns rækkevidde og lad ikke personer, der ikke er bekendt med elværktøjet eller disse instruktioner, betjene elværktøjet.** Elværktøj er farligt i hænderne på utrænede brugere.
- **Vedligeholdelse af ældre redskaber og tilbehør.** Kontroller, om bevægende dele sidder forkert eller binder, om dele er ødelagt og enhver anden tilstand, som kan påvirke elværktøjets funktion. Hvis elværktøjet er beskadiget, skal det repareres, før det bruges igen. Mange ulykker skyldes dårligt vedligeholdt elværktøj.
- **Hold skæreprodukter skarpe og rene.** Korrekt vedligeholdt skæreprodukter med skarpe klinger er mindre tilbøjelige til at binde og er lettere at styre.
- **Benyt elværktøj, tilbehør, værktøjsbitts osv. i overensstemmelse med disse instruktioner og tag højde for arbejdsforholdene og det arbejde, der skal udføres.** Hvis man bruger det ældre produkt til

andre formål end de tiltænkte, kan det medføre farlige situationer.

- **Hold håndtag og gribeblader tørre, rene og frie for olie og fedt.** Glatte håndtag og gribeblader muliggør ikke sikker håndtering og kontrol af værktøjet i uventede situationer.

## Brug og pleje af batteriredskaber

- **Genoplad kun med den oplader, som producenten foreskriver.** En oplader, der egner sig til en bestemt type batteripakke, kan medføre risiko for brand, hvis den benyttes sammen med en anden batteripakke.
- **Brug kun elværktøj sammen med de batterienheder, der er beregnet specifikt til dem.** Brug af andre batterienheder medfører risiko for skader og brand.
- **Når batteripakken ikke anvendes, skal du holde den væk fra andre metalgenstande, såsom papir, clips, mønter, nøgler, søm, skruer eller andre små metalgenstande, der kan kortslutte polerne.** Kortslutning af batteripolerne kan forårsage forbrændinger eller brand.
- **Under ugunstige forhold kan der sprøjte væske ud fra batteriet, undgå kontakt.** Hvis væsken alligevel berøres, skal der skylles med vand. Hvis du får væske i øjnene, skal du søge læge. Væske, der siver ud fra batteriet, kan medføre irritation eller forbrænding.
- **Brug ikke en batteripakke eller et værktøj, som er beskadiget eller modificeret.** Beskadigede eller modificerede batterier kan opføre sig uforudsigeligt og medføre brand, eksplosion eller risiko for personskade.
- **Udsæt ikke en batteripakke eller værktøj for brand eller høje temperaturer.** Udsættelse for brand eller temperatur over 130 °C kan forårsage eksplosion.
- **Følg alle opladningsinstruktioner, og oplad ikke batteripakken eller værktøjet uden for det temperaturområde, der er angivet i instruktionerne.** Forkert opladning eller opladning ved temperaturer uden for det specificerede område kan beskadige batteriet og øge risikoen for brand.

## Service

- **Få en kvalificeret reparatør til at foretage service på dit eldrøve produkt, og brug kun originale reservedele.** Det vil sikre, at elværktøjets sikkerhed bliver bibeholdt.
- **Der må aldrig udføres service på beskadigede batteripakker.** Service på batteripakker bør kun udføres af producenten eller autoriserede serviceudbydere.

## Generelle sikkerhedsinstruktioner



**ADVARSEL:** Læs følgende advarselsinstruktioner, inden du bruger produktet.

- Dette produkt er et farligt værktøj, hvis du ikke er forsigtig, eller hvis du bruger produktet forkert. Dette produkt kan forårsage alvorlig personskade eller død for brugeren eller andre. Anvend ikke produktet, før du har læst og forstået indholdet i denne brugsanvisning.
- Produktet er ikke til brug for personer (herunder børn) med nedsatte fysiske, følelsesmæssige eller mentale evner, nedsat følesans eller manglende erfaring og viden.
- Følg alle advarsler og anvisninger
- Overhold alle gældende love og bestemmelser.
- Brugeren og brugerens arbejdsgiver skal kende og forebygge farerne i forbindelse med brugen af produktet.
- Lad ikke en person betjene produktet, medmindre vedkommende har læst og forstået indholdet i denne brugsanvisning.
- Brug ikke produktet, medmindre du har modtaget oplæring i det før brug. Sørg for, at alle brugere oplæres i produktet.
- Lad ikke børn betjene produktet.
- Lad kun autoriserede personer betjene produktet.
- Brugeren er ansvarlig for uheld på mennesker og materiel.
- Brug ikke produktet, hvis du er træt, syg eller påvirket af alkohol, narkotika eller medicin.
- Vær altid forsigtig, og brug din sunde fornuft.
- Dette produkt danner et elektromagnetisk felt under betjening. Dette felt kan i visse tilfælde påvirke aktive eller passive medicinske implantater. For at mindske risikoen for alvorlig personskade eller dødsfald anbefaler vi, at personer med medicinske implantater kontakter deres læge og producenten af det medicinske implantat, før de tager produktet i brug.
- Hold produktet rent. Sørg for, at skilte og mærkater er tydeligt læsbare.
- Brug ikke produktet, hvis det er beskadiget.
- Du må ikke foretage ændringer af dette produkt.
- Brug ikke produktet, hvis der er risiko for, at andre personer har foretaget ændringer af produktet.

## Sikkerhedsinstruktioner for betjening



**ADVARSEL:** Læs følgende advarselsinstruktioner, inden du bruger produktet.

- Sørg for, at du ved, hvordan du standser motoren hurtigt i nødstilfælde.
- Brugeren skal have de fysiske kræfter, der er nødvendige, for at betjene produktet sikkert.
- Betjen ikke produktet uden alle beskyttelsesdæksler installeret.
- Brug personlige værnemidler. Se *Personlige værnemidler på side 9*.

- Sørg for, at kun autoriserede personer befinder sig i arbejdsområdet.
- Hold arbejdsområdet rent og oplyst.
- Sørg for at stå i en stabil og sikker stilling under brug.
- Sørg for, at der ikke er risiko for, at du eller produktet kan falde ned fra stor højde.
- Sørg for, at der ikke er fedt eller olie på håndtaget.
- Brug ikke produktet i områder, hvor der kan forekomme brand eller eksplosioner.
- Produktet kan forårsage udkastning af genstande med høj fart. Sørg for, at alle personer i arbejdsområdet bruger godkendt personligt beskyttelsesudstyr. Fjern løse genstande fra arbejdsområdet.
- Før du går væk fra produktet, skal du standse motoren og fjerne batterierne for at sørge for, at der ikke er nogen risiko for utilsigtet start.
- Sørg for, at tøj, langt hår og smykker ikke kommer i klemme i bevægelige dele.
- Sid ikke på produktet.
- Slå aldrig på produktet.
- Betjen kun produktet bagfra og med begge hænder på håndtagene.
- Betjen ikke produktet nær elledninger. Produktet har ikke elektrisk isolering, og personskade eller dødsfald kan forekomme.
- Før du betjener produktet, skal du finde ud af, om der er skjulte ledninger, kabler og rør i arbejdsområdet. Hvis produktet rammer en skjult genstand, skal motoren standses med det samme, og produktet og genstanden skal undersøges. Betjen ikke produktet igen, før du ved, om det er sikkert at fortsætte.
- Rør ikke ved bundpladen, når du betjener produktet, eller når motoren er standset. Bundpladen er varm. Varme områder kan forårsage skader.
- Rør ikke ved bundpladen, når du betjener produktet, eller når motoren er standset. Der er risiko for personskade.
- Brug ikke produktet i tåge, regn, hård vind, kulde, ved risiko for lynnedslag eller i andre dårlige vejrforhold. Hvis produktet bruges i dårligt vejr, kan det have en negativ virkning på din årvågenhed. Dårligt vejr kan medføre farlige arbejdsforhold, som f.eks. glatte overflader.

## Vibrationssikkerhed



**ADVARSEL:** Læs følgende advarselsinstruktioner, inden du bruger produktet.

- Under brug af produktet kan der overføres vibrationer fra produktet til brugeren. Regelmæssig og hyppig brug af produktet kan forårsage eller forøge omfanget af personskader på brugeren. Skader kan forekomme i fingre, hænder, håndled, arme, skuldre, nerver, blodforsyning eller andre dele

af kroppen. Skaderne kan være invaliderende og/eller permanente og kan forstærkes gradvist i flere uger, måneder eller år. Eventuelle skader omfatter skader på blodcirkulationen, nervesystemet, led og andre anatomiske strukturer.

- Symptomer kan opstå under brug af produktet eller på andre tidspunkter. Hvis du har symptomer og fortsætter med at betjene produktet, kan symptomerne forstærkes eller bliver permanente. Hvis disse eller andre symptomer forekommer, skal du søge lægehjælp:
  - Følelsesløshed, manglende følesans, snurren, stikken, smerte, brændende fornemmelse, dunken, stivhed, klodsethed, styrketab, ændringer af hudens farve eller tilstand.
- Symptomer kan forstærkes ved lave temperaturer. Brug varmt tøj og hold hænderne varme og tørre, når du bruger produktet i kolde omgivelser.
- Udfør vedligeholdelse på og betjen produktet som angivet i brugsanvisningen for at bevare et korrekt vibrationsniveau.
- Dette produkt har et vibrationsdæmpningssystem, der mindsker vibrationerne fra håndtagene til brugeren. Lad produktet gøre arbejdet. Skub ikke produktet for hårdt frem. Hold let fast i produktets håndtag, men sørg for, at du styrer og betjener produktet sikkert. Skub ikke håndtagene ind i endestoppene mere end nødvendigt.
- Hold kun hænderne på håndtaget eller håndtagene. Hold alle andre kropsdele væk fra produktet.
- Stop produktet med det samme, hvis der pludselig opstår stærke vibrationer. Fortsæt ikke arbejdet, før årsagen til de øgede vibrationer er fjernet.

## Sikkerhed omkring støv



**ADVARSEL:** Læs følgende advarselsinstruktioner, inden du bruger produktet.

- Brug af produktet indendørs og i trange områder kan forårsage støv i luften. Støven kan forårsage alvorlige personskader og permanente helbredsproblemer. Silikastøv er klassificeret som skadeligt af flere myndigheder. Følgende er eksempler på sådanne helbredsproblemer:
  - De dødelige lungesygdomme kronisk bronkitis, silikose og lungefibrose
  - Kræft
  - Fosterskader
  - Hudbetændelse
- Brug korrekt udstyr for at mindske mængden af støv og dampe i luften og for at reducere støv på arbejdsudstyr, overflader, tøj og dele af kroppen. Eksempler på sådant udstyr er støvopsamlingsystemer samt vandsprøjter, der binder støvet. Reducer forekomsten af støv ved kilden, hvor det er muligt. Sørg for, at udstyret



installeres og anvendes korrekt, og at der udføres regelmæssig vedligeholdelse.

- Brug godkendt åndedrætsværn ved arbejde indendørs eller under trange pladsforhold. Sørg for, at åndedrætsværnet er godkendt til brug sammen med de farlige materialer, der kan forekomme i arbejdsområdet.
- Sørg for, at der er tilstrækkelig ventilation i arbejdsområdet.

## Sikkerhed omkring støj



**ADVARSEL:** Læs følgende advarselsinstruktioner, inden du bruger produktet.

- Høje støjniveauer og langvarig eksponering for støj kan forårsage støjbetaget høretab.
- Udfør vedligeholdelse på og betjen produktet som beskrevet i brugsanvisningen for at holde støjniveauet på et minimum.
- Anvend godkendt hørevern, når du betjener produktet.
- Lyt efter advarselssignaler og stemmer, når du bruger hørevern. Tag høreværnet af, når produktet er standsset, medmindre hørevern skal bruges pga. støjniveauet i arbejdsområdet.

## Personlige værnemidler



**ADVARSEL:** Læs følgende advarselsinstruktioner, inden du bruger produktet.

- Brug godkendt personligt beskyttelsesudstyr, når du betjener produktet. Personligt beskyttelsesudstyr udelukker ikke fuldstændigt risikoen for personskader, men det mindsker graden af skaderne i tilfælde af, at der skulle ske en ulykke. Lad forhandleren hjælpe dig med at vælge det rigtige personlige beskyttelsesudstyr.
- Kontrollér regelmæssigt tilstanden af det personlige beskyttelsesudstyr.
- Brug en godkendt beskyttelseshjelm.
- Brug godkendt hørevern.
- Brug godkendt åndedrætsværn ved indendørs brug af produktet og i trange områder.
- Brug godkendte beskyttelsesbriller med sidebeskyttelse.
- Bær altid beskyttelseshandsker.
- Anvend støvler med stålsnude og skridsikre såler.
- Brug godkendt arbejdstøj eller tilsvarende tætsiddende tøj med lange ærmer og lange ben.

## Brandslukker

- Hav en brandslukker i nærheden under arbejdet.
- Brug en pulverlukker af "ABE"-klassen eller en CO<sub>2</sub>-lukker af "BE"-typen.

## Sikkerhedsanordninger på produktet

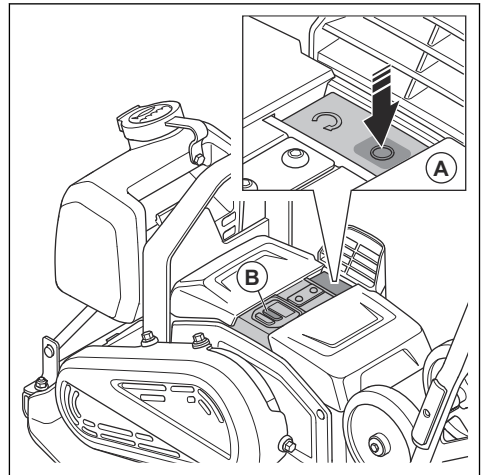


**ADVARSEL:** Læs følgende advarselsinstruktioner, inden du bruger produktet.

- Brug ikke et produkt med sikkerhedsanordninger, der er beskadigede eller ikke fungerer korrekt.
- Kontrollér sikkerhedsanordningerne regelmæssigt. Hvis sikkerhedsanordningerne er beskadigede eller ikke fungerer korrekt, skal du kontakte dit Husqvarna-serviceværksted.
- Foretag ikke ændringer på sikkerhedsanordninger.

## Sådan kontrolleres stopknappen

1. Start produktet. Se *Sådan startes produktet på side 13*.
2. Tryk på knappen "STOP".



3. Hvis motoren ikke stopper, skal du lade et godkendt serviceværksted foretage et eftersyn af produktet.

## Vibrationsdæmpningsenheder

Vibrationsdæmpningsenheder reducerer vibrationer i produktet. Vibrationsdæmpningsenhederne reducerer skadelige vibrationer, hvilket forhindrer skader på brugeren og beskadigelse af produktet.

## Sådan kontrolleres vibrationsdæmpningsenhederne

Der er 8 vibrationsdæmpningsenheder, 4 på venstre side og 4 på højre side af produktet.

- Sørg for, at vibrationsdæmpningsenhederne er monteret korrekt.
- Undersøg vibrationsdæmpningsenhederne for skader og stitage.
- Udskift vibrationsdæmpningsenhederne, hvis det er nødvendigt.

## Batterisikkerhed



**ADVARSEL:** Læs følgende advarselsinstruktioner, inden du bruger produktet.

- Brug kun de Husqvarna BLi batterier, vi anbefaler til dit produkt. Batterierne er softwarekrypteret.
- Brug kun originale batterier til dette produkt. Der er risiko for eksplosion, hvis batterierne udskiftes med et batteri af forkert type. Spørg forhandleren for at få yderligere oplysninger.
- Brug kun Husqvarna BLi batterier, der er genopladelige, som strømforsyning til de relaterede Husqvarna produkter. For at undgå personskaade må batteriet ikke anvendes som strømforsyning til andre produkter.
- Risiko for elektrisk stød. Tilslut ikke batteripolerne til nøgler, skruer eller andre metalgenstande. Dette kan medføre en kortslutning af batteriet.
- Hvis batteriet lækker, skal du sørge for, at væsken ikke kommer i kontakt med hud eller øjne. Ved kontakt med væsken skal du skylle området med en stor mængde vand og derefter opsøge lægehjælp.
- Brug ikke batterier, der ikke er genopladelige.
- Du må ikke foretage ændringer af batteriet.
- Sæt ikke genstande ind i batteriets luftspalte.
- Hold batteriet væk fra sollys, varme og åben ild. Batteriet kan eksplodere og forårsage forbrændinger og/eller kemiske forbrændinger.
- Hold batteriet væk fra regn og våde omgivelser.
- Hold batteriet væk fra mikrobølger og højt tryk.
- Forsøg ikke at skille batteriet ad eller ødelægge det.
- Brug batteriet i temperaturer mellem 0 °C og 40 °C.
- Batteriet eller batteriopladeren må aldrig rengøres med vand. Se *Sådan rengøres batteriet og batteriopladeren på side 16*.
- Brug ikke et beskadiget batteri.
- Opbevar batterierne væk fra metalgenstande som f.eks. søm, skruer og smykker.
- Opbevar batteriet utilgængeligt for børn.

## Batteriopladersikkerhed



**ADVARSEL:** Læs følgende advarselsinstruktioner, inden du bruger produktet.

- Risiko for elektrisk stød eller kortslutning, hvis sikkerhedsinstruktionerne ikke overholdes.
- Dette produkt danner et elektromagnetisk felt under betjening. Dette felt kan i visse tilfælde påvirke aktive eller passive medicinske implantater. For at reducere risikoen for alvorlige eller dødbringende kvæstelser anbefaler vi, at personer med medicinske implantater kontakter deres læge og producenten af det medicinske implantat, før de tager produktet i brug.

- Forsøg aldrig at adskille batteriopladeren.
- Du må ikke foretage ændringer af batteriopladeren.
- Brug ikke en beskadiget batterioplader.
- Løft aldrig batteriopladeren ved hjælp af ledningen. Træk stikket ud for at afbryde batteriopladeren fra stikkontakten. Træk ikke i strømkablet.
- Lad et godkendt serviceværksted udskifte strømkablet til batteriopladeren, hvis det er beskadiget.
- Hold alle kabler og forlængerkabler væk fra vand, olie og skarpe kanter. Sørg for, at ledningen ikke bliver klemt i døre, hegn eller lignende. Oplad ikke, mens kablet er rullet op. Det kan medføre, at kablet bliver for varmt.
- Brug ikke batteriopladeren i nærheden af brandfarlige materialer eller materialer, der kan medføre korrosion. Sørg for, at batteriopladeren ikke er dækket. I tilfælde af røgafgivelse eller brand skal batteriopladeren afbrydes fra stikkontakten.
- Oplad kun batteriet indendørs på et sted med god ventilation og beskyttet mod direkte sollys. Batteriet må ikke oplades udendørs. Oplad ikke batteriet under våde forhold.
- Brug kun batteriopladeren, ved temperaturer mellem 5 °C og 40 °C. Brug opladeren i omgivelser, der er tørre og fri for støv og har god luftgennemstrømning.
- Sæt ikke genstande ind i batteriopladerens luftspalter.
- Forbind aldrig batteriopladerens poler med metalgenstande, da dette kan kortslutte batteriopladeren.
- Ikke-genopladelige batterier må ikke oplades i batteriopladeren eller bruges i maskinen.
- Brug en godkendt stikkontakt, der ikke er beskadiget.
- Oplad ikke batteriet, hvis der er risiko for tordenvejr.
- Oplad kun batteriet, når batteriopladeren står på en plan overflade.
- Opbevar batteriopladeren utilgængeligt for børn.
- Når batteriet er opladet, trækkes stikket ud for at frakoble batteriopladeren fra strømudtaget.

## Sikkerhedsinstruktioner for betjening på skråninger



**ADVARSEL:** Læs følgende advarselsinstruktioner, inden du bruger produktet.

- Brug ikke produktet på skråninger, der hælder mere end 20°. Løs jord, vibrationer og produktets hastighed kan medføre, at det vælter på en skråning, der er mindre end 20°.
- Sørg for, at arbejdsområdet er sikkert. Våd og løs jord gør det mindre sikkert at betjene produktet. Vær meget forsigtig på skråninger og ujævnt underlag.
- Sørg for, at alle personer i arbejdsområdet er over produktet på skråningen.

- Kør op og ned ad skråningen med produktet, ikke fra side til side.
- Parkér ikke produktet på en skråning. Hvis du er nødt til at parkere produktet på en skråning, skal du sørge for, at produktet ikke kan vælte. Der er risiko for personskade og beskadigelse.

## Sikkerhedsinstruktioner for betjening tæt på kanter



**ADVARSEL:** Læs følgende advarselsinstruktioner, inden du bruger produktet.

- Der er risiko for, at produktet vælter, når det betjenes i nærheden af en kant. Hold altid mindst ¾ af produktet på en overflade, der er tilstrækkelig stabil til at kunne bære produktets vægt.
- Hvis produktet vælter, skal du standse motoren, inden du løfter produktet tilbage til en overflade, der er tilstrækkelig stabil. Se *Sådan standses produktet på side 13*.

## Sikkerhedsinstruktioner for vedligeholdelse



**ADVARSEL:** Læs følgende advarselsinstruktioner, inden du bruger produktet.

- Hvis vedligeholdelsen ikke udføres korrekt og regelmæssigt, øges risikoen for personskade og beskadigelse af produktet.
- Brug personlige værnemidler. Se *Personlige værnemidler på side 9*.
- Rengør produktet for at fjerne farlige materialer, inden du udfører vedligeholdelse.
- Fjern batterierne fra produktet, før du udfører vedligeholdelse.
- Du må ikke foretage ændringer af produktet. Ændringer af produktet, der ikke er godkendt af

producenten, kan medføre alvorlig personskade eller dødsfald.

- Brug altid originalt tilbehør og originale reservedele. Tilbehør og reservedele, der ikke er godkendt af producenten, kan medføre alvorlig personskade eller dødsfald.
- Udsift beskadigede, slidte eller defekte dele.
- Foretag kun den form for vedligeholdelse, der er beskrevet i denne brugervejledning. Lad et godkendt serviceværksted udføre alle andre former for service.
- Efter vedligeholdelse skal du udføres en kontrol af produktets vibrationsniveau. Tal med et godkendt serviceværksted, hvis niveauet ikke er korrekt.
- Lad et godkendt serviceværksted foretage regelmæssig service af produktet.

## Bluetooth®



**BEMÆRK:** Ændringer eller modifikationer af dette udstyr, som ikke udtrykkeligt er godkendt af Husqvarna, kan tilsidesætte FCC-godkendelsen til betjening af dette udstyr.

**Bemærk:** Denne enhed overholder del 15 i FCC-reglerne og RSS-standarden for Industry Canadas licensfritagelse. Betjening er underlagt følgende betingelser:

- Denne enhed må ikke forårsage skadelig interferens
- Enheden skal kunne acceptere modtaget interferens, herunder interferens, der forårsager uønsket drift.

Le présent appareil est conforme aux CNR d'Industrie Canada applicables aux appareils radio exempts de licence. L'exploitation est autorisée aux deux conditions suivantes:

- l'appareil ne doit pas produire de brouillage, et
- l'appareil doit accepter tout brouillage radioélectrique subi, même si le brouillage est susceptible d'en compromettre le fonctionnement.

## Drift

### Det skal du gøre, inden du betjener produktet

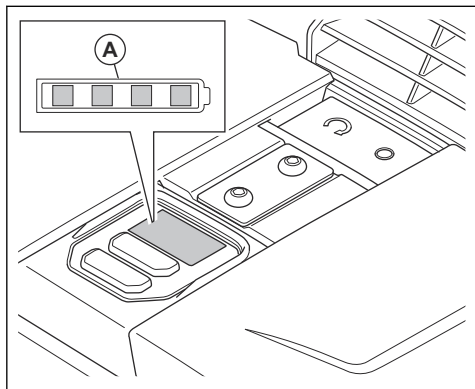
- Læs brugervejledningen til produktet omhyggeligt, og sørg for at have forstået instruktionerne.
- Læs brugervejledningen til batteriet og batteriopladeren omhyggeligt, og sørg for at have forstået instruktionerne.
- Udfør dagligt vedligeholdelsesarbejde. Se *Vedligeholdelseskema på side 15*.
- Sørg for, at kun godkendte personer befinder sig i arbejdsområdet, da der er risiko for alvorlige personskader.

- Brug personlige værnemidler. Se *Personlige værnemidler på side 9*.

### Batteristatus

Batteristatusindikatoren (A) tændes, når du starter produktet. Hvis du bruger 2 batterier, viser

batteristatusindikatoren det samlede opladningsniveau for de 2 batterier i produktet.

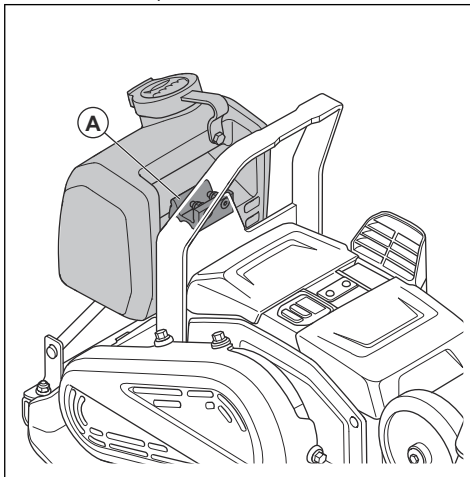


Ladetilstand	Symbol i statusindikatoren
Batteriopladningsniveauet er 76 % - 100 %.	
Batteriopladningsniveauet er 51 % - 75 %.	
Batteriopladningsniveauet er 26 % - 50 %.	
Batteriopladningsniveauet er 6 % - 25 %.	
Batteriopladningsniveauet er 0 % - 5 %.	

## Sådan fyldes vandtanken

Du kan fylde vandtanken, når den er installeret på produktet, eller du kan fjerne og fylde vandtanken. Gør følgende for at fjerne og fylde vandtanken:

1. Løft den forreste del af gummilåsen (A), og løft vandtanken af produktet.



2. Fyld vandtanken med vand.

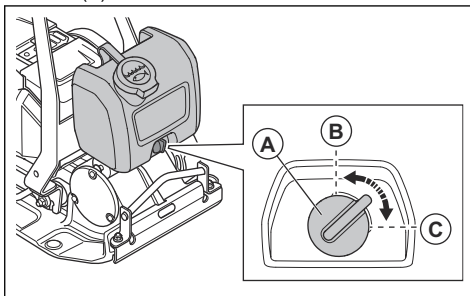


**BEMÆRK:** Påfyld ikke andre væsker end vand i vandtanken. Andre væsker kan forårsage beskadigelse af produktet og være skadelige for miljøet.

3. Løft den forreste del af gummilåsen, og skub vandtanken ned i tankholderen.

## Sådan justeres vandgennemstrømningen

- Drej vandhanen (A). Reguler vandgennemstrømningen mellem lukket (B) og helt åben (C).



## Trådløs Bluetooth®-teknologi

Produkter med indbygget Bluetooth® trådløs teknologi kan oprette forbindelse til mobile enheder. Symbolet

for Bluetooth® trådløs teknologi tænder, når din mobile enhed er tilsluttet til produktet.



## Sådan bruges integrerede tilslutningsmuligheder med Husqvarna Fleet Services™

**Bemærk:** Denne del gælder kun for produkter, der leveres med integrerede tilslutningsmuligheder.

**Bemærk:** Radiotransmission via Bluetooth®-funktionen aktiveres første gang, forbindelsen til et batteri etableres, og derefter forbliver den tændt.

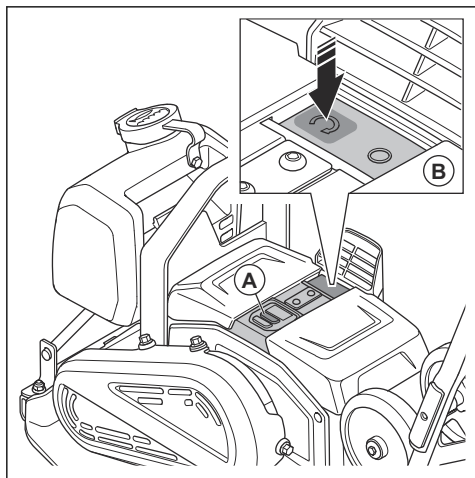
1. Download Husqvarna Fleet Services™ iOS- eller Android-app Husqvarna Fleet Services.
2. Gå til Husqvarna Fleet Services™ webstedet <https://fleetservices.husqvarna.com> for yderligere oplysninger.

## Sådan startes produktet

1. Sæt de 2 batterier i batterirummet. Sørg for, at batterierne er installeret korrekt. Se *Sådan installeres og fjernes batterierne på side 17*.

**Bemærk:** Du kan betjene produktet med kun 1 batteri, men driftstiden vil være kortere. Hvis du betjener produktet med 2 batterier, aflader produktet 1 batteri ad gangen.

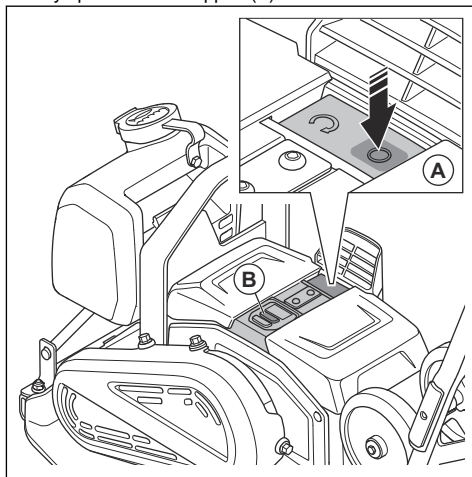
2. Tryk på ON/OFF-knappen (A). Kontrollér, at batteriniveauindikatoren tændes.



3. Tryk på "START"-knappen (B).

## Sådan standses produktet

1. Tryk på "STOP"-knappen (A).



2. Tryk på knappen ON/OFF (B).
3. Fjern batterierne fra produktet. Se *Sådan installeres og fjernes batterierne på side 17*.

## Betjening af produktet



**BEMÆRK:** Brug altid produktet i retningen fremad. Baglæns bevægelse forhindrer korrekt funktion af det excentriske element og kan forårsage produktfejl.

1. Hold i håndtaget, og styr produktet. Tryk ikke produktet fremad. Lad produktets drivsystem drive produktet fremad.



**BEMÆRK:** Tryk ikke produktet ned. For meget tryk kan medføre et utilfredsstillende resultat.



**BEMÆRK:** Bloker ikke luftindtaget.

2. Vend produktet, hvis du vil skifte retning.

## Sådan justeres hastigheden

Når du starter produktet, kører produktet med standardhastighed.

1. Start produktet, se *Sådan startes produktet på side 13*.
2. Tryk på knappen til langsom hastighed. Indikatoren for lav hastighed tændes.

3. Hvis du vil betjene produktet ved standardhastighed, skal du trykke på knappen til langsom hastighed igen. Indikatoren for lav hastighed slukkes.

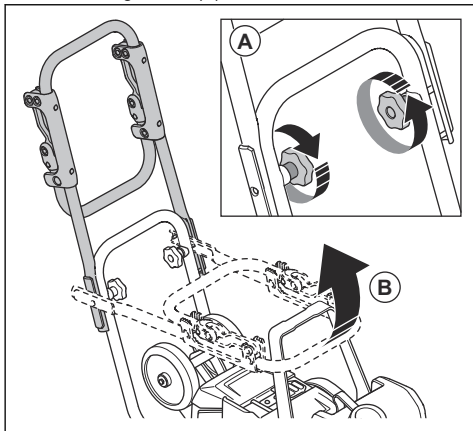
**Bemærk:** Du kan justere hastigheden med kontrolknappen for lav hastighed, når produktet bevæger sig.

## Sådan sættes produktet i driftsstilling



**ADVARSEL:** Der er risiko for at komme i klemme, når du sætter produktet i driftsposition. Bær altid beskyttelseshandsker.

1. Løsn håndgrebene (A).

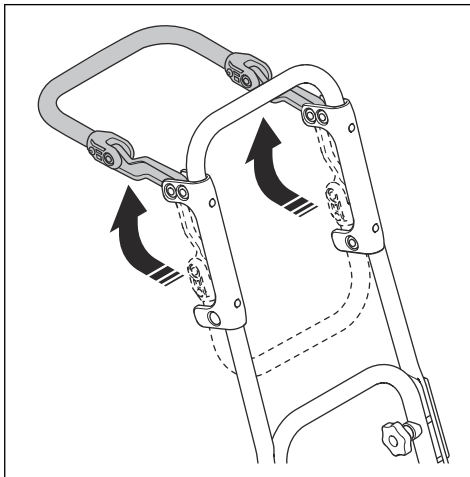


2. Løft håndtaget (B).
3. Spænd håndgrebene (A).

## For at folde håndtaget til lav vibration op og ned

Du kan bruge håndtaget til lav vibration til at reducere vibrationsniveauet.

- Træk i håndtaget til lav vibration for at frigøre det fra klemmerne.



- Fold håndtaget med lav vibration ned, og skub det ind i klemmerne for at låse det.

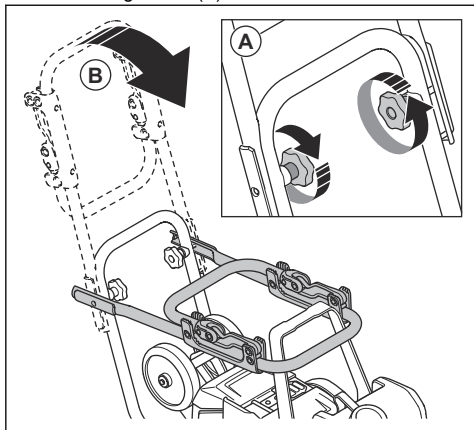


## Sådan sættes produktet i transportposition



**ADVARSEL:** Der er risiko for at komme i klemme, når du sætter produktet i transportposition. Bær altid beskyttelseshandsker.

1. Løsn håndgrebene (A).



2. Sænk håndtaget (B).

3. Spænd håndgrebene (A).

## Vedligeholdelse

### Indledning



**ADVARSEL:** Læs og forstå sikkerhedskapitlet, før du udfører vedligeholdelse på produktet.



**ADVARSEL:** Tag batteriet ud, før du foretager vedligeholdelse af produktet.

### Vedligeholdelsesskema

\* = Generel vedligeholdelse udført af føreren.

Instruktionerne findes ikke i denne brugervejledning.

X = Instruktionerne findes i denne brugervejledning.

General produktvedligeholdelse	Før hver anvendelse	Hver 100. time
Foretag et generelt eftersyn.	X	
Rengør produktet.	X	
Rengør batteriet og batteriopladeren.	X	
Sørg for, at "STOP"-knappen fungerer korrekt og ikke er beskadiget.	X	
Efterse batteriet for skader.	*	
Efterse batteriopladeren for skader, og sørg for, at den fungerer korrekt.	*	
Efterse forbindelserne mellem batteriet og produktet. Efterse også forbindelsen mellem batteriet og batteriopladeren.	*	
Undersøg vibrationsdæmpningsenhederne for skader.		X
Undersøg remmens spænding, og se efter skader. Juster eller udskift remmen, hvis det er nødvendigt.		X

### Sådan rengøres produktet

1. Fjern batterierne fra produktet. Se *Sådan installeres og fjernes batterierne på side 17*.

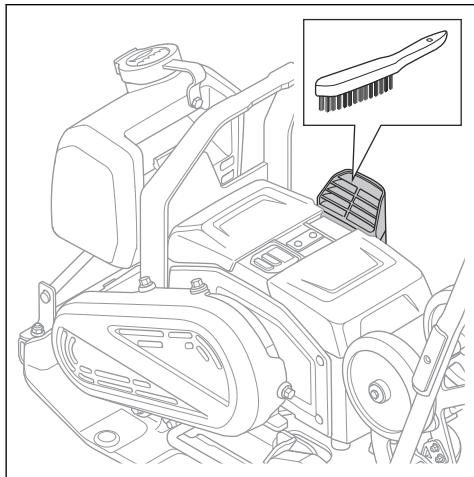
2. Sørg for, at batteridækslerne er lukkede.

3. Rengør produktet med trykluft eller rindende vand fra en slange.

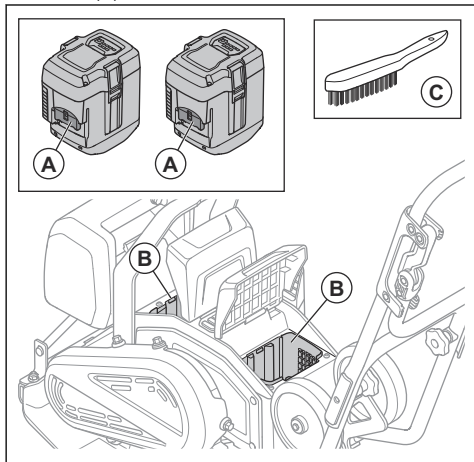


**BEMÆRK:** Sørg for, at der ikke trænger vand ind i batterirummene.

4. Tør produktet med en klud for at fjerne alt vand.
5. Rengør luftindtaget med en blød, ikke-metallisk børste.



6. Rengør polerne på batterierne (A) og batterirummene (B) med en blød, ikke-metallisk børste (C).



## Sådan rengøres batteriet og batteriopladeren



**ADVARSEL:** Batteriet eller batteriopladeren må aldrig rengøres med vand.



**ADVARSEL:** Brug ikke kemiske stoffer til at rengøre batteriet.

- Sørg for, at batteriet og opladeren er rene og tørre, før du sætter batteriet i batteriopladeren.
- Rengør batteriets poler med trykluft eller med en blød og tør klud.
- Rens overfladerne på batteriet og batteriopladeren med en blød og tør klud.

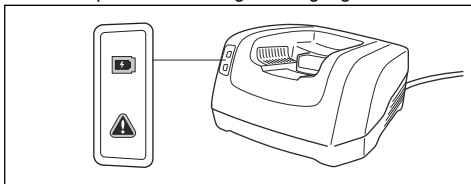
## Sådan oplades batteriet

Oplad batteriet, inden første ibrugtagning. Batteriet er kun 30 % opladet, når det leveres til kunden.

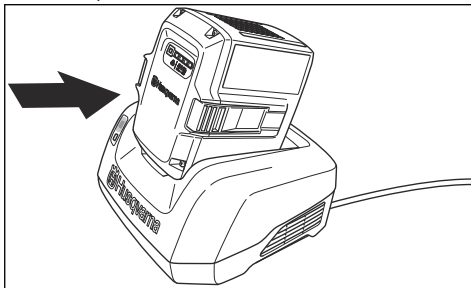
**Bemærk:** Batteriopladeren skal tilsluttes til den spænding og frekvens, der fremgår af typeskiltet.

Batteriet oplades ikke, hvis batteriets temperatur er over 50 °C. Batteriopladeren sænker batteriets temperatur, før det begynder at oplade.

1. Tilslut den ene ende af ledningen til batteriopladeren til stikket på batteriopladeren.
2. Tilslut den anden ende af ledningen til batteriopladeren til en jordet stikkontakt. LED'en på batteriopladeren blinker grønt én gang.



3. Sæt batteriet i batteriopladeren. Den grønne lampe på opladeren lyser, når batteriet er korrekt tilsluttet til batteriopladeren.



4. Når alle LED'erne på batteriet er tændt, er batteriet fuldt opladet. Oplad batteriet i maks. 24 timer.
5. For at afbryde batteriopladeren fra stikkontakten, skal du trække i stikket, ikke i ledningen.
6. Fjern batteriet fra batteriopladeren.

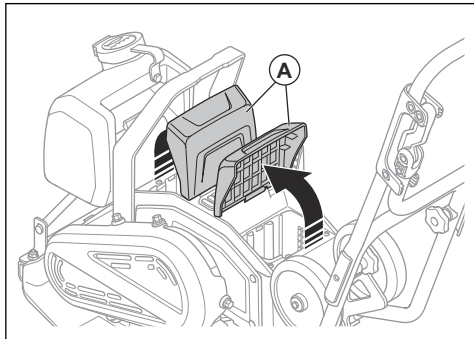


## Sådan udføres et generelt eftersyn

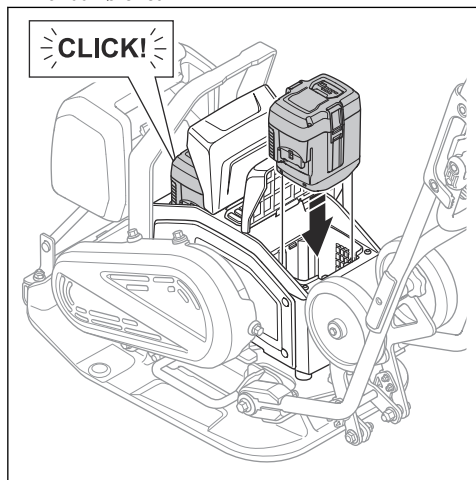
- Sørg for, at alle møtrikker og skruer på produktet er spændt korrekt.

## Sådan installeres og fjernes batterierne

1. Stands produktet. Se *Sådan standses produktet på side 13*.
2. Løft batteridækslet (A) op.



3. Installer batterierne. Batterierne er installeret korrekt, når du hører et klik.



**ADVARSEL:** Brug kun originale Husqvarna BLi-batterier.



**BEMÆRK:** Brug ikke tvang til at installere batterierne. Hvis batterierne ikke nemt kan komme ind i batterirummet, er batterierne ikke installeret korrekt.

4. Sørg for, at batteridækslerne er helt lukkede, så fugt og snavs ikke trænger ind i batterirummene.

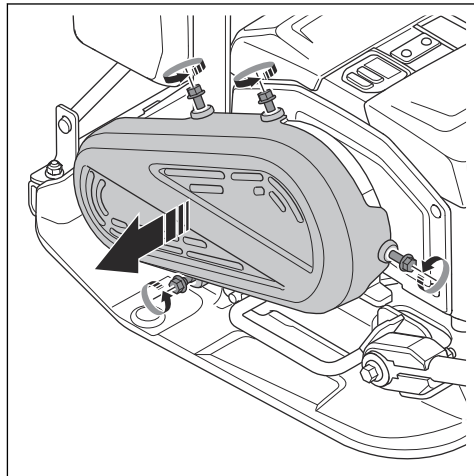
5. Fjern batterierne i den modsatte rækkefølge.

## Sådan undersøges remmen

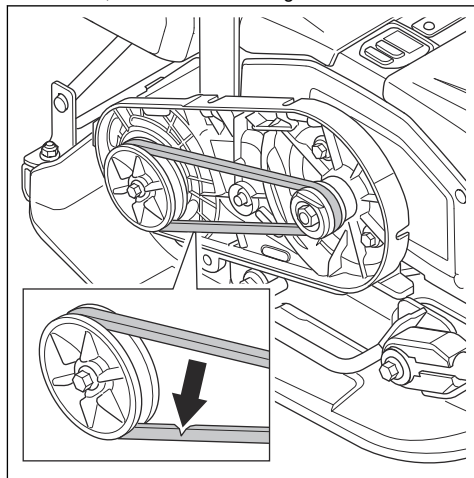


**ADVARSEL:** Betjen ikke produktet uden dækslet til kileremmen installeret.

1. Fjern batterierne fra produktet. Se *Sådan installeres og fjernes batterierne på side 17*.
2. Løsn de 4 bolte, og fjern dækslet til remmen.



3. Efterse remmen for skader og slitage. Udskift remmen, hvis det er nødvendigt.



4. Efterse remmens spænding. Den korrekte spænding er 60 - 80 N.
5. Hvis spændingen ikke er korrekt, skal du udskifte remmen.

6. Installer remdækslet, og de 4 bolte. Spænd boltene til 10 Nm.

## Fejlfinding

Problem	Årsag	Løsning
Produktet starter ikke.	Batteriet er ikke installeret korrekt.	Installer batteriet korrekt. Sørg for, at der ikke er et løst batterikabel på produktet.
	Lav batterispænding.	Oplad batteriet
	Batteriet er beskadiget.	Udskift batteriet.
Batteriet oplader ikke.	Batteriopladeren er ikke korrekt tilsluttet til stikkontakten.	Tilslut batteriopladeren til en stikkontakt.
	Stikket til batteriopladeren er ikke tilsluttet batteriet.	Tilslut batteriopladerens stik til batteriet.
Batteriet holder op med at oplade.	Batteriets temperatur er for høj.	Sørg for, at der ikke er nogen afstand mellem batteriopladerens luftindtag og batteriets luftindtag/luftudtag.
Usædvanlig støj fra batteriet.	–	Kontakt et godkendt serviceværksted.
Advarselsindikatoren på produktet blinker.	Batteriet eller elektronikken er for varm.	Lad produktet og batterierne køle af.
	START/STOP-knappen er i START-position, når du indstiller ON/OFF-knappen til ON-positionen.	Indstil START/STOP-knappen til STOP-positionen og derefter til START-positionen igen.
Advarselsindikatoren for batteriet blinker.	Produktet er for varmt eller for koldt.	Lad produktet køle af, eller flyt produktet indendørs, og lad det blive varmt.
Produktet starter ikke, og der kommer usædvanlig støj fra motoren.	Spændingen i remmen er for høj.	Foretag en kontrol af spændingen af remmen.
	Driftstemperaturen er for lav.	Betjen produktet ved den korrekte driftstemperatur.
Produktet har ingen trækraft.	Spændingen i remmen er for lav.	Øg spændingen i remmen.
	Remmen er beskadiget.	Udskift remmen.

## Transport, opbevaring og bortskaffelse

### Transport



**ADVARSEL:** Vær forsigtig under transport. Produktet er tungt og kan medføre personskade eller skader, hvis det vælter eller bevæger sig under transport.



**ADVARSEL:** Fjern batterierne fra produktet før transport. Se *Sådan installeres og fjernes batterierne på side 17.*

Med transporthjulene kan du flytte produktet over kortere afstande ved håndkraft. For længere afstande skal du bruge løfteudstyr til at løfte produktet eller sætte produktet på et køretøj.



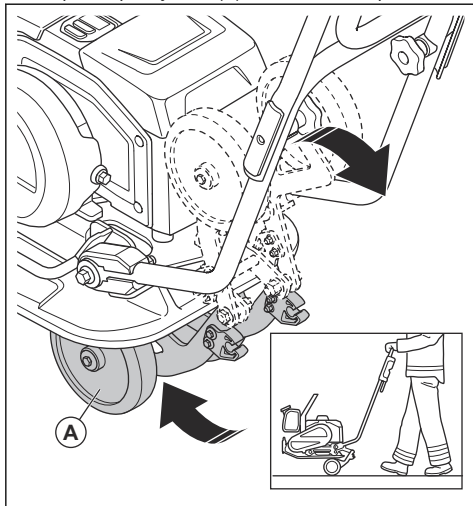
**BEMÆRK:** Bugser ikke produktet bag et køretøj.

### Sådan aktiveres transporthjulene



**ADVARSEL:** Vær forsigtig, når du aktiverer transporthjulene. Der er risiko for personskade.

- Klap transporthjulene (A) ned under bundpladen.



### Sådan løftes produktet



**ADVARSEL:** Sørg for, at løfteudstyret har de korrekte specifikationer til at løfte produktet sikkert. Identifikationspladen på produktet viser produktets vægt.

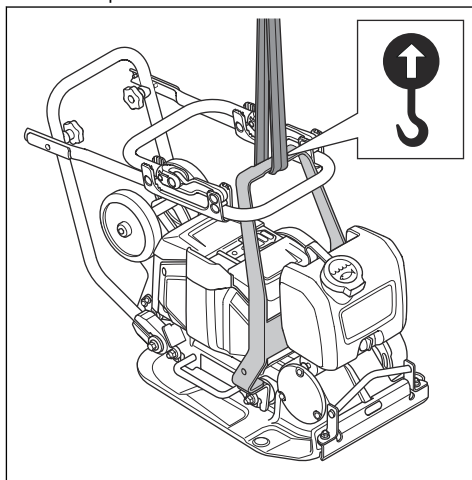


**ADVARSEL:** Gå eller stå ikke under eller nær et løftet produkt.



**ADVARSEL:** Fjern batteriet fra produktet, før du løfter produktet. Se *Sådan installeres og fjernes batterierne på side 17*.

- Fastgør løfteudstyret på sikkerhedsrammens løftepunkt. En mærkat på produktet viser den korrekte position.



**ADVARSEL:** Brug aldrig metalkroge, kæder eller andet løfteudstyr med ujævne kanter, der kan medføre beskadigelse af løftepunktet.

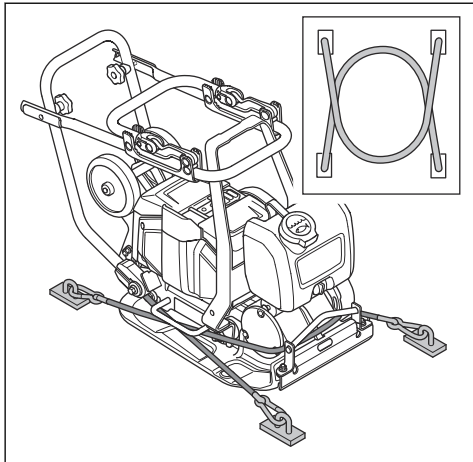


**ADVARSEL:** Løft ikke et beskadiget produkt. Sørg for, at sikkerhedsrammen og vibrationsdæmpningsenhederne er installeret korrekt og ikke er beskadiget.

### Sådan fastgøres produktet sikkert til et transportkøretøj med surringsstropser

1. Sæt håndtaget i transportposition. Se *Sådan sættes produktet i transportposition på side 14*.

## 2. Sæt 2 stropper omkring bundpladen.



- Sæt 1 strop rundt om forsiden af bundpladen, og fastgør stroppen til køretøjet.
- Sæt 1 strop rundt om bagsiden af bundpladen, og fastgør stroppen til køretøjet.

## Opbevaring

- Fjern batteriet fra produktet inden opbevaring. Se *Sådan installeres og fjernes batterierne på side 17* for oplysninger om opbevaring af batterier og batteriopladeren.
- Rengør produktet, og udfør fuld service, før du sætter produktet til opbevaring i længere tid.
- Produktet skal opbevares i et rum, der er tørt og fri for frost.
- Læg et beskyttelsesovertræk over produktet før opbevaring.
- Opbevar produktet i et aflåst område utilgængeligt for børn eller personer, som ikke er godkendt.

## Transport og opbevaring af batteri og oplader

- De medfølgende li-ion-batterier overholder lovkravene vedrørende farligt gods.
- Overhold de særlige krav vedrørende emballage og etiketter til kommerciel transport, herunder tredjeparter og speditører.

- Tal med en person med specialuddannelse i farligt materiale, før du sender produktet. Overhold alle gældende nationale bestemmelser.
- Sæt tape på åbne kontakter, når batterierne lægges i en pakke. Sørg for, at batterierne ikke kan bevæge sig i pakken.
- Batterierne må ikke opbevares på steder, hvor statisk elektricitet kan forekomme. Opbevar ikke batterierne i en metalkasse.
- Placer batterierne på et tørt, frostfrit og rent sted med korrekt temperatur.
- Opbevar batterierne ved temperaturer på mellem 5 °C og 25 °C og væk fra direkte sollys.
- Oplad batteriet 30% til 50%, før du sætter det til opbevaring i længere tid. Udfør en kontrol af batteriets ladetilstand en gang om året.
- Rengør batterierne, før du sætter dem til opbevaring.
- Fjern batteriet fra produktet inden opbevaring.
- Opbevar batteriopladeren ved temperaturer på mellem 5 °C og 25 °C og væk fra direkte sollys.
- Opbevar batteriopladeren i et rum, der er lukket og tørt.
- Hold batteriet væk fra batteriopladeren under opbevaring.

## Bortskaffelse af batteriet, batteriopladeren og produktet

Symbolet nedenfor betyder, at produktet ikke er almindeligt husholdningsaffald. Aflever det på en genbrugsstation til elektrisk og elektronisk udstyr. Dette hjælper med at forhindre skader på miljøet og på personer.

Kontakt lokale myndigheder, et renovationselskab eller din forhandler for at få flere oplysninger.



**Bemærk:** Symbolet vises på produktet eller emballagen til produktet.

## Tekniske data

Motortype	BLDC 36 V
Vægt med batteri, kg <sup>1</sup>	69

<sup>1</sup> Inklusive 2 x BLi300-batterier og halvt fuld vandtank

Vægt uden batteri, kg <sup>2</sup>	65
Vibrationsfrekvens, Hz/o./min.	95 ±2/5700 ±120
Svingningsbredde, mm <sup>3</sup>	0,04
Driftshastighed, m/min <sup>4</sup>	20
Centrifugalkraft, kN	10,4
Maks. hældning, grader/%	20/36
Vandtank til asfalt, l	5,0
Omgivelsestemperatur, °C	-10-40

<b>Støj- og vibrationsemissioner</b>	
Lydeffektniveau, målt dB(A)	98,5
Lydeffektniveau, garanteret (L <sub>WA</sub> ) dB (A). <sup>5</sup>	100
Lydeffektniveau ved operatørens øre, L <sub>p</sub> , dB (A). <sup>6</sup>	85
Vibrationsniveau ved standardhastighed, a <sub>hv</sub> , m/s <sup>2</sup> , standardhåndtag/håndtag med lav vibration. <sup>7</sup>	6,46/1,96
Vibrationsniveau ved lav hastighed, a <sub>hw</sub> , m/s <sup>2</sup> , standardhåndtag/håndtag med lav vibration. <sup>8</sup>	8,7/2,46

## Godkendte batterier til produktet

Batteri	BLi200	BLi300	40-B220X	40-B330X
Type	Lithiumion	Lithiumion	Lithiumion	Lithiumion
Nominal spænding, V	36	36	36	36

<sup>2</sup> Inklusive halvt fuld vandtank

<sup>3</sup> Gælder på grus

<sup>4</sup> Hastighed på grus

<sup>5</sup> Emission af støj til omgivelserne målt som lydeffekt (L<sub>WA</sub>) i henhold til EN ISO 3744 samt i overensstemmelse med EF-direktiv 2000/14/EF. Forskellen mellem garanteret og målt lydeffekt er, at den garanterede lydeffekt også omfatter spredning i måleresultatet og variationerne mellem forskellige maskiner af samme model i henhold til direktivet 2000/14/EF.

<sup>6</sup> Lydeffektniveau L<sub>p</sub> i henhold til EN ISO 11201, EN 500-4. Fejlmargen K<sub>PA</sub> 3,0 dB (A).

<sup>7</sup> Vibrationsværdi i overensstemmelse med EN 500-4. Rapporterede data for vibrationsniveau har en typisk statistisk spredning (standardafvigelse) på 1,5 m/s<sup>2</sup>.

<sup>8</sup> Vibrationsværdi i overensstemmelse med EN 500-4. Rapporterede data for vibrationsniveau har en typisk statistisk spredning (standardafvigelse) på 1,5 m/s<sup>2</sup>.

## Godkendte batteriopladere til produktet

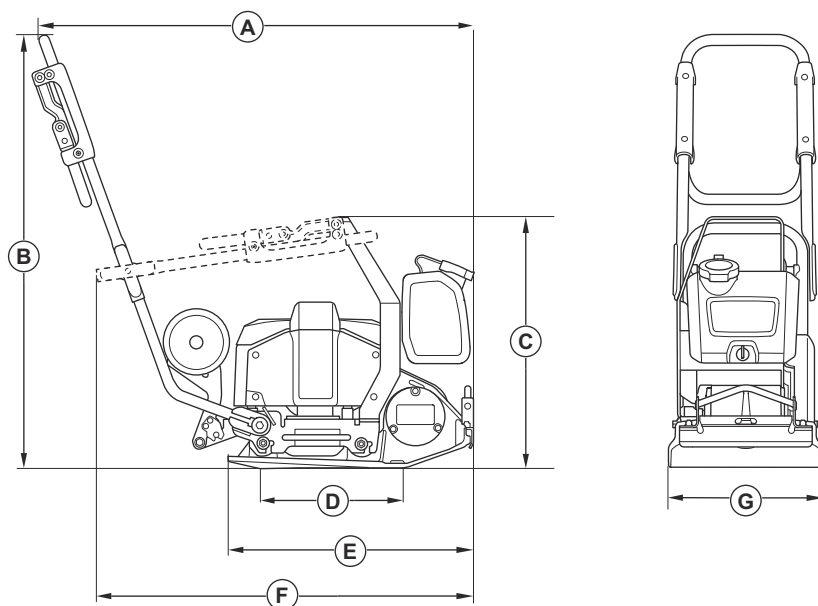
Batterioplader	QC330	QC500
Netspænding, V	100-240	100-240
Frekvens, Hz	50-60	50-60
Effekt, watt	330	500

### Erklæring om støj og vibrationer

Disse deklarerede værdier er rekvireret efter laborietypetest i overensstemmelse med det angivne direktiv eller standarder og er velegnede til sammenligning med deklarerede værdier fra andre produkter testet i overensstemmelse med samme direktiv eller standarder. Disse deklarerede værdier

er ikke egnet til brug i risikovurderinger, og værdier målt på arbejdspladser kan være højere. De faktiske eksponeringsværdier og risiko for skader, som den enkelte bruger oplever, er unikke og afhænger af den måde brugeren arbejder på, i hvilket materiale produktet benyttes såvel som af eksponeringstiden, brugerens fysiske tilstand samt produktets tilstand.

### Produktdimensioner



<b>A</b>	Længde inkl. håndtag, mm	974
<b>B</b>	Håndtagshøjde, mm	968
<b>C</b>	Højde med håndtaget foldet sammen, mm	561

<b>D</b>	Bundpladens kontaktoverflade, m <sup>2</sup>	0,093
<b>E</b>	Længde bundplade, mm	550
<b>F</b>	Længde med håndtaget foldet sammen, mm	834
<b>G</b>	Bredde, mm	350

---

## Integrerede tilslutningsmuligheder

---

**Bemærk:** Denne del gælder kun for produkter, der leveres med integrerede tilslutningsmuligheder.

Radiospektrum med BLE-teknologi	
Frekvensbånd for værktøjet, GHz	2,402-2,480
Maksimal overført radiofrekvens, dBm/mW	0/1

# Overensstemmelseserklæring

## EU-overensstemmelseserklæring

Vi, **Husqvarna AB**, SE-561 82 Huskvarna, Sverige,  
tif.: +46-36-146500, erklærer under eneansvar, at det  
pågældende produkt:

<b>Beskrivelse</b>	<b>Fremadgående pladevibrator</b>
<b>Varemærke</b>	Husqvarna
<b>Type/model</b>	LF 60i LAT
<b>Identifikation</b>	Serienumrene fra 2024 og fremefter

overholder følgende EU-direktiver og bestemmelser:

<b>Direktiv/bestemmelser</b>	<b>Beskrivelse</b>
2006/42/EC	"vedrørende maskiner"
2000/14/EC	"vedrørende udendørs støj"
2014/53/EU	"vedrørende radioudstyr"
2011/65/EU	"vedrørende begrænsning af farlige stoffer"

og at følgende harmoniserede standarder og/eller  
tekniske specifikationer anvendes,

EN ISO 12100:2010

EN 62841-1:2015+AC:2015

EN 500-1:2006+A1:2009

EN 500-4:2011

EN 55014-1:2017+A11:2020

EN 55014-2:1997+A1:2001+A2:2008+AC:1997

ETSI EN 300 328 V2.2.2

ETSI EN 301 489-1 V2.2.3

ETSI EN 301 489-17 V3.3.1

EN IEC 63000:2018

Udpeget organ: 0404, SMP Svensk Maskinprovning AB,  
Box 4053, SE-904 32 Umeå, Sweden, har bekræftet,  
at bestemmelserne i Rådets direktiv 2000/14/EC,  
procedure for overensstemmelsesvurdering: Bilag VI.

Se kapitel vedr. oplysninger om støjemission *Tekniske  
data på side 20.*

Partille, 2024-02-13



Martin Huber  
R&D Director, Betonoverflader & Gulve  
Husqvarna AB, Construction Division  
Ansvarlig for teknisk dokumentation



---

## Registrerede varemærker

---

*Bluetooth*<sup>®</sup>-navnet og -logoerne er registrerede varemærker tilhørende *Bluetooth SIG, inc.*, og al Husqvarnas brug deraf sker på licens.







[www.husqvarnaconstruction.com](http://www.husqvarnaconstruction.com)

Originale instruktioner



1143935-06

Rev. B



2024-04-02