



 **Husqvarna**[®]



LF 60i LAT

Sisukord

Sissejuhatus.....	2	Tehnilised andmed.....	20
Ohutus.....	5	Seadmes kasutamiseks heakskiidetud akud.....	21
Töö.....	11	Seadme jaoks heaks kiidetud akulaadid.....	21
Hooldamine.....	14	Integreeritud ühendatavus.....	22
Tõrkeotsing.....	18	Vastavusdeklaratsioon.....	24
Transportimine, hoiulepanek ja utiliseerimine.....	18	Registreeritud kaubamärgid.....	25

Sissejuhatus

Toote kirjeldus

See toode on elektrimootoriga lükatav edasisuunas liikuv kerge plaattihenduseseade. Seda kasutatakse õhukese või keskmise paksusega mullagraanulikihi tihendamiseks. Valikuliselt paigaldatava veepaagiga saab seda seadet kasutada ka asfaldipressina.

Toote erinevatel variantidel tähistuseks kasutatud tähtedel on järgmised tähendused:

- L = tootel on madal vibratsioonikäepide.
- A = tootel on veepaak asfaldi pressimiseks.

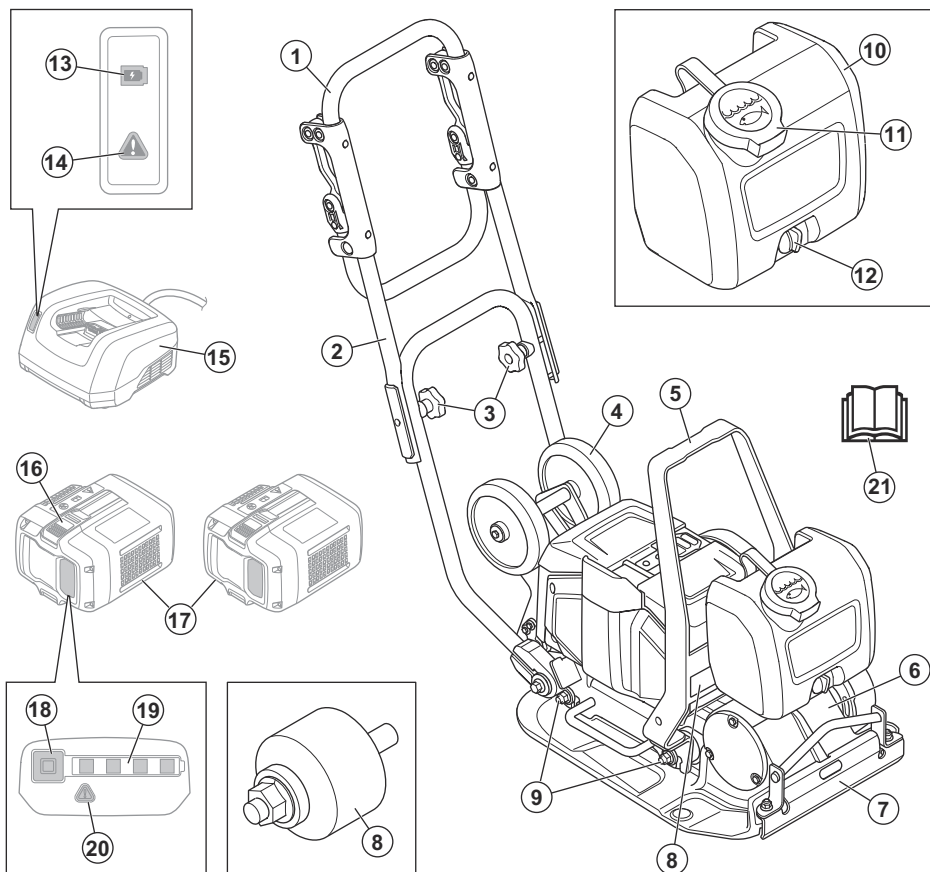
- T = tootel on transpordirattad.

Tootel on sisseehitatud ühenduvus. Vt jaotist *Integreeritud ühendatavus*.

Kasutusotstarve

Toode on ette nähtud ainult professionaalseks kasutuseks. Kasutage seda toodet sõiduteede, jalgteede ja parkimisplatside remondiks ja hoolduseks. Valikulise plokkisillutuskomplektiga saate selle seadme abil luua ka plokkidest koosnevaid teid. Ärge kasutage toodet muude tööde tegemiseks.

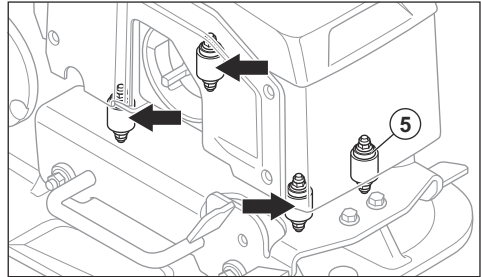
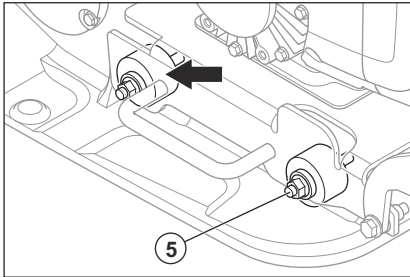
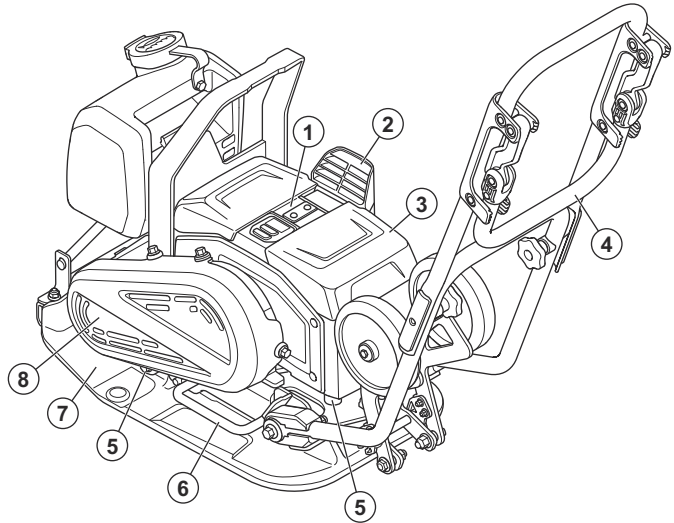
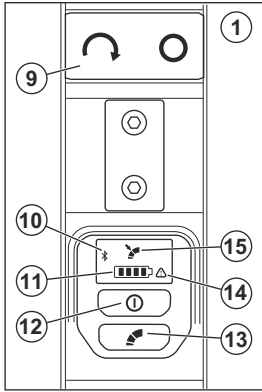
Toote ülevaade, esikülg



1. Juhtraud
2. Ülemine käepide
3. Juhtraua nupud
4. Transpordiratas
5. Tõstepunkt
6. Ekstsentriline element
7. Veevarustus
8. Andmesilt
9. Vibratsioonisummutid
10. Veepaak
11. Veepaagi kork

12. Veekraan
13. Laadimise märgutuli
14. Laadija hoiatuse märgutuli
15. Akulaadija (ei kuulu komplekti)
16. Aku vabastamise lüliti
17. Akud (ei kuulu komplekti)
18. Aku märgutule nupp
19. Aku laetustaseme märgutuli
20. Aku hoiatuse märgutuli
21. Kasutusjuhend

Toote ülevaade, tagakülg



1. Juhtpaneel
2. Õhuvõtuava
3. Akukate
4. Madala vibratsiooniga käepide
5. Vibratsioonisummutid
6. Tõstekäepide
7. Alusplaat
8. Rihmakate
9. START/STOP nupp
10. Bluetooth®i näidik
11. Aku laetustaseme märgutuli. Vt jaotist *Aku olek lk 11*.
12. ON/OFF nupp
13. Aeglase kiiruse juhtnupp. Vt jaotist *Kiiruse reguleerimine lk 13*.
14. Hoiatuse märgutuli

15. Aeglase kiiruse märgutuli

Sümbolid tootel



HOIATUS! Toode võib olla ohtlik ja põhjustada kasutaja või kõrvaliste isikute ohtliku kehavigastuse või surma. Olge ettevaatlik ja kasutage toodet õigesti.



Enne toote kasutamist lugege juhend hoolikalt läbi ja veenduge, et oleksite juhistest aru saanud.



Kandke vastupidavaid libisemiskindlaid jalanõusid.



Kandke heakskiidetud kõrvaklappe.



Toote tõstmiseks kinnitage tõsteseade toote tõstepunkti külge.



Kuum pind.



Hoidke käed sellest piirkonnast eemal.



Kui toode kasutab *Bluetooth*[®] juhtmeta tehnikat. Sümbol *Bluetooth*[®] on näidatud toote nimesildil.



Toode pole olmejääde. Toimetage see elektri- ja elektroonikajäätmete heakskiidetud vastuvõtupunkti.



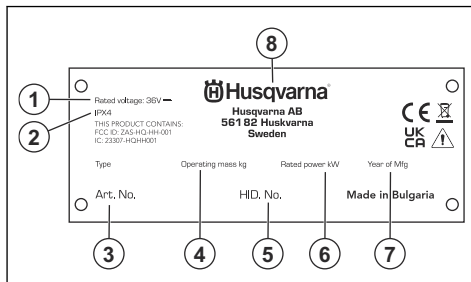
Toode vastab kohalduvate ELi direktiivide nõuetele. Vt jaotist *EÜ vastavusdeklaratsioon lk 24*.



See toode vastab kehtivatele UK direktiividele. Vt jaotist *Ühendkuningriigi vastavusdeklaratsioon*.

Märkus: Ülejäänud tootel toodud sümbolid/tähised vastavad kindlates riikides kehtivatele sertifitseerimise erinõuetele.

Andmesilt



1. Nimipinge
2. IP-klass
3. Tootenumber
4. Toote kaal
5. Seerianumber
6. Nimivõimsus
7. Tootmisaasta
8. Tootja

Toote kahjustused

Me ei vastuta meie tootele tekitatud kahjude eest, kui:

- toodet on valesti parandatud;
- toote parandamisel on kasutatud osi, mis ei ole tootja poolt valmistatud või heaks kiidetud;
- tootel on kasutatud tarvikut, mis ei ole tootja poolt valmistatud või heaks kiidetud;
- toodet ei ole parandatud volitatud hoolduskeskuses või volitatud isiku poolt.

Ohutus

Ohutuse määratlused

Mõistetega „hoiatus“, „ettevaatus“ ja „märkus“ juhitakse tähelepanu eriti olulistele kohtadele kasutusjuhendis.



HOIATUS: Tähistab kasutusjuhendi juhiste eiramise korral kasutaja või kõrvalseisjate kehavigastuse või surmaga lõppeva õnnetuse ohtu.



ETTEVAATUST: Tähistab kasutusjuhendi juhiste eiramise korral seadme, muude esemete või läheduses asuvate objektide kahjustamise ohtu.

Märkus: Tähistab antud olukorras vajalikku lisateavet.

Üldised ohutusalased märkused elektritööriistade kohta



HOIATUS: Lugege läbi kõik elektrilise tööriistaga kaasas olevad hoiatused, juhised, tehnilised andmed ning tutvu joonistega. Alitoodud juhiste eiramine võib põhjustada elektrilöögi, tulekahju ja/või ohtliku kehavigastuse.

Hoidke kõik ohutusalased märkused ja juhised edasiseks kasutamiseks alles. Märkustes kasutatud

elektritööriista mõiste tähistab võrgutoitel (juhtmega) elektritööriista või akutoitel (juhtmata) elektritööriista.

Tööala ohutus

- **Hoidke tööala puhas ja tagage hea valgustus.** Segamini või hämarad alad on õnnetusealtilid.
- **Ärge kasutage elektritööriista plahvatusohtlikus keskkonnas, näiteks tuleohtlike vedelike, gaaside või tolmu läheduses.** Elektritööriistad võivad tekitada sädemeid, mis võivad tolmu või gaasid süüdata.
- **Hoidke elektritööriista kasutamise ajal lapsed ja kõrvalseisjad tööalast eemal.** Tähelepanu hajumine võib põhjustada kontrolli kaotamist.

Elektriohutus

- Elektritööriista pistikud peavad sobima pistikupessa. **Ärge muutke pistikut mis tahes viisil. Ärge kasutage maandusega elektritööriistade puhul adapterpistikuid.** Muutmata pistikud ja sobivad pistikupesad vähendavad elektrilöögi ohtu.
- **Välidi kohalast kokkupuudet maandatud pindadega (nt torud, radiaatorid, elektripliidid ja külmikud).** Keha maandamise korral on elektrilöögi oht suurem.
- **Vältige elektritööriistade kokkupuudet vihma ja märgade tingimustega.** Tööriista pääsenud vesi suurendab elektrilöögi saamise ohtu.
- **Kasutage juhet õigesti. Ära kunagi kasuta juhet elektritööriista kandmiseks, tõmbamiseks või pistikupesast eemaldamiseks.** Kaitske juhet kuumuse, õli, teravate servade ja liikuvate osade eest. Kahjustatud või sõlmes juhe suurendab elektrilöögi ohtu.
- **Elektritööriistaga õues töötamisel kasuta välistingimustes kasutamiseks sobivat pikendusjuhet.** Välistingimustes kasutamiseks sobiva pikendusjuhtme kasutamine vähendab elektrilöögi ohtu.
- **Kui elektritööriista kasutamine niiskes keskkonnas on vältimatut, kasutage rikevoolukaitsmega (RCD) kaitsitud toidet.** RCD kasutamine vähendab elektrilöögi ohtu.

Inimeste kaitsmine

- **Olge elektritööriista kasutamisel tähelepanelik, jälgige oma tegevust ja kasutage tervet mõistust.** Ärge kasutage elektritööriista, kui olete väsinud või uimasite, alkoholi või ravimite mõju all. Hetkeline tähelepanematus elektritööriistade kasutamise ajal võib lõppeda tõsiste kehavigastustega.
- **Kasutage isikukaitselahenditeid.** Kasutage alati kaitseprille. Asjakohastes tingimustes kaitsevahendite (nt tolmu mask, mittelibisevad turvajalatsid, kiiver või kõrvaklapid) kasutamine vähendab kehavigastuste ohtu.
- **Vältige soovimatut käivitumist.** Enne seadme ühendamist toiteallika ja/või akuga, üles tõstmist või kandmist veendu, et lüliti oleks väljalülitatud asendis. Kui kannate elektritööriista nii, et teie

sõrm on toitelülilil, või pingestate lülitiga varustatud elektritööriista, võib see lõppeda õnnetusega.

- **Eemaldage enne elektritööriista sisselülitamist kõik reguleerimis- ja nutrivõtmed.** Elektritööriista pöörleva osa külge jäetud nutri- vm võti võib põhjustada kehavigastusi.
- **Ärge kõnnitage liiga kaugel. Säilitage kogu aeg kindel jalgealune ja tasakaal.** See annab ootamatutes olukordades parema kontrolli elektritööriista üle.
- **Kandke nõuetekohaseid riideid. Ärge kandke lahtiseid rõivaid ega ehteid.** Hoidke juuksed ja rõivad liikuvatest osadest eemal. Lahtised rõivad, ehted või pikad juuksed võivad liikuvate osade vahele kinni jääda.
- **Kui seadmel on ühendus tolmuemaldus- ja kogumisseadmete jaoks, veenduge, et need on ühendatud ja neid kasutatakse õigesti.** Tolmukogumise kasutamise abil saab vähendada tolmu seotud ohte.
- **Ära muutu tööriistade sagedasest kasutusest hooletuks ja ära eira tööriistade ohutu kasutamise põhimõtteid.** Hooletu tegevus võib ka murdosa sekundi jooksul põhjustada tõsiseid kehavigastusi.

Elektritööriista kasutamine ja hooldamine

- **Ärge suruge elektritööriista jõuga.** Kasutage rakenduse jaoks asjakohast elektritööriista. Õige elektritööriist teeb töö ära paremini, ohutumalt ja ettenähtud kiirusel.
- **Ärge kasutage elektritööriista, kui lüliti vajutamisel ei lülitu seade sisse ega välja.** Mis tahes elektritööriist, mida pole võimalik juhtida, on ohtlik ja tuleb viivitamatult parandada.
- **Enne elektritööriista reguleerimist, tarvikute vahetamist või hoialepanekut eemalda pistik toiteallikast ja/või eemalda elektritööriista küljest aku, kui see on eemaldatav.** Taolised ennetavad ohutusmeetmed vähendavad elektritööriista tahtmatu käivitamise ohtu.
- **Hoidke elektritööriista, mida te parasjagu ei kasuta, lastele kättesaamatus kohas ja ärge lubage elektritööriista kasutada isikutele, kes ei oska seda kasutada või pole neid juhiseid läbi lugenud.** Elektritööriistad on koolitamata kasutajate käes ohtlikud.
- **Elektritööriista ja tarvikuid tuleb hooldada.** Kontrollige liikuvate osade joondust ja kinnitusi, osade purunemist või muid tööriista kasutamist mõjutada võivaid tegureid. Kahjustuse korral laske elektritööriist enne kasutamist remontida. Paljude õnnetuste põhjuseks on halvasti hooldatud elektritööriistad.
- **Hoidke löikevahendit teravad ja puhtad.** Nõuetekohaselt hooldatud teravate löikeservadega löikevahendite kinnikiilumise tõenäosus on väiksem ja neid on hõlpsam juhtida.

- **Järgige elektritööriista, tarvikute, tööriistaotsikute jm kasutamisel neid juhiseid ning arvestage töötingimuste ja -ülesandega.** Elektritööriista kasutamine muuks kui ettenähtud otstarbeks võib põhjustada ohtliku olukorra.
- **Hoidke käepidemed ja haardepinnad kuivad, puhtad ning õli- ja määrdevabad.** Libedate käepidemete ja haardepindade korral ei ole ootamatutes olukordades võimalik tööriista ohutult käsitseda ja juhtida.

Akutööriistade kasutamine ja hooldamine

- **Kasutage laadimiseks ainult tootja soovitatud laadijat.** Ühte tüüpi aku laadimiseks sobiv laadija võib koos teist tüüpi akuga kasutades tuleohtu põhjustada.
- **Kasutage mootortööriistades vaid spetsiaalselt neile loodud akusid.** Teisi akusid kasutades riskite vigastuste ja tulekahjuga.
- **Kui aku pole hetkel kasutuses, hoidke seda eemal teistest metallesemetest (nt kirjaklambrid, mündid, võtmed, naelad, kruvid vms väiksed metallesemed), mis võiksid akuklemme omavahel ühendada.** Akuklemmide lühistamine võib põhjustada põletushaavu või tulekahju.
- **Väärkasutamise korral võib akut vedelikku lekkida; vältige kokkupuudet.** Kokkupuute korral loputage kannatada saanud kohta veega. Kui vedelik satub silma, loputage silma veega ja pöörduge arsti poole. Akust lekkinud vedelik võib põhjustada ärritust või põletushaavu.
- **Ärge kasutage defektset või muudetud akut või tööriista.** Kahjustatud või muudetud akud võivad käituda ettearvamatult ning põhjustada tule-, plahvatus- või vigastusohtu.
- **Ärge laske akul või tööriistal puutuda kokku tulega või liiga kõrgete temperatuuridega.** Kokkupuude üle 130 °C temperatuuriga võib põhjustada plahvatusi.
- **Järgige kõiki laadimisjuhiseid ja ärge vahetage akut või tööriista temperatuuril, mis jääb väljapoole juhistes kirjeldatud temperatuurivahemikku.** Aku laadimine valesti või väljaspool selleks ettenähtud temperatuurivahemikku võib akut kahjustada ja suurendada tuleohtu.

Hooldus

- **Laske elektritööriista hooldada vastava väljaõppega remontijal, kes tohib kasutada ainult identseid asendusosi.** See tagab elektritööriista ohutuse säilimise.
- **Ärge kunagi hooldage kahjustatud akusid.** Akusid võivad hooldada üksnes tootja või volitatud teenusepakkujad.

Üldised ohutuseeskirjad



HOIATUS: Enne toote kasutamist lugege läbi järgmised hoiatused.

- Toode on ohtlik, kui kasutate seda valesti või ettevaatamatult. Toode võib tekitada kasutajale või teistele raske või surmava kehavigastuse. Enne toote kasutamist lugege see kasutusjuhend hoolikalt läbi.
- Seda toodet ei tohi kasutada isikud (sh lapsed), kellel on piiratud füüsilised, sensoorsed või vaimsed võimed või puudulikud kogemused ja teadmised.
- Hoidke kõik hoiatused ja juhendid alles.
- Järgige kõiki kehtivaid seadusi ja eeskirju.
- Kasutaja ja kasutaja tööandja peavad teadma toote kasutamiseiga kaasnevaid riske ja neid ennetama.
- Ärge lubage kellelgi toodet kasutada enne, kui ta on lugenud kasutusjuhendit ja selle sisu endale selgeks teinud.
- Ärge kasutage toodet, kui teid pole selleks eelnevalt juhendatud. Veenduge, et kõik kasutajad saaksid vastava väljaõppe.
- Ärge lubage lastel toodet käsitseda.
- Lubage ainult volitatud isikutel toodet kasutada.
- Kasutaja vastutab teistele inimestele põhjustatud õnnetuste ja varakahjude eest.
- Ärge kasutage toodet, kui olete väsinud, haige või tarvitanud alkoholi, narkootikume või ravimeid.
- Olge alati ettevaatlik ja toimige arukalt.
- Toode tekitab töötades elektromagnetvälja. Teatud tingimustel võib väli häirida aktiivsete või passiivsete meditsiiniliste implantaatide tööd. Raskete või surmaga lõppevate kehavigastuste ohu vähendamiseks soovime meditsiinilisi implantaate kasutaval inimestel pidada enne selle toote kasutamist nõu oma arsti ja implantaadi valmistajaga.
- Hoidke toode puhas. Veenduge, et märgid ja tähised oleksid selgelt loetavad.
- Ärge kasutage toodet, kui see on kahjustatud.
- Ärge tehke sellele tootele muudatusi.
- Ärge kasutage toodet, kui on võimalik, et teised isikud on seadmes muudatusi teinud.

Ohutusjuhised kasutamisel



HOIATUS: Enne toote kasutamist lugege läbi järgmised hoiatused.

- Veenduge, et teate, kuidas hädaolukorras mootorit kiiresti seisata.
- Kasutaja peab olema füüsiliselt piisavalt tugev toote ohutuks kasutamiseks.
- Ärge kasutage toodet, kui kõik kaitsekatted pole paigaldatud.

- Kasutage isikukaitsevahendeid. Vt jaotist *Isikukaitsevahendid lk 9*.
- Veenduge, et tööalal viibiksid üksnes selleks volitatud isikud.
- Hoidke tööala puhas ja hästi valgustatud.
- Veenduge, et saaksite töötada ohutus ja stabiilses asendis.
- Veenduge, et poleks ohtu teie või seadme kõrgelt kukkumiseks.
- Veenduge, et käepidemel poleks määrdeainet ega õli.
- Ärge kasutage toodet tule- ega plahvatusohtlikus kohas.
- Toode võib esemeid õhku paisata. Veenduge, et kõik tööalal olevad inimesed kasutavad nõuetekohaseid isikukaitsevahendeid. Eemaldage tööalalt lahtisaid objektid.
- Enne toote juurest lahkkumise seisake mootor ja eemaldage aku, veendumaks, et toodet ei saaks juhuslikult käivitada.
- Veenduge, et riided, pikad juuksed või ehted ei jääks liikuvate osade vahele.
- Ärge istuge toote peal.
- Ärge lööge toodet.
- Tootega töötamisel peab toode alati jääma teie ette ja selle käepidemest tuleb mõlema käega kinni hoida.
- Ärge kasutage toodet elektrikaablite läheduses. Toode pole elektriliselt isoleeritud, mis võib põhjustada kehavigastuse või surma.
- Enne toote kasutamist tehke kindlaks, kas tööalal on varjatud juhtmeid, kaableid ja torusid. Kui toode tabab varjatud eset, seisake mootor kohe ning kontrollige toodet ja eset. Ärge alustage toote kasutamist enne, kui olete veendunud, et seda saab teha ohutult.
- Ärge puudutage alusplaati, kui käitate toodet või ärge tehke seda pärast mootori seiskamist. Alusplaat on kuum. Tuliised pinnad võivad põhjustada kehavigastusi.
- Ärge puudutage alusplaati, kui käitate toodet või ärge tehke seda pärast mootori seiskamist. Esineb muljumise oht.
- Ärge kasutage toodet udu, vihma, tugeva tuule, külma ilma, äikeseohu ega muude halbade ilmastikuolude korral. Kui kasutate seadet halva ilmaga, võib see halvasti mõjutada teie tähelepanuvõimet. Halb ilm võib põhjustada ohtlikke töötingimusi (nt libedad pinnad).

Vibratsiooniohutus



HOIATUS: Enne toote kasutamist lugege läbi järgnevad hoiatused.

- Toote kasutamise ajal kandub vibratsioon tootest kasutajasse. Toote regulaarne ja sagedane kasutamine võib tekitada kasutajale vigastusi või

vigastusi tõsisemaks muuta. Vigastusi võivad kannatada sõrmed, käed, randmed, käsivarred, õlad ja/või närvid ja verevarustus või muud kehaosad. Vigastused võivad olla invaliidistavad ja/või püsivad ning need võivad nädalate, kuude või aastate jooksul järk-järgult ägeneda. Vigastusi võivad kannatada vereringesüsteem, närvisüsteem, liigesed ja muud kehaosad.

- Sümptomid võivad esineda toote kasutamise ajal või muul ajal. Kui teil on sümptomid ja jätkate toote kasutamist, võivad sümptomid ägeneda või muutuda püsivaks. Pöörduge arsti poole järgmiste või muude sümptomite esinemisel:
 - tuimus, tunnetuse kadumine, surin, torkiv tunne, valu, põletav valu, tuikamine, jäikus, kohmakas, jõu kadumine, naha värvuse või seisundi muutumine.
 - Sümptomid võivad ägeneda külma temperatuuri korral. Toodet külmas keskkonnas kasutades kandke sooje riideid ning hoidke käed soojad ja kuivad.
 - Nõuetekohase vibratsioonitaseme säilitamiseks hoolitage ja kasutage toodet vastavalt kasutusjuhendile.
 - Tootel on vibratsioonisummutussüsteem, mis vähendab käepidemelt kasutajale kanduvat vibratsiooni. Laske tootel tööd teha. Ärge lükake toodet jõuga. Hoidke toodet käepidemetest kergelt, aga nii, et saate toodet kindlalt juhtida ja ohutult kasutada. Ärge suruge käepidemeid lõppasendisse rohkem kui vaja.
 - Hoidke käsi ainult käepidemel või käepidemel. Hoidke kõik muud kehaosad tootest eemal.
 - Kui vibratsioon muutub järsult tugevaks, seisake toode kohe. Ärge jätkake kasutamist enne, kui tugevnenud vibratsiooni põhjus on kõrvaldatud.

Tolmuga seotud ohutus



HOIATUS: Enne toote kasutamist lugege läbi järgmised hoiatused.

- Toote kasutamisel siseruumides ja kinnistes ruumides võib paiskuda õhku tolmu. Tolm võib põhjustada tõsiseid vigastusi või püsivaid terviseprobleeme. Ränitolmu on mitmed ametiasutused ohtlike ainete hulka liigitanud. Sellised terviseprobleemid võivad olla näiteks järgmised.
 - Eluohutlikud kopsuhaigused nagu krooniline bronhiit, silikoos ja pulmonaalne fibroos
 - Vähk
 - Sünnidefektid
 - Nahapõletik
- Kasutage sobivaid seadmeid õhus oleva tolmu ja suitsu ning töövahenditel, pindadel, riietusel ja kehaosadel oleva tolmu vähendamiseks. Sellised meetmed on näiteks tolmu kogumissüsteemid ja

tolmu siduvad veepihustid. Kui võimalik, vähendage tolmu hulka lähtekohas. Tagage, et seadmed oleks õigesti paigaldatud, et neid kasutatakse nõuetekohaselt ja hooldatakse regulaarselt.

- Kasutage siseruumides või kitsastes ruumides töötades heakskiidetud hingamisteede kaitset. Veenduge, et hingamisteede kaitse sobib tööalas oleva ohtliku materjali eest kaitsmiseks.
- Veenduge, et tööalas oleks piisav ventilatsioon.

Ohutus seoses müraga



HOIATUS: Enne toote kasutamist lugege läbi järgnevad hoiatused.

- Kõrged müratasemed ja pikaajaline kokkupuude müraga võib põhjustada mürast tuleneva kuulmiskahjustuse.
- Et hoida müra miinimumtasemel, hooldage ja kasutage toodet vastavalt kasutusjuhendile.
- Toote kasutamisel kandke alati heakskiidetud kõrvaklappe.
- Kui kasutate kõrvaklappe, olge tähelepanelik hõigete ja hoiatussignaaside suhtes. Eemaldage kõrvaklapid, kui te toote seiskate, välja arvatud siis, kui kõrvaklapid on vajalikud tööala mürataseme tõttu.

Isikukaitsevahendid



HOIATUS: Enne toote kasutamist lugege läbi järgmised hoiatused.

- Tootega töötamisel tuleb kasutada ettenähtud isikukaitsevarustust. Isikukaitsevarustus ei välista täielikult kehavigastuste ohtu, kuid vähendab õnnetusjuhtumi korral kehavigastuse raskusastet. Õige isikukaitsevarustuse valimiseks pöörduge edasimüüja poole.
- Kontrollige isikukaitsevahendite seisukorda regulaarselt.
- Kandke heakskiidetud kaitsekiivrit.
- Kandke heakskiidetud kõrvaklappe.
- Toote kasutamisel siseruumides ja kitsastes ruumides kasutage heakskiidetud hingamisteede kaitsevahendeid.
- Kasutage heakskiidetud küljekaitsega kaitseprille.
- Kasutage kaitsekindaid.
- Kandke terasest ninaosakaitse ja libisemiskindla tallaga saapaid.
- Kandke sobivaid tööriideid või samaväärseid liibuvaid, pikkade varrukate ja säärtega riideid.

Tulekustuti

- Hoidke tulekustuti töö ajal käepärast.
- Kasutage „ABE” klassi pulberkustutit või „BE” tüüpi süsihappegaaskustutit.

Toote ohutusseadised

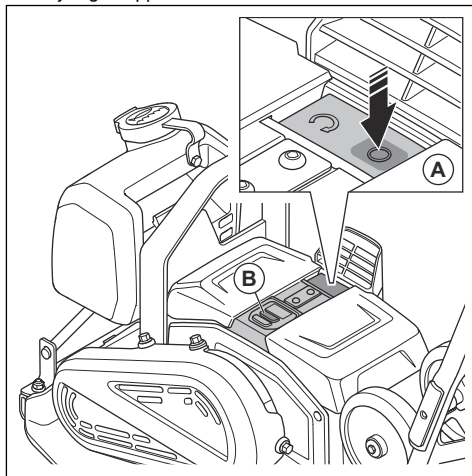


HOIATUS: Enne toote kasutamist lugege läbi järgmised hoiatused.

- Ärge kasutage toodet, mille ohutusseadmed on kahjustatud või ei tööta korralikult.
- Kontrollige ohutusseadiseid regulaarselt. Kui ohutusseadmed on kahjustatud või ei tööta korralikult, pöörduge Husqvarnahooldustöökoja poole.
- Ärge muutke ohutusseadmeid.

Seiskamisnupu kontrollimine

1. Käivitage toode. Vt jaotist *Toote käivitamine lk 12*.
2. Vajutage nuppu STOP.



3. Kui mootor ei seisku, laske toodet hooldada heakskiidetud hoolduskeskuses.

Vibratsioonisummutid

Vibratsioonisummutid vähendavad toote vibratsiooni. Vibratsioonisummutid vähendavad kahjulikku vibratsiooni, et kaitsta kasutajat vigastuste eest ja toodet kahjustuste eest.

Vibratsioonisummutite kontrollimine

Vibratsioonisummutusseadmeid on 8 – 4 seadme vasakul ja 4 paremal küljel.

- Veenduge, et vibratsioonisummutitajad oleks õigesti paigaldatud.
- Kontrollige, et vibratsioonisummutusosadel poleks kahjustusi ega kulumismärke.
- Vajadusel vahetage vibratsioonisummutusseadised välja.

Aku ohutus



HOIATUS: Enne toote kasutamist lugege läbi järgmised hoiatused.

- Kasutage ainult toote jaoks soovitatud Husqvarna BLi akusid. Akud on kodeeritud.
- Kasutage seadmes ainult originaalakusid. Aku asendamine vale tüüpi akuga võib põhjustada plahvatusohtu. Lisateabe saamiseks võtke ühendust edasimüüjaga.
- Kasutage Husqvarna BLi seadmete vooluallikana üksnes taastlaetavaid Husqvarna akusid. Kehavigastuse vältimiseks ärge kasutage akut muude seadmete toiteallikana.
- Elektrilöögihoit. Ärge ühendage akuklemme võtmete, kruvide või muude metallesemetega. See võib tekitada akus lühise.
- Aku lekke korral vältige vedeliku kokkupuudet keha ja silmadega. Kui vedelik satub kehale, puhastage kokkupuutunud ala rohke veega ja seejärel pöörduge arsti poole.
- Ärge kasutage mittetaastlaetavaid akusid.
- Ärge tehke akut muudatusi.
- Ärge asetage esemeid aku õhuavade sisse ja ette.
- Vältige aku kokkupuudet otsese päikesevalguse, kuumuse ja lahtise leegiga. Aku võib plahvatada ning põhjustada põletusi ja/või keemilisi põletusi.
- Vältige aku kokkupuudet vihma ja märja keskkonnaga.
- Vältige aku kokkupuudet mikrolainete ja kõrgsurvega.
- Ärge demonteerige ega lõhkuge akut.
- Kasutage akut keskkonnas, mille temperatuur jääb vahemikku 0 °C kuni 40 °C.
- Ärge puhastage akut või akulaadijat veega. Vt jaotist *Aku ja akulaadija puhastamine lk 16*.
- Ärge kasutage kahjustatud akut.
- Ladustage akusid eemal metallesemetest (nt naelad, kruvid, ehted).
- Hoidke aku eemal lastest.

Akulaadija ohutus



HOIATUS: Enne toote kasutamist lugege läbi järgmised hoiatused.

- Ohutuseeskirjade eiramine võib kaasa tuua elektrilöögi või lühise.
- Toode tekitab töötades elektromagnetvälja. Teatud tingimustel võib väli häirida aktiivsete või passiivsete meditsiiniliste implantaatide tööd. Raskete või surmaga lõppevate kahjustuste ohu vähendamiseks soovitage meditsiinilisi implantaate kasutavatel inimestel pidada enne selle toote kasutamist nõu oma arsti ja implantaadi valmistajaga.

- Ärge püüdke akulaadijat lahti monteerida.
- Ärge tehke akulaadijal muudatusi.
- Ärge kasutage kahjustatud akulaadijat.
- Ärge tõstke akulaadijat toitejuhtmetest hoides. Akulaadija võrgupistikupesast lahutamiseks tõmmake pistikut. Ärge tõmmake toitekaablist.
- Kui akulaadija toitejuhe on kahjustatud, laske see volitatud teenindusagendil välja vahetada.
- Vältige juhtmete ja pikendusjuhtmete kokkupuudet vee, õli ja teravate servadega. Jälgi, et juhe ei jääks uste, väravate jms vahele. Ärge laadige, kui kaabel on üles keritud. See võib põhjustada kaabli ülekuumenemise.
- Ärge kasutage akulaadijat tuleohtlike või korrosiooni tekitavate materjalide läheduses. Veenduge, et akulaadija poleks kinni kaetud. Suitu või tule tekke korral eemaldage pistik akulaadijast.
- Laadige akut ainult hea õhuvahetusega siseruumis ja päikesevalguse eest kaitsuna. Ärge laadige akut õues. Ärge laadige akut märjas keskkonnas.
- Kasutage akut ainult siis, kui õhutemperatuur on vahemikus 5 °C kuni 40 °C. Kasutage laadijat hea õhuvooluga kuivas ja tolmuvabas keskkonnas.
- Ärge asetage esemeid akulaadija õhuavade sisse ja ette.
- Ärge kunagi ühendage akulaadija klemme metallesemete külge, vastasel korral võib akulaadija lühistuda.
- Ärge laadige akulaadijas mittelaetavaid akusid ega kasutage neid seadmes.
- Kasutage heakskiidetud ja kahjustamata pistikupesasid.
- Ärge laadige olukorras, kus esineb äikesetormide oht.
- Laadige ainult siis, kui akulaadija on tasasel pinnal.
- Hoidke akulaadija eemal lastest.
- Kui aku on laetud, ühendage akulaadija vooluvõrgust lahti.

Ohutusjuhised kallakutel töötamiseks



HOIATUS: Enne toote kasutamist lugege läbi järgnevad hoiatused.

- Ärge liikuge seadmega alal, mille kalle on suurem kui 20°. Lahtine pinnas, vibratsioon või valesti valitud kiirus võivad põhjustada toote ümberminemise kallakul ka siis, kui kalle on väiksem kui 20°.
- Veenduge, et tööpiirkond oleks turvaline. Märj ja lahtine pinnas muudab seadme kasutamise ohtlikumaks. Olge väga ettevaatlik, kui töotate kallakutel või konarlikel pindadel.
- Kallakul töötades jälgi, et kõik kallakul viibivad inimesed oleksid seadmest kõrgemal.
- Kallakul liikuge seadmega üles-alla, mitte küljelt-küljele.

- Ärge parkige toodet kallakul. Kui teil on vaja toodet kallakul parkida, parkige see nii, et toode ei saaks ümber kukkuda. Kehavigastuste ja kahjustuste oht.

Ohutusjuhised äärte lähedal töötamiseks



HOIATUS: Enne toote kasutamist lugege läbi järgnevad hoiatused.

- Äärte lähedal töötades on oht, et toode võib maha kukkuda. Töötades peaks alati vähemalt ¾ seadmest olema piisavalt stabiilsel pinnal, mis suudaks toote massi taluda.
- Kui toode maha kukub, peata mootor enne kui toote piisavalt stabiilsel pinnale tõstate. Vt jaotist *Toote seiskamine lk 13*.

Ohutusjuhised hooldamisel



HOIATUS: Enne toote kasutamist lugege läbi järgmised hoiatused.

- Kui toodet regulaarselt ja õigesti ei hooldata, suureneb oht, et toode saab kahjustada ja võib kedagi vigastada.
- Kasutage isikukaitsevahendeid. Vt jaotist *Isikukaitsevahendid lk 9*.
- Enne hooldamist puhastage toode ohtlikust materjalist.
- Enne toote hooldamist eemaldage sellest akud.
- Ärge tehke tootel muudatusi. Tootja heakskiiduta muudatused võivad põhjustada tõsiseid kehavigastusi või surma.
- Kasutage ainult originaalvarukuid ja originaalvaruosi. Tootja heakskiiduta varukud ja varuosad võivad põhjustada tõsiseid kehavigastusi või surma.

- Asendage kahjustatud, kulunud ja katkised osad.
- Hooldage toodet ainult selle kasutusjuhendi järgi. Kõik muud hooldustööd laske teha heakskiidetud hooldustöökojas.
- Pärast hooldamist kontrollige toote vibratsioonitaset. Kui see pole õige, pöörduge volitatud hooldustöökoja poole.
- Laske toodet regulaarselt hooldada volitatud hooldustöökojas.

Bluetooth®



ETTEVAATUST: Muudatuste või kohanduste tegemine ilma Husqvarna selgesõnalise heakskiiduta võib tühistada FCC loa seda seadet kasutada.

Tähelepanul Seade vastab FCC eeskirjade osa 15 [ja Kanada tööstuskoja Industry Canada litsentsivaba(de) RSS-standardi(te)] nõuetele. Kasutamisele kohalduvad kaks järgmist tingimust:

- See seade ei tohi põhjustada kahjulikke häireid.
- See seade peab vastu võtma mis tahes kahjulikud häired, sealhulgas tööd soovimatult mõjutada võivad häired.

Le présent appareil est conforme aux CNR d'Industrie Canada applicables aux appareils radio exempts de licence. L'exploitation est autorisée aux deux conditions suivantes:

- l'appareil ne doit pas produire de brouillage, et
- l'appareil doit accepter tout brouillage radioélectrique subi, même si le brouillage est susceptible d'en compromettre le fonctionnement.

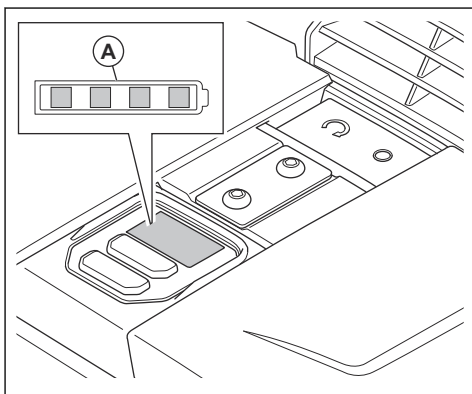
Töö






Ettevalmistused enne toote kasutamist

- Lugege toote kasutusjuhend tähelepanelikult läbi ja veenduge, et saate kõigist juhistest aru.
- Lugege aku ja akulaadija kasutusjuhend põhjalikult läbi ning veenduge, et kõik juhised oleksid täiesti arusaadavad.
- Hooldage iga päev. Vt jaotist *Hooldusgraafik lk 15*.
- Veenduge, et tööalas viibiks üksnes selleks volitatud isikud, kuna esineb ohtlike kehavigastuste saamise oht.
- Kasutage isikukaitsevahendeid. Vt jaotist *Isikukaitsevahendid lk 9*.

Aku olek

Aku oleku märgutuli (A) süttib, kui toote käivitata. Kui kasutate kaht akut, näitab aku oleku märgutuli toote kahe aku kogu laetuse taset.

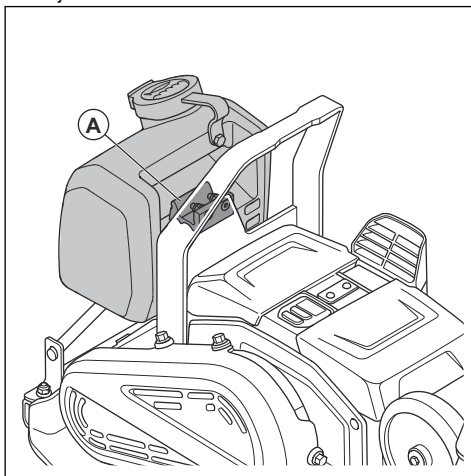


Laetustase	Oleku märgutule sümbol
Aku laetuse tase on 76–100%.	
Aku laetuse tase on 51–75%.	
Aku laetuse tase on 26–50%.	
Aku laetuse tase on 6–25%.	
Aku laetuse tase on 0–5%.	

Veepaagi täitmine

Saate täita veepaagi, kui see on tootele paigaldatud, või paagi eemaldada ja seda siis täita. Veepaagi eemaldamiseks ja täitmiseks toimige järgmiselt.

1. Tõstke kummiluku (A) esiosa ja tõstke veepaak toote küljest lahti.



2. Täitke mahuti veega.

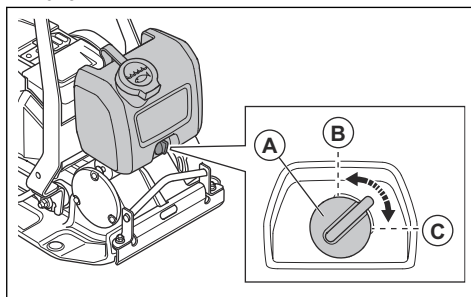


ETTEVAATUST: Veepaaki tohib lisada ainult vett. Teised vedelikud võivad kahjustada toodet või saastada ümbritsevat keskkonda.

3. Tõstke kummiluku esiosa üles ja suruge veepaak alla paagihoidikusse.

Veevoolu kohandamine

- Keerake veekraani (A). Reguleerige veevoolu täielikult suletud (B) ja täielikult avatud (C) oleku vahel.



Juhtmeta Bluetooth®-tehnoloogia

Sisseehitatud Bluetooth® juhtmevaba tehnoloogiaga seadmeid saab ühendada mobiilseadmetega. Kui mobiilseade on tootega ühendatud, süttib *Bluetooth®*-tehnoloogia sümbol.



Manusühenduvuse kasutamine teenusega Husqvarna Fleet Services™

Märkus: See jaotis kehtib ainult integreeritud ühendatavusega varustatud toodete puhul.

Märkus: Raadioside funktsiooni Bluetooth® abil aktiveeritakse esimest korda siis, kui seade ühendatakse akuga ja ühendus jääb seejärel püsima.

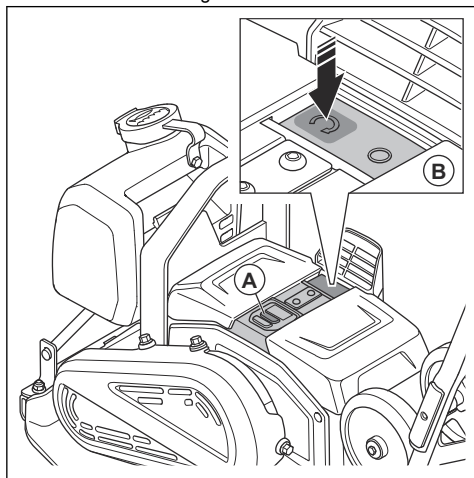
1. Laadige alla Husqvarna Fleet Services™ iOS-i või Androidi rakendus Husqvarna Fleet Services.
2. Täpsema teabe saamiseks külastage teenuse Husqvarna Fleet Services™ veebilehte <https://fleetservices.husqvarna.com>.

Toote käivitamine

1. Asetage kaks akut akupesasse. Veenduge, et akud on õigesti paigaldatud. Vt jaotist *Akude paigaldamine ja eemaldamine lk 16*.

Märkus: Saate toodet kasutada ainult ühe akuga, kuid tööaeg on lühem. Kui kasutate toodet kahe akuga, tühjeneb tootes korraka üks aku.

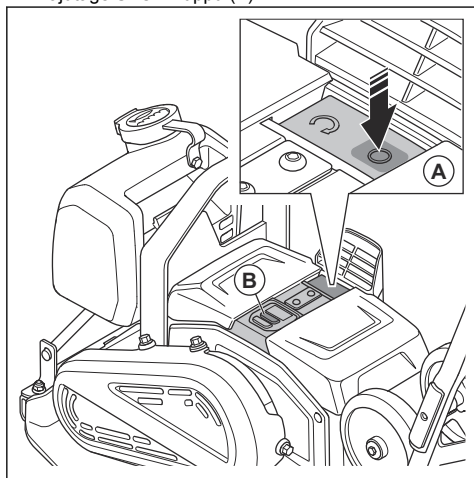
2. Vajutage nuppu ON/OFF (A). Veenduge, et aku laetuse taseme märgutuli süttiks.



3. Vajutage nuppu „START“ (B).

Toote seiskamine

1. Vajutage STOP-nuppu (A).



2. Vajutage nuppu ON/OFF (B).
3. Eemaldage akud seadmest. Vt jaotist *Akude paigaldamine ja eemaldamine lk 16*.

Toote kasutamine



ETTEVAATUST: Kasutage seadet alati edasisuunas liigutades. Tagasisuunaline liikumine takistavad eksstsentrilise elemendi tööd ja võivad põhjustada tooterikke.

1. Hoidke käepidemest ja juhtige toodet. Ärge suruge toodet ettepoole. Laske toote veosüsteemil toodet ise edasisuunas juhtida.



ETTEVAATUST: Ärge suruge toodet alla. Liiga suur surve ei anna rahuldavat tulemust.



ETTEVAATUST: Ärge blokeerige õhuvõtuava.

2. Suuna muutmiseks pöörake seade ringi.

Kiiruse reguleerimine

Toote käivitamisel töötab toode standardkiirusel.

1. Käivitage seade, vt jaotist *Toote käivitamine lk 12*.
2. Vajutage aeglase kiiruse juhtnuppu. Süttib madala kiiruse märgutuli.
3. Toote standardkiirusel kasutamiseks vajutage uuesti aeglase kiiruse juhtnuppu. Aeglase kiiruse märgutuli kustub.

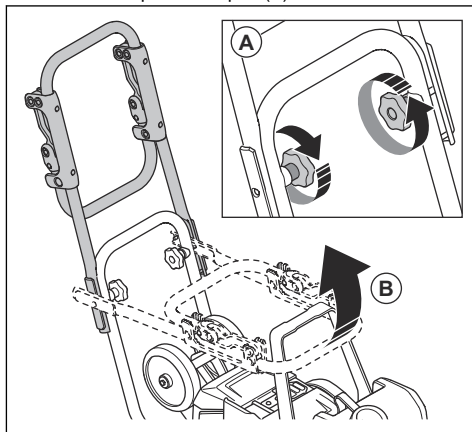
Märkus: Kui toode liigub, saate kiirust reguleerida aeglase kiiruse juhtnupuga.

Toote seadmine tööasendisse



HOIATUS: Toote tööasendisse seadmisel esineb muljumisoht. Kasutage kaitsekindaid.

1. Keerake käepideme nupud (A) lahti.

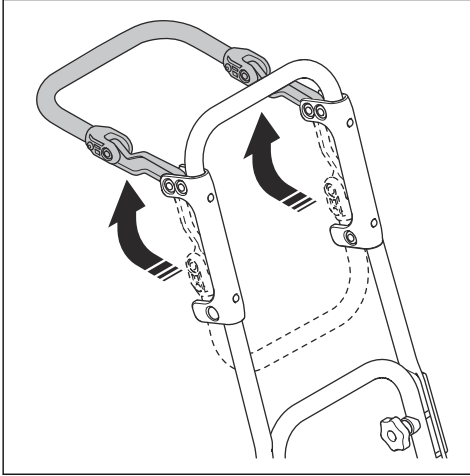


2. Tõstke käepide (B) üles.
3. Pingutage käepideme nupud (A).

Madala vibratsiooniga käepideme üles-alla klappimine

Vibratsioonitaseme vähendamiseks saate kasutada madala vibratsiooniga käepidet.

- Tõmmake madala vibratsiooniga käepidet, et see klambritest vabastada.



- Klappige madala vibratsiooniga käepide alla ja lükake see lukustamiseks klambritesse.

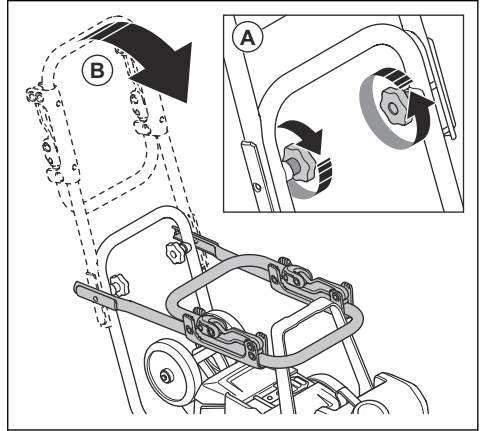


Toote seadmine transportasendisse



HOIATUS: Toote transportiasendisse seadmisel esineb muljumisoht. Kasutage kaitsekindaid.

1. Keerake käepideme nupud (A) lahti.



2. Langetage käepide (B).
3. Pingutage käepideme nupud (A).

Hooldamine

Sissejuhatus



HOIATUS: Enne seadme hooldamist lugege läbi ohutuspeatükk ja veenduge, et see oleks teile täielikult arusaadav.



HOIATUS: Enne seadme hooldustööde alustamist eemaldage akud.

Hooldusgraafik

X = juhised on selles kasutusjuhendis.

* = üldised hooldustööd, mida teeb toote kasutaja.
Juhiseid ei ole selles kasutusjuhendis.

Toote üldised hooldustööd	Enne kasutamist	Iga 100 tunni järel
Tehke üldkontroll.	X	
Puhastage toode.	X	
Puhastage aku ja akulaadija.	X	
Veenduge, et STOP-nupp töötaks korralikult ja et see poleks kahjustatud.	X	
Veenduge, et akul poleks kahjustusi.	*	
Veenduge, et akulaadijal poleks kahjustusi ja et see töötaks korrektselt.	*	
Kontrollige aku ja seadme vahelisi ühendusi. Samuti kontrollige aku ja akulaadija vahelisi ühendusi.	*	
Kontrollige, et vibratsioonisummutusosadel poleks kahjustusi.		X
Kontrollige, et rihm oleks korrektselt pinguldatud ja poleks kahjustatud. Vajadusel reguleerige rihma või vahetage see välja.		X

Toote puhastamine

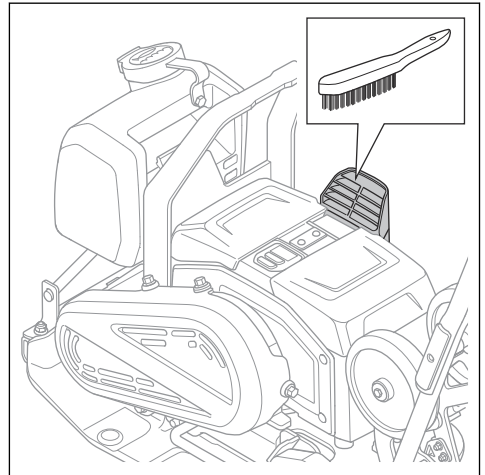
1. Eemaldage akud seadmest. Vt jaotist *Akude paigaldamine ja eemaldamine lk 16*.
2. Veenduge, et akukatted oleksid suletud.
3. Puhastage toode suruõhuga või voolikust jooksva veega.



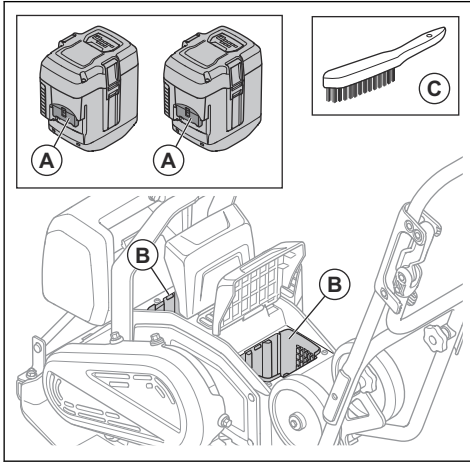
ETTEVAATUST: Veenduge, et vesi ei satuks akupesadesse.

4. Kuivatage toode kogu vee eemaldamiseks lapiga.

5. Puhastage õhuvõtuava pehme mittemetallist harjaga.



6. Puhastage akude klemme (A) ja akupesade sisemust (B) pehme, mittemetallist harjaga (C).



Aku ja akulaadija puhastamine



HOIATUS: Ärge puhastage akut või akulaadijat veega.



HOIATUS: Ärge kasutage aku puhastamiseks mis tahes kemikaale.

- Enne aku asetamist akulaadijasse veenduge, et aku ja akulaadija oleksid puhtad ja kuivad.
- Puhastage akuklemmid suruõhu või pehme ja kuiva riidelapiga.
- Puhastage aku ja akulaadija välispinnad pehme ja kuiva riidelapiga.

Aku laadimine

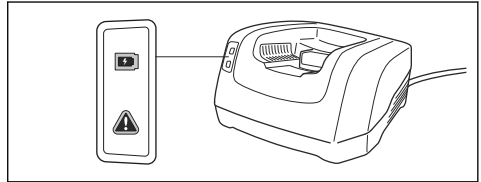
Enne esimest kasutuskorda laadige aku täis. Kliendile tarnimisel on aku laetud üksnes 30% ulatuses.

Märkus: Akulaadija tuleb ühendada andmesildil näidatud pingega ja sagedusega võrku.

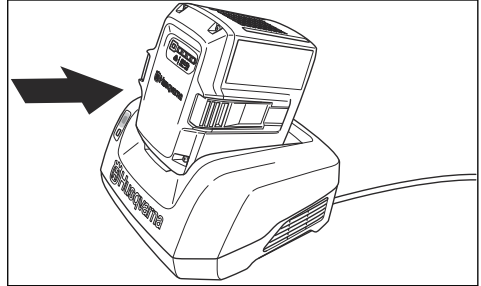
Aku laadimist ei toimu, kui aku temperatuur on üle 50 °C. Enne laadimise alustamist langetab akulaadija aku temperatuuri vajalikule tasemele.

1. Ühendage akulaadija toitejuhtme üks ots akulaadija pesasse.

2. Ühendage akulaadija toitejuhtme teine ots maandatud seinakontakti. Akulaadijal olev roheline märgutuli vilgub üks kord.



3. Asetage aku akulaadijasse. Kui aku on akulaadijaga õigesti ühendatud, süttib laadijal roheline tuli.



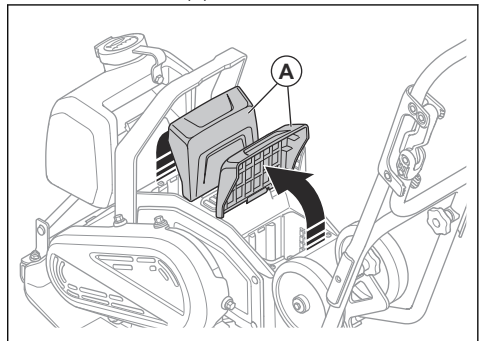
4. Kui aku kõik LED-tuled põlevad, on aku täis. Ärge laadige akut kauem kui 24 tundi.
5. Akulaadija seinakontaktist lahutamisel tõmmake pistikust, mitte juhtmest.
6. Eemaldage aku laadijast.

Üldülevaatus läbiviimine

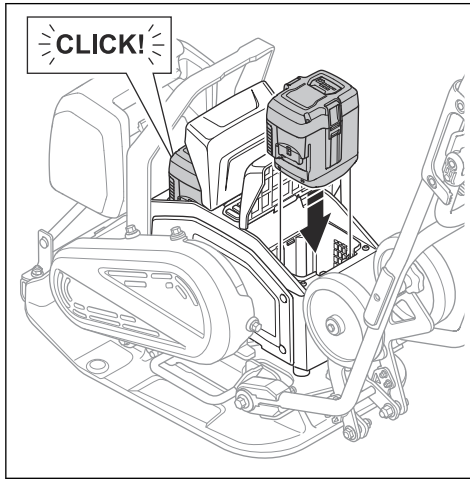
- Veenduge, et kõik toote mutrid ja kruvid oleksid korralikult kinni pingutatud.

Akude paigaldamine ja eemaldamine

1. Seisake toode. Vt jaotist *Toote seiskamine lk 13*.
2. Tõstke akukatted (A) üles.



3. Paigaldage akud. Akud on õigesti paigaldatud, kui kuulete klõpsatust.



HOIATUS: Kasutage ainult originaalseid Husqvarna BLi akusid.



ETTEVAATUST: Ärge kasutage akude paigaldamisel jõudu. Kui akusid pole võimalik akupesadesse kergesti sisestada, siis on akud valesti paigaldatud.

4. Veenduge, et akukatted oleksid täielikult suletud, et vältida niiskuse ja mustuse sattumist akupesadesse.
5. Akude eemaldamiseks teostage sammud vastupidises järjekorras.

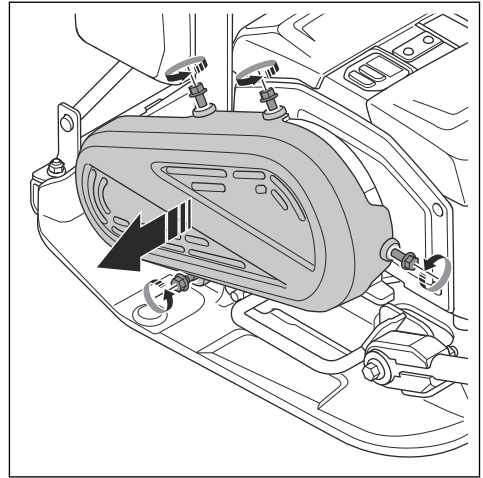
Rihma kontrollimine



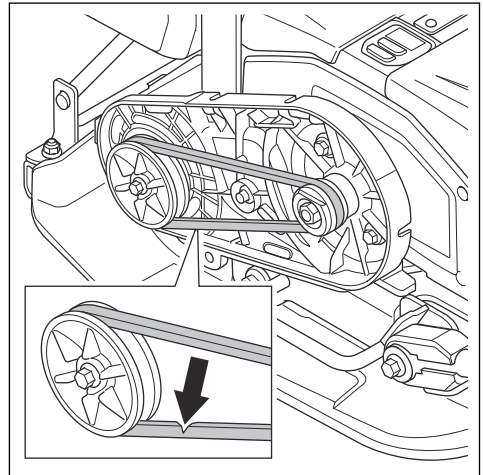
HOIATUS: Ärge kasutage toodet, kui rihma kaitsekate pole paigaldatud.

1. Eemaldage akud seadmest. Vt jaotist *Akude paigaldamine ja eemaldamine lk 16*.

2. Keerake lahti neli polti ja eemaldage rihmakate.



3. Kontrollige, et rihm poleks kahjustunud ega kulunud. Vajaduse korral vahetage rihm välja.



4. Kontrollige rihma pingsust. Õige pinge on 60–80 N.
5. Kui pinge pole õige, vahetage rihm välja.
6. Paigaldage rihmakate ja neli polti. Pingutage polte 10 Nm-ni.

Tõrkeotsing

Probleem	Põhjus	Lahendus
Toode ei käivitu.	Aku ei ole õigesti paigaldatud.	Paigaldage aku õigesti. Veenduge, et tootel poleks lahtist akukonnektori kaablit.
	Aku pinge on madal.	Aku laadimine
	Aku on kahjustatud.	Asendage aku.
Aku ei lae.	Akulaadija ei ole vooluvõrku ühendatud.	Ühendage akulaadija vooluvõrgu pesasse.
	Akulaadija pistik ei ole akuga ühendatud.	Ühendage akulaadija pistik akuga.
Aku laadimine peatub.	Aku temperatuur on liiga kõrge.	Veenduge, et akulaadija õhuvõtuava ja aku õhuvõtuava/õhu väljalaskeava vahel ei oleks vahemaad.
Akust kostub ebatavaline müra.	–	Pöörduge volitatud hooldustöökoja poole.
Tootel vilgub hoiatuse märgutuli.	Aku või elektroonika on liiga kuum.	Laske tootel ja akudel jahtuda.
	START/STOP nupp on asendis START, kui seate ON/OFF nupu asendisse ON (sees).	Seadke START/STOP nupp asendisse STOP ja seejärel uuesti asendisse START.
Aku hoiatuse märgutuli vilgub.	Aku on liiga kuum või külm.	Laske tootel jahtuda või viige toode siseruumidesse ja laske sellel sooje- neda.
Toode ei käivitu ja mootorist kostub ebatavalisi helisid.	Rihm on liiga pingul.	Kontrollige rihma pingsust.
	Töötemperatuur on liiga madal.	Kasutage toodet õigel töötemperatuuril.
Tootel puudub veojõud.	Rihm pole piisavalt pingul.	Suurendage rihma pingsust.
	Rihm on kahjustatud.	Vahetage rihm välja.

Transportimine, hoialepanek ja utiliseerimine

Transportimine



HOIATUS: Olge transportimisel ettevaatlik. Toode on raske ja võib põhjustada kehavigastusi või varakahju, kui see transportimise ajal kukub või liigub.



ETTEVAATUST: Ärge pukseerige toodet sõiduki järel.



HOIATUS: Enne toote transportimist eemaldage sellest akud. Vt jaotist *Akude paigaldamine ja eemaldamine lk 16.*

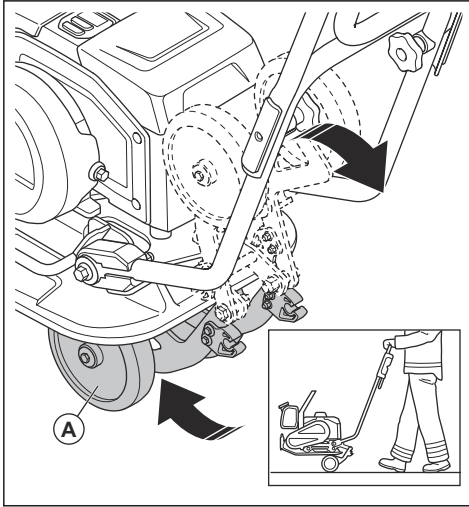
Transpordirastete abil saab seadet lühikest maad käsitsi liigutada. Pikemate vahemaade korral kasutage toote tõstmiseks või sõidukile asetamiseks tõsteseadet.

Transpordirastete paigaldamine



HOIATUS: Olge transpordirastete paigaldamisel ettevaatlik. Esineb muljumise oht.

- Klappige transpordirattad (B) põhjaplaadi alla.



Toote tõstmine



HOIATUS: Veenduge, et tõsteseadmel oleks vajalikud tehnilised näitajad toote ohutuks tõstmiseks. Toote kaal on märgitud toote mudeli etiketile.

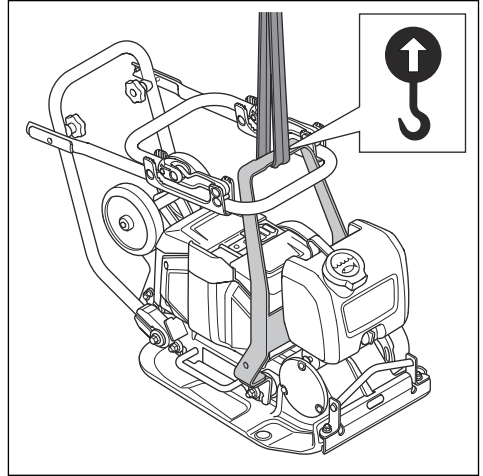


HOIATUS: Ärge kõndige ega seiske tõstetud toote all või lähedal.



HOIATUS: Enne toote tõstmist eemaldage sellest akud. Vt jaotist *Akude paigaldamine ja eemaldamine lk 16*.

- Ühendage tõsteseade kaitseraamil oleva tõstepunkti külge. Tootel on silt, mis tähistab õiget kohta.



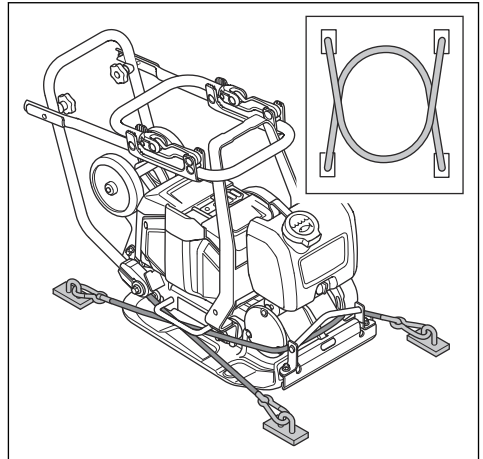
HOIATUS: Ärge kasutage metallkonkse, -kette ega muid karedate servadega tõsteseadmeid, mis võivad tõstepunkti kahjustada.



HOIATUS: Ärge tõstke kahjustatud toodet. Veenduge, et kaitseraam ja vibratsioonisummutid oleks õigesti paigaldatud ja kahjustusteta.

Toote ohutu kinnitamine transpordisõiduki külge kinnitusrihmadega

1. Pange käepide transpordiasendisse. Vt jaotist *Toote seadmine transportasendisse lk 14*.
2. Asetage alusplaadi ümber 2 rihma.



- a) Pange 1 rihm põhjaplaadi esiosa ümber ja kinnitage rihm sõiduki külge.
- b) Pange 1 rihm põhjaplaadi tagaosaga ümber ja kinnitage rihm sõiduki külge.

Hoiustamine

- Enne toote hoiustamist eemaldage sellest akud. Vt jaotist *Akude paigaldamine ja eemaldamine lk 16* akude ja akulaadija hoiustamise kohta lisateabe saamiseks.
- Enne seadme pikemaajalist hoiustamist puhastage seade ja tehke sellele täishooldus.
- Hoiustage toodet kohas, mis on kuiv ja mida ei ähvarda niiskus ega jäätumine.
- Enne hoiulepanekut pange seadmele peale kaitsekate.
- Asetage toode lukustatud kohta, kus sellele ei pääse juurde lapsed ega volitamata isikud.

Aku ja laadija transport ning ladustamine

- Tarnitud liitiumioonakud vastavad ohtlike ainete eeskirjade nõuetele.
- Täitke kaubanduslikule transpordile kehtestatud pakendamise ja märgistamise erinõudeid (sh kolmandate osapoolte või ekspediitorite teenuseid kasutades).
- Enne seadme lähetamist konsulteerige isikuga, kes on läbinud ohtlike ainete käitlemise alase erikoolituse. Järgike kõiki kehtivaid riiklikke eeskirju.
- Enne akude pakendisse asetamist katke lahtised kontaktid isoleerteibiga. Asetage akud pakendisse tihkelt, et need ei saaks liikuma hakata.

- Ärge hoidke akusid kohas, kus võib tekkida staatiline elekter. Ärge hoidke akusid metallkastis.
- Pange akud kuiva, külmumiskindlasse, puhtasse ja sobiva temperatuuriga kohta.
- Hoidke akusid ruumis, mille temperatuur püsib vahemikus 5 °C kuni 25 °C ja kus aku on varjatud otsese päikesevalguse eest.
- Laadige enne aku pikemaajalist hoiustamist see 30–50% ulatuses täis. Kontrollige aku laetuse taset igal aastal.
- Puhastage akud enne nende hoiustamist.
- Enne toote hoiustamist eemaldage sellest akud.
- Hoidke akulaadijat ruumis, mille temperatuur püsib vahemikus 5 °C kuni 25 °C ja kus akulaadija on varjatud otsese päikesevalguse eest.
- Hoidke akulaadijat ruumis, mis on suletud ja kuiv.
- Ladustamisel hoidke aku akulaadijast eemal.

Aku, akulaadija ja seadme kasutuselt kõrvaldamine

All olev sümbol tähendab, et seade ei kuulu olmejäätmete hulka. Toimetage see elektri- ja elektroonikajäätmete ringlussevõtukeskusesse. Nii aitate vältida keskkonna ja inimeste kahjustamist.

Lisateavet küsige kohalike ametkondadelt, olmejäätmete käitlejatelt või edasimüüjalt.



Märkus: Sümbol asub tootel või toote pakendil.

Tehnilised andmed

Mootori tüüp	BLDC 36 V
Kaal koos akuga, kg ¹	69
Kaal ilma akuta, kg ²	143
Vibratsioonisagedus, Hz / pööret minutis	95±2/5700±120
Amplituud, mm ³	0,95
Töökiirus, m/min ⁴	20
Tsentrifugaaljõud, kN	10,4
Maks. kalle kraadides/%	20/36
Veepaak asfalditööde jaoks, l	5,0

¹ Sisaldab 2 x BLi300 akut ja poolenisti täis veepaaki

² Sisaldab pooleldi täis veepaaki

³ Kehtib kruusal

⁴ Kiirus kruusal

Keskonnatemperatuur, °C	-10–40
-------------------------	--------

Müra- ja vibratsioonitasemed	
Helivõimsuse tase, mõõdetud dB(A)	98,5
Helivõimsuse tase, garanteeritud L_{WA} dB (A). ⁵	100
Helirõhutase kasutaja kõrva juures, L_p , dB (A). ⁶	85
Vibratsioonitase standardkiirusel, a_{hv} , m/s^2 , standardne käepide / madala vibratsiooni käepide. ⁷	6,46/1,96
Vibratsioonitase madalal kiirusel, a_{hv} , m/s^2 , standardne käepide / madala vibratsiooni käepide. ⁸	8,7/2,46

Seadmes kasutamiseks heakskiidetud akud

Aku	BLI200	BLI300	40-B220X	40-B330X
Tüüp	Liitiumioonaku	Liitiumioonaku	Liitiumioonaku	Liitiumioonaku
Nimipinge, V	36	36	36	36

Seadme jaoks heaks kiidetud akulaadidajad

Akulaadija	QC330	QC500
Toitevõrgu pingeline, V	100–240	100–240
Sagedus, Hz	50–60	50–60
Võimsus, W	330	500

Avaldus deklareeritud müra- ja vibratsiooniväärtuste kohta

Need deklareeritud väärtused on saadud laborikatsetel vastavalt nimetatud direktiivile või standarditele ja sobivad võrdlemiseks muude toodete deklareeritud

väärtustega, mida on katesetatud vastavalt samale direktiivile või samadele standarditele. Need deklareeritud väärtused ei sobi riskide hindamiseks ja eri töökohtades mõõdetud väärtused võivad olla kõrgemad. Tegelikud kokkupuuteväärtused ja üksikasutaja kogatud kahjuoht on ainulaadsed ja sõltuvad sellest, kuidas kasutaja töötab, mis materjali töötlemiseks toodet

⁵ Müraemissioon ümbritsevasse keskkonda, mõõdetud helivõimsuse tasemenähtena (L_{WA}) vastavalt EN ISO 3744 nõuetele EÜ direktiivi 2000/14/EÜ kohaselt. Erinevus garanteeritud ja mõõdetud helivõimsustaseme vahel seisneb selles, et direktiivi 2000/14/EÜ alusel hõlmab garanteeritud helivõimsustase ka mõõtmistulemuste dispersiooni ja kõrvalekaldeid sama mudeli erinevate seadmete vahel.

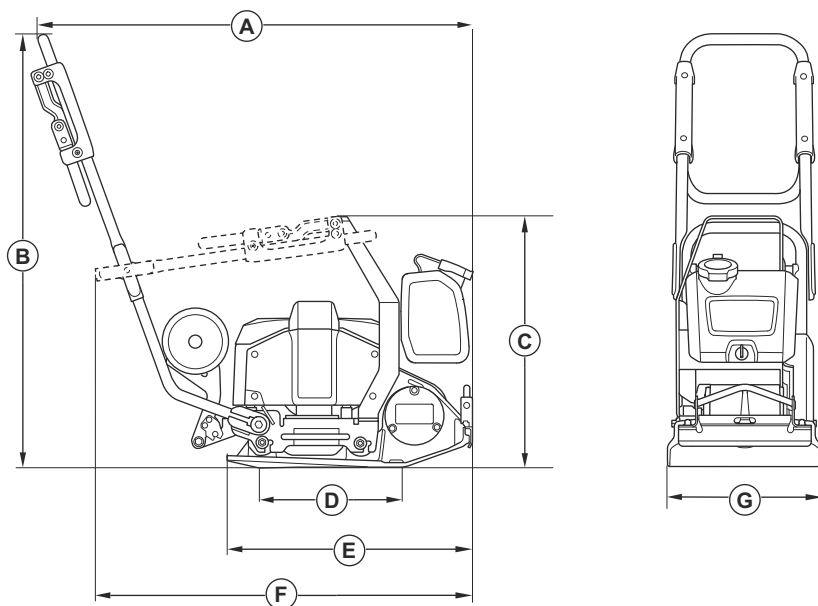
⁶ Helirõhutase L_p standardi EN ISO 11201, EN 500-4 järgi. Mõõtemääramatus K_{PA} 3,0 dB (A).

⁷ Vibratsioonitase standardi EN 500-4 järgi. Vibratsioonitaseme kohta toodud andmete tüüpiline statistiline dispersioon (standardhälve) on 1,5 m/s^2 .

⁸ Vibratsioonitase standardi EN 500-4 järgi. Vibratsioonitaseme kohta toodud andmete tüüpiline statistiline dispersioon (standardhälve) on 1,5 m/s^2 .

kasutatakse, samuti kokkupuuteajast ning kasutaja füüsilisest seisundist ja toote seisundist.

Toote mõõtmed



A	Pikkus koos käepidemega, mm	974
B	Käepidemete kõrgus, mm	968
C	Kõrgus kokkupandud käepidemega, mm	561
D	Alusplaadi kontaktala, m ²	0,093
E	Alusplaadi pikkus, mm	550
F	Pikkus kokkumurtud käepidemega, mm	834
G	Laius, mm	350

Integreeritud ühendatavus

Märkus: See jaotis kehtib ainult integreeritud ühendatavusega varustatud toodete puhul.

BLE-tehnoloogia raadiospekter	
Tööriista sagedusribad, GHz	2,402–2,480

BLE-tehnoloogia raadiospekterEdastatud maksimaalne raadiosageduslik võimsus,
dBm

0

Vastavusdeklaratsioon

EÜ vastavusdeklaratsioon

Meie, **Husqvarna AB**, SE-561 82 Huskvarna, Rootsi, tel:
+46-36-146500, deklareerime ainuvastutusel, et toode:

Kirjeldus	Esiplaadiga pinnasetihenduseseade
Kaubamärk	Husqvarna
Tüüp/mudel	LF 60i LAT
Identifitseerimine	Seerianumbrid alates 2024. aastast ja hilisemad

vastab täielikult järgmistele EÜ direktiividele ja eeskirjadele:

Direktiiv/eeskiri	Kirjeldus
2006/42/EC	„masinadirektiiv“
2000/14/EC	„välitingimustes kasutatavate seadmete müra direktiiv“
2014/53/EU	„raadioseadmete direktiiv“
2011/65/EU	„ohtlike ainete piiramise direktiiv“

ja et kohalduvad järgmised ühtlustatud standardid ja/või tehnilised spetsifikatsioonid:

EN ISO 12100:2010

EN 62841-1:2015+AC:2015

EN 500-1:2006+A1:2009

EN 500-4:2011

EN 55014-1:2017+A11:2020

EN 55014-2:1997+A1:2001+A2:2008+AC:1997

ETSI EN 300 328 V2.2.2

ETSI EN 301 489-1 V2.2.3

ETSI EN 301 489-17 V3.3.1

EN IEC 63000:2018

Teavitatud asutus: 0404, SMP Svensk Maskinprovning AB, Box 4053, SE-904 32 Umeå, Sweden
kinnitab vastavust nõukogu direktiivile 2000/14/EC, vastavushindamise menetlus: lisa VI.

Lisateavet mürataseme kohta vt jaotisest *Tehnilised andmed lk 20*.

Partille, 2024-02-13



Martin Huber

Uurimis- ja arendusdirektor, betoonpinnad ja -põrandad
Husqvarna AB, ehitusseadmete allüksus
Tehnilise dokumentatsiooni eest vastutaja

Registreeritud kaubamärgid

Bluetooth[®]-i sõnamärk ja logod on ettevõtte *Bluetooth SIG, inc.* registreeritud kaubamärgid ja ettevõtte Husqvarna kasutab neid litsentsi alusel.



www.husqvarnaconstruction.com

Originaaljuhend



1143935-63

Rev. B



2024-04-02