



Husqvarna[®]



LF 60i LAT

Περιεχόμενα

Εισαγωγή.....	2	Τεχνικά στοιχεία.....	23
Ασφάλεια.....	5	Εγκεκριμένες μπαταρίες για το προϊόν.....	24
Λειτουργία.....	13	Εγκεκριμένοι φορτιστές μπαταρίας για το προϊόν.....	24
Συντήρηση.....	16	Ενσωματωμένη συνδεσιμότητα.....	25
Επίλυση προβλημάτων.....	20	Δήλωση συμμόρφωσης.....	27
Μεταφορά, αποθήκευση και απόρριψη.....	21	Σήματα κατατεθέντα.....	28

Εισαγωγή

Περιγραφή προϊόντος

Το προϊόν είναι ένας ελαφρύς συμπίεστης εδάφους walk-behind με εμπροσθοκινούμενη πλάκα και ηλεκτρικό μοτέρ. Το προϊόν χρησιμοποιείται για τη συμπίεση στρωμάτων κοκκώδους εδάφους μικρού έως μετρίου πάχους. Χάρη στο προαιρετικό ντεπόζιτο νερού, το προϊόν μπορεί επίσης να χρησιμοποιηθεί για τη συμπίεση ασφάλτου.

Περιγραφές των γραμμών αναγνώρισης των παραλλαγών του προϊόντος:

- L = Περιλαμβάνεται λαβή χαμηλής δόνησης.
- A = Περιλαμβάνεται ντεπόζιτο νερού για συμπίεση ασφάλτου.

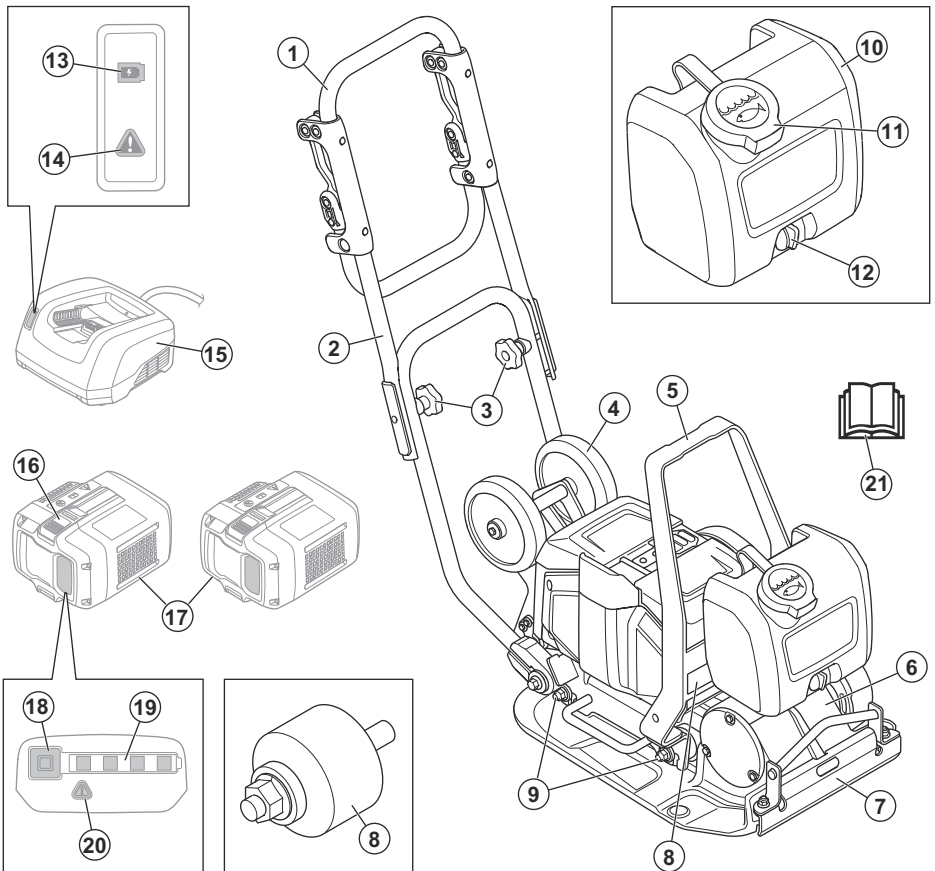
- T = Περιλαμβάνονται τροχοί μεταφοράς.

Το προϊόν διαθέτει ενσωματωμένη συνδεσιμότητα. Ανατρέξτε στην ενότητα *Ενσωματωμένη συνδεσιμότητα*.

Προβλεπόμενη χρήση

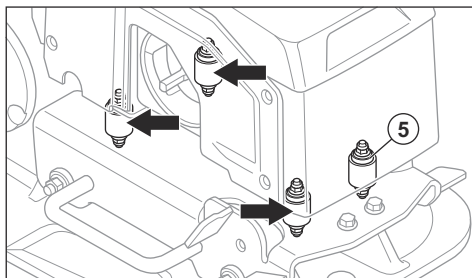
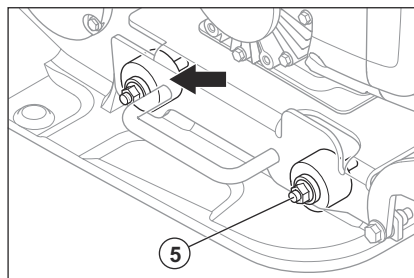
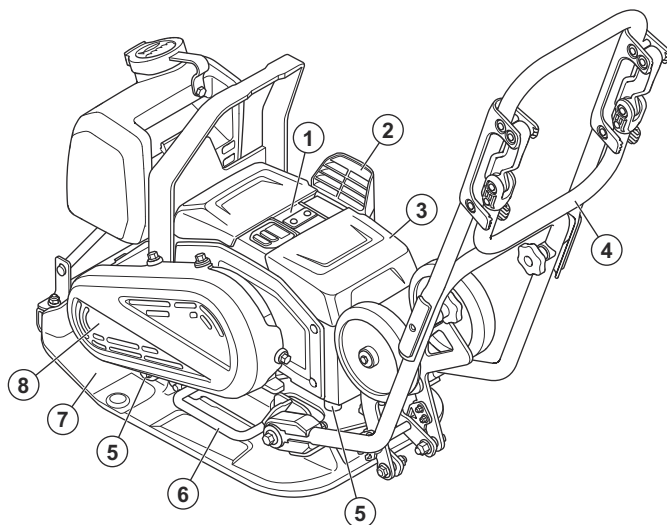
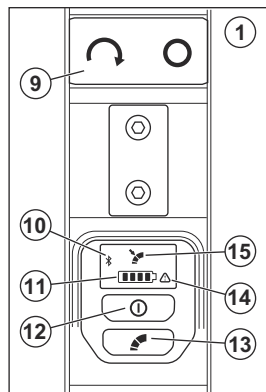
Το προϊόν προορίζεται μόνο για επαγγελματική χρήση. Χρησιμοποιήστε το προϊόν για επισκευές και συντήρηση ιδιωτικών δρόμων, μονοπατιών και χώρων στάθμευσης. Με το προαιρετικό κιτ επίστρωσης πλακών, το προϊόν μπορεί επίσης να χρησιμοποιηθεί για την επίστρωση πλακών. Μην χρησιμοποιείτε το προϊόν για άλλες εργασίες.

Επισκόπηση προϊόντος, μπροστινό μέρος



1. Λαβή
2. Πάνω λαβή
3. Χειρόβιδες λαβής
4. Τροχός μεταφοράς
5. Σημείο ανύψωσης
6. Έκκεντρο στοιχείο
7. Παροχή νερού
8. Πινακίδα στοιχείων μηχανήματος
9. Μονάδες απόσβεσης δονήσεων
10. Ντεπόζιτο νερού
11. Τάπα ντεπόζιτου νερού
12. Βρύση νερού
13. Ενδειξη φόρτισης
14. Προειδοποιητική ένδειξη για τον φορτιστή
15. Φορτιστής μπαταρίας (δεν περιλαμβάνεται)
16. Διακόπτης απασφάλισης μπαταρίας
17. Μπαταρίες (δεν περιλαμβάνονται)
18. Κουμπί ένδειξης μπαταρίας
19. Ενδειξη κατάστασης μπαταρίας
20. Προειδοποιητική ένδειξη για την μπαταρία
21. Εγχειρίδιο χρήσης

Επισκόπηση προϊόντος, πίσω μέρος



1. Πίνακας ελέγχου
2. Εισαγωγή αέρα
3. Κάλυμμα μπαταρίας
4. Λαβή χαμηλής δόνησης
5. Μονάδες απόσβεσης δονήσεων
6. Λαβή ανύψωσης
7. Κάτω πλάκα
8. Κάλυμμα ιμάντα
9. Κουμπί START/STOP
10. Ενδειξη Bluetooth®
11. Ενδειξη στάθμης μπαταρίας. Ανατρέξτε στην ενότητα *Κατάσταση μπαταρίας στη σελίδα 13.*
12. Κουμπί ON/OFF
13. Κουμπί ελέγχου χαμηλής ταχύτητας. Ανατρέξτε στην ενότητα *Ρύθμιση της ταχύτητας στη σελίδα 15.*
14. Προειδοποιητική ένδειξη

15. Ένδειξη χαμηλής ταχύτητας

Σύμβολα στο προϊόν



ΠΡΟΕΙΔΟΠΟΙΗΣΗ: Αυτό το προϊόν μπορεί να είναι επικίνδυνο και να προκαλέσει σοβαρό τραυματισμό ή θάνατο του χειριστή ή άλλων ατόμων. Να είστε προσεκτικοί και να χρησιμοποιείτε το προϊόν σωστά.



Διαβάστε προσεκτικά το εγχειρίδιο και βεβαιωθείτε ότι έχετε κατανοήσει τις οδηγίες προτού χρησιμοποιήσετε το προϊόν.



Χρησιμοποιήστε αντιολισθητικές μπότες βαρέος τύπου.



Φοράτε εγκεκριμένη προστασία της ακοής.



Για να ανυψώσετε το προϊόν, τοποθετήστε τον εξοπλισμό ανύψωσης στο σημείο ανύψωσης του προϊόντος.



Καυτή επιφάνεια.



Κρατήστε τα χέρια σας μακριά από αυτήν την περιοχή.



Εάν το προϊόν διαθέτει ασύρματη τεχνολογία *Bluetooth*®. Στην ετικέτα ονόματος του προϊόντος, θα υπάρχει το σύμβολο *Bluetooth*®.



Το προϊόν δεν είναι οικιακό απόρριμμα. Ανακυκλώστε το σε εγκεκριμένη τοποθεσία απόρριψης ηλεκτρικού και ηλεκτρονικού εξοπλισμού.



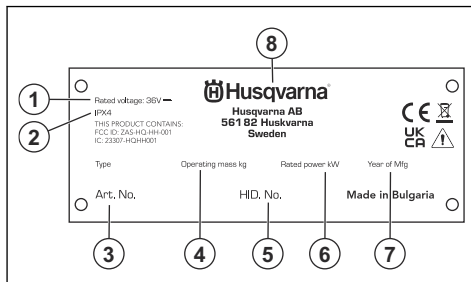
Αυτό το προϊόν συμμορφώνεται με τις ισχύουσες οδηγίες της Ε.Κ. Ανατρέξτε στην ενότητα *Δήλωση Συμμόρφωσης ΕΚ στη σελίδα 27*.



Αυτό το προϊόν συμμορφώνεται με τις ισχύουσες οδηγίες του Η.Β. Ανατρέξτε στην ενότητα *Δήλωση συμμόρφωσης ΗΒ*.

Περιεχόμενα Άλλα σύμβολα/σήματα που υπάρχουν στο προϊόν αναφέρονται σε ειδικές απαιτήσεις πιστοποίησης για ορισμένες αγορές.

Πινακίδα στοιχείων μηχανήματος



1. Ονομαστική τάση
2. Κατηγορία IP
3. Αριθμός προϊόντος
4. Βάρος προϊόντος
5. Αριθμός σειράς
6. Ονομαστική ισχύς
7. Έτος παραγωγής
8. Κατασκευαστής

Ζημιά στο προϊόν

Δεν φέρουμε ευθύνη για ζημιές στο προϊόν μας εάν:

- Το προϊόν έχει επισκευαστεί λανθασμένα.
- Το προϊόν έχει επισκευαστεί με εξαρτήματα που δεν προέρχονται από τον κατασκευαστή ή που δεν έχουν εγκριθεί από τον κατασκευαστή.
- Το προϊόν διαθέτει ένα αξεσουάρ που δεν προέρχεται από τον κατασκευαστή ή που δεν έχει εγκριθεί από τον κατασκευαστή.
- Το προϊόν δεν έχει επισκευαστεί σε εγκεκριμένο κέντρο σέρβις ή από εγκεκριμένη αρχή.

Ασφάλεια

Ορισμοί για την ασφάλεια

Για την επισήμανση ειδικών σημαντικών τμημάτων του εγχειριδίου χρησιμοποιούνται προειδοποιήσεις, συστάσεις προσοχής και σημειώσεις.



ΠΡΟΕΙΔΟΠΟΙΗΣΗ: Χρησιμοποιείται όταν υπάρχει κίνδυνος τραυματισμού ή θανάτου του χειριστή ή άλλων παριστάμενων ατόμων, αν δεν τηρηθούν οι οδηγίες που παρέχονται στο εγχειρίδιο.



ΠΡΟΣΟΧΗ: Χρησιμοποιείται όταν υπάρχει κίνδυνος πρόκλησης ζημιάς στο προϊόν, σε άλλα υλικά ή στον παρακείμενο χώρο, αν δεν τηρηθούν οι οδηγίες που παρέχονται στο εγχειρίδιο.

Περιεχόμενα Χρησιμοποιείται για παροχή περισσότερων πληροφοριών, οι οποίες χρειάζονται σε μια δεδομένη κατάσταση.

Γενικές προειδοποιήσεις ασφαλείας ηλεκτρικού εργαλείου



ΠΡΟΕΙΔΟΠΟΙΗΣΗ: Διαβάστε όλες τις προειδοποιήσεις, τις οδηγίες, τις εικόνες και τις προδιαγραφές ασφαλείας που παρέχονται με αυτό το ηλεκτρικό εργαλείο. Η μη τήρηση όλων των οδηγιών που αναφέρονται παρακάτω μπορεί να προκαλέσει ηλεκτροπληξία, πυρκαγιά ή/και σοβαρό τραυματισμό.

Φυλάξτε τις προειδοποιήσεις και τις οδηγίες για μελλοντική αναφορά. Ο όρος "ηλεκτρικό εργαλείο" που χρησιμοποιείται στις προειδοποιήσεις αναφέρεται στο εργαλείο που τροφοδοτείται από το δίκτυο ρεύματος (με καλώδιο) ή στο εργαλείο που τροφοδοτείται από μπαταρία (χωρίς καλώδιο).

Ασφάλεια στο χώρο εργασίας

- Διατηρείτε το χώρο εργασίας καθαρό και με καλό φωτισμό. Οι ακατάστατοι ή σκοτεινοί χώροι ενέχουν τον κίνδυνο ατυχημάτων.
- Μην χειρίζεστε ηλεκτρικά εργαλεία σε κρηκτικές ατμόσφαιρες, π.χ. παρουσία εύφλεκτων υγρών, αερίων ή σωματιδίων σκόνης. Τα ηλεκτρικά εργαλεία δημιουργούν σπινθήρες, οι οποίοι ενδέχεται να προκαλέσουν την ανάφλεξη των σωματιδίων ή των καπνών.
- Κατά το χειρισμό ενός ηλεκτρικού εργαλείου, δεν πρέπει να βρίσκονται κοντά παιδιά ή άλλοι παρευρισκόμενοι. Ενδέχεται να αποσπαστούν την προσοχή σας, με αποτέλεσμα να χάσετε τον έλεγχο.

Ασφάλεια με το ηλεκτρικό ρεύμα

- Το βύσμα του ηλεκτρικού εργαλείου πρέπει να ταιριάζει στην πρίζα. Μην τροποποιείτε ποτέ το βύσμα. Μην χρησιμοποιείτε προσαρμογείς με γειωμένα ηλεκτρικά εργαλεία. Η χρήση μη τροποποιημένων φιν και αντίστοιχων πριζών μειώνει τον κίνδυνο ηλεκτροπληξίας.
- Αποφεύγετε την επαφή του σώματος με γειωμένες επιφάνειες, όπως σωλήνες, καλοριφέρ, κουζίνες και ψυγεία. Υπάρχει αυξημένος κίνδυνος ηλεκτροπληξίας, αν το σώμα σας έρθει σε επαφή με τη γείωση.
- Μην εκθέτετε ηλεκτρικά εργαλεία σε βροχή ή σε συνθήκες υγρασίας. Σε περίπτωση εισχώρησης νερού σε ηλεκτρικό εργαλείο, αυξάνεται ο κίνδυνος ηλεκτροπληξίας.
- Μην προκαλείτε φθορά στο καλώδιο. Μην χρησιμοποιείτε ποτέ το καλώδιο για τη μεταφορά, το τράβηγμα ή την αποσύνδεση του ηλεκτρικού εργαλείου. Φυλάσσετε το καλώδιο μακριά από θερμότητα, λάδια, αιχμηρές άκρες ή κινούμενα εξαρτήματα. Εάν το καλώδιο καταστραφεί ή εμπλακεί, αυξάνεται ο κίνδυνος ηλεκτροπληξίας.

- Όταν χρησιμοποιείτε ένα ηλεκτρικό εργαλείο σε εξωτερικό χώρο, χρησιμοποιήστε ένα καλώδιο προέκτασης που είναι κατάλληλο για χρήση σε εξωτερικό χώρο. Η χρήση καλωδίων κατάλληλων για εξωτερικό χώρο μειώνει τον κίνδυνο ηλεκτροπληξίας.
- Αν η χρήση ενός ηλεκτρικού εργαλείου σε χώρο με υγρασία είναι αναπόφευκτη, χρησιμοποιήστε παροχή ρεύματος με διάταξη προστασίας από ρεύματα διαρροής (RCD). Η χρήση μιας διάταξης RCD μειώνει τον κίνδυνο ηλεκτροπληξίας.

Προσωπική ασφάλεια

- Να είστε προσεκτικοί, να παρακολουθείτε αυτό που κάνετε και να χρησιμοποιείτε την κοινή λογική όταν χρησιμοποιείτε ένα ηλεκτρικό εργαλείο. Μην χρησιμοποιείτε ηλεκτρικά εργαλεία όταν είστε κουρασμένοι ή υπό την επήρεια ναρκωτικών, αλκοόλ ή φαρμάκων. Μια στιγμή απροσεξίας, κατά το χειρισμό ηλεκτρικών εργαλείων, μπορεί να οδηγήσει σε σοβαρό τραυματισμό.
- Χρησιμοποιείτε ατομικό προστατευτικό εξοπλισμό. Φοράτε πάντοτε προστατευτικά γυαλιά. Ο εξοπλισμός προστασίας, όπως προστατευτική μάσκα αναπνοής, αντιπολισθητικά παπούτσια ασφαλείας, κράνος ή προστατευτικά ακοής σε κατάλληλες συνθήκες, μειώνει τον κίνδυνο τραυματισμών.
- Φροντίστε ώστε να μην είναι εφικτή η ακούσια εκκίνηση. Βεβαιωθείτε ότι ο διακόπτης βρίσκεται στη θέση Off προτού συνδέσετε το εργαλείο στην πηγή τροφοδοσίας ή/και στην μπαταρία και προτού πιάσετε ή μεταφέρετε το εργαλείο. Η μεταφορά των ηλεκτρικών εργαλείων, ενώ έχετε το χέρι σας στο διακόπτη ή η σύνδεση σε πρίζα των ηλεκτρικών εργαλείων με διακόπτη ενέχει τον κίνδυνο ατυχήματος.
- Αφαιρέστε τυχόν κλειδιά προσαρμογής ή σύσφιξης, πριν ενεργοποιήσετε το ηλεκτρικό εργαλείο. Ένα κλειδί σύσφιξης ή προσαρμογής που παραμένει προσαρτημένο σε κινούμενο μέρος του ηλεκτρικού εργαλείου μπορεί να οδηγήσει σε τραυματισμό.
- Μην υπερεκτιμάτε τις δυνατότητές σας. Να πατάτε καλά τα πόδια σας και να διατηρείτε την ισορροπία σας συνέχεια. Έτσι επιτυγχάνεται καλύτερος έλεγχος του ηλεκτρικού εργαλείου, σε τυχόν απρόβλεπτες καταστάσεις.
- Φοράτε κατάλληλα ρούχα. Μην φοράτε φαρδιά ρούχα ή κοσμήματα. Φροντίστε τα μαλλιά και τα ρούχα σας να βρίσκονται σε απόσταση από τα κινούμενα εξαρτήματα. Τα φαρδιά ρούχα, τα κοσμήματα ή τα μακριά μαλλιά ενδέχεται να πιαστούν σε κινούμενα μέρη.
- Εάν παρέχονται διατάξεις για τη σύνδεση συστημάτων συλλογής και απομάκρυνσης σκόνης, βεβαιωθείτε ότι αυτές έχουν συνδεθεί και χρησιμοποιούνται σωστά. Χρησιμοποιείτε σύστημα συλλογής σκόνης για να μειώσετε τους κινδύνους που σχετίζονται με τη σκόνη.
- Ακόμη και αν χρησιμοποιείτε συχνά και είστε εξοικειωμένοι με τα εργαλεία, μην επαναπαύεστε και μην παραβλέπετε τις αρχές ασφαλείας των

εργαλείων. Μια απρόσπεκτη ενέργεια μπορεί να προκαλέσει σοβαρό τραυματισμό σε κλάσμα του δευτερολέπτου.

Χρήση και φροντίδα των ηλεκτρικών εργαλείων

- **Μην ασκείτε μεγάλη δύναμη στο ηλεκτρικό εργαλείο.** Χρησιμοποιείτε το κατάλληλο ηλεκτρικό εργαλείο για την εφαρμογή σας. Το κατάλληλο ηλεκτρικό εργαλείο θα έχει καλύτερα αποτελέσματα για την εργασία σας και θα είναι ασφαλέστερο, στο βαθμό για τον οποίο είναι σχεδιασμένο.
- **Μην χρησιμοποιείτε το ηλεκτρικό εργαλείο, εάν δεν μπορεί να ενεργοποιηθεί και να απενεργοποιηθεί με το διακόπτη.** Ένα ηλεκτρικό εργαλείο που δεν μπορεί να ελεγχθεί από το διακόπτη είναι επικίνδυνο και πρέπει να επισκευαστεί.
- **Αποσυνδέστε το βύσμα από την πηγή τροφοδοσίας ή/και αφαιρέστε την μπαταρία (αν είναι αποσπώμενη) από το ηλεκτρικό εργαλείο πριν από την πραγματοποίηση ρυθμίσεων, την αλλαγή αξεσουάρ ή την αποθήκευση ηλεκτρικών εργαλείων.** Αυτά τα προληπτικά μέτρα ασφαλείας μειώνουν τον κίνδυνο ακούσιας εκκίνησης του ηλεκτρικού εργαλείου.
- **Φυλάσσετε τα ηλεκτρικά εργαλεία που βρίσκονται σε αδράνεια, μακριά από παιδιά και μην επιτρέπτε σε άτομα που δεν είναι εξοικειωμένα με αυτά ή με τις οδηγίες να χρησιμοποιούν το ηλεκτρικό εργαλείο.** Τα ηλεκτρικά εργαλεία είναι επικίνδυνα στα χέρια μη εκπαιδευμένων χρηστών.
- **Φροντίστε να συντηρείτε τα ηλεκτρικά εργαλεία και τα αξεσουάρ. Ελέγχετε για τυχόν μη ευθυγραμμισμένα ή μπλοκαρισμένα κινούμενα μέρη, ρωγμές στα διάφορα μέρη και κάθε άλλη κατάσταση που μπορεί να επηρεάζει τη λειτουργία του ηλεκτρικού εργαλείου. Σε περίπτωση ζημιάς, φροντίστε για την επισκευή του ηλεκτρικού εργαλείου πριν το χρησιμοποιήσετε.** Πολλά ατυχήματα προκαλούνται από ηλεκτρικά εργαλεία που δεν συντηρούνται σωστά.
- **Διατηρείτε τα εργαλεία κοπής αιχμηρά και καθαρά.** Εάν τα εργαλεία κοπής συντηρούνται σωστά, με αιχμηρές άκρες κοπής, είναι λιγότερο πιθανή η εμπλοκή τους και πιο εύκολος ο έλεγχός τους.
- **Χρησιμοποιείτε το ηλεκτρικό εργαλείο, τα εξαρτήματα και τα τρυπάνια σύμφωνα με τις οδηγίες αυτές, λαμβάνοντας υπόψη τις συνθήκες εργασίας και την εργασία που πρέπει να εκτελεστεί.** Η χρήση των ηλεκτρικών εργαλείων για εφαρμογές διαφορετικές από αυτές για τις οποίες προορίζονται μπορεί να οδηγήσει σε επικίνδυνες καταστάσεις.
- **Διατηρήστε τις χειρολαβές και τις επιφάνειες κρατήματος στεγνές και καθαρές, χωρίς λάδια και γράσο.** Οι ολισθηρές λαβές και επιφάνειες κρατήματος δεν επιτρέπουν τον ασφαλή χειρισμό και έλεγχο του εργαλείου σε απρόβλεπτες καταστάσεις.

Χρήση και φροντίδα των εργαλείων μπαταρίας

- **Η επαναφόρτιση πρέπει να γίνεται μόνο με τον φορτιστή που προδιαγράφεται από τον κατασκευαστή.** Ένας φορτιστής κατάλληλος για έναν τύπο μπαταρίας μπορεί να δημιουργήσει κίνδυνο πυρκαγιάς εάν χρησιμοποιηθεί με άλλη μπαταρία.
- **Τα ηλεκτρικά εργαλεία πρέπει να χρησιμοποιούνται μόνο με τις ειδικά καθορισμένες μπαταρίες.** Η χρήση οποιασδήποτε άλλης μπαταρίας μπορεί να προκαλέσει κίνδυνο τραυματισμού και πυρκαγιάς.
- **Όταν η μπαταρία δεν χρησιμοποιείται, πρέπει να την φυλάσσετε μακριά από άλλα μεταλλικά αντικείμενα, όπως συνδετήρες, νομίσματα, κλειδιά, καρφιά, βίδες ή άλλα μικρά μεταλλικά αντικείμενα, που μπορεί να προκαλέσουν ένωση των πόλων.** Η βραχυκύκλωση των πόλων της μπαταρίας μπορεί να προκαλέσει εγκαύματα ή πυρκαγιά.
- **Σε περίπτωση ακατάλληλου χειρισμού, μπορεί να εκπιναχθεί υγρό από την μπαταρία.** Εάν συμβεί αυτό, αποφύγετε κάθε επαφή. Σε περίπτωση τυχαίας επαφής, ξεπλύνετε με νερό. Επιπλέον, εάν το υγρό έρθει σε επαφή με τα μάτια, ζητήστε ιατρική βοήθεια. Εάν εκπιναχθεί υγρό από την μπαταρία, μπορεί να προκαλέσει ερεθισμούς ή εγκαύματα.
- **Μην χρησιμοποιείτε μπαταρίες ή εργαλεία που έχουν υποστεί ζημιά ή τροποποιήσεις.** Οι μπαταρίες που έχουν υποστεί ζημιά ή τροποποίηση μπορεί να παρουσιάσουν απρόβλεπτη συμπεριφορά με αποτέλεσμα να προκληθεί πυρκαγιά, έκρηξη ή κίνδυνος τραυματισμού.
- **Μην εκθέτετε την μπαταρία ή τα εργαλεία σε φωτιά ή υπερβολικά υψηλή θερμοκρασία.** Η έκθεση σε φωτιά ή σε θερμοκρασίες πάνω από 130 °C μπορεί να προκαλέσει έκρηξη.
- **Φροντίστε να ακολουθείτε όλες τις οδηγίες φόρτισης και μην φορτίζετε την μπαταρία ή τα εργαλεία εκτός του εύρους θερμοκρασιών που προδιαγράφεται στις οδηγίες.** Η φόρτιση με λανθασμένο τρόπο ή σε θερμοκρασίες εκτός του καθορισμένου εύρους μπορεί να προκαλέσει ζημιά στην μπαταρία και αυξάνει τον κίνδυνο πυρκαγιάς.

Σέρβις

- **Αναθέστε το σέρβις του ηλεκτρικού σας εργαλείου σε εξειδικευμένο τεχνικό για επισκευή με τη χρήση μόνο πανομιχτιστων ανταλλακτικών.** Έτσι θα διασφαλίζεται η διατήρηση της ασφάλειας του ηλεκτρικού εργαλείου.
- **Μην εκτελείτε εργασίες σέρβις σε κατεστραμμένες μπαταρίες.** Οι εργασίες σέρβις σε μπαταρίες θα πρέπει να εκτελούνται μόνο από τον κατασκευαστή ή από εξουσιοδοτημένα καταστήματα σέρβις.

Γενικές οδηγίες ασφαλείας



ΠΡΟΕΙΔΟΠΟΙΗΣΗ: Προτού χρησιμοποιήσετε το προϊόν, διαβάστε τις παρακάτω προειδοποιητικές οδηγίες.

- Αυτό το προϊόν είναι ένα επικίνδυνο εργαλείο εάν δεν είστε προσεκτικοί ή δεν το χρησιμοποιείτε σωστά. Αυτό το προϊόν μπορεί να προκαλέσει σοβαρό τραυματισμό ή θάνατο του χειριστή ή άλλων ατόμων. Προτού χρησιμοποιήσετε το προϊόν, πρέπει να διαβάσετε και να κατανοήσετε τα περιεχόμενα του παρόντος εγχειριδίου χρήσης.
- Αυτό το προϊόν δεν προορίζεται για χρήση από άτομα (συμπεριλαμβανομένων των παιδιών) με μειωμένες σωματικές, αισθητήριες ή νοητικές ικανότητες ή από άτομα με έλλειψη γνώσεων και εμπειρίας.
- Φυλάξτε όλες τις προειδοποιήσεις και τις οδηγίες.
- Τηρείτε όλους τους ισχύοντες νόμους και κανονισμούς.
- Ο χειριστής και ο εργοδότης του χειριστή πρέπει να γνωρίζουν και να αποφεύγουν τους κινδύνους κατά τη λειτουργία του προϊόντος.
- Μην επιτρέψετε σε κανένα άτομο να χρησιμοποιήσει το προϊόν, παρά μόνο αν έχει διαβάσει και κατανοήσει τα περιεχόμενα του εγχειριδίου χρήσης.
- Μην χρησιμοποιείτε το προϊόν αν δεν έχετε λάβει σχετική εκπαίδευση πριν από τη χρήση. Βεβαιωθείτε ότι όλοι οι χειριστές λαμβάνουν σχετική εκπαίδευση.
- Μην επιτρέψετε σε παιδιά να χρησιμοποιήσουν το προϊόν.
- Να επιτρέψετε μόνο σε εγκεκριμένα πρόσωπα να χειρίζονται το προϊόν.
- Ο χειριστής είναι υπεύθυνος για τυχόν ατυχήματα που ενδέχεται να προκληθούν σε άλλα άτομα ή στην περιοχή τους.
- Μην χρησιμοποιείτε το προϊόν, αν είστε κουρασμένοι, άρρωστοι ή υπό την επήρεια αλκοόλ, ναρκωτικών ή φαρμάκων.
- Πρέπει πάντα να προσέχετε και να χρησιμοποιείτε την κοινή λογική.
- Αυτό το προϊόν παράγει ηλεκτρομαγνητικό πεδίο κατά τη λειτουργία του. Το πεδίο αυτό, υπό ορισμένες συνθήκες, μπορεί να προκαλέσει παρεμβολές σε ενεργά ή παθητικά ιατρικά εμφυτεύματα. Για να μειωθεί ο κίνδυνος σοβαρού τραυματισμού ή θανάτου, συνιστούμε στα άτομα με ιατρικά εμφυτεύματα να συμβουλευτούν τον θεράποντα ιατρό τους και τον κατασκευαστή του ιατρικού εμφυτεύματος, προτού θέσουν το προϊόν σε λειτουργία.
- Να διατηρείτε το προϊόν καθαρό. Βεβαιωθείτε ότι μπορείτε να διαβάσετε καθαρά τις ενδείξεις και τα σήματα.
- Μην χρησιμοποιείτε το προϊόν, αν έχει υποστεί ζημιά.
- Μην κάνετε τροποποιήσεις σε αυτό το προϊόν.

- Μην χρησιμοποιείτε το προϊόν, εάν υπάρχει πιθανότητα να έχουν εκτελέσει άλλα άτομα τροποποιήσεις στο προϊόν.

Οδηγίες ασφαλείας για τη λειτουργία



ΠΡΟΕΙΔΟΠΟΙΗΣΗ: Προτού χρησιμοποιήσετε το προϊόν, διαβάστε τις παρακάτω προειδοποιητικές οδηγίες.

- Βεβαιωθείτε ότι γνωρίζετε πώς να σταματήσετε το μοτέρ γρήγορα σε περίπτωση έκτακτης ανάγκης.
- Ο χειριστής πρέπει να διαθέτει τη σωματική δύναμη που απαιτείται για την ασφαλή λειτουργία του προϊόντος.
- Μην χρησιμοποιείτε το προϊόν χωρίς να έχουν τοποθετηθεί όλα τα προστατευτικά καλύμματα.
- Πρέπει να χρησιμοποιείτε προσωπικό εξοπλισμό προστασίας. Ανατρέξτε στην ενότητα *Εξοπλισμός ατομικής προστασίας στη σελίδα 10*.
- Βεβαιωθείτε ότι στην περιοχή εργασίας βρίσκονται μόνο εξουσιοδοτημένα άτομα.
- Διατηρείτε την περιοχή εργασίας καθαρή και φωτεινή.
- Βεβαιωθείτε ότι πατάτε σταθερά και με ασφάλεια κατά τη διάρκεια της λειτουργίας.
- Βεβαιωθείτε ότι δεν υπάρχει κίνδυνος πτώσης από ύψος για εσάς ή για το προϊόν.
- Βεβαιωθείτε ότι δεν υπάρχει γράσο ή λάδι πάνω στη λαβή.
- Μην χρησιμοποιείτε το προϊόν σε περιοχές όπου μπορεί να προκληθεί πυρκαγιά ή έκρηξη.
- Το προϊόν μπορεί να προκαλέσει την εκτίναξη αντικειμένων με μεγάλη ταχύτητα. Βεβαιωθείτε ότι όλα τα άτομα στην περιοχή εργασίας χρησιμοποιούν εγκεκριμένο προσωπικό εξοπλισμό προστασίας. Απομακρύνετε τα ελεύθερα αντικείμενα από την περιοχή εργασίας.
- Προτού απομακρυνθείτε από το προϊόν, πρέπει να σβήνετε το μοτέρ και να βεβαιώνετε ότι δεν υπάρχει κίνδυνος ακούσιας εκκίνησης.
- Πρέπει να προσέχετε να μην πιαστούν ρούχα, μακριά μαλλιά ή κοσμήματα στα κινούμενα εξαρτήματα.
- Μην κόβετε επάνω στο προϊόν.
- Μην χτυπάτε το προϊόν.
- Πρέπει πάντα να χειρίζεστε το προϊόν κρατώντας το μπροστά σας και με τα χέρια σας στη λαβή.
- Μην χρησιμοποιείτε το προϊόν κοντά σε ηλεκτρικά καλώδια. Το προϊόν δεν έχει ηλεκτρική μόνωση και μπορεί να προκληθεί τραυματισμός ή θάνατος.
- Προτού χρησιμοποιήσετε το προϊόν, μάθετε εάν υπάρχουν κρυμμένα σύρματα, καλώδια και σωλήνες στον χώρο εργασίας. Εάν το προϊόν προσκρούσει σε ένα κρυμμένο αντικείμενο, σβήστε αμέσως το μοτέρ και ελέγξτε το προϊόν και το αντικείμενο. Μην αρχίσετε να χρησιμοποιείτε το προϊόν ξανά, μέχρι να βεβαιωθείτε ότι είναι ασφαλές να συνεχίσετε.

- Μην αγγίζετε την κάτω πλάκα κατά τη διάρκεια της λειτουργίας του προϊόντος ή αφού σταματήσει το motor. Η κάτω πλάκα είναι ζεστή. Οι καυτές περιοχές μπορεί να προκαλέσουν τραυματισμό.
- Μην αγγίζετε την κάτω πλάκα κατά τη διάρκεια της λειτουργίας του προϊόντος ή αφού σταματήσει το motor. Υπάρχει κίνδυνος παγίδευσης.
- Μην χρησιμοποιείτε το προϊόν σε ομίχλη, βροχή, ισχυρούς ανέμους, κρύο καιρό, όταν υπάρχει κίνδυνος κεραυνόπτωσης ή όταν επικρατούν άλλες δυσμενείς καιρικές συνθήκες. Εάν χρησιμοποιήσετε το προϊόν σε δυσμενείς καιρικές συνθήκες, μπορεί να επηρεαστεί αρνητικά η εγρήγορσή σας. Οι δυσμενείς καιρικές συνθήκες μπορεί να προκαλέσουν επικίνδυνες συνθήκες εργασίας, όπως ολισθηρές επιφάνειες.

Ασφάλεια δονήσεων



ΠΡΟΕΙΔΟΠΟΙΗΣΗ: Προτού χρησιμοποιήσετε το προϊόν, διαβάστε τις παρακάτω προειδοποιητικές οδηγίες.

- Κατά τη διάρκεια της λειτουργίας του προϊόντος, μεταφέρονται κραδασμοί από το προϊόν στον χειριστή. Η τακτική και συχνή λειτουργία του προϊόντος μπορεί να προκαλέσει ή να αυξήσει τη σοβαρότητα τραυματισμού του χειριστή. Τραυματισμοί μπορεί να προκύψουν στα δάκτυλα, τα χέρια, τους καρπούς, τους βραχίονες, τους ώμους, ή/και τα νεύρα και την κυκλοφορία αίματος ή άλλα μέρη του σώματος. Οι τραυματισμοί μπορεί να προκαλέσουν εξασθένιση ή/και να είναι μόνιμοι, και μπορεί να αυξηθούν σταδιακά κατά τη διάρκεια εβδομάδων, μηνών ή ετών. Πιθανοί τραυματισμοί περιλαμβάνουν ζημιά στην κυκλοφορία του αίματος, το νευρικό σύστημα, τις αρθρώσεις και άλλες δομές του σώματος.
- Τα συμπτώματα μπορεί να εμφανιστούν κατά τη λειτουργία του προϊόντος ή άλλη στιγμή. Εάν εμφανίσετε συμπτώματα και συνεχίσετε να χρησιμοποιείτε το προϊόν, τα συμπτώματα μπορεί να αυξηθούν ή να καταστούν μόνιμα. Αν εμφανιστούν αυτά ή άλλα συμπτώματα, αναζητήστε ιατρική βοήθεια:
 - Μούδιασμα, απώλεια αισθήσεων, τιμπήματα, σουβιλιές, πόνος, αίσθημα καύσου, σφυροκόπημα, ακαμψία, αδεξιάτητα, απώλεια δύναμης, αλλαγές στο χρώμα του δέρματος ή δερματική πάθηση.
- Τα συμπτώματα μπορεί να αυξηθούν σε χαμηλές θερμοκρασίες. Φοράτε ζεστά ρούχα και κρατάτε τα χέρια σας ζεστά και στεγνά όταν χρησιμοποιείτε το προϊόν σε ψυχρό περιβάλλον.
- Πραγματοποιείτε συντήρηση και χρησιμοποιείτε το προϊόν όπως αναγράφεται στο εγχειρίδιο χρήσης, για να διατηρηθεί η σωστή στάθμη κραδασμών.
- Το προϊόν διαθέτει ένα σύστημα απόσβεσης κραδασμών, που μειώνει τους κραδασμούς από τις λαβές στον χειριστή. Αφήστε το προϊόν να εκτελέσει

την εργασία. Μην σπρώχνετε το προϊόν με δύναμη. Κρατήστε το προϊόν από τις λαβές ελαφρά, αλλά βεβαιωθείτε ότι μπορείτε να ελέγξετε το προϊόν και να το χρησιμοποιήσετε με ασφάλεια. Μην πιέζετε τις λαβές στους τερματικούς αναστολείς περισσότερο από όσο χρειάζεται.

- Κρατήστε τα χέρια σας πάνω στη λαβή ή τις λαβές μόνο. Διατηρείτε όλα τα άλλα μέρη του σώματος μακριά από το προϊόν.
- Σταματήστε αμέσως το προϊόν εάν παρουσιαστούν ξαφνικά ισχυροί κραδασμοί. Μην συνεχίσετε τη χρήση προτού αντιμετωπιστεί η αιτία των αυξημένων κραδασμών.

Ασφάλεια από τη σκόνη



ΠΡΟΕΙΔΟΠΟΙΗΣΗ: Προτού χρησιμοποιήσετε το προϊόν, διαβάστε τις παρακάτω προειδοποιητικές οδηγίες.

- Η χρήση του προϊόντος σε εσωτερικούς ή περιορισμένους χώρους μπορεί να προκαλέσει συγκέντρωση σκόνης στον αέρα. Η σκόνη μπορεί να προκαλέσει σοβαρό τραυματισμό και μόνιμα προβλήματα υγείας. Η πυριτική σκόνη θεωρείται ως εξεθλαβής από διάφορες αρχές. Αυτά είναι παραδείγματα τέτοιων προβλημάτων υγείας:
 - Θανατηφόρες νόσοι των πνευμόνων, όπως η χρόνια βρογχίτιδα, πυριτίωση και πνευμονική ίνωση
 - Καρκίνος
 - Γενετικές ανωμαλίες
 - Φλεγμονή δέρματος
- Χρησιμοποιείτε τον σωστό εξοπλισμό για να μειώσετε την ποσότητα της σκόνης και του καπνού στον αέρα και να μειώσετε τη σκόνη στον εξοπλισμό εργασίας, τις επιφάνειες, τα ρούχα και τα μέρη του σώματος. Παραδείγματα συστημάτων ελέγχου είναι τα συστήματα συλλογής σκόνης και ο ψεκασμός νερού για τη δέσμευση της σκόνης. Μειώστε τη σκόνη στην πηγή, όπου είναι δυνατόν. Βεβαιωθείτε ότι ο εξοπλισμός έχει εγκατασταθεί σωστά και εκτελείται τακτική συντήρηση.
- Όταν εργάζεστε σε εσωτερικούς ή σε περιορισμένους χώρους, πρέπει να χρησιμοποιείτε εγκεκριμένη αναπνευστική προστασία. Βεβαιωθείτε ότι η αναπνευστική προστασία ισχύει για τα επικίνδυνα υλικά στην περιοχή εργασίας.
- Βεβαιωθείτε ότι στην περιοχή εργασίας υπάρχει επαρκής ροή αέρα.

Ασφάλεια έναντι του θορύβου



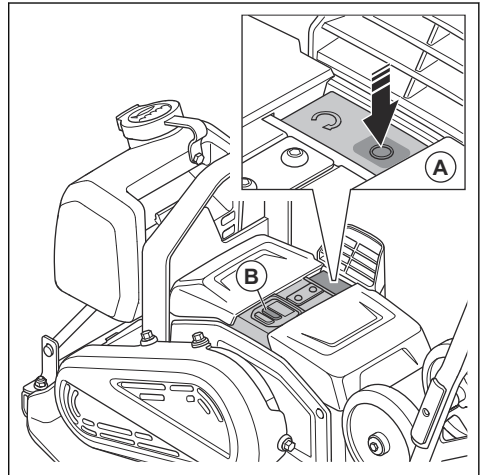
ΠΡΟΕΙΔΟΠΟΙΗΣΗ: Προτού χρησιμοποιήσετε το προϊόν, διαβάστε τις παρακάτω προειδοποιητικές οδηγίες.

- Τα υψηλά επίπεδα θορύβου και η μακροχρόνια έκθεση στον θόρυβο μπορεί να προκαλέσει απώλεια ακοής λόγω του θορύβου.
- Για να διατηρήσετε το επίπεδο του θορύβου στο ελάχιστο, εκτελείτε εργασίες συντήρησης και χρησιμοποιείτε το προϊόν όπως αναφέρεται στο εγχειρίδιο χρήσης.
- Χρησιμοποιείτε εγκεκριμένη προστασία ακοής κατά τη χρήση του προϊόντος.
- Έχετε το νου σας μήπως ακούσετε προειδοποιητικά σήματα και φωνές όταν χρησιμοποιείτε προστατευτικά ακοής. Αφαιρέστε τα προστατευτικά ακοής όταν το προϊόν έχει σταματήσει, εκτός εάν τα προστατευτικά ακοής είναι απαραίτητα για το επίπεδο θορύβου στον χώρο εργασίας.

- Μην χρησιμοποιείτε το προϊόν με συσκευές ασφαλείας που έχουν υποστεί ζημιά ή δεν λειτουργούν σωστά.
- Πρέπει να κάνετε τακτικά έλεγχο των συσκευών ασφαλείας. Εάν οι συσκευές ασφαλείας έχουν υποστεί ζημιά ή δεν λειτουργούν σωστά, απευθυνθείτε στον αντιπρόσωπο σέρβις της Husqvarna.
- Μην κάνετε τροποποιήσεις στις συσκευές ασφαλείας.

Έλεγχος του κουμπιού διακοπής λειτουργίας

1. Εκκινήστε το προϊόν. Ανατρέξτε στην ενότητα *Εκκίνηση του προϊόντος στη σελίδα 14*.
2. Πατήστε το κουμπί "STOP".



3. Εάν το μοτέρ δεν σταματήσει, αναθέστε το σέρβις του προϊόντος σε ένα εγκεκριμένο κέντρο σέρβις.

Μονάδες απόσβεσης κραδασμών

Οι μονάδες απόσβεσης κραδασμών μειώνουν τους κραδασμούς στο προϊόν. Οι μονάδες απόσβεσης κραδασμών μειώνουν τους επιβλαβείς κραδασμούς, για την αποφυγή τραυματισμού του χειριστή και καταστροφή του προϊόντος.

Έλεγχος μονάδων απόσβεσης δονήσεων

Υπάρχουν 8 μονάδες απόσβεσης δονήσεων, 4 στην αριστερή πλευρά και 4 στη δεξιά πλευρά του προϊόντος.

- Βεβαιωθείτε ότι οι μονάδες απόσβεσης δονήσεων έχουν εγκατασταθεί σωστά.
- Ελέγξτε τις μονάδες απόσβεσης δονήσεων για ζημιές και φθορά.
- Αν χρειάζεται, αντικαταστήστε τις μονάδες απόσβεσης δονήσεων.

Εξοπλισμός ατομικής προστασίας



ΠΡΟΕΙΔΟΠΟΙΗΣΗ: Προτού χρησιμοποιήσετε το προϊόν, διαβάστε τις παρακάτω προειδοποιητικές οδηγίες.

- Όταν χρησιμοποιείτε το προϊόν, να φοράτε πάντα εγκεκριμένο προσωπικό εξοπλισμό προστασίας. Ο εξοπλισμός ατομικής προστασίας δεν μπορεί να εξαλείψει τον κίνδυνο τραυματισμών, ωστόσο μειώνει τη σοβαρότητά τους σε περίπτωση ατυχήματος. Ο αντιπρόσωπος θα σας βοηθήσει να επιλέξετε τον σωστό προσωπικό εξοπλισμό προστασίας.
- Ελέγχετε τακτικά την κατάσταση του προσωπικού εξοπλισμού προστασίας σας.
- Να χρησιμοποιείτε εγκεκριμένο κράνος προστασίας.
- Χρησιμοποιείτε εγκεκριμένα προστατευτικά ακοής.
- Όταν χειρίζεστε το προϊόν σε εσωτερικούς ή σε περιορισμένους χώρους, πρέπει να χρησιμοποιείτε εγκεκριμένη αναπνευστική προστασία.
- Χρησιμοποιείτε εγκεκριμένη προστασία των ματιών με πλευρική προστασία.
- Πρέπει να χρησιμοποιείτε προστατευτικά γάντια.
- Χρησιμοποιείτε μπότες με ασάλινο κάλυμμα για τα δάχτυλα και αντιολισθητική σόλα.
- Χρησιμοποιείτε εγκεκριμένα ρούχα εργασίας ή ισοδύναμα στενά ρούχα με μακριά μανίκια και μακριά μπατζάκια.

Πυροσβεστήρας

- Κατά τη λειτουργία, πρέπει να υπάρχει σε μικρή απόσταση πυροσβεστήρας.
- Χρησιμοποιείτε έναν πυροσβεστήρα σκόνης κατηγορίας "ABE" ή πυροσβεστήρα διοξειδίου του άνθρακα τύπου "NA".

Συσκευές ασφαλείας στο προϊόν



ΠΡΟΕΙΔΟΠΟΙΗΣΗ: Προτού χρησιμοποιήσετε το προϊόν, διαβάστε τις παρακάτω προειδοποιητικές οδηγίες.

Ασφάλεια μπαταρίας



ΠΡΟΕΙΔΟΠΟΙΗΣΗ: Προτού χρησιμοποιήσετε το προϊόν, διαβάστε τις παρακάτω προειδοποιητικές οδηγίες.

- Χρησιμοποιείτε μόνο τις μπαταρίες Husqvarna BLi που συνιστούμε για το προϊόν σας. Οι μπαταρίες φέρουν κωδικοποίηση λογισμικού.
- Χρησιμοποιείτε μόνο γνήσιες μπαταρίες για αυτό το προϊόν. Εάν αντικαταστήσετε τις μπαταρίες με μπαταρίες λάθος τύπου, υπάρχει κίνδυνος έκρηξης. Απευθυνθείτε στον αντιπρόσωπό σας για περισσότερες πληροφορίες.
- Χρησιμοποιήστε αποκλειστικά Husqvarna BLi επαναφορτιζόμενες μπαταρίες ως πηγή ισχύος για τα συναφή προϊόντα Husqvarna. Για την αποφυγή τραυματισμών, μην χρησιμοποιείτε την μπαταρία ως πηγή ηλεκτρικής ισχύος για άλλες συσκευές.
- Κίνδυνος ηλεκτροπληξίας. Μην συνδέετε τους πόλους της μπαταρίας σε κλειδιά, νομίσματα, βίδες ή άλλα μεταλλικά αντικείμενα. Αυτό μπορεί να προκαλέσει βραχυκύκλωμα της μπαταρίας.
- Αν η μπαταρία εμφανίσει διαρροή, φροντίστε το υγρό να μην έρθει σε επαφή με το δέρμα ή τα μάτια σας. Αν έρθετε σε επαφή με το υγρό, καθαρίστε την περιοχή με μεγάλη ποσότητα νερού και ζητήστε ιατρική βοήθεια.
- Μην χρησιμοποιείτε μπαταρίες που δεν είναι επαναφορτιζόμενες.
- Μην κάνετε τροποποιήσεις στην μπαταρία.
- Μην τοποθετείτε αντικείμενα μέσα στις εγκοπές αερισμού της μπαταρίας.
- Διατηρείτε την μπαταρία μακριά από την ηλιακή ακτινοβολία, τη θερμότητα ή τις γυμνές φλόγες. Η μπαταρία μπορεί να εκραγεί και να προκαλέσει εγκαύματα ή/και χημικά εγκαύματα.
- Διατηρείτε την μπαταρία μακριά από συνθήκες βροχής και υγρασίας.
- Διατηρείτε την μπαταρία μακριά από πηγές μικροκυμάτων και υψηλής πίεσης.
- Μην προσπαθήσετε να αποσυναρμολογήσετε ή να διαλύσετε την μπαταρία.
- Η μπαταρία πρέπει να χρησιμοποιείται σε θερμοκρασίες μεταξύ 0 °C/32 °F και 40 °C/104 °F.
- Μην καθαρίζετε την μπαταρία ή τον φορτιστή μπαταρίας με νερό. Ανατρέξτε στην ενότητα *Καθαρισμός της μπαταρίας και του φορτιστή μπαταρίας στη σελίδα 18*.
- Μην χρησιμοποιείτε κατεστραμμένη μπαταρία.
- Φυλάσσετε τις μπαταρίες μακριά από μεταλλικά αντικείμενα, όπως καρφιά, νομίσματα και κοσμήματα.
- Φυλάσσετε την μπαταρία μακριά από παιδιά.

Ασφάλεια φορτιστή μπαταρίας



ΠΡΟΕΙΔΟΠΟΙΗΣΗ: Προτού χρησιμοποιήσετε το προϊόν, διαβάστε τις παρακάτω προειδοποιητικές οδηγίες.

- Εάν δεν τηρηθούν οι οδηγίες ασφαλείας, υπάρχει κίνδυνος ηλεκτροπληξίας ή βραχυκύκλωματος.
- Αυτό το προϊόν παράγει ηλεκτρομαγνητικό πεδίο κατά τη λειτουργία του. Το πεδίο αυτό, υπό ορισμένες συνθήκες, μπορεί να προκαλέσει παρεμβολές σε ενεργά ή παθητικά ιατρικά εμφυτεύματα. Προκειμένου να μειωθεί ο κίνδυνος παθήσεων που μπορεί να προκαλέσουν τραυματισμό ή θάνατο, συνιστούμε στα άτομα με ιατρικά εμφυτεύματα να συμβουλευτούν το θεράποντα ιατρό τους και τον κατασκευαστή του ιατρικού εμφυτεύματος, πριν να θέσουν το προϊόν σε λειτουργία.
- Μην επιχειρείτε να αποσυναρμολογήσετε τον φορτιστή μπαταρίας.
- Μην κάνετε τροποποιήσεις στον φορτιστή μπαταρίας.
- Μην χρησιμοποιείτε τον φορτιστή μπαταρίας αν έχει υποστεί ζημιά.
- Μην σκάνετε τον φορτιστή μπαταρίας από το καλώδιο ρεύματος. Για να αποσυνδέσετε τον φορτιστή της μπαταρίας από την πρίζα, τραβήξτε το βύσμα. Μην τραβήτε το καλώδιο.
- Αν το καλώδιο ρεύματος του φορτιστή μπαταρίας υποστεί ζημιά, απευθυνθείτε σε έναν εγκεκριμένο αντιπρόσωπο σέρβις για την αντικατάστασή του.
- Κρατήστε όλα τα καλώδια και τα καλώδια επέκτασης μακριά από νερό, λάδι και αιχμηρές γωνίες. Βεβαιωθείτε ότι το καλώδιο δεν έχει μαγκώσει σε πόρτες, φράχτες ή αντίστοιχα σημεία. Μην φορτίζετε τη συσκευή όταν το καλώδιο είναι τυλιγμένο. Αυτό μπορεί να προκαλέσει υπερθέρμανση του καλωδίου.
- Μην χρησιμοποιείτε τον φορτιστή μπαταρίας κοντά σε εύφλεκτα υλικά ή υλικά που μπορούν να προκαλέσουν διάβρωση. Βεβαιωθείτε ότι ο φορτιστής της μπαταρίας δεν είναι καλυμμένος. Σε περίπτωση έκλυσης καπνού ή πυρκαγιάς, βγάλτε τον φορτιστή μπαταρίας από την πρίζα.
- Να φορτίζετε την μπαταρία μόνο σε εσωτερικό χώρο σε μια θέση με καλή ροή αέρα και μακριά από ηλιακή ακτινοβολία. Μην φορτίζετε την μπαταρία σε εξωτερικούς χώρους. Μην φορτίζετε την μπαταρία σε συνθήκες υγρασίας.
- Η μπαταρία πρέπει να χρησιμοποιείται μόνο όταν η θερμοκρασία είναι μεταξύ 5 °C/41 °F και 40 °C/104 °F. Ο φορτιστής πρέπει να χρησιμοποιείται σε περιβάλλοντα με καλή ροή αέρα, χωρίς υγρασία και χωρίς σκόνη.
- Μην τοποθετείτε αντικείμενα μέσα στις εγκοπές αέρα του φορτιστή της μπαταρίας.
- Μην συνδέετε ποτέ τους ακροδέκτες του φορτιστή της μπαταρίας σε μεταλλικά αντικείμενα γιατί μπορεί να προκύψει βραχυκύκλωμα του φορτιστή.

Οδηγίες ασφαλείας για τη συντήρηση



ΠΡΟΕΙΔΟΠΟΙΗΣΗ: Προτού χρησιμοποιήσετε το προϊόν, διαβάστε τις παρακάτω προειδοποιητικές οδηγίες.

- Αν η συντήρηση δεν γίνεται σωστά και τακτικά, αυξάνεται ο κίνδυνος τραυματισμού και ζημιών στο προϊόν.
- Πρέπει να χρησιμοποιείτε προσωπικό εξοπλισμό προστασίας. Ανατρέξτε στην ενότητα *Εξοπλισμός ατομικής προστασίας στη σελίδα 10*.
- Προτού εκτελέσετε εργασίες συντήρησης, καθαρίστε το προϊόν για να αφαιρέσετε επικίνδυνα υλικά.
- Αφαιρέστε τις μπαταρίες από το προϊόν προτού εκτελέσετε τη συντήρηση.
- Μην κάνετε τροποποιήσεις στο προϊόν. Οι τροποποιήσεις που δεν είναι εγκεκριμένες από τον κατασκευαστή μπορεί να προκαλέσουν σοβαρό τραυματισμό ή θάνατο.
- Χρησιμοποιείτε πάντα γνήσια αξεσουάρ και ανταλλακτικά. Τα αξεσουάρ και τα ανταλλακτικά που δεν είναι εγκεκριμένα από τον κατασκευαστή, μπορεί να προκαλέσουν σοβαρό τραυματισμό ή θάνατο.
- Φροντίστε να αντικαθιστάτε τυχόν κατεστραμμένα, φθαρμένα ή σπασμένα εξαρτήματα.
- Πρέπει να εκτελείτε μόνο τις εργασίες συντήρησης που περιγράφονται σε αυτό το εγχειρίδιο χρήσης. Όλες οι υπόλοιπες εργασίες σέρβις πρέπει να εκτελούνται από έναν εγκεκριμένο αντιπρόσωπο σέρβις.
- Μετά τη συντήρηση, ελέγξτε το επίπεδο δόνησης στο προϊόν. Εάν δεν είναι σωστή, απευθυνθείτε σε έναν εξουσιοδοτημένο αντιπρόσωπο σέρβις.
- Φροντίστε να αναθέτετε τακτικά τη συντήρηση του προϊόντος σε έναν εγκεκριμένο αντιπρόσωπο σέρβις.

Bluetooth®



ΠΡΟΣΟΧΗ: Εάν σε αυτόν τον εξοπλισμό γίνουν οποιεσδήποτε αλλαγές ή τροποποιήσεις που δεν έχουν εγκριθεί ρητά από την Husqvarna, μπορεί να ακυρωθεί η έγκριση FCC για τη χρήση αυτού του εξοπλισμού.

Σημείωση: Αυτή η συσκευή συμμορφώνεται με το Μέρος 15 των Κανονισμών FCC και με τα πρότυπα εξαιρέσεως αδειοδότησης της RSS Industry Canada. Η λειτουργία υπόκειται στις ακόλουθες δύο προϋποθέσεις:

- Αυτή η συσκευή δεν επιτρέπεται να προκαλεί επιβλαβείς παρεμβολές
- Αυτή η συσκευή πρέπει να αποδέχεται οποιαδήποτε παρεμβολή λαμβάνει, συμπεριλαμβανομένων των παρεμβολών που προκαλούν ανεπιθύμητη λειτουργία.

Le présent appareil est conforme aux CNR d'Industrie Canada applicables aux appareils radio exempts de

- Μην φορτίζετε μη επαναφορτιζόμενες μπαταρίες με το φορτιστή μπαταρίας και μην τις χρησιμοποιείτε με το μηχάνημα.
- Χρησιμοποιείτε εγκεκριμένη πρίζα που δεν έχει υποστεί ζημιά.
- Μην φορτίζετε εάν υπάρχει κίνδυνος πτώσης κεραυνών.
- Φορτίζετε τη συσκευή μόνο όταν ο φορτιστής μπαταρίας βρίσκεται σε επίπεδη επιφάνεια.
- Φυλάσσετε τον φορτιστή μπαταρίας μακριά από παιδιά.
- Όταν φορτιστεί η μπαταρία, αποσυνδέστε τον φορτιστή μπαταρίας από την πρίζα.

Οδηγίες ασφαλείας για λειτουργία σε πρανή



ΠΡΟΕΙΔΟΠΟΙΗΣΗ: Προτού χρησιμοποιήσετε το προϊόν, διαβάστε τις παρακάτω προειδοποιητικές οδηγίες.

- Μην χρησιμοποιείτε το προϊόν σε πρανές με κλίση πάνω από 20°. Το χαλαρό έδαφος, οι κραδασμοί και η ταχύτητα λειτουργίας μπορεί να προκαλέσουν την πτώση του προϊόντος σε πρανές με κλίση μικρότερη από 20°.
- Βεβαιωθείτε ότι η περιοχή εργασίας είναι ασφαλή. Το βρεγμένο και χαλαρό έδαφος μειώνει την ασφάλεια λειτουργίας του προϊόντος. Πρέπει να είστε πολύ προσεκτικοί σε πρανή και τραχιές επιφάνειες.
- Βεβαιωθείτε ότι όλα τα άτομα στην περιοχή εργασίας βρίσκονται πάνω από το προϊόν στο πρανές.
- Χειρίστε το προϊόν με κατεύθυνση προς τα πάνω και προς τα κάτω στο πρανές, όχι από τη μία πλευρά προς την άλλη.
- Μην σταθμεύετε το προϊόν σε πρανές. Αν πρέπει να σταθμεύσετε το προϊόν σε πρανές, βεβαιωθείτε ότι δεν μπορεί να πέσει. Υπάρχει κίνδυνος τραυματισμού και ζημιών.

Οδηγίες ασφαλείας για λειτουργία κοντά σε άκρα



ΠΡΟΕΙΔΟΠΟΙΗΣΗ: Προτού χρησιμοποιήσετε το προϊόν, διαβάστε τις παρακάτω προειδοποιητικές οδηγίες.

- Υπάρχει κίνδυνος πτώσης του προϊόντος κατά τη λειτουργία του κοντά σε άκρο. Διατηρείτε πάντα τουλάχιστον τα $\frac{3}{4}$ του προϊόντος σε επιφάνεια που είναι αρκετά σταθερή για να κρατήσει το βάρος του προϊόντος.
- Αν το προϊόν πέσει, σβήστε το motör πριν επαναφέρετε το προϊόν σε μια αρκετά σταθερή επιφάνεια. Ανατρέξτε στην ενότητα *Διακοπή λειτουργίας του προϊόντος στη σελίδα 15*.

licence. L'exploitation est autorisée aux deux conditions suivantes:

- l'appareil ne doit pas produire de brouillage, et

- l'appareil doit accepter tout brouillage radioélectrique subi, même si le brouillage est susceptible d'en compromettre le fonctionnement.

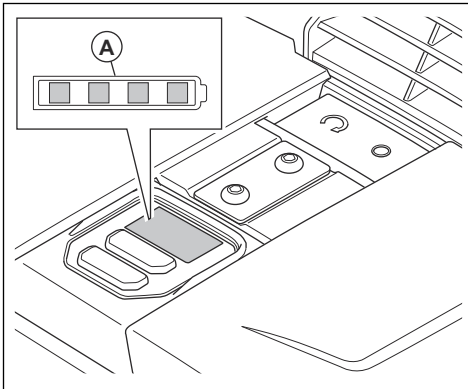
Λειτουργία

Ενέργειες πριν από τη χρήση του προϊόντος

- Διαβάστε προσεκτικά το εγχειρίδιο χρήσης του προϊόντος και βεβαιωθείτε ότι έχετε κατανοήσει τις οδηγίες.
- Διαβάστε προσεκτικά το εγχειρίδιο χρήσης της μπαταρίας και του φορτιστή μπαταρίας και βεβαιωθείτε ότι έχετε κατανοήσει τις οδηγίες.
- Να πραγματοποιείτε ημερήσια συντήρηση. Ανατρέξτε στην ενότητα *Πρόγραμμα συντήρησης στη σελίδα 16*.
- Βεβαιωθείτε ότι στον χώρο εργασίας υπάρχουν μόνο εξουσιοδοτημένα άτομα, διαφορετικά υπάρχει κίνδυνος σοβαρού τραυματισμού.
- Πρέπει να χρησιμοποιείτε προσωπικό εξοπλισμό προστασίας. Ανατρέξτε στην ενότητα *Εξοπλισμός ατομικής προστασίας στη σελίδα 10*.

Κατάσταση μπαταρίας

Η ένδειξη κατάστασης μπαταρίας (A) ανάβει όταν εκκινείτε το προϊόν. Εάν χρησιμοποιείτε 2 μπαταρίες, η ένδειξη κατάστασης μπαταρίας εμφανίζει το συνολικό επίπεδο φόρτισης για τις 2 μπαταρίες στο προϊόν.



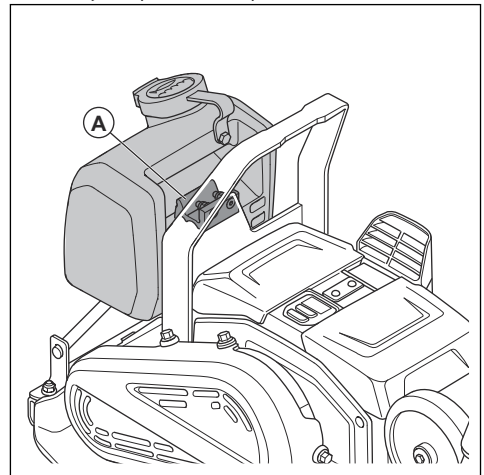
Κατάσταση φόρτισης	Σύμβολο στην ένδειξη κατάστασης
Το επίπεδο φόρτισης της μπαταρίας είναι 76%–100%.	

Κατάσταση φόρτισης	Σύμβολο στην ένδειξη κατάστασης
Το επίπεδο φόρτισης της μπαταρίας είναι 51%–75%.	
Το επίπεδο φόρτισης της μπαταρίας είναι 26%–50%.	
Το επίπεδο φόρτισης της μπαταρίας είναι 6%–25%.	
Το επίπεδο φόρτισης της μπαταρίας είναι 0%–5%.	

Γέμισμα του νεπόζιτου νερού

Μπορείτε να γεμίσετε το νεπόζιτο νερού ενώ είναι εγκατεστημένο στο προϊόν ή αφού το αφαιρέσετε από το προϊόν. Για να αφαιρέσετε και να γεμίσετε το νεπόζιτο νερού, ακολουθήστε τα παρακάτω βήματα:

1. Ανασηκώστε το μπροστινό μέρος της ελαστικής ασφάλειας (A) και σηκώστε και αφαιρέστε το νεπόζιτο νερού από το προϊόν.



2. Γεμίστε το νεπόζιτο νερού με νερό.

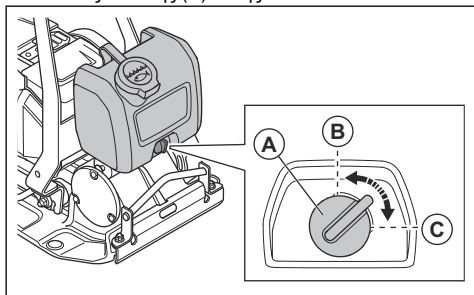


ΠΡΟΣΟΧΗ: Μην προσθέτετε άλλα υγρά εκτός από νερό στο νεπόζιπο νερού. Τα άλλα υγρά μπορεί να προκαλέσουν ζημιά στο προϊόν και να επιβαρύνουν το περιβάλλον.

3. Ανασηκώστε το μπροστινό μέρος της ελαστικής ασφάλειας και σπρώξτε προς τα κάτω το νεπόζιπο νερού μέσα στη βάση του.

Ρύθμιση της ροής νερού

- Γυρίστε τη βρύση του νερού (A). Ρυθμίστε την παροχή του νερού μεταξύ της κλειστής (B) και της εντελώς ανοικτής (C) θέσης.



Ασύρματη τεχνολογία Bluetooth®

Τα προϊόντα με ενσωματωμένη ασύρματη τεχνολογία Bluetooth® μπορούν να συνδεθούν με κινητές συσκευές. Το σύμβολο της ασύρματης τεχνολογίας Bluetooth® ανάβει όταν η συσκευή κινητού τηλεφώνου είναι συνδεδεμένη στο προϊόν.



Χρήση της ενσωματωμένης συνδεσιμότητας με το Husqvarna Fleet Services™

Περιεχόμενα Αυτή η ενότητα ισχύει μόνο για προϊόντα που παρέχονται με ενσωματωμένη συνδεσιμότητα.

Περιεχόμενα Η εκπομπή ραδιοσημάτων μέσω της λειτουργίας Bluetooth® ενεργοποιείται την πρώτη φορά που θα γίνει σύνδεση σε μπαταρία και, μετά από αυτό, παραμένει ενεργοποιημένη.

1. Κάντε λήψη της εφαρμογής Husqvarna Fleet Services™ για iOS ή Android Husqvarna Fleet Services.

2. Μετάβαση στον ιστότοπο της εφαρμογής Husqvarna Fleet Services™ <https://fleetservices.husqvarna.com> για περισσότερες πληροφορίες.

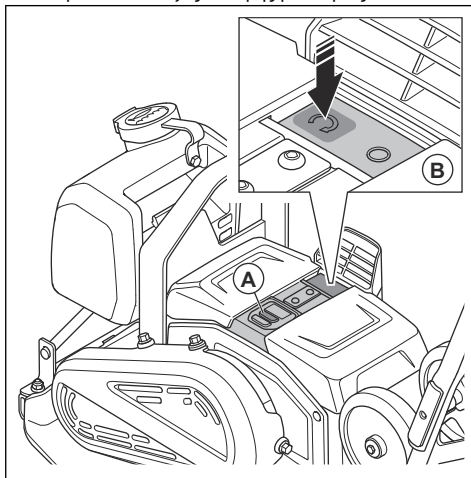
Εκκίνηση του προϊόντος

1. Τοποθετήστε τις 2 μπαταρίες στην μπαταριοθήκη. Βεβαιωθείτε ότι οι μπαταρίες έχουν τοποθετηθεί σωστά. Ανατρέξτε στην ενότητα *Τοποθέτηση και αφαίρεση των μπαταριών στη σελίδα 18*.

Περιεχόμενα

Μπορείτε να χρησιμοποιήσετε το προϊόν με 1 μόνο μπαταρία, αλλά ο χρόνος λειτουργίας θα είναι μικρότερος. Αν χρησιμοποιείτε το προϊόν με 2 μπαταρίες, το προϊόν αδειάζει πρώτα τη 1 και μετά την άλλη μπαταρία.

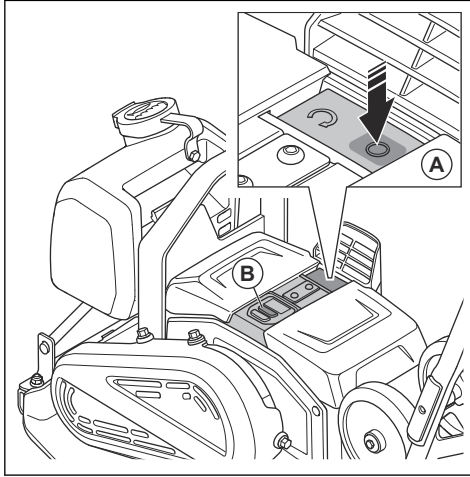
2. Πατήστε το κουμπί ON/OFF (A). Βεβαιωθείτε ότι ανάβουν οι ενδείξεις στάθμης μπαταρίας.



3. Πατήστε το κουμπί "START" (B).

Διακοπή λειτουργίας του προϊόντος

1. Πατήστε το κουμπι "STOP" (A).



2. Πατήστε το κουμπι ON/OFF (B).
3. Αφαιρέστε τις μπαταρίες από το προϊόν. Ανατρέξτε στην ενότητα *Τοποθέτηση και αφαίρεση των μπαταριών στη σελίδα 18*.

Λειτουργία του προϊόντος



ΠΡΟΣΟΧΗ: Το προϊόν πρέπει να λειτουργεί πάντα με κίνηση προς τα εμπρός. Η οπισθοπορεία αποτρέπει τη σωστή λειτουργία του έκκεντροι στοιχείου και μπορεί να προκαλέσει βλάβη στο προϊόν.

1. Πιάστε τη λαβή και κατευθύνετε το προϊόν. Μην σπρώχνετε το προϊόν προς τα εμπρός. Αφήστε το σύστημα μετάδοσης κίνησης του προϊόντος να ωθήσει το προϊόν προς τα εμπρός.



ΠΡΟΣΟΧΗ: Μην σπρώχνετε το προϊόν προς τα κάτω. Η υπερβολική πίεση μπορεί να προκαλέσει μη ικανοποιητικό αποτέλεσμα.



ΠΡΟΣΟΧΗ: Μην φράζετε το άνοιγμα εισόδου αέρα.

2. Για να αλλάξετε κατεύθυνση, γυρίστε το προϊόν προς την άλλη πλευρά.

Ρύθμιση της ταχύτητας

Όταν εκκινείτε το προϊόν, αυτό λειτουργεί με την τυπική ταχύτητα.

1. Εκκινήστε το προϊόν, βλ. *Εκκίνηση του προϊόντος στη σελίδα 14*.

2. Πατήστε το κουμπι ελέγχου χαμηλής ταχύτητας. Ανάβει η ένδειξη χαμηλής ταχύτητας.
3. Για να χρησιμοποιήσετε το προϊόν με την τυπική ταχύτητα, πατήστε ξανά το κουμπι ελέγχου χαμηλής ταχύτητας. Η ένδειξη χαμηλής ταχύτητας σβήνει.

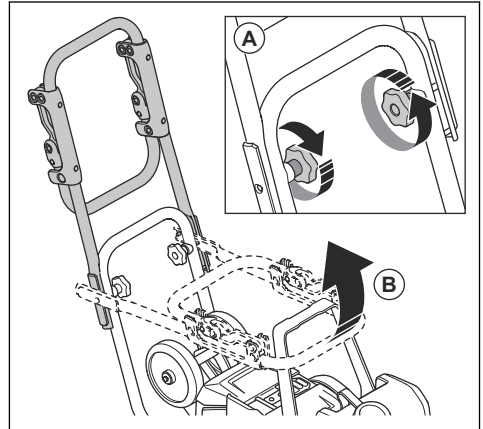
Περιεχόμενα Μπορείτε να προσαρμόσετε την ταχύτητα με το κουμπι ελέγχου χαμηλής ταχύτητας ενώ το προϊόν κινείται.

Τοποθέτηση του προϊόντος στη θέση λειτουργίας



ΠΡΟΕΙΔΟΠΟΙΗΣΗ: Υπάρχει κίνδυνος παγίδευσης των δακτύλων όταν τοποθετείτε το προϊόν στη θέση λειτουργίας. Πρέπει να χρησιμοποιείτε προστατευτικά γάντια.

1. Χαλαρώστε τις χειρόβιδες της λαβής (A).

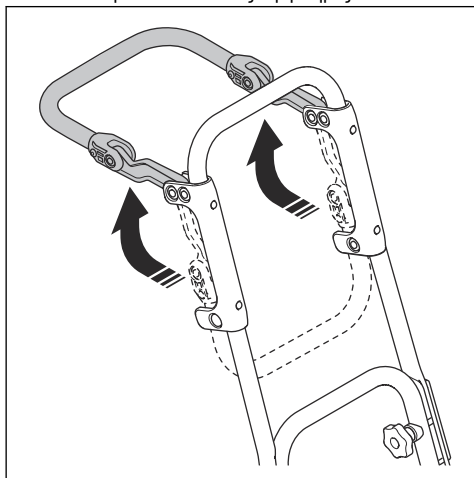


2. Ανασηκώστε τη λαβή (B).
3. Σφίξτε τις χειρόβιδες της λαβής (A).

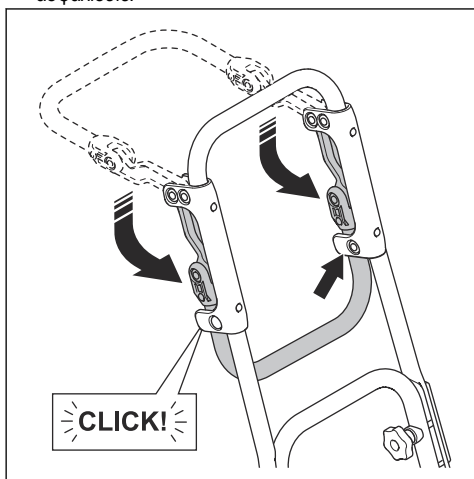
Δίπλωση της λαβής χαμηλής δόνησης προς τα πάνω και προς τα κάτω

Μπορείτε να χρησιμοποιήσετε τη λαβή χαμηλής δόνησης για να μειώσετε το επίπεδο δόνησης.

- Τραβήξτε τη λαβή χαμηλής δόνησης για να την απελευθερώσετε από τους σφιγκτήρες.



- Διπλώστε προς τα κάτω τη λαβή χαμηλής δόνησης και πιέστε τη μέσα στους σφιγκτήρες για να την ασφαλίσετε.

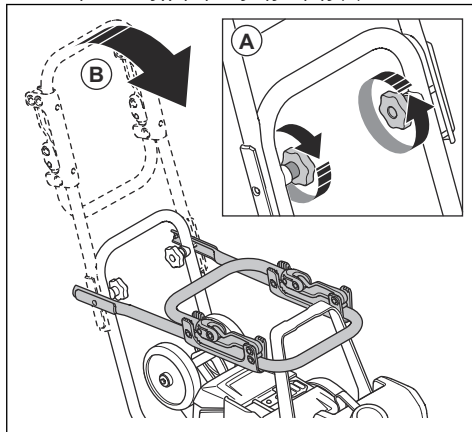


Ρύθμιση του προϊόντος στη θέση μεταφοράς



ΠΡΟΕΙΔΟΠΟΙΗΣΗ: Υπάρχει κίνδυνος παγίδευσης των δακτύλων όταν τοποθετείτε το προϊόν στη θέση μεταφοράς. Πρέπει να χρησιμοποιείτε προστατευτικά γάντια.

1. Χαλαρώστε τις χειρόβιδες της λαβής (A).



2. Χαμηλώστε τη λαβή (B).
3. Σφίξτε τις χειρόβιδες της λαβής (A).

Συντήρηση

Εισαγωγή



ΠΡΟΕΙΔΟΠΟΙΗΣΗ: Προτού εκτελέσετε εργασίες συντήρησης στο προϊόν, διαβάστε και κατανοήστε το κεφάλαιο για την ασφάλεια.



ΠΡΟΕΙΔΟΠΟΙΗΣΗ: Προτού εκτελέσετε εργασίες συντήρησης στο προϊόν, αφαιρέστε τις μπαταρίες.

Πρόγραμμα συντήρησης

* = Γενική συντήρηση που γίνεται από τον χειριστή. Οι οδηγίες δεν παρέχονται σε αυτό το εγχειρίδιο χρήσης.

X = Οι οδηγίες παρέχονται σε αυτό το εγχειρίδιο χρήσης.

Γενική συντήρηση προϊόντος	Πριν από τη χρήση	Κάθε 100 ώρες
Πραγματοποιήστε γενική επιθεώρηση.	X	
Καθαρίστε το προϊόν.	X	
Καθαρίστε την μπαταρία και τον φορτιστή μπαταρίας.	X	
Επιβεβαιώστε ότι το κουμπί "STOP" λειτουργεί σωστά και δεν έχει υποστεί ζημιά.	X	
Ελέγξτε την μπαταρία για ζημιά.	*	
Ελέγξτε τον φορτιστή μπαταρίας για τυχόν ζημιές και βεβαιωθείτε ότι λειτουργεί σωστά.	*	
Ελέγξτε τις συνδέσεις μεταξύ της μπαταρίας και του προϊόντος. Επιπλέον, ελέγξτε τη σύνδεση μεταξύ της μπαταρίας και του φορτιστή μπαταρίας.	*	
Ελέγξτε τις μονάδες απόσβεσης δονήσεων για ζημιές.		X
Ελέγξτε την τάνυση του ιμάντα και βεβαιωθείτε ότι δεν υπάρχουν ζημιές. Εάν χρειάζεται, ρυθμίστε ή αντικαταστήστε τον ιμάντα.		X

Καθαρισμός του προϊόντος

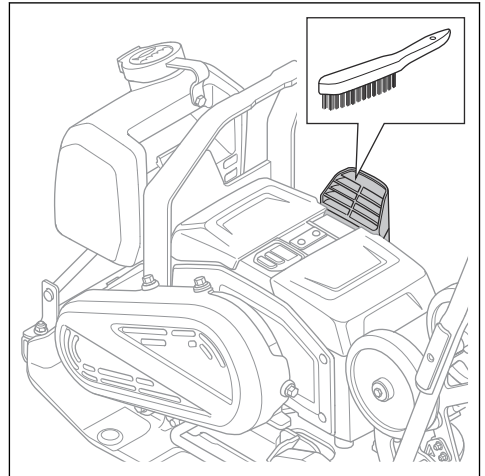
1. Αφαιρέστε τις μπαταρίες από το προϊόν. Ανατρέξτε στην ενότητα *Τοποθέτηση και αφαίρεση των μπαταριών στη σελίδα 18*.
2. Βεβαιωθείτε ότι τα καλύμματα των μπαταριών είναι κλειστά.
3. Καθαρίστε το προϊόν με πεπιεσμένο αέρα ή με τρεχούμενο νερό από λάστιχο ποτίσματος.



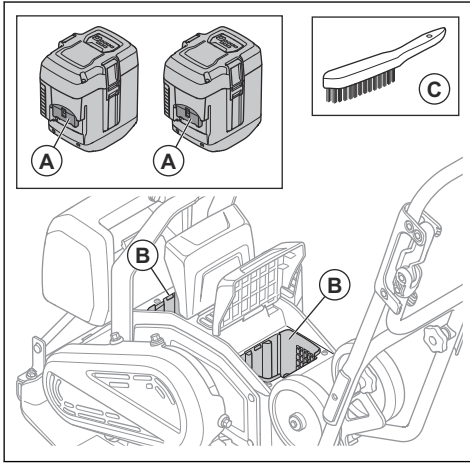
ΠΡΟΣΟΧΗ: Βεβαιωθείτε ότι δεν μπαίνει νερό στις μπαταριοθήκες.

4. Στεγνώστε το προϊόν με ένα πανί για να αφαιρέσετε όλο το νερό.

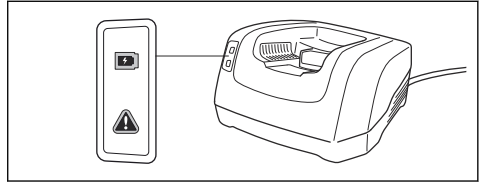
5. Καθαρίστε το άνοιγμα εισαγωγής αέρα με μια μαλακή, μη μεταλλική βούρτσα.



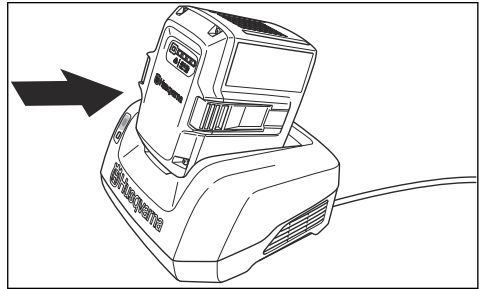
6. Καθαρίστε τους πόλους στις μπαταρίες (A) και τους ακροδέκτες στις μπαταριοθήκες (B) με μια μαλακή, μη μεταλλική βούρτσα (C).



1. Συνδέστε το ένα άκρο του καλωδίου ρεύματος του φορτιστή μπαταρίας στην υποδοχή του φορτιστή.
2. Συνδέστε το άλλο άκρο του καλωδίου ρεύματος του φορτιστή μπαταρίας σε μια πρίζα με γείωση. Η ενδεικτική λυχνία LED στον φορτιστή της μπαταρίας θα αναβοσβήσει με πράσινο χρώμα μία φορά.



3. Τοποθετήστε την μπαταρία μέσα στον φορτιστή μπαταρίας. Όταν η μπαταρία συνδεθεί σωστά στον φορτιστή, ανάβει η πράσινη λυχνία στον φορτιστή.



4. Η μπαταρία έχει φορτιστεί πλήρως όταν ανάψουν όλες οι λυχνίες LED που υπάρχουν πάνω της. Η μέγιστη διάρκεια φόρτισης της μπαταρίας είναι 24 ώρες.
5. Για να αποσυνδέσετε τον φορτιστή της μπαταρίας από την πρίζα, τραβήξτε το φις και όχι το καλώδιο ρεύματος.
6. Αφαιρέστε την μπαταρία από τον φορτιστή.

Εκτέλεση γενικής επιθεώρησης

- Βεβαιωθείτε ότι όλα τα παξιμάδια και οι βίδες πάνω στο προϊόν είναι σφιγμένα σωστά.

Τοποθέτηση και αφαίρεση των μπαταριών

1. Διακόψτε τη λειτουργία του προϊόντος. Ανατρέξτε στην ενότητα *Διακοπή λειτουργίας του προϊόντος στη σελίδα 15*.

Καθαρισμός της μπαταρίας και του φορτιστή μπαταρίας



ΠΡΟΕΙΔΟΠΟΙΗΣΗ: Μην καθαρίζετε την μπαταρία ή τον φορτιστή μπαταρίας με νερό.



ΠΡΟΕΙΔΟΠΟΙΗΣΗ: Μην χρησιμοποιείτε χημικές ουσίες για τον καθαρισμό της μπαταρίας.

- Βεβαιωθείτε ότι η μπαταρία και ο φορτιστής είναι καθαροί και στεγνοί προτού τοποθετήσετε την μπαταρία στον φορτιστή.
- Καθαρίστε τους πόλους της μπαταρίας με πεπιεσμένο αέρα ή χρησιμοποιήστε μαλακό και στεγνό πανί.
- Καθαρίστε τις επιφάνειες της μπαταρίας και του φορτιστή της μπαταρίας με μαλακό και στεγνό πανί.

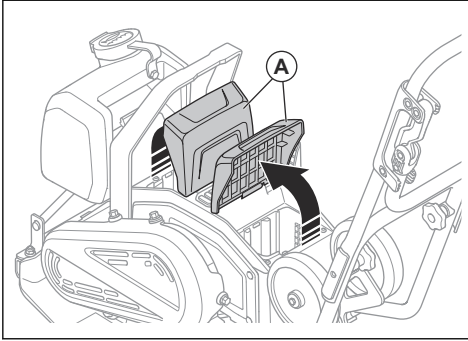
Φόρτιση της μπαταρίας

Φορτίστε την μπαταρία πριν από την πρώτη χρήση. Η μπαταρία είναι φορτισμένη μόνο κατά 30% όταν παρέχεται στον πελάτη.

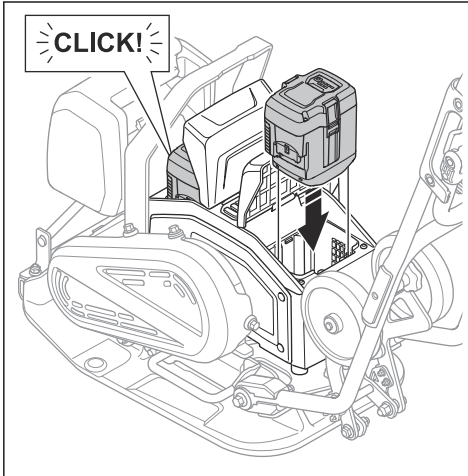
Περιεχόμενα Ο φορτιστής της μπαταρίας πρέπει να συνδέεται σε παροχή με τάση και συχνότητα ίδια με αυτήν που ορίζεται στην πινακίδα ονομαστικών τιμών.

Η μπαταρία δεν φορτίζεται αν η θερμοκρασία της είναι μεγαλύτερη από 50 °C/122 °F. Ο φορτιστής μπαταρίας μειώνει τη θερμοκρασία της μπαταρίας προτού ξεκινήσει η φόρτιση.

2. Ανασηκώστε τα καλύμματα των μπαταριών (A).



3. Τοποθετήστε τις μπαταρίες. Όταν οι μπαταρίες τοποθετούνται σωστά, ακούγεται ένα κλικ.



ΠΡΟΕΙΔΟΠΟΙΗΣΗ: Πρέπει να χρησιμοποιείτε μόνο γνήσιες μπαταρίες Husqvarna BLi.



ΠΡΟΣΟΧΗ: Μην ασκείτε δύναμη για να τοποθετήσετε τις μπαταρίες. Εάν οι μπαταρίες δεν μπαίνουν εύκολα στις μπαταριοθήκες, η τοποθέτησή τους δεν γίνεται σωστά.

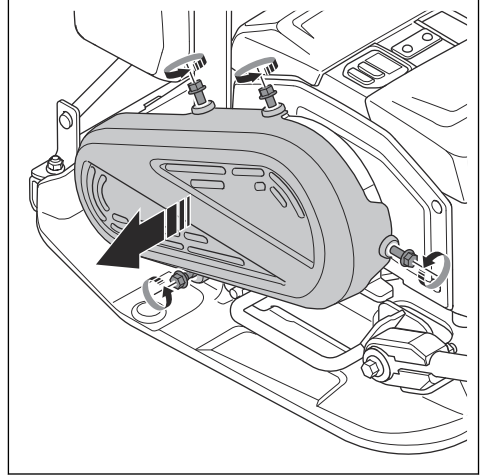
4. Βεβαιωθείτε ότι τα καλύμματα των μπαταριών είναι εντελώς κλειστά, ώστε να μην εισχωρεί υγρασία και βρομιά στις μπαταριοθήκες.
5. Για να αφαιρέσετε τις μπαταρίες, εκτελέστε τη διαδικασία με την αντίστροφη σειρά.

Έλεγχος του ιμάντα

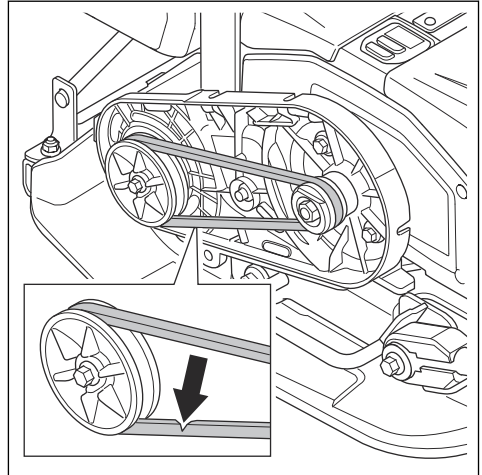


ΠΡΟΕΙΔΟΠΟΙΗΣΗ: Μην χρησιμοποιείτε το προϊόν χωρίς να έχει τοποθετηθεί το κάλυμμα του ιμάντα.

1. Αφαιρέστε τις μπαταρίες από το προϊόν. Ανατρέξτε στην ενότητα *Τοποθέτηση και αφαίρεση των μπαταριών στη σελίδα 18*.
2. Χαλαρώστε τα 4 μπουζόνια και αφαιρέστε το κάλυμμα του ιμάντα.



3. Ελέγξτε τον ιμάντα για ζημιές και φθορά. Αν χρειάζεται, αντικαταστήστε τον ιμάντα.



4. Ελέγξτε την τάνση του ιμάντα. Η σωστή τάνση είναι 60–80 N.
5. Εάν η τάνση δεν είναι σωστή, αντικαταστήστε τον ιμάντα.

6. Εγκαταστήστε το κάλυμμα του ιμάντα και τα 4 μπουζόνια. Σφίξτε τα μπουζόνια με ροπή 10 Nm.

Επίλυση προβλημάτων

Πρόβλημα	Αιτία	Λύση
Το προϊόν δεν τίθεται σε λειτουργία.	Η μπαταρία δεν έχει τοποθετηθεί σωστά.	Τοποθετήστε την μπαταρία σωστά. Βεβαιωθείτε ότι δεν υπάρχει κανένα χαλαρό καλώδιο σύνδεσης μπαταρίας στο προϊόν.
	Χαμηλή τάση μπαταρίας.	Φόρτιση μπαταρίας
	Η μπαταρία έχει υποστεί ζημιά.	Αντικαταστήστε την μπαταρία.
Η μπαταρία δεν φορτίζεται.	Ο φορτιστής μπαταρίας δεν είναι συνδεδεμένος σε πρίζα.	Συνδέστε τον φορτιστή μπαταρίας σε μια πρίζα ρεύματος.
	Ο συνδετήρας του φορτιστή μπαταρίας δεν είναι συνδεδεμένος στην μπαταρία.	Συνδέστε τον σύνδεσμο του φορτιστή μπαταρίας στην μπαταρία.
Η μπαταρία παύει να φορτίζεται.	Η θερμοκρασία της μπαταρίας είναι πολύ υψηλή.	Βεβαιωθείτε ότι δεν υπάρχει απόσταση μεταξύ της εισαγωγής αέρα του φορτιστή μπαταρίας και της εισαγωγής/εξαγωγής αέρα της μπαταρίας.
Ασυνήθιστοι θόρυβοι από την μπαταρία.	–	Επικοινωνήστε με έναν εγκεκριμένο αντιπρόσωπο σέρβις.
Η προειδοποιητική ένδειξη στο προϊόν αναβοσβήνει.	Η μπαταρία ή τα ηλεκτρονικά εξαρτήματα έχουν υπερθερμανθεί.	Αφήστε το προϊόν και τις μπαταρίες να κρυσώσουν.
	Το κουμπί START/STOP βρίσκεται στη θέση START όταν ρυθμίζετε το κουμπί ON/OFF στη θέση ON.	Ρυθμίστε το κουμπί START/STOP στη θέση STOP και κατόπιν ξανά στη θέση START.
Η προειδοποιητική ένδειξη για την μπαταρία αναβοσβήνει.	Το προϊόν έχει υπερθερμανθεί ή είναι πολύ κρύο.	Αφήστε το προϊόν να κρυσώσει ή μετακινήστε το σε εσωτερικό χώρο και αφήστε το να ζεσταθεί.
Το προϊόν δεν εκκινείται και ακούγονται ασυνήθιστοι θόρυβοι από το μοτέρ.	Η τάση του ιμάντα είναι πολύ υψηλή.	Ελέγξτε την τάση του ιμάντα.
	Η θερμοκρασία λειτουργίας είναι πολύ χαμηλή.	Φροντίστε να χρησιμοποιείτε το προϊόν στη σωστή θερμοκρασία λειτουργίας.
Το προϊόν δεν ασκεί καμία δύναμη έλξης.	Η τάση του ιμάντα είναι πολύ χαμηλή.	Αυξήστε την τάση του ιμάντα.
	Ο ιμάντας έχει υποστεί ζημιά.	Αντικαταστήστε τον ιμάντα.

Μεταφορά, αποθήκευση και απόρριψη

Μεταφορά



ΠΡΟΕΙΔΟΠΟΙΗΣΗ: Να είστε προσεκτικοί κατά τη μεταφορά. Το προϊόν είναι βαρύ και μπορεί να προκαλέσει τραυματισμό ή ζημιές σε περίπτωση πτώσης ή μετακίνησής του κατά τη μεταφορά.



ΠΡΟΕΙΔΟΠΟΙΗΣΗ: Αφαιρέστε τις μπαταρίες από το προϊόν πριν από τη μεταφορά. Ανατρέξτε στην ενότητα *Τοποθέτηση και αφαίρεση των μπαταριών στη σελίδα 18.*

Οι τροχοί μεταφοράς επιτρέπουν τη μετακίνηση του προϊόντος με το χέρι σε μικρότερες αποστάσεις. Για μεγαλύτερες αποστάσεις, χρησιμοποιήστε ανυψωτικό εξοπλισμό για να ανασηκώσετε το προϊόν ή τοποθετήστε το πάνω σε ένα όχημα.



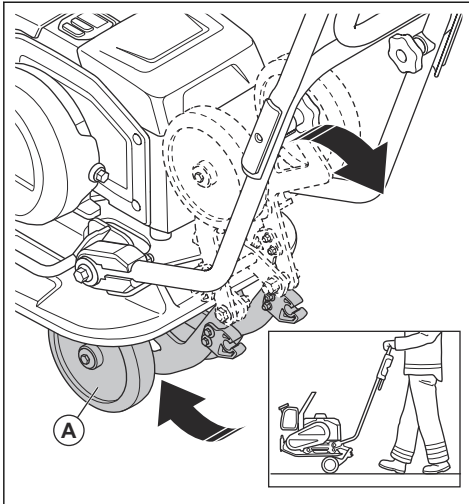
ΠΡΟΣΟΧΗ: Μην ρυμουλκείτε το προϊόν πίσω από ένα όχημα.

Σύμπλεξη των τροχών μεταφοράς



ΠΡΟΕΙΔΟΠΟΙΗΣΗ: Πρέπει να είστε προσεκτικοί όταν συμπλέκετε τους τροχούς μεταφοράς. Υπάρχει κίνδυνος παγίδευσης.

- Διπλώστε προς τα κάτω τους τροχούς μεταφοράς (A), κάτω από την κάτω πλάκα.



Ανύψωση του προϊόντος



ΠΡΟΕΙΔΟΠΟΙΗΣΗ: Βεβαιωθείτε ότι ο εξοπλισμός ανύψωσης έχει τις σωστές προδιαγραφές, για να ανυψώσετε το προϊόν με ασφάλεια. Η πινακίδα στοιχείων μηχανήματος αναφέρει το βάρος του προϊόντος.

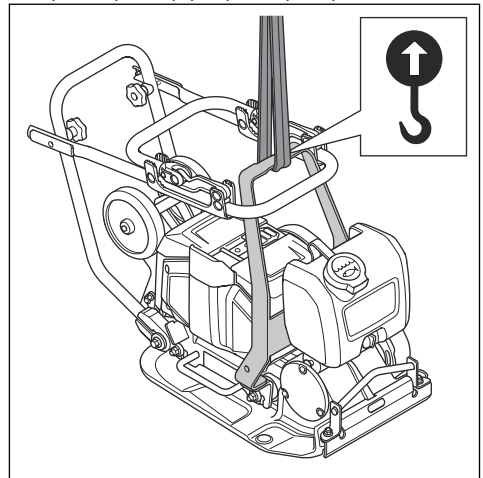


ΠΡΟΕΙΔΟΠΟΙΗΣΗ: Μην βαδίζετε και μην παραμένετε κάτω από ή κοντά στο ανυψωμένο προϊόν.



ΠΡΟΕΙΔΟΠΟΙΗΣΗ: Αφαιρέστε τις μπαταρίες από το προϊόν προτού το ανυψώσετε. Ανατρέξτε στην ενότητα *Τοποθέτηση και αφαίρεση των μπαταριών στη σελίδα 18.*

- Συνδέστε τον εξοπλισμό ανύψωσης στο σημείο ανύψωσης του πλαισίου ασφαλείας. Μια ετικέτα στο προϊόν προσδιορίζει τη σωστή θέση.



ΠΡΟΕΙΔΟΠΟΙΗΣΗ: Μην χρησιμοποιείτε μεταλλικά άγκιστρα, αλυσίδες ή άλλο εξοπλισμό ανύψωσης με τραχιά άκρα, τα οποία μπορεί να προκαλέσουν ζημιά στο σημείο ανύψωσης.

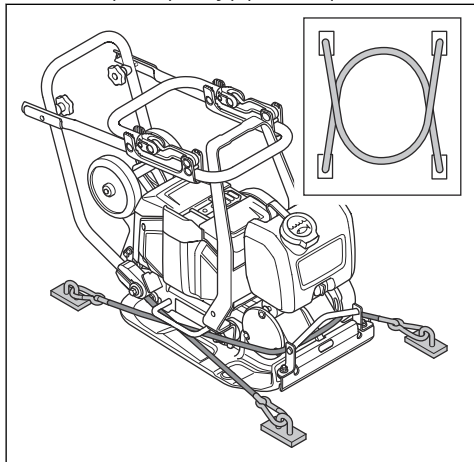


ΠΡΟΕΙΔΟΠΟΙΗΣΗ: Μην χρησιμοποιείτε το προϊόν αν έχει υποστεί ζημιά. Βεβαιωθείτε ότι το πλαίσιο

ασφαλείας και οι μονάδες απόσβεσης δονήσεων έχουν εγκατασταθεί σωστά και δεν έχουν υποστεί ζημιά.

Ασφαλής στερέωση του προϊόντος σε ένα όχημα μεταφοράς με ιμάντες πρόσδεσης

1. Τοποθετήστε τη λαβή στη θέση μεταφοράς. Ανατρέξτε στην ενότητα *Ρύθμιση του προϊόντος στη θέση μεταφοράς στη σελίδα 16*.
2. Τοποθετήστε 2 ιμάντες γύρω από την κάτω πλάκα.



- a) Τοποθετήστε 1 ιμάντα γύρω από το μπροστινό μέρος της κάτω πλάκας και συνδέστε τον ιμάντα στο όχημα.
- b) Τοποθετήστε 1 ιμάντα γύρω από το πίσω μέρος της κάτω πλάκας και συνδέστε τον στο όχημα.

Αποθήκευση

- Πριν από την αποθήκευση, αφαιρέστε τις μπαταρίες από το προϊόν. Ανατρέξτε στην ενότητα *Τοποθέτηση και αφαίρεση των μπαταριών στη σελίδα 18* για πληροφορίες σχετικά με την αποθήκευση των μπαταριών και του φορτιστή μπαταριών.
- Προτού φυλάξετε το προϊόν για μεγάλο χρονικό διάστημα, πρέπει να το καθαρίζετε και να εκτελείτε πλήρες σέρβις.
- Αποθηκεύστε το προϊόν σε χώρο χωρίς υγρασία και προστατευμένο από τον παγετό.
- Πριν από την αποθήκευση, τοποθετήστε ένα προστατευτικό κάλυμμα πάνω στο προϊόν.
- Αποθηκεύστε το προϊόν σε χώρο που κλειδώνεται, ώστε να μην έχουν πρόσβαση παιδιά ή μη εγκεκριμένα άτομα.

Μεταφορά και αποθήκευση μπαταρίας και φορτιστή

- Οι παρεχόμενες μπαταρίες ιόντων λιθίου πληρούν όλες τις απαιτήσεις της νομοθεσίας περί επικίνδυνων εμπορευμάτων.
- Πρέπει να τηρείτε τις ειδικές απαιτήσεις που αναγράφονται στη συσκευασία και στις ετικέτες σχετικά με την μεταφορά για επαγγελματικούς σκοπούς. Οι απαιτήσεις αυτές πρέπει επίσης να τηρούνται από οποιουδήποτε τρίτους και από τους διαμετακομιστές.
- Απευθυνθείτε σε ένα άτομο ειδικά εκπαιδευμένο στα επικίνδυνα υλικά προτού στείλετε το προϊόν. Να τηρείτε όλους τους ισχύοντες εθνικούς κανονισμούς.
- Αν συσκευάσετε τις μπαταρίες, χρησιμοποιήστε ταινία πάνω στις ακάλυπτες επαφές. Φροντίστε να εφαρμόσουν καλά οι μπαταρίες μέσα στη συσκευασία, ώστε να μην μπορούν να μετακινηθούν.
- Μην αποθηκεύετε τις μπαταρίες σε χώρους όπου μπορεί να προκύψει στατικός ηλεκτρισμός. Μην αποθηκεύετε τις μπαταρίες μέσα σε μεταλλικά κουτιά.
- Τοποθετήστε τις μπαταρίες σε στεγνό και καθαρό χώρο που δεν υπάρχει κίνδυνος παγετού και επικρατεί η σωστή θερμοκρασία.
- Οι μπαταρίες πρέπει να αποθηκεύονται σε χώρους με θερμοκρασία μεταξύ 5 °C (41 °F) και 25 °C (77 °F) και μακριά από το άμεσο ηλιακό φως.
- Φορτίστε την μπαταρία κατά 30% έως 50% προτού την φυλάξετε για μεγάλο χρονικό διάστημα. Πρέπει να ελέγχετε την κατάσταση φόρτισης της μπαταρίας σε ετήσια βάση.
- Καθαρίστε τις μπαταρίες προτού τις αποθηκεύσετε.
- Πριν από την αποθήκευση, αφαιρέστε τις μπαταρίες από το προϊόν.
- Ο φορτιστής μπαταρίας πρέπει να αποθηκεύεται σε χώρους με θερμοκρασία μεταξύ 5 °C (41 °F) και 25 °C (77 °F) και μακριά από το άμεσο ηλιακό φως.
- Να φυλάσσετε τον φορτιστή της μπαταρίας σε χώρο κλειστό και χωρίς υγρασία.
- Μην φυλάσσετε την μπαταρία μαζί με τον φορτιστή.

Απόρριψη της μπαταρίας, του φορτιστή μπαταρίας και του προϊόντος

Το παρακάτω σύμβολο σημαίνει ότι το προϊόν δεν είναι οικιακό απόρριμμα. Ανακυκλώστε το σε κέντρο ανακύκλωσης ηλεκτρικού και ηλεκτρονικού εξοπλισμού. Με αυτόν τον τρόπο συμβάλλετε στην προστασία του περιβάλλοντος και των ανθρώπων.

Για περισσότερες πληροφορίες, απευθυνθείτε στις τοπικές αρχές, στην υπηρεσία αποκομιδής οικιακών απορριμμάτων ή στον αντιπρόσωπο.



Περιεχόμενα Αυτό το σύμβολο υπάρχει πάνω στο προϊόν ή στη συσκευασία του προϊόντος.

Τεχνικά στοιχεία

Τύπος μοτέρ	BLDC 36 V
Βάρος με μπαταρία, kg/lb. ¹	69/152
Βάρος χωρίς μπαταρία, kg/lb. ²	65/143
Συχνότητα δόνησης, Hz/σ.α.λ.	95±2/5700±120
Πλάτος, mm/in. ³	0,95/0,04
Ταχύτητα λειτουργίας, m/min / ft./min. ⁴	20/66
Φυγόκεντρη δύναμη, kN/lbf	10,4/2338
Μέγ. κλίση, μοίρες/%	20/36
Ντεπόζιτο νερού για άσφαλτο, l/gal	5,0/1,3
Θερμοκρασία περιβάλλοντος, °C/°F	-10-40/14-104

Εκπομπές θορύβου και κραδασμών	
Στάθμη ηχητικής ισχύος, μετρούμενη τιμή σε dB (A)	98,5
Στάθμη ηχητικής ισχύος, εγγυημένη L_{WA} dB (A). ⁵	100
Στάθμη ηχητικής πίεσης στο αυτί του χειριστή, L_p , dB (A). ⁶	85
Επίπεδο δονήσεων στην τυπική ταχύτητα, a_{hv} , m/s ² , τυπική λαβή/λαβή χαμηλής δόνησης. ⁷	6,46/1,96
Επίπεδο δονήσεων στη χαμηλή ταχύτητα, a_{hv} , m/s ² , τυπική λαβή/λαβή χαμηλής δόνησης. ⁸	8,7/2,46

¹ Περιλαμβάνει 2 μπαταρίες BLi300 και ντεπόζιτο νερού γεμάτο κατά το ήμισυ

² Περιλαμβάνει ντεπόζιτο νερού γεμάτο κατά το ήμισυ

³ Ισχύει για χρήση σε χαλίκι

⁴ Ταχύτητα σε χαλίκι

⁵ Οι εκπομπές θορύβου στο περιβάλλον, οι οποίες μετρούνται ως ηχητική ισχύς (L_{WA}) κατά EN ISO 3744, σε συμμόρφωση με την Οδηγία 2000/14/ΕΚ. Η διαφορά μεταξύ της εγγυημένης και της μετρούμενης ηχητικής ισχύος είναι ότι η εγγυημένη ηχητική ισχύς περιλαμβάνει επίσης τη διασπορά στο αποτέλεσμα της μέτρησης και τις αποκλίσεις μεταξύ των διαφορετικών μηχανημάτων του ίδιου μοντέλου σύμφωνα με την Οδηγία 2000/14/ΕΚ.

⁶ Στάθμη ηχητικής πίεσης L_p σύμφωνα με τα πρότυπα EN ISO 11201, EN 500-4. Συντελεστής αβεβαιότητας K_{PA} , στα 3,0 dB (A).

⁷ Τιμή δόνησης σύμφωνα με το πρότυπο EN 500-4. Τα καταγεγραμμένα στοιχεία για το επίπεδο δονήσεων έχουν τυπική στατιστική διασπορά (τυπική απόκλιση) ίση με 1,5 m/s².

⁸ Τιμή δόνησης σύμφωνα με το πρότυπο EN 500-4. Τα καταγεγραμμένα στοιχεία για το επίπεδο δονήσεων έχουν τυπική στατιστική διασπορά (τυπική απόκλιση) ίση με 1,5 m/s².

Εγκεκριμένες μπαταρίες για το προϊόν

Μπαταρία	BLI200	BLI300	40-B220X	40-B330X
Τύπος	Ιόντων λιθίου	Ιόντων λιθίου	Ιόντων λιθίου	Ιόντων λιθίου
Ονομαστική τάση, V	36	36	36	36

Εγκεκριμένοι φορτιστές μπαταρίας για το προϊόν

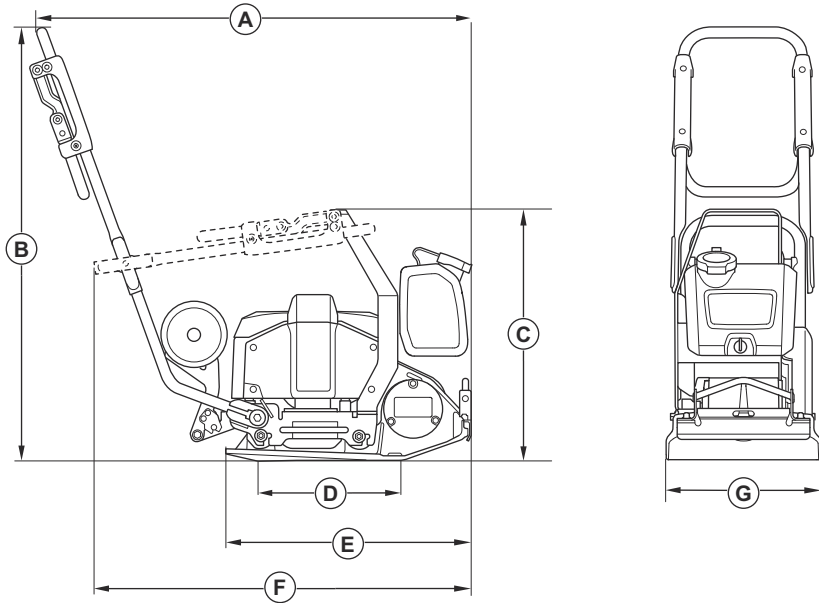
Φορπιστής μπαταρίας	QC330	QC500
Τάση δικτύου παροχής, V	100-240	100-240
Συχνότητα, Hz	50-60	50-60
Ισχύς, W	330	500

Δήλωση για τον θόρυβο και τους κραδασμούς

Αυτές οι δηλωθείσες τιμές προέκυψαν από εργαστηριακές δοκιμές τύπου, σύμφωνα με την αναφερόμενη οδηγία ή τα πρότυπα και είναι κατάλληλες για σύγκριση με τις δηλωθείσες τιμές άλλων προϊόντων που έχουν δοκιμαστεί σύμφωνα με την ίδια οδηγία ή πρότυπα. Αυτές οι δηλωθείσες τιμές δεν είναι

κατάλληλες για χρήση σε αξιολογήσεις κινδύνου και οι τιμές που μετρήθηκαν σε επιμέρους χώρους εργασίας μπορεί να είναι υψηλότερες. Οι πραγματικές τιμές έκθεσης και ο κίνδυνος από βλάβη που υπέστη ένας μεμονωμένος χρήστης είναι μοναδικές και εξαρτώνται από τον τρόπο με τον οποίο εργάζεται ο χρήστης, το υλικό στο οποίο χρησιμοποιείται το προϊόν, καθώς και από τον χρόνο έκθεσης και τη φυσική κατάσταση του χρήστη, καθώς και την κατάσταση του προϊόντος.

Διαστάσεις προϊόντος



A	Μήκος μαζί με τη λαβή, mm/in.	974/38,3
B	Ύψος λαβής, mm/in.	968/38,1
C	Ύψος με διπλωμένη λαβή, mm/in.	561/22,1
D	Περιοχή επαφής κάτω πλάκας, m ² /sq. ft.	0,093/1,001
E	Μήκος κάτω πλάκας, mm/in	550/21,7
F	Μήκος με διπλωμένη λαβή, mm/in.	834/32,8
G	Πλάτος, mm/in.	350/13,7

Ενσωματωμένη συνδεσιμότητα

Περιεχόμενα Αυτή η ενότητα ισχύει μόνο για προϊόντα που παρέχονται με ενσωματωμένη συνδεσιμότητα.

Ραδιοφάσμα τεχνολογίας BLE	
Ζώνες συχνοτήτων για το εργαλείο, GHz	2,402-2,480

Ραδιοφάσμα τεχνολογίας BLEΜέγιστη ισχύς μεταδιδόμενη ραδιοσυχνότητας,
dBm/mW

0/1

Δήλωση συμμόρφωσης

Δήλωση Συμμόρφωσης ΕΚ

Η **Husqvarna AB**, SE-561 82 Huskvarna, Σουηδία, τηλ.: +46-36-146500, δηλώνουμε με αποκλειστική μας ευθύνη ότι το προϊόν:

Περιγραφή	Μηχάνημα συμπίεσης με εμπροσθοκινούμενη πλάκα
Μάρκα	Husqvarna
Τύπος/Μοντέλο	LF 60i LAT
Αναγνώριση	Αριθμοί σειράς με ημερομηνία από το 2024 και έπειτα

συμμορφώνεται πλήρως με τις ακόλουθες οδηγίες και τους κανονισμούς της ΕΕ:

Οδηγία/Κανονισμός	Περιγραφή
2006/42/EC	"σχετικά με τα μηχανήματα"
2000/14/EC	"σχετικά με τον θόρυβο σε εξωτερικούς χώρους"
2014/53/EU	"σχετικά με τον ραδιοεξοπλισμό"
2011/65/EU	"σχετικά με τον περιορισμό των επικίνδυνων ουσιών"

και ότι εφαρμόζονται τα ακόλουθα εναρμονισμένα πρότυπα ή/και οι τεχνικές προδιαγραφές.

EN ISO 12100:2010

EN 62841-1:2015+AC:2015

EN 500-1:2006+A1:2009

EN 500-4:2011

EN 55014-1:2017+A11:2020

EN 55014-2:1997+A1:2001+A2:2008+AC:1997

ETSI EN 300 328 V2.2.2

ETSI EN 301 489-1 V2.2.3

ETSI EN 301 489-17 V3.3.1

EN IEC 63000:2018

Κοινοποιημένος φορέας: Ο φορέας 0404, SMP Svensk Maskinprovning AB, Box 4053, SE-904 32 Umeå, Sweden έχει πιστοποιήσει τη συμμόρφωση με την οδηγία 2000/14/EC του Συμβουλίου, διαδικασία αξιολόγησης συμμόρφωσης: Παράρτημα VI.

Για πληροφορίες σχετικά με τις εκπομπές θορύβου, ανατρέξτε στο κεφάλαιο *Τεχνικά στοιχεία στη σελίδα 23*.

Partille, 2024-02-13

Martin Huber

Διευθυντής έρευνας και ανάπτυξης, Επιφάνειες και δάπεδα σκυροδέματος

Husqvarna AB, Κατασκευαστικό τμήμα

Υπεύθυνος για την τεχνική τεκμηρίωση

Σήματα κατατεθέντα

Η λέξη *Bluetooth*[®] και τα σχετικά λογότυπα είναι σήματα κατατεθέντα και ανήκουν στην *Bluetooth SIG, inc.*
Οποιαδήποτε χρήση αυτών των σημάτων από την Husqvarna γίνεται κατόπιν αδείας.



www.husqvarnaconstruction.com

Αρχικές οδηγίες



1143935-71

Rev. B



2024-04-03