



Husqvarna[®]



LF 60i LAT

Sadržaj

Uvod.....	2	Tehnički podaci.....	20
Sigurnost.....	5	Baterije odobrene za proizvod.....	21
Rad.....	11	Odobreni punjači baterije za proizvod.....	22
Održavanje.....	15	Ugrađena povezivost.....	23
Rješavanje problema.....	18	Izjava o sukladnosti.....	24
Prijevoz, spremanje i zbrinjavanje.....	18	Registrirani zaštitni znakovi.....	25

Uvod

Opis proizvoda

Ovaj je proizvod lagana samohodna vibro ploča s pogonom prema naprijed i elektromotorom. Ovaj se proizvod upotrebljava za zbijanje tankih do umjereno debelih slojeva granularnog tla. Sa spremnikom za vodu, koji je dio dodatne opreme, ovaj se proizvod može upotrebljavati i za zbijanje asfalta.

Opis identifikacijskih slova za varijante proizvoda:

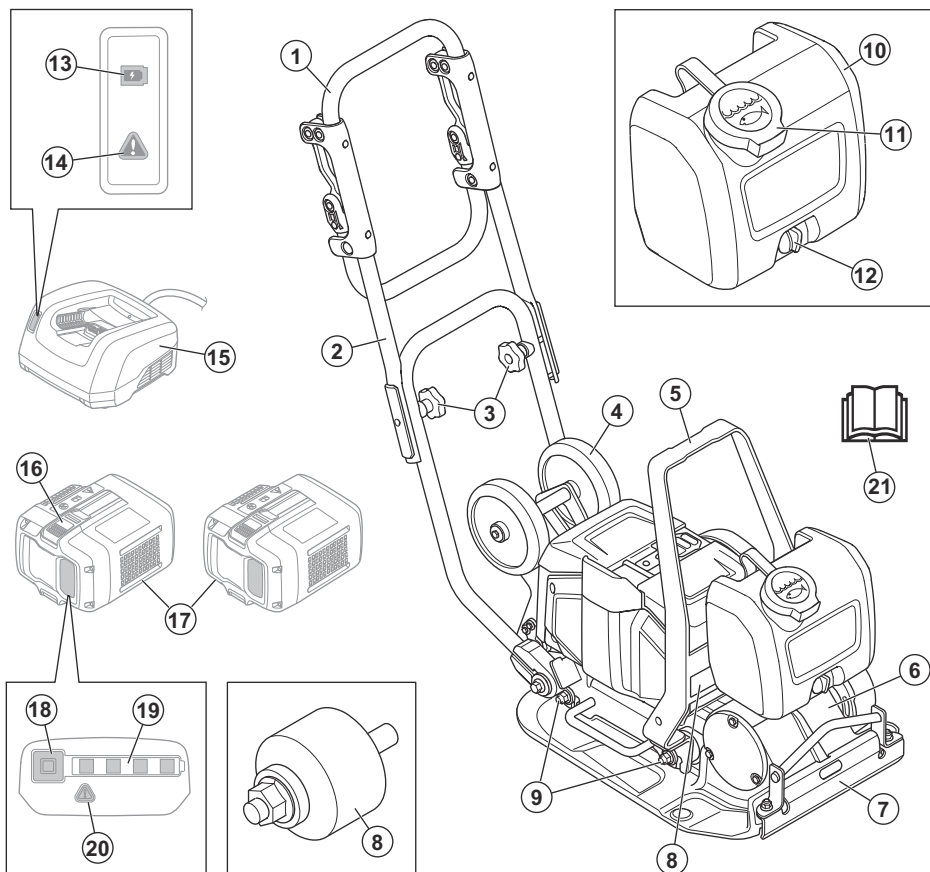
- L = s ručkom sa slabim vibracijama.
- A = sa spremnikom za vodu za zbijanje asfalta.
- T = s transportnim kotačima.

Proizvod ima ugrađene mogućnosti za povezivanje. Pogledajte *Ugrađena povezivost*.

Namjena

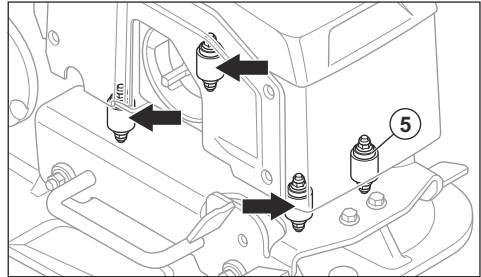
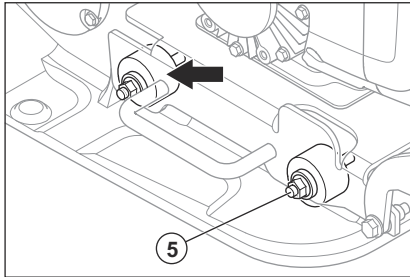
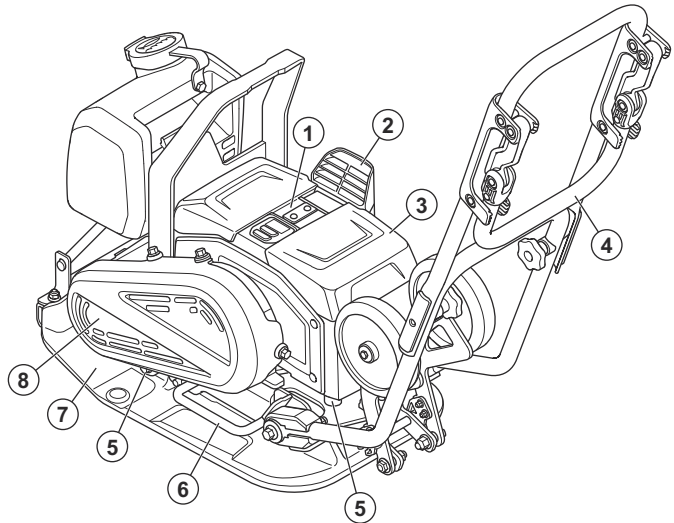
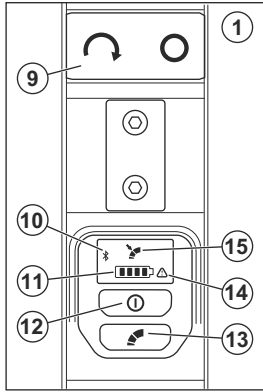
Proizvod je namijenjen isključivo profesionalnoj upotrebi. Ovaj proizvod upotrebljavajte samo za popravke i održavanje prilaznih putova, staza i parkirališta. S kompletom za popločavanje blokovima, koji je dio dodatne opreme, ovaj se proizvod može upotrebljavati i za popločavanje blokovima. Proizvod nemojte upotrebljavati za druge zadatke.

Pregled proizvoda s prednje strane



- | | |
|--------------------------------------|--|
| 1. Ručka | 12. Slavina za vodu |
| 2. Gornja ručka | 13. Indikator punjenja |
| 3. Kolačići ručke | 14. Indikator upozorenja za punjač |
| 4. Transportni kotač | 15. Punjač baterije (nije obuhvaćen isporukom) |
| 5. Točka za podizanje | 16. Sklopka za otpuštanje baterije |
| 6. Ekscentrični element | 17. Baterije (nisu isporučene) |
| 7. Dovod vode | 18. Gumb indikatora baterije |
| 8. Natpisna pločica | 19. Indikator stanja baterije |
| 9. Jedinice za ublažavanje vibracija | 20. Indikator upozorenja za bateriju |
| 10. Spremnik vode | 21. Korisnički priručnik |
| 11. Čep spremnika vode | |

Pregled proizvoda sa stražnje strane



1. Upravljačka ploča
2. Dovod zraka
3. Poklopac baterije
4. Ručka za ublažavanje vibracija
5. Jedinice za ublažavanje vibracija
6. Ručka za podizanje
7. Donja ploča
8. Poklopac remena
9. Gumb START/STOP
10. Indikator Bluetooth®
11. Indikator razine baterije. Pogledajte *Stanje baterije na stranici 12.*
12. Gumb ON/OFF
13. Gumb za upravljanje niskom brzinom. Pogledajte *Podešavanje brzine na stranici 13.*
14. Indikator upozorenja

15. Indikator niske brzine

Simboli na proizvodu



UPOZORENJE: Ovaj proizvod može biti opasan i izazvati teške ozljede ili smrt rukovatelja ili drugih osoba. Budite oprezni i pravilno upotrebljavajte ovaj proizvod.



Prije upotrebe proizvoda pažljivo pročitajte priručnik i dobro usvojite upute.



Nosite protuklizne čizme za teške uvjete rada.



Nosite odobrenu zaštitu sluha.



Za podizanje proizvoda opremu za podizanje učvrstite za podizni prsten na proizvodu.



Vruća površina.



Šake držite podalje od ovog područja.



Ako je proizvod opremljen bežičnom tehnologijom *Bluetooth®*. Na naljepnici s nazivom proizvoda je simbol *Bluetooth®*.



Proizvod nije kućanski otpad. Reciklirajte ga na lokaciji s odobrenjem za zbrinjavanje električne i elektroničke opreme.



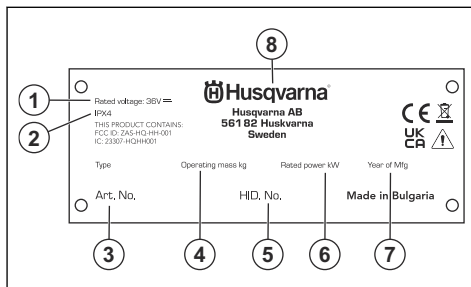
Ovaj proizvod je u skladu s primjenjivim direktivama EZ-a. Pogledajte *Izjava o sukladnosti za EC na stranici 24*.



Ovaj je proizvod je u skladu s važećim direktivama UK-a. Pogledajte *Izjava o sukladnosti za UK*.

Napomena: Drugi simboli/naljepnice na proizvodu odnose se na zahtjeve za certifikaciju za pojedina tržišta.

Natpisna pločica



1. Nazivni napon
2. Razred IP
3. Broj proizvoda
4. Težina proizvoda
5. Serijski broj
6. Nazivna snaga
7. Godina proizvodnje
8. Proizvođač

Oštećenje proizvoda

U sljedećim okolnostima nećemo biti odgovorni za oštećenja proizvoda:

- proizvod nepravilno popravljen
- proizvod popravljen dijelovima koje nije proizveo proizvođač ili nemaju odobrenje proizvođača
- proizvod ima dodatnu opremu koje nije proizveo proizvođač ili nemaju odobrenje proizvođača
- proizvod nije popravljen u odobrenom servisnom centru ili kod ovlaštene osobe.

Sigurnost

Sigurnosne definicije

Upozorenjima, oprezima i napomenama naglašavaju se posebno važni dijelovi priručnika.



UPOZORENJE: Koristi se kada nepoštivanje uputa iz priručnika može uzrokovati smrt ili ozljede rukovatelja ili promatrača.



OPREZ: Koristi se kada nepoštivanje uputa iz priručnika može uzrokovati oštećenje proizvoda ili drugih materijala u neposrednoj blizini.

Napomena: Koristi se prikaz neophodnih dodatnih informacija za zadanu situaciju.

Opća sigurnosna upozorenja za motorne alate



UPOZORENJE: Pročitajte sva sigurnosna upozorenja, upute, ilustracije i specifikacije isporučene s ovim motornim alatom. Nepoštivanje svih uputa na nastavku može uzrokovati električni udar, požar i/ili ozbiljne ozljede.

Spremite sva upozorenja i upute za buduće korištenje.

Pojam „motorni alat“ u upozorenjima odnosi se na motorni alat koji se napaja kabelom putem mrežne utičnice (ožičeni) ili električni alat na baterije (bežični).

Sigurnost na radnom mjestu

- Radno mjesto mora biti čisto i dobro osvijetljeno. Zakrčeni i tamni prostori čest su uzrok nesreća.
- Nemojte upotrebljavati električne alate u eksplozivnim okruženjima, primjerice u blizini zapaljivih tekućina, plinova i prašine. Električni alati stvaraju iskre koje mogu zapaliti prašinu ili isparenja.
- Dok rukujete električnim alatom, pazite da u blizini nema djece ni promatrača. Svako ometanje može uzrokovati gubitak nadzora nad strojem.

Električna sigurnost

- Utičkači električnog alata moraju odgovarati utičnicama. Nemojte ni na koji način mijenjati utikač. Nemojte upotrebljavati utikače prilagodnika za električne alate s uzemljenjem. Originalni utikači i odgovarajuće utičnice smanjuju opasnost od strujnog udara.
- Izbjegavajte kontakt s uzemljenim površinama kao što su cijevi, radijatori, štednjaci i hladnjaci. Postoji velika opasnost od strujnog udara ako dođete u dodir s uzemljenom površinom.
- Električne alate nemojte izlagati kiši ili vlažnim uvjetima. U slučaju dospijevanja vode u električni alat povećava se opasnost od strujnog udara.
- Pazite na kabel. Kabel nemojte upotrebljavati za prenošenje, povlačenje ili isključivanje električnog alata. Držite ga podalje od vrućine, ulja, oštih rubova ili pokretnih dijelova. Oštećeni ili zapetljani kabeli povećavaju opasnost od strujnog udara.
- Kada električni alat upotrebljavate na otvorenom, morate upotrebljavati odgovarajući produžni kabel. Kabel predviđen za upotrebu na otvorenom smanjuje opasnost od strujnog udara.
- Ako električnim alatom morate rukovati na vlažnom mjestu, koristite napajanje putem zaštitnog uređaja diferencijalne struje (RCD). Primjenom zaštitnog uređaja diferencijalne struje (RCD) smanjuje se opasnost od strujnog udara.

Osobna sigurnost

- Budite usredotočeni, pazite što radite i razumno upravljajte električnim alatom. Električni alat nemojte

upotrebljavati umorni ili pod djelovanjem droga, alkohola ili lijekova. Trenutak nepažnje pri rukovanju električnim alatom može uzrokovati ozbiljne tjelesne ozljede.

- Upotrebljavajte osobnu zaštitnu opremu. Uvijek nosite zaštitu za oči. Upotreba zaštitne opreme poput maske za prašinu, protukliznih zaštitnih cipela, kacige i štitnika za uši u odgovarajućim uvjetima smanjuje opasnost od tjelesnih ozljeda.
- Spriječite nehotično pokretanje stroja. Prije podizanja ili prenošenja alata ili pak njegova priključivanja na napajanje i/ili baterijski komplet sklopka mora biti u isključenom položaju. Držanje prsta na prekidaču prilikom nošenja električnih alata ili priključivanje napajanja električnih alata kojima je prekidač uključen povećava rizik od nesreće.
- Prije uključivanja električnog alata izvadite klin za prilagođavanje ili uklonite ključ. Ako ključ ili klin ostanu na pokretnom dijelu električnog alata, može doći do tjelesnih ozljeda.
- Ne posežite predaleko. Uvijek imajte dobar oslonac i održavajte ravnotežu. To omogućuje bolju kontrolu električnog alata u neočekivanim situacijama.
- Nosite prikladnu odjeću. Nemojte nositi široku odjeću ni nakit. Kosu i odjeću držite podalje od pomičnih dijelova. Široka odjeća, nakit ili duga kosa mogu zapeti u pokretnim dijelovima stroja.
- Ako su priloženi uređaji za povezivanje mehanizama za izdvajanje i prikupljanje prašine, pripazite na njihovo pravilno priključivanje i upotrebu. Upotreba mehanizma za prikupljanje prašine može smanjiti opasnosti uzrokovane prašinom.
- Zbog rutine nastale čestom primjenom alata nemojte postati samodopadni te zanemarivati sigurnosna pravila. Neoprezan rad u djeliću sekunde može uzrokovati ozbiljnu ozljedu.

Upotreba i održavanje električnog alata

- Nemojte preopterećivati električni alat. Upotrebljavajte električni alat koja odgovara namjeni. Odgovarajući električni alat posao će obaviti bolje i sigurnije pri onoj brzini za koju je oblikovan.
- Nemojte upotrebljavati električni alat ako mu se sklopka ne može uključiti i isključiti. Električni alat kojim ne možete upravljati putem sklopke opasan je i potrebno ga je popraviti.
- Prije bilo kakvih izmjena, zamjene dodatne opreme ili spremanja električnog alata isključite utikač od izvora napajanja i/ili izvadite baterijski paket iz električnog alata. Te preventivne sigurnosne mjere smanjuju opasnost od nehotičnog pokretanja električnog alata.
- Električne alate koji nisu u upotrebi skladištite izvan dohvata djece i osobama koje ne poznaju alat i nisu pročitale ove upute nemojte dopustiti rukovanje alatom. Električni alati mogu biti opasni kada njima rukuju neiskusni korisnici.
- Održavajte električni aparat i dodatnu opremu. Provjerite jesu li spojni ili pokretni dijelovi pogrešno

namješteni, je li neki dio oštećen te postoje li neki drugi uzroci koji bi mogli onemogućiti ispravan rad električnog alata. Ako postoje oštećenja, popravite električni alat prije upotrebe. Uzrok mnogim nesrećama jest loše održavanje električnih alata.

- **Alati za rezanje moraju biti oštri i čisti.** Ispravno održavani alati za rezanje s oštrim reznim oštricama neće se zablokirati te ih je lakše kontrolirati.
- **Upotrebjavajte električni alat, dodatke i dijelove itd. u skladu s ovim uputama, uzimajući u obzir radne uvjete i posao koji treba obaviti.** Upotreba električnih alata u neodgovarajuće svrhe može dovesti do opasnih situacija.
- **Ručke i prihvatne površine moraju biti suhe, čiste i bez tragova ulja i masti.** Klizave ručke i prihvatne površine u neočekivanim situacijama onemogućuju sigurno rukovanje i kontrolu na alatom.

Upotreba i čišćenje alata za bateriju

- **Punite samo punjačem koji navodi proizvođač.** Punjač prikladan za jednu vrstu baterijskog paketa može uzrokovati opasnost od požara ako se upotrebljava s drugim baterijskim paketom.
- **Motorne alate upotrebjavajte samo s posebno namijenjenim baterijskim paketima.** Upotreba bilo kojeg drugog baterijskog paketa može izazvati rizik od ozljede i požara.
- **Neupotrebjavani baterijski paket držite podalje od drugih metalnih predmeta poput spojica za papir, novčića, kjučeva, čavala, vijaka ili drugih malih metalnih predmeta koji bi mogli dovesti do spoja priključaka.** Kratki spoj priključaka baterije može uzrokovati opekline ili požar.
- **Pri zlouporabi iz baterije se može ispustiti tekućina; izbjegavajte kontakt. Ako slučajno dođe do kontakta, isperite vodom. Ako tekućina dođe u kontakt s očima, zatražite i liječničku pomoć.** Tekućina ispuštena iz baterije može izazvati nadraženost ili opekline.
- **Nemojte upotrebjavati oštećene ili modificirane baterijske pakete ili alat.** Oštećene ili izmijenjene baterije nepredvidive su i mogu uzrokovati požar, eksploziju ili opasnosti od ozljede.
- **Baterijski paket i alat nemojte izlagati plamenu niti ekstremnim temperaturama.** Izlaganje plamenu ili temperaturama višima od 130 °C može uzrokovati eksploziju.
- **Pridržavajte se svih uputa za punjenje, a baterijski paket i alat nemojte puniti izvan temperaturnog raspona navedenog u uputama.** Neispravno punjenje ili punjenje pri temperaturama izvan navedenog raspona može oštetiti bateriju i povećati opasnost od požara.

Servisiranje

- **Električni alat mora servisirati obučeni serviser s jednakim zamjenskim dijelovima.** Time se zadržava sigurnost električnog alata.

- **Oštećene baterijske pakete nikada nemojte servisirati.** Servisiranje baterijskih paketa dopušteno je samo proizvođaču ili ovlaštenim servisnim distributerima.

Opće sigurnosne upute



UPOZORENJE: Prije upotrebe proizvoda pročitajte upozoravajuće upute u nastavku.

- Ako ga upotrebjavate neoprezno ili nepravilno, ovaj proizvod je opasan alat. Ovaj proizvod može uzrokovati teške ozljede ili smrt rukovatelja ili drugih osoba. Prije upotrebe proizvoda morate pročitati i usvojiti sadržaj ovog korisničkog priručnika.
- Ovaj proizvod ne smiju upotrebjavati osobe (uključujući djecu) s umanjnim fizičkim, osjetilnim ili mentalnim sposobnostima ili nedostatkom iskustva i znanja.
- Spremite sva upozorenja i upute.
- Pridržavajte se svih primjenjivih zakona i propisa.
- Rukovatelj i poslodavac rukovatelja moraju biti upoznati s rizicima rukovanja proizvodom i spriječiti ih.
- Rukovanje proizvodom dopustite samo osobama koje su pročitale i usvojile sadržaj priručnika za rukovatelja.
- Proizvodom nemojte rukovati ako prethodno niste obučeni. Svi rukovatelji moraju biti obučeni.
- Djeci nemojte dopustiti upotrebu proizvoda.
- Rukovanje proizvodom dopustite samo ovlaštenim osobama.
- Rukovatelj je odgovoran za nesreće drugih osoba i oštećenje njihove imovine.
- Proizvod nemojte upotrebjavati kada ste umorni, bolesni ili pod utjecajem alkohola, droge ili lijekova.
- Uvijek budite pažljivi i razumni.
- Proizvod tijekom rada proizvodi elektromagnetsko polje. To polje u određenim okolnostima može ometati aktivne ili pasivne medicinske implantate. Da bi se smanjio rizik od teških ozljeda ili smrti, preporučujemo da osobe s medicinskim implantatima prije rukovanja proizvodom zatraže savjet liječnika i proizvođača medicinskog implantata.
- Proizvod održavajte čistim. Znakovi i naljepnice moraju biti jasno čitljivi.
- Nemojte upotrebjavati proizvod ako je oštećen.
- Proizvod nemojte izmjenjivati.
- Nemojte upotrebjavati proizvod kojeg su možda izmijenile druge osobe.

Sigurnosne upute za rad



UPOZORENJE: Prije upotrebe proizvoda pročitajte upozoravajuće upute u nastavku.

- Naučite brzo zaustaviti motor u slučaju nužde.
- Rukovatelj mora imati dovoljno fizičke snage za sigurno rukovanje proizvodom.
- Proizvodom nemojte rukovati ako nisu postavljeni svi zaštitni poklopci.
- Upotrebljavajte osobnu zaštitnu opremu. Pogledajte *Oprema za osobnu zaštitu na stranici 9*.
- U radnom području smiju se zadržavati samo ovlaštene osobe.
- Radno područje mora biti čisto i dobro osvijetljeno.
- Tijekom rada morate biti u sigurnom i čvrstom položaju.
- Spriječite vlastito padanje ili ispuštanje proizvoda s visine.
- Na ručki ne smije biti masti ili ulja.
- Proizvod nemojte upotrebljavati u područjima u kojima postoji opasnost od požara ili eksplozija.
- Proizvod može odbacivati predmete velikom brzinom. Sve osobe u radnom području moraju nositi odobrenu opremu za osobnu zaštitu. Iz radnog područja uklonite sve nepričvršćene predmete.
- Prije udaljanja od proizvoda zaustavite motor i uklonite baterije kako biste uklonili opasnost od nenamjernog pokretanja.
- Onemogućite zapetljanje odjeće, duge kose ili nakita u pokretne dijelove.
- Nemojte sjediti na proizvodu.
- Proizvod nemojte udarati.
- Proizvodom obvezno rukujte sa stražnje strane i s obje ruke na ručki.
- Proizvod nemojte pogoniti u blizini električnih kabela. Proizvod nije električki izoliran pa može doći do ozljeda ili smrti.
- Prije pogona proizvoda provjerite ima li u području skrivenih žica, kabela ni cijevi. Ako proizvodom udarite u skriveni objekt, odmah zaustavite motor i pregledajte proizvod i objekt. Proizvod nastavite upotrebljavati tek kad se uvjerite da je nastavak rada siguran.
- Tijekom upotrebe proizvoda ili nakon zaustavljanja motora nemojte dodirivati donju ploču. Donja ploča je vruća. Vruće površine mogu uzrokovati ozljede.
- Tijekom upotrebe proizvoda ili nakon zaustavljanja motora nemojte dodirivati donju ploču. Postoji opasnost od prignječenja.
- Proizvod nemojte upotrebljavati po magli, kiši, jakom vjetru, po hladnom vremenu, opasnosti od munja ili drugim lošim vremenskim uvjetima. Upotreba proizvoda po lošem vremenu može loše utjecati na vašu usredotočenost. Loše vrijeme može uzrokovati opasne radne uvjete, primjerice skliske površine.
- Tijekom rukovanja proizvodom vibracije putuju od proizvoda do rukovatelja. Redovito i često rukovanje proizvodom može uzrokovati ili povećati stupanj ozljeda rukovatelja. Do ozljeda može doći na prstima, šakama, zapešćima, rukama, ramenima i/ili živčanom i krvožilnom sustavu odnosno u drugim dijelovima tijela. Ozljede mogu biti iscrpljujuće i/ili trajne te se postepeno mogu povećavati u narednim tjednima, mjesecima ili godinama. Moguće ozljede mogu se pojaviti u krvožilnom ili živčanom sustavu, zglobovima i drugim dijelovima tijela.
- Simptomi se mogu pojaviti tijekom rukovanja proizvodom ili tijekom drugih razdoblja. Ako vam se pojave simptomi, no nastavite rukovati proizvodom, oni se mogu povećati ili postati trajni. Ako vam se pojavi neki od sljedećih simptoma, zatražite liječničku pomoć:
 - umrtvljenost, gubitak osjeta, trnci, peckanje, bol, peckanje, lupanje, ukočenost, nespretnost, slabost, promjene u boji i stanju kože.
- Simptomi se mogu povećati pri niskim temperaturama. Obucite toplu odjeću i držite šake topljenima i suhima dok proizvodom rukujete pri niskim temperaturama.
- Provodite postupke održavanja i proizvodom rukujte prema uputama navedenima u priručniku za rukovatelja da biste održavali pravilnu razinu vibracija.
- Proizvod obuhvaća sustav za smanjivanje vibracija koji ublažava vibracije koje prelaze s ručke na rukovatelja. Neka proizvod radi umjesto vas. Nemojte se jako upirati u proizvod. Lagano držite ručke proizvoda, no pobrinite se da ste u kontroli nad uređajem i da njime rukujete sigurno. Ručke nemojte gurati u završne točke više no što je potrebno.
- Ruke držite isključivo na ručki ili ručkama. Sve dijelove tijela držite podalje od proizvoda.
- Proizvod odmah zaustavite ako se pojave jake vibracije. Nemojte nastaviti rukovati s proizvodom prije nego uklonite uzrok povećanih vibracija.

Sigurnost u vezi s prašinom



UPOZORENJE: Prije upotrebe proizvoda pročitajte upozoravajuće upute u nastavku.

- Pri upotrebi proizvoda u zatvorenom prostoru može se povećati količina prašine u zraku. Prašina može uzrokovati ozbiljne ozljede i trajne zdravstvene probleme. Silicijsku prašinu više je nadležnih tijela proglasilo štetnom. U nastavku su navedeni primjeri takvih zdravstvenih problema:
 - smrtonosne plućne bolesti kao što je kronični bronhitis, silikoza i fibroza pluća
 - rak
 - urođene mane
 - upalni procesi na koži

Sigurnost – razina vibracija



UPOZORENJE: Prije upotrebe proizvoda pročitajte upozoravajuće upute u nastavku.

- Upotrebom odgovarajuće opreme smanjite količinu prašine i para u zraku te količinu prašine na radnoj opremi, površinama, odjeći i dijelovima tijela. Primjeri kontroliranja su sustave za sakupljanje prašine i vodene mlaznice za vezivanje čestica prašine. Smanjite količinu prašine na izvoru kada god je to moguće. Provjerite je li oprema pravilno postavljena, upotrebljava li se ispravno te provode li se redovita održavanja.
- Tijekom rada u zatvorenom ili skućenom prostoru upotrebljavajte odobrenu zaštitu za dišne putove. Provjerite je li zaštita za dišne putove prikladna za opasne materijale u radnom području.
- Osigurajte dovoljan protok zraka u radnom području.

Sigurnost u bučnim uvjetima



UPOZORENJE: Prije upotrebe proizvoda pročitajte upozoravajuće upute u nastavku.

- Visoke razine buke i dugotrajna izloženost buci mogu uzrokovati gubitak sluha uzrokovan bukom.
- Da biste razinu buke zadržali na minimumu, provedite postupke održavanja i rukujte proizvodom prema uputama u priručniku za rukovatelja.
- Dok rukujete strojem, upotrebljavajte odobrenu zaštitu sluha.
- Slušajte signale upozorenja i glasove kada upotrebljavate zaštitu sluha. Zaštitu sluha uklonite kada zaustavite proizvod, osim ako je ona potrebna uslijed razine buke u radnom području.

Oprema za osobnu zaštitu



UPOZORENJE: Prije upotrebe proizvoda pročitajte upozoravajuće upute u nastavku.

- Pri upotrebi proizvoda obavezno nosite opremu za osobnu zaštitu. Oprema za osobnu zaštitu ne može u potpunosti spriječiti ozljede, no smanjuje stupanj ozljede u slučaju nezgode. Pri odabiru odgovarajuće opreme za osobnu zaštitu zatražite savjet od ovlaštenog zastupnika.
- Redovito provjeravajte stanje opreme za osobnu zaštitu.
- Nosite odobrenu zaštitnu kacigu.
- Nosite odobrenu zaštitu sluha.
- Tijekom upotrebe proizvoda u zatvorenom ili skućenom prostoru upotrebljavajte odobrenu zaštitu za dišne putove.
- Nosite odobrenu zaštitu za oči s bočnom zaštitom.
- Nosite zaštitne rukavice.
- Nosite cipele sa čeličnom kapicom i protukliznim potplatima.
- Nosite odobrenu radnu odjeću ili ekvivalentnu usku odjeću s dugim rukavima i nogavicama.

Protupožarni aparat

- Tijekom rukovanja držite u blizini protupožarni aparat.
- Upotrebljavajte protupožarni aparat klase „ABE” ili protupožarni aparat punjen ugljikovim dioksidom klase „BE”.

Sigurnosni uređaji za proizvod

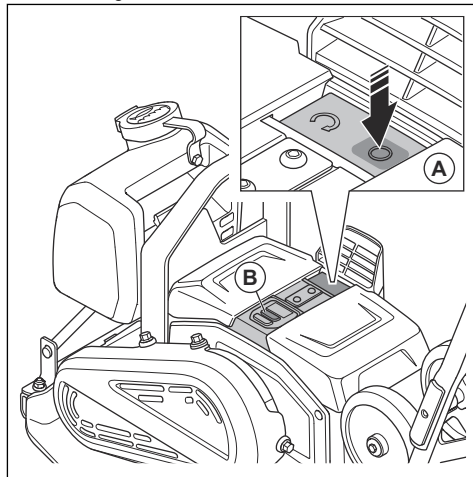


UPOZORENJE: Prije upotrebe proizvoda pročitajte upozoravajuće upute u nastavku.

- Proizvod nemojte upotrebljavati sa sigurnosnim uređajima koji su oštećeni ili nisu ispravni.
- Redovito pregledavajte sigurnosne uređaje. Ako su sigurnosni uređaji oštećeni ili nisu ispravni, obratite se ovlaštenom serviseru tvrtke Husqvarna.
- Sigurnosne uređaje nije dopušteno izmjenjivati.

Provjera gumba za zaustavljanje

1. Pokrenite proizvod. Pogledajte *Pokretanje proizvoda na stranici 13*.
2. Pritisnite gumb „STOP”.



3. Ako se motor ne zaustavi, provedite servisiranje u odobrenom servisnom centru.

Jedinice za ublažavanje vibracija

Jedinice za ublažavanje vibracija smanjuju vibraciju proizvoda. Jedinice za ublažavanje vibracija smanjuju štetne vibracije radi sprječavanja ozljeda rukovatelja i oštećenja proizvoda.

Provjera jedinica za ublažavanje vibracija

8 je jedinica za ublažavanje vibracija, 4 s lijeve i 4 s desne strane proizvoda.

- Jedinice za ublažavanje vibracija moraju biti ispravno ugrađene.
- Pregledajte ima li oštećenja i istrošenosti na jedinicama za ublažavanje vibracija.
- Po potrebi zamijenite oštećene jedinice za ublažavanje vibracija.

Sigurnost pri rukovanju baterijom



UPOZORENJE: Prije upotrebe proizvoda pročitajte upozoravajuće upute u nastavku.

- Upotrebljavajte isključivo baterije Husqvarna BLI preporučene za vaš proizvod. Baterije su softverski kodirane.
- Za ovaj proizvod koristite samo originalne baterije. Ako baterije zamijenite baterijama pogrešne vrste, postoji opasnost od eksplozije. Za više informacija obratite se zastupniku.
- Upotrebljavajte isključivo punjive baterije Husqvarna BLI za napajanje odgovarajućih proizvoda tvrtke Husqvarna. Bateriju nemojte upotrebljavati za napajanje drugih proizvoda jer postoji opasnost od ozljeda.
- Opasnost od strujnog udara. Polove baterije nemojte spajati s ključevima, vijcima ili drugim metalom. Tako može doći do kratkog spoja baterije.
- Ako baterija počne propuštati, nemojte dopustiti da vam tekućina dospije na kožu ili u oči. Ako ste dodirnuli tekućinu, isperite površinu velikom količinom vode i zatražite medicinsku pomoć.
- Nemojte upotrebljavati baterije koje se ne mogu puniti.
- Baterije nemojte izmjenjivati.
- Nemojte umetati predmete u rračne utore baterije.
- Bateriju zaštitite od sunčeve svjetlosti, vrućine i otvorenog plamena. Baterija može eksplodirati i uzrokovati opekline i/ili kemijske opekline.
- Zaštitite bateriju od kiše i mokrih uvjeta.
- Zaštitite bateriju od mikrovalova i visokog tlaka.
- Bateriju nemojte rastavljati ili razbijati.
- Bateriju upotrebljavajte u rasponu temperatura od 0 °C/32 °F do 40 °C/104 °F.
- Bateriju ili punjač baterije nikada nemojte čistiti vodom. Pogledajte *Čišćenje baterije i punjača baterije na stranici 16*.
- Nemojte upotrebljavati oštećenu bateriju.
- Baterije skladištite dalje od metalnih predmeta poput čavala, vijaka ili nakita.
- Bateriju držite podalje od djece.

Sigurnost pri rukovanju punjačem baterije



UPOZORENJE: Prije upotrebe proizvoda pročitajte upozoravajuće upute u nastavku.

- Nepoštivanje sigurnosnih uputa može uzrokovati električni udar ili kratki spoj.
- Proizvod tijekom rada proizvodi elektromagnetsko polje. To polje u određenim okolnostima može ometati aktivne ili pasivne medicinske implantate. Za smanjenje opasnosti od uvjeta koji mogu uzrokovati ozljede ili smrt, osobama s medicinskim implantatima prije korištenja ovog uređaja preporučujemo obraćanje liječniku i proizvođaču medicinskog implantata.
- Nemojte rastavljati punjač baterije.
- Baterije nemojte izmjenjivati.
- Nemojte upotrebljavati oštećen punjač baterije.
- Punjač baterije nemojte podizati za električni kabel. Za odspajanje punjača baterije od zidne utičnice izvucite utikač. Nemojte povlačiti kabel za napajanje.
- Ako je električni kabel punjača oštećen, zamijenite ga kod ovlaštenog serviser.
- Sve kabele i produžne kabele držite podalje od vode, ulja i oštrih rubova. Pazite da kabel ne priključite vratima, ogradama i sličnim. Nemojte puniti s namotanom kabelom. To može uzrokovati pregrijavanje kabela.
- Punjač baterije nemojte upotrebljavati u blizini zapaljivih materijala ili materijala koji mogu uzrokovati koroziju. Punjač baterije ne smije biti prekriven. Ako dođe do razvoja dima ili požara, odspojite utikač punjača baterije.
- Bateriju puniti isključivo u zatvorenom, dobro prozračenom zatvorenom prostoru bez izravne sunčeve svjetlosti. Baterije nemojte puniti na otvorenom. Bateriju nije dopušteno puniti u vlažnim uvjetima.
- Punjač baterije upotrebljavajte isključivo na temperaturama okoline između 5 °C / 41 °F i 40 °C / 104 °F. Punjač upotrebljavajte u suhom okruženju, s dobrim protokom zraka i zaštićenom od mraza.
- Nemojte umetati predmete u otvore za prozračivanje punjača baterije.
- Nikada nemojte priključivati terminale punjača baterije na metalne predmete jer tako možete izazvati kratki spoj na punjaču baterija.
- Nepunjive baterije nemojte puniti u punjaču baterija niti ih koristiti u stroju.
- Upotrebljavajte odobrenu, neoštećenu i električnu utičnicu.
- Nemojte puniti ako postoji opasnost od grmljavinskog nevremena.
- Puniti samo kada je punjač baterije na ravnoj površini.
- Punjač baterije držite podalje od djece.
- Kada napunite bateriju, odspojite punjač od električne utičnice.

Sigurnosne upute za rad na nagibima



UPOZORENJE: Prije upotrebe proizvoda pročitajte upozoravajuće upute u nastavku.

- Proizvod nemojte koristiti na tlu s nagibima većima od 20°. Rasuta tla, vibracije i radna brzina mogu prouzročiti pad proizvoda na nagibima manjima od 20°.
- Provjerite je li radno područje sigurno. Mokro i rasuto tlo umanjuje siguran rad ovog proizvoda. Budite vrlo oprezni na nagibima i neravnim površinama.
- Pobrinite se za to da se sve osobe u radnom području nalaze iznad proizvoda na nagibu.
- Upravljajte proizvodom uz i niz nagib, a ne s jedne strane na drugu.
- Proizvod nemojte parkirati na nagibu. Ako morate parkirati proizvod na nagibu, pobrinite se za to da on ne može pasti. Postoji opasnost od ozljeda i oštećenja.

Sigurnosne upute za rad blizu rubova



UPOZORENJE: Prije upotrebe proizvoda pročitajte upozoravajuće upute u nastavku.

- Postoji opasnost od pada proizvoda kada njime upravljate blizu ruba. Uvijek održavajte minimalnu udaljenost od $\frac{3}{8}$ proizvoda na površini koja je dovoljno stabilna da drži težinu proizvoda.
- Ako se proizvod prevrne, prije podizanja proizvoda na stabilnu površinu zaustavite motor. Pogledajte *Zaustavljanje proizvoda na stranici 13*.

Sigurnosne upute za održavanje



UPOZORENJE: Prije upotrebe proizvoda pročitajte upozoravajuće upute u nastavku.

- Ako se održavanje ne provodi ispravno i redovno, povećava se opasnost od ozljede i oštećenja proizvoda.
- Upotrebljavajte osobnu zaštitnu opremu. Pogledajte *Oprema za osobnu zaštitu na stranici 9*.

- Prije održavanja očistite proizvod i uklonite opasne materijale.
- Prije održavanja uklonite baterije iz proizvoda.
- Proizvod nemojte izmjenjivati. Izmjene bez odobrenja proizvođača mogu uzrokovati ozbiljne ozljede ili smrt.
- Obavezno upotrebljavajte samo originalnu dodatnu opremu i rezervne dijelove. Dodatna oprema i rezervni dijelovi bez odobrenja proizvođača mogu uzrokovati ozbiljne ozljede ili smrt.
- Zamijenite oštećene, istrošene ili polomljene dijelove.
- Održavanje provodite isključivo prema uputama iz ovog korisničkog priručnika. Sva druga servisiranja prepustite serviseru.
- Nakon održavanja provjerite razinu vibracija proizvoda. Ako nije ispravna, obratite se ovlaštenom serviseru.
- Redovno servisirajte proizvod kod ovlaštenog serviseru.

Bluetooth®



OPREZ: Promjene ili preinake opreme provedene bez izričitog odobrenja tvrtke Husqvarna mogu poništiti ovlaštenje organizacije FCC za pogon ove opreme.

Napomena: Uređaj zadovoljava Dio 15 pravila organizacije FCC i standarde RSS organizacije Industry Canada izuzete od licenciranja. Pogon uvjetuju sljedeća dva uvjeta:

- Uređaj ne smije uzrokovati štetne smetnje
- Uređaj mora prihvaćati sve primljene smetnje, uključujući smetnje koje uzrokuju nepoželjan rad.

Le présent appareil est conforme aux CNR d'Industrie Canada applicables aux appareils radio exempts de licence. L'exploitation est autorisée aux deux conditions suivantes:

- l'appareil ne doit pas produire de brouillage, et
- l'appareil doit accepter tout brouillage radioélectrique subi, même si le brouillage est susceptible d'en compromettre le fonctionnement.

Rad

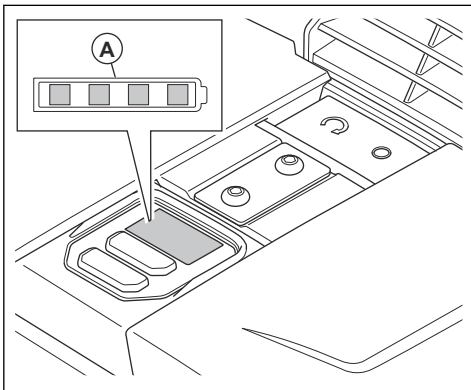
Prije upotrebe proizvoda

- Pažljivo pročitajte priručnik za rukovatelja za ovaj proizvod i dobro usvojite upute.
- Pažljivo pročitajte priručnik za rukovatelja za bateriju i punjač baterije te dobro usvojite upute.
- Provodite svakodnevno održavanje. Pogledajte *Raspored održavanja na stranici 15*.

- Budući da postoji opasnost od ozbiljnih ozljeda, u radnom području smiju se zadržavati samo odobrene osobe.
- Upotrebljavajte osobnu zaštitnu opremu. Pogledajte *Oprema za osobnu zaštitu na stranici 9*.

Stanje baterije

Indikator statusa baterije (A) uključuje se po pokretanju proizvoda. Ako upotrebljavate 2 baterije, indikator statusa baterije prikazuje ukupnu razinu napunjenosti 2 baterije u proizvodu.

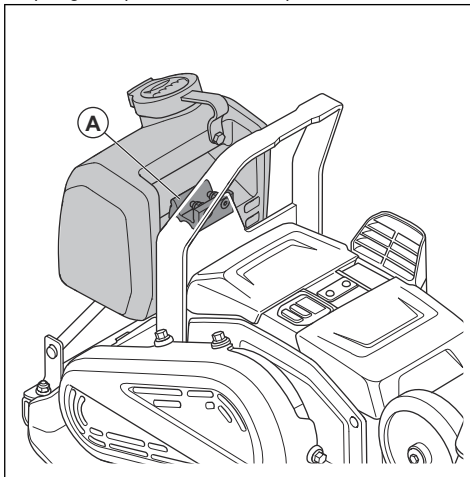


Napunjenost	Simbol na indikatoru stanja
Razina napunjenosti baterije je 76 % – 100 %.	
Razina napunjenosti baterije je 51 % – 75 %.	
Razina napunjenosti baterije je 26 % – 50 %.	
Razina napunjenosti baterije je 6 % – 25 %.	
Razina napunjenosti baterije je 0 % – 5 %.	

Punjenje spremnika za vodu

Spremnik vode moguće je puniti dok je postavljen na proizvod ili ga radi punjenja možete ukloniti. Za uklanjanje spremnika za vodu provedite sljedeće korake:

1. Podignite prednju stranu gumenog zaponca (A) i podignite spremnik za vodu iz proizvoda.



2. Spremnik za vodu napunite vodom.

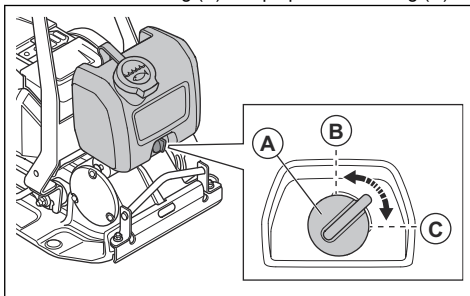


OPREZ: U spremnik za vodu ulijevajte samo vodu. Druge tekućine mogu uzrokovati oštećenje proizvoda i okoliša.

3. Podignite prednju stranu gumenog zaponca i utisnite spremnik za vodu u držač spremnika.

Podešavanje protoka vode

- Otvorite slavinu za vodu (A). Podesite protok vode između zatvorenog (B) i do potpuno otvorenog (C).



Bluetooth® bežična tehnologija

Proizvodi s ugrađenom bežičnom tehnologijom Bluetooth® mogu se povezati s mobilnom uređajima. Simbol za Bluetooth® bežičnu tehnologiju pojavljuje se kada je vaš mobilni uređaj povezan s proizvodom.



Upotreba ugrađene povezivosti s funkcijom Husqvarna Fleet Services™

Napomena: Ovaj dio primjenjiv je samo za proizvode isporučene s ugrađenom poveziivošću.

Napomena: Radijski prijenos funkcijom Bluetooth® omogućuje se pri prvom priključenju baterije i potom ostaje uključen.

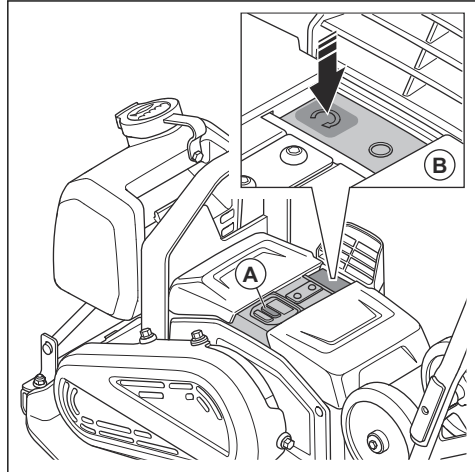
1. Preuzmite aplikaciju Husqvarna Fleet Services™ za iOS ili Android Husqvarna Fleet Services.
2. Posjetite web-mjesto Husqvarna Fleet Services™ <https://fleetservices.husqvarna.com> za ostale pojedinosti.

Pokretanje proizvoda

1. Umetnite 2 baterije u odjeljak za bateriju. Provjerite jesu li baterije pravilno umetnute. Pogledajte *Postavljanje i uklanjanje baterija na stranici 17*.

Napomena: Proizvod je moguće upotrebljavati samo s 1 baterijom, no vrijeme rada bit će kraće. Ako proizvod upotrebljavate s 2 baterije, proizvod istovremeno prazni 1 bateriju.

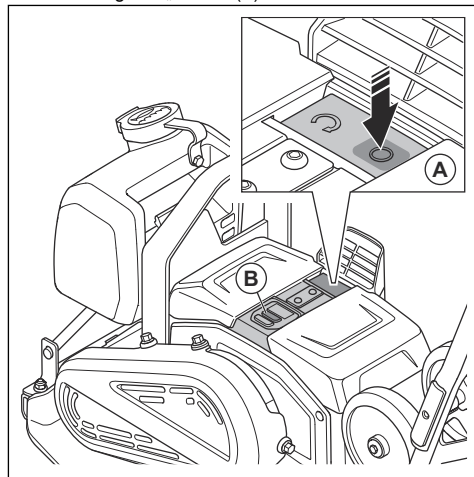
2. Pritisnite gumb za uključivanje/isključivanje ON/OFF (A). Provjerite uključuju li se indikatori razine baterije.



3. Pritisnite gumb „START“ (B).

Zaustavljanje proizvoda

1. Pritisnite gumb „STOP“ (A).



2. Pritisnite gumb ON/OFF (B).
3. Uklonite baterije iz proizvoda. Pogledajte *Postavljanje i uklanjanje baterija na stranici 17*.

Rad s proizvodom



OPREZ: Proizvod uvijek pogonite prema naprijed. Pomaci unatrag sprječavaju ispravan rad ekscentričnog elementa i mogu uzrokovati kvar proizvoda.

1. Držite ručku i upravljajte proizvodom. Proizvod nemojte pritiskati naprijed. Pomicanje proizvoda naprijed prepustite pogonskom sustavu.



OPREZ: Proizvod nemojte pritiskati prema dolje. Zbog prevelikog pritiska rezultat može biti nedovoljno dobar.



OPREZ: Nemojte blokirati ulaz zraka.

2. Za promjenu smjera okrenite proizvod.

Podešavanje brzine

Proizvod se po pokretanju pogoni standardnom brzinom.

1. Pokrenite proizvod, pogledajte *Pokretanje proizvoda na stranici 13*.
2. Pritisnite gumb za upravljanje niskom brzinom. Uključuje se indikator niske brzine.
3. Za pogon proizvoda standardnom brzinom ponovno pritisnite gumb za upravljanje niskom brzinom. Indikator niske brzine isključuje se.

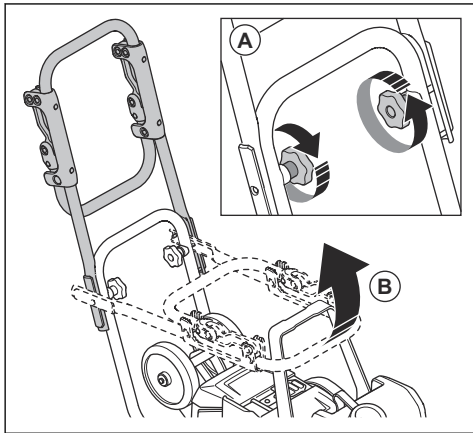
Napomena: Brzina se s gumbom za upravljanje niskom brzinom može prilagođavati kada se proizvod kreće.

Postavljanje proizvoda u položaj za rad



UPOZORENJE: Pri postavljanju proizvoda u radni položaj postoji opasnost od prignječenja. Nosite zaštitne rukavice.

1. Otpustite kotačiće ručke (A).

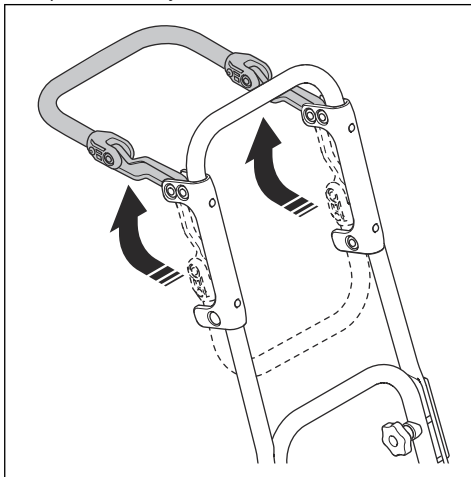


2. Podignite ručku (B).
3. Zategnite kotačiće ručke (A).

Sklapanje ručke za ublažavanje vibracija

Uz pomoć ručke za ublažavanje vibracija možete smanjiti razinu vibracija.

- Povucite ručku za ublažavanje vibracija kako biste je otpustili iz stezaljki.



- Za zaključavanje ručke za ublažavanje vibracija sklopite je prema dolje i umetnite u stezaljke.

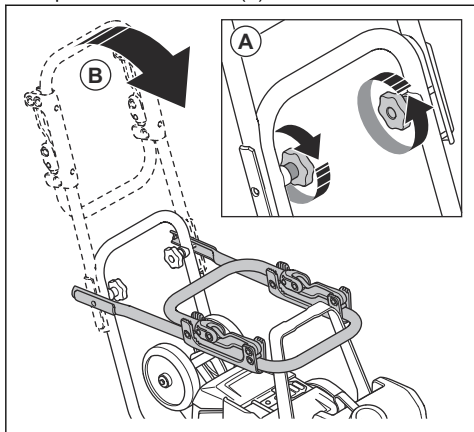


Postavljanje proizvoda u položaj za transportiranje



UPOZORENJE: Pri postavljanju proizvoda u transportni položaj postoji opasnost od prignječenja. Nosite zaštitne rukavice.

1. Otpustite kotačiće ručke (A).



2. Spustite ručku (B).

3. Zategnite kotačiće ručke (A).

Održavanje

Uvod



UPOZORENJE: Prije održavanja proizvoda pročitajte i usvojite poglavlje o sigurnosti.



UPOZORENJE: Prije održavanja proizvoda uklonite baterije.

Raspored održavanja

* = opće održavanje koje provodi rukovatelj. Upute nisu u ovom korisničkom priručniku.

X = upute se nalaze u ovom korisničkom priručniku.

Općeniti postupci održavanja proizvoda	Prije upotrebe	Svaki h 100
Provedite opći pregled.	X	
Očistite proizvod.	X	
Očistite bateriju i punjač baterije.	X	
Provjerite je li gumb „STOP“ ispravan i neoštećen.	X	
Provjerite je li baterija neoštećena.	*	
Provjerite je li punjač baterije neoštećen i ispravan.	*	
Pregledajte priključke između baterije i proizvoda. Također pregledajte priključke između baterije i punjača baterije.	*	
Pregledajte ima li oštećenja na jedinicama za ublažavanje vibracija.		X
Provjerite zategnutost remena i provjerite je li neoštećen. Ako je potrebno, prilagodite ili zamijenite remen.		X

Čišćenje proizvoda

1. Uklonite baterije iz proizvoda. Pogledajte *Postavljanje i uklanjanje baterija na stranici 17.*

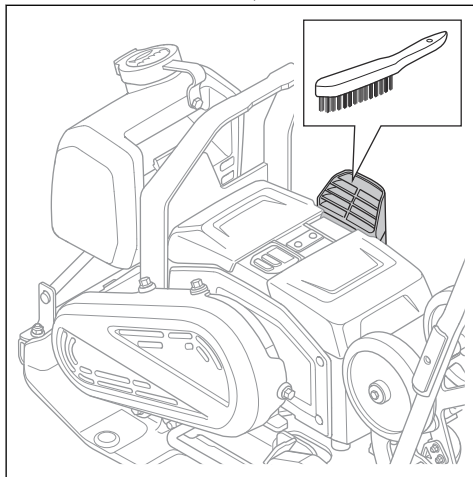
2. Provjerite jesu li poklopci baterije zatvoreni.

3. Proizvod čistite komprimiranim zrakom ili tekućom vodom iz crijeva.

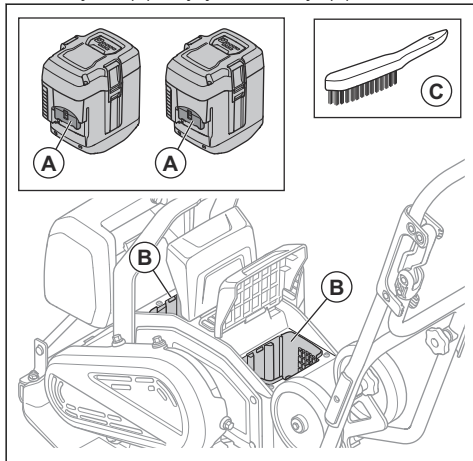


OPREZ: Onemogućite prodiranje vode u odjeljke za bateriju.

4. Obrišite proizvod krpom kako biste uklonili svu vodu.
5. Usis zraka očistite mekom, nemetalnom četkom.



6. Mekom, nemetalnom četkom (C) očistite stezaljke na baterijama (A) i odjeljke za bateriju (B).



Čišćenje baterije i punjača baterije



UPOZORENJE: Bateriju ili punjač baterije nikada nemojte čistiti vodom.



UPOZORENJE: Bateriju nemojte čistiti nikakvim kemijskim sredstvima.

- Prije umetanja baterije u punjač baterije provjerite jesu li baterija i punjač baterije čisti i suhi.
- Očistite polove baterije komprimiranim zrakom ili upotrijebite mekanu i suhu krpu.
- Površine baterije i punjač baterije očistite mekanom i suhom krpom.

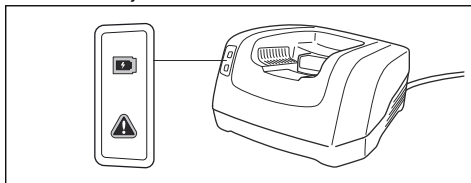
Punjenje baterije

Prije prve upotrebe napunite bateriju. Baterija je pri isporuci kupcu napunjena samo 30 %.

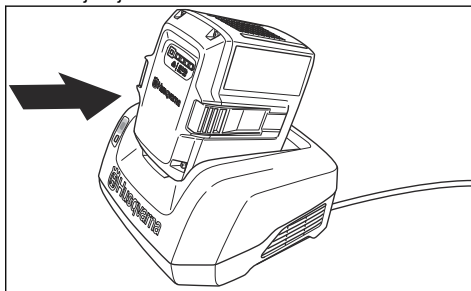
Napomena: Punjač baterije morate priključiti na napon i frekvenciju koji su navedeni na natpisnoj pločici.

Baterija se ne puni ako je temperatura baterije viša od 50 °C/122 °F. Punjač baterije smanjuje temperaturu baterije prije početka punjenja.

1. Jedan kraj kabela za napajanje punjača baterije priključite na utičnicu na punjaču baterije.
2. Drugi kraj kabela za napajanje punjača baterije priključite na uzemljenu mrežnu utičnicu. LED indikator na punjaču baterije zatreperi jednom zelenom bojom.



3. Postavite bateriju u punjač baterije. Ako je baterija pravilno priključena na punjač baterije, na punjaču se uključuje zeleni indikator.



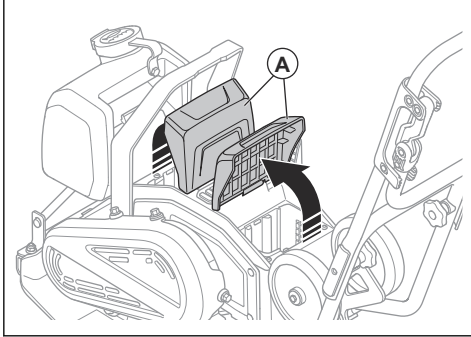
4. Kada na bateriji svijetle svi LED indikatori, baterija je potpuno napunjena. Bateriju punite najdulje 24 sata.
5. Za odspajanje punjača baterije od mrežne utičnice povucite priključak, ne kabel.
6. Izvadite bateriju iz punjača baterije.

Za opći pregled

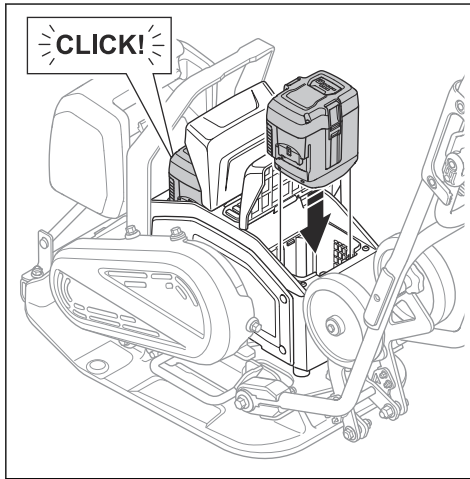
- Provjerite jesu li sve matice i vijci na proizvodu pravilno pritegnuti.

Postavljanje i uklanjanje baterija

1. Zaustavite proizvod. Pogledajte *Zaustavljanje proizvoda na stranici 13*.
2. Podignite poklopce baterije (A).



3. Umetnite baterije. Baterije su pravilno ugrađene kada čujete škljocanje.



UPOZORENJE: Upotrebjavajte samo originalne baterije Husqvarna BLi.



OPREZ: Pri umetanju baterije nemojte primjenjivati silu. Ako se baterije ne umeću lako u odjeljke za bateriju, baterije nisu ispravno umetnute.

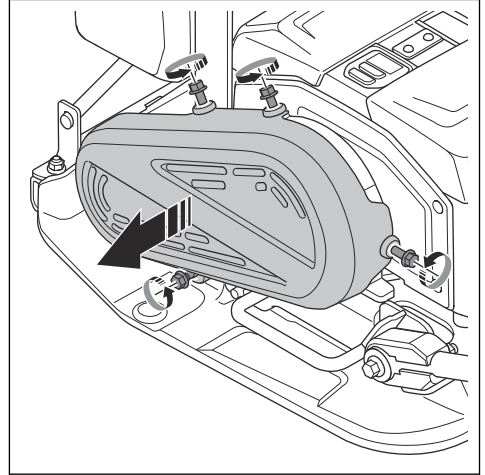
4. Poklopci baterije moraju biti potpuno zatvoreni radi sprječavanja prodiranja vlage i onečišćenja u odjeljke za bateriju.
5. Baterije uklanjajte obrnutim redoslijedom.

Provjera remena

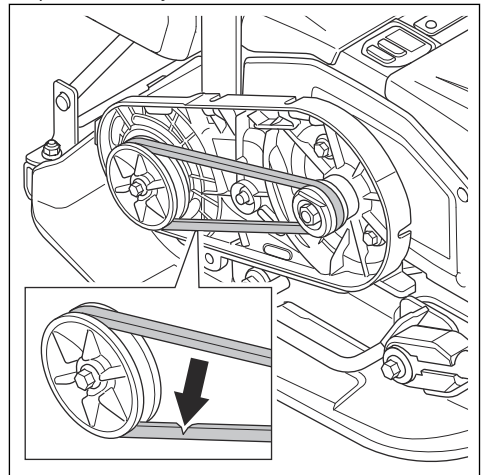


UPOZORENJE: Proizvod nemojte upotrebljavati ako nije postavljen poklopac remena.

1. Uklonite baterije iz proizvoda. Pogledajte *Postavljanje i uklanjanje baterija na stranici 17*.
2. Otpustite 4 vijka i uklonite poklopac remena.



3. Provjerite je li remen oštećen i istrošen. Ako je potrebno, zamijenite remen.



4. Provjerite zategnutost remena. Pravilna zategnutost je sa 60 – 80 N.
5. Ako zategnutost nije ispravna, zamijenite remen.
6. Postavite poklopac remena i 4 vijka. Zategnite vijke na 10 Nm.

Rješavanje problema

Problem	Uzrok	Rješenje
Proizvod se ne pokreće.	Baterija nije pravilno ugrađena.	Pravilno ugradite bateriju. Na proizvodu ne smiju biti nepričvršćeni kabeli baterijskih priključaka.
	Nizak napon baterije.	Napunite bateriju
	Baterija je oštećena.	Zamijenite bateriju.
Baterija se ne puni.	Punjač baterije nije priključen na mrežnu utičnicu.	Priključite punjač baterije na mrežnu utičnicu.
	Priključak punjača baterije nije priključen na bateriju.	Priključite priključak punjača baterije na bateriju.
Baterija se prestaje puniti.	Temperatura baterije je previsoka.	Između dovoda zraka punjača baterije i dovoda/ispuha zraka baterije ne smije biti zazor.
S baterije dopire neobična buka.	–	Obratite se ovlaštenom serviseru.
Treperi indikator upozorenja na proizvodu.	Baterija ili elektronika je prevruća.	Dopustite da se proizvod i baterije ohlade.
	Kada gumb ON/OFF postavite u položaj ON, gumb START/STOP je u položaju START.	Gumb START/STOP postavite u položaj STOP, a potom ponovno u položaj START.
Treperi indikator upozorenja za bateriju.	Baterija je prevruća ili prehladna.	Pričekajte da se proizvod ohladi ili ga unesite u zatvoren prostor da se zagrije.
Proizvod se ne pokreće, a motor proizvodi neuobičajene zvukove.	Remen je prejako zategnut.	Provjerite zategnutost remena.
	Radna temperatura je preniska.	Upotrebljavajte proizvod na pravilnoj radnoj temperaturi.
Proizvod ne prijanja.	Remen je preslabo zategnut.	Zategnite remen.
	Remen je oštećen.	Zamijenite remen.

Prijevoz, spremanje i zbrinjavanje

Transportiranje



UPOZORENJE: Budite oprezni prilikom transporta. Ovaj je proizvod težak i, ako padne ili se pomakne tijekom transporta, može uzrokovati ozljede ili oštećenja.



UPOZORENJE: Prije transportiranja iz proizvoda uklonite baterije. Pogledajte *Postavljanje i uklanjanje baterija na stranici 17.*

Transportni kotačići omogućuju ručno premještanje proizvoda na kraće udaljenosti. Za veće udaljenosti proizvod podignite podiznom opremom ili ga postavite na vozilo.



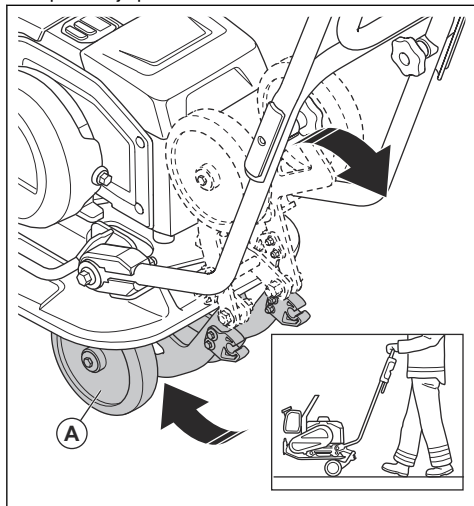
OPREZ: Proizvod nemojte vući iza vozila.

Primjena transportnih kotačića



UPOZORENJE: Budite pažljivi pri primjeni transportnih kotačića. Postoji opasnost od prignječenja.

- Preklopite transportne kotačiće (A) prema dolje, ispod donje ploče.



Podizanje proizvoda



UPOZORENJE: Provjerite ima li oprema za podizanje odgovarajuće specifikacije za sigurno podizanje proizvoda. Na nazivnoj pločici na proizvodu navedena je težina proizvoda.

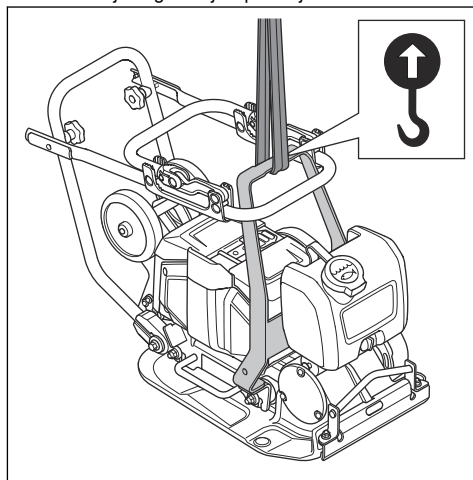


UPOZORENJE: Nemojte hodati ili se zadržavati ispod podignutog proizvoda.



UPOZORENJE: Prije podizanja proizvoda uklonite baterije iz proizvoda. Pogledajte *Postavljanje i uklanjanje baterija na stranici 17*.

- Pričvrstite opremu za podizanje za podizni prsten na sigurnosnom okviru. Na naljepnici na proizvodu naveden je odgovarajući položaj.



UPOZORENJE: Nemojte upotrebljavati kuke, lance ili drugu opremu za podizanje s oštrim rubovima koji mogu oštetiti podizni prsten.

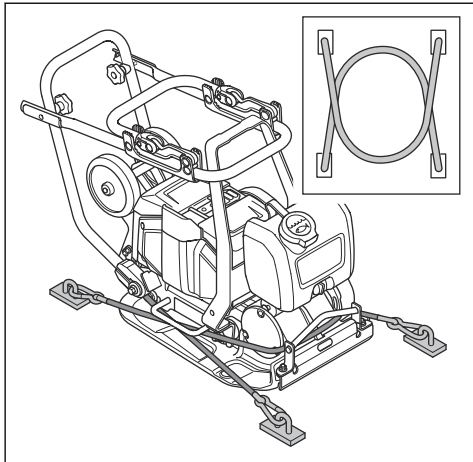


UPOZORENJE: Nemojte podizati oštećen proizvod. Provjerite jesu li sigurnosni okvir i jedinice za ublažavanje vibracija pravilno postavljeni i neoštećeni.

Osiguranje proizvoda trakama za povezivanje na transportnom vozilu

1. Postavite ručku u položaj za transport. Pogledajte *Postavljanje proizvoda u položaj za transportiranje na stranici 14*.

2. Postavite dvije trake oko donje ploče.



- Jednu traku provedite oko prednjeg dijela donje ploče i pričvrstite je za vozilo.
- Jednu traku provedite oko stražnjeg dijela donje ploče i pričvrstite je za vozilo.

Skladištenje

- Prije skladištenja iz proizvoda uklonite baterije. Pogledajte *Postavljanje i uklanjanje baterija na stranici 17* za informacije o skladištenju baterija i punjača baterije.
- Prije dugotrajnog skladištenja proizvoda očistite ga i provedite cjeloviti servis.
- Proizvod uskladištite u zatvorenom i suhom prostoru.
- Prije skladištenja preko proizvoda postavite zaštitni pokrov.
- Proizvod ostavite u zaključanom prostoru kako biste onemogućili pristup djeci ili osobama bez odobrenja.

Transportiranje i skladištenje baterije i punjača

- Isporučene litij-ionske baterije podliježu zahtjevima propisa o opasnim proizvodima.
- Pridrđavajte se posebnih zahtjeva o pakiranju i označavanju u komercijalnom transportu, uključujući treće strane i prijevoznike.

- Prije slanja proizvoda obratite se osobi s posebnim obukom za opasni materijal. Pridrđavajte se svih mjerodavnih nacionalnih propisa.
- Kada bateriju stavljate u pakiranje, otvorene kontakte prelijepite trakom. Učvrstite baterije u pakiranju kako biste onemogućili pomicanje.
- Baterije nemojte spremati u prostor u kojem može nastati statički elektricitet. Baterije nemojte čuvati u metalnoj kutiji.
- Baterije stavite u suh i čist prostor, odgovarajuće temperature i zaštićen od smrzavanja.
- Baterije uskladištite na mjestu s temperaturom između 5 °C (41 °F) i 25 °C (77 °F) te izvan izravnog sunčeva svjetla.
- Prije dugotrajnog skladištenja bateriju napunite 30 % – 50 %. Godišnje provjerite stanje napunjenosti baterije.
- Očistite baterije prije skladištenja.
- Prije skladištenja iz proizvoda uklonite baterije.
- Punjač baterije uskladištite na mjestu s temperaturom između 5 °C (41 °F) i 25 °C (77 °F) te izvan izravnog sunčeva svjetla.
- Punjač baterije uskladištite u zatvorenom i suhom prostoru.
- Tijekom skladištenja bateriju držite podalje od punjača baterije.

Zbrinjavanje baterije, punjača baterije i proizvoda

Simbol u nastavku označava proizvod koji se ne ubraja u kućanski otpad. Reciklirajte ga u reciklažnoj stanici za električnu i elektroničku opremu. Tako sprječavate oštećenje okoliša i ozljeđivanje osoba.

Više informacija zatražite od lokalnih vlasti, komunalne službe ili distributera.



Napomena: Simbol se nalazi na proizvodu ili pakovanju proizvoda.

Tehnički podaci

Vrsta motora	BLDC 36 V
Težina s baterijom, kg/lb. ¹	69/152

¹ S 2 x baterija BLI300 i napola punim spremnikom vode

Težina bez baterije, kg/lb. ²	65/143
Frekvencija vibriranja, Hz / o/min	95±2/5700±120
Amplituda, mm/in. ³	0,95/0,04
Radna brzina, m/min ili ft/min. ⁴	20/66
Centrifugalna sila, kN/lbf	10,4/2338
Maks. naginjanje, stupnjevi / %	20/36
Spremnik za vodu za asfalt, l/gal	5,0/1,3
Temperatura okoline, °C/°F	-10 – 40/14 – 104

Emisije buke i vibracije	
Razina jačine zvuka, mjerena u dB (A)	98,5
Jamčena razina jakosti zvuka L_{WA} dB (A). ⁵	100
Razina zvučnog tlaka na uhu rukovatelja, L_p , dB (A). ⁶	85
Razina vibracija pri standardnoj brzini, a_{hv} , m/s^2 , standardna ručka/ručka za ublažavanje vibracija. ⁷	6,46/1,96
Razina vibracija pri niskoj brzini, a_{hv} , m/s^2 , standardna ručka/ručka za ublažavanje vibracija. ⁸	8,7/2,46

Baterije odobrene za proizvod

Baterija	BLI200	BLI300	40-B220X	40-B330X
Vrsta	Litij-ionska	Litij-ionska	Litij-ionska	Litij-ionska
Nazivni napon, V	36	36	36	36

² S napola punim spremnikom vode

³ Primjena na šljunku

⁴ Brzina na šljunku

⁵ Emisije buke u okolišu izmjerene kao snaga zvuka (L_{WA}) prema normi EN ISO 3744 u skladu s EZ direktivom EC 2000/14/EZ. Razlika između zajamčene i izmjerene razine buke jest da zajamčena razina uključuje i raspršenje rezultata mjerenja i varijacije između različitih uređaja istog modela u skladu s Direktivom 2000/14/EZ.

⁶ Razina zvučnog tlaka L_p prema normi EN ISO 11201, EN 500-4. Odstupanje K_{PA} 3,0 dB (A).

⁷ Vrijednost vibracija prema normi EN 500-4. Podaci o razini vibracije pokazuju tipičnu statističku disperziju (standardnu devijaciju) od 1,5 m/s^2 .

⁸ Vrijednost vibracija prema normi EN 500-4. Podaci o razini vibracije pokazuju tipičnu statističku disperziju (standardnu devijaciju) od 1,5 m/s^2 .

Odobreni punjači baterije za proizvod

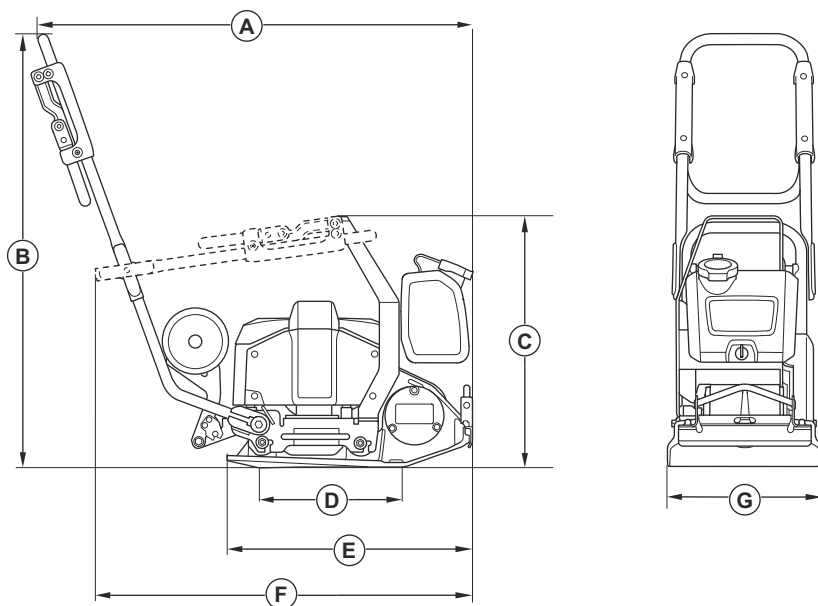
Punjač baterije	QC330	QC500
Mrežni napon, V	100 – 240	100 – 240
Frekvencija, Hz	50 – 60	50 – 60
Snaga, W	330	500

Deklaracija o buci i vibracijama

Navedene vrijednosti dobivene su laboratorijskim ispitivanjem u skladu s navedenom direktivom ili normama te su prikladne za usporedbu s navedenim vrijednostima drugih proizvoda testiranih u skladu s istim direktivama ili normama. Navedene vrijednosti

nisu prikladne za upotrebu prilikom procjene rizika, a vrijednosti izmjerene na pojedinačnim radnim mjestima mogu biti veće. Stvarne vrijednosti izlaganja i rizik od ozljeda za pojedinačnog korisnika jedinstveni su i ovisne o načinu na koji korisnik radi, na kojem se materijalu proizvod upotrebljava kao i vrijeme izlaganja te fizička sprema korisnike i stanje proizvoda.

Dimenzije proizvoda



A	Duljina s ručkom, mm/in.	974/38,3
B	Visina ručke, mm/in.	968/38,1
C	Visina sa sklopljenom ručkom, mm/in.	561/22,1
D	Kontaktna površina donje ploče, m ² /čtv. stope	0,093/1,001

E	Duljina donje ploče, mm/in	550/21,7
F	Duljina sa preklapljenom ručkom, mm/in.	834/32,8
G	Širina, mm/in.	350/13,7

Ugrađena povezivost

Napomena: Ovaj dio primjenjiv je samo za proizvode isporučene s ugrađenom poveziivošću.

Spektar radijske tehnologije BLE	
Frekvencijski pojasevi za alat, GHz	2402 – 2480
Maksimalna prenesena snaga radijske frekvencije, dBm/mW	0/1

Izjava o sukladnosti

Izjava o sukladnosti za EC

Mi, **Husqvarna AB**, SE-561 82 Huskvarna, Švedska, tel.:
+46-36-146500, pod punom odgovornošću izjavljujemo
da proizvod:

Opis	Stroj za zbijanje s prednjom pločom
Robna marka	Husqvarna
Vrsta/model	LF 60i LAT
Identifikacija	Serijski brojevi iz 2024 i noviji

u potpunosti sukladan sa sljedećim direktivama i
propisima u EU:

Direktiva/propis	Opis
2006/42/EC	„o strojevima“
2000/14/EC	„koja se odnosi na vanjsku buku“
2014/53/EU	„koji se odnose na radijsku opremu“
2011/65/EU	„vezano za ograničenje određenih opasnih tvari“

i primijenjene su sljedeće usklađene norme i/ili tehničke
specifikacije;

EN ISO 12100:2010

EN 62841-1:2015+AC:2015

EN 500-1:2006+A1:2009

EN 500-4:2011

EN 55014-1:2017+A11:2020

EN 55014-2:1997+A1:2001+A2:2008+AC:1997

ETSI EN 300 328 V2.2.2

ETSI EN 301 489-1 V2.2.3

ETSI EN 301 489-17 V3.3.1

EN IEC 63000:2018

Prijavljeno tijelo: 0404, SMP Svensk Maskinprovning
AB, Box 4053, SE-904 32 Umeå, Sweden, certificiralo
je sukladnost s direktivom vijeća 2000/14/EC, postupak
kontrola kvalitete: Dodatak VI.

Informacije o emisijama buke potražite u poglavlju
Tehnički podaci na stranici 20.

Partille, 2024-02-13



Martin Huber

Direktor odjela za istraživanje i razvoj, Betonske
površine i katovi

Husqvarna AB, Građevinski odjel

Odgovorna osoba za tehničku dokumentaciju

Registrirani zaštitni znakovi

Natpis i logotipi *Bluetooth®* registrirani su zaštitni znakovi u vlasništvu tvrtke *Bluetooth SIG, inc.* i tvrtka Husqvarna za svaku upotrebu tih znakova posjeduje licenciju.



www.husqvarnaconstruction.com

Originalne upute



1143935-81

Rev. B



2024-04-03