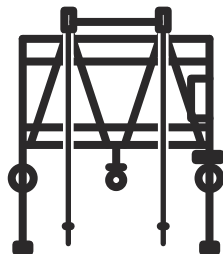




Husqvarna®



RIGG 900 FI

CS	Návod k použití	2-20
HU	Használati utasítás	21-39
PL	Instrukcja obsługi	40-59
SK	Návod na obsluhu	60-78

Obsah

Úvod.....	2	Odstraňování problémů.....	16
Bezpečnost.....	5	Přeprava, skladování a likvidace.....	16
Instalace.....	8	Technické údaje.....	18
Provoz.....	11	Prohlášení o shodě.....	20
Údržba.....	14		

Úvod

Popis výrobku

Výrobek je systém zavěšení pro skladovací nádrže s plovoucími střechami. Výrobek je určen pouze pro otryskávač EBE 900 V.

Zamýšlené použití

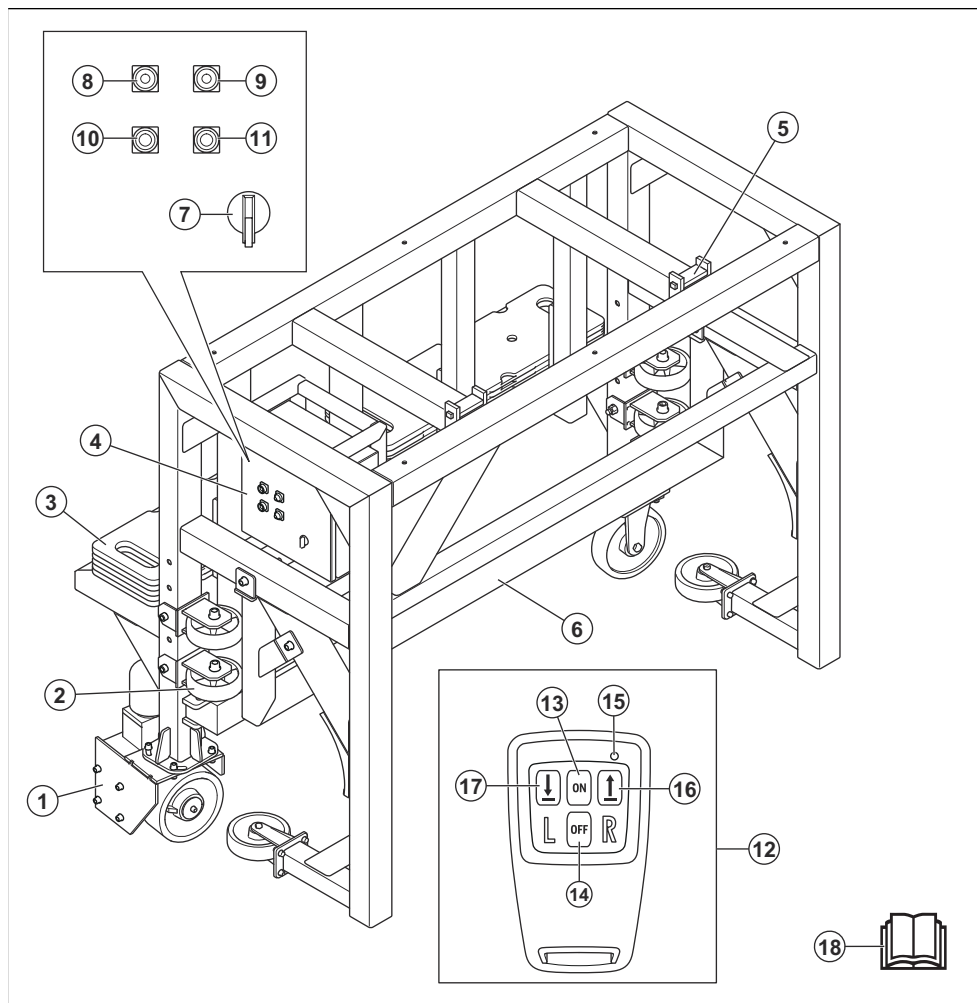
Výrobek se používá k pohybu otryskávače EBE 900 V doleva a doprava podél svislých ocelových ploch

skladovacích nádrží. Výrobek lze ovládat pomocí dálkového ovládání.

Tento výrobek je určen pro profesionální uživatele v komerčních provozech.

K jiným činnostem výrobek nepoužívejte.

Popis výrobku



1. Pohonná jednotka
2. Opěrná kola
3. Protizávaží
4. Rozvodná skříň a ovládací panel
5. Závěsy pro ocelové lano
6. Bezpečnostní nosník
7. Vypínač
8. Zelený indikátor ovládacího napětí
9. Červený indikátor selhání sledu fází
10. Tlačítko pohybu doleva
11. Tlačítko pohybu doprava
12. Dálkové ovládání

13. Tlačítko ZAP
14. Tlačítko VYP
15. Kontrolka LED
16. Tlačítko pohybu doprava
17. Tlačítko pohybu doleva
18. Návod k používání

Symbole na výrobku



Varování: Tento výrobek může být nebezpečný a způsobit obsluze či dalším osobám vážné zranění. Buďte opatrní a výrobek používejte správně.



Vysoké napětí.



Zvedací bod na výrobku.



Pečlivě si prostudujte návod a před tím, než tento výrobek budete používat, se ujistěte o tom, že pokynům rozumíte.



Používejte schválenou ochrannou přilbu, ochranu sluchu, ochranu očí a ochranu dýchacích cest.



Používejte schválené ochranné rukavice.



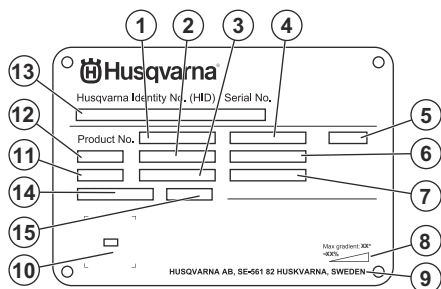
Používejte schválenou ochrannou obuv.



Tento výrobek vyhovuje platným směrnici EU.

Povšimněte si: Další symboly/štítky na výrobku se týkají zvláštních certifikačních požadavků pro určité obchodní trhy.

Typový štítek



1. Číslo výrobku
2. Hmotnost výrobku
3. Jmenovitý výkon
4. Jmenovité napětí
5. Krytí
6. Jmenovitý proud
7. Frekvence
8. Maximální úhel sklonu
9. Výrobce
10. Skenovatelný kód
11. Rok výroby
12. Model
13. Výrobní číslo
14. Pracovní zatížení, zvedání
15. Hodnota pracovního zatížení, zvedání

Poškození výrobku

Neneseme odpovědnost za poškození výrobku, pokud:

- byl výrobek nesprávně opraven.
- byl výrobek opraven pomocí součástí od jiného výrobce nebo součástí, které nejsou výrobcem schváleny.
- má výrobek příslušenství od jiného výrobce nebo příslušenství, které není výrobcem schváleno.
- výrobek nebyl opraven ve schváleném servisním středisku nebo schváleným odborníkem.

Bezpečnost

Definice týkající se bezpečnosti

Varování, upozornění a poznámky slouží jako upozornění na specifické důležité části návodu.



VÝSTRAHA: Používá se v případě nebezpečí úrazu nebo usmrcení obsluhy nebo okolních osob, pokud nejsou dodrženy pokyny uvedené v této příručce.



VAROVÁNÍ: Používá se v případě nebezpečí poškození výrobku, dalších materiálů či škod na majetku v blízkém okolí, pokud nejsou dodrženy pokyny uvedené v této příručce.

Povšimněte si: Používá se k poskytnutí dalších informací, které jsou nezbytné v dané situaci.

Obecné bezpečnostní pokyny



VÝSTRAHA: Před použitím výrobku si přečtěte následující varování.

- Při neopatrném nebo nesprávném použití se stává tento výrobek velmi nebezpečným nástrojem. Tento výrobek může způsobit obsluze a dalším osobám vážné zranění. Než začnete výrobek používat, musíte si prostudovat tento návod k použití a porozumět jeho obsahu.
- Tento výrobek není určen k použití osobami (včetně dětí) s omezenými fyzickými, smyslovými nebo mentálními schopnostmi nebo s nedostatečnými zkušenostmi či znalostmi.
- Uložte si veškerá upozornění a pokyny.
- Dodržujte všechny platné zákony a předpisy.
- Obsluha a její zaměstnavatel musí znát rizika během provozu výrobku a předcházet jim.
- Nedovolte osobám používat výrobek, dokud si nepřečetly návod k používání a neporozuměly jeho obsahu.
- Nepoužívejte výrobek, pokud před použitím neabsolvujete školení. Zajistěte, aby všichni uživatelé absolvovali školení.
- Zamezte používání výrobku dětmí.
- Výrobek smí obsluhovat pouze schválené osoby.
- Obsluha je odpovědná za škodu způsobenou jiným osobám nebo na jejich majetku.
- Nepoužívejte výrobek, jste-li unavení, nemocní nebo pod vlivem alkoholu, drog nebo léků.
- Buďte stále opatrní a používejte zdravý rozum.

- Udržujte výrobek čistý. Ujistěte se, že jsou značky a štítky dobře čitelné.
- Nepoužívejte výrobek, pokud je poškozený nebo nefunguje správně.
- Neprovádějte na tomto výrobku žádné úpravy.
- Neprovozujte výrobek, pokud je možné, že úpravy výrobku provedla jiná osoba.

Bezpečnostní pokyny pro provoz



VÝSTRAHA: Před použitím výrobku si přečtěte následující varování.

- Používejte osobní ochranné pomůcky. Viz část *Osobní ochranné prostředky na strani 6*.
- Nepoužívejte výrobek, pokud nejsou namontovány všechny ochranné kryty.
- Výrobek nepoužívejte ke zvedání osob nebo jiných předmětů než otryskávače .
- Při používání výrobku se držte za výrobek v bezpečné vzdálenosti a s jasným výhledem na něj.
- Nezdřívajte se pod výrobkem.
- Nepoužívejte výrobek na dřevě.
- Ujistěte se, že víte, jak v případě nouze rychle zastavit výrobek.
- Nepoužívejte výrobek v příliš malých krocích. Častý provoz výrobku v malých krocích může způsobit jeho poškození.
- Než opustíte výrobek, zastavte výrobek a odpojte napájecí kabel. Ujistěte se, že nehrozí nebezpečí neúmyslného spuštění.
- Zajistěte, aby se oděv, dlouhé vlasy a šperky nezachytily v pohyblivých částech.
- Při práci udržujte bezpečnou a stabilní polohu.
- Zkontrolujte, zda jsou všechny šrouby a matice utažené.
- Vždy používejte schválené příslušenství. Další informace získáte u svého prodejce Husqvarna.
- Zkontrolujte, zda na rukojetích není mazivo nebo olej.
- Zajistěte, aby na výrobku nebyl žádný led. Led má negativní vliv na funkci výrobku a mění strukturu materiálu.
- Chraňte výrobek před chemikáliemi.
- Nesvařujte na výrobku ani na ocelových lanech.
- Nikdy nepracujte s výrobkem, nemáte-li možnost přivolat pomoc v případě nehody.
- Pokud by vám v případě nehody neměl kdo pomoci, výrobek nepoužívejte.

Osobní ochranné prostředky



VÝSTRAHA: Před použitím výrobku si přečtěte následující varování.

- Při používání výrobku je nutné vždy používat schválené osobní ochranné prostředky. Osobní ochranné prostředky nemohou zcela eliminovat nebezpečí úrazu, ale v případě nehody pomáhají snížit míru poranění. Požádejte prodejce, aby vám pomohl vybrat správné osobní ochranné prostředky a poradil, kdy je používat.
- Pravidelně kontrolujte stav osobních ochranných prostředků.
- Používejte schválenou ochrannou přilbu.
- Vždy používejte schválenou ochranu sluchu.
- Vždy používejte schválenou ochranu dýchacích cest.
- Používejte schválenou ochranu očí s postranní ochranou.
- Používejte ochranné rukavice.
- Používejte boty s ocelovou špičkou a protiskluzovou podrážkou.
- Používejte schválený pracovní oděv nebo odpovídající přiléhavý oděv s dlouhými rukávy a dlouhými nohavicemi.

Hasicí přístroj

- Vždy mějte po ruce hasicí přístroj.
- Použijte práškový hasicí přístroj nebo hasicí přístroj s oxidem uhličitým.

Bezpečnost pracovního prostoru



VÝSTRAHA: Před použitím výrobku si přečtěte následující varování.

- Za analýzu ošetřovaného povrchu odpovídá obsluha. Uživatel by měl posoudit rizika na základě informací získaných o ošetřovaném povrchu a přijmout vhodná opatření pro prováděnou práci.
- Nepoužívejte výrobek v mlze, dešti, silném větru, chladném počasí, při riziku výskytu blesků nebo při jiných nepříznivých povětrnostních podmínkách.
- Dávejte pozor na osoby, předměty a situace, které mohou bránit bezpečnému provozu výrobku.
- Nepoužívejte tento výrobek v místech, kde může dojít k požáru nebo výbuchu. Výrobek vytváří jiskry a hořlavý materiál může způsobit vznícení prachu nebo výparů.
- Udržujte děti, okolní osoby a zvířata mimo pracovní oblast a v bezpečné vzdálenosti od výrobku. Bezpečná vzdálenost je 15 m.
- Zajistěte, aby se v pracovní oblasti vyskytovaly pouze oprávněné osoby.
- Udržujte pracovní oblast čistou a plně osvětlenou. Přeplněné či tmavé prostory nahrávají nehodám.

- Ujistěte se, že ve směru provozu výrobku nejsou žádné kabely ani hadice.
- Ujistěte se, že nejsou přítomny žádné překážky, na kterých by se výrobek nebo otryskávač mohl zachytit.
- Ujistěte se, že nerovné povrchy, jako jsou svařované nebo podlahové spoje, výrobek nezastaví.
- Zajistěte, aby v pracovním prostoru bylo dostatečné proudění vzduchu.
- Členové obsluhy, kteří při montáži výrobku nezůstávají na úrovni terénu, musí mít osvědčení pro práci ve výškách a používat systém ochrany proti pádu.
- Ujistěte se, že znáte maximální pracovní zatížení konstrukce, která bude držet systém zavěšení a výrobek.

Bezpečnost při používání el. energie



VÝSTRAHA: U elektrických produktů vždy existuje nebezpečí úrazu elektrickým proudem. Nepoužívejte produkt za špatných povětrnostních podmínek. Nedotýkejte se bleskosvodů a kovových předmětů. Produkt používejte vždy podle pokynů v tomto návodu k používání, aby nedošlo ke zranění.



VÝSTRAHA: Vždy používejte zdroj napájení s proudovým chráničem. Proudový chránič snižuje nebezpečí úrazu elektrickým proudem.



VÝSTRAHA: Vysoké napětí. V pohonné jednotce jsou nechráněné části. Před otevřením dvířek rozvaděče vždy odpojte napájecí zástrčku.



VAROVÁNÍ: Napájení z výrobku či generátoru musí být dostatečné a stabilní, aby mohly motory pracovat bez problémů. Nesprávné napětí způsobí zvýšení spotřeby energie a teploty motorů, dokud se neaktivuje bezpečnostní obvod. Rozměr napájecího kabelu musí odpovídat národním a místním předpisům. Specifikace síťové zásuvky musí odpovídat hodnotě proudu elektrické zásuvky a prodlužovacího kabelu výrobku.

Pokud má napájecí síť vyšší odpor systému, může dojít při spuštění výrobku k poklesu napětí. To může mít vliv na provoz jiných zařízení. Může to například způsobit blikání světla.

- Zástrčka musí odpovídat použité elektrické zásuvce. Zástrčku nikdy žádným způsobem neupravujte.

U uzemněných elektrických nástrojů nepoužívejte žádné adaptéry. Původní zástrčky a odpovídající zásuvky snižují nebezpečí úrazu elektrickým proudem.

- Zabraňte tělesnému kontaktu s uzemněnými povrchy, např. trubkami, radiátory, sporáky a chladničkami. Pokud je lidské tělo uzemněno, hrozí větší nebezpečí úrazu el. proudem.
- Zkontrolujte, zda napájení, pojistka a napětí elektrické sítě odpovídají hodnotě napětí uvedené na typovém štítku produktu.
- Před odpojením napájecí zástrčky vždy výrobek vypněte.
- Před otevřením rozvodné skříně vždy odpojte zdroj napájení.
- Ujistěte se, že je vypínač v poloze VYP, než výrobek připojíte ke zdroji napájení.
- Při dlouhém zastavení výrobku vždy odpojte napájecí zástrčku.
- Výrobek nepoužívejte, pokud jsou napájecí kabel nebo napájecí zástrčka poškozené. Opravu tohoto výrobku svěťte schválenému servisnímu středisku. Poškozený napájecí kabel může způsobit vážné zranění nebo usmrcení osob.
- Používejte napájecí kabel správným způsobem. Nepoužívejte napájecí kabel k přemístování, tahání nebo odpojování výrobku. Napájecí kabel odpojte vytážením zástrčky. Netahajte za napájecí kabel.
- Výrobek provozujte pouze na suchém povrchu.
- Uchovávejte výrobek mimo dosah deště. Voda, která vnikne do elektrického nástroje zvyšuje nebezpečí úrazu elektrickým proudem.
- Před připojením nebo odpojením přípojky kabelu motoru a rozvodné skříně vždy odpojte napájecí kabel.
- Abyste předešli nebezpečí v důsledku neúmyslného resetování tepelné pojistky, nesmí být tento přístroj napájen prostřednictvím externího spínacího zařízení, jako je časovač, nebo připojen k obvodu, který je pravidelně zapínán a vypínán elektrickou sítí.
- Ujistěte se, že napájení výrobku je zajišťováno samostatnými transformátory, které se používají pouze pro průmyslové účely.

Pokyny pro uzemněný produkt



VÝSTRAHA: Nesprávné připojení může vést k úrazu elektrickým proudem. Pokud si nejste jisti, zda je vaše elektrická zásuvka správně uzemněna, obraťte se na kvalifikovaného elektrikáře.

Nemodifikujte napájecí zástrčku od továrních specifikací. V případě poruchy nebo nutnosti výměny napájecí zástrčky či napájecího kabelu se obraťte na servisního pracovníka společnosti Husqvarna. Dodržujte místní předpisy a zákony.

Pokud plně nerozumíte pokynům ohledně uzemněného produktu, obraťte se na kvalifikovaného elektrikáře.

Používejte pouze uzemněné venkovní prodlužovací kabely s uzemněnými zástrčkami a uzemněnou zásuvkou, do které lze zapojit napájecí zástrčku výrobku.

Výrobek má uzemněný napájecí kabel a napájecí zástrčku. Produkt vždy připojte do uzemněné síťové zásuvky. Tím snížíte nebezpečí úrazu elektrickým proudem.

Nepoužívejte výrobek s elektrickými adaptéry.

Prodlužovací kabely

- Používejte pouze schválené prodlužovací kabely s vhodnými vlastnostmi.
- Jmenovitá hodnota uvedená na prodlužovacím kabelu musí být stejná nebo vyšší než hodnota na typovém štítku výrobku.
- Používejte prodlužovací kabely s uzemněním.
- Při používání výrobku venku použijte prodlužovací kabel vhodný pro venkovní použití. Tím snížíte nebezpečí úrazu elektrickým proudem.
- Připojení prodlužovacího kabelu musí být v suchu a nesmí ležet na zemi.
- Udržujte prodlužovací kabel mimo dosah tepla, oleje, ostrých hran a pohyblivých částí. Poškozený kabel zvyšuje nebezpečí úrazu elektrickým proudem.
- Ujistěte se, že je prodlužovací kabel v dobrém stavu a není poškozený.
- Nepoužívejte prodlužovací kabel navinutý na bubnu. To by mohlo způsobit nadměrné zahřívání prodlužovacího kabelu.
- Ujistěte se, že prodlužovací kabel nepřekáží v cestě a výrobku v provozu. Toto opatření zabrání poškození prodlužovacího kabelu.

Bezpečnostní zařízení na produktu



VÝSTRAHA: Před použitím výrobku si přečtěte následující varování.

- Nepoužívejte výrobek s poškozenými bezpečnostními zařízeními nebo se zařízeními, která nefungují správně.
- Pravidelně kontrolujte bezpečnostní zařízení. Pokud jsou bezpečnostní zařízení poškozena nebo nefungují správně, obraťte se na schválený servis Husqvarna.
- Neprovádějte úpravy bezpečnostních zařízení.

Vypínač

Vypínač se používá ke spuštění a vypnutí zdroje napájení výrobku.

Kontrola vypínače

Viz část *Popis výrobku na strani 3* s informacemi o umístění vypínače na vašem výrobku.

1. Nastavte vypínač do polohy zapnuto (I).
2. Ujistěte se, že se rozsvítí indikátor ovládacího napětí.
3. Nastavte vypínač do polohy vypnuto (0).
4. Ujistěte se, že indikátor ovládacího napětí zhasne.

Bezpečnostní pokyny pro údržbu



VÝSTRAHA: Před použitím výrobku si přečtěte následující varování.

- Provádějte pouze údržbu uvedenou v tomto návodu k používání. Veškerý další servis musí provést schválený servisní pracovník.
- Při nesprávném nebo nepravdělném provádění údržby se zvyšuje nebezpečí poranění a poškození výrobku.

- Před prováděním údržby výrobek vyčistěte, abyste odstranili nebezpečný materiál.
- Údržbu výrobku provádějte na stabilním a rovném povrchu. Zkontrolujte, zda se výrobek nemůže pohybovat.
- Neprovádějte na výrobku žádné úpravy. Úpravy, které neschválí výrobce, mohou způsobit vážné zranění nebo usmrcení osob.
- Poškozené, opotřebené či prasklé součásti vyměňte.
- K čištění výrobku nepoužívejte vysokotlaký čistič.
- Používejte pouze utěrky, které nepouští vlákna.
- Vždy používejte pouze originální příslušenství a náhradní díly. Příslušenství a náhradní díly, které neschválí výrobce, mohou způsobit vážné zranění nebo úmrtí.
- Po provedení údržby zkontrolujte hladinu vibrací ve výrobku. Pokud není správná, obraťte se na schváleného servisního pracovníka.
- Servis výrobku by měl provádět schválený servisní pracovník v pravidelných intervalech.

Instalace

Úvod



VÝSTRAHA: Než začnete instalovat výrobek, přečtěte si pozorně kapitolu o bezpečnosti.



VÝSTRAHA: Vždy používejte osobní ochranné prostředky. Viz část *Osobní ochranné prostředky na strani 6*.



VÝSTRAHA: Osoby, které se nacházejí na horní straně nádrže nebo nad úrovní terénu, musí být zabezpečeny pomocí bezpečnostního systému ochrany proti pádu se záchranným lanem. Prostudujte si příslušné místní předpisy.



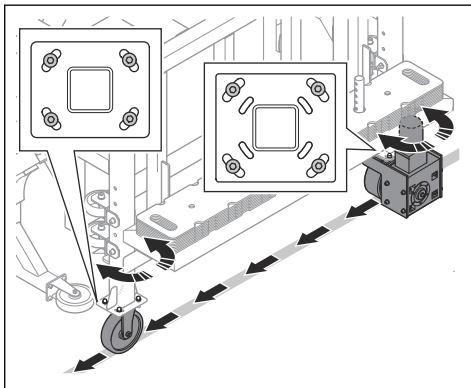
VÝSTRAHA: Ujistěte se, že jsou ocelová lana čistá a nepoškozená. Ujistěte se, že certifikáty pro ocelová lana, systém zavěšení a motory navijáků jsou platné.



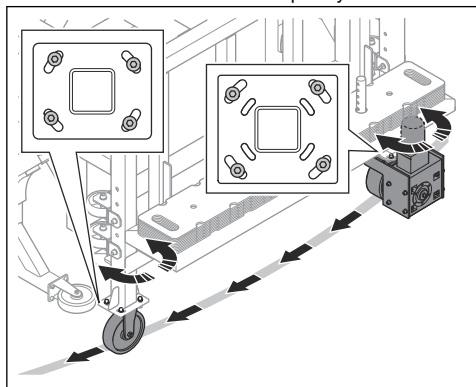
VÝSTRAHA: Po sestavení výrobku musí obsluha přejít na úroveň terénu a udržovat bezpečnou vzdálenost od výrobku.

Seřízení hnacích kol na průměr skladovací nádrže

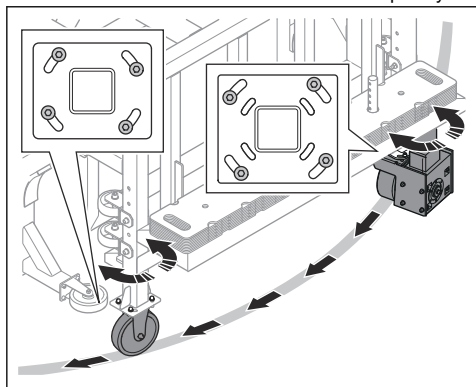
- Pokud je průměr skladovací nádrže větší než 25 m, nastavte hnací kola rovně.



- Pokud je průměr skladovací nádrže 15–25 m, nastavte hnací kola do střední polohy.



- Pokud je průměr skladovací nádrže menší než 15 m, nastavte hnací kola do maximální otočené polohy.

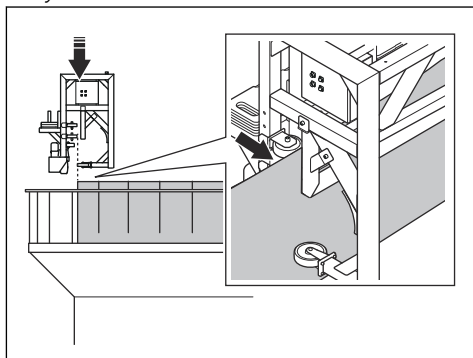


Montáž výrobku na skladovací nádrž

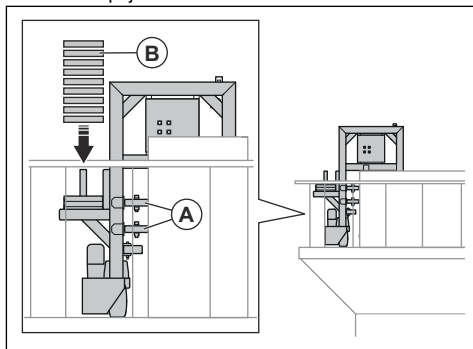


VÝSTRAHA: Při instalaci výrobku se nezdržujte pod výrobkem.

1. Zvedněte výrobek na střechu skladovací nádrže. Použijte vhodné zvedací zařízení. Viz část *Zvedání výrobku na strani 16*.

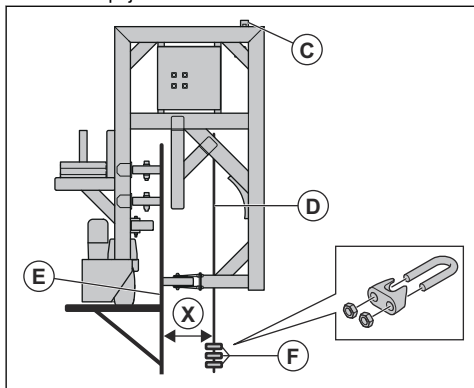


2. Namontujte 4 opěrná kola (A). K montáži každého opěrného kola použijte 1 šroub M16x150, 2 podložky M16 a 1 pojistnou matici M16.



3. Přidejte na výrobek protizávaží (B). Viz část *Přidání a odebrání protizávaží na strani 10*.
4. Do 2 závěsů (C) pro ocelová lana namontujte 2 ocelová lana pro otryskávač EBE 900 V.

- Nastavte 2 závěsy pro ocelová lana do správné polohy na vodorovných trubkách rámu. Správné polohy je dosaženo, když vzdálenost (X) mezi ocelovým lanem (D) a stěnou (E) skladovací nádrže je 349 mm. Použijte 2 šrouby M20x180, 4 podložky M20 a 2 pojistné matice M20.



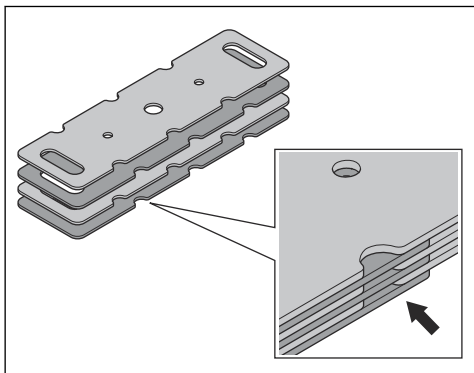
- Na ocelová lana namontujte 6 svorek (F) v potřebné výšce. Svorky aktivují koncový spínač na otryskávači EBE 900 V.
- Seřídte hnací kola na poloměr skladovací nádrže. Viz část *Seřízení hnacích kol na průměr skladovací nádrže na straně 8*.

Přidání a odebrání protizávaží

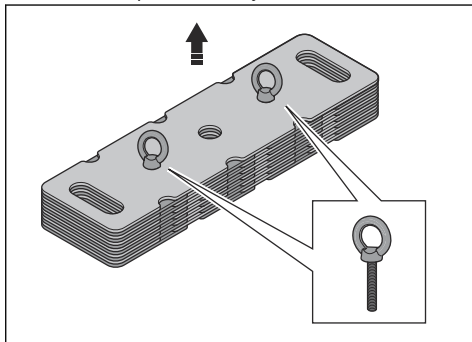


VAROVÁNÍ: Nepřidávejte nadměrné množství protizávaží. Maximální povolená celková hmotnost protizávaží je 600 kg. To je 30 protizávaží.

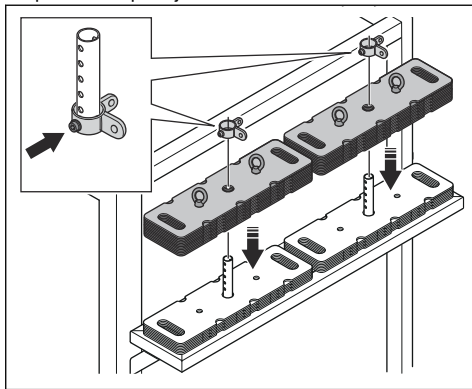
- Umístěte na sebe 12 protizávaží a střídavě je otáčejte. To usnadní demontáž protizávaží pomocí šroubováku.



- Připevněte zvedací oka k protizávažím. Délka šroubů na zvedacích okách je dostatečná ke zvednutí 12 protizávaží najednou.

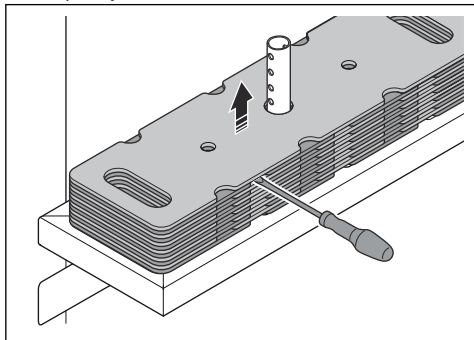


- Položte protizávaží na stojan pro protizávaží na výrobku. Při zvedání protizávaží na stojan pro protizávaží použijte 4 zvedací oka.



- Namontujte upínací kroužky a dotáhněte stavěcí šrouby.
- Odmontujte zvedací oka.
- Chcete-li protizávaží odebrat, postupujte podle následujících kroků:
 - Odmontujte upínací kroužky.

- b) Před vyjmutím protizávaží jej mírně zvedněte plochým šroubovákem.



Provoz

Úvod



VÝSTRAHA: Než začnete s výrobkem pracovat, přečtěte si důkladně kapitolu o bezpečnosti.



VÝSTRAHA: Ujistěte se, že je 6 svorek na ocelových laněch utažených.

Před provozem výrobku

1. Pozorně si prostudujte návod k používání výrobku, otryskávače EBE 900 V a odsavače prachu a ujistěte se, že pokynům zcela rozumíte.
2. Pokud se jako zdroj napájení pro výrobek používá generátor, přečtěte si návod k používání generátoru a ujistěte se, že mu rozumíte.
3. Použijte osobní ochranné pomůcky. Viz část *Osobní ochranné prostředky na strani 6*.
4. Vizually zkontrolujte výrobek. Viz část *Provedení vizuální kontroly na strani 11*.
5. Zkontrolujte, zda je výrobek správně zajištěn a nevykazuje známky poškození.
6. Zkontrolujte, zda jsou všechny vruty, šrouby a matice dotažené.
7. Provádějte denní údržbu. Viz část *Plán údržby na strani 14*.
8. Nainstalujte výrobek na skladovací nádrž. Viz část *Montáž výrobku na skladovací nádrž na strani 9*.
9. Zajistěte, aby se v pracovní oblasti vyskytovaly pouze oprávněné osoby.
10. Před připojením výrobku ke zdroji napájení se ujistěte, že je vypínač v poloze vypnutu.
11. Připojte výrobek ke zdroji napájení. Viz část *Připojení výrobku ke zdroji napájení na strani 12*.

Provedení vizuální kontroly



VÝSTRAHA: Nepoužívejte výrobek, pokud při vizuální kontrole zjistíte známky poškození nebo opotřebení. Pokud si nejste jisti stavem výrobku nebo zvedacího zařízení a vybavení, obraťte se na kompetentní osobu a požádejte o další kontroly.



VÝSTRAHA: Mořská voda urychluje proces koroze.

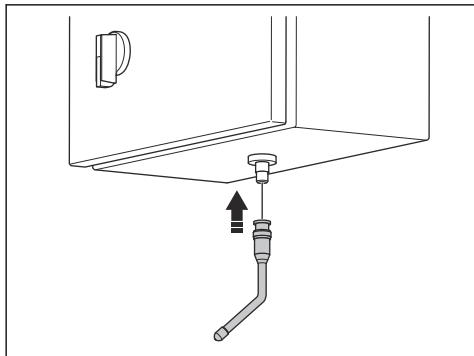


VÝSTRAHA: Písek, betonový prach a další částice urychlují proces opotřebení.

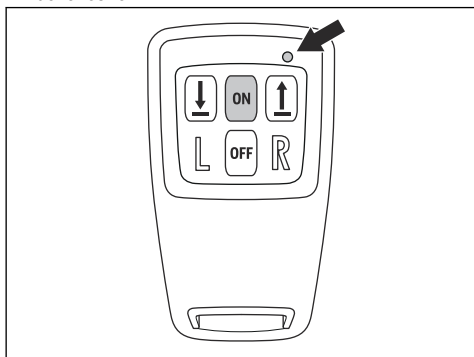
- Ujistěte se, že není přítomno žádné opotřebení nebo poškození.
- Ujistěte se, že není přítomna žádná deformace. Deformace snižuje pevnost materiálu.
- Ujistěte se, že není přítomna žádná koroze.
- Zajistěte, aby na výrobku nebyl žádný led.
- Zkontrolujte, zda jsou všechny šrouby a matice utažené.
- Ujistěte se, že nejsou opotřebená ložiska ani kola.
- Zkontrolujte všechny svařované spoje, zda nejsou popraskané.
- Ujistěte se, že nechybí žádný štítek a že jsou všechny štítky čitelné.
- Zkontrolujte, zda nejsou ocelová lana opotřebená nebo poškozená. Viz návod k používání otryskávače EBE 900 V.
- Ujistěte se, že zvedací zařízení a vybavení nevykazuje žádné praskliny, zářezy, drážky, korozi nebo změnu barvy způsobenou teplem.

Spárování dálkového ovládání a výrobku

1. Nainstalujte anténu pro dálkové ovládání do dolní části rozvodné skříně.



2. Stiskněte tlačítko ZAP na 3 sekundy. Během spouštění bliká kontrolka LED zeleně. Když kontrolka LED bliká pomalu zeleně, párování je dokončeno.



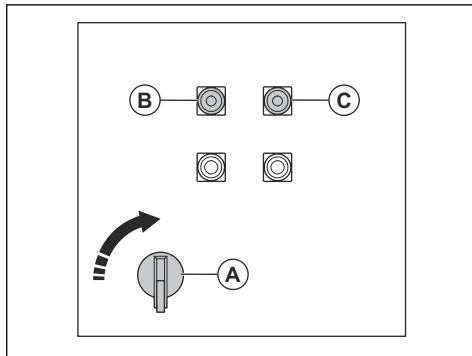
Připojení výrobku ke zdroji napájení

1. Připojte napájecí zástrčku výrobku k uzemněné síťové zásuvce nebo jinému zdroji napájení.
2. Zkontrolujte, zda napětí elektrické sítě odpovídá hodnotě na typovém štítku výrobku.

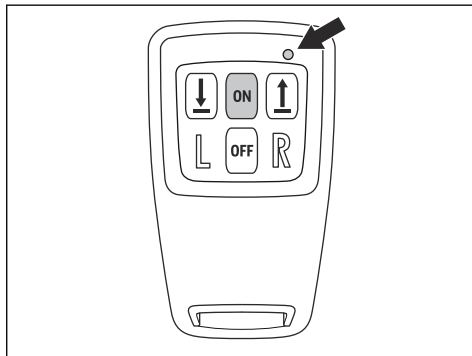
Spuštění výrobku

1. Připojte výrobek ke zdroji napájení. Viz část *Připojení výrobku ke zdroji napájení na strani 12.*

2. Nastavte vypínač (A) do polohy zapnuto. Rozsvítí se zelený indikátor ovládacího napětí (B). Pokud se rozsvítí červený indikátor selhání sledu fází (C), je nutné změnit sled fází v napájecí zástrčce. Viz část *Změna sledu fází na strani 12.*



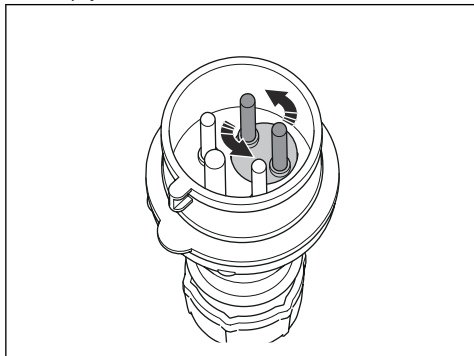
3. Stisknutím tlačítka ZAP na dálkovém ovládacím spustíte dálkové ovládání. Kontrolka LED bliká zeleně.



Změna sledu fází

1. Nastavte vypínač do polohy vypnuto.
2. Odpojte elektrickou zástrčku od zdroje napájení.

3. Chcete-li změnit sled fází, obraťte konektory v napájecí zástrčce.



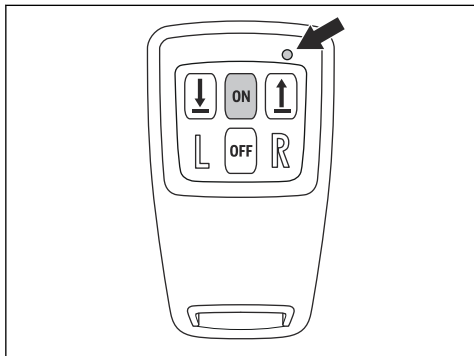
Ovládání výrobku pomocí dálkového ovládání

Povšimněte si: Když se dálkové ovládání nepoužívá, po určité době se automaticky vypne.

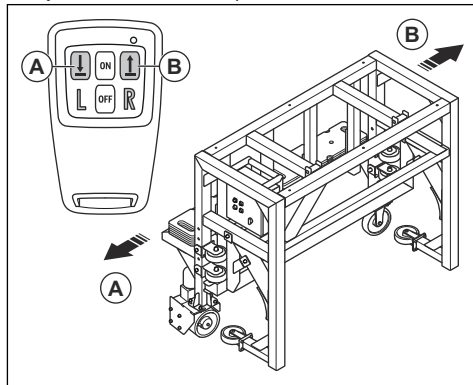


VÝSTRAHA: Neprovozujte výrobek přes kabel zdroje napájení.

1. Nastartujte výrobek. Viz část *Spuštění výrobku na strani 12*.
2. Spárujte dálkové ovládání a výrobek. Viz část *Spárování dálkového ovládání a výrobku na strani 12*.
3. Stisknutím tlačítka ZAP na dálkovém ovládání spustíte dálkové ovládání. Kontrolka LED bliká zeleně.

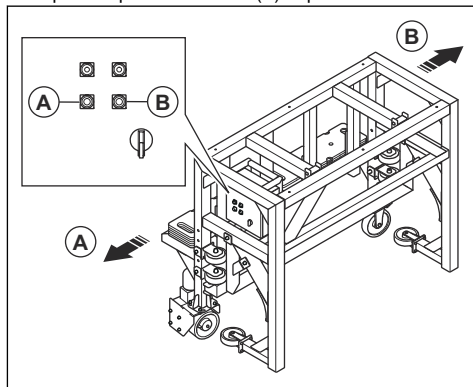


4. Pomocí levého nebo pravého tlačítka přesuňte výrobek doleva nebo doprava.



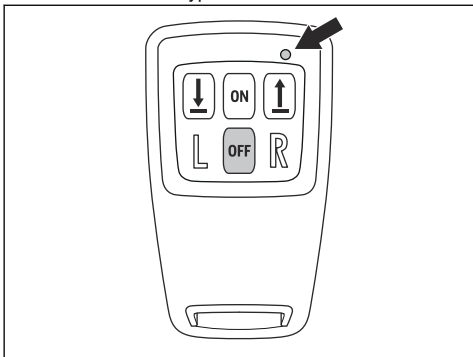
Obsluha výrobku pomocí ovládacího panelu

1. Nastartujte výrobek. Viz část *Spuštění výrobku na strani 12*.
2. Pomocí levého tlačítka (A) přesunete výrobek doleva a pomocí pravého tlačítka (B) doprava.

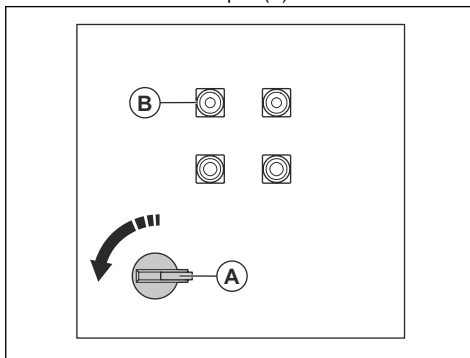


Zastavení výrobku

1. Stiskněte tlačítko VYP dálkového ovládnání na 3 sekundy. Kontrolka LED bliká červeně a poté se dálkové ovládnání vypne.



2. Nastavte vypínač (A) do polohy vypnuto. Zelený indikátor ovládacího napětí (B) zhasne.



3. Odpojte výrobek od zdroje napájení.

Údržba

Úvod



VÝSTRAHA: Před prováděním údržby je třeba, abyste si přečetli kapitolu o bezpečnosti a porozuměli jí.



VÝSTRAHA: Při provádění servisu a údržby je nutné používat osobní ochranné prostředky. Viz část *Osobní ochranné prostředky na strani 6*.



VÝSTRAHA: Před prováděním údržby zastavte motor a odpojte napájecí zástrčku od zdroje napájení. Ujistěte se, že se všechny pohony zastaví, a nechte výrobek vychladnout.



VÝSTRAHA: Údržbu výrobku provádějte na stabilním a rovném povrchu.

Zkontrolujte, zda se výrobek nemůže pohybovat.

Pro servis a opravy výrobku je nezbytné speciální školení. Garantujeme dostupnost profesionálních oprav a servisu. Pokud neposkytuje prodejce servisní služby, požádejte jej o informace o nejbližším servisu.

Podrobnější informace jsou uvedeny v části www.husqvarnaconstruction.com.

Plán údržby

* = Všeobecná údržba, kterou provádí obsluha. Pokyny nejsou uvedeny v tomto návodu k použití.

X = Pokyny jsou uvedeny v tomto návodu k použití.

O = Pokyny nejsou uvedeny v tomto návodu k použití. Údržbu by měl provést schválený servis.

Obecná údržba výrobku	Každých 50 h	Denně	Jednou ročně
Ujistěte se, že jsou svorníky, matice a šrouby utažené. To provedte také 12 h po servisu a opravách.		*	
Zkontrolujte elektrické součásti, kabely a všechny spoje, zda nejsou opotřebené nebo poškozené.		*	
Zkontrolujte, zda není elektrický motor opotřebený nebo poškozený.		*	
Vyčistěte vnitřní části rozvodné skříně.		*	
Zkontrolujte proudový chránič.		*	

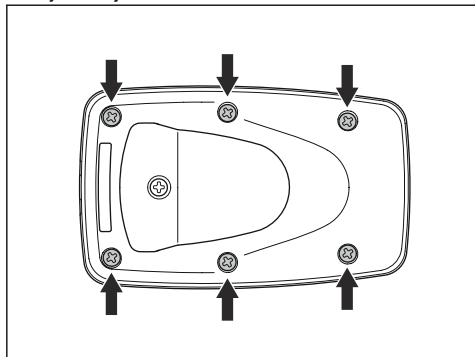
Obecná údržba výrobku	Každých 50 h	Denně	Jednou ročně
Proveďte údržbu dálkového ovládání. Přečtěte si návod výrobce pro dálkové ovládání.	*	*	*
Vyměňte filtr ventilace v rozvodné skříni.	*		
Zkontrolujte hnací motor a opěrná kola.	*		
Vizuálně zkontrolujte výrobek a zvedací zařízení a vybavení.		X	
Vyčistěte výrobek.		X	
Zkontrolujte bezpečnostní zařízení na výrobku.		X	
Proveďte kompletní servis a čištění výrobku.			O
Nechte schválenou osobu provést kontrolu výrobku a bezpečnostních zařízení na výrobku.			O
Promažte ocelová lana.		X	

Čištění výrobku

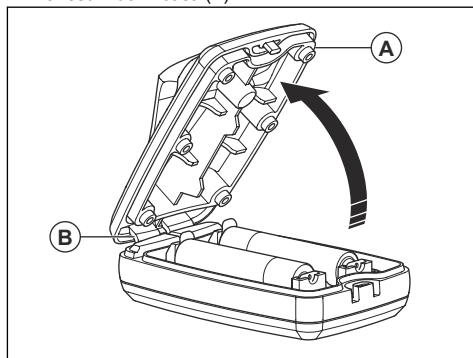
- Po použití vždy vyčistěte veškeré vybavení. Použijte vysavač.
- K čištění výrobku nepoužívejte vysokotlaký čistič.
- Udržujte vzduchové otvory čisté, aby bylo zajištěno, že výrobek má vždy dostatečně nízkou teplotu.

Výměna baterií v dálkovém ovládání

1. Vyšroubujte 6 šroubů.



2. Opatrně zvedněte horní část (A) krytu baterie a sejměte jej. Kryt baterie je připraven pomocí závěsů v dolní části (B).



3. Vyměňte baterie. Správný typ baterie naleznete v části *Technické údaje na strani 18*.
4. Připevněte závěsy na dolní straně krytu baterie a zatlačte horní část krytu baterie dolů.
5. Namontujte 6 šroubů a utáhněte je momentem 1 Nm.

Mazání ocelových lan



VAROVÁNÍ: Ocelová lana nemažte mazivou, které obsahují sulfid molybdeničitý (MoS₂) nebo PTFE. Použijte standardní víceúčelový olej nebo mazivo.

1. Odmontujte ocelová lana z výrobku. Položte ocelová lana na čistý povrch.
2. Vyčistěte ocelová lana utěrkou, která nepouští vlákna.
3. Promažte ocelová lana.

Odstraňování problémů

Resetování výrobku po provozní poruše

1. Přesuňte výrobek dolů na zem nebo na paletu.

2. Přepněte vypínač do polohy VYP.
3. Stiskněte tlačítko VYP na dálkovém ovládní.
4. Počkejte 15 sekund a poté přepněte vypínač do polohy ZAP a spusťte dálkové ovládní.

Řešení problémů s dálkovým ovládním

Problém	Příčina	Řešení
Kontrolka LED je červená.	Napětí v bateriích je nízké.	Vyměňte baterie. Viz část <i>Výměna baterií v dálkovém ovládní na strani 15.</i>
Kontrolka LED 3krát pomalu blikne červeně.	Baterie jsou vybité.	Vyměňte baterie. Viz část <i>Výměna baterií v dálkovém ovládní na strani 15.</i>
Kontrolka LED rychle bliká červeně.	Výstup v přijímači není v činnosti a z přijímače nevychází žádný signál.	Proveďte spárování. Viz část <i>Spárování dálkového ovládní a výrobku na strani 12.</i>

Přeprava, skladování a likvidace

Přeprava



VÝSTRAHA: Při přepravě buďte opatrní. Výrobek je těžký a může způsobit úraz nebo škodu, jestliže při přepravě spadne nebo se posune.



VAROVÁNÍ: Netáhněte výrobek za vozidlem.

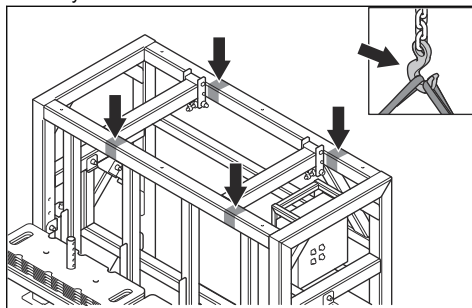
- Zajistěte, aby byl zdroj napájení před přepravou odpojený.
- Chcete-li výrobek přemístit nebo jej umístit na vozidlo, je nutné jej zvednout.
- Nezvedejte poškozený výrobek. Přesvědčte se, že jsou zvedací oka správně zajištěna a nevykazují známky poškození.
- Při zvedání výrobku vždy používejte nejnižší rychlost.
- Kabely na zvedacím zařízení musí být napnuté před zvednutím výrobku ze země.
- Nechoďte ani se nezdržujte pod výrobkem během zvedání nebo v jeho blízkosti. Udržujte okolní osoby mimo pracovní oblast.
- Při zvedání výrobku musíte vidět na výrobek a na pracovní oblast.
- Během přepravy použijte na výrobek ochranu. Ochrana chrání výrobek před přírodními vlivy, například deštěm či sněhem.

Zvedání výrobku



VÝSTRAHA: Zvedejte výrobek pouze pomocí vhodného zvedacího zařízení a vybavení.

- Připevněte zvedací vybavení ke 4 zvedacím bodům na výrobku.



Připevnění výrobku k přepravnímu vozidlu pomocí upínacích popruhů

Pomocí zvedacích bodů připevněte výrobek k přepravnímu vozidlu.

1. Připevněte upínací popruhy do zvedacích bodů.
2. Připevněte a utáhněte upínací popruhy k přepravnímu vozidlu.

Skladování



VAROVÁNÍ: Neskladujte výrobek venku. Vždy skladujte výrobek ve vnitřních prostorech.

- Uchovávejte výrobek v suchém, chladném a dobře větraném skladovacím místě.
- Nenechávejte výrobek na podlaze, nechte jej viset nad podlahou.
- Před uskladněním výrobku jej vyčistěte a proveďte kompletní údržbu.
- Pokud budete ocelová lana, řetězy a další ocelové zvedací vybavení skladovat po delší dobu, dbejte na to, abyste zabránili korozi.
- Skladujte výrobek na uzamčeném místě, aby se zamezilo přístupů dětí a neoprávněných osob.

Likvidace produktu

- Dodržujte místní požadavky ohledně recyklace a platné předpisy.
- Nehodláte-li výrobek dále používat, odešlete jej prodejci Husqvarna nebo jej dopravte do recyklační stanice.

Technické údaje

	RIGG 900 FI
Hmotnost, bez protizávaží, kg/lb	580/1279
Hmotnost, vč. max. protizávaží, kg/lb	980/2161
Rozměry výrobku (D×Š×V), mm/palce	2315×1330×1815 / 91×52×72
Jmenovité napětí, V	400–460
Jmenovitá frekvence, Hz	50/60
Elektrická přípojka	16 A, 5 pólů
Spotřeba energie, hnací motor, kW	0,18
Rychlost, m/min / stop/min	0–9/0–30
Maximální pracovní zatížení, kg/lb	1300/2866
Dynamický zkušební koeficient	1,1
Statický zkušební koeficient	1,25
Hladina zvuku, dB(A)	<70
Dálkové ovládání	
Typ baterie	2x alkalická AA/LR06
Frekvenční pásmo, MHz	869
Separace kanálů, kHz	25
Funkční citlivost	Lepší než –107 dBm BER 10 ⁻⁴
Princip přenosu	GMSK, TDMA
Stupeň krytí IP	IP67
Přípustná okolní teplota, °C/°F	0–45/32–113
Skladovací teplota, °C/°F	-40–+85/-40–+185

Povšimněte si: Pokud váš výrobek vyžaduje elektrickou specifikaci, která není uvedena v tabulce, obraťte se na servis Husqvarna, který vám poskytne další informace.

Prohlášení o hluku a vibracích

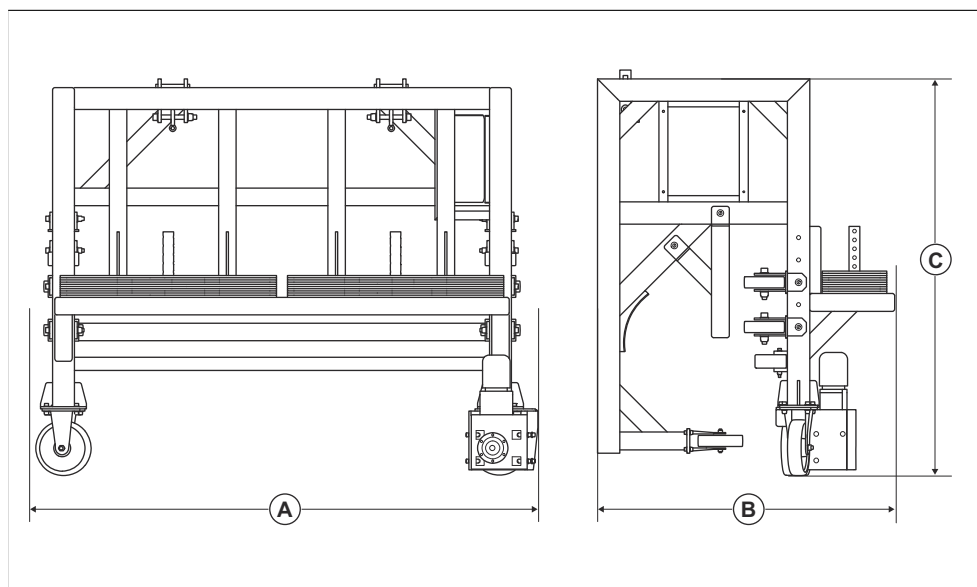
Tyto deklarované hodnoty byly získány testováním laboratorního typu v souladu s uvedenou směrnici nebo normami a jsou vhodné pro porovnání s deklarovanými

hodnotami jiných testovaných výrobků v souladu se stejnou směrnici nebo normami. Tyto deklarované hodnoty nejsou vhodné pro použití při vyhodnocování rizik a hodnoty naměřené na jednotlivých pracovních místech mohou být vyšší. Skutečné expoziční hodnoty a riziko újm, ke kterým dochází u jednotlivých uživatelů, jsou jedinečné a závisí na způsobu, jakým uživatel pracuje, na materiálu, na kterém se výrobek používá, na době expozice i na tělesném stavu uživatele a na stavu výrobku.

Prodlužovací kabely

Délka kabelu	Průřez			
	≤ 16 A	≤ 32 A	≤ 63 A	≤ 125 A
Vypočítáno při použití předpojisky GG ¹ :	16 A	32 A	63 A	125 A
> 20 m	1,5 mm ²	2,5 mm ²	10 mm ²	25 mm ²
20 m > 50 m	2,5 mm ²	4 mm ²	10 mm ²	25 mm ²
50 m > 75 m	4 mm ²	6 mm ²	16 mm ²	35 mm ²

Rozměry výrobku



A	Délka, mm/palce	2315/91
B	Šířka, mm/palce	1330/52
C	Výška, mm/palce	1814/72

¹ Průřezy musí být přepočítány, pokud se používá jiný typ nebo rozměr předpojisky, než je uvedeno.

Prohlášení o shodě

Prohlášení o shodě EU

Společnost Husqvarna AB, SE-561 82 Huskvarna,
Švédsko, tel.: +46-36-146500, zcela zodpovědně
prohlašuje, že výrobek:

Popis	Systém zavěšení
Značka	Husqvarna
Typ/Model	RIGG 900 FI
Identifikace	Výrobní čísla od roku 2024 a dále

je zcela ve shodě s následujícími směrnici a předpisy
EU:

Směrnice/předpis	Popis
2006/42/ES	„o strojních zařízeních“
2014/53/EU	„týkající se rádiových zařízení“

a že byly použity následující normy nebo technické
specifikace:

EN ISO 12100:2010

EN 60204-1:2018

EN ESTI 300 220-1 v3.1.1

ETSI EN 300 220-2 V3.1.1

ETSI EN 301 489-1 V2.2.0

ETSI EN 301 489-3 V2.1.1

Soest, Netherland 2024



René van der Grint

Ředitel CS&F INFRA, kategorie produktů betonové
povrchy a podlahy

Husqvarna AB, divize Construction

Osoba odpovědná za technickou dokumentaci, která je
k dispozici na adrese Nieuwegracht 9, 3763 LP Soest,
Nizozemsko.

TARTALOMJEGYZÉK

Bevezető.....	21	Hibaelhárítás.....	35
Biztonság.....	24	Szállítás, tárolás és ártalmatlanítás.....	35
Telepítés.....	27	Műszaki adatok.....	37
Üzemeltetés.....	30	Megfelelőségi nyilatkozat.....	39
Karbantartás.....	33		

Bevezető

Termékleírás

A termék egy tartórendszer úszótetővel rendelkező tárolótartályokhoz. A termék csak az EBE 900 V szemcseszórához használható.

Rendeltetésszerű használat

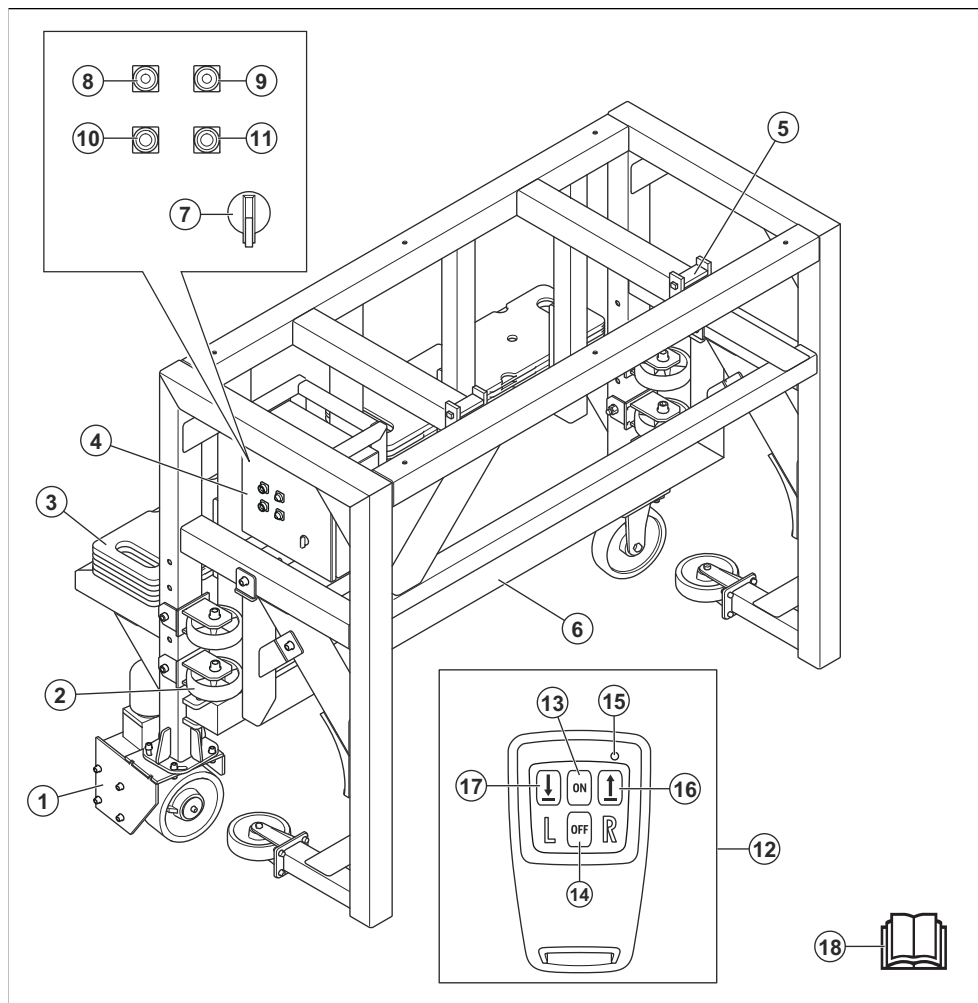
A termék az EBE 900 V szemcseszórá balra és jobbra történő mozgatására szolgál a tárolótartályok

függőleges acélfelületein. A termék távvezérléssel is működtethető.

Terméket szakemberek használják a kereskedelmi szektorban.

Ne használja a terméket egyéb feladatokra.

A termék áttekintése



1. Meghajtóegység
2. Támasztókerekek
3. Ellensúlyok
4. Vezérlődoboz és vezérlőpanel
5. Acél drótkötél felfüggesztései
6. Biztonsági fényszóró
7. BE/KI kapcsoló
8. Zöld jelzőfény a vezérlőfeszültséghez
9. Piros jelzőfény fázissorrend-hiba esetén
10. Balramenets gomb
11. Jobbramenets gomb
12. Távvezérlő

13. ON gomb
14. KI kapcsoló
15. LED
16. Jobbramenets gomb
17. Balramenets gomb
18. Kezelői kézikönyv

A terméken található jelzések



Figyelmeztetés: A termék veszélyes lehet a kezelőre és másokra, valamint a súlyos sérüléseket és halálukat okozhatja.

Körültekintően járjon el, és megfelelően használja a terméket.



Magas feszültség.



A termék emelési pontja.



Olvassa el a használati utasítást, és a termék használatba vétele előtt mindenképpen legyen tisztában a benne foglaltakkal.



Viseljen jóváhagyott védősisakot, hallás- és szemvédőt, valamint légzésvédő készüléket.



Használjon jóváhagyott védőkesztyűt.



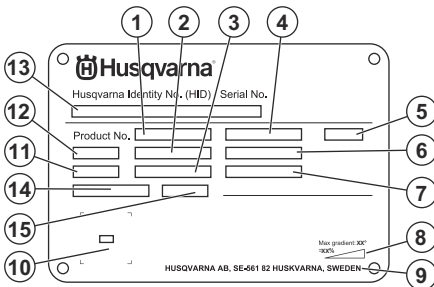
Viseljen jóváhagyott védőlábbelit.



Ez a termék megfelel a vonatkozó EU-s irányelveknek.

Megjegyzés: A terméken szereplő többi jel/címke egyes piacok specifikus vizsgáztatási követelményeire vonatkozik.

Típus tábla



1. Termékszám
2. Termék tömege
3. Névleges teljesítmény
4. Névleges feszültség
5. Vezérlődoboz
6. Névleges áramerősség
7. Frekvencia
8. Maximális lejtési szög
9. Gyártó
10. Beolvasható kód
11. Gyártás éve
12. Modell
13. Sorozatszám
14. Munkaterhelés, emelés
15. Érték, munkaterhelés, emelés

A termék károsodása

A termékben keletkezett károkért nem vállalunk felelősséget, amennyiben:

- a termék javítását helytelenül végezték;
- a termék javítása nem a gyártótól származó vagy általa jóváhagyott alkatrészekkel történt;
- a terméket nem a gyártótól származó vagy általa jóváhagyott kiegészítővel szerelték fel;
- a termék javítását nem hivatalos szakszerviz vagy jóváhagyott egyéb szerviz végezte.

Biztonsági meghatározások

A figyelmeztetések, óvintézkedések és megjegyzések a használati utasítás kiemelten fontos részeire hívják fel a figyelmet.



FIGYELMEZTETÉS: Akkor használatos, ha a kézikönyv utasításainak be nem tartása esetén fennáll a kezelő vagy a közelben tartózkodók sérülésének vagy halálának veszélye.



VIGYÁZAT: Akkor használatos, ha a kézikönyv utasításainak be nem tartása esetén fennáll a vagyoni kár, illetve a termék vagy a környező terület károsodásának veszélye.

Megjegyzés: További információt biztosít az adott helyzetben szükséges tennivalókról.

Általános biztonsági utasítások



FIGYELMEZTETÉS: A termék használata előtt olvassa el az alábbi figyelmeztetéseket.

- Ez a termék veszélyes szerszám, ha nem körültekintően járnak el a használata során, vagy nem megfelelőképpen használják. A gép a kezelő és mások súlyos sérülését és halálát is okozhatja. A termék használata előtt mindenképpen olvassa el figyelmesen a jelen használati utasítás tartalmát.
- A terméket csökkent fizikai, érzékelési vagy mentális képességekkel rendelkező, illetve a szükséges tapasztalattal és tudással nem rendelkező személy (beleértve a gyermekeket is) nem használhatja.
- Tegyen el minden figyelmeztetést és utasítást.
- Minden vonatkozó törvénynek és előírásnak meg kell felelni.
- A gépkezelőnek és a gépkezelő munkaadójának ismernie kell a termék kezelésével kapcsolatos kockázatokat, és meg kell akadályozniuk őket.
- Senkinek ne engedélyezze a termék használatát, amíg figyelmesen el nem olvasta a használati utasítás tartalmát.
- Ne használja a terméket, ha nem kapott képzést a használatára. Ügyeljen arra, hogy minden kezelő képzésben részesüljön.
- A terméket gyermekek nem használhatják.
- Kizárólag jóváhagyott személyek számára engedélyezze a termék használatát.

- A kezelő tartozik felelősséggel az olyan balesetekért, amelyek más személyekkel vagy vagyontárgyaikkal történnek.
- Ne használja a terméket, ha fáradt, beteg, illetve alkohol, drog vagy gyógyszer hatása alatt áll.
- Mindig megfontoltan és előrelátóan cselekedjen.
- Tartsa tisztán a terméket. Ügyeljen arra, hogy a jelek és címkék jól olvashatóak legyenek.
- Ne használja a terméket, ha az sérült vagy nem működik megfelelően.
- Ne végezzen módosításokat a terméken.
- Ne módosítsa a terméket, ha előfordulhat, hogy más személyek módosításokat végeztek a terméken.

Biztonsági utasítások az üzemeltetéshez



FIGYELMEZTETÉS: A termék használata előtt olvassa el az alábbi figyelmeztetéseket.

- Használjon személyi védőfelszerelést. Lásd: *Személyi védőfelszerelés* 25. oldalon.
- A terméket kizárólag akkor indítsa el, ha minden védőburkolat fel van szerelve.
- Ne használja a terméket az szemcseszórón kívül más tárgyak vagy személyek felemelésére.
- Maradjon a termék mögött biztonságos távolságban, és a termék működtetésekor legyen szabad rálátása a termékre.
- Ne tartózkodjon a termék alatt.
- Ne használja a terméket fa anyaghoz.
- Mindenképpen legyen tisztában azzal, hogy vészhelyzet esetén hogyan kell gyorsan leállítani a terméket.
- Ne üzemeltesse a terméket túl kis lépésekben. A gyakori, kis lépésekben történő üzemeltetés károsíthatja a terméket.
- Mielőtt magára hagyná a motort, állítsa le a terméket és válassza le a tápkábelről. Ügyeljen arra, hogy ne álljon fenn a véletlen elindítás veszélye.
- Ügyeljen, nehogy ruházat, hosszú haj vagy leelőgő ékszerek kerüljenek a mozgó alkatrészek közé
- A termék működtetése során ügyeljen a biztonságos, stabil testtartásra.
- Ellenőrizze, hogy nincsenek-e kilazult csavarok és anyák.
- Mindig eredeti tartozékokat használjon.
- További információért forduljon Husqvarna szakkereskedőjéhez.
- Győződjön meg arról, hogy a fogantyúkon nincs zsír vagy olaj.

- Győződjön meg arról, hogy a terméken nincs-e jég. A jég negatív hatással van a termék működésére, és megváltoztatja az anyag szerkezetét.
- Tartsa távol a vegyi anyagokat a terméktől.
- Ne hegesszen a terméken vagy az acél drótköteleken.
- Ne használja a terméket olyan körülmények között, amelyeknél baleset esetén nem lenne lehetősége segítséget hívni.
- Kizárólag akkor működtesse a terméket, ha baleset esetén segítséget kaphat.
- Ne használja a terméket ködben, esőben, erős szélben, illetve villámlás kockázata vagy egyéb kedvezőtlen időjárási körülmények esetén.
- Ügyeljen az olyan személyekre, tárgyra és helyzetekre, amelyek akadályozzák a termék biztonságos üzemeltetését.
- Ne használja a terméket tűz- vagy robbanásveszélyes területeken. A termék szikrákat hoz létre, és a gyúlékony anyagok a porral vagy a füsttel elkeveredve lángra kaphatnak.
- Tartsa távol a gyerekeket, a nézelődőket és az állatokat a munkaterülettől, illetve biztonságos távolságban a terméktől. A biztonságos távolság 15 m (49 láb).

Személyi védőfelszerelés



FIGYELMEZTETÉS: A termék használata előtt olvassa el az alábbi figyelmeztetéseket.

- Amikor a terméket használja, mindig viseljen jóváhagyott személyi védőfelszerelést. A személyi védőfelszerelés nem küszöböli ki teljes mértékben a sérülés kockázatát, de csökkenti a sérülés mértékét, ha bekövetkezik a baleset. Kérje az illetékes kereskedő segítségét a megfelelő személyi védőfelszerelés kiválasztásában és hogy mikor kell azokat használni.
- Rendszeresen ellenőrizze a személyi védőfelszerelés állapotát.
- Használjon jóváhagyott védősisakot.
- Használjon jóváhagyott fülvédőt.
- Használjon jóváhagyott légzésvédőt.
- Használjon jóváhagyott, oldalsó elemekkel ellátott szemvédőt.
- Használjon védőkesztyűt.
- Használjon acéllemez lábujjvédővel és csúszásgátló talppal ellátott védőbakancsot.
- Használjon jóváhagyott munkavédelmi ruházatot vagy azzal egyenértékű, testhezálló ruházatot, azaz hosszú ujjú és szárú ruhadarabokat.
- Győződjön meg arról, hogy csak illetékes személyek tartózkodnak a munkavégzési területen.
- Tartsa tisztán és megfelelő fényviszonyok között a munkavégzési területet. A zsúfolt vagy sötét területeken könnyen bekövetkeznek balesetek.
- Győződjön meg arról, hogy nincsenek kábelek vagy tömlők a termék működési irányában.
- Győződjön meg arról, hogy nincs olyan akadály, amelybe a termék vagy a szemcseszóró beakadhat.
- Győződjön meg róla, hogy az egyenetlen felületek, például hegesztett varratok vagy padlótalálkozások nem akadályozzák a terméket.
- Ügyeljen arra, hogy biztosított legyen a munkavégzési terület megfelelő légáramlása.
- Azoknak a gépkezelőknek, akik a termék összeszerelésakor a talajszintnél magasabban dolgoznak, tanúsítaniuk kell, hogy a magasban dolgoznak, és zuhanásvédelmi rendszert használnak.
- Győződjön meg arról, hogy ismeri a tartórendszer és a termék tartására szolgáló szerkezet maximális munkaterhelését.

Tűzoltó készülék

- A gép működtetése közben tartson a közelben tűzoltó készüléket.
- Használjon poroltó készüléket vagy szén-dioxidos tűzoltó készüléket.

A munkaterület biztonsága



FIGYELMEZTETÉS: A termék használata előtt olvassa el az alábbi figyelmeztetéseket.

- A kezelő felelőssége a kezelendő felület vizsgálata. A felhasználónak a kezelendő felületről szerzett információk alapján kockázatértékelést kell végeznie, és megfelelő óvintézkedéseket kell tennie a munka elvégzéséhez.



FIGYELMEZTETÉS: Az elektromos termékek esetében mindig fennáll az áramütés veszélye. Ne használja a terméket rossz időjárási viszonyok között. Ne kerüljön villámhárítóval vagy fémtárgyakkal érintkezésbe. A sérülések elkerülése érdekében mindig a használati utasításban megadottak szerint használja a terméket.



FIGYELMEZTETÉS: Mindig érintésvédelmi relével (RCD) felszerelt tápegységet használjon. Az RCD csökkenti az áramütés kockázatát.



FIGYELMEZTETÉS: Magas feszültség. A tápegység villamossági szempontból nem védett alkatrészeket tartalmaz. Mindig húzza ki

a csatlakozódugót, mielőtt felnyitná a vezérlődoboz fedelét.



VIGYÁZAT: Az elektromos hálózat vagy a generátor tápfeszültségének kellően erősnek és állandónak kell lennie ahhoz, hogy a motor gond nélkül működjön. A nem megfelelő feszültség miatt megnövekedhet az áramfogyasztás és olyan mértékben megemelkedhet a motor hőmérséklete, hogy a biztonsági áramkör működésbe léphet. A tápkábelnek meg kell felelnie nemzeti és helyi előírásoknak. A hálózati aljzat áramerősség-besorolásának meg kell egyeznie a termék hálózati csatlakozójának és hosszabbítókábelének áramerősség-besorolásával.

Ha az elektromos hálózat nagyobb rendszerellenállással rendelkezik, a termék indításakor rövid feszültségesekek léphetnek fel. Ez befolyásolhatja más termékek működését, pl. villogó fényforrások.

- A hálózati csatlakozónak illeszkednie kell az aljzatba. A dugón soha semmilyen átalakítást ne végezzen. Ne használjon adapter dugaszt a földelt motoros szerszámokhoz. Kisebb az áramütés veszélye, ha eredeti dugókat és hozzájuk illő aljzatokat használ.
- Kerülje el az érintkezést a földelt felületekkel, pl. csövekkel, radiátorokkal, tűzhelyekkel és hűtőszekrényekkel. Megnövekszik az áramütés veszélye, ha teste le van földelve.
- Győződjön meg róla, hogy az áramellátás, a biztosíték és a hálózat feszültsége megegyezik a termék típus tábláján feltüntetett feszültséggel.
- Mindig állítsa le a terméket, mielőtt kihúzza a tápkábelt.
- Mindig válassza le a tápellátást, mielőtt a vezérlődobozt kinyitja.
- Mielőtt a terméket csatlakoztatja a tápellátáshoz, győződjön meg arról, hogy a BE/KI kapcsoló OFF (KI) állásban van.
- Ha hosszabb ideig nem használja a terméket, mindig húzza ki a hálózati csatlakozót.
- Ne használja a terméket, ha a tápkábel vagy a hálózati csatlakozó sérült. Bizza hivatalos szervizműhelyre a termék javítását. A sérült kábel súlyos sérüléseket, de akár halált is okozhat.
- Megfelelő módon használja a kábelt. Ne használja a tápkábelt a készülék mozgatásához, húzásához vagy hálózatról való lecsatlakoztatásához. A tápkábelt a hálózati csatlakozónál fogva húzza ki. Ne a tápkábelt húzza.
- A terméket csak száraz felületeken használja.
- A termék esőtől távol tartandó. A termékbe jutó víz növeli az áramütés kockázatát.

- Mindig húzza ki a tápkábelt, amikor a motorkábelt és a vezérlődobozt csatlakoztatja vagy szétválasztja.
- A hőkapcsoló véletlen visszaállítása miatti veszély elkerülése érdekében ezt a készüléket nem szabad külső kapcsolóberendezésen, például időzítőn keresztül táplálni, és nem szabad olyan áramkörhöz csatlakoztatni, amelyet a közmű rendszeresen be- és kikapcsol.
- Győződjön meg arról, hogy a termék áramellátását kizárólag ipari célra használt külön transzformátorok biztosítják.

Földelt termékre vonatkozó utasítások



FIGYELMEZTETÉS: A hibás csatlakozás áramütést okozhat. Ha nem biztos abban, hogy a hálózati aljzat megfelelően van-e földelve, forduljon egy hivatásos villanyszerelőhöz.

Ne módosítsa a hálózati csatlakozó gyári kialakítását. Ha a hálózati csatlakozó vagy a tápkábel megsérült vagy ki kell cserélni, forduljon a Husqvarna márkaszervizhez. Kövesse a helyi szabályozásokat és törvényeket.

Ha nincs teljesen tisztában a földelt termékre vonatkozó utasításokkal, forduljon egy hivatásos villanyszerelőhöz.

Csak földelt kültéri hosszabbítókábelt használjon földelt dugóval és földelt aljzattal, amelybe illeszkedik a termék hálózati dugója.

A termék földelt tápkábellel és hálózati csatlakozóval rendelkezik. Mindig földelt hálózati aljzathoz csatlakoztassa a terméket. Ez csökkenti az áramütés kockázatát.

Ne használjon hálózati adaptert a termékhez.

Hosszabbító kábelek

- Kizárólag jóváhagyott, megfelelő tulajdonságokkal rendelkező hosszabbítókábeleket használjon.
- A kábelben lévő névleges értéknek meg kell egyeznie vagy nagyobbaknak kell lennie a termék típus tábláján feltüntetett értéknel.
- Használjon földelt hosszabbító kábeleket.
- Ha kültéren használja a terméket, használjon kültéri használathoz megfelelő hosszabbítókábelt. Ez csökkenti az áramütés kockázatát.
- A hosszabbítókábel csatlakozását tartsa szárazon és úgy, hogy ne érintkezzen a talajjal.
- Tartsa távol a hosszabbítókábelt hőtől, olajtól, éles széléktől vagy mozgó alkatrészekről. A sérült kábel növeli az áramütés kockázatát.
- Ellenőrizze, hogy a hosszabbítókábel jó állapotban van-e, illetve nem sérült-e.

- Feltekert állapotban ne használja a hosszabbítókábelt. Ennek hatására a hosszabbítókábel felforrósodhat.
- Ügyeljen arra, hogy a hosszabbítókábel ne legyen útban, és a termék útjában a működés során. Ez megakadályozza, hogy a hosszabbítókábel megsérüljön.

Biztonsági eszközök a terméken



FIGYELMEZTETÉS: A termék használata előtt olvassa el az alábbi figyelmeztetéseket.

- Ne használja a terméket sérült vagy nem megfelelően működő biztonsági eszközökkel.
- Rendszeresen ellenőrizze a biztonsági eszközöket. Ha a biztonsági eszközök sérültek vagy nem működnek megfelelően, forduljon a Husqvarna szakszervizhez.
- Ne módosítsd a biztonsági eszközöket.

BE/KI kapcsoló

A BE/KI kapcsoló gomb a termék tápellátásának elindítására és leállítására szolgál.

A BE/KI kapcsoló ellenőrzése

Lásd: *A termék áttekintése* 22. oldalon a BE/KI kapcsoló gomb elhelyezkedésével kapcsolatban.

1. Fordítsa a BE/KI kapcsolót BE (I) állásba.
2. Győződjön meg arról, hogy a vezérlőfeszültség jelzőfénye világít.
3. Fordítsa a BE/KI kapcsolót KI (0) állásba.
4. Győződjön meg arról, hogy a vezérlőfeszültség jelzőfénye kikapcsol.

Biztonsági utasítások a karbantartáshoz



FIGYELMEZTETÉS: A termék használata előtt olvassa el az alábbi figyelmeztetéseket.

- Csak a használati utasításban megadott karbantartást végezze el. Minden egyéb szervizelési munkát hagyjon egy hivatalos szervizműhelyre.
- Ha a karbantartást nem megfelelően és rendszeresen végezték el, nő a termék sérülésének és károsodásának kockázata.
- A karbantartás elvégzése előtt tisztítsa meg a terméket a veszélyes anyagok eltávolítása érdekében.
- A termék karbantartását stabil, vízszintes talajon végezze. Biztosítsa, hogy a termék ne mozdulhasson el.
- Ne végezzen módosításokat a terméken. A gyártó által nem jóváhagyott módosítások súlyos sérülést vagy halált okozhatnak.
- A sérült, kopott vagy törött alkatrészt cserélje ki.
- Ne használjon nagynyomású tisztítóberendezést a termék tisztításához.
- Csak szőszmentes tisztítókendőt használjon.
- Mindig eredeti tartozékokat és pótalkatrészeket használjon. A gyártó által nem jóváhagyott tartozékok és pótalkatrészek súlyos sérülést vagy halált okozhatnak.
- Karbantartás után ellenőrizze a termék rezgésszintjét. Ha nem megfelelő, forduljon egy hivatalos szervizközpontoz.
- A termék rendszeres szervizelését hivatalos szervizműhellyel kell elvégeztetni.

Telepítés

Bevezetés



FIGYELMEZTETÉS: Olvassa el és értelmezze a biztonságról szóló fejezetet, mielőtt üzembe helyezné a terméket.



FIGYELMEZTETÉS: Mindig viseljen személyi védőfelszerelést. Lásd: *Személyi védőfelszerelés* 25. oldalon.



FIGYELMEZTETÉS: A tartály tetején vagy a talajszint felett tartózkodó személyeket biztonsági mentőkötéllel ellátott zuhanásvédelmi rendszerrel kell biztosítani. Kövesse a vonatkozó helyi előírásokat.



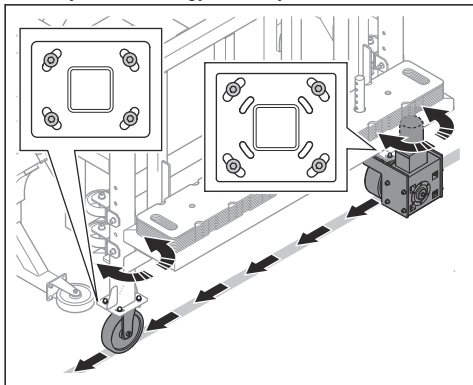
FIGYELMEZTETÉS: Ügyeljen rá, hogy az acél drótkötelek tiszták és nem sérültek. Győződjön meg arról, hogy az acél drótkötelekre, a tartórendszerre és a csőrőlmotorokra vonatkozó tanúsítványok érvényesek.



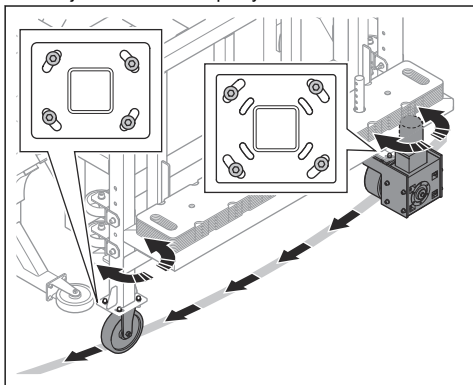
FIGYELMEZTETÉS: Amikor a gépkezelők összeszerelték a terméket, le kell menniük a talajszintre, és biztonságos távolságot kell tartaniuk a terméktől.

A hajtókerekek tárolótartály átmérőjéhez való igazítása

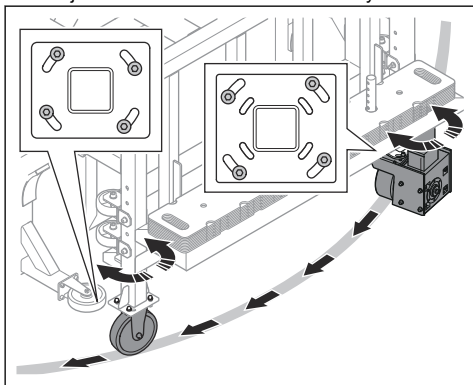
- Ha a tárolótartály átmérője 25 m-nél nagyobb, állítsa a hajtókerekeket egyenes helyzetbe.



- Ha a tárolótartály átmérője 15–25 m, állítsa a hajtókerekeket középhelyzetbe.



- Ha a tárolótartály átmérője 15 m-nél kisebb, állítsa a hajtókerekeket maximális fordulási helyzetbe.

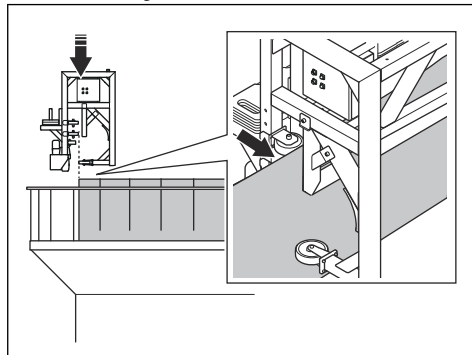


A termék tárolótartályra történő rögzítése

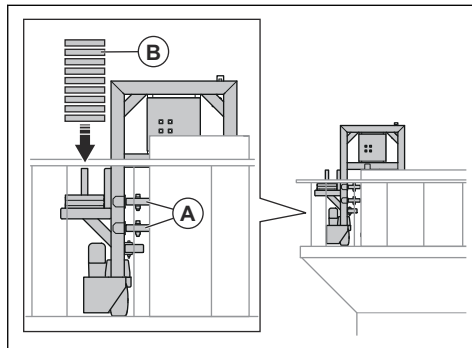


FIGYELMEZTETÉS: A termék telepítésekor ne álljon a termék alá.

1. Emelje fel a terméket a tárolótartály tetejére. Használjon megfelelő emelőberendezést. Lásd: *A termék megemelése35. oldalon.*

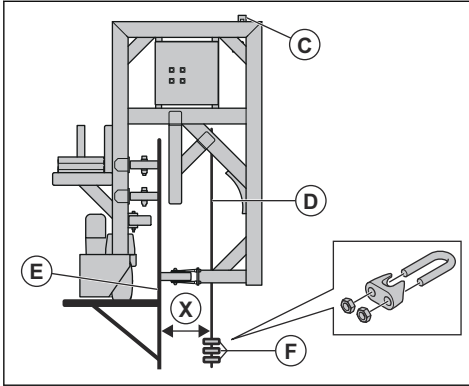


2. Szerelje fel a 4 támasztökereket (A). Használjon 1 db M16x150 típusú csavart, 2 db M16 típusú alátétet és 1 db M16 típusú rögzítőanyát az egyes támasztökerekek felszereléséhez.



3. Helyezzen ellensúlyokat (B) a termékre. Lásd: *Az ellensúlyok fel- és leszerelése29. oldalon.*
4. Szerelje fel a 2 acél drótkötelet az EBE 900 V szemcseszórához a 2 acél drótkötél felfüggesztésébe (C).

5. Igazítsa az acél drótkötelek 2 felfüggesztését a keret vízszintes csöveihez. A pozíció akkor megfelelő, amikor az acél drótkötél (D) és a tárolótartály fala (E) közötti távolság (X) 349 mm. Használjon 2 db M20x180 típusú csavart, 4 db M20 típusú alátétet és 2 db M20 típusú rögzítőnyát.



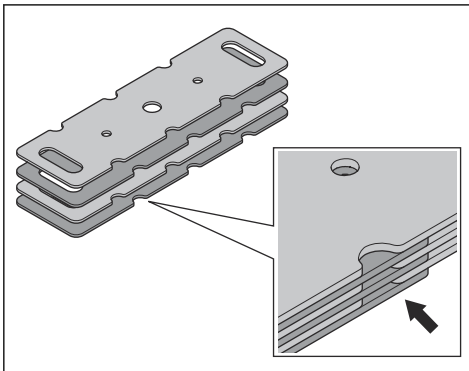
6. Szerelje fel a 6 bilincset (F) az acél drótkötelekre a megfelelő magasságban. Az EBE 900 V szemcseszóró végállskapcsolóját a bilincsek kapcsolják be.
7. Igazítsa a hajtókerekeket a tárolótartály sugarához. Lásd: *A hajtókerekek tárolótartály átmérőjéhez való igazítása* 28. oldalon.

Az ellensúlyok fel- és leszerelése

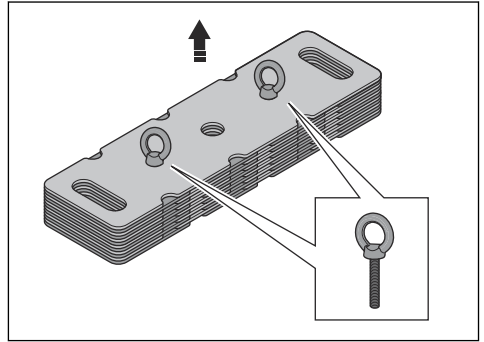


VIGYÁZAT: Ne használjon túl sok ellensúlyt. A maximálisan megengedett ellensúly 600 kg. Ez 30 ellensúlynak felel meg.

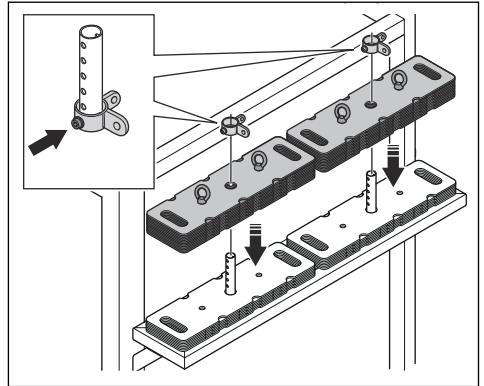
1. A 12 ellensúlyt egymással ellentétes irányban helyezze el. Ez megkönnyíti az ellensúlyok csavarhúzóval történő leszerelését.



2. Szerelje fel az emelőszemeket az ellensúlyokra. Az emelőszemekben lévő csavarok hossza 12 ellensúly egyidejű felemelését teszi lehetővé.

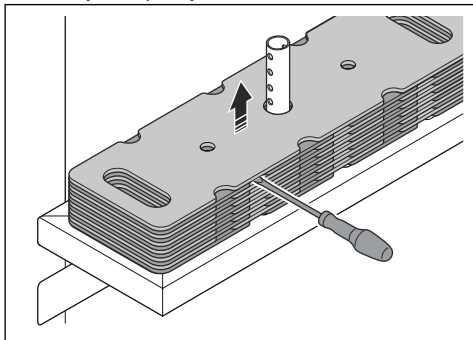


3. Helyezze az ellensúlyokat a termék ellensúlytartó állványára. Használja a 4 emelőszemet, amikor az ellensúlyokat az ellensúlytartó állványra emeli.



4. Helyezze fel a rögzítőgyűrűket, és húzza meg a beállítócsavarokat.
5. Távolítsa el az emelőszemeket.
6. Az ellensúly leszereléséhez kövesse az alábbi lépéseket.
- a) Távolítsa el a rögzítőgyűrűket.

- b) Az ellensúly eltávolítása előtt emelje meg azt enyhén laposfejű csavarhúzóval.



Üzemeltetés

Bevezetés



FIGYELMEZTETÉS: A termék használata előtt figyelmesen olvassa el a biztonságról szóló fejezetet.



FIGYELMEZTETÉS: Ellenőrizze, hogy az acél drótköteleken lévő 6 bilincs meg van-e húzva.

A termék működtetése előtti teendők

1. Olvassa el figyelmesen a terméket, az EBE 900 V szemcseszűrő és a porgyűjtő kezelői kézikönyvét, és győződjön meg arról, hogy megértette a benne foglaltakat.
2. Ha a termék áramforrásaként generátort használ, olvassa el és értesse meg a generátor kezelői kézikönyvét.
3. Használjon személyi védőfelszerelést. Lásd: *Személyi védőfelszerelés25. oldal*.
4. Végezzen ellenőrzést a terméken szemrevételezéssel. Lásd: *Szemrevételezéses ellenőrzés végzése30. oldal*.
5. Ellenőrizze, hogy a termék helyesen van-e összeszerelve, és nem sérült-e.
6. Ellenőrizze, hogy a csavarok és az anyák szorosan meg vannak-e húzva.
7. Végezze el a napi karbantartást. Lásd: *Karbantartási terv33. oldal*.
8. Rögzítse a terméket a tárolótartályhoz. Lásd: *A termék tárolótartályra történő rögzítése28. oldal*.
9. Győződjön meg arról, hogy csak illetékes személyek tartózkodnak a munkavégzési területen.

10. Mielőtt a terméket csatlakoztatja a tápellátáshoz, győződjön meg arról, hogy a BE/KI kapcsoló KI állásban van.

11. Csatlakoztassa a terméket a tápellátáshoz. Lásd: *A termék csatlakoztatása a tápellátáshoz31. oldal*.

Szemrevételezéses ellenőrzés végzése



FIGYELMEZTETÉS: Ne használja a terméket, ha a szemrevételezéses ellenőrzés közben sérülésre vagy kopásra utaló jelet észlel. Ha nem biztos a termék vagy az emelőberendezés állapotát illetően, kérjen további átvizsgálást egy hozzáértő személytől.



FIGYELMEZTETÉS: A tengervíz növeli a korróziós folyamat sebességét.



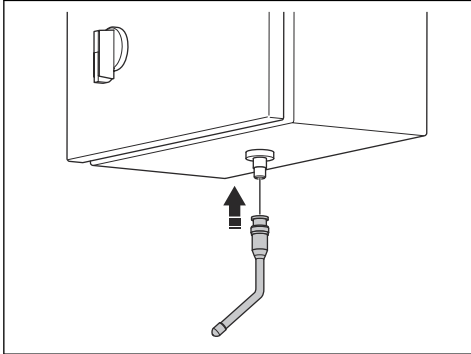
FIGYELMEZTETÉS: A homok, a betonpor és egyéb részecskék növelik a kopási folyamat sebességét.

- Ellenőrizze, hogy nem találhatók-e rajtuk kopás vagy sérülés nyomai.
- Győződjön meg arról, hogy nincsenek eldeformálódva. A deformáció csökkenti az anyag szilárdságát.
- Győződjön meg arról, hogy korróziótól mentesek.
- Győződjön meg arról, hogy a terméken nincs-e jég.
- Ellenőrizze, hogy nincsenek-e kilazult csavarok vagy anyák.
- Győződjön meg arról, hogy a csapágyak vagy kerek nem kopottak.
- Vizsgálja meg az összes hegesztési varratot, ellenőrizze, hogy nincsenek-e rajtuk repedések.

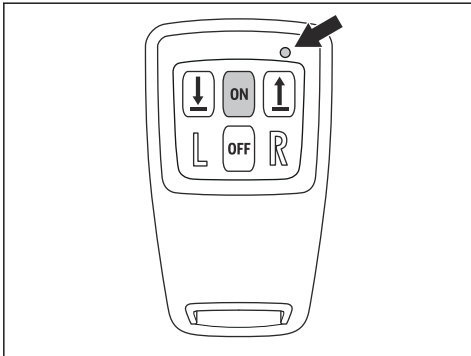
- Győződjön meg arról, hogy egyetlen címke sem hiányzik, és hogy minden címke olvasható.
- Ellenőrizze az acél drótköteletek kopás és sérülés szempontjából. Tekintse át az EBE 900 V szemcseszórá kezelői kézikönyvét.
- Győződjön meg arról, hogy az emelőberendezésen nincsenek repedések, bevágások, hornyok, valamint korrózió vagy hő okozta elszineződések.

A távvezérlő és a termék párosítása

1. Szerelje fel a távvezérlő antennáját az elektromos szekrény aljára.



2. Tartsa lenyomva az ON gombot 3 másodpercig. Indítás közben a LED zöld fényel villog. Ha a LED lassan, zöld fényel villog, a párosítási művelet befejeződött.

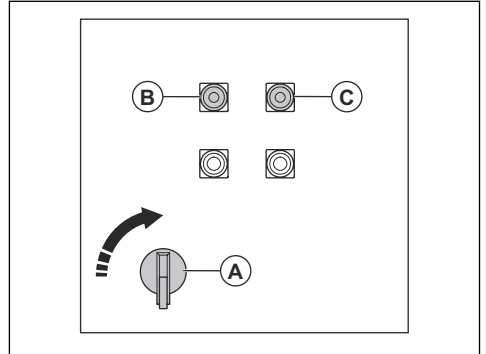


A termék csatlakoztatása a tápellátáshoz

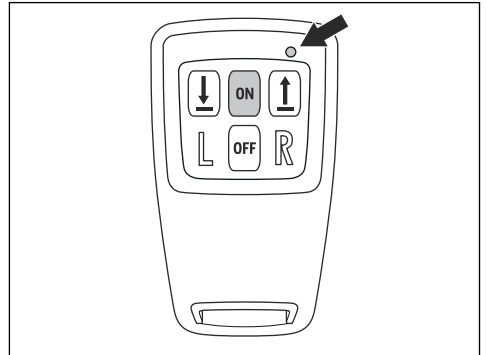
1. Csatlakoztassa a termék hálózati csatlakozóját földelt fali aljzathoz vagy más áramforráshoz.
2. Ügyeljen arra, hogy a hálózati feszültség megegyezzen a termék típus tábláján szereplő értékkel.

A termék elindítása

1. Csatlakoztassa a terméket a tápellátáshoz. Lásd: *A termék csatlakoztatása a tápellátáshoz 31. oldalon.*
2. Állítsa a BE/KI kapcsolót (A) BE állásba. A vezérlőfeszültség zöld jelzőfénye (B) világítani kezd. Ha a fázissorrend hibáját jelző piros jelzőfény (C) világítani kezd, a hálózati csatlakozóban meg kell változtatni a fázissorrendet. Lásd: *A fázissorrend módosítása 31. oldalon.*



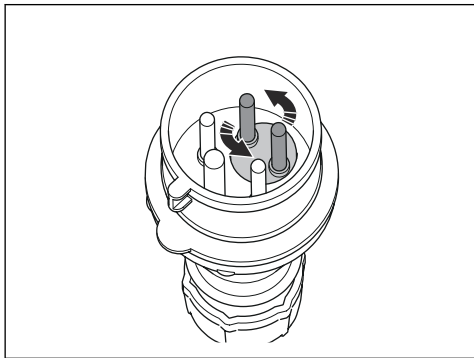
3. A távvezérlő elindításához nyomja meg a távvezérlőn található BE gombot. A LED zöld fényel villog.



A fázissorrend módosítása

1. Állítsa a BE/KI kapcsolót KI állásba.
2. Húzza ki a hálózati csatlakozót a hálózati aljzathoz.

3. A fázissorrend megváltoztatásához fordítsa el a hálózati csatlakozó érintkezőit.



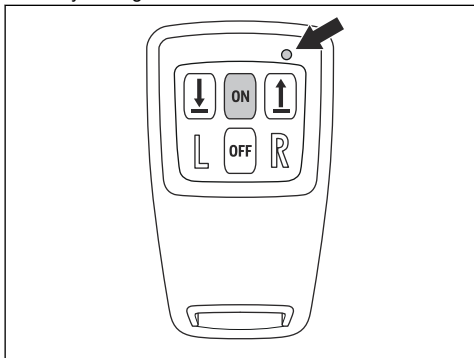
A termék működtetése a távvezérlővel

Megjegyzés: A távvezérlő bizonyos idő elteltével automatikusan kikapcsol, ha nem használják.

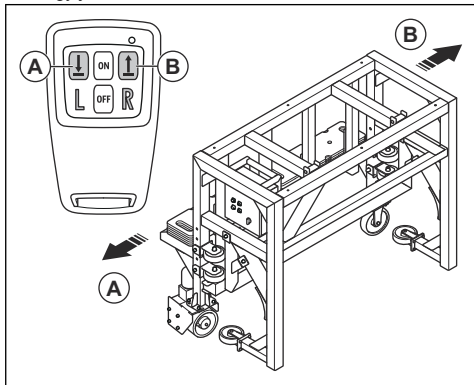


FIGYELMEZTETÉS: Ne működtesse a terméket a tápkábelrel.

1. Indítsa be a terméket. Lásd: *A termék elindítása31. oldalon.*
2. Végezze el a távvezérlő és a termék párosítását. Lásd: *A távvezérlő és a termék párosítása31. oldalon.*
3. A távvezérlő elindításához nyomja meg a távvezérlőn található BE gombot. A LED zöld fényrel villog.

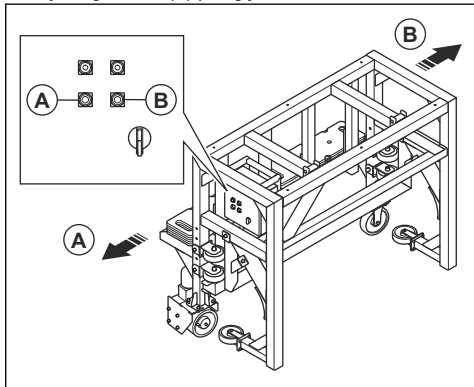


4. A bal és jobb gombokkal mozgassa a terméket balra vagy jobbra.



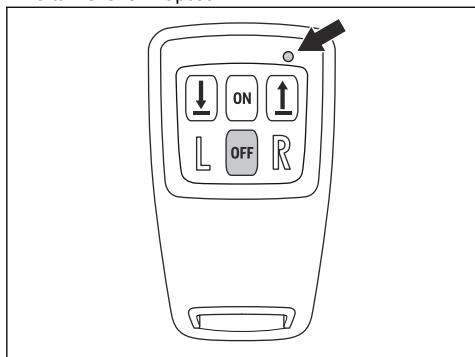
A termék működtetése a vezérlőpanellel

1. Indítsa be a terméket. Lásd: *A termék elindítása31. oldalon.*
2. A bal gombbal (A) mozgassa a terméket balra, a jobb gombbal (B) pedig jobbra.

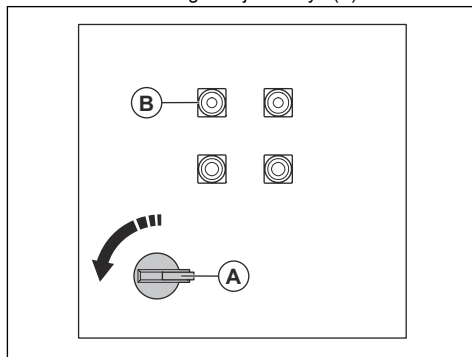


A termék leállítása

1. Tartsa lenyomva a távvezérlő KI gombját 3 másodpercig. A LED jelzőfény pirosan villog, mielőtt a távvezérlő kikapcsol.



2. Állítsa a BE/KI kapcsolót (A) KI állásba. A vezérlőfeszültség zöld jelzőfénye (B) kialszik.



3. Válassza le a terméket a vízellátásról.

Karbantartás

Bevezetés



FIGYELMEZTETÉS: Karbantartás előtt el kell olvasnia és meg kell értenie a biztonságról szóló fejezetet.



FIGYELMEZTETÉS: A termék szervizelése és karbantartása során viseljen személyi védőfelszerelést. Lásd: *Személyi védőfelszerelés* 25. oldalon.



FIGYELMEZTETÉS: A karbantartás megkezdése előtt állítsa le a motort, és húzza ki a hálózati csatlakozót a hálózati aljzatból. Győződjön meg arról, hogy minden meghajtó leállt, és hagyja lehűlni a terméket.



FIGYELMEZTETÉS: A termék karbantartását stabil, vízszintes talajon

végezze. Biztosítsa, hogy a termék ne mozdulhasson el.

A gépen végzett minden szerviz- és javítási munkát szakképzettséget igényel. Garantáljuk a professzionális javítások és szervizelés lehetőségét. Ha vízszinteladója nem szervizműhely, forduljon hozzájuk a legközelebbi szervizműhellyel kapcsolatban.

Részletesebb információért lásd: www.husqvarnaconstruction.com.

Karbantartási terv

* = Kezelő által végzett általános karbantartás. Az utasítások nem szerepelnek ebben a kezelői kézikönyvben.

X = Az utasítások szerepelnek ebben a kezelői kézikönyvben.

O = Az utasítások nem szerepelnek ebben a kezelői kézikönyvben. Bízva hivatalos szervizműhelyre a karbantartást.

Általános termékkarbantartás	50 üzemóránként	Naponta	Évente
Győződjön meg arról, hogy a csavarok és az anyák szorosan meg vannak húzva. Ezt a szervizelés és javítás után 12 órával is tegye meg.		*	
Ellenőrizze az elektromos alkatrészeket, a kábeleket és az összes csatlakozást kopás és sérülés szempontjából.		*	
Ellenőrizze az elektromos motort kopás és sérülés szempontjából.		*	

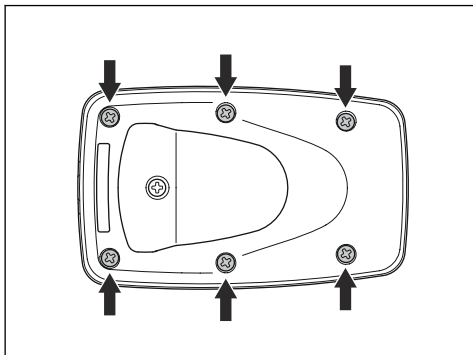
Általános termékkarbantartás	50 üzemóránként	Naponta	Évente
Tisztítsa meg az elektromos szekrény belső részeit.		*	
Ellenőrizze az RCD rendszert.		*	
Végezze el a távvezérlő karbantartását. Tekintse meg a távvezérlő gyártói kézikönyvét.	*	*	*
Cserélje ki az elektromos szekrény szellőztető szűrőjét.	*		
Végezze el a hajtómotor és a támasztókerekek ellenőrzését.	*		
Szemrevételezéssel ellenőrizze a terméket és az emelőberendezést.		X	
Tisztítsa meg a terméket.		X	
Ellenőrizze a termék biztonsági eszközeit.		X	
Végezze el a termék teljes körű szervizelését és tisztítását.			O
Engedje, hogy egy jóváhagyott személy ellenőrizze a terméket és a terméken található biztonsági eszközöket.			O
Kenje meg az acél drótköteletek.		X	

A termék tisztítása

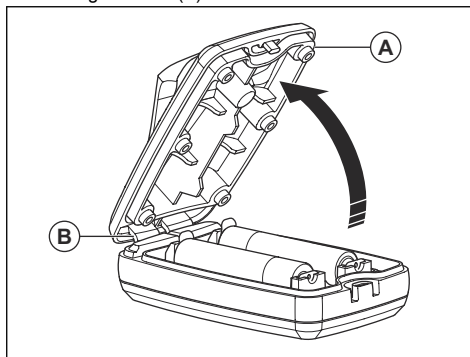
- Használat után mindig tisztítsa meg az összes felszerelést. Használjon porszívót.
- Ne használjon nagynyomású tisztítóberendezést a termék tisztításához.
- Tartsa tisztán és akadálymentesen a levegőnyílásokat, hogy a termék mindig megfelelően hideg hőmérsékletű legyen.

A távvezérlő akkumulátorainak cseréje

1. Távolítsa el a 6 csavart.



2. Óvatosan emelje fel az akkumulátorfedél tetejét (A), majd távolítsa el. Az akkumulátorfedél zsanérokkal van rögzítve alul (B).



3. Cserélje ki az akkumulátorokat. A megfelelő akkumulátortípushoz lásd: *Műszaki adatok37. oldalon.*
4. Rögzítse a zsanérokat az akkumulátorfedél alján, majd nyomja le az akkumulátorfedél tetejét.
5. Rögzítse a 6 db csavart, és húzza meg őket 1 Nm nyomatékkal.

Az acél drótkötelek kenése



VIGYÁZAT: Ne kenje meg az acél drótköteleteket molibdén-diszulfidot (MoS2) vagy PTFE-t tartalmazó kenőanyaggal. Használjon szabványos többcélu olajat vagy kenőzsírt.

1. Távolítsa el az acél drótköteleteket a termékről. Ügyeljen arra, hogy az acél drótköteleteket tiszta felületre helyezze.
2. Tisztítsa meg az acél drótköteleteket szöszmentes kendővel.
3. Kenje meg az acél drótköteleteket

Hibaelhárítás

A termék alaphelyzetbe állítása működési hiba után

1. Tegye a terméket a talajra vagy egy raklapra.
2. Állítsa OFF (KI) helyzetbe a BE/KI kapcsolót.

3. Nyomja meg a távvezérlőn található OFF (KI) gombot.
4. Várjon 15 másodpercet, majd állítsa a BE/KI kapcsolót ON (BE) állásba, és indítsa el a távvezérlőt.

A távvezérlővel kapcsolatos hibák elhárítása

Probléma	Ok	Megoldás
A LED pirosan világít.	Az akkumulátorok feszültsége alacsony.	Cserélje ki az akkumulátorokat. Lásd: <i>A távvezérlő akkumulátorainak cseréje</i> 34. oldalon.
A LED 3-szor lassan, piros fényel villog.	Az akkumulátorok lemerültek.	Cserélje ki az akkumulátorokat. Lásd: <i>A távvezérlő akkumulátorainak cseréje</i> 34. oldalon.
A LED gyorsan, piros fényel villog.	A vevőegység kimenete nem működik, és nem érkezik jel a vevőegységtől.	Végezze el a párosítási folyamatot. Lásd: <i>A távvezérlő és a termék párosítása</i> 31. oldalon.

Szállítás, tárolás és ártalmatlanítás

Szállítás



FIGYELMEZTETÉS: A szállítás során körültekintően járjon el. A termék nehéz, és sérüléseket vagy károsodásokat okozhat, ha a szállítás során leesik vagy elmozdul.

- A termék megemlése közben ügyeljen rá, hogy a termék és a munkaterület mindig szem előtt legyen.
- A szállításhoz helyezzen a termékre védőponyvát. A védőponyva védelmet biztosít a természeti erők, például az eső és a hó ellen.

A termék megemlése



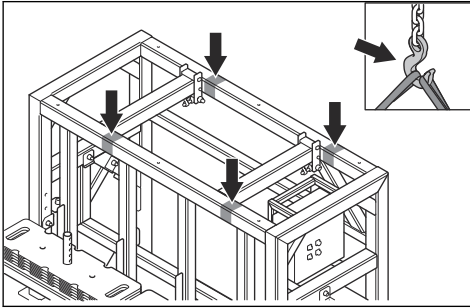
VIGYÁZAT: Ne vontassa jármű mögött a terméket.



FIGYELMEZTETÉS: A terméket csak a megfelelő emelőberendezéssel emelje fel.

- Ügyeljen arra, hogy szállítás előtt a tápellátás leválasztásra kerüljön.
- Szállításkor emelje fel vagy helyezze járműre a terméket a mozgatáshoz.
- Sérült terméket ne emeljen meg. Ügyeljen arra, hogy az emelőszemek helyesen legyenek csatlakoztatva, és ne legyenek sérültek.
- A termék megemlésekor mindig használja a legalacsonyabb sebességet.
- Az emelőberendezés kábeleinek feszesnek kell lenniük, mielőtt a terméket felemelik a talajról.
- Ne sétáljon és ne maradjon az emelés alatt álló termék alatt vagy közelében. Tartsa távol a közelben tartózkodókat a munkaterülettől.

- Csatlakoztassa az emelőberendezést a terméken lévő 4 emelőponthoz.



A termék rögzítése szállítójárműhöz

Az emelőpontok segítségével rögzítse a terméket a szállítójárműhöz.

1. Rögzítse a hevedereket az emelőpontokhoz.
2. Rögzítse a hevedereket a szállítójárműhöz.

Tárolás



VIGYÁZAT: A terméket ne tárolja kültéren. Mindig tartsa beltérben.

- Tartsa a terméket száraz, hűvös helyen, ahol megfelelő mértékű a légáramlás.
- Ne tárolja a terméket a talajon, hagyja a terméket a talaj fölött lógni.
- Tárolás előtt tisztítsa meg a terméket, és végezze el annak teljes karbantartását.
- Ügyeljen a korrózió megelőzésére, ha hosszabb ideig tárolja az acél drótköteleket, láncokat és egyéb acél emelőberendezéseket.
- Tartsa a terméket zárható helyen, ahol gyermek vagy jogosulatlan személy nem férhet hozzá.

A termék ártalmatlanítása

- Kövesse a helyi újrahasznosítási előírásokat és a vonatkozó szabályozásokat.
- A már nem használt terméket küldje vissza a Husqvarna kereskedőhöz, vagy adja le egy újrahasznosítási ponton.

Műszaki adatok

	RIGG 900 FI
Tömeg, ellensúly nélkül, kg/font	580/1279
Tömeg, max. ellensúllyal, kg/font	980/2161
Termék méretei (H×Sz×M), mm/hüvelyk	2315×1330×1815/91×52×72
Feszültségosztály, V	400–460
Névleges frekvencia, Hz	50/60
Elektromos csatlakozás	16 A, 5 pólusú
Teljesítményfelvétel, hajtómotor, kW	0,18
Sebesség, m/perc / láb/perc	0–9/0–30
Maximális munkaterhelés, kg/font	1300/2866
Dinamikus vizsgálati együttható	1,1
Statikus vizsgálati együttható	1,25
Zajszint, dB (A)	<70
Távévezérlő	
Akkumulátor típusa	2 db AA/LR06 alkáli elem
Frekvenciasáv, MHz	869
Csatornaelválasztás, kHz	25
Funkcionális érzékenység	Jobb, mint -107 dBm BER 10 ⁻⁴
Átviteli elv	GMSK, TDMA
IP-osztály	IP67
Megengedett környezeti hőmérséklet, °C/°F	0–45/32–113
Tárolási hőmérséklet, °C/°F	-40–+85/-40–+185

Megjegyzés: Ha a termék olyan elektromos specifikációt igényel, amely nem szerepel a táblázatban, további információkért forduljon egy Husqvarna szakszervizhez.

Zajra és rezgésre vonatkozó nyilatkozat

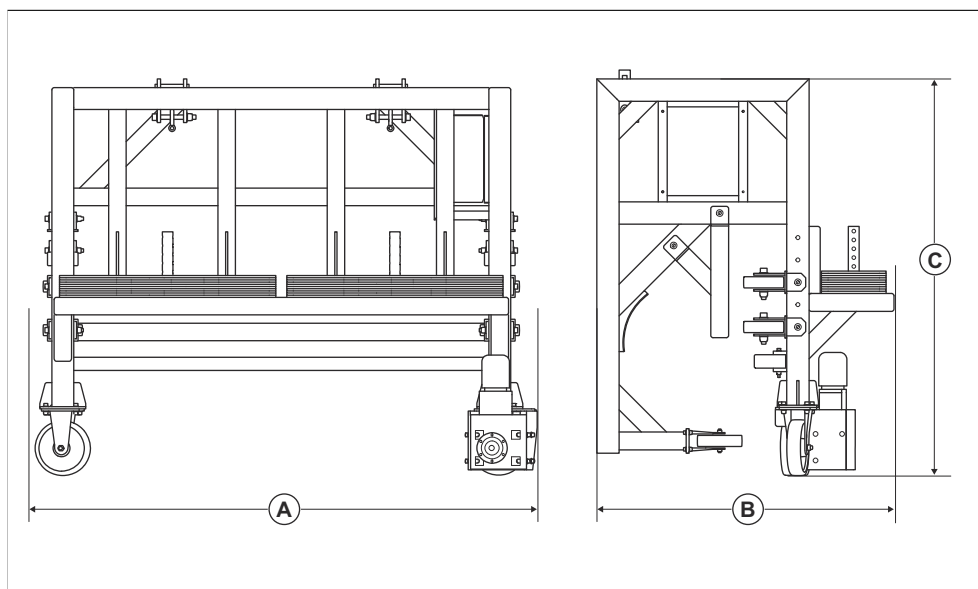
A nyilatkozatban szereplő értékeket laboratóriumi tesztelés keretében állapították meg az említett irányelvek vagy szabványok figyelembevételével, és alkalmasak összevetésre más olyan

termékek nyilatkozatban szereplő értékeivel, amelyeket ugyanezen irányelvek vagy szabványok figyelembevételével teszteltek. Ezek a nyilatkozatban szereplő értékek nem használhatók kockázatértékelési célokra, és az adott munkavégzési területeken mért értékek magasabbak lehetnek. A tényleges kitétségi értékek és az egyéni felhasználókra vonatkozó sérülési kockázatok egyediek, és függenek attól, hogy milyen a felhasználók munkavégzési stílusa, hogy milyen anyagban használják a terméket, valamint hogy milyen hosszú a felhasználó expozíciós ideje, milyen a fizikai állapota, és milyen állapotban van a termék.

Hosszabbító kábelek

Kábel hossza	Keresztmetszet			
	≤16 A	≤32 A	≤63 A	≤125 A
GG előbiztosítókkal számítva ² :	16 amper	32 amper	63 amper	125 amper
>20m	1,5 mm ²	2,5 mm ²	10 mm ²	25 mm ²
20 m > 50 m	2,5 mm ²	4 mm ²	10 mm ²	25 mm ²
50 m > 75 m	4 mm ²	6 mm ²	16 mm ²	35 mm ²

Termék méretei



A	Hosszúság, mm/hüvelyk	2315/91
B	Szélesség, mm/hüvelyk	1330/52
C	Magasság, mm/hüvelyk	1814/72

² A keresztmetszeteket újra kell számítani, ha a megadottól eltérő típusú vagy méretű előbiztosítékot használnak.

Megfelelőségi nyilatkozat

EU megfelelési nyilatkozat

A Husqvarna AB, SE-561 82 Huskvarna, Sweden (tel.: +46-36-146500), a saját felelősségére kijelenti, hogy a termék:

Leírás	Tartórendszer
Márka	Husqvarna
Típus/modell	RIGG 900 FI
Megjelölés	2024-as és újabb sorozatszámok

teljes mértékben megfelel a következő EU-irányelveknek és szabályozásoknak:

Irányelv/rendelet	Leírás
2006/42/EK	„gépre vonatkozó”
2014/53/EU	„rádióberendezésekre vonatkozó”

valamint hogy az alábbi szabványok és/vagy műszaki előírások kerültek alkalmazásra;

EN ISO 12100:2010

EN 60204-1:2018

EN ESTI 300 220-1 v3.1.1

ETSI EN 300 220-2 V3.1.1

ETSI EN 301 489-1 V2.2.0

ETSI EN 301 489-3 V2.1.1

Soest, Netherland 2024



René van der Grint

Igazgató CS&F INFRA, betonfelületek és padlók termékkategória

Husqvarna AB, Construction Division

technikai dokumentációért felelős képviselő, elérhető a következő címen: Nieuwegracht 9, 3763 LP Soest, Hollandia.

SPIS TREŚCI

Wstęp.....	40	Rozwiązywanie problemów.....	54
Bezpieczeństwo.....	43	Transport, przechowywanie i utylizacja.....	55
Instalacja.....	46	Dane techniczne.....	57
Przeznaczenie.....	49	Deklaracja zgodności.....	59
Przegląd.....	52		

Wstęp

Opis produktu

Produkt jest systemem podwieszania do zbiorników magazynowych z pływającymi pokrywami. Produkt może być używany tylko do śrutownicy EBE 900 V.

Przeznaczenie

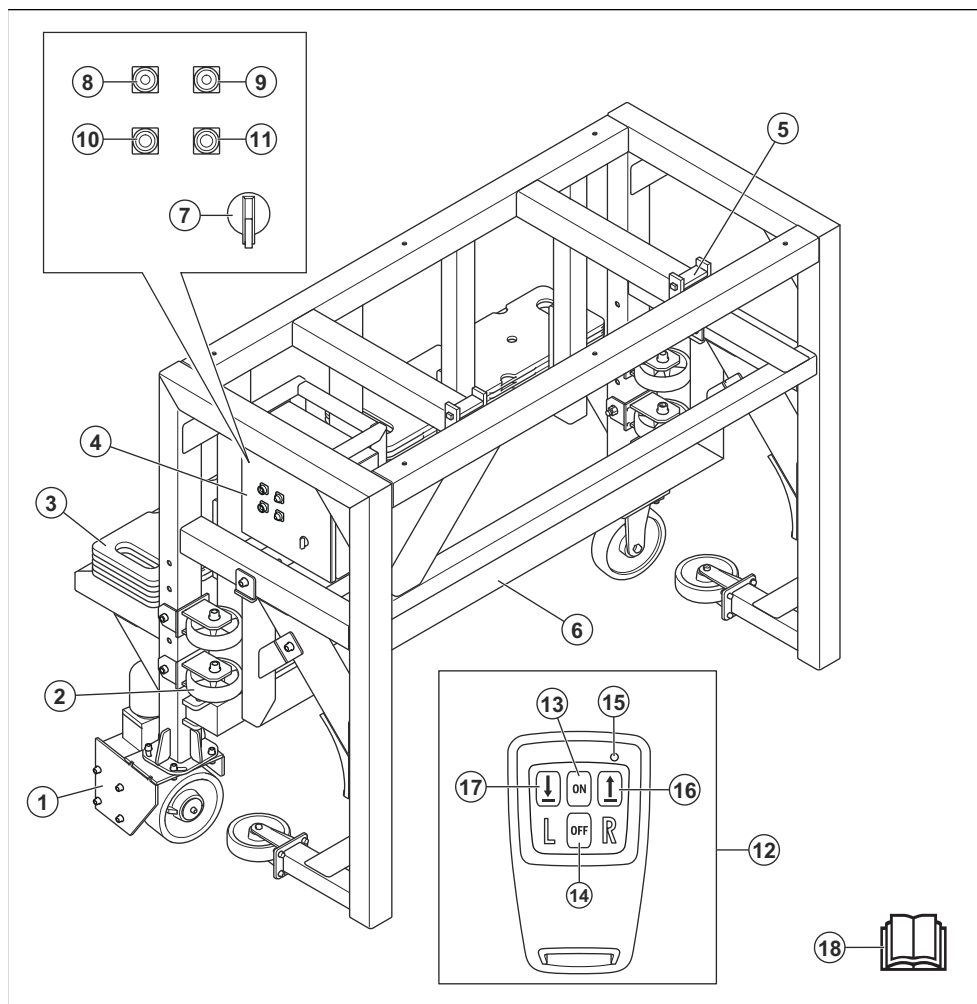
Produkt służy do przesuwania śrutownicy EBE 900 V w lewo i w prawo wzdłuż pionowych stalowych

powierzchni zbiorników magazynowych. Produkt można obsługiwać za pomocą pilota zdalnego sterowania.

Produkt przeznaczony jest do działalności komercyjnej prowadzonej przez profesjonalnych operatorów.

Nie używać produktu do innych zadań.

Przegląd produktu



1. Jednostka napędowa
2. Koła podporowe
3. Obciążniki
4. Obudowa układu elektrycznego i panel sterowania
5. Zawieszania do liny stalowej
6. Belka bezpieczeństwa
7. Przełącznik WŁ./WYŁ.
8. Zielony wskaźnik napięcia sterowania
9. Czerwony wskaźnik błędów sekwencji faz
10. Przycisk ruchu w lewo
11. Przycisk ruchu w prawo
12. Pilot zdalnego sterowania

13. Przycisk WŁ.
14. Przycisk WYŁ.
15. Dioda LED
16. Przycisk ruchu w prawo
17. Przycisk ruchu w lewo
18. Instrukcja obsługi

Symbole znajdujące się na produkcie



Ostrzeżenie: Produkt może spowodować poważne obrażenia ciała lub śmierć operatora lub innych osób. Należy

zachować ostrożność i prawidłowo korzystać z produktu.



Wysokie napięcie.



Punkt podnoszenia na produkcie.



Przed przystąpieniem do pracy należy dokładnie i ze zrozumieniem zapoznać się z treścią niniejszej instrukcji obsługi.



Nosić zatwierdzony kask ochronny oraz środki ochrony słuchu, wzroku i dróg oddechowych.



Nosić rękawice ochronne.



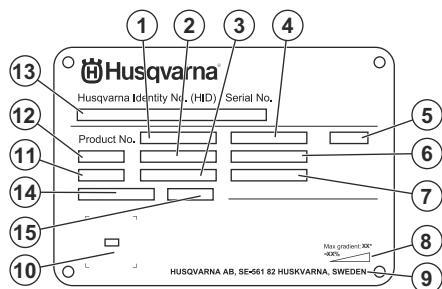
Stosować zatwierdzone obuwie ochronne.



Niniejszy produkt jest zgodny z obowiązującymi dyrektywami UE.

Uwaga: Pozostałe symbole/naklejki samoprzylepne umieszczone na produkcie dotyczą specjalnych wymogów certyfikacyjnych dla niektórych rynków.

Tabliczka znamionowa



1. Numer produktu
2. Waga produktu
3. Moc znamionowa
4. Napięcie znamionowe
5. Obudowa
6. Prąd znamionowy
7. Częstotliwość
8. Maksymalny kąt nachylenia podłoża
9. Producent
10. Kod do przeskanowania
11. Rok produkcji
12. Model
13. Numer seryjny
14. Podnoszenie obciążenia roboczego
15. Wartość podnoszenia obciążenia roboczego

Uszkodzenie produktu

Nie odpowiadamy za uszkodzenia naszego produktu, w przypadku gdy:

- produkt jest nieprawidłowo naprawiany.
- produkt jest naprawiany przy użyciu części nie pochodzących od producenta lub niezatwierdzonych przez producenta.
- produkt jest wyposażony w akcesoria nie pochodzące od producenta lub niezatwierdzone przez producenta.
- produkt nie jest naprawiany w autoryzowanym centrum serwisowym lub przez autoryzowaną placówkę.

Bezpieczeństwo

Definicje dotyczące bezpieczeństwa

Ostrzeżenia, uwagi i informacje są używane do zwrócenia uwagi na szczególnie ważne sekcje instrukcji obsługi.



OSTRZEŻENIE: Jest używane, gdy istnieje ryzyko poważnych obrażeń, śmierci operatora lub uszkodzenia otoczenia w wyniku nieprzestrzegania instrukcji obsługi.



UWAGA: Jest używane, gdy istnieje ryzyko uszkodzenia materiałów lub urządzenia w wyniku nieprzestrzegania instrukcji obsługi.

Uwaga: Stosuje się, aby przekazać więcej informacji, które są przydatne w danej sytuacji.

Ogólne zasady bezpieczeństwa



OSTRZEŻENIE: Przed rozpoczęciem użytkowania produktu przeczytać następujące ostrzeżenia.

- Ten produkt jest niebezpiecznym narzędziem w przypadku nieostrożnego postępowania lub nieprawidłowego korzystania. Produkt może spowodować poważne obrażenia ciała lub śmierć operatora lub innych osób. Nie uruchamiać urządzenia bez uprzedniego przeczytania i zrozumienia treści instrukcji obsługi.
- Produkt nie jest przeznaczony do użytku przez osoby (w tym dzieci) o ograniczonych zdolnościach fizycznych, sensorycznych lub umysłowych oraz osoby nieposiadające odpowiedniego doświadczenia i wiedzy.
- Należy stosować się do wszystkich ostrzeżeń i poleceń.
- Zgodność ze wszystkimi obowiązującymi przepisami prawa.
- Operator i pracodawca operatora muszą znać zagrożenia i zapobiegać im podczas obsługi produktu.
- Nie pozwalać używać maszyny jakimkolwiek osobom, które nie zapoznały się i nie zrozumiały zawartości instrukcji obsługi.
- Nie używać produktu przed przeszkoleniem z obsługi produktu. Sprawdzić, czy wszyscy operatorzy zostali przeszkoleni.
- Nie pozwalać dzieciom używać produktu.
- Produkt mogą obsługiwać wyłącznie osoby upoważnione.

- Operator ponosi odpowiedzialność za wypadki lub spowodowanie zagrożenia wobec innych osób, lub mienia.
- Osoba, która jest zmęczona, chora lub pod wpływem alkoholu, narkotyków lub leków nie może obsługiwać urządzenia.
- Zawsze zachowywać ostrożność i kierować się zdrowym rozsądkiem.
- Utrzymywać produkt czystym. Upewnić się, że można łatwo odczytać oznaczenia i naklejki.
- Jeżeli produkt jest uszkodzony lub nie działa prawidłowo, nie należy go używać.
- Nie należy dokonywać modyfikacji produktu.
- Nie używać produktu, jeśli możliwe jest, że inne osoby dokonały jego modyfikacji.

Instrukcje bezpieczeństwa dotyczące obsługi



OSTRZEŻENIE: Przed rozpoczęciem użytkowania produktu przeczytać następujące ostrzeżenia.

- Stosować środki ochrony osobistej. Patrz *Środki ochrony osobistej na stronie 44*.
- Nie uruchamiać produktu bez zamontowanych wszystkich osłon ochronnych.
- Nie używać produktu do podnoszenia osób lub innych przedmiotów niż śrutownica.
- Należy stać za produktem w bezpiecznej odległości i z wyraźnym widokiem na urządzenie podczas jego obsługi.
- Nie stawać pod urządzeniem.
- Nie wolno używać produktu do prac przy drewnie.
- Operator powinien upewnić się, że potrafi szybko wyłączyć urządzenie w razie awarii.
- Nie wolno wykonywać zbyt krótkich ruchów urządzenia. Częste wykonywanie krótkich ruchów urządzenia może spowodować jego uszkodzenie.
- Przed oddaleniem się od urządzenia należy wyłączyć urządzenie i odłączyć przewód zasilania. Upewnić się, że nie występuje żadne ryzyko przypadkowego uruchomienia.
- Zachować ostrożność, ponieważ odzież, długie włosy lub biżuteria mogą zostać pochwycone przez części ruchome
- Zapewnić bezpieczną i stabilną postawę podczas pracy.
- Sprawdzić, czy nie występują poluzowane śruby i nakrętki.
- Zawsze korzystać z zatwierdzonych akcesoriów. Aby uzyskać więcej informacji, należy skontaktować się z dilerem Husqvarna.

- Upewnić się, że na uchwytach nie znajduje się smar ani olej.
- Upewnić się, że nie doszło do oblodzenia produktu. Lód negatywnie wpływa na działanie produktu i zmienia strukturę materiału.
- Utrzymywać środki chemiczne z dala od produktu.
- Nie wolno spawać produktu ani lin stalowych.
- Nigdy nie używać produktu, jeśli nie ma możliwości wezwania pomocy w razie wypadku.
- Nie używać produktu, jeśli utrzymanie pomocy w razie wypadku będzie niemożliwe.
- Nie używać produktu we mgle, deszczu, przy silnym wietrze, niskiej temperaturze, ryzyku piorunów ani w innych złych warunkach pogodowych.
- Należy uważać na osoby, przedmioty i sytuacje, które mogą uniemożliwić bezpieczną obsługę maszyny.
- Nie wolno używać produktu w obszarach, w których występuje zagrożenie pożarem lub wybuchem. Produkt wytwarza iskry, a łatwopalny materiał może powodować zapłon w połączeniu z pyłem lub oparami.
- Dzieci, osoby postronne i zwierzęta powinny znajdować się z dala od miejsca pracy i w bezpiecznej odległości od urządzenia. Bezpieczna odległość wynosi 15 m/49 stóp.
- Sprawdzić, czy tylko upoważnione osoby znajdują się w obszarze roboczym.
- Utrzymywać miejsce pracy w czystości i zapewnić pełne oświetlenie. Obszary zaciemnione i takie, w których panuje nieład, mogą powodować wypadki.
- Upewnić się, że na drodze pracy urządzenia nie znajdują się żadne przewody ani węże.
- Upewnić się, że nie ma żadnych przeszkód, przez które urządzenie lub śrutownica mogą zostać pochwycone.
- Upewnić się, że urządzenie nie zatrzymuje się na nierównych powierzchniach, takich jak zgrzewane szwy lub połączenia podłogowe.
- Upewnić się, że w miejscu pracy występuje dostateczny przepływ powietrza.
- Operatorzy, którzy podczas montażu produktu nie pozostają na poziomie podłoża, muszą posiadać certyfikat dopuszczający do pracy na wysokości i korzystać z systemu ochrony przed upadkiem.
- Upewnić się, że znane jest maksymalne obciążenie robocze konstrukcji, które będzie utrzymywać system olinowania i produkt.

Środki ochrony osobistej



OSTRZEŻENIE: Przed rozpoczęciem użytkowania produktu przeczytać następujące ostrzeżenia.

- Podczas używania produktu należy zawsze mieć na sobie atestowane środki ochrony osobistej. Środki ochrony osobistej nie eliminują ryzyka odniesienia obrażeń, ograniczają natomiast ich rozmiar w razie zaistnienia wypadku. Należy korzystać z pomocy dilerów przy wyborze odpowiednich środków ochrony osobistej oraz poradzić się, kiedy należy ich używać.
- Regularnie sprawdzać stan środków ochrony osobistej.
- Stosować atestowany kask ochronny.
- Stosować atestowane ochronniki słuchu.
- Stosować atestowane środki ochrony dróg oddechowych.
- Stosować atestowane środki ochrony oczu z osłonami bocznymi.
- Stosować rękawice ochronne.
- Nosić wysokie obuwie z noskami stalowymi i podeszwami przeciwpoślizgowymi.
- Używać zatwierdzonych ubrań roboczych lub podobnych dobrze dopasowanych ubrań z długimi rękawami i nogawkami.

Gaśnica

- Przechowywać gaśnicę w pobliżu obszaru pracy.
- Używać gaśnicy proszkowej lub gaśnicy zawierającej dwutlenek węgla.

Bezpieczeństwo miejsca pracy



OSTRZEŻENIE: Przed rozpoczęciem użytkowania produktu przeczytać następujące ostrzeżenia.

- Operator jest odpowiedzialny za analizę powierzchni, która ma zostać poddana obróbce. Na podstawie uzyskanych informacji na temat powierzchni, która ma być poddana obróbce, użytkownik powinien dokonać oceny ryzyka oraz podjąć środki ostrożności odpowiednie do wykonywanej pracy.



OSTRZEŻENIE: W przypadku produktów elektrycznych zawsze istnieje ryzyko porażenia prądem. Nie używać produktu w niesprzyjających warunkach pogodowych. Nie dotykać piorunochronów ani metalowych przedmiotów. Zawsze używać urządzenia zgodnie z zaleceniami podanymi w instrukcji obsługi, aby zapobiec obrażeniom ciała.



OSTRZEŻENIE: Należy zawsze używać zasilacza z wyłącznikiem różnicowoprądowym (RCD). Wyłącznik RCD zmniejsza ryzyko porażenia prądem elektrycznym.



OSTRZEŻENIE: Wysokie napięcie.

W jednostce napędowej znajdują się niezabezpieczone części. Przed otwarciem drzwiczek skrzynki elektrycznej należy zawsze odłączyć wtyczkę zasilania.



UWAGA: Zasilanie energią z produktu lub prądnicy musi być stałe i mieć odpowiednio dużą moc, aby zapewnić bezproblemowe działanie silników. Nieprawidłowe napięcie powoduje wzrost zużycia prądu oraz temperatury silników, aż do zadziałania obwodu bezpieczeństwa. Rozmiar przewodu zasilania musi być zgodny z krajowymi i lokalnymi rozporządzeniami. Rozmiar gniazda sieciowego musi być zgodny z natężeniem gniazda elektrycznego i przedłużacza produktu.

Jeśli sieć zasilająca ma większą rezystancję, w trakcie uruchamiania produktu może wystąpić krótki spadek napięcia. Może to mieć wpływ na działanie innych produktów, na przykład spowodować migotanie oświetlenia.

- Wtyczka maszyny musi pasować do gniazdk. Zabrania się dokonywania przeróbek wtyczki. Nie należy stosować adapterów w przypadku uzimionych narzędzi elektrycznych. Nieprzerobione wtyczki i dopasowane gniazda pozwalają zredukować ryzyko porażenia prądem.
- Należy unikać kontaktu ciała z powierzchniami uzimionymi, takimi jak rury, grzejniki, kucharki i lodówki. Uziemienie ciała powoduje zwiększenie ryzyka porażenia prądem.
- Sprawdzić, czy zasilanie, bezpiecznik i napięcie sieci są takie same jak napięcie podane na tabliczce znamionowej produktu.
- Przed odłączeniem wtyczki zasilania należy zawsze zatrzymać produkt.
- Przed przystąpieniem do otwarcia obudowy elementów układu elektrycznego należy zawsze odłączyć zasilanie.
- Przed podłączeniem urządzenia do zasilania upewnić się, że przełącznik WŁ./WYŁ. znajduje się w położeniu WYŁ.
- Podczas długiego zatrzymywania produktu należy zawsze odłączać wtyczkę zasilania.
- Nie wolno używać produktu w przypadku uszkodzenia przewodu zasilania lub wtyczki. Wykonanie naprawy należy zlecić autoryzowanemu centrum serwisowemu. Uszkodzony przewód zasilania może być przyczyną poważnych obrażeń i śmierci.
- Używać przewodu zasilania prawidłowo. Nie używać przewodu zasilania do przemieszczania, ciągnięcia lub odłączania produktu. Nie wyciągać wtyczki

z gniazdko za przewód zasilania. Nie ciągnąć za przewód zasilania.

- Urządzenie należy użytkować wyłącznie na suchych powierzchniach.
- Chronić produkt przed deszczem. Wniknięcie wody do produktu zwiększa ryzyko porażenia prądem.
- Przed podłączeniem lub odłączeniem przewodu silnika i obudowy elementów układu elektrycznego należy najpierw odłączyć przewód zasilania.
- Aby uniknąć niebezpieczeństwa przypadkowego zresetowania wyłącznika termicznego, urządzenie nie może być zasilane za pomocą zewnętrznego urządzenia przełączającego, takiego jak wyłącznik czasowy, ani podłączone do obwodu, który jest regularnie włączany i wyłączany przez inny układ sterujący.
- Upewnić się, że zasilanie urządzenia jest dostarczane przez oddzielne transformatory, które są używane wyłącznie do celów przemysłowych.

Instrukcje dotyczące uziemienia produktu



OSTRZEŻENIE: Nieprawidłowe połączenie może spowodować porażenie prądem elektrycznym. W przypadku wątpliwości co do prawidłowego uziemienia gniazda sieciowego skontaktować się z wykwalifikowanym elektrykiem.

Nie dokonywać modyfikacji wtyczki zasilania, które mogłyby sprawić, że stanie się niezgodna ze specyfikacją fabryczną. Jeśli wtyczka przewodu zasilającego lub przewód zasilający są uszkodzone lub muszą zostać wymienione, należy skontaktować się z agentem serwisowym Husqvarna. Przestrzegać lokalnych przepisów i obowiązującego prawa.

Jeśli instrukcje dotyczące uziemienia produktu nie są w pełni zrozumiałe, należy skontaktować się z wykwalifikowanym elektrykiem.

Należy używać wyłącznie uzimionych przedłużaczy do użytku zewnętrznego z wtykami uziemiającym i gniazdkiem uziemiającym, które pasują do wtyczki zasilania urządzenia.

Produkt jest wyposażony w przewód zasilania z uziemieniem i wtyczkę zasilania. Zawsze należy podłączać produkt do uzimionego gniazda zasilania. Zmniejsza to ryzyko porażenia prądem elektrycznym.

Nie używać przejściówek elektrycznych z produktem.

Przedłużacze

- Należy używać wyłącznie zatwierdzonych przedłużaczy o odpowiednich właściwościach.

- Oznaczenie na przedłużaczu musi mieć co najmniej taką samą lub wyższą wartość znamionową, jak ta podana na tabliczce znamionowej produktu.
- Zawsze używać przedłużaczy z uziemieniem.
- Używając urządzenia na zewnątrz, należy stosować odpowiedni przedłużacz przeznaczony do pracy na zewnątrz. Zmniejsza to ryzyko porażenia prądem elektrycznym.
- Unikać kładzenia przewodu na ziemi i narażania go na działanie wilgoci.
- Przedłużacz należy trzymać z dala od źródeł ciepła, oleju, ostrych krawędzi lub ruchomych części. Uszkodzony przewód zwiększa ryzyko porażenia prądem elektrycznym.
- Należy sprawdzić, czy przedłużacz nie jest uszkodzony i jest w dobrym stanie.
- Nie wolno używać zwiniętego przedłużacza. Może to doprowadzić do jego przegrzania.
- Upewnić się, że przedłużacz nie przeszkadza i nie utrudnia pracy urządzenia. Zapobiegnie to uszkodzeniu przedłużacza.

1. Ustawić przełącznik WŁ./WYŁ. w położeniu WŁ. (I).
2. Upewnić się, że zapala się wskaźnik napięcia sterowania.
3. Ustawić przełącznik WŁ./WYŁ. w położeniu WYŁ. (0).
4. Upewnić się, że wskaźnik napięcia sterowania zgasł.

Instrukcje bezpieczeństwa dotyczące konserwacji



OSTRZEŻENIE: Przed rozpoczęciem użytkowania produktu przeczytać następujące ostrzeżenia.

- Konserwację należy przeprowadzać wyłącznie w sposób określony w instrukcji użytkownika. Zlecić autoryzowanemu warsztatowi obsługi technicznej wykonanie wszelkich czynności serwisowych.
- W przypadku nieprawidłowo lub nieregularnie przeprowadzanej konserwacji wzrasta ryzyko obrażeń oraz uszkodzenia produktu.
- Przed przystąpieniem do konserwacji należy wyczyścić urządzenie w celu usunięcia niebezpiecznych materiałów.
- Konserwację urządzenia należy przeprowadzać na stabilnym, równym podłożu. Upewnić się, że produkt nie może się poruszać.
- Nie należy dokonywać modyfikacji produktu. Modyfikacje produktu niezatwierdzone przez producenta mogą spowodować poważne obrażenia lub śmierć.
- Wymieniać uszkodzone, zużyte lub zniszczone części.
- Nie używać myjek wysokociśnieniowych do czyszczenia urządzenia.
- Używać wyłącznie niestrzępiących się ściereczek do czyszczenia.
- Należy zawsze używać oryginalnych akcesoriów i części zamiennych. Niezatwierdzone przez producenta akcesoria i modyfikacje maszyny mogą spowodować poważne obrażenia lub śmierć.
- Po zakończeniu konserwacji należy sprawdzić poziom wibracji w urządzeniu. Jeśli nie jest prawidłowy, należy skontaktować się z autoryzowanym centrum serwisowym.
- Należy dopilnować przeprowadzania regularnej konserwacji produktu przez autoryzowany serwis.

Zespoły zabezpieczające na produkcji



OSTRZEŻENIE: Przed rozpoczęciem użytkowania produktu przeczytać następujące ostrzeżenia.

- Nie używać produktu z urządzeniami zabezpieczającymi, które są uszkodzone lub nie działają prawidłowo.
- Regularnie przeprowadzać kontrole urządzeń zabezpieczających. Jeśli urządzenia zabezpieczające są uszkodzone lub nie działają prawidłowo, należy skontaktować się z warsztatem obsługi technicznej Husqvarna.
- Nie wolno dokonywać modyfikacji urządzeń zabezpieczających.

Przełącznik WŁ./WYŁ.

Przełącznik WŁ./WYŁ. służy do uruchamiania i wyłączania zasilania produktu.

Kontrola przełącznika WŁ./WYŁ. silnika

Patrz *Przegląd produktu na stronie 41* w celu uzyskania informacji na temat lokalizacji przełącznika WŁ./WYŁ. na urządzeniu.

Instalacja

Wstęp



OSTRZEŻENIE: Przed zainstalowaniem produktu należy zapoznać się z rozdziałem dotyczącym bezpieczeństwa.



OSTRZEŻENIE: Należy zawsze stosować środki ochrony osobistej. Patrz *Środki ochrony osobistej na stronie 44.*



OSTRZEŻENIE: Osoby znajdujące się na szczycie zbiornika lub nad poziomem gruntu muszą być zabezpieczone systemem zabezpieczającym przed upadkiem. Należy postępować zgodnie z lokalnymi przepisami.



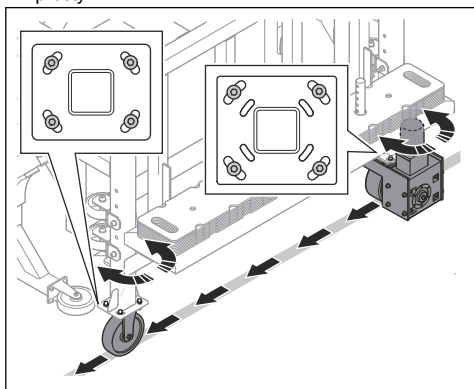
OSTRZEŻENIE: Liny stalowe muszą być czyste i nieuszkodzone. Upewnij się, że certyfikaty lin stalowych, systemu olinowania i silników wyciągarki są ważne.



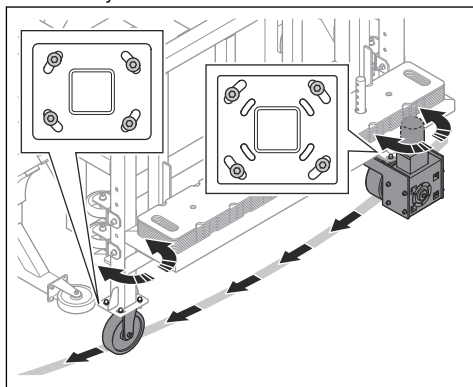
OSTRZEŻENIE: Po zmontowaniu produktu operatorzy muszą zejść na poziomy podłoża i zachować bezpieczną odległość od produktu.

Regulacja kółek prowadzących do średnicy zbiornika magazynowego

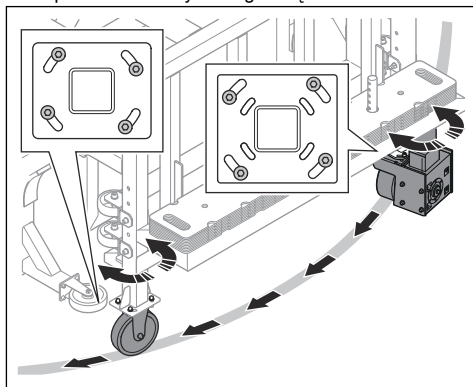
- Jeśli średnica zbiornika magazynowego jest większa niż 25 m, ustawić kółka prowadzące w położeniu prostym.



- Jeśli średnica zbiornika magazynowego wynosi 15–25 m, ustawić kółka prowadzące w położeniu środkowym.



- Jeśli średnica zbiornika magazynowego jest mniejsza niż 15 m, ustawić kółka prowadzące w położeniu maksymalnego skrzytu.

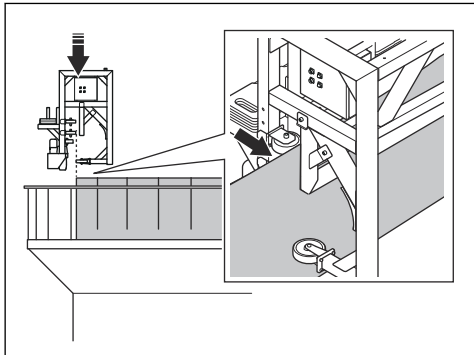


Mocowanie produktu do zbiornika magazynowego

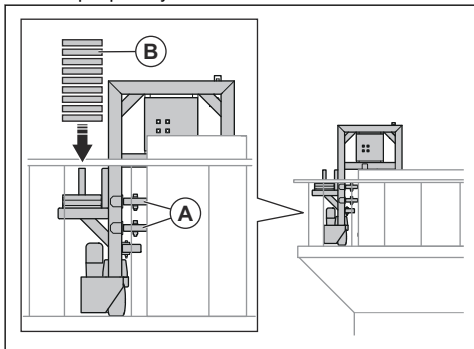


OSTRZEŻENIE: Podczas montażu produktu nie należy pod nim przebywać.

1. Podnieść produkt na pokrywę zbiornika magazynowego. Użyć odpowiedniego sprzętu do podnoszenia. Patrz *Podnoszenie produktu na stronie 55*.

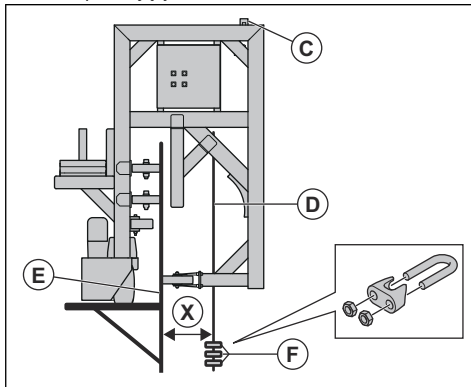


2. Zamontować 4 koła podporowe (A). Użyć jednej śruby M16x150, 2 podkładek M16 i 1 nakrętki zabezpieczającej M16 do zamontowania każdego z kół podporowych.



3. Dodać obciążniki (B) do produktu. Patrz *Dodawanie i zdejmowanie obciążników na stronie 48*.
4. Przymocować 2 liny stalowe do śrutownicy EBE 900 V na 2 zawieszaniach (C) dla lin stalowych.

5. Ustawić 2 zawieszania dla lin stalowych w prawidłowym położeniu na poziomych rurach ramy. Prawidłowe położenie to takie, w którym odległość (X) między liną stalową (D) a ścianą (E) zbiornika magazynowego wynosi 349 mm. Użyć 2 śrub M20x180, 4 podkładek M20 i 2 nakrętek zabezpieczających M20.



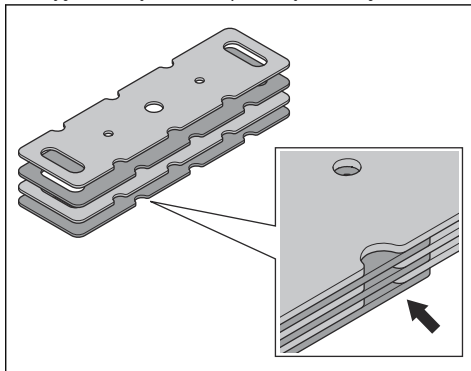
6. Zamontować 6 zacisków (F) na linach stalowych na wymaganej wysokości. Zaciski włączają ogranicznik na śrutownicy EBE 900 V.
7. Dostosować kółka prowadzące do promienia zbiornika magazynowego. Patrz *Regulacja kółek prowadzących do średnicy zbiornika magazynowego na stronie 47*.

Dodawanie i zdejmowanie obciążników

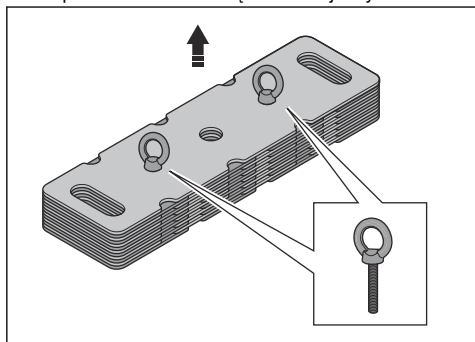


UWAGA: Nie używać zbyt dużej liczby obciążników. Maksymalna łączna przeciwwaga to 600 kg. Odpowiada ona 30 obciążnikom.

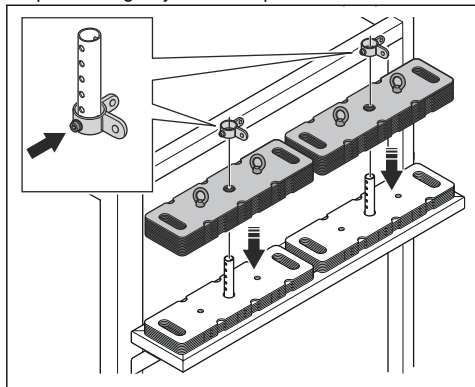
1. Umieścić 12 obciążników na przemian. Ułatwi to zdjęcie obciążników za pomocą śrubokręta.



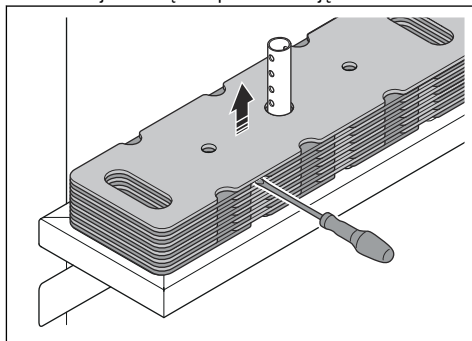
- Zamocować ucha do podnoszenia do obciążników. Długość śrub uch do podnoszenia jest wystarczająca do podniesienia 12 obciążników za jednym razem.



- Umieścić obciążniki na stelażu przeciwwagi na produkcie. Do umieszczenia obciążników na stelażu przeciwwagi użyć 4 uch do podnoszenia.



- Zamontować pierścienie zaciskowe i dokręcić ustawione śruby.
- Wyjąć ucha do podnoszenia.
- Aby zdjąć przeciwwagę, wykonać następujące czynności.
 - Zdemontować pierścienie zaciskowe.
 - Za pomocą płaskiego śrubokręta lekko unieść kolejne obciążniki przed ich zdjęciem.



Przeznaczenie

Wstęp



OSTRZEŻENIE: Przed użyciem urządzenia należy zapoznać się z rozdziałem dotyczącym bezpieczeństwa.



OSTRZEŻENIE: Należy upewnić się, że 6 zacisków na linach stalowych jest dokręconych.

Przed obsługą produktu

- Należy dokładnie i ze zrozumieniem zapoznać się z treścią instrukcji obsługi śrutownicy EBE 900 V oraz odkurzacza budowlanego.

- Jeśli źródłem zasilania urządzenia jest generator, należy ze zrozumieniem przeczytać instrukcję obsługi generatora.
- Stosować środki ochrony osobistej. Patrz *Środki ochrony osobistej na stronie 44*.
- Przeprowadzić wzrokową kontrolę produktu. Patrz *Przeprowadzanie kontroli wzrokowej na stronie 50*.
- Sprawdzić, czy produkt jest prawidłowo zmontowany i czy nie jest uszkodzony.
- Sprawdzić, czy wszystkie śruby i nakrętki są dokręcone.
- Wykonywać codzienną konserwację. Patrz *Plan konserwacji na stronie 53*.
- Zamocować urządzenie na zbiorniku magazynowym. Patrz *Mocowanie produktu do zbiornika magazynowego na stronie 47*.

9. Sprawdzić, czy tylko upoważnione osoby znajdują się w obszarze roboczym.
10. Przed podłączeniem urządzenia do źródła zasilania należy upewnić się, że przełącznik WŁ./WYŁ. znajduje się w położeniu WYŁ.
11. Podłączyć produkt do źródła zasilania. Patrz *Podłączenie produktu do źródła zasilania na stronie 50.*

Przeprowadzanie kontroli wzrokowej



OSTRZEŻENIE: Nie używać urządzenia, jeśli podczas kontroli wzrokowej wykryto oznaki uszkodzenia lub zużycia. W przypadku braku pewności co do stanu urządzenia lub sprzętu do podnoszenia należy skontaktować się z kompetentną osobą w celu przeprowadzenia dalszych kontroli.



OSTRZEŻENIE: Woda morska przyspiesza proces korozji.

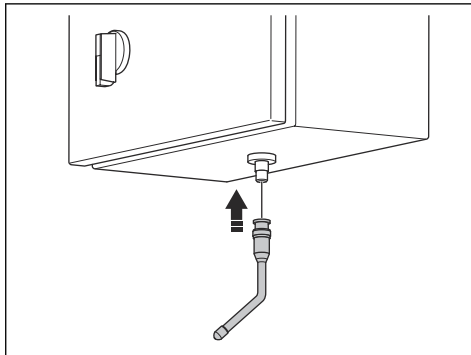


OSTRZEŻENIE: Piasek, pył betonowy i inne cząstki przyspieszają proces zużycia.

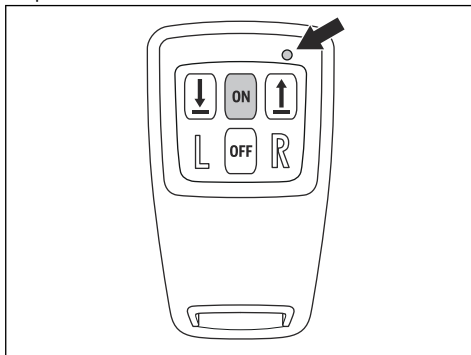
- Upewnić się, że nie występują uszkodzenia ani oznaki zużycia.
- Upewnić się, że nie ma odkształceń. Deformacje zmniejszają wytrzymałość materiału.
- Upewnić się, że nie ma oznak korozji.
- Upewnić się, że nie doszło do oblodzenia produktu.
- Sprawdzić, czy nie występują poluzowane śruby i nakrętki.
- Upewnić się, że łożyska i koła nie są zużyte.
- Sprawdzić wszystkie połączenia spawane pod kątem pęknięć.
- Upewnić się, że nie brakuje etykiet i że można je wyraźnie odczytać.
- Sprawdzić liny stalowe pod kątem zużycia i uszkodzeń. Zapoznać się z instrukcją obsługi śrutownicy EBE 900 V.
- Upewnić się, że sprzęt do podnoszenia nie ma pęknięć, wycięć, rowków, oznak korozji ani odbarwień termicznych.

Proces parowania pilota zdalnego sterowania z produktem

1. Zainstalować antenę pilota zdalnego sterowania w dolnej części obudowy elektrycznej.



2. Nacisnąć i przytrzymać przycisk WŁ. przez 3 sekundy. Podczas uruchamiania dioda LED miga na zielono. Gdy dioda LED miga powoli na zielono, parowanie zostało ukończone.



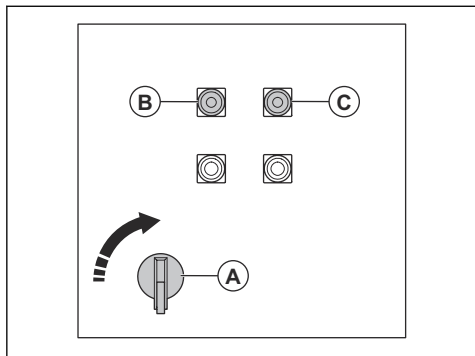
Podłączenie produktu do źródła zasilania

1. Podłączyć wtyczkę zasilania urządzenia do uziemionego gniazda sieciowego lub innego źródła zasilania.
2. Upewnić się, że napięcie sieciowe jest zgodne z wartością podaną na tabliczce znamionowej produktu.

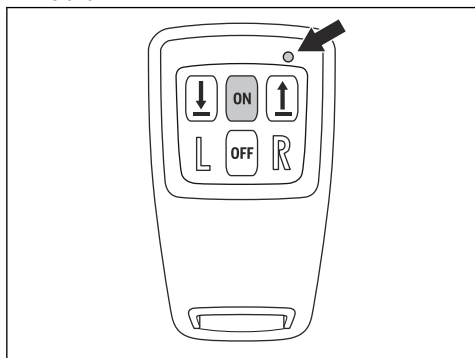
Uruchamianie produktu

1. Podłączyć produkt do źródła zasilania. Patrz *Podłączenie produktu do źródła zasilania na stronie 50.*

2. Ustawić przełącznik WŁ./WYŁ. (A) w położeniu WŁ. Zaświeci się zielona kontrolka napięcia sterowania (B). Jeśli zapali się czerwona kontrolka błędu sekwencji faz (C), należy zmienić kolejność faz we wtyczce zasilania. Patrz *Zmiana kolejności faz na stronie 51*.



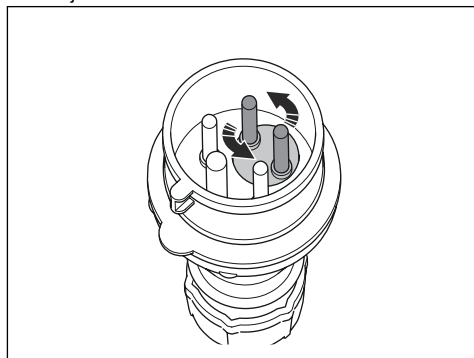
3. Nacisnąć przycisk WŁ. na pilocie zdalnego sterowania, aby uruchomić pilot. Dioda LED miga na zielono.



Zmiana kolejności faz

1. Ustawić przełącznik WŁ./WYŁ. w położeniu WYŁ.
2. Odłączyć wtyczkę zasilania od źródła zasilania.

3. Przekręcić złącza we wtyczce zasilania, aby zmienić kolejność faz.



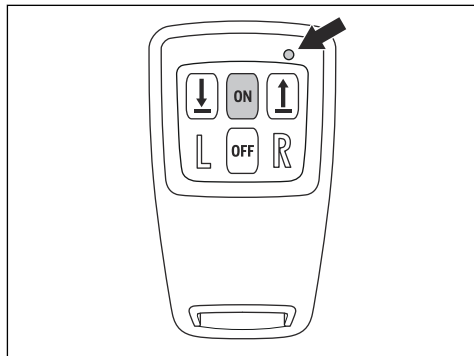
Używanie produktu z pilotem zdalnego sterowania

Uwaga: Pilot zdalnego sterowania automatycznie wyłącza się, jeśli nie jest używany przez pewien czas.

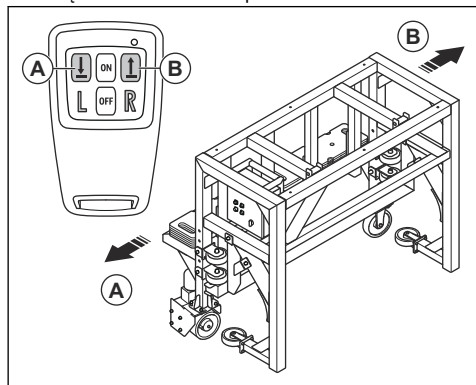


OSTRZEŻENIE: Nie wolno używać produktu stojącego na kablu zasilania.

1. Uruchomić produkt. Patrz *Uruchamianie produktu na stronie 50*.
2. Wykonać parowanie pilota zdalnego sterowania z produktem. Patrz *Proces parowania pilota zdalnego sterowania z produktem na stronie 50*.
3. Nacisnąć przycisk WŁ. na pilocie zdalnego sterowania, aby uruchomić pilot. Dioda LED miga na zielono.

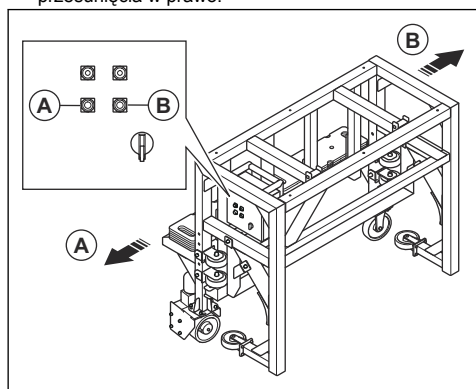


- Użyć lewego i prawego przycisku, aby przesunąć urządzenie w lewo lub w prawo.



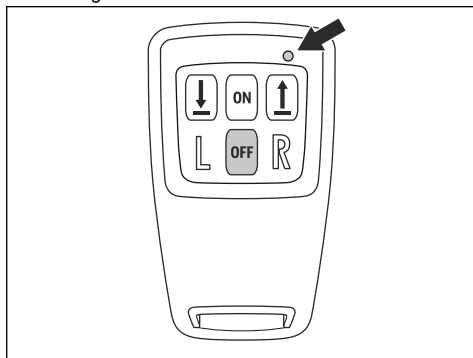
Zatrzymanie produktu za pomocą panelu sterowania

- Uruchomić produkt. Patrz *Uruchamianie produktu na stronie 50*.
- Użyć lewego przycisku (A), aby przesunąć urządzenie w lewo, a prawego przycisku (B) do przesunięcia w prawo.

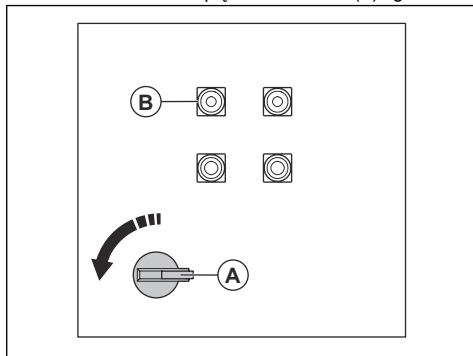


Wyłączanie produktu

- Nacisnąć i przytrzymać przez 3 sekundy przycisk WYŁ. na pilocie zdalnego sterowania. Dioda LED miga na czerwono przed wyłączeniem pilota zdalnego sterowania.



- Ustawić przełącznik WŁ./WYŁ. (A) w położeniu WYŁ. Zielona kontrolka napięcia sterowania (B) zgaśnie.



- Odłączyć urządzenie od źródła zasilania.

Przegląd

Wstęp



OSTRZEŻENIE: Przed przeprowadzeniem konserwacji należy przeczytać i zrozumieć rozdział o bezpieczeństwie.



OSTRZEŻENIE: Podczas serwisowania i konserwacji należy zawsze nosić zatwierdzone środki ochrony osobistej. Patrz *Środki ochrony osobistej na stronie 44*.



OSTRZEŻENIE: Przed przystąpieniem do konserwacji należy wyłączyć silnik i odłączyć wtyczkę od zasilania. Upewnić się, że wszystkie napędy zatrzymały się, po czym odczekać, aż urządzenie ostygnie.



OSTRZEŻENIE: Konserwację urządzenia należy przeprowadzać na

stabilnym, równym podłożu. Upewnić się, że produkt nie może się poruszać.

Do wykonywania wszelkich prac serwisowych i naprawczych konieczne jest specjalistyczne przeszkolenie. Gwarantujemy dostępność profesjonalnych napraw i usług serwisowych. Jeśli dany diler nie jest autoryzowanym punktem serwisowym, poprosz sprzedawcę o informacje na temat najbliższego autoryzowanego punktu serwisowego.

Aby uzyskać więcej szczegółowych informacji, patrz www.husqvarnaconstruction.com.

Plan konserwacji

* = Ogólna konserwacja wykonywana przez operatora. Zalecenia nie zostały zawarte w niniejszej instrukcji obsługi.

X = zalecenia są zawarte w niniejszej instrukcji obsługi.

O = zalecenia nie zostały zawarte w niniejszej instrukcji obsługi. Wykonanie przeglądu należy zlecić autoryzowanemu warsztatowi obsługi technicznej.

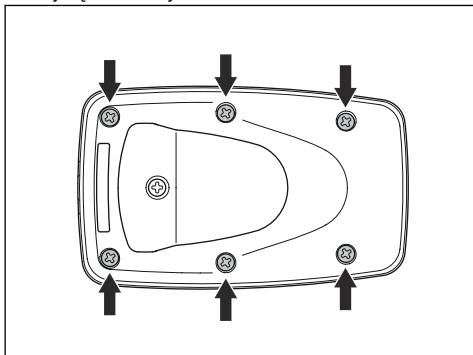
Ogólna konserwacja produktu	Co 50 godz.	Codziennie	Co rok
Upewnić się, że wszystkie nakrętki i śruby są dokręcone. Wykonać tę czynność również po upływie 12 godzin od zakończenia czynności serwisowych i naprawczych.		*	
Sprawdzić podzespoły elektryczne, przewody i wszystkie połączenia pod kątem zużycia i uszkodzeń.		*	
Sprawdzić silnik elektryczny pod kątem zużycia i uszkodzeń.		*	
Oczyszczyć wewnętrzne części obudowy elementów układu elektrycznego.		*	
Sprawdzić wyłącznik RCD.		*	
Wykonać czynności konserwacyjne przy pilocie zdalnego sterowania. Zapoznać się z instrukcją producenta pilota zdalnego sterowania.	*	*	*
Wymienić filtr wentylacji w obudowie elementów układu elektrycznego.	*		
Przeprowadzić kontrolę silnika napędowego i kół podporowych.	*		
Przeprowadzić kontrolę wzrokową produktu i sprzętu do podnoszenia.		X	
Wyczyścić urządzenie.		X	
Sprawdzić zespoły zabezpieczające urządzenia.		X	
Przeprowadzić pełny przegląd i czyszczenie urządzenia.			O
Oddelegować upoważnioną osobę do przeprowadzenia kontroli produktu i urządzeń zabezpieczających produktu.			O
Smarować liny stalowe.		X	

Czyszczenie produktu

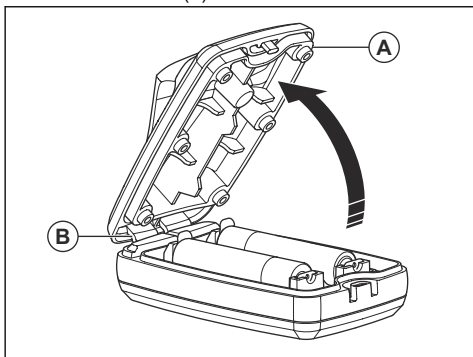
- Po zakończeniu użytkowania należy zawsze wyczyścić całe urządzenie. Skorzystaj z odkurzacza.
- Nie używać myjek wysokociśnieniowych do czyszczenia urządzenia.
- Należy zachować czystość i drożność otworów powietrznych, aby temperatura urządzenia była zawsze wystarczająco niska.

Wymiana baterii w pilocie zdalnego sterowania

1. Wykręcić 6 śruby.



2. Ostrożnie podnieść górną część (A) pokrywy baterii i zdjąć ją. Pokrywa baterii jest przymocowana zawiasami u dołu (B).



3. Wymienić baterie. Prawidłowy typ baterii, patrz *Dane techniczne na stronie 57*.
4. Zamocować zawiasy u dołu pokrywy baterii i docisnąć górną część pokrywy.
5. Wkręcić 6 śrub i dokręcić je momentem 1 Nm.

Smarowanie lin stalowych



UWAGA: Nie smarować lin stalowych środkami smarnymi zawierającymi dwusiarczek molibdenu (MoS₂) lub teflon (PTFE). Używać standardowego oleju uniwersalnego lub smaru.

1. Wyjąć liny stalowe z produktu. Umieścić liny stalowe na czystej powierzchni.
2. Wyczyścić liny stalowe niestrzępiącą się ściereczką.
3. Nasmarować liny stalowe.

Rozwiązywanie problemów

Resetowanie urządzenia po niepowodzeniu operacji

1. Opuścić urządzenie na podłoże lub na paletę.
2. Ustawić przełącznik WŁ./WYŁ. w położeniu WYŁ.

3. Nacisnąć przycisk OFF (Wył.) na pilocie zdalnego sterowania.
4. Odczekać 15 sekund, a następnie ustawić przełącznik WŁ./WYŁ. w położeniu ON (Wł.) i uruchomić pilota zdalnego sterowania.

Rozwiązywanie problemów związanych z pilotem zdalnego sterowania

Problem	Przyczyna	Rozwiązanie
Dioda LED świeci na czerwono.	Napięcie w bateriach jest niskie.	Wymienić baterie. Patrz <i>Wymiana baterii w pilocie zdalnego sterowania na stronie 54</i> .
Dioda LED miga powoli na czerwono 3 razy.	Akumulatory są rozładowane.	Wymienić baterie. Patrz <i>Wymiana baterii w pilocie zdalnego sterowania na stronie 54</i> .

Problem	Przyczyna	Rozwiązanie
Dioda LED miga szybko na czerwono.	Wyjście w odbiorniku nie działa i nie ma sygnału z odbiornika.	Przeprowadzić proces parowania. Patrz <i>Proces parowania pilota zdalnego sterowania z produktem na stronie 50.</i>

Transport, przechowywanie i utylizacja

Transportowanie



OSTRZEŻENIE: Zachować ostrożność podczas transportu. Produkt jest ciężki i może spowodować obrażenia ciała bądź uszkodzenie, jeżeli spadnie lub poruszy się podczas transportu.



UWAGA: Nie wolno holować produktu za pojazdem.

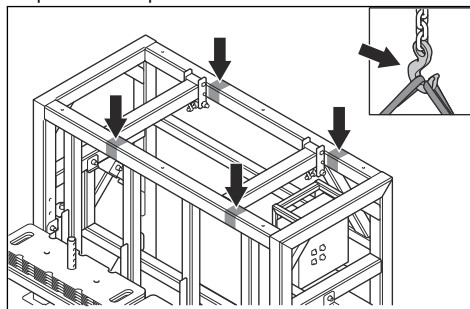
- Upewnić się, że zasilanie jest odłączone przed rozpoczęciem transportu.
- Na potrzeby transportu należy podnieść produkt, aby go przenieść lub umieścić go w pojeździe.
- Nie wolno używać uszkodzonego produktu. Upewnić się, że uszy do podnoszenia są prawidłowo rozłożone i nie są uszkodzone.
- Zawsze podnosić produkt przy najniższej prędkości.
- Przed podniesieniem produktu z podłoża liny sprzętu do podnoszenia muszą być napięte.
- Nie przechodzić ani nie stawać pod podnoszonym produktem ani w jego pobliżu. Nie wolno dopuszczać, aby osoby postronne zbliżyły się do obszaru roboczego.
- Podczas podnoszenia produktu należy się zawsze upewniać, że produkt i obszar pracy jest widoczny.
- Na czas transportu należy zabezpieczyć produkt. Zabezpieczenie chroni produkt przed czynnikami atmosferycznymi, takimi jak śnieg i deszcz.

Podnoszenie produktu



OSTRZEŻENIE: Produkt należy podnosić wyłącznie za pomocą odpowiedniego sprzętu do podnoszenia.

- Zamocować sprzęt do podnoszenia do 4 punktów podnoszenia produktu.



Zabezpieczenie produktu w pojeździe transportowym

Wykorzystując punkty podnoszenia, zamocować produkt do pojazdu transportowego.

1. Zamocować pasy mocujące w punktach podnoszenia.
2. Zamocować i dociągnąć pasy mocujące do pojazdu transportowego.

Przechowywanie



UWAGA: Nie przechowywać produktu na zewnątrz. Produkt należy zawsze przechowywać w pomieszczeniu.

- Przechowywać produkt w suchym i chłodnym miejscu o odpowiedniej wentylacji.
- Nie przechowywać produktu na podłodze, należy go zawiesić nad podłożem.
- Przed odstawieniem produktu do przechowywania należy go wyczyścić oraz przeprowadzić pełny przegląd.
- Upewnić się, że zastosowano środki zapobiegające korozji, jeśli stalowe liny, tańcuchy i inny stalowy osprzęt do podnoszenia przechowywane są przez dłuższy czas.
- Produkt należy przechowywać w zamkniętym miejscu, aby uniemożliwić dostęp do niego dzieciom i osobom nieupoważnionym.

Usuwanie urządzenia

- Przestrzegaj lokalnych wymogów dotyczących recyklingu oraz wszystkich innych obowiązujących przepisów.
- Gdy produkt nie jest już użytkowany, należy go odesłać do Husqvarna dealera bądź oddać do punktu zajmującego się recyklingiem.

Dane techniczne

	RIGG 900 FI
Waga, bez przeciwwagi, kg/lbs	580/1279
Waga, z maks. przeciwwagą, kg/lbs	980/2161
Wymiary produktu (dł. × szer. × wys.), mm/cale	2315 × 1330 × 1815 / 91 × 52 × 72
Napięcie znamionowe, V	400–460
Częstotliwość znamionowa, Hz	50/60
Złącze elektryczne	16 A, 5-biegunowe
Pobór mocy, silnik napędowy, kW	0,18
Prędkość, m/min / stopy/min	0–9/0–30
Maksymalne obciążenie robocze, kg/lb	1300/2866
Współczynnik testu dynamicznego	1,1
Współczynnik testu statycznego	1,25
Poziom hałasu, dB(A)	<70
Pilot zdalnego sterowania	
Rodzaj akumulatora	Alkaliczne 2 x AA/LR06
Pasma częstotliwości, MHz	869
Separacja kanałów, kHz	25
Czułość funkcjonalna	Wyższa niż -107 dBm BER 10 ⁻⁴
Zasada transmisji	GMSK, TDMA
Klasa IP	IP67
Dopuszczalna temperatura otoczenia, °C/°F	0–45/32–113
Temperatura przechowywania, °C/°F	-40–+85/-40–+185

Uwaga: Jeśli wymagania elektryczne urządzenia nie znajdują się w tabeli, należy skontaktować się z warsztatem obsługi technicznej Husqvarna w celu uzyskania dalszych informacji.

Deklaracja dotycząca emisji hałasu i drgań

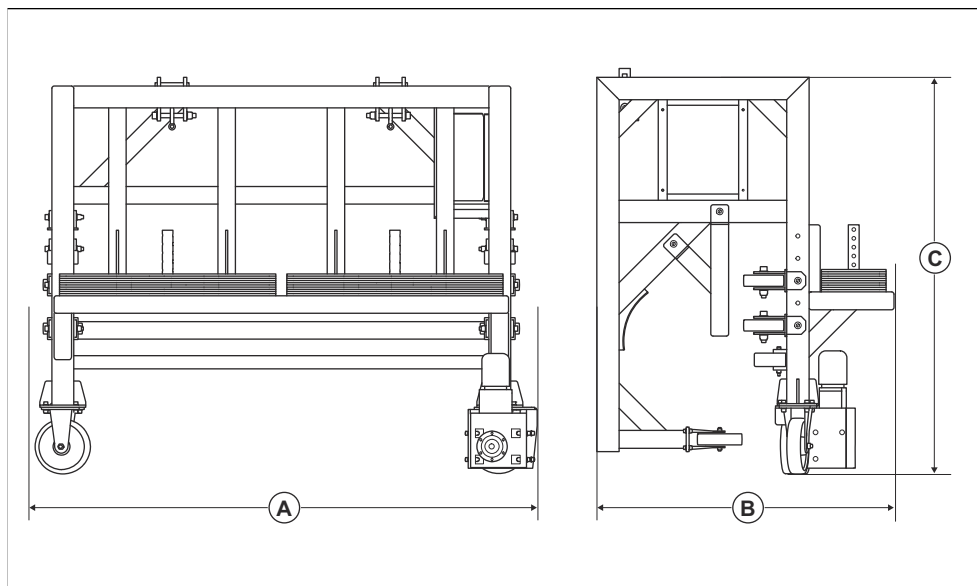
Deklarowane wartości zostały uzyskane w badaniach laboratoryjnych zgodnie z podaną dyrektywą lub

normami i można je porównać z deklarowanymi wartościami innych produktów testowanych zgodnie z tą samą dyrektywą lub normami. Deklarowane wartości nie nadają się do stosowania w ocenach ryzyka, a wartości zmierzone w poszczególnych miejscach pracy mogą być wyższe. Rzeczywiste wartości narażenia i ryzyko wystąpienia szkód, jakie może odnieść użytkownik, są unikatowe i zależą od sposobu działania użytkownika, materiału użytego w produkcie, czasu ekspozycji, stanu fizycznego użytkownika oraz stanu produktu.

Przedłużacze

Długość przewodu	Przekrój			
	≤ 16 A	≤ 32 A	≤ 63 A	≤ 125 A
Obliczona przy zabezpieczeniu instalacji bezpiecznikiem GG ³ :	16 A	32 A	63 A	125 A
> 20m	1,5 mm ²	2,5 mm ²	10 mm ²	25 mm ²
20 m > 50 m	2,5 mm ²	4 mm ²	10 mm ²	25 mm ²
50 m > 75 m	4 mm ²	6 mm ²	16 mm ²	35 mm ²

Wymiary produktu



A	Długość, mm/cale	2315/91
B	Szerokość, mm/cale	1330/52
C	Wysokość, mm/cale	1814/72

³ W przypadku korzystania z innego niż podano rodzaju lub wielkości zabezpieczenia instalacji bezpiecznikiem należy ponownie obliczyć przekroje poprzeczne.

Deklaracja zgodności

Deklaracja zgodności UE

Firma Husqvarna AB, SE-561 82 Huskvarna,
Szwecja, tel.: +46-36-146500, deklarujemy z pełną
odpowiedzialnością, że produkt:

Opis	System podwieszania
Marka	Husqvarna
Typ/model	RIGG 900 FI
Identyfikacja	Numery seryjne z roku 2024 i nowsze

spełnia wszystkie wymogi określone w odpowiednich
dyrektywach i przepisach UE:

Dyrektywa/przepis	Opis
2006/42/WE	„dotycząca maszyn”
2014/53/UE	„dotycząca sprzętu radiowego”

oraz został zaprojektowany zgodnie z następującymi
normami i specyfikacjami technicznymi;

EN ISO 12100:2010

EN 60204-1:2018

EN ESTI 300 220-1 v3.1.1

ETSI EN 300 220-2 V3.1.1

ETSI EN 301 489-1 V2.2.0

ETSI EN 301 489-3 V2.1.1

Soest, Netherland 2024



René van der Grint

Dyrektor CS&F INFRA, Kategoria produktu
powierzchnie i podłogi betonowe

Husqvarna AB, Construction Division

Osoba odpowiedzialna za dokumentację techniczną,
dostępna pod adresem Nieuwegracht 9, 3763 LP Soest,
Holandia.

Obsah

Úvod.....	60	Riešenie problémov.....	74
Bezpečnosť.....	63	Preprava, skladovanie a likvidácia.....	74
Inštalácia.....	66	Technické údaje.....	76
Prevádzka.....	69	Vyhlasenie o zhode.....	78
Údržba.....	72		

Úvod

Popis výrobku

Výrobok je systém lán pre skladovacie nádrže s plávajúcou strechou. Výrobok je určený len na použitie pre tryskacie zariadenie EBE 900 V.

Plánované použitie

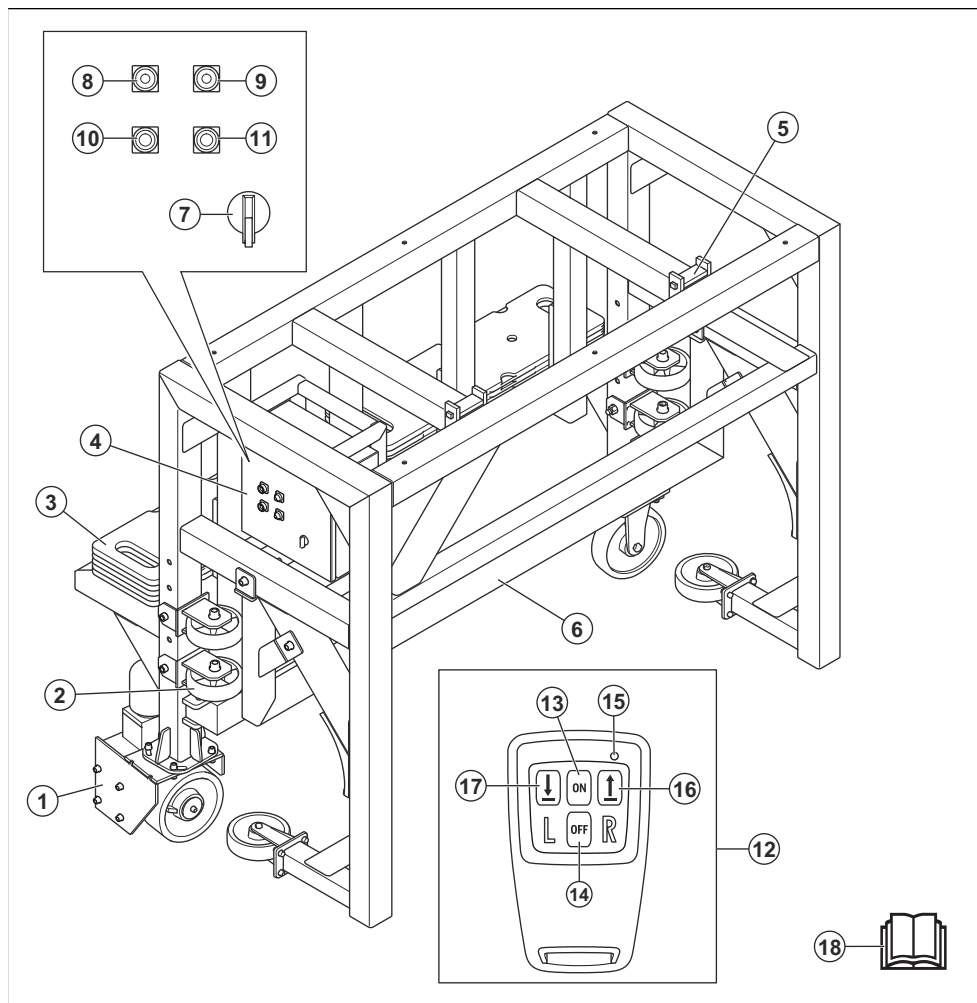
Výrobok sa používa na pohyb tryskacieho zariadenia EBE 900 V vľavo a vpravo pozdĺž zvislých oceľových

plôch skladovacích nádrží. Výrobok je možné ovládať pomocou diaľkového ovládania.

Výrobok používajú profesionálni operátori v obchodných prevádzkach.

Výrobok nepoužívajte na iné účely.

Prehľad výrobku



1. Pohonná jednotka
2. Podporné kolesá
3. Protizávažia
4. Elektrický kryt a ovládací panel
5. Závesy pre oceľové lano
6. Bezpečnostný trám
7. Spínač zapnutia/vypnutia
8. Zelený indikátor napätia ovládania
9. Červený indikátor poruchy fázovej sekvencie
10. Tlačidlo pohybu vľavo
11. Tlačidlo pohybu vpravo
12. Diaľkové ovládanie

13. Tlačidlo ON
14. Tlačidlo OFF
15. Indikátor LED
16. Tlačidlo pohybu vpravo
17. Tlačidlo pohybu vľavo
18. Návod na obsluhu

Symbole na výrobku



Upozornenie: Tento výrobok môže byť nebezpečný a spôsobiť vážne poranenie alebo usmrtenie obsluhujúceho pracovníka alebo iných osôb. Postupujte

opatrne a používajte výrobok správnym spôsobom.



Vysoké napätie.



Zdvíhacie miesto na výrobku.



Pred používaním výrobku si pozorne prečítajte návod na obsluhu a uistite sa, že porozumiete uvedeným pokynom.



Používajte schválenú ochrannú prilbu, chrániče sluchu a chrániče očí a ochranu dýchacích ciest.



Používajte schválené ochranné rukavice.



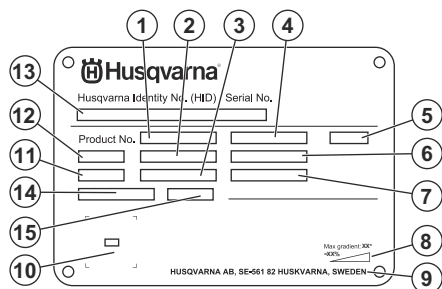
Používajte schválenú ochrannú obuv.



Tento výrobok je v súlade s príslušnými smernicami EÚ.

Poznámka: Ostatné symboly/štítky na výrobku obsahujú údaje v súlade so zvláštnymi požiadavkami certifikácie pre určité trhy.

Typový štítok



1. Číslo výrobku
2. Hmotnosť výrobku
3. Menovitý výkon
4. Menovité napätie
5. Kryt
6. Menovitý prúd
7. Frekvencia
8. Maximálny uhol sklonu
9. Výrobca
10. Snímateľný kód
11. Rok výroby
12. Model
13. Výrobné číslo
14. Zdvih pracovnej zátáže
15. Zdvih hodnoty pracovnej zátáže

Poškodenie výrobku

Nie sme zodpovední za škody na našom výrobku v prípade:

- nesprávne vykonanej opravy výrobku,
- opravy výrobku, pri ktorej neboli použité diely od výrobcu alebo diely schválené výrobcom,
- používania príslušenstva od iného výrobcu alebo príslušenstva, ktoré nie je schválené výrobcom,
- opravy výrobku, ktoré neboli vykonané v schválenom servisnom stredisku alebo schválenými kompetentnými osobami.

Bezpečnosť

Bezpečnostné definície

Výstrahy, upozornenia a poznámky slúžia na zdôraznenie mimoriadne dôležitých častí návodu.



VÝSTRAHA: Používa sa, ak pre obsluhu alebo osoby v okolí existuje nebezpečenstvo poranenia alebo smrti v prípade nedodržania pokynov v návode.



VAROVANIE: Používa sa, ak hrozí nebezpečenstvo poškodenia produktu, iných materiálov alebo okolitej oblasti v prípade nedodržania pokynov v návode.

Poznámka: Používa sa na poskytnutie informácií nad rámec nevyhnutných informácií v danej situácii.

Všeobecné bezpečnostné pokyny



VÝSTRAHA: Skôr než budete výrobok používať, prečítajte si nasledujúce výstrahy.

- Tento výrobok môže byť nebezpečný, ak nie ste opatrní alebo ho používate nesprávne. Tento výrobok môže spôsobiť vážne poranenie alebo usmrtenie obsluhujúceho pracovníka alebo iných osôb. Pred použitím výrobku si musíte prečítať tento návod na obsluhu a porozumieť jeho obsahu.
- Tento výrobok nie je určený na používanie osobami (vrátane detí) s obmedzenými fyzickými, zmyslovými alebo mentálnymi schopnosťami alebo s nedostatočnými skúsenosťami či znalosťami.
- Uschovajte si všetky upozornenia a pokyny.
- Dodržiavajte všetky platné zákony a predpisy.
- Obslužný personál aj jeho zamestnávateľ musia poznať a predchádzať rizikám počas prevádzky výrobku.
- Výrobok smú používať iba osoby, ktoré si prečítali návod na obsluhu a porozumeli jeho obsahu.
- Nepoužívajte výrobok, ak ste pred použitím neabsolvovali príslušné školenie. Zabezpečte vyškolenie všetkých operátorov.
- Nedovoľte, aby výrobok používali deti.
- Výrobok smú obsluhovať iba oprávnené osoby.
- Za nehody, pri ktorých dôjde k poškodeniu zdravia osôb alebo majetku, nesie zodpovednosť prevádzkovateľ.
- Výrobok nepoužívajte, ak ste unavení, chorí alebo ste pod vplyvom alkoholu, drog alebo liekov.
- Vždy zachovávajte opatrnosť a riadte sa zdravým úsudkom.

- Výrobok udržiavajte čistý. Uistite sa, že sú symboly a emblémy čitateľné.
- Ak je výrobok poškodený alebo nefunguje správne, nepoužívajte ho.
- Nepokúšajte sa výrobok upravovať.
- Nepoužívajte výrobok, ak je možné, že bol opravený inými osobami.

Bezpečnostné pokyny pre prevádzku



VÝSTRAHA: Skôr než budete výrobok používať, prečítajte si nasledujúce výstrahy.

- Používajte osobné ochranné pomôcky. Pozrite si časť *Osobné ochranné prostriedky na strane 64*.
- Výrobok nepoužívajte, ak nie sú nainštalované všetky ochranné kryty.
- Výrobok nepoužívajte na zdvíhanie osôb ani iných predmetov než tryskacie zariadenie.
- Pri práci stojte za výrobkom v bezpečnej vzdialenosti a s jasným výhľadom na výrobok.
- Nezdriavajte sa pod výrobkom.
- Výrobok nepoužívajte na dreve.
- Uistite sa, že viete, ako v prípade potreby rýchlo zastaviť výrobok.
- Výrobok neprevádzkujte v príliš malých krokoch. Časť prevádzka výrobku v malých krokoch môže spôsobiť poškodenie výrobku.
- Predtým, ako sa vzdialite od výrobku, zastavte ho a odpojte napájací kábel. Uistite sa, že nehrozí nebezpečenstvo neúmyselného spustenia.
- Dbajte na to, aby sa v pohyblivých častiach nezachytilo oblečenie, dlhé vlasy ani šperky.
- Počas používania musíte byť v bezpečnej a stabilnej polohe.
- Skontrolujte, či žiadne skrutky ani matice nie sú uvoľnené.
- Vždy používajte schválené príslušenstvo. Ak potrebujete ďalšie informácie, obráťte sa na predajcu Husqvarna.
- Uistite sa, že sa na rukovätiach nenachádza žiaden olej ani mazadlo.
- Uistite sa, že na výrobku nie je ľad. Ľad má negatívny vplyv na funkciu výrobku a mení štruktúru materiálu.
- Výrobok nevystavujte chemikáliám.
- Nezváraajte na výrobku ani na oceľových lanách.
- Výrobok smiete používať len v takom prípade, že ste schopní privolať pomoc v prípade nehody.
- Výrobok nepoužívajte, ak v prípade nehody nebude k dispozícii pomoc.

Osobné ochranné prostriedky



VÝSTRAHA: Skôr než budete výrobok používať, prečítajte si nasledujúce výstrahy.

- Pri používaní výrobku vždy používajte schválené osobné ochranné prostriedky. Osobné ochranné prostriedky nedokážu úplne vylúčiť riziko, ale môžu znížiť vážnosť zranenia v prípade nehody. Požiadajte svojho predajcu, aby vám pomohol pri výbere správnych osobných ochranných prostriedkov a o tom, kedy ich použiť.
- Pravidelne vykonávajte kontrolu stavu osobných ochranných prostriedkov.
- Používajte schválenú ochrannú prilbu.
- Používajte schválené chrániče sluchu.
- Používajte schválenú ochranu dýchacích ciest.
- Používajte chrániče očí s bočnou ochranou zraku.
- Používajte ochranné rukavice.
- Používajte topánky s oceľovou špičkou a protišmykovou podrážkou.
- Používajte schválené pracovné oblečenie alebo podobný, tesne priliehajúci odev s dlhými rukávami a dlhými nohavcami.

Hasiaci prístroj

- Počas prevádzky majte vždy na blízku hasiaci prístroj.
- Používajte práškový hasiaci prístroj alebo hasiaci prístroj s kyslíčnikom uhlíčitým.

Bezpečnosť na pracovisku



VÝSTRAHA: Skôr než budete výrobok používať, prečítajte si nasledujúce výstrahy.

- Za posúdenie povrchu, ktorý sa má opracovať, je zodpovedná obsluha. Používateľ má vykonať posúdenie rizika na základe informácií získaných o povrchu, ktorý chce opracovať, a prijať náležité opatrenia pre plánovanú prácu.
- Výrobok nepoužívajte v hmle, daždi, silnom vetre, studenom počasí, pri vysokom riziku blesku alebo za iných nepriaznivých poveternostných podmienok.
- Dávajte pozor na osoby, predmety a situácie, ktoré môžu zamedziť bezpečnej prevádzke výrobku.
- Výrobok nepoužívajte v oblastiach, kde môže dôjsť k požiaru alebo výbuchu. Výrobok vytvára iskry a horľavý materiál sa môže vznietiť v spojení s prachom alebo výparmi.
- Zabezpečte, aby sa deti, okolostojace osoby a zvieratá nachádzali mimo pracovnej oblasti a v bezpečnej vzdialenosti od výrobku. Bezpečná vzdialenosť je 15 m.
- Zabezpečte, aby sa v pracovnej oblasti nachádzali len schválené osoby.

- V pracovnej oblasti udržiavajte čistotu a zabezpečte v ňom plné osvetlenie. Neporiadok aj tmavé osvetlenie vedú k nehodám.
- Uistite sa, že sa v smere prevádzky výrobku nenachádzajú káble ani hadice.
- Uistite sa, že neexistujú žiadne prekážky, o ktoré by sa výrobok alebo tryskacie zariadenie mohli zachytiť.
- Uistite sa, že nezastavujete výrobok na nerovných miestach, ako sú zvary alebo podlahové spoje.
- Uistite sa, že v pracovnom priestore je dostatočné prúdenie vzduchu.
- Obsluha, ktorá sa pri montáži výrobku nezdržiava na úrovni terénu, musí byť certifikovaná na prácu vo výškach a na používanie systému ochrany proti pádu.
- Uistite sa, že poznáte maximálne pracovné zaťaženie konštrukcie, ktorá bude držať systém lán a výrobok.

Elektrická bezpečnosť



VÝSTRAHA: Pri obsluhu elektrických produktov vždy existuje riziko zásahu elektrickým prúdom. Tento produkt nepoužívajte v zlých poveternostných podmienkach. Nedotýkajte sa beskozvodov a kovových predmetov. Produkt vždy používajte spôsobom, ktorý je uvedený v tomto návode na obsluhu, aby ste predišli zraneniu.



VÝSTRAHA: Vždy používajte napájanie s prúdovým chráničom (RCD). Prúdový chránič znižuje riziko zásahu elektrickým prúdom.



VÝSTRAHA: Vysoké napätie. V napájacej jednotke sú nechránené časti. Pred otvorením dverok do elektrickej skrinky vždy odpojte elektrickú zástrčku.



VAROVANIE: Napájanie z elektrickej siete alebo generátora musí byť dostatočne výkonné a konštantné, aby motory pracovali bez problémov. Nesprávne napätie spôsobí zvýšenie spotreby energie a teploty motorov, až kým sa bezpečnostný obvod neuvolní. Rozmer napájacieho kábla musí zodpovedať národným a miestnym predpisom. Rozmer sieťovej zásuvky musí súhlasiť s prúdom pre elektrickú zásuvku a predlžovací kábel výrobku.

Ak má elektrická sieť vyšší systémový odpor, môže dôjsť ku krátkodobému poklesu napätia pri spustení produktu. Môže to ovplyvniť prevádzku iných produktov, napríklad blikanie svetiel.

- Parametre zástrčky sa musia zhodovať s parametrami zásuvky. Nikdy a žiadnym spôsobom nemodifikujte elektrickú zástrčku. S uzemnenými elektrickými nástrojmi nepoužívajte žiadne adaptérové zástrčky. Nemodifikované zástrčky a vhodné zásuvky znižujú riziko úrazu elektrickým prúdom.
- Zabráňte telesnému kontaktu s uzemnenými plochami, napríklad s potrubím, radiátormi, sporákmi a chladničkami. Ak je vaše telo uzemnené, riziko úrazu elektrickým prúdom je zvýšené.
- Skontrolujte, či napájacie napätie, napätie poistiek a sieťové napätie zodpovedajú hodnote napätia uvedenej na výkonovom štítku produktu.
- Pred odpojením napájacej zástrčky výrobok vždy zastavte.
- Pred otvorením elektrického krytu vždy odpojte zdroj napájania.
- Skontrolujte, či sa tlačidlo zapnutia/vypnutia nachádza vo vypnutej polohe OFF predtým, než výrobok pripojíte k zdroju napájania.
- Počas dlhšieho odstavenia produktu vždy odpojte elektrickú zástrčku od zdroja.
- Výrobok nepoužívajte, ak je poškodený kábel alebo zástrčka. Opravu výrobku nechajte vykonať v autorizovanom servisnom stredisku. Poškodený napájací kábel môže spôsobiť vážne poranenie a smrť.
- Napájací kábel používajte správne. Nepoužívajte napájací kábel na presúvanie, ťahanie alebo odpojenie výrobku. Pri odpájaní ťahajte napájací kábel za zástrčku. Neťahajte za napájací kábel.
- Výrobok používajte len na suchých povrchoch.
- Výrobok nevystavujte dažďu. Voda, ktorá vnikne do výrobku, zvyšuje riziko zásahu elektrickým prúdom.
- Keď pripájate alebo odpájate pripojenie kábla motora a elektrického krytu, vždy odpojte napájací kábel.
- Aby sa predišlo nebezpečenstvu opätovného zapojenia tepelnej poistky, toto zariadenie sa nesmie napájať prostredníctvom externého spínacieho zariadenia, ako je časovač, ani sa nesmie pripájať k okruhu, ktorý je pravidelne sieťovo zapínaný a vypínaný.
- Uistite sa, že zdroj napájania pre výrobok získava energiu zo samostatných transformátorov, ktoré sa používajú len na priemyselné účely.

Pokyny k uzemneniu produktu



VÝSTRAHA: Nesprávne pripojenie môže spôsobiť zásah elektrickým prúdom. Ak nemáte istotu, či je sieťová zásuvka správne uzemnená, obráťte sa na certifikovaného elektrikára.

Neupravujte napájaciu zástrčku tak, aby sa zmenili výrobné špecifikácie. Ak sú napájacia zástrčka alebo napájací kábel poškodené alebo musí byť vymenené, obráťte sa na servisného zástupcu

spoločnosti Husqvarna. Dodržujte miestne predpisy a zákony.

Ak úplne nerozumiете pokynom týkajúcim sa uzemneného produktu, obráťte sa na certifikovaného elektrikára.

Používajte len uzemnené vonkajšie predlžovacie káble s uzemňovacími zástrčkami a uzemňovacou zásuvkou vhodnou pre danú uzemňovaciu zástrčku.

Tento výrobok má uzemnený kábel a napájaciu zástrčku. Produkt vždy pripájajte k uzemnenej sieťovej zásuvke. Znižuje sa tým riziko úrazu elektrickým prúdom.

Na výrobku nepoužívajte adaptéry.

Predlžovacie káble

- Používajte iba schválené predlžovacie káble s príslušnými vlastnosťami.
- Menovitá hodnota na predlžovacom kábli musí byť rovnaká alebo vyššia ako menovitá hodnota uvedená na výrobnom štítku výrobku.
- Používajte uzemnené predlžovacie káble.
- Pri používaní výrobku vonku používajte predlžovací kábel vhodný na použitie vonku. Znižuje sa tým riziko úrazu elektrickým prúdom.
- Miesto pripojenia k predlžovaciemu káblu udržiavajte suché a nad zemou.
- Predlžovací kábel chráňte pred horúčavou, olejom, ostrými hranami alebo pohybujúcimi sa časťami. Poškodený kábel zvyšuje riziko úrazu elektrickým prúdom.
- Skontrolujte, či je predlžovací kábel v dobrom stave a nie je poškodený.
- Predlžovací kábel nepoužívajte, keď je navinutý. Môže to spôsobiť, že sa predlžovací kábel príliš zahreje.
- Uistite sa, že predlžovací kábel neprekáža vám ani výrobku počas prevádzky. Zabráni sa tým poškodeniu predlžovacieho kábla.

Bezpečnostné zariadenia na výrobku



VÝSTRAHA: Skôr než budete výrobok používať, prečítajte si nasledujúce výstrahy.

- Výrobok nepoužívajte s bezpečnostnými zariadeniami, ktoré sú poškodené alebo nefungujú správne.
- Pravidelne kontrolujte bezpečnostné zariadenia. Ak sú bezpečnostné zariadenia poškodené alebo nefungujú správne, obráťte sa na servisného zástupcu Husqvarna.
- Bezpečnostné zariadenia neupravujte.

Spínač zapnutia/vypnutia

Spínač zapnutia/vypnutia sa používa na spustenie a zastavenie napájania výrobku.

Kontrola spínača zapnutia/vypnutia

Pozrite si časť *Prehľad výrobku na strane 61* s informáciami o tom, kde sa na výrobku nachádza spínač zapnutia/vypnutia.

1. Otočte spínač zapnutia/vypnutia do zapnutej polohy ON (I).
2. Uistite sa, že sa rozsvietil indikátor napätia ovládania.
3. Otočte spínač zapnutia/vypnutia do vypnutej polohy OFF (0).
4. Uistite sa, že indikátor napätia ovládania zhasol.

Bezpečnostné pokyny pre údržbu



VÝSTRAHA: Skôr než budete výrobok používať, prečítajte si nasledujúce výstrahy.

- Vykonávajte len údržbu uvedenú v tomto návode na obsluhu. Vykonanie všetkých ostatných servisných úkonov ponechajte na schváleného servisného zástupcu.

- Nepravidelná a nesprávne vykonaná údržba zvyšuje nebezpečenstvo poranenia a poškodenia výrobku.
- Pred vykonávaním údržby vyčistením odstráňte z výrobku nebezpečné materiály.
- Údržbu výrobku vykonávajte v stabilnej polohe na rovnej zemi. Skontrolujte, či sa výrobok nemôže pohybovať.
- Výrobok neupravujte. Úpravy, ktoré neschválil výrobca, môžu spôsobiť vážne poranenie alebo usmrtienie.
- Vymeňte všetky poškodené, opotrebované alebo zlomené diely.
- Na čistenie výrobku nepoužívajte vysokotlakový čistič.
- Používajte len čistiace utierky, ktoré nezanechávajú vlákna.
- Vždy používajte originálne príslušenstvo a náhradné diely. Príslušenstvo a náhradné diely, ktoré neschválil výrobca, môžu spôsobiť vážne poranenie alebo usmrtienie.
- Po údržbe skontrolujte na výrobku úroveň vibrácií. Ak nie je správna, kontaktujte schváleného servisného zástupcu.
- Výrobok nechajte pravidelne kontrolovať kvôli údržbe u schváleného servisného zástupcu.

Inštalácia

Úvod



VÝSTRAHA: Pred montážou výrobku si prečítajte kapitolu o bezpečnosti a uistite sa, že rozumiete informáciám, ktoré sa v nej uvádzajú.



VÝSTRAHA: Vždy používajte osobné ochranné prostriedky. Pozrite si časť *Osobné ochranné prostriedky na strane 64*.



VÝSTRAHA: Osoby, ktoré sú na vrchu nádrže alebo nad úrovňou terénu, musia byť zabezpečené bezpečnostným systémom ochrany proti pádu. Dodržiavajte miestne platné predpisy.



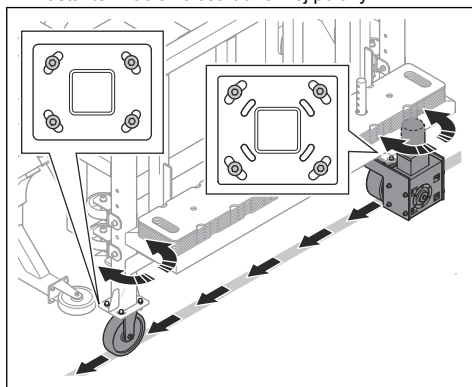
VÝSTRAHA: Skontrolujte, či sú oceleové drôtené laná čisté a nepoškodené. Skontrolujte platnosť certifikátov pre oceleové drôtené laná, systém lán a motory navijakov.



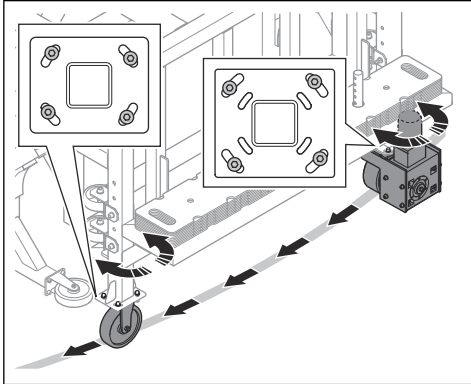
VÝSTRAHA: Keď operátori zmontujú výrobok, musia zostúpiť na úroveň terénu a udržiavať bezpečnú vzdialenosť od výrobku.

Nastavenie hnacích kolies na priemer skladovacej nádrže

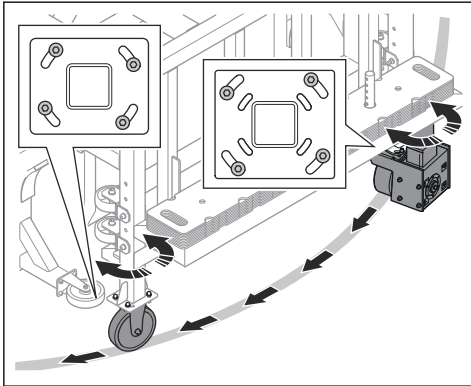
- Ak je priemer skladovacej nádrže väčší ako 25 m, nastavte hnacie kolesá do rovnej polohy.



- Ak je priemer skladovacej nádrže 15 – 25 m, nastavte hnacie kolesá do strednej polohy.



- Ak je priemer skladovacej nádrže menší ako 15 m, nastavte hnacie kolesá do maximálne otočenej polohy.

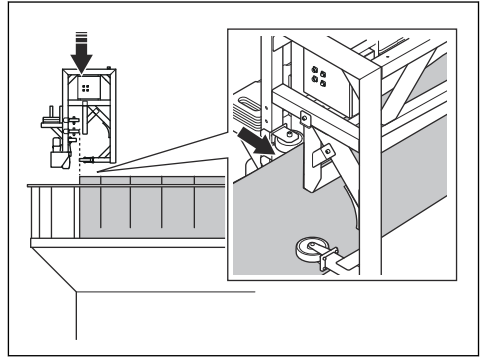


Montáž výrobku na skladovaciu nádrž

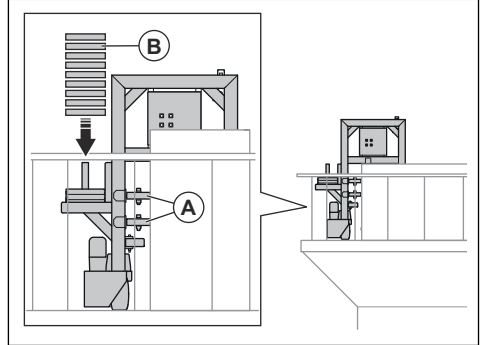


VÝSTRAHA: Pri inštalácii výrobku sa nezdržiavajte pod výrobkom.

1. Zdvihnite výrobok na strechu skladovacej nádrže. Používajte príslušné vybavenie na zdvíhanie. Pozrite si časť *Zdvíhanie výrobku na strane 74.*

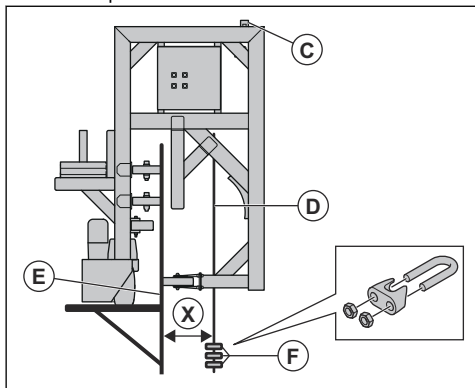


2. Nainštalujte 4 podperné kolesá (A). Na inštaláciu každého podperného kolesa použite 1 skrutku M16 x 150, 2 podložky M16 a 1 poistnú maticu M16.



3. K výrobku pridajte protizávažia (B). Pozrite si časť *Pridanie a odstránenie protizávaží na strane 68.*
4. Nainštalujte 2 oceľové laná pre tryskacie zariadenie EBE 900 V do 2 závesov (C) pre oceľové laná.

- Nastavte 2 závesy pre oceleové laná do správnej polohy na vodorovných rúrach rámu. Správna poloha je vtedy, keď je vzdialenosť (X) medzi oceleovým lanom (D) a stenou (E) skladovacej nádrže 349 mm. Použite 2 skrutky M20 x 180, 4 podložky M20 a 2 poistné matice M20.



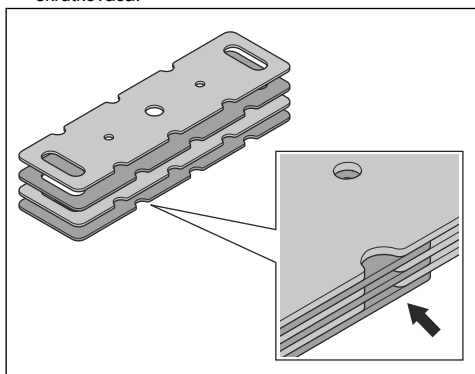
- Nainštalujte 6 svoriek (F) v potrebnej výške na oceleové laná. Svorky zapadnú do koncového spínača na tryskacom zariadení EBE 900 V.
- Nastavte hnacie kolesá na polomer skladovacej nádrže. Pozrite si časť *Nastavenie hnacích kolies na priemer skladovacej nádrže na strane 66*.

Pridanie a odstránenie protizávaží

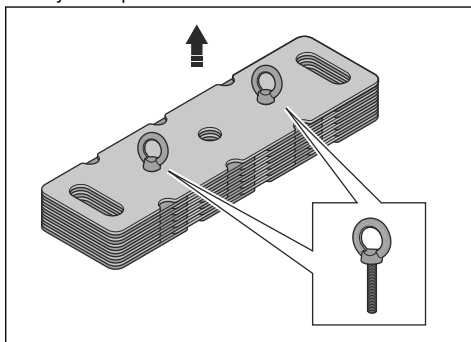


VAROVANIE: Nepoužívajte príliš veľa protizávaží. Maximálne povolené celkové protizávažie je 600 kg. To sa rovná 30 protizávažiam.

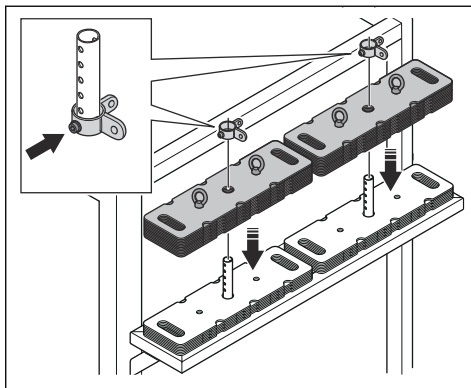
- Položte 12 protizávaží navzájom oproti sebe. To uľahčuje odstránenie protizávaží pomocou skrutkovača.



- Závesné oká pripevníte k protizávažiam. Dĺžka skrutiek na závesných okách je dostatočná na to, aby sa 12 protizávaží zdvihlo naraz.

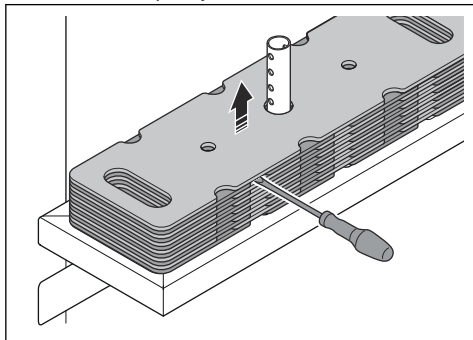


- Protizávažia položte na stojan protizávaží výrobku. Pri zdvíhaní protizávaží na stojan protizávaží použite 4 závesné oká.



- Nainštalujte poistné krúžky a utiahnite nastavovacie skrutky.
- Odstráňte závesné oká.
- Ak chcete odstrániť protizávažie, postupujte nasledovne.
 - Odstráňte poistné krúžky.

- b) Pred odstránením protizávažia ho mierne nadvihnite plochým skrutkovačom.



Prevádzka

Úvod



VÝSTRAHA: Pred používaním výrobku si prečítajte kapitolu o bezpečnosti a uistite sa, že rozumiete informáciám, ktoré sa v nej uvádzajú.



VÝSTRAHA: Uistite sa, že 6 svoriek na oceľových lanách je dotiahnutých.

Postup pred používaním výrobku

1. Pozorne si prečítajte návod na obsluhu tohto výrobku, tryskacieho zariadenia EBE 900 V a odsávača prachu a uistite sa, že ste porozumeli pokynom.
2. Ak sa ako zdroj energie pre výrobok používa generátor, prečítajte si návod na obsluhu generátora a uistite sa, že ste porozumeli jeho obsahu.
3. Používajte osobné ochranné pomôcky. Pozrite si časť *Osobné ochranné prostriedky na strane 64*.
4. Vykonajte vizuálnu kontrolu výrobku. Pozrite si časť *Vykonanie vizuálnej kontroly na strane 69*.
5. Skontrolujte, či je výrobok správne zostavený a nie je poškodený.
6. Uistite sa, že sú všetky skrutky a matice dotiahnuté.
7. Vykonávajú dennú údržbu. Pozrite si časť *Plán údržby na strane 72*.
8. Nainštalujte výrobok na skladovacia nádrž. Pozrite si časť *Montáž výrobku na skladovacia nádrž na strane 67*.
9. Zabezpečte, aby sa v pracovnej oblasti nachádzali len schválené osoby.

10. Pred pripojením výrobku k zdroju napájania sa uistite, či je spínač zapnutia/vypnutia v polohe OFF (Vyp.).

11. Pripojte výrobok k zdroju napájania. Pozrite si časť *Pripojenie výrobku k zdroju napájania na strane 70*.

Vykonanie vizuálnej kontroly



VÝSTRAHA: Nepoužívajte výrobok, ak sa pri vizuálnej kontrole zistia známky poškodenia alebo opotrebovania. Ak si nie ste istí stavom výrobku alebo stavom vybavenia na zdvíhanie, poraďte sa s kompetentnou osobou o ďalších kontrolách.



VÝSTRAHA: Morská voda zvyšuje rýchlosť procesu korózie.



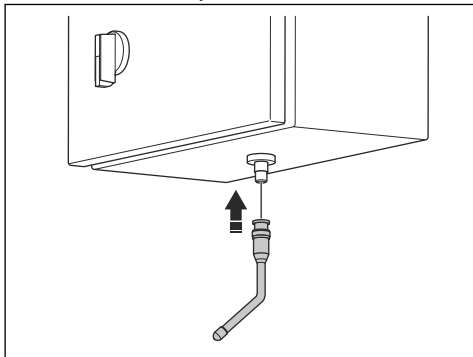
VÝSTRAHA: Piesok, prach z betónu a iné častice zvyšujú rýchlosť procesu opotrebovania.

- Uistite sa, že nedošlo k opotrebovaniu alebo poškodeniu.
- Uistite sa, že nedošlo k žiadnej deformácii. Deformácia znižuje pevnosť materiálu.
- Uistite sa, že na výrobku nie je korózia.
- Uistite sa, že na výrobku nie je ľad.
- Skontrolujte, či nie sú uvoľnené žiadne skrutky ani matice.
- Uistite sa, že nie sú opotrebované ložiská alebo kolesá.
- Skontrolujte všetky zvarané spoje, či nie sú prasknuté.

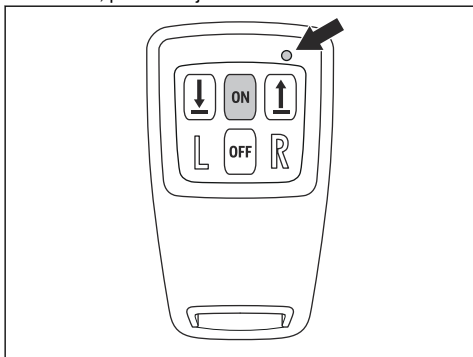
- Uistite sa, že žiaden štítok nechýba a že môžete prečítať všetky štítky.
- Skontrolujte, či nie sú oceľové laná opotrebované alebo poškodené. Pozrite si návod na obsluhu tryskacieho zariadenia EBE 900 V.
- Uistite sa, že vybavenie na zdvíhanie nemá žiadne praskliny, zárezy, drážky, koróziu ani zmenu farby spôsobenú teplom.

Párovanie diaľkového ovládania a výrobku

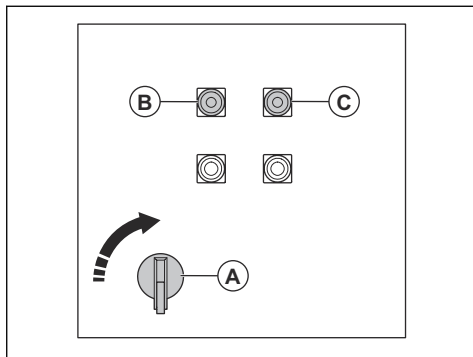
1. Nainštalujte anténu diaľkového ovládania v spodnej časti elektrického krytu.



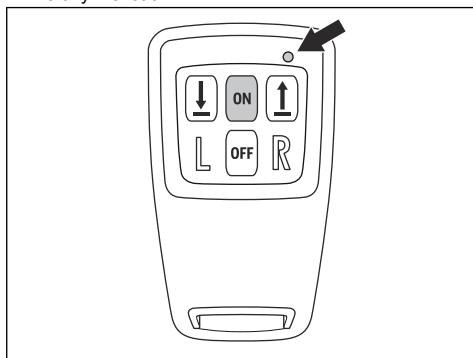
2. Stlačte a 3 sekundy podržte tlačidlo ON (Zap.). Počas spúšťania bliká indikátor LED zeleným svetlom. Keď indikátor LED pomaly bliká zeleným svetlom, párovanie je dokončené.



2. Spínač zapnutia/vypnutia (A) nastavte do polohy ON (Zap.). Zelený indikátor napätia ovládania (B) sa rozsvieti. Ak sa rozsvieti červený indikátor poruchy fázovej sekvencie (C), fázová sekvencia v zástrčke sa musí zmeniť. Pozrite si časť *Zmena fázovej sekvencie na strane 70*.



3. Stlačením tlačidla ON (Zap.) na diaľkovom ovládaní spustíte diaľkové ovládanie. Indikátor LED bliká zeleným svetlom.



Zmena fázovej sekvencie

1. Nastavte spínač zapnutia/vypnutia do polohy OFF (Vyp.).
2. Vytiahnite zástrčku zo zdroja napájania.

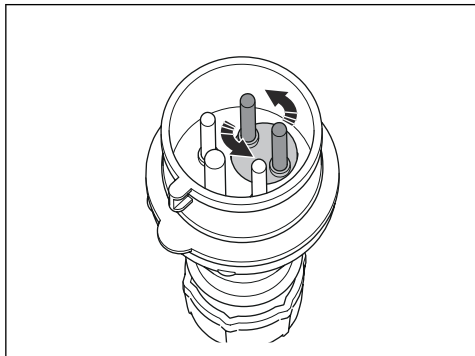
Pripojenie výrobku k zdroju napájania

1. Pripojte sieťovú zástrčku zariadenia do uzemnenej elektrickej zásuvky alebo iného zdroja napájania.
2. Uistite sa, že sieťové napätie zodpovedá údajom uvedenému na typovom štítku výrobku.

Zapnutie výrobku

1. Pripojte výrobok k zdroju napájania. Pozrite si časť *Pripojenie výrobku k zdroju napájania na strane 70*.

3. Otočením konektorov v zástrčke zmeňte fázovú sekvenciu.



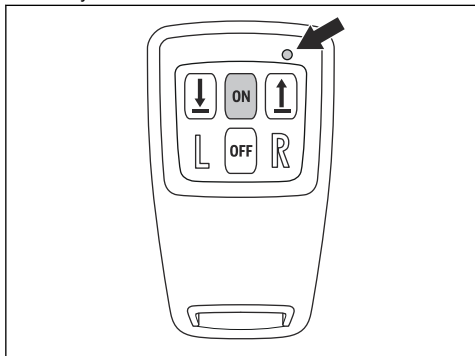
Ovládanie výrobku pomocou diaľkového ovládania

Poznámka: Ak sa diaľkové ovládanie nepoužíva, po dlhšom čase sa automaticky vypne.

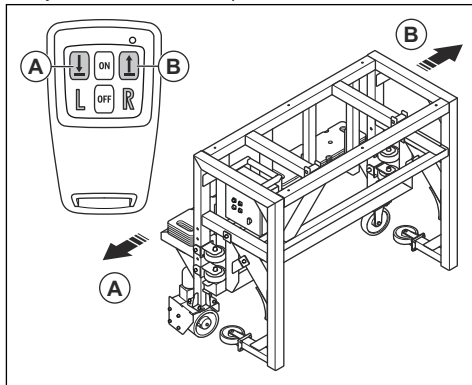


VÝSTRAHA: Výrobok nepresúvajte cez kábel zdroja napájania.

1. Zapnite výrobok. Pozrite si časť *Zapnutie výrobku na strane 70*.
2. Spárujte diaľkové ovládanie a výrobok. Pozrite si časť *Párovanie diaľkového ovládania a výrobku na strane 70*.
3. Stlačením tlačidla ON (Zap.) na diaľkovom ovládaní spustíte diaľkové ovládanie. Indikátor LED bliká zeleným svetlom.

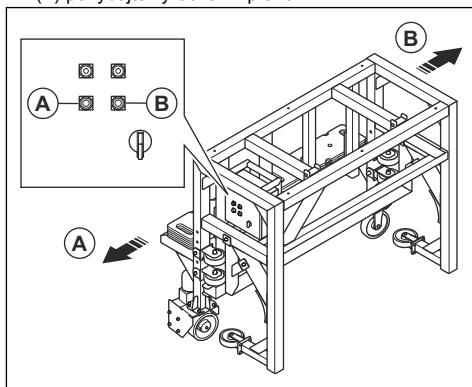


4. Pomocou tlačidiel pohybu vľavo a vpravo pohybujte výrobkom vľavo alebo vpravo.



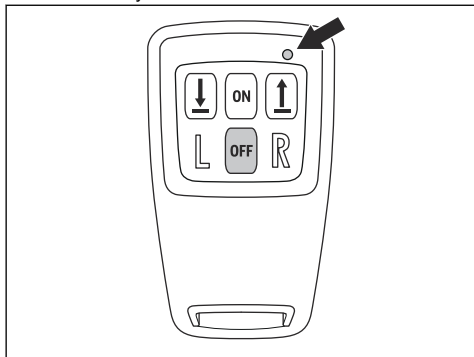
Prevádzka výrobku pomocou ovládacieho panela

1. Zapnite výrobok. Pozrite si časť *Zapnutie výrobku na strane 70*.
2. Pomocou tlačidla pohybu vľavo (A) pohybujte výrobkom vľavo a pomocou tlačidla pohybu vpravo (B) pohybujte výrobkom vpravo.

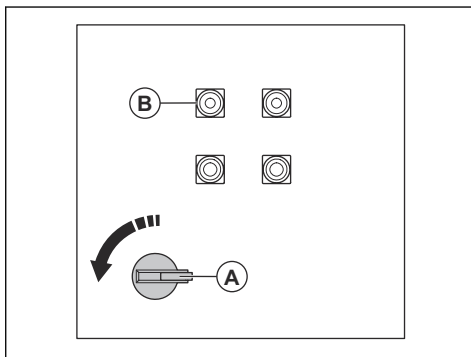


Zastavenie výrobku

1. Stlačte tlačidlo OFF (Vyp.) na diaľkovom ovládaní na 3 sekundy. Pred vypnutím diaľkového ovládania bliká červený indikátor LED.



2. Nastavte spínač zapnutia/vypnutia (A) do polohy OFF (Vyp.). Zelený indikátor napätia ovládania (B) zhasne.



3. Odpojte výrobok od zdroja napájania.

Údržba

Úvod



VÝSTRAHA: Pred vykonávaním akejkoľvek údržby si musíte prečítať kapitolu o bezpečnosti a porozumieť jej.



VÝSTRAHA: Pri servise a údržbe používajte osobné ochranné prostriedky. Pozrite si časť *Osobné ochranné prostriedky na strane 64*.



VÝSTRAHA: Pred vykonaním údržby zastavte motor a odpojte sieťovú zástrčku od zdroja napájania. Uistite sa, že všetky pohony zastavili, a výrobok nechajte vychladnúť.



VÝSTRAHA: Údržbu výrobku vykonávajte v stabilnej polohe na rovnej

zemi. Skontrolujte, či sa výrobok nemôže pohybovať.

Údržba a opravné práce na výrobku si vyžadujú špeciálne školenie. Zaručujeme dostupnosť profesionálnych opravných prác a údržby. Ak váš predajca nie je servisný zástupca, kontaktujte predajcu, ktorý vám poskytne informácie o najbližšom servisnom zástupcovi.

Podrobnejšie informácie nájdete na stránke www.husqvarnaconstruction.com.

Plán údržby

* = Všeobecná údržba vykonávaná operátorom. Pokyny sa neuvádzajú v tomto návode na obsluhu.

X = Pokyny sa uvádzajú v tomto návode na obsluhu.

O = Pokyny sa neuvádzajú v tomto návode na obsluhu. Údržbu zverte schválenému servisnému zástupcovi.

Všeobecná údržba výrobku	Každých 50 h	Denne	Ročne
Skontrolujte, či sú dotiahnuté skrutky a matice. Urobte to aj 12 h po vykonaní servisu a opráv.		*	
Skontrolujte elektrické komponenty, káble a všetky pripojenia, či nie sú opotrebované alebo poškodené.		*	
Skontrolujte, či elektrický motor nie je opotrebovaný alebo poškodený.		*	
Vyčistite vnútorné časti elektrického krytu.		*	
Skontrolujte prúdový chránič.		*	

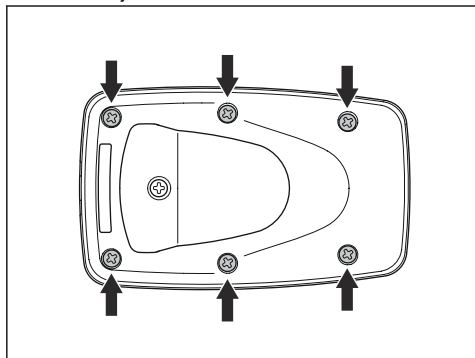
Všeobecná údržba výrobku	Každých 50 h	Denne	Ročne
Vykonajte údržbu diaľkového ovládania. Pozrite si príručku výrobcu diaľkového ovládania.	*	*	*
Vymeňte vzduchový filter elektrického krytu.	*		
Vykonajte kontrolu hnacieho motora a podperných kolies.	*		
Vykonajte vizuálnu kontrolu výrobku a vybavenia na zdvíhanie.		X	
Vyčistite výrobok.		X	
Skontrolujte bezpečnostné zariadenia na výrobku.		X	
Vykonajte úplný servis a čistenie výrobku.			O
Nechajte oprávnenú osobu vykonať kontrolu výrobku a bezpečnostných zariadení na výrobku.			O
Namažte oceľové láná.		X	

Čistenie výrobku

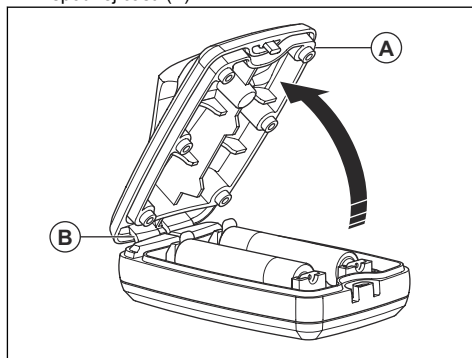
- Všetko vybavenie vždy po použití vyčistite. Použite vysávač.
- Na čistenie výrobku nepoužívajte vysokotlakový čistič.
- Zabezpečte, aby boli všetky vzduchové otvory čisté a voľné, aby teplota výrobku bola vždy dostatočne nízka.

Výmena batérií v diaľkovom ovládaní

1. Odskrutkujte 6 skrutiek.



2. Opatrne zdvihnite vrchnú časť (A) krytu batérie a odstráňte ju. Kryt batérie je pripojený závesmi v spodnej časti (B).



3. Vymeňte batérie. Správny typ batérie nájdete v časti *Technické údaje na strane 76*.
4. Pripojte závesy v spodnej časti krytu batérie a zatlačte vrchnú časť krytu batérie.
5. Nainštalujte 6 skrutiek a utiahnite ich momentom 1 Nm.

Mazanie oceľových lán



VAROVANIE: Oceľové drôtené láná nemažte mazivami na báze sírnika molybdeničitého (MoS₂) alebo PTFE. Používajte štandardný viacúčelový olej alebo mazivo.

1. Odstráňte oceľové láná z výrobku. Uistite sa, že oceľové láná umiestnite na čistý povrch.
2. Oceľové láná vyčistite handričkou, ktorá nezanecháva vlákna.
3. Namažte oceľové láná

Riešenie problémov

Resetovanie výrobku po zlyhaní prevádzky

1. Výrobok presuňte na zem alebo na paletu.
2. Nastavte spínač zapnutia/vypnutia do polohy vypnutia.

3. Stlačte tlačidlo OFF (Vyp.) na diaľkovom ovládaní.
4. Počkajte 15 sekúnd a potom nastavte spínač zapnutia/vypnutia do polohy zapnutia do polohy ON (Zap.) a spustíte diaľkové ovládanie.

Riešenie problémov diaľkového ovládania

Problém	Prčina	Riešenie
Indikátor LED svieti načerveno.	Napätie v batériách je nízke.	Vymeňte batérie. Pozrite si časť <i>Výmena batérií v diaľkovom ovládaní na strane 73.</i>
Indikátor LED 3-krát pomaly blikne načerveno.	Batérie sú vybité.	Vymeňte batérie. Pozrite si časť <i>Výmena batérií v diaľkovom ovládaní na strane 73.</i>
Indikátor LED rýchlo bliká načerveno.	Výstup v prijímači nie je v prevádzke a z prijímača nevychádza žiadny signál.	Vykonajte spárovanie. Pozrite si časť <i>Párovanie diaľkového ovládania a výrobku na strane 70.</i>

Preprava, skladovanie a likvidácia

Preprava



VÝSTRAHA: Počas prepravy buďte opatrní. Výrobok je ťažký a ak počas prepravy spadne alebo sa pohne, môže spôsobiť poranenie alebo poškodenie.



VAROVANIE: Výrobok nikdy neťahajte za vozidlom.

- Pred prepravou sa uistite, že je odpojený zdroj napájania.
- Pri preprave výrobok zdvihnite, aby ste ho mohli premiestniť, alebo ho naložte na vozidlo.
- Nedvíhajte poškodený výrobok. Závesné oká musia byť správne namontované a nesmú byť poškodené.
- Počas zdvíhania výrobku vždy používajte najnižšiu rýchlosť.
- Laná na vybavení na zdvíhanie musia byť pred zdvihnutím výrobku zo zeme napnuté.
- Neprechádzajte popod ani sa nezdržiavajte pod ani v blízkosti zdvihnutého výrobku. Okolostojace osoby zadržte v bezpečnej vzdialenosti od pracovnej oblasti.
- Keď zdvíhate výrobok, dávajte pozor, aby ste mali na dohľad výrobok a pracovnú oblasť.

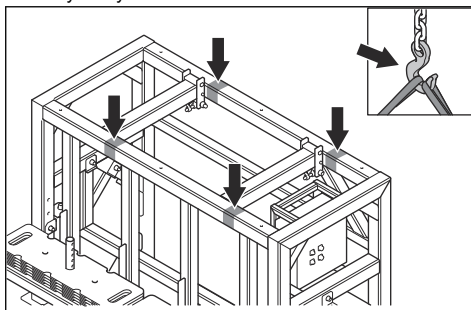
- Počas prepravy chráňte výrobok ochranným materiálom. Ochranný materiál má chrániť výrobok pred poveternostnými vplyvmi, ako je dážď a sneh.

Zdvíhanie výrobku



VÝSTRAHA: Výrobok zdvíhajte iba príslušným vybavením na zdvíhanie.

- Vybavenie na zdvíhanie pripevnite na 4 zdvíhacie body na výrobku.



Upevnenie výrobku na prepravné vozidlo

Výrobok pripojíte k prepravnému vozidlu pomocou zdvíhacích bodov.

1. Do zdvíhacích bodov pripevnite upevňovacie popruhy.
2. Upevňovacie popruhy pripevnite k prepravnému vozidlu a utiahnite.

Skladovanie



VAROVANIE: Výrobok neskladujte vonku. Výrobok vždy uchovávejte v interiéri.

- Výrobok skladujte na suchom a chladnom mieste s dostatočným vetraním.
- Výrobok neskladujte na podlahe, nechajte ho visieť nad podlahou.
- Pred uskladnením výrobok vyčistite a vykonajte kompletný servis.
- Pri dlhodobom uskladnení oceľových lán, reťazí a iného oceľového vybavenia na zdvíhanie zabráňte korózii.
- Výrobok skladujte v uzamknutom priestore mimo dosahu detí a neoprávnených osôb.

Likvidácia výrobku

- Dodržiavajte miestne požiadavky v oblasti recyklácie a platné predpisy.
- Keď už výrobok nepoužívate, pošlite ho predajcovi spoločnosti Husqvarna alebo ho zlikvidujte v recyklačnom zariadení.

Technické údaje

	RIGG 900 FI
Hmotnosť, bez protizávažia, kg/libry	580/1279
Hmotnosť, vrátane max. protizávažia, kg/libry	980/2161
Rozmery výrobku (D × Š × V), mm/palce	2315 × 1330 × 1815/91 × 52 × 72
Menovité napätie, V	400 – 460
Menovitá frekvencia, Hz	50/60
Elektrické pripojenie	16 A, 5-pólové
Spotreba energie, hnací motor, kW	0,18
Rýchlosť, m/min / st./min	0 – 9/0 – 30
Maximálne pracovné zaťaženie, kg/libry	1 300/2 866
Dynamický skúšobný koeficient	1,1
Statický skúšobný koeficient	1,25
Úroveň hluku, dB (A)	<70
Diaľkové ovládanie	
Typ batérie	2 x AA/LR06 alkalické
Frekvenčné pásmo, MHz	869
Odstup kanálov, kHz	25
Funkčná citlivosť	Lepšie ako -107 dBm BER 10 ⁻⁴
Princíp prenosu	GMSK, TDMA
Trieda IP	IP67
Povolená okolitá teplota, °C / °F	0 – 45/32 – 113
Skladovacia teplota, °C/°F	-40 – +85/-40 – +185

Poznámka: Ak váš výrobok vyžaduje elektrické špecifikácie, ktoré nie sú uvedené v tabuľke, požiadajte o viac informácií servisného zástupcu spoločnosti Husqvarna.

Vyhlasenie o úrovni hluku a vibrácií

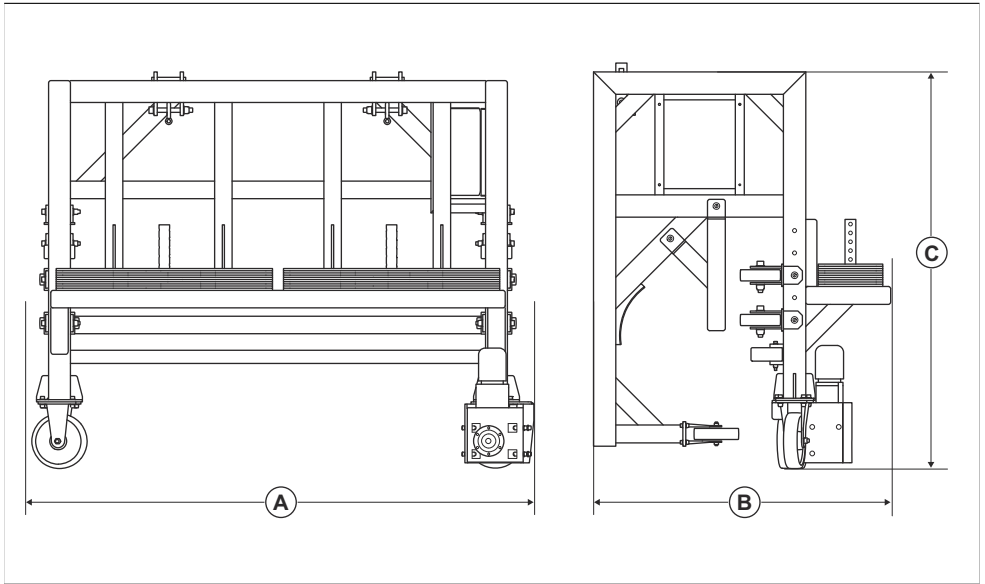
Tieto deklarované hodnoty boli získané laboratornými typovými skúškami v súlade s uvedenou smernicou alebo normami a sú vhodné na porovnanie s

deklarovanými hodnotami iných výrobkov testovaných v súlade s tou istou smernicou alebo normami. Tieto deklarované hodnoty nie sú vhodné na použitie pri hodnotení rizík a hodnoty namerané na jednotlivých pracoviskách môžu byť vyššie. Skutočné hodnoty expozície a riziko poškodenia u jednotlivých používateľov sú jedinečné a závisia od spôsobu, akým používateľ pracuje, v akom materiáli sa výrobok používa, ako aj od času vystavenia a fyzického stavu používateľa a stavu samotného výrobku.

Predlžovacie káble

Dĺžka kábla	Prierez			
	≤ 16 A	≤ 32 A	≤ 63 A	≤ 125 A
Vypočítané na mieste prvku GG pred poistkou ⁴ :	16 A	32 A	63 A	125 A
> 20 m	1,5 mm ²	2,5 mm ²	10 mm ²	25 mm ²
20 m > 50 m	2,5 mm ²	4 mm ²	10 mm ²	25 mm ²
50 m > 75 m	4 mm ²	6 mm ²	16 mm ²	35 mm ²

Rozmery výrobku



A	Dĺžka, mm/palce	2315/91
B	Šírka, mm/palce	1330/52
C	Výška, mm/palce	1814/72

⁴ Prierez sa musí prepočítať, keď sa použije iný ako uvedený typ alebo rozmer pred poistkou.

Vyhlásenie o zhode

Vyhlásenie o zhode EÚ

My, spoločnosť Husqvarna AB, SE-561 82 Huskvarna,
Švédsko, tel.: +46-36-146500, vyhlasujeme s plnou
zodpovednosťou, že výrobok:

Popis	Systém lán
Značka	Husqvarna
Typ/model	RIGG 900 FI
Identifikácia	Výrobné čísla od roku 2024 a novšie

plne spĺňa nasledujúce smernice a nariadenia EÚ:

Smernice/Nariadenia	Popis
2006/42/ES	„o strojových zariadeniach“
2014/53/EÚ	„o rádiových zariadeniach“

a že sa pri ňom uplatňujú nasledujúce normy a
technické špecifikácie;

EN ISO 12100:2010

EN 60204-1:2018

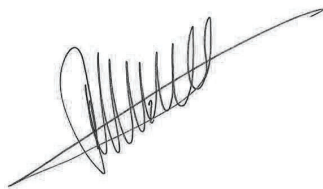
EN ESTI 300 220-1 v3.1.1

ETSI EN 300 220-2 V3.1.1

ETSI EN 301 489-1 V2.2.0

ETSI EN 301 489-3 V2.1.1

Soest, Netherland 2024



René van der Grint

Riaditeľ CS&F INFRA, kategória výrobkov betónové
povrchy a podlahy

Husqvarna AB, divízia stavebníctva (Construction
Division)

Zodpovedný za technickú dokumentáciu, k dispozícii na
adrese Nieuwegracht 9, 3763 LP Soest, Holandsko.



Husqvarna®

www.husqvarnaconstruction.com

Původní pokyny
Eredeti útmutatás
Originalne instrukcije
Põvodné pokyny

1143437-50



2024-02-16