



Husqvarna®



PG 5, PG 5 S

SV	Bruksanvisning
DA	Brugsanvisning
FI	Käyttöohje
NO	Bruksanvisning

2-27
28-53
54-79
80-105

Innehåll

Introduktion.....	2	Felsökning.....	21
Säkerhet.....	8	Transport, förvaring och kassering.....	22
Drift.....	11	Tekniska data.....	25
Underhåll.....	19	Försäkran om överensstämmelse.....	27

Introduktion

Produktbeskrivning

Produkten är en golvslip för ytor av olika hårdhetsgrad.

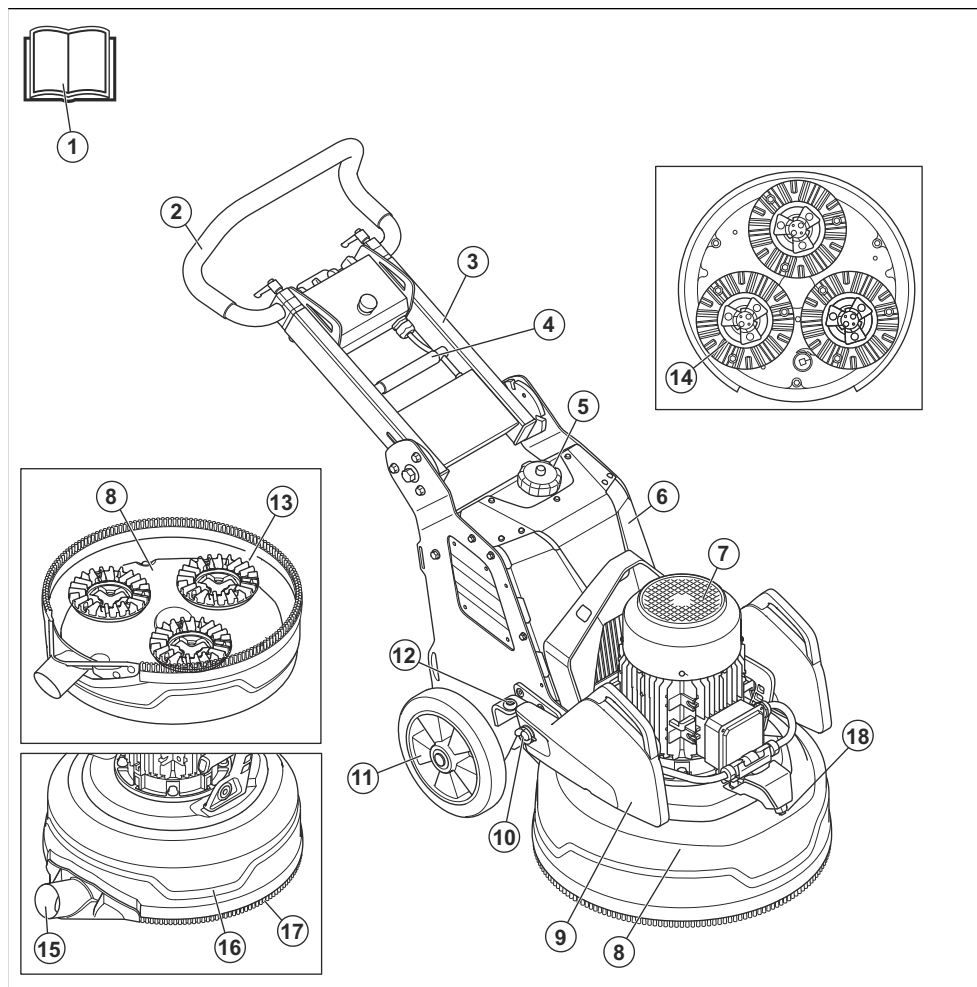
Avsedd användning

Produkten används för att slipa ytor av material med olika hårdhetsgrad, som natursten, terazzo och

betong. Du kan även använda produkten för att slipa täckmaterial som epoxi och lim. Ytan kan vara grov eller jämn. Produkten kan användas för torrslipning och våtslipning. Använd inte produkten till annat.

Produkten används inom kommersiell verksamhet av professionella användare.

Produktöversikt, höger sida PG 5



1. Bruksanvisning

2. Handtag

3. Handtag

4. Låsspak för handtagsinställning

5. Vattentank

6. Elskåp

7. Slipmotor

8. Sliphuvud

9. Vikt

10. Vikthållare

11. Hjul

12. Viktlås, bakåtriktat läge för vikt

13. Slipskiva

14. Verktygspatta

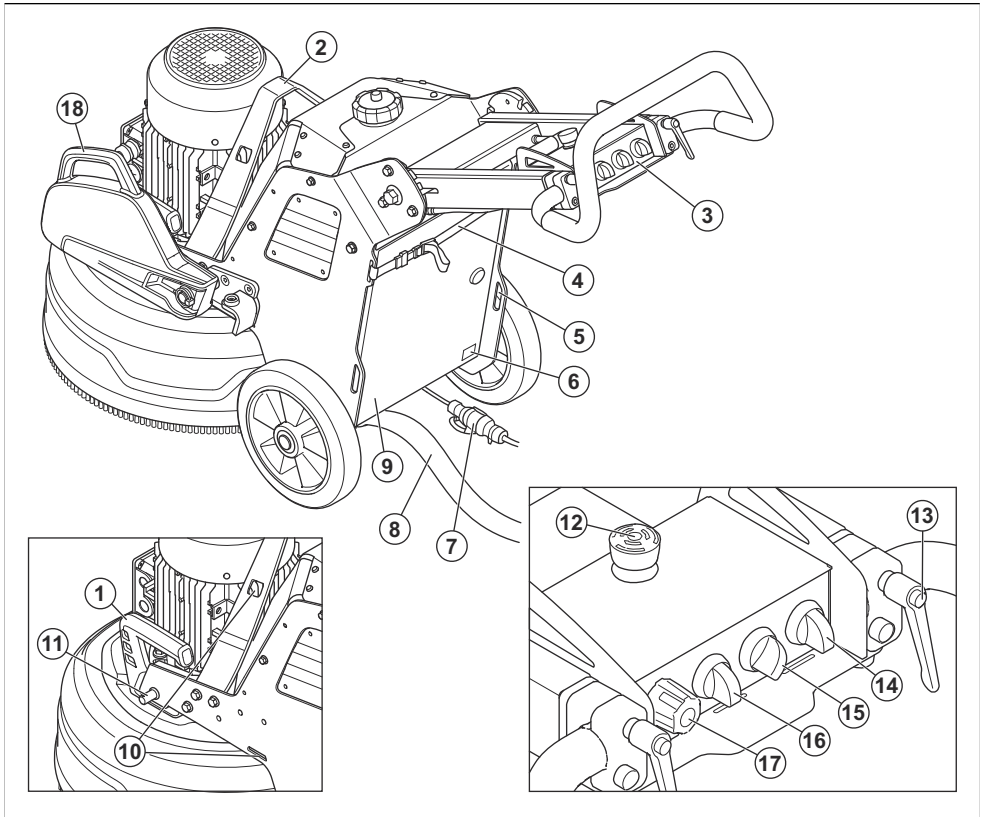
15. Anslutning för stoftavskiljare

16. Kåpa

17. Dammkjol

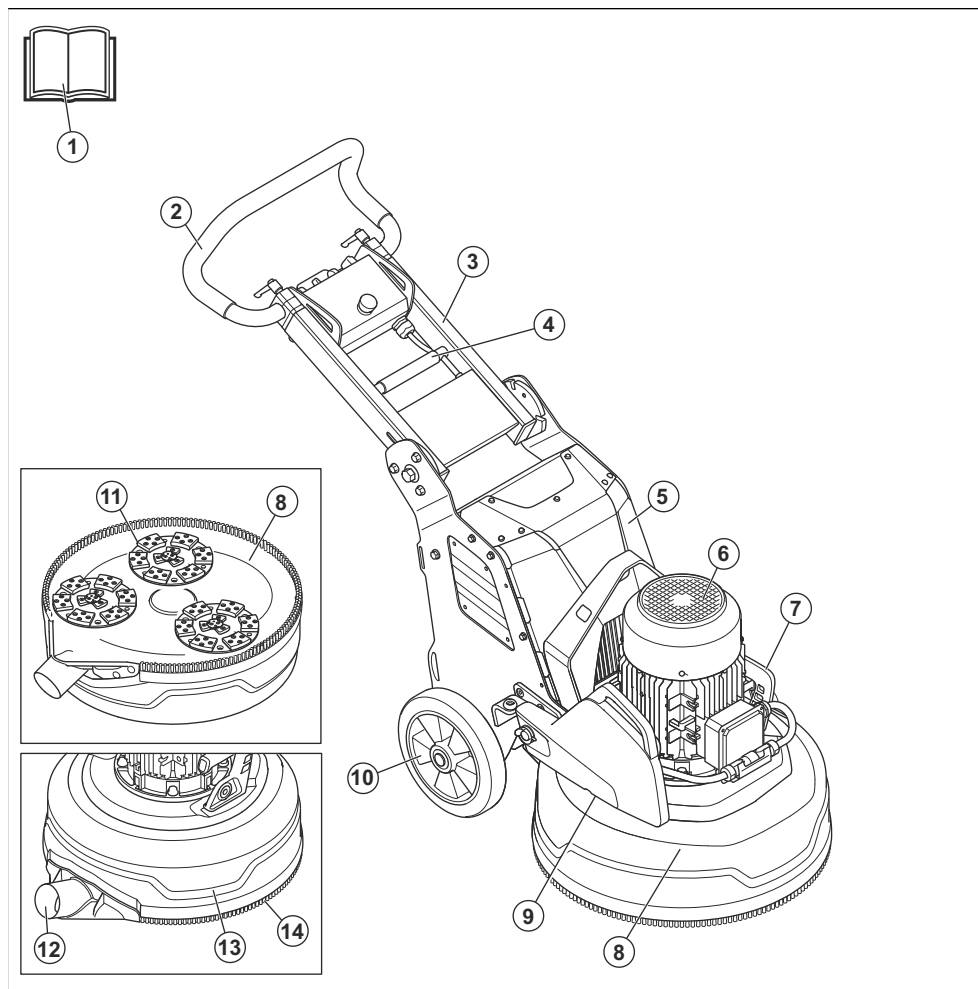
18. Dimspridare

Produktöversikt, vänster sida PG 5



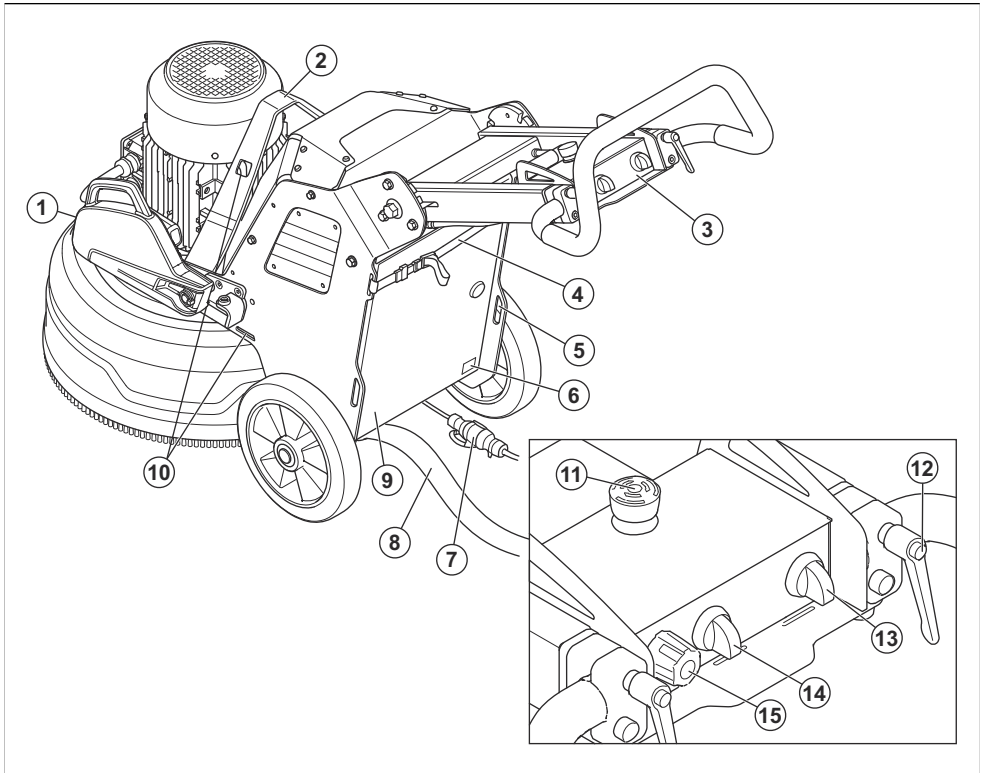
1. Lyfthandtag för sliphuvud
2. Lyftögla
3. Reglagepanel
4. Upphängningsanordning för stoftavskiljare och nätsladd
5. Hål för remmar
6. Typskylt
7. Strömkabel
8. Anslutning för stoftavskiljare
9. Lucka till elskåp
10. Hål för remmar
11. Viktlås, framåtriktat läge för vikt
12. Nödstoppsknapp
13. Låsspak för justering av styre
14. PÅ/AV-strömbrytare
15. Brytare för att justera vattenflödesnivån
16. STOPP/KÖR/KÖR och dimfunktion-omkopplare
17. Ratt för inställning av hastighet och rotationsriktning
18. Vikt

Produktöversikt, höger sida PG 5 S



- | | |
|------------------------------------|------------------------------------|
| 1. Bruksanvisning | 8. Sliphuvud |
| 2. Handtag | 9. Vikt (tillbehör) |
| 3. Handtag | 10. Hjul |
| 4. Låsspak för handtagsinställning | 11. Slipskiva |
| 5. Elskåp | 12. Anslutning för stoftavskiljare |
| 6. Slipmotor | 13. Kåpa |
| 7. Lyfthandtag för sliphuvud | 14. Dammkjol |

Produktöversikt, vänster sida PG 5 S



1. Vikt (tillbehör)
2. Lyftögla
3. Reglagepanel
4. Upphångningsanordning för stoftavskiljare och nätsladd
5. Hål för remmar
6. Typskylt
7. Strömkabel
8. Anslutning för stoftavskiljare
9. Lucka till elskåp
10. Hål för remmar
11. Nödstoppsknapp
12. Låsspak för justering av styre
13. PÅ/AV-strömbrytare
14. STOPP/KÖR-omkopplare
15. Ratt för inställning av hastighet och rotationsriktning

Symboler på produkten



WARNING! Den här produkten kan vara farlig och kan orsaka allvarlig eller livshotande skada för användaren och andra. Var försiktig och använd produkten på rätt sätt.



Läs noggrant igenom bruksanvisningen och se till att du förstår innehållet innan du använder produkten.



Använd hörselskydd, ögonskydd och andningsskydd. Se *Personlig skyddsutrustning* på sida 8.



Dammet kan orsaka hälsoproblem. Använd ett godkänt andningsskydd. Se till att det alltid är bra luftflöde.



Lyft alltid produkten i lyftöglan.



Använd hälen för spännband för att fästa produkten på ett transportfordon.



Produkten är inte hushållsavfall. Återvinn den vid en godkänd plats för kassering av elektrisk och elektronisk utrustning.



Denna produkt överensstämmer med gällande EG-direktiv.



Produkten överensstämmer med gällande brittiska direktiv.



Produkten överensstämmer med gällande direktiv från Eurasiska tullunionen.



EUFP-symbol (Environment-Friendly Use Period) enligt Kinas RoHS.



Miljömärkning för bulleremission enligt EU- och UK-direktiv och bestämmelser. Produktens garanterade ljudeffektnivå anges i *Tekniska data på sida 25* och på etiketten.

Notera: Övriga på produkten angivna symboler/dekaler avser specifika krav för certifieringar på vissa marknader.

Symboler på reglagepanelen



Nödstopp.



Produkten på och återställ produkten.

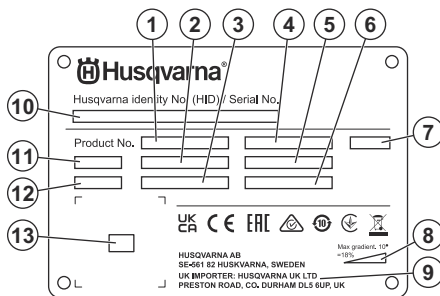


Sliphuvud på.



Rotationshastighet och rotationsriktning, slipskiva.

Typskylt



1. Produktnummer
2. Produktvikt
3. Märkeffekt
4. Märkspänning
5. Märkström
6. Frekvens
7. Hölje
8. Maximal lutningsvinkel
9. Tillverkare/importör
10. Serienummer
11. Modell
12. Tillverkningsår
13. Kod som kan skannas

Produktskada

Vi ansvarar inte för skador på vår produkt om:

- produkten repareras felaktigt
- produkten repareras med delar som inte kommer från tillverkaren eller inte har godkänts av tillverkaren
- produkten har ett tillbehör som inte kommer från tillverkaren eller inte har godkänts av tillverkaren
- produkten inte repareras vid ett godkänt servicecenter eller av en godkänd person.

Husqvarna Fleet Services™

Husqvarna Fleet Services™ är en molnlösning som ger användaren en översikt över alla anslutna produkter. På den här produkten kan en Husqvarna Fleet Services™-sensor installeras. Husqvarna Fleet Services™-sensorn samlar in produktdata och låter dig ansluta till Husqvarna Fleet Services™-systemet. Husqvarna Fleet Services™-systemet rapporterar data som drifttid, serviceintervall och placering av produkten.

Om du vill ha mer information om Husqvarna Fleet Services™ hämtar du Husqvarna Fleet Services™-appen eller kontaktar din Husqvarna-representant.

Säkerhet

Säkerhetsdefinitioner

Varningar, försiktighetsåtgärder och anmärkningar används för att betona speciellt viktiga delar i bruksanvisningen.



WARNING: Används om det finns risk för skador eller dödsfall för användaren eller kringstående om anvisningarna i bruksanvisningen inte följs.



OBSERVERA: Används om det finns risk för skada på produkten, annat material eller det angränsande området om anvisningarna i bruksanvisningen inte följs.

Notera: Används för att ge mer information som är nödvändig i en viss situation.

Personlig skyddsutrustning



WARNING: Läs varningsinstruktionerna nedan innan du använder produkten.

- Använd alltid rätt personlig skyddsutrustning när du använder produkten. Den personliga skyddsutrustningen eliminerar inte risken för skador. Den personliga skyddsutrustningen minskar skadans allvarlighetsgrad om en olycka inträffar. Be din återförsäljare om hjälp med att välja rätt utrustning.
- Använd godkänt ögonskydd när du använder produkten.
- Använd inte löst sittande, tung eller olämplig klädsel. Använd kläder som du kan röra dig fritt i.
- Använd godkända skyddshandskar som möjliggör ett stabilt grepp.
- Använd gummiskyddshandskar som förhindrar hudirritation från våt betong.
- Använd en godkänd skyddshjälm.
- Använd alltid godkänt hörselskydd när du använder produkten. Oljud under en längre period kan leda till bullerorsakad hörselnedsättning.
- Produkten genererar damm och ångor som innehåller farliga kemikalier. Använd ett godkänt andningskydd.
- Använd stövlar med stålhätta och halkfri sula.
- Se till att du har ett första hjälpen-kit i närheten.
- Gnistbildning kan uppstå när du använder produkten. Se till att du har en brandsläckare i närheten.

Allmänna säkerhetsanvisningar



WARNING: Läs varningsinstruktionerna nedan innan du använder produkten.

- Denna produkt är ett farligt verktyg om du inte är försiktig eller om du använder produkten felaktigt. Den här produkten kan orsaka allvarlig eller livshotande skada för användaren och andra. Det är mycket viktigt att du läser och förstår innehållet i denna bruksanvisning innan du använder produkten.
- Produkten är inte avsedd för användning av personer (inklusive barn) med olika funktionshinder, eller bristande erfarenhet och kunskap.
- Spara alla varningar och instruktioner.
- Följ alla tillämpliga lagar och bestämmelser.
- Användaren och dennes arbetsgivare måste känna till och förebygga risker vid användning av produkten.
- Låt inte någon använda produkten om personen inte har läst och förstått innehållet i bruksanvisningen.
- Använd inte produkten förrän du har fått utbildning om hur du använder den. Se till att alla användare utbildas.
- Låt inte barn använda produkten.
- Låt endast godkända personer använda produkten.
- Användaren ansvarar för olyckor som drabbar andra personer eller deras egendom.
- Använd aldrig produkten om du är trött eller sjuk eller om du är påverkad av alkohol, droger eller läkemedel.
- Var alltid försiktig och använd sunt förnuft.
- Denna produkt alstrar ett elektromagnetiskt fält under drift. Detta fält kan under vissa omständigheter ge påverkan på aktiva eller passiva medicinska implantat. För att minska risken för allvarlig eller livshotande skada rekommenderar vi därför personer med medicinska implantat att rådgöra med läkare samt tillverkaren av det medicinska implantatet innan denna produkt används.
- Håll produkten ren. Se till att du kan läsa skyltar och dekaler tydligt.
- Använd inte produkten om den är skadad.
- Gör inga modifieringar av den här produkten.
- Använd inte produkten om det är möjligt att andra personer har modifierat den.

Säkerhetsinstruktioner för drift

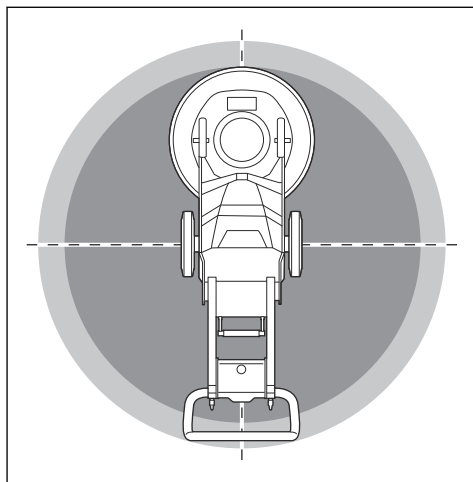


WARNING: Läs varningsinstruktionerna nedan innan du använder produkten.

- Använd personlig skyddsutrustning. Se *Personlig skyddsutrustning på sida 8*.
- Lämna inte produkten när motorn är på.
- Koppla alltid bort nätsladden innan du lämnar produkten.
- Dra inte i stoftavskiljarens slang. Produkten kan falla och orsaka allvarliga personskador och materiella skador.
- Sliphuvudet måste vidröra ytan när du startar produkten. Detta gäller inte när du kontrollerar till- och fränslagningen.
- Använd inte produkten utan att dammkjolen är monterad. Dammkjolen måste täta helt mellan produkten och golvet.
- Håll dig borta från områden där produkten kan orsaka personskador. Produkten kan snabbt ändra position och träffa dig.
- Om produkten inte fungerar korrekt ska du stoppa motorn.
- Se till att kläder, långt hår och smycken inte fastnar i rörliga delar.
- Se till att du står säkert och stadigt under användning.
- Använd inte produkten om du inte kan få hjälp om en olycka inträffar.
- Om vibrationer uppstår i produkten eller om ljudnivån från produkten är ovanligt hög ska du omedelbart stoppa produkten. Kontrollera om det finns några skador på produkten. Reparera skadorna eller låt en godkänd serviceverkstad utföra reparationen.
- Överexponering av vibrationer kan orsaka blodkärls- eller nervskador hos personer med dålig blodcirkulation. Uppsök läkare om du upplever symptom som kan relateras till överexponering av vibrationer. Exempel på sådana symptom är domningar, avsaknad av känsel, kittlingar, stickningar, smärta, avsaknad eller reducering av normal styrka, förändringar i hudens färg eller dess yta. Dessa symptom uppträder vanligtvis i fingrar, händer eller handleder.
- Parkera inte produkten i en sluttning. Om du måste parkera produkten i en sluttning ska du se till att den inte kan röra sig eller falla. I annat fall finns det risk för personskada och skada på produkten.
- Var mycket försiktig vid användning i sluttningar. Produkten är tung och kan välla allvarlig personskada om den faller.
- Flytta inte produkten i branta sluttningar. Titta på produktens typskylt för information om maximal lutningsvinkel.
- Använd alltid godkända tillbehör. Prata med din återförsäljare för mer information.

Säkerhet i arbetsområdet

- Håll obehöriga på avstånd från området som visas i bilden under drift. Användaren måste vara mycket försiktig i detta område under drift.



- Se till att endast godkända personer befinner sig inom arbetsområdet.
- Använd inte produkten vid dimma, regn, kraftiga vindar, kallt väder, risk för åska eller andra ogynnsamma väderförhållanden. Att använda produkten i dåligt väder eller på våta platser kan påverka din uppmärksamhet negativt. Dåligt väder kan orsaka farliga arbetsförhållanden.
- Håll utrik efter personer, föremål och situationer som kan förhindra säker användning av produkten.
- Se till att arbetsområdet är tillräckligt upplyst.
- Använd inte produkten i områden där brand eller explosion kan inträffa.

Elsäkerhet



WARNING: Det finns alltid en risk för stötar från elprodukter. Använd inte produkten vid dåligt väder. Vidrör inte åskledare och metallföremål. Använd alltid produkten så som anges i denna bruksanvisning för att förhindra skador.



WARNING: Använd alltid strömförsörjning med jordfelsbrytare. Detta minskar risken för elektriska stötar.



WARNING: Hög spänning. Det finns oskyddade delar i kraftaggregatet. Koppla alltid bort strömkabeln innan du öppnar luckan till elskåpet.



OBSERVERA: Strömförsörjningen från produkten eller generatorm måste vara tillräcklig och konstant för att säkerställa att motorn går utan problem. Felaktig spänning gör att motorns strömförbrukning

och temperatur ökar tills säkerhetskretsen släpper. Strömkabelns mått måste stämma överens med nationella och lokala regler. Eluttagets mått måste stämma överens med strömstyrkan hos produktens eluttag och förlängningskabel.

Om elnätet har högre systemresistans kan korta spänningsfall uppstå när produkten startas. Detta kan påverka funktionen hos andra produkter, t.ex. flimrande lampor.

- Se till att spänningen i säkringar och elnät stämmer med den spänning som anges på produktens typskylt.
- Stäng alltid av produkten innan du kopplar ur nätkontakten.
- Använd inte produkten om strömkabeln eller nätkontakten är skadad. Lämna in den till en auktoriserad serviceverkstad för reparation. En skadad strömkabel kan orsaka allvarlig skada och dödsfall.
- Använd strömkabeln på rätt sätt. Använd inte strömkabeln för att flytta, dra eller koppla från produkten. Håll i nätkontakten när du kopplar ur strömkabeln. Dra inte i nätsladden.
- Använd inte produkten i vattendjup där produktens utrustning blir blöt. Utrustningen kan skadas och produkten kan bli strömförande och orsaka skador.
- Låt inte mer fukt tränga in i produkten än det vatten som tillförs av vattensystemet. Utsätt inte produkten för regn. Vatten som tränger in i produkten ökar risken för elektrisk stöt.
- Koppla alltid ur strömkabeln innan du kopplar in eller ur kontakten för motorkabeln och den elektriska inkapslingen.

Instruktioner för jordad produkt



VARNING: Felaktig anslutning kan medföra elektriska stötar. Tala med en behörig elektriker om du är osäker på om nätuttaget är ordentligt jordat.

Gör inga modifieringar på nätkontakten från dess fabriksspecifikation. Om nätkontakten eller nätsladden är skadad eller måste bytas ut ska du kontakta din Husqvarna-serviceverkstad. Följ lokala föreskrifter och lagar.

Om du inte förstår instruktionerna beträffande den jordade produkten helt ska du tala med en behörig elektriker.

Använd endast jordade förlängningskablar för utomhusbruk med jordningskontakter och jordat uttag som är godkänt för produktens nätkontakt.

Produkten har en jordad strömsladd och en stickpropp. Anslut alltid produkten till ett jordat nätuttag. Detta minskar risken för elektriska stötar.

Använd inte elektriska adaptrar med produkten.

Förlängningssladdar

- Använd endast godkända förlängningssladdar som är tillräckligt långa.
- Märkvärdet på förlängningssladden måste vara samma som eller högre än det som anges på produktens typskylt.
- Använd jordade förlängningssladdar.
- När du använder produkten utomhus ska du använda en förlängningssladd som är lämplig för utomhusbruk. Detta minskar risken för elektriska stötar.
- Se till att den del som förlängningssladden ansluts i hålls torr och inte ligger direkt mot marken.
- Håll förlängningssladden borta från värme, olja, vassa kanter och rörliga delar. En skadad sladd ökar risken för elektriska stötar.
- Se till att förlängningskabeln är i gott skick och inte skadad.
- Använd inte förlängningskabeln när den är upplindad. Det kan leda till att förlängningssladden blir för varm.
- Se till att förlängningssladden är bakom dig och produkten när du använder produkten. Detta skyddar förlängningssladden mot skador.

Säkerhetsanordningar på produkten

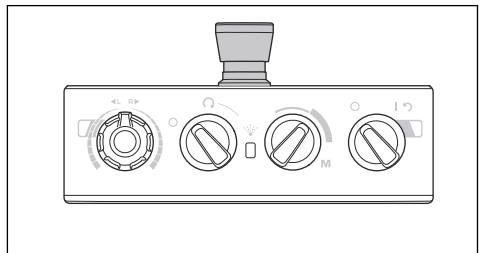


VARNING: Läs varningsinstruktionerna nedan innan du använder produkten.

- Använd inte en produkt med säkerhetsanordningar som är skadade eller som inte fungerar korrekt.
- Kontrollera säkerhetsanordningarna regelbundet. Om säkerhetsanordningarna är skadade eller om de inte fungerar korrekt ska du kontakta en Husqvarna-serviceverkstad.
- Gör inga ändringar på säkerhetsanordningarna.

Nödstoppsknapp

Nödstoppsknappen används för att snabbt stoppa motorn. Nödstoppsknappen bryter huvudströmmen.

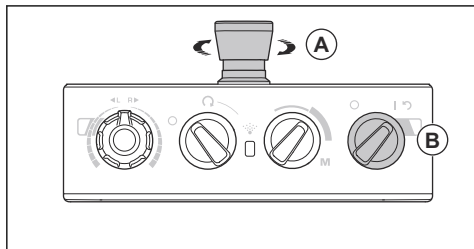




OBSERVERA: Använd inte nödstoppsknappen som produktens stoppknapp.

Kontrollera nödstoppsknappen

1. Vrid nödstoppsknappen (A) på reglagepanelen medurs för att se till att nödstoppsknappen är avaktiverad.



2. Vrid PÅ/AV-brytaren (B) på reglagepanelen till 1 för att starta motorn. Lysdioden bredvid AV/PÅ-brytaren tänds.

3. Tryck på nödstoppsknappen.
4. Se till att lysdioden bredvid AV/PÅ-brytaren släcks.
5. Vrid nödstoppsknappen medurs för att avaktivera.

Säkerhetsinstruktioner för underhåll

- Håll alla delar i gott skick och se till att alla fästelement är ordentligt ådragna.
- Använd inte en produkt som är defekt. Utför säkerhetskontroller, underhåll och service enligt denna bruksanvisning. Allt annat underhållsarbete måste utföras av en godkänd serviceverkstad.
- Stoppa produkten när du byter ut diamantverktygen. Vrid till- och fränslagningen till 0 och tryck på nödstoppsknappen.
- Utför inspektion och/eller underhåll med motorn avstängd och nätkontakten fränkopplad.
- Underhåll produkten regelbundet för att se till att produkten fungerar korrekt. Se *Underhållsschema på sida 19*.

Drift

Introduktion



VARNING: Innan du använder produkten måste du läsa igenom och förstå kapitlet om säkerhet.

Ta ur produkten ur förpackningen



VARNING: Ta försiktigt och säkert ur produkten ur pallen. Produkten är tung och kan vålla allvarlig personskada om den faller.

- Se till att alla delar som visas i produktöversikten finns med. Se *Produktöversikt, vänster sida PG 5 på sida 4*. Kontakta Husqvarna-återförsäljaren om någon del saknas eller är skadad innan du tar ut produkten från pallen.
- Ta bort alla paketremmar och hjulspärrar.
- Se till att området är fritt och att du har tillräckligt med utrymme för att flytta produkten.
- Se till att det inte finns någon risk att du eller produkten faller.
- Använd lyftutrustning eller ramper för att flytta produkten från pallen. Produkten är tung. Flytta produkten säkert. Se *Lyfta produkten på sida 23*.

Att göra innan du använder produkten

1. Läs igenom bruksanvisningen noggrant och se till att du förstår instruktionerna.

2. Använd nödvändig personlig skyddsutrustning. Se *Personlig skyddsutrustning på sida 8*.
3. Se till att endast behöriga personer befinner sig inom arbetsområdet.
4. Utför dagligt underhåll. Se *Underhållsschema på sida 19*.
5. Se till att produkten är monterad korrekt och inte är skadad.
6. Ställ produkten på arbetsytan. Se till att transport av produkten till och inom arbetsområdet utförs säkert och korrekt. Se *Transport på sida 22*.
7. Se till att det finns diamantverktyg på verktygsplattformarna och att diamantverktygen och verktygsplattformarna är ordentligt fastsatta.
8. Ansluta en stoftavskiljare till produkten. Se *Ansluta en stoftavskiljare på sida 13*.
9. Ställ in handtaget och styret i lämplig arbetshöjd. Se *Justera handtaget och styret på sida 14*.
10. Se till att motorkabeln är ansluten till den elektriska inkapslingen innan produkten ansluts till ett nätuttag. Se *Installera och ta bort sliphuvudet på sida 20*.
11. Ansluta produkten till en strömkälla. Se *Ansluta produkten till en strömkälla på sida 15*.
12. Vrid nödstoppsknappen på reglagepanelen medurs för att se till att nödstoppsknappen är avaktiverad.
13. Se till att du känner till slipskivornas rotationsriktning när du använder diamantverktyg, till exempel Piranhas.

Diamantverktyg

Det finns många olika typer och konfigurationer av diamantverktyg för produkten. Metallbundna diamantverktyg används för borttagning av material och plastbundna diamantverktyg för polering av ytor. Välj rätt diamantverktyg för ytan. Kontakta Husqvarna-återförsäljaren eller besök www.husqvarnacp.com för att få hjälp med att välja rätt verktyg.

Skivhållare för diamantverktyg

- Använd en Redi lock-skivhållare för att fästa metallbundna diamantverktyg.
- Använd en hållare för plastbundna skivor för att fästa plastbundna diamantverktyg.

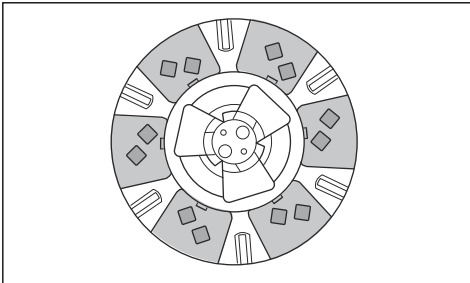
Metallbundna diamantsegment

Notera: Husqvarna rekommenderar att du använder en konfiguration med två segment.

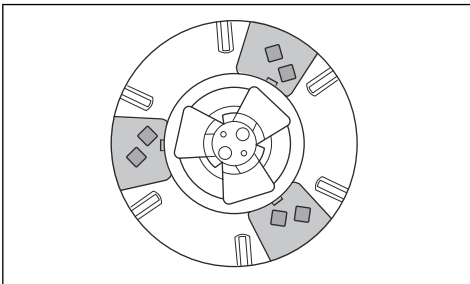
Konfigurationen för diamantsegmenten på slipmaskinen påverkar produktens prestanda. Konfigurationen påverkar arbetshastigheten för produkten och slutkvaliteten för ytan.

Det går att använda många olika typer av diamantverktygskonfigurationer med produkten.

- Komplet set – borttagning av släta ytor.



- Halvt set – effektiv koncentrerad borttagning.



Byta ut diamantverktygen



VARNING: Koppla alltid ur nätkontakten innan du byter diamantverktygen för att förhindra oavsiktlig start.



VARNING: Använd skyddshandskar. Diamantverktyg kan bli mycket varma.



VARNING: Använd ett godkänt andningskydd när du byter diamantverktygen. Dammet under sliphuvudet är farligt för hälsan.

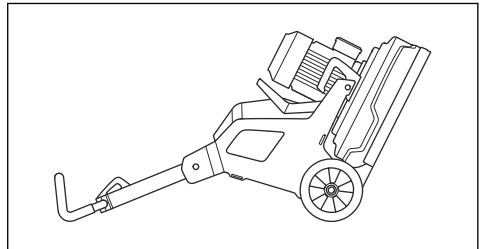


VARNING: Använd stoftavskiljaren när du byter ut diamantverktygen. Stoftavskiljaren minskar mängden damm som kan orsaka hälsoproblem.



OBSERVERA: Alla slipskivor måste alltid ha samma antal och typ av diamanter. Diamanterna måste ha samma höjd på alla slipskivor.

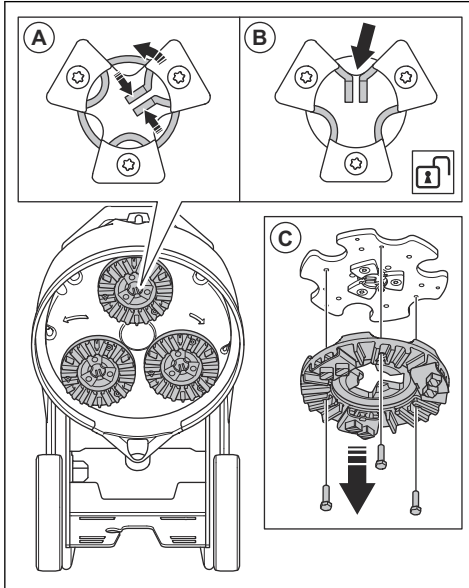
1. Vrid PÅ/AV-brytaren på reglagepanelen till 0. Lysdioden bredvid PÅ/AV-brytaren släcks.
2. Tryck på nödstoppknappen på reglagepanelen.
3. Placera handtaget i serviceläge. Se *Handtagets lägen på sida 14*.
4. Om vikter är monterade justerar du dem till ett bakåtriktat läge. Se *Justera vikterna på sida 18*.
5. Håll i styret och luta produkten bakåt. Luta produkten tills styret är på golvet.



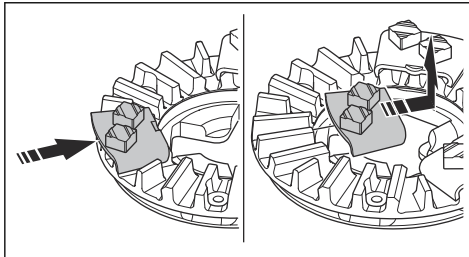
VARNING: Se till att produkten står stadigt innan du byter diamantverktygen.

6. Sätt på skyddshandskar.

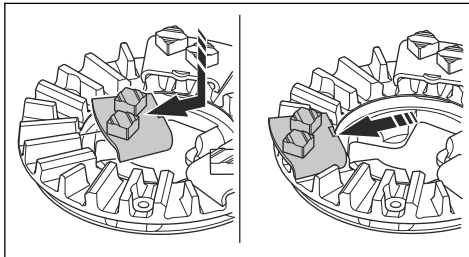
7. Tryck ihop mittflikarna och vrid moturs (A) för att låsa upp verktygsplattan från slipskivan (B).



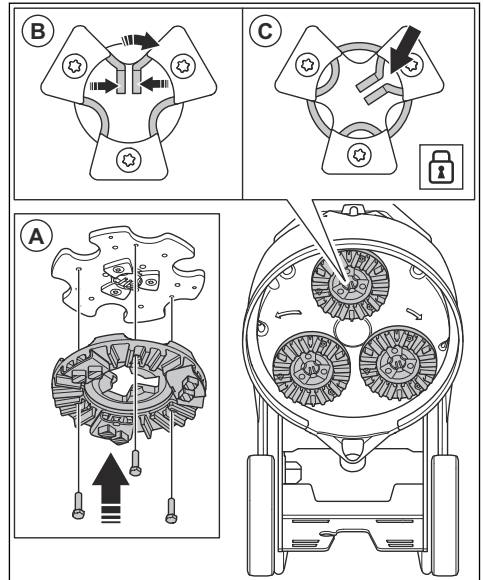
8. Dra verktygsplattan rakt ut (C) för att ta bort den från slipskivan.
9. Använd en hammare för att ta bort diamantverktygen från verktygsplattan.



10. Fäst nya diamantverktyg på verktygsplattan med ett mjukt slag med hammaren.



11. Fäst verktygsplattan rakt (A) på slipskivan.



12. Tryck ihop mittflikarna och vrid medurs (B) för att låsa verktygsplattan vid slipskivan (C).
13. Lyft försiktigt upp produkten med styret till arbetsläge.

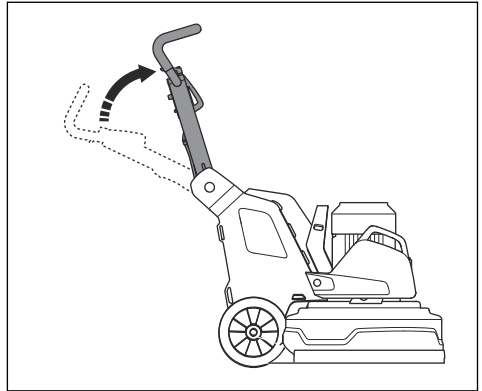
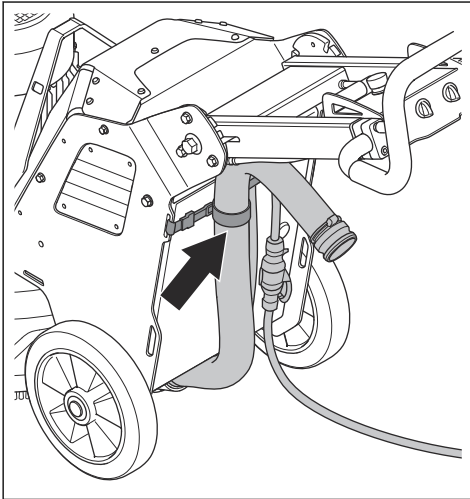
Ansluta en stoftavskiljare



VARNING: Använd inte stoftavskiljaren om stoftavskiljarslangen är skadad. Risken ökar för att du andas in damm som är skadligt för din hälsa. Använd godkänt andningsskydd.

1. Kontrollera att stoftavskiljarslangen inte är skadad.
2. Se till att filtren i stoftavskiljaren är rena och oskadade.
3. Kontrollera att STOPP/KÖR-omkopplaren på reglagepanelen står på 0.
4. Anslut stoftavskiljarslangen till produkten.

5. Häng stoftavskiljarslangen på upphängningsanordningen på luckan till elskåpet för att förhindra spänning i stoftavskiljarslangen.



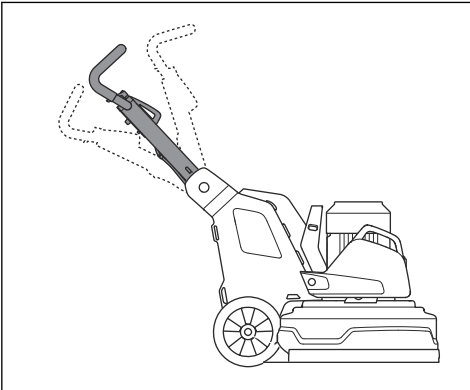
Justera handtaget och styret



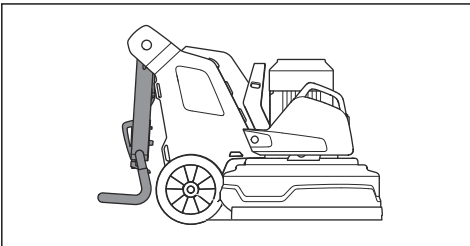
VARNING: Var försiktig när du justerar handtaget och styret. Se till att handtaget och styret är låsta på plats. De rörliga delarna kan orsaka skador.

Handtagets lägen

- Handtagets arbetsläge:



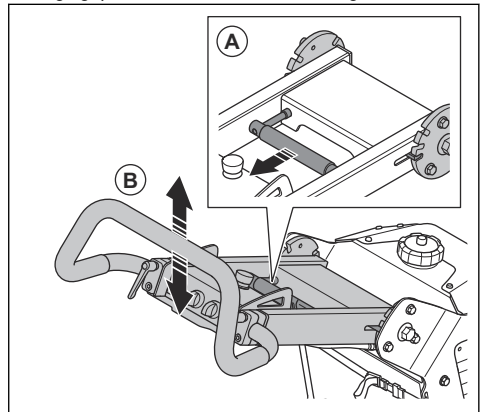
- Handtagets transportläge:



- Handtagets serviceläge:

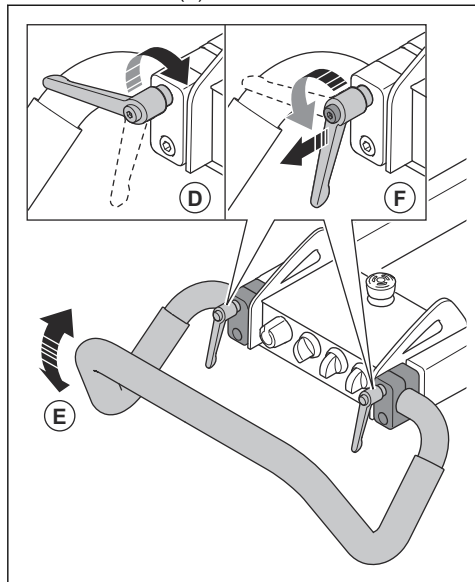
Ställ in handtagets höjd så nära användarens höfthöjd som möjligt. Under drift kan produkten dra åt sidan. Användarens höft kan hjälpa till att stoppa denna rörelse åt sidan.

1. Dra låsspaken (A) på handtaget i riktning mot reglagepanelen och håll den i detta läge.



2. Ställ in handtaget (B) på en lämplig arbetshöjd.
3. Lossa låsspaken på handtaget för att låsa handtagets läge.

4. Lossa låsvreden (D).



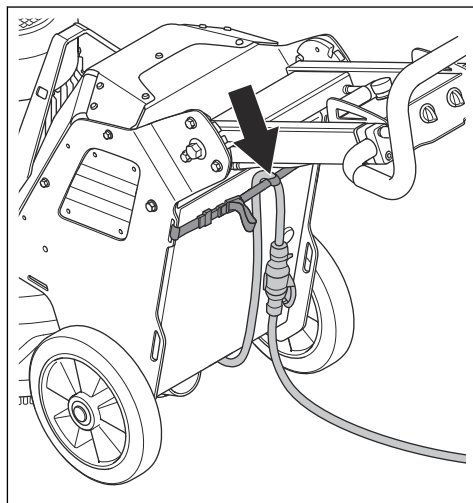
5. Ställ in styret (E) i korrekt läge.

6. Dra åt låsvreden för att ställa in styrets läge (F). När styrets läge ställts in ska du dra handtagets låsvred utåt och placera dem i tomgångsläge.

Ansluta produkten till en strömkälla

1. Anslut produktens nätkontakt till förlängningssladden.
2. Anslut förlängningssladden till ett nätuttag.

3. Häng nätsladden på upphängningsanordningen på luckan till elskåpet för att förhindra spänning i nätsladden.



OBSERVERA: När produkten är ansluten till en stoftavskiljare måste stoftavskiljaren anslutas till en trefasströmkälla.

Drifhastighet

Om produkten används på en ny typ av yta ställer du först in hastigheten på 70 %. När användaren känner till typen av yta kan hastigheten justeras.

Sliphuvudets och slipskivornas rotationsriktning

Sett ovanifrån produkten är rotationsriktningen följande:

- "R": medurs
- "L": moturs

Resultatet blir bäst när sliphuvudet och slipskivorna roterar i samma riktning.

Under drift kan produkten dra åt sidan. Dragriktningen är relaterad till rotationsriktningen. Produkten drar åt höger när rotationsriktningen är inställd på "L". Produkten drar åt vänster när rotationsriktningen är inställd på "R".

Du kan ta hjälp av sidodraget för att använda produkten till exempel nära en vägg. Ställ in rotationsriktningen så att den drar i väggens riktning.

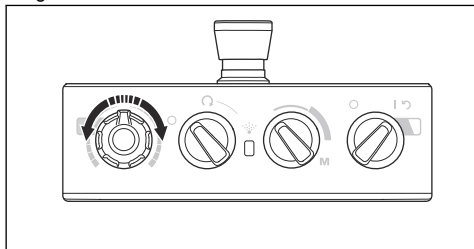


OBSERVERA: Styr produkten försiktigt. Se till att produkten endast snuddar vid väggen. Produkten är tung och kan orsaka skada.

Ändra motorns varvtal och rotationsriktning

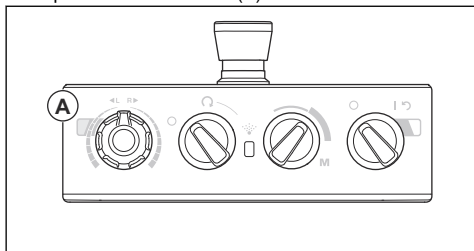
Ändra rotationsriktningen regelbundet för att öka diamantverktygens livslängd och skärpa. Diamantverktygssegmenten används lika mycket och kontaktytan fortsätter att vara så stor som möjligt.

- Ställ in slipskivans hastighet och rotationsriktning genom att vrida vredet.



Använda produkten

- Använd produkten manuellt med reglagepanelen på handtaget. Se *Produktöversikt, vänster sida PG 5 på sida 4*.
- Titta efter färgförändringar på indikatorn för slipmotorns växelriktare (A) under drift.



- Grönt sken: Produkten fungerar som den ska.
- Orange sken: Det finns en överbelastning i sliphuvudet. Minska uteffekten inom tio sekunder eller mindre för att förhindra att fel uppstår.
- Rött sken: Fel på växelriktaren och sliphuvudet stannar. Produkten måste återställas. Se *Återställa produkten på sida 17*.

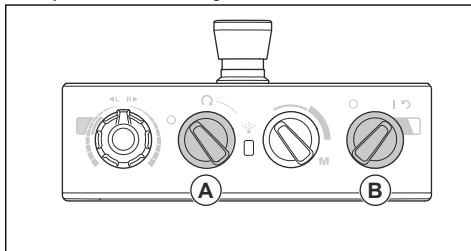
Starta produkten



OBSERVERA: Flytta produkten under hela tiden som sliphuvudet är på. Om du inte flyttar produkten kan ytan bli grov.

- Tryck ned handtaget något för att lyfta sliphuvudet från ytan. Detta frigör diamantverktygens yttfriktion. Lyft inte sliphuvudet helt från ytan under drift.

- Vrid STOPP/KÖR-omkopplaren (A) på reglagepanelen moturs till STOPP för att se till att sliphuvudet är avstängt.



- Vrid PÅ/AV-brytaren (B) på reglagepanelen till 1 för att starta produkten. Lysdioden bredvid AV/PÅ-brytaren tänds.
- Vrid STOPP/KÖR-omkopplaren på reglagepanelen medurs för att starta sliphuvudet. På mindre än fem sekunder arbetar produkten med tomgångsvarvtal.

Stoppa produkten

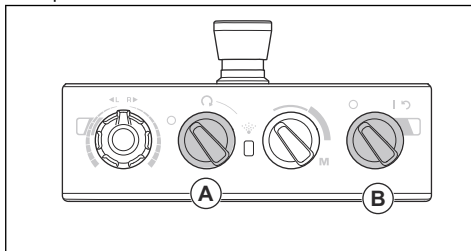


OBSERVERA: Lyft inte sliphuvudet från ytan när du stannar motorn. Verktygsplattorna roterar en stund efter att motorn stannar. Damm kan åka ut i luften och ytan kan skadas.



OBSERVERA: Låt inte produkten stå stilla förrän verktygsplattorna stannat helt.

- Vrid STOPP/KÖR-omkopplaren (A) på reglagepanelen moturs till STOPP för att stanna sliphuvudet.



- Håll verktygsplattorna mot ytan tills de stannar helt.



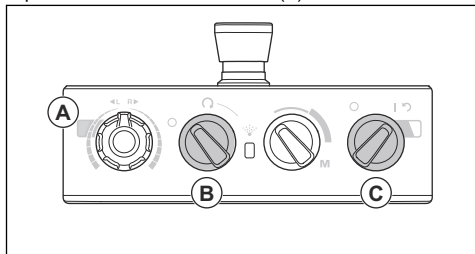
OBSERVERA: Om du slipar vidhäftande asfalt, färg eller liknande material kan produkten fastna på den vidhäftande ytan. Direkt efter att verktygsplattan stannat helt lyfter du upp sliphuvudets främre del en liten bit.

- Vrid PÅ/AV-brytaren (B) på reglagepanelen till 0 för att stoppa produkten. Lysdioden bredvid PÅ/AV-brytaren släcks.

4. Koppla från nätkontakten.

Återställa produkten

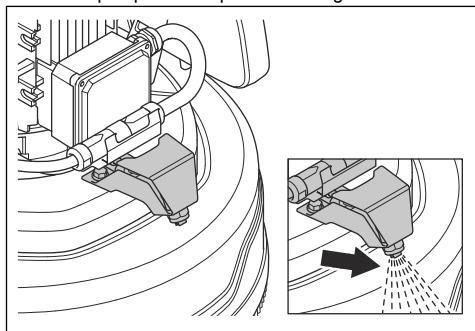
PÅ/AV-brytaren kan användas som återställningsbrytare om växelriktaren släpper. Återställ produkten när slipmotorns indikatorväxelriktare (A) är röd.



1. Vrid STOPP/KÖR-omkopplaren (B) moturs till STOPP för att se till att sliphuvudet är avstängt.
2. Vrid PÅ/AV-brytaren (C) till pilens läge för att återställa produkten. Indikatorn för slipmotorns växelriktare är grön när felet är återställt.
3. Vrid STOPP/KÖR-omkopplaren på reglagepanelen medurs för att starta sliphuvudet igen.

Mist Cooler-systemet PG 5

Mist Cooler-systemet sänker temperaturen på slipskivorna och förbättrar produktens prestanda. Mist Cooler-systemet använder vattnet från vattentanken. Mist Cooler-systemets munstycke sprider vattnet på ytan. Du justerar vattenflödesnivån med hjälp av en brytare på kontrollpanelen. När vattennivån är låg blinkar lampan på kontrollpanelen med gult sken.



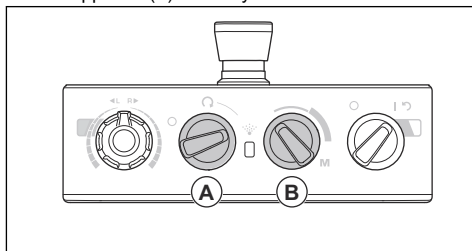
OBSERVERA: Använd lämplig utrustning till att fylla vattentanken. Se till att inte vatten spiller ut från vattentanken.

För att använda dimfunktionen PG 5



OBSERVERA: Rikta aldrig dimmunstycket på produkten mot elkomponenter.

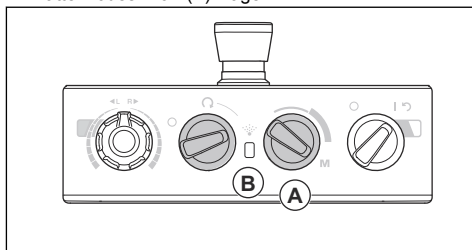
1. Vrid STOPP/KÖR/KÖR och dimfunktion-omkopplaren (A) till dimsymbolen.



2. Justera vattenflödesnivån med brytaren (B).

Kontrollera dimfunktionen PG 5

1. Kontrollera dimfunktionen utan slipning genom att vrida och hålla fast brytaren för att justera vattenflödesnivån (A) i läge M.

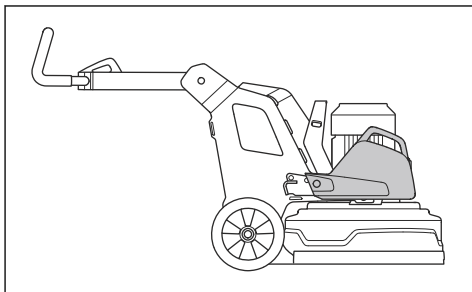


2. Lysdioden (B) blinkar med gult sken när vattennivån är låg.

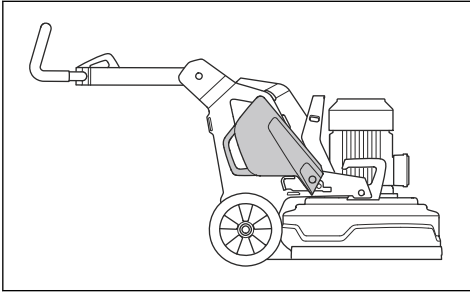
Vikter

Produkten har en vikt på vardera sidan av produkten. Om produkten är tung att använda justerar du vikterna för att ändra trycket på sliphuvudet. Vikterna måste justeras till samma läge på höger och vänster sida. Vikterna har två lägen:

- Läge 1: Maxtryck på sliphuvudet. Det här läget ökar drifteffekten. Läget används också när du ställer produkten i transportläge.



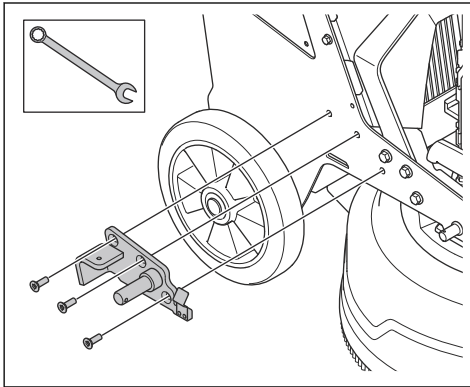
- Läge 2: Minimitryck på sliphuvudet. Det här läget används också när du lutar produkten i serviceläge.



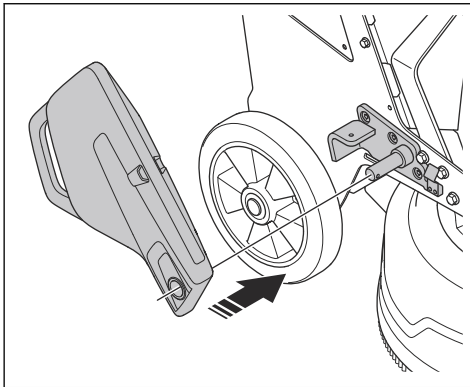
Montera och demontera vikterna PG 5 S

Produkten har en vikt på varje sida av produkten. Gör följande för varje vikt.

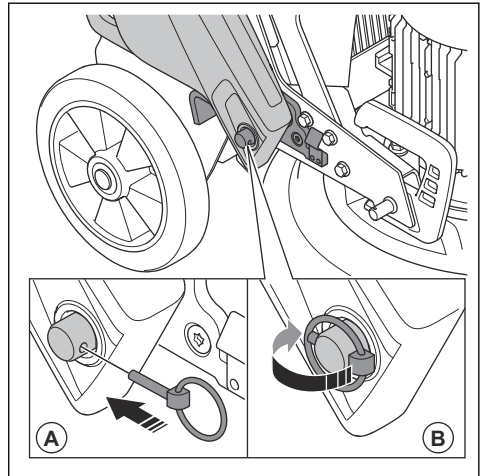
1. Montera vikhållaren och dra åt de tre skruvarna.



2. Placera vikten på vikhållarens cylinder.



3. Lås vikten på vikhållaren med låspinnen (A).



4. Fäll in ringen (B) på låspinnen på cylindern.

Justera vikterna

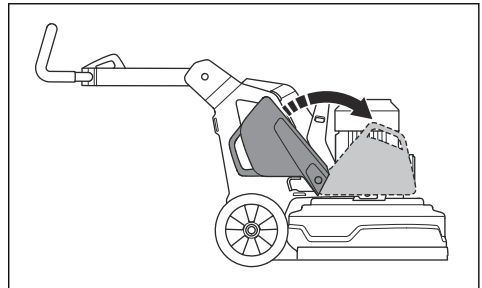


VARNING: Var försiktig när du justerar vikterna. De rörliga delarna kan orsaka skador.



VARNING: Se alltid till att viktlåset läses korrekt när vikterna placerats i valt läge.

- Flytta vikten till ett valt läge med vikhandtaget. Se *Vikter på sida 17*.



Underhåll

Introduktion



VARNING: Innan du utför underhåll måste du läsa och förstå kapitlet om säkerhet.

För allt service- och reparationsarbete på produkten krävs särskild utbildning. Vi garanterar att du kan få en fackmannamässig reparation och service utförd. Om din återförsäljare inte är en serviceverkstad kan du tala med dem för information om närmaste serviceverkstad.

Mer information finns här i .

Att göra före underhåll

- Använd personlig skyddsutrustning. Se *Personlig skyddsutrustning på sida 8*.
- Använd godkänt andningsskydd. Dammet från produkten är farligt för hälsan.

- Parkera produkten på en plan yta.
- Stäng av motorn och koppla från nätkontakten för att förhindra oavsiktlig start vid underhåll.
- Rengör området runt produkten från olja och smuts. Ta bort oönskade föremål.
- Sätt upp tydliga skyltar för att varna personer i närheten om att underhållsarbete pågår.
- Ha brandsläckare, medicinska förnödenheter och en nödtelefon nära till hands.

Underhållsschema

* = Allmänt underhåll som utförs av användaren. Instruktionerna ges inte i denna bruksanvisning.

X = Instruktionerna ges i denna bruksanvisning.

O = Instruktionerna ges inte i denna bruksanvisning. Låt en godkänd serviceverkstad utföra underhållet.

Underhåll	Dagligen	Varje vecka	Var 6:e månad	Var 12:e till 36:e månad
Kontrollera till- och frånslagningen.	*			
Kontrollera fästpunkterna och spärrfunktionen för handtaget.		*		
Kontrollera fästpunkterna och spärrfunktionen för vikterna.		*		
Kontrollera nödstoppknappen.	X			
Rengör produktens utsida.	X			
Rengör produktens inre komponenter.			O	
Utför en allmän inspektion.	X			
Kontrollera slipskivorna.	X			
Utföra en funktionskontroll av sliphuvudets drivsystem.		X		
Utföra service på slipskivornas drivsystem.				O
Kontrollera anslutningen mellan chassi och sliphuvud.		*		

Rengöra produkten



OBSERVERA: Ett igensatt luftintag minskar produktens prestanda och kan göra att motorn blir för varm.

- Ta bort blockeringar från alla luftöppningar. Produkten måste alltid ha tillräckligt sval temperatur.
- Koppla alltid från nätkontakten från eluttaget innan du rengör.
- Använd inte kemikalier för att rengöra produkten.
- Rengör inte elektriska komponenter med vatten.

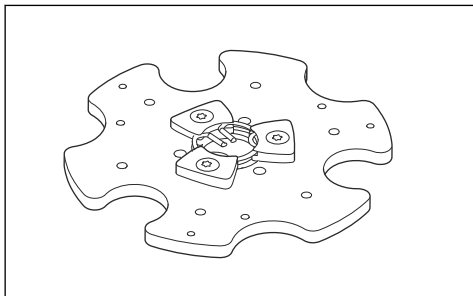
- Rengör alltid hela utrustningen efter arbetsdagens slut.
 - a) Luta produkten tills styret är på golvet.
 - b) Ta bort diamantverktygen och kör produkten en kort stund på lägsta hastighet. Använd produkten för att minska mängden damm på sliphuvudets ovansida.
 - c) Rengör komponenterna på sliphuvudets bottenyta med en högrtrycksvätt.



OBSERVERA: Rikta inte högtryckstvätten direkt mot tätningar eller anslutningspunkter.

Allmän inspektion

- Se till att strömsladden och förlängningskabeln är i gott skick och att de inte är skadade.
- Se till att muttrar och skruvar är åtdragna.
- Se till att kjolen är i gott skick och säker för arbete.
- Se till att kåpan rör sig fritt och att den är i rätt läge mot golvet.
- Se till att verktygsplattans mittlås är rent och lätt att vrida.



Sliphuvudets drivsystem

Sliphuvudets drivsystem är ett slutet system. Om du har problem med sliphuvudets drivsystem ska du kontakta en serviceverkstad för Husqvarna.

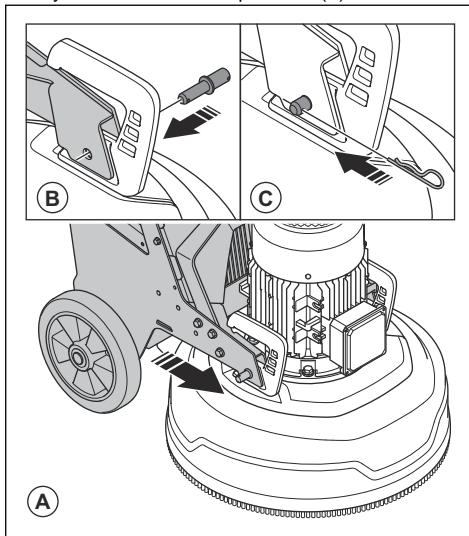
Installera och ta bort sliphuvudet



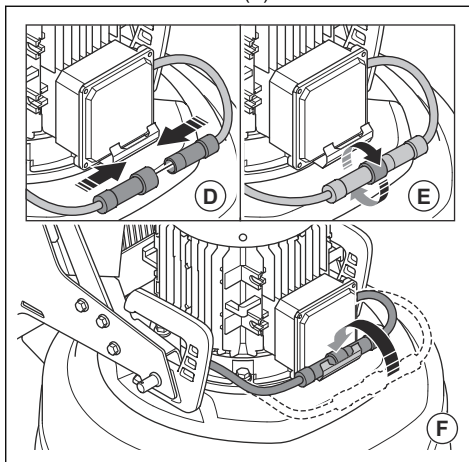
WARNING: Chassit är inte balanserat när sliphuvudet tas bort. Se till att chassit inte kan falla ned. Detta kan orsaka personskador eller materiella skador.

1. Flytta chassit nära sliphuvudet.
2. För motorkabeln från chassit genom öppningen mellan sliphuvudet och chassit.

3. Tryck chassit helt mot sliphuvudet (A).



4. Montera låsbultarna (B) på vardera sidan av sliphuvudet.
5. Sätt fast låspinnarna (C) på båda sidorna av hörselskyddet.
6. Koppla ihop motorkabeln från chassit med motorkabeln från motorn (D).



7. Dra åt låsmuttern (E) på motorkabeln från chassit medurs.
8. För in motorkablarna i kabelhållaren (F).
9. Ta bort sliphuvudet i omvänd ordningsföljd.

Felsökning

Problem	Orsak	Lösning
Produkten startar inte.	Förlängningskabeln är fränkopplad eller skadad.	Anslut förlängningskabeln eller byt ut den om det behövs.
	Nödstoppsknappen är aktiverad.	Vrid nödstoppsknappen på reglagepanelen medurs för att avaktivera den.
	Säkerhetsbrytaren är öppen i elskåpet.	Stäng säkerhetsbrytaren för att sluta kretsen.
Det är svårt att hålla i produkten.	För litet antal diamantverktyg är installerade i produkten.	Öka antalet diamantverktyg för att minska belastningen på produkten och användaren.
	Slipmotorn fungerar inte.	Se till att slipmotorn är ansluten.
	Detta kan orsakas av fel på motorn eller fel på kabeln till motorn.	Om problemet kvarstår kontaktar du en godkänd serviceverkstad.
	Remmen är trasig.	Om remmen är trasig ska du låta en serviceverkstad byta ut den. Vrid en av slipskivorna för hand. Om alla slipskivor roterar tillsammans är remmen inte skadad. Om en slipskiva roterar fritt är remmen trasig.
	Endast en fas kommer in i produkten. Produkten får ingen felkod och drar <1 A motorström. Fläkten roterar långsamt.	Kontrollera strömförsörjningen.
	Ytan eller driften använder för mycket av produktens kapacitet.	Justera motorns hastighet eller produktens hastighet över golvet.
Produkten låter som om den ökar varvtalet för mycket.	Slipmotorn är inte ansluten.	Se till att slipmotorn är ansluten.
	Slipmotorn fungerar inte.	Se till att slipmotorn är ansluten.
	Detta kan orsakas av fel på motorn eller fel på kabeln till motorn.	Om problemet kvarstår kontaktar du en godkänd serviceverkstad.
	Ytan är för tjock eller så är diamantverktygens konfiguration felaktig.	Tryck ned handtaget något för att lyfta sliphuvudet från ytan när du startar produkten.
Produkten lämnar ett oregelbundet rep-mönster.	Diamantverktygen är felaktigt monterade eller fästa på olika höjder på slipskivorna.	Se till att alla diamantverktyg har monterats korrekt och har samma höjd.
	Diamantverktygen är av olika sort.	Se till att alla segment har samma kornstorlek och fäste. Om diamantsegmenten är grova ska de fördelas jämnt. Använd produkten på en slipande yta tills alla segment har samma höjd.
	De plastbundna verktygen är av olika sort eller smutsiga.	Se till att alla plastbundna delar har samma kornstorlek och bindemedel och att det inte finns någon smuts. Rengör de plastbundna verktygen genom att köra dem en kort stund på en lätt slipande yta.
	Slipskivorna är slitna eller skadade.	Kontrollera slipskivorna med avseende på trasiga sektioner eller för mycket rörelse.

Problem	Orsak	Lösning
Produkten rör sig plötsligt på ett oönskat sätt.	Slipskivorna är slitna eller skadade.	Undersök slipskivorna för att se om det finns skadade delar eller för mycket rörelse.
	Diamantverktygen är felaktigt monterade eller fästa på olika höjder på slipskivorna.	Se till att alla diamantverktyg har installerats korrekt och att alla har samma höjd.
Den interna kretsbrytaren löser ut.	För hög belastning eller otillräcklig strömförsörjning.	Kontrollera strömförsörjningen.
		Minska sliptrycket, öka antalet diamantverktyg eller öka bindemedlets hårdhet.

Transport, förvaring och kassering

Transport



VARNING: Var försiktig vid transport. Produkten är tung och kan orsaka personskador eller skadas om den faller eller förflyttas under transport.

Med hjulen kan du flytta produkten kortare sträckor. För längre sträckor måste du lyfta produkten för att flytta den eller placera produkten på ett fordon.

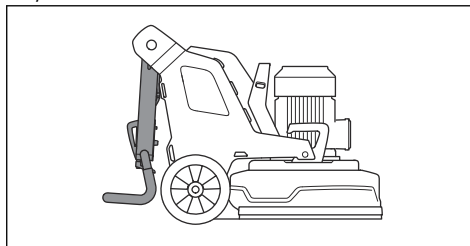


OBSERVERA: Bogsera inte produkten bakom en bil.

- Var mycket försiktig när du flyttar produkten manuellt eller på ytor med lutning. Små sluttningar kan leda till snabba rörelser som inte går att bromsa för hand.
- Säkra produkten under transport. Se till att den inte kan förflyttas sig.
- Lägg någon typ av skydd på produkten under transport. Skyddet håller regn och snö borta från produkten.
- Använd alltid lyftögla på produkten när du lyfter den.
- Lyft inte produkten i styret, motorn, chassit eller andra delar.
- Transport utförs bäst på en lastpall.
- Lyft alltid produkten med en lyft eller gaffeltruck.
- Använd inte gaffeltruck om inte produkten står på en lastpall eller vagn. Det kan orsaka skador på slipskivorna och andra inre komponenter.
- Under transport måste sliphuvudet vara på marken. För att förhindra skador på verktygsplattornas läsmekanism ska verktygsplattorna vara monterade.

Ställa in produkten i transportläge

- Fäll ned handtaget. Se *Justera handtaget och styret på sida 14*.



- Om vikterna är monterade på produkten justerar du vikterna i framåtläge. Se *Justera vikterna på sida 18*.
- Se till att sliphuvudet har kontakt med ytan.

Flytta produkten upp och ned för en ramp



VARNING: Var mycket försiktig när du flyttar produkten upp och ned för ramper med motorn på. Produkten är tung och det finns risk för skador om den faller eller rör sig för snabbt.



VARNING: Använd alltid en vinsch för ramper med brant lutning. Gå inte och stå inte under produkten. Stå inte i produktens riskområde. Se *Säkerhet i arbetsområdet på sida 9*.



VARNING: Flytta inte produkten i branta sluttningar. Titta på produktens typskylt för information om maximal lutningsvinkel.

- När du flyttar produkten nedför en ramp ska du köra produkten långsamt bakåt.

- När du flyttar produkten uppför en ramp ska du köra produkten långsamt framåt.
- Vänd inte produkten mer än 45° på en ramp.

Lyfta produkten



VARNING: Se till att lyftutrustningen har rätt specifikationer för att produkten ska kunna lyftas på ett säkert sätt. Typskylten på produkten visar produktens vikt.

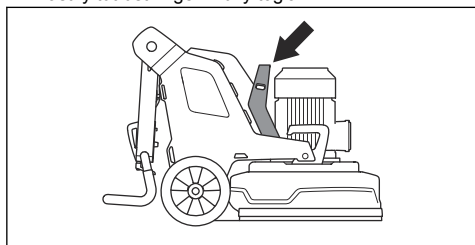


VARNING: Gå inte och stå inte under eller nära en lyft produkt. Håll obehöriga borta från riskområdet. Se *Säkerhet i arbetsområdet* på sida 9.



VARNING: Lyft inte en skadad produkt. Se till att lyftöglan sitter fast ordentligt och inte är skadad.

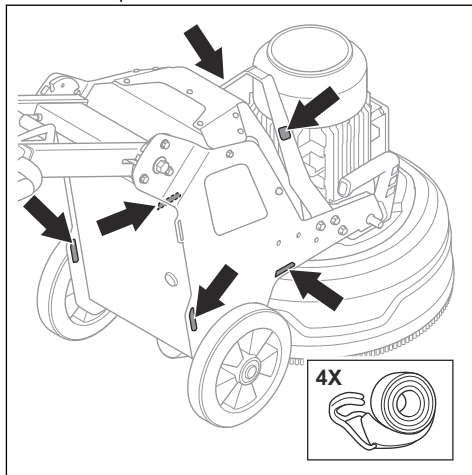
1. Ställ produkten i transportläget. Se *Ställa in produkten i transportläge* på sida 22.
2. Fäst lyftutrustningen vid lyftöglan.



Montera produkten på ett transportfordon

Produkten har hål som används med spännband för att säkra produkten vid ett transportfordon.

1. Sätt fast spännbanden i hålen.



2. Sätt fast och dra åt spännbanden på fordonet.

Förvaring



OBSERVERA: Förvara inte produkten utomhus. Förvara alltid produkten inomhus.

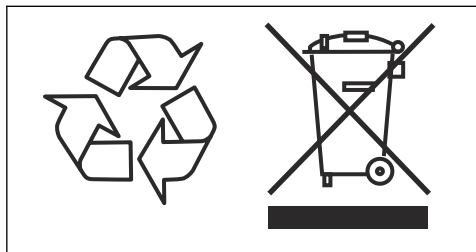
- Förvara produkten på en torr och frostfri plats.
- Rengör produkten och gör en fullständig service innan du ska förvara produkten.
- Håll sliphuvudet på marken.
- Förvara produkten i ett låst utrymme för att förhindra åtkomst för barn eller personer som inte är behöriga.

Kassering

Symbolen på produkten eller dess förpackning indikerar att denna produkt inte får hanteras som hushållsavfall. Istället ska den överlämnas till lämplig återvinningsstation för återvinning av elektrisk och elektronisk utrustning.

Genom att se till att denna produkt omhändertags korrekt, kan du hjälpa till att motverka potentiella negativa konsekvenser på miljö och människor, vilka annars kan orsakas genom oriktig avfallshantering av denna produkt. För mer detaljerad information om återvinning av denna produkt, kontakta din kommun,

din hushållsavfallsservice eller affären där du köpte produkten.



Tekniska data

Tekniska data

	PG 5 S 1x200–240 V	PG 5 PG 5 S 3 x 380–415 V
Motoreffekt, kW/hk	2,2/3	4/5,5
Märkström, A	13	16
Märkspänning, V	200–240	380–415
Faser	enfas	trefas
Frekvens, Hz	50–60	50–60
Vikt, kg/lb	169/373	183/403
Slipbredd, mm/tum	500/19,7	500/19,7
Slipskiva, mm/tum	3 x 230/9	3 x 230/9
Totalt sliptryck, kg/lb	66/146	75/165
Vikter i läge 1 (framåt), kg/lb	106/234	115/254
Vikter i läge 2 (vertikalt), kg/lb	81/179	90/198
Slipskivans varvtal, min/max varv/min	348–1160	348–1160
Sliphuvudets varvtal, min/max varv/min	31–102	31–102
Rotationsriktning (ovanifrån)	Sliphuvud: medurs Slipskiva: moturs	Sliphuvud: medurs Slipskiva: moturs
Max. lutning, grader °	10	10
Hölje, IP	54	54
Rekommenderade stoftavskiljare ¹		
Tillbehör för stoftavskiljare, mm/tum	50/2	50/2
Min. luftflöde, m ³ /h/CFM	400/236	400/236
Min. vakuum, kPa/psi	26/3,8	26/3,8

Ljudnivåer

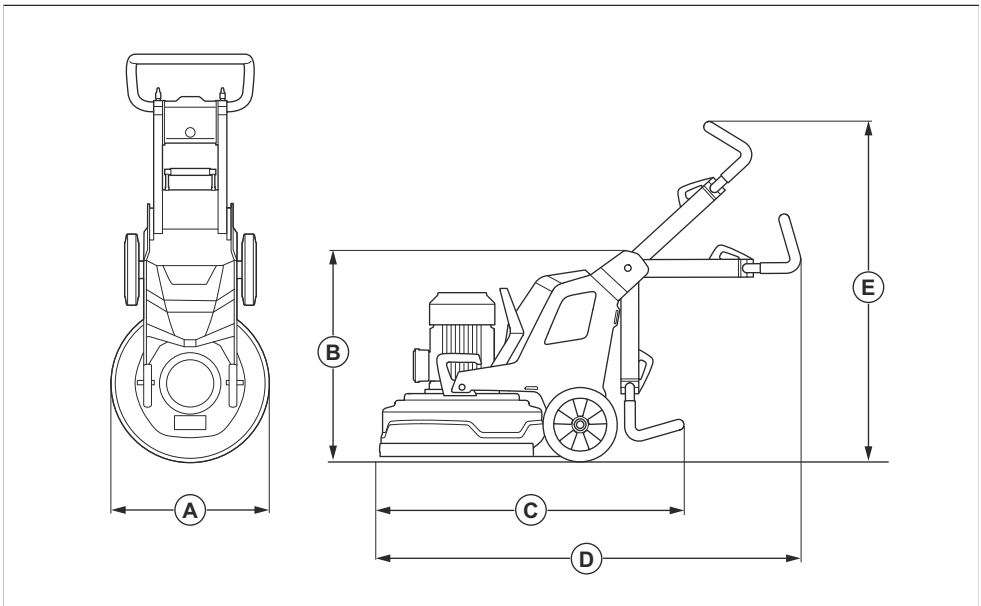
Bulleremissioner ²

¹ Tekniska data för stoftavskiljare beskriver inte faktiska prestanda över tid mellan olika stoftavskiljare. För Husqvarna-produkter OSHA finns objektiva data tillgängliga i www.husqvarnacp.com/us.

² Emission av buller i omgivningen uppmätt som ljudeffekt enligt SS-EN 60335-2-72. Förväntad mätosäkerhet 2,5 dB(A).

Ljudeffektnivå, uppmätt L_W (dB(A))	92,4
Ljudnivåer³	
Ljudtrycksnivå vid användarens öra, L_p , (dB(A))	73,8
Vibrationsnivåer⁴	
Handtag, höger, m/s^2	0,8
Handtag, vänster, m/s^2	0,8

Produktens mått



A	Bredd, mm/tum	560/22
B	Min. totalhöjd (nedfällt handtag), mm/tum	735/28,9
C	Min. totallängd (nedfällda handtag), mm/tum	1015/40
D	Max. totallängd (utfällda handtag), mm/tum	1255/49,4
E	Max. totalhöjd (utfällda handtag), mm/tum	1260/49,6

³ Ljudtrycksnivå enligt SS-EN 60335-2-72. Förväntad mätosäkerhet 4 dB(A).

⁴ Vibrationsnivå enligt EN 60335-1 och EN 60335-2-72. Rapporterade data för vibrationsnivå har en typisk statistisk spridning (standardavvikelse) på 1 m/s^2 . Vibrationsvärdena gäller vid manuell drift.

Försäkran om överensstämmelse

EU-försäkran om överensstämmelse

Vi, Husqvarna AB, 561 82 Huskvarna, Sverige, tel.
+46 36 146500, försäkrar på eget ansvar att produkten:

Beskrivning	Golvslipmaskin
Märke	HUSQVARNA
Typ/Modell	PG 5, PG 5 S
Identifiering	Serienummer daterade 2024 och framåt

uppfyller alla krav i följande EU-direktiv och förordningar:

Direktiv/förordning	Beskrivning
2006/42/EC	"om maskiner"
2014/30/EU	"angående elektromagnetisk kompatibilitet"
2011/65/EU	"om begränsning av vissa farliga ämnen"

och att följande standarder och/eller tekniska
specifikationer tillämpas:

EN ISO 12100:2010

EN 60335-2-72:2012

EN 61000-3-2:2014

EN IEC 61000-3-2:2019+A1:2021

EN 61000-3-3:2013+A1:2019+ A2:2021

EN 61000-6-2:2005/AC:2005

EN IEC 61000-6-2:2019

EN 61000-6-4:2007+A1:2011

EN IEC 61000-6-4:2019

Partille, 2024-05-24



Martin Huber

R&D Director, Concrete Surfaces & Floors

Husqvarna AB, Construction Division

Ansvarig för teknisk dokumentation

Indhold

Indledning.....	28	Fejlfinding.....	47
Sikkerhed.....	34	Transport, opbevaring og bortskaffelse.....	48
Drift.....	37	Tekniske data.....	51
Vedligeholdelse.....	45	Overensstemmelseserklæring.....	53

Indledning

Produktbeskrivelse

Produktet er en gulvslibemaskine til overflader af forskellige hårdheder.

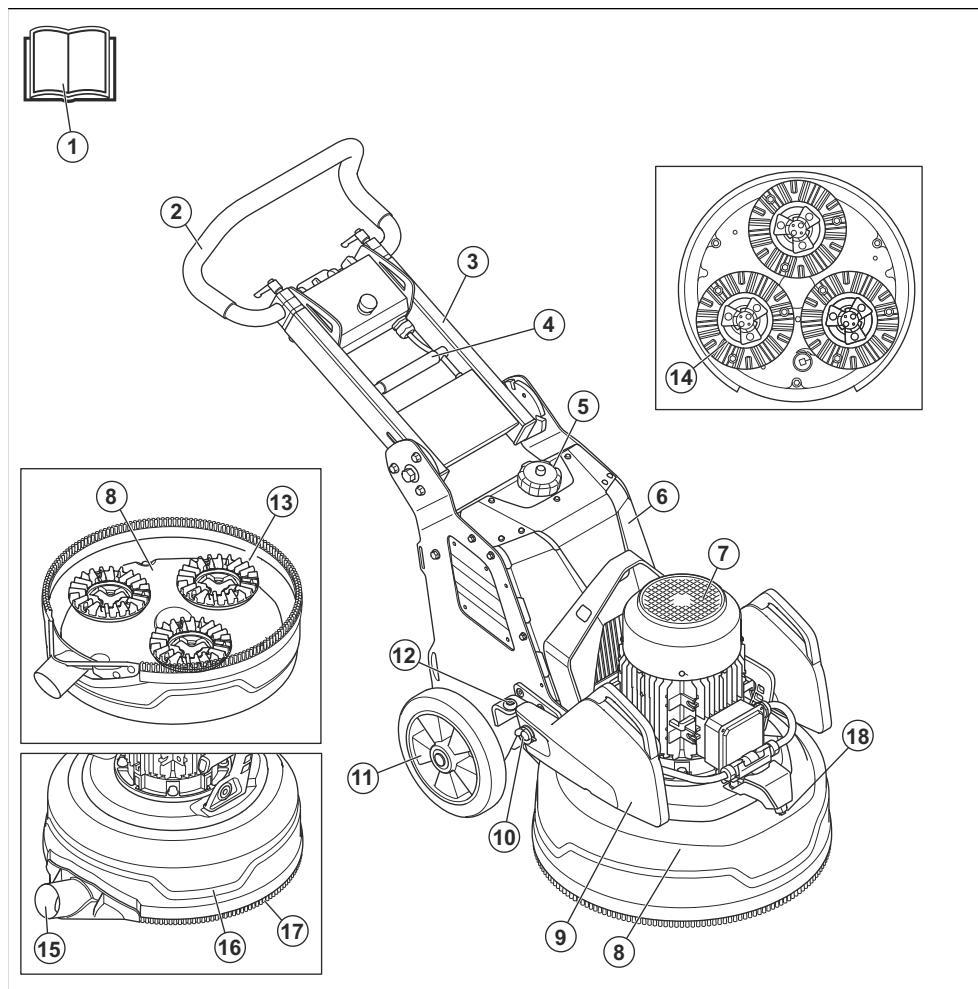
Anvendelsesformål

Produktet anvendes til at slibe overfladen af materialer med forskellige hårdheder, f.eks. natursten, terrazzo

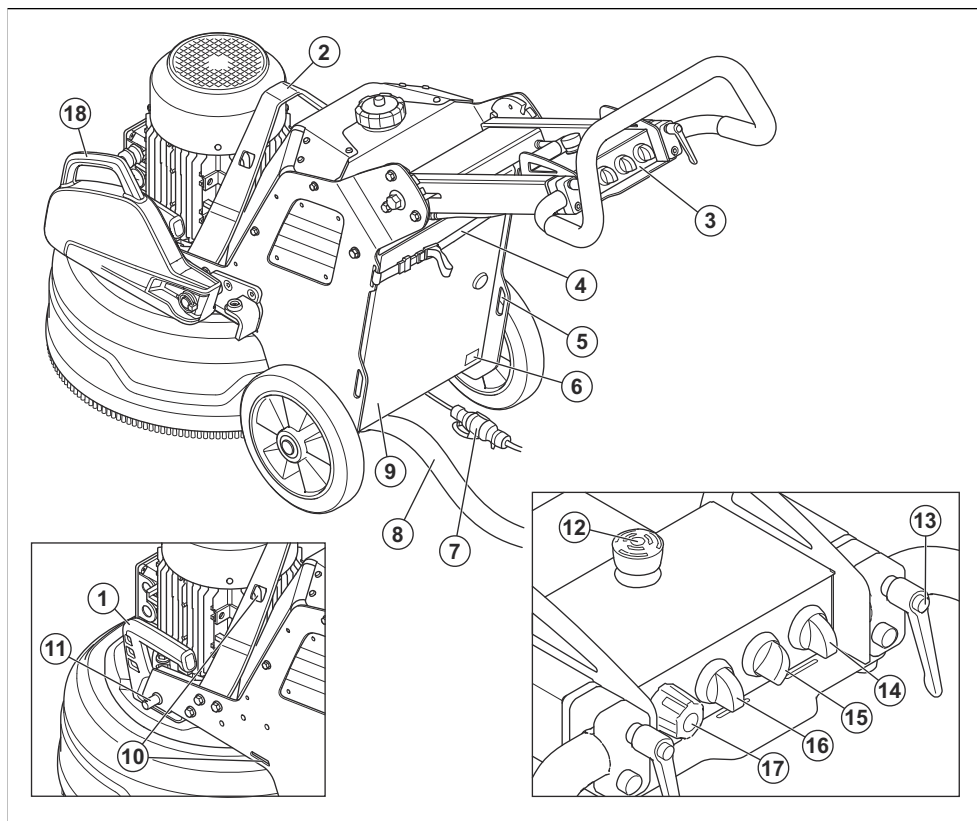
og beton. Du kan også bruge produktet til at slibe belægning af materialer, f.eks. epoxy og lim. Overfladens belægning kan være ujævn eller glat. Produktet kan anvendes til tørslibning og vådslibning. Brug ikke produktet til andre opgaver.

Produktet bruges inden for kommercielle anvendelsesområder af professionelle aktører.

Produktoversigt, højre side PG 5



Produktoversigt, venstre side PG 5



1. Løftehåndtag til slibehoved

2. Løfteøje

3. Betjeningspanel

4. Ophængningsanordning til støvsuger og strømkabel

5. Huller til stropper

6. Typeskiit

7. El-ledning

8. Forbindelseelement til støvsuger

9. Dør til elboks

10. Huller til stropper

11. Vægtlås, fremadgående position for vægt

12. Nødstopknop

13. Låsegreb til justering af styr

14. ON/OFF-strømbryder

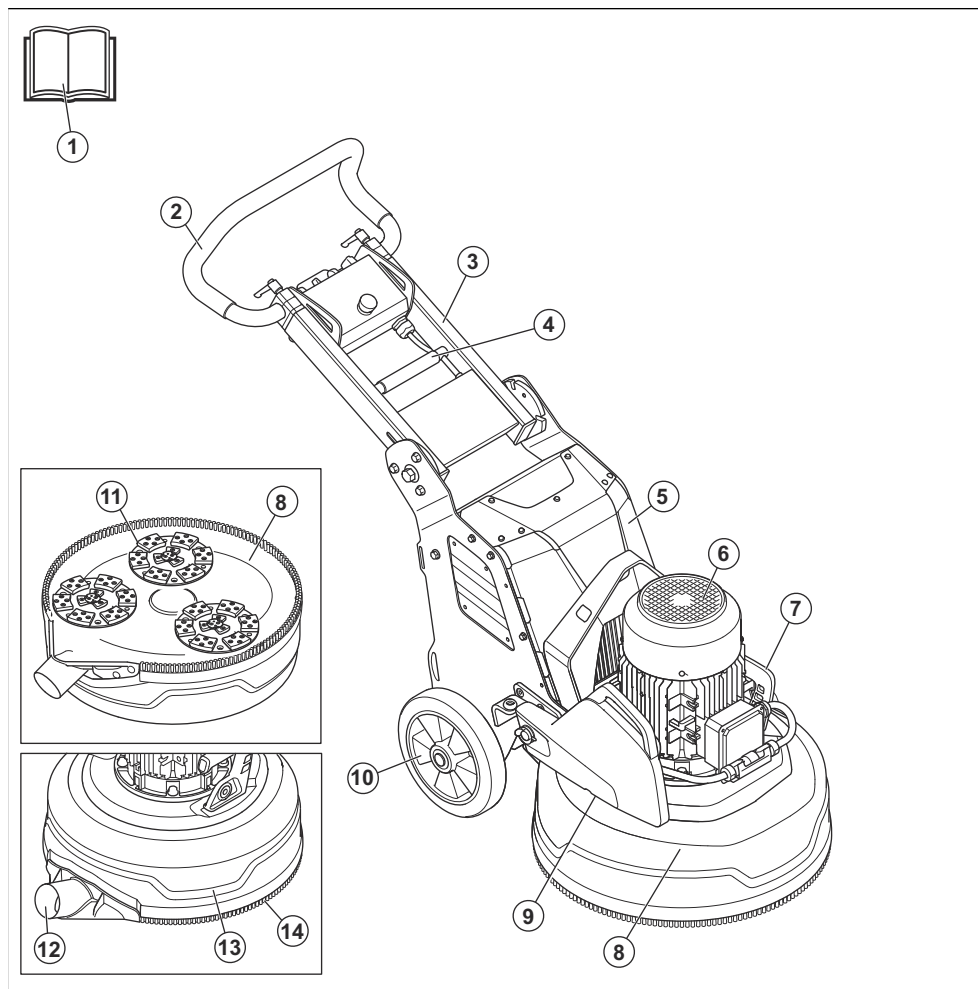
15. Kontakt til justering af vandgennemstrømningen

16. Kontakt til STOP/KØR/KØR og tågefunktion

17. Knap til indstilling af hastighed og rotationsretning

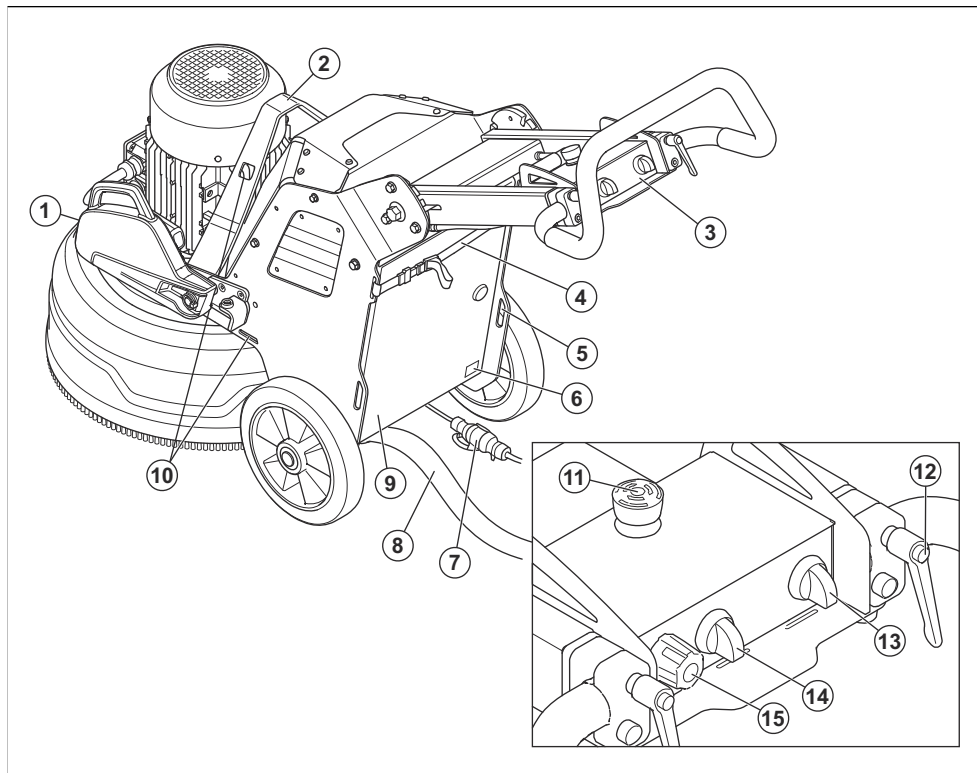
18. Vægt

Produktoversigt, højre side PG 5 S



- | | |
|-----------------------------------|--------------------------------------|
| 1. Brugervejledning | 8. Slibehoved |
| 2. Styr | 9. Vægt (tilbehør) |
| 3. Håndtag | 10. Hjul |
| 4. Låsegreb til håndtagsjustering | 11. Slibeskive |
| 5. Elkabinet | 12. Forbindelseelement til støvsuger |
| 6. Slibemotor | 13. Dæksel |
| 7. Løftehåndtag til slibehoved | 14. Støvsukort |

Produktoversigt, venstre side PG 5 S



1. Vægt (tilbehør)
2. Løfteøje
3. Betjeningspanel
4. Ophængningsanordning til støvsuger og strømkabel
5. Hul til stropper
6. Typeskilt
7. El-ledning
8. Forbindelseelement til støvsuger
9. Dør til elboks
10. Huller til stropper
11. Nødstopknap
12. Låsegreb til justering af styr
13. ON/OFF-strømafbryder
14. STOP/RUN-kontakt
15. Knap til indstilling af hastighed og rotationsretning

eller død for brugeren eller andre. Vær forsigtig, og brug produktet korrekt.



Læs brugervejledningen grundigt, og sørg for at have forstået indholdet, inden du bruger produktet.



Brug høreværn, øjenværn og åndedrætsværn. Se *Personligt beskyttelsesudstyr* på side 34.



Støv kan medføre helbredsproblemer. Brug et godkendt åndedrætsværn. Sørg altid for, at der er god luftgennemstrømning.

Symboler på produktet



ADVARSEL: Dette produkt kan være farligt og forårsage alvorlig personskade



Løft altid produktet vha. løfteøjet.



Brug hullerne til fastgørelsestropperne til at fastgøre produktet til et transportkøretøj.



Produktet er ikke husholdningsaffald. Aflever det på en godkendt genbrugsstation til elektrisk og elektronisk udstyr.



Dette produkt er i overensstemmelse med gældende EF-direktiver.



Dette produkt er i overensstemmelse med gældende UK-bestemmelser.



Produktet er i overensstemmelse med de gældende Eurasian Customs Union-direktiver.



China RoHS Environment-Friendly Use Period (EUFP)-symbol.



Støjemission til miljømærket i henhold til EU- og UK-direktiver og -bestemmelser. Produktets garanterede lydeffektniveau er angivet i *Tekniske data på side 51* og på mærkaten.

Bemærk: Andre symboler/etiketter på produktet refererer til specifikke krav for certificering på nogle markeder.

Symboler på betjeningspanelet



Nødstop



Tænding og nulstilling af produktet.

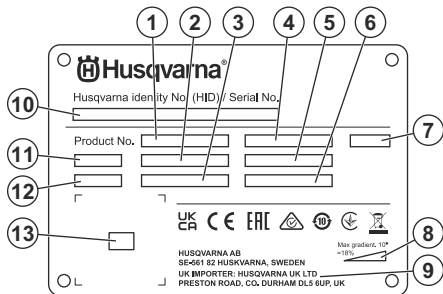


Slibehoved tændt.



Indstilling af slibeskivens hastighed og rotationsretning.

Typeskilt



1. Produktnummer
2. Produktvægt
3. Nominel effekt
4. Nominel spænding
5. Nominel strøm
6. Frekvens
7. Kabinet
8. Maksimal hældningsvinkel
9. Producent/importør
10. Serienummer
11. Model
12. Produktionsår
13. Kode, der kan scannes

Skader på produktet

Vi er ikke ansvarlige for skader på vores produkt, hvis:

- produktet er forkert repareret.
- produktet er repareret med dele, der ikke er fra producenten eller ikke er godkendt af producenten
- produktet har tilbehør, der ikke er fra producenten eller ikke er godkendt af producenten.
- produktet ikke er repareret på et godkendt servicecenter eller af en godkendt myndighed.

Husqvarna Fleet Services™

Husqvarna Fleet Services™ er en cloudløsning, der giver brugeren et overblik over alle produkter, der er tilsluttet. Der kan monteres en Husqvarna Fleet Services™-sensor på dette produkt. Husqvarna Fleet Services™-sensoren samler produktdata og giver dig mulighed for at oprette forbindelse til Husqvarna Fleet Services™-systemet. Husqvarna Fleet Services™-systemet rapporterer data såsom driftstid, serviceintervaller og produktets placering.

Du kan finde flere oplysninger om Husqvarna Fleet Services™, downloade Husqvarna Fleet Services™-appen eller tale med din Husqvarna-repræsentant.

Sikkerhed

Sikkerhedsdefinitioner

Advarsler, forholdsregler og bemærkninger bruges til at pege på særligt vigtige dele af brugsanvisningen.



ADVARSEL: Bruges, hvis føreren udsætter sig selv eller omkringstående personer for risiko for personskade eller dødsfald ved tilsidesættelse af instruktionerne i brugsanvisningen.



BEMÆRK: Bruges, hvis der er risiko for skader på produktet, andre materialer eller det omgivende område ved tilsidesættelse af instruktionerne i brugsanvisningen.

Bemærk: Bruges til at give yderligere oplysninger, der er nødvendige i en given situation.

Personligt beskyttelsesudstyr



ADVARSEL: Læs følgende advarselsinstruktioner, inden du bruger produktet.

- Brug altid korrekt personligt beskyttelsesudstyr, når du bruger produktet. Personligt beskyttelsesudstyr fjerner ikke risikoen for skader. Personligt beskyttelsesudstyr mindsker eventuelle skader, hvis der sker et uheld. Lad forhandleren hjælpe dig med at vælge det rigtige udstyr.
- Anvend godkendt øjenværn, når du betjener produktet.
- Brug ikke løst, tungt og uegnet tøj. Brug tøj, du kan bevæge dig frit i.
- Brug godkendte beskytteshandsker, der sikrer et godt greb.
- Brug beskyttelsesgummihandsker for at undgå hudirritation fra våd beton.
- Brug en godkendt beskytteshjelm.
- Anvend altid godkendt høreværn, når du betjener produktet. Støj over længere perioder kan forårsage støjbettinget høretab.
- Produktet danner støv og dampe, der indeholder farlige kemikalier. Anvend et godkendt åndedrætsværn.
- Anvend støvler med stålsnude og skridsikre såler.
- Sørg for, at du har en førstehjælpskasse i nærheden.
- Der er mulighed for gnistdannelse ved betjening af produktet. Sørg for, at du har en brandslukker i nærheden.

Generelle sikkerhedsinstruktioner



ADVARSEL: Læs følgende advarselsinstruktioner, inden du bruger produktet.

- Dette produkt er et farligt værktøj, hvis du ikke er forsigtig, eller hvis du bruger produktet forkert. Dette produkt kan forårsage alvorlig personskade eller død for brugeren eller andre. Anvend ikke produktet, før du har læst og forstået indholdet i denne brugsanvisning.
- Produktet er ikke til brug for personer (herunder børn) med nedsatte fysiske, følelsesmæssige eller mentale evner, nedsat følesans eller manglende erfaring og viden.
- Følg alle advarsler og anvisninger
- Overhold alle gældende love og bestemmelser.
- Brugeren og brugerens arbejdsgiver skal kende og forebygge farene i forbindelse med brugen af produktet.
- Lad ikke en person betjene produktet, medmindre vedkommende har læst og forstået indholdet i denne brugsanvisning.
- Brug ikke produktet, medmindre du har modtaget oplæring i det før brug. Sørg for, at alle brugere oplæres i produktet.
- Lad ikke børn betjene produktet.
- Lad kun autoriserede personer betjene produktet.
- Brugeren er ansvarlig for uheld på mennesker og materiel.
- Brug ikke produktet, hvis du er træt, syg eller påvirket af alkohol, narkotika eller medicin.
- Vær altid forsigtig, og brug din sunde fornuft.
- Dette produkt danner et elektromagnetisk felt under betjening. Dette felt kan i visse tilfælde påvirke aktive eller passive medicinske implantater. For at mindske risikoen for alvorlig personskade eller dødsfald anbefaler vi, at personer med medicinske implantater kontakter deres læge og producenten af det medicinske implantat, før de tager produktet i brug.
- Hold produktet rent. Sørg for, at skilte og mærkater er tydeligt læsbare.
- Brug ikke produktet, hvis det er beskadiget.
- Du må ikke foretage ændringer af dette produkt.
- Brug ikke produktet, hvis der er risiko for, at andre personer har foretaget ændringer af produktet.

Sikkerhedsinstruktioner for drift

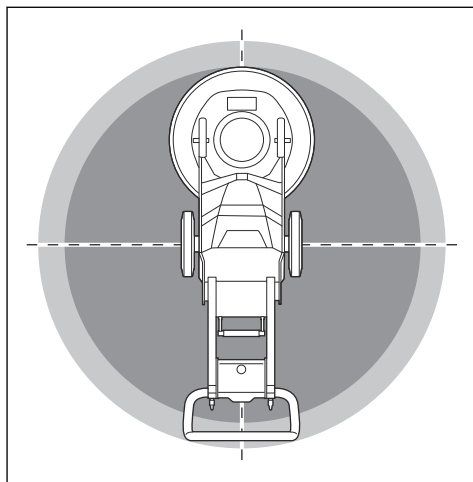


ADVARSEL: Læs følgende advarselsinstruktioner, inden du bruger produktet.

- Bær personligt beskyttelsesudstyr. Se *Personligt beskyttelsesudstyr* på side 34.
- Du må ikke gå væk fra produktet, når motoren er tændt.
- Frakobl altid strømkablet, før du går væk fra produktet.
- Træk ikke i slangen på støvsugeren. Produktet kan falde og forårsage alvorlig person- eller tingsskade.
- Slibehovedet skal berøre underlaget, når du starter produktet. Dette gælder ikke, når du foretager en kontrol af ON/OFF-kontakten.
- Start ikke produktet, hvis støvskørtet ikke er monteret. Støvskørtet skal forsegle helt tæt mellem produktet og gulvet.
- Hold produktet væk fra områder, hvor det kan forårsage personskade. Produktet kan hurtigt skifte stilling og ramme dig.
- Hvis produktet ikke fungerer korrekt, skal du omgående stoppe motoren.
- Sørg for, at tøj, langt hår og smykker ikke kommer i klemme i bevægelige dele.
- Sørg for at stå i en stabil og sikker stilling under brug.
- Brug ikke produktet, hvis du ikke kan få hjælp i tilfælde af en ulykke.
- Hvis der opstår vibrationer i produktet, eller hvis støjniveauet fra produktet er usædvanligt højt, skal du straks standse produktet. Undersøg, om produktet er blevet beskadiget. Reparer skader, eller lad et godkendt serviceværksted udføre reparationen.
- Overeksponering for vibrationer kan forårsage kredsløbsforstyrrelser og skader på nervesystemet hos personer med nedsat kredsløb. Hvis du oplever symptomer, som kan relateres til overeksponering af vibrationer, skal du søge læge. Eksempler på sådanne symptomer er: følelsesløshed, mangel på følesans, "kildren", "stikken", smerte, manglende eller reduceret styrke, forandringer i hudens farve eller i dens overflade. Disse symptomer opstår almindeligvis i fingre, hænder og håndled.
- Parkér ikke produktet på en skråning. Hvis du er nødt til at parkere produktet på en skråning, skal du sørge for, at produktet ikke kan flytte sig eller vælte. Der er risiko for personskade og beskadigelse.
- Vær meget forsigtig ved arbejde på skråninger. Produktet er tungt og kan forårsage alvorlige skader, hvis det vælter.
- Flyt ikke produktet på stejle skråninger. Se typeskiltet på produktet for yderligere oplysninger om den maksimale hældning.
- Brug altid godkendt tilbehør. Spørg forhandleren for at få yderligere oplysninger.

Sikkerhed i arbejdsområdet

- Under drift skal andre personer holdes på afstand fra det område, der er vist i figuren nedenfor. Under drift skal brugeren være meget opmærksom i dette område.



- Sørg for, at kun autoriserede personer befinder sig i arbejdsområdet.
- Brug ikke produktet i tåge, regn, hård vind, kulde, ved risiko for lynnedslag eller i andre dårlige vejrforhold. Hvis produktet bruges i dårligt vejr eller i fugtige omgivelser, kan det have en negativ virkning på din agtpågivenhed. Dårligt vejr kan medføre farlige arbejdsforhold.
- Pas på personer, genstande og situationer, som kan forhindre sikker brug af produktet.
- Arbejdsområdet skal holdes tilstrækkeligt oplyst.
- Brug ikke produktet i områder, hvor der kan forekomme brand eller eksplosioner.

Elektrisk sikkerhed



ADVARSEL: Der er altid en risiko for stød fra elektriske produkter. Brug ikke produktet under forhold med dårligt vejr. Rør ikke ved lynafledere og metalgenstande. Brug altid produktet, som beskrevet i denne brugsanvisning, for at undgå personskader.



ADVARSEL: Brug altid en strømforsyning med fejlstrømsafbryder (RCD). En fejlstrømsafbryder mindsker risikoen for elektrisk stød.



ADVARSEL: Højspænding. Der er ubeskyttede dele i strømheden. Frakobl altid stikket, før du åbner døren til elskabet.



BEMÆRK: Strømforsyningen fra produktet eller generatoren skal være tilstrækkelig og konstant for at sikre, at motoren kan køre uden problemer. Forkert spænding får strømforbruget og

motorens temperatur til at stige, indtil sikkerhedskredsafbryderen udløses. Dimensionen af strømkablet skal være i overensstemmelse med national og lokal lovgivning. Dimensionen af strømstikket skal svare til strømstyrken på produktets elektriske stik og forlængerledning.

Hvis hovedstrømsyningen har en højere systemmodstand, kan der forekomme korte spændingsfald, når produktet startes. Det kan påvirke funktionen af andre produkter, f.eks. kan lyset flimre.

- Kontrollér, at strøm, sikringer og netspænding er den samme som den viste spænding på produktets typeskilt.
- Stop altid produktet, før du tager stikket ud af stikkontakten.
- Brug ikke produktet, hvis strømkablet eller strømstikket er beskadiget. Afløst det til et godkendt serviceværksted til reparation. Et beskadiget strømkabel kan forårsage alvorlige skader og dødsfald.
- Brug strømkablet korrekt. Brug aldrig strømkablet til at flytte, trække eller frakoble produktet. Træk i stikket, når strømkablet skal afbrydes. Træk ikke i strømkablet.
- Brug ikke produktet i vanddybder, hvor produktets udstyr bliver vådt. Udstyret kan tage skade, og produktet kan blive strømførende, hvilket kan medføre personsikkerhedsrisiko.
- Undgå at få mere fugt i produktet end vandet, der leveres af vandsystemet. Udsæt ikke produktet for regn. Vand, der kommer ind i produktet, øger risikoen for elektrisk stød.
- Sørg altid for at frakoble strømkablet, når du tilslutter eller afbryder forbindelsen til motorkablet og det elektriske kabinet.

Vejledning til jordforbundet produkt



ADVARSEL: Forkert tilslutning kan medføre elektrisk stød. Tal med en autoriseret elektriker, hvis du ikke er sikker på, om din stikkontakt er jordet korrekt.

Du må ikke ændre stikket i forhold til dets fabriksspecifikation. Hvis strømstikket eller netledningen er beskadiget eller skal udskiftes, skal du kontakte din Husqvarna servicerepræsentant. Overhold lokale regulativer og love.

Hvis du ikke helt forstår anvisningerne om det jordforbundne produkt, skal du tale med en autoriseret elektriker.

Brug kun jordede udendørs forlængerledninger med jordstik og jordede stikkontakter, der passer til produktets strømstik.

Dette produkt har et jordet strømkabel og et strømstik. Slut altid produktet til en jordet stikkontakt. Derved mindses risikoen for elektrisk stød.

Brug ikke elektriske adaptere sammen med produktet.

Forlængerledninger

- Brug kun godkendte forlængerledninger, der er tilstrækkelig lange.
- Forlængerledningens nominelle værdi skal svare til eller være højere end værdien, der fremgår af produktets typeskilt.
- Brug jordede forlængerledninger.
- Når du betjener produktet udendørs, skal du benytte en forlængerledning, der egner sig til udendørs brug. Derved mindses risikoen for elektrisk stød.
- Hold tilslutningen til forlængerledningen tør og fri af jorden.
- Hold forlængerledningen væk fra varme, olie, skarpe kanter eller bevægelige dele. En beskadiget ledning øger risikoen for elektrisk stød.
- Sørg for, at forlængerledningen er uden skader og i god stand.
- Brug ikke forlængerledningen, når den er rullet sammen. Dette kan medføre, at forlængerledningen bliver for varm.
- Sørg for, at forlængerledningen er bag dig og produktet, når du bruger produktet. Dette forhindrer, at forlængerledningen bliver beskadiget.

Sikkerhedsanordninger på produktet

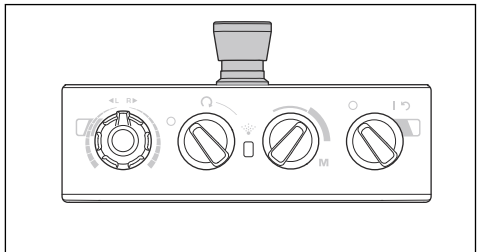


ADVARSEL: Læs følgende advarselsinstruktioner, inden du bruger produktet.

- Brug ikke et produkt med sikkerhedsanordninger, der er beskadigede eller ikke fungerer korrekt.
- Kontrollér sikkerhedsanordningerne regelmæssigt. Hvis sikkerhedsanordningerne er beskadigede eller ikke fungerer korrekt, skal du kontakte dit Husqvarna-serviceværksted.
- Foretag ikke ændringer på sikkerhedsanordninger.

Nødstopknop

Nødstopknappen bruges til hurtigt at standse motoren. Nødstopknappen afbryder hovedstrømforsyningen.

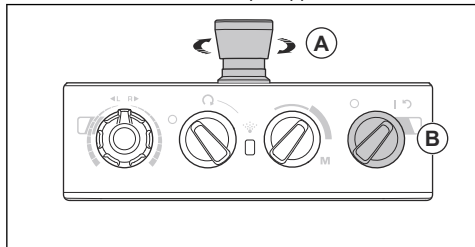




BEMÆRK: Brug ikke nødstopknappen som produktets stopnap.

Sådan foretager du en kontrol af nødstopknappen

1. Drej nødstopknappen (A) på betjeningspanelet med uret for at sikre, at nødstopknappen er deaktiveret.



2. Drej ON/OFF-kontakten (B) på betjeningspanelet til ON for at starte motoren. LED-lyset ved siden af ON/OFF-kontakten tændes.

3. Tryk på nødstopknappen.
4. Kontrollér, at LED-lyset ved siden af ON/OFF-kontakten slukkes.
5. Drej nødstopknappen med uret for at deaktivere den.

Sikkerhedsinstruktioner for vedligeholdelse

- Hold alle dele i god stand, og sørg for, at alle fastspændte genstande er spændt korrekt.
- Brug ikke et produkt, hvis det er defekt. Gennemfør sikkerhedskontrol, vedligeholdelse og service som beskrevet i denne brugsanvisning. Al anden service skal udføres af et godkendt serviceværksted.
- Stop produktet, når du udskifter diamantværktøjerne. Drej ON/OFF-kontakten til 0, og tryk på nødstopknappen.
- Udfør kontrol og/eller vedligeholdelse med motoren standset og stikket trukket ud af stikkontakten.
- Foretag regelmæssig vedligeholdelse af produktet for at sikre, at det fungerer korrekt. Se *Vedligeholdelsesskema på side 45*.

Drift

Indledning



ADVARSEL: Før du bruger produktet, skal du læse og forstå kapitlet om sikkerhed.

Sådan flyttes produktet ud af emballagen.



ADVARSEL: Flyt produktet fra pallen stille og roligt. Produktet er tungt og kan forårsage alvorlige skader, hvis det vælter.

- Kontrollér, at alle elementer, der vises i produktoversigten, er inkluderet. Se *Produktoversigt, venstre side PG 5 på side 30*. Kontakt din Husqvarna-forhandler, hvis et element mangler eller er beskadiget, før du flytter produktet fra pallen.
- Fjern alle remme og stopklodser.
- Sørg for, at arbejdsområdet er ryddet, og at du har tilstrækkelig plads til at flytte produktet.
- Sørg for, at der ikke er risiko for, at du eller produktet kan falde ned.
- Brug løfteudstyr eller ramper til at flytte produktet fra pallen. Produktet er tungt. Flyt produktet forsigtigt. Se *Sådan løftes produktet på side 49*.

Det skal du gøre, inden du betjener produktet

1. Læs brugervejledningen omhyggeligt igennem, og sørg for at have forstået instruktionerne.

2. Tag de nødvendige personlige værnemidler på. Se *Personligt beskyttelsesudstyr på side 34*.
3. Sørg for, at kun autoriserede personer befinder sig i arbejdsområdet.
4. Udfør dagligt vedligeholdelsesarbejde. Se *Vedligeholdelsesskema på side 45*.
5. Sørg for, at produktet er monteret korrekt og ikke er beskadiget.
6. Anbring produktet i arbejdsområdet. Sørg for, at transporten af produktet til og i arbejdsområdet udføres sikkert og korrekt. Se *Transport på side 48*.
7. Sørg for, at der er diamantværktøj på værktøjspladerne, og at diamantværktøjet og værktøjspladerne er fastgjort.
8. Slut en støvsuger til produktet. Se *Sådan tilsluttes en støvsuger på side 39*.
9. Juster håndtaget og styret til den ønskede driftshøjde. Se *Sådan justeres håndtaget og styret på side 40*.
10. Sørg for, at motorkablet er tilsluttet elkabinettet, inden produktet tilsluttes til en stikkontakt. Se *Sådan monteres og afmonteres slibehovedet på side 46*.
11. Slut produktet til en strømkilde. Se *Sådan sluttes produktet til en strømkilde på side 41*.
12. Drej nødstopknappen på betjeningspanelet i urets retning for at sikre, at nødstopknappen er deaktiveret.
13. Sørg for, at du kender slibeskivernes rotationsretning, når du bruger diamantværktøj som Piranhas.

Diamantværktøj

Der findes mange forskellige typer og konfigurationer af diamantværktøj til produktet. Metalbundet diamantværktøj bruges til fjernelse af materiale, og diamantværktøj med bakelitbinding bruges til at polere overflader. Vælg det rigtige diamantværktøj til overfladen. Tal med din Husqvarna-forhandler eller gå til www.husqvarnacp.com for at få støtte til at vælge det korrekte værktøj.

Alternativer til skiveholder til diamantværktøj

- Brug Redi lock-skiveholder til at fastgøre diamantværktøj med metalbinding.
- Brug bakelitskiveholder til at fastgøre diamantværktøj med plastbinding.

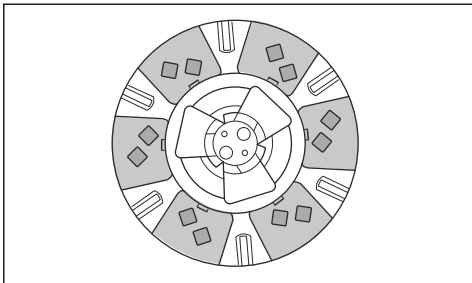
Diamantsegmenter med metalbinding

Bemærk: Husqvarna anbefaler, at bruge 2 segmentopsætning.

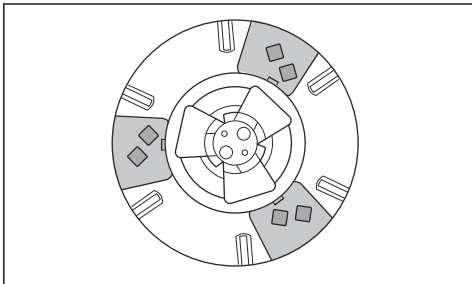
Opsætningen af diamantsegmenterne på slibemaskinen vil have indflydelse på ydeevnen. Opsætningen påvirker produktets arbejdhastighed og overfladens slutkvalitet.

Der er en række forskellige diamantværktøjskonfigurationer, som kan fastgøres til produktet.

- Komplet sæt - Nem fjernelse af overflade.



- Halvt sæt - Effektiv koncentreret fjernelse.



Sådan udskiftes diamantværktøj



ADVARSEL: Tag altid stikket ud, før du udskifter diamantværktøjerne, for at forhindre utilsigtet start.



ADVARSEL: Brug beskyttelseshandsker, da diamantværktøjer kan blive meget varme.



ADVARSEL: Brug godkendt åndedrætsværn, når du udskifter diamantværktøjerne. Støvet under slibehovedet er farligt for helbredet.

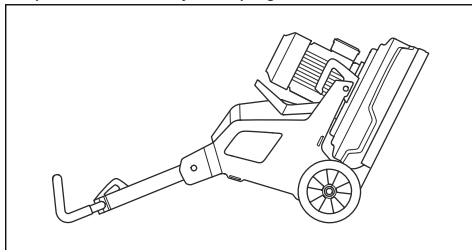


ADVARSEL: Brug støvsugeren, når du udskifter diamantværktøjerne. Støvsugeren mindsker mængden af det støv, der kan medføre helbredsproblemer.



BEMÆRK: Alle slibesliver skal altid have det samme antal og type af diamanter. Højden på diamanterne skal være den samme på alle slibesliver.

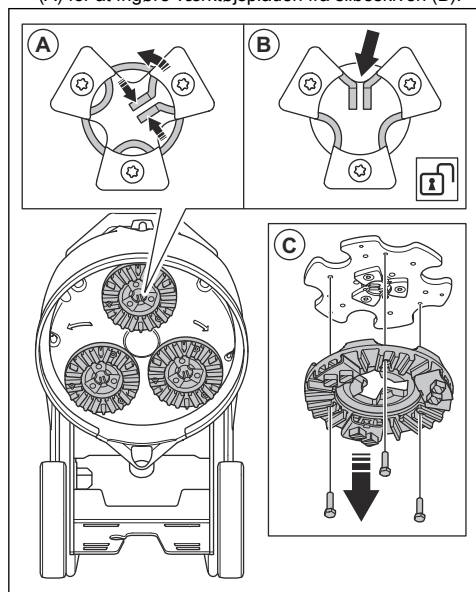
1. Drej ON/OFF-kontakten på betjeningspanelet til 0. LED-lyset ved siden af ON/OFF-kontakten slukkes.
2. Tryk på nødstopknappen på betjeningspanelet.
3. Sæt håndtaget i serviceposition. Se *Håndtagets placeringer på side 40*.
4. Hvis der er installeret vægte, skal de justeres til en bagudgående position. Se *Sådan justeres vægtene på side 44*.
5. Hold fast i styret, og vip produktet tilbage. Vip produktet, indtil styret er på gulvet.



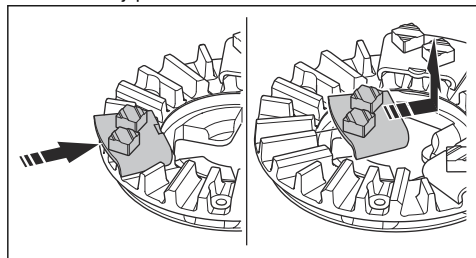
ADVARSEL: Sørg for, at produktet befinder sig i en stabil position, før du udskifter diamantværktøj.

6. Tag beskyttelseshandsker på.

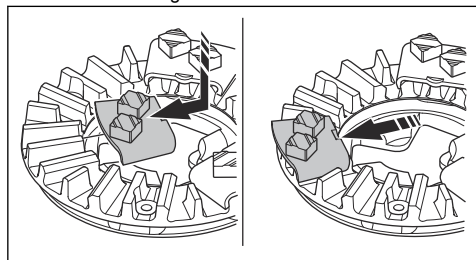
7. Tryk midtertapperne sammen, og drej dem mod uret (A) for at frigøre værktøjspladen fra slibeskiven (B).



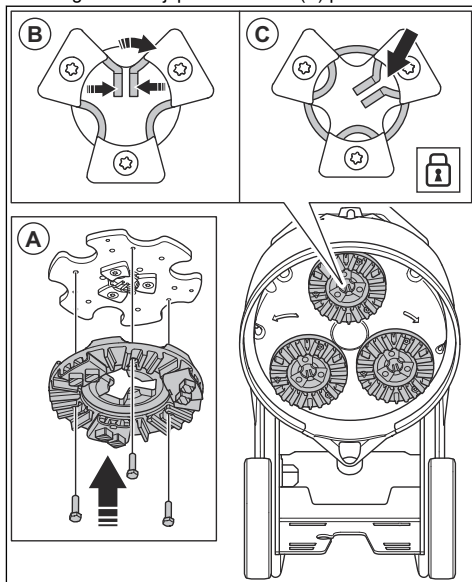
8. Træk værktøjspladen direkte ud (C) for at fjerne værktøjspladen fra slibeskiven.
9. Brug en hammer til afmontere diamantværktøjerne fra værktøjspladen.



10. Fastgør de nye diamantværktøjer på værktøjspladen med et blødt slag med hammeren.



11. Fastgør værktøjspladen direkte (A) på slibeskiven.



12. Tryk midtertapperne sammen, og drej dem med uret (B) for at låse værktøjspladen fast på slibeskiven (C).
13. Løft forsigtigt produktet med styret, til det når betjeningspositionen.

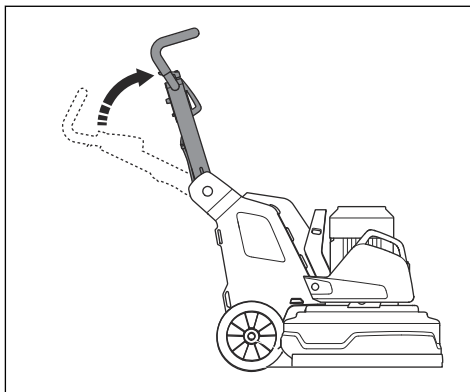
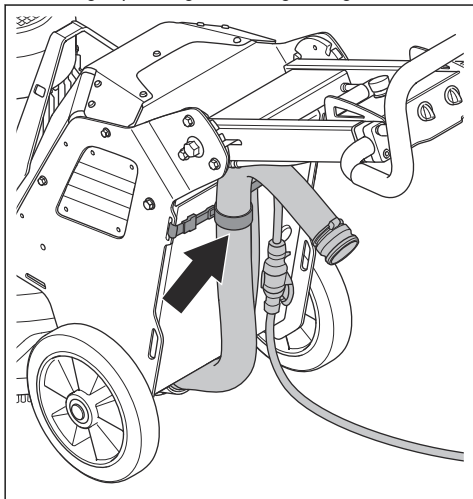
Sådan tilsluttes en støvsuger



ADVARSEL: Brug ikke støvsugeren, hvis støvsugerslangen er beskadiget. Risikoen øges for, at du indånder støv, der er farligt for helbredet. Brug godkendt åndedrætsværn.

1. Undersøg støvsugerslangen for skader.
2. Sørg for, at filtrene i støvsugeren er rene og uden skader.
3. Sørg for, at STOP/RUN-kontakten på betjeningspanelet er indstillet til 0.
4. Slut støvsugerslangen til produktet.

5. Hæng støvsugerens slange på ophængningsanordningen ved døren til elboksen for at undgå spændinger i støvsugerenslangen.



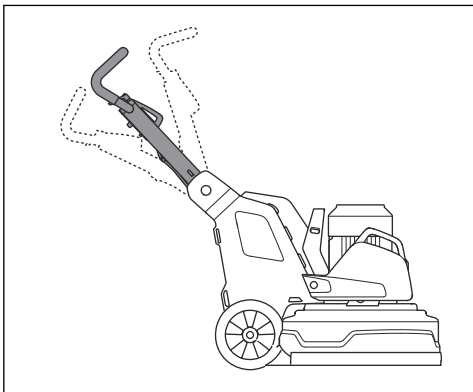
Sådan justeres håndtaget og styret



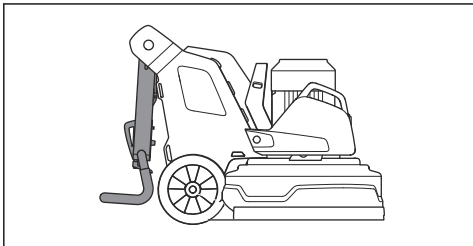
ADVARSEL: Vær forsigtig, når du justerer håndtaget og styret. Sørg for, at håndtaget og styret er låst på plads. De bevægelige dele kan forårsage personskade.

Håndtagets placeringer

- Håndtagets driftsposition:



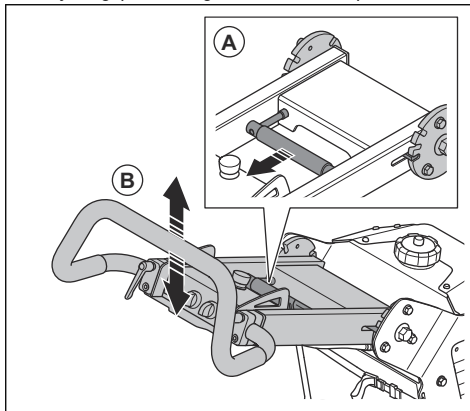
- Håndtagets transportposition:



- Håndtagets serviceposition:

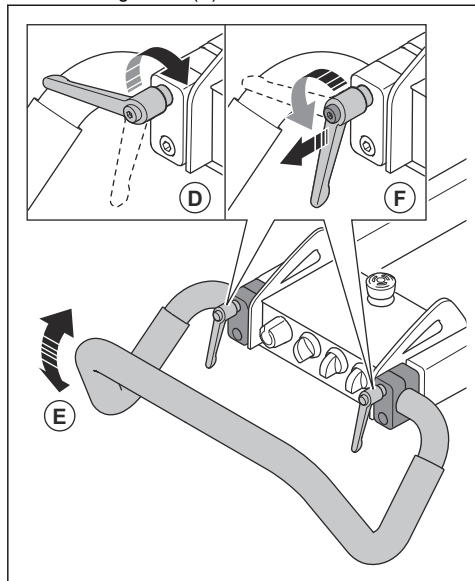
Indstil håndtagets højde så tæt som muligt på brugerens hoftehøjde. Under brug kan produktet trække til siden. Brugerens hofte kan hjælpe med standse bevægelsen til siden.

1. Træk låsegrebet (A) på håndtaget i retning mod betjeningspanelet, og hold det i denne position.



2. Juster håndtaget (B) til den ønskede driftshøjde.
3. Slip låsegrebet på håndtaget for at låse håndtagets position fast.

4. Løsn låsegrebene (D).



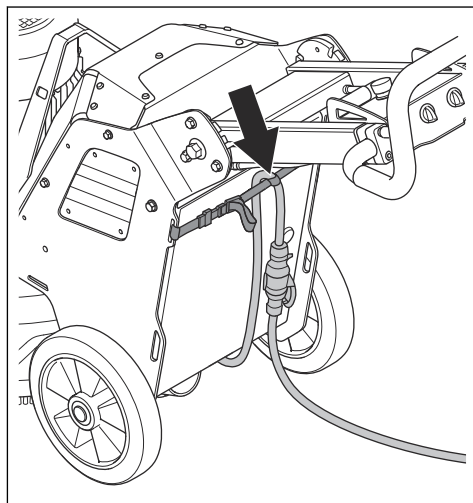
5. Juster styret (E) til den korrekte position.

6. Spænd låsegrebene for at indstille styrets position (F). Når styrets position er indstillet, skal du trække styrets låsegreb ud og sætte dem i tomgangsposition.

Sådan sluttes produktet til en strømkilde

1. Forbind produktets strømstik til forlængerledningen.
2. Slut forlængerledningen til en stikkontakt.

3. Hæng strømkablet på ophængningsanordningen ved døren til elskabet for at undgå spændinger i strømkablet.



BEMÆRK: Hvis produktet er tilsluttet en støvsuger, skal støvsugeren tilsluttes en 3-faset strømkilde.

Driftshastighed

Hvis produktet anvendes på en ny type overflade, skal du i første omgang indstille hastigheden til 70%. Når brugeren kender overfladetyperne, kan hastigheden justeres.

Slibehovedets og slibeskivernes rotationsretning

Set oppefra er produktets rotationsretning som følger:

- "R": med uret
- "L": mod uret

Sliberesultatet bliver bedst, hvis slibehovedet og slibeskiverne roterer i samme retning.

Under brug kan produktet trække til siden. Retningen af trækket er relateret til rotationsretningen. Produktet trækker til højre, når rotationsretningen er indstillet til "L". Produktet trækker til venstre, når rotationsretningen er indstillet til "R".

Sidetrækket kan hjælpe dig med at betjene produktet, hvis du f.eks. arbejder tæt på en væg. Indstil rotationsretningen til at trække i retning mod væggen.

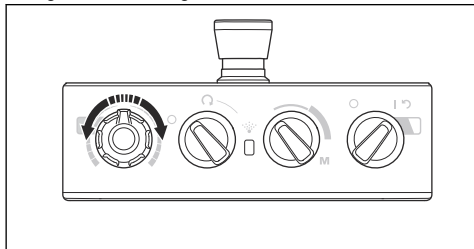


BEMÆRK: Styr produktet forsigtigt. Sørg for, at produktet kun rører let ved væggen. Produktet er tungt og kan forårsage skader.

Sådan ændres motorens hastighed og rotationsretning

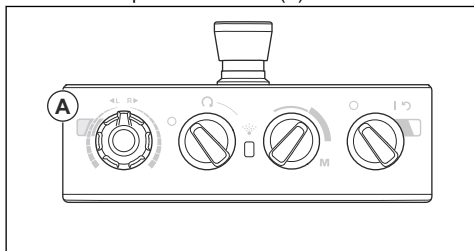
Skift jævnligt rotationsretning for at øge diamantværktøjets levetid og skarphed. Diamantværktøjssegmenterne bruges derved lige meget, og kontaktfladen forbliver så stor som muligt.

- Drej knappen for at indstille slibeskivens hastighed og rotationsretning.



Betjening af produktet

- Betjen produktet manuelt med betjeningspanelet på håndtaget. Se *Produktoversigt, venstre side PG 5 på side 30*.
- Under drift skal du holde øje med farveændringer på indikatoren på slibemotorens (A) inverter.



- Grønt lys: Produktet fungerer korrekt.
- Orange lys: Slibebeholdet overbelastes. Sænk udgangseffekten i 10 sekunder eller mindre for at forhindre, at der opstår en fejl.
- Rødt lys: Fejl i inverteren, og slibebeholdet standser. Det er nødvendigt at nulstille produktet. Se *Sådan nulstilles produktet på side 43*.

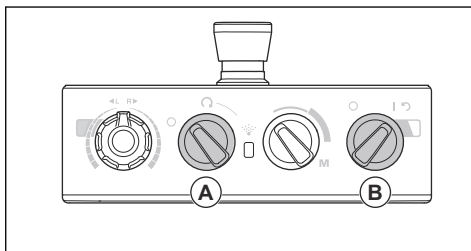
Sådan startes produktet



BEMÆRK: Flyt produktet hele tiden, når slibebeholdet er fastgjort på det. Hvis du ikke flytter produktet, kan overfladen blive ujævn.

1. Skub styret let ned for at løfte slibebeholdet fra overfladen. Dette frigiver diamantværktøjernes overfladefriktion. Løft ikke slibebeholdet helt op fra overfladen under drift.

2. Drej STOP/RUN-kontakten (A) på betjeningspanelet mod uret til STOP for at sikre, at slibebeholdet er slukket.



3. Drej ON/OFF-kontakten (B) på betjeningspanelet til ON for at starte produktet. LED-lyset ved siden af ON/OFF-kontakten tændes.
4. Drej STOP/RUN-kontakten på betjeningspanelet med uret for at starte slibebeholdet. På mindre end 5 sekunder kører produktet i tomgangshastighed.

Sådan standses produktet

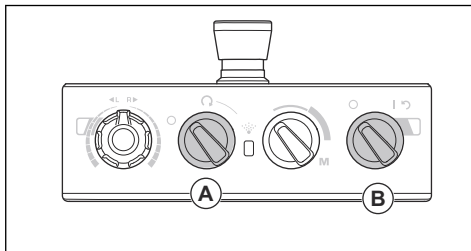


BEMÆRK: Løft ikke slibebeholdet fra overfladen, når du standser motoren. Værktøjspladen roterer i et stykke tid, efter at motoren er standset. Der kan komme støv ud i luften, og overfladen kan blive beskadiget.



BEMÆRK: Lad ikke produktet stå stille, før værktøjspladerne er helt standsede.

1. Drej STOP/RUN-kontakten (A) på betjeningspanelet mod uret til STOP for at standse slibebeholdet.



2. Hold værktøjspladerne mod overfladen, indtil de standser helt.

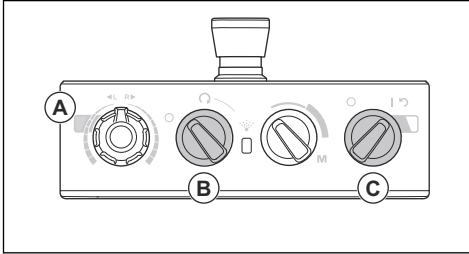


BEMÆRK: Hvis du sliber klæbende asfalt, maling eller tilsvarende materiale, kan produktet binde sig fast på den klæbende overflade. Umiddelbart efter at værktøjspladen er helt standset, skal du løfte den forreste del af slibebeholdet en anelse op.

3. Drej ON/OFF-kontakten (B) på betjeningspanelet til OFF for at standse produktet. LED-lyset ved siden af ON/OFF-kontakten slukkes.
4. Frakobl stikket.

Sådan nulstilles produktet

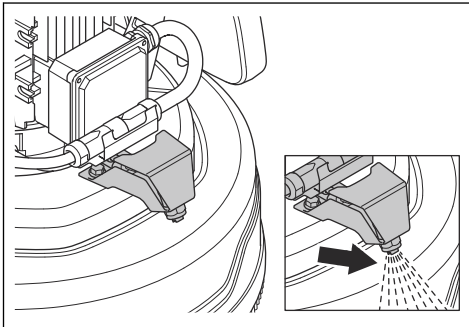
ON/OFF-kontakten kan bruges som en nulstillingsknap, hvis inverteren frakobles. Nulstil produktet, hvis indikatoren på slibemotorens (A)inverter lyser rødt.



1. Drej STOP/RUN-kontakten (B) mod uret til STOP for at sikre, at slibehovedet er slukket.
2. Drej ON/OFF-kontakten (C) til pilepositionen for at nulstille produktet. Indikatoren på slibemotorens inverter lyser grønt, når fejlen er nulstillet.
3. Drej STOP/RUN-kontakten på betjeningspanelet med uret for at starte slibehovedet igen.

Mist Cooler-systemet PG 5

Mist Cooler-systemet reducerer temperaturen på slibeskeiværktøjerne og gør produktets ydeevne bedre. Mist Cooler-systemet bruger vand fra vandtanken. Mundstykket på Mist Cooler-systemet forsyner overfladen med vand. Vandgennemstrømningen justeres med en kontakt på betjeningspanelet. Når vandstanden er lav, blinker lysdioden på betjeningspanelet gult.



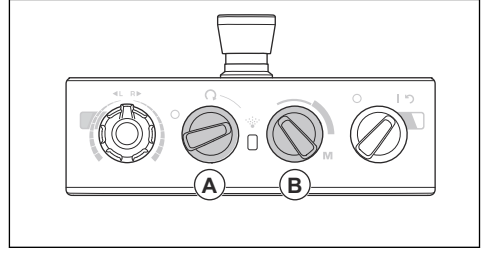
BEMÆRK: Brug egnet udstyr til at fylde vandtanken. Lad ikke vand løbe ud af vandtanken.

Sådan betjenes funktionen tågefunktionen PG 5



BEMÆRK: Ret aldrig mundstykket på Mist Cooler-systemet mod elektriske komponenter.

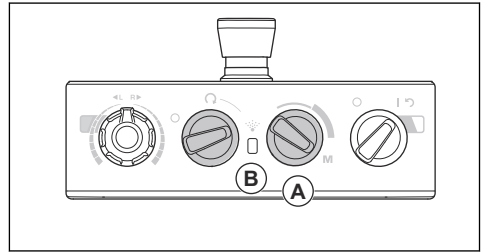
1. Drej kontakten til STOP/KØR/KØR og tågefunktion (A) til symbolet for tåge.



2. Juster vandgennemstrømningen med kontakten (B).

Sådan kontrolleres tågefunktionen PG 5

1. Hvis du vil kontrollere tågefunktionen uden at slibe, skal du dreje og holde kontakten til justering af vandgennemstrømningen (A) til position M.

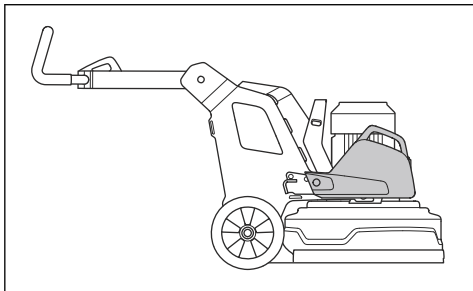


2. Lysdioden (B) blinker gult, når vandstanden er lav.

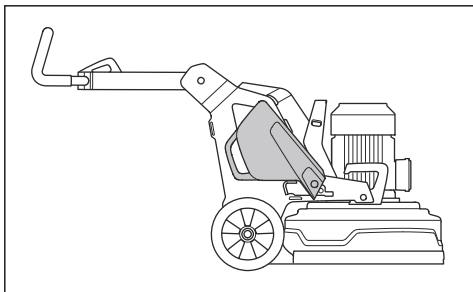
Vægte

Produktet har 1 vægt på hver side. Hvis produktet er tungt at betjene, skal du justere vægtene for at ændre trykket på slibehovedet. Vægtene skal være placeret i samme position på højre og venstre side. Vægtene har 2 positioner:

- Position 1: Maksimalt tryk på slibehovedet. Denne indstilling øger driftseffekten. Denne position bruges også, når du sætter produktet i transportpositionen.



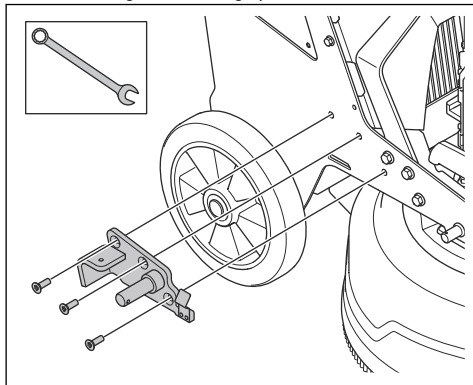
- Position 2: Minimalt tryk på slibehovedet. Denne position bruges også, når du vipper produktet til servicepositionen.



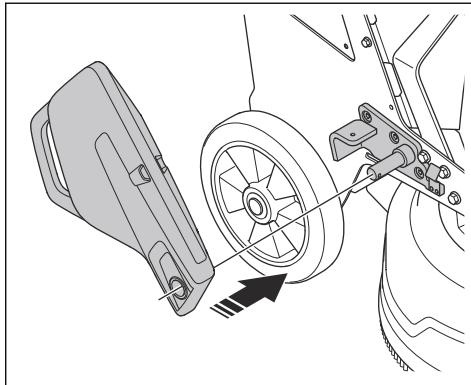
Sådan af- og påmonteres vægtene PG 5 S

Produktet har 1 vægt på hver side af produktet. Udfør nedenstående fremgangsmåde på hver vægt.

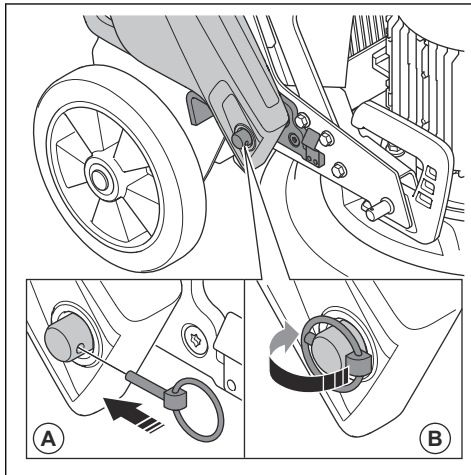
1. Monter vægtholderen, og spænd de 3 skruer.



2. Sæt vægten på cylinderen på vægtholderen.



3. Lås vægten fast til vægtholderen med låsestiften (A).



4. Fold ringen (B) på låsestiften på cylinderen.

Sådan justeres vægtene

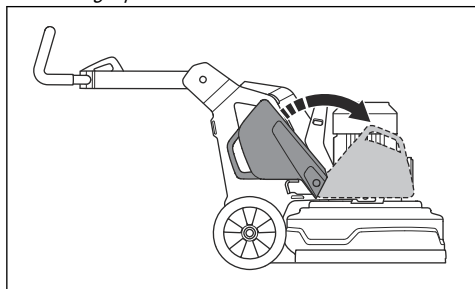


ADVARSEL: Vær forsigtig, når du justerer vægtene. De bevægelige dele kan forårsage personskade.



ADVARSEL: Sørg altid for, at vægtlåsen låses korrekt, når vægtene sættes i den valgte position.

- Flyt vægten til en valgt position med vægthåndtaget. Se *Vægte på side 43*.



Vedligeholdelse

Indledning



ADVARSEL: Inden der foretages vedligeholdelse, skal du læse og forstå kapitlet om sikkerhed.

Alt service- og reparationsarbejde på produktet kræver specialuddannelse. Vi garanterer faglig korrekt reparation og service. Hvis forhandleren ikke er et serviceværksted, kan vedkommende oplyse om nærmeste serviceværksted.

Se for at få mere detaljerede oplysninger.

Det skal du gøre før vedligeholdelse

- Bær personligt beskyttelsesudstyr. Se *Personligt beskyttelsesudstyr på side 34*.
- Brug godkendt åndedrætsværn. Støvet fra produktet er farligt for helbredet.

- Parkér produktet på en plan flade.
- Stands motoren, og træk stikket ud af stikkontakten for at forhindre utilsigtet start under vedligeholdelse.
- Rengør området omkring produktet for olie og snavs. Fjern uønskede genstande.
- Opstil tydelige skilte for at advare personer i nærheden om, at vedligeholdelsesarbejde er i gang.
- Opbevar ildslukkere, medicin og en nødtelefon i nærheden.

Vedligeholdelsesskema

* = Generel vedligeholdelse udført af føreren. Instruktionerne findes ikke i denne brugsanvisning.

X = Instruktionerne findes i denne brugsanvisning.

O = Instruktionerne findes ikke i denne brugsanvisning. Lad et godkendt serviceværksted udføre vedligeholdelsen.

Vedligeholdelse	Hver dag	Ugentligt	Hver 6. måned	Hver 12.-36. måned
Kontrollér ON/OFF-kontakten.	*			
Udfør en kontrol af fastgøringspunkter og håndtagets låsefunktion.		*		
Udfør en kontrol af fastgøringspunkter og vægtenes låsefunktion.		*		
Kontrollér nødstopknappen.	X			
Rengør produktets yvendige overflader.	X			
Rengør produktets indvendige komponenter.			O	
Foretag et generelt eftersyn.	X			
Udfør en kontrol af slibesiverne.	X			
Udfør en funktionskontrol af slibehovedets drivsystem.		X		
Udfør vedligeholdelse af slibeskiernes drivsystem.				O

Vedligeholdelse	Hver dag	Ugentligt	Hver 6. måned	Hver 12.-36. måned
Kontrollér forbindelsen mellem chassiset og slibehoved.		*		

Sådan rengøres produktet



BEMÆRK: Et tilstoppet luftindtag reducerer produktets ydeevne og kan medføre, at motoren bliver for varm.

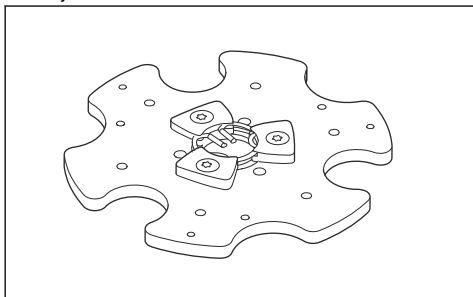
- Fjern blokeringer fra alle til luftåbninger. Produktet skal altid have en tilstrækkeligt afkølet temperatur.
- Tag altid stikket ud af stikkontakten før rengøring.
- Brug ikke kemikalier til at rengøre produktet.
- Elektriske komponenter må aldrig rengøres med vand.
- Rengør altid alt udstyr i slutningen af arbejdsdagen.
 - Vip produktet, indtil styret er på gulvet.
 - Fjern diamantværktøjet, og betjen produktet i en kort periode ved laveste hastighed. Betjen produktet for at reducere mængden af støv på oversiden af slibehovedet.
 - Rengør komponenterne på undersiden af slibehovedet med en højtryksrenser.



BEMÆRK: Ret ikke højtryksrenseren direkte mod pakningerne eller forbindelsespunkterne.

Sådan udføres et generelt eftersyn

- Sørg for, at elledningen og forlængerledningen er i god stand og frie for skader.
- Sørg for, at møtrikker og skruer er spændt.
- Sørg for, at skørtet er i god stand og sikkert at arbejde med.
- Sørg for, at dækslet kan bevæge sig frit, og at det er placeret korrekt mod gulvet.
- Sørg for, at midterlåsen til værktøjspladen er ren og drejer let.



Drivsystem til slibehoved

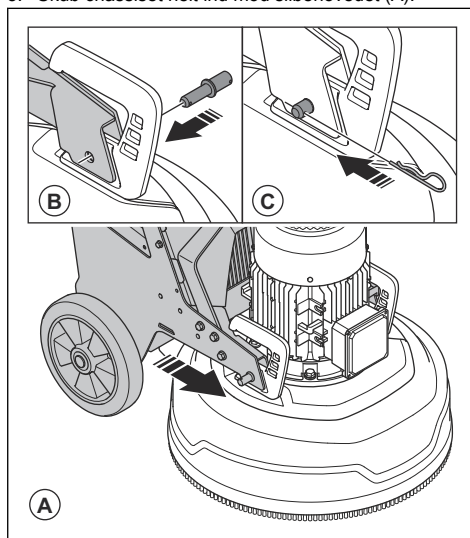
Slibehovedets drivsystem er et lukket system. Hvis du har problemer med slibehovedets drivsystem, skal du kontakte dit Husqvarna-serviceværksted.

Sådan monteres og afmonteres slibehovedet



ADVARSEL: Chassiset er i ubalance, når slibehovedet fjernes. Sørg for, at chassiset ikke kan vælte. Det kan forårsage personskade eller skader.

- Skub chassiset hen mod slibehovedet.
- Læg motorkablet fra chassiset gennem åbningen mellem slibehovedet og chassiset.
- Skub chassiset helt ind mod slibehovedet (A).



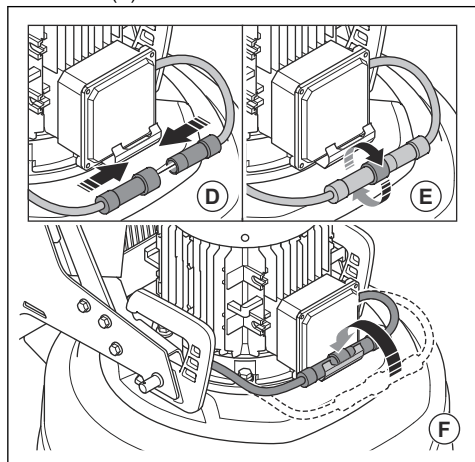
- Monter låseboltene (B) på hver side af slibehovedet.
- Fastgør låsepindene (C) på hver side af slibehovedet.

6. Slut motorkablet fra chassiset til motorkablet fra motoren (D).

7. Spænd låsemøtrikken (E) på motorkablet fra chassiset med uret.

8. Før motorkablerne igennem kabelholderen (F)

9. Afmonter slibehovedet i modsat rækkefølge.



Fejlfinding

Problem	Årsag	Løsning
Produktet starter ikke.	Forlængerledningen er frakoblet eller beskadiget.	Tilslut forlængerledningen eller, hvis det er nødvendigt, udskift forlængerledningen.
	En nødstopknap er aktiveret.	Drej nødstopknappen på betjeningspanelet med uret for at deaktivere den.
	Sikkerhedsafbryderen er åbnet i elkabinettet.	Luk sikkerhedsafbryderen for at fuldende kredsløbet.
Produktet er ikke let at holde fast på.	Der er for få diamantværktøjer installeret på produktet.	Øg antallet af diamantværktøjer for at reducere belastningen på produktet og brugeren.
	Motoren til slibedrevet fungerer ikke.	Sørg for, at motoren til slibedrevet er tilsluttet.
	Det kan skyldes en fejl i motoren eller en fejl i ledningen til motoren.	Hvis problemet fortsætter, skal du kontakte et serviceværksted.
	Remmen er defekt.	Hvis remmen er defekt, skal du lade et servicecenter udskifte den. Drej en af slibeskiverne med hånden. Hvis alle slibeskiverne roterer sammen, er remmen ikke defekt. Hvis en slibeskive roterer frit, er remmen defekt.
	Kun 1 fase kommer ind i produktet. Produktet modtager ikke en fejlkode og bruger <1 A motorstrøm. Ventilatoren roterer langsomt.	Kontrollér strømforsyningen.
Overfladen eller driften bruger for meget af produktkapaciteten.	Juster motorens hastighed og/eller produktets hastighed ved kørsel fremad over gulvet.	

Problem	Årsag	Løsning
Produktet lyder, som om det øger hastigheden for meget.	Motoren til slibedrevet er ikke tilsluttet.	Sørg for, at motoren til slibedrevet er tilsluttet.
	Motoren til slibedrevet fungerer ikke. Det kan skyldes en fejl i motoren eller en fejl i ledningen til motoren.	Sørg for, at motoren til slibedrevet er tilsluttet. Hvis problemet fortsætter, skal du kontakte et serviceværksted.
	Underlaget er for tykt, eller diamantværktøjs-konfigurationen er ikke korrekt.	Tryk styret let ned for at løfte slibehovedet fra overfladen, når du starter produktet.
Produktet laver et uregelmæssigt ridse-mønster.	Diamantværktøjerne er monteret forkert eller monteret i forskellige højder på slibesiverne.	Sørg for, at alle diamantværktøjer er monteret korrekt og har samme højde.
	Diamantværktøjerne er af blandede typer.	Kontrollér, at alle segmenterne har samme diamantkornstørrelse og binding. Hvis diamantsegmenterne er ujævne, skal du lave lige store mellemrum mellem de ujævne diamantsegmenter. Betjen produktet på en slibende overflade, indtil alle segmenter har samme højde.
	Harpiksværktøjerne er blandede eller har uønsket kontaminering.	Sørg for, at al harpiks har samme diamantkornstørrelse og binding, og at de ikke er kontaminerede. Rengør harpiksværktøjerne ved at bruge dem i en kort periode på en let slibende overflade.
	Slibesiverne er slidte eller beskadigede.	Kontrollér slibesiverne for defekte områder eller for megen bevægelse.
Produktet har pludselige eller uventede bevægelser.	Slibesiverne er slidte eller beskadigede.	Undersøg slibesiverne for beskadigede dele eller overdreven bevægelse.
	Diamantværktøjerne er monteret forkert eller monteret i forskellige højder på slibesiverne.	Sørg for, at alle diamantværktøjer er monteret korrekt, og at alle har samme højde.
Det indre hovedafbryder udløses.	For høj belastning eller ikke tilstrækkelig strømforsyning.	Kontrollér strømforsyningen.
		Reducer slibetrykket, øg antallet af diamantværktøjer, eller øg bindingshårdheden.

Transport, opbevaring og bortskaffelse

Transport



ADVARSEL: Vær forsigtig under transport. Produktet er tungt og kan medføre personskaade eller skader, hvis det vælter eller bevæger sig under transport.

Du kan bruge transporthjulene til at flytte produktet over kortere afstande. Ved transport over længere afstande skal du løfte produktet for at flytte det eller anbringe det på et køretøj.



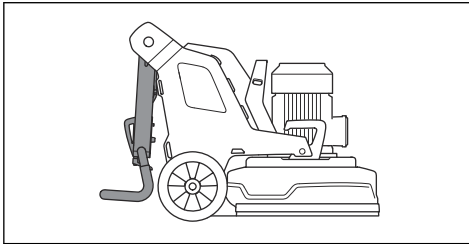
BEMÆRK: Bugser ikke produktet bag et køretøj.

- Vær meget forsigtig, når du flytter produktet manuelt eller på overflader med en hældning. Små skråninger kan medføre en kraftig bevægelse, hvor det ikke er muligt at bremse med håndkraft.
- Fastgør produktet sikkert under transport. Sørg for, at det ikke kan rykke sig.
- Sørg for, at produktet beskyttes under transport. Beskyttelsen sikrer, at f.eks. regn og sne ikke kommer i kontakt med produktet.

- Brug altid produktets løfteøje, når du løfter produktet.
- Løft ikke produktet i styret, motoren, chassiset eller andre dele.
- Transport foretages bedst på en palle.
- Løft altid produktet med en lift eller en gaffeltruck.
- Brug ikke en gaffeltruck, hvis produktet ikke står på en palle eller en vogn. Dette kan forårsage skade på slibeskiverne og andre indvendige komponenter.
- Slibehovedet skal være på jorden under transport. Værktøjspladerne skal forblive monteret for at undgå at beskadige låsemekanismen i værktøjspladerne.

Sådan sættes produktet i transportposition

- Fold styret ned. Se *Sådan justeres håndtaget og styret på side 40*.



- Hvis vægterne er fastgjort på produktet, skal du justere vægterne til den fremadrettede position. Se *Sådan justeres vægterne på side 44*.
- Sørg for, at slibehovedet rører overfladen.

Sådan flyttes produktet op og ned ad en rampe



ADVARSEL: Vær meget forsigtig, når du flytter produktet op og ned ad ramper, mens motoren er i gang. Produktet er tungt, og der er risiko for skader, hvis produktet falder eller bevæger sig for hurtigt.



ADVARSEL: Brug altid et spil på ramper med stejl hældning. Gå eller stå ikke under produktet. Ophold dig ikke i produktets risikoområde. Se *Sikkerhed i arbejdsområdet på side 35*.



ADVARSEL: Flyt ikke produktet på stejle skråninger. Se typeskiltet på produktet for yderligere oplysninger om den maksimale hældning.

- Når du vil flytte produktet ned ad en rampe, skal produktet betjenes langsomt bagud.
- Når du vil flytte produktet op ad en rampe, skal produktet betjenes langsomt fremad.

- Drej ikke produktet mere end 45°, når det er på en rampe.

Sådan løftes produktet



ADVARSEL: Sørg for, at løfteudstyret har de korrekte specifikationer til at løfte produktet sikkert. Typeskiltet på produktet viser produktets vægt.

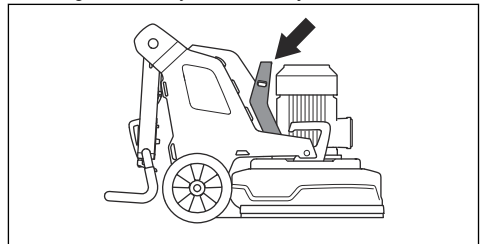


ADVARSEL: Gå eller stå ikke under eller nær et løftet produkt. Hold omkringstående personer væk fra risikoområdet. Se *Sikkerhed i arbejdsområdet på side 35*.



ADVARSEL: Løft ikke et beskadiget produkt. Sørg for, at styrbøjlen er monteret korrekt og ikke er beskadiget.

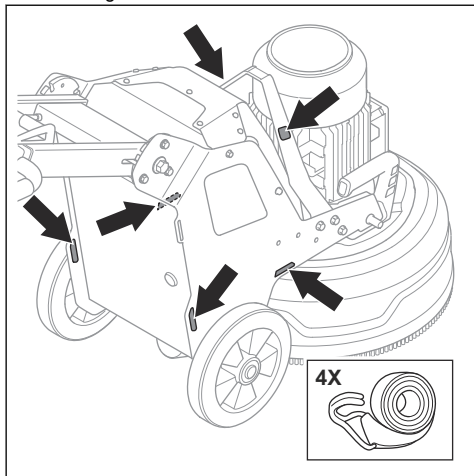
1. Sæt produktet i transportposition. Se *Sådan sættes produktet i transportposition på side 49*.
2. Fastgør løfteudstyret ved løfteøjet.



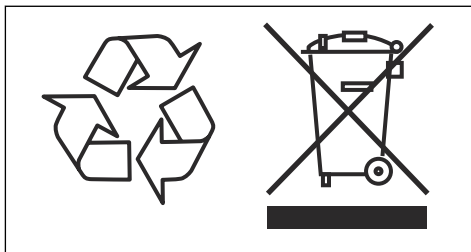
Sådan fastgøres produktet til et transportkøretøj

Dette produkt har huller, der kan bruges med fastgørelsesremme for at fastgøre produktet til et transportkøretøj.

1. Sæt fastgørelsesremmene i hullerne.



2. Fastgør og stram fastgørelsesremmene til køretøjet.



Opbevaring



BEMÆRK: Opbevar ikke produktet udendørs. Opbevar altid produktet indendørs.

- Opbevar produktet på et tørt og frostfrit sted.
- Rengør produktet, og udfør fuld service, før du sætter produktet til opbevaring.
- Opbevar slibehovedet på jorden.
- Opbevar produktet i et aflåst område utilgængeligt for børn eller personer, som ikke er godkendt.

Bortskaffelse

Symbolerne på produktet eller emballagen angiver, at produktet ikke må behandles som almindeligt husholdningsaffald. Det skal afleveres til en passende genbrugsstation med henblik på genvinding af elektrisk og elektronisk udstyr.

Hvis du sørger for, at dette produkt håndteres korrekt, kan du være med til at modvirke potentielle negative indvirkninger på mennesker og miljø, som ellers kan være et resultat af fejlagtig affaldshåndtering i forbindelse med dette produkt. Nærmere oplysninger om genanvendelse af dette produkt fås hos kommunen, det lokale renovationsselskab eller forretningen, hvor produktet er købt.

Tekniske data

Tekniske data

	PG 5 S 1 x 200-240 V	PG 5 PG 5 S 3 x 380-415 V
Maksimal effekt, kW/hk	2,2/3	4/5,5
Nominel strøm, A	13	16
Nominel spænding, V	200-240	380-415
Faser	1-faset	3-faset
Frekvens, Hz	50-60	50-60
Vægt, kg	169	183
Slibebredde, mm	500	500
Slibeskive, mm	3x230	3x230
Slibetryk total, kg	66	75
Vægte i position 1 (fremad), kg	106	115
Vægte i position 2 (lodret), kg	81	90
Slibeskivens hastighed, min./maks. o/min.	348-1160	348-1160
Slibehovedets hastighed, min./maks. o/min.	31-102	31-102
Rotationsretning (set oppefra)	Slibehoved: med uret Slibeskive: mod uret	Slibehoved: med uret Slibeskive: mod uret
Maks. hældning, grader °	10	10
Kabinet, IP	54	54
Anbefalet støvsuger⁵		
Støvsugertilbehør, mm	50	50
Min. luftstrøm, m ³ /t /CFM	400/236	400/236
Min. vakuum, kPa/psi	26/3,8	26/3,8

Lydniveauer

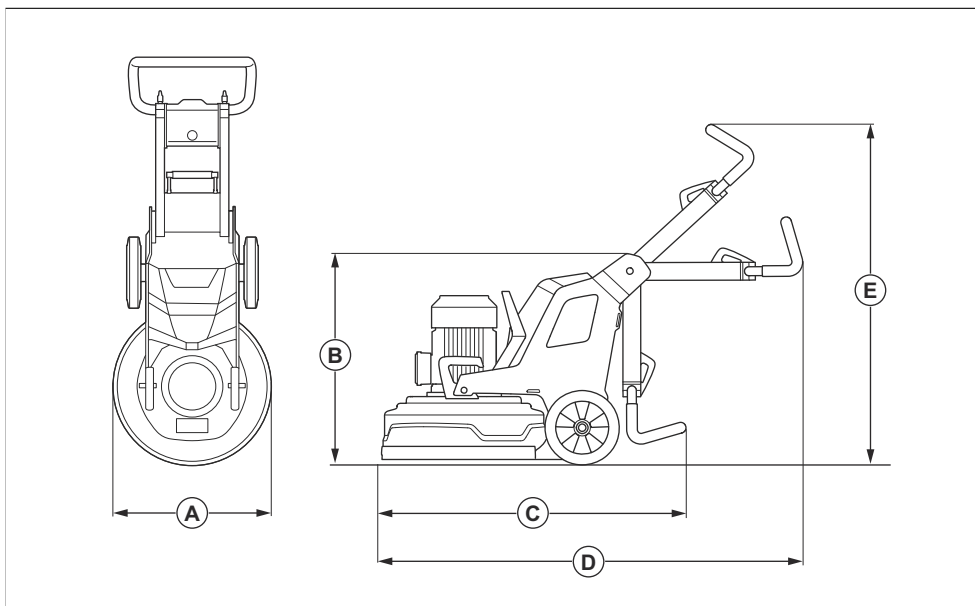
Støjemissioner⁶

⁵ Tekniske data for støvsugere beskriver ikke fuldt den aktuelle ydeevne over tid mellem forskellige støvsugere. For Husqvarna-produkter er objektive OSHA-data er tilgængelige på www.husqvarnacp.com/us.

⁶ Støjemission til omgivelserne målt som lydeffekt i henhold til EN 60335-2-72. Forventet måleusikkerhed 2,5 dB (A).

Støjniveau, målt i L_W (dB(A))	92,4
Lydniveauer ⁷	
Lydtrykniveau ved brugerens øre, L_p , (dB (A))	73,8
Vibrationsniveauer ⁸	
Styr højre, m/s^2	0,8
Styr venstre, m/s^2	0,8

Produktmål



A	Bredde, mm/tommer	560/22
B	Min. samlet højde (styr foldet), mm/in.	735/28,9
C	Min. samlet længde (styr foldet), mm/in.	1015/40
D	Maks. samlet længde (styr udfoldet), mm/in.	1255/49,4
E	Maks. samlet længde (styr udfoldet), mm/in.	1260/49,6

⁷ Lydtrykniveau iht. EN 60335-2-72. Forventet måleusikkerhed 4 dB (A).

⁸ Vibrationsniveau iht. EN 60335-1 og EN 60335-2-72. Rapporterede data for vibrationsniveau har en typisk statistisk spredning (standardafvigelse) på $1 m/s^2$. Vibrationsværdierne gælder ved manuel drift.

Overensstemmelseserklæring

EU-overensstemmelseserklæring

Vi, Husqvarna, AB, SE-561 82 Huskvarna, Sverige, tlf.:
+46 36 146500, erklærer under eneansvar, at produktet:

Beskrivelse	Gulvsliber
Varemærke	HUSQVARNA
Type/model	PG 5, PG 5 S
Identifikation	Serienumrene fra 2024 og fremefter

overholder følgende EU-direktiver og bestemmelser:

Direktiv/bestemmelser	Beskrivelse
2006/42/EC	"vedrørende maskiner"
2014/30/EU	"vedrørende elektromagnetisk kompatibilitet"
2011/65/EU	"vedrørende begrænsning af farlige stoffer"

og at følgende standarder og/eller tekniske
specifikationer anvendes;

EN ISO 12100:2010

EN 60335-2-72:2012

EN 61000-3-2:2014

EN IEC 61000-3-2:2019+A1:2021

EN 61000-3-3:2013+A1:2019+ A2:2021

EN 61000-6-2:2005/AC:2005

EN IEC 61000-6-2:2019

EN 61000-6-4:2007+A1:2011

EN IEC 61000-6-4:2019

Partille, 2024-05-24



Martin Huber

R&D Director, Betonoverflader & Gulve

Husqvarna AB, Construction Division

Ansvarlig for teknisk dokumentation

Sisällys

Johdanto.....	54	Vianmäärittäminen.....	73
Turvallisuus.....	60	Kuljettaminen, säilyttäminen ja hävittäminen.....	74
Käyttö.....	63	Tekniset tiedot.....	77
Huolto.....	70	Vaatimustenmukaisuusvakuutus.....	79

Johdanto

Tuotekuvaus

Laitte on erikuvuisille pinnoille tarkoitettu lattianhiomakone.

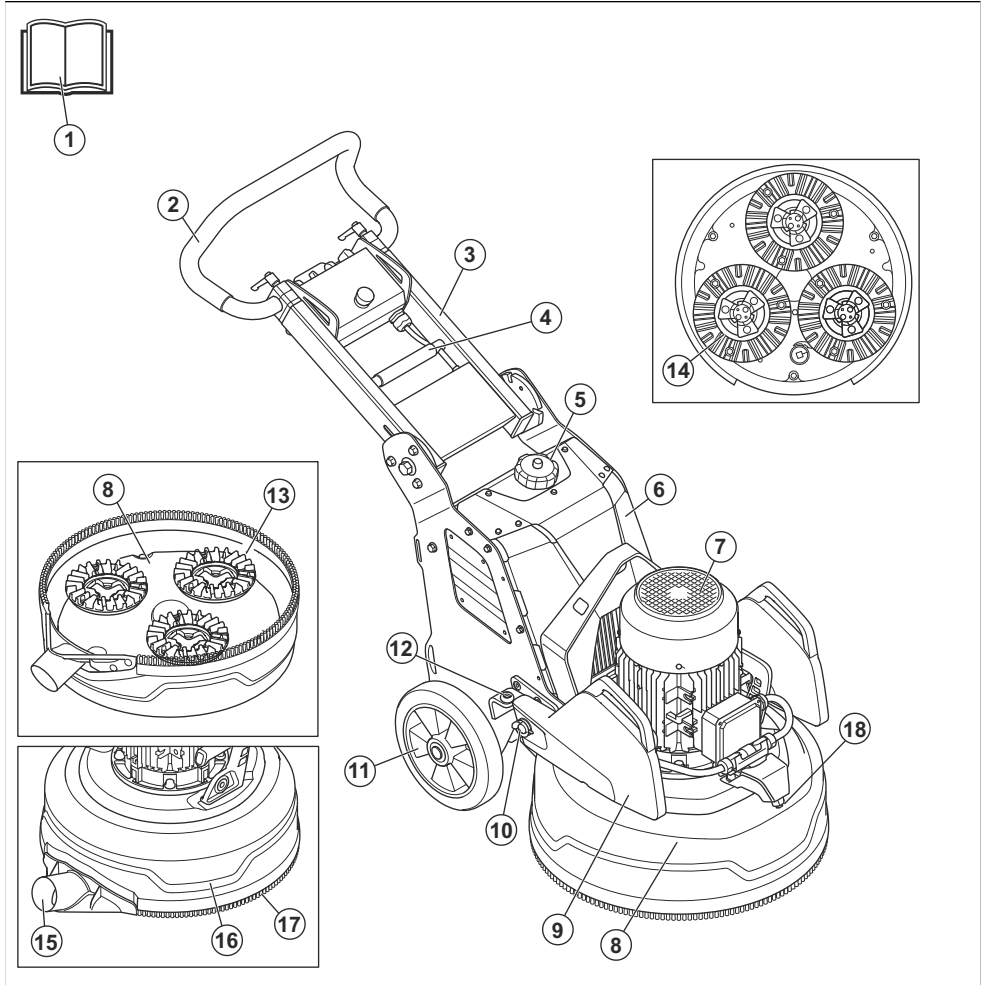
Käyttötarkoitus

Laitteella hiotaan pintoja, joissa on erikuvuisia materiaaleja, esimerkiksi luonnonkiveä, mosaiikkibetonia

ja betonia. Laitteella voidaan myös hioa myös päällysmateriaaleja, kuten epoksia ja liimaa. Pinta voidaan viimeistellä karkeaksi tai sileäksi. Laitetta voi käyttää kuiva- ja märkähiontaan. Älä käytä laitetta muihin tehtäviin.

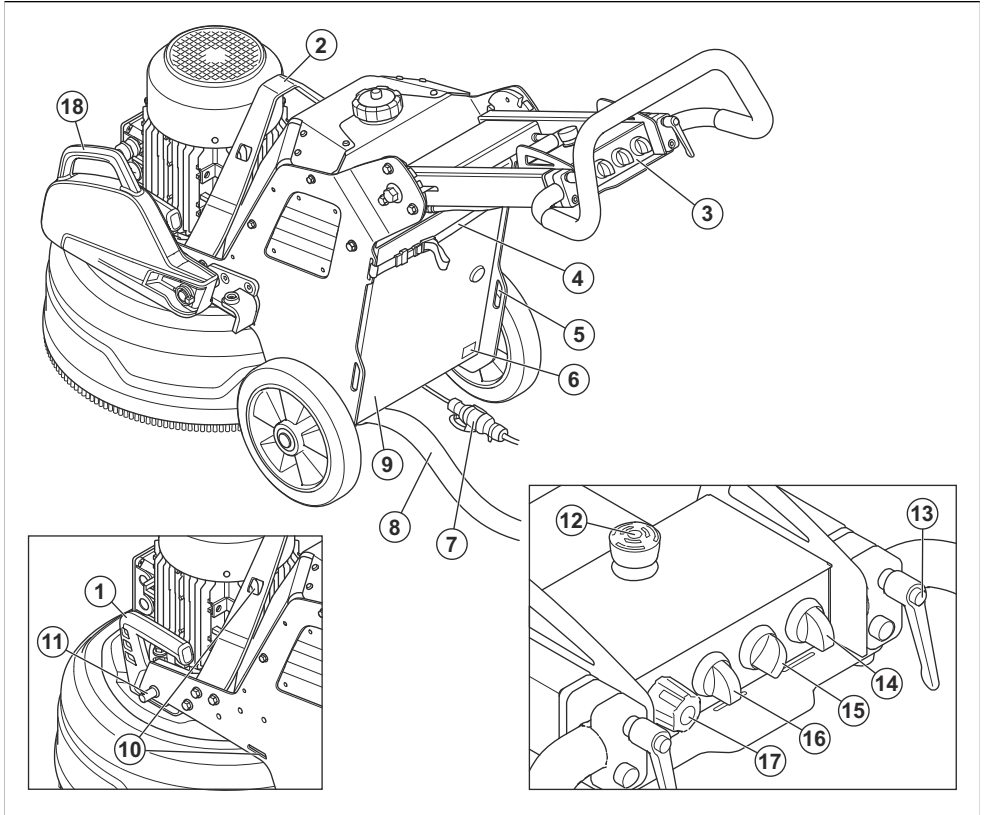
Laitte on tarkoitettu ammattikäyttäjille kaupalliseen käyttöön.

Laitteen yleiskuvaus, oikea puoli PG 5



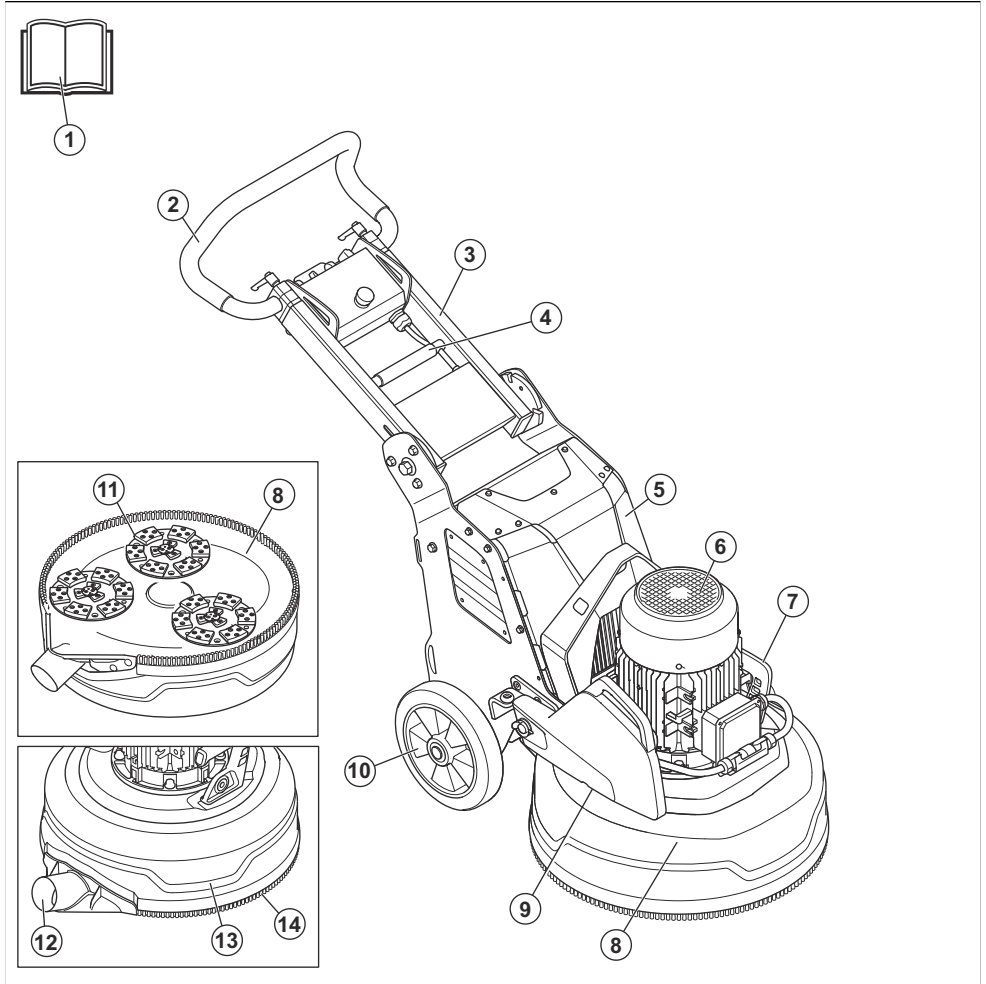
- | | |
|------------------------------|--------------------------------------|
| 1. Käyttöohje | 10. Painon pidike |
| 2. Kahva | 11. Pyörä |
| 3. Kahva | 12. Painon lukko, painon taka-asento |
| 4. Kahvan säädön lukitusvipu | 13. Hiomalaikka |
| 5. Vesisäiliö | 14. Työkalevy |
| 6. Sähkökotelo | 15. Pölynpoistoliitäntä |
| 7. Hiomamoottori | 16. Suojus |
| 8. Hiomapää | 17. Pölyvaippa |
| 9. Paino | 18. Sumutinsuutin |

Laitteen yleiskuvaus, vasen puoli PG 5

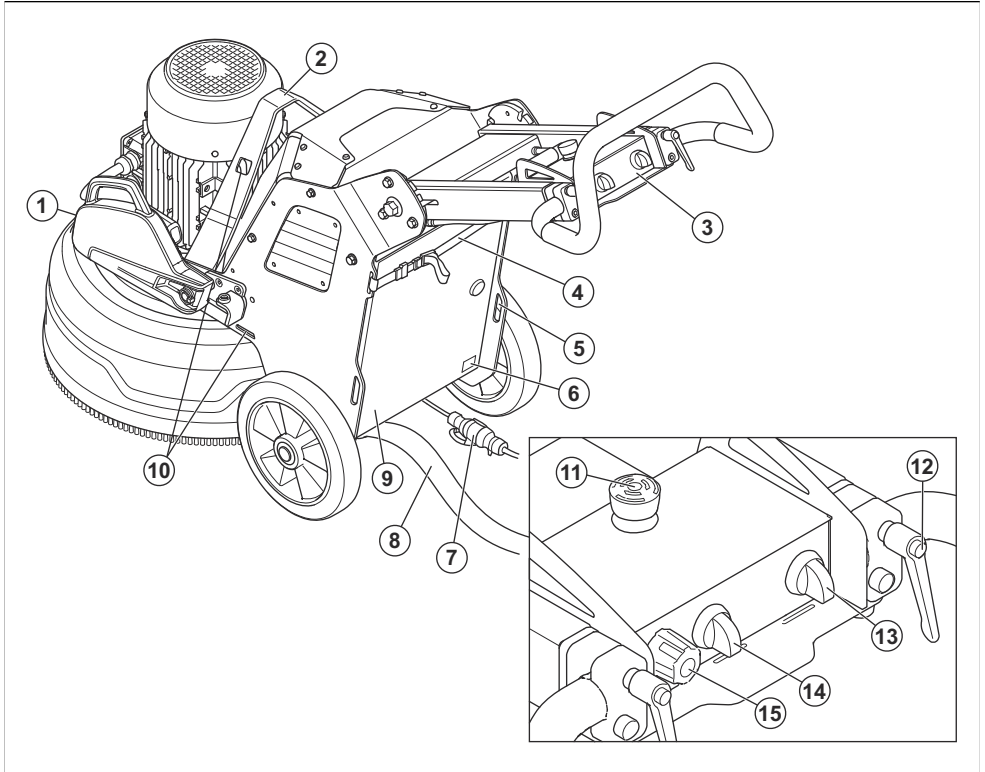


1. Hiomapään nostokahva
2. Nostosilmukka
3. Ohjauspaneeli
4. Pölynpoiston ja virtajohdon ripustin
5. Reiät hihnoille
6. Tyyppikilpi
7. Virtajohto
8. Pölynpoistoliitäntä
9. Virtalähteen luukku
10. Reiät hihnoille
11. Painon lukko, painon etuasento
12. Häätäpysäytyspainike
13. Lukitusvipu kahvan säätämiseen
14. ON/OFF-virtakytkin
15. Kytkin veden virtauksen säätämiseen
16. STOP/RUN/RUN- ja sumutintoimintokytkin
17. Nopeuden ja pyörimissuunnan nappi
18. Paino

Laitteen yleiskuvaus, oikea puoli PG 5 S



Laitteen yleiskuvaus, vasen puoli PG 5 S



1. Paino (lisävaruste)
2. Nostosilmukka
3. Ohjauspaneeli
4. Pölynpoiston ja virtajohdon ripustin
5. Reikä hihnoille
6. Tyypikilpi
7. Virtajohto
8. Pölynpoistoliitäntä
9. Virtalähteen luukku
10. Reiät hihnoille
11. Häätäpysäytyspainike
12. Lukitusvipu kahvan säätämiseen
13. ON/OFF-virtakytkin
14. STOP/RUN-kytkin
15. Nopeuden ja pyörimissuunnan nappi

sivullisille vakavia vahinkoja tai kuoleman. Ole varovainen ja käytä tuotetta oikein.



Lue käyttöohje huolellisesti ja varmista, että ymmärrät sen sisällön, ennen kuin alat käyttää tätä konetta.



Käytä kuulonsuojaimia, suojalaseja ja hengityssuojainta. Katso kohdasta *Henkilökohtainen suojavarustus sivulla 60*.



Pöly voi aiheuttaa terveysongelmia. Käytä hyväksyttyä hengityssuojainta. Varmista aina hyvä ilmavirtaus.



Nosta tuotetta aina nostosilmukasta.

Tuotteen symbolit



VAROITUS: Tämä laite voi olla vaarallinen ja aiheuttaa käyttäjälle tai



Kiinnitä tuote kuljetusajoneuvoon kiinnityshihnojen reikien avulla.



Laitetta ei saa hävittää kotitalousjätteen mukana. Vie se asianmukaiseen sähkö- ja elektroniikkalaitteiden keräyspisteeseen.



Tämä kone täyttää sovellettavien EY-direktiivien vaatimukset.



Tämä tuote täyttää sovellettavien UK-säädösten vaatimukset.



Tuote täyttää soveltuvien Euraasian tulliliiton direktiivien vaatimukset.



Kiinan RoHS-direktiivin mukainen ympäristöystävällisen käyttöajan (EUPF) merkintä.



EU:n ja Iso-Britannian direktiivien ja säädösten mukainen ympäristön melupäästökilpi. Laitteen taattu äänentehotaso on määritelty *Tekniset tiedot sivulla 77* arvokilvessä.

Huomautus: Muita laitteen tunnuksia/tarroja käytetään ilmaisemaan joillakin markkina-alueilla vaadittuja erityisiä sertifiointeja.

Ohjauspaneelin symbolit



Hätäpysäytys.



Laitte on käynnissä ja laitteen nollaus.

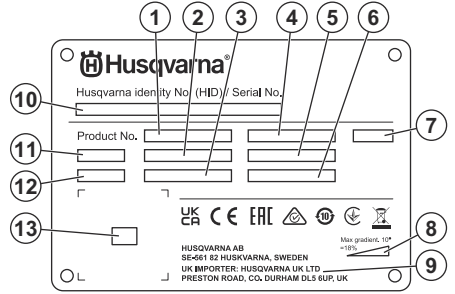


Hiomapää on käynnistetty.



Hiomalaikan nopeus ja pyörimissuunta.

Tyyppikilpi



1. Tuotenumero
2. Laitteen paino
3. Nimellisteho
4. Nimellisjännite
5. Nimellisvirta
6. Taajuus
7. Kotelo
8. Suurin alustan kaltevuuskulma
9. Valmistaja/maahantuoja
10. Sarjanumero
11. Malli
12. Valmistusvuosi
13. Skannattava koodi

Tuotteen vaurioituminen

Emme ole vastuussa tuotteen vaurioitumisesta, jos:

- tuote on korjattu virheellisesti
- tuotteen korjaamiseen on käytetty muita kuin valmistajan omia tai sen hyväksymiä osia
- tuotteessa on muu kuin valmistajan oma tai sen hyväksymä lisävaruste
- tuotetta ei ole korjattu valtuutetussa huoltopisteessä tai hyväksytyllä asiantuntijalla.

Husqvarna Fleet Services™

Husqvarna Fleet Services™ on verkkoratkaisu, joka antaa käyttäjälle yleiskuvan kaikista liitetyistä tuotteista. Laitteeseen voidaan asentaa Husqvarna Fleet Services™ -anturi. Husqvarna Fleet Services™ -anturi kerää tuotetietoja ja mahdollistaa yhteyden muodostamisen Husqvarna Fleet Services™ -järjestelmään. Husqvarna Fleet Services™ -järjestelmä raportoi tietoja, kuten käyttöajan, huoltovälit ja laitteen sijainnin.

Lisätietoja Husqvarna Fleet Services™ -palvelusta saat lataamalla Husqvarna Fleet Services™ -sovelluksen tai ottamalla yhteyttä Husqvarna-edustajaan.

Turvallisuus

Turvallisuusmääritelmät

Varoituksia, huomioita ja huomautuksia käytetään, kun jotakin käyttöohjeen osaa halutaan erityisesti korostaa.



VAROITUS: Tätä käytetään, jos käyttöohjeen noudattamatta jättämisestä voi seurata käyttäjän tai sivullisen vamma tai kuolema.



HUOMAUTUS: Tätä käytetään, jos käyttöohjeen noudattamatta jättämisestä voi seurata koneen, muiden materiaalien tai ympäristön vaurioituminen.

Huomautus: Tätä käytetään tietyissä tilanteissa tarvittavien lisätietojen antamiseen.

Henkilökohtainen suojavarustus



VAROITUS: Lue seuraavat varoitusohjeet ennen laitteen käyttämistä.

- Käytä aina oikeanlaista henkilökohtaista suojavarustusta, kun käytät laitetta. Henkilökohtainen suojavarustus ei poista tapaturmien vaaraa. Henkilökohtainen suojavarustus lieventää vammaa, jos sattuu onnettomuus. Anna jälleenmyyjän auttaa oikeiden varusteiden valinnassa.
- Käytä hyväksytyjä silmäsuojaimia, kun käytät laitetta.
- Älä käytä liian löysiä, raskaita tai työhön sopimattomia vaatteita. Käytä vaatteita, joissa pääset liikkumaan vapaasti.
- Käytä hyväksytyjä suojakäsineitä, joiden avulla saat tukevan otteen.
- Voit estää märän betonin aiheuttamaa ihoärsytystä käyttämällä kumisia suojakäsineitä.
- Käytä hyväksytyjä suojakypäriä.
- Käytä aina hyväksytyjä kuulosuojaimia, kun käytät laitetta. Pitkäkestoinen melulle altistuminen voi aiheuttaa kuulovaurioita.
- Kone muodostaa pölyä ja höyryä, jotka sisältävät haitallisia kemikaaleja. Käytä hyväksytyjä hengityssuojainta.
- Käytä teräksisellä varvasuojalla ja luistamattomalla pohjalla varustettuja saappaita.
- Varmista, että lähistöllä on ensiapupakkaus.
- Laitetta käytettäessä voi syntyä kipinöitä. Varmista, että lähistöllä on palonsammutin.

Yleiset turvallisuusohjeet



VAROITUS: Lue seuraavat varoitukset ennen tuotteen käyttöä.

- Tämä laite on vaarallinen työkalu, jos sitä käytetään huolimattomasti tai väärin. Tämä laite voi aiheuttaa käyttäjälle tai sivullisille vakavia vahinkoja tai kuoleman. On tärkeää, että luet ja ymmärrät tämän käyttöohjeen sisällön ennen laitteen käyttöä.
- Koneita eivät saa käyttää henkilöt (lapset mukaan lukien), joiden fyysinen, aistinvarainen tai henkinen toimintakyky on alentunut tai joilla ei ole riittävää kokemusta tai taitoja sen käyttöön.
- Ota talteen kaikki varoitukset ja ohjeet.
- Noudata kaikkia sovellettavia lakeja ja säädöksiä.
- Käyttäjän ja käyttäjän työnantajan on tunnettava laitteen käytön aiheuttamat riskit ja ehkäistävä ne.
- Älä anna kenenkään käyttää tuotetta, jos hän ei ole lukenut käyttöohjekirjaa ja ymmärtänyt siinä annettuja ohjeita.
- Älä käytä laitetta, ellet olet saanut siihen koulutusta. Varmista, että kaikki käyttäjät saavat koulutuksen.
- Älä anna lasten käyttää laitetta.
- Anna vain hyväksytyjen henkilöiden käyttää laitetta.
- Käyttäjä on vastuussa muille henkilöille tai heidän omaisuudelleen aiheutuvista vahingoista.
- Älä käytä laitetta jos olet väsynyt tai sairas tai alkoholin, huumaavien aineiden tai lääkkeiden vaikutuksen alaisena.
- Ole aina varovainen ja käytä tervettä järkeä.
- Kone muodostaa käytön aikana sähkömagneettisen kentän. Kenttä saattaa joissakin olosuhteissa häiritä aktiivisten tai passiivisten lääketieteellisten implanttien toimintaa. Jotta vakavilta vahingoilta tai kuolemalta vältytään, lääkinnällisiä implantteja käyttävien henkilöiden kannattaa keskustella asiasta lääkärin ja lääkinnällisen implantin valmistajan kanssa ennen tämän koneen käyttämistä.
- Pidä laite puhtaana. Varmista, että tuotteen merkit ja tarrat ovat luettavissa.
- Älä käytä tuotetta, jos se on viallinen.
- Älä tee tuotteeseen muutoksia.
- Älä käytä tuotetta, jos on olemassa mahdollisuus, että muut ovat tehneet muutoksia siihen.

Turvallisuusohjeet käyttöä varten



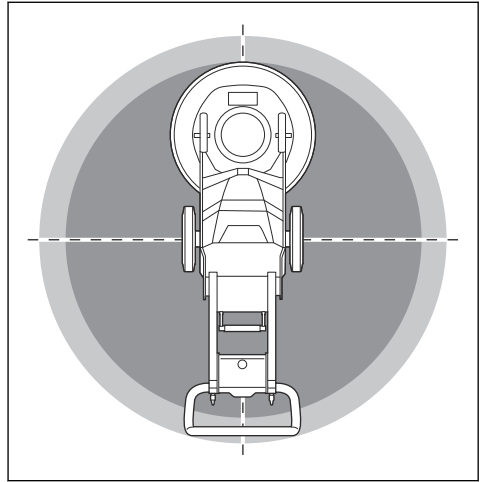
VAROITUS: Lue seuraavat varoitusohjeet ennen laitteen käyttämistä.

- Käytä henkilökohtaisia suojavarusteita. Katso *Henkilökohtainen suojavarustus sivulla 60*.

- Älä poistu laitteen luota, kun moottori on käynnissä.
- Irrota virtajohto aina ennen kuin poistut laitteen luota.
- Älä vedä pölynpoistoletkua. Laitte voi kaatua ja aiheuttaa vakavan vamman tai vahinkoja.
- Hiomapään on kosketettava pintaa, kun laite käynnistetään. Tämä ei koske virtakytkimen tarkistusta.
- Älä käynnistä laitetta, jos pölyvaippaa ei ole asennettu. Pölyvaipan on peitettävä kokonaan laitteen ja lattian väli.
- Pysy etäällä laitteen kohdista, jotka voivat aiheuttaa vammoja. Laitteen asento voi muuttua nopeasti ja laite voi osua sinuun.
- Jos laite ei toimi oikein, sammuta moottori.
- Varmista, että vaatteet, pitkät hiukset tai korut eivät jää kiinni liikkuviin osiin.
- Varmista, että olet turvallisessa ja tukevassa työskentelyasennossa käytön aikana.
- Älä käytä laitetta, jos et voi saada apua onnettomuuden sattuessa.
- Jos laitteessa ilmenee tärinää tai sen melutaso on poikkeuksellisen korkea, pysäytä laite välittömästi. Tarkista laite vaurioiden varalta. Korjaa vauriot tai teetä korjaustyöt valtuutetussa huoltoliikkeessä.
- Liiallinen altistuminen tärinälle saattaa aiheuttaa verisuoni- tai hermovaurioita verenkiertohäiriöistä kärsiville henkilöille. Hakeudu lääkäriin, jos havaitset oireita, jotka voivat liittyä liialliseen tärinöille altistumiseen. Esimerkkejä tällaisista oireista ovat: huimaus, tunnottomuus, "kutina", "pistely", kipu, voimattomuus tai heikkous, ihon värin tai pinnan muutokset. Näitä oireita esiintyy tavallisesti sormissa, käsissä tai ranteissa.
- Älä pysäköi laitetta rinteeseen. Jos laite on pysäköitävä kaltevalle alustalle, varmista, ettei se pääse luisumaan tai kaatumaan. Putoaminen voi aiheuttaa henkilö- ja omaisuusvahinkoja.
- Ole erittäin varovainen kaltevilla pinnoilla työskennellessäsi. Laitte on painava ja voi kaatuessaan aiheuttaa vakavan vahingon.
- Älä siirrä laitetta hyvin jyrkillä kaltevilla pinnoilla. Katso laitteen tyyppikilvestä, mikä on suurin sallittu alustan kaltevuuskulma.
- Käytä aina hyväksytyjä lisävarusteita. Lisätietoja saat jälleenmyyjältä.

Työalueen turvallisuus

- Pidä käytön aikana sivulliset etäällä alueesta, joka on merkitty seuraavaan kuvaan. Käyttäjän on oltava erittäin varovainen tällä alueella käytön aikana.



- Varmista, että työalueella ei ole asiaankuulumattomia henkilöitä.
- Älä käytä tuotetta sumussa, sateessa, kovassa tuulella, kylmällä säällä, ukkosella tai muuten huonossa säässä. Huono sää tai märät olosuhteet voivat vaikuttaa käyttäjän valppauteen. Huono sää voi aiheuttaa vaaratilanteita.
- Varo henkilöitä, esineitä ja tilanteita, jotka voivat estää tuotteen turvallisen käytön.
- Pidä työskentelyalue riittävän valaistuna.
- Älä käytä konetta alueilla, joilla on tulipalo- tai räjähdysvaara.

Sähköturvallisuus



VAROITUS: Sähköllä toimivia laitteita käytettäessä on aina sähköiskuvaara. Älä käytä konetta huonoissa sääolosuhteissa. Älä koske ukkosenjohdattimiin tai metalliesineisiin. Käytä aina konetta tämän käyttöohjeen mukaisesti, jotta vältty vammoilta.



VAROITUS: Käytä aina virtalähdettä, jossa on vikavirtasuojat. Vikavirtasuojat vähentää sähköiskun vaaraa.



VAROITUS: Korkea jännite. Käyttöaggregaatissa on suojaamattomia osia. Irrota virtapistoke aina ennen virtalähteen luukun avaamista.



HUOMAUTUS: Laitteen tai generaattorin virransyötön on oltava riittävää ja jatkuvaa, jotta moottorin moitteeton käynti voidaan varmistaa. Väärä jännite saa virrankulutuksen lisääntymään ja moottorin

lämpötilan kohoamaan, kunnes turvapiiri laukeaa. Virtajohdon mitan on oltava kansallisten ja paikallisten määräysten mukainen. Pistorasian koon on vastattava laitteen pistorasian ja jatkokaapelin ampeerilukua.

Jos verkkovirrassa on suurempi järjestelmävastus, koneen käynnistyksen yhteydessä voi esiintyä lyhyitä jännitteen laskuja. Tämä voi vaikuttaa muiden laitteiden käyttöön (esimerkiksi valojen viikkuminen).

- Varmista, että teho, sulake ja verkkojännite vastaavat laitteeseen kiinnitetyssä tyyppikilvessä ilmoitettua jännitettä.
- Pysäytä kone ennen virtapistokkeen irrottamista.
- Älä käytä laitetta, jos virtajohto tai -pistoke vaurioitunut. Korjauta se valtuutetussa huoltoilikkeessä. Vaurioitunut virtajohto voi aiheuttaa vakavia vammoja tai hengenvaaran.
- Käytä virtajohtoa oikein. Älä käytä virtajohtoa koneen siirtämiseen, vetämiseen tai irtikytkemiseen. Irrota virtajohto pistorasiasta vetämällä virtapistokkeesta. Älä vedä virtajohdosta.
- Älä käytä konetta niin syvässä vedessä, että sen laitteisto pääsee kastumaan. Laitteisto voi vaurioitua ja laitteessa oleva jännite voi johtaa henkilövahinkoihin.
- Älä päästä koneeseen muuta kosteutta kuin vesijärjestelmän syöttämää vettä. Suojaa laite sateelta. Laitteeseen pääsevä vesi lisää sähköiskun vaaraa.
- Irrota aina virtajohto, ennen kuin kytket tai irrotat moottorikaapelin ja sähkökotelon liitännän.

Maadoitettua laitetta koskevat ohjeet



VAROITUS: Vääränlainen liitäntä voi johtaa sähköiskuun. Keskustele pätevän sähköasentajan kanssa, jos epäilet, ettei sähköpistorasiaa ole maadoitettu oikein.

Älä muokkaa virtapistoketta tehdasasetuksista. Jos virtapistoke tai virtajohto on vaurioitunut tai se on vaihdettava, ota yhteys Husqvarna-huoltoilikkeeseen. Noudata paikallisia määräyksiä ja lakeja.

Jos et ymmärrä maadoitettua laitetta koskevia ohjeita täysin, keskustele pätevän sähköasentajan kanssa.

Käytä vain maadoitettuja, ulkokäyttöön tarkoitettuja jatkajohtoja, joissa on maadoituspistokkeet, sekä laitteen pistokkeelle sopivia maadoituspistorasioita.

Tuotteessa on maadoitettu virtajohto ja -pistoke. Kytke laite aina maadoitettuun sähköpistorasiaan. Tämä vähentää sähköiskun vaaraa.

Älä käytä sähkösovitimia laitteen kanssa.

Jatkojohdot

- Käytä vain hyväksytyjä, riittävän pitkiä jatkajohtoja.
- Jatkojohdon nimellisarvon on oltava sama tai suurempi kuin koneen tyyppikilvessä ilmoitettu arvo.
- Käytä maadoitettuja jatkokaapeleita.
- Kun käytät konetta ulkona, käytä ulkotiloihin sopivaa jatkajohtoa. Tämä vähentää sähköiskun vaaraa.
- Pidä jatkajohtoliitäntä kuivana ja irti maanpinnasta.
- Pidä jatkajohto etäällä kuumuudesta, öljystä, terävistä reunoista tai liikkuvista osista. Viallinen johto lisää sähköiskun vaaraa.
- Varmista, että jatkajohto on ehjä ja hyvässä kunnossa.
- Älä käytä jatkajohtoa kelattuna. Tämä voi aiheuttaa jatkajohdon ylikuumentumisen.
- Varmista, että jatkajohto on koneen ja itsesi takana, kun käytät konetta. Tämä estää jatkajohdon vaurioitumisen.

Tuotteen turvalaitteet

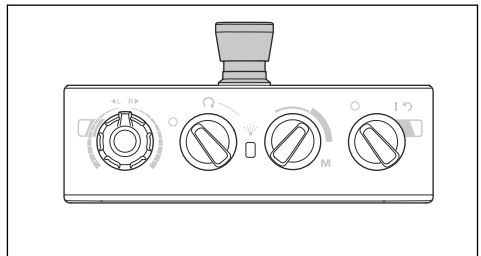


VAROITUS: Lue seuraavat varoitukset ennen tuotteen käyttöä.

- Älä käytä tuotetta vahingoittuneiden tai viallisten turvalaitteiden kanssa.
- Tarkasta turvalaitteet säännöllisesti. Jos turvalaitteet ovat vahingoittuneet tai eivät toimi oikein, ota yhteys Husqvarna-huoltoilikkeeseen.
- Älä tee muutoksia turvalaitteisiin.

Hätäpysäytyspainike

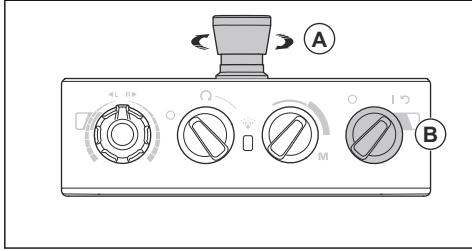
Hätäpysäytyspainikkeen avulla moottori voidaan pysäyttää nopeasti. Hätäpysäytyspainike katkaisee verkkovirran syötön.



HUOMAUTUS: Älä käytä hätäpysäytyspainiketta tuotteen pysäytyspainikkeena.

Hätäpysäytyspainikkeen tarkistaminen

1. Varmista, että ohjauspaneelin hätäpysäytyspainike (A) on vapautettu, kääntämällä sitä myötäpäivään.



2. Käynnistä moottori kääntämällä ohjauspaneelissa oleva ON/OFF-virtakytkin (B) 0-asentoon. ON/OFF-virtakytkimen vieressä oleva merkkivalo syttyy.
3. Paina hätäpysäytyspainiketta.
4. Varmista, että ON/OFF-virtakytkimen vieressä oleva merkkivalo sammuu.

5. Vapauta hätäpysäytyspainike kääntämällä sitä myötäpäivään.

Turvaohjeet huoltoa varten

- Pidä kaikki osat hyväkuntoisina ja varmista, että kaikki kiinnikkeet ovat kunnolla kiinni.
- Älä käytä viallista konetta. Suorita tässä käyttöohjeessa mainitut turvallisuustarkastukset sekä huolto- ja kunnossapitotyöt. Kaikki muut huoltotoimet on tehtävä valtuutetussa huoltoliikkeessä.
- Pysäytä kone, kun vaihdat timanttityökaluja. Käännä virtakytkin asentoon 0 ja paina hätäpysäytyspainiketta.
- Suorita tarkastukset ja/tai kunnossapitotoimenpiteet moottori sammutettuna ja virtapistoke irrotettuna.
- Suorita huolto, jotta kone toimii varmasti oikein. Katso kohta *Huoltokaavio sivulla 71*.

Käyttö

Johdanto



VAROITUS: Lue turvallisuutta käsittelevä luku niin, että ymmärrät sen sisällön, ennen laitteen käyttämistä.

Laitteen poistaminen pakkauksesta



VAROITUS: Siirrä laite varovasti ja turvallisesti lavalta. Laite on painava ja voi kaatuessaan aiheuttaa vakavan vahingon.

- Varmista, että kaikki laitteen yleiskatsauksessa olevat tuotteet ovat mukana. Katso kohta *Laitteen yleiskuvaus, vasen puoli PG 5 sivulla 56*. Jos jokin osa puuttuu tai on vahingoittunut, ota yhteyttä Husqvarna-jälleenmyyjään, ennen kuin siirät tuotteen lavalta.
- Irrota kaikki pakkaushihnat ja pyöräkiilat.
- Varmista, että alue on tyhjä ja että sinulla on riittävästi tilaa laitteen siirtämiseen.
- Varmista, että sinulla tai laitteella ei ole kaatumisvaaraa.
- Siirrä laite lavalta käyttämällä nostolaitetta tai ramppeja. Laite on painava. Siirrä laitetta turvallisesti. Katso kohta *Koneen nostaminen sivulla 75*.

Toimet ennen laitteen käyttämistä

1. Lue käyttöohje huolellisesti ja varmista, että ymmärrät sen sisältämät ohjeet.
2. Käytä tarpeellisia henkilösuojaimia. Katso kohdasta *Henkilökohtainen suojavarustus sivulla 60*.

3. Varmista, että työalueella ei ole asiaankuulumattomia henkilöitä.
4. Suorita päivittäiset huoltotoimenpiteet. Katso kohdasta *Huoltokaavio sivulla 71*.
5. Varmista, että laite on asennettu oikein eikä se ole vaurioitunut.
6. Aseta laite työalueelle. Varmista, että laite kuljetetaan työalueelle ja että sitä kuljetetaan työalueella turvallisesti ja oikein. Katso kohdasta *Kuljettaminen sivulla 74*.
7. Varmista, että työkalulevyissä on timanttityökalut ja että levyt ja timanttityökalut on kiinnitetty tiukasti toisiinsa.
8. Kytke polynerotin koneeseen. Katso kohdasta *Pölynerottimen kytkeminen sivulla 65*.
9. Säädä kahva ja kahvasto sopivalle työskentelykorkeudelle. Katso kohdasta *Kahvan ja kahvaston säätäminen sivulla 66*.
10. Varmista, että moottorin kaapeli on liitettynä sähkökoteloon ennen tuotteen kytkemistä verkkovirtaan. Katso kohdasta *Hiomapään asentaminen ja irrottaminen sivulla 72*.
11. Kytke kone virtalähteeseen. Katso kohdasta *Laitteen kytkeminen virtalähteeseen sivulla 67*.
12. Varmista, että ohjauspaneelin hätäpysäytyspainike on vapautettu, kääntämällä sitä myötäpäivään.
13. Varmista, että tiedät hiomalaikkojen pyörimissuunnan käyttäessäsi timanttityökaluja (esimerkiksi Piranhas).

Timanttityökalut

Koneelle on monia erilaisia timanttityökalutyyppejä ja -kokoonpanoja. Materiaalin irrottamiseen

käytetään metallisidosteisia timanttityökaluja ja pinnan kiillottamiseen käytetään hartsisidosteisia timanttityökaluja. Valitse pinnalle sopivat timanttityökalut. Jos tarvitset apua oikean työkalun valinnassa, ota yhteyttä Husqvarna-jälleenmyyjään tai vieraile osoitteessa www.husqvarnacp.com.

Timanttityökalujen kiinnityslaikkavaihtoehdot

- Käytä Redi lock -kiinnityslaikkaa metallisidosteisten timanttityökalujen kiinnittämiseen.
- Käytä hartsisidosteista kiinnityslaikkaa muovisidosteisten timanttityökalujen kiinnittämiseen.

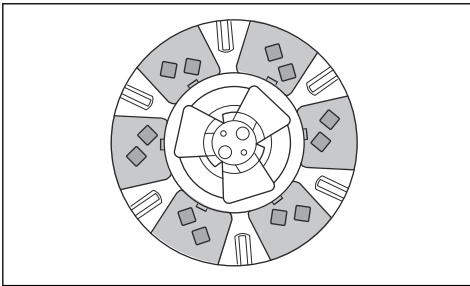
Metallisidostimanttisegmentit

Huomautus: Husqvarna suosittelee kahden segmentin asennusta.

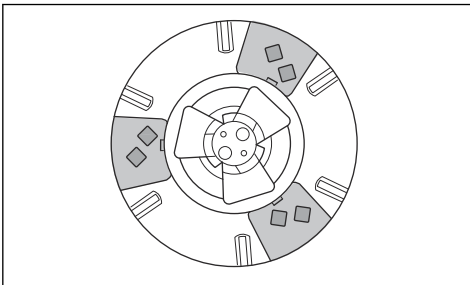
Timanttisegmenttien asentaminen hiomakoneeseen vaikuttaa suorituskykyyn. Asennus vaikuttaa tuotteen työnopeuteen ja pinnan lopulliseen laatuun.

Tuotteeseen voi kiinnittää useita erilaisia timanttityökalukokoonpanoja.

- Täysi sarja – tasainen pintakerroksen poisto.



- Puolikas sarja – tehokas keskitetty poisto.



Timanttihiomapalojen vaihtaminen



VAROITUS: Irrota aina virtapistoke ennen timanttihiomapalojen vaihtamista, jotta kone ei käynnisty vahingossa.



VAROITUS: Käytä suojakäsineitä, sillä timanttihiomapalat voivat kuumentua voimakkaasti.



VAROITUS: Käytä hyväksyttyä hengityssuojainta, kun vaihdat timanttihiomapaloja. Hiomapään alla oleva pöly on terveydelle vaarallista.

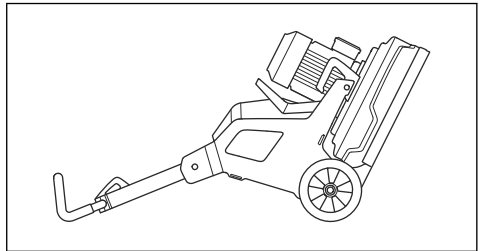


VAROITUS: Käytä pölynerotinta, kun vaihdat timanttihiomapaloja. Pölynerotin vähentää pölyä, joka voi aiheuttaa terveysongelmia.



HUOMAUTUS: Kaikissa hiomalaikoissa on oltava sama määrä samantyyppisiä timanteja. Kaikissa hiomalaikoissa on oltava sama timanttien korkeus.

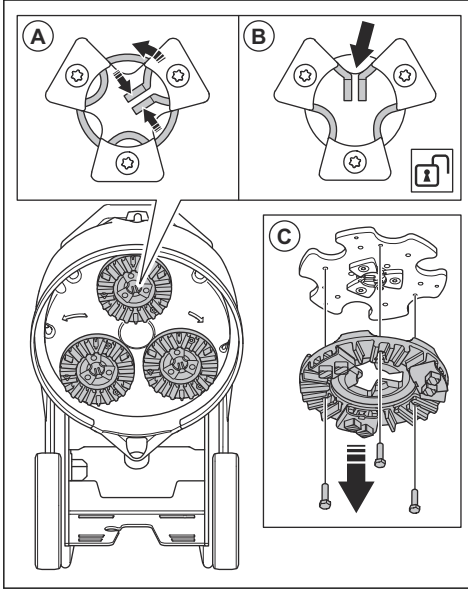
1. Käännä ohjauspaneelin ON/OFF-virtakytkin asentoon 0. ON/OFF-virtakytkimen vieressä oleva merkkivalo sammuu.
2. Paina ohjauspaneelin hätäpysäytyspainiketta.
3. Aseta kahva huoltoasentoon. Katso kohdasta *Kahvan asennot sivulla 66*.
4. Jos painot on asennettu, säädä ne taka-asentoon. Katso kohdasta *Painojen säätäminen sivulla 70*.
5. Pidä kiinni kahvasta ja kallista laitetta taaksepäin. Kallista laitetta, kunnes kahvat ovat maassa.



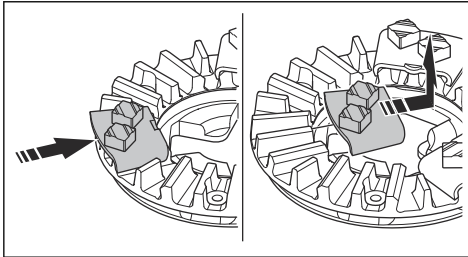
VAROITUS: Varmista, että laite on vakaassa asennossa ennen timanttihiomapalojen vaihtoa.

6. Käytä suojakäsineitä.

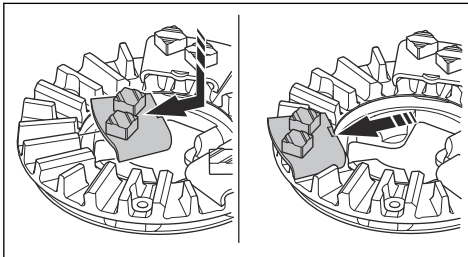
7. Työnnä keskikielekkeitä yhteen ja kierrä vastapäivään (A), jotta työkalulevyn lukitus hiomalaikasta (B) avautuu.



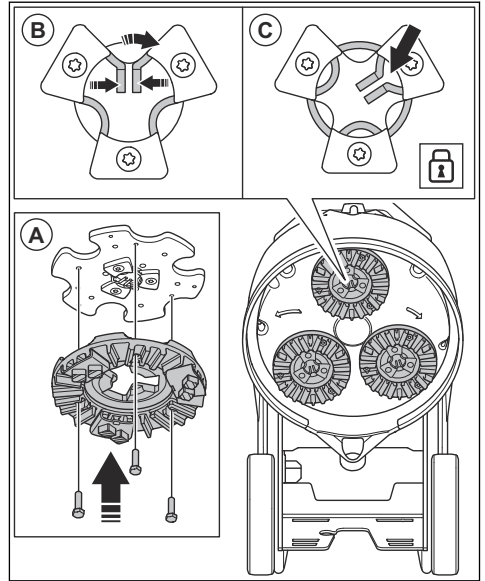
8. Irrota työkalulevy hiomalaikasta vetämällä se suoraan ulos (C).
9. Irrota timanttihomapatat laikasta vasaralla.



10. Kiinnitä uudet timanttihomapatat laikkaan napauttamalla niitä kevyesti vasaralla.



11. Kiinnitä työkalulevy suoraan (A) hiomalaikkaan.



12. Työnnä keskikielekkeitä yhteen ja kierrä myötäpäivään (B), jotta työkalulevy lukittuu hiomalaikkaan (C).

13. Nosta laite kahvan avulla varovasti käyttöasentoon.

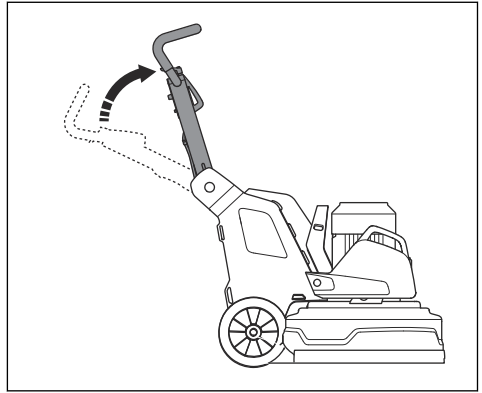
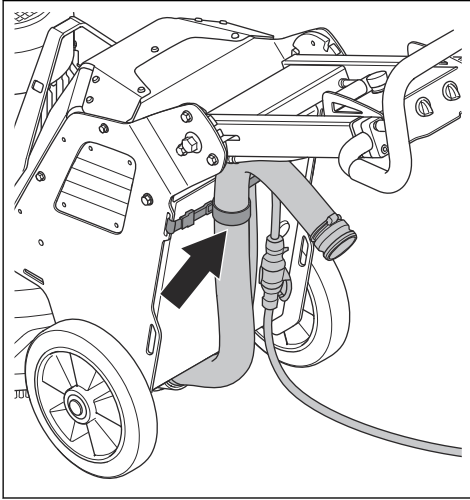
Pölynerottimen kytkeminen



VAROITUS: Älä käytä pölyerotinta, jos sen letku on vaurioitunut. Tämä lisää terveydelle vaarallisen pölyn sisäänhengittämisen riskiä. Käytä hyväksytyä hengityssuojainta.

1. Tarkista pölynerottimen letku vaurioiden varalta.
2. Varmista, että pölynerottimen suodattimet ovat ehjät ja puhtaat.
3. Varmista, että ohjauspaneelin STOP/RUN-kytkin on asennossa 0.
4. Kytke pölynerottimen letku laitteeseen.

5. Ripusta pölynpoistolaitteen letku virtalähteen luukun ripustimeen, jotta pölynerottimen letku ei kiristy.



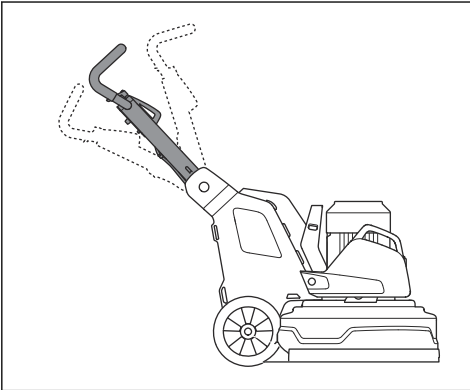
Kahvan ja kahvaston säätäminen



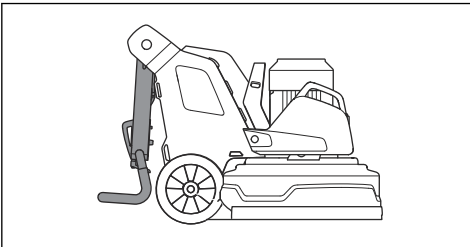
VAROITUS: Ole varovainen, kun säädät kahvaa ja kahvastoja. Varmista, että kahva ja kahvasto lukittuvat paikoilleen. Liikkuvat osat voivat aiheuttaa vammoja.

Kahvan asennot

- Kahvan käyttöasento:



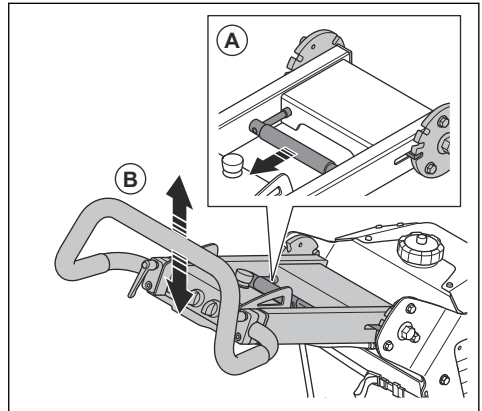
- Kahvan kuljetusasento:



- Kahvan huoltoasento:

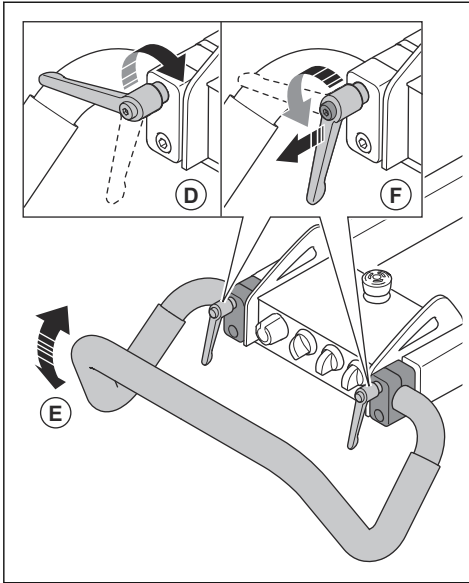
Aseta kahvan korkeus mahdollisimman lähelle käyttäjän lantion korkeutta. Laite saattaa vetää käytön aikana sivulle. Käyttäjä voi lantiollaan estää tämän sivuttaisliikkeen.

1. Vedä kahvan lukitusvipua (A) ohjauspaneelin suuntaan ja pidä se tässä asennossa.



2. Säädä kahva (B) sopivaan käyttök korkeuteen.
3. Lukitse kahvan asento vapauttamalla kahvan lukitusvipu.

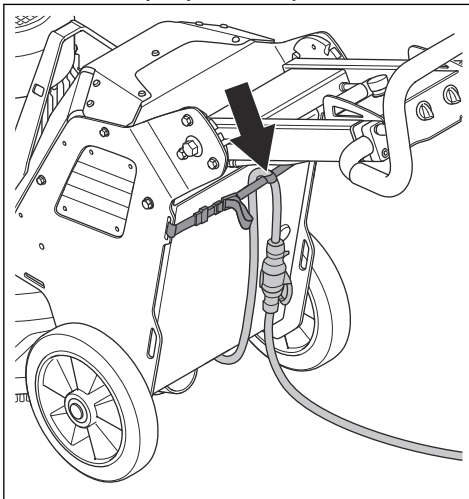
4. Löysää lukitusnupit (D).



5. Säädä kahvasto (E) oikeaan asentoon.
6. Varmista kahvaston asento kiristämällä lukitusnuppeja (F). Kun kahvaston asento on varmistettu, vedä kahvan lukitusnuppeja ulospäin ja laita ne vapaa-asentoon.

Laitteen kytkeminen virtalähteeseen

1. Liitä laitteen virtapistoke jatkojohtoon.
2. Liitä jatkojohto seinäpistorasiaan.
3. Ripusta virtajohto virtalähteen ovessa olevaan kiinnittimeen, jotta johto ei kiristy.



HUOMAUTUS: Kun laite on kytketty pölynpoistolaitteeseen, pölynpoistolaitte on kytkettävä kolmivaiheiseen virtalähteeseen.

Käyttönopeus

Jos laitetta käytetään uuden tyyppisellä pinnalla, aseta aluksi nopeudeksi 70 %. Nopeutta voi säätää, kun kuljettaja tuntee pinnan tyypin.

Hiomapään ja hiomalaikkojen pyörimissuunta

Tuotteen alta katsottuna pyörimissuunta on seuraava:

- R: myötäpäivään
- L: vastapäivään

Paras tulos saavutetaan, kun hiomapää ja hiomalaikat pyörivät samansuuntaisesti.

Laite saattaa vetää käytön aikana sivulle. Vedon suunta määräytyy pyörimissuunnan mukaan. Kun pyörimissuunta on "L", tuote vetää oikealle. Kun pyörimissuunta on "R", tuote vetää vasemmalle.

Sivuveto voi auttaa tuotteen käytössä esimerkiksi seinän lähellä. Aseta pyörimissuunta niin, että tuote vetää seinää kohti.

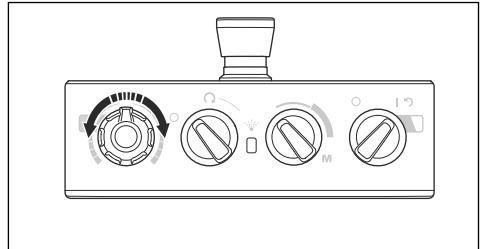


HUOMAUTUS: Ohjaa tuotetta varovasti. Varmista, että tuote koskettaa seinää vain kevyesti. Tuote on painava ja voi aiheuttaa vaurioita.

Mootorin nopeuden ja pyörimissuunnan vaihtaminen

Vaihda pyörimissuuntaa säännöllisesti, jotta timanttityökalujen käyttöikä pitenee ja ne pysyvät terävinä. Timanttityökalun segmenttejä käytetään tasapuolisesti, ja kosketuspinta pysyy mahdollisimman suurena.

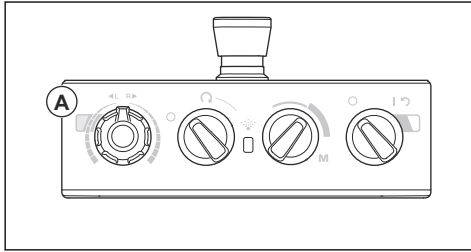
- Voit määrittää hiomalaikan nopeuden ja pyörimissuunnan kääntämällä nuppia.



Laitteen käyttö

- Käytä tuotetta manuaalisesti kahvassa olevan ohjauspaneelin avulla. Katso kohdasta *Laitteen yleiskuvaus, vasen puoli PG 5 sivulla 56.*

- Tarkkaile, muuttuuko hiomamoottorin suunnanvaihtajan (A) merkkivalon väri käytön aikana.



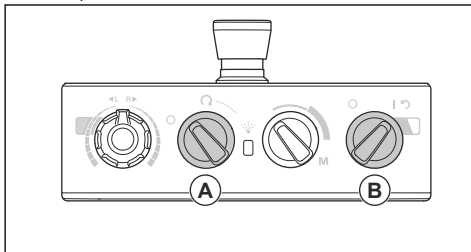
- Vihreä valo: tuote toimii oikein.
- Oranssi valo: Hiomapää on ylikuormittunut. Pienennä lähtötehoa alle 10 sekunnissa, jotta vikatilanne voidaan estää.
- Punainen valo: Invertterissä on vika, ja hiomapää pysähtyy. Tuote on nollattava. Katso kohdasta *Laitteen nollaaminen sivulla 68.*

Tuotteen käynnistäminen



HUOMAUTUS: Liikuta laitetta koko ajan, kun hiomapää on käynnissä. Jos et liikuta laitetta, pinta voi tulla karkeaksi.

1. Nosta hiomapää pinnalta painamalla kahvastoa hieman alaspäin. Tämä poistaa timanttityökalujen ja pinnan välisen kitkan. Älä nosta hiomapäätä kokonaan irti pinnasta käytön aikana.
2. Varmista, että hiomapää on sammutettu, kääntämällä ohjauspaneelin STOP/RUN-kytkin (A) vastapäivään STOP-asentoon.



3. Käynnistä tuote kääntämällä ohjauspaneelin ON/OFF-virtakytkin (B) 0-asentoon. ON/OFF-virtakytkimen vieressä oleva merkkivalo syttyy.
4. Käynnistä hiomapää kääntämällä ohjauspaneelin STOP/RUN-kytkintä myötäpäivään. Alle viiden sekunnin kuluessa tuote alkaa käydä joutokäyntinopeudella.

Laitteen pysäyttäminen



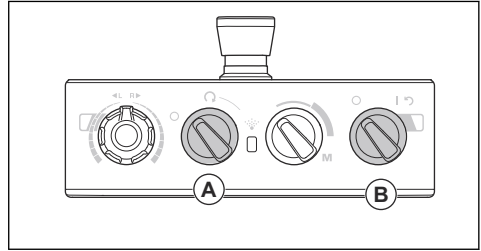
HUOMAUTUS: Älä nosta hiomapäätä hiottavalta pinnalta, kun pysäytät moottorin. Hiomalaitat pyörivät hetken moottorin

sammuttamisen jälkeen. Ilmaan voi nousta pölyä, ja pinta saattaa vahingoittua.



HUOMAUTUS: Liikuta laitetta hiottavalla pinnalla, kunnes hiomalaitat ovat pysähtyneet täysin.

1. Pysäytä hiomapää kääntämällä ohjauspaneelin STOP/RUN-kytkin (A) vastapäivään STOP-asentoon.



2. Pidä hiomalaitat kiinni hiottavassa pinnassa, kunnes ne pysähtyvät täysin.

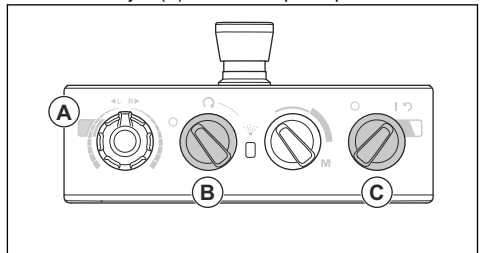


HUOMAUTUS: Jos hiot asfalttia, maalia tai muuta vastaavaa materiaalia, laite voi jumittua tahmeaan pintaan. Nosta hiomapään etuosaa hieman heti, kun työkalulevy on pysähtynyt kokonaan.

3. Pysäytä tuote kääntämällä ohjauspaneelin ON/OFF-virtakytkin (B) I-asentoon. ON/OFF-virtakytkimen vieressä oleva merkkivalo sammuu.
4. Irrota sähköpistoke.

Laitteen nollaaminen

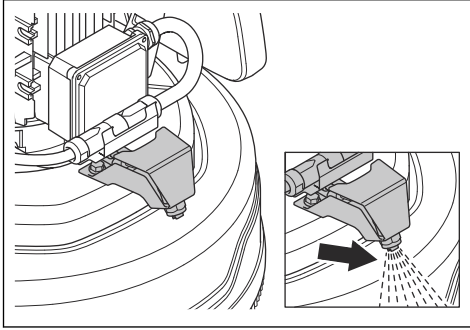
ON/OFF-virtakytkintä voi käyttää nollauskytkimenä, jos invertteri laukeaa. Nollaa tuote, kun hiomamoottorin suunnanvaihtajan (A) merkkivalo palaa punaisena.



1. Käännä STOP/RUN-kytkin (B) vastapäivään STOP-asentoon, jotta hiomapää ei ole käytössä.
2. Nollaa tuote kääntämällä ON/OFF-virtakytkin (C) nuolisympölin kohtaan. Hiomamoottorin suunnanvaihtajan merkkivalo palaa vihreänä, kun vika on nollattu.
3. Käynnistä hiomapää uudelleen kääntämällä ohjauspaneelin STOP/RUN-kytkintä myötäpäivään.

Mist Cooler System -järjestelmä PG 5

Mist Cooler System -järjestelmä alentaa hiomatyökalujen lämpötiloja ja parantaa tuotteen suorituskyykyä. Mist Cooler System -järjestelmä käyttää vesisäiliön vettä. Mist Cooler System -järjestelmän suutin syöttää vettä pinnalle. Veden virtausta voi säätää ohjauspaneelissa olevalla kytkimellä. Kun veden virtaus on vähäistä, merkivalo vilkkuu keltaisena ohjauspaneelissa.



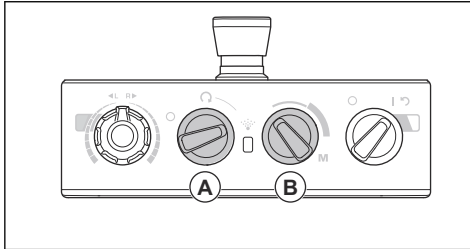
HUOMAUTUS: Täytä vesisäiliö soveltuvalla laitteella. Vesisäiliöstä ei saa läikkyä vettä.

Sumutintoiminnon käyttö PG 5



HUOMAUTUS: Älä koskaan osoita tuotteen sumuttimen suutinta tuotteen sähköosia kohti.

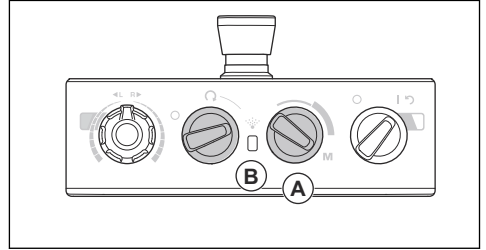
1. Käännä STOP/RUN/RUN- ja sumutintoimintokytkin (A) sumutinsymbolin kohdalle.



2. Säädä veden virtausta kytkimellä (B).

Sumutintoiminnon tarkistaminen PG 5

1. Tarkista sumutintoiminto ilman hiontaa kääntämällä veden virtauksen kytkin (A) asentoon M ja pitämällä kytkintä tässä asennossa.

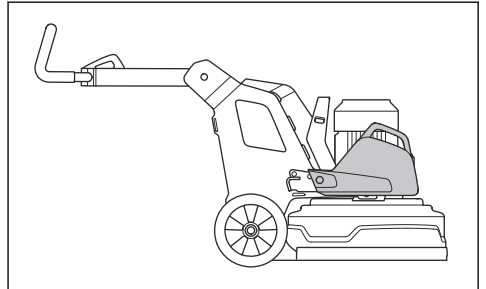


2. Merkivalo (B) vilkkuu keltaisena, kun vedenpinta on matala.

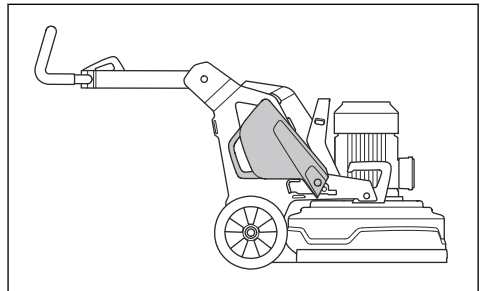
Painot

Laitteen kummallakin puolella on yksi paino. Jos laite on raskas käyttää, muuta hiomapään painetta säätämällä painoja. Painot on säädettävä samaan asentoon oikealla ja vasemmalla puolella. Painot voi säätää kahteen asentoon:

- Asento 1: Hiomapäässä suurin paine. Tämä asento lisää toiminnon tehoa. Tätä asentoa käytetään myös silloin, kun laite on kuljetusasennossa.



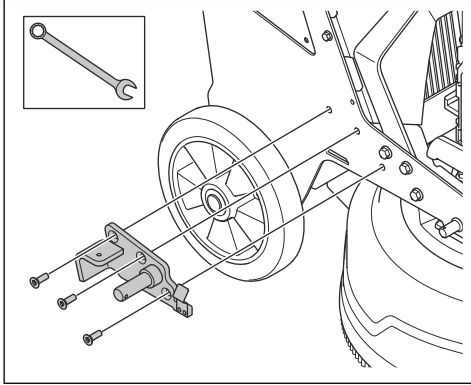
- Asento 2: Hiomapäässä vähimmäispaine. Tätä asentoa käytetään myös silloin, kun laite kallistetaan huoltoasentoon.



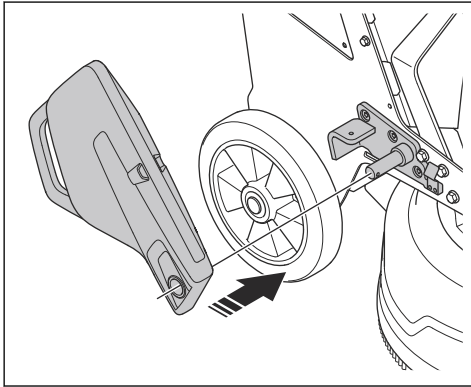
Painojen asentaminen ja irrottaminen, PG 5 S

Laitteen kummallakin puolella on yksi paino. Tee seuraavat toimenpiteet jokaisen painon kohdalla.

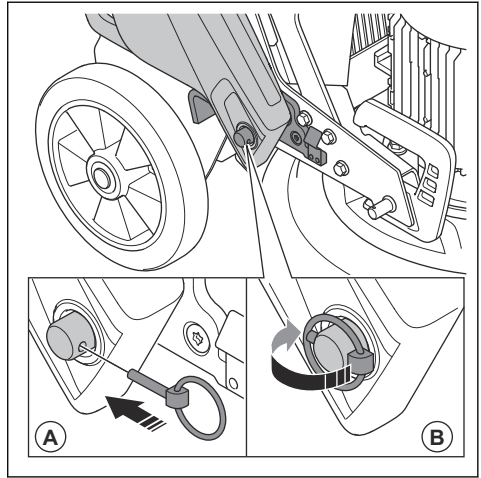
1. Kiinnitä painon pidike paikalleen ja kiristä kolme ruuvia.



2. Aseta paino painon pidikkeessä olevaan lieriöön.



3. Lukitse paino pidikkeeseen lukitustapilla (A).



4. Taita lukitustapin rengas (B) lieriöön.

Painojen säätäminen

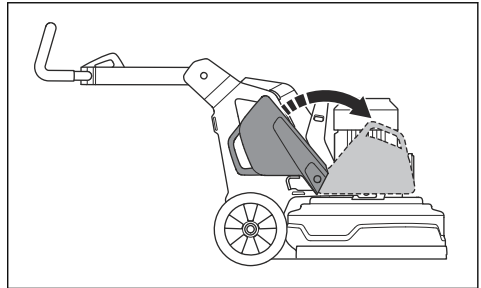


VAROITUS: Ole varovainen, kun säädät painoja. Liikkuvat osat voivat aiheuttaa vammoja.



VAROITUS: Varmista aina, että painojen lukitus lukittuu oikein, kun painot asetetaan haluttuun asentoon.

- Siirrä paino haluttuun asentoon painokahvalla. Katso kohta *Painot sivulla 69*.



Huolto

Johdanto



VAROITUS: Ennen minkäänlaisten huoltotöiden aloittamista sinun on luettava turvallisuutta käsittelevä luku niin, että ymmärrät sen sisällön.

Kaikkiin tuotteelle tehtäviin huolto- ja korjaustöihin tarvitaan erityiskoulutus. Takaamme, että tuotteemme huolletaan ja korjataan ammattimaisesti. Jos jälleenmyyjäsi ei ole huoltoliike, pyydä jälleenmyyjää neuvomaan lähin huoltoliike.

Katso lisätietoja kohdasta .

Huolto edeltävät toimet

- Käytä henkilökohtaisia suojarusteita. Katso *Henkilökohtainen suojarustus sivulla 60*.
- Käytä hyväksytyä hengityssuojainta. Laitteen tuottama pöly on terveydelle vaarallista.
- Pysäköi kone tasaiselle alustalle.
- Pysäytä moottori ja irrota virtapistoke, jotta kone ei käynnisty vahingossa huollon aikana.
- Puhdista laitetta ympäröivä alue öljystä ja liasta. Poista tarpeettomat esineet.
- Laita esille selkeitä kylttejä, joilla lähistöllä olevia ihmisiä varoitetaan käynnissä olevista kunnossapitotoista.

- Pidä palonsammutin, ensiaputarvikkeet ja hätäpuhelin lähettyvillä.

Huoltokaavio

* = Käyttäjän suorittama yleinen huoltotoimenpide. Tämä käyttöohje ei sisällä ohjeita näitä toimenpiteitä varten.

X = Ohjeet ovat tässä käyttöohjeessa.

O = Tämä käyttöohje ei sisällä ohjeita näitä toimenpiteitä varten. Anna huoltotyö valtuutetun huoltoliikkeen tehtäväksi.

Huolto	Päivittäin	Viikoittain	6 kuukauden välein	12–36 kuukauden välein
Tarkista virtakytin.	*			
Tarkista kiinnityskohdat ja kahvan lukitustoiminto.		*		
Tarkista kiinnityskohdat ja painojen lukitustoiminto.		*		
Tarkista hätäpysäytyspainike.	X			
Puhdista koneen ulkopinnat.	X			
Puhdista koneen sisäosat.			O	
Tee yleistarkastus.	X			
Tarkista hiomalaikat.	X			
Tarkista hiomapään vetojärjestelmän toiminta.		X		
Huolla hiomalaikkojen vetojärjestelmä.				O
Tarkista rungon ja hiomapään välinen liitäntä.		*		

Laitteen puhdistaminen



HUOMAUTUS: Tukkeutunut ilmanottoaukko heikentää koneen suorituskykyä ja voi ylikuumentaa moottorin.

- Poista tukokset kaikista ilma-aukoista. Koneen lämpötilan on aina oltava riittävän viileä.
- Irrota aina virtapistoke pistorasiasta ennen puhdistusta.
- Älä käytä kemikaaleja laitteen puhdistamiseen.
- Älä puhdista sähköosia vedellä.
- Puhdista kaikki laitteet työpäivän päätteeksi.
 - Kallista laitetta, kunnes kahvasto on lattialla.
 - Irrota timanttityökalut ja käytä laitetta hetken aikaa alhaisimmalla nopeudella. Vähennä hiomapään yläpinnalla olevan pölyn määrää käyttämällä laitetta.

- c) Puhdista hiomapään alapinnan osat korkeapainepesurilla.

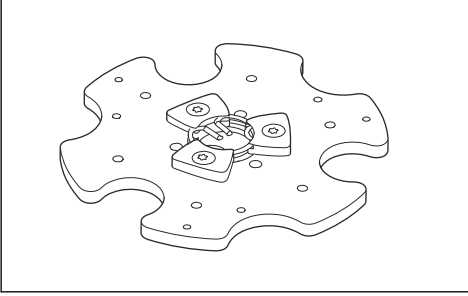


HUOMAUTUS: Älä suuntaa painepesuria suoraan tiivisteisiin tai liitäntäkohtiin.

Yleistarkastus

- Varmista, että virtajohto ja jatkojohto ovat ehjät ja hyvässä kunnossa.
- Varmista, että ruuvit ja mutterit on kiristetty tiukkaan.
- Varmista, että helma on hyvässä kunnossa ja turvallinen käyttää.
- Varmista, että kansi liikkuu vapaasti ja että se on oikeassa asennossa lattiaa vasten.

- Varmista, että työkalulevyn keskilukko on puhdas ja kääntyy helposti.



Hiomapään vetojärjestelmä

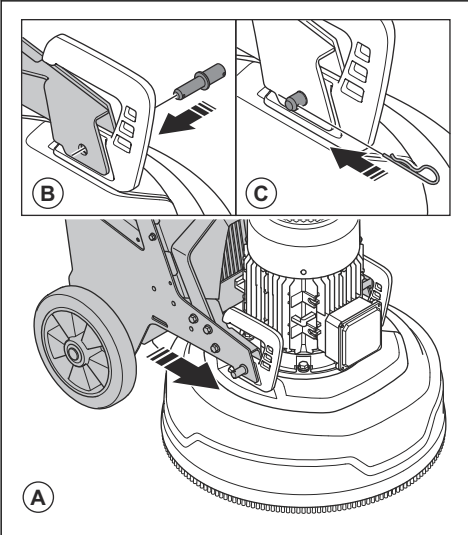
Hiomapään vetojärjestelmä on suljettu järjestelmä. Jos hiomapään vetojärjestelmässä ilmenee ongelmia, ota yhteyttä Husqvarna-huoltoliikkeeseen.

Hiomapään asentaminen ja irrottaminen

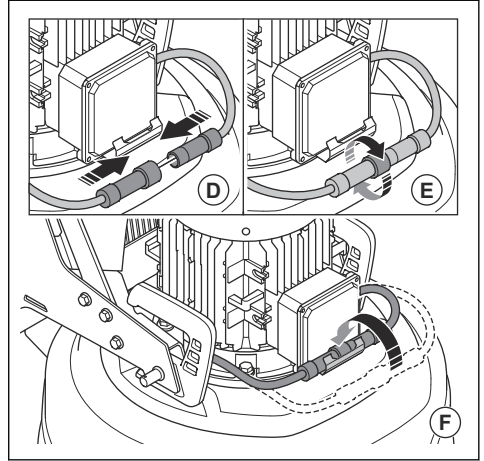


VAROITUS: Runko ei ole tasapainossa, kun hiomapää on irrotettu. Varmista, ettei runko pysty kaatumaan. Se voi aiheuttaa vamman tai vaurioita.

1. Työnnä runkoa hiomapään läheltä.
2. Pujota rungossa oleva moottorin kaapeli hiomapään ja rungon välistä uraa pitkin.
3. Työnnä runko kokonaan hiomapäätä (A) vasten.



4. Kiinnitä lukkopultit (B) hiomapään kummallekin puolelle.
5. Kiinnitä lukkotapit (C) hiomapään kummallekin puolelle.
6. Liitä rungon moottorikaapeli moottorin omaan kaapeliin (D).



7. Kiristä rungossa olevan moottorikaapelin lukitusmutteri (E) myötäpäivään.
8. Aseta kaapelit kaapelipidikkeeseen (F).
9. Irrota hiomapää päinvastaisessa järjestyksessä.

Vianmääritys

Vika	Syy	Ratkaisu
Tuote ei käynnisty.	Jatkojohto on irronnut tai vaurioitunut.	Kytke jatkojohto tai vaihda se tarvittaessa.
	Hätäpysäytyspainiketta on painettu.	Vapauta ohjauspaneelin hätäpysäytyspainike kääntämällä sitä myötäpäivään.
	Turvakytkin on auki sähkökotelossa.	Sulje turvakytkin, jotta virtapiiri sulkeutuu.
Koneesta on vaikea pitää kiinni.	Tuotteeseen on asennettu liian vähän timanttityökaluja.	Pienennä tuotteen ja käyttäjän kuormitusta lisäämällä timanttityökaluja.
	Hiomapään moottori ei toimi. Tämä voi johtua moottorin viasta tai moottoriin tulevan johdon viasta.	Varmista, että hionnan käyttömoottorikytkentä on kunnossa. Jos ongelma jatkuu, ota yhteys hyväksytyyn huoltoliikkeeseen.
	Hihna on vaurioitunut.	Jos hihna on vaurioitunut, vaihdata se huoltoliikkeessä. Käännä yhtä hiomalaikkaa käsin. Jos kaikki hiomalaikat liikkuvat yhdessä, hihna on ehjä. Jos yksi laikka liikkuu vapaasti, hihna on vaurioitunut.
	Laitteeseen tulee vain yksi vaihe. Tuote ei saa virhekoodia ja käyttää alle 1 A:n moottorivirtaa. Tuuletin pyörii hitaasti.	Tarkasta virransyöttö.
	Pinta tai käyttö käyttää liikaa tuotteen kapasiteettia.	Säädä moottorin nopeutta ja/tai tuotteen eteenpäinajonopeutta koko lattian alueella.
Tuote kuulostaa siltä, että nopeutta lisätään liikaa.	Hionnan käyttömoottori ei ole kytkettynä.	Varmista, että hionnan käyttömoottorikytkentä on kunnossa.
	Hiomapään moottori ei toimi. Tämä voi johtua moottorin viasta tai moottoriin tulevan johdon viasta.	Varmista, että hionnan käyttömoottorikytkentä on kunnossa. Jos ongelma jatkuu, ota yhteys hyväksytyyn huoltoliikkeeseen.
	Pinta on liian tiivis tai väärä timanttityökalukokoonpano on valittuna.	Nosta hiomapää pinnalta painamalla kahvas- toa hieman alaspäin, kun käynnistät tuotteen.

Vika	Syy	Ratkaisu
Laitte jättää käsiteltävään pintaan epä-säännöllisen naarmukuvion.	Timanttihiomapalat on kiinnitetty väärin, tai laikkaan on kiinnitetty erikorkuisia hiomapaloja.	Varmista, että timanttihiomapalat on asennettu oikein, ja että ne ovat kaikki saman korkuisia.
	Timanttihiomapalat ovat erityyppisiä.	Tarkista, että kaikissa hiomapaloissa on sama timanttirae ja sidostyyppi. Jos timanttihiomapalat ovat karkeita, asettele hiomapalat tasaisin välein. Käytä laitetta hankaavalla pinnalla, kunnes kaikkien hiomapalojen korkeus on sama.
	Hartsisidosteiset hiomalaikat ovat erilaiset tai niissä on pinttynyttä likaa.	Varmista, että kaikissa hartsisidosteisissa hiomalaikoissa on sama timanttirae ja sidostyyppi, ja että laikat ovat puhtaat. Puhdista hartsisidosteiset laikat käyttämällä niitä hetken aikaa kevyesti hankaavalla pinnalla.
	Hiomalaikat ovat kuluneet tai vaurioituneet.	Tarkista, ettei hiomalaikoissa ole murtuneita osia eivätkä ne liiku liikaa.
Laitte liikkuu äkillisesti ja tahattomasti.	Hiomalaikat ovat kuluneet tai vaurioituneet.	Tarkista, että hiomalaikat on kiinnitetty kunnolla eikä niissä ole vaurioituneita osia.
	Timanttihiomapalat on kiinnitetty väärin, tai laikkaan on kiinnitetty erikorkuisia hiomapaloja.	Varmista, että kaikki timanttihiomapalat on asennettu oikein, ja että ne ovat saman korkuisia.
Sisäinen virrankatkaisin laukeaa.	Liian suuri kuormitus tai riittämätön virransyöttö.	Tarkasta virransyöttö. Vähennä hiontapainetta, lisää timanttihiomapalojen määrää tai lisää sidoksen kovuutta.

Kuljettaminen, säilyttäminen ja hävittäminen

Kuljettaminen



VAROITUS: Noudata varovaisuutta kuljetuksen aikana. Laitte on painava ja voi vahingoittaa ihmisiä tai omaisuutta, jos se putoaa tai siirtyy kuljetuksen aikana.

Laitetta voi siirtää lyhyitä matkoja pyörien avulla. Jos siirtomatka on pitkä, siirrä laitetta nostamalla tai ajoneuvon avulla.



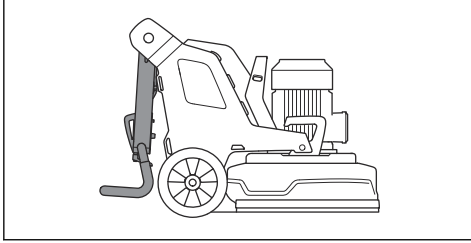
HUOMAUTUS: Älä hinaa laitetta ajoneuvon perässä.

- Ole erittäin varovainen, kun siirrät laitetta manuaalisesti tai kaltevilla pinnoilla. Hieman kaltevat tasot voivat saada tuotteen liikkumaan nopeasti, jolloin sitä ei voi jarruttaa käsin.
- Varmista tuotteen turvallinen kiinnitys kuljetuksen aikana. Varmista, ettei se pääse liikkumaan.
- Suojaa tuote kuljetuksen aikana. Suojaus estää esimerkiksi sadetta ja lunta vahingoittamasta laitetta.

- Käytä aina tuotteen nostosilmukkaa, kun nostat tuotetta.
- Älä nosta tuotetta kahvastosta, moottorista, rungosta tai muista osista.
- Kuljetus on parasta tehdä lavalla.
- Nosta tuotetta aina nostolaitteella tai haarukkatrukilla.
- Älä käytä haarukkatrukkia, jos tuotetta ei nosteta kuormalavalle tai vaunuun. Tämä voi vahingoittaa hiomalaikkoja ja muita sisäosia.
- Hiomapään on oltava maassa kuljetuksen aikana. Pidä työkalulevyt kiinnitettyinä, jotta niiden lukkomekanismi ei vahingoitu.

Laitteen asettaminen kuljetusasentoon

- Taita kahva alas. Katso kohta *Kahvan ja kahvaston säätäminen sivulla 66*.



- Jos painot on kiinnitetty laitteeseen, säädä painot etuasentoon. Katso kohta *Painojen säätäminen sivulla 70*.
- Varmista, että hiomapää koskettaa pintaa.

Laitteen siirtäminen ylös tai alas ramppia



VAROITUS: Ole erittäin varovainen, kun liikutat laitetta ylös tai alas ramppia moottorin ollessa käynnissä. Kone on painava ja aiheuttaa loukkaantumisvaaran, jos se putoaa tai siirtyy liian nopeasti.



VAROITUS: Jos rampin kulma on jyrkkä, käytä aina vintsiä. Älä kulje tai oleskele laitteen alapuolella. Älä oleskele laitteen vaara-alueella. Katso kohta *Työalueen turvallisuus sivulla 61*.



VAROITUS: Älä siirrä laitetta hyvin jyrkillä kaltevilla pinnoilla. Katso laitteen tyyppikilvestä, mikä on suurin sallittu alustan kaltevuuskulma.

- Kun siirrät laitetta alas ramppia, pidä se hitaan taaksepäin käynnin tilassa.
- Kun siirrät laitetta ylös ramppia, pidä se hitaan eteenpäin käynnin tilassa.
- Älä käännä tuotetta yli 45 asteen kulmassa rampilla.

Koneen nostaminen



VAROITUS: Varmista, että nostolaitteet on määritetty oikein, jotta laitetta voidaan nostaa turvallisesti. Laitteen paino näkyy laitteen tyyppikilvessä.

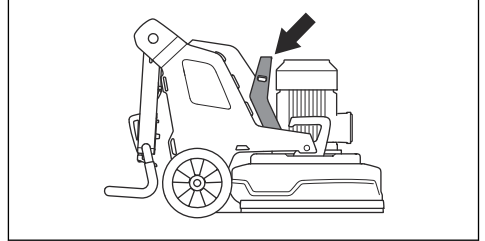


VAROITUS: Älä kulje äläkä oleskele nostetun laitteen alapuolella tai sen lähellä. Pidä sivulliset etäällä vaara-alueesta. Katso kohta *Työalueen turvallisuus sivulla 61*.



VAROITUS: Älä nosta vaurioitunutta laitetta. Varmista, että nostosilmukka on asennettu oikein ja ettei siinä ole vaurioita.

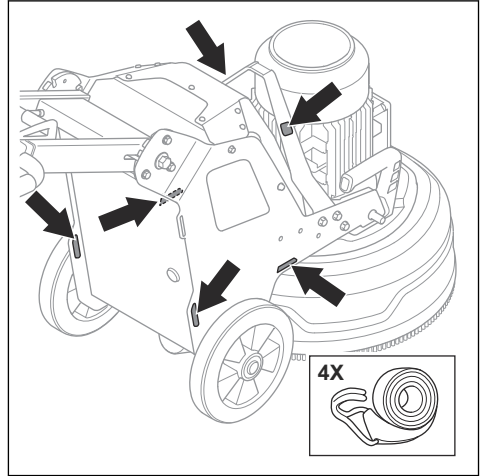
1. Aseta laite kuljetusasentoon. Katso kohta *Laitteen asettaminen kuljetusasentoon sivulla 75*.
2. Kiinnitä nostolaite nostosilmukkaan.



Laitteen kiinnittäminen kuljetusajoneuvoon

Laitteessa on reikiä, joiden avulla se voidaan kiinnittää hihnoilla ajoneuvoon.

1. Kiinnitä kiinnityshihnat reikiin.



2. Kiinnitä ja kiristä hihnat ajoneuvoon.

Säilytys



HUOMAUTUS: Älä säilytä laitetta ulkotiloissa. Säilytä laitetta aina sisätiloissa.

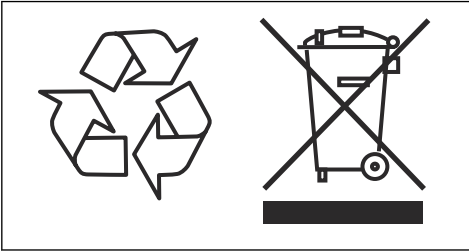
- Säilytä laitetta kuivassa paikassa, jossa lämpötila ei laske pakkasen puolelle.
- Puhdista laite ja tee täysi huolto, ennen kuin viet laitteen säilytykseen.
- Pidä hiomapää maassa.

- Säilytä laitetta lukitussa varastossa, jonne lapset ja asiattomat henkilöt eivät pääse.

Hävittäminen

Laitteessa tai sen pakkauksessa olevat symbolit osoittavat, ettei laitetta saa hävittää kotitalousjätteen mukana. Se on toimitettava asianmukaiseen sähkö- ja elektroniikkalaitteiden keräyspisteeseen.

Varmistamalla laitteen asianmukaisen hävittämisen autat vähentämään mahdollisia negatiivia ympäristövaikutuksia, joita tämän laitteen virheellisestä hävittämisestä koituisi. Lisätietoja tämän laitteen kierrätyksestä saat ottamalla yhteyden kotikuntasi viranomaisiin, jätehuoltoon tai laitteen myyneeseen liikkeeseen.



Tekniset tiedot

Tekniset tiedot

	PG 5 S 1x200–240 V	PG 5 PG 5 S 3x380–415 V
Moottorin teho, kW / hv	2,2 / 3	4 / 5,5
Nimellisvirta, A	13	16
Nimellisjännite, V	200–240	380–415
Vaiheet	1-vaihe	3-vaihe
Taajuus, Hz	50–60	50–60
Paino, kg / lbs	169 / 373	183 / 403
Hiontaleveys, mm / in.	500	500
Hiomalaikka, mm / in	3 x 230 / 9	3 x 230 / 9
Kokonaishiontapaine, kg / lb	66 / 146	75 / 165
Painot asennossa 1 (etuasento), kg / lb	106 / 234	115 / 254
Painot asennossa 2 (pystyasento), kg / lb	81 / 179	90 / 198
Hiomalaikan nopeus, r/min väh./enint.	348–1 160	348–1 160
Hiomapään nopeus, r/min väh./enint.	31–102	31–102
Pyörimissuunta (yläpuolelta)	Hiomapää: myötäpäivään Hiomalaikka: vastapäivään	Hiomapää: myötäpäivään Hiomalaikka: vastapäivään
Enimmäiskaltevuus, astetta	10	10
Kotelo, IP	54	54
Suosittelun pölynerotin⁹		
Pölynpoistoliitäntä, mm	50	50
Vähimmäisilmavirtaus, m ³ /h	400	400
Vähimmäisilipaine, kPa	26 / 3,8	26 / 3,8

Äänitasot

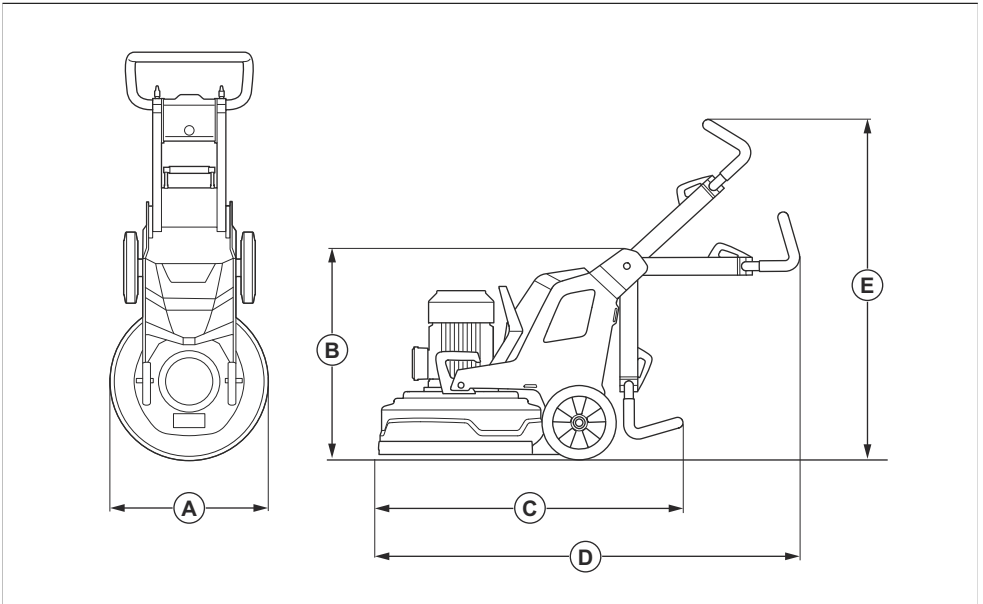
Melupäästöt¹⁰

⁹ Pölynerottimien tekniset tiedot eivät tyhjentävästi kuvaa eri pölynerottimien todellista suorituskykyä pitkällä aikavälillä. Husqvarna -laitteiden objektiiviset OSHA -tiedot ovat saatavilla täällä: www.husqvarnacp.com/us.

¹⁰ Melupäästöt ympäristöön äänentehona EN 60335-2-72 -standardin mukaisesti mitattuna. Mittauksen odotettu epävarmuus 2,5 dB(A).

Äänitehotaso, mitattu L_W dB(A)	92,4
Äänitasot ¹¹	
Äänenpainetaso käyttäjän korvan tasalla, L_p (dB[A])	73,8
Tärinätasot ¹²	
Oikeanpuoleinen kahva, m/s^2	0,8
Vasemmanpuoleinen kahva, m/s^2	0,8

Tuotteen mitat



A	Leveys, mm	560
B	Pienin kokonaiskorkeus (kahvat taitettuna), mm	735
C	Pienin kokonaispituus (kahvat ulkona), mm	1 015
D	Suurin kokonaispituus (kahvat ulkona), mm	1 255
E	Suurin kokonaiskorkeus (kahvat ulkona), mm	1 260

¹¹ Äänenpainetaso standardin EN 60335-2-72 mukaan. Mittauksen odotettu epävarmuus 4 dB(A).

¹² Tärinätaaso standardin EN 60335-1 ja EN 60335-2-72 mukaan. Tärinätasolle ilmoitetuissa tiedoissa tyypillinen tilastollinen hajonta (vakiopoikkeama) on $1 m/s^2$. Tärinäarvot koskevat manuaalista käyttöä.

Vaatimustenmukaisuusvakuutus

EU-vaatimustenmukaisuusvakuutus

MeHusqvarna AB, SE-561 82 Huskvarna, Ruotsi,
puhelin: +46 36 146500, vakuuttaa täten, että tuote:

Kuvaus	Lattianhiomakone
Tuotemerkki	HUSQVARNA
Tyyppi/malli	PG 5, PG 5 S
Tunniste	Sarjanumerot vuodesta 2024 alkaen

vastaavat täysin seuraavien EU:n direktiivien ja
asetusten vaatimuksia:

Direktiivi/asetus	Kuvaus
2006/42/EC	konedirektiivi
2014/30/EU	EMC-direktiivi
2011/65/EU	"tiettyjen vaarallisten aineiden käytön rajoittaminen"

ja että asiassa sovelletaan seuraavia standardeja ja/tai
teknisiä tietoja:

EN ISO 12100:2010

EN 60335-2-72:2012

EN 61000-3-2:2014

EN IEC 61000-3-2:2019+A1:2021

EN 61000-3-3:2013+A1:2019+ A2:2021

EN 61000-6-2:2005/AC:2005

EN IEC 61000-6-2:2019

EN 61000-6-4:2007+A1:2011

EN IEC 61000-6-4:2019

Partille, 2024-05-24

Teknisestä dokumentaatiosta vastaava edustaja



Martin Huber

Tutkimus- ja kehityspäällikkö, betonipinnat ja -lattiat

Husqvarna AB, Construction Division

INNHold

Innledning.....	80	Feilsøking.....	99
Sikkerhet.....	86	Transport, oppbevaring og avhending.....	100
Drift.....	89	Tekniske data.....	103
Vedlikehold.....	97	Samsvarserklæring.....	105

Innledning

Produktbeskrivelse

Produktet er en gulvsliper for overflater med ulik hardhet.

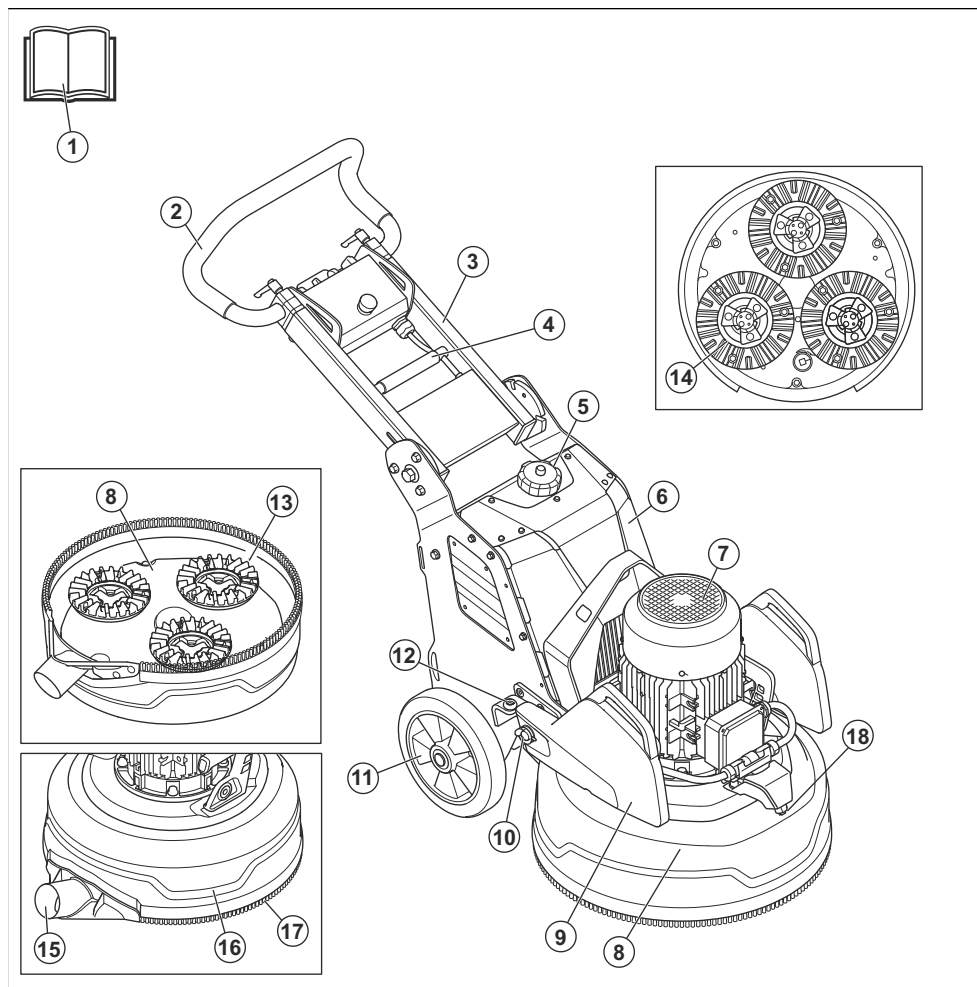
Bruksområder

Produktet brukes til å slippe overflater av materialer med ulik hardhet, for eksempel naturstein, terazzo og betong.

Du kan også bruke produktet til å slippe dekkmateriale som epoksy og lim. Den ferdige overflaten kan være grov eller glatt. Produktet kan brukes til både tørrsliping og våtsliping. Ikke bruk produktet til andre oppgaver.

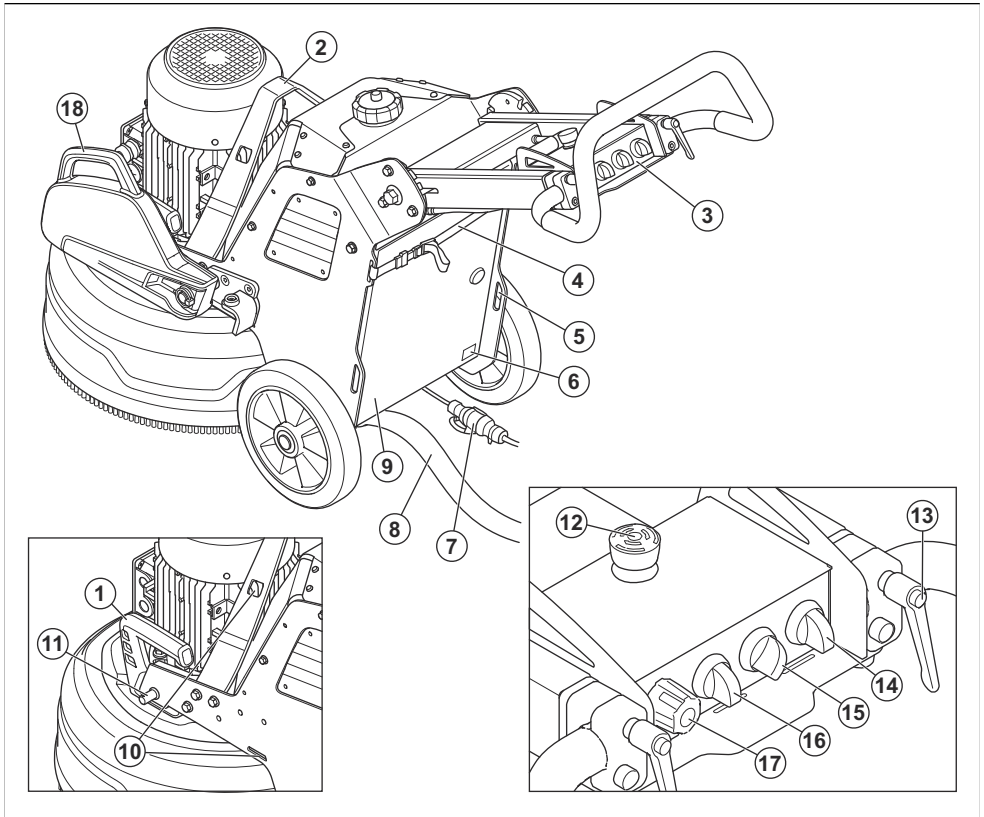
Produktet skal brukes i kommersiell drift av profesjonelle operatører.

Produktoversikt, høyre side PG 5



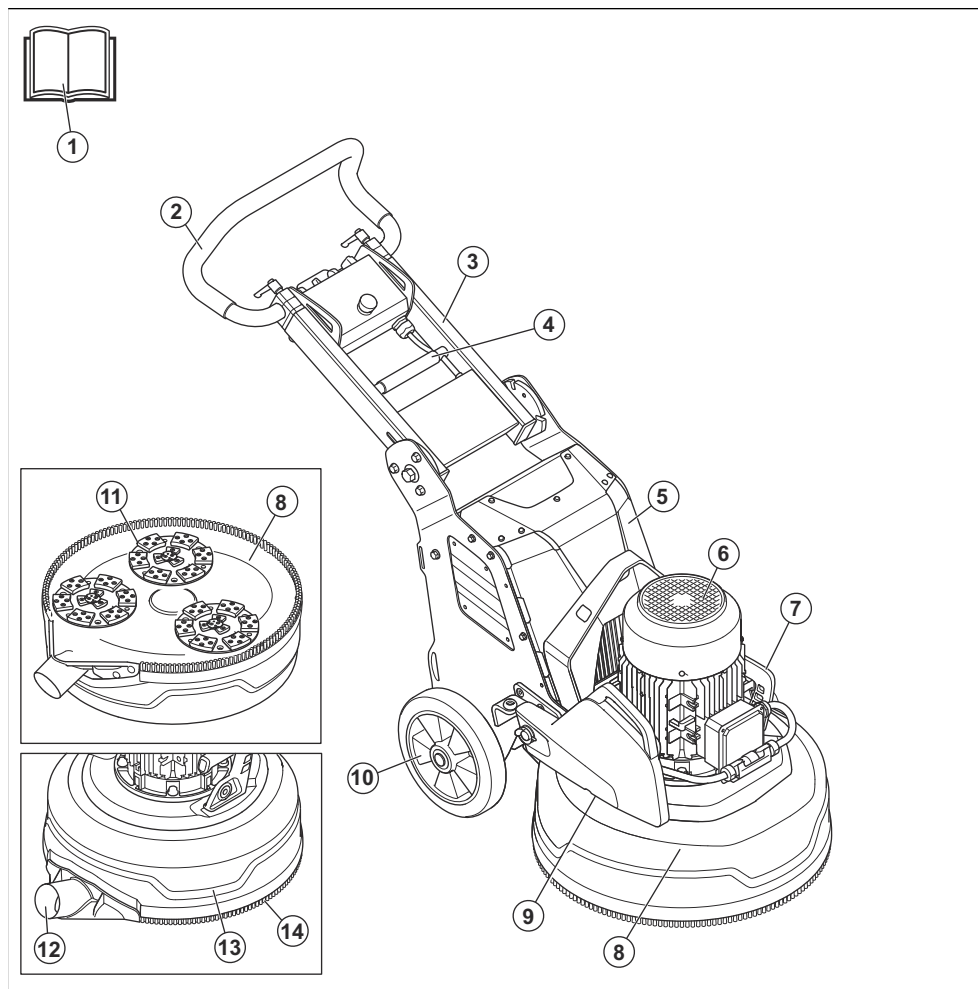
- | | |
|-----------------------------------|---------------------------------------|
| 1. Bruksanvisning | 10. Vektholder |
| 2. Styrearm | 11. Hjul |
| 3. Håndtak | 12. Vektløs, bakoverposisjon for vekt |
| 4. Låsespak for håndtaksjustering | 13. Slipeskive |
| 5. Vanntank | 14. Verktøyplate |
| 6. Elektronikkboks | 15. Tilkobling for støvsuger |
| 7. Slipemotor | 16. Deksel |
| 8. Slipehode | 17. Støvmansjett |
| 9. Vekt | 18. Tåkedyse |

Produktoversikt, venstre side PG 5



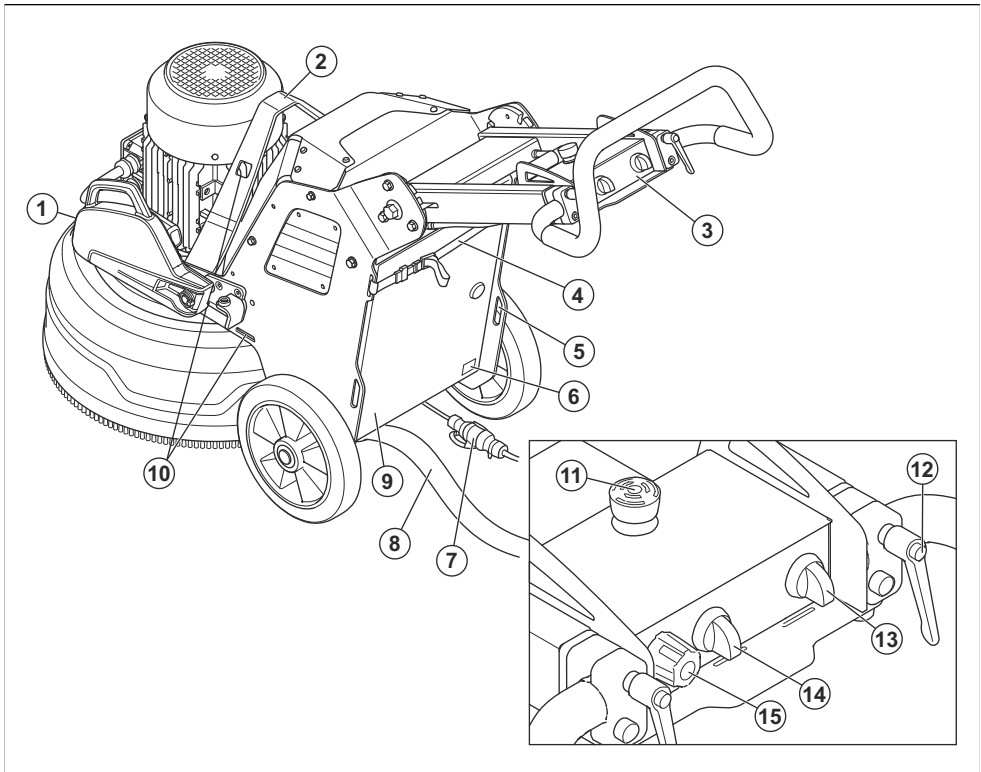
1. Løftehåndtak for slipehode
2. Løfteøye
3. Kontrollpanel
4. Opphengsenhet for støvsuger og strømledning
5. Hull for stropper
6. Typeskiilt
7. Strømledning
8. Tilkobling for støvsuger
9. Dør til strømboks
10. Hull for stropper
11. Vektås, foroverposisjon for vekt
12. Nødstopppknapp
13. Låsespak for styrearmjustering
14. ON/OFF-strømbryter
15. Bryter for regulering av vannmengden
16. STOPP/KJØR/KJØR- og tåkefunksjonsbryter
17. Knapp for å angi hastighet og rotasjonsretning
18. Vekt

Produktoversikt, høyre side PG 5 S



- | | |
|-----------------------------------|------------------------------|
| 1. Bruksanvisning | 8. Slipehode |
| 2. Styrearm | 9. Vekt (tilbehør) |
| 3. Håndtak | 10. Hjul |
| 4. Låsespak for håndtaksjustering | 11. Slipeskive |
| 5. Elektronikkboks | 12. Tilkobling for støvsuger |
| 6. Slipemotor | 13. Deksel |
| 7. Løftehåndtak for slipehode | 14. Støvmansjett |

Produktoversikt, venstre side PG 5 S



1. Vekt (tilbehør)
2. Løfteøye
3. Kontrollpanel
4. Opphengsenhet for støvsuger og strømledning
5. Hull for stropper
6. Typeskilt
7. Strømledning
8. Tilkobling for støvsuger
9. Dør til strømboks
10. Hull for stropper
11. Nødstopknapp
12. Låsespak for styrearmjustering
13. ON/OFF-strømbryter
14. STOPP/KJØR-bryter
15. Knapp for å angi hastighet og rotasjonsretning

eller død for brukeren eller andre. Vær forsiktig, og bruk produktet riktig.



Les bruksanvisningen nøye, og forsikre deg om at du forstår instruksjonene før du bruker produktet.



Bruk hørselsvern, vernebriller og åndedrettsvern. Se *Personlig verneutstyr* på side 86.



Støvet kan føre til helseproblemer. Bruk godkjent åndedrettsvern. Sørg alltid for god ventilasjon.



Løft alltid produktet etter løfteøyet.

Symboler på produktet



ADVARSEL: Dette produktet kan være farlig og føre til alvorlig personskade



Bruk hullene for festestropper til å feste produktet til et transportkjøretøy.



Produktet er ikke husholdningsavfall. Lever det til et godkjent gjenvinningsanlegg for elektrisk og elektronisk utstyr.



Dette produktet er i overensstemmelse med aktuelle EU-direktiver.



Dette produktet samsvarer med gjeldende britiske direktiver.



Dette produktet samsvarer med gjeldende Eurasian Customs Union-direktiver.



China RoHS' symbol for miljøvennlig brukperiode (EFUP).



Merking for utslipp til miljøet i henhold til EU- og UK-direktiver og -forskrifter. Garantert lydeffektivå for produktet er angitt i *Tekniske data på side 103* og på etiketten.

Merk: Øvrige symboler/klistremerker på produktet gjelder spesielle sertifiseringskrav for enkelte markeder.

Symboler på kontrollpanelet



Nødstop.



Produkt på og tilbakestill produktet.

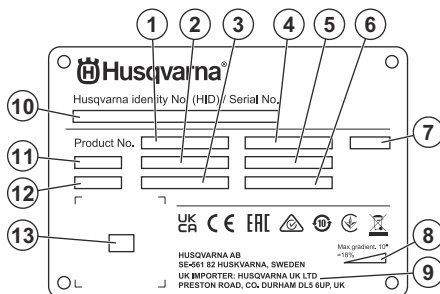


Sliphode på.



Hastighet og rotasjonsretning, slipeskive.

Typeskilt



1. Produktnummer
2. produkt-ID
3. Nominell effekt
4. Nominell spenning
5. Merkestrøm
6. Frekvens
7. Elektronikkboks
8. Maksimal hellingsvinkel
9. Produsent/importør
10. Serienummer
11. Modell
12. produksjonsår
13. Kode som kan skannes

Skader på produktet

Vi er ikke ansvarlige for skader på produktet vårt hvis:

- Produktet er reparert på feil måte.
- Produktet er reparert med deler som ikke kommer fra produsenten eller som ikke er godkjent av produsenten.
- Produktet har et tilbehør som ikke kommer fra produsenten eller som ikke er godkjent av produsenten.
- Produktet er ikke reparert på et godkjent servicesenter eller av en godkjent aktør.

Husqvarna Fleet Services™

Husqvarna Fleet Services™ er en nettskyløsning som gir operatøren en oversikt over alle produkter som er tilkoblet. På dette produktet kan det installeres en Husqvarna Fleet Services™-sensor. Husqvarna Fleet Services™-sensoren samler inn produktdata og lar deg koble deg til Husqvarna Fleet Services™-systemet. Husqvarna Fleet Services™-systemet rapporterer data som operasjonstid, serviceintervaller og plassering av produktet.

Hvis du vil ha mer informasjon om Husqvarna Fleet Services™, kan du laste ned Husqvarna Fleet Services™-appen, eller snakke med Husqvarna-representanten din.

Sikkerhet

Sikkerhetsdefinisjoner

Advarsler, oppfordringer og merknader brukes for å understreke spesielt viktige deler av bruksanvisningen.



ADVARSEL: Brukes hvis det er fare for personskade eller død for brukeren eller andre personer om instruksjonene i håndboken ikke følges.



OBS: Brukes hvis det er fare for skade på produktet, annet materiell eller nærliggende områder om instruksjonene i håndboken ikke følges.

Merk: Brukes for å gi mer nødvendig informasjon for en spesifikk situasjon.

Personlig verneutstyr



ADVARSEL: Les de følgende advarselinstruksjonene før du bruker produktet.

- Bruk alltid egnet personlig verneutstyr når du bruker produktet. Det personlige verneutstyret fjerner ikke risikoen for skader. Det personlige verneutstyret reduserer skadeomfanget hvis det skjer en ulykke. Spør forhandleren din om hjelp til å velge riktig utstyr.
- Bruk alltid et godkjent øyevern når du bruker produktet.
- Ikke bruk løse, tunge eller uegnede klær. Bruk klær som lar deg bevege deg fritt.
- Bruk godkjente vernehansker med godt grep.
- Bruk beskyttende gummi-hansker som forebygger hudirritasjon fra våt betong.
- Bruk godkjent vernehjelm.
- Bruk alltid godkjent hørselsvern når du bruker produktet. Støy over en lang periode kan forårsake støyrelatert hørselsskade.
- Produktet danner støv og avgasser som inneholder farlige stoffer. Bruk godkjent åndedrettsvern.
- Bruk støvler med ståltupp og sklisikker såle.
- Sørg for at du har et førstehjelpssett i nærheten.
- Gnister kan oppstå når du bruker produktet. Sørg for at du har et brannslukningsapparat i nærheten.

Generelle sikkerhetsinstruksjoner



ADVARSEL: Les de følgende advarselinstruksjonene før du bruker produktet.

- Dette produktet er et farlig verktøy hvis du ikke er forsiktig, eller hvis du bruker produktet på feil måte. Dette produktet kan føre til alvorlig personskade eller død for brukeren eller andre. Før du bruker dette produktet, må du ha lest og forstått innholdet i denne bruksanvisningen.
- Dette produktet er ikke beregnet for bruk av personer (inkludert barn) med reduserte fysiske, sensoriske eller mentale evner, eller manglende erfaring og kunnskap.
- Ta vare på alle advarsler og instruksjoner.
- Følg alle gjeldende lover og forskrifter.
- Brukeren og brukers arbeidsgiver må kjenne til og forhindre risiko som bruk av produktet medfører.
- Ikke la en person bruke produktet med mindre de har lest og forstått innholdet i bruksanvisningen.
- Ikke bruk produktet med mindre du har fått opplæring før bruk. Pass på at alle brukerne får opplæring.
- Ikke la barn bruke produktet.
- Bare la godkjente personer bruke produktet.
- Brukeren er ansvarlig for ulykker som personer eller eiendeler utsettes for.
- Ikke bruk produktet dersom du er trett eller syk eller under påvirkning av alkohol, andre rusmidler eller medisiner.
- Vær alltid forsiktig, og bruk sunn fornuft.
- Dette produktet danner et elektromagnetisk felt når det er i bruk. Dette feltet kan under visse forhold forstyrre aktive eller passive medisinske implantater. For å redusere faren for alvorlig eller livstruende personskade anbefaler vi at personer med medisinske implantater rådfører seg med legen sin og produsenten av det medisinske implantatet før de bruker dette produktet.
- Hold produktet rent. Sørg for at du kan lese skilt og merker.
- Ikke bruk produktet hvis det er skadet.
- Ikke modifierer dette produktet.
- Ikke bruk produktet hvis det er mulighet for at andre personer har modifisert produktet.

Sikkerhetsinstruksjoner for drift



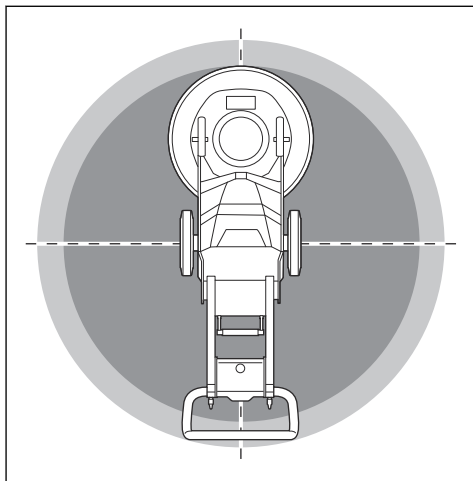
ADVARSEL: Les de følgende advarselinstruksjonene før du bruker produktet.

- Bruk personlig verneutstyr. Se *Personlig verneutstyr på side 86*.
- Ikke forlat produktet når motoren er på.
- Koble alltid fra strømledningen før du forlater produktet.

- Ikke trekk i slangen til støvsugeren. Produktet kan falle og forårsake personskade eller skade på eiendom.
- Slipehodet må berøre overflaten når du starter produktet. Dette gjelder ikke når du foretar en kontroll av strømbryteren.
- Ikke bruk produktet uten at støvmansjetten er montert. Støvmansjetten må gjøre det helt tett mellom produktet og gulvet.
- Hold deg unna områder der produktet kan forårsake personskade. Produktet kan raskt endre posisjon og treffe deg.
- Hvis produktet ikke fungerer som det skal, må du stoppe motoren.
- Pass på at klær, langt hår og smykker ikke blir sittende fast i bevegelige deler.
- Sørg for at du står trygt og stabilt under bruk.
- Ikke bruk produktet hvis du ikke kan få hjelp hvis det skjer en ulykke.
- Hvis det oppstår vibrasjoner i produktet eller støynivået fra produktet er uvanlig høyt, må du stoppe produktet umiddelbart. Kontroller produktet for skader. Reparer skader, eller la et godkjent serviceverksted utføre reparasjon.
- Overeksponering for vibrasjon kan føre til sirkulasjons- eller nerveskader hos personer med nedsatt blodsirkulasjon. Oppsøk lege hvis du opplever fysiske symptomer som kan relateres til overeksponering for vibrasjon. Eksempel på slike symptomer er nummenhet, følelseløshet, «kiling», «stikk», smerte, manglende eller redusert styrke og forandringer i hudfarge eller -tilstand. Disse symptomene opptrer vanligvis i fingre, hender eller håndledd.
- Ikke parker produktet i en skråning. Hvis du må parkere produktet i en skråning, må du kontrollere at produktet ikke kan bevege seg eller falle. Det er fare for skader.
- Vær svært forsiktig når du bruker produktet i skråninger. Produktet er tungt og kan forårsake alvorlige skader.
- Ikke bruk produktet i bratte hellinger. Se på typeskiltet på produktet hvis du vil ha informasjon om maksimal hellingsvinkel.
- Bruk alltid godkjente tilbehør. Kontakt forhandleren for mer informasjon.

Sikkerhet i arbeidsområdet

- Hold personer borte fra området som er vist i illustrasjonen nedenfor, under bruk. Operatøren må være svært forsiktig i dette området under bruk.



- Pass på at bare godkjente personer befinner seg i arbeidsområdet.
- Ikke bruk produktet i tåke, regn, sterk vind, kulde, ved fare for lyn eller andre dårlige værforhold. Hvis du bruker produktet i dårlig vær eller i fuktige omgivelser, kan det ha en negativ effekt på vurderingsevnen. Dårlig vær kan forårsake farlige arbeidsforhold.
- Hold utkikk etter personer, objekter og situasjoner som kan forhindre sikker bruk av produktet.
- Hold arbeidsområdet tilstrekkelig opplyst.
- Ikke bruk produktet i områder der brann eller eksplosjoner kan forekomme.

El-sikkerhet



ADVARSEL: Det er alltid fare for støt fra elektriske produkter. Ikke bruk produktet under dårlige værforhold. Ikke bruk produktet i henhold til denne bruksanvisningen for å unngå personskader.



ADVARSEL: Bruk alltid en strømforsyning med jordfeilbryter. En jordfeilbryter reduserer faren for elektrisk støt.



ADVARSEL: Høy spenning. Det er ubeskyttede deler i strømenheten. Koble alltid fra støpselet før du åpner døren til den elektriske boksen.



OBS: Strømforsyningen fra produktet eller generatoren må være tilstrekkelig og konstant for å sikre at motoren kan gå uten problemer. Feil spenning fører til at

strømførbruket og temperaturen på motoren øker helt til sikkerhetskretsen utløses. Dimensjonene på strømledningen må være i samsvar med nasjonale og lokale forskrifter. Dimensjonene på strømkontakten må være i samsvar med amperetallet for den elektriske kontakten og skjøteledningen til produktet.

Hvis strømmettet har høyere systemmotstand, kan det oppstå korte spenningsfall når produktet startes. Dette kan påvirke driften av andre produkter, for eksempel ved at lyset flimrer.

Produktet har jordet strømledning og støpsel. Du må alltid koble produktet til et jordet strømuttak. Dette reduserer faren for elektrisk støt.

Ikke bruk strømadaptere med dette produktet.

Skjøteledninger

- Bruk bare godkjente skjøteledninger med tilstrekkelig lengde.
- Den nominelle verdien på skjøteledningen må være den samme som eller høyere enn den på produktets typeskilt.
- Bruk jodede skjøteledninger.
- Når du bruker produktet utendørs, må du bruke en skjøteledning som er egnet for bruk utendørs. Dette reduserer faren for elektrisk støt.
- Hold kontakten til skjøteledningen tørr og løftet fra bakken.
- Hold skjøteledningen unna varme, olje, skarpe kanter og bevegelige deler. En skadet ledning øker faren for elektrisk støt.
- Sørg for at skjøteledningen er i god stand og ikke er skadet.
- Ikke bruk skjøteledningen når den er viklet opp. Dette kan føre til at skjøteledningen blir for varm.
- Kontroller at skjøteledningen er bak deg og produktet når du bruker produktet. Dette forhindrer skade på skjøteledningen.

Sikkerhetsutstyr på produktet

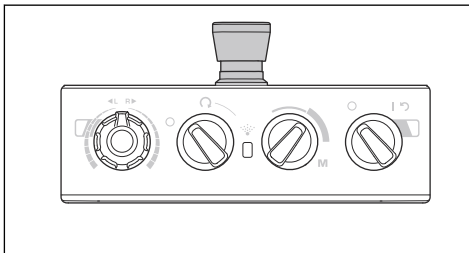


ADVARSEL: Les de følgende advarselsinstruksjonene før du bruker produktet.

- Ikke bruk et produkt med sikkerhetsutstyr som er skadet eller ikke fungerer som det skal.
- Utfør regelmessig kontroll av sikkerhetsutstyret. Hvis sikkerhetsutstyret er skadet eller ikke fungerer som det skal, må du kontakte Husqvarna-serviceverkstedet.
- Ikke foreta endringer på sikkerhetsutstyr.

Nødstopppnapp

Nødstopppnappen brukes til raskt å stoppe motoren. Nødstopppnappen bryter hovedstrømtilførselen.



- Kontroller at effekten, sikringen og spenningen samsvarer med spenningen som er angitt på typeskiltet på produktet.
- Du må alltid stoppe produktet før du kobler fra støpselet.
- Bruk ikke produktet dersom strømledningen eller støpselet er skadet. Lever produktet til et godkjent servicesenter for reparasjon. En skadet strømledning kan føre til alvorlig personskade og dødsfall.
- Bruk strømledningen slik som den er tiltenkt. Ikke bruk strømledningen til å flytte, trekke eller koble fra produktet. Dra i støpselet når ledningen trekkes ut. Ikke dra i ledningen.
- Ikke bruk produktet der det finnes dypt nok vann til at utstyret på produktet blir vått. Utstyret kan bli skadet, og produktet kan bli strømførende og forårsake personskade.
- Ikke la det komme mer fuktighet inn i produktet enn vannet som leveres gjennom vannsystemet. Produktet må holdes unna regn. Vann som kommer inn i produktet, øker faren for elektrisk støt.
- Strømledningen må alltid være frakoblet når du kobler til eller fra kontakten til motorkabelen og elektronikkboksen.

Instruksjoner for jordet produkt



ADVARSEL: Feil jordingsforbindelse kan føre til elektrisk støt. Kontakt en godkjent elektriker hvis du ikke er sikker på om strømuttaket er riktig jordet.

Ikke modifier støpselet slik at det avviker fra fabrikkspesifikasjonene. Kontakt Husqvarna-serviceverkstedet, hvis støpselet eller strømledningen er skadet eller må skiftes ut. Følg lokale lover og forskrifter.

Hvis du ikke forstår instruksjonene om jordet produkt fullstendig, må du rådføre deg med en godkjent elektriker.

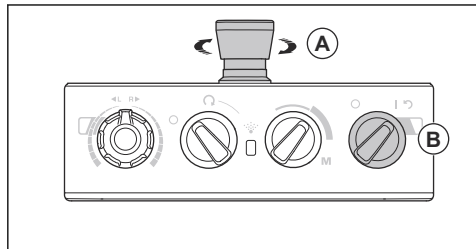
Det skal bare brukes jodede utendørs skjøteledninger med jordstøpsler og jordingskontakt som passer til produktets støpsel.



OBS: Ikke bruk nødstopknappen som stoppknapp for produktet.

Slik kontrollerer du nødstopknappen

1. Vri nødstopknappen (A) på kontrollpanelet med urviseren for å sikre at nødstopknappen er koblet ut.



2. Vri strømbryteren (B) på kontrollpanelet til ON for å starte motoren. LED-lampen ved siden av AV/PÅ-bryteren tennes.

3. Trykk på nødstopknappen.
4. Kontroller at LED-lampen ved siden av strømbryteren slukkes.
5. Vri nødstopknappen med klokken for å koble den ut.

Sikkerhetsinstruksjoner for vedlikehold

- Hold alle deler i god stand, og sørg for at alle festepunkter er skikkelig strammet.
- Ikke bruk produktet hvis det er defekt. Utfør sikkerhetskontrollene, og følg vedlikeholds- og serviceinstruksjonene i denne bruksanvisningen. Alt annet vedlikehold må utføres av et godkjent serviceverksted.
- Stopp produktet når du skifter diamantverktøy. Vri PÅ/AV-bryteren til 0, og trykk på nødstopknappen.
- Utfør inspeksjonen og/eller vedlikeholdet med motoren stoppet og støpselet frakoblet.
- Utfør nødvendig vedlikehold for å sikre at produktet fungerer som det skal. Se *Vedlikeholdsskjema på side 97*.

Drift

Innledning



ADVARSEL: Før du bruker produktet, må du lese og forstå kapittelet om sikkerhet.

Slik tar du produktet ut av emballasjen



ADVARSEL: Flytt produktet fra pallen på en forsiktig og trygg måte. Produktet er tungt og kan forårsake alvorlige skader.

- Kontroller at alle elementer som vises i produktoversikten, er inkludert. Se *Produktoversikt, venstre side PG 5 på side 82*. Ta kontakt med Husqvarna-forhandleren hvis et element mangler eller er skadet før du flytter produktet fra pallen.
- Fjern alle pakningsstropper og hjulklosser.
- Kontroller at området er tomt, og at du har nok plass til å flytte produktet.
- Kontroller at det ikke er noen risiko for at du eller produktet kan falle.
- Bruk løfteutstyr eller ramper til å flytte produktet fra pallen. Dette produktet er tungt. Flytt produktet på en trygg måte. Se *Slik løfter du produktet på side 101*.

Dette må du gjøre før du bruker produktet

1. Les nøye gjennom bruksanvisningen, og sørg for at du har forstått instruksjonene.

2. Bruk nødvendig personlig verneutstyr. Se *Personlig verneutstyr på side 86*.
3. Pass på at bare godkjente personer befinner seg i arbeidsområdet.
4. Utfør daglig ettersyn. Se *Vedlikeholdsskjema på side 97*.
5. Kontroller at produktet er riktig montert og fritt for skader.
6. Plasser produktet i arbeidsområdet. Sørg for at transport av produktet til og i arbeidsområdet gjøres sikkert og riktig. Se *Transport på side 100*.
7. Kontroller at det er diamantverktøy på verktøyplatene, og at diamantverktøyene og verktøyplatene er godt festet.
8. Koble støvsugeren til produktet. Se *Slik kobler du til en støvsuger på side 91*.
9. Juster håndtaket og styrearmen til passende arbeidshøyde. Se *Slik justerer du håndtaket og styrearmen på side 92*.
10. Pass på at motorkabelen kobles til elektronikkboksen før produktet kobles til et strømnett. Se *Slik monterer du og fjerner slipehodet på side 98*.
11. Koble produktet til en strømkilde. Se *Slik kobler du produktet til en strømkilde på side 93*.
12. Vri nødstopknappen på kontrollpanelet med urviseren for å sikre at nødstopknappen er koblet ut.
13. Kontroller at du vet dreieretningen på slipeskivene når du bruker retningsdiamantverktøy som Piranhas.

Diamantverktøy

Det finnes mange typer og konfigurasjoner av diamantverktøy for produktet. Metallbundne diamantverktøy brukes til fjerning av materiale og harpiksbundne diamantverktøy brukes til å slippe overflater. Velg riktig diamantverktøy for overflaten. Snakk med Husqvarna-forhandleren, eller gå til www.husqvarnacp.com for hjelp til å velge riktig verktøy.

Alternativer for holdeskiver til diamantverktøy

- Bruk en Redi lock-holdeskive til å feste metallbundne diamantverktøy.
- Bruk en harpiksholdeskive til å feste plastbundne diamantverktøy.

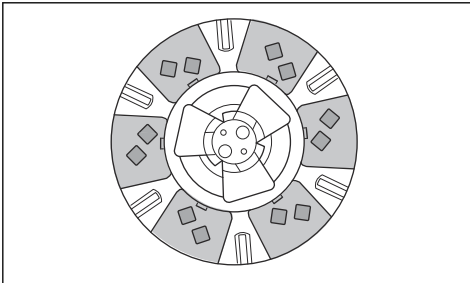
Metallbundne diamantsegmenter

Merk: Husqvarna anbefaler å bruke et oppsett med to segmenter.

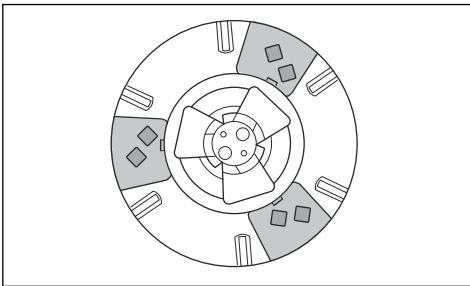
Hvordan diamantsegmentene på slipemaskinen er satt opp, vil påvirke ytelsen. Oppsettet påvirker arbeidshastigheten til produktet og kvaliteten til overflaten.

Det finnes en rekke ulike diamantverktøykonfigurasjoner som kan festes på produktet.

- Fullt sett – jevn fjerning av overflaten.



- Halvt sett – effektiv konsentrert fjerning.



Slik skifter du diamantverktøy



ADVARSEL: Trekk alltid ut støpselet før du skifter diamantverktøy, for å hindre utilsikket start.



ADVARSEL: Bruk vernehansker, ettersom diamantverktøy kan bli svært varme.



ADVARSEL: Bruk godkjent åndedrettsvern når du skifter diamantverktøy. Støvet under slipehodet er farlig for helsen din.

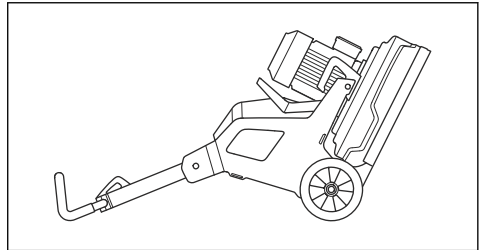


ADVARSEL: Bruk støvsugeren når du skifter diamantverktøy. Støvsugeren reduserer støvet som kan forårsake helseproblemer.



OBS: Alle slipeskivene må alltid ha likt antall diamanter og lik type diamanter. Høyden på diamanter må være lik på alle slipeskivene.

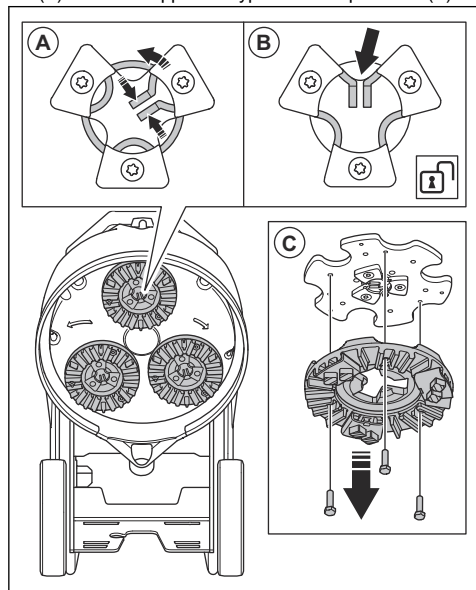
1. Vri strømbryteren på kontrollpanelet til 0. LED-lampen ved siden av AV/PÅ-bryteren slukkes.
2. Trykk på nødstopknappen på kontrollpanelet.
3. Sett håndtaket i servicestilling. Se *Håndtaksstillinger på side 92*.
4. Hvis det er montert vekt, må du justere vektene til bakoverstilling. Se *Slik justerer du vektene på side 96*.
5. Hold styrearmen, og vipp produktet bakover. Vipp produktet helt bakover til styrearmen hviler på gulvet.



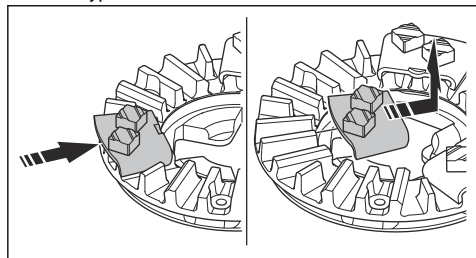
ADVARSEL: Påse at produktet står i en stabil stilling før du bytter ut diamantverktøyene.

6. Ta på deg vernehansker.

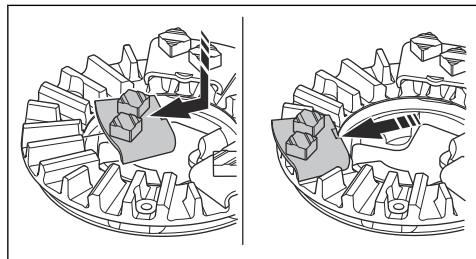
7. Skyv de midtre tappene sammen, og vri mot klokken (A) for å låse opp verktøyplaten fra slipeskiven (B).



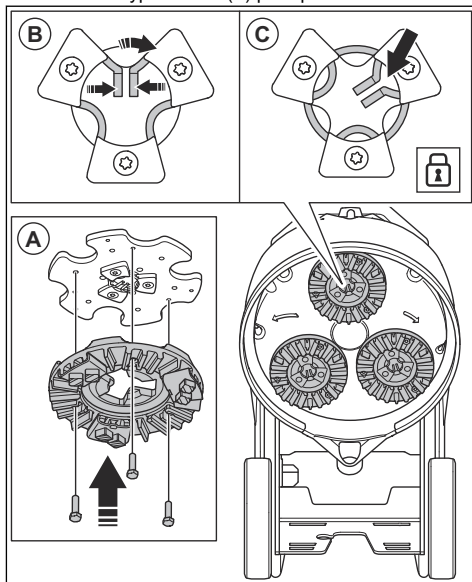
8. Trekk verktøyplaten rett ut (C) for å fjerne verktøyplaten fra slipeskiven.
9. Bruk en hammer til å fjerne diamantverktøyene fra verktøyplaten.



10. Fest nye diamantverktøy til verktøyplaten med et lett kakk med hammeren.



11. Fest verktøyplaten rett (A) på slipeskiven.



12. Skyv de midtre tappene sammen, og vri med klokken (B) for å låse verktøyplaten til slipeskiven (C).
13. Løft produktet forsiktig med styrearmen i driftsstilling.

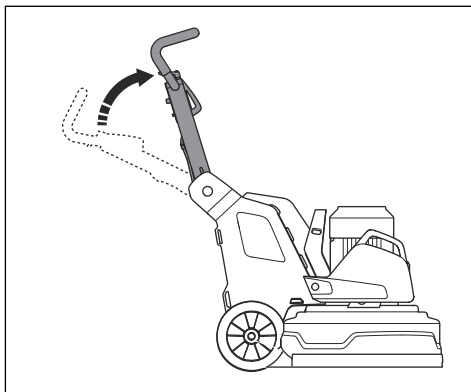
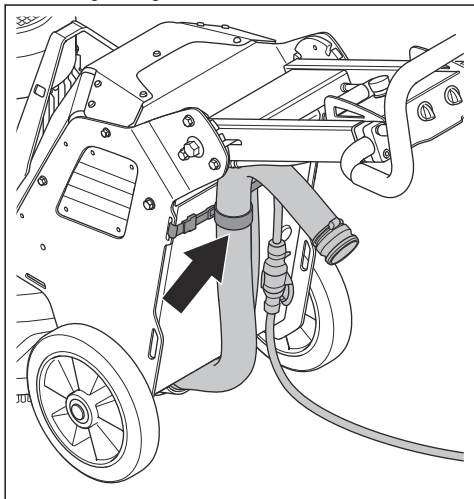
Slik kobler du til en støvsuger



ADVARSEL: Ikke bruk støvsugeren hvis støvsugerslangen er skadet. Risikoen øker for at du puster inn støv som er farlig for helsen din. Bruk godkjent åndedrettsvern.

1. Kontroller om det er skader på støvsugerslangen.
2. Kontroller at filtrene i støvsugeren er rene og uskadet.
3. Kontroller at STOPP/KJØR-bryteren på kontrollpanelet er satt til 0.
4. Koble støvsugerslangen til produktet.

5. Heng opp støvsugerslangen på opphengsenheten i døren til koblingskapet for å hindre at spenningen i støvsugerslangen blir for stram.



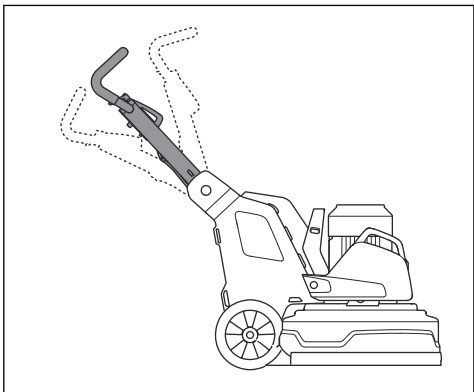
Slik justerer du håndtaket og styrearmen



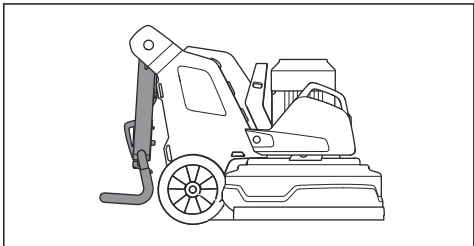
ADVARSEL: Vær forsiktig når du justerer håndtaket og styrearmen. Kontroller at håndtaket og styrearmen låses i stilling. Bevegelige deler kan forårsake skade.

Håndtaksstillinger

- Driftsstillingen til håndtaket:



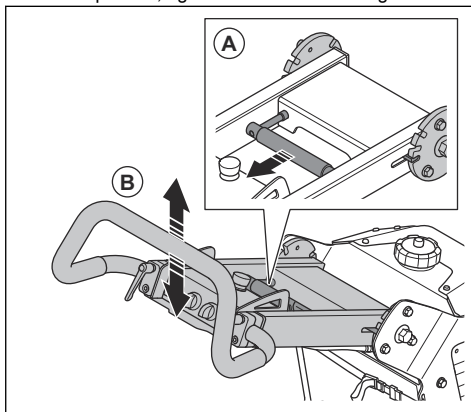
- Transportstillingen til håndtaket:



- Servicestillingen til håndtaket:

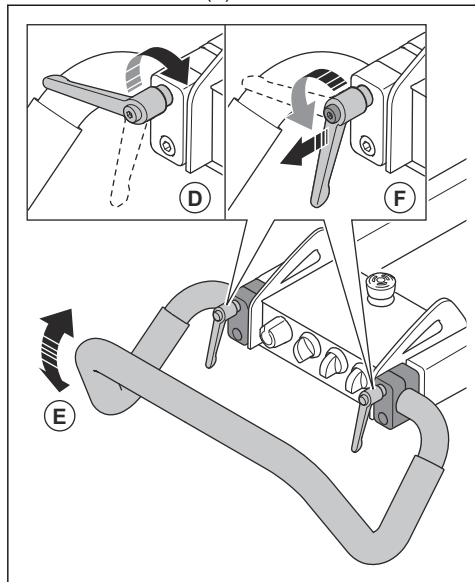
Still inn håndtakets høyde så nær høyden på brukerens hofta som mulig. Under drift kan produktet trekke til siden. Brukerens hofta kan bidra til å stoppe denne bevegelsen til siden.

1. Trekk låsespaken (A) på håndtaket i retningen til kontrollpanelet, og hold den i denne stillingen.



2. Juster håndtaket (B) til passende arbeidshøyde.
3. Slipp låsespaken på håndtaket for å låse håndtakstillingen.

4. Løsne låsekottene (D).

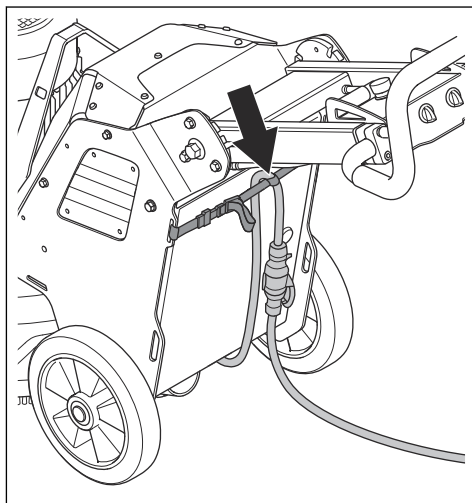


5. Juster styrearmen (E) til riktig stilling.
6. Trekk til låsekottene for å feste styrearmen i ønsket posisjon (F). Når styrearmen er festet i riktig posisjon, trekker du låsekottene for håndtaket oppover og setter dem i tomgangsstilling.

Slik kobler du produktet til en strømkilde

1. Sett støpselet på produktet inn i skjøteledningen.
2. Koble skjøteledningen til en stikkontakt.

3. Heng skjøteledningen på opphengsenheten i døren til koblingskapet for å hindre at spenningen blir for stram.



OBS: Når produktet skal kobles til en støvsuger, må støvsugeren kobles til en trefaset strømkilde.

Hastighet under bruk

Hvis produktet brukes på en ny overflatetype, må hastigheten settes til 70 % til å begynne med. Når brukeren kjenner overflatetypen, kan hastigheten justeres.

Rotasjonsretning på slipehodet og slipeskivene

Sett ovenfra produktet er rotasjonsretningen som følger:

- R: Med klokken
- L: Mot klokken

Sliping er mer effektiv når slipehodet og slipeskivene roterer i samme retning.

Under drift kan produktet trekke til siden. Retningen på trekkraften er knyttet til rotasjonsretningen. Produktet trekker til høyre når rotasjonsretningen er satt til L. Produktet trekker til venstre når rotasjonsretningen er satt til R.

Sidelengs trekk kan hjelpe deg med å bruke produktet, for eksempel i nærheten av en vegg. Angi rotasjonsretningen for å trekke i retning vegg.

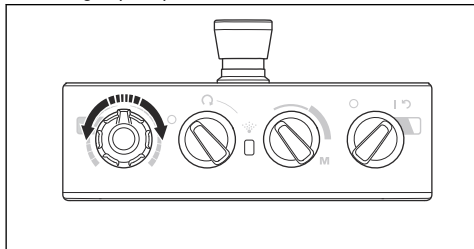


OBS: Styre produktet forsiktig. Pass på at produktet bare berører vegg lett. Produktet er tungt og kan forårsake skade.

Slik endrer du turtallet og rotasjonsretningen til motoren

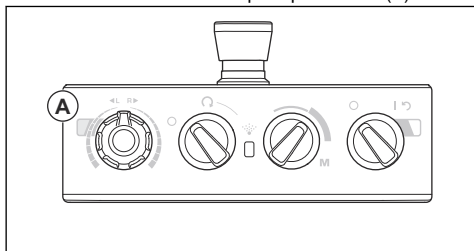
Endre rotasjonsretning regelmessig for å forlenge levetiden og øke skarpheten til diamantverktøyene. Diamantverktøysegmentene brukes likt, og kontaktflaten fortsetter å være så stor som mulig.

- Vri på knotten for å stille inn hastigheten og retningen på slipeskiven.



Slik bruker du produktet

- Betjen produktet manuelt med kontrollpanelet på håndtaket. Se *Produktoversikt, venstre side PG 5 på side 82*.
- Under bruk må du se etter fargeendringer i indikatoren for inverteren på slipemotoren (A).



- Grønt lys: Produktet fungerer som det skal.
- Oransje lys: Det er overbelastning i slipehodet. Reduser strømstyrken på 10 sekunder eller mindre for å forhindre at det oppstår en feil.
- Rødt lys: Det er feil på inverteren, og slipehodet stopper. Det er nødvendig å tilbakestille produktet. Se *Slik tilbakestiller du produktet på side 95*.

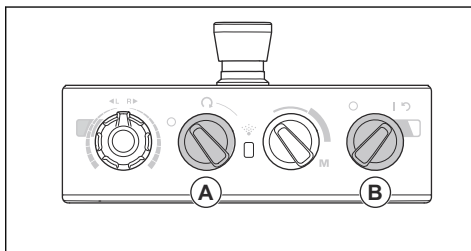
Slik starter du produktet



OBS: Beveg produktet hele tiden mens slipehodet er på. Hvis du ikke beveger produktet, kan overflaten bli grov.

1. Skyv styret litt ned for å løfte slipehodet fra overflaten. Dette frigjør overflatefriksjonen på diamantverktøyene. Ikke løft slipehodet helt fra overflaten under bruk.

2. Vri STOPP/KJØR-bryteren (A) på kontrollpanelet mot urviseren til STOPP for å sikre at slipehodet er slått av.



3. Vri strømbryteren (B) på kontrollpanelet til ON for å starte produktet. LED-lampen ved siden av AV/PÅ-bryteren tennes.
4. Vri STOPP/KJØR-bryteren på kontrollpanelet med urviseren for å starte slipehodet. I løpet av fem sekunder kjører produktet på tomgang.

Hvordan robotklipperen stoppes

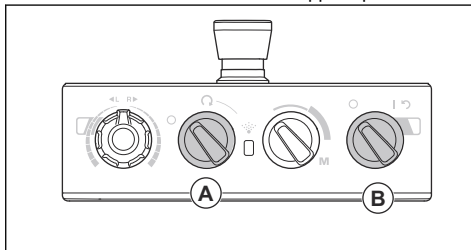


OBS: Ikke løft slipehodet fra underlaget når du stopper motoren. Verktøyplatene fortsetter å rotere en stund etter at motoren stopper. Støv kan komme i luften, og overflaten kan bli skadet.



OBS: Ikke la produktet stå i ro før verktøyplatene stopper helt.

1. Vri STOPP/KJØR-bryteren (A) på kontrollpanelet mot urviseren til STOPP for å stoppe slipehodet.



2. Hold verktøyplatene mot overflaten til de stopper helt.



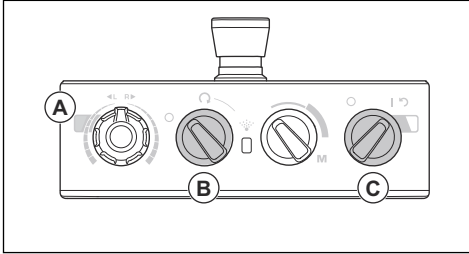
OBS: Hvis du sliper asfaltlim, maling eller tilsvarende materiale, kan produktet feste seg til den klebrige overflaten. Rett etter at verktøyplaten er stoppet helt, løft opp fronten på slipehodet en liten avstand.

3. Vri strømbryteren (B) på kontrollpanelet til AV for å stoppe produktet. LED-lampen ved siden av AV/PÅ-bryteren slukkes.

4. Koble fra støpselet.

Slik tilbakestiller du produktet

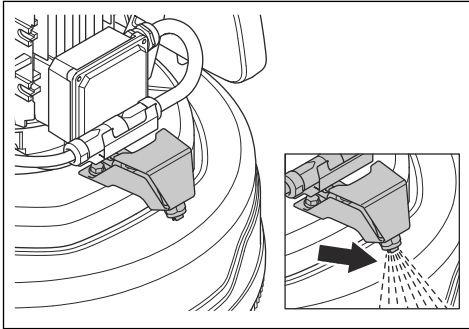
Strømbryteren kan brukes som en tilbakestillingsbryter hvis inverteren løser. Tilbakestill produktet når indikatorinverteren til slipemotoren (A) er rød.



1. Vri STOPP/KJØR-bryteren (B) mot urviseren til STOPP for å sikre at slipehodet er slått av.
2. Vri strømbryteren (C) til pilposisjon (C) for å tilbakestille produktet. Indikatoren for slipemotorens inverter er grønn når feilen har blitt tilbakestilt.
3. Vri STOPP/KJØR-bryteren på kontrollpanelet med urviseren for å starte slipehodet igjen.

Mist Cooler System PG 5

Mist Cooler System reduserer temperaturen på slipeskiveverktøyene og øker ytelsen til produktet. Mist Cooler System bruker vannet fra vanntanken. Munnstykket til Mist Cooler System leverer vannet til overflaten. Vannmengden reguleres med en bryter på kontrollpanelet. Når vannivået er lavt, blinker lysdioden på kontrollpanelet gult.



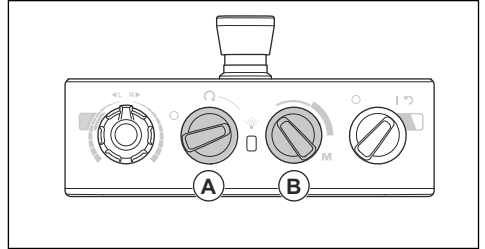
OBS: Bruk egnet utstyr til å fylle vanntanken. Ikke la vann renne ut av vannbeholderen.

Slik bruker du tåkefunksjonen PG 5



OBS: Rett aldri tåkedysen på produktet mot elektriske komponenter.

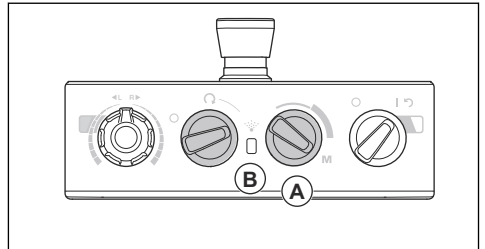
1. Vri STOPP/KJØR/KJØR- og tåkefunksjonsbryteren (A) til tåkesymbolet.



2. Reguler vannmengden med bryteren (B).

Slik kontrollerer du tåkefunksjonen PG 5

1. Hvis du vil kontrollere tåkefunksjonen uten å slippe, vri du bryteren og holder den inne for å regulere vannmengden (A) i stillingen M.

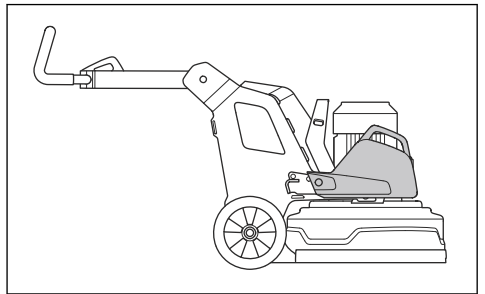


2. Lysdioden (B) blinker gult når vannivået er lavt.

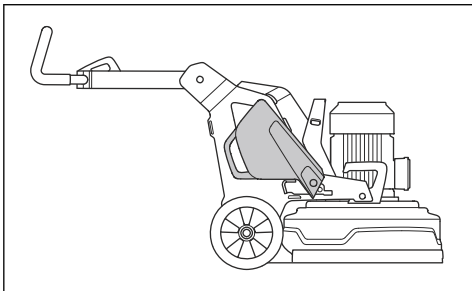
Vekt

Produktet har én vekt på hver side. Hvis produktet er tungt å betjene, justerer du vektene for å endre trykket på slipehodet. Vektene må justeres til samme posisjon på høyre og venstre side. Vektene har to posisjoner:

- Posisjon 1: Maksimalt trykk på slipehodet. Denne posisjonen øker driftseffekten. Denne posisjonen brukes også når du setter produktet i transportposisjon.



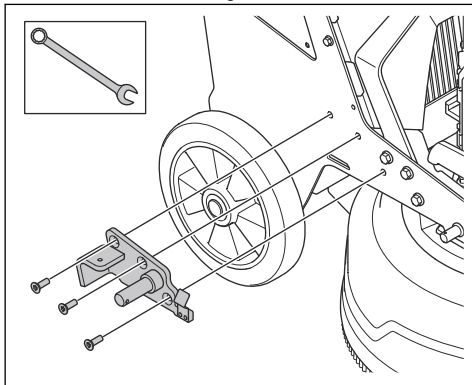
- Posisjon 2: Minimalt trykk på slipehodet. Denne posisjonen brukes også når du vipper produktet til serviceposisjon.



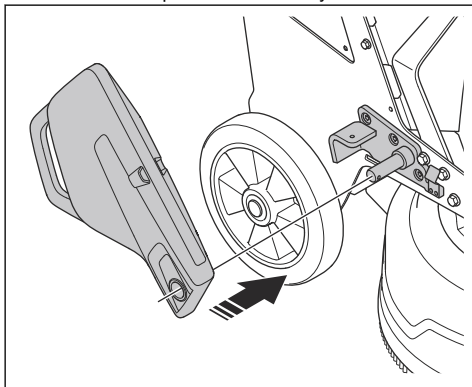
Slik kan du sette på og ta av vektene PG 5 S

Produktet har én vekt på hver side av produktet. Utfør følgende prosedyre på hver vekt.

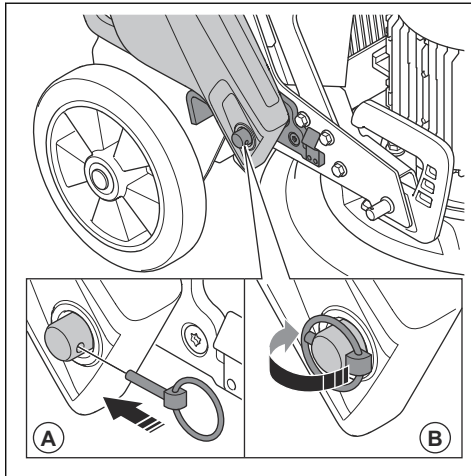
1. Monter vektholderen, og trekk til de tre skruene.



2. Plasser vekten på vektholderens sylinder.



3. Lås vekten på vektholderen med låsepinnen (A).



4. Brett ringen (B) på låsepinnen fast i sylindren.

Slik justerer du vektene

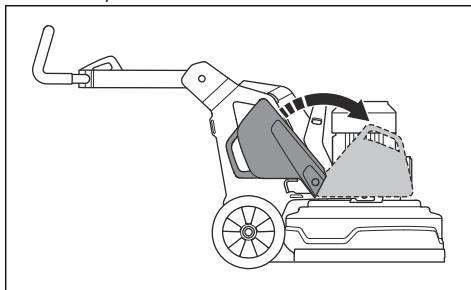


ADVARSEL: Vær forsiktig når du justerer vektene. De bevegelige delene kan forårsake personskade.



ADVARSEL: Pass alltid på at vektlåsen låses riktig når vektene settes i den valgte posisjonen.

- Flytt vekten til en valgt posisjon med vekthåndtaket. Se *Vekt på side 95*.



Vedlikehold

Innledning



ADVARSEL: Før du utfører vedlikeholdsarbeid, må du lese og forstå kapittelet om sikkerhet.

For alt vedlikehold og reparasjonsarbeid på produktet er det nødvendig med spesiell opplæring. Vi garanterer fagmessig reparasjon og service. Hvis forhandleren ikke er et serviceverksted, må du snakke med dem for å få informasjon om nærmeste serviceverksted.

Hvis du vil ha mer detaljert informasjon, kan du se .

Før det utføres vedlikehold

- Bruk personlig verneutstyr. Se *Personlig verneutstyr på side 86*.
- Bruk godkjent åndedrettsvern. Støvet fra produktet er farlig for helsen din.
- Parker produktet på et flatt underlag.

- Stopp motoren og koble fra støpselet for å hindre utilsiktet start under vedlikehold.
- Rengjør området rundt produktet for olje og smuss. Fjern uønskede gjenstander.
- Sett opp tydelige skilt for å varsle andre personer om at vedlikeholdsarbeidet pågår.
- Sørg for at brannslukningsapparater, førstehjelpsutstyr og en telefon til å ringe nødetater finnes i nærheten.

Vedlikeholdsskjema

* = generelt vedlikehold som utføres av brukeren. Instruksjonene finnes ikke forklart i denne bruksanvisningen.

X = instruksjonene blir forklart i denne bruksanvisningen.

O = instruksjonene blir ikke forklart i denne bruksanvisningen. La et godkjent serviceverksted utføre vedlikeholdet.

Vedlikehold	Daglig	Ukentlig	Hver 6. måned	Hver 12–36. måned
Kontroller strømbryteren.	*			
Kontroller festepunktene og låsefunksjonen for håndtaket.		*		
Kontroller festepunktene og låsefunksjonen for vektene.		*		
Kontroller nødstopknappen.	X			
Rengjør produktets eksterne overflater.	X			
Rengjør produktets interne komponenter.			O	
Utfør en generell inspeksjon.	X			
Kontroller slipeskiver.	X			
Utfør en funksjonskontroll av drivsystemet for slipehodet.		X		
Utfør vedlikehold på drivsystemet for slipeskivene.				O
Kontroller koblingen mellom chassiset og slipehodet.		*		

Slik rengjør du produktet



OBS: Et blokkert luftinntak reduserer ytelsen til produktet og kan føre til at motoren blir overopphetet.

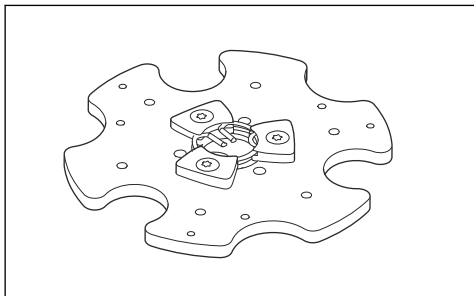
- Fjern blokkeringer fra alle luftåpninger. Produktet må alltid ha tilstrekkelig lav temperatur.
 - Koble alltid støpselet fra stikkkontakten før du rengjør produktet.
 - Ikke bruk kjemikalier til å rengjøre produktet.
- Ikke rengjør elektriske komponenter med vann.
 - Rengjør alltid alt utstyret på slutten av arbeidsdagen.
 - a) Vipp produktet til styret er på gulvet.
 - b) Ta av diamantverktøyene og kjør produktet på den laveste hastigheten i en kort periode. Kjør produktet for å redusere mengden støv på den øverste overflaten til slipehodet.
 - c) Rengjør komponentene nederst på slipehodet med høytrykksspyler.



OBS: Ikke rett høytrykksspyleren direkte mot tetninger eller koblingspunkter.

Slik utfører du en generell inspeksjon

- Sørg for at strømledningen og skjøteledningen er i god stand og ikke er skadet.
- Kontroller at skruer og mutre er trukket til.
- Kontroller at skjørtet er i god stand og fungerer trygt.
- Kontroller at dekelet beveger seg fritt, og at det er i riktig posisjon mot gulvet.
- Kontroller at senterlåsen for verktøyplaten er ren og kan vris lett.



Drivsystem for slipehodet

Drivsystemet for slipehodet er et lukket system. Hvis du har problemer med drivsystemet til slipehodet, må du kontakte Husqvarna-serviceverkstedet.

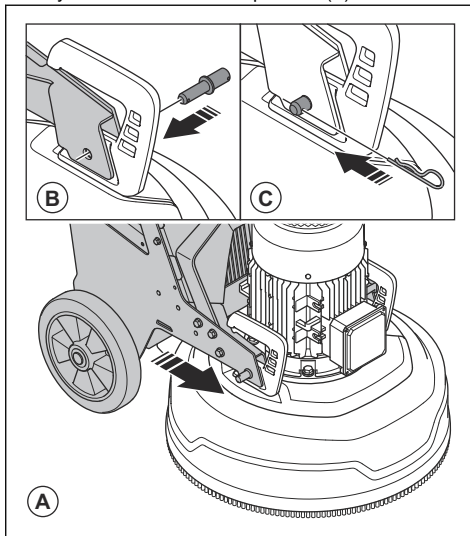
Slik monterer du og fjerner slipehodet



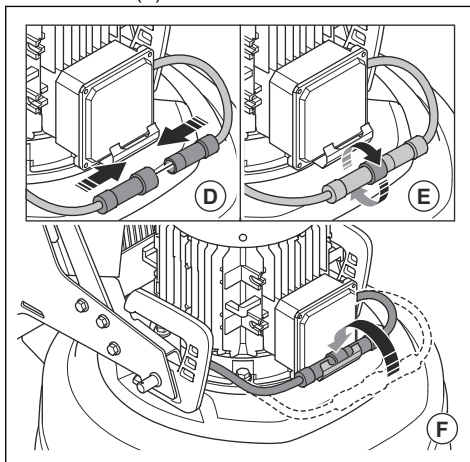
ADVARSEL: Chassiset blir ubalansert når slipehodet fjernes. Pass på at chassiset ikke kan falle ned. Dette kan føre til personskade eller skade på eiendom.

1. Skyv chassiset nær slipehodet.
2. Før motorkabelen fra chassiset gjennom sporet mellom slipehodet og chassiset.

3. Skyv chassiset helt mot slipehodet (A).



4. Monter låseboltene (B) på hver side av slipehodet.
5. Fest låsepinnene (C) på hver side av slipehodet.
6. Koble motorkabelen fra chassiset til motorkabelen fra motoren (D).



7. Trekk til låsemutteren (E) på motorkabelen fra chassiset med urviseren.
8. Før motorkablene gjennom kabelholderen (F).
9. Fjern slipehodet i motsatt rekkefølge.

Feilsøking

Problem	Årsak	Løsning
Produktet starter ikke.	Skjøteledningen er frakoblet eller skadet.	Koble til skjøteledningen, eller skift ut skjøteledningen hvis det er nødvendig.
	En nødstopknapp er aktivert.	Vri nødstopknappen på kontrollpanelet med urviseren for å koble den ut.
	Sikkerhetsbryteren er åpen i koblingsskapet.	Lukk sikkerhetsbryteren for å fullføre kretsen.
Det er vanskelig å holde fast i produktet.	Det er montert for få diamantverktøy på produktet.	Øk antall diamantverktøy for å redusere belastningen på produktet og operatøren.
	Slipedrivmotoren virker ikke.	Kontroller at slipedrivmotoren er koblet til.
	Dette kan skyldes feil på motor eller feil med ledning til motoren.	Hvis problemet vedvarer, kontakter du et autorisert serviceverksted.
	Remmen er ødelagt.	Hvis remmen er ødelagt, må du la et serviceverksted skifte den ut. Drei én av slipeskivene for hånd. Hvis alle slipeskivene roterer samtidig, er remmen ikke skadet. Hvis én av slipeskivene roterer fritt, er remmen ødelagt.
	Bare 1-faset strøm kommer inn i produktet. Produktet vil ikke motta en feilkode og vil bruke <1 A motorstrøm. Viften roterer sakte.	Kontroller strømtilførselen.
	Overflaten eller operasjonen bruker for mye av produktkapasiteten.	Juster turtallet på motoren og/eller hastigheten forover på produktet over gulvet.
Produktet høres ut som om det øker hastigheten for mye.	Slipedrivmotoren er ikke tilkoblet.	Kontroller at slipedrivmotoren er koblet til.
	Slipedrivmotoren virker ikke.	Kontroller at slipedrivmotoren er koblet til.
	Dette kan skyldes feil på motor eller feil med ledning til motoren.	Hvis problemet vedvarer, kontakter du et autorisert serviceverksted.
	Underlaget er for tykt, eller konfigurasjonen av diamantverktøyet er feil.	Skyv håndtaket litt ned for å løfte slipehodet fra overflaten når du starter produktet.

Problem	Årsak	Løsning
Produktet lager et uregelmessig ripe-mønster.	Diamantverktøyene kan være feil montert eller montert i ulike høyder på slipeskivene.	Kontroller at alle diamantverktøyene er riktig montert, og at alle har samme høyde.
	Diamantverktøyene er av ulike typer.	Kontroller at alle segmentene har samme diamantslipekor og bindemiddel. Hvis diamantsegmentene er grove, må du plassere de grove diamantsegmentene likt. Bruk produktet på en slipende overflate til alle segmentene har samme høyde.
	Harpiksverktøyene er blandet eller har uønsket forurensning.	Sørg for at alle harpikser har samme diamantslipekor og bindemiddel, og at det ikke er noen forurensning. For å rengjøre harpiksverktøyene kan du bruke dem en kort stund på en lett slipende overflate.
	Slipeskivene er slitt eller skadet.	Kontroller slipeskivene for ødelagte deler eller overdreven bevegelse.
Det er brå uønsket bevegelse i produktet.	Slipeskivene er slitt eller skadet.	Kontroller slipeskivene for skadde deler og overdreven bevegelse.
	Diamantverktøyene kan være feil montert eller montert i ulike høyder på slipeskivene.	Kontroller at alle diamantverktøy er riktig montert, og at alle har samme høyde.
Den interne kretsbrøyteren løser ut.	For høy belastning eller ikke tilstrekkelig strømtilførsel.	Kontroller strømtilførselen.
		Reduser slipetrykket, øk antallet diamantverktøy eller øk hardheten på bindemiddelet.

Transport, oppbevaring og avhending

Transport



ADVARSEL: Vær forsiktig under transport. Produktet er tungt og kan forårsake personskader eller skader hvis det faller eller flytter på seg under transport.

Med hjulene kan du flytte produktet over kortere avstander. Over lengre avstander flytter du produktet ved å løfte det eller sette det på et kjøretøy.



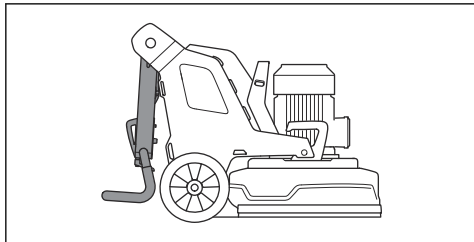
OBS: Ikke tau produktet bak et kjøretøy.

- Vær svært forsiktig når du flytter produktet manuelt, eller på overflater med en helling. Små hellinger kan føre til en rask bevegelse som ikke er mulig å bremse for hånd.
- Fest produktet på en trygg måte under transport. Kontroller at det ikke kan bevege seg.
- Beskytt produktet under transport. Beskyttelsen holder vær og vind, for eksempel regn og snø, vekk fra produktet.
- Bruk alltid løfteøyet når du løfter produktet.

- Ikke løft produktet etter styrearmen, motoren, chassiset eller andre deler.
- Transport gjøres best på en pall.
- Løft alltid produktet med en heis eller en gaffeltruck.
- Ikke bruk en gaffeltruck hvis produktet ikke plasseres på en pall eller vogn. Dette kan føre til skade på slipeskivene og andre interne komponenter.
- Slipehodet må være på bakken under transport. Hold verktøyplatene montert for å unngå skader på låsemekanismen.

Slik setter du produktet i transportstilling

- Fell ned håndtaket. Se *Slik justerer du håndtaket og styrearmen på side 92*.



- Hvis vekten er festet til produktet, må du justere vekten til fremoverstilling. Se *Slik justerer du vektene på side 96*.
- Kontroller at slipehodet berører underlaget.

Slik flytter du produktet opp og ned en rampe



ADVARSEL: Vær svært forsiktig når du flytter produktet opp og ned ramper mens motoren er på. Produktet er tungt og det er fare for skade hvis produktet faller eller beveger seg for raskt.



ADVARSEL: Bruk alltid vinsj for ramper med stor helling. Ikke gå eller opphold deg under produktet. Ikke opphold deg i produktrisikoområdet. Se *Sikkerhet i arbeidsområdet på side 87*.



ADVARSEL: Ikke bruk produktet i bratte hellinger. Se på typeskiltet på produktet hvis du vil ha informasjon om maksimal hellingsvinkel.

- Hvis du vil flytte produktet nedover en rampe, må du flytte produktet sakte bakover.
- Hvis du vil flytte produktet opp en rampe, må du flytte produktet sakte forover.
- Ikke la produktet stå i en vinkel på mer enn 45° på en rampe.

Slik løfter du produktet



ADVARSEL: Kontroller at løfteutstyret har riktig spesifikasjon for å kunne løfte produktet på en sikker måte. Typeskiltet på produktet viser produktets vekt.

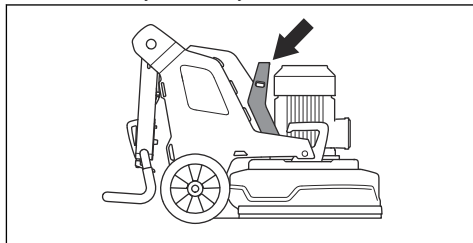


ADVARSEL: Ikke gå eller opphold deg under eller nær et produkt som løftes. Hold tilskuere unna risikoområdet. Se *Sikkerhet i arbeidsområdet på side 87*.



ADVARSEL: Ikke løft et skadet produkt. Kontroller at løfteøyet er riktig montert og ikke er skadet.

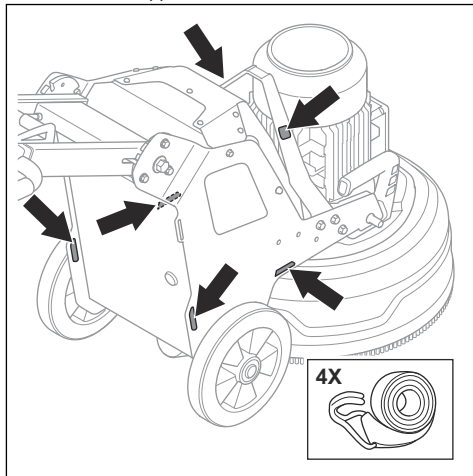
1. Sett produktet i transportstilling. Se *Slik setter du produktet i transportstilling på side 101*.
2. Fest løfteutstyret i løfteøyet.



Slik fester du produktet trygt til et transportkjøretøy

Produktet har hull som brukes med festestropper for å feste produktet til transportkjøretøyet.

1. Fest festestroppene i hullene.



2. Fest festestroppene til kjøretøyet, og stram dem godt.

Oppbevaring



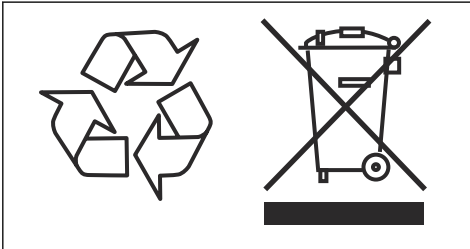
OBS: Ikke oppbevar produktet utendørs.
Alltid oppbevar produktet innendørs.

- Oppbevar produktet på et tørt og frostfritt sted.
- Rengjør produktet og utfør fullstendig service før du setter det til oppbevaring.
- Hold slipehodet over bakken.
- Oppbevar produktet på et låst sted for å hindre tilgang for barn eller personer som ikke er godkjent.

Avhending

Symbolene på produktet eller produktemballasjen indikerer at produktet ikke skal håndteres som husholdningsavfall. Produktet skal innleveres til et gjenvinningsanlegg som gjenvinner elektrisk og elektronisk utstyr.

Ved å sikre at produktet håndteres på riktig måte, kan du bidra til å motvirke potensielt negative virkninger på miljø og mennesker, som kan oppstå som følge av at produktet ikke avfallshåndteres på riktig måte. Kontakt det lokale renovasjonsvesenet eller forhandleren der du kjøpte produktet hvis du ønsker mer detaljert informasjon.



Tekniske data

Tekniske data

	PG 5 S 1x200–240 V	PG 5 PG 5 S 3 x 380–415 V
Motoreffekt, kW/hk	2,2/3	4/5,5
Merkestrøm, A	13	16
Nominell spenning, V	200 + -240	380–415
Faser	1-fase	3-fase
Frekvens, Hz	50–60	50–60
Vekt, kg/lbs	169/373	183/403
Slipebredde, mm/tommer	500 / 19,7	500 / 19,7
Slipeskive, mm/tommer	3x230/9	3x230/9
Totalt slipetrykk, kg/lb	66/146	75/165
Vekt i posisjon 1 (framover), kg/lb	106/234	115/254
Vekt i posisjon 2 (vertikalt), kg/lb	81/179	90/198
Hastighet på slipeskiven, min./maks. o/min	348–1160	348–1160
Hastighet for slipehode, min./maks. o/min.	31–102	31–102
Rotasjonsretning (ovenfra)	Slipehodet: med urviseren Slipeskiven: mot urviseren	Slipehodet: med urviseren Slipeskiven: mot urviseren
Maks. helling, grader °	10	10
Kabinett, IP	54	54
Anbefalt støvsuger¹³		
Støvsugertilbehør, mm/tommer	50 / 2	50 / 2
Min. luftstrøm, m ³ /t /CFM	400 / 236	400 / 236
Min. vakuum, kPa/psi	26/3,8	26/3,8

Lydnivåer

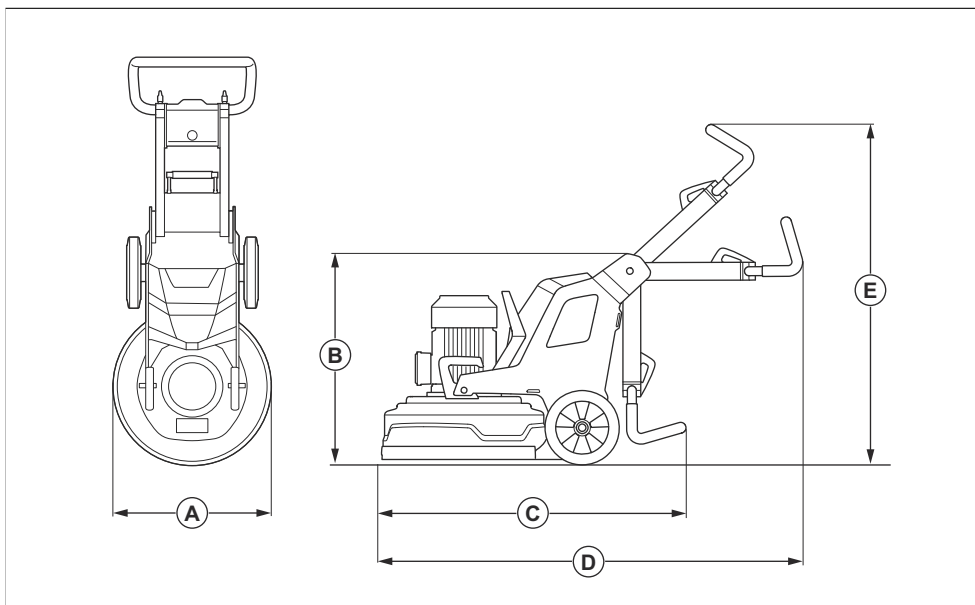
Støyutslipp¹⁴

¹³ Tekniske data for støvsuger er ikke en endelig beskrivelse av ytelse over tid mellom ulike typer støvsugere. For Husqvarna-produkter OSHA er objektive data tilgjengelige på www.husqvarnaccp.com/us.

¹⁴ Støynivå i omgivelsene målt som lydeffekt i henhold til EN 60335-2-72. Forventet målingsusikkerhet 2,5 dB (A).

Lydeffektnivå, målt L_W (dB(A))	92,4
Lydnivåer¹⁵	
Lydtrykknivå ved brukerens øre, L_p (dB (A))	73,8
Vibrasjonsnivåer¹⁶	
Håndtak høyre, m/s^2	0,8
Håndtak venstre, m/s^2	0,8

Produktmål



A	Bredde, mm/tommer	560/22
B	Min. total høyde (håndtak inn), mm/tommer	735/28,9
C	Min. total lengde (håndtak inn), mm/tommer	1015/40
D	Maks. total lengde (håndtak ut), mm/tommer	1255/49,4
E	Maks. total høyde (håndtak ut), mm/tommer	1260/49,6

¹⁵ Lydtrykknivå i henhold til EN 60335-2-72. Forventet målingsusikkerhet 4 dB (A).

¹⁶ Vibrasjonsnivå i henhold til EN 60335-1 og EN 60335-2-72. Rapporterte data for vibrasjonsnivå har en typisk statistisk spredning (standard avvik) på $1 m/s^2$. Vibrasjonsverdiene er gyldige for manuell drift.

Samsvarserklæring

EU-samsvarserklæring

Vi, Husqvarna AB, SE-561 82 Huskvarna, Sverige, tlf.:
+46 36 146500, erklærer under eneansvar at produktet:

Beskrivelse	Gulvslipemaskin
Merke	HUSQVARNA
Type/modell	PG 5, PG 5 S
ID	Serienumre datert 2024 og senere

fullstendig overholder følgende EU-direktiver og
-forskrifter:

Direktiv/regulering	Beskrivelse
2006/42/EC	«angående maskiner»
2014/30/EU	«angående elektromagnetisk kompatibilitet»
2011/65/EU	«angående restriksjoner for farlige stoffer»

og at følgende standarder og/eller tekniske
spesifikasjoner er anvendt:

EN ISO 12100:2010

EN 60335-2-72:2012

EN 61000-3-2:2014

EN IEC 61000-3-2:2019+A1:2021

EN 61000-3-3:2013+A1:2019+ A2:2021

EN 61000-6-2:2005/AC:2005

EN IEC 61000-6-2:2019

EN 61000-6-4:2007+A1:2011

EN IEC 61000-6-4:2019

Partille, 2024-05-24

Ansvarlig for teknisk dokumentasjon



Martin Huber

FoU-direktør, Betongoverflater og -gulv

Husqvarna AB, Bygg og anleggsdivisjon



www.husqvarnaconstruction.com

Bruksanvisning i original
Originale instruktioner
Alkuperäiset ohjeet
Originale instruksjoner

1143640-10 Rev. C



2024-05-28