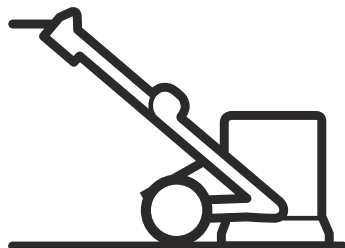




Husqvarna®



PG 400

EL	Οδηγίες χρήσης	2-23
ES	Manual de usuario	24-45
PT	Manual do utilizador	46-66
IT	Manuale dell'operatore	67-88

Περιεχόμενα

Εισαγωγή.....	2	Αντιμετώπιση προβλημάτων.....	17
Ασφάλεια.....	5	Μεταφορά και αποθήκευση.....	18
Λειτουργία.....	9	Τεχνικά στοιχεία.....	21
Συντήρηση.....	16	Δήλωση συμμόρφωσης.....	23

Εισαγωγή

Περιγραφή προϊόντος

Το προϊόν είναι ένα ηλεκτρικό τριβείο για επιφάνειες από σκυρόδεμα με διάφορες σκληρότητες. Το εύρος λείανσης ξεκινά από τραχιές επιφάνειες και φτάνει μέχρι το πιο λείο φινιρίσμα.

Για παράδειγμα, το προϊόν έχει τις εξής λειτουργίες:

- Ένα πλαίσιο που διπλώνεται για ευκολότερη μεταφορά.
- Ένα κάλυμμα για την κεφαλή λείανσης που προσαρμόζει την κίνηση ανάλογα με την επιφανειακή στρώση.
- Το φως ηλεκτρικής τροφοδοσίας μπορεί να αλλάξει σε μονοφασικό ή τριφασικό.

- Περιοχή λείανσης 400 mm.

Προβλεπόμενη χρήση

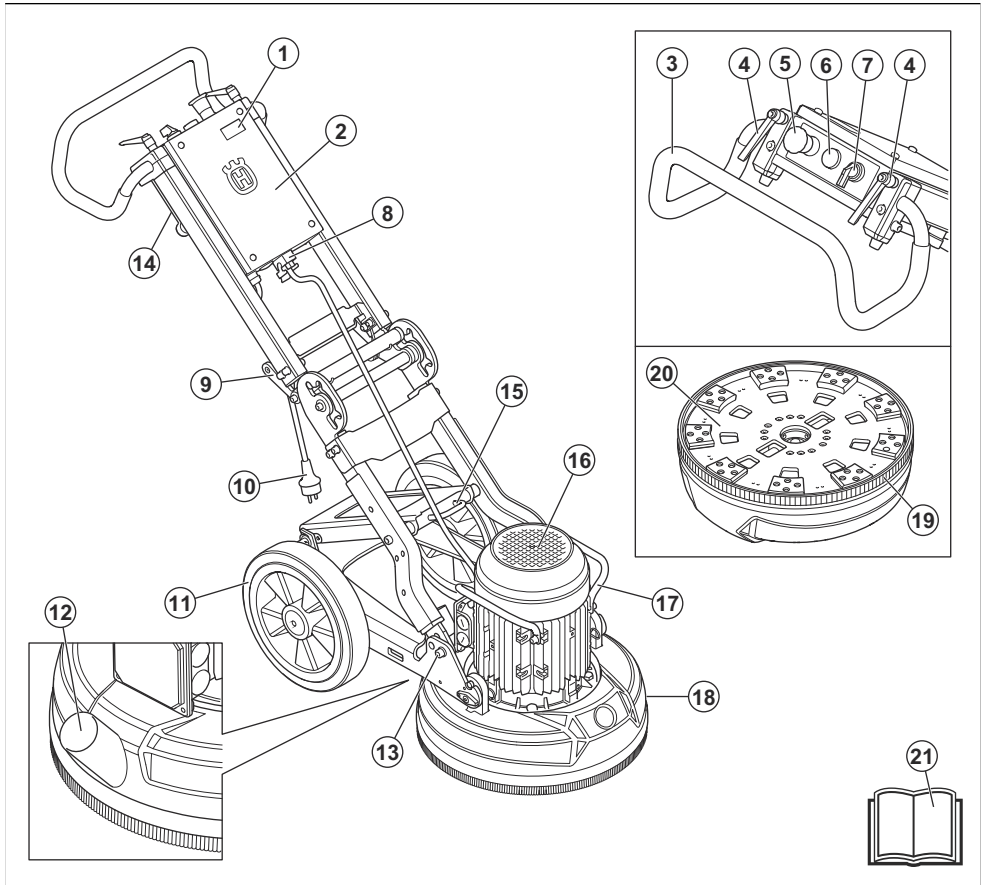
Μπορείτε να χρησιμοποιήσετε το προϊόν για λείανση επιφανειών από σκυρόδεμα με διάφορες σκληρότητες, όπως μωσαϊκό και πέτρινες πλάκες.

Το προϊόν χρησιμοποιείται για ελαφριές επαγγελματικές εργασίες σε ιδιόκτητες κατοικίες και μικρούς επαγγελματικούς χώρους.



ΠΡΟΕΙΔΟΠΟΙΗΣΗ: Μην χρησιμοποιείτε το προϊόν για άλλες εργασίες.

Επισκόπηση προϊόντος



1. Μετρητής ωρών
2. Κιβώτιο ηλεκτρικού εξοπλισμού
3. Λαβή/χειρολαβή
4. Χειρόβιδες ασφάλισης για τη ρύθμιση της χειρολαβής
5. Κουμπί διακοπής έκτακτης ανάγκης
6. Προστασία από υπερφόρτιση
7. Διακόπτης ON/OFF
8. Σύνδεση καλωδίου του μοτέρ
9. Λαβή για την κεντρική άρθρωση
10. Φις ηλεκτρικής τροφοδοσίας
11. Ελαστικοί τροχοί
12. Σύνδεση εύκαμπτου σωλήνα αναρρόφησης
13. Ασφαλιστικός πείρος
14. Αντίβαρο
15. Κρίκος ανάψωσης
16. Ηλεκτρικό μοτέρ
17. Λαβή ανάψωσης
18. Κάλυμμα κεφαλής λείανσης
19. Βούρτσα
20. Δίσκος εργαλείων
21. Εγχειρίδιο χρήσης

Σύμβολα στο προϊόν



ΠΡΟΕΙΔΟΠΟΙΗΣΗ: Αυτό το προϊόν μπορεί να είναι επικίνδυνο και να προκαλέσει σοβαρό τραυματισμό ή θάνατο του χειριστή ή άλλων ατόμων. Να είστε προσεκτικοί και να χρησιμοποιείτε το προϊόν σωστά.



Διαβάστε προσεκτικά το εγχειρίδιο και βεβαιωθείτε ότι έχετε κατανοήσει τις οδηγίες προτού χρησιμοποιήσετε το προϊόν.



Πρέπει να χρησιμοποιείτε προστατευτικά ακοής, μέσα προστασίας των ματιών και αναπνευστική προστασία. Ανατρέξτε στην ενότητα *Προσωπικός εξοπλισμός προστασίας στη σελίδα 6*.



Η σκόνη μπορεί να προκαλέσει προβλήματα υγείας. Χρησιμοποιείτε εγκεκριμένη αναπνευστική προστασία. Πρέπει πάντα να βεβαιώνετε ότι υπάρχει καλή ροή αέρα.



Αυτό το προϊόν συμμορφώνεται με τις ισχύουσες οδηγίες της Ε.Κ.



Αυτό το προϊόν συμμορφώνεται με τις ισχύουσες οδηγίες του Η.Β.



Το προϊόν συμμορφώνεται με τις ισχύουσες οδηγίες της Ευρασιατικής Τελωνειακής Ένωσης.



Σύμβολο για την Περίοδο χρήσης με τρόπο φιλικό προς το περιβάλλον σύμφωνα με την οδηγία RoHS της Κίνας (EUFPP).

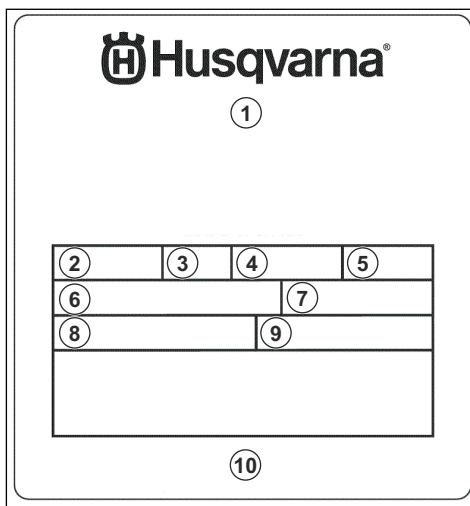


Εκπομπές θορύβου στην ετικέτα περιβάλλοντος σύμφωνα με τις οδηγίες και τους κανονισμούς της ΕΕ και του Ηνωμένου Βασιλείου. Η εγγυημένη στάθμη θορύβου του προϊόντος καθορίζεται στην ενότητα *Τεχνικά στοιχεία στη σελίδα 21* και στην ετικέτα.



Το προϊόν δεν είναι οικιακό απόρριμμα. Ανακυκλώστε το σε εγκεκριμένη τοποθεσία απόρριψης ηλεκτρικού και ηλεκτρονικού εξοπλισμού.

Πινακίδα στοιχείων μηχανήματος



1. Μοντέλο
2. Ονομαστική τάση, V
3. Ονομαστική ένταση ρεύματος, A
4. Απόδοση ισχύος, kW
5. Μοτέρ, Hz
6. Πλάτος λείανσης, mm
7. Βάρος, kg
8. Έτος παραγωγής και αριθμός σειράς
9. Αριθμός προϊόντος
10. Διεύθυνση κατασκευαστή

Ζημιά στο προϊόν

Δεν φέρουμε ευθύνη για ζημιές στο προϊόν μας εάν:

- Το προϊόν έχει επισκευαστεί λανθασμένα.
- Το προϊόν έχει επισκευαστεί με εξαρτήματα που δεν προέρχονται από τον κατασκευαστή ή που δεν έχουν εγκριθεί από τον κατασκευαστή.
- Το προϊόν διαθέτει ένα αξεσουάρ που δεν προέρχεται από τον κατασκευαστή ή που δεν έχει εγκριθεί από τον κατασκευαστή.
- Το προϊόν δεν έχει επισκευαστεί σε εγκεκριμένο κέντρο σέρβις ή από εγκεκριμένη αρχή.

Περιεχόμενα Άλλα σύμβολα/σήματα που υπάρχουν στο προϊόν αναφέρονται σε ειδικές απαιτήσεις πιστοποίησης για ορισμένες αγορές.

Ασφάλεια

Ορισμοί για την ασφάλεια

Για την επισήμανση ειδικών σημαντικών τμημάτων του εγχειριδίου χρησιμοποιούνται προειδοποιήσεις, συστάσεις προσοχής και σημειώσεις.



ΠΡΟΕΙΔΟΠΟΙΗΣΗ: Χρησιμοποιείται όταν υπάρχει κίνδυνος τραυματισμού ή θανάτου του χειριστή ή άλλων παριστάμενων ατόμων, αν δεν τηρηθούν οι οδηγίες που παρέχονται στο εγχειρίδιο.



ΠΡΟΣΟΧΗ: Χρησιμοποιείται όταν υπάρχει κίνδυνος πρόκλησης ζημιάς στο προϊόν, σε άλλα υλικά ή στον παρακείμενο χώρο, αν δεν τηρηθούν οι οδηγίες που παρέχονται στο εγχειρίδιο.

Περιεχόμενα Χρησιμοποιείται για παροχή περισσότερων πληροφοριών, οι οποίες χρειάζονται σε μια δεδομένη κατάσταση.

Γενικές οδηγίες ασφαλείας



ΠΡΟΕΙΔΟΠΟΙΗΣΗ: Προτού χρησιμοποιήσετε το προϊόν, διαβάστε τις παρακάτω προειδοποιητικές οδηγίες. Φυλάξτε όλες τις προειδοποιήσεις και τις οδηγίες. Αν χρειαστεί, ανατρέξτε στις προειδοποιήσεις και τις οδηγίες κατά τις μελλοντικές εργασίες.

- Στη ενότητα για την ασφάλεια παρέχονται βασικές οδηγίες για τον σωστό τρόπο χρήσης του προϊόντος. Αυτές οι πληροφορίες δεν υποκαθιστούν ποτέ τις επαγγελματικές γνώσεις και την εμπειρία. Εάν βρεθείτε σε μια κατάσταση όπου δεν νιώθετε ασφαλείς, σταματήστε και αναζητήστε υποστήριξη από επαγγελματίες. Απευθυνθείτε στον αντιπρόσωπο, στον αντιπρόσωπο σέρβις ή σε ένα πεπειραμένο χειριστή. Μην επιχειρήσετε να εκτελέσετε οποιαδήποτε εργασία αν δεν νιώθετε σίγουροι.
- Διατηρείτε το χώρο εργασίας καθαρό και καλά φωτισμένο. Με αυτόν τον τρόπο μειώνεται ο κίνδυνος ατυχημάτων.

Οδηγίες ασφαλείας για τη λειτουργία



ΠΡΟΕΙΔΟΠΟΙΗΣΗ: Προτού χρησιμοποιήσετε το προϊόν, διαβάστε τις παρακάτω προειδοποιητικές οδηγίες. Φυλάξτε όλες τις προειδοποιήσεις και τις οδηγίες για μελλοντικές εργασίες.



ΠΡΟΕΙΔΟΠΟΙΗΣΗ: Η υπερέκθεση σε κραδασμούς μπορεί να προκαλέσει πρόβλημα στο κυκλοφορικό ή νευρικό σύστημα σε άτομα με κακή κυκλοφορία του αίματος. Εάν αισθανθείτε ότι έχετε συμπτώματα υπερέκθεσης σε κραδασμούς, ζητήστε ιατρική βοήθεια. Αυτά τα συμπτώματα περιλαμβάνουν μούδιασμα, ατώλεια αισθήσεων, ταιμπήματα, σουβλιές, πόνο, μυϊκή ατονία και αλλαγές στο χρώμα ή την κατάσταση του δέρματος. Τα συμπτώματα αυτά συνήθως εμφανίζονται στα δάχτυλα, τις παλάμες ή τους καρπούς.

- Χρησιμοποιήστε το προϊόν μόνο για τις εργασίες που αναφέρονται στο παρόν εγχειρίδιο. Ανατρέξτε στην ενότητα *Προβλεπόμενη χρήση στη σελίδα 2*.
- Πρέπει να χρησιμοποιείτε προσωπικό εξοπλισμό προστασίας. Ανατρέξτε στην ενότητα *Προσωπικός εξοπλισμός προστασίας στη σελίδα 6*.
- Μην απομακρύνετε από το προϊόν όταν το μοτέρ είναι σε λειτουργία.
- Προτού συνδέσετε το προϊόν στην πρίζα, συνδέστε το καλώδιο του μοτέρ στο κιβώτιο ηλεκτρικού εξοπλισμού.
- Μην αφήνετε άλλους χειριστές να χρησιμοποιήσουν το προϊόν, αν δεν έχουν διαβάσει και κατανοήσει το παρόν εγχειρίδιο χρήσης.
- Η εκκίνηση του προϊόντος επιτρέπεται μόνο όταν έχει τοποθετηθεί η βούρτσα. Η βούρτσα πρέπει να εφαρμόζει ερμητικά στην επιφάνεια, ιδιαίτερα κατά την εκτέλεση εργασιών σε ξηρή επιφάνεια.
- Βεβαιωθείτε ότι η βούρτσα δεν έχει υποστεί ζημιά και είναι καθαρή. Αν έχει υποστεί ζημιά η βούρτσα, αντικαταστήστε την.
- Όταν σταματήσετε το μοτέρ, συνεχίστε τη λειτουργία λείανσης μέχρι να σταματήσει τελείως ο ανεμιστήρας.
- Αν πρέπει να γίνει έλεγχος της διαδικασίας εκκίνησης, ανασηκώστε την κεφαλή λείανσης. Μην προσαρτάτε αδαμαντοφόρα εργαλεία στη διάρκεια του ελέγχου.
- Το προϊόν πρέπει να εκκινεί μόνο αφού τοποθετηθεί η κεφαλή λείανσης πάνω στην επιφάνεια.
- Μην χρησιμοποιείτε το προϊόν σε περιοχές όπου μπορεί να προκληθεί πυρκαγιά ή έκρηξη.
- Πρέπει να αποσυναρμολογήτε το αδαμαντοφόρο εργαλείο έπειτα από κάθε εργασία.
- Βεβαιωθείτε ότι ο δίσκος εργαλείων δεν περιστρέφεται, αν ανασηκώσετε το προϊόν. Ο δίσκος εργαλείων συνεχίζει να περιστρέφεται για λίγο αφού σταματήσει το μοτέρ.
- Όταν αφαιρείτε τα αδαμαντοφόρα εργαλεία, πρέπει να αφήνετε το προϊόν να κρυσώσει και να χρησιμοποιείτε προστατευτικά γάντια. Τα αδαμαντοφόρα εργαλεία καίνε πολύ μετά τη χρήση.

Προσωπικός εξοπλισμός προστασίας



ΠΡΟΕΙΔΟΠΟΙΗΣΗ: Προτού χρησιμοποιήσετε το προϊόν, διαβάστε τις παρακάτω προειδοποιητικές οδηγίες.

- Φροντίστε να συνδέσετε το προϊόν σε αναρροφητήρα σκόνης για την απομάκρυνση της σκόνης.
- Πρέπει να βεβαιώσετε ότι το προϊόν έχει συναρμολογηθεί σωστά.
- Χρησιμοποιήστε τον κρίκο ανύψωσης για να ανυψώσετε το προϊόν.
- Μην χρησιμοποιείτε το προϊόν αν εμφανίζει σημάδια ζημιάς.
- Πρέπει να εκκινείτε το προϊόν μόνο όταν η κεφαλή λείανσης ακουμπά στην επιφάνεια, εκτός αν κάνετε έλεγχο του διακόπτη ON/OFF.
- Πρέπει να χειρίζεστε το προϊόν μόνο κρατώντας το μπροστά σας έχοντας και τα 2 χέρια στη λαβή.
- Μην χρησιμοποιείτε το προϊόν αν δεν έχετε εμπειρία και αν δεν έχετε λάβει σχετική εκπαίδευση πριν από τη χρήση. Βεβαιωθείτε ότι όλοι οι χειριστές λαμβάνουν σχετική εκπαίδευση.
- Μην επιτρέψετε σε άτομα που δεν έχουν διαβάσει τις οδηγίες να χρησιμοποιήσουν το προϊόν.
- Αν το προϊόν χρησιμοποιείται από ένα άτομο με μειωμένη σωματική ή διανοητική ικανότητα, θα πρέπει πάντα να το επιβλέπετε. Πρέπει να είναι παρών ένας υπεύθυνος ενήλικας ανά πάσα στιγμή.
- Βεβαιωθείτε ότι στον χώρο εργασίας υπάρχουν μόνο εξουσιοδοτημένα άτομα, διαφορετικά υπάρχει κίνδυνος σοβαρού τραυματισμού.
- Πρέπει να προσέχετε να μην πιαστούν ρούχα, μακριά μαλλιά ή κοσμήματα στα κινούμενα εξαρτήματα.
- Βεβαιωθείτε ότι πατάτε σταθερά και με ασφάλεια κατά τη διάρκεια της λειτουργίας.
- Η ξαφνική εμφάνιση ανθρώπων και ζώων μπορεί να εμπόδισει τον ασφαλή χειρισμό του προϊόντος. Πρέπει πάντα να χειρίζεστε το προϊόν με προσοχή και να είστε έτοιμοι να διακόψετε τη λειτουργία του, αν χρειαστεί.
- Μην επιτρέψετε σε παιδιά να χρησιμοποιήσουν το προϊόν.
- Μην επιτρέψετε σε παιδιά να παίζουν με το προϊόν.
- Φροντίστε να υπάρχει πάντα κοντά σας κάποιο άλλο άτομο όταν χρησιμοποιείτε το προϊόν. Αν συμβεί ατύχημα, θα μπορείτε να λάβετε βοήθεια αν χρειαστεί.
- Μην χρησιμοποιείτε το προϊόν αυτό αν είστε κουρασμένοι, άρρωστοι ή υπό την επήρεια αλκοόλ, ναρκωτικών ή φαρμάκων. Αυτό μπορεί να μειώσει την όραση, την κρίση ή τον συντονισμό σας.
- Μην χρησιμοποιείτε ένα προϊόν που έχει τροποποιηθεί από τις εργοστασιακές του προδιαγραφές.
- Πρέπει πάντα να χρησιμοποιείτε εγκεκριμένα εξαρτήματα. Απευθυνθείτε στον αντιπρόσωπο για περισσότερες πληροφορίες.

- Χρησιμοποιείτε πάντα σωστό προσωπικό εξοπλισμό προστασίας κατά τη χρήση του προϊόντος. Ο προσωπικός εξοπλισμός προστασίας δεν εξαλείφει τον κίνδυνο τραυματισμού. Ο προσωπικός εξοπλισμός προστασίας μειώνει το βαθμό τραυματισμού σε περίπτωση ατυχήματος. Ο αντιπρόσωπος θα σας βοηθήσει να επιλέξετε το σωστό εξοπλισμό.
- Χρησιμοποιήστε εγκεκριμένη προστασία ματιών κατά τη χρήση του προϊόντος.
- Μην φοράτε χαλαρά, βαριά και ακατάλληλα ρούχα. Φροντίστε να φοράτε ρούχα που σας επιτρέπουν να κινείστε ελεύθερα.
- Πρέπει να φοράτε προστατευτικά γάντια που επιτρέπουν σταθερό κράτημα.
- Χρησιμοποιήστε λαστιχένια προστατευτικά γάντια που εμποδίζουν τον ερεθισμό του δέρματος από το υγρό σκυρόδεμα.
- Να χρησιμοποιείτε εγκεκριμένο κράνος προστασίας.
- Χρησιμοποιήστε πάντα εγκεκριμένα προστατευτικά ακοής κατά τη χρήση του προϊόντος. Τυχόν θόρυβος για μεγάλο χρονικό διάστημα μπορεί να προκαλέσει θορυβώδη απώλεια ακοής.
- Το προϊόν παράγει σκόνη και αναθυμιάσεις που περιέχουν επικίνδυνες χημικές ουσίες. Πρέπει να χρησιμοποιείτε εγκεκριμένη αναπνευστική προστασία.
- Πρέπει να χρησιμοποιείτε μπότες με χαλύβδινη ενίσχυση στην περιοχή των δακτύλων και αντιολισθητικές σόλες.
- Βεβαιωθείτε ότι υπάρχει ένα κιτ πρώτων βοηθειών σε μικρή απόσταση.
- Κατά το χειρισμό του προϊόντος μπορεί να δημιουργηθούν σπινθήρες. Βεβαιωθείτε ότι υπάρχει πυροσβεστήρας σε μικρή απόσταση.

Ασφάλεια με το ηλεκτρικό ρεύμα



ΠΡΟΕΙΔΟΠΟΙΗΣΗ: Υπάρχει πάντα κίνδυνος ηλεκτροπληξίας από τα προϊόντα που λειτουργούν με ηλεκτρικό ρεύμα. Μην χρησιμοποιείτε το προϊόν όταν επικρατούν άσχημες καιρικές συνθήκες. Μην αγγίζετε αγωγούς αλεξίκεραυτων και μεταλλικά αντικείμενα. Πρέπει πάντα να χρησιμοποιείτε το προϊόν όπως περιγράφεται στο παρόν εγχειρίδιο χρήσης για να αποφεύγετε τραυματισμούς.



ΠΡΟΣΟΧΗ: Το προϊόν πληροί τις απαιτήσεις του προτύπου EN61000-3-11 και η σύνδεσή του στο δίκτυο

παροχής ρεύματος υπόκειται σε όρους. Επικοινωνήστε με την αρχή παροχής ηλεκτρικής ενέργειας για οδηγίες σχετικά με τον τρόπο σύνδεσης του προϊόντος.

Το προϊόν πρέπει να συνδέεται μόνο σε πρίζες με αντίσταση μικρότερη από 0,28 Ω. Μάθετε την αντίσταση του συστήματος στο σημείο διασύνδεσης από την αρχή παροχής ηλεκτρικής ενέργειας.

Εάν το σύστημα ηλεκτροδότησης έχει υψηλότερη αντίσταση, μπορεί να προκύπτει μικρή πτώση τάσης κατά τη εκκίνηση του προϊόντος. Αυτό μπορεί να επηρεάσει τη λειτουργία άλλων προϊόντων, για παράδειγμα, μπορεί να τρεμοβήγουν τα φώτα.

απευθυνθείτε στον αντιπρόσωπο σέρβις της Husqvarna. Φροντίστε να τηρείτε τους τοπικούς κανονισμούς και νόμους.

Εάν δεν κατανοείτε πλήρως τις οδηγίες σχετικά με το προϊόν με γείωση, απευθυνθείτε σε έναν εξουσιοδοτημένο ηλεκτρολόγο.

Χρησιμοποιείτε μόνο γειωμένα καλώδια προέκτασης εξωτερικού χώρου με βύσματα γείωσης και πρίζα γείωσης που δέχεται το φως ρεύματος του προϊόντος.

Το προϊόν διαθέτει καλώδιο και φως ρεύματος με γείωση. Πρέπει πάντα να συνδέετε το προϊόν σε πρίζα με γείωση. Αυτό μειώνει τον κίνδυνο ηλεκτροπληξίας.

Μην χρησιμοποιείτε ηλεκτρικούς μετασχηματιστές με το προϊόν.

- Βεβαιωθείτε ότι η ισχύς, η ασφάλεια και η τάση του δικτύου είναι ίδιες με αυτές που αναγράφονται στην πινακίδα στοιχείων του προϊόντος.
- Πρέπει πάντα να απενεργοποιείτε το προϊόν προτού αποσυνδέσετε το φως ηλεκτρικής τροφοδοσίας.
- Μην χρησιμοποιείτε το προϊόν αν το καλώδιο ή το φως έχουν υποστεί ζημιά. Δώστε τα σε ένα εγκεκριμένο κέντρο σέρβις για επισκευή. Ένα καλώδιο που έχει υποστεί ζημιά μπορεί να προκαλέσει σοβαρό τραυματισμό ή θάνατο.
- Φροντίστε να χρησιμοποιείτε σωστά το καλώδιο. Μην χρησιμοποιείτε το καλώδιο για να μετακινήσετε, να τραβήξετε ή να αποσυνδέσετε το προϊόν. Για να αποσυνδέσετε το καλώδιο τροφοδοσίας, κρατήστε το φως.
- Μην χρησιμοποιείτε το προϊόν μέσα σε νερά μεγάλου βάθους, όπου μπορεί να βραχεί ο εξοπλισμός του. Ο εξοπλισμός μπορεί να υποστεί ζημιά και το προϊόν μπορεί να τεθεί υπό τάση και να προκαλέσει τραυματισμό.
- Φροντίστε να μη εισχωρήσει στο προϊόν περισσότερη υγρασία από όση παρέχεται από το σύστημα νερού. Εμποδίστε την επαφή του προϊόντος με το νερό της βροχής. Εάν εισχωρήσει νερό σε ένα ηλεκτρικό εργαλείο, αυξάνεται ο κίνδυνος ηλεκτροπληξίας.
- Όταν συνδέετε ή αποσυνδέετε το καλώδιο του μοτέρ και το κιβώτιο ηλεκτρικού εξοπλισμού, πρέπει πάντα να έχετε αποσυνδέσει το καλώδιο ηλεκτρικής τροφοδοσίας.

Οδηγίες για προϊόν με γείωση



ΠΡΟΕΙΔΟΠΟΙΗΣΗ: Αν η σύνδεση δεν γίνει σωστά, μπορεί να προκύψει ηλεκτροπληξία. Αν δεν είστε βέβαιοι ότι η πρίζα έχει γειωθεί σωστά, απευθυνθείτε σε έναν εξουσιοδοτημένο ηλεκτρολόγο.

Μην τροποποιείτε το φως ρεύματος από τις εργοστασιακές προδιαγραφές του. Αν το φως ρεύματος ή το καλώδιο ρεύματος έχει υποστεί βλάβη ή πρέπει να αντικατασταθεί,

Καλώδια προέκτασης

- Χρησιμοποιείτε μόνο εγκεκριμένα καλώδια προέκτασης με επαρκές μήκος.
- Η ονομαστική τιμή στο καλώδιο προέκτασης πρέπει να είναι ίδια ή υψηλότερη από εκείνη που αναγράφεται στην πινακίδα στοιχείων του προϊόντος.
- Χρησιμοποιήστε γειωμένα καλώδια προέκτασης.
- Όταν χρησιμοποιείτε το προϊόν σε εξωτερικό χώρο, πρέπει να χρησιμοποιείτε καλώδιο προέκτασης που είναι κατάλληλο για εργασίες σε εξωτερικό χώρο. Αυτό μειώνει τον κίνδυνο ηλεκτροπληξίας.
- Φροντίστε η σύνδεση με το καλώδιο προέκτασης να διατηρείται στεγνή και σε απόσταση από το έδαφος.
- Φυλάσσετε το καλώδιο προέκτασης μακριά από πηγές θερμότητας, λάδια, αιχμηρά άκρα ή κινούμενα εξαρτήματα. Εάν το καλώδιο υποστεί ζημιά, αυξάνεται ο κίνδυνος ηλεκτροπληξίας.
- Βεβαιωθείτε ότι το καλώδιο προέκτασης είναι σε καλή κατάσταση και δεν έχει υποστεί ζημιά.
- Μην χρησιμοποιείτε το καλώδιο προέκτασης ενώ είναι τυλιγμένο. Αυτό μπορεί να προκαλέσει υπερθέρμανση του καλωδίου προέκτασης.
- Όταν χρησιμοποιείτε το προϊόν, φροντίστε το καλώδιο ρεύματος να βρίσκεται πίσω από εσάς και το προϊόν. Έτσι, αποτρέπεται η ζημιά στο καλώδιο προέκτασης.

Συσκευές ασφαλείας στο προϊόν



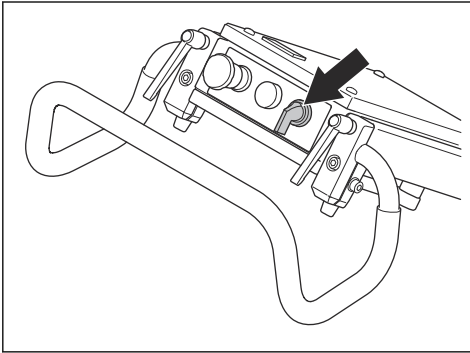
ΠΡΟΕΙΔΟΠΟΙΗΣΗ: Προτού χρησιμοποιήσετε το προϊόν, διαβάστε τις παρακάτω προειδοποιητικές οδηγίες.

- Μην χρησιμοποιείτε το προϊόν με συσκευές ασφαλείας που έχουν υποστεί ζημιά ή δεν λειτουργούν σωστά.
- Πρέπει να κάνετε τακτικά έλεγχο των συσκευών ασφαλείας. Εάν οι συσκευές ασφαλείας έχουν υποστεί ζημιά ή δεν λειτουργούν σωστά, απευθυνθείτε στον αντιπρόσωπο σέρβις της Husqvarna.

- Μην κάνετε τροποποιήσεις στις συσκευές ασφαλείας.

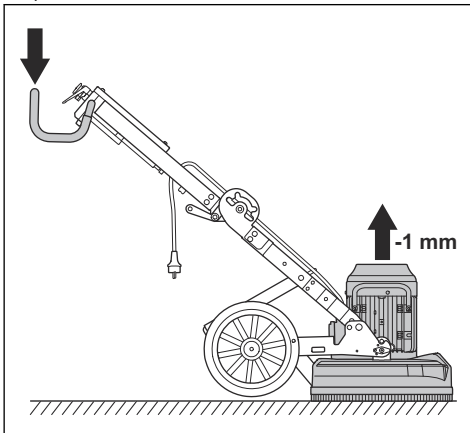
Διακόπτης ON/OFF

Ο διακόπτης ON/OFF χρησιμοποιείται για την εκκίνηση και τη διακοπή λειτουργίας του προϊόντος.

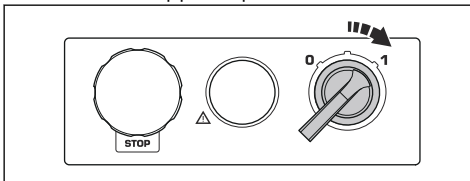


Έλεγχος του διακόπτη ON/OFF

1. Σπρώξτε προς τα κάτω τη λαβή, για να ανασηκώσετε την κεφαλή λείανσης από το δάπεδο. Η πίεση ανάμεσα στην κεφαλή λείανσης και στο δάπεδο μειώνεται.

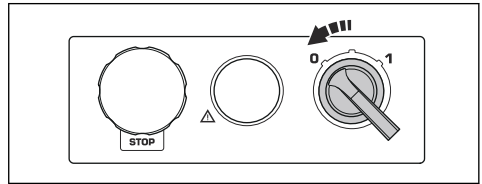


2. Γυρίστε τον διακόπτη ON/OFF στη θέση 1, για να θέσετε σε λειτουργία το προϊόν.



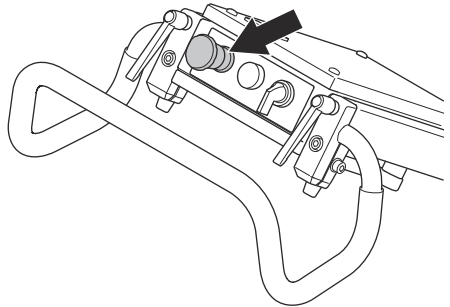
3. Περιμένετε για 5 δευτερόλεπτα, μέχρι να αρχίσει να λειτουργεί το προϊόν στο ρελαντί.

4. Για να διακόψετε τη λειτουργία του προϊόντος, γυρίστε τον διακόπτη ON/OFF στη θέση 0.



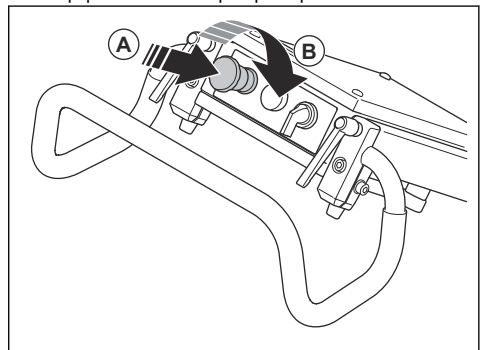
Διακοπή έκτακτης ανάγκης

Το κουμπί διακοπής έκτακτης ανάγκης χρησιμοποιείται για γρήγορη διακοπή λειτουργίας του μοτέρ. Το κουμπί διακοπής έκτακτης ανάγκης στο μηχάνημα διακόπτει την ηλεκτρική τροφοδοσία από το δίκτυο.



Έλεγχος του κουμπιού διακοπής έκτακτης ανάγκης

1. Πατήστε το κουμπί διακοπής έκτακτης ανάγκης (A) και βεβαιωθείτε ότι το μοτέρ σταματά.



2. Γυρίστε το κουμπί διακοπής έκτακτης ανάγκης δεξιόστροφα (B) για να το απενεργοποιήσετε.

Οδηγίες ασφαλείας για τη συντήρηση



ΠΡΟΕΙΔΟΠΟΙΗΣΗ: Προτού χρησιμοποιήσετε το προϊόν, διαβάστε τις παρακάτω προειδοποιητικές οδηγίες.

Φυλάξτε όλες τις προειδοποιήσεις και τις οδηγίες για μελλοντικές εργασίες.

- Διατηρείτε όλα τα εξαρτήματα σε καλή κατάσταση και βεβαιωθείτε ότι όλες οι διατάξεις στερέωσης είναι σφιγμένες σωστά.
 - Μην χρησιμοποιείτε το προϊόν εάν έχει υποστεί ζημιά ή δεν λειτουργεί σωστά. Πρέπει να εκτελείτε όλους τους ελέγχους, τη συντήρηση και το σέρβις όπως αναφέρονται στο παρόν εγχειρίδιο. Όλες οι άλλες εργασίες συντήρησης πρέπει να εκτελούνται από εγκεκριμένο αντιπρόσωπο σέρβις.
- Διακόψτε τη λειτουργία του προϊόντος και αποσυνδέστε το φως ρεύματος, όταν αντικαθιστάτε τα αδαμαντοφόρα εργαλεία. Τοποθετήστε τον διακόπτη ON/OFF στη θέση 0.
 - Η επιθεώρηση πρέπει να εκτελείται με το μοτέρ σταματημένο και το φως ηλεκτρικής τροφοδοσίας αποσυνδεδεμένο.
 - Πρέπει να εκτελείτε τη συντήρηση, για να εξασφαλίσετε ότι το προϊόν λειτουργεί σωστά. Ανατρέξτε στην ενότητα *Καθημερινή συντήρηση στη σελίδα 17*.

Λειτουργία

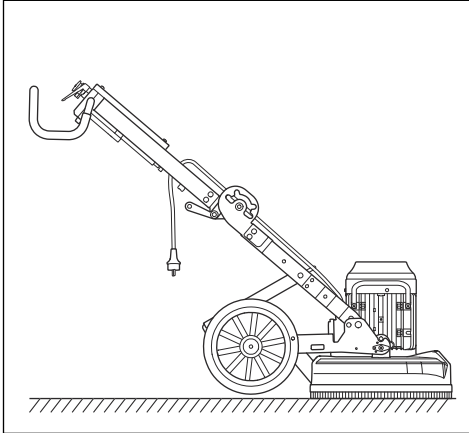
Εισαγωγή



ΠΡΟΕΙΔΟΠΟΙΗΣΗ: Προτού χρησιμοποιήσετε το προϊόν, πρέπει να διαβάσετε και να κατανοήσετε το κεφάλαιο για την ασφάλεια.

Θέσεις προϊόντος

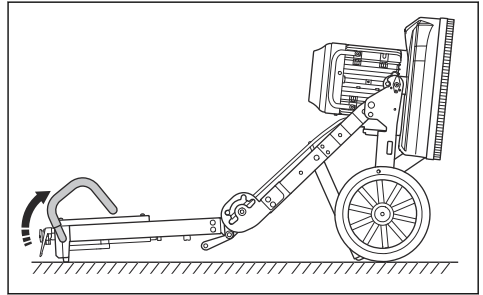
Θέση λειτουργίας



Θέση συντήρησης

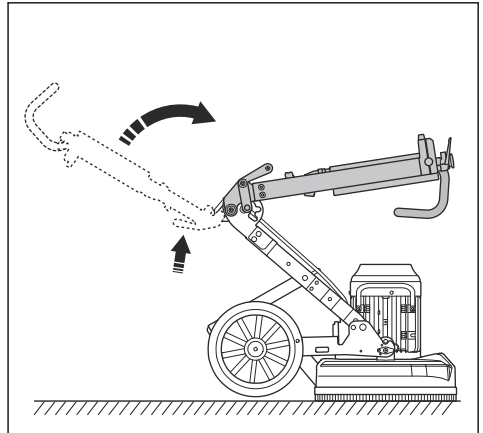


ΠΡΟΣΟΧΗ: Το προϊόν πρέπει να τοποθετείται στη θέση συντήρησης μόνο πάνω σε οριζόντια επιφάνεια.

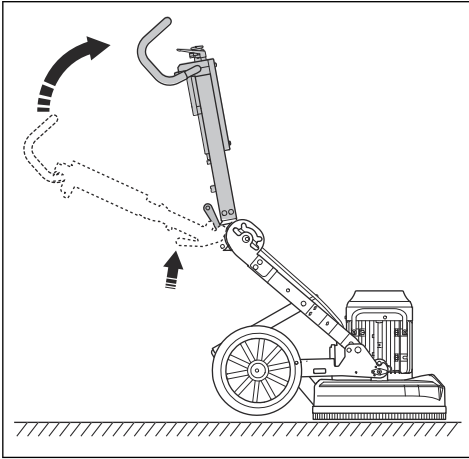


Θέση ανύψωσης για μεταφορά

Χρησιμοποιήστε προστατευτικό ανάμεσα στο μοτέρ και το κιβώτιο ηλεκτρικού εξοπλισμού, ώστε να μην προκληθεί ζημιά στο προϊόν.



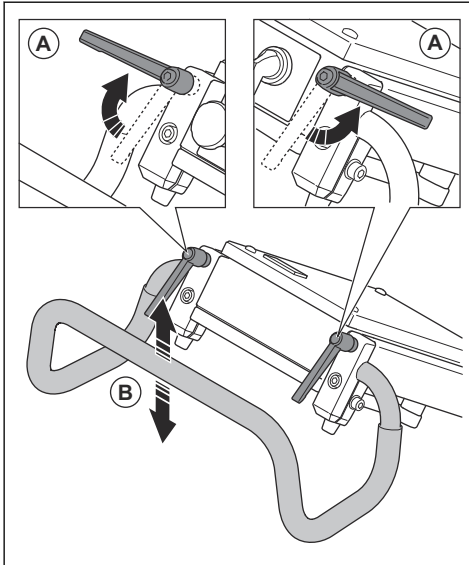
Κεκλιμένη θέση μεταφοράς



Ρύθμιση της χειρολαβής

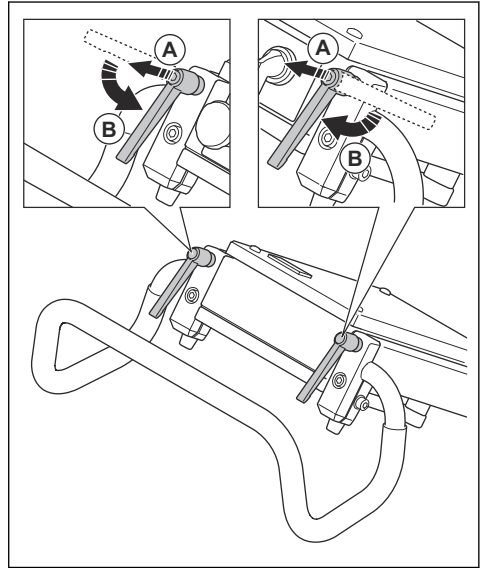
Οι χειρόβιδες ασφαλίσεως της χειρολαβής μπορούν να στραφούν προς τα δεξιά, προς τα αριστερά ή να τεθούν στη θέση αδράνειας.

1. Χαλαρώστε τις χειρόβιδες ασφαλίσεως (A) και ρυθμίστε τη λαβή (B) στη θέση αδράνειας.



2. Σφίξτε τις χειρόβιδες ασφαλείας για να ρυθμίσετε τη θέση.

3. Αφού ρυθμίσετε τη θέση της λαβής, τραβήξτε τις χειρόβιδες ασφαλίσεως της λαβής προς τα πάνω (A) και τοποθετήστε τις στη θέση αδράνειας (B).



Ύψη λαβής

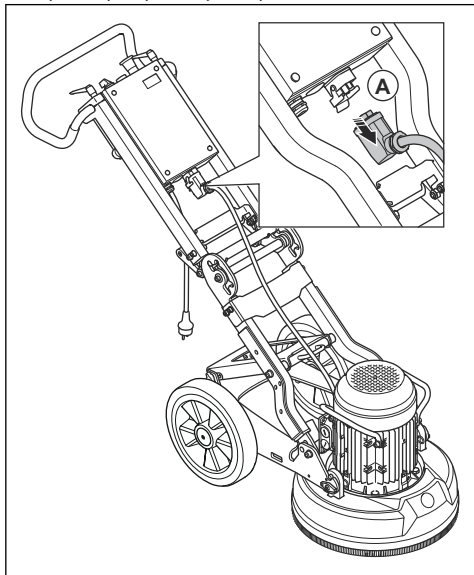
Θέση οπής	Ύψος λαβής, mm/in.
Πάνω	835/33
Κέντρο	925/36
Κάτω	1000/39

Ρύθμιση του ύψους του πλαισίου

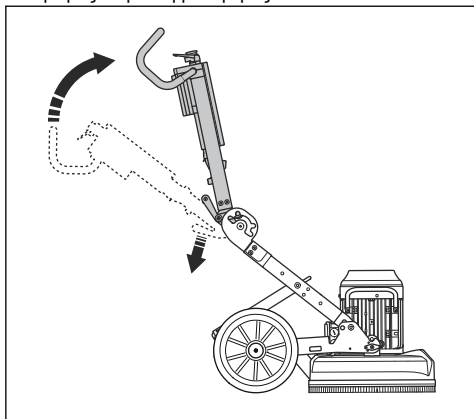
Η γωνία του πλαισίου αλλάζει, ώστε να διαμοιράζεται το βάρος του πλαισίου. Με αυτόν τον τρόπο μειώνεται ή αυξάνεται η πίεση λείανσης στην επιφάνεια.

Μπορείτε να ρυθμίσετε τη γωνία για να επιτύχετε μια καλή θέση εργασίας για τους διάφορους χειριστές.

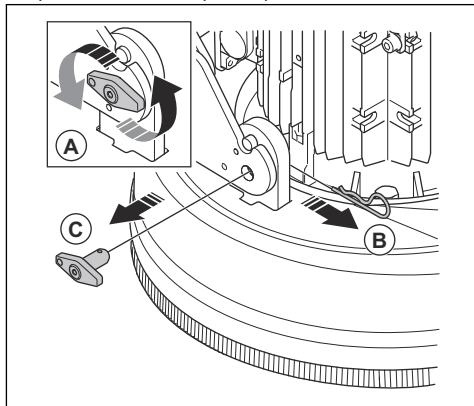
1. Αποσυνδέστε το καλώδιο του μοτέρ (A) από το κιβώτιο ηλεκτρικού εξοπλισμού.



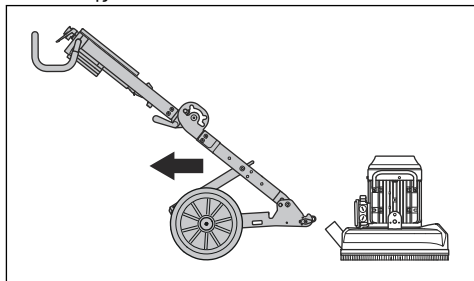
2. Σπρώξτε τη λαβή πάνω στην κεντρική άρθρωση και, ταυτόχρονα, διπλώστε το πάνω πλαίσιο προς τα εμπρός στη θέση μεταφοράς.



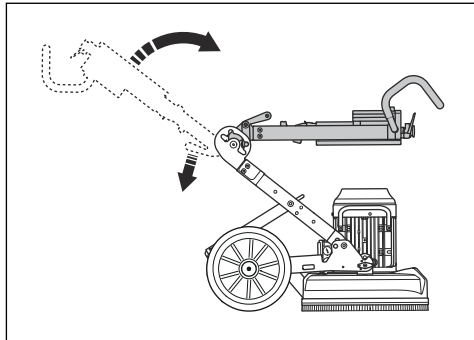
3. Χαλαρώστε τις βίδες ασφάλισης (A) λίγες στροφές για να εκτονώσετε την πίεση.



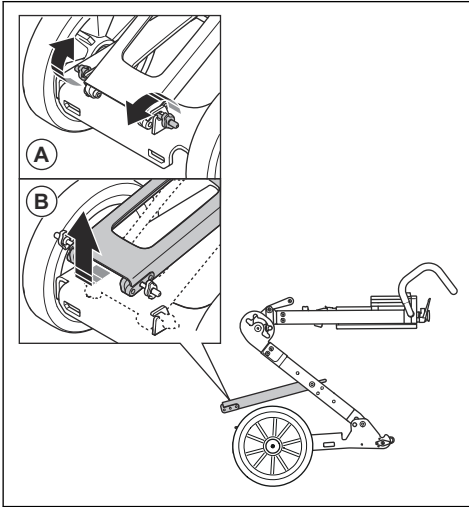
4. Τραβήξτε προς τα έξω τους πείρους ασφάλισης (B) και αφαιρέστε τις βίδες ασφάλισης (C) σε κάθε πλευρά της κεφαλής λείανσης.
5. Αφαιρέστε το σασί των τροχών από την κεφαλή λείανσης.



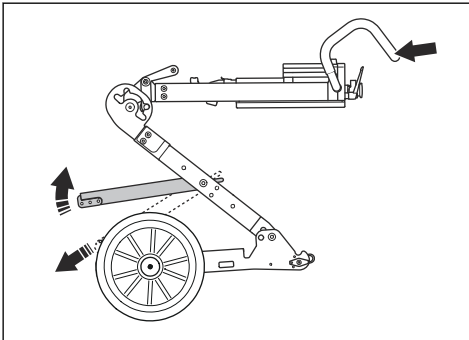
6. Σπρώξτε τη λαβή πάνω στην κεντρική άρθρωση και, ταυτόχρονα, διπλώστε το πάνω πλαίσιο προς τα εμπρός. Αυτή είναι η θέση ανύψωσης.



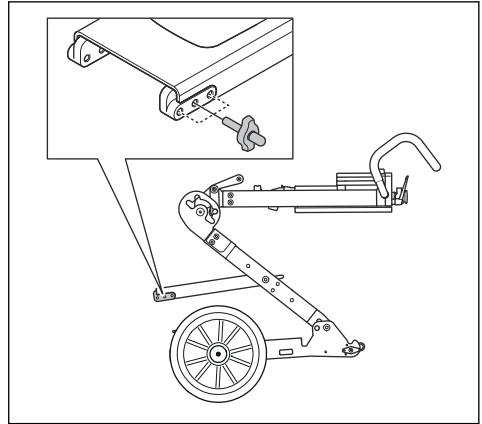
7. Αφαιρέστε τις χειρόβιδες ασφάλισης (A) για να χαλαρώσετε το πέλαμα στήριξης (B).



8. Κρατήστε τη χειρολαβή για να διατηρήσετε σταθερό το πλαίσιο και μετακινήστε το πέλαμα στήριξης προς τα έξω και προς τα πάνω.



9. Επιλέξτε την κατάλληλη θέση για την εργασία και σφίξτε τη χειρόβιδα ασφάλισης. Στην κάτω οπή αυξάνεται η πίεση λείανσης και το ύψος της χειρολαβής. Στην πάνω οπή μειώνεται η πίεση λείανσης και το ύψος της χειρολαβής.



Πίεση λείανσης

Ανατρέξτε στους πίνακες για την πίεση λείανσης σε κάθε ύψος και με κάθε αντίβαρο.

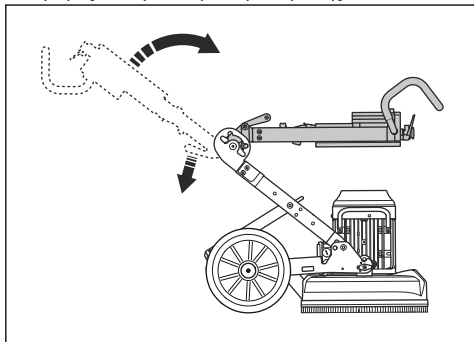
Πίεση λείανσης: Τριφασικό			
Αντίβαρο	Θέση λαβής, κάτω kg/lbs	Θέση λαβής, κέντρο kg/lbs	Θέση λαβής, επάνω kg/lbs
1	49/108	51/112	53/117
2	43/95	46/101	49/108
3	38/84	41/90	45/99

Πίεση λείανσης: Μονοφασικό			
Αντίβαρο	Θέση λαβής, κάτω kg/lbs	Θέση λαβής, κέντρο kg/lbs	Θέση λαβής, επάνω kg/lbs
1	50/110	52/115	54/119
2	44/97	47/104	49/108
3	39/86	43/95	46/101

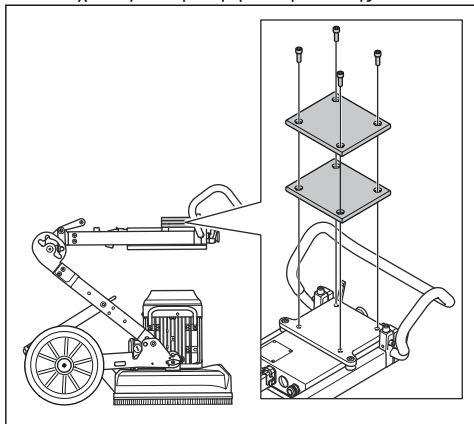
Ρύθμιση της πίεσης λείανσης

Προσθέστε ή αφαιρέστε πλάκες βάρους για να ρυθμίσετε την πίεση λείανσης που είναι απαραίτητη για την επιφάνεια.

1. Σπρώξτε τη λαβή πάνω στην κεντρική άρθρωση και, ταυτόχρονα, διπλώστε το πάνω πλαίσιο προς τα εμπρός. Αυτή είναι η θέση ανύψωσης.



2. Αφαιρέστε τις 4 βίδες που συγκρατούν τις πλάκες βάρους. Προσθέστε ή αφαιρέστε 1 ή 2 πλάκες για να επιτύχετε την απαραίτητη πίεση λείανσης.



Αδαμαντοφόρα εργαλεία

Υπάρχουν πολλοί τύποι αδαμαντοφόρων εργαλείων για το προϊόν. Απευθυνθείτε στο εξουσιοδοτημένο κέντρο σέρβις ή επισκεφθείτε τη διεύθυνση www.husqvarnacsr.com για να επιλέξετε το σωστό αδαμαντοφόρο εργαλείο.

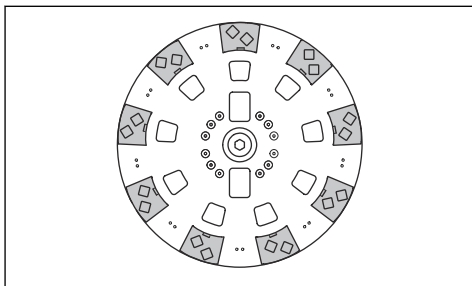
Αδαμαντοφόρα τμήματα με μεταλλικό συνδετικό υλικό

Περιεχόμενα Η Husqvarna συνιστά τη χρήση ρύθμισης 2 τμημάτων.

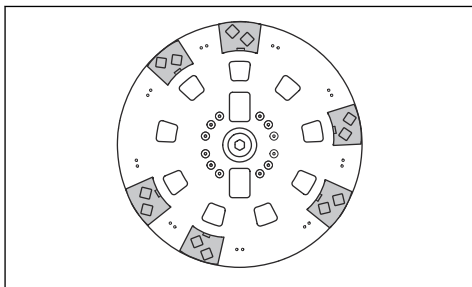
Η ρύθμιση των τμημάτων διαμαντιού στο τριβείο θα επηρεάσει την απόδοση. Η ρύθμιση επηρεάζει τον ρυθμό εργασίας του προϊόντος και την τελική ποιότητα της επιφάνειας.

Υπάρχουν διάφορες διατάξεις εργαλείων διαμαντιών που μπορούν να προσαρτηθούν στο προϊόν.

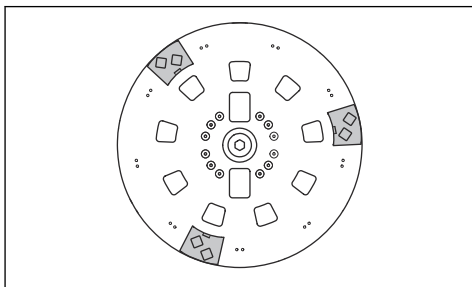
- Πλήρες σετ - 9 εργαλεία. Αποτελεσματική αφαίρεση επιφανείας.



- Μερικό σετ - 6 εργαλεία. Αποτελεσματική αφαίρεση της σκληρής επιφάνειας.



- Μερικό σετ - 3 εργαλεία. Πολύ επιθετική αφαίρεση σκληρής επιφάνειας



Τοποθέτηση των αδαμαντοφόρων εργαλείων

Η τοποθέτηση των αδαμαντοφόρων εργαλείων στον δίσκο εργαλείων έχει επιπτώσεις στην απόδοση του προϊόντος. Ο τύπος του αδαμαντοφόρου εργαλείου και ο αριθμός των στοιχείων του έχουν σημασία.

Χρησιμοποιήστε πυροσυσσωματωμένα αδαμαντοφόρα εργαλεία με 2 στοιχεία για συνήθεις εργασίες λείανσης, για επιπέδωση της επιφάνειας ή για την αφαίρεση ελαφριών ανωμαλιών.

Χρησιμοποιήστε πυροσυσσωματωμένα αδαμαντοφόρα εργαλεία με 1 αδαμαντοφόρο στοιχείο για αυξημένη πίεση από το αδαμαντοφόρο εργαλείο. Αυτή η τοποθέτηση είναι για βαριές εφαρμογές λείανσης όπου απαιτείται μεγάλη δύναμη.

Για τις πιο δύσκολες εφαρμογές αφαίρεσης ανωμαλιών, συνιστούμε να χρησιμοποιείτε εργαλεία που λειτουργούν μόνο προς μία κατεύθυνση και διαθέτουν αδαμαντοφόρες κορυφές PCD.

Περιεχόμενα Τα εργαλεία PIRANHA™ είναι κατασκευασμένα για λειτουργία μόνο προς μία κατεύθυνση.

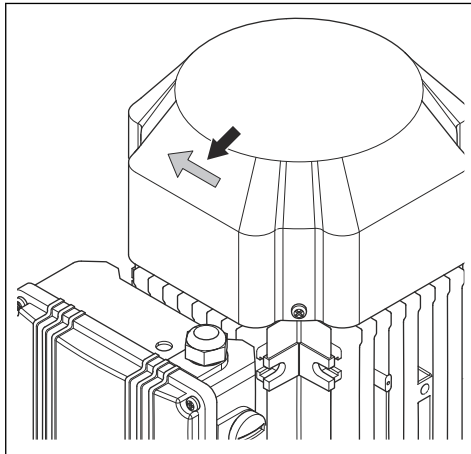
Ενέργειες πριν από τη χρήση του προϊόντος

1. Διαβάστε το εγχειρίδιο χρήσης προσεκτικά και βεβαιωθείτε ότι έχετε κατανοήσει τις οδηγίες.
2. Να πραγματοποιείτε ημερήσια συντήρηση. Ανατρέξτε στην ενότητα *Καθημερινή συντήρηση στη σελίδα 17*.
3. Βεβαιωθείτε ότι το προϊόν έχει συναρμολογηθεί σωστά και δεν έχει υποστεί ζημιά.
4. Τοποθετήστε το προϊόν στην περιοχή εργασίας.
5. Βεβαιωθείτε ότι υπάρχουν αδαμαντοφόρα εργαλεία στον δίσκο εργαλείων και ότι είναι καλά στερεωμένα.
6. Συνδέστε τον αναρροφητήρα σκόνης στο προϊόν. Ανατρέξτε στην ενότητα *Σύνδεση αναρροφητήρα σκόνης στη σελίδα 16*.
7. Ρυθμίστε τη χειρολαβή για να επιτύχετε το απαιτούμενο ύψος εργασίας.
8. Προτού συνδέσετε το προϊόν στην πρίζα, βεβαιωθείτε ότι το καλώδιο του μοτέρ είναι συνδεδεμένο στο κιβώτιο ηλεκτρικού εξοπλισμού.
9. Συνδέστε το φως ηλεκτρικής τροφοδοσίας του προϊόντος στην πρίζα.
10. Βεβαιωθείτε ότι γνωρίζετε προς ποια κατεύθυνση περιστρέφεται το μοτέρ.
11. Γυρίστε το κουμπί διακοπής έκτακτης ανάγκης δεξιόστροφα για να βεβαιωθείτε ότι έχει απενεργοποιηθεί.

Έλεγχος της κατεύθυνσης περιστροφής του μοτέρ

1. Εκκινήστε το προϊόν. Ανατρέξτε στην ενότητα *Εκκίνηση του προϊόντος στη σελίδα 15*.
2. Μετά από μερικά δευτερόλεπτα, διακόψτε τη λειτουργία του προϊόντος. Ανατρέξτε στην ενότητα *Απενεργοποίηση προϊόντος στη σελίδα 15*.

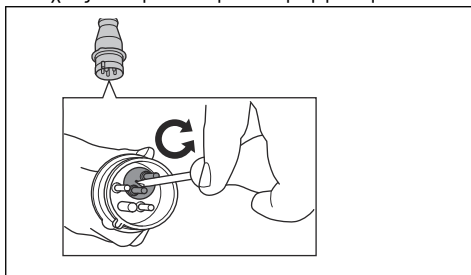
3. Βεβαιωθείτε ότι το μοτέρ έχει τη σωστή κατεύθυνση περιστροφής. Η σωστή κατεύθυνση υποδεικνύεται από ένα βέλος στο επάνω μέρος του καλύμματος ανεμιστήρα.



4. Εάν είναι απαραίτητο, αλλάξτε την κατεύθυνση περιστροφής του μοτέρ. Ανατρέξτε στην ενότητα *Αλλαγή κατεύθυνσης περιστροφής του μοτέρ (ισχύει μόνο για τριφασικό ρεύμα) στη σελίδα 14*.

Αλλαγή κατεύθυνσης περιστροφής του μοτέρ (ισχύει μόνο για τριφασικό ρεύμα)

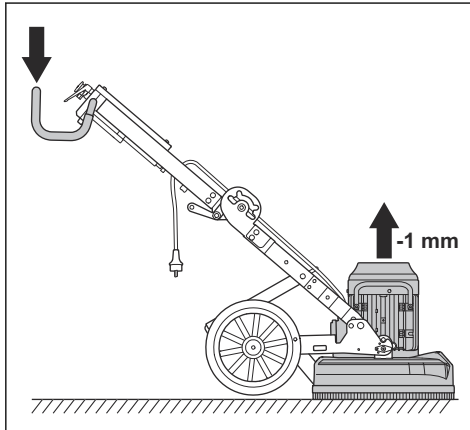
1. Για να διακόψετε τη λειτουργία του μοτέρ, γυρίστε τον διακόπτη ON/OFF στη θέση 0. Ανατρέξτε στην ενότητα *Απενεργοποίηση προϊόντος στη σελίδα 15*.
2. Περιμένετε μέχρι το προϊόν να σταματήσει εντελώς.
3. Αποσυνδέστε το καλώδιο επέκτασης από το βύσμα τροφοδοσίας ισχύος του προϊόντος.
4. Γυρίστε τον διακόπτη αναστροφής του βύσματος ισχύος στο προϊόν στην αντίστροφη θέση.



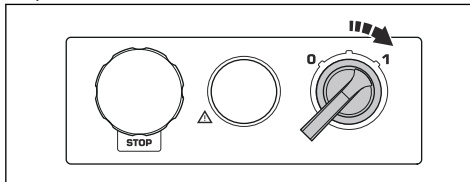
5. Συνδέστε το καλώδιο ρεύματος και ελέγξτε την κατεύθυνση περιστροφής του μοτέρ. Ανατρέξτε στην ενότητα *Έλεγχος της κατεύθυνσης περιστροφής του μοτέρ στη σελίδα 14*.

Εκκίνηση του προϊόντος

1. Πιέστε ελαφρώς προς τα κάτω τη χειρολαβή, για να ανασηκώσετε την κεφαλή λείανσης από την επιφάνεια κατά περίπου 1 mm. Με αυτόν τον τρόπο μειώνεται η πίεση στην επιφάνεια. Μην ανασηκώσετε τελείως την κεφαλή λείανσης από την επιφάνεια.



2. Γυρίστε τον διακόπτη ON/OFF στη θέση 1 για να εκκινήσετε το προϊόν. Μέσα σε λιγότερο από 5 δευτερόλεπτα, το προϊόν αρχίζει να λειτουργεί στο ρελαντί.



Απενεργοποίηση προϊόντος

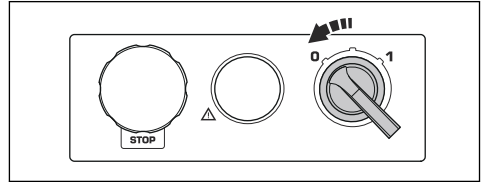


ΠΡΟΣΟΧΗ: Μην ανασηκώνετε τον δίσκο εργαλείων από την επιφάνεια όταν σβήνεται το μοτέρ. Ο δίσκος εργαλείων περιστρέφεται για λίγο αφού σταματήσει το μοτέρ. Ένα μεγάλο μέρος της σκόνης μπορεί να διαφεύγει στον αέρα, με αποτέλεσμα να προκαλείται ζημιά στην επιφάνεια.



ΠΡΟΣΟΧΗ: Εάν εκτελείτε λείανση κολλώδους ασφάλτου, βαφής ή ισοδύναμου υλικού, πρέπει να ανασηκώσετε ελαφρώς το μπροστινό μέρος του προϊόντος όταν σταματά ο δίσκος εργαλείων. Αν δεν ανασηκώσετε το προϊόν, μπορεί να κολλήσει στην κολλώδη επιφάνεια.

1. Γυρίστε το διακόπτη ON/OFF στη θέση 0 για να σταματήσετε το μοτέρ.



2. Πρέπει να διατηρείτε τον δίσκο εργαλείων σε επαφή με την επιφάνεια. Πρέπει να βεβαιώνεται ότι ο δίσκος εργαλείων δεν περιστρέφεται πριν ανασηκώσετε το μπροστινό μέρος.
3. Αποσυνδέστε το φως ηλεκτρικής τροφοδοσίας από την πρίζα.

Αντικατάσταση των αδμαντοφόρων εργαλείων

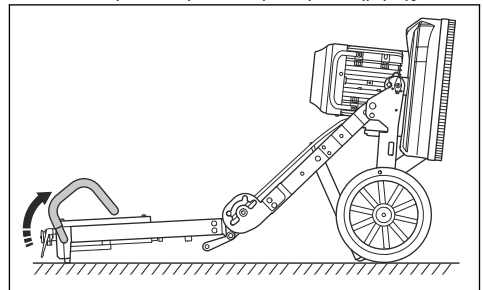


ΠΡΟΕΙΔΟΠΟΙΗΣΗ: Αποσυνδέστε το φως ρεύματος.



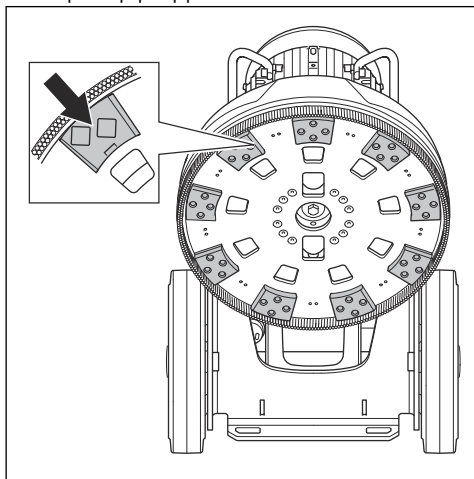
ΠΡΟΕΙΔΟΠΟΙΗΣΗ: Τα αδμαντοφόρα εργαλεία μπορεί να αναπτύσσουν πολύ υψηλή θερμοκρασία. Πρέπει να χρησιμοποιείτε προστατευτικά γάντια.

1. Γυρίστε τον διακόπτη ON/OFF στη θέση 0 και αποσυνδέστε το φως ρεύματος για να διακόψετε τη λειτουργία του προϊόντος. Ανατρέξτε στην ενότητα *Απενεργοποίηση προϊόντος στη σελίδα 15*.
2. Τοποθετήστε το προϊόν στη θέση συντήρησης.

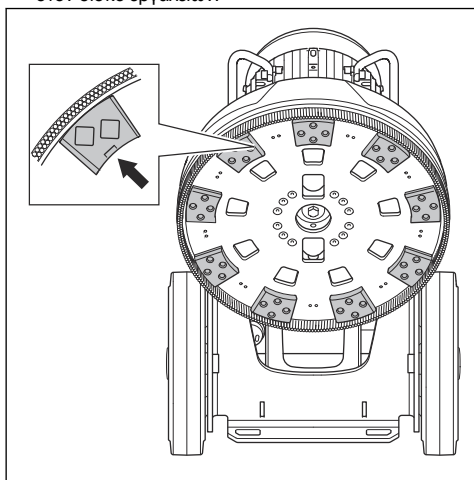


ΠΡΟΣΟΧΗ: Το προϊόν πρέπει να τοποθετείται στη θέση συντήρησης μόνο πάνω σε οριζόντια επιφάνεια.

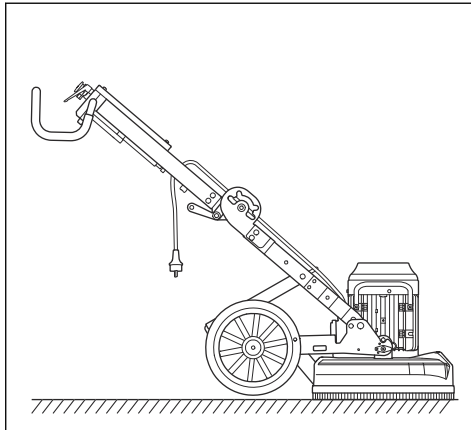
3. Χρησιμοποιήστε σφυρί για να αφαιρέσετε τα αδαμαντοφόρα εργαλεία.



4. Στερεώστε τα καινούργια αδαμαντοφόρα εργαλεία στον δίσκο εργαλείων.



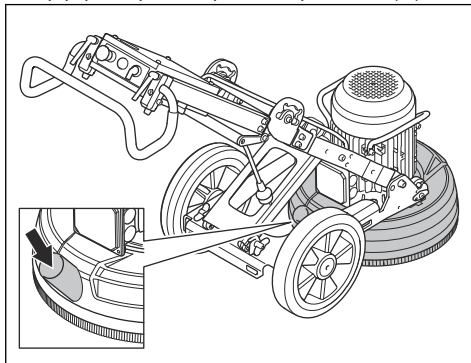
5. Τοποθετήστε το προϊόν στη θέση λειτουργίας.



Σύνδεση αναρροφητήρα σκόνης

Χρησιμοποιήστε ένα σύστημα αναρροφητήρα σκόνης της Husqvarna.

1. Συνδέστε τον αναρροφητήρα σκόνης στο προϊόν. Χρησιμοποιήστε εύκαμπτο σωλήνα 50 mm (2").



2. Βεβαιωθείτε ότι τα φίλτρα στον αναρροφητήρα σκόνης είναι καθαρά και δεν έχουν υποστεί ζημιά. Φροντίστε να παρακολουθείτε τη σκόνη κατά τη διάρκεια της λειτουργίας.

Συντήρηση

Εισαγωγή



ΠΡΟΕΙΔΟΠΟΙΗΣΗ: Προτού εκτελέσετε εργασίες συντήρησης, πρέπει να διαβάσετε και να κατανοήσετε το κεφάλαιο για την ασφάλεια.

επαγγελματικών επισκευών και τη συντήρηση. Αν ο αντιπρόσωπός σας δεν είναι αντιπρόσωπος σέρβις, μιλήστε του για πληροφορίες σχετικά με τον πλησιέστερο αντιπρόσωπο σέρβις.

Για λεπτομερέστερες πληροφορίες, ανατρέξτε στη σελίδα www.husqvarnacorp.com.

Για όλες τις εργασίες συντήρησης και επισκευής στο προϊόν, είναι απαραίτητη ειδική εκπαίδευση. Μπορούμε να εγγυηθούμε για τη διαθεσιμότητα των

Καθημερινή συντήρηση

Καθημερινή συντήρηση σημαίνει να καθαρίζετε το προϊόν. Σημαίνει επίσης να κάνετε έλεγχο της ηλεκτρικής τροφοδοσίας, της βούρτσας και του δίσκου συγκράτησης των εργαλείων λείανσης.

Καθαρισμός του προϊόντος



ΠΡΟΣΟΧΗ: Εάν φράξει το άνοιγμα εισαγωγής αέρα, μειώνεται η απόδοση του προϊόντος και μπορεί να προκληθεί υπερθέρμανση του μοτέρ.

- Πρέπει πάντα να αποσυνδέετε το φις από την πρίζα προτού εκτελέσετε καθαρισμό, συντήρηση ή προτού συναρμολογήσετε το προϊόν.
- Πρέπει πάντα να καθαρίζετε όλο τον εξοπλισμό στο τέλος της εργάσιμης ημέρας. Μην χρησιμοποιείτε σύστημα πλύσης με υψηλή πίεση για να καθαρίσετε το προϊόν.
- Πρέπει να εκτελείτε πάντα τη συντήρηση σε επίπεδο έδαφος.
- Αφαιρέστε τα υλικά που τυχόν φράζουν τα ανοίγματα διέλευσης αέρα. Το προϊόν πρέπει να έχει πάντα επαρκώς χαμηλή θερμοκρασία.

Έλεγχος της ηλεκτρικής τροφοδοσίας



ΠΡΟΕΙΔΟΠΟΙΗΣΗ: Μην χρησιμοποιείτε καλώδια που έχουν υποστεί ζημιά. Ένα καλώδιο που έχει υποστεί ζημιά μπορεί να προκαλέσει σοβαρό τραυματισμό ή θάνατο.

- Βεβαιωθείτε ότι τα καλώδια ηλεκτρικής τροφοδοσίας και προέκτασης είναι άθικτα και σε καλή κατάσταση.
- Μην χρησιμοποιείτε το προϊόν αν το καλώδιο ηλεκτρικής τροφοδοσίας υποστεί ζημιά. Η συντήρηση του προϊόντος θα πρέπει να γίνεται από εγκεκριμένο αντιπρόσωπο σέρβις.

Έλεγχος της βούρτσας

- Βεβαιωθείτε ότι η βούρτσα είναι ακέραια.

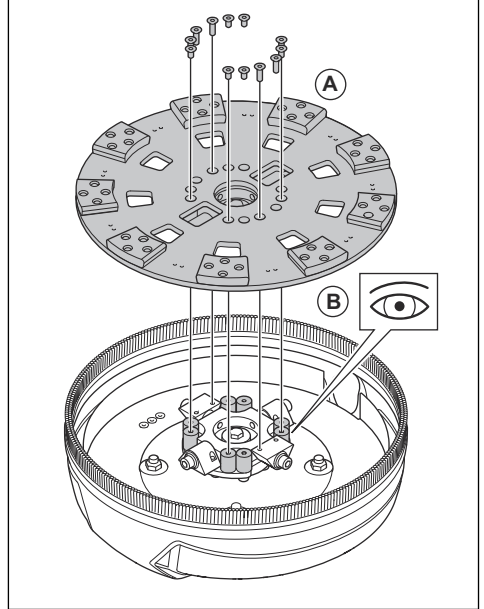
- Βεβαιωθείτε ότι η βούρτσα έρχεται σε επαφή με την επιφάνεια.

Έλεγχος του δίσκου συγκράτησης των εργαλείων λείανσης



ΠΡΟΣΟΧΗ: Η κατάσταση του δίσκου συγκράτησης των εργαλείων λείανσης είναι σημαντική για την απόδοση και την ασφάλεια.

1. Αφαιρέστε τον δίσκο εργαλείων (Α).



2. Εξετάστε τον δίσκο συγκράτησης των εργαλείων λείανσης για ζημιές ή για φθορά στους λαστιχένιους κυλίνδρους (B).
3. Αν χρειάζεται, αντικαταστήστε τους λαστιχένιους κυλίνδρους.

Αντιμέτωπιση προβλημάτων

Το προϊόν δεν εκκινεί

- Βεβαιωθείτε ότι δεν υπάρχει ζημιά στο σύστημα ηλεκτρικής τροφοδοσίας και στα καλώδια ηλεκτρικής τροφοδοσίας.
- Ελέγξτε το κουμπί διακοπής λειτουργίας έκτακτης ανάγκης, γυρίστε το κουμπί δεξιόστροφα για να το αποσυμπλέξετε.
- Ελέγξτε τη λυχνία υπερφόρτωσης. Εάν η λυχνία υπερφόρτωσης είναι αναμμένη, αφήστε το μοτέρ να κρυώσει για λίγα λεπτά, μέχρι το προϊόν να επανέλθει αυτόματα.

Το προϊόν δεν συγκρατείται εύκολα

- Στο προϊόν έχει τοποθετηθεί πολύ μικρός αριθμός αδαμαντοφόρων εργαλείων.
- Ο επιλεγμένος τύπος αδαμαντοφόρου εργαλείου δεν είναι σωστός για την επιφάνεια.
- Χρησιμοποιείται υψηλή ένταση ρεύματος από το μοτέρ για τη λειτουργία.
- Πρέπει να χρησιμοποιείτε τον συνιστώμενο αριθμό αδαμαντοφόρων εργαλείων, ώστε να μειώνεται η δύναμη που ασκείται στο προϊόν και στον χειριστή.

Ανατρέξτε στην ενότητα *Αδαμαντοφόρα τμήματα με μεταλλικό συνδετικό υλικό στη σελίδα 13.*

Το προϊόν κάνει απότομες κινήσεις

- Βεβαιωθείτε ότι όλα τα αδαμαντοφόρα εργαλεία είναι τοποθετημένα σωστά και ότι έχουν όλα το ίδιο ύψος.

Το προϊόν σταματά ξαφνικά να λειτουργεί

- Αν προκύψει υπερφόρτωση του προϊόντος, ενεργοποιείται το σύστημα προστασίας από υπερφόρτωση και διακόπεται η λειτουργία του μοτέρ.
- Πίστετε τη διάταξη προστασίας από υπερφόρτωση για να επαναφέρετε το προϊόν. Το προϊόν πρέπει να κρυώσει για να μπορείτε να το επανεκκινήσετε με τον διακόπτη ON/OFF.
- Βεβαιωθείτε ότι τα καλώδια προέκτασης δεν έχουν υπερβολικά μεγάλο μήκος.

Το προϊόν σταματά κατά την εκκίνηση

Για καλή απόδοση του κινητήρα, χρειάζεται σωστή τάση τροφοδοσίας. Αν χρησιμοποιηθούν καλώδια προέκτασης με πολύ μεγάλο μήκος ή/και πολύ μικρή διατομή, μειώνεται η ισχύς του μοτέρ κατά τη λειτουργία.

- Σε περίπτωση υπερφόρτωσης του μοτέρ, πίστετε τη διάταξη προστασίας από υπερφόρτωση. Αν αυτό δεν βοηθήσει, απευθυνθείτε σε ένα εξουσιοδοτημένο συνεργείο.
- Βεβαιωθείτε ότι τα καλώδια προέκτασης δεν έχουν υπερβολικά μεγάλο μήκος.
- Εάν προκύψει υπερφόρτωση του μοτέρ, ανάβει η λυχνία υπερφόρτωσης. Περιμένετε 2 λεπτά και προσπαθήστε ξανά. Αν αυτό δεν βοηθήσει, απευθυνθείτε σε ένα εξουσιοδοτημένο συνεργείο.

Μεταφορά και αποθήκευση

Μεταφορά του προϊόντος

- Πρέπει να στερεώνετε καλά το προϊόν όταν το μεταφέρετε, για να αποφεύγετε ζημιές και ατυχήματα.
- Κατά τη διάρκεια της μεταφοράς, πρέπει να χρησιμοποιείτε προστατευτικό κάλυμμα στο προϊόν. Το προστατευτικό κάλυμμα δεν αφήνει τα στοιχεία της φύσης, όπως η βροχή και το χιόνι, να έρθουν σε επαφή με το προϊόν.
- Το προϊόν μπορεί να χωριστεί σε 2 τμήματα. Αυτό διευκολύνει τη μεταφορά.
- Κατά την ανύψωση και τη μετακίνηση του προϊόντος, πρέπει πάντα να χρησιμοποιείτε τον κρίκο ανύψωσης που είναι στερεωμένος στο προϊόν.

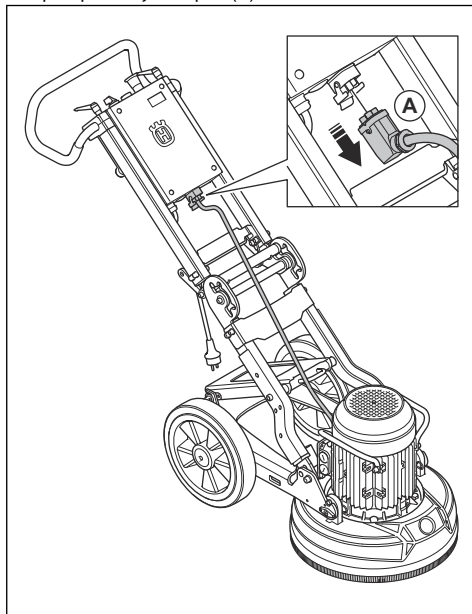
Ρύθμιση του προϊόντος στη θέση μεταφοράς

Κατά τη διάρκεια της μεταφοράς, πρέπει να χρησιμοποιείτε προστατευτικό κάλυμμα στο προϊόν. Το προστατευτικό κάλυμμα δεν αφήνει τα στοιχεία της φύσης, όπως η βροχή και το χιόνι, να έρθουν σε επαφή με το προϊόν.

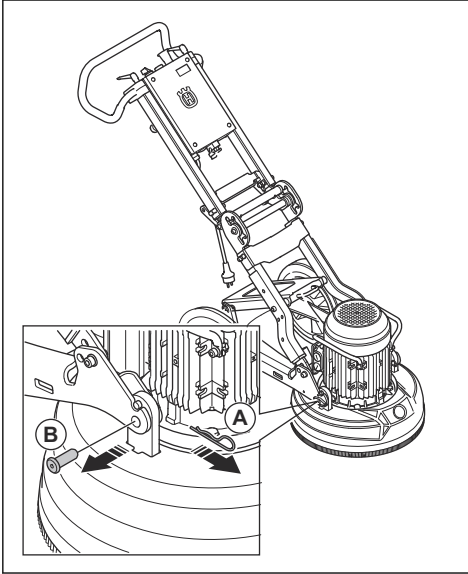
Το προϊόν μπορεί να χωριστεί σε 2 τμήματα. Αυτό διευκολύνει τη μεταφορά.

Πρέπει πάντα να μετακινείτε το προϊόν με τον κρίκο ανύψωσης και τη χειρολαβή.

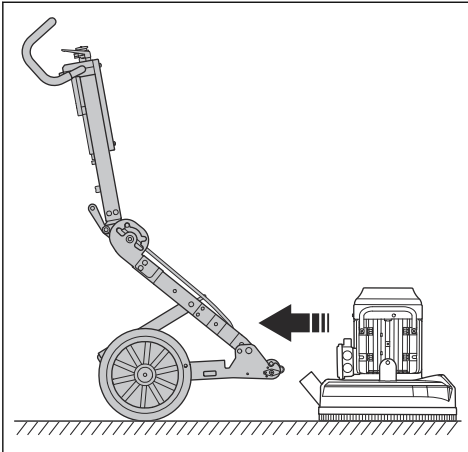
1. Αποσυνδέστε το καλώδιο του μοτέρ από το κιβώτιο ηλεκτρικού εξοπλισμού (A).



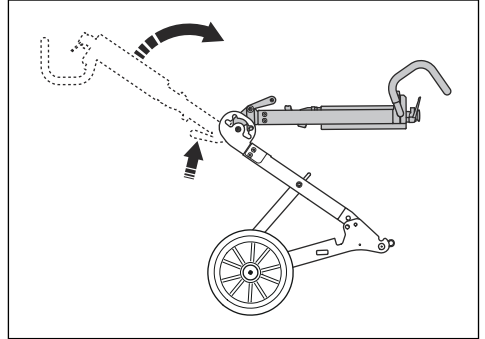
2. Τραβήξτε προς τα έξω τους πείρους ασφάλισης (A) και αφαιρέστε τα μπουλόνια ασφάλισης (B) σε κάθε πλευρά της κεφαλής λείανσης.



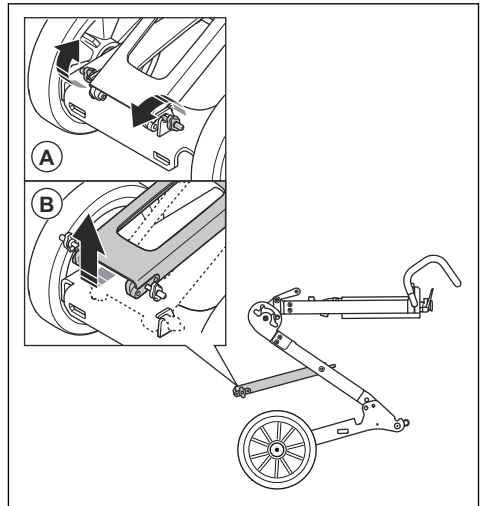
3. Αφαιρέστε το σασί των τροχών από την κεφαλή λείανσης.



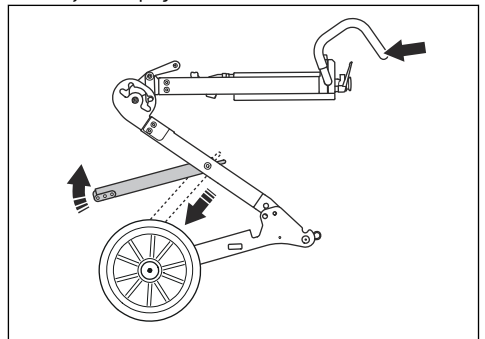
4. Σπρώξτε τη λαβή πάνω στην κεντρική άρθρωση και, ταυτόχρονα, διπλώστε το πάνω πλαίσιο προς τα εμπρός. Το προϊόν βρίσκεται στη θέση ανύψωσης.



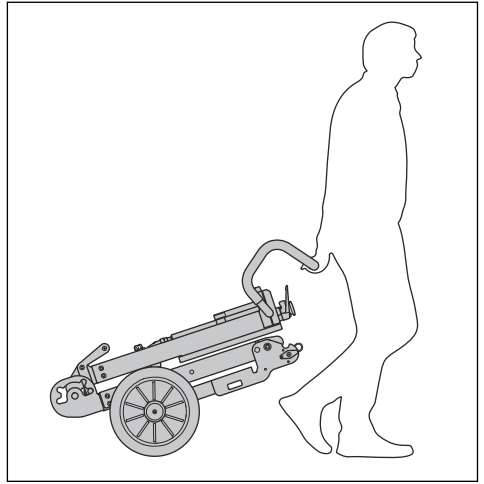
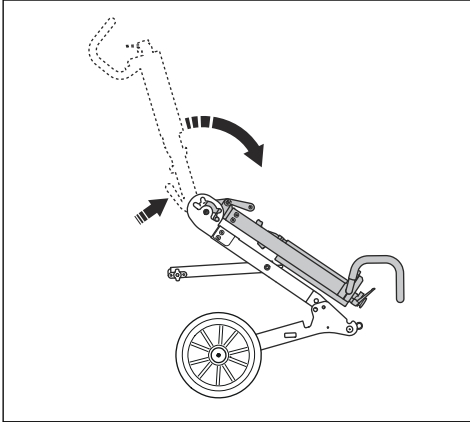
5. Αφαιρέστε τις χειρόβιδες ασφάλισης (A) για να χαλαρώσετε το πέγμα στήριξης (B).



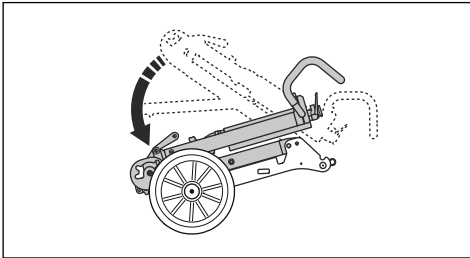
6. Κρατήστε τη χειρολαβή για να διατηρήσετε σταθερό το πλαίσιο και μετακινήστε το πέγμα στήριξης προς τα έξω και προς τα πάνω.



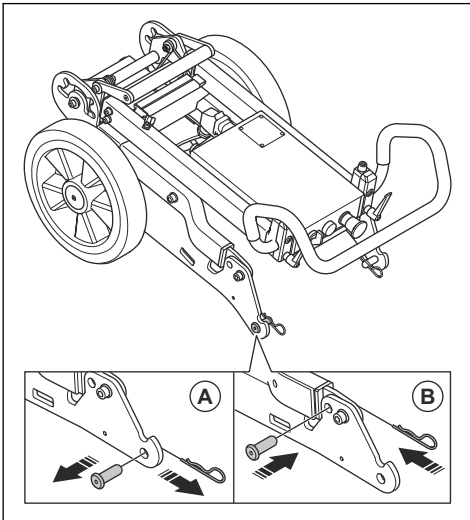
7. Κρατήστε τη χειρολαβή με το ένα χέρι και πιέστε τη λαβή πάνω στην κεντρική άρθρωση. Με τον τρόπο αυτό, το προϊόν φτάνει στη θέση δίπλωσης.



8. Διπλώστε προσεκτικά το προϊόν.



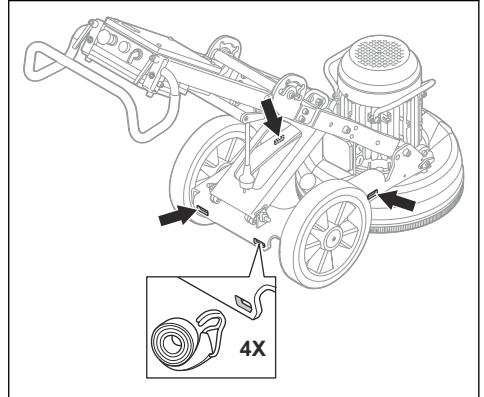
9. Περάστε τον πείρο ασφάλισης και τη βίδα ασφάλισης από τη θέση (A) στη θέση (B), για να ασφαλίσετε το προϊόν.



Στερέωση του προϊόντος σε όχημα για μεταφορά

Στερεώστε καλά το προϊόν στη διάρκεια της μεταφοράς, για να αποτρέψετε την πρόκληση ατυχημάτων και ζημιών στον εξοπλισμό. Το προϊόν διαθέτει οπές που χρησιμοποιούνται με ιμάντες για τη στερέωση του προϊόντος στο όχημα.

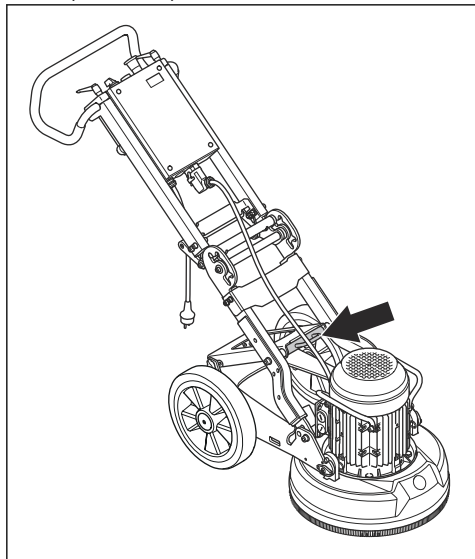
1. Στερεώστε τον ιμάντα στις οπές.



2. Στερεώστε και σφίξτε τον ιμάντα στο όχημα.

Ανύψωση του προϊόντος

1. Χρησιμοποιήστε τον κρίκο ανύψωσης για να ανυψώσετε το προϊόν.



2. Βεβαιωθείτε ότι το προϊόν είναι ισορροπημένο όταν το σηκώνετε. Ζητήστε από έναν παριστάμενο να σας βοηθήσει κατά την ανύψωση του προϊόντος.

Αποθήκευση του προϊόντος

- Το προϊόν πρέπει να φυλάσσεται μόνο σε εσωτερικούς χώρους.
- Φυλάξτε το προϊόν σε κλειδωμένο χώρο, ώστε να εμποδίσετε την πρόσβαση σε παιδιά ή μη εγκεκριμένα άτομα.
- Φυλάξτε το προϊόν σε στεγνό χώρο, που δεν επηρεάζεται από τον παγετό.

Τεχνικά στοιχεία

Τεχνικά στοιχεία

PG 400	Τριφασική έκδοση, 400-480 V	Μονοφασική έκδοση, 220-240 V
Μοτέρ	50 Hz	60 Hz
Ισχύς μοτέρ, kW/hp	4,0/5,4	3,0/4,0
Ονομαστική ένταση ρεύματος, A	7,31	18
Ονομαστική τάση, V	400-480	220-240
Βάρος, kg/lb	110/243	119/262
Πλάτος λείανσης, mm/in.	400/16	400/16
Πίεση λείανσης, kg/lbs	43-49/95-108	38-46/86-101
Η ταχύτητα περιστροφής του δίσκου εργαλείων, σ.α.λ.	1450	1140

Στάθμες ήχου

Στοιχείο	Μονάδα	Τιμή (PG 400)
Εκπομπές θορύβου ¹		
Στάθμη ηχητικής ισχύος L _{WA} WA (με- τρημένη)	dB (A)	98
Στάθμες ήχου ²		
Στάθμη ηχητικής πίεσης στο αυτί του χειριστή	dB (A)	84,7
Στάθμες κραδασμών ³		
Λαβή δεξιά	m/s ²	6,5
Λαβή αριστερά	m/s ²	5,2

¹ Εκπομπές θορύβου στο περιβάλλον μετρημένες ως ηχητική ισχύς σύμφωνα με το πρότυπο EN 60335-2-72. Αναμενόμενη αβεβαιότητα μέτρησης 2,5 dB(A).

² Στάθμη ηχητικής πίεσης σύμφωνα με το πρότυπο EN 60335-2-72. Αναμενόμενη αβεβαιότητα μέτρησης 4 dB(A).

³ Στάθμη κραδασμών σύμφωνα με το πρότυπο EN 60335-2-72. Τα καταγεγραμμένα στοιχεία για το επίπεδο κραδασμών έχουν τυπική στατιστική διασπορά (τυπική απόκλιση) ίση με 1 m/s²

Δήλωση συμμόρφωσης

Δήλωση Συμμόρφωσης ΕΚ

Εμείς στη Husqvarna AB, SE-561 82 Huskvarna,
Σουηδία, τηλ.: +46- 36-146500, δηλώνουμε με
αποκλειστική μας ευθύνη ότι το προϊόν:

Περιγραφή	Εξοπλισμός στίλβωσης και λείανσης
Μάρκα	Husqvarna
Τύπος/Μοντέλο	PG 400
Αναγνώριση	Αριθμοί σειράς με ημερομηνία από το 2021 και έπειτα

συμμορφώνεται πλήρως με τις ακόλουθες οδηγίες και
τους κανονισμούς της ΕΕ:

Οδηγία/Κανονισμός	Περιγραφή
2006/42/EC	"σχετικά με τα μηχανήματα"
2014/30/EU	"σχετικά με την ηλεκτρομαγνητική συμβατότητα"
2011/65/EU	"σχετικά με τον περιορισμό των επικίνδυνων ουσιών"

και ότι τα εναρμονισμένα πρότυπα ή/και οι τεχνικές
προδιαγραφές εφαρμόζονται ως ακολούθως.



EN ISO 12100:2010

EN 55014-1:2017

EN 55014-2:2021

EN 60335-1:2012+AC:2014+A11:2014+A13:2017

EN 60335-2-72:2012

EN IEC 63000:2018

Partille, 2023-03-11

Martin Huber

Διευθυντής έρευνας και ανάπτυξης, Επιφάνειες και
δάπεδα σκυροδέματος

Husqvarna AB, Κατασκευαστικό τμήμα

Υπεύθυνος για την τεχνική τεκμηρίωση

Contenido

Introducción.....	24	Resolución de problemas.....	39
Seguridad.....	26	Transporte y almacenamiento.....	40
Funcionamiento.....	31	Datos técnicos.....	43
Mantenimiento.....	38	Declaración de conformidad.....	45

Introducción

Descripción del producto

El producto es una amoladora eléctrica para superficies de hormigón con diferentes tipos de dureza. Las aplicaciones de la amoladora varían entre superficies irregulares y acabados muy lisos.

Por ejemplo, el producto ofrece las siguientes funciones:

- Un bastidor que se puede plegar para facilitar su transporte.
- Una cubierta del cabezal de amolado que ajusta el movimiento a la capa superficial.
- El enchufe de alimentación se puede cambiar a monofásico o trifásico.

- Un área de amolado de 400 mm.

Uso previsto

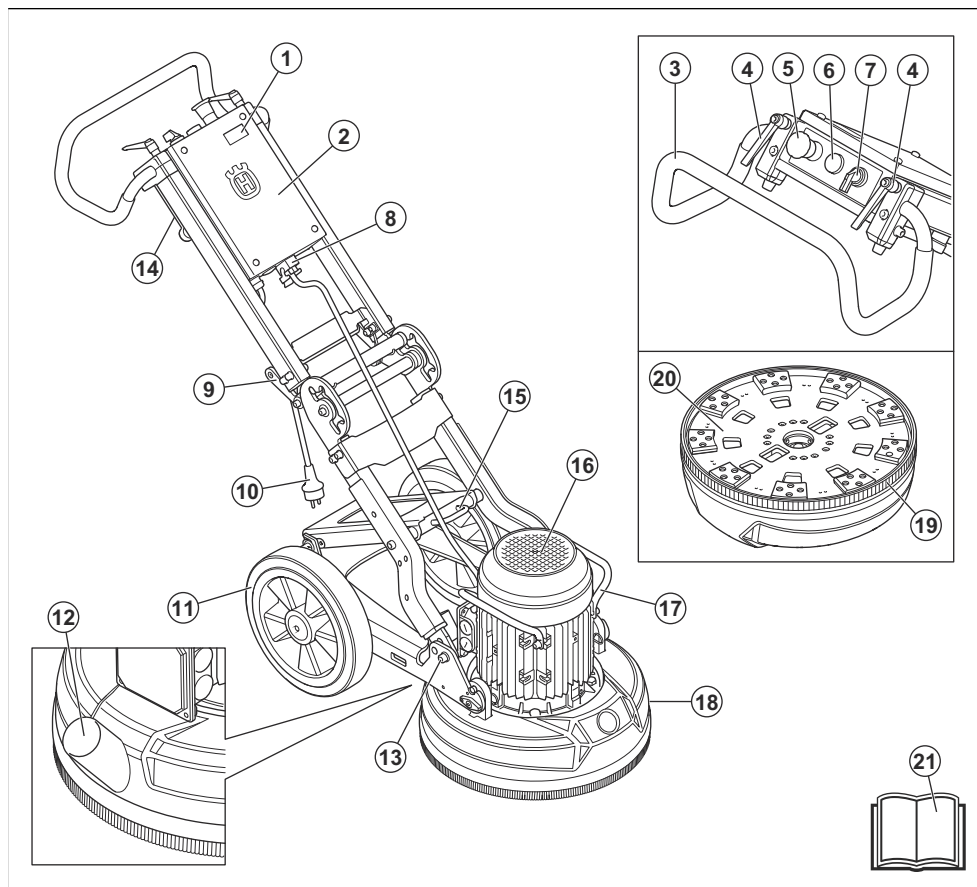
Utilice el producto para amolar superficies de hormigón con diferentes tipos de dureza como terrazo y losas de piedra.

El producto tiene un uso comercial ligero en propiedades privadas y pequeños espacios comerciales.



ADVERTENCIA: No utilice el producto para otras tareas.

Vista general del producto



1. Horómetro
2. Caja eléctrica
3. Asa/manillar
4. Palancas de bloqueo para ajuste del manillar
5. Botón de parada de emergencia
6. Protección contra sobrecarga
7. Interruptor de encendido/apagado
8. Conexión para el cable del motor
9. Palanca de la bisagra central
10. Enchufe
11. Ruedas de goma
12. Conexión de la manguera de aspiración
13. Pasador de seguridad
14. Contrapeso
15. Argolla de elevación
16. Motor eléctrico

17. Asa de elevación
18. Cubierta del cabezal de pulido
19. Banda de cepillado
20. Placa de herramientas
21. Manual de usuario

Símbolos que aparecen en el producto



ADVERTENCIA: Este producto puede ser peligroso y ocasionar daños graves o mortales tanto al usuario como a cualquier otra persona. Tenga cuidado y utilice el producto correctamente.



Lea atentamente el manual y asegúrese de que entiende las instrucciones antes de utilizar el producto.



Utilice protectores auriculares, así como protección ocular y respiratoria. Consulte *Equipo de protección personal en la página 28.*



El polvo puede causar problemas de salud. Utilice protección respiratoria homologada. Asegúrese siempre de que haya una ventilación adecuada.



Este producto cumple con las directivas CE vigentes.



Este producto cumple con la normativa vigente en el Reino Unido.



El producto cumple con las directivas vigentes de la Unión Aduanera Euroasiática.



Símbolo de periodo de uso respetuoso con el medioambiente (EUFP) con certificación RoHS de China.




Etiqueta de emisiones sonoras en el entorno conforme a las normas y las directivas de la UE y el Reino Unido. El nivel de potencia acústica garantizado del producto se especifica en el apartado *Datos técnicos en la página 43* y en la etiqueta.



El producto no es un residuo doméstico. Recíclolo en unas instalaciones homologadas para la eliminación de equipos eléctricos y electrónicos.

Nota: Los demás símbolos o etiquetas que aparecen en el producto corresponden a requisitos de homologación especiales para algunos mercados.

Placa de identificación



①

②	③	④	⑤
⑥	⑦		
⑧	⑨		

⑩

1. Modelo
2. Tensión nominal, V
3. Corriente nominal, A
4. Potencia de salida, kW
5. Motor, Hz
6. Área de pulido, mm
7. Peso, kg
8. Año de producción y número de serie
9. Número de producción
10. Dirección del fabricante

Daños en el producto

No nos hacemos responsables de los daños que pueda sufrir el producto si:

- El producto se ha reparado incorrectamente.
- El producto se ha reparado con piezas que no eran del fabricante o no autorizadas por el fabricante.
- El producto tiene un accesorio que no es del fabricante o no está autorizado por este.
- El producto no se ha reparado en un centro de servicio autorizado o por un organismo homologado.

Seguridad

Definiciones de seguridad

Las advertencias, precauciones y notas se utilizan para destacar información especialmente importante del manual.



ADVERTENCIA: Indica un riesgo de lesiones o incluso de muerte del usuario o

de las personas cercanas si no se respetan las instrucciones del manual.



PRECAUCIÓN: Indica un riesgo de daños en el producto, otros materiales o el área adyacente si no se respetan las instrucciones del manual.

Nota: Se usa para proporcionar más información necesaria en una situación determinada.

Instrucciones generales de seguridad



ADVERTENCIA: Lea las siguientes instrucciones de advertencia antes de utilizar el producto. Respete todas las instrucciones y advertencias. Consulte las advertencias e instrucciones para futuros trabajos, si es necesario.

- La sección de seguridad proporciona indicaciones básicas sobre cómo utilizar el producto correctamente. Esta información no es una alternativa a los conocimientos ni a la experiencia profesional. Si se encuentra en una situación en la que no se siente seguro, deténgase y busque ayuda profesional. Póngase en contacto con su distribuidor, un taller de servicio o un operario con experiencia. No intente llevar a cabo un trabajo para el que no se sienta suficientemente cualificado.
- Mantenga la zona de trabajo limpia y brillante, ya que esto reducirá el riesgo de accidentes.

Instrucciones de seguridad para el funcionamiento



ADVERTENCIA: Lea las siguientes instrucciones de advertencia antes de utilizar el producto. Conserve todas las advertencias e instrucciones para su consulta en el futuro.



ADVERTENCIA: La sobreexposición a las vibraciones puede provocar problemas circulatorios y daños en las terminaciones nerviosas, especialmente en personas con patologías circulatorias. Busque ayuda médica si presenta síntomas que puedan relacionarse con la sobreexposición a las vibraciones. Ejemplos de estos síntomas son: entumecimiento, pérdida de sensibilidad, hormigueo, pinchazos, dolor, pérdida de fuerza, y cambios en el color o la superficie de la piel. Estos síntomas se presentan normalmente en dedos, manos y muñecas.

- Utilice el producto solo para las operaciones indicadas en este manual. Consulte *Uso previsto en la página 24*.
- Utilice el equipo de protección personal. Consulte *Equipo de protección personal en la página 28*.
- No deje desatendido el producto con el motor encendido.

- Conecte el cable del motor a la caja eléctrica antes de conectar el enchufe a la red.
- No permita que otros usuarios utilicen el producto si no han leído y comprendido este manual de usuario.
- Ponga en marcha el producto solo con la banda de cepillado instalada. La banda de cepillado debe sellarse firmemente a la superficie, especialmente en operaciones de pulido en seco.
- Asegúrese de que la banda de cepillado no esté dañada y esté limpia. Sustituya la banda de cepillado si está dañada.
- Cuando detenga el motor, continúe con la operación de pulido hasta que el ventilador se pare por completo.
- Levante el cabezal de pulido si es necesario comprobar el procedimiento de puesta en marcha. No coloque herramientas diamantadas durante la comprobación.
- Arranque el producto solo cuando el cabezal de pulido esté sobre la superficie de trabajo.
- No utilice el producto en áreas con riesgo de explosión o incendio.
- Desmonte la herramienta diamantada después de cada operación de pulido.
- Antes de levantar el producto, asegúrese de que la placa de herramientas ya no gira. La placa de herramientas sigue girando durante un tiempo después de apagar el motor.
- Al retirar herramientas diamantadas, deje que el producto se enfríe y utilice guantes protectores. Las herramientas diamantadas están muy calientes después del uso.
- Asegúrese de conectar el producto a un aspirador para eliminar el polvo.
- Asegúrese de que el producto está montado correctamente.
- Utilice la argolla de elevación para levantar el producto.
- No utilice el producto si presenta signos de daños.
- Arranque el producto solo cuando el cabezal de pulido toque la superficie de trabajo, a no ser que esté realizando una comprobación del interruptor de encendido/apagado.
- Utilice el producto siempre desde detrás y con las dos manos sobre el manillar.
- No utilice el producto a menos que tenga experiencia y haya recibido formación al respecto. Asegúrese de que todos los usuarios reciben formación.
- No permita que nadie maneje el producto sin conocer las instrucciones.
- Si una persona con discapacidad física o mental usa el producto, asegúrese de supervisarla en todo momento. Debe haber presente en todo momento una persona mayor de edad responsable.
- Verifique que solo haya personas autorizadas en el lugar de trabajo, dado que existe el riesgo de daños personales graves.

- Evite que la ropa, cabello largo y joyas queden atrapados en piezas móviles.
- Mantenga siempre una posición estable y segura mientras realiza la actividad.
- La aparición repentina de personas o animales puede impedir el funcionamiento seguro del producto. Maneje el producto siempre con cuidado y esté preparado para detenerlo si es necesario.
- No deje que un niño maneje el producto.
- No deje que los niños jueguen con el producto.
- Asegúrese de que hay siempre una persona cerca mientras utiliza el producto. Si se produce un accidente y si es necesario, podrá recibir ayuda.
- No utilice este producto si está cansado, enfermo o se encuentra bajo los efectos de alcohol, drogas o medicamentos, ya que puede disminuir su agudeza visual, capacidad de discernimiento o coordinación.
- No utilice un producto que haya sufrido cambios con respecto a su especificación de fábrica.
- Utilice siempre accesorios homologados. Póngase en contacto con su distribuidor para obtener más información.

- Se pueden producir chispas al trabajar con el producto. Asegúrese de que tiene cerca un extintor de incendios.

Seguridad eléctrica



ADVERTENCIA: Siempre existe riesgo de sufrir descargas cuando se utilizan productos con alimentación eléctrica. No utilice el producto con malas condiciones meteorológicas. No toque pararrayos ni objetos metálicos. Utilice siempre el producto tal como se indica en este manual de usuario para evitar lesiones.



PRECAUCIÓN: El producto cumple con los requisitos de la norma EN61000-3-11 y está sujeto a una conexión especial a la red eléctrica. Póngase en contacto con la autoridad suministradora para obtener instrucciones sobre cómo conectar el producto.

Conecte solo el producto a la red eléctrica con una resistencia inferior a 0,28 Ω. Pida a la autoridad suministradora que le proporcione el punto de conexión de la resistencia del sistema.

Si la red eléctrica tiene una resistencia de sistema mayor, se pueden producir pequeñas caídas de tensión al poner en marcha el producto. Esto puede afectar al funcionamiento de otros productos como, por ejemplo, que las luces parpadeen.

Equipo de protección personal



ADVERTENCIA: Lea las siguientes instrucciones de advertencia antes de utilizar el producto.

- Utilice siempre el equipo de protección personal adecuado cuando utilice el producto. El equipo de protección personal no elimina el riesgo de lesiones. El equipo de protección personal reduce la gravedad de las lesiones en caso de accidente. Deje que el distribuidor le ayude a seleccionar el equipo adecuado.
- Utilice protección ocular homologada mientras utiliza el producto.
- No utilice prendas sueltas, pesadas y no idóneas para el trabajo. Utilice ropa que le permita moverse libremente.
- Utilice guantes protectores homologados que permitan un buen agarre.
- Utilice guantes protectores de goma para evitar la irritación de la piel causada por el hormigón húmedo.
- Utilice un casco protector homologado.
- Utilice siempre protectores auriculares homologados mientras utiliza el producto. La exposición al ruido durante un periodo de tiempo prolongado puede causar pérdida de audición.
- El producto genera polvo y vapores que contienen productos químicos peligrosos. Utilice protección respiratoria homologada.
- Use botas con puntera de acero y suela antideslizante.
- Asegúrese de que tiene cerca un botiquín de primeros auxilios.

- Asegúrese de que la tensión de la red eléctrica, del fusible y de la alimentación sea la misma que la que figura en la placa características del producto.
- Pare el producto siempre antes de desconectar el enchufe de alimentación.
- No utilice el producto si el cable o el enchufe están dañados. Llévela a un centro de servicio autorizado para su reparación. Un cable dañado puede causar lesiones graves e incluso la muerte.
- Use el cable correctamente. No utilice el cable para mover o desconectar el producto, ni para tirar del mismo. Sujete el enchufe al desconectar el cable.
- No utilice el producto en aguas profundas donde el equipo del producto se pueda mojar. El equipo podría dañarse y el producto podría transmitir corriente y causar lesiones.
- No añada más humedad al producto que la que se suministra a través del sistema de agua. Evite que la lluvia entre en contacto con el producto. El agua que entra en una herramienta eléctrica aumenta el riesgo de sacudida eléctrica.
- Desenchufe siempre el cable de alimentación al conectar o desconectar el cable del motor y la caja eléctrica.

Instrucciones sobre conexión a tierra del producto



ADVERTENCIA: Una conexión incorrecta puede provocar descargas eléctricas. Póngase en contacto con personal electricista cualificado si no está seguro de que la toma de corriente está correctamente conectada a tierra.

No modifique el enchufe y manténgalo según sus especificaciones de fábrica. Si el enchufe o el cable de alimentación están dañados o necesitan sustituirse, póngase en contacto con su taller de servicio de Husqvarna. Siga las instrucciones y normativas locales.

Si no comprende perfectamente estas instrucciones sobre conexión a tierra del producto, póngase en contacto con personal electricista cualificado.

Utilice únicamente cables alargadores con conexión a tierra en exteriores, así como una toma de tierra compatible con el enchufe del producto.

El producto cuenta con un cable de alimentación y un enchufe con conexión a tierra. Conecte siempre el producto a una toma de corriente con conexión a tierra. Esto reduce el riesgo de descarga eléctrica.

No utilice adaptadores eléctricos con el producto.

Cables de prolongación

- Utilice únicamente cables alargadores aprobados con una longitud suficiente.
- El valor nominal del cable alargador debe ser igual o superior al indicado en la placa de características del producto.
- Utilice cables alargadores de conexión a tierra.
- Cuando utilice el producto en exteriores, utilice un cable alargador válido para uso en exteriores. Esto reduce el riesgo de descarga eléctrica.
- Mantenga la conexión con el cable alargador seca y separada del suelo.
- Mantenga el cable alargador alejado de fuentes de calor, aceite, bordes afilados o piezas móviles. Un cable dañado incrementa el riesgo de descarga eléctrica.
- Compruebe que el cable alargador esté en buen estado y no presente daños.
- No utilice el cable alargador mientras esté enrollado. Esto puede hacer que el cable alargador se caliente demasiado.
- Asegúrese de que el cable alargador está detrás de usted y el producto cuando utilice el producto. Así se evitan daños en el cable alargador.

Dispositivos de seguridad en el producto

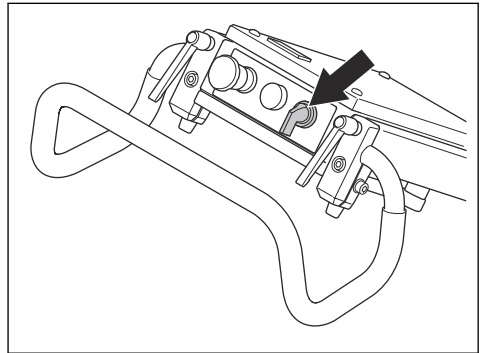


ADVERTENCIA: Lea las siguientes instrucciones de advertencia antes de utilizar el producto.

- No utilice ningún producto con dispositivos de seguridad dañados o que no funcionen correctamente.
- Realice una comprobación de los dispositivos de seguridad con frecuencia. Si los dispositivos de seguridad están dañados o no funcionan correctamente, póngase en contacto con su taller de servicio Husqvarna.
- No realice ninguna modificación en los dispositivos de seguridad.

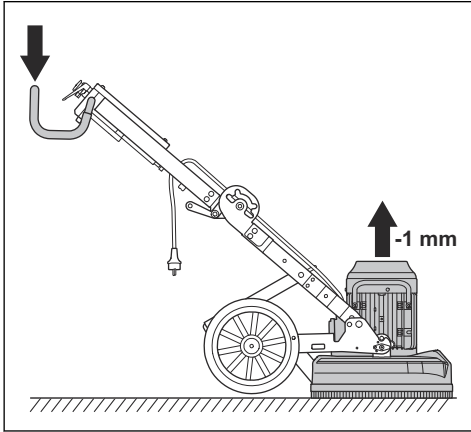
Interruptor encender/apagar

El interruptor de encendido/apagado se utiliza para arrancar y parar el producto.

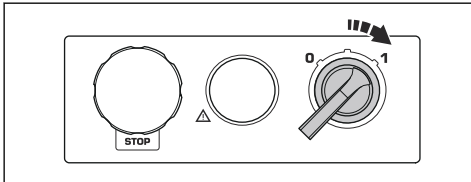


Comprobación del interruptor de encendido/apagado

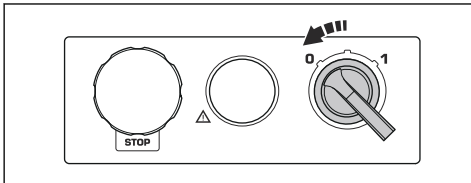
1. Empuje el asa para levantar el cabezal de pulido del suelo. La presión entre el cabezal de pulido y el suelo disminuye.



2. Coloque el interruptor de encendido/apagado en la posición 1 para encender el producto.

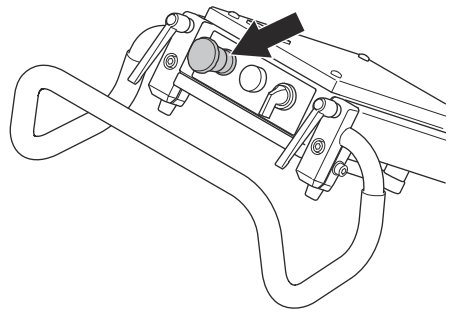


3. Espere 5 segundos hasta que el producto alcance la velocidad de ralentí.
4. Coloque el interruptor de encendido/apagado en la posición 0 para apagar el producto.



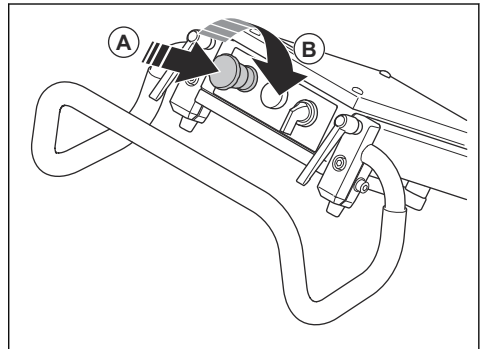
Parada de emergencia

El botón de emergencia se utiliza para detener rápidamente el motor. La parada de emergencia del producto corta el suministro eléctrico.



Comprobación de la parada de emergencia

1. Pulse el botón de emergencia (A) y asegúrese de que el motor se detiene.



2. Gire el botón de parada de emergencia hacia la derecha (B) para desactivar el producto.

Instrucciones de seguridad para el mantenimiento



ADVERTENCIA: Lea las siguientes instrucciones de advertencia antes de utilizar el producto. Conserve todas las advertencias e instrucciones para su consulta en el futuro.

- Mantenga todas las piezas en buen estado y asegúrese de que todos los componentes fijos están bien apretados.
- No utilice un producto que esté dañado o que no funcione correctamente. Lleve a cabo las comprobaciones de seguridad y siga las instrucciones de mantenimiento y servicio descritas en este manual. Todos los demás trabajos de mantenimiento deben llevarse a cabo en un taller de servicio autorizado.

- Pare el motor y desconecte el enchufe cuando vaya a sustituir las herramientas diamantadas. Coloque el interruptor de encendido/apagado en la posición 0.
- Inspeccione o efectúe el mantenimiento con el motor parado y el enchufe desconectado.
- Efectúe el mantenimiento del producto para asegurarse de que funciona correctamente. Consulte *Mantenimiento diario en la página 38*.

Funcionamiento

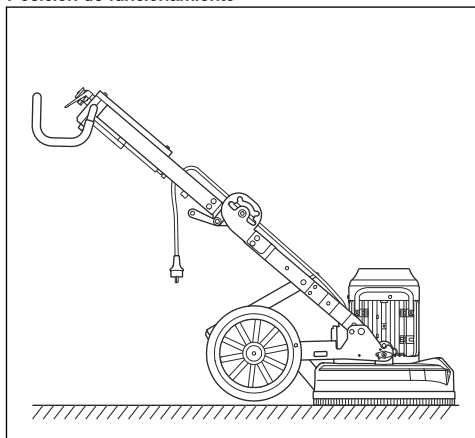
Introducción



ADVERTENCIA: Antes de utilizar el producto, debe leer y entender el capítulo sobre seguridad.

Posiciones del producto

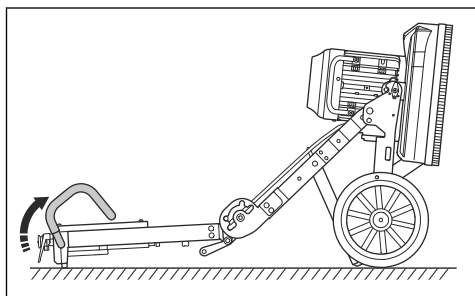
Posición de funcionamiento



Posición de servicio

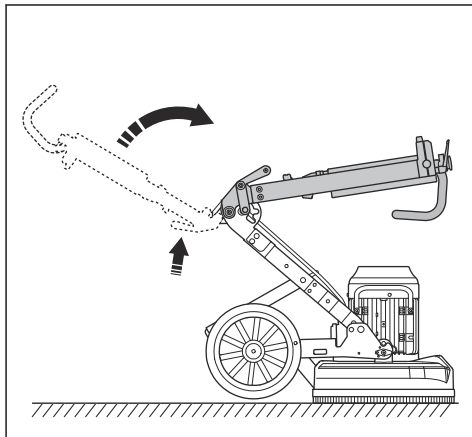


PRECAUCIÓN: Coloque el producto en posición de servicio únicamente en una superficie horizontal.

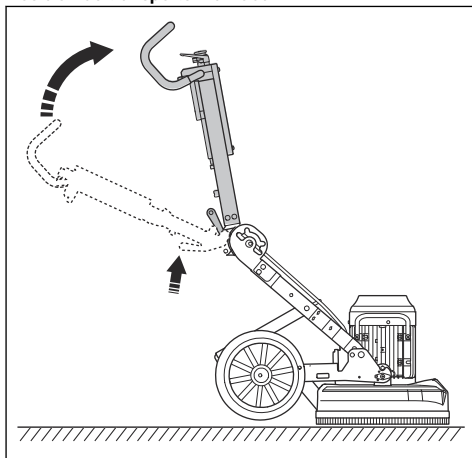


Posición de transporte levantada

Coloque una protección entre el motor y la caja eléctrica para evitar dañar el producto.



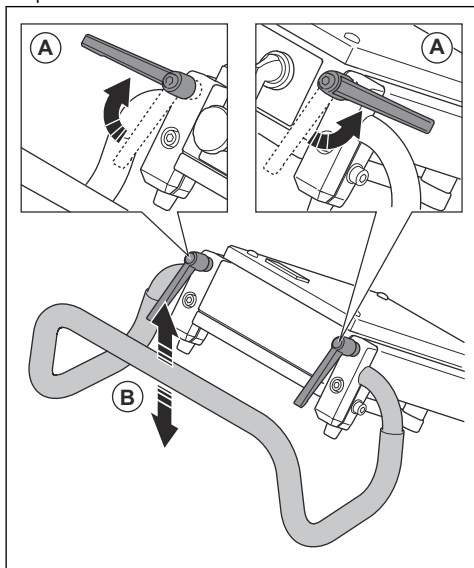
Posición de transporte inclinada



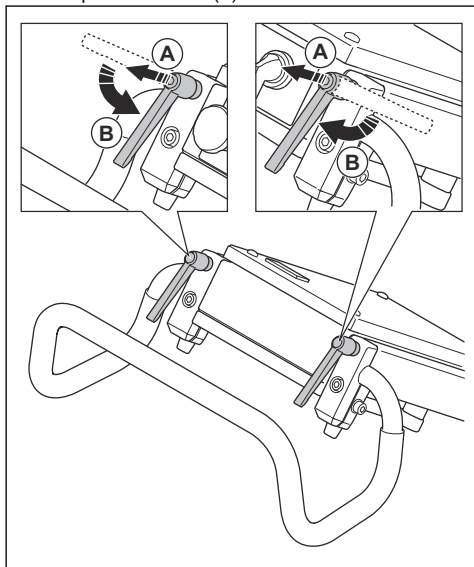
Ajuste del manillar

Las palancas de bloqueo del manillar se pueden accionar hacia la derecha, hacia la izquierda o dejarse en posición neutra.

1. Afloje las palancas (A) y ajuste el manillar (B) en la posición deseada.



2. Apriete las palancas para fijar la posición.
3. Una vez fijada la posición del manillar, tire de las palancas de bloqueo hacia arriba (A) y colóquelas en la posición neutra (B).



Alturas del manillar

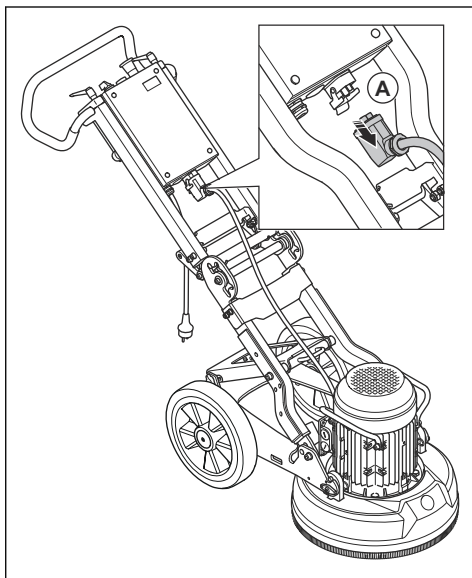
Posición de los orificios	Altura del manillar, mm/pulg.
Parte superior	835 /33
Central	925 /36
Inferior	1000 /39

Ajuste de la altura del bastidor

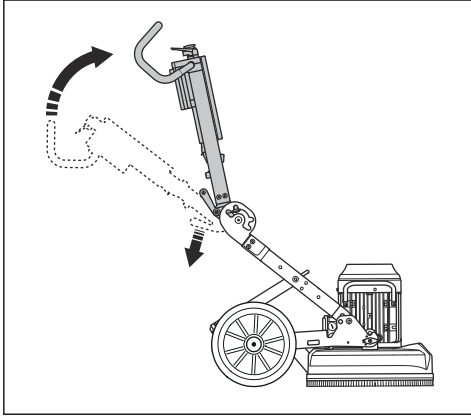
El ángulo del bastidor se puede modificar para dividir el peso del chasis. Esto se hace para aumentar o disminuir la presión de amolado sobre la superficie.

Ajuste el ángulo para adaptar una buena posición de trabajo a diferentes usuarios.

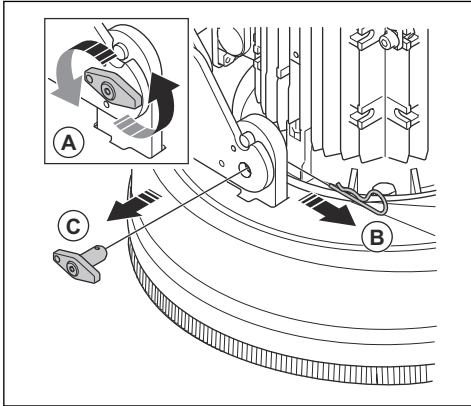
1. Desconecte el cable del motor (A) de la caja eléctrica.



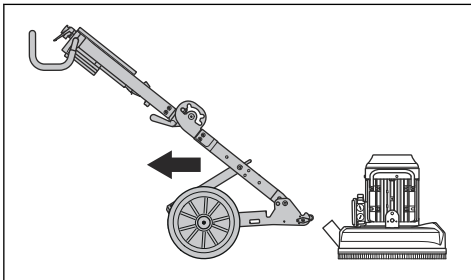
2. Empuje la palanca de la bisagra central y al mismo tiempo pliegue el bastidor superior hacia delante hacia la posición de transporte.



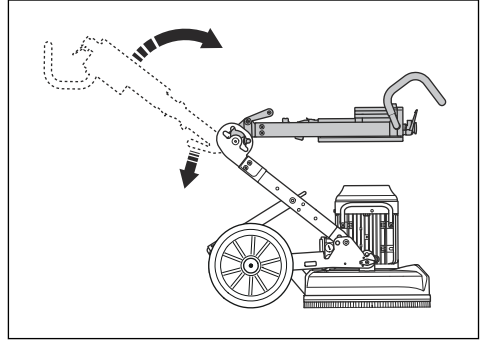
3. Afloje los pernos de bloqueo (A) unas vueltas para liberar la presión.



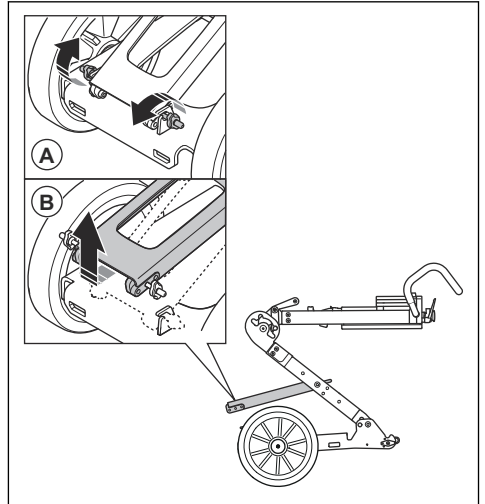
4. Extraiga los pasadores de bloqueo (B) y retire los pernos de bloqueo (C) de cada lado del cabezal de amolado.
5. Desmonte el chasis de las ruedas del cabezal de amolado.



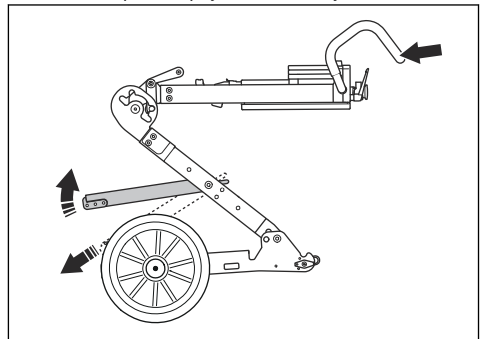
6. Empuje la palanca de la bisagra central y al mismo tiempo pliegue el bastidor superior hacia delante. Esta es la posición de elevación.



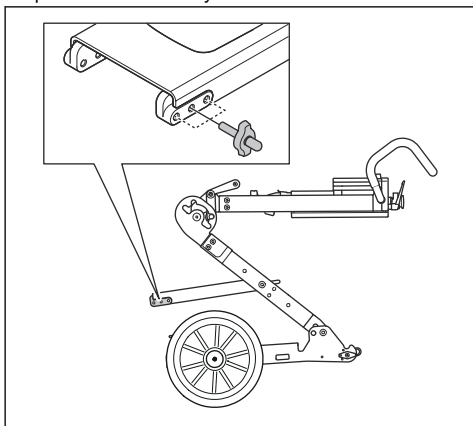
7. Retire los pomos de bloqueo (A) para aflojar el pie de apoyo (B).



8. Sujete el manillar para estabilizar el bastidor y levante el pie de apoyo hacia fuera y hacia arriba.



9. Seleccione la posición correspondiente para el funcionamiento y apriete el pomo de bloqueo. El orificio inferior aumenta la presión de amolado y la altura del manillar. El orificio superior reduce la presión de amolado y la altura del manillar.



Presión de amolado

Consulte las tablas para conocer la presión de amolado con cada altura y contrapeso.

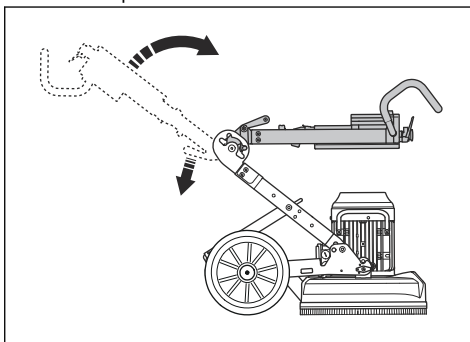
Presión de amolado: Trifásica			
Contrapeso	Posición del manillar, baja kg/lb	Posición del manillar, central kg/lb	Posición del manillar, alta kg/lb
1	49 /108	51 /112	53 /117
2	43 /95	46 /101	49 /108
3	38/84	41/90	45/99

Presión de amolado: Monofásica			
Contrapeso	Posición del manillar, baja kg/lb	Posición del manillar, central kg/lb	Posición del manillar, alta kg/lb
1	50 /110	52 /115	54 /119
2	44 /97	47 /104	49 /108
3	39/86	43 /95	46 /101

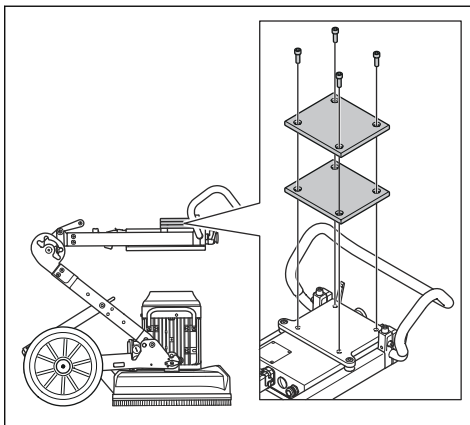
Ajuste de la presión de amolado

Añada o elimine placas de peso para ajustar la presión de amolado necesaria para la superficie.

1. Empuje la palanca de la bisagra central y al mismo tiempo pliegue el bastidor superior hacia delante. Esta es la posición de elevación.



2. Retire los 4 tornillos que sujetan las placas de peso. Añada o elimine 1 o 2 placas para obtener la presión de amolado necesaria.



Útiles de diamante

Existen varios tipos de útiles de diamante para el producto. Póngase en contacto con su centro de servicio autorizado o vaya a www.husqvarnacp.com para elegir el útil de diamante correcto.

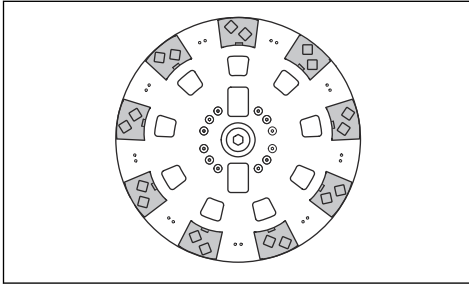
Segmentos diamantados con liga de metal

Nota: Husqvarna recomienda utilizar la configuración de 2 segmentos.

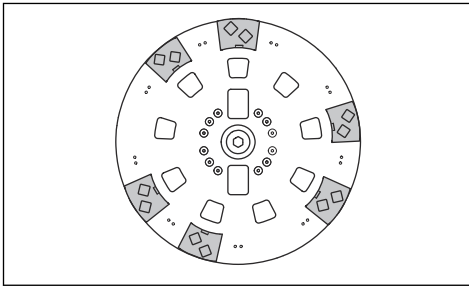
La disposición de los segmentos diamantados en la pulidora influirá en el rendimiento. La configuración afecta a la velocidad de trabajo del producto y a la calidad final de la superficie.

Existen diferentes configuraciones diamantadas que se puede colocar en el producto.

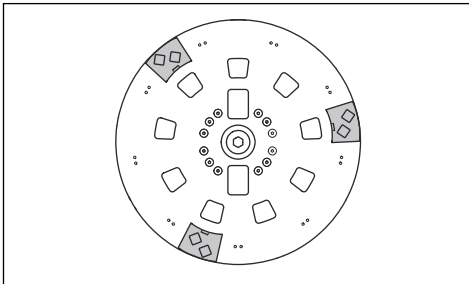
- Juego completo: 9 herramientas. Eliminación eficaz de superficies.



- Juego parcial: 6 herramientas. Eliminación eficaz y concentrada de superficies.



- Juego parcial: 3 herramientas. Eliminación de superficies muy agresiva y concentrada.



Instalación de discos de diamante

La instalación de distintos discos de diamante en la placa afecta al rendimiento del producto. El tipo y el número de segmentos del disco de diamante son factores muy importantes.

Utilice discos de diamante con liga metálica y 2 segmentos para operaciones de pulido habituales, para nivelar la superficie o extracción ligera.

Utilice discos de diamante con liga metálica y 1 segmento para aumentar presión del disco. Esta instalación es para extracción pesada con mucha fuerza.

Para las operaciones de extracción más intensa, recomendamos el uso de discos que giran en una sola dirección con puntas de diamante PCD.

Nota: PIRANHA™ Los discos están fabricados para girar únicamente en un sentido.

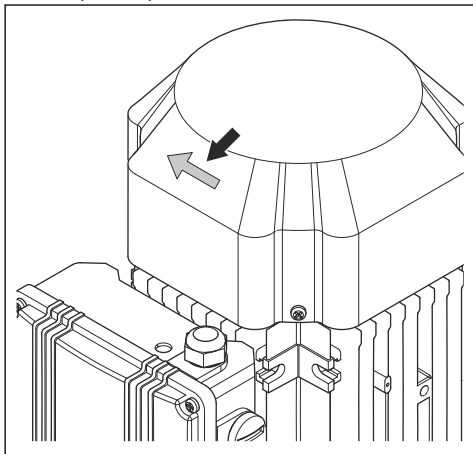
Pasos a seguir antes de poner en funcionamiento el producto

1. Lea detenidamente el manual de usuario y asegúrese de que entiende las instrucciones.
2. Realice el mantenimiento diario. Consulte *Mantenimiento diario en la página 38*.
3. Compruebe que el producto esté montado correctamente y no esté dañado.
4. Coloque el producto en área de trabajo.
5. Asegúrese de que las herramientas diamantadas estén colocadas en la placa de herramientas y que estén firmemente sujetas.
6. Conecte el aspirador al producto. Consulte *Conexión de un aspirador en la página 38*.
7. Ajuste del manillar a la altura de trabajo deseada.
8. Asegúrese de que el cable del motor está conectado a la caja eléctrica antes de enchufar el producto a la red.
9. Enchufe el producto a la toma de corriente.
10. Compruebe el sentido en que gira el motor.
11. Gire el botón de parada de emergencia hacia la derecha para asegurarse de que está desactivado.

Comprobación del sentido de rotación del motor,

1. Arranque el producto. Consulte *Puesta en marcha del producto en la página 36*.
2. Después de unos segundos, pare el producto. Consulte *Para detener el producto en la página 36*.

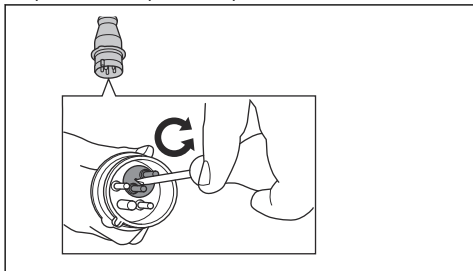
3. Asegúrese de que el motor gira en el sentido correcto. El sentido correcto se indica con una flecha en la parte superior de la cubierta del ventilador.



4. Si es necesario, cambie el sentido de rotación del motor. Consulte *Cambio del sentido de rotación del motor (solo trifásico)*, en la página 36.

Cambio del sentido de rotación del motor (solo trifásico),

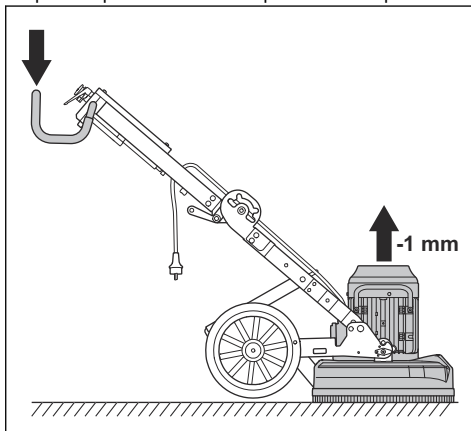
1. Coloque el interruptor de encendido/apagado en la posición 0 para apagar el motor. Consulte *Para detener el producto en la página 36*.
2. Espere a que el producto se detenga por completo.
3. Desconecte el cable alargador del enchufe del producto.
4. Gire el interruptor del inversor en el enchufe del producto a la posición opuesta.



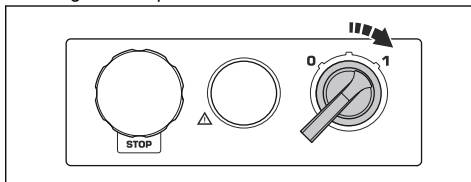
5. Conecte el cable de alimentación y compruebe el sentido de rotación del motor. Consulte *Comprobación del sentido de rotación del motor*, en la página 35.

Puesta en marcha del producto

1. Empuje el manillar ligeramente hacia abajo para levantar el cabezal de pulido de la superficie aproximadamente 1 mm. De este modo, se reduce la presión aplicada contra la superficie. No levante por completo el cabezal de pulido de la superficie.



2. Coloque el interruptor de encendido/apagado en la posición 1 para encender el producto. En menos de 5 segundos el producto funcionará al ralentí.



Para detener el producto

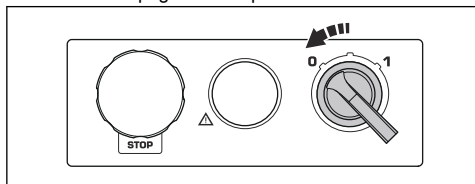


PRECAUCIÓN: No levante el disco de amolar de la superficie al detener el motor. El disco de amolar gira durante un cierto tiempo tras apagar el motor. El aire se puede llenar de una gran cantidad de polvo y la superficie se puede dañar.



PRECAUCIÓN: Si amuela asfalto adhesivo, pintura o material equivalente, levante la parte delantera del producto ligeramente cuando el disco de amolar se detenga. Si no se levanta, el producto se podría pegar a la superficie adhesiva.

1. Para detener el motor, ponga el interruptor de encendido/apagado en la posición 0.



2. Mantenga el disco de amolar contra la superficie. Asegúrese de que el disco de amolar no gira antes de levantar la parte delantera.
3. Desconecte el enchufe de alimentación.

Cambio de los útiles de diamante

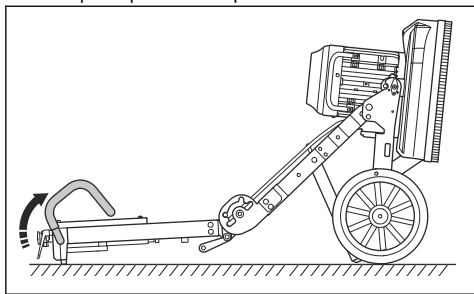


ADVERTENCIA: Desconecte el enchufe.



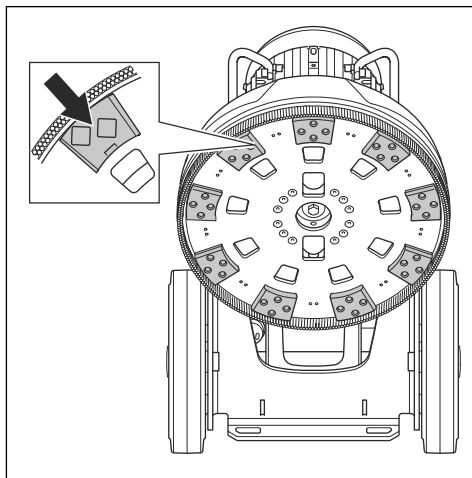
ADVERTENCIA: Las herramientas diamantadas pueden calentarse mucho. Utilice guantes protectores.

1. Coloque el interruptor de encendido/apagado en la posición 0 y desconecte el enchufe para apagar el producto. Consulte *Para detener el producto en la página 36*.
2. Coloque el producto en posición de servicio.

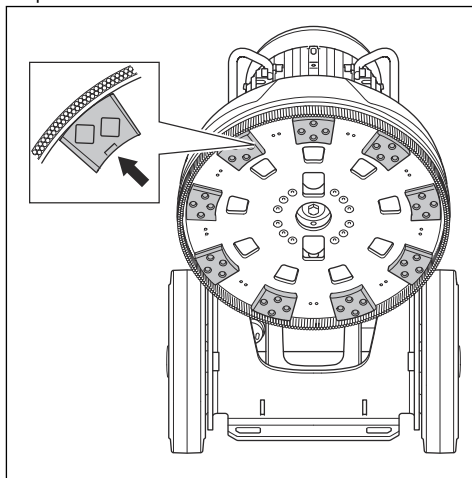


PRECAUCIÓN: Coloque el producto en posición de servicio únicamente en una superficie horizontal.

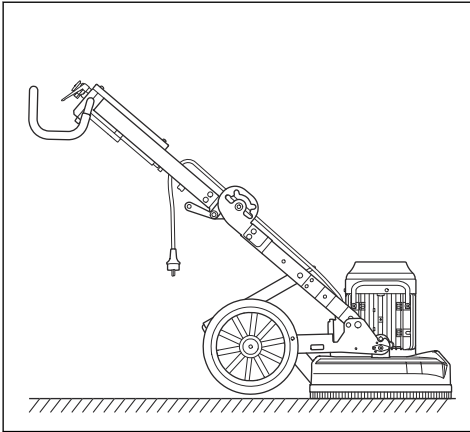
3. Utilice un martillo para retirar las herramientas diamantadas.



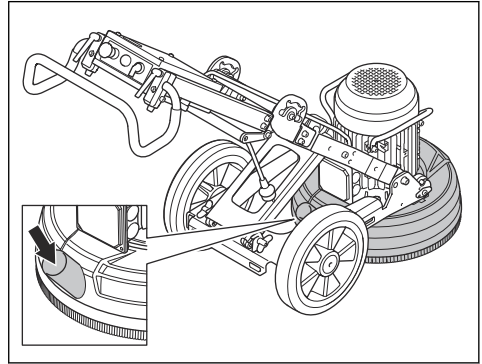
4. Coloque las nuevas herramientas diamantadas en la placa de herramientas.



5. Coloque el producto en posición de trabajo.



1. Conecte el aspirador al producto. Utilice una manguera de 50 mm (2 pulg.).



2. Asegúrese de que los filtros del aspirador estén limpios y no presenten daños. Supervise el polvo durante la operación.

Conexión de un aspirador

Utilice un aspirador Husqvarna.

Mantenimiento

Introducción



ADVERTENCIA: Antes de realizar cualquier trabajo de mantenimiento, debe leer y entender el capítulo sobre seguridad.

Para todos los trabajos de mantenimiento y reparación del producto, es necesario realizar una formación especial. Husqvarna garantiza que los trabajos de mantenimiento y reparación sean realizados por profesionales. Si su distribuidor no es un taller de servicio, pídale información sobre el taller de servicio más cercano.

Para obtener información detallada, consulte www.husqvarnacp.com.

Mantenimiento diario

El mantenimiento diario implica que debe limpiar el producto. También debe realizar una comprobación del suministro eléctrico, de la banda de cepillado y del soporte de amolar.

Limpieza del producto



PRECAUCIÓN: Una toma de aire bloqueada disminuye el rendimiento del producto y puede provocar el sobrecalentamiento del motor.

- Desconecte siempre el enchufe de la toma de corriente antes de la limpieza, mantenimiento o montaje del producto.

- Limpie todo el equipo al final de la jornada de trabajo. No utilice una hidrolimpiadora para limpiar el producto.
- Realice siempre el mantenimiento sobre una superficie nivelada.
- Elimine cualquier bloqueo en las tomas de aire. El producto debe funcionar siempre a una temperatura relativamente baja.

Comprobación del suministro eléctrico



ADVERTENCIA: No utilice cables en mal estado. Un cable dañado puede causar lesiones graves o incluso la muerte.

- Asegúrese de que el cable de alimentación y el cable de prolongación están en buen estado.
- No utilice el producto si el cable de alimentación está dañado. Deje que un centro de servicio autorizado repare el producto.

Comprobación de la banda de cepillado

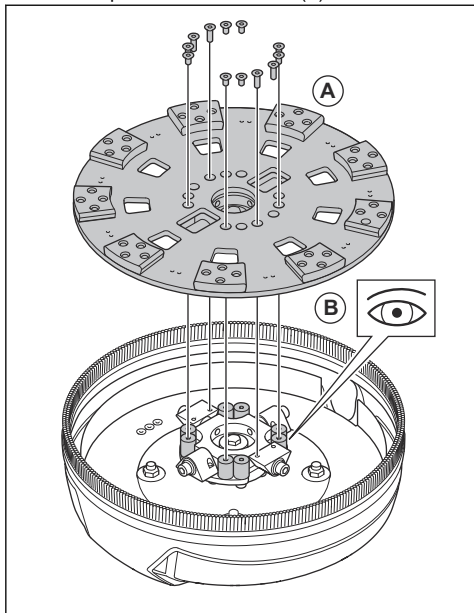
- Asegúrese de que la banda de cepillado está completa.
- Asegúrese de que la banda de cepillado toca la superficie.

Comprobación del disco de soporte



PRECAUCIÓN: El estado del disco de soporte es importante tanto para el rendimiento como para la seguridad.

1. Retire la placa de herramientas (A).



2. Examine el disco de soporte en busca de daños y de desgaste en los cilindros de goma (B).

3. Sustituya los cilindros de goma si fuera necesario.

Resolución de problemas

El producto no arranca

- Asegúrese de que la fuente de alimentación y los cables no estén dañados.
- Examine el botón de parada de emergencia; gire el botón hacia la derecha para asegurarse de que está desactivado.
- Examine el testigo de sobrecarga. Si el testigo de sobrecarga está encendido, deje que el motor se enfríe durante unos minutos hasta que el producto se restablezca automáticamente.

El producto no es fácil de sujetar

- Se ha instalado un número excesivo de útiles de diamante en el producto.
- El tipo de útiles de diamante seleccionado no es el correcto para la superficie.
- El motor está utilizando una corriente elevada para la operación.
- Utilice la cantidad de útiles de diamante que se recomienda para reducir la fuerza sobre el producto y el usuario. Consulte la sección *Segmentos diamantados con liga de metal en la página 34*.

El producto realiza movimientos bruscos

- Asegúrese de que todos los útiles de diamante están correctamente instalados y que tienen la misma altura.

El producto se detiene de repente

- Si el producto se sobrecarga, la protección contra sobrecargas se activa y se detiene el motor.
- Pulse la protección contra sobrecarga para reiniciar el producto. El producto debe enfriarse antes de poder reiniciarlo con el interruptor de encendido/apagado.
- Compruebe que los cables de prolongación no sean demasiado largos.

El producto se detiene durante el arranque

Se necesita una tensión correcta para un buen funcionamiento del motor. Cables alargadores demasiado largos o finos reducen la potencia del motor durante el funcionamiento.

- Si se produce una sobrecarga del motor, pulse la protección contra sobrecarga. Si esto no sirve de ayuda, póngase en contacto con un taller de servicio autorizado.

- Compruebe que los cables de prolongación no sean demasiado largos.
- Si el motor se sobrecarga, el testigo de sobrecarga se enciende. Espere 2 minutos e inténtelo de nuevo.

Si esto no sirve de ayuda, póngase en contacto con un taller de servicio autorizado.

Transporte y almacenamiento

Transporte del producto

- Sujete bien el producto durante el transporte para evitar daños y accidentes.
- Coloque algún tipo de protección en el producto durante el transporte. La protección evita el contacto de elementos naturales, como la lluvia y la nieve, con el producto.
- El producto puede dividirse en 2 componentes. De este modo, se facilita el transporte.
- Utilice siempre la argolla de elevación fijada en el producto para levantarlo y moverlo.

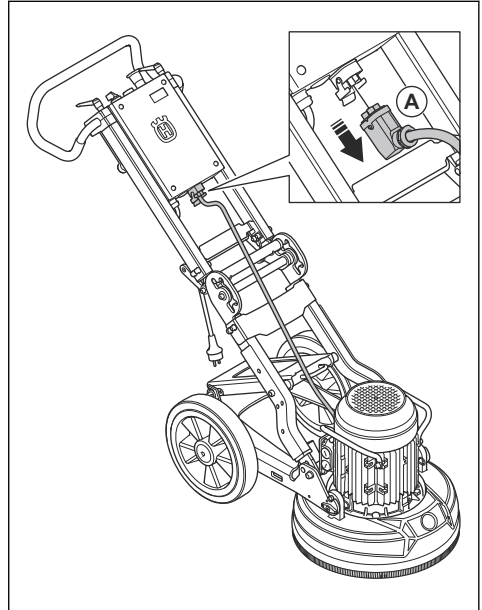
Ajuste del producto a la posición de transporte

Coloque algún tipo de protección en el producto durante el transporte. La protección evita el contacto de elementos naturales, como la lluvia y la nieve, con el producto.

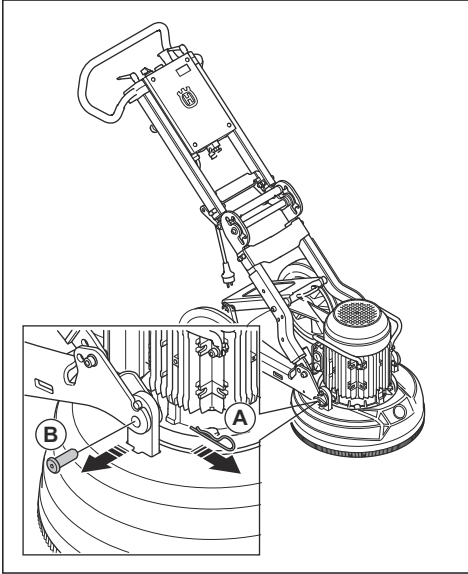
El producto puede dividirse en 2 componentes. De este modo, se facilita el transporte.

Transporte el producto utilizando siempre la argolla de elevación y el manillar.

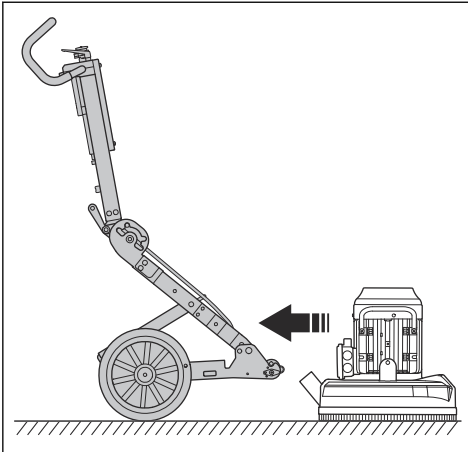
1. Desconecte el cable del motor de la caja eléctrica (A).



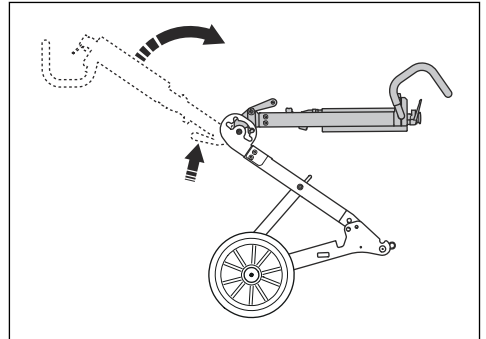
2. Extraiga los pasadores de bloqueo (A) y retire los pernos de bloqueo (B) de cada lado del cabezal de pulido.



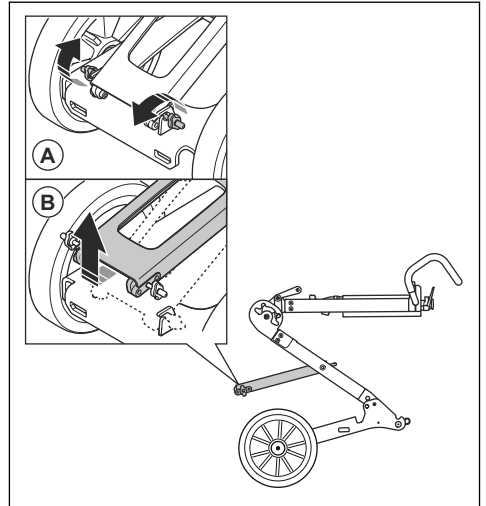
3. Desmonte el chasis de las ruedas del cabezal de pulido.



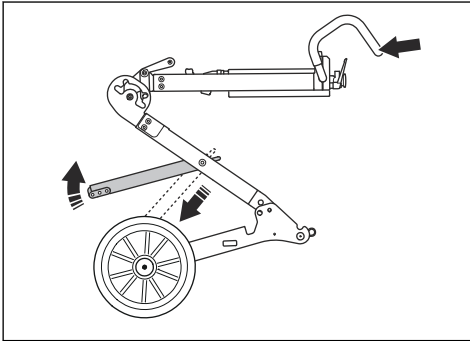
4. Empuje la palanca de la bisagra central y, al mismo tiempo, pliegue la parte superior del bastidor hacia delante. El producto se encuentra en posición de elevación.



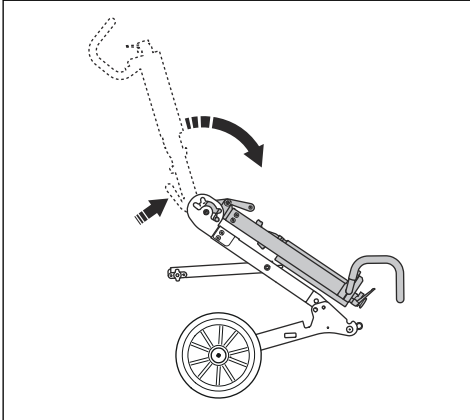
5. Retire los pomos con tuerca de bloqueo (A) para soltar la pata de apoyo (B).



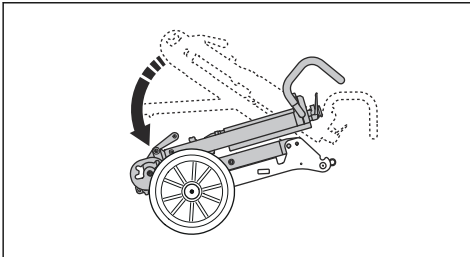
6. Sujete el manillar para mantener el bastidor estable y levante la pata de apoyo hacia afuera y hacia arriba.



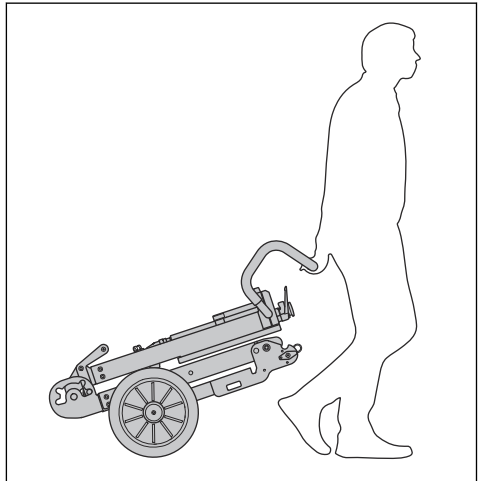
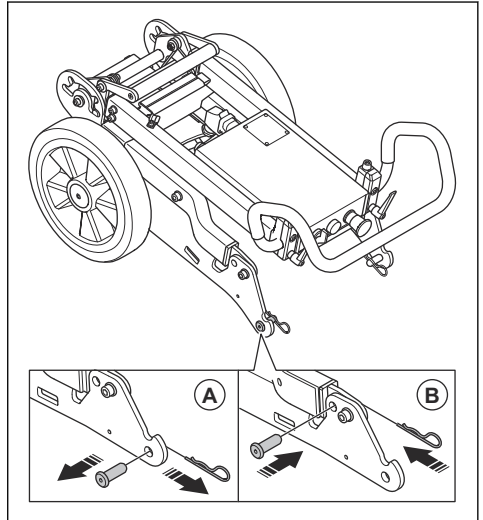
7. Sujete el manillar con una mano y empuje la palanca de la bisagra central. De este modo, se pliega el producto en la posición correspondiente.



8. Tenga cuidado al plegar el producto.



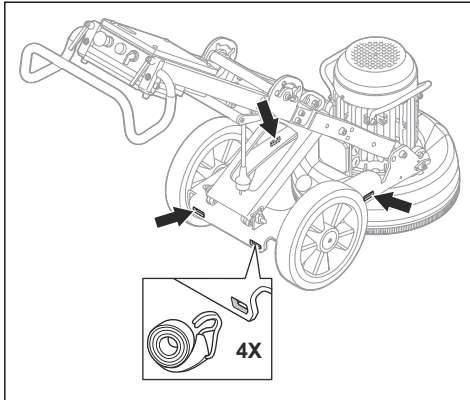
9. Mueva el pasador de seguridad y el perno de seguridad de la posición (A) a la posición (B) para bloquear el producto.



Para amarrar el producto a un vehículo para su transporte

Amarre el producto durante el transporte para evitar accidentes y daños en los equipos. El producto cuenta con orificios que pueden utilizarse junto con correas para amarrar el producto al vehículo.

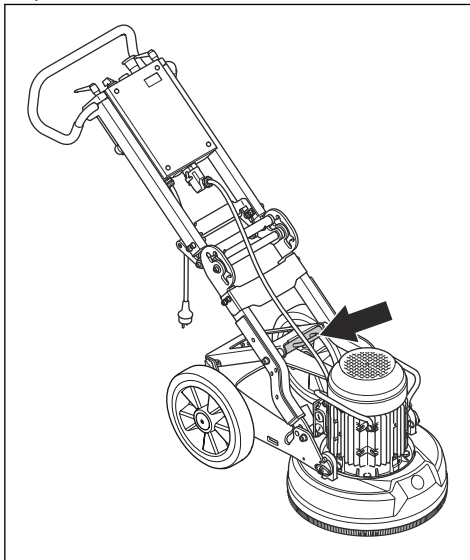
1. Amarre la correa a los orificios.



2. Amarre la correa al vehículo y ténsela.

Elevación del producto

1. Utilice la argolla de elevación para elevar el producto.



Datos técnicos

Datos técnicos

PG 400	Trifásico, 400-480 V	Monofásico, 220-240 V
Motor	50 Hz	60 Hz

2. Asegúrese de que el producto está equilibrado antes de elevarlo. Pida a otra persona le ayude a elevar el producto.

Almacenamiento del producto

- El producto debe guardarse únicamente en interiores.
- Mantenga el producto en un área cerrada para impedir el acceso a niños o personas no autorizadas.
- Mantenga el producto en un lugar seco y al abrigo de las heladas.

PG 400	Trifásico, 400-480 V	Monofásico, 220-240 V
Potencia del motor, kW/CV	4,0/5,4	3,0/4,0
Corriente nominal, A	7,31	18
Tensión nominal, V	400-480	220-240
Peso, kg/lb	110/243	119/262
Anchura de pulido, mm/pulg.	400/16	400/16
Presión de pulido, kg/lb	43-49/95-108	38-46/86-101
Régimen de giro de las placas de herramientas, rpm	1450	1140

Niveles acústicos

Elemento	Unidad	Valor (PG 400)
Emisiones de ruido ⁴		
Nivel de potencia acústica L_{WA} WA (medido)	dB (A)	98
Niveles acústicos ⁵		
Nivel de presión sonora en el oído del operario	dB (A)	84,7
Niveles de vibraciones ⁶		
Lado derecho del manillar	m/s^2	6,5
Lado izquierdo del manillar	m/s^2	5,2

⁴ Emisiones sonoras en el entorno medidas como potencia sonora conforme a EN 60335-2-72. Incertidumbre de medición esperada 2,5 dB(A).

⁵ Nivel de presión sonora conforme a EN 60335-2-72. Incertidumbre de medición esperada 4 dB(A).

⁶ Nivel de vibración conforme a EN 60335-2-72. Los datos referidos del nivel de vibración poseen una dispersión estadística habitual (desviación típica) de 1 m/s^2

Declaración de conformidad

Declaración de conformidad CE

Nosotros, Husqvarna AB, SE-561 82 Huskvarna (Suecia), tel: +46- 36-146500, declaramos bajo nuestra exclusiva responsabilidad que el producto:

Descripción	Amoladora pulidora
Marca	Husqvarna
Tipo/Modelo	PG 400
Identificación	Números de serie a partir del año 2021

Cumple las siguientes directivas y normas de la UE:

Directiva/Norma	Descripción
2006/42/EC	"relativa a las máquinas"
2014/30/EU	"relativa a la compatibilidad electromagnética"
2011/65/EU	"relativa a la restricción de utilización de sustancias peligrosas"

y que los estándares armonizados o las especificaciones técnicas se aplican conforme a:

EN ISO 12100:2010

EN 55014-1:2017

EN 55014-2:2021

EN 60335-1:2012+AC:2014+A11:2014+A13:2017

EN 60335-2-72:2012

EN IEC 63000:2018

Partille, 2023-03-11



A handwritten signature in black ink, appearing to read 'Martin Huber', is written over a horizontal line.

Martin Huber

Director de I+D, Superficies de hormigón y suelos

Husqvarna AB, Construction Division

Responsable de la documentación técnica

ÍNDICE

Introdução.....	46	Resolução de problemas.....	61
Segurança.....	48	Transporte e armazenamento.....	62
Funcionamento.....	52	Especificações técnicas.....	64
Manutenção.....	60	Declaração de conformidade.....	66

Introdução

Descrição do produto

O produto é um triturador para superfícies de betão com diferentes durezas. A gama de trituração varia entre superfícies irregulares até um acabamento suave.

O produto inclui, por exemplo, as seguintes funções:

- Uma estrutura que pode ser dobrada para facilitar o transporte.
- Uma cobertura da cabeça de trituração que ajusta o movimento à camada superficial.
- A ficha de alimentação pode ser alterada para monofásica ou trifásica.
- Uma área de trituração de 400 mm.

Finalidade

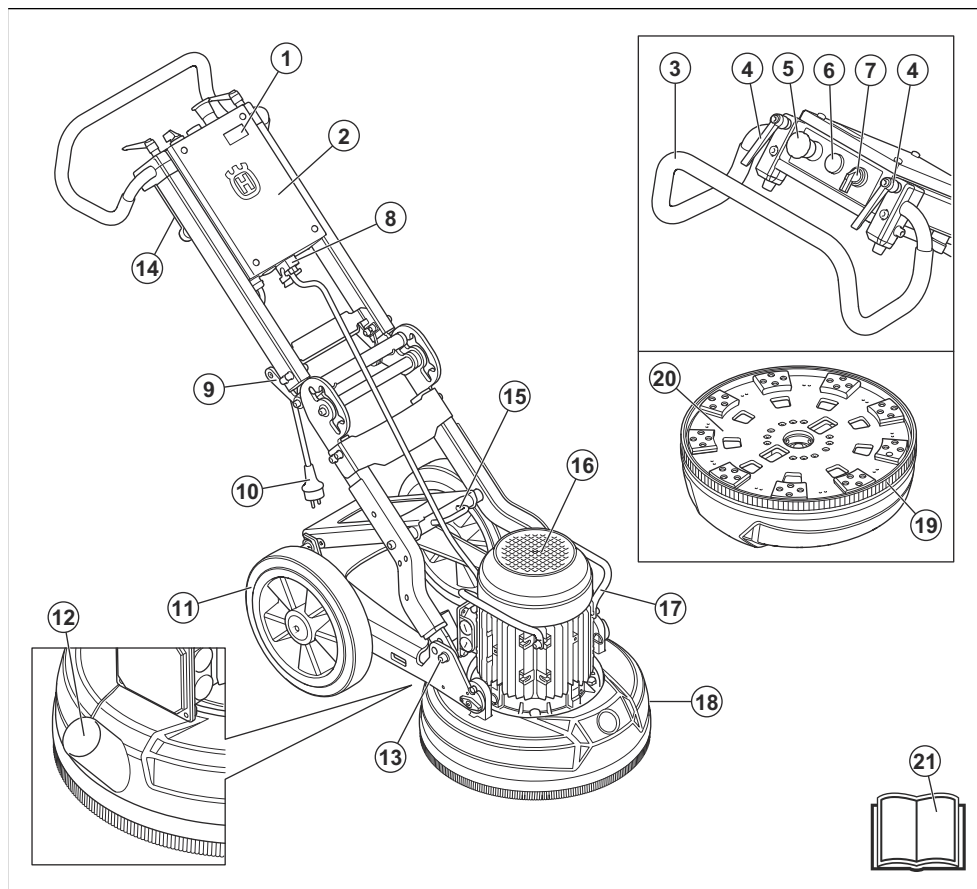
Utilize o produto para triturar superfícies de betão de diferentes durezas tais como tijoleira de pedra e marmorite.

O produto é utilizado para operações comerciais leves em propriedades privadas e pequenos espaços comerciais.



ATENÇÃO: Não utilize o produto para outras tarefas.

Vista geral do produto



- | | |
|--|---------------------------------------|
| 1. Contador de horas | 16. Motor elétrico |
| 2. Invólucro elétrico | 17. Punho de elevação |
| 3. Punho/barra de direção | 18. Cobertura da cabeça de trituração |
| 4. Manípulos de bloqueio para ajuste da barra de direção | 19. Tira de escova |
| 5. Botão de paragem de emergência | 20. Placa |
| 6. Proteção contra sobrecargas | 21. Manual do utilizador |
| 7. Interruptor ON/OFF | |
| 8. Ligação para cabo do motor | |
| 9. Punho da dobradiça central | |
| 10. Ficha de alimentação | |
| 11. Rodas de borracha | |
| 12. Ligação, mangueira de vácuo | |
| 13. Pino de bloqueio | |
| 14. Contrapeso | |
| 15. Olhal de elevação | |

Símbolos no produto



AVISO: Este produto pode ser perigoso e provocar ferimentos graves ou a morte do utilizador ou de terceiros. Seja cuidadoso e utilize o produto corretamente.



Leia o manual com atenção e certifique-se de que compreende as instruções antes de utilizar o produto.



Utilize protetores acústicos, proteção ocular e proteção respiratória. Consulte *Equipamento de proteção pessoal na página 50*.



A poeira pode causar problemas de saúde. Utilize uma proteção respiratória aprovada. Certifique-se sempre de que existe um bom fluxo de ar.



Este produto está em conformidade com as diretivas aplicáveis da CE.



Este produto está em conformidade com os regulamentos aplicáveis do Reino Unido.



O produto está em conformidade com as diretivas da União Aduaneira Eurasiática aplicáveis.



Símbolo de período de utilização ecológica (EUFPP) RoHS da China.



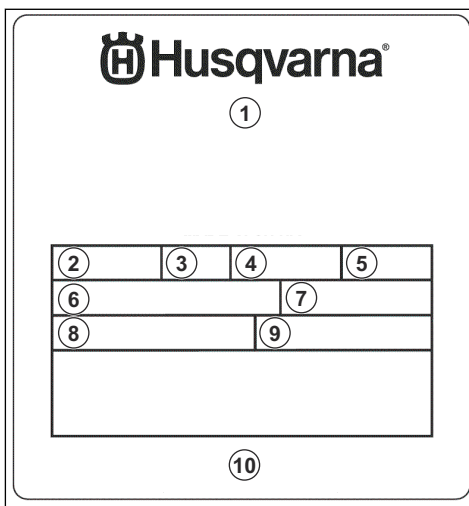
Emissão de ruído para a etiqueta ambiental de acordo com as diretivas e regulamentos da UE e do Reino Unido. O nível de potência sonora garantido do produto está especificado nas *Especificações técnicas na página 64* e na etiqueta.



O produto não é um resíduo doméstico. Recicle-o numa localização de eliminação aprovada para equipamentos elétricos e eletrônicos.

Nota: Os restantes símbolos/autocolantes existentes no produto dizem respeito a exigências específicas para homologação em alguns países.

Etiqueta de tipo



1. Modelo
2. Tensão nominal, V
3. Corrente nominal, A
4. Potência útil, kW
5. Motor, Hz
6. Área de trituração, mm
7. Peso, kg
8. Ano de produção e número de série
9. Número de produção
10. Endereço do fabricante

Danos no produto

Não somos responsáveis por danos no nosso produto se:

- o produto tiver sido incorretamente reparado.
- o produto tiver sido reparado com peças que não sejam do fabricante ou que não sejam aprovadas pelo fabricante.
- o produto tiver um acessório que não seja do fabricante ou que não seja aprovado pelo fabricante.
- o produto não tiver sido reparado por um centro de assistência autorizado ou por uma autoridade aprovada.

Segurança

Definições de segurança

Os avisos, as precauções e as notas são utilizados para indicar partes especialmente importantes do manual.



ATENÇÃO: Utilizado no caso de existir risco de ferimento ou morte para o utilizador ou transeuntes, se não forem respeitadas as instruções do manual.



CUIDADO: Utilizado se existir risco de danos para o produto, para outros materiais ou para a área adjacente, se não forem respeitadas as instruções do manual.

Nota: Utilizado para disponibilizar informações adicionais necessárias numa determinada situação.

Instruções de segurança gerais



ATENÇÃO: Leia as instruções de aviso que se seguem antes de utilizar o produto. Guarde todas as instruções e avisos. Consulte os avisos e instruções em trabalhos futuros, se necessário.

- A secção de segurança disponibiliza instruções básicas sobre como utilizar corretamente o produto. Esta informação não substitui os conhecimentos adquiridos de forma teórica e prática por um profissional. Se estiver numa situação com a qual não se sinta seguro, pare e procure assistência profissional. Consulte o seu revendedor, oficina autorizada ou operador com experiência. Não tente realizar qualquer tarefa com a qual não se sinta seguro.
- Mantenha o local de trabalho limpo e asseado. Desta forma poderá reduzir os riscos de acidente.

Instruções de segurança para funcionamento



ATENÇÃO: Leia as instruções de aviso que se seguem antes de utilizar o produto. Guarde todos os avisos e instruções para operações futuras.



ATENÇÃO: A sobreexposição a vibrações pode provocar lesões arteriais ou nervosas a pessoas com má circulação sanguínea. Procure assistência médica se sentir sintomas de sobreexposição a vibrações. Exemplos desses sintomas são entorpecimento, ausência de tato, comichões, pontadas, dor, ausência ou redução da força normal, mudanças na cor da pele ou na sua superfície. Estes sintomas surgem normalmente nos dedos, nas mãos ou nos pulsos.

- Ligue o cabo do motor ao invólucro elétrico antes de ligar a ficha.
- Não permita que outros operadores utilizem o produto a menos que tenham lido e compreendido este manual do utilizador.
- Ligue o produto apenas se este tiver a tira de escova instalada. A tira de escova tem de ficar justa à superfície, especialmente durante operações em superfícies secas.
- Certifique-se de que a tira de escova não está danificada e de que está limpa. Substitua a tira de escova caso esteja danificada.
- Quando para o motor, continue a operação de trituração até que a ventoinha pare completamente.
- Levante a cabeça de trituração caso seja necessário proceder a uma verificação do procedimento de arranque. Não instale ferramentas diamantadas durante a verificação.
- Arranque o produto apenas quando a cabeça de trituração estiver colocada na superfície.
- Não utilize o produto em zonas onde possam ocorrer incêndios ou explosões.
- Desmonte a ferramenta diamantada após cada operação.
- Certifique-se de que a placa não roda quando levanta o produto. A placa continua a rodar durante algum tempo após a paragem do motor.
- Quando remover as ferramentas diamantadas, aguarde que o produto arrefeça e utilize luvas de proteção. As ferramentas diamantadas poderão estar muito quentes após a utilização.
- Certifique-se de que liga o produto a um extrator de fumo para a remoção da poeira.
- Certifique-se de que o produto está corretamente montado.
- Utilize o olhal de elevação para elevar o produto.
- Não utilize o produto se existirem sinais de danos.
- Arranque o produto apenas quando a cabeça de trituração estiver em contacto com a superfície, a menos que efetue uma verificação do interruptor lig/ desl.
- Utilize o produto apenas pela parte de trás e com as 2 mãos no punho.
- Não utilize o produto a menos que tenha experiência e que tenha recebido formação prévia. Certifique-se de que todos os operadores receberam formação.
- Não deixe que o produto seja utilizado por uma pessoa que não conhece as instruções.
- Monitorize sempre a utilização do produto por pessoas com diminuição da capacidade física ou mental. Tem de estar sempre presente um adulto responsável.
- Não permita a presença de pessoas não autorizadas no local de trabalho, sob risco de ferimentos pessoais graves.
- Certifique-se de que a roupa, os cabelos compridos e as jóias não ficam presos nas peças móveis.

Segurança no manejo de eletricidade



ATENÇÃO: Existe sempre um risco de choque durante a utilização de produtos elétricos. Não utilize o produto em condições climáticas adversas. Não toque em para-raios e objetos metálicos. Utilize sempre o produto da forma descrita neste manual de operador para evitar lesões.



CUIDADO: O produto cumpre os requisitos da norma EN61000-3-11 e está sujeito a ligação condicional à rede elétrica. Consulte a autoridade competente quanto a instruções sobre como ligar o produto.

Ligue o produto apenas à rede elétrica com uma resistência inferior a 0,28 Ω. Obtenha o ponto de interface da resistência do sistema por parte da autoridade competente.

Se a rede elétrica tiver um sistema de resistência superior, pode ocorrer uma pequena queda de tensão quando o produto é ligado. Isto pode afetar o funcionamento de outros produtos como, por exemplo, provocar cintilação da iluminação.

- Certifique-se de que a tensão de alimentação, do fusível e da rede elétrica correspondem ao valor de tensão indicado na etiqueta de tipo do produto.
- Desligue sempre o produto antes de desligar a ficha de alimentação.
- Não utilize o produto se o cabo ou a ficha estiverem danificados. Entregue-o a um centro de assistência autorizado para reparação. Um cabo danificado pode provocar lesões graves e morte.
- Utilize o cabo de forma correta. Não utilize o cabo para deslocar, puxar ou desligar o produto. Pegue pela ficha para desligar o cabo de alimentação.
- Não utilize o produto em água com profundidade suficiente para molhar o equipamento do produto. O equipamento pode ficar danificado e o produto pode ficar eletrificado e provocar lesões.
- Não coloque no sistema mais humidade que a fornecida pelo sistema de água. Evite que o produto apanhe chuva. A água que entra na ferramenta elétrica aumenta o risco de choque elétrico.
- Desligue sempre o cabo de alimentação enquanto liga ou desliga a ligação do cabo do motor e o compartimento elétrico.

Instruções do produto com ligação à terra



ATENÇÃO: A ligação incorreta pode resultar em choques elétricos. Consulte um eletricista aprovado caso não tenha a certeza de que a tomada dispõe de uma ligação adequada à terra.

- Certifique-se de que está numa posição segura e estável durante o funcionamento.
- O surgimento súbito de pessoas e animais pode comprometer a segurança da operação do produto. Utilize sempre o produto de forma cuidadosa e esteja preparado para desligar o produto, se necessário.
- Não deixe uma criança utilizar o produto.
- Não deixe uma criança brincar com o produto.
- Certifique-se de que existe sempre uma outra pessoa por perto durante a utilização do produto. Em caso de acidente, poderá receber assistência quando esta for necessária.
- Não utilize este produto quando estiver cansado ou doente ou caso tenha consumido álcool, drogas ou medicamentos. Estas condições podem afetar a visão, o discernimento ou a coordenação motora.
- Não utilize um produto que tenha sofrido alterações às suas especificações de fábrica.
- Utilize sempre acessórios aprovados. Para mais informações, fale com o revendedor.

Equipamento de proteção pessoal



ATENÇÃO: Leia as instruções de aviso que se seguem antes de utilizar o produto.

- Utilize sempre equipamento de proteção pessoal adequado quando operar o produto. O equipamento de proteção pessoal não elimina o risco de ferimentos. O equipamento de proteção pessoal diminui a gravidade dos ferimentos em caso de acidente. Obtenha ajuda junto do seu concessionário para selecionar o equipamento certo.
- Utilize proteção ocular aprovada enquanto utiliza o produto.
- Não utilize roupas largas, pesadas ou não apropriadas. Utilize roupas que lhe confiram liberdade de movimentos.
- Utilize luvas protetoras aprovadas que permitam segurar firmemente.
- Utilize luvas de proteção de borracha que evitem irritações da pele causadas pelo betão húmido.
- Utilize um capacete de proteção aprovado.
- Utilize sempre proteção auditiva aprovada enquanto opera o produto. A exposição prolongada a ruído pode causar perda da capacidade auditiva.
- O produto cria poeiras e fumos que contêm químicos perigosos. Utilize proteção respiratória aprovada.
- Utilize botas com biqueira de aço e sola antiderrapante.
- Certifique-se de que tem um kit de primeiros socorros por perto.
- Podem ocorrer faíscas ao utilizar o produto. Certifique-se de que tem um extintor de incêndio por perto.

Não efetue modificações na ficha de alimentação que alterem as respetivas especificações de fábrica. Se a ficha de alimentação ou o cabo de alimentação estiverem danificados ou tiverem de ser substituídos, contacte a sua oficina Husqvarna aprovada. Respeite os regulamentos e legislações locais.

Se não compreender totalmente as instruções sobre produtos com ligação à terra, contacte um electricista aprovado.

Utilize apenas cabos de extensão de ligação à terra para exteriores com fichas de ligação à terra e tomada de ligação à terra compatível com a ficha de alimentação do produto.

O produto possui um cabo de alimentação e uma ficha de alimentação com ligação à terra. Ligue sempre o produto a uma tomada de alimentação com ligação à terra. Isto diminui o risco de choque elétrico.

Não utilize adaptadores elétricos com o produto.

Cabos de extensão

- Utilize apenas cabos de extensão aprovados com comprimento suficiente.
- O valor nominal no cabo de extensão tem de ser igual ou superior ao valor indicado na etiqueta de tipo do produto.
- Utilize cabos de extensão com ligação à terra.
- Ao utilizar o produto em espaços exteriores, utilize um cabo de extensão adequado para utilização em exteriores. Isto diminui o risco de choque elétrico.
- Mantenha a ligação ao cabo de extensão seca e afastada do chão.
- Mantenha o cabo de extensão afastado de fontes de calor, óleo, arestas afiadas ou de peças em movimento. Um cabo danificado aumenta o risco de choque elétrico.
- Certifique-se de que o cabo de extensão está em bom estado e não apresenta danos.
- Não utilize o cabo de extensão enquanto este estiver enrolado. Isto pode fazer com que o cabo de extensão fique demasiado quente.
- Certifique-se de que o cabo de extensão se encontra atrás de si e do produto quando estiver a utilizar o mesmo. Isto evita danos no cabo de extensão.

Dispositivos de segurança no produto



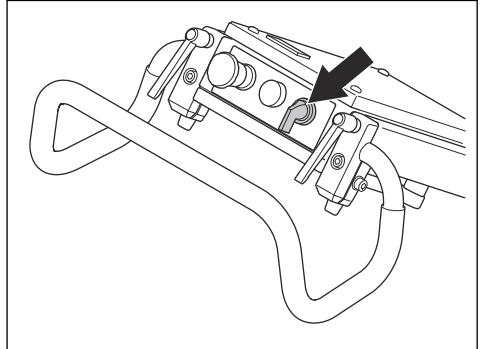
ATENÇÃO: Leia as instruções de aviso que se seguem antes de utilizar o produto.

- Não utilize um produto com dispositivos de segurança danificados ou que não funcionem corretamente.

- Verifique regularmente os dispositivos de segurança. Se os dispositivos de segurança estiverem danificados ou não funcionarem corretamente, contacte a sua oficina autorizada Husqvarna.
- Não faça modificações nos dispositivos de segurança.

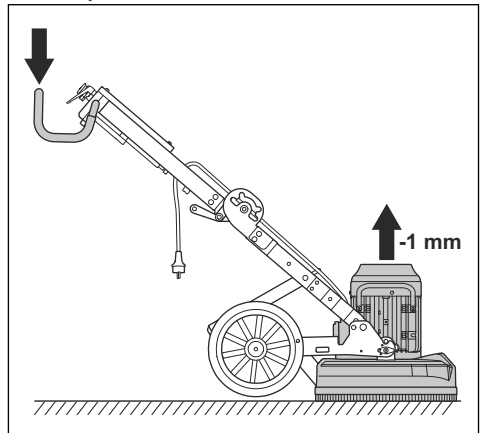
Interruptor lig/desl

O interruptor ON/OFF serve para ligar e desligar o produto.

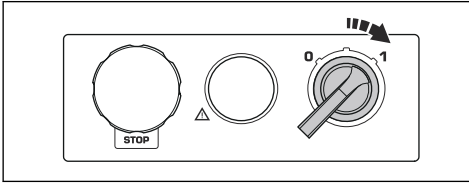


Verificar o interruptor ON/OFF

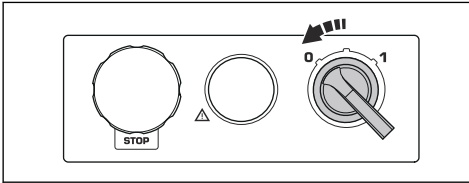
1. Pressione o punho para levantar a cabeça de trituração do solo. A pressão entre a cabeça de trituração e o solo diminui.



- Coloque o interruptor ON/OFF na posição "1" para ligar o produto.

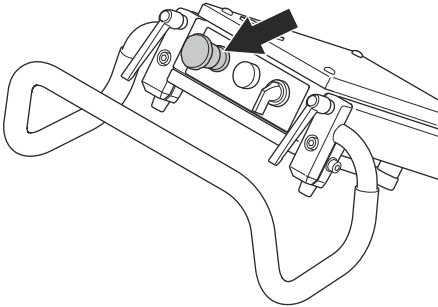


- Aguarde 5 segundos para permitir que o produto funcione ao ralenti.
- Coloque o interruptor ON/OFF na posição "0" para desligar o produto.



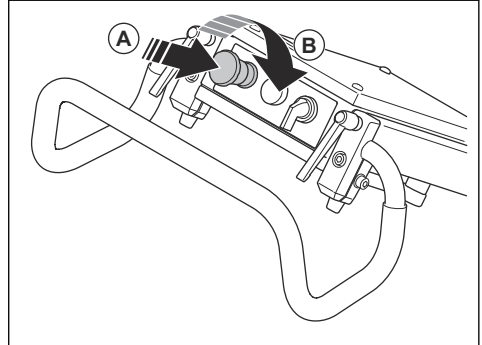
Paragem de emergência

A paragem de emergência é utilizada para desligar rapidamente o motor. A paragem de emergência no produto interrompe a alimentação da rede elétrica.



Verificar a paragem de emergência

- Prima o botão de paragem de emergência (A) e certifique-se de que o motor para.



- Rode o botão de paragem de emergência para a direita (B) para desativar.

Instruções de segurança para manutenção



ATENÇÃO: Leia as instruções de aviso que se seguem antes de utilizar o produto. Guarde todos os avisos e instruções para operações futuras.

- Mantenha o bom estado de todas as peças e certifique-se de que todas as fixações estão corretamente apertadas.
- Não utilize um produto que esteja danificado ou que não funcione corretamente. Efetue as verificações de segurança, manutenção e assistência técnica descritas neste manual. Todos os outros trabalhos de manutenção têm de ser realizados por um distribuidor com assistência técnica aprovado.
- Quando substituir as ferramentas diamantadas, pare o produto e desligue a ficha de alimentação. Coloque o interruptor ON/OFF na posição "0".
- Efetue a inspeção e/ou manutenção com o motor parado e a ficha de alimentação desligada.
- Efetue regularmente a manutenção para garantir que o produto funciona de forma correta. Consulte *Controle diário* na página 60.

Funcionamento

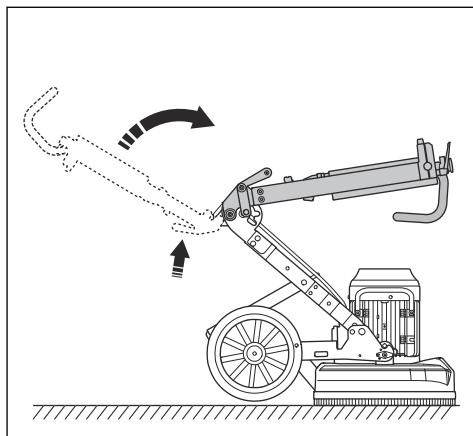
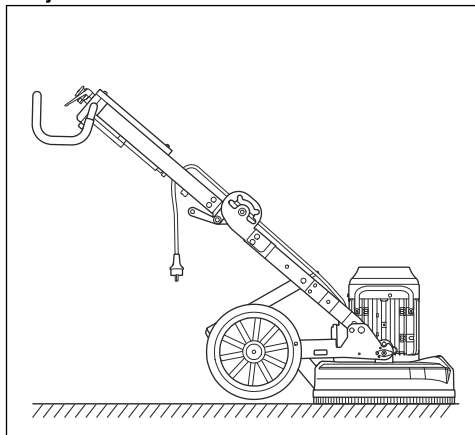
Introdução



ATENÇÃO: Antes de utilizar o produto, tem ler e compreender o capítulo sobre segurança.

Posições do produto

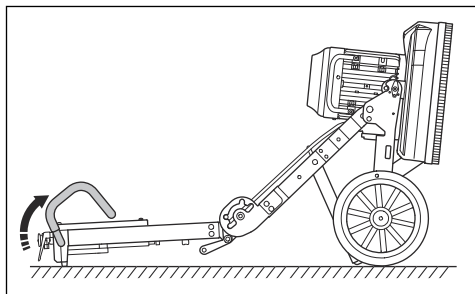
Posição de funcionamento



Posição de manutenção



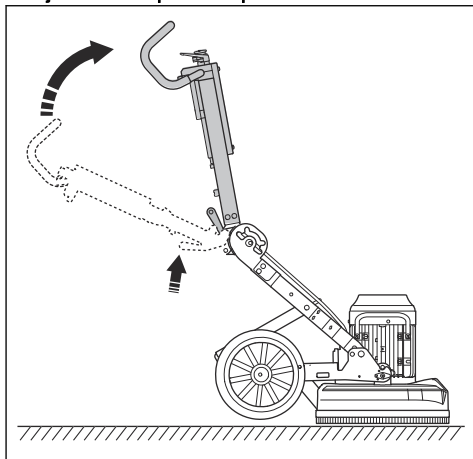
CUIDADO: Coloque o produto em posição de manutenção apenas em superfícies horizontais.



Posição elevada para transporte

Coloque uma proteção entre o motor e o compartimento elétrico para evitar danos no produto.

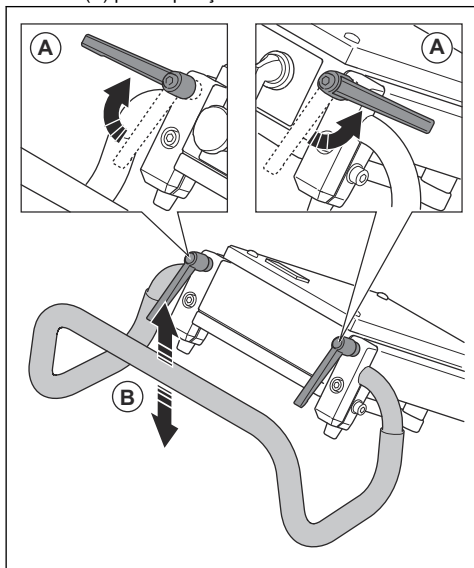
Posição inclinada para transporte



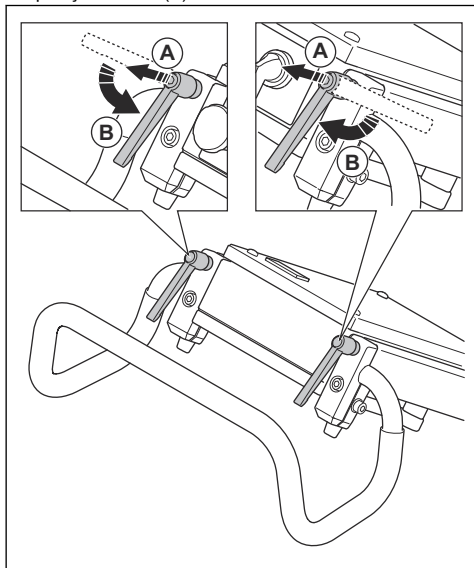
Ajustar a barra de direção

Os manipuladores de bloqueio da barra são utilizados para a direita e para a esquerda ou colocados na posição neutra.

1. Desaperte os manípulos de bloqueio (A) e ajuste a barra (B) para a posição neutra.



2. Aperte os manípulos de bloqueio para definir a posição.
3. Após definir a posição da barra, puxe os manípulos de bloqueio da barra para cima (A) e coloque-os na posição neutra (B).



Alturas do guidador

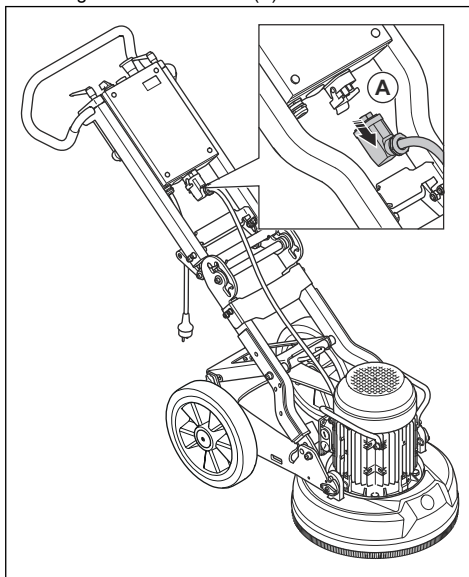
Posição do orifício	Altura do punho, mm/pol.
Superior	835/33
Central	925/36
Inferior	1000/39

Ajustar a altura da estrutura

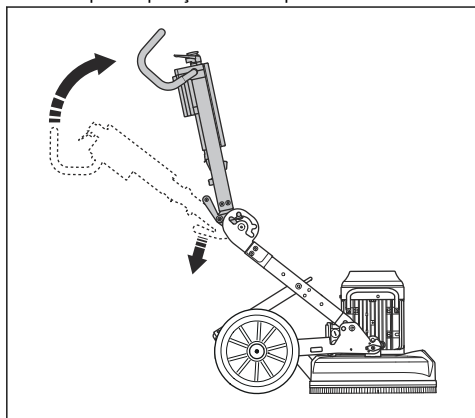
O ângulo da estrutura pode ser alterado para dividir o peso do chassi. Isto serve para diminuir ou aumentar a pressão de trituração contra a superfície.

Ajustar o ângulo para definir uma posição de trabalho adequada para os diferentes operadores.

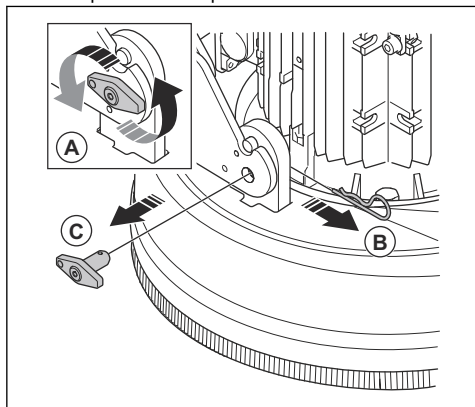
1. Desligue o cabo do motor (A) do invólucro elétrico.



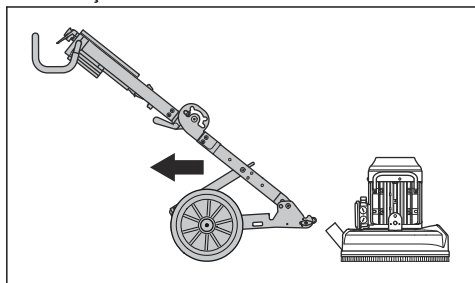
2. Pressione o punho da dobradiça central e, simultaneamente, dobre a estrutura superior para a frente para a posição de transporte.



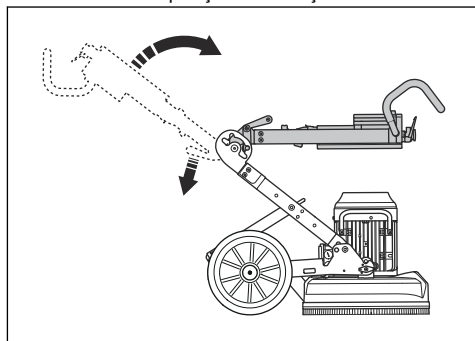
3. Desaperte os parafusos de bloqueio (A) algumas voltas para libertar a pressão.



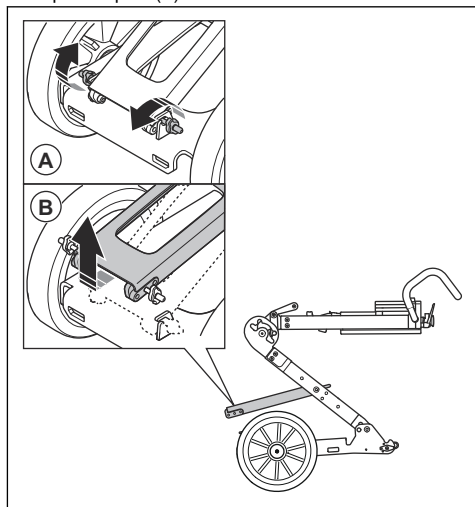
4. Retire os pinos de bloqueio (B) e os parafusos de bloqueio (C) de cada lado da cabeça de trituração.
5. Remova a plataforma com rodas da cabeça de retificação.



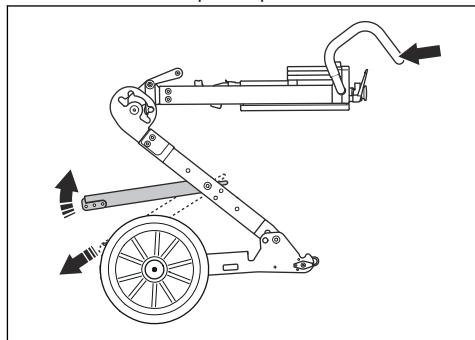
6. Pressione o punho da dobradiça central e, simultaneamente, dobre a estrutura superior para a frente. Esta é a posição de elevação.



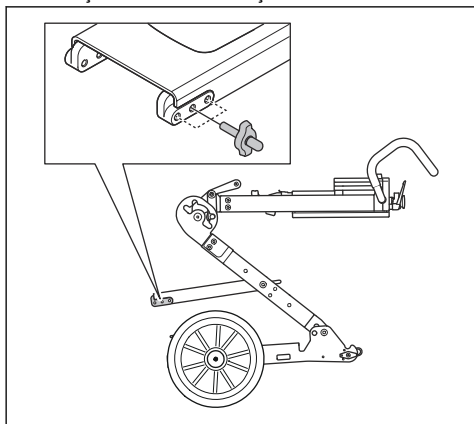
7. Retire os manipuladores de bloqueio (A) para desapertar o pé de apoio (B).



8. Segure na barra de direção para manter a estrutura estável e levante o pé de apoio.



9. Selecione a posição aplicável para o funcionamento e aperte o manípulo de bloqueio. O orifício inferior aumenta a pressão de trituração e a altura da barra de direção. O orifício superior diminui a pressão de trituração e a barra de direção.



Pressão de trituração

Consulte as tabelas para obter as pressões de trituração para cada altura e contrapeso.

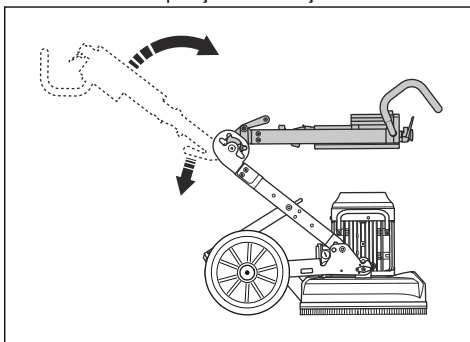
Pressão de trituração: Trifásica			
Contrapeso	Posição do punho, inferior kg/lbs	Posição do punho, central kg/lbs	Posição do punho, superior kg/lbs
1	49/108	51/112	53/117
2	43/95	46/101	49/108
3	38/84	41/90	45/99

Pressão de trituração: monofásico			
Contrapeso	Posição do punho, inferior kg/lbs	Posição do punho, central kg/lbs	Posição do punho, superior kg/lbs
1	50/110	52/115	54/119
2	44/97	47/104	49/108
3	39/86	43/95	46/101

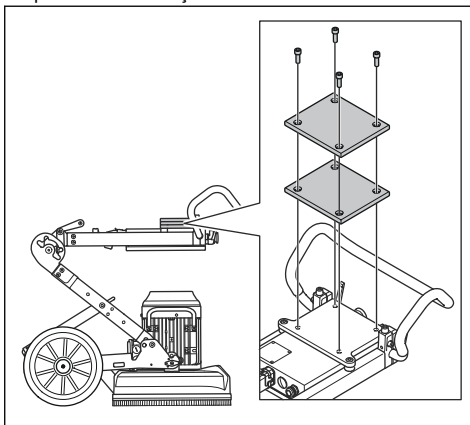
Ajustar a pressão de trituração

Adicione ou remova placas de peso para ajustar a pressão de trituração necessária para a superfície.

1. Pressione o punho da dobradiça central e, simultaneamente, dobre a estrutura superior para a frente. Esta é a posição de elevação.



2. Retire os 4 parafusos que fixam as placas de peso. Adicione ou remova 1 ou 2 placas para obter a pressão de trituração necessária.



Ferramentas diamantadas

Existem diversos tipos de ferramentas diamantadas para o produto. Fale com o seu centro de assistência autorizado ou acesse a www.husqvarnacp.com para selecionar a ferramenta diamantada correta.

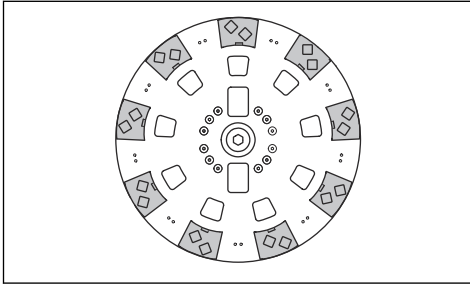
Segmentos diamantados com ligante metálico

Nota: A Husqvarna recomenda a utilização da configuração com 2 segmentos.

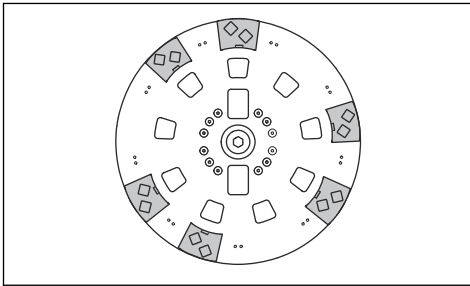
A configuração dos segmentos diamantados da trituraçora tem influência no desempenho. A configuração tem efeito no ritmo de trabalho do produto e na qualidade final da superfície.

Existem várias configurações de ferramentas diamantadas distintas que podem ser instaladas no produto.

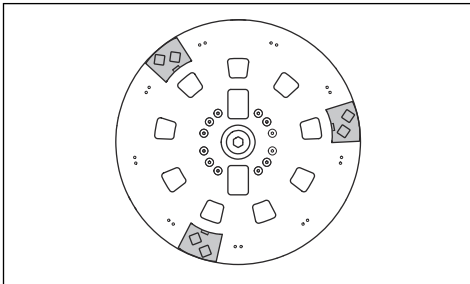
- Conjunto completo – 9 ferramentas. Remoção eficaz da superfície.



- Meio conjunto – 6 ferramentas. Remoção eficaz exaustiva da superfície.



- Meio conjunto – 3 ferramentas. Remoção muito agressiva exaustiva da superfície



Para as remoções mais pesadas, recomendamos a utilização de ferramentas que funcionem apenas numa direção com cabeças diamantadas PCD.

Nota: As ferramentas PIRANHA™ foram concebidas para funcionar apenas numa direção.

Antes de utilizar o produto

1. Leia o manual do utilizador com atenção e certifique-se de que compreende as instruções.
2. Efetue a manutenção diária. Consulte *Controle diário na página 60*.
3. Certifique-se de que o produto está corretamente montado e de que não está danificado.
4. Coloque o produto na área de trabalho.
5. Certifique-se de que existem ferramentas diamantadas na placa e de que estas se encontram firmemente fixadas.
6. Ligue o extrator de poeiras ao produto. Consulte *Ligar um extrator de poeiras na página 60*.
7. Ajuste a barra de direção para definir o peso de trabalho necessário.
8. Certifique-se de que o cabo do motor está ligado ao compartimento elétrico antes de ligar o produto a uma tomada elétrica.
9. Ligue a ficha de alimentação do produto à tomada de alimentação.
10. Certifique-se de que sabe em que direção o motor roda.
11. Rode o botão de paragem de emergência para a direita para se certificar de que este se encontra desativado.

Verificar o sentido de rotação do motor

1. Ligue o produto. Consulte *Ligar o produto na página 58*.
2. Após alguns segundos, pare o produto. Consulte *Para desligar o produto na página 58*.

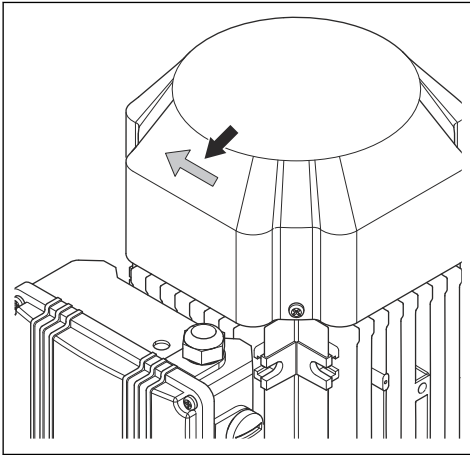
Instalação das ferramentas diamantadas

A instalação de ferramentas diamantadas na placa tem um efeito sobre o desempenho do produto. O tipo de ferramenta diamantada e o número de segmentos da ferramenta diamantada são importantes.

Utilize ferramentas diamantadas com ligante metálico com 2 segmentos para operações de trituração comuns, para nivelar a superfície ou para remoções ligeiras.

Utilize ferramentas diamantadas com ligante metálico com 1 segmento de diamante para aumentar a pressão da ferramenta diamantada. Esta instalação serve para remoções pesadas com muita força.

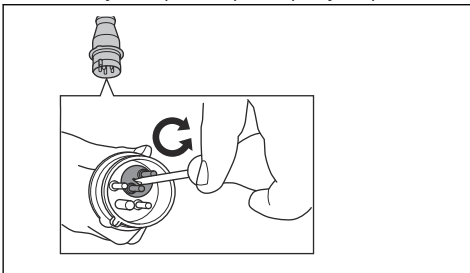
3. Certifique-se de que o motor tem o sentido de rotação correto. O sentido correto é apresentado com uma seta na parte superior da cobertura da ventoinha.



4. Se necessário, altere o sentido de rotação do motor. Consulte *Alterar o sentido de rotação do motor (apenas para instalação trifásica)* na página 58.

Alterar o sentido de rotação do motor (apenas para instalação trifásica)

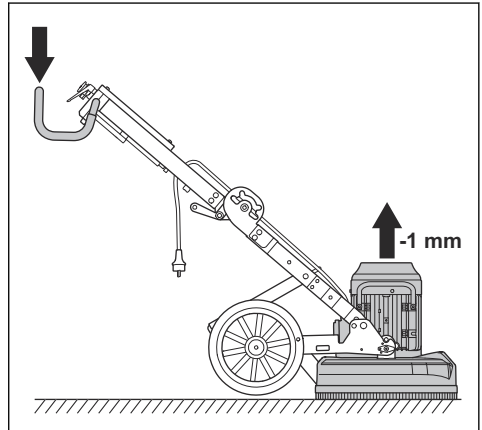
1. Coloque o interruptor ON/OFF na posição "0" para desligar o motor. Consulte *Para desligar o produto* na página 58.
2. Aguarde até que o produto tenha parado completamente.
3. Desligue o cabo de extensão da ficha de alimentação do produto.
4. Rode o interruptor do inversor na ficha de alimentação do produto para a posição oposta.



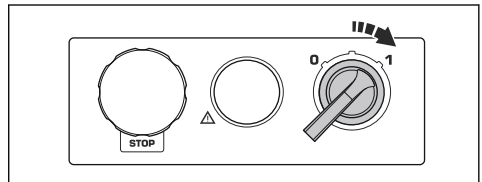
5. Ligue o cabo de alimentação e verifique o sentido de rotação do motor. Consulte *Verificar o sentido de rotação do motor* na página 57.

Ligar o produto

1. Pressione o punho ligeiramente para levantar a cabeça de trituração da superfície cerca de 1 mm. Isto diminui a pressão contra a superfície. Não levante totalmente a cabeça de trituração da superfície.



2. Rode o interruptor ON/OFF para a posição "1" para ligar o produto. Em menos de 5 segundos o produto está a funcionar ao ralenti.



Para desligar o produto

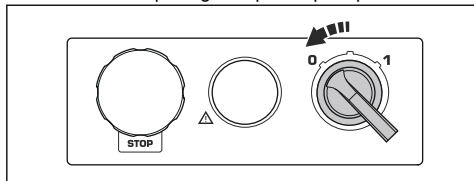


CUIDADO: Não levante a placa da superfície quando desliga o motor. A placa roda durante algum tempo após a paragem do motor. Muito do pó pode ser soprado para o ar e a superfície pode danificar-se.



CUIDADO: Se tritura superfícies adesivas, asfalto, tinta ou materiais equivalentes, levante ligeiramente a dianteira do produto quando a placa parar. O produto pode ficar preso à superfície adesiva se não for levantado.

1. Rode o interruptor lig/desl para 0 para parar o motor.



2. Mantenha a placa pressionada contra a superfície. Certifique-se de que a placa não se encontra em rotação antes de levantar a dianteira.
3. Desligue a ficha de alimentação.

Substituir as ferramentas diamantadas

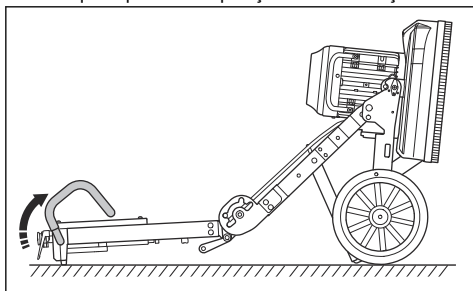


ATENÇÃO: Desligue a ficha de alimentação.



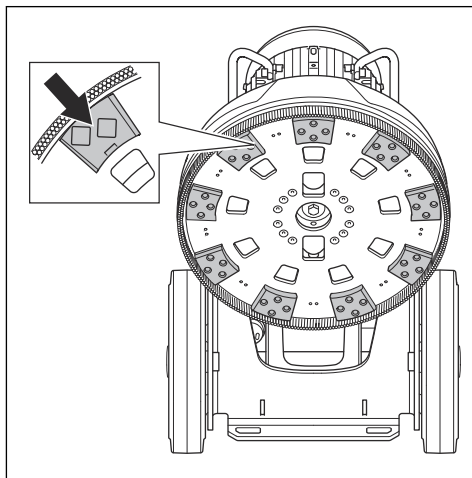
ATENÇÃO: As ferramentas diamantadas podem ficar muito quentes. Use luvas de proteção.

1. Coloque o interruptor ON/OFF na posição "0" e desligue a ficha de alimentação para parar o produto. Consulte *Para desligar o produto na página 58*.
2. Coloque o produto na posição de manutenção.

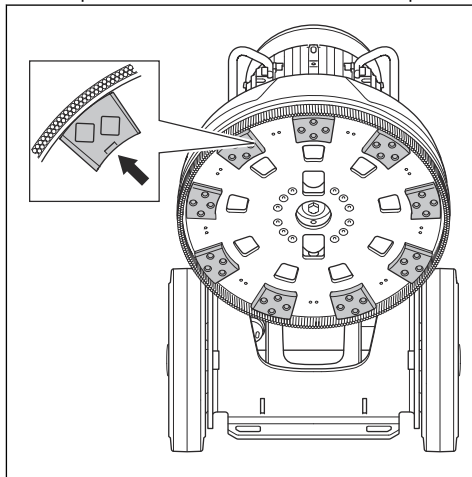


CUIDADO: Coloque o produto em posição de manutenção apenas em superfícies horizontais.

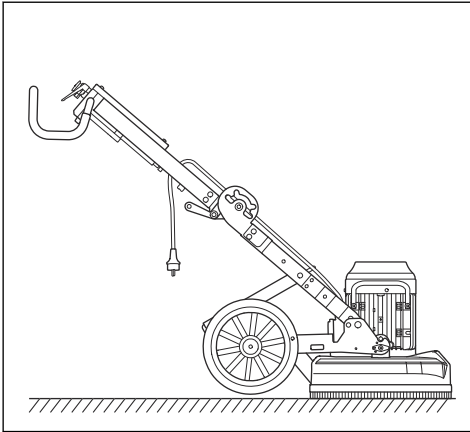
3. Utilize um martelo para remover as ferramentas diamantadas.



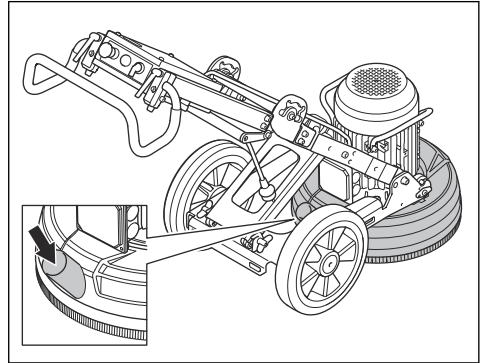
4. Coloque novas ferramentas diamantadas na placa.



5. Coloque o produto na posição de funcionamento.



1. Ligue o extrator de poeiras ao produto. Utilize uma mangueira de 50 mm/2 pol.



2. Certifique-se de que os filtros do extrator de poeiras se encontram intactos e limpos. Monitorize as poeiras durante o funcionamento.

Ligar um extrator de poeiras

Utilize um sistema extrator de poeiras Husqvarna.

Manutenção

Introdução



ATENÇÃO: Antes de efetuar a manutenção, tem de ler e compreender o capítulo sobre segurança.

É necessário ter formação especial para realizar qualquer tarefa de manutenção ou reparação. Garantimos a disponibilidade de reparações e manutenção profissionais. Se o seu distribuidor não for uma oficina autorizada, pergunte-lhe onde se situa a oficina autorizada mais próxima.

Para obter informações mais detalhadas, consulte www.husqvarnacp.com.

Controle diário

O controlo diário consiste na limpeza do produto. Consiste também na verificação da alimentação elétrica, da tira da escova e do suporte de trituração.

Limpar o produto



CUIDADO: Uma admissão de ar obstruída diminui o desempenho do produto e pode resultar no sobreaquecimento do motor.

- Antes de realizar tarefas de limpeza, manutenção ou montagem do produto, desligue sempre a ficha da tomada de alimentação.

- No final do dia de trabalho, limpe sempre todo o equipamento. Não utilize uma máquina de lavar de pressão para limpar o produto.
- Realize sempre a manutenção numa superfície nivelada.
- Remova quaisquer obstruções de todas as aberturas de ar. É necessário que o produto esteja sempre a temperaturas suficientemente baixas.

Verificar a alimentação elétrica



ATENÇÃO: Não utilize cabos danificados. Um cabo danificado pode provocar lesões graves ou morte.

- Certifique-se de que o cabo de alimentação e o cabo de extensão não apresentam danos e de que se encontram em bom estado.
- Não utilize o produto se o cabo de alimentação estiver danificado. Consulte um centro de assistência autorizado para a reparação do produto.

Verificar a tira da escova

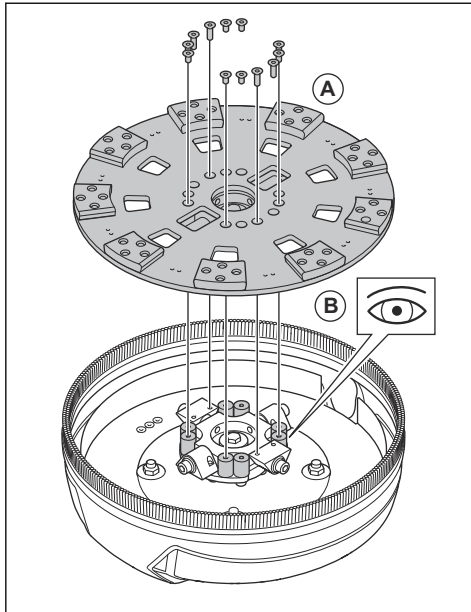
- Certifique-se de que a tira da escova está completa.
- Certifique-se de que a tira da escova toca na superfície.

Verificar o suporte do triturador



CUIDADO: O estado do suporte do triturador é importante para o desempenho e segurança.

1. Remova a placa (A).



2. Examine o suporte de trituração quanto a danos e o desgaste dos cilindros de borracha (B).
3. Se for necessário, substitua os cilindros de borracha.

Resolução de problemas

O produto não liga

- Certifique-se de que a fonte de alimentação e os cabos de alimentação não estão danificados.
- Examine o botão de paragem de emergência, rode o botão para a direita para desativar a paragem de emergência.
- Examine a luz de sobrecarga. Se a luz de sobrecarga estiver acesa, deixe o motor arrefecer durante alguns minutos até o produto reiniciar automaticamente.

O produto não é fácil de segurar

- Número demasiado reduzido de ferramentas diamantadas instaladas no produto.
- O tipo de ferramenta diamantada selecionado não é o correto para a superfície.
- São utilizados elevados níveis de corrente para o funcionamento do motor.
- Utilize o número de ferramentas diamantadas recomendado para reduzir a força no produto e no operador. Consulte *Segmentos diamantados com ligante metálico na página 56*.

O produto faz movimentos súbitos

- Certifique-se de que todas as ferramentas diamantadas estão corretamente instaladas e de que todas têm a mesma altura.

O produto para subitamente

- Se o produto entrar em sobrecarga, a proteção contra sobrecarga é acionada e para o motor.
- Pressione a proteção contra sobrecarga para reiniciar o produto. O produto tem de arrefecer antes de poder ser reiniciado com o interruptor lig/desl.
- Certifique-se de que os cabos de extensão não são demasiado longos.

O produto para durante o arranque

É necessária uma tensão de alimentação correta para o bom desempenho do motor. Os cabos de extensão são demasiado compridos e/ou a sua especificação é demasiado reduzida, o que diminui a potência do motor durante o funcionamento.

- Se ocorrer uma sobrecarga do motor, pressione a proteção contra sobrecarga. Se esta ação não ajudar, contacte um distribuidor com assistência técnica aprovada.
- Certifique-se de que os cabos de extensão não são demasiado longos.
- Se o motor entrar em sobrecarga, a luz de sobrecarga acende-se. Aguarde 2 minutos e tente novamente. Se esta ação não ajudar, contacte uma oficina com assistência técnica aprovada.

Transporte e armazenamento

Transporte do produto

- Fixe o produto de forma segura durante o transporte para evitar danos e acidentes.
- Proporcione algum tipo de proteção ao produto durante o transporte. A proteção mantém elementos naturais como a chuva e a neve afastados do produto.
- O produto pode ser dividido em 2 componentes. Esta ação facilita o transporte.
- Quando levantar e deslocar o produto, utilize sempre o olhal de elevação.

Colocar o produto na posição de transporte

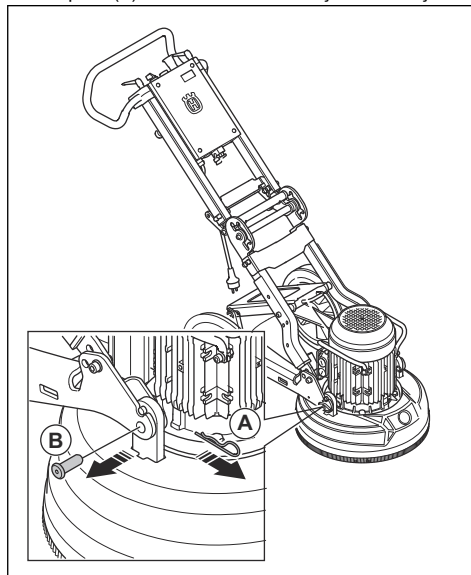
Proporcione algum tipo de proteção ao produto durante o transporte. A proteção mantém elementos naturais como a chuva e a neve afastados do produto.

O produto pode ser dividido em 2 componentes. Esta ação facilita o transporte.

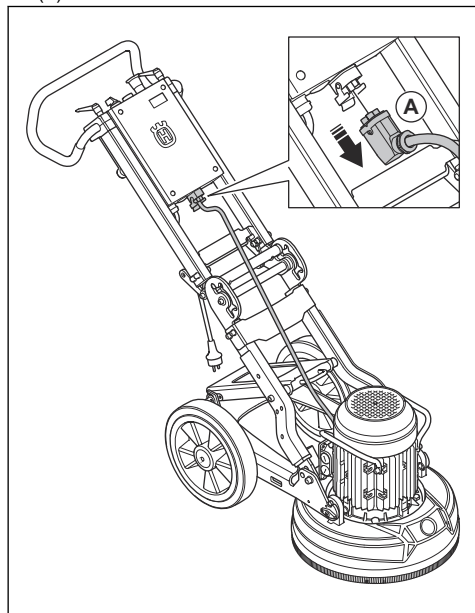
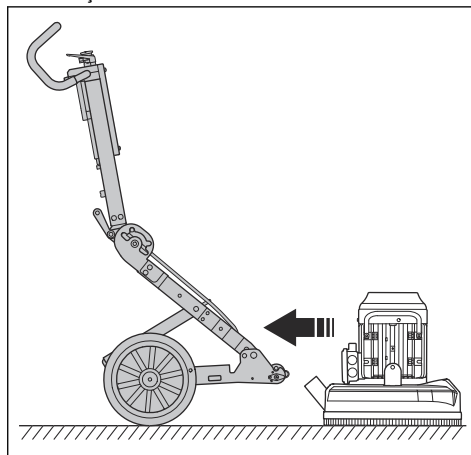
Desloque sempre o produto recorrendo ao olhal de elevação e à barra de direção.

1. Desligue o cabo do motor do compartimento elétrico (A).

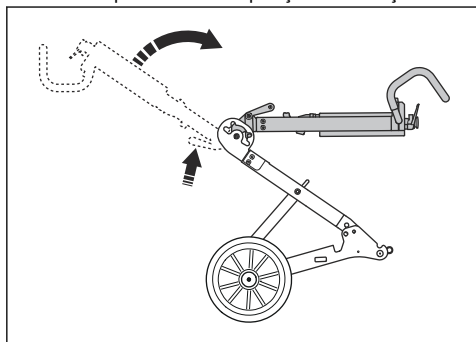
2. Remova os pinos de bloqueio (A) e os parafusos de bloqueio (B) de cada lado da cabeça de trituração.



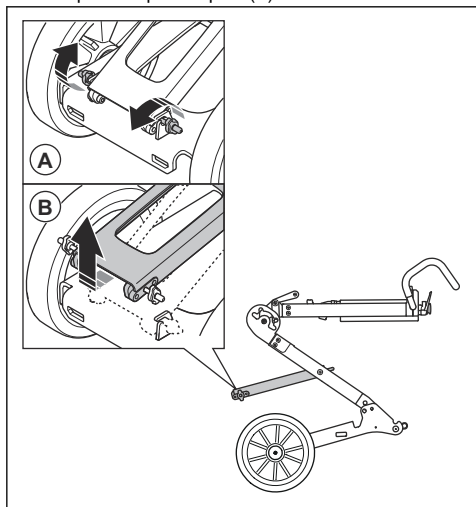
3. Remova o chassi com rodas da cabeça de trituração.



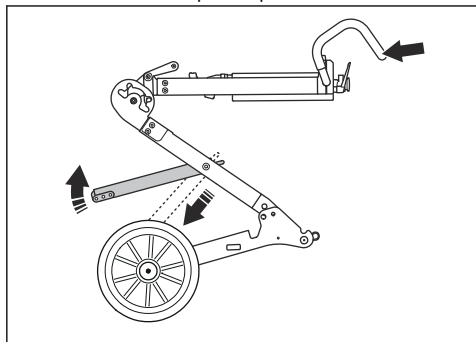
4. Pressione o punho da dobradiça central e, simultaneamente, dobre a estrutura superior para a frente. O produto está na posição de elevação.



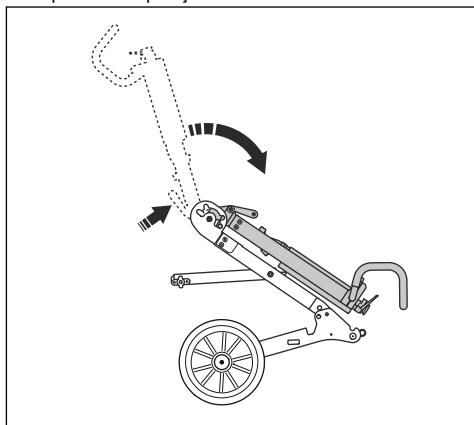
5. Remova os manipuladores de bloqueio (A) para despertar o pé de apoio (B).



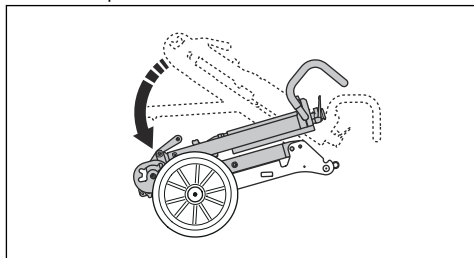
6. Segure na barra de direção para manter a estrutura estável e levante o pé de apoio.



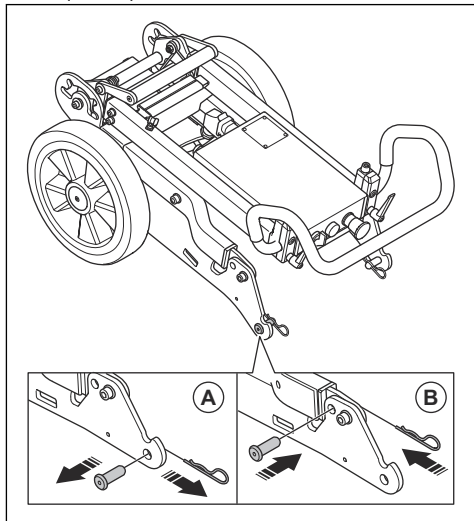
7. Segure a barra de direção com uma mão e pressione o punho na dobradiça central. Isto coloca o produto na posição dobrada.

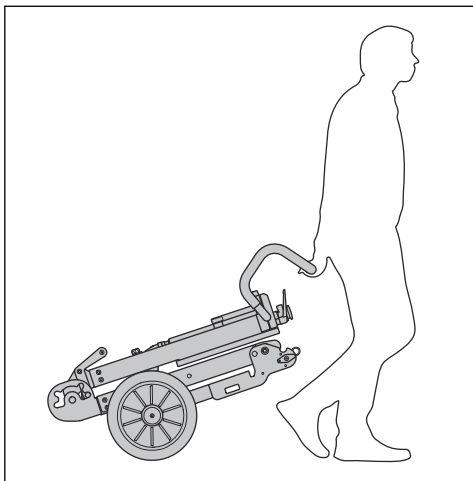


8. Dobre o produto cuidadosamente.



9. Desloque o pino de bloqueio e o parafuso de bloqueio da posição (A) para a posição (B) para bloquear o produto.

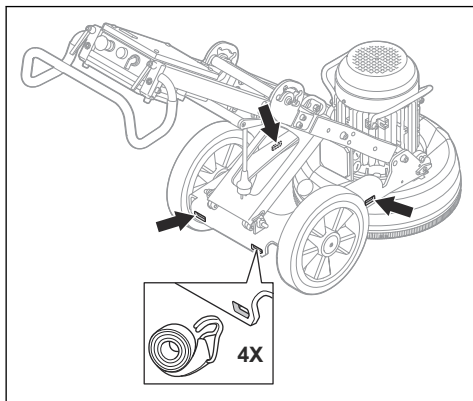




Fixar o produto a um veículo para transporte

Fixe o produto durante o transporte para evitar acidentes e danos no equipamento. O produto tem orifícios que são utilizados para inserir correias para fixar o produto ao veículo.

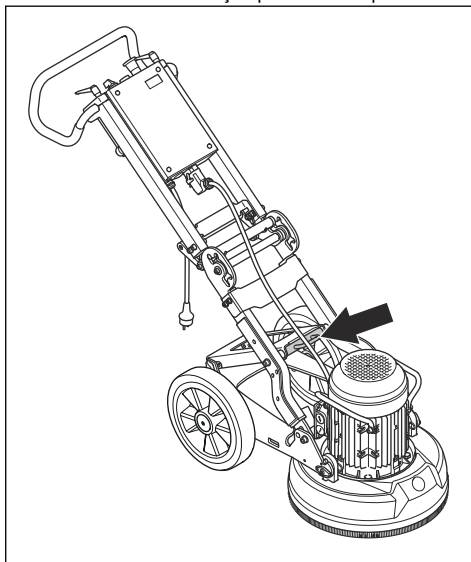
1. Fixe a correia nos orifícios.



2. Fixe e aperte a correia ao veículo.

Elevar o produto

1. Utilize o olhal de elevação para elevar o produto.



2. Certifique-se de que o produto está equilibrado durante a sua elevação. Procure auxílio de outra pessoa para elevar o produto.

Armazenamento do produto

- O armazenamento do produto tem de ser efetuado apenas em espaços interiores.
- Mantenha o produto numa área trancada para impedir o acesso a crianças ou pessoas que não disponham de aprovação.
- Mantenha o produto num local seco e sem gelo.

Especificações técnicas

Especificações técnicas

PG 400	Trifásico, 400-480 V	Monofásico, 220-240 V
Motor	50 Hz	60 Hz
Potência do motor, kW/cv	4,0/5,4	3,0/4,0

PG 400	Trifásico, 400-480 V	Monofásico, 220-240 V
Corrente nominal, A	7,31	18
Tensão nominal, V	400-480	220-240
Peso, kg/lb	110/243	119/262
Largura de trituração, mm/pol.	400/16	400/16
Pressão de trituração, kg/lbs	43-49 / 95-108	38-46 / 86-101
Velocidade a que a placa roda, rpm	1450	1140

Níveis acústicos

Item	Unidade	Valor (PG 400)
Emissões de ruído ⁷		
Nível de potência sonora L _{WA} WA (medido)	dB (A)	98
Níveis acústicos ⁸		
Nível de pressão sonora ao nível do ouvido do operador	dB (A)	84,7
Níveis de vibração ⁹		
Punho direito	m/s ²	6,5
Punho esquerdo	m/s ²	5,2

⁷ Emissão de ruído para as imediações, medidas sob forma de potência sonora, em conformidade com a norma EN 60335-2-72. Incerteza de medição esperada de 2,5 dB(A).

⁸ Nível de pressão sonora em conformidade com a norma EN 60335-2-72. Incerteza de medição esperada de 4 dB(A).

⁹ Nível de vibração em conformidade com a norma EN 60335-2-72. Os dados comunicados relativamente ao nível de vibração têm uma dispersão estatística típica (desvio padrão) de 1 m/s²

Declaração de conformidade

Declaração CE de conformidade

A, Husqvarna AB, SE-561 82 Huskvarna, Suécia,
tel.: +46- 36-146500, declara, sob sua inteira
responsabilidade, que o produto:

Descrição	Equipamento de triturar e polir
Marca	Husqvarna
Tipo/Modelo	PG 400
Identificação	Números de série referentes a 2021 e posteriores

está em plena conformidade com as seguintes diretivas
e regulamentos da UE:

Diretiva/Regulamento	Descrição
2006/42/EC	"relativa a máquinas"
2014/30/EU	"relativa à compatibilidade eletromagnética"
2011/65/EU	"relativa à restrição de substâncias perigosas"

e que as normas harmonizadas e/ou especificações
técnicas são aplicadas da seguinte forma;



EN ISO 12100:2010

EN 55014-1:2017

EN 55014-2:2021

EN 60335-1:2012+AC:2014+A11:2014+A13:2017

EN 60335-2-72:2012

EN IEC 63000:2018

Partille, 2023-03-11

Martin Huber

Diretor de I&D, Superfícies e pavimentos de betão

Husqvarna AB, divisão de Construção

Responsável pela documentação técnica

Sommario

Introduzione.....	67	Ricerca guasti.....	82
Sicurezza.....	69	Trasporto e rimessaggio.....	83
Utilizzo.....	73	Dati tecnici.....	86
Manutenzione.....	81	Dichiarazione di conformità.....	88

Introduzione

Descrizione del prodotto

Il prodotto è una molatrice elettrica per superfici in cemento di varie durezza. La gamma di molatrici è adatta per superfici irregolari e finiture lisce.

Ad esempio, il prodotto offre le seguenti funzioni:

- Telaio ripiegabile per agevolare il trasporto.
- Coperchio della testa di molatura che regola il movimento dello strato superficiale.
- Spina di alimentazione modificabile a monofase o trifase.

- Area di molatura di 400 mm.

Uso previsto

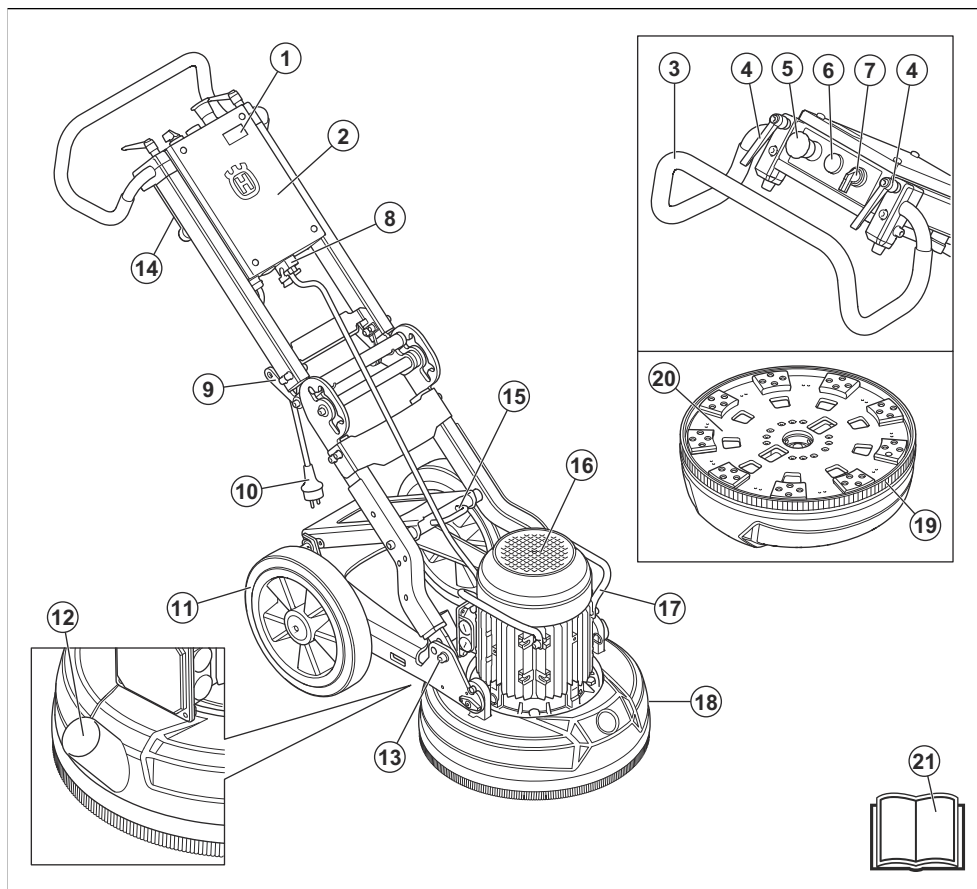
Utilizzare il prodotto per molare superfici in cemento di varie durezza come pavimentazioni e piastrelle in pietra.

Il prodotto è utilizzato per applicazioni commerciali leggere in proprietà private e piccole aree commerciali.



AVVERTENZA: Non utilizzare il prodotto per altre attività.

Panoramica del prodotto



1. Contatore
2. Scatola di collegamenti elettrici
3. Impugnatura/manubrio
4. Manopole di bloccaggio per la regolazione del manubrio
5. Pulsante per l'arresto di emergenza
6. Protezione dal sovraccarico
7. Interruttore ON/OFF
8. Raccordo per il cavo del motore
9. Impugnatura per cerniera centrale
10. Presa di corrente
11. Ruote in gomma
12. Raccordo, tubo di aspirazione
13. Spina di bloccaggio
14. Contrappeso
15. Golfare di sollevamento

16. Motore elettrico
17. Impugnatura di sollevamento
18. Coperchio della testa di molatura
19. Striscia di setole
20. Piastra dell'utensile
21. Manuale dell'operatore

Simboli riportati sul prodotto



AVVERTENZA: questo prodotto può essere pericoloso e causare lesioni gravi o mortali all'operatore o a terzi. Prestare attenzione e utilizzare il prodotto correttamente.



Leggere attentamente il Manuale e accertarsi di aver compreso le istruzioni prima di utilizzare il prodotto.



Utilizzare protezioni acustiche, per gli occhi e per le vie respiratorie. Fare riferimento a *Dispositivi di protezione individuale alla pagina 71*.



la polvere può causare problemi alla salute. Utilizzare una protezione respiratoria omologata. Assicurarsi sempre che vi sia una buona circolazione dell'aria.



Questo prodotto è conforme alle direttive CE in vigore.



Questo prodotto è conforme alle direttive del Regno Unito vigenti.



Il prodotto è conforme alle direttive vigenti dell'Unione doganale eurasiatica.



Simbolo del periodo di utilizzo ecocompatibile (EUFP) della direttiva RoHS per la Cina.



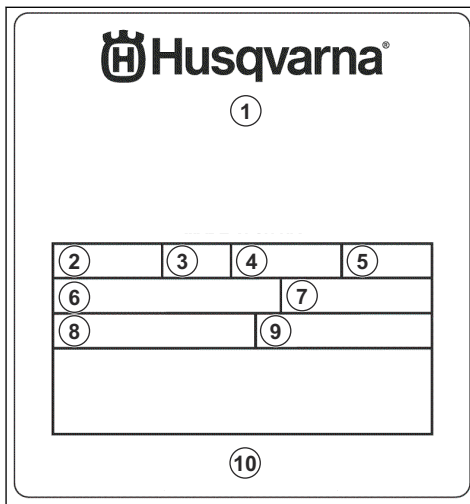
Emissione di rumore sull'etichetta ambientale secondo le direttive e le normative UE e UK. Il livello di potenza sonora garantito del prodotto è specificato in *Dati tecnici alla pagina 86* nonché sull'etichetta.



Il prodotto non è un rifiuto domestico. Riciclarlo in un punto di riciclaggio approvato per apparecchiature elettriche ed elettroniche.

Nota: Gli altri simboli/decalcomanie applicati sul prodotto riguardano particolari requisiti necessari per ottenere la certificazione in alcuni mercati.

Piastrina modello



- Modello
- Tensione nominale, V
- Corrente nominale, A
- Potenza, kW
- Motore, Hz
- Area di molatura, mm
- Peso, kg
- Anno di produzione e numero di serie
- Codice di produzione
- Indirizzo del produttore

Danni al prodotto

Non siamo responsabili dei danni al prodotto se:

- Il prodotto viene riparato in modo errato.
- Il prodotto viene riparato con parti che non provengono o non sono omologate dal produttore.
- Il prodotto contiene un accessorio che non proviene o non è omologato dal produttore.
- Il prodotto non viene riparato presso un centro di assistenza autorizzato o presso un'autorità competente.

Sicurezza

Definizioni di sicurezza

Le avvertenze, le precauzioni e le note sono utilizzate per evidenziare le parti importanti del manuale.



AVVERTENZA: Utilizzato se è presente un rischio di lesioni o morte dell'operatore o di passanti nel caso in cui le istruzioni del manuale non vengano rispettate.



ATTENZIONE: Utilizzato se è presente un rischio di danni al prodotto, ad altri materiali oppure alla zona adiacente nel caso in cui le istruzioni del manuale non vengano rispettate.

Nota: Utilizzato per fornire ulteriori informazioni necessarie in una determinata situazione.

Istruzioni di sicurezza generali



AVVERTENZA: Leggere le seguenti avvertenze prima di utilizzare il prodotto. Conservare tutte le avvertenze e le istruzioni. Se necessario, fare riferimento alle avvertenze e alle istruzioni per lavori futuri.

- La sezione sulla sicurezza fornisce le indicazioni basilari su come utilizzare il prodotto in modo corretto. Queste informazioni non sostituiscono la competenza e l'esperienza di un professionista. Se ci si trova in situazioni in cui non ci si sente sicuri, fermarsi e cercare assistenza professionale. Contattare il rivenditore, un'officina autorizzata o un operatore esperto. Evitare ogni tipo di operazione per la quale non ci si sente sicuri.
- Tenere l'area di lavoro sempre pulita e ben illuminata per ridurre il rischio di incidenti.

Istruzioni di sicurezza per il funzionamento



AVVERTENZA: Leggere le seguenti avvertenze prima di utilizzare il prodotto. Conservare tutte le avvertenze e le istruzioni per lavori futuri.



AVVERTENZA: La sovraesposizione alle vibrazioni può causare lesioni neuro-vascolari a chi soffre di cattiva circolazione. In caso di sintomi riferibili a sovraesposizione alle vibrazioni, contattare il medico. Tali sintomi possono essere torpore, perdita della sensibilità, punture, prurito, dolore, perdita della forza, decolorazione della pelle o modifiche strutturali della sua superficie. Tali sintomi si riscontrano generalmente nelle mani, nei polsi e alle dita.

- Utilizzare il prodotto solo per le operazioni indicate nel presente manuale. Fare riferimento a *Uso previsto alla pagina 67*.
- Usare sempre abbigliamento protettivo personale. Fare riferimento a *Dispositivi di protezione individuale alla pagina 71*.

- Non allontanarsi dal prodotto con il motore acceso.
- Collegare il cavo del motore alla scatola elettrica prima di collegare la spina.
- Non lasciare che altri operatori usino il prodotto se non hanno letto e compreso il presente manuale dell'operatore.
- Avviare il prodotto solo con la striscia di setole montata. La striscia di setole deve aderire saldamente alla superficie, specie durante le operazioni su superfici asciutte.
- Verificare che la striscia di setole non sia danneggiata e che sia pulita. Se danneggiata, sostituire la striscia di setole.
- Quando si arresta il motore, continuare l'operazione di molatura fino all'arresto completo della ventola.
- Sollevare la testa di molatura se è necessario un controllo della procedura di avviamento. Non fissare utensili diamantati durante il controllo.
- Avviare il prodotto solo quando la testa di molatura è a contatto con la superficie.
- Non utilizzare il prodotto in aree dove possono verificarsi incendi o esplosioni.
- Smontare sempre gli utensili diamantati dopo ogni operazione.
- Assicurarsi che la piastra dell'utensile non ruoti se si solleva il prodotto. La piastra dell'utensile continua a ruotare per alcuni secondi dopo l'arresto del motore.
- Quando si rimuovono gli utensili diamantati, indossare guanti protettivi e lasciare che il prodotto si raffreddi. Dopo l'uso, gli utensili diamantati sono molto caldi.
- Assicurarsi di collegare il prodotto a un estrattore di polveri.
- Accertarsi che il prodotto sia montato correttamente.
- Utilizzare il goliare di sollevamento per sollevare il prodotto.
- Non utilizzare il prodotto se sono presenti segni di danneggiamento.
- Avviare il prodotto solo quando la testa di molatura è a contatto con la superficie, a meno che non venga eseguito un controllo dell'interruttore ON/OFF.
- Azionare il prodotto solo dalla parte posteriore con entrambe le mani sull'impugnatura.
- Non azionare il prodotto se non si dispone dell'esperienza necessaria e non è stata ricevuta la formazione appropriata prima dell'uso. Assicurarsi che tutti gli operatori ricevano la formazione appropriata.
- Non permettere a chiunque non conosca le istruzioni di utilizzare il prodotto.
- Controllare sempre qualsiasi persona dalle capacità fisiche o mentali ridotte che utilizzi il prodotto. È sempre necessaria la supervisione di un adulto responsabile.
- Controllare che nell'area di lavoro siano presenti solo gli addetti ai lavori autorizzati, poiché esiste il rischio di gravi lesioni personali.

- Accertarsi che le parti in movimento della macchina non possano agganciare capi di abbigliamento, capelli lunghi o gioielli.
- Accertarsi di trovarsi in una posizione sicura e stabile durante il funzionamento.
- La comparsa improvvisa di persone e animali può impedire l'utilizzo sicuro del prodotto. Azionare sempre il prodotto con cautela ed essere pronti a spegnerlo, se necessario.
- Non consentire ai bambini di utilizzare il prodotto.
- Non lasciare che i bambini giochino con il prodotto.
- Assicurarsi che vi sia sempre un'altra persona nelle vicinanze quando si utilizza il prodotto. In caso di incidente, ciò consente di ricevere aiuto quando necessario.
- Non utilizzare il prodotto quando si è stanchi, ammalati o sotto l'effetto di alcool, farmaci o medicinali. Questo potrebbe alterare la vista, la capacità di valutazione o la coordinazione.
- Non utilizzare un prodotto che sia stato modificato rispetto alle specifiche di fabbrica.
- Utilizzare sempre accessori omologati. Rivolgersi al rivenditore per maggiori informazioni.

Dispositivi di protezione individuale



AVVERTENZA: leggere le seguenti avvertenze prima di utilizzare il prodotto.

- Indossare sempre abbigliamento protettivo personale durante l'utilizzo del prodotto. L'abbigliamento protettivo personale non elimina completamente il rischio di lesioni. L'abbigliamento protettivo personale riduce il grado di lesioni in caso di incidente. Farsi consigliare dal rivenditore per la scelta dell'attrezzatura adatta.
- Utilizzare una protezione per gli occhi omologata durante l'utilizzo del prodotto.
- Non utilizzare capi di abbigliamento larghi, pesanti e non adatti. Utilizzare capi di abbigliamento che consentano di muoversi liberamente.
- Utilizzare guanti protettivi omologati che assicurino una presa solida.
- Utilizzare guanti protettivi in gomma che impediscano irritazioni cutanee dovute al cemento bagnato.
- Utilizzare un elmetto protettivo omologato.
- Utilizzare sempre una protezione acustica omologata durante l'utilizzo del prodotto. Un rumore prolungato può provocare la perdita dell'udito.
- Il prodotto genera polveri e fumi contenenti agenti chimici pericolosi. Utilizzare una protezione respiratoria omologata.
- Utilizzare stivali con calotte di acciaio e soles antiscivolo.
- Tenere sempre a portata di mano la cassetta di pronto soccorso.

- Si possono generare scintille durante l'uso del prodotto. Tenere sempre a portata di mano l'estintore.

Sicurezza elettrica



AVVERTENZA: C'è sempre il rischio di scosse quando si utilizzano prodotti elettrici. Non utilizzare il prodotto in condizioni climatiche sfavorevoli. Non toccare parafulmini e oggetti metallici. Per prevenire lesioni personali, utilizzare sempre il prodotto secondo quanto indicato nel presente manuale dell'operatore.



ATTENZIONE: Il dispositivo soddisfa i requisiti EN61000-3-11 ed è soggetto a collegamento condizionato all'alimentazione di rete. Contattare l'ente di fornitura dell'energia elettrica per le istruzioni su come collegare il prodotto.

Collegare il prodotto alla rete elettrica solo con resistenza inferiore a 0,28 Ω. Richiedere il punto di interfaccia della resistenza del sistema all'ente di fornitura dell'energia elettrica.

Se la resistenza di sistema dell'alimentazione elettrica di rete è più elevata, possono verificarsi brevi cali di tensione quando il prodotto viene avviato. Ciò può influire sul funzionamento di altri prodotti, ad esempio può verificarsi uno sfarfallio delle luci.

- Controllare che i valori di potenza, del fusibile e della tensione di rete corrispondano a quelli indicati sulla targhetta dati di funzionamento del prodotto.
- Arrestare sempre il prodotto prima di staccare la spina di alimentazione.
- Non utilizzare il prodotto se il cavo o la spina sono danneggiati, ma consegnarlo a un centro di assistenza autorizzato per la riparazione. Un cavo danneggiato può causare lesioni gravi e anche la morte.
- Utilizzare il cavo in modo corretto. Non utilizzare il cavo per spostare, tirare o scollegare il dispositivo. Per disconnettere l'alimentazione impugnare la spina e tirare.
- Non azionare il prodotto a contatto con l'acqua in condizioni in cui le attrezzature possono bagnarsi. L'attrezzatura potrebbe danneggiarsi e il prodotto può causare scosse elettriche e provocare lesioni personali.
- Non introdurre ulteriore umidità all'interno del prodotto rispetto a quella fornita dall'impianto dell'acqua. Evitare che la pioggia entri in contatto con il prodotto. L'acqua che penetra in un attrezzo elettrico aumenta il rischio di scosse elettriche.

- Assicurarsi che il cavo di alimentazione sia sempre scollegato nel collegamento o scollegamento del cavo del motore e dell'armadio elettrico.

Istruzioni per la messa a terra del prodotto



AVVERTENZA: Il collegamento errato può provocare scosse elettriche. In caso di dubbi sul collegamento a terra del prodotto, rivolgersi a un elettricista certificato.

Non modificare la spina di alimentazione rispetto alle specifiche di fabbrica. Se la spina o il cavo di alimentazione sono danneggiati o devono essere sostituiti, rivolgersi a un'officina autorizzata Husqvarna. Rispettare le norme e le leggi locali.

Se non si comprendono pienamente le istruzioni relative alla messa a terra del prodotto, rivolgersi a un elettricista certificato.

Utilizzare solo prolunghe per esterni dotate di messa a terra con spine e prese di messa a terra conformi al connettore di alimentazione del prodotto.

Il prodotto dispone di cavo e di spina di alimentazione con messa a terra. Collegare sempre il dispositivo a una presa di corrente con messa a terra. Questo diminuisce il rischio di scosse elettriche.

Non utilizzare adattatori elettrici insieme al prodotto.

Cavi di prolunga

- Utilizzare solo cavi di prolunga omologati di lunghezza sufficiente.
- Il valore nominale sul cavo di prolunga deve essere equivalente o superiore al valore indicato sulla targhetta dati di funzionamento del prodotto.
- Utilizzo di prolunghe con messa a terra.
- Quando si utilizza il prodotto all'aperto, utilizzare un cavo di prolunga adatto per l'uso all'aperto. Questo diminuisce il rischio di scosse elettriche.
- Tenere la connessione della prolunga asciutta e sollevata dal suolo.
- Non avvicinare il cavo di prolunga a fonti di calore, olio, spigoli taglienti o parti in movimento. Un cavo danneggiato aumenta il rischio di scosse elettriche.
- Accertarsi che il cavo di prolunga sia in buone condizioni e non sia danneggiato.
- Non utilizzare il cavo di prolunga mentre è avvolto. Ciò può causare un surriscaldamento del cavo di prolunga.
- Assicurarsi che il cavo di prolunga sia dietro l'operatore il prodotto quando si utilizza il prodotto. Ciò evita danni al cavo di prolunga.

Dispositivi di sicurezza sul prodotto

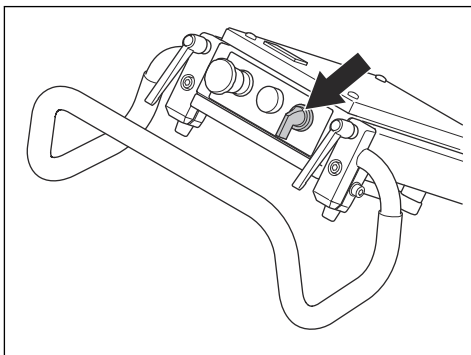


AVVERTENZA: Leggere le seguenti avvertenze prima di utilizzare il prodotto.

- Non utilizzare un prodotto usando dispositivi di sicurezza danneggiati o che non funzionano correttamente.
- Effettuare regolarmente un controllo dei dispositivi di sicurezza. Se i dispositivi di sicurezza sono danneggiati o non funzionano correttamente, rivolgersi al centro di assistenza Husqvarna.
- Non apportare modifiche ai dispositivi di sicurezza.

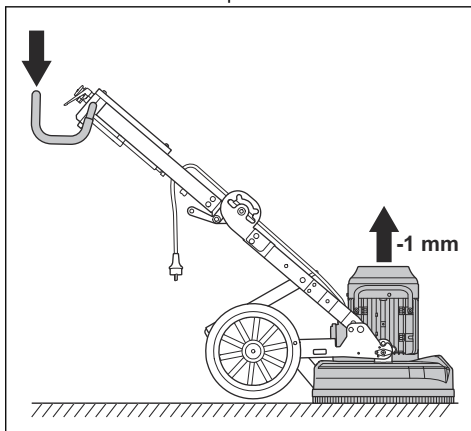
Interruttore ON/OFF

L'interruttore ON/OFF viene utilizzato per avviare e arrestare il motore.

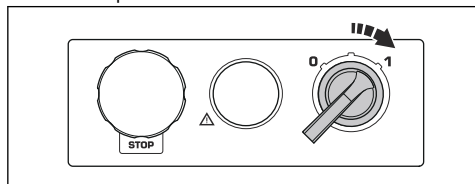


Controllo dell'interruttore ON/OFF

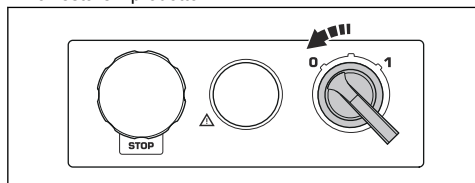
1. Spingere l'impugnatura verso il basso per sollevare la testa di molatura dal pavimento. La pressione tra la testa di molatura e il pavimento diminuisce.



2. Portare l'interruttore ON/OFF in posizione 1 per avviare il prodotto.

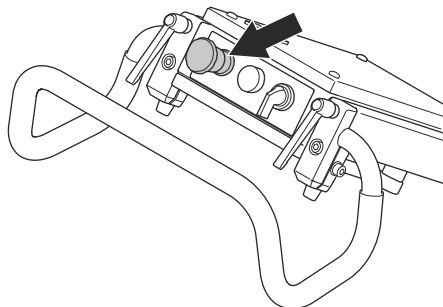


3. Attendere 5 secondi per consentire al prodotto di funzionare al regime minimo.
4. Portare l'interruttore ON/OFF in posizione 0 per arrestare il prodotto.



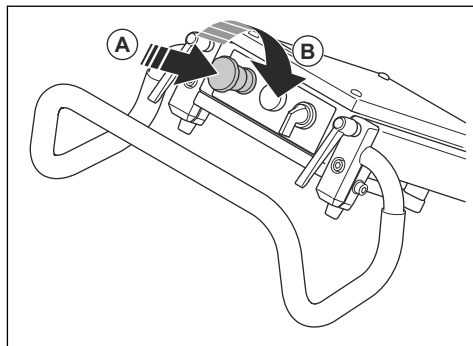
Arresto d'emergenza

L'arresto di emergenza consente di spegnere rapidamente il motore. L'arresto di emergenza del prodotto interrompe l'alimentazione di rete.



Controllo dell'arresto di emergenza

1. Premere il pulsante per l'arresto di emergenza (A) e verificare che il motore si arresti.



2. Ruotare in senso orario il pulsante per l'arresto di emergenza (B) per disinnestare.

Istruzioni di sicurezza per la manutenzione



AVVERTENZA: Leggere le seguenti avvertenze prima di utilizzare il prodotto. Conservare tutte le avvertenze e le istruzioni per lavori futuri.

- Tenere tutte le parti in buone condizioni e accertarsi che tutti i fissaggi siano serrati correttamente.
- Non utilizzare un prodotto danneggiato o che non funziona correttamente. Effettuare i controlli di sicurezza, gli interventi di manutenzione e di servizio come indicato nel presente manuale. Tutti gli altri interventi di manutenzione devono essere eseguiti da un rivenditore autorizzato.
- Arrestare il prodotto e scollegare la spina di alimentazione quando si sostituiscono gli utensili diamantati. Premere l'interruttore ON/OFF per portarlo in posizione 0.
- Effettuare l'ispezione e/o la manutenzione con il motore spento e la spina di alimentazione scollegata.
- Effettuare una manutenzione regolare per assicurare il corretto funzionamento del prodotto. Fare riferimento a *Manutenzione giornaliera alla pagina 81*.

Utilizzo

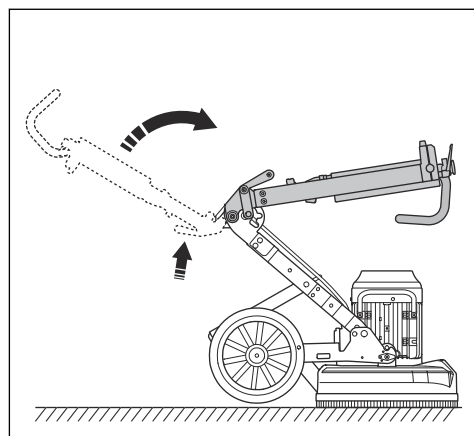
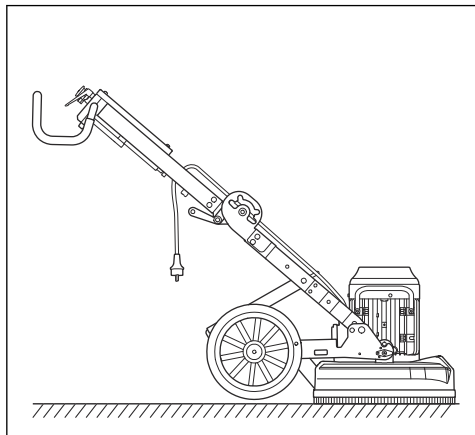
Introduzione



AVVERTENZA: Prima di utilizzare il prodotto, è necessario leggere e comprendere il capitolo relativo alla sicurezza.

Posizioni del prodotto

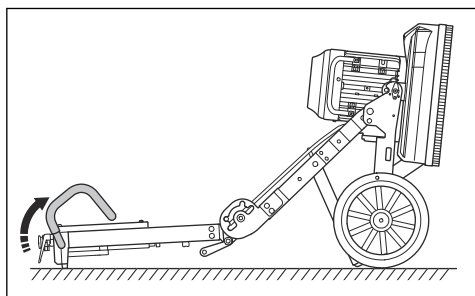
Posizione di funzionamento



Posizione di servizio



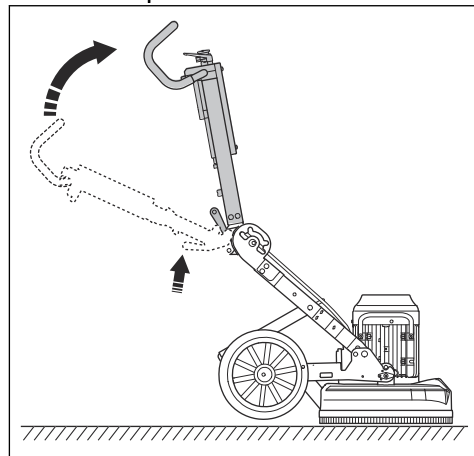
ATTENZIONE: Portare il prodotto in posizione di servizio solo su una superficie orizzontale.



Posizione di trasporto sollevata

Inserire una protezione tra il motore e la scatola elettrica per evitare danni al prodotto.

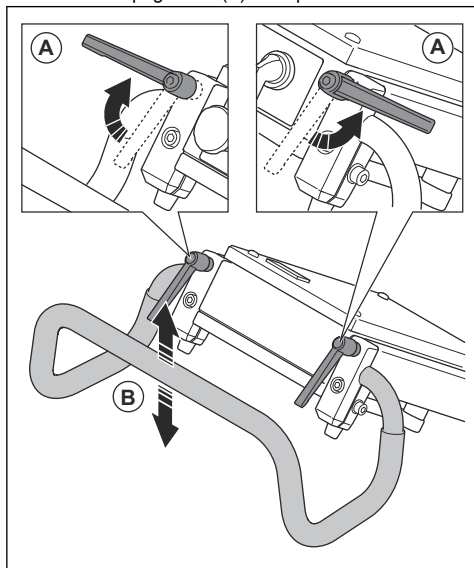
Posizione di trasporto inclinata



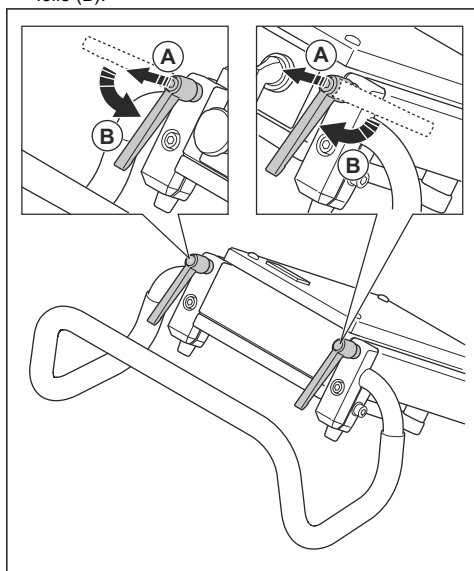
Regolazione del manubrio

Le leve di bloccaggio dell'impugnatura si azionano ruotandole in senso orario, in senso antiorario o in posizione di folle.

1. Allentare le leve di bloccaggio dell'impugnatura (A) e mettere l'impugnatura (B) nella posizione di folle.



2. Serrare le leve di bloccaggio dell'impugnatura per impostare la posizione.
3. Quando la posizione dell'impugnatura è impostata, tirare verso l'alto le leve di bloccaggio dell'impugnatura (A) e metterle nella posizione di folle (B).



Altezze di impugnatura

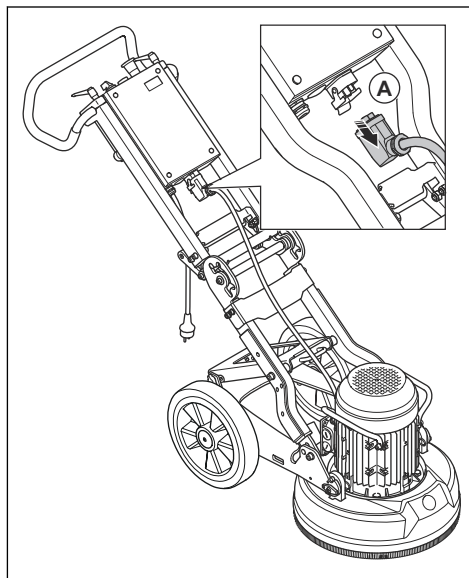
Posizione del foro	Altezza impugnatura, mm/poll.
Superiore	835/33
Centrale	925/36
Inferiore	1000/39

Regolazione dell'altezza del telaio

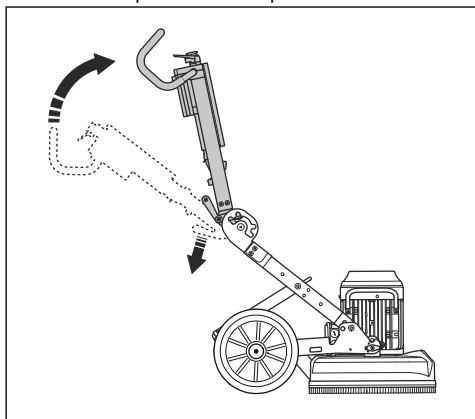
L'angolo del telaio può essere modificato per distribuirne il peso. Questo consente di ridurre o aumentare la pressione di molatura sulla superficie.

Regolare l'angolo fino a raggiungere una posizione di lavoro agevole per operatori diversi.

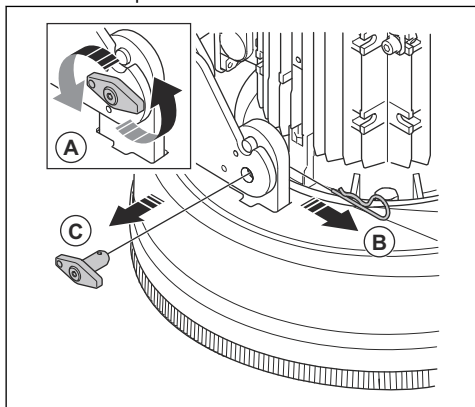
1. Scollegare il cavo del motore (A) dalla scatola elettrica.



2. Premere il manubrio sulla cerniera centrale e, allo stesso tempo, piegare in avanti la parte superiore del telaio in posizione di trasporto.

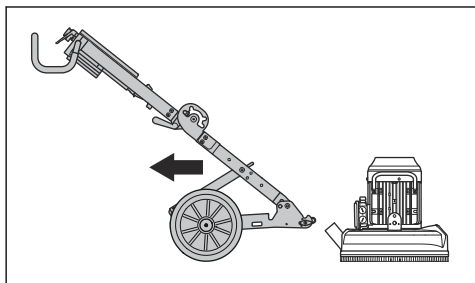


3. Allentare i bulloni di bloccaggio (A) di alcuni giri per rilasciare la pressione.

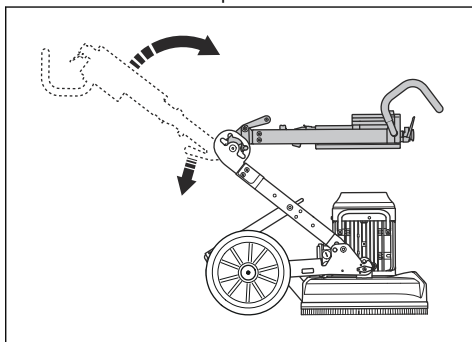


4. Estrarre le spine di bloccaggio (B) e rimuovere i bulloni di bloccaggio (C) su ciascun lato della testa di molatura.

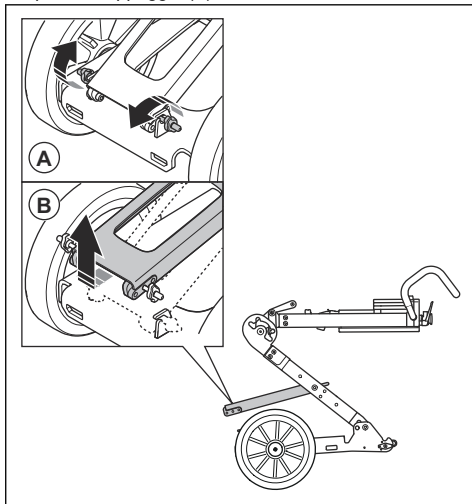
5. Rimuovere il telaio dalla testa di molatura.



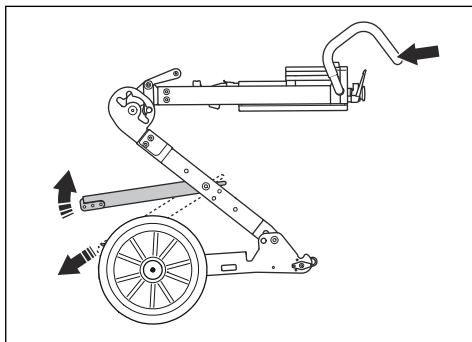
6. Premere il manubrio sulla cerniera centrale e, allo stesso tempo, piegare in avanti la parte superiore del telaio. Questa è la posizione di sollevamento.



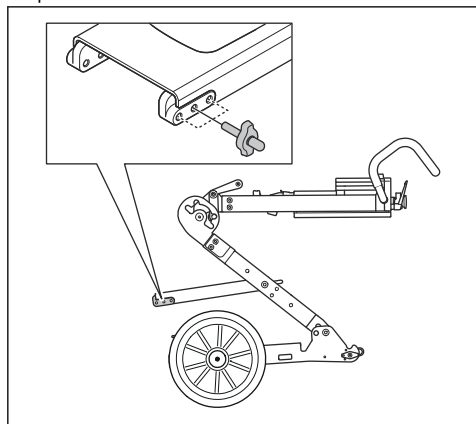
7. Rimuovere le manopole di blocco (A) per allentare il piede di appoggio (B).



8. Tenere il manubrio per mantenere il telaio stabile e sollevare il piede di appoggio verso l'esterno e verso l'alto.



9. Selezionare la posizione di funzionamento applicabile e serrare la manopola di bloccaggio. Il foro inferiore aumenta la pressione di molatura e l'altezza del manubrio. Il foro superiore riduce la pressione di molatura e l'altezza del manubrio.



Pressione di molatura

Consultare le tabelle relative alla pressione di molatura con altezza e contrappeso.

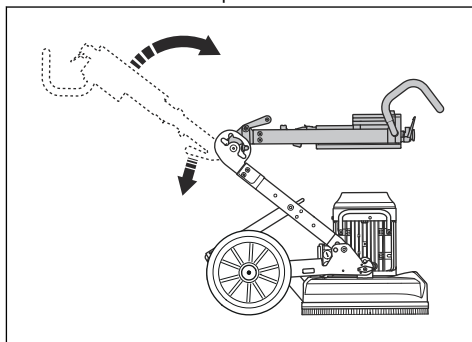
Pressione di molatura: Trifase			
Contrappeso	Posizione dell'impugnatura, bassa kg/lb	Posizione dell'impugnatura, centrale kg/lb	Posizione dell'impugnatura, alta kg/lb
1	49/108	51/112	53/117
2	43/95	46/101	49/108
3	38/84	41/90	45/99

Pressione di molatura: Monofase			
Contrappeso	Posizione dell'impugnatura, bassa kg/lb	Posizione dell'impugnatura, centrale kg/lb	Posizione dell'impugnatura, alta kg/lb
1	50/110	52/115	54/119
2	44/97	47/104	49/108
3	39/86	43/95	46/101

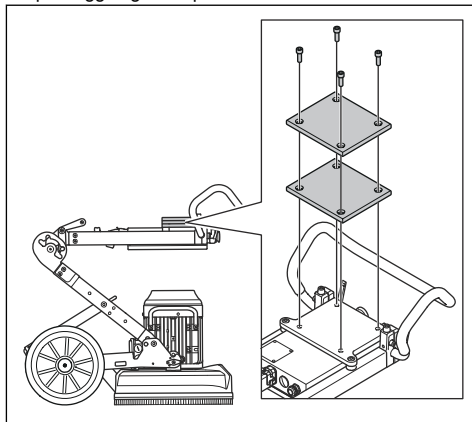
Regolazione della pressione di molatura

Aggiungere o rimuovere le piastre dei contrappesi per regolare la pressione di molatura necessaria per la superficie.

1. Premere il manubrio sulla cerniera centrale e, allo stesso tempo, piegare in avanti la parte superiore del telaio. Questa è la posizione di sollevamento.



2. Rimuovere le 4 viti che fissano le piastre dei contrappesi. Aggiungere o rimuovere 1 o 2 piastre per raggiungere la pressione di molatura necessaria.



Utensili diamantati

Sono disponibili molti tipi di utensili diamantati per il prodotto. Rivolgersi a un centro di assistenza autorizzato o visitare la pagina www.husqvarnacp.com per selezionare il corretto utensile diamantato.

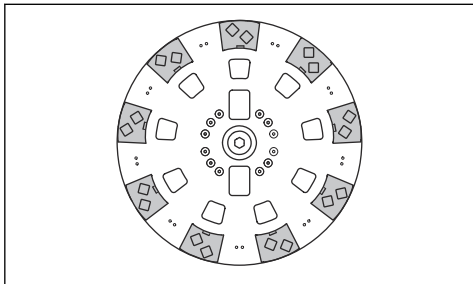
Segmenti diamantati con legante metallico

Nota: Husqvarna consiglia di utilizzare la configurazione a 2 segmenti.

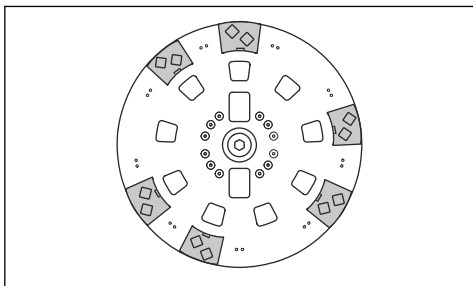
La configurazione dei segmenti diamantati sulla molatrice influisce sulle prestazioni. La configurazione ha un effetto sulla velocità di lavoro del prodotto e sulla qualità finale della superficie.

Esistono diverse configurazioni di utensili diamantati che possono essere utilizzate con il prodotto.

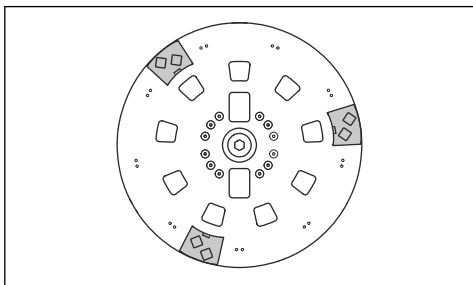
- Set completo - 9 utensili. Rimozione efficace per superficie.



- Set mini - 6 utensili. Rimozione efficace per superficie concentrata.



- Set mini - 3 utensili. Rimozione molto aggressiva per superficie concentrata.



Per la rimozione pesante, si consiglia di impiegare utensili che funzionano in un'unica direzione con inserti diamantati PCD.

Nota: Gli utensili PIRANHA™ sono realizzati per funzionare solo in un'unica direzione.

Cosa fare prima di azionare il prodotto

1. Leggere il manuale dell'operatore con attenzione e accertarsi di averne compreso il contenuto.
2. Eseguire la manutenzione giornaliera. Fare riferimento a *Manutenzione giornaliera alla pagina 81*.
3. Controllare che il prodotto sia montato correttamente e che non sia danneggiato.
4. Posizionare il prodotto sull'area di lavoro.
5. Accertarsi che vi siano utensili diamantati sulla piastra dell'utensile e che siano fissati saldamente.
6. Collegare l'estrattore di polveri al prodotto. Fare riferimento a *Collegamento di un estrattore di polvere alla pagina 81*.
7. Regolare il manubrio all'altezza necessaria per il lavoro.
8. Accertarsi che il cavo del motore sia collegato alla scatola elettrica prima di collegare il prodotto a una presa di corrente.
9. Collegare la spina di alimentazione del prodotto alla presa di rete.
10. Assicurarsi di verificare la direzione di rotazione del motore.
11. Ruotare il pulsante per l'arresto di emergenza in senso orario per accertarsi che sia disinserito.

Controllo del senso di rotazione del motore sul modello

1. Avviare il prodotto. Fare riferimento a *Avviamento del prodotto alla pagina 79*.
2. Dopo alcuni secondi, arrestare il prodotto. Fare riferimento a *Arresto del prodotto alla pagina 79*.

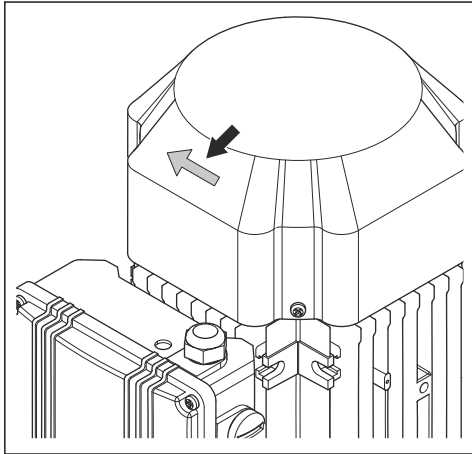
Installazione degli utensili diamantati

L'installazione degli utensili diamantati sulla piastra dell'utensile influisce sulle prestazioni del prodotto. Il tipo di utensile diamantato insieme al numero di segmenti sull'utensile diamantato sono importanti.

Utilizzare gli utensili diamantati con legante metallico con 2 segmenti per le operazioni di molatura abituali, per il livellamento delle superfici o per le rimozioni leggere.

Utilizzare gli utensili diamantati con legante metallico con 1 segmento per aumentare la pressione dell'utensile diamantato. Questo tipo di installazione è adatta alle rimozioni con forza.

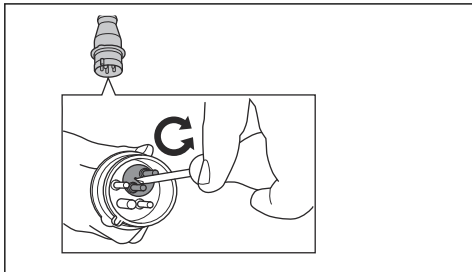
3. Assicurarsi che il senso di rotazione del motore sia corretto. Il senso corretto è indicato da una freccia sulla parte superiore del coperchio della ventola.



4. Se necessario, modificare il senso di rotazione del motore. Fare riferimento a *Modifica del senso di rotazione del motore (solo trifase)* alla pagina 79.

Modifica del senso di rotazione del motore (solo trifase)

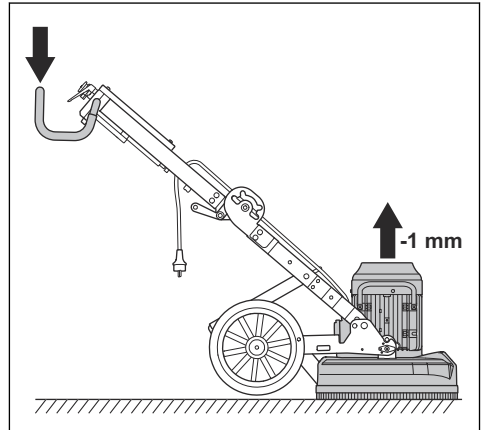
1. Portare l'interruttore ON/OFF in posizione 0 per arrestare il motore. Fare riferimento a *Arresto del prodotto* alla pagina 79.
2. Attendere che il prodotto sia completamente fermo.
3. Scollegare la prolunga dalla spina di alimentazione sul prodotto.
4. Ruotare l'interruttore dell'inverter nella spina di alimentazione del prodotto nella posizione opposta.



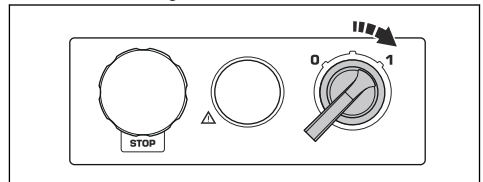
5. Collegare il cavo di alimentazione ed eseguire un controllo del senso di rotazione del motore. Fare riferimento a *Controllo del senso di rotazione del motore sul modello* alla pagina 78.

Avviamento del prodotto

1. Spingere l'impugnatura verso il basso per sollevare la testa di molatura dalla superficie di circa 1 mm. In questo modo, si riduce la pressione sulla superficie. Non sollevare completamente la testa di molatura dalla superficie.



2. Portare l'interruttore ON/OFF in posizione 1 per avviare il prodotto. In meno di 5 secondi, il prodotto funzionerà al regime minimo.



Arresto del prodotto

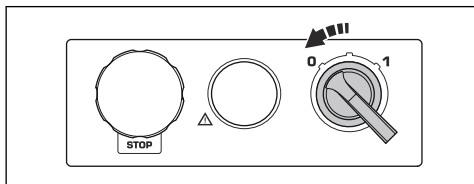


ATTENZIONE: Non sollevare la piastra dell'utensile dalla superficie quando si arresta il motore. La piastra dell'utensile ruota per alcuni secondi dopo l'arresto del motore. Molta polvere può venire diffusa nell'aria e la superficie può essere danneggiata.



ATTENZIONE: Se si effettua la molatura di asfalto adesivo, vernice o un materiale equivalente, sollevare leggermente la parte anteriore del prodotto quando la piastra dell'utensile si arresta. In caso contrario, il prodotto può attaccarsi alla superficie adesiva.

1. Portare l'interruttore ON/OFF in posizione 0 per arrestare il motore.



2. Tenere la piastra dell'utensile a contatto con la superficie. Assicurarsi che la piastra dell'utensile non ruoti prima di sollevare la parte anteriore.
3. Estrarre la spina di alimentazione.

Sostituzione degli utensili diamantati

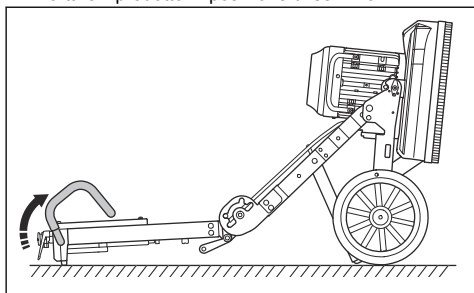


AVVERTENZA: Scollegare la presa di alimentazione.



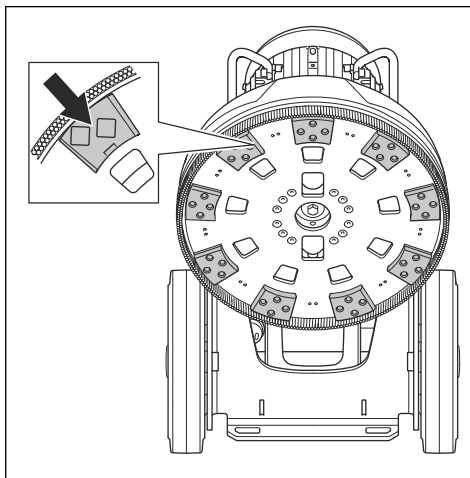
AVVERTENZA: Gli utensili diamantati possono diventare molto caldi. Usare guanti protettivi.

1. Portare l'interruttore ON/OFF in posizione 0 e scollegare la spina di alimentazione per arrestare il prodotto. Fare riferimento a *Arresto del prodotto alla pagina 79*.
2. Portare il prodotto in posizione di servizio.

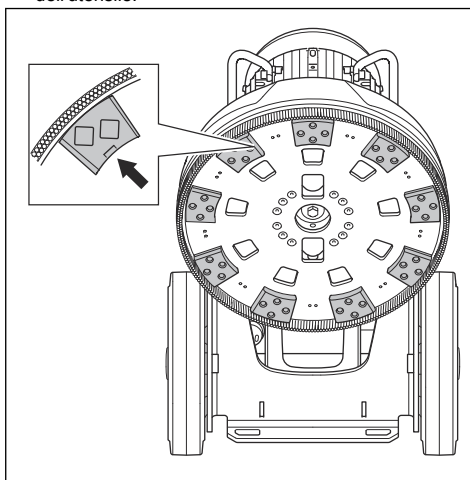


ATTENZIONE: Portare il prodotto in posizione di servizio solo su una superficie orizzontale.

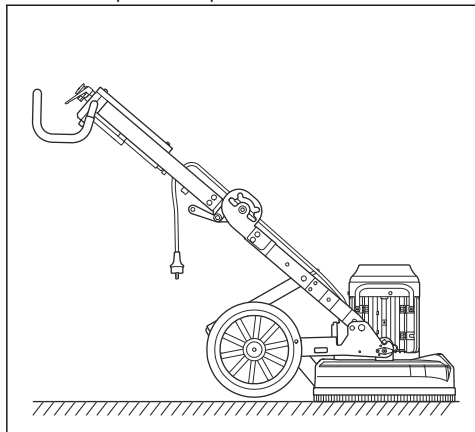
3. Usare un martello per rimuovere gli utensili diamantati.



4. Fissare nuovi utensili diamantati sulla piastra dell'utensile.



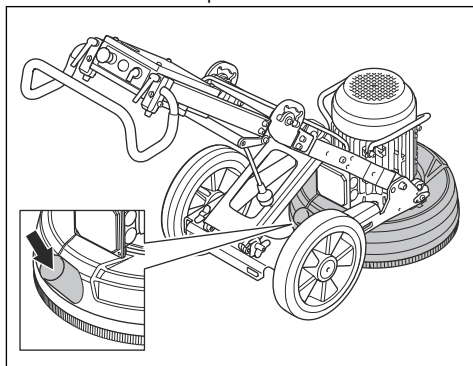
5. Portare il prodotto in posizione di funzionamento.



Collegamento di un estrattore di polvere

Utilizzare un sistema di estrazione della polvere Husqvarna.

1. Collegare l'estrattore di polveri al prodotto. Utilizzare un tubo da 50 mm/2 poll.



2. Accertarsi che i filtri dell'estrattore di polvere siano puliti e non siano danneggiati. Monitorare la polvere durante il funzionamento.

Manutenzione

Introduzione



AVVERTENZA: Prima di svolgere la manutenzione, leggere e comprendere il capitolo relativo alla sicurezza.

Per tutti gli interventi di assistenza e riparazione sul prodotto, è necessaria una formazione specifica. La nostra azienda garantisce la disponibilità di personale qualificato per le riparazioni e l'assistenza. Se non avete acquistato il prodotto presso un rivenditore dotato di officina, informatevi sull'ubicazione della più vicina officina autorizzata.

Per ulteriori informazioni dettagliate, fare riferimento a www.husqvarnaccp.com.

Manutenzione giornaliera

La manutenzione giornaliera si riferisce alla pulizia del prodotto. Inoltre, indica che si esegue una verifica dell'alimentazione elettrica, della striscia di setole e del supporto di molatura.

Pulizia del prodotto



ATTENZIONE: Una presa d'aria ostruita riduce le prestazioni del prodotto e può causare il surriscaldamento del motore.

- Staccare sempre la spina dalla presa di rete prima di eseguire la pulizia, la manutenzione o il montaggio del prodotto.
- Pulire sempre tutta l'attrezzatura alla fine della giornata lavorativa. Non utilizzare un'idropulitrice per pulire il prodotto.
- Eseguire sempre la manutenzione su una superficie piana.
- Rimuovere le ostruzioni da tutte le aperture per l'aria. Il prodotto deve avere sempre una temperatura sufficientemente fresca.

Controllo dell'alimentazione elettrica



AVVERTENZA: Non utilizzare cavi danneggiati. Un cavo danneggiato può causare lesioni gravi o la morte.

- Controllare che il cavo e la prolunga del cavo siano integri e in buono stato.
- Non utilizzare il prodotto se il cavo di alimentazione è danneggiato. Affidare la riparazione del prodotto a un'officina autorizzata.

Controllo della striscia di setole

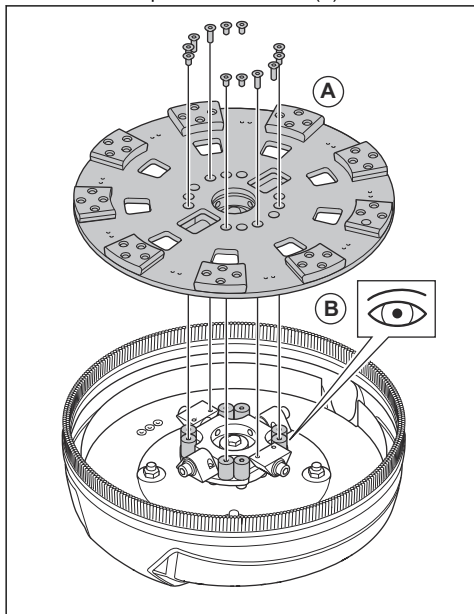
- Accertarsi che la striscia di setole sia completa.
- Accertarsi che la striscia di setole sia a contatto con la superficie.

Controllo del supporto di molatura



ATTENZIONE: Lo stato del supporto di molatura è importante per garantire prestazioni elevate e sicurezza.

1. Rimuovere la piastra dell'utensile (A).



2. Verificare la presenza di danni al supporto di molatura e l'usura dei cilindri di gomma (B).
3. Se necessario, sostituire i cilindri di gomma.

Ricerca guasti

Il prodotto non si avvia

- Verificare che l'alimentatore e il cavo di alimentazione non siano danneggiati.
- Esaminare il pulsante per l'arresto di emergenza, ruotare il pulsante in senso orario per rilasciare l'arresto di emergenza.
- Controllare la spia di sovraccarico. Se la spia di sovraccarico è accesa, lasciar raffreddare il motore per alcuni minuti fino al ripristino automatico del prodotto.

Il prodotto non è facile da impugnare

- Un numero troppo piccolo di utensili diamantati è installato sul prodotto.
- La scelta del tipo di utensile diamantato non è corretta per la superficie.
- Forte consumo di corrente da parte del motore per l'operazione.
- Utilizzare il numero di utensili diamantati raccomandato per diminuire la forza sul prodotto

e sull'operatore. Vedere *Segmenti diamantati con legante metallico alla pagina 77.*

Il prodotto presenta movimenti improvvisi

- Accertarsi che tutti gli utensili diamantati siano installati correttamente e che tutti abbiano la stessa altezza.

Il prodotto si arresta improvvisamente

- Se il prodotto è sovraccarico, la protezione dal sovraccarico si attiva e arresta il motore.
- Premere il pulsante della protezione dal sovraccarico per ripristinare il prodotto. Il prodotto deve raffreddarsi prima di poterlo riavviare tramite l'interruttore ON/OFF.
- Assicurarsi che i cavi di prolunga non siano troppo lunghi.

Il prodotto si arresta durante l'avviamento

Per prestazioni ottimali del motore, è necessaria la tensione di alimentazione corretta. Cavi di prolunga troppo lunghi e/o con diametro troppo piccolo riducono la potenza del motore durante il funzionamento.

- In caso di sovraccarico del motore, premere il pulsante della protezione dal sovraccarico. Se

il problema persiste, rivolgersi a un rivenditore autorizzato.

- Assicurarsi che i cavi di prolunga non siano troppo lunghi.
- In caso di sovraccarico del motore, si accende la spia di sovraccarico. Attendere 2 minuti e riprovare. Se il problema persiste, rivolgersi a un'officina di assistenza autorizzata.

Trasporto e rimessaggio

Trasporto del prodotto

- Fissare in modo sicuro il prodotto durante il trasporto per evitare danni o incidenti.
- Durante il trasporto, applicare una protezione sul prodotto. La protezione evita di esporre il prodotto a elementi naturali quali pioggia e neve.
- Il prodotto è divisibile in 2 componenti, il che ne semplifica il trasporto.
- Utilizzare il golfare di sollevamento fissato al prodotto per il sollevamento e lo spostamento.

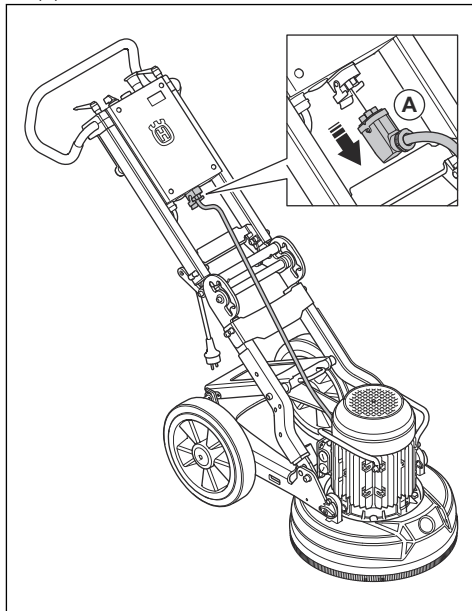
Posizione di trasporto del prodotto

Durante il trasporto, applicare una protezione sul prodotto. La protezione evita di esporre il prodotto a elementi naturali quali pioggia e neve.

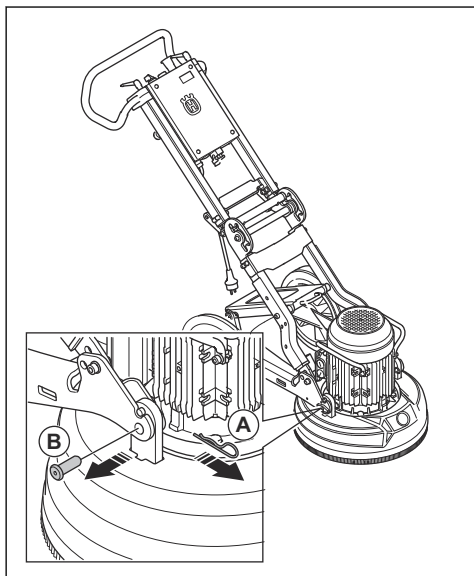
Il prodotto è divisibile in 2 componenti, il che ne semplifica il trasporto.

Spostare sempre il prodotto con l'occhiello di sollevamento e il manubrio.

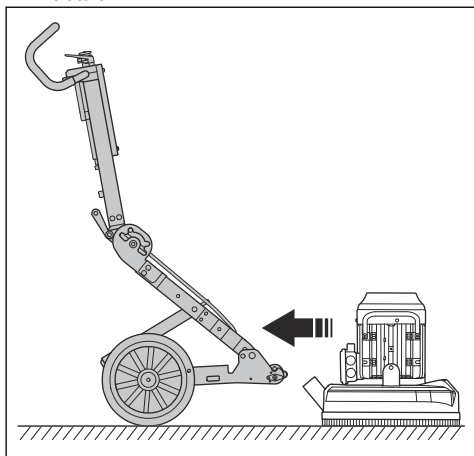
1. Scollegare il cavo del motore dalla scatola elettrica (A).



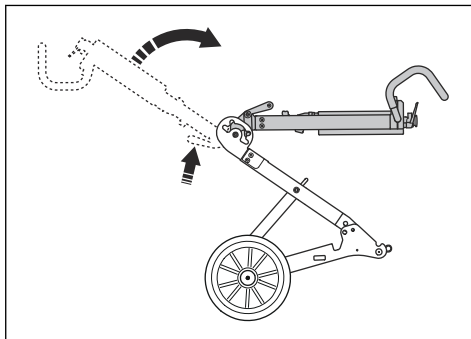
2. Estrarre le spine di bloccaggio (A) e rimuovere i bulloni di bloccaggio (B) su ciascun lato della testa di molatura.



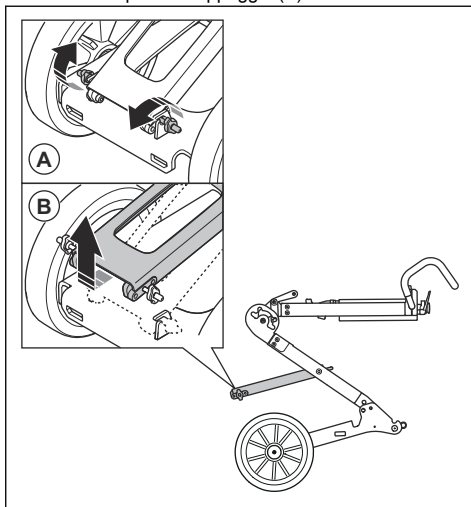
3. Rimuovere il telaio con le ruote dalla testa di molatura.



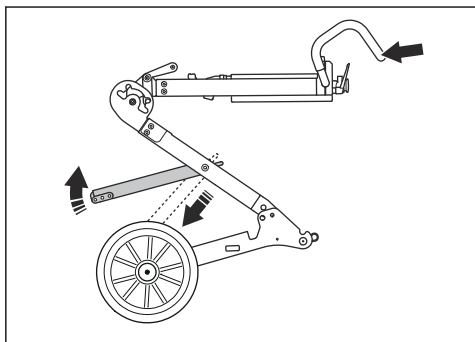
4. Premere l'impugnatura sulla cerniera centrale e piegare contemporaneamente in avanti la parte superiore del telaio. Il prodotto si trova in posizione di sollevamento.



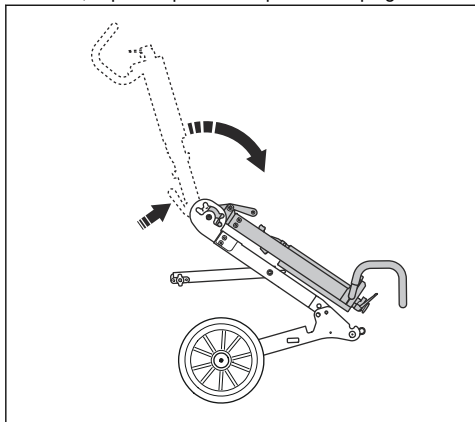
5. Rimuovere le manopole di bloccaggio (A) per allentare il piede di appoggio (B).



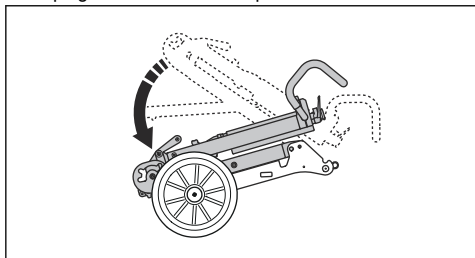
6. Tenere il manubrio per mantenere il telaio stabile e sollevare il piede di appoggio verso l'esterno e verso l'alto.



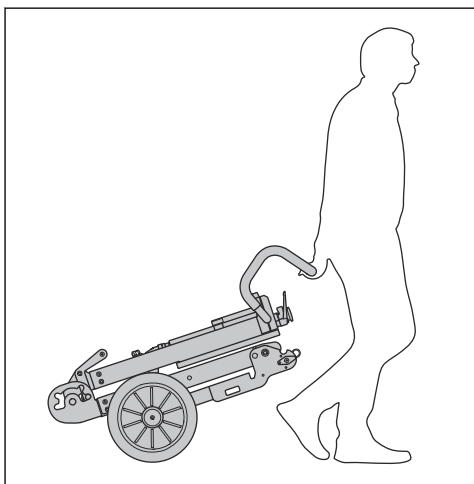
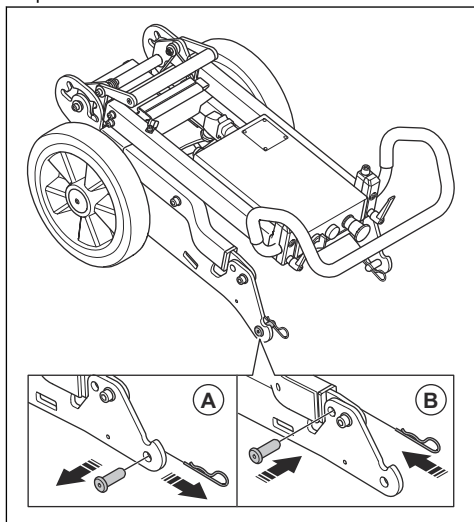
7. Tenere il manubrio con una mano e premere l'impugnatura sulla cerniera centrale. In questo modo, si porta il prodotto in posizione ripiegata.



8. Ripiegare delicatamente il prodotto.



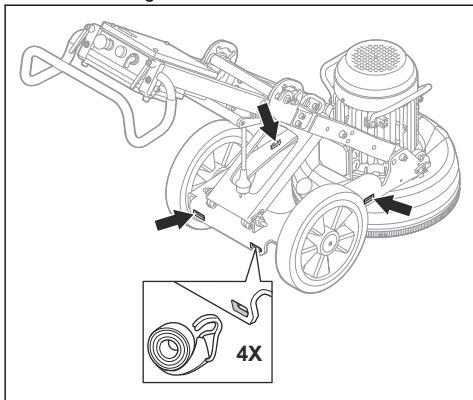
9. Spostare il perno e il bullone di bloccaggio dalla posizione (A) alla posizione (B) per bloccare il prodotto.



Fissaggio del prodotto a un veicolo per il trasporto

Per evitare incidenti e danni all'apparecchiatura, fissare il prodotto durante il trasporto. Il prodotto presenta dei fori che vengono utilizzati con cinghie per fissare il prodotto al veicolo.

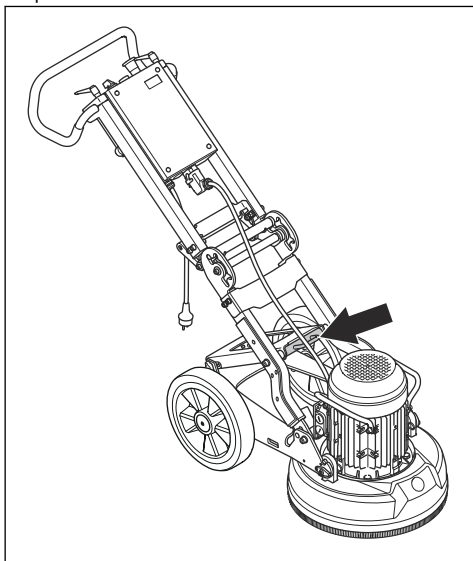
1. Fissare le cinghie nei fori.



2. Fissare e serrare la cinghia al veicolo.

Sollevamento del prodotto

1. Utilizzare l'occhiello di sollevamento per sollevare il prodotto.



2. Accertarsi che il prodotto sia ben bilanciato prima di sollevarlo. Lasciarsi aiutare da una persona nelle vicinanze per sollevare il prodotto.

Conservazione del prodotto

- Il prodotto deve essere conservato esclusivamente all'interno.
- Conservare il prodotto in un'area chiusa a chiave per impedire l'accesso a bambini o persone non autorizzate.
- Conservare il prodotto in un luogo asciutto e al riparo dal gelo.

Dati tecnici

Dati tecnici

PG 400	Trifase, 400-480 V	Monofase, 220-240 V
Motore	50 Hz	60 Hz

PG 400	Trifase, 400-480 V	Monofase, 220-240 V
Potenza del motore, kW/hp	4,0/5,4	3,0/4,0
Corrente nominale, A	7,31	18
Tensione nominale, V	400-480	220-240
Peso, kg/lb	110/243	119/262
Larghezza di molatura, mm/poll.	400/16	400/16
Pressione di molatura, kg/lb	43-49/95-108	38-46/86-101
Velocità di rotazione della piastra dell'utensile, giri/min	1450	1140

Livelli di rumorosità

Elemento	Unità	Valore (PG 400)
Emissioni di rumore ¹⁰		
Livello di emissione sonora L_{WA} WA (misurato)	dB (A)	98
Livelli di rumorosità ¹¹		
Livello pressione acustica all'orecchio dell'operatore	dB (A)	84,7
Livelli di vibrazioni ¹²		
Impugnatura destra	m/s^2	6,5
Impugnatura sinistra	m/s^2	5,2

¹⁰ Emissioni di rumore nell'ambiente misurate come potenza acustica in conformità alla norma EN 60335-2-72. Incertezza di misura prevista 2,5 dB(A).

¹¹ Livello di pressione sonora in conformità alla norma EN 60335-2-72. Incertezza di misura prevista 4 dB(A).

¹² Livello di vibrazioni in conformità alla norma EN 60335-2-72. I dati riportati sul livello di vibrazioni presentano un valore di dispersione tipico (deviazione standard) di 1 m/s^2

Dichiarazione di conformità

Dichiarazione di conformità CE

Husqvarna AB, SE-561 82 Husqvarna, Svezia, tel:
+46-36-146500, dichiara sotto la propria esclusiva
responsabilità che il prodotto indicato:

Descrizione	Attrezzature di molatura e lucidatura
Marchio	Husqvarna
Tipo/Modello	PG 400
Identificazione	Numeri di serie a partire da 2021 e successivi

È pienamente conforme alle seguenti norme e direttive
UE:

Direttiva/norma	Descrizione
2006/42/EC	"sulle macchine"
2014/30/EU	"sulla compatibilità elettromagnetica"
2011/65/EU	"sulla restrizione dell'uso di sostanze pericolose"

E sono stati applicati gli standard armonizzati e/o le
specifiche tecniche seguenti:

EN ISO 12100:2010

EN 55014-1:2017

EN 55014-2:2021

EN 60335-1:2012+AC:2014+A11:2014+A13:2017

EN 60335-2-72:2012

EN IEC 63000:2018

Partille, 2023-03-11



A handwritten signature in black ink, appearing to read 'Martin Huber', with a long horizontal stroke extending to the right.

Martin Huber

R&D Director, Concrete Surfaces & Floors

Husqvarna AB, Construction Division

Responsabile della documentazione tecnica



www.husqvarnaconstruction.com

Αρχικές οδηγίες
Instrucciones originales
Instruções originais
Istruzioni originali

1143781-30



2023-10-25