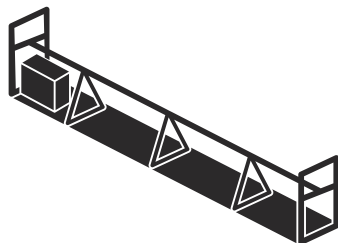




# Husqvarna®



BT 90

---

## Saturs

---

Ievads.....	2	Pārvadāšana, glabāšana un utilizēšana.....	25
Drošība.....	5	Tehniskie dati.....	26
Montāža.....	9	Atbilstības deklarācija.....	36
Lietošana.....	18	Atbilstības deklarācija.....	37
Apkope.....	21	Preču zīmes.....	37
Problēmu novēršana.....	23		

---

## Ievads

---

### Produkta apraksts

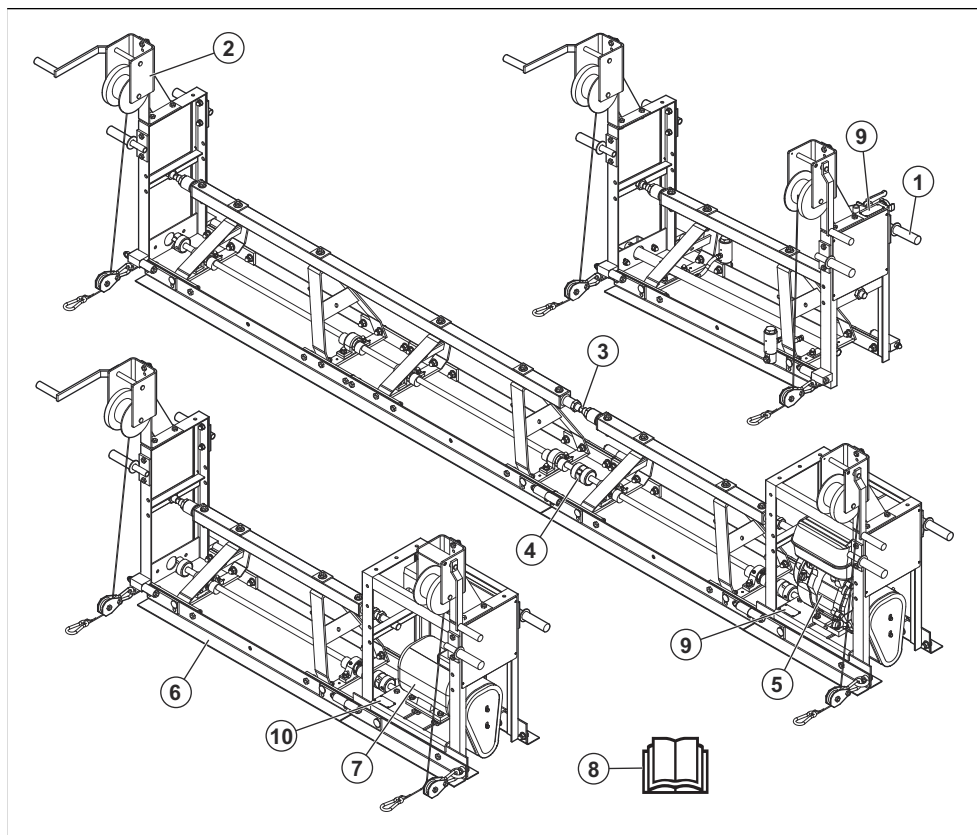
Produkts ir modulārās kopnes vibrējošās strēles sistēma lielu betona virsmu ieklāšanai. Kopnes izlīdzinātāja daļas ir pieejamas dažādos izmēros. Spriegotājskrūve pielāgo betona virsmas leņķi: plakaniski, ar augšup vērstu leņķi vai ar lejup vērstu leņķi. Produktu darbina elektrisks (BT 90 E), benzīna (BT 90 G) vai pneimatiskais piedziņas bloks (BT 90 P).

### Paredzētā lietošana

Produkts ir paredzēts tikai profesionālai izmantošanai. Produkts tiek lietots betona sablīvēšanai, lai padarītu betona zonas līdzenas un virsmu gludu. Šādu darbu piemēri ir betona grīdas, piebraucamie ceļi un tilti.

Nelietojiet produktu citiem uzdevumiem.

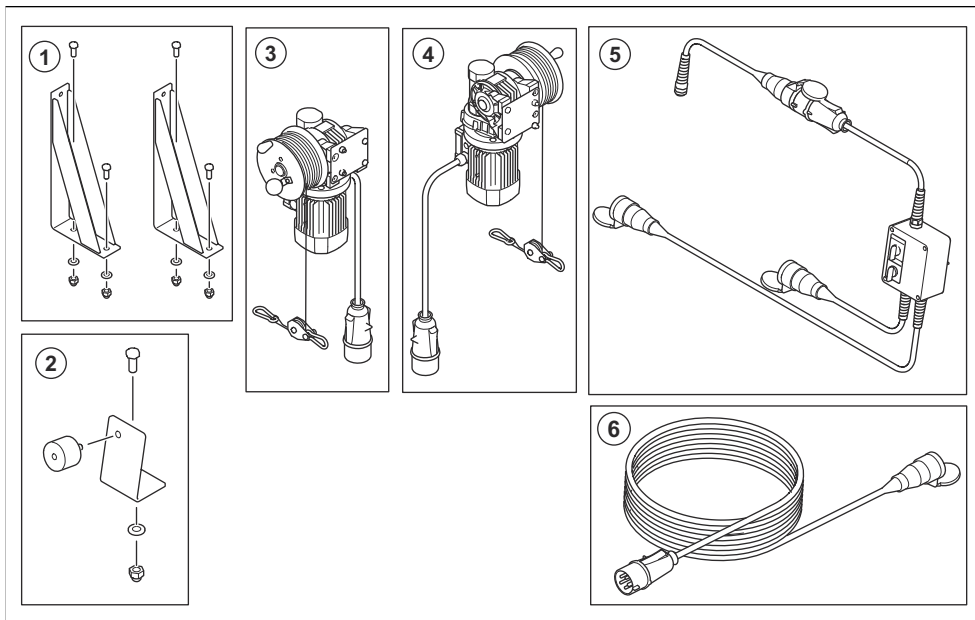
## Produkta pārskats



1. Rokturis
2. Vinča
3. Spriegotājskrūve
4. Savienotājs
5. Dzinējs (BT 90 G)

6. Kopnes izlīdzinātāja daļa
7. Motors (BT 90 E)
8. Lietošanas rokasgrāmata
9. Datu plāksnīte
10. Datu plāksnīte

## Elektrisko vinču pārskats



1. EWL un EWR montāžas plātnes ar skrūvēm, paplāksnēm un uzgriežņiem
2. Vadības plates montāžas komplekts (plāksnes, skrūve, uzgrieznis, paplāksne, balstēnis)
3. Kreisās puses elektriskā vinča (EWL)
4. Labās puses elektriskā vinča (EWR)
5. Vadības plate un gumijas amortizators
6. Paplašinājuma komplekts (garums: 10 m) elektriskās vinčas pievienošanai vadības platei



Lietojiet aizsargcimdus.



Netuviniet ķermeņa daļas rotējošām detaļām.



Degviela: Bezsvina benzīns ar maksimāli 10% etanolu.



Šis produkts atbilst spēkā esošajām EK direktīvām.

### Simboli uz produkta



**BRĪDINĀJUMS.** Šis produkts var būt bīstams un radīt smagas vai nāvējošas traumas operatoram vai citām personām. Esiet uzmanīgi un lietojiet produktu pareizi.



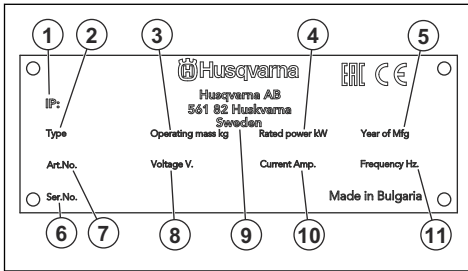
Uzmanīgi izlasiet šo rokasgrāmatu un pirms produkta lietošanas pārliecinieties, vai izprotat norādījumus.



Izmantojiet dzirdes aizsarglīdzekļus.

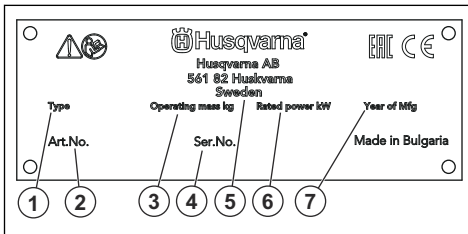
**Piezīme:** Pārējie uz produkta norādītie simboli/norādes atbilst noteiktu valstu sertifikācijas prasībām.

## Datu plāksnīte



1. IP klasifikācija
2. Produkta veids
3. Produkta svars
4. Nominālā jauda
5. Ražošanas gads
6. Sērijas numurs
7. Produkta numurs
8. Spriegums (V)
9. ražotājs
10. Strāva, A
11. Frekvence, Hz

## Datu plāksnīte



1. Izstrādājuma veids:
2. Izstrādājuma numurs
3. Izstrādājuma svars
4. Sērijas numurs
5. Ražotājs
6. Nominālā jauda
7. Ražošanas gads

## Produkta bojājumi

Mēs neatbildam par mūsu produkta bojājumiem, ja:

- ir veikts nepareizs produkta remonts;
- produkta remonts ir veikts, izmantojot detaļas, ko nav nodrošinājis vai apstiprinājis ražotājs;
- produktam tiek pievienots piederums, ko nav nodrošinājis vai apstiprinājis ražotājs;
- produkta remonts nav veikts pilnvarotā remontdarbnīcā vai pie pilnvarota speciālista.

## Drošība

### Drošības definīcijas

Brīdinājumi, norādes "Uzmanību!" un piezīmes tiek izmantotas, lai izceltu īpaši svarīgas lietotāja rokasgrāmatas daļas.



**BRĪDINĀJUMS:** Tiek izmantota tad, ja rokasgrāmatā sniegto instrukciju neievērošanas dēļ operatoram vai blakus esošajām personām draud traumu vai nāves risks.



**IEVĒROJIET:** Tiek izmantota tad, ja rokasgrāmatā sniegto instrukciju neievērošanas dēļ rodas izstrādājuma, citu materiālu vai blakus esošās teritorijas bojājuma risks.

**Piezīme:** Tiek izmantota, lai sniegtu plašāku informāciju, kas nepieciešama attiecīgajā situācijā.

### Vispārīgi norādījumi par drošību



**BRĪDINĀJUMS:** Pirms produkta lietošanas izlasiet zemāk minētos brīdinājumus.

- Šis produkts ir bīstams instruments, ja ar to nerīkojas uzmanīgi vai ja to lieto nepareizi. Šis produkts var izraisīt smagas vai nāvējošas traumas operatoram vai citām personām. Pirms produkta lietošanas ir jāizlasa un jāsaprot šis lietotāja rokasgrāmatas saturs.

- Šo produktu nedrīkst izmantot personas (tostarp bērni) ar samazinātām fiziskām, uztveres un garīgām spējām vai personas, kuras nepārzina ierīces lietošanu.
- Saglabājiet visus brīdinājumus un instrukcijas.
- Jāievēro visi spēkā esošie tiesību akti un noteikumi.
- Produkta lietošanas laikā operatoram un tā darba devējam jāzina un jānovērs iespējamie riski.
- Neļaujiet nevienai personai izmantot produktu, ja tā nav izlasījusi un sapratusi lietotāja rokasgrāmatas saturu.
- Neizmantojiet produktu, ja neesat apguvuši tā lietošanu. Pārliecinieties, ka visi lietotāji ir saņēmuši apmācību.
- Neļaujiet bērniem lietot šo produktu.
- Atļaujiet tikai pilnvarotām personām lietot šo produktu.
- Operators ir atbildīgs par nelaimes gadījumiem, kas rodas citām personām vai to īpašumam.
- Neizmantojiet šo produktu, ja esat noguris, slims vai esat alkohola, narkotiku vai medikamentu izraisītā reibumā.
- Vienmēr rīkojieties piesardzīgi un saprātīgi.
- Šis produkts darbības laikā rada elektromagnētisko lauku. Zināmos apstākļos šis lauks var traucēt aktīvo vai pasīvo medicīnisko implantu darbību. Lai samazinātu nopietnu vai nāvējošu traumu risku, mēs iesakām personām, kam ir medicīniskie implantī, pirms šī produkta lietošanas konsultēties ar savu ārstu un medicīniskā implanta izgatavotāju.
- Gādājiet, lai produkts ir tīrs. Pārliecinieties, ka varat skaidri izlasīt zīmes un uzlīmes.
- Neizmantojiet produktu, ja tas ir bojāts.
- Produkta pārveidošana ir aizliegta.
- Neizmantojiet produktu, ja pastāv iespēja, ka to ir pārveidojušas citas personas.

- Pārliecinieties, ka ne jums, ne izstrādājumam nepastāv risks nokrist no augstuma.
- Pārbaudiet, vai uz roktura nav eļļas.
- Neizmantojiet izstrādājumu vietās, kur pastāv ugunsgrēka vai sprādziena risks.
- Izstrādājums var izsviest priekšmetus lielā ātrumā. Pārliecinieties, vai visas personas darba veikšanas vietā izmanto apstiprinātu individuālo drošības aprīkojumu. Noņemiet no darba veikšanas vietas nenostiprinātus priekšmetus.
- Pirms atstājat izstrādājumu, apturiet tā dzinēju un pārliecinieties, vai nepastāv nejaušas iedarbināšanas risks.
- Nodrošiniet, lai apģērbs, gari mati un rotaslietas netīktu ierautas kustīgajās daļās.
- Nesēdīet uz izstrādājuma.
- Nesītiēt pa izstrādājumu.
- Vienmēr vadiet izstrādājumu no aizmugures, ar abām rokām turot uz roktura.
- Nelietojiet izstrādājumu elektrisko kabeļu tuvumā. Šim izstrādājumam nav elektriskās izolācijas, un var tikt izraisīta traumas vai nāve.
- Pirms izstrādājuma lietošanas noskaidrojiet, vai darba zonā nav kādi paslēpti vadi, kabeļi un caurules. Ja izstrādājums uzsit pa paslēptu priekšmetu, nekavējoties apturiet dzinēju un izpētiet izstrādājumu un priekšmetu. Nesāciet atkal lietot izstrādājumu, kamēr neesat pārliecinājies, ka to var droši darīt.

## Drošība saistībā ar vibrācijām



**BRĪDINĀJUMS:** Pirms izstrādājuma lietošanas izlasiet tālāk izklāstītos brīdinājumus.

- Izstrādājuma lietošanas laikā operators tiek pakļauts vibrācijai. Regulāra un bieža izstrādājuma lietošana var izraisīt vai palielināt ar vibrāciju saistītu traumu smaguma pakāpi operatoram. Traumas var rasties pirkstiem, plaukstām, plaukstu locītavām, rokām, pleciem un/vai nerviem, kā arī citu ķermeņa daļu asinsvadiem. Traumas var būt destruktīvas un/vai ar paliekošām sekām, kā arī pakāpeniski palielināties nedēļu, mēnešu vai gadu laikā. Traumas ir iespējamas asinsrites sistēmai, nervu sistēmai, locītavām un citām ķermeņa daļām.
- Simptomi var izpausties gan, izstrādājumu lietojot, gan citā laikā. Ja jums ir parādījušies simptomi un jūs turpināt izmantot izstrādājumu, simptomi var kļūt izteiktāki un nepāriet. Meklējiet medicīnisko palīdzību, ja parādās šādi vai citi simptomi:
  - nejutīgums, sajūtu zudums, zvanišana ausīs, durošas sajūtas, sāpes, dedzinošas sajūtas, pulsējošas sajūtas, stīvums, neveiklība, spēka zudums, ādas krāsas vai stāvokļa izmaiņas.
- Aukstā laikā simptomi var pastiprināties. Kad lietojat izstrādājumu aukstumā, uzvelciet siltas drēbes, kā arī uzturiet rokas siltas un sausas.

## Darba drošības norādījumi



**BRĪDINĀJUMS:** Pirms sākat lietot šo izstrādājumu, izlasiet zemāk izklāstītos brīdinājumus.

- Pārliecinieties, vai zināt, kā ārkārtas situācijā ātri apturēt dzinēju.
- Operatoram ir jābūt pietiekamam fiziskajam spēka, kas ir nepieciešams, lai droši vadītu šo izstrādājumu.
- Nelietojiet izstrādājumu, ja nav uzstādīti visi aizsargājošie pārsegi.
- Lietojiet individuālos aizsardzības līdzekļus. Skatiet šeit: *Individuālie aizsarglīdzekļi lpp. 7.*
- Pārliecinieties, vai darba zonā atrodas tikai piederošas personas.
- Gādājiet, lai darba veikšanas vieta būtu tīra un apgaismota.
- Pārliecinieties, ka esat drošā un stabilā pozīcijā darbības laikā.

- Lai uzturētu pareizu vibrācijas līmeni, lietojiet izstrādājumu un veiciet tā apkopi, kā norādīts lietošanas rokasgrāmatā.
- Uzmanīgi vadiet izstrādājumu, lai veiktu darbu. Negrūdiēt ar spēku. Turiet izstrādājuma rokturus droši, kā arī darbiniet un vadiet to droši. Neiespiediet rokturus gala atduros vairāk, nekā nepieciešams.
- Turiet rokas tikai uz roktura vai rokturiem.
- Ja pēkšņi rodas spēcīga vibrācija, nekavējoties apturiet izstrādājumu. Neturpiniet lietošanu, iekams spēcīgā vibrācija nav novērsta.

## Drošība saistībā ar putekļiem



**BRĪDINĀJUMS:** Pirms sākat lietot šo izstrādājumu, izlasiet zemāk izklāstītos brīdinājumus.

- Lietojot izstrādājumu, gaisā var tikt sacelti putekļi. Tie var izraisīt nopietnas traumas un nenovēršamas veselības problēmas. Vairākas iestādes ir noteikušas, ka silīcija dioksīda putekļi ir kaitīgi. Tādu veselības problēmu piemēri ir šādi:
  - neārstējamas plaušu slimības, hronisks bronhīts, silikoze un plaušu fibroze;
  - vēzis;
  - dzemdību pataloģija;
  - ādas iekaisums.
- Lietojiet pareizu aprīkojumu, lai samazinātu putekļu un izplūdes gāzu daudzumu gaisā, uz darba aprīkojuma, virsmām, drēbēm un ķermeņa daļām. Šāda aprīkojuma piemēri ir putekļu savākšanas sistēmas un ūdens smidzinātāji, kas neļauj rasties putekļiem. Kur vien iespējams samaziniet putekļu izcelšanās iespējas. Pārliecinieties, vai aprīkojums ir pareizi uzstādīts un lietots, kā arī ir veikta regulārā apkope.
- Izmantojiet apstiprinātus elpceļu aizsarglīdzekļus. Pārliecinieties, vai elpceļu aizsarglīdzekļi ir piemēroti bīstamajiem materiāliem darbu veikšanas zonā.
- Pārliecinieties, vai darba zonā ir pietiekama gaisa plūsma.
- Ja tas nav iespējams, pārvirziet izstrādājuma izplūdes cauruli tādā virzienā, kur tā nevar izraisīt putekļu rašanos gaisā.

## Drošība saistībā ar izplūdes gāzēm



**BRĪDINĀJUMS:** Pirms izstrādājuma lietošanas izlasiet tālāk izklāstītos brīdinājumus.

- Dzinēja izplūdes gāzes satur oglekļa monoksīdu, kas ir bezkrāsaina, indīga un ļoti bīstama gāze. Oglekļa monoksīda ieelpošana var izraisīt nāvi. Tā kā oglekļa monoksīds ir bezkrāsains un to nevar redzēt, to nevar arī sajust. Agrīns oglekļa monoksīda saindēšanās simptoms ir reibonis, un pietiekams oglekļa monoksīda daudzums var koncentrācija var

izraisīt samaņas zudumu, it īpaši slēgtā telpā vai vietā bez atbilstošas ventilācijas.

- Arī izplūdes gāzes satur nesadedzušus ogļūdeņražus, tostarp benzolu. Ilgstoša putekļu ieelpošana var izraisīt veselības problēmas.
- Redzamās vai saozāmās izplūdes gāzes satur arī oglekļa monoksīdu.
- Nelietojiet izstrādājumu ar iekšdedzes dzinēju telpās vai vietās, kur nav pietiekama gaisa plūsma.
- Neieelpojiet izplūdes gāzes.
- Pārliecinieties, ka darba zonā ir pietiekama gaisa plūsma. Tas ir ļoti svarīgi, kad strādājat ar izstrādājumu tranšējās vai citās šaurās darbu veikšanas vietās, kur izplūdes gāzes var viegli uzkrāties.

## Drošība saistībā ar trokšņiem



**BRĪDINĀJUMS:** Pirms izstrādājuma lietošanas izlasiet tālāk izklāstītos brīdinājumus.

- Augsts trokšņa līmenis un trokšņa ilglaicīga iedarbība var radīt trokšņa izraisītu dzirdes zudumu.
- Lai maksimāli samazinātu trokšņa līmeni, izmantojiet izstrādājumu un veiciet tā apkopi, kā aprakstīts lietošanas rokasgrāmatā.
- Pārbaudiet, vai nav bojāts trokšņa slāpētājs. Pārliecinieties, ka trokšņa slāpētājs ir pareizi piestiprināts izstrādājumam.
- Strādājot ar izstrādājumu, vienmēr izmantojiet apstiprinātus dzirdes aizsarglīdzekļus.
- Izmantojot dzirdes aizsarglīdzekļus, klausieties, lai sadzirdētu brīdinājuma signālus un balsis. Kad izstrādājums ir apturēts, noņemiet dzirdes aizsarglīdzekļus, ja vien tie nav nepieciešami darbu zonā esošā trokšņa līmeņa dēļ.

## Individuālie aizsarglīdzekļi



**BRĪDINĀJUMS:** Pirms sākat lietot izstrādājumu, izlasiet tālāk izklāstītos brīdinājuma instrukcijas.

- Izmantojot izstrādājumu, vienmēr lietojiet apstiprinātus individuālos aizsarglīdzekļus. Šādi līdzekļi nevar pilnībā novērst traumu gūšanas risku, taču samazina traumu smaguma pakāpi, ja negadījums tomēr notiek. Ļaujiet izplatītajam palīdzēt jums izvēlēties pareizo individuālo aizsargaprīkojumu.
- Regulāri pārbaudiet individuālā aizsargaprīkojuma stāvokli.
- Izmantojiet apstiprinātu aizsargķiveri.
- Izmantojiet apstiprinātus dzirdes aizsarglīdzekļus.
- Izmantojiet apstiprinātus elpceļu aizsarglīdzekļus.
- Lietojiet acu aizsarglīdzekļus ar sānu aizsargiem.
- Lietojiet aizsargcimdus.

- Velciet zābakus ar tērauda purngaliem un neslīdošām pazolēm.
- Lietojiet apstiprinātu apģērbu vai līdzvērtīgu cieši pieguļošu apģērbu, kam ir garas piedurknes un bikšu stari.

### Ugunsdzēsamais aparāts

- Darba laikā turiet tuvumā ugunsdzēsamo aparātu.
- Izmantojiet "ABE" klases pulverveida vai "BE" tipa oglekļa dioksīda ugunsdzēsamo aparātu.

### Izstrādājuma drošības ierīces



**BRĪDINĀJUMS:** Pirms izstrādājuma lietošanas izlasiet tālāk izklāstītos brīdinājumus.

- Nelietojiet izstrādājumu, ja drošības ierīces nedarbojas pareizi.
- Katru dienu pārbaudiet drošības ierīces. Ja drošības ierīces nedarbojas pareizi vai ir bojātas, sazinieties ar Husqvarna apkopes dienesta pārstāvi.
- Nepārveidojiet drošības ierīces

### Drošības norādījumi, rīkojoties ar degvielu



**BRĪDINĀJUMS:** Pirms izstrādājuma lietošanas izlasiet tālāk izklāstītos brīdinājumus.

- Degviela ir viegli uzliesmojošs šķidrums, bet tā izgarojumi ir sprādzienbīstami. Esiet uzmanīgs ar degvielu, lai nepieļautu traumas, ugunsgrēku un sprādzienu.
- Neieelpojiet degvielas izgarojumus. Degvielas izgarojumi ir indīgi un var izraisīt traumas. Gādājiet, lai gaisa plūsma būtu pietiekama.
- Neņemiet nost degvielas tvertnes vāciņu un neuzpildiet degvielas tvertni dzinēja darbības laikā.
- Pirms degvielas uzpildes pārliecinieties, vai dzinējs ir atdzisis.
- Neuzpildiet degvielu telpās. Nepietiekama gaisa plūsma var izraisīt veselības apdraudējumu vai nāvi, nosmokot vai saindējoties ar oglekļa monoksīdu (tvana gāzi).
- Nesmēķējiet degvielas vai dzinēja tuvumā.
- Nenovietojiet karstus priekšmetus degvielas vai motora tuvumā.
- Neuzpildiet degvielu dzirksteļu vai liesmu tuvumā.
- Pirms uzpildes lēni atveriet degvielas tvertnes vāciņu un uzmanīgi izlaidiet spiedienu.
- Uz ādas degviela var radīt traumas. Ja degviela ir nonākusi uz ādas, izmantojiet ziepes un ūdeni, lai to nomazgātu.
- Ja degviela ir nokļuvusi uz apģērba, nekavējoties pārģērbieties.

- Nepiepildiet degvielas tvertni pilnībā. Siltuma ietekmē degviela izpēšas. Atstājiet degvielas tvertnes augšdaļu tukšu.
- Pilnībā aizskrūvējiet degvielas tvertnes vāciņu. Ja degvielas tvertnes vāciņš nav piegriezts, pastāv aizdegšanās risks.
- Pirms izstrādājuma iedarbināšanas pārvietojiet to vismaz 3 m (10 pēdas) lielā attālumā no vietas, kur veicāt degvielas uzpildi.
- Nelietojiet izstrādājumu, ja uz tā ir degviela vai motoreļļa. Pirms motora iedarbināšanas notīriet nevēlamo degvielu un motoreļļu, kā arī ļaujiet izstrādājumam izžūt.
- Regulāri pārbaudiet, vai motoram nav radusies sūce. Ja degvielas sistēmā ir noplūde, neiedarbiniet motoru, pirms noplūde nav novērsta.
- Nelietojiet pirkstus, lai noteiktu motora noplūdi.
- Glabājiet degvielu tikai apstiprinātās tvertnēs.
- Kad izstrādājums un degviela tiek uzglabāti, pārliecinieties, vai degviela un tās izgarojumi nevar izraisīt bojājumus.
- Izlejiet degvielu apstiprinātā tvertnē ārpus telpām un drošā attālumā no dzirkstelēm un liesmām.

### Elektrodrošība



**BRĪDINĀJUMS:** Pirms sākat lietot šo izstrādājumu, izlasiet zemāk izklāstītos brīdinājumus.

- Barošanas kontaktdakšai jāatbilst elektroapgādes kontaktligzdai. Kontaktdakšas pārveidošana ir aizliegta. Ar saņemtiem izstrādājumiem nedrīkst izmantot kontaktdakšu adapterus. Nepārveidotu kontaktdakšu un atbilstošu elektroapgādes kontaktligzdu izmantošana samazina elektrotrieciena saņemšanas risku.
- Nevelciet strāvas vadu, lai pārvietotu izstrādājumu.
- Lai atvienotu strāvas vadu, velciet to aiz kontaktdakšas. Nevelciet aiz strāvas vada.
- Nodrošiniet, lai strāvas vads netiktu iespiests durvīs un neaizķertos aiz nožogojumiem un tamlīdzīgiem šķēršļiem, kas var izraisīt strāvas vada bojājumus.
- Pārliecinieties, vai strāvas vads un barošanas kontaktdakša ir labā stāvoklī un nav bojāti.
- Šim izstrādājumam nedrīkst pievienot bojātu strāvas vadu.
- Ja šī izstrādājuma darbības laikā rodas strāvas vada bojājumi, nepieskarieties tam. Atvienojiet strāvas vadu no elektroapgādes kontaktligzdas.
- Nepieļaujiet strāvas vada nonākšanu saskarē ar ūdeni, eļļu, asām šķautnēm un kustīgām detaļām.
- Izstrādājumu nedrīkst pakļaut lietus un mitruma ietekmei. Ja izstrādājumā iekļūst ūdens, palielinās elektrotrieciena saņemšanas risks.
- Gadījumā, ja šis izstrādājums jādarbina mitrā vidē, lietojiet barošanas bloku, kas aprīkots ar RCD (residual-current device — aizsardzība pret



paliekošo strāvu) ierīci. RCD lietošana samazina elektriskās strāvas trieciena risku.

## Pneimatisko gaisa šļūteņu drošības instrukcijas



**BRĪDINĀJUMS:** Valīga pneimatiskā gaisa šļūtene var veikt spējas un neparedzamas kustības. Pneimatiskās gaisa šļūtenes trieciena rezultātā operatoram un tuvumā esošajiem pastāv ievainojumu vai nāves risks. Pirms sākat lietot šo izstrādājumu, izlasiet tālāk izklāstītos brīdinājumus.

- Pārbaudiet, vai pneimatiskā gaisa šļūtene un savienotāji nav bojāti. Nekavējoties nomainiet bojātās daļas.
  - Pārlicinieties, ka visi pneimatiskās gaisa šļūtenes savienotāji ir uzstādīti pareizi.
  - Pārlicinieties, ka pneimatiskā gaisa šļūtene ir pievienota pareizi.
  - Neceliet un nepārvietojiet izstrādājumu, turot to pie pneimatiskās gaisa šļūtenes.
  - Neatvienojiet zem spiediena esošu pneimatisko gaisa šļūteni. Pirms pneimatiskās gaisa šļūtenes atvienošanas, apturiet gaisa kompresoru un tad izmantojiet izstrādājuma iedarbināšanas un apturēšanas funkciju, lai atbrīvotu atlikušo spiedienu.
  - Nevērsiet gaisa plūsmu sava vai citu cilvēku ķermeņa virzienā. Gaisss var iekļūt asinsritē un izraisīt nāvi.
  - Neizmantojiet saspiestu gaisu, lai atbrīvotu apģērbu no neīrūmiem.
  - Ja tiek izmantoti spīļsavienojumi, uzstādiel aizturtaņas un izmantojiet drošības kabeljus. Aizturtaņas un drošības kabelji novērs kļūmes savienojumos starp pneimatiskajām gaisa šļūtenēm un starp pneimatisko gaisa šļūteni un instrumentu.
- Ja apkope netiek veikta pareizi un regulāri, trauma gūšanas risks un bojājumu izstrādājumam risks palielinās.
  - Lietojiet individuālos aizsardzības līdzekļus. Skatiet *Individuālie aizsarglīdzekļi lpp. 7*.
  - Apturiet dzinēju un pirms apkopes veikšanas pārliecinieties, vai visas izstrādājuma daļas ir atdzisušas.
  - Pirms apkopes noīriet izstrādājumu, lai noņemtu bīstamos materiālus.
  - Pirms apkopes darbu veikšanas atvienojiet aizdedzes sveces uzgali.
  - Dzinēja izplūdes gāzes ir karstas, un tajās var būt dzirksteles. Nelietojiet izstrādājumu telpās vai viegli uzliesmojošu materiālu tuvumā.
  - Nepārveidojiet izstrādājumu. Ražotāja neapstiprinātas izstrādājuma izmaiņas var izraisīt nopietnas traumas vai nāvi.
  - Vienmēr izmantojiet oriģinālos piederumus un rezerves daļas. Ražotāja neapstiprināti piederumi un rezerves daļas var izraisīt nopietnas vai nāvējošas traumas.
  - Nomainiet bojātās, nodilušās un salūzušās detaļas.
  - Veiciet tikai to apkopi, kas norādīta lietotāja rokasgrāmatā. Visu pārējo apkopi ļaujiet veikt pilnvarotam remonta un apkopes centram.
  - Pēc apkopes pirms dzinēja iedarbināšanas noņemiet visus instrumentus no izstrādājuma. Nepiestiprināti vai rotējošām daļām piestiprināti instrumenti var tikt izsviesti un radīt traumas.
  - Pēc apkopes veiciet izstrādājuma vibrācijas līmeņa pārbaudi. Ja tas nav pareizs, sazinieties ar pilnvarotu remonta un apkopes centru.
  - Ļaujiet pilnvarotam remonta un apkopes centram regulāri veikt izstrādājuma apkopi.

## Norādījumi par drošu apkopi



**BRĪDINĀJUMS:** Pirms sākat lietot šo izstrādājumu, izlasiet zemāk izklāstītos brīdinājumus.

## Montāža

### Ievads



**BRĪDINĀJUMS:** Pirms izstrādājuma montāžas izlasiet un izprotiet drošības norādījumus.



**IEVĒROJIET:** Izstrādājuma vibrācijas dēļ kopnes izlīdzinātāja daļas var kļūt valģigas. Tādējādi tiek bojāts izlīdzinātājs.

Pēc dažām darbības minūtēm vēlreiz pievelciet stiprinājumus.

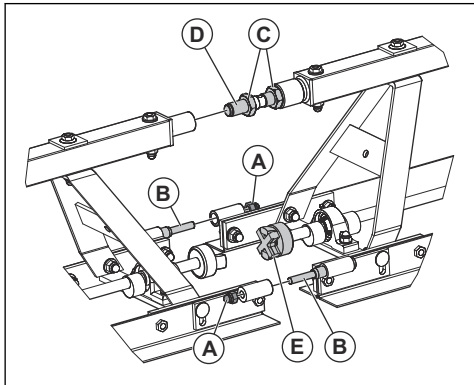
**Piezīme:** Uzgriežņiem (A) un skrūvēm (B): griezes moments 81 N, M12 klasei 8.8.

**Piezīme:** Uzgriežņiem (C): 36 mm uzgriežņu atslēga.

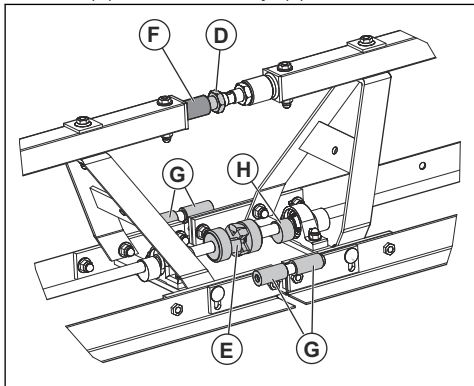
## BT 90 E un BT 90 G kopnes izlīdzinātāja daļu uzstādīšana

Lai novērstu vibrācijas, uzstādiēt īsākās kopnes izlīdzinātāja daļas piedziņas bloka tuvumā. Pēc tam uzstādiēt garākās kopnes izlīdzinātāja daļas.

1. Novietojiet kopnes izlīdzinātāja daļas uz līdzenas virsmas.
2. Noskrūvējiet uzgriežņus (A) no skrūvēm (B).



3. Pārvietojiet uzgriežņus (C) skrūves (D) vidusdaļas tuvumā.
4. Pārliecinieties, vai gumijas krusts pie savienojuma (E) ir labā stāvoklī.
5. Kopā pārvietojiet kopnes izlīdzinātāja daļas, līdz skrūvi (D) var ievietot turētājā (F).

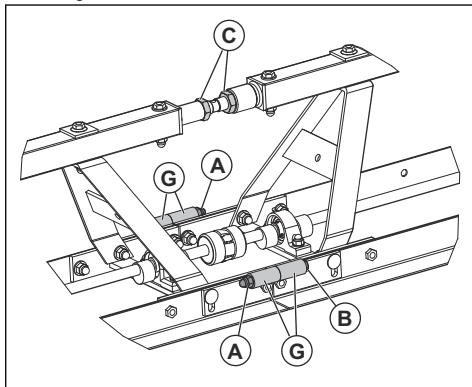


6. Ievietojiet pareiza izmēra skrūvgriezi skrūves atverē (D). Ar skrūvgriezi grieziet skrūvi (D).

**Piezīme:** Skrūvei ir labās puses vītne.

7. Pārliecinieties, ka aizbāžņi (G), savienojumi (E) un ekscentriskie elementi (H) ir salāgoti.
8. Pilnībā pievelciet skrūvi (D).

9. Pievelciet uzgriežņus (A) un skrūves (B) uz aizbāžņiem (G) ar 2 plakanām 19 mm uzgriežņu atslēgām.



10. Veiciet nepieciešamo lenķa regulēšanu ar skrūvi (D).
11. Pievelciet uzgriežņus (C) ar 36 mm uzgriežņu atslēgu.

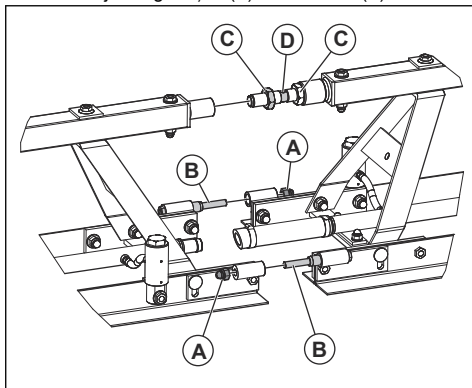
### Gala daļu uzstādīšana

- Veiciet tās pašas darbības, kas norādītas šeit: *BT 90 E un BT 90 G kopnes izlīdzinātāja daļu uzstādīšana lpp. 10.*

## BT 90 P kopnes izlīdzinātāja daļu uzstādīšana

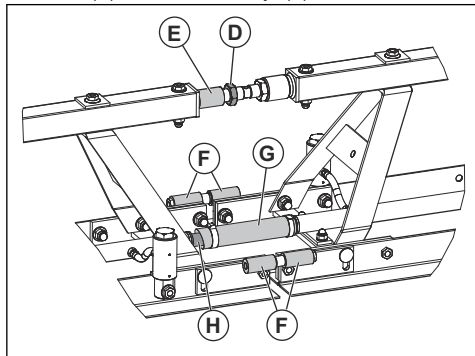
Lai novērstu rezonansi, uzstādiēt īsākās kopnes izlīdzinātāja daļas piedziņas bloka tuvumā, ja to ļauj izlīdzinātāja konfigurācija. Pēc tam uzstādiēt garākās kopnes izlīdzinātāja daļas.

1. Novietojiet kopnes izlīdzinātāja daļas uz līdzenas virsmas.
2. Izskrūvējiet uzgriežņus (A) no skrūvēm (B).



3. Pārvietojiet uzgriežņus (C) skrūves (D) centra tuvumā.

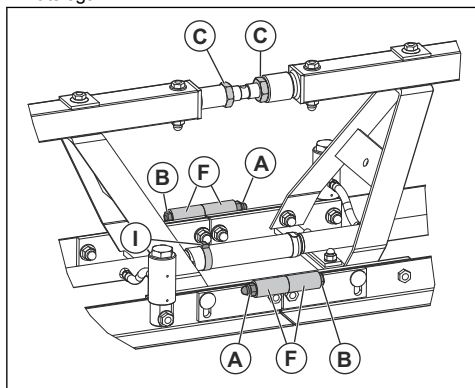
4. Kopā pārvietojiet kopnes izlīdzinātāja daļas, līdz skrūvi (D) var ievietot turētājā (E).



5. Grieziet skrūvi (D) ar 36 mm uzgriežņu atslēgu.

**Piezīme:** Skrūvei ir labās puses vītne.

- Pārliecinieties, vai aizbāžņi (F) ir salāgoti.
  - Pārliecinieties, vai gumijas šļūteni (G) var ievietot gaisa pieplūdes savienotājā (H) un vai gumijas šļūtene un gaisa pieplūdes savienotājs ir salāgoti.
6. Pilnībā pievelciet skrūvi (D).
7. Pievelciet uzgriežņus (A) un skrūves (B) uz aizbāžņiem (F) ar divām plakanām 19 mm uzgriežņu atslēgām.



8. Uzstādiat skavu (I) un pievelciet to ar skrūvgriezi.
9. Veiciet nepieciešamo leņķa regulēšanu, izmantojot spriegotājskrūvi.
10. Pievelciet uzgriežņus (C).
11. Ja izmantojat 1 m kopnes izlīdzinātāja daļu un, ja tas ir iespējams, uzstādiat daļu piedziņas bloka tuvumā. Neuzstādiat 1 m kopnes izlīdzinātāja daļu produkta galā.

## Par 15 m / 49 pēdām garāku BT 90 P kopnes izlīdzinātāja daļu izmantošana

Kad izmantojat BT 90 P kopnes izlīdzinātāja daļas, kas garākas par 15 m / 49 pēdām, jāuzstāda divi piedziņas bloki, viens katrā daļas galā. Pēc tam jums jāpievieno viens kompresors vienam no piedziņas blokiem un viens kompresors – otram piedziņas blokam.

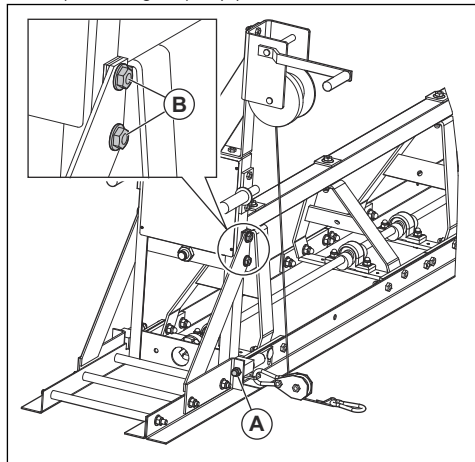
Tas ir nepieciešams, lai nodrošinātu, ka visi virzuļi saņem pietiekamu gaisa plūsmu, lai pareizi vibrētu. Pretējā gadījumā BT 90 P daļa nevbīrēs.

## Gala daļu uzstādīšana

- Veiciet tās pašas darbības, kas norādītas šeit: *BT 90 P kopnes izlīdzinātāja daļu uzstādīšana lpp. 10.*
- Pneimatiskajam piedziņas blokam gumijas šļūtenes galā ir aizbāznis. Izņemiet aizbāzni no gumijas šļūtenes un ievietojiet to pretējās kopnes izlīdzinātāja daļas galā.

## Kopnes izlīdzinātāja pagarinātāja uzstādīšana

- Noņemiet uzgriežņus (A).



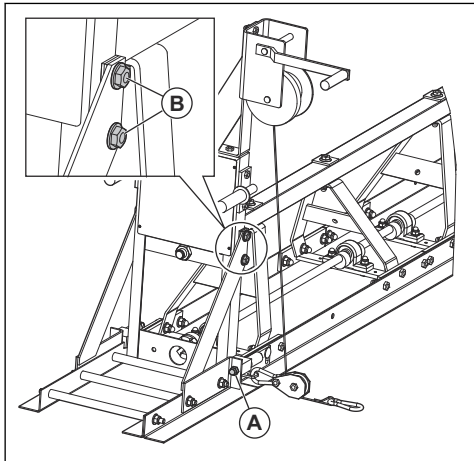
- Novietojiet kopnes izlīdzinātāja pagarinājumu pret kopnes izlīdzinātāja daļas brīvo galu.

**Piezīme:** Kopnes izlīdzinātāja pagarinājumu nevar uzstādīt uz piedziņas bloka.

- Pievelciet skrūves (B) un uzgriežņus (A).

## Nevibrējošā pagarinājuma uzstādīšana

1. Noņemiet uzgriežņus (A).



2. Novietojiet nevirējošo pagarinājumu pret nevirējošās daļas brīvo galu.

**Piezīme:** Nevibrējošo pagarinājumu nevar uzstādīt uz piedziņas bloka.

3. Pievelciet skrūves (B) un uzgriežņus (A).

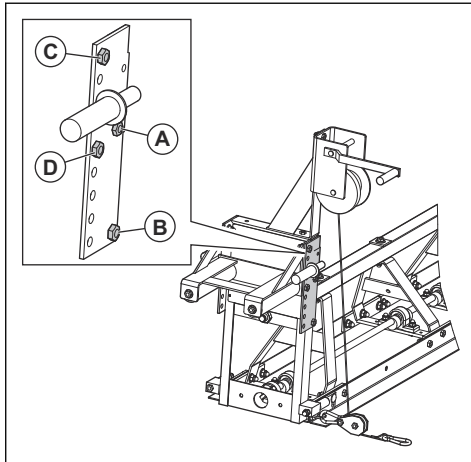
## Balsta uzstādīšana

Balsts ir pieejams kā papildu piederums. Izmantojiet balstu, kad produkts atrodas uz atbalsta sliedēm. Balstu var uzstādīt uz abiem produkta galiem.

**Piezīme:** Balstu nevar izmantot kopā ar pagarinājumu.

1. Noņemiet rokturus.

2. Uzstādiet balstu ar uzgriežņiem (A) un (B).



3. Pielāgojiet balstu ar uzgriežņiem (C) un (D). Regulējams attālums ir norādīts tālāk redzamajā tabulā.

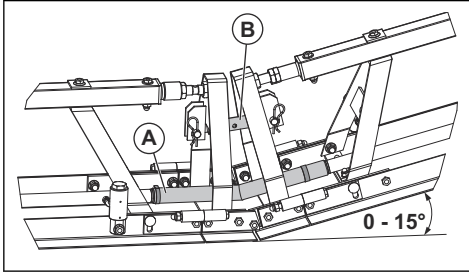
Atveres pozīcija uzgriežņiem (C) un (D)	Regulējams attālums, mm
1 un 5	0
2 un 6	32,5
3 un 7	65
4 un 8	97,5
5 un 9	130

## Pneimatiskā kroņa inversijas balsteņa uzstādīšana

Pneimatiskais kroņa inversijas balstenis ir pieejams kā papildu piederums. Pneimatisko kroņa inversijas balstēni var uzstādīt tikai uz pneimatiskā kopnes izlīdzinātāja daļām. Pneimatiskais kroņa inversijas balstenis pielāgo leņķi līdz ne vairāk kā 15°.

1. Uzstādiet pneimatisko kroņa inversijas balstēni starp 2 pneimatiskā kopnes izlīdzinātāja daļām.

2. Savienojiet gumijas šļūteni (A) ar 2 pneimatiskā kopnes izlīdzinātāja daļām.

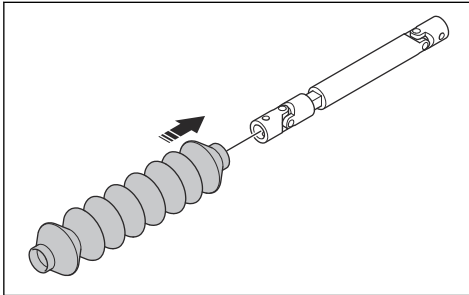


3. Pielāgojiet lenķi ar spriegotājskrūvi.

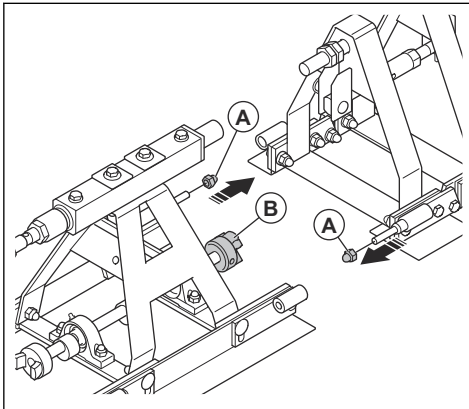
## Mehāniskā kroņa inversijas balsteņa uzstādīšana

Mehāniskais kroņa inversijas balstenis ir pieejams kā papildu piederums. Mehānisko kroņa inversijas balsteni var uzstādīt tikai starp 2 mehāniskā kopnes izlīdzinātāja daļām.

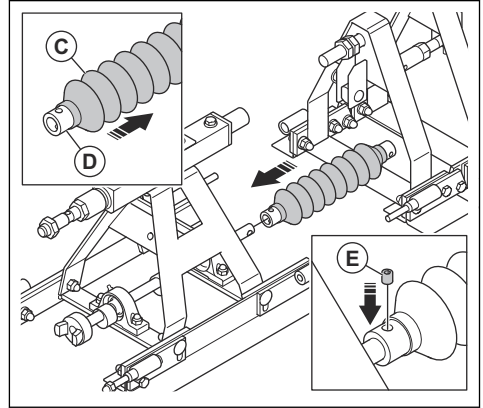
1. Uzstādiet gofrētos posmus uz savienojuma.



2. Noņemiet uzgriežņus (A) un savienojumu (B).

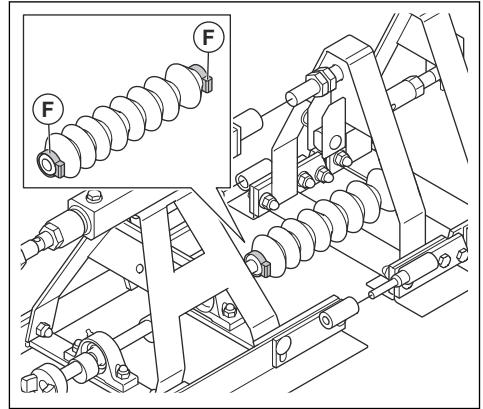


3. Pielāgojiet gofrētos posmus (C), līdz redzams savienojuma (D) gals.

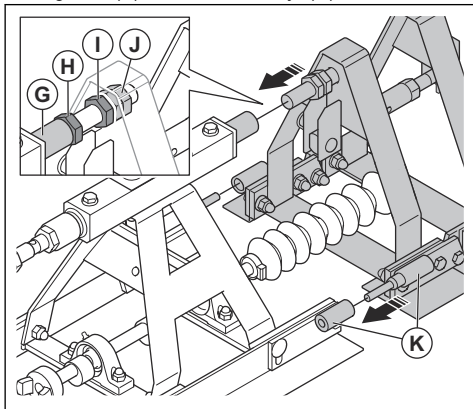


4. Uzstādiet uz izstrādājuma savienojumu un ieskrūvējiet skrūvi (E).

5. Uzstādiet skavas (F).



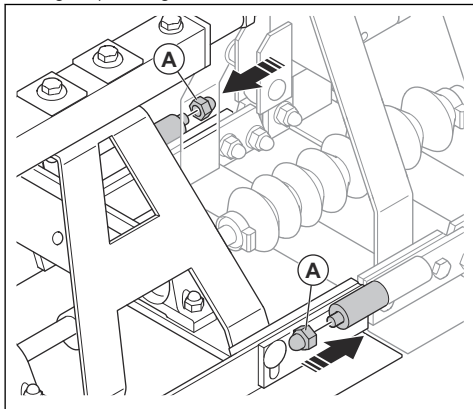
6. Kopā pārvietojiet kopnes izfīdzinātāja daļas, līdz uzgriezni (H) var ievietot turētājā (G).



7. Grieziet uzgriezni (D) ar 36 mm uzgriežņu atslēgu.

**Piezīme:** Uzgriežnim ir labās rokas vītne.

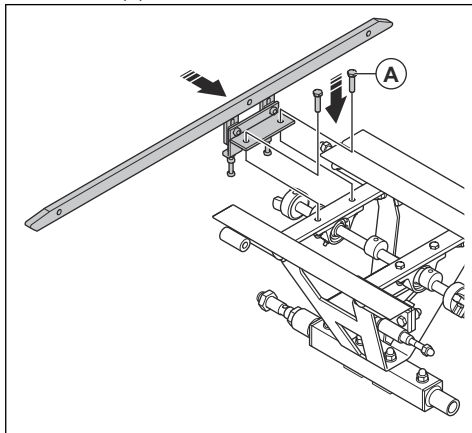
8. Pārliecinieties, vai aizbāžņi (K) ir salāgoti.
9. Pilnībā piegrieziet uzgriezni (H).
10. Pievelciet uzgriežņus (I un J) ar 36 mm uzgriežņu atslēgu.
11. Pievelciet uzgriežņus (A) ar 2 plakanām 19 mm uzgriežņu atslēgām.



## Sliežu uzstādīšana (papildaprīkojums)

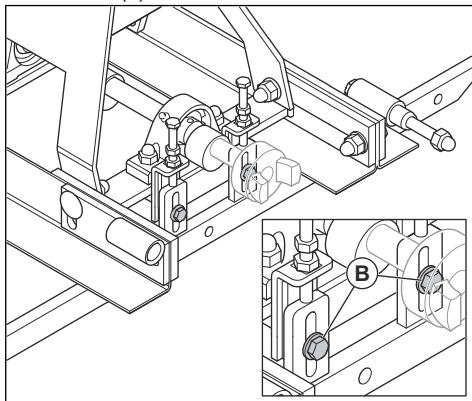
1. Novietojiet produktu ar augšpusi uz leju.

2. Uzstādiet uz produkta sliedi un ieskrūvējiet 2 skrūves (A).

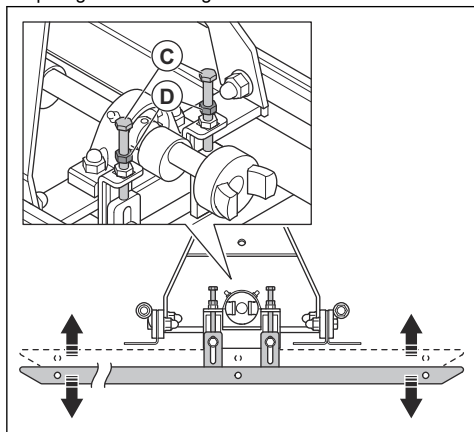


3. Novietojiet produktu ar apakšu uz leju.

4. Lai pielāgotu sliedes augstumu, atskrūvējiet 2 skrūves (B).



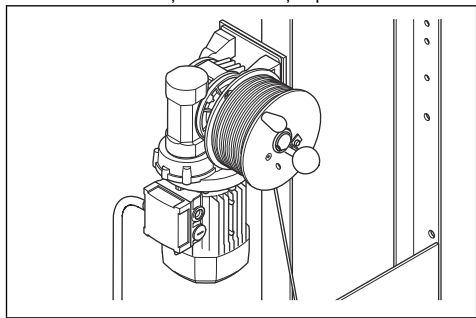
5. Grieziet 2 skrūves (C) un 2 uzgriežņus (D), lai pielāgotu sliedes augstumu.



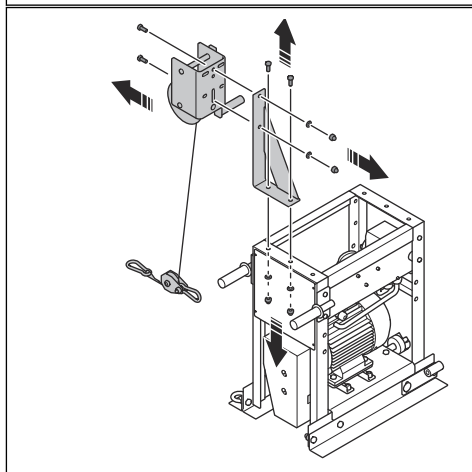
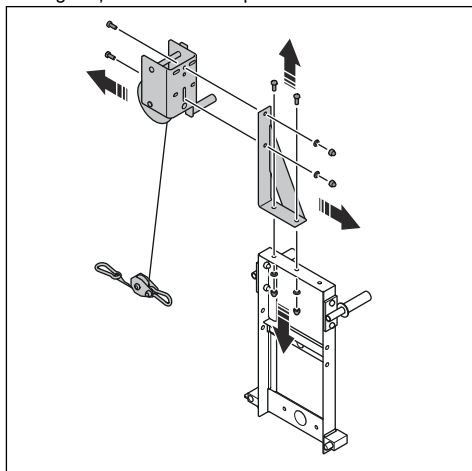
6. Kad pielāgošana ir pabeigta, pievelciet 2 skrūves (C), 2 uzgriežņus (D) un 2 skrūves (B).

## Elektrisko vinču uzstādīšana

Elektriskās vinčas tiek izmantotas, lai vilktu produktu uz sliedēm, tam darbojoties uz horizontālām betona virsmām. Elektriskās vinčas ir piestiprinātas gala daļai un piedziņas bloka daļai ar komplektācijā iekļautajām skrūvēm un uzgriežņiem. Elektriskajām vinčām ir gliemežpārvada motors, 40 m / 131 pēdu garš kabelis ar karabinēm un noņemama kabeļa spole.

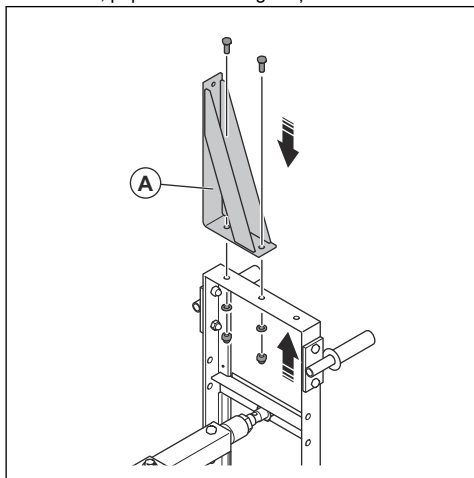


1. Noņemiet manuālās vinčas, skrūves, paplāksni, uzgriežņus un montāžas plāksnes.

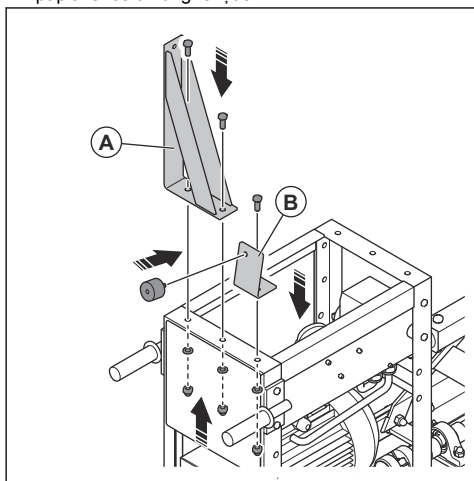


**BRĪDINĀJUMS:** Neceliet produktu vai citus priekšmetus ar elektriskajām vinčām. Elektriskās vinčas neatbilst drošības prasībām. Ir ļoti bīstami, ja no elektriskajām vinčām nokarājas smaga krava.

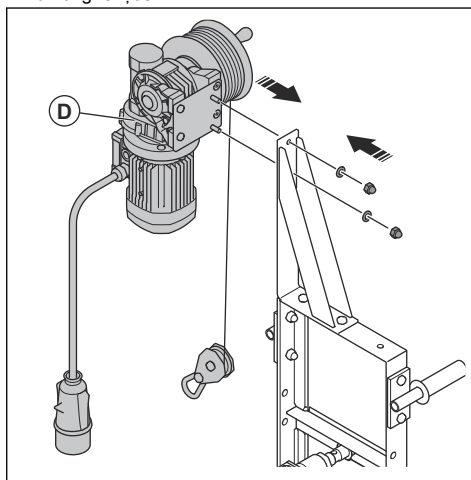
2. Piestipriniet kreiso montāžas plāksni (A). Izmantojiet skrūves, paplāksnes un uzgriežņus.



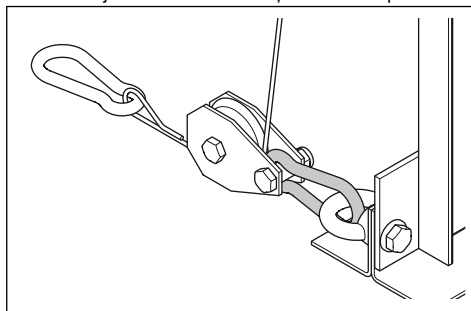
3. Piestipriniet labo montāžas plāksni (A) un vadības plates montāžas plāksni (B). Izmantojiet skrūvi, paplāksnes un uzgriežņus.



4. Piestipriniet kreiso elektrisko vinču (D) kreisajai montāžas plāksnei. Izmantojiet skrūves, paplāksnes un uzgriežņus.

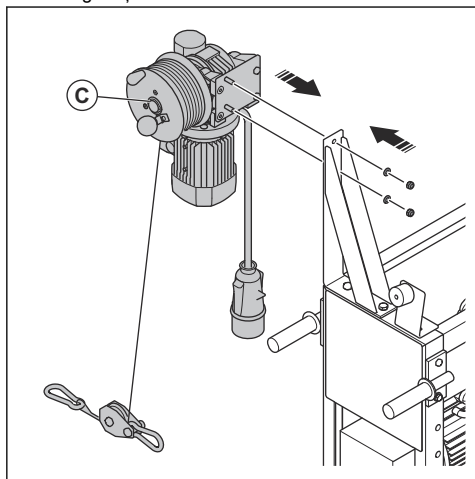


5. Savienojiet kreiso drošības āķi ar kreiso cilpu.

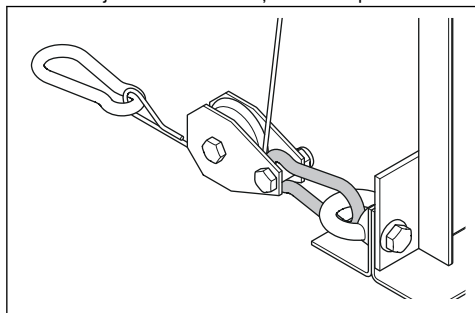




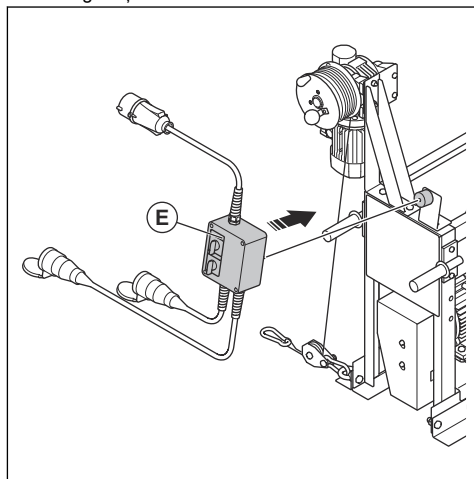
6. Piestipriniet labo elektrisko vinču (C) labajai montāžas plāksnei. Izmantojiet skrūves, paplāksnes un uzgriežņus.



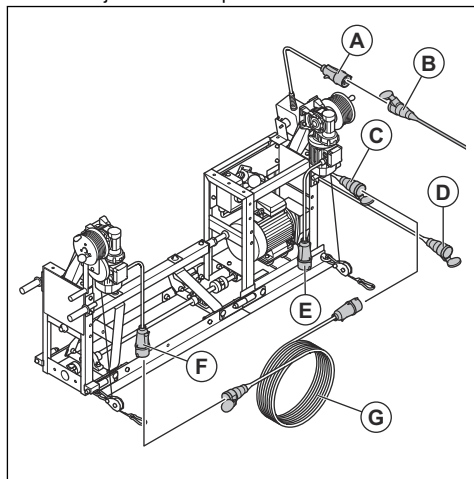
7. Savienojiet labo drošības āķi ar labo cilpu.



8. Piestipriniet vadības plati (E) vadības plates montāžas plāksnei. Izmantojiet skrūves, paplāksnes un uzgriežņus.



9. Savienojiet atbilstoši aprakstam.



- Savienojiet kabeluzmavu F ar uznavu vienā kabeļa G galā.
- Savienojiet kabeluzmavu D ar uznavu otrā kabeļa G galā.
- Savienojiet kabeluzmavu C ar kabeluznavu E.
- Savienojiet kabeluznavu A ar sienas kontaktligzdu B.

# Lietošana

## Ievads



**BRĪDINĀJUMS:** Pirms produkta lietošanas izlasiet un izprotiet drošības norādījumus.

## Darbības, kas jāveic pirms produkta iedarbināšanas

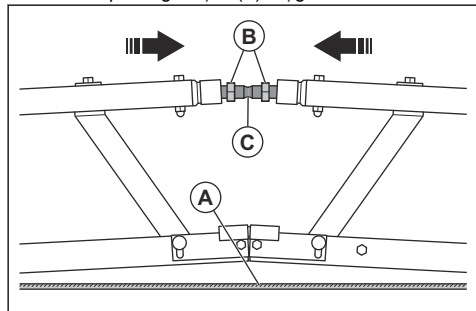


**BRĪDINĀJUMS:** Nepieskarieties vārpstai produkta lietošanas laikā. Vārpsta griežas un var radīt smagas traumas.

- Rūpīgi izlasiet lietošanas rokasgrāmatu un pārliecinieties, ka izprotat norādījumus.
- Izlasiet dzinēja izgatavotāja nodrošināto dzinēja rokasgrāmatu.
- Veiciet ikdienas apkopi. Skatiet šeit: *Apkope lpp. 21*.
- Pārliedziniet, vai produkta tuvumā nav priekšmetu, kas darbības laikā var iestrēgt vārpstā.
- Pārliedziniet, vai produkta apakšmala ir taisna. Pēc nepieciešamības veiciet pielāgošanu ar spriegotājskrūvēm un pārliedziniet, vai pretuzgriežņi ir pilnībā pievilkti.
- Pārliedziniet, vai vārpstas griešanās virziens ir pareizs ekspluatācijai.
- Pārliedziniet, vai sliedes ir stabilas. Nestabilas sliedes var izraisīt produkta saskrāpēšanu vai traucēt pareizu produkta kustību.
- Pārliedziniet, vai sliedes ir vienā līnijā. Sliedes, kas nav vienā līnijā, var radīt nospiedumus uz betona.

## Produkta apakšmalas iztaisnošana

1. Kad produkts ir samontēts, novietojiet galus uz steķiem, lai atbrīvotu produkta apakšmalu.
2. Piestipriniet saiti (A) gar produkta apakšmalu.
3. Nospiežot saiti, lai to iztaisnotu.
4. Atlaidiet pretuzgriežņus (B) vaļīgāk.



5. Regulējiet katra savienojuma spriegojumu ar spriegotājskrūvi (C), līdz produkts ir taisns visā tā garumā.
6. Pievelciet pretuzgriežņus (B).
7. Apskatiet produkta apakšmalu un saiti, lai pārliedzinātos, vai produkts ir taisns.

## Griešanās virziens

Vislabāko rezultātu var nodrošināt, ja vārpsta griežas pretēji ekspluatācijas virzienam. Spriegojums vinču vados tiek saglabāts, un ir vieglāk kontrolēt produkta kustību.

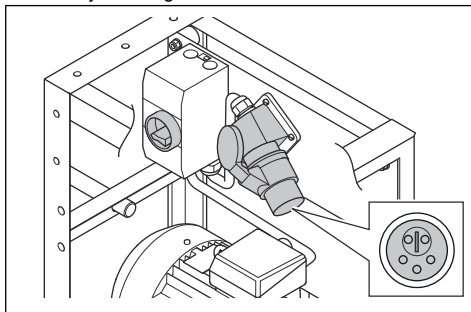
Ja produktam ir degvielas piedziņas bloks, paceliet un apgrieziet produktu otrādi, lai mainītu griešanās virzienu.

Ja produktam ir elektriskais piedziņas bloks, skatiet šeit: *BT 90 E piedziņas bloka griešanās virziena iestatīšana lpp. 18*.

## BT 90 E piedziņas bloka griešanās virziena iestatīšana

Griešanās virziens tiek iestatīts ar fāzu selektoru produkta elektriskajā savienojumā.

1. Ievietojiet skrūvgriezi atverē.



2. Iebīdīet skrūvgriezi un pagrieziet to par puspagriezienu.

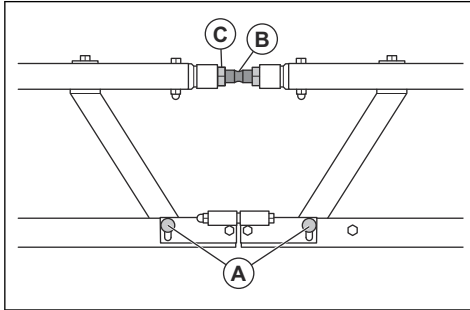
## Leņķa starp kopnes izlīdzinātāja daļām regulēšana



**IEVĒROJIET:** Nepalieliniet leņķi par vairāk nekā  $\pm 3\%$ , jo tādējādi tiek saīsināts vārpstas savienojuma darbumūzs.

1. Salieciet kopnes izlīdzinātāja daļas. Skatiet šeit: *Montāža lpp. 9*.

- Atļaidiet valīgāk 4 uzgriežņus skrūvēm (A) savienojuma vietā starp kopnes izlīdzinātāja daļām.



- Pārļiecinieties, ka skrūvju vītnes ir tīras un tajās nav betona daļiņu.
- Grieziet spriegotājskrūvi (B), lai regulētu leņķi.
- Pievelciet skrūvju (A) uzgriežņus.
- Pievelciet pretuzgriežni (C), lai nofiksētu spriegotājskrūvi.

## Izstrādājuma iedarbināšana

### Produkta iedarbināšana pirmo reizi pēc uzstādīšanas

BT90P jāveic apkope, kad tas ir darbojies vienu stundu, ja tas tiek iedarbināts pirmo reizi pēc uzstādīšanas. Skatiet sadaļu *Apkopes grafiks lpp. 21*.

### Elektriskā piedziņas bloka iedarbināšana (BT 90 E)

- Pārļiecinieties, vai datu plāksnītē norādītās frekvences un sprieguma vērtības atbilst barošanas spriegumam.
- Pievienojiet piedziņas bloka kontaktspraudni barošanas avotam.
- Ieslēdziet piedziņas bloku.
- Pārbaudiet vibrācijas vārpstas griešanās virzienu. Ja virziens ir nepareizs, mainiet uz pretējo virzienu. Skatiet šeit: *BT 90 E piedziņas bloka griešanās virziena iestatīšana lpp. 18*.

### Degvielas piedziņas bloka iedarbināšana (BT 90 G)

- Iepildiet dzinēja eļļu. Skatiet dzinēja lietošanas rokasgrāmatu.
- Uzpildiet degvielu.
- Atveriet degvielas vārstu.
- Iestatiet gaisa vārsta vadības ierīci pareizā stāvoklī.
  - Ja dzinējs ir auksts, aizveriet gaisa vārstu.
  - Ja dzinējs ir silts vai apkārtējā temperatūra ir augsta, atveriet gaisa vārsta vadības ierīci.
- Pārslēdziet dzinēja ieslēgšanas/izslēgšanas slēdzi stāvoklī ON (ieslēgts).

- Iedarbiniet dzinēju.
- Ļaujiet dzinējam darboties tukšgaitā 2–3 minūtes un pēc tam palieliniet apgriezīgu skaitu līdz maksimālajam.



**IEVĒROJIET:** Nedarbiniet dzinēju ar pārāk lielu apgriezīgu skaitu. Skatiet šeit: *Tehniskie dati lpp. 26* maksimālos dzinēja apgriezienus.

### Pneimatiskā piedziņas bloka iedarbināšana (BT 90 P)

Pirmoreiz iedarbinot pneimatisko piedziņas bloku, jāpārļiecinās, vai visas virzļuja fiksācijas skrūves uz izlīdzinātāja ir cieši pievilktas pēc vienu stundu ilgās darbības.

- Uzpildiet automātisko ieeļļotāju ar eļļu. Skatiet šeit: *Tehniskie dati lpp. 26* informāciju par pareizo eļļas veidu.
- Pievienojiet gaisa pievades avotu.
- Pilnībā atveriet vārstu, lai sāktu vibrāciju.
- Lēnām aizveriet vārstu, līdz vibrācijas ātrums ir pareizs.
- Pielāgojiet automātiskā ieeļļotāja eļļas plūsmu. Pareiza eļļas plūsma ir 2–3 pilieni ik sekundi.



**IEVĒROJIET:** Nelietojiet izstrādājumu bez eļļas.

### Mašīnas lietošana



**BRĪDINĀJUMS:** Nepieskarieties vārpstai produkta lietošanas laikā. Vārpsta griežas un var radīt smagas traumas.

Produkta drošai un pareizai lietošanai ir nepieciešami 2 operatori. Lai nodrošinātu apmierinošu rezultātu, nepieciešami 2 operatori.

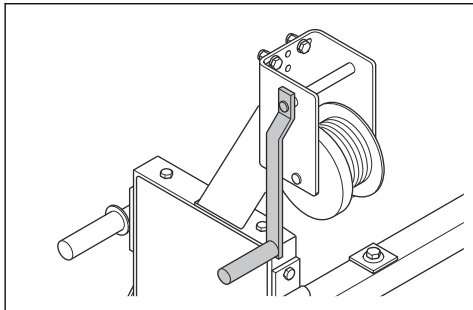
- Ļaujiet 1 operatoram staigāt produkta piedziņas bloka pusē. Šis operators vada iedarbināšanas un apturēšanas funkciju un viņu šajā pusē.
- Ļaujiet 1 operatoram staigāt pretējā pusē un vadīt viņu šajā pusē.
- Ļaujiet 2 operatoriem staigāt produkta priekšā un noņemiet nevēlamo betonu ar plakānu betona atdalītāju. Betons sakrājas produkta priekšā. Ja nevēlamais betons pārsniedz 2–3 cm augstumu, betona virsma nekļūst plakana.
- Darbības laikā regulāri pārbaudiet spriegotājskrūves un pretuzgriežņus. Ja nepieciešams, pievelciet spriegotājskrūves un pretuzgriežņus. Vibrāciju dēļ spriegotājskrūves un pretuzgriežņi var kļūt valīgi.

- Ja produkts tiek pacelts un pārvietots, pirms darba turpināšanas pārbaudiet spriegotājskrūves un pretuzgriežņus. Ja nepieciešams, pievelciet spriegotājskrūves un pretuzgriežņus. Transportējot spriegotājskrūves un pretuzgriežņi var kļūt vaļīgi.

## Vinčas kabeļa izvilšana

30 m / 98 pēdu vinčas kabeli var brīvi izvilkt, ja vinčas ir deaktivizētas.

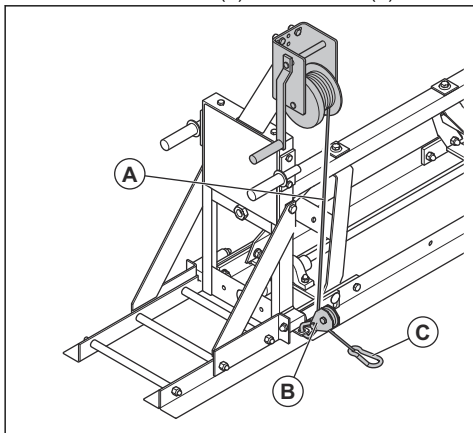
1. Griežiet vinčas rokturi atpakaļ par 2 griezieniem bez slodzes.



2. Noņemiet vinčas rokturi.
3. Velciet kabeli, lai to atītū.
4. Uzlieciet atpakaļ vinčas rokturi.

## Produkta pārvietošana uz priekšu

1. Izvelciet vinčas kabeli (B) caur skriemeli (B).

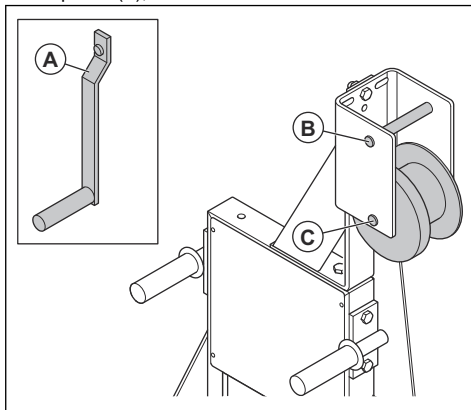


2. Izvelciet vinčas kabeli un piestipriniet karabīni (C) darba zonas tālākajā galā.
3. Griežiet vinčas katrā produkta galā.
4. Pārliecinieties, vai vinčas kabelis atrodas perpendikulāri produktam. Pretējā gadījumā produkts darbības laikā pārvietojas sāniski.

## Kustības uz priekšu ātruma iestatīšana

Vinčām ir 2 dažādas vārpstas. Kustības uz priekšu ātrums abām vārpstām atšķiras.

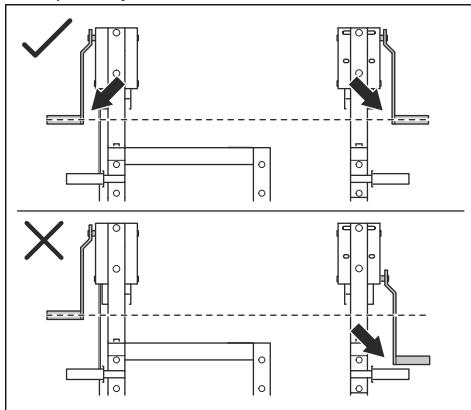
- Uzlieciet vinču rokturus (A) pie augšējām vārpstām (B), lai ātrums būtu lielāks.



- Uzlieciet vinču rokturus (A) pie apakšējām vārpstām (C), lai ātrums būtu mazāks.

**Piezīme:** Izmantojiet lielu ātrumu šķidrās vai vidējas konsistences betonam un zemu ātrumu – vidējas vai cietas konsistences betonam.

- Pārliecinieties, vai vinčas abos produkta galos atrodas tajā pašā vārpstas pozīcijā. Ja vinčas neatrodas tajā pašā pozīcijā, produkts abos galos nepārvietojas ar vienādu ātrumu.



**Piezīme:** Ja vēlaties veikt darbu apļveida zonā, vinčas var novietot dažādās pozīcijās, jo tad produkts pārvietosies uz apli.

## Mašīnas apturēšana

### Elektriskā piedziņas bloka apturēšana (BT 90 E)

1. Ieslēdziet barošanas slēdzi stāvoklī IZSLĒGTS.
2. Atvienojiet strāvas vadu no barošanas avota.



**BRĪDINĀJUMS:** Vienmēr atvienojiet strāvas vadu no barošanas avota brīdī, kad izstrādājums nedarbojas.

### Benzīna piedziņas bloka apturēšana (BT 90 G)

1. Iestatiet drosesles vadības ierīci tukšgaitas pozīcijā.
2. Iestatiet dzinēja ieslēgšanas/izslēgšanas slēdzi stāvoklī OFF (Izslēgts). Dzinējs apstājas.

3. Pārvietojiet degvielas vārstu pozīcijā OFF (Izslēgts).

### Pneimatiskā piedziņas bloka apturēšana (BT 90 P)



**BRĪDINĀJUMS:** Neatvienojiet gaisa kompresoru, ja šļūtenē ir gaisa spiediens. Ja saspīestais gaiss skars acis vai ādu, pastāv traumu gūšanas risks.

1. Pilnībā aizveriet gaisa kompresora vārstu.
2. Ja piedziņas bloka vārsts ir aizvērts, atveriet to.
3. Pagaidiet, līdz gaisa spiediens ir zudis.
4. Atvienojiet gaisa kompresoru.

## Apkope

### Ievads



**BRĪDINĀJUMS:** Pirms ķēdes zāga apkopes veikšanas izlasiet un izprotiet sadaļu par drošības pasākumiem.

### Apkopes grafiks

**Piezīme:** Ja tabulas rindā ir norādīt vairāki laika intervāli, īsākais laika intervāls attiecas tikai uz pirmo apkopi.

Apkope	Pirmajā iedarbināšanas reizē pēc pirmās darba stundas	Katru dienu
Pārbaudiet visas skrūves, kas fiksē virzuļus uz izlīdzinātāja. Ja nepieciešams, pievelciet skrūves.	X	X
Pārbaudiet visus uzgriežņus. Ja nepieciešams, pareizi pievelciet tos.		X
Pārbaudiet visas M10 tipa skrūves. Ja nepieciešams, pareizi pievelciet tās līdz 47 Nm.		X
Pārbaudiet visas M12 tipa skrūves. Ja nepieciešams, pareizi pievelciet tās līdz 81 Nm.		X
Nofīriet mašīnu. <i>Produkta tīrīšana lpp. 22</i>		X
Pārbaudiet, vai vinčas darbojas pareizi.		X
Pārbaudiet, vai kabeļi nav bojāti. Nomainiet bojātos kabeļus.		X
Pārliecinieties, vai kabeļi ir pareizi aptīti ap kabeļa spoli – bez samezģojumiem un ar pareizu nosprīgojumu.		X
Benzīna piedziņas blokiem un elektriskajiem blokiem a) Ieeļļojiet kopnes izlīdzinātāja daļu gultņus. b) Pārbaudiet dzensiksna nosprīgojumu. c) Pārbaudiet dzinēja/motora apgrīezienu skaitu. <i>Tehniskie dati lpp. 26</i>		X

Apkope	Pirmajā iedarbināšanas reizē pēc pirmās darba stundas	Katru dienu
Benzīna piedziņas blokiem pārbaudiet degvielas līmeni un dzinēja eļļas līmeni. Skatiet dzinēja lietošanas rokasgrāmatu.		X
<p>Pneimatiskajiem piedziņas blokiem <i>Betona vibratora pneimatisko daļu tīrīšana un eļļošana lpp. 22</i></p> <p>a) Uzpildiet automātisko ieeļļotāju un pārļiecinieties, vai eļļas plūsma ir 2–3 pilieni ik sekundi.</p> <p>b) Pārbaudiet betona vibratoru. Ja tas ir apstājies, izfīriet betona vibratoru.</p>		X

## Produkta tīrīšana

- Pēc katras darbināšanas notīriet no produkta virsmām betonu, pirms betons sacietē. Apsmidziniet ar betona veidošanas eļļu vai betona atbrīvošanas līdzekli.
- Produkta tīrīšanai izmantojiet augstspiediena mazgātāju.



**IEVĒROJIET:** Nevirziet ūdens strūklu tieši pret elektriskā piedziņas bloka motoru.



**IEVĒROJIET:** Pirms tīrīt benzīna piedziņas bloku ar augstspiediena mazgātāju, uzlieciet uz dzinēja pārsegu. Karburatorā, degvielas tvertnē un ģeneratorā nedrīkst iekļūt ūdens.

- Notīriet benzīna piedziņas bloka dzinēja ārējās virsmas ar ūdeni, bet ne augstspiediena mazgātāju.
- Notīriet vārpstas, bet nevērsiet ūdens strūklu uz gultņiem.
- Sasveriet produktu, lai notīrītu apakšu.
- Notīriet smērvielu un eļļu no roktura.

## Betona vibratora pneimatisko daļu tīrīšana un eļļošana

1. Noņemiet betona vibratoru no produkta.
2. Izņemiet betona vibratora augšējo spraudni un noņemiet virzuli.
3. Notīriet virzuli un betona vibratora korpusu.
4. Ieeļļojiet virzuli ar eļļu.
5. Salieciet betona vibratoru.



**IEVĒROJIET:** Betona vibratora augšējais spraudnis jāpiestiprina, izmantojot LOCTITE® N243™.

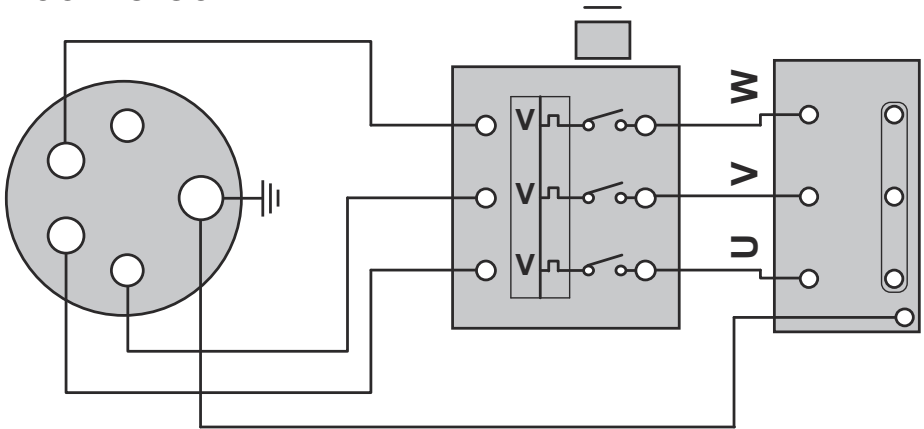
6. Pievelciet augšējo spraudni līdz 350 Nm.

## Piedziņas siksna sprieģojuma regulēšana

1. Izskrūvējiet 4 skrūves, ar kurām ir piestiprināts dzinējs.
2. Manuāli pārvietojiet dzinēju, lai nosprieģotu dzensiksna.
3. Ieskrūvējiet visas 4 skrūves.

## Elektriskā diagramma

### 400V-3-50Hz



#### Jaudas slēdža regulēšana

6,3 A

400 V

## Problēmu novēršana

Problēma	Piedziņas bloks	Cēlonis	Risinājums
Produkts nesāk darboties.	BT 90 P	Nav gaisa spiediena.	Pārbaudiet gaisa spiedienu.
		Nav gaisa.	Pārbaudiet gaisa plūsmu.
		Gaisa svira ir stāvoklī OFF (Izslēgts).	Iestatiet gaisa sviru stāvoklī ON (Ieslēgts).
		Virzuļus bloķē ledus.	Ieslēdziet gaisu. Izmantojiet gumijas āmuru, lai saudzīgi nodauzītu ledu no katra bloķētā virzuļa.
	BT 90 E	Motora ieslēgšanas/izslēgšanas slēdzis ir stāvoklī OFF (Izslēgts).	Iestatiet ieslēgšanas/izslēgšanas slēdzi stāvoklī ON (Ieslēgts).
		Barošanas kontaktligzdā nav strāvas.	Nomainiet vai salabojiet barošanas kontaktligzdu.
	BT 90 G	Nav degvielas.	Uzpildiet degvielu.
Dzinēja ieslēgšanas/izslēgšanas slēdzis ir stāvoklī OFF (Izslēgts).		Pārslēdziet dzinēja ieslēgšanas/izslēgšanas slēdzi stāvoklī ON (Ieslēgts).	

Problēma	Piedziņas bloks	Cēlonis	Risinājums
Produkts ieslēdzas, bet nav vibrācijas.	BT 90 E	Dzeksiksna nav pietiekami nospriegota.	Nospriegojiet dzeksiksnu.
		Dzeksiksna ir nodilusi.	Nomainiet dzeksiksnu.
	BT 90 G	Sajūga uzlikas ir nodilušas.	Nomainiet sajūga uzlikas.
		Dzeksiksna nav pietiekami nospriegota.	Nospriegojiet dzeksiksnu.
		Dzeksiksna ir nodilusi.	Nomainiet dzeksiksnu.
Pārāk mazs vibrācijas ātrums.	BT 90 P	Pārāk zems gaisa spiediens.	Pielāgojiet gaisa spiedienu atbilstoši norādītajām vērtībām.
		Pārāk maza gaisa plūsma.	Pielāgojiet gaisa plūsmu norādītajām vērtībām.
		Pneimatiskajās gaisa šļūtenēs ir sūces.	Pārbaudiet pneimatiskās gaisa šļūtenes. Ja nepieciešams, nomainiet tās un pilnībā pievelciet skavas.
		Salikts produkts ir garāks par 15 m / 49 pēdām.	Uzstādiat pneimatisko piedziņas bloku arī otrā produkta galā. Tādējādi tiek nodrošināta pietiekama gaisa plūsma visā produkta garumā.
	BT 90 E	Pārāk zems spriegums.	Pārbaudiet barošanas spriegumu.
		Pārāk liela berze gultņos.	Pārbaudiet gultņus un ieeļļojiet tos, ja nepieciešams.
		Salikts produkts ir pārāk liels.	Garums nedrīkst pārsniegt 20 m / 65,6 pēdas.
	BT 90 G	Pārāk mazs dzinēja apgriezienu skaits.	Pielāgojiet dzinēja apgriezienu skaitu. Skatiet šeit: <i>Tehniskie dati lpp. 26</i> informāciju par pareizo dzinēja apgriezienu skaitu.
		Pārāk liela berze gultņos.	Pārbaudiet gultņus un ieeļļojiet tos, ja nepieciešams.
		Salikts produkts ir pārāk liels.	Garums nedrīkst pārsniegt 20 m / 65,6 pēdas.
Trokšņa līmenis ir pārāk augsts.	BT 90 P	Pneimatiskajās gaisa šļūtenēs ir sūces.	Pārbaudiet pneimatiskās gaisa šļūtenes. Ja nepieciešams, nomainiet tās un pilnībā pievelciet skavas.
	Visi piedziņas bloku veidi.	Uzgrīzēņi un skrūves vibrē.	Pārliecinieties, vai visi uzgrīzēņi un skrūves ir pareizi pievilktas.
Vibrācijas nav vienādas pie betona virsmas.	BT 90 P	Salikta produkta garums ir no 15 m / 49 pēdām līdz 25 m / 82 pēdām.	Pārliecinieties, vai esat produktam uzstādījis divus pneimatiskos piedziņas blokus. Katram piedziņas blokam jābūt savienotam ar gaisa kompresoru. Tādējādi tiek nodrošināta pietiekama gaisa plūsma visā produkta garumā.
		Salikta produkta garums pārsniedz 25 m / 82 pēdas.	Garums nedrīkst pārsniegt 25 m / 82 pēdas.
		Virzuļi ir bloķēti vai nodilusi.	Pārliecinieties, vai virzuļi nav bloķēti. Nomainiet virzuļus, ja tie ir nodilusi.



Problēma	Piedziņas bloks	Cēlonis	Risinājums
Jaudas slēdzis atveras.	BT 90 E	Nepareizs spriegums.	Pārbaudiet barošanas spriegumu un pielāgojiet to, ja nepieciešams.
		Barošanas avota jauda ir nepietiekama.	Pārbaudiet barošanas avota strāvas stiprumu.
		Salikts produkts ir pārāk liels.	Garums nedrīkst pārsniegt 20 m / 65,6 pēdas.
		Pārāk liela berze gultņos.	Pārbaudiet gultņus un ieeļļojiet tos, ja nepieciešams.

## Pārvadāšana, glabāšana un utilizēšana

### Transportēšana



**BRĪDINĀJUMS:** Esiet uzmanīgi transportēšanas laikā. Produkts ir smags un apgāžoties var radīt traumas.

### Mašīnas celšana



**BRĪDINĀJUMS:** Pārliecinieties, ka celšanas aprīkojums ir piemērots, lai droši celtu mašīnu. Datu plāksnē uz produkta ir norādīts tā svars.



**BRĪDINĀJUMS:** Neceliet bojātu mašīnu.



**BRĪDINĀJUMS:** Neejiet un nestāviet zem mašīnas vai līdzās tai.

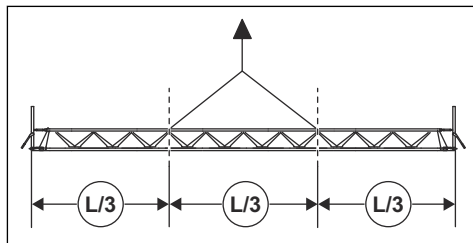


**BRĪDINĀJUMS:** Neceliet produktu ar produktam piestiprinātām vinčām. Vinčas neatbilst drošības prasībām. Ir ļoti bīstami, ja no vinčām nokarājas smaga krava.



**IEVĒROJIET:** Neceliet produktu tikai vidusdaļā. Pretējā gadījumā produkts var saliekties. Produkta celšanai izmantojiet 2 vai vairāk stropes.

- Piestipriniet stropju galus attālumā, kas ir aptuveni  $\frac{1}{3}$  no līdzsvara.



**IEVĒROJIET:** Novietojiet stropes vietā, kur tās arī līdzsvaro piedziņas bloka svaru. Līdzsvars nebūs pareizs, ja stropes būs novietotas attālumā, kas ir  $\frac{1}{3}$  no garuma.

### Glabāšana

- Pirms uzglabāšanas noīriet izstrādājumu.
- Glabājiet izstrādājumu sausā, no sala pasargātā vietā.
- Glabājiet izstrādājumu norobežotā vietā, lai novērstu to, ka tam var piekļūt bērni vai personas, kam tas nav atļauts.

### Utilizēšana

- Ievērojiet vietējās pārstrādes prasības un piemērojamos noteikumus.
- Utilizējiet visas ķimikālijas, piemēram, dzinēja eļļu vai degvielu, servisa centrā vai piemērojamā utilizācijas vietā.
- Kad izstrādājums vairs netiek izmantots, nosūtiet to Husqvarna izplatītājam vai nogādājiet to pārstrādes vietā.

## Tehniskie dati

### Tehniskie dati

	BT 90 E	BT 90 G	BT 90 P
Spriegums (V)	400	NAV PIEEJAMS	NAV PIEEJAMS
Fāzes	3	NAV PIEEJAMS	NAV PIEEJAMS
Frekvence, Hz	50	NAV PIEEJAMS	NAV PIEEJAMS
Jauda, kW/ZS pie apgr./min.	3/4,1 pie 2865	5/7,5 pie 2900 <sup>1</sup>	–
Pilnas slodzes strāva, A	6,5	NAV PIEEJAMS	NAV PIEEJAMS
Dzinēja zīmols, tips	NAV PIEEJAMS	Honda, GX270	NAV PIEEJAMS
Maksimālais garums, m/pēdas	20/65,6	20/65,6	25/82
Darba gaisa spiediens, bāri	NAV PIEEJAMS	NAV PIEEJAMS	3–6
Gaisa patēriņš uz katru kopnes izlīdzinātāja metru, m <sup>3</sup> /min.	NAV PIEEJAMS	NAV PIEEJAMS	0,26

\* = lai iegūtu plašāku informāciju un atbildes uz jautājumiem par šo konkrēto dzinēju, skatiet dzinēja rokasgrāmatu vai dzinēja izgatavotāja tīmekļa vietni.

Trokšņa emisija	BT 90 E	BT 90 G
Skaņas jaudas līmenis, izmērītais dB (A) <sup>2</sup>	89,2	98
Skaņas spiediena līmenis pie operatora auss, L <sub>p</sub> , dB (A) <sup>3</sup>	75	84

### Svars un izmēri

	Augstums, mm/ collas	Kopējais ga- rums, mm/ collas	Darbības ga- rums, mm/ collas	Kopējais pla- tums, mm/ collas	Svars, kg/mārc.
BT 90 E	980/38,6	720/28,3	560/22	535/21,1	78/172
BT 90 G	980/38,6	720/28,3	560/22	620/24,4	75/165,3
BT 90 P	970/38,2	278/10,9	0/0	585/23	22/48,5
Brīvā gala daļa	970/38,2	200/7,9	0/0	520/20,5	18/39,7

<sup>1</sup> Atbilstoši dzinēja izgatavotāja specifikācijām. Maksimāli pieļaujamā dzinēja jauda ir vidējā tipiskā ražošanas dzinēja neto jauda (pēc noteiktajiem apgr./min.) dzinēja modelim, kas mērīta pēc SAE standarta J1349/ISO1585. Vairākumam dzinēju šis lielums var atšķirties no šeit norādītā. Faktiskā izejas jauda dzinējam, kas uzstādīts gala produktam, būs atkarīga no darbības ātruma, vides apstākļiem un citiem lielumiem.

<sup>2</sup> Izmērītais skaņas jaudas līmenis L<sub>W</sub> atbilstoši standartam EN 12649. EN ISO 3744. Nenoteiktība K<sub>WA</sub> 1,1 dB (A).

<sup>3</sup> Skaņas spiediena līmenis L<sub>p</sub> saskaņā ar standartu EN 12649. EN ISO 11203. Nenoteiktība K<sub>PA</sub> 1,1 dB (A).

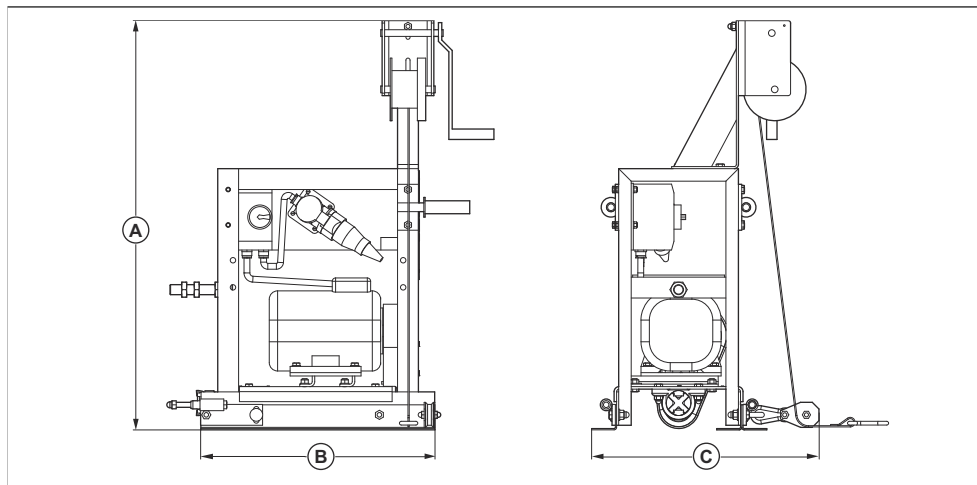
	Augstums, mm/ collas	Kopējais ga- rums, mm/ collas	Darbības ga- rums, mm/ collas	Kopējais pla- tums, mm/ collas	Svars, kg/mārc.
0,5 m kopnes izlīdzinātā- ja daļa, elektriskā/benzī- na	376/14,8	595/23,4	500/19,6	420/16,5	24/52,9
0,75 m kopnes izlīdzinātā- tāja daļa, elektriskā/ben- zīna	378/14,9	845/33,2	750/29,5	420/16,5	420/16,5
1 m kopnes izlīdzinātāja daļa, elektriskā/benzīna	378/14,9	1095/43,1	1000/39,4	420/16,5	32/70,5
2 m kopnes izlīdzinātāja daļa, elektriskā/benzīna	378/14,9	2095/82,5	2000/78,7	420/16,5	57/125,7
3 m kopnes izlīdzinātāja daļa, elektriskā/benzīna	378/14,9	3095/82,5	3000/118,1	420/16,5	82/180,8
1 m kopnes izlīdzinātāja daļa, pneimatiskā	378/14,9	1095/43,1	1000/39,4	420/16,5	32/70,5
2 m kopnes izlīdzinātāja daļa, pneimatiskā	378/14,9	2095/82,5	2000/78,7	420/16,5	57/125,7
3 m kopnes izlīdzinātāja daļa, pneimatiskā	378/14,9	3095/82,5	3000/118,1	420/16,5	82/180,8

## Paziņojums par deklarētajiem trokšņa un vibrācijas rādītājiem

Šīs vērtības tika iegūtas laboratorijas tipa pārbaudes laikā saskaņā ar minēto direktīvu vai standartu prasībām un ir piemērotas salīdzinājumam ar citu tādu izstrādājumu deklarētajām vērtībām, kuri ir pārbaudīti, izmantojot tās pašas direktīvas vai standartus. Šīs deklarētās vērtības nav piemērotas izmantošanai riska novērtēšanā, un atsevišķās darba vietās izmērītās vērtības var būt lielākas. Faktiskās iedarbības vērtības un atsevišķa lietotāja apdraudējuma risks ir unikāls katram gadījumam un var būt atkarīgs no veida, kā strādā attiecīgais lietotājs, kādam materiālam tiek izmantots izstrādājums, kā ar tā, cik liels ir iedarbības laiks vai kāds ir izstrādājuma un lietotāja fiziskais stāvoklis.

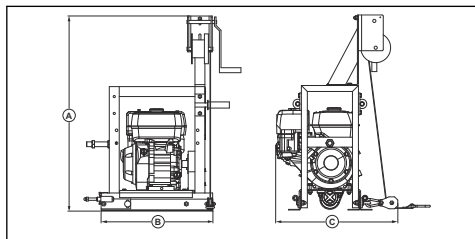
# Mašīnas izmēri

## BT 90 E



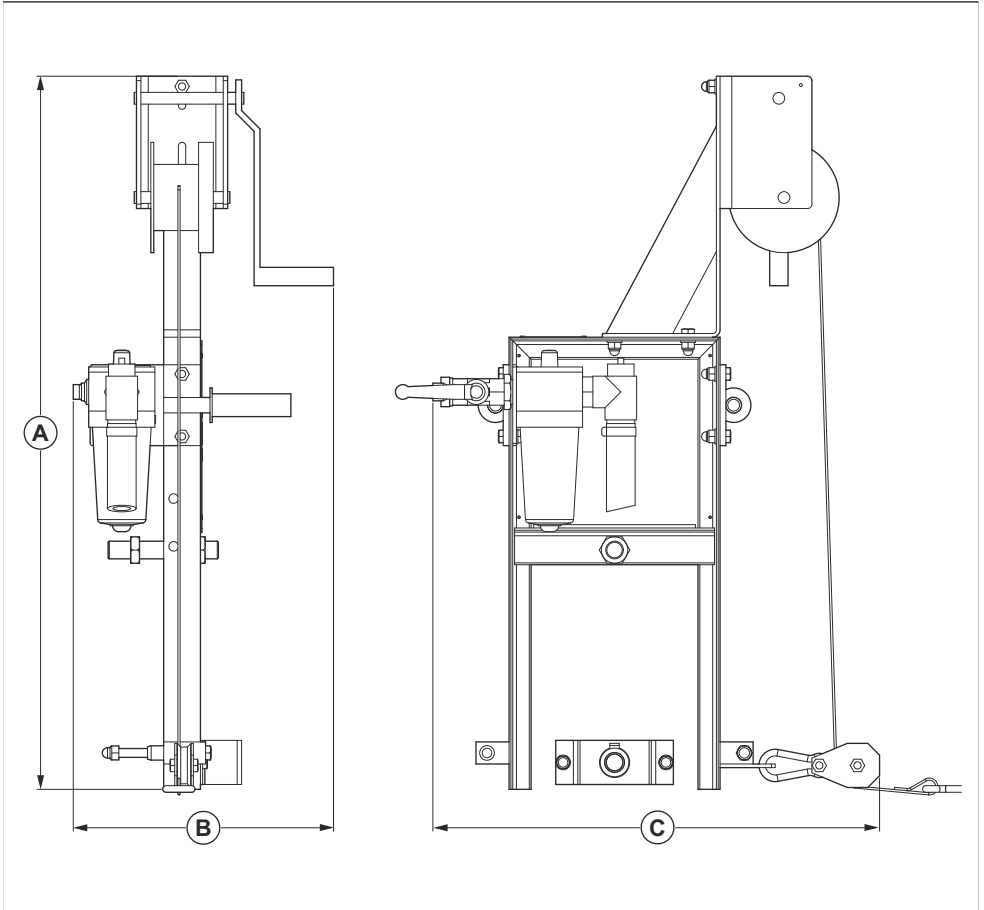
<b>A</b>	980 mm / 38,6 collas	<b>B</b>	560 mm / 22 collas	<b>C</b>	545 mm / 21,5 collas
----------	----------------------	----------	--------------------	----------	----------------------

## BT 90 G



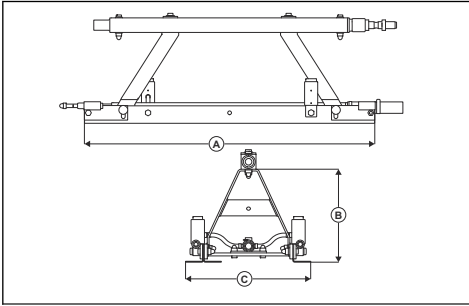
<b>A</b>	980 mm / 38,6 collas	<b>B</b>	560 mm / 22 collas	<b>C</b>	610 mm / 24 collas
----------	----------------------	----------	--------------------	----------	--------------------

**BT 90 P**



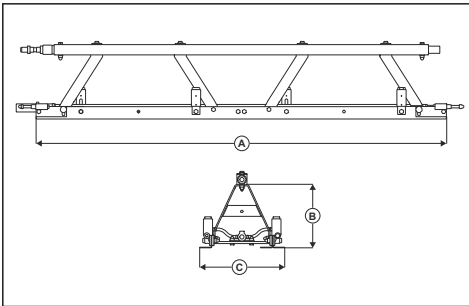
<b>A</b>	970 mm / 38 collas	<b>B</b>	355 mm / 14 collas	<b>C</b>	610 mm / 24 collas
----------	--------------------	----------	--------------------	----------	--------------------

### BT 90 P 1 m/3.3 ft.



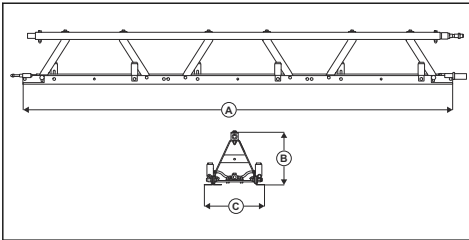
<b>A</b>	1000 mm / 39,4 collas	<b>B</b>	378 mm / 14,9 collas	<b>C</b>	420 mm / 16,5 collas
----------	-----------------------	----------	----------------------	----------	----------------------

### BT 90 P 2 m/6.6 ft.



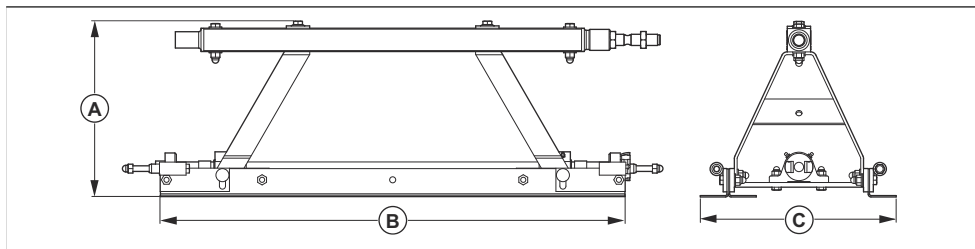
<b>A</b>	2000 mm / 78,7 collas	<b>B</b>	378 mm / 14,9 collas	<b>C</b>	420 mm / 16,5 collas
----------	-----------------------	----------	----------------------	----------	----------------------

### BT 90 P 3 m/9.8 ft.



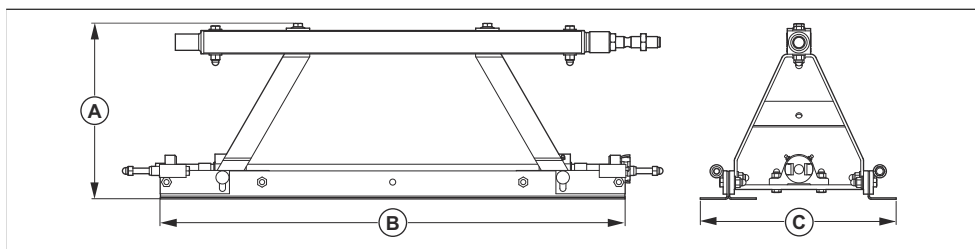
<b>A</b>	3000 mm / 118,1 collas	<b>B</b>	378 mm / 14,9 collas	<b>C</b>	420 mm / 16,5 collas
----------	------------------------	----------	----------------------	----------	----------------------

### Kopnes izlīdzinātāja daļa, 0,5 m / 1,6 pēdas



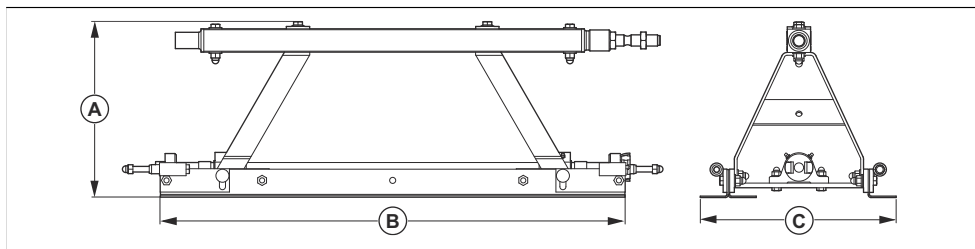
<b>A</b>	378 mm / 14,9 collas	<b>B</b>	497 mm / 19,5 collas	<b>C</b>	420 mm / 16,5 collas
----------	----------------------	----------	----------------------	----------	----------------------

### Kopnes izlīdzinātāja daļa, 0,75 m / 2,4 pēdas



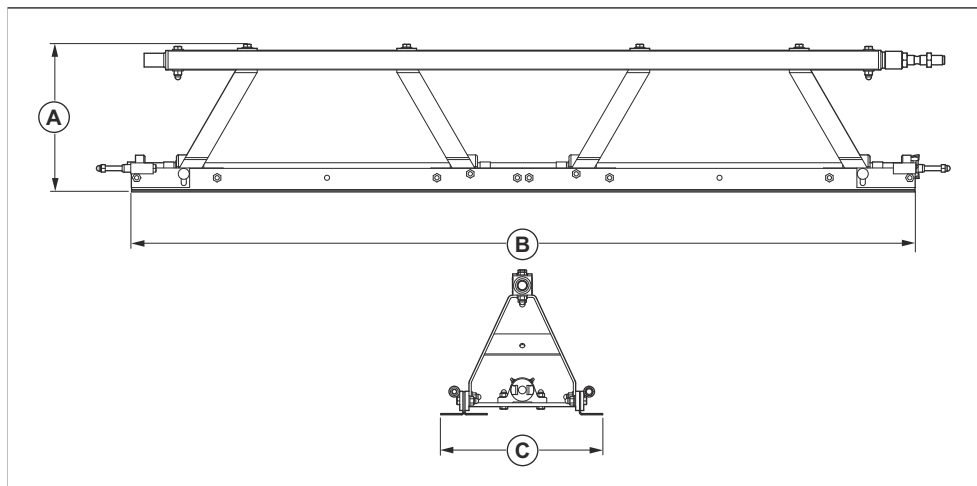
<b>A</b>	378 mm / 14,9 collas	<b>B</b>	746 mm / 29,3 collas	<b>C</b>	420 mm / 16,5 collas
----------	----------------------	----------	----------------------	----------	----------------------

### Kopnes izlīdzinātāja daļa, 1 m / 3,2 pēdas



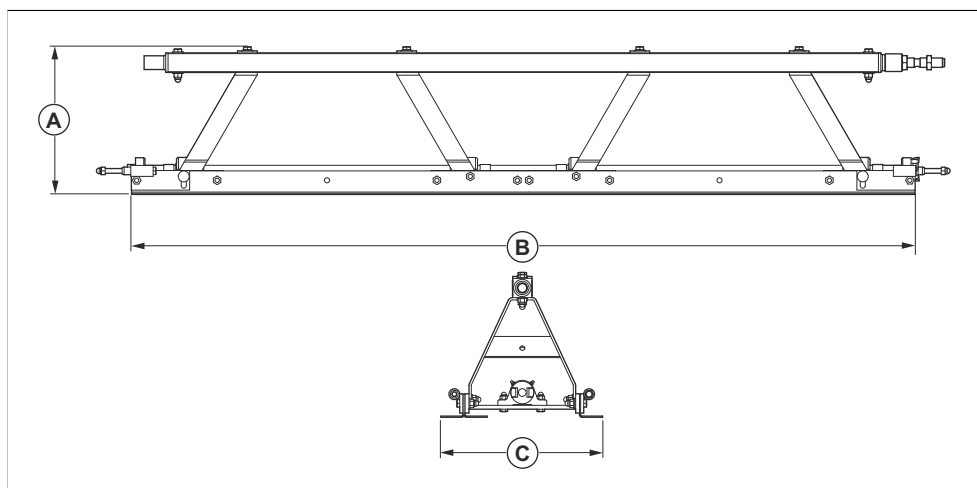
<b>A</b>	378 mm / 14,9 collas	<b>B</b>	1000 mm / 39,4 collas	<b>C</b>	420 mm / 16,5 collas
----------	----------------------	----------	-----------------------	----------	----------------------

### Kopnes izlīdzinātāja daļa, 2 m / 6,5 pēdas



<b>A</b>	378 mm / 14,9 collas	<b>B</b>	2000 mm / 78,7 collas	<b>C</b>	420 mm / 16,5 collas
----------	----------------------	----------	-----------------------	----------	----------------------

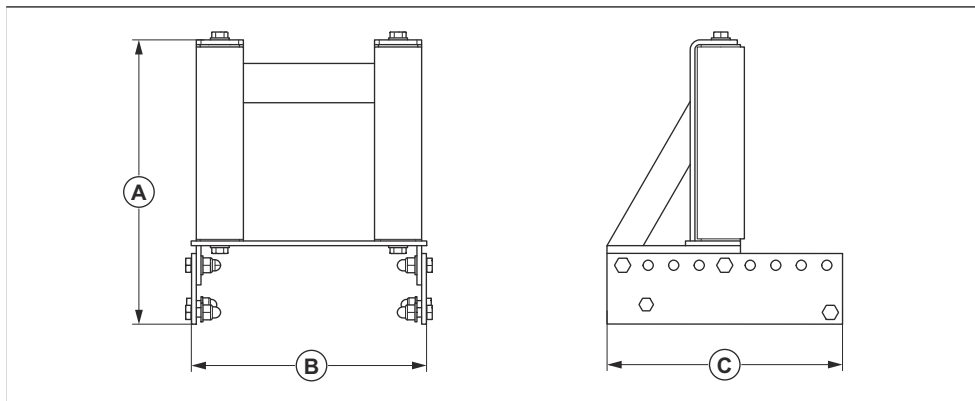
### Kopnes izlīdzinātāja daļa, 3 m / 9,8 pēdas



<b>A</b>	378 mm / 14,9 collas	<b>B</b>	3000 mm / 118,1 collas	<b>C</b>	420 mm / 16,5 collas
----------	----------------------	----------	------------------------	----------	----------------------

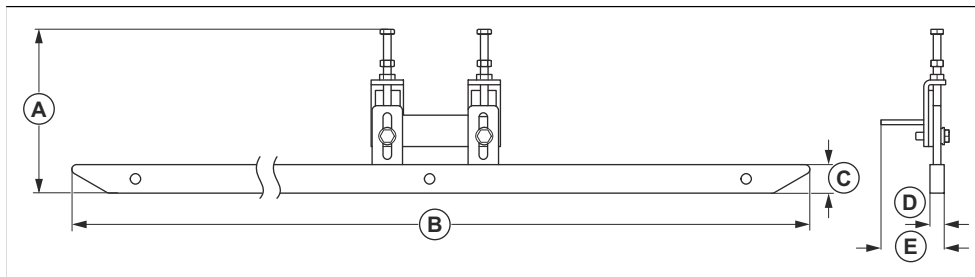


## Balansieris



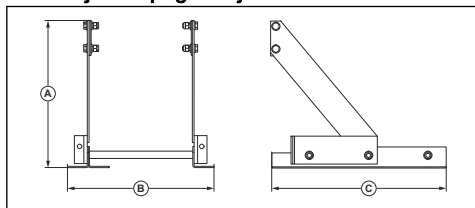
<b>A</b>	362 mm / 14,25 collas	<b>B</b>	B-299 mm / 11,8 collas	<b>C</b>	300 mm / 11,8 collas
----------	-----------------------	----------	------------------------	----------	----------------------

## Sliede



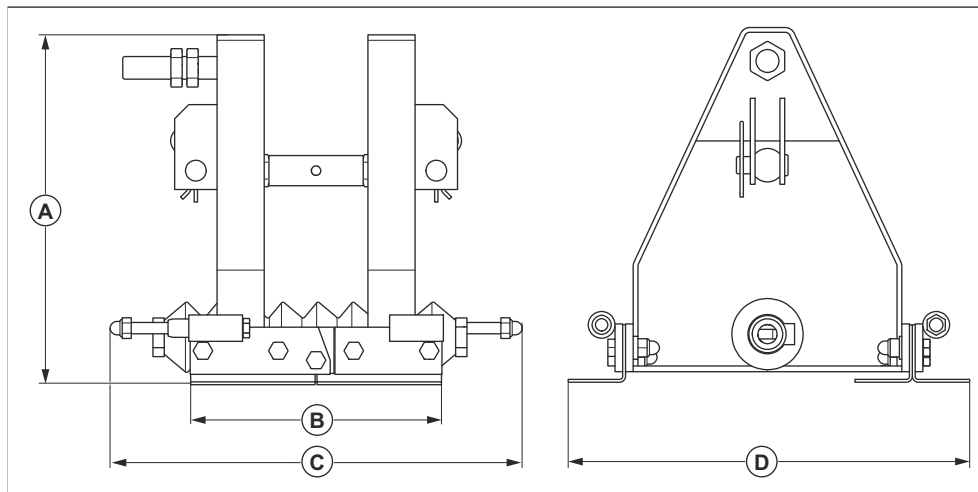
<b>A</b>	Min. 119 mm / 4,69 collas	<b>C</b>	30 mm / 1,18 collas	<b>E</b>	66,5 mm / 2,62 collas
	Maks. 157 mm / 6,18 collas				
<b>B</b>	1000 mm / 39,37 collas	<b>D</b>	15 mm / 0,59 collas		

## Nevibrējošais pagarinājums



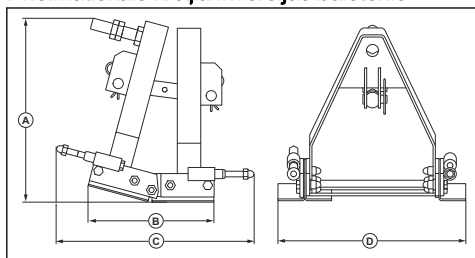
<b>A</b>	421 mm / 15,79 collas	<b>B</b>	420 mm / 15,79 collas	<b>C</b>	500 mm / 19,69 collas
----------	-----------------------	----------	-----------------------	----------	-----------------------

## Kroņa inversijas balstenis



<b>A</b>	371 mm / 14,6 collas	<b>C</b>	430 mm / 16,93 collas
<b>B</b>	267 mm / 10,51 collas	<b>D</b>	420 mm / 16,53 collas

## Pneimatiskais kroņa inversijas balstenis



<b>A</b>	371 mm / 14,6 collas	<b>C</b>	430 mm / 16,93 collas
<b>B</b>	267 mm / 10,51 collas	<b>D</b>	420 mm / 16,53 collas

# Atbilstības deklarācija

## EK atbilstības deklarācija

Mēs, **Husqvarna AB**, SE-561 82 Huskvarna, Zviedrija,  
tālr. +46-36-146500, ar pilnu atbildību apliecinām, ka šis  
produkts:

<b>Apraksts</b>	<b>Betona blīvētājs, vibrējoša sija</b>
<b>Zīmols</b>	Husqvarna
<b>Tips/modelis</b>	BT 90G, BT 90P + BT 90G/E, BT 90P izlīdzinātāja daļa
<b>Identifikācija</b>	Ar sērijas numuriem no 2021 un turpmākiem sērijas numuriem

pilnībā atbilst šādām ES direktīvām un noteikumiem:

<b>Direktīva/regula</b>	<b>Apraksts</b>
2006/42/EK	"par mehānismiem"
2014/30/ES	"par elektromagnētisko savietojamību"

un ir ievēroti tālāk norādītie saskaņotie standarti un/vai  
tehniskās specifikācijas;

EN 12649:2011

Partille, 2021-06-28



Martins Hubers (Martin Huber)

Izpētes un attīstības direktors, Betona virsmu un grīdu  
nodaļa

Husqvarna AB, Celniecības daļa

Atbildīgais par tehnisko dokumentāciju



# Atbilstības deklarācija

## EK atbilstības deklarācija

Mēs, **Husqvarna AB**, SE-561 82 Huskvarna, Zviedrija,  
tālr. +46-36-146500, ar pilnu atbildību apliecinām, ka šis  
produkts:

<b>Apraksts</b>	<b>Betona blīvētājs, vibrējoša sija</b>
<b>Zīmols</b>	Husqvarna
<b>Tips/modelis</b>	BT 90E
	+ BT 90G/E izlīdzinātāja daļa
<b>Identifikācija</b>	Ar sērijas numuriem no 2021 un turpmākiem sērijas numuriem

pilnībā atbilst šādām ES direktīvām un noteikumiem:

<b>Direktīva/regula</b>	<b>Apraksts</b>
2006/42/EK	"par mehānismiem"
2014/30/ES	"par elektromagnētisko savietojamību"
2011/65/ES	"par bīstamu vielu izmantošanas ierobežošanu"

un ir ievēroti tālāk norādītie saskaņotie standarti un/vai  
tehniskās specifikācijas;

EN 12649:2011

Partille, 2021-06-28



Martin Hubers (Martin Huber)

Izpētes un attīstības direktors, Betona virsmu un grīdu  
nodaļa

Husqvarna AB, Cēltniecības daļa

Atbildīgais par tehnisko dokumentāciju



## Preču zīmes

LOCTITE ir Henkel Corporation reģistrēta preču zīme.

N243 ir Henkel Corporation preču zīme.







[www.husqvarnaconstruction.com](http://www.husqvarnaconstruction.com)

Lietošanas pamācība



1140378-64

Rev. B



2023-10-20