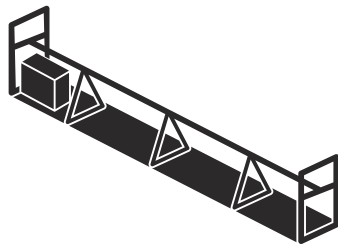




# Husqvarna®



BT 90

---

## Sisukord

---

Sissejuhatus.....	2	Transportimine, hoivulepanek ja utiliseerimine.....	24
Ohutus.....	5	Tehnilised andmed.....	26
Kokkupanek.....	9	Vastavusdeklaratsioon.....	36
Töö.....	17	Vastavusdeklaratsioon.....	37
Hooldamine.....	20	Kaubamärgid.....	37
Veaotsing.....	23		

---

## Sissejuhatus

---

### Toote kirjeldus

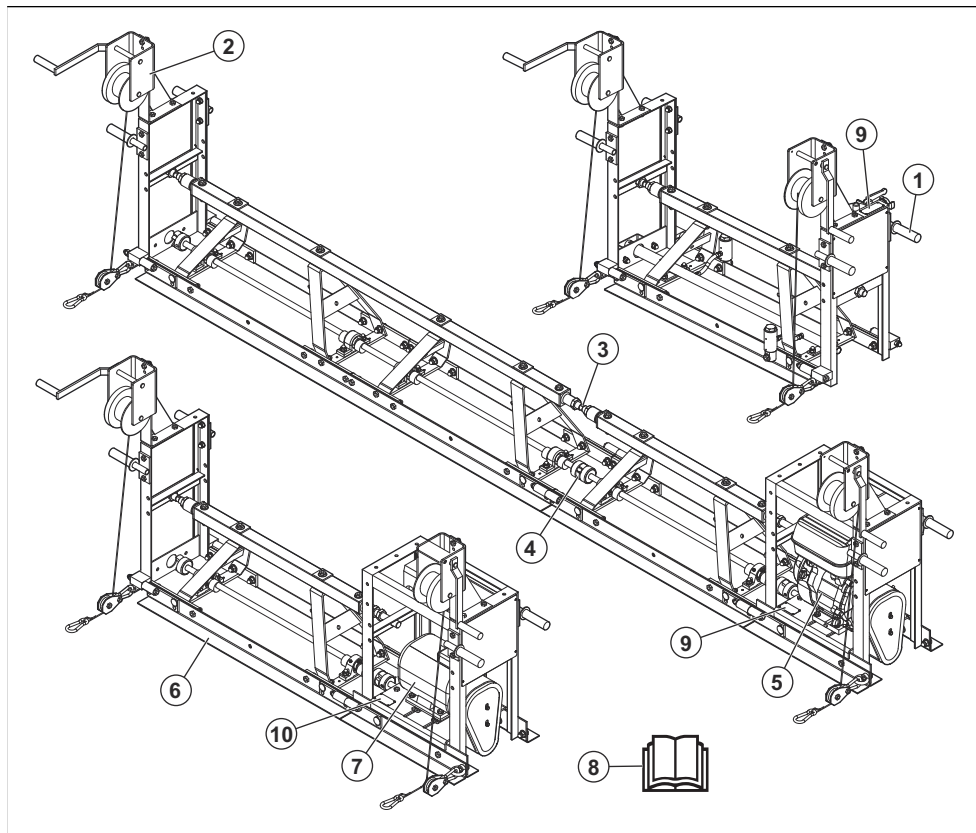
Toode on modulaarne sildvibraatori talasüsteem suurte pindade betoonivalamiseks. Sildvibraatori sektsioonid on saadaval erinevates mõõtmetes. Venituskrugi reguleerib betoonpinna nurka: tasane, nurgaga, mis on suunatud üles või nurgaga, mis on suunatud alla. Toode töötab elektri-(BT 90 E), bensiini-(BT 90 G) või pneumaatilise ajamiseadmega(BT 90 P).

### Kasutusotstarve

Toode on ette nähtud ainult professionaalseks kasutuseks. Toodet kasutatakse betooni tihendamiseks, et betooni pinda taandada ja siluda. Sellised tööd on näiteks betoonpõrandad, sissesõiduteed ja sillad.

Ärge kasutage toodet muude tööde tegemiseks.

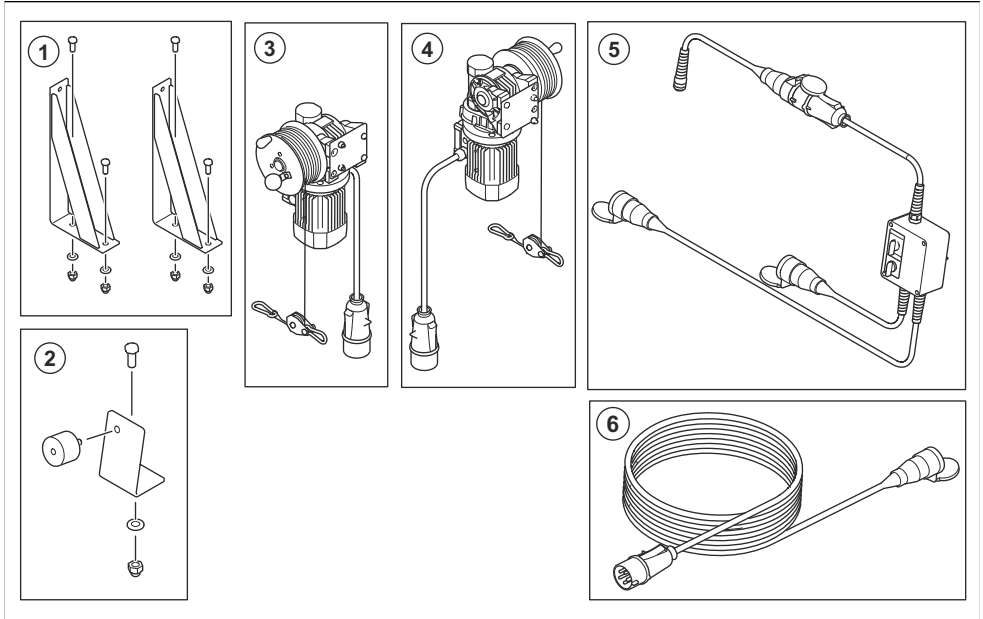
## Toote tutvustus



1. Juhtraud
2. Vints
3. Venituskrugi
4. Ühendus
5. Mootor (BT 90 G)

6. Sildvibraatori seksioon
7. Mootor (BT 90 E)
8. Kasutusjuhend
9. Andmesilt
10. Andmesilt

# Elektrivintside ülevaade



1. Vasakpoolse ja parempoolse elektrilise vintsi kokkupanekuplaadid, sealhulgas kruvid, seibid ning mutrid
2. Juhtpaneeli kokkupanekukomplekt (plaadid, kruvi, mutter, seib, kronstein)
3. Vasakpoolne elektriline vints
4. Parempoolne elektriline vints
5. Juhtpaneel ja kummist amortisaator
6. Pikenduskomplekt (pikkus 10 m) elektrilise vintsi ühendamiseks juhtplaadiga



Kasutage kaitsekindaid.



Hoidke kõik kehaosad pöörlevatest osadest eemal.



Kütus: Kuni 10%-etanoolisisaldusega pliivaba bensiin.



Toode vastab kohalduvate ELi direktiivide nõuetele.

## Sümbolid tootel



HOIATUS! Toode võib olla ohtlik ja põhjustada kasutaja või kõrvaliste isikute ohtliku kehavigastuse või surma. Olge ettevaatlik ja kasutage toodet õigesti.



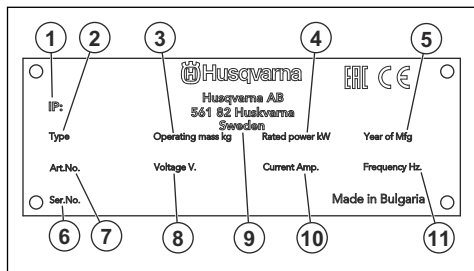
Enne toote kasutamist lugege juhend hoolikalt läbi ja veenduge, et oleksite juhistest aru saanud.



Kandke kõrvaklappe.

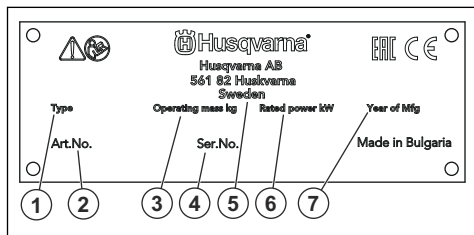
**Märkus:** Ülejäänud tootel toodud sümbolid/tähised vastavad kindlates riikides kehtivatele sertifitseerimise erinõuetele.

## Andmesilt



1. IP-klass
2. Tootetüüp
3. Toote kaal
4. Nimivõimsus
5. Tootmisaasta
6. Seerianumber
7. Tootenumber
8. Pinge, V
9. tootja
10. Voolutugevus, A
11. Sagedus, Hz

## Mudeli etikett



1. Tootetüüp
2. Tootenumber
3. Toote kaal
4. Seerianumber
5. Tootja
6. Nimivõimsus
7. Tootmisaasta

## Toote kahjustused

Me ei vastuta meie tootele tekitatud kahjude eest, kui:

- toodet on valesti parandatud;
- toote parandamisel on kasutatud osi, mis ei ole tootja poolt valmistatud või heaks kiidetud;
- tootel on kasutatud tarvikut, mis ei ole tootja poolt valmistatud või heaks kiidetud;
- toodet ei ole parandatud volitatud hoolduskeskuses või volitatud isiku poolt.

## Ohutus

### Ohutuse määratlused

Mõistetega „hoiatus”, „ettevaatust” ja „märkus” juhitakse tähelepanu eriti olulistele kohtadele kasutusjuhendis.



**HOIATUS:** Tähistab kasutusjuhendi juhiste eiramise korral kasutaja või kõrvalseisjate kehavigastuse või surmaga lõppeva õnnetuse ohtu.



**ETTEVAATUST:** Tähistab kasutusjuhendi juhiste eiramise korral seadme, muude esemete või läheduses asuvate objektide kahjustamise ohtu.

**Märkus:** Tähistab antud olukorras vajalikku lisateavet.

### Üldised ohutuseeskirjad



**HOIATUS:** Enne toote kasutamist lugege läbi järgmised hoiatused.

- Toode on ohtlik, kui kasutate seda valesti või ettevaatamatult. Toode võib tekitada kasutajale või teistele raske või surmava kehavigastuse. Enne toote kasutamist lugege see kasutusjuhend hoolikalt läbi.
- Seda toodet ei tohi kasutada isikud (sh lapsed), kellel on piiratud füüsilised, sensoorsed või vaimsed võimed või puudulikud kogemused ja teadmised.

- Hoidke kõik hoiatused ja juhendid alles.
- Järgige kõiki kehtivaid seadusi ja eeskirju.
- Kasutaja ja kasutaja tööandja peavad teadma toote kasutamisega kaasnevaid riske ja neid ennetama.
- Ärge lubage kellelgi toodet kasutada enne, kui ta on lugenud kasutusjuhendit ja selle sisu endale selgeks teinud.
- Ärge kasutage toodet, kui teid pole selleks eelnevalt juhendatud. Veenduge, et kõik kasutajad saaksid vastava väljaõppe.
- Ärge lubage lastel toodet käsitseda.
- Lubage ainult volitatud isikule toodet kasutada.
- Kasutaja vastutab teistele inimestele põhjustatud õnnetuste ja varakahjude eest.
- Ärge kasutage toodet, kui olete väsinud, haige või tarvitanud alkoholi, narkootikume või ravimeid.
- Olge alati ettevaatlik ja toimige arukalt.
- Toode tekitab töötades elektromagnetvälja. Teatud tingimustel võib väli häirida aktiivsete või passiivsete meditsiiniliste implantaatide tööd. Raskete või surmaga lõppevate kehavigastuste ohu vähendamiseks soovitameme meditsiinilisi implantaate kasutataval inimestel pidada enne selle toote kasutamist nõu oma arsti ja implantaadi valmistajaga.
- Hoidke toode puhas. Veenduge, et märgid ja tähised oleksid selgelt loetavad.
- Ärge kasutage toodet, kui see on kahjustatud.
- Ärge tehke sellele tootele muudatusi.
- Ärge kasutage toodet, kui on võimalik, et teised isikud on seadmes muudatusi teinud.

## Ohutusjuhised kasutamisel



**HOIATUS:** Enne toote kasutamist lugege läbi järgnevad hoiatused.

- Veenduge, et teate, kuidas hädaolukorras mootorit kiiresti seisata.
- Kasutaja peab olema füüsiliselt piisavalt tugev toote ohutuks kasutamiseks.
- Ärge kasutage toodet, kui kõik kaitsekatted pole paigaldatud.
- Kasutage isikukaitsevahendeid. Vt jaotist *Isikukaitsevahendid lk 7*.
- Veenduge, et tööalal viibiks üksnes selleks volitatud isikud.
- Hoidke tööala puhas ja hästi valgustatud.
- Veenduge, et saaksite töötada ohutus ja stabiilses asendis.
- Veenduge, et poleks ohtu teie või seadme kõrgelt kukkumiseks.
- Veenduge, et käepidemel poleks määrdeainet ega õli.
- Ärge kasutage toodet tule- või plahvatusohtlikus kohas.

- Toode võib esemeid õhku paisata. Veenduge, et kõik tööalal olevad inimesed kasutavad nõuetekohaseid isikukaitsevahendeid. Eemaldage tööalalt lahtised objektid.
- Enne toote juurest lahkumist seisake mootor ja veenduge, et seda ei saaks juhuslikult käivitada.
- Veenduge, et riided, pikad juuksed või ehted ei jääks liikuvate osade vahele.
- Ärge istuge toote peal.
- Ärge lööge toodet.
- Tootega töötamisel peab toode alati jääma teie ette ja selle käepidemest tuleb mõlema käega kinni hoida.
- Ärge kasutage toodet elektri kaablite läheduses. Toode pole elektriliselt isoleeritud, mis võib põhjustada kehavigastuse või surma.
- Enne toote kasutamist tehke kindlaks, kas tööalal on varjatud juhtmeid, kaableid ja torusid. Kui toode tabab varjatud eset, seisake mootor kohe ning kontrollige toodet ja eset. Ärge jätkake toote kasutamist, kuni olete veendunud, et seda saab teha ohutult.

## Vibratsiooniohutus



**HOIATUS:** Enne toote kasutamist lugege läbi järgmised hoiatused.

- Toote kasutamise ajal kandub vibratsioon tootest kasutajasse. Toote regulaarne ja sagedane kasutamine võib põhjustada või suurendada kasutajale vibratsiooniga seotud vigastuste ohtu. Vigastusi võivad kannatada sõrmed, käed, randmed, käsivarred, õlad ja/või närvid ja verevarustus või muud kehaosad. Vigastused võivad olla invaliidistavad ja/või püsivad ning need võivad nädalate, kuude või aastate jooksul järk-järgult ägeneda. Vigastused võivad hõlmata vereringesüsteemi, närvisüsteemi, liigeseid ja muid kehaosi.
- Sümptomid võivad esineda toote kasutamise ajal või muul ajal. Kui teil on sümptomid ja jätkate toote kasutamist, võivad sümptomid ägeneda või muutuda püsivaks. Pöörduge arsti poole järgmiste või muude sümptomite esinemisel:
  - tuimus, tunnetuse kadumine, surin, torkiv tunne, valu, põletav valu, tuikamine, jäikus, kohmakus, jõu kadumine, naha värvuse või seisundi muutumine.
- Sümptomid võivad ägeneda külma temperatuuri korral. Toodet külmas keskkonnas kasutades kandke sooje riideid ning hoidke käed soojad ja kuivad.
- Nõuetekohaste vibratsioonitasemetega säilitamiseks hooldage ja kasutage toodet vastavalt kasutusjuhendile.
- Juhtige toodet õrnalt töö tegemiseks. Ärge lükake toodet jõuga. Hoidke toodet kindlalt käepidemest,

aga nii, et saate toodet kontrollitult ja ohutult kasutada. Ärge suruge käepidemeid lõppasendisse rohkem kui vaja.

- Hoidke käsi ainult käepidemel või käepidemetel.
- Kui vibratsioon muutub järsult tugevaks, seiske toode kohe. Ärge jätkake kasutamist enne, kui tugevnenud vibratsiooni põhjus on kõrvaldatud.

## Ohutus seoses tolmuga



**HOIATUS:** Enne toote kasutamist lugege läbi järgnevad hoiatused.

- Toote kasutamisel võib paiskuda õhu tolmu. Tolm võib põhjustada tõsiseid vigastusi või püsivaid terviseprobleeme. Ränitolmu on mitmed ametiasutused ohtlike ainete hulka liigitanud. Sellised terviseprobleemid võivad olla näiteks järgmised.
  - Eluohhtlikud kopsuhaigused nagu krooniline bronhiit, silikoos ja pulmonaalne fibroos
  - Vähk
  - Sünnidefektid
  - Nahapõletik
- Kasutage sobivaid seadmeid õhus oleva tolmu ja suitsu ning töövahenditel, pindadel, riietusel ja kehaosadel oleva tolmu vähendamiseks. Sellised meetmed on näiteks tolmu kogumissüsteemid ja tolmu siduvad veepihustid. Kui võimalik, vähendage tolmu hulka lähtekohas. Tagage, et seadmed oleks õigesti paigaldatud, et neid kasutatakse nõuetekohaselt ja hooldatakse regulaarselt.
- Kandke heakskiidetud hingamisteede kaitset. Veenduge, et hingamisteede kaitse sobib tööalal oleva ohtliku materjali eest kaitsmiseks.
- Veenduge, et tööalal oleks piisav ventilatsioon.
- Kui võimalik, suunake toote heitgaasid kohta, kus see ei saaks paisata õhu tolmu.

## Ohutus seoses heitgaasidega



**HOIATUS:** Enne toote kasutamist lugege läbi järgmised hoiatused.

- Mootori heitgaasid sisaldavad vingugaasi, mis on lõhnatu, mürgine ja väga ohtlik gaas. Süsinikmonooksiidi sissehingamine võib põhjustada surma. Kuna vingugaas on lõhnatu ja seda pole võimalik näha, ei saa selle olemasolu tuvastada. Süsinikmonooksiidi mürgistuse esmane sümptom on pearinglus, kuid vastav kogus või kontsentratsioon vingugaasi võib põhjustada teadvusekaotust, eriti suletud ruumis või kohas, kus puudub piisav ventilatsioon.
- Heitgaasid sisaldavad ka põlemata süsivesinikke, sh benseeni. Pikaajaline heitgaaside sissehingamine võib tekitada terviseprobleeme.

- Ka nähtavad ja haistetavad heitgaasid sisaldavad vingugaasi.
- Ärge kasutage sisepõlemismootoriga toodet siseruumis või ebapiisava ventilatsiooniga aladel.
- Ärge hingake sisse heitgaase.
- Tagage tööalal piisav ventilatsioon. See on väga oluline, kui kasutate toodet kraavides või muudel väikestel aladel, kuhu heitgaasid võivad kergesti koguneda.

## Ohutus seoses müraga



**HOIATUS:** Enne toote kasutamist lugege läbi järgmised hoiatused.

- Kõrge müratasemed ja pikaajaline kokkupuude müraga võib põhjustada mürast tuleneva kuulmiskahjustuse.
- Et hoida müra miinimumtasemel, hooldage ja kasutage toodet vastavalt kasutusjuhendile.
- Kontrollige, et summutil poleks kahjustusi. Veenduge, et summuti oleks õigesti toote külge kinnitatud.
- Toote kasutamisel kandke alati heakskiidetud kõrvaklappe.
- Kui kasutate kõrvaklappe, olge tähelepanelik hõigete ja hoiatussignaalide suhtes. Eemaldage kõrvaklapid, kui te toote seiskate, välja arvatud siis, kui kõrvaklapid on vajalikud tööala mürataseme tõttu.

## Isikukaitsevahendid



**HOIATUS:** Enne toote kasutamist lugege läbi järgnevad hoiatused.

- Tootega töötamisel tuleb kasutada ettenähtud isikukaitsevarustust. Isikukaitsevarustus ei välista täielikult kehavigastuste ohtu, kuid vähendab õnnetusjuhtumi korral kehavigastuse raskusastet. Õige isikukaitsevarustuse valimiseks pöörduge edasimüüja poole.
- Kontrollige isikukaitsevahendite seisukorda regulaarselt.
- Kandke heakskiidetud kaitsekiivrit.
- Kandke heakskiidetud kõrvaklappe.
- Kandke heakskiidetud hingamisteede kaitset.
- Kasutage heakskiidetud küljekaitsega kaitseprille.
- Kasutage kaitsekindaid.
- Kandke terasest ninaosakaitse ja libisemiskindla tallaga saapaid.
- Kandke sobivaid tööriideid või samaväärseid liibuvaid, pikkade varrukate ja säärttega riideid.

## Tulekustuti

- Hoidke tulekustuti töö ajal käepärast.

- Kasutage „ABE“ klassi pulberkustutit või „BE“ tüüpi süsihappegaaskustutit.

## Toote ohutusseadised



**HOIATUS:** Enne toote kasutamist lugege läbi järgmised hoiatused.

- Ärge kasutage toodet, kui ohutusseadised ei ole töökorras.
- Kontrollige ohutusseadised iga päev. Kui teie ohutusseadised ei tööta korralikult või on kahjustatud, pöörduge oma Husqvarna teenindusagendi poole.
- Ärge muutke ohutusseadiseid

## Ohutusnõuded kütuse käsitlemisel



**HOIATUS:** Enne toote kasutamist lugege läbi järgmised hoiatused.

- Kütus on tuleohtlik ja selle aurud plahvatusohtlikud. Olge kütusega ettevaatlik, et vältida kehavigastusi, tule- ja plahvatusohtu.
- Ärge hingake sisse kütuseauru. Kütuseaur on mürgine ja võib põhjustada kehavigastusi. Veenduge, et õhuvool oleks piisav.
- Ärge eemaldage kütusepaagi korki ega tankige, kui mootor töötab.
- Enne tankimise alustamist veenduge, et mootor oleks külm.
- Ärge tankige siseruumis. Ebapiisav õhuvool võib lämbumise või süsinikmonooksiidi mürgituse tõttu põhjustada vigastusi või surma.
- Ära suitseta kütuse ega mootori läheduses.
- Ärge asetage kuumi esemeid kütuse ega mootori lähedusse.
- Kütust ei tohi tankida sädemete ja lahtise leegi lähedal.
- Enne tankimise alustamist avage aeglaselt kütusepaagi kork ja laske survel alaneda.
- Nahale sattunud kütus võib põhjustada vigastusi. Kui kütus satub nahale, puhastage piirkond seebi ja veega.
- Kui kütus satub rõivastele, siis vahetage kohe neid.
- Ärge täitke kütusepaaki täielikult. Soojuse mõjul kütus paisub. Jätke kütusepaagi ülaserava vaba ruumi.
- Keerake kütusepaagi kork korralikult kinni. Kütusepaagi korki lõtv kinnitus põhjustab tuleohtu.
- Enne toote käivitamist liigutage toode vähemalt 3 m / 10 jala kaugusele tankimiskohast.
- Ärge käivitage toodet, kui toote pinnale on sattunud kütust või mootoriõli. Eemaldage soovimatu kütus ja mootoriõli ning laske tootel enne mootori käivitamist kuivada.

- Kontrollige regulaarselt mootori lekkekindlust. Kui kütusesüsteemis on leke, ei tohi mootorit käivitada enne, kui leke on parandatud.
- Ärge kasutage mootori lekkekindluse kontrollimiseks sõrmi.
- Hoidke kütust üksnes heakskiidetud mahutites.
- Hoidke toodet ja kütust nii, et kütus või kütuseaurud ei saaks põhjustada kahjusid.
- Kallake kütus heakskiidetud mahutisse õues ning sädemetest ja lahtisest leegist eemal.

## Elektriohutus



**HOIATUS:** Enne toote kasutamist loe läbi järgnevad hoiatused.

- Toitepistik peab vastama pistikupesale. Ära muuda toitepistikut. Ära kasuta adapterpistikuid koos maandatud toodetega. Muudatusteta toitepistikud ja õiged pistikupesad vähendavad elektrilöögi ohtu.
- Ära tõmba toote liigutamiseks toitejuhet.
- Toitejuhtme lahtiühendamiseks hoia pistikust. Ära tõmba toitejuhet.
- Jälgi, et toitejuhe ei jääks uste, aedade ega teiste sarnaste takistuste vahele, mis võiks toitejuhet kahjustada.
- Veendu, et toitejuhe ja toitepistik oleksid heas seisukorras ning kahjustusteta.
- Ära ühenda tootega kahjustatud toitejuhet.
- Ära puuduta toitejuhet, kui see on toote kasutamise käigus kahjustada saanud. Eemalda toitejuhe toiteallikast.
- Kaitse toitejuhet vee, õli, teravate servade ja liikuvate osade eest.
- Kaitse toodet kokkupuude eest vihma ja märja keskkonnaga. Toote sisse pääsenud vesi suurendab elektrilöögi ohtu.
- Kasuta toote niiskes keskkonnas kasutamisel rikkevoolukaitsega (RCD) vooluvarustust. Rikkevoolukaitse vähendab elektrilöögi ohtu.

## Pneumaatiliste õhuvoolikutega seotud ohutusjuhised



**HOIATUS:** Lahtine pneumaatiline õhuvoolik võib kontrollimatult ja jõuga ringi liikuda. Pneumaatilise õhuvoolikuga löögi saamine võib põhjustada kasutajale või kõrvalseisjatele vigastusi või surma. Enne toote kasutamist loe läbi järgnevad hoiatused.

- Kontrolli pneumaatilist õhuvoolikut ja konnektoreid kahjustuste suhtes. Kahjustatud osad tuleb kohe välja vahetada.
- Veendu, et kõik pneumaatilise õhuvooliku konnektorid on õigesti paigaldatud.



- Veendu, et pneumaatiline õhuvoolik on õigesti ühendatud.
- Ära kasuta pneumaatilist õhuvoolikut toote tõstmiseks või teisaldamiseks.
- Ära ühenda lahti rõhu all olevat pneumaatilist õhuvoolikut. Enne pneumaatilise õhuvooliku lahtiühendamist seisake õhukompressor ja laske start- ja stopp-funktsiooni vajutades tootest järelejäänud rõhk välja.
- Ära suuna õhuvoolu enda ega teiste isikute suunas. Õhk võib sattuda vereringesse ja põhjustada surma.
- Ära kasuta suruõhku riietelt mustuse eemaldamiseks.
- Haaratsliitmike kasutamisel paigalda stopperid ja kasuta turvatrosse. Stopperid ja turvatrossid hoiavad ära pneumaatiliste õhuvoolikute vaheliste ning pneumaatilise õhuvooliku ja tööriista vaheliste ühenduste purunemise.

## Ohutusjuhised hooldamisel



**HOIATUS:** Enne toote kasutamist lugege läbi järgnevad hoiatused.

- Kui toodet regulaarselt ja õigesti ei hooldata, suureneb oht, et toode saab kahjustada ja võib kedagi vigastada.
- Kasutage isikukaitsevahendeid. Vt jaotist *Isikukaitsevahendid lk 7.*

- Seisake mootor ja veenduge enne hooldamist, et kõik toote osad oleksid jahtunud.
- Enne hooldamist puhastage toode ohtlikust materjalist.
- Enne hooldamist ühendage lahti süüteküünlä kate.
- Mootori heitgaasid on kuumad ja võivad sisaldada sädemeid. Ärge kasutage toodet siseruumis ega tuleohtlike materjalide ligial.
- Ärge muutke toodet. Tootja heakskiiduta muudatused võivad põhjustada tõsiseid kehavigastusi või surma.
- Kasutage ainult originaaltarvikuid ja originaalvaruosi. Tootja heakskiiduta tarvikud ja varuosad võivad põhjustada tõsiseid kehavigastusi või surma.
- Asendage kahjustatud, kulunud ja katkised osad.
- Hooldage toodet ainult selle kasutusjuhendi järgi. Laske kõik muud hooldustööd teha heakskiidetud hoolduskeskuses.
- Pärast hoolduse tegemist eemaldage enne mootori käivitamist tootelt kõik tööriistad. Lahtised või pöörlevate osade külge ühendatud tööriistad võivad õhku paiskuda ja põhjustada kehavigastusi.
- Pärast hooldamist kontrollige toote vibratsioonitaset. Kui see pole õige, pöörduge volitatud hoolduskeskusesse.
- Laske toodet regulaarselt hooldada volitatud hoolduskeskuses.

## Kokkupanek

### Sissejuhatus



**HOIATUS:** Enne toote kokkupanekut lugege ohutuspeatükki ja tehke selles olev teave endale arusaadavaks.



**ETTEVAATUST:** Tootes esinev vibratsioon võib põhjustada sildvibraatori sektsioonide lahtituleku. See kahjustab vibraatorit. Pärast mõneminutilise töötamise pingutage kinnitused uuesti.

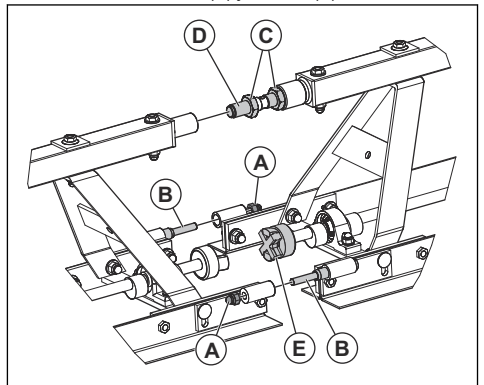
**Märkus:** Mutrid (A) ja kruvid (B): pöördemoment 81N M12 klassi 8.8 puhul.

**Märkus:** Mutrid (C): 36 mm võti.

### BT 90 E ja BT 90 G sildvibraatori sektsioonide paigaldamine

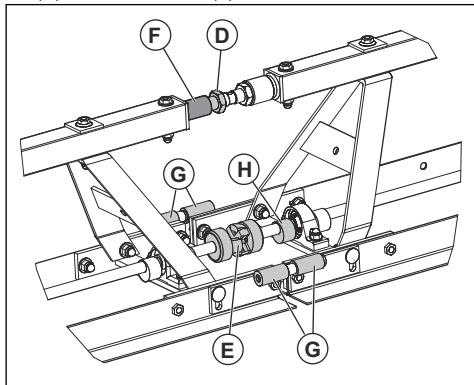
Vibratsiooni vältimiseks paigaldage ajami lähedusse lühimad sildvibraatori sektsioonid. Seejärel paigaldage pikemad sildvibraatori sektsioonid.

1. Asetage sildvibraatori sektsioonid tasasele pinnale.
2. Keerake lahti mutrid (A) ja kruvid (B).



3. Liigutage mutrid (C) poldi (D) keskkohta lähedale.
4. Veenduge, et haakeseadise (E) kummist rist oleks korras ja kahjustusteta.

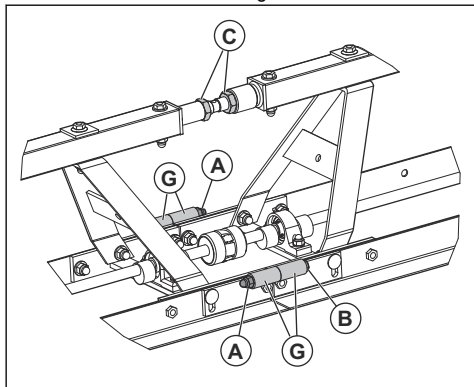
- Liigutage sildvibraatori seksioone kokku, kuni polt (D) läheb hoidikusse (F).



- Sisestage õige suurusega kruvikeeraja poldis (D) olevasse auku. Kasutage poldi (D) keeramiseks kruvikeerajat.

**Märkus:** Poldil on parempoolne keere.

- Veenduge, et pistikud (G), liitmikud (E) ja ekstsentrilised elemendid (H) oleksid joondatud.
- Pingutage polt (D) täielikult kinni.
- Pingutage mutrid (A) ja kruvid (B) pistikutel (G) kahe lameda 19 mm mutrivõtmega.



- Tehke poldi (D) abil vajalik nurga reguleerimine.
- Pingutage mutrid (C) 36 mm mutrivõtmega.

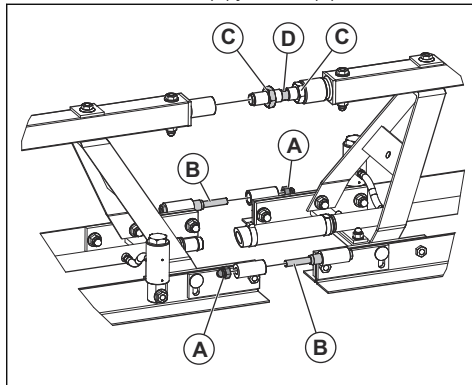
### Otsaseksiooni paigaldamine

- Tehke sama protseduur nagu on kirjeldatud jaotises *BT 90 E ja BT 90 G sildvibraatori seksioonide paigaldamine lk 9.*

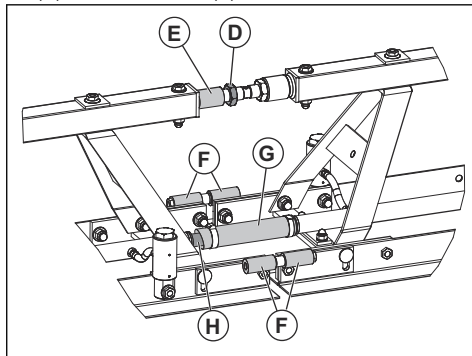
## BT 90 P sildvibraatori seksioonide paigaldamine

Resonantsi vältimiseks paigaldage lühimad sildvibraatori seksioonid ajami lähedusse, kui vibraatori konfiguratsioon seda võimaldab. Seejärel paigaldage pikemad sildvibraatori seksioonid.

- Asetage sildvibraatori seksioonid tasasele pinnale.
- Keerake lahti mutrid (A) ja kruvid (B).



- Liigutage mutrid (C) poldi (D) keskkoha lähedale.
- Liigutage sildvibraatori seksioone kokku, kuni polt (D) läheb hoidikusse (E).

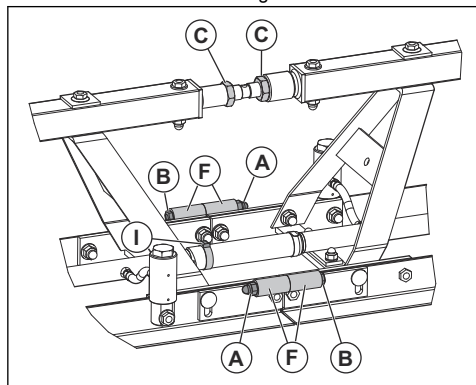


- Pöörake polti (D) 36 mm mutrivõtmega.

**Märkus:** Poldil on parempoolne keere.

- Veenduge, et pistikud (F) oleksid joondatud.
  - Veenduge, et kummivoolik (G) läheks õhuühendusse (H) ning et kummivoolik ja õhuühendus oleksid kohakuti.
- Pingutage polt (D) täielikult kinni.

7. Pingutage pistikute (F) mutrid (A) ja kruvid (B) kahe 19 mm lameda mutrivõtmeaga.



8. Paigaldage klamber (I) ja pingutage see kruvikeerajaga.
9. Tehke vajalik nurga reguleerimine venituskriviga.
10. Keerake mutrid (C) kinni.
11. Kui kasutate 1 m sildvibraatori sektsiooni ja kui see on võimalik, paigaldage sektsioon ajami lähedusse. Ärge paigaldage 1 m sildvibraatori sektsiooni toote otsa.

### Üle 15 m pikkuste BT 90 P sildvibraatori sektsioonide kasutamine

Kui kasutate pikemaid kui 15 m BT 90 P sildvibraatori sektsioone, peate paigaldama kaks ajamiüksust, üks sektsioonide mõlemasse otsa. Seejärel tuleb ühendada üks kompressor ühe ajamiga ja üks kompressor teise ajamiga.

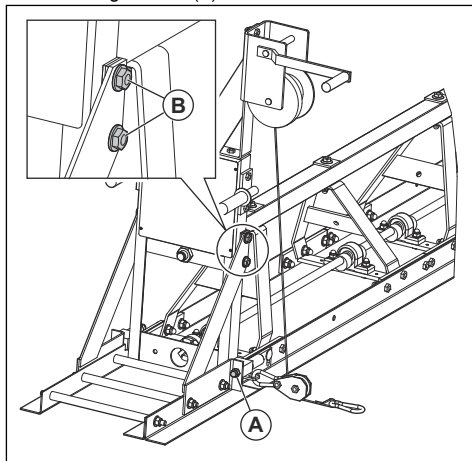
See on vajalik tagamaks, et kõik kolvid saaksid korralikult vibreerimiseks piisavalt õhuvoolu. Vastasel juhul ei hakka seadme BT 90 P osa vibreerima.

### Otsasektsiooni paigaldamine

1. Tehke sama protseduur nagu on kirjeldatud jaotises *BT 90 P sildvibraatori sektsioonide paigaldamine lk 10*.
2. Pneumaatilisel ajamil on kummivooliku otsas pistik. Eemaldage kummivooliku pistik ja asetage pistik vastassuunas oleva sildvibraatori sektsiooni otsa.

### Sildvibraatori pikenduse paigaldamine

1. Eemaldage mutrid (A).



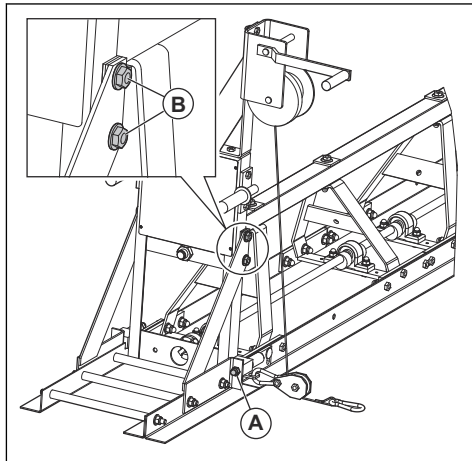
2. Asetage sildvibraatori pikendus vastu sildvibraatori sektsiooni vaba otsa.

**Märkus:** Sildvibraatori pikendust ei saa ajamile paigaldada.

3. Pingutage kruvid (B) ja mutrid (A).

### Mittevibreeriva pikenduse paigaldamine

1. Eemaldage mutrid (A).



2. Asetage mittevibreeriv pikendus vastu mittevibreeriva sektsiooni vaba otsa.

**Märkus:** Mittevibreerivat pikendust ei saa ajamile paigaldada.

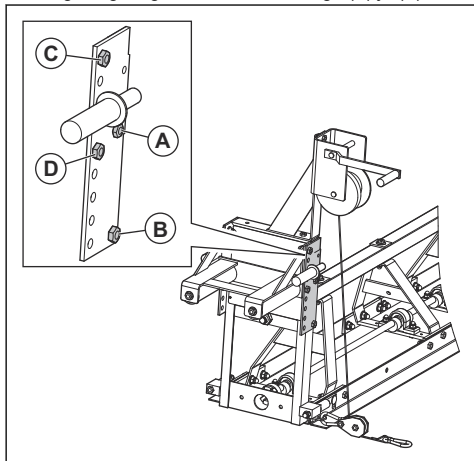
3. Pingutage kruvid (B) ja mutrid (A).

## Tugiseade paigaldamine

Tugiseade on saadaval valikulise tarvikuna. Kasutage tugiseadet, kui toode on tugisiinidel. Tugiseadet saab paigaldada toote kahte otsa.

**Märkus:** Tugiseadet ei saa kasutada koos pikendusega.

1. Eemalda käepidemed.
2. Paigaldage tugiseade koos mutritega (A) ja (B).



3. Reguleerige tugiseadet mutritega (C) ja (D). Reguleeritav kaugus on toodud allolevas tabelis.

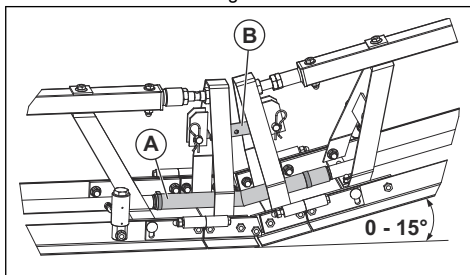
Mutri (C) ja (D) ava asend	Reguleeritav kaugus, mm
1 ja 5	0
2 ja 6	32,5
3 ja 7	65
4 ja 8	97,5
5 ja 9	130

## Pneumaatilise krooni pöördkronsteini paigaldamine

Pneumaatiline krooni pöördkronstein on saadaval tarvikuna. Pneumaatilist krooni pöördkronsteini saab paigaldada ainult pneumaatilise sildvibraatori sektsioonidele. Pneumaatiline krooni pöördkronstein reguleerib nurka maksimaalselt 15°-ni.

1. Paigaldage pneumaatiline krooni pöördkronstein kahe pneumaatilise sildvibraatori sektsiooni vahele.

2. Ühendage kummivoolik (A) kahe pneumaatilise sildvibraatori sektsiooniga.

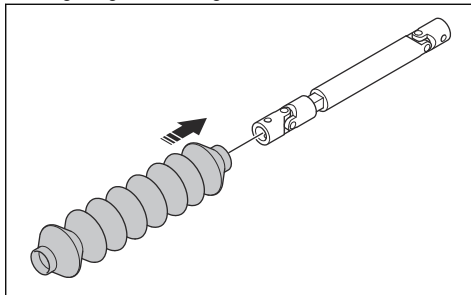


3. Reguleerige nurka venituskrivi (B) abil.

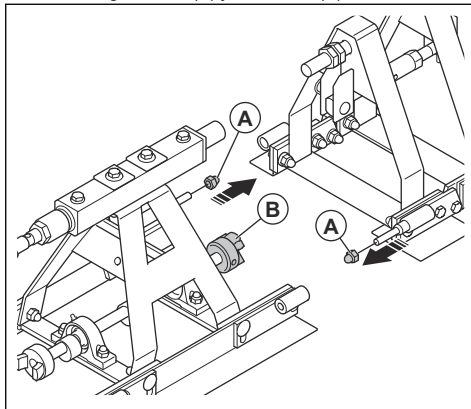
## Mehaanilise krooni pöördkronsteini paigaldamine

Mehaaniline krooni pöördkronstein on saadaval tarvikuna. Mehaanilise krooni pöördkronsteini saab paigaldada ainult kahe sildvibraatori sektsiooni vahele.

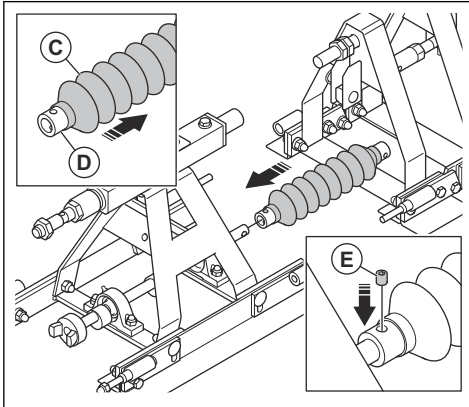
1. Paigaldage lõõtsad liigendile.



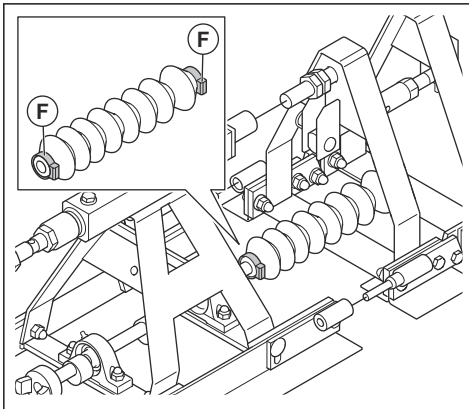
2. Eemaldage mutrid (A) ja ühendus (B).



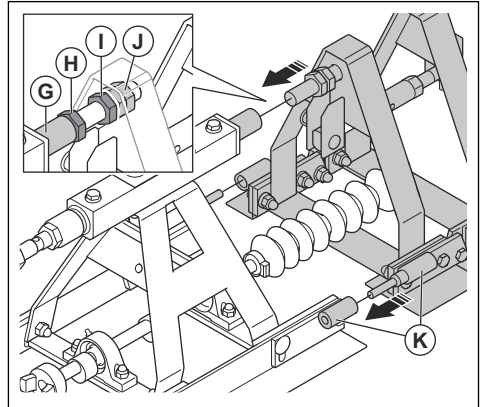
3. Reguleerige lõõtsasid (C), kuni ühenduskoha (D) lõpp on näha.



4. Paigaldage ühenduskoht toote külge ja paigaldage kruvi (E).
5. Paigaldage klambrid (F).



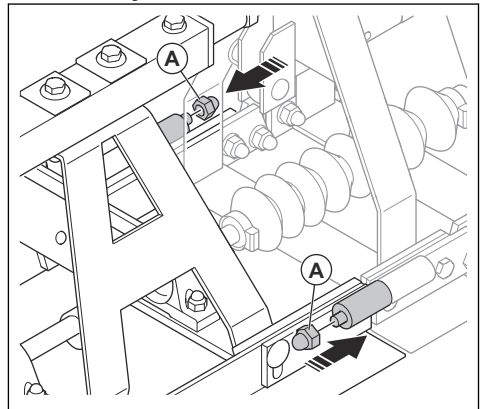
6. Liigutage sildvibraatori sektsioone kokku, kuni mutter (H) läheb hoidikusse (G).



7. Pöörake mutrit (H) 36 mm mutrivõtmega.

**Märkus:** Mutril on parempoolne keerme.

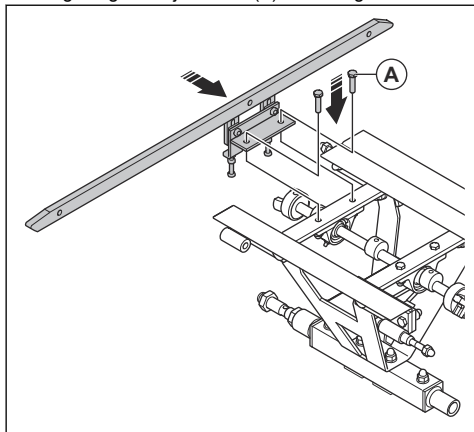
8. Veenduge, et pistikud (K) on joondatud.
9. Pingutage mutter (H) täiesti kinni
10. Pingutage mutrid (I ja J) 36 mm mutrivõtmega.
11. Pingutage mutrid (A) kahe lameda 19 mm mutrivõtmega.



### Silurite paigaldamine (valikuline)

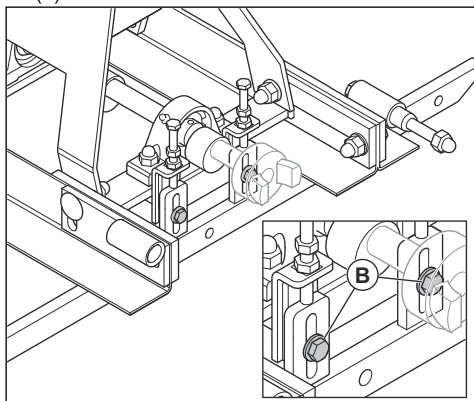
1. Asetage toode ülaosaga allapoole.

2. Paigaldage silur ja 2 kruvi (A) toote külge.

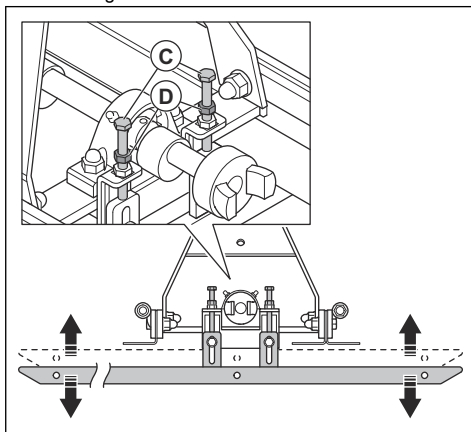


3. Asetage toode alaosaga allapoole.

4. Siluri kõrguse reguleerimiseks keerake lahti 2 kruvi (B).



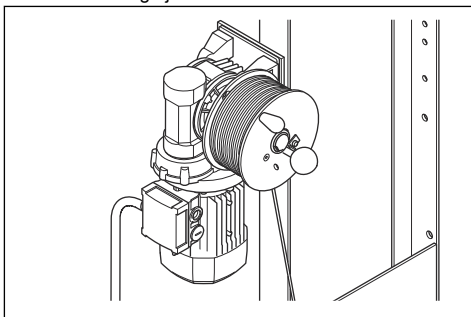
5. Keerake 2 kruvi (C) ja 2 mutrit (D), et reguleerida siluri kõrgust.



6. Kui reguleerimine on tehtud, pingutage 2 kruvi (C), 2 mutrit (D) ja 2 kruvi (B).

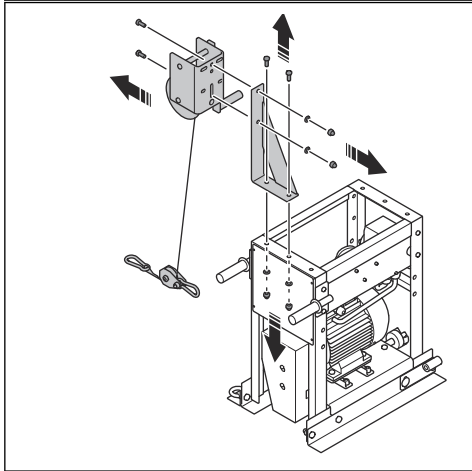
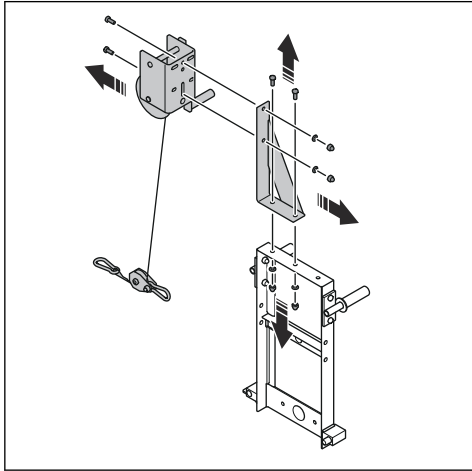
## Elektriliste vintside paigaldamine

Elektrilisi vintse kasutatakse toote rööbastele tõmbamiseks horisontaalsetel betoonpindadel töötamise ajal. Elektrilised vintsid kinnitatakse otsasektsiooni ja ajamiosa külge kaasasolevate kruvide nigi mutritega. Elektrilistel vintsidel on tiguülekanne mootor, 40 m tross koos karabiinidega ja eemaldatav trossitrummel.

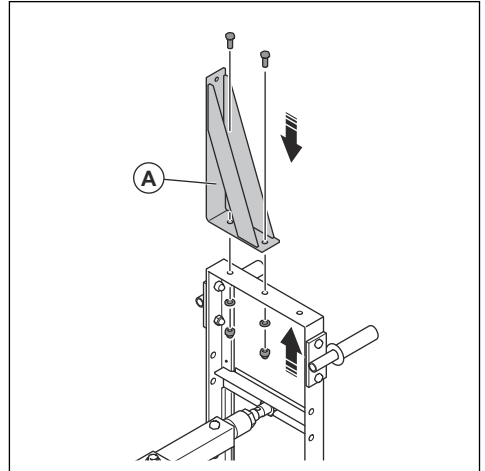


**HOIATUS:** Ärge tõstke toodet ega muid esemeid elektriliste vintsidega. Elektrilised vintsid ei vasta ohutusnõuetele. Raske koorma riputamine elektrivintside külge on väga ohtlik.

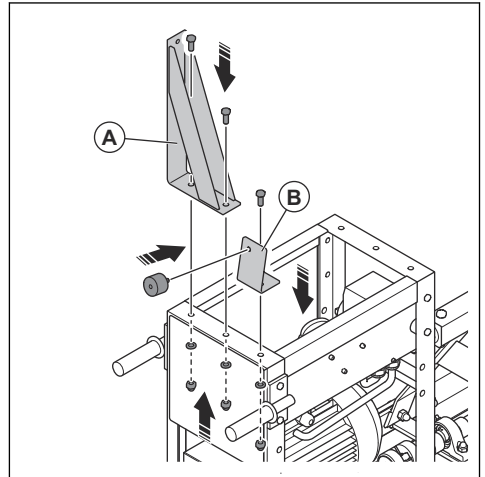
1. Eemaldage manuaalsed vintsid, kruvid, seib, mutrid ja montaažiplaadid.



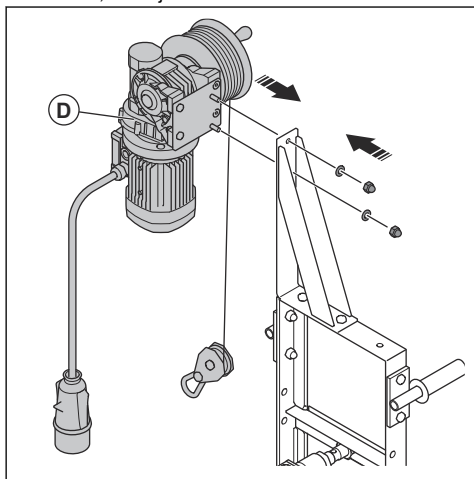
2. Kinnitage vasakpoolne montaažiplaat (A). Kasutage kruvisid, seibe ja mutreid.



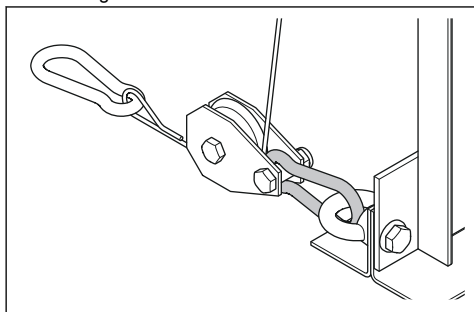
3. Kinnitage parempoolne montaažiplaat (A) ja juhtplaadi (B) montaažiplaat. Kasutage kruvi, seibe ja mutreid.



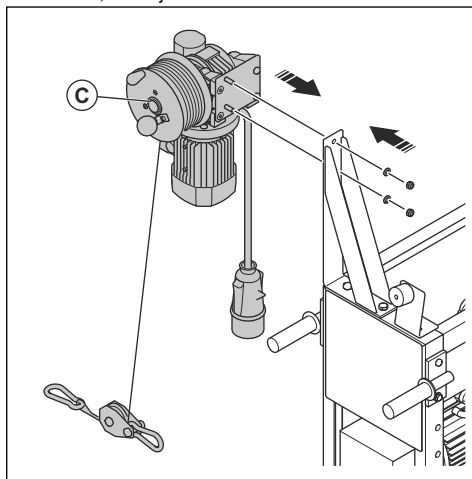
4. Kinnitage vasakpoolne elektriline vints (D) vasakpoolse montaažiplaadi külge. Kasutage kruvisid, seibe ja mutreid.



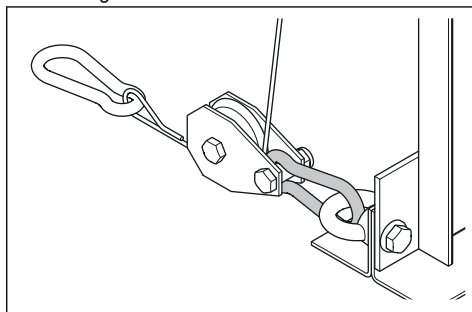
5. Ühendage vasakpoolne turvakonks vasakpoolse silmusega.



6. Kinnitage parempoolne elektriline vints (C) parempoolse montaažiplaadi külge. Kasutage kruvisid, seibe ja mutreid.

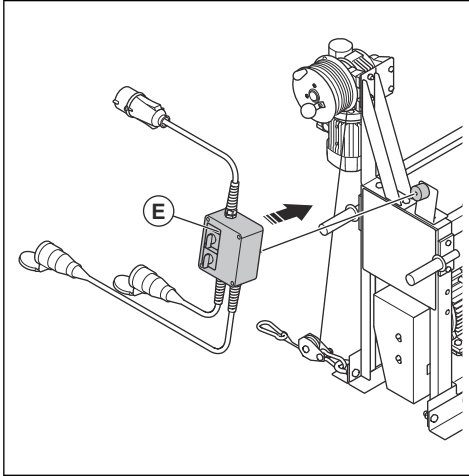


7. Ühendage parempoolne turvakonks parempoolse silmusega.

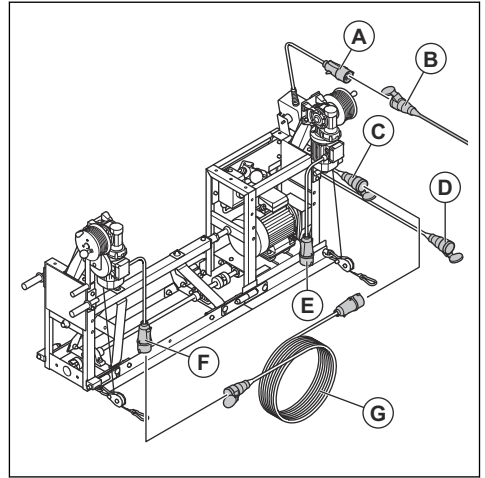




8. Kinnitage juhtplaat (E) juhtplaadi montaažiplaadi külge. Kasutage kruvisid, seibe ja mutreid.



9. Ühendage vastavalt kirjeldusele.



- Ühendage kaabli pesa F kaabli G ühes otsas oleva pistikupesaga.
- Ühendage kaabli pesa D kaabli G teises otsas oleva pistikupesaga.
- Ühendage kaabli pesa C kaabli pesaga E.
- Ühendage kaabli pistikupesa A seinakontaktiga B.

## Töö

### Sissejuhatus



**HOIATUS:** Enne toote kasutamist lugege läbi ohutuspeatükk ja veenduge, et oleksite kõigest aru saanud.

### Ettevalmistused enne toote kasutamist



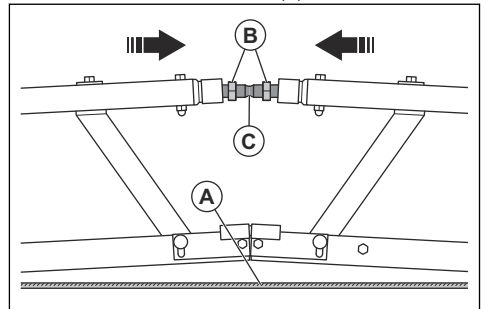
**HOIATUS:** Ärge puudutage võlli toote kasutamise ajal. Võll pöörleb ja võib tekitada tõsiseid vigastusi.

- Lugege kasutusjuhend põhjalikult läbi ning veenduge, et kõik juhised oleksid täiesti arusaadavad.
- Lugege läbi mootori tootja tarnitud kasutusjuhend.
- Tehke igapäevane hooldus. Vt jaotist *Hooldamine lk 20*.
- Veenduge, et toote läheduses ei oleks esemeid, mis võivad töö ajal võlli vahele jääda.
- Veenduge, et toote alumine serv oleks sirgelt. Vajadusel reguleerige venituskruvidega ja veenduge, et lukustusmutrid on täielikult pingutatud.
- Veenduge, et varre pöörlemissuund on toimingu jaoks õige.

- Veenduge, et siinid oleks stabiilsed. Ebastabiilsed siinid põhjustavad toote kaldumise või takistavad õiget liikumist.
- Veenduge, et siinid oleksid ühel joonel. Siinid, mis ei ole ühel joonel, võivad betoonile täkkeid jätta.

### Toote alumise serva sirgeks ajamine

- Kui toode on kokku pandud, asetage otsad pukkidele, et vabastada toote alumine serv.
- Kinnitage nõör (A), mis jookseb mööda toote alumise serva.
- Rakendage nõõrile survet, et see sirgeks tõmmata.
- Keerake lahti lukustusmutrid (B).



5. Reguleerige iga liigendi pingsust venituskruvi (C) abil, kuni toode on kogu pikkuses sirge.
6. Keerake lukustusmutrid (B) kinni.
7. Jälgige toote alumist serva ja nõõri, et toode oleks sirgelt.

## Pöörlemissuund

Saavutate parima tulemuse, kui vars pöörleb töösuunaga vastupidiselt. Vinti trosse hoitakse pingul, et toote liikumist oleks lihtsam juhtida.

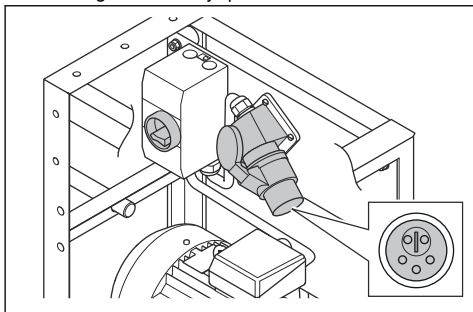
Kui tootel on kütusepõhine ajamiseade, tuleb seda pöörlemissuuna muutmiseks tõsta ja ümber pöörata.

Kui tootel on elektriline ajamiseade, vaadake jaotist *BT 90 E ajamiseadme pöörlemissuuna seadistamine lk 18*.

## BT 90 E ajamiseadme pöörlemissuuna seadistamine

Pöörlemissuunda seadistatakse toote elektriühenduses oleva faasivalijaga.

1. Sisestage kruvikeeraja pilusse.



2. Lükake kruvikeeraja sisse ja keerake kruvikeerajat pool pöört.

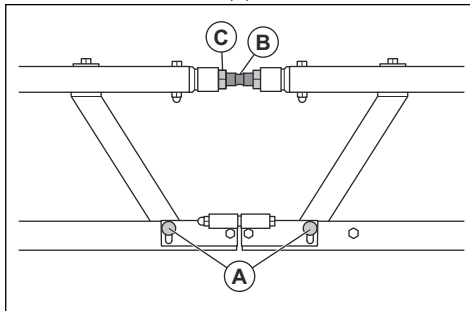
## Sildvibraatori seksioonide vahelise nurga reguleerimine



**ETTEVAATUST:** Ärge suurendage nurka rohkem kui  $\pm 3\%$ , kuna see vähendab võlli kinnituse eluiga.

1. Pange kokku sildvibraatori seksioonid. Vt jaotist *Kokkupanek lk 9*.

2. Vabastage sildvibraatori seksioonide vahelises ühenduskohas kruvide (A) 4 mutrit.



3. Veenduge, et kruvide keermed oleksid puhtad ja betooni ei oleks.
4. Nurga reguleerimiseks keerake venituskruvi (B).
5. Pingutage kruvide (A) mutrid.
6. Pingutage venituskruvi lukustamiseks lukustusmutrit (C).

## Seadme käivitamine

### Toote esmakordne käivitamine pärast paigaldamist

Toodet BT90P tuleb hooldada, kui see on esmakordsel käivitamisel pärast paigaldamist töötanud ühe tunni. Juhiseid vt jaotisest *Hooldusgraafik lk 20*.

### Elektrilise ajamiseade (BT 90 E) käivitamine

1. Veenduge, et andmesildil olev sagedus ja pinge vastaks vooluvõrgu andmetele.
2. Ühendage ajamiseadme toitejuhe toiteallikaga.
3. Käivitage ajamiseade.
4. Kontrollige tihendamisarve pöörlemissuunda. Kui suund on vale, muutke suund vastupidiseks. Vt jaotist *BT 90 E ajamiseadme pöörlemissuuna seadistamine lk 18*.

### kütusepõhise ajamiseade (BT 90 G) käivitamine

1. Lisage mootoriõli. Vt mootori kasutusjuhendit.
2. Tankige kütusega.
3. Avage kütuseklapp.
4. Viige õhuklapi hoob õigesse asendisse.
  - a) Kui mootor on külm, sulgege õhuklapp.
  - b) Kui mootor on soe või ümbritseva keskkonna temperatuur on kõrge, avage õhuklapp.
5. Seadke mootori käivituslülitit asendisse ON (sees).
6. Käivitage mootor.
7. Enne täisgaasi rakendamist laske mootoril 2–3 minutit töötada tühikäigul.



**ETTEVAATUST:** Ärge kasutage mootorit liiga suurel kiirusel. Vt jaotist *Tehnilised andmed lk 26* mootori maksimumkiiruse teabe jaoks.

## Pneumaatilise ajamiseade (BT 90 P) käivitamine

Pneumaatilise ajamiseadme esmakordsel käivitamisel peate veenduma, et pärast ühetunnist kasutamist on kõik tasanduskihi kolvi kinnituskruvid korralikult kinni keeratud.

1. Täitke automaatne määrdeseade õliga. Vt jaotist *Tehnilised andmed lk 26* õiget tüüpi õli leidmiseks.
2. Ühendage õhuallikas.
3. Vibratsiooni käivitamiseks avage klapp täielikult.
4. Sulgege klapp aeglaselt, kuni vibratsioonikiirus on õige.
5. Reguleerige õlivoolu automaatselt määrdeseadmest. Õige õlivool on 2–3 tilka sekundis.



**ETTEVAATUST:** Ärge kasutage toodet ilma õlita.

## Toote kasutamine



**HOIATUS:** Ärge puudutage vööri toote kasutamise ajal. Völli pöörleb ja võib tekitada tõsiseid vigastusi.

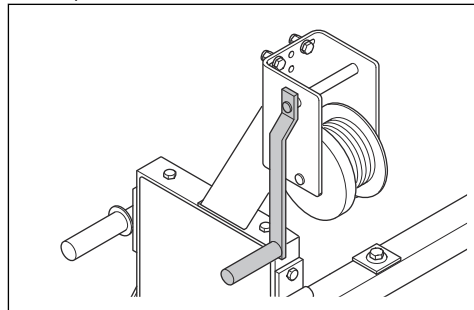
Toote ohutuks ja korrektseks kasutamiseks on vaja kahte kasutajat. Rahuldava tulemuse tagamiseks on vaja lisaks veel kaht kasutajat.

- Laske ühel kasutajal kõndida toote ajamiseadme küljel. See kasutaja juhib käivitus- ja seiskamisfunktsioone ning sellel küljel olevat vinti.
- Laske ühel kasutajal kõndida vastasküljel ja juhtige vinti sellel küljel.
- Laske kahel kasutajal toote ees kõndida ja eemaldage soovimatu betoon lameda betoonilaoturiga. Betoon koguneb toote ette. Kui soovimatu betooni hulk tõuseb kõrgemale kui 2–3 cm, ei muutu betoonpind tasaseks.
- Toote kasutamise ajal kontrollige regulaarsete ajavahemike järel venituskruvisid ja lukustusmutreid. Vajadusel pingutage venituskruvisid ja lukustusmutreid. Vibratsioon võib põhjustada venituskruvide ja lukustusmutrite lõdvenemist.
- Kui toodet tõstetakse ja liigutatakse, kontrollige enne toimingu jätkamist venituskruve ning lukustusmutreid. Vajadusel pingutage venituskruvisid ja lukustusmutreid. Transport võib põhjustada venituskruvide ja lukustusmutrite lõdvenemist.

## Vintsitrossi välja tõmbamine

30 m pikkust vintsitrossi saab vabalt välja tõmmata, kui vintsid on lahti ühendatud.

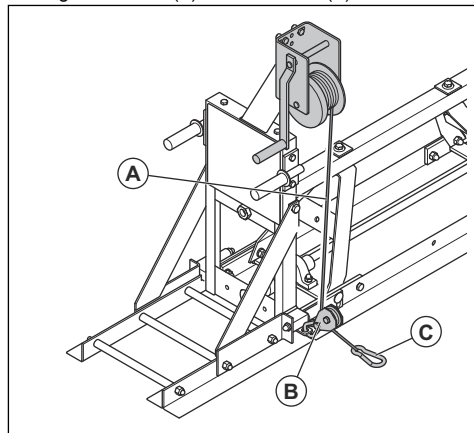
1. Keerake vinti käepidet ilma koormuseta kaks pööret tahapoole.



2. Eemaldage vinti käepide.
3. Selle lahtikerimiseks tõmmake trossi.
4. Pange vinti käepide tagasi.

## Toote edasisuunas liigutamine

1. Viige vintsitross (A) läbi rihmaratta (B).

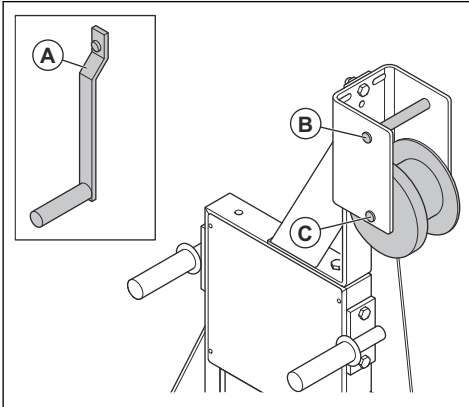


2. Tõmmake vintsitross välja ja kinnitage karabiin (C) tööala kaugemasse otsa.
3. Pöörake toote mõlemas otsas olevaid vintse.
4. Veenduge, et vintsitross oleks tootega risti. Kui see nii ei ole, liigub toote töötamise ajal külgsuunas.

## Edasiliikumise kiiruse määramine

Vintsidel on kaks erinevat vööri. Edasiliikumise kiirus on kahe vööri puhul erinev.

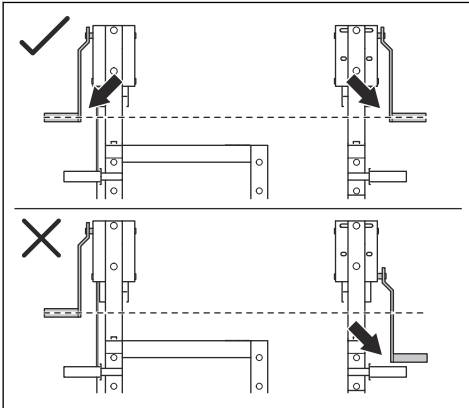
- Suurema kiiruse saavutamiseks pange vintsi käepidemed (A) ülemistele võllidele (B).



- Kiiruse vähendamiseks pange vintsi käepidemed (A) alumise võlli (C) külge.

**Märkus:** Kasutage suure või keskmise vajumisega betooni puhul suurt kiirust ja keskmise või madala vajumisega betooni puhul madalat kiirust.

- Veenduge, et toote kahes otsas olevad vintsid oleksid samas võlliasendis. Kui vintsid ei ole samas asendis, ei liigu toode kahes otsas võrdse kiirusega.



**Märkus:** Kui soovite kasutada ringikujulist ala, saab vintse panna erinevatesse asenditesse, kuna toode liigub siis ringiratast.

## Toote seiskamine

### Elektrilise ajamiseade (BT 90 E) peatamine

1. Seadke toitelüliti asendisse OFF (Väljas).
2. Eemalda toitejuhe toiteallikast.



**HOIATUS:** Lahutage alati toitejuhe toiteallikast, kui toodet ei kasutata.

### Bensiinipõhise ajamiseade (BT 90 G) peatamine

1. Liigutage gaasihoob tühikäiguasendisse.
2. Seadke mootori käivitusüliliti asendisse OFF (väljas). Mootor seiskub.
3. Seadke kütuseklapp asendisse OFF (väljas).

### Pneumaatilise ajamiseade (BT 90 P) peatamine



**HOIATUS:** Ärge ühendage õhukompressorit lahti, kui voolikus on õhurõhku. Suruõhu sattumine silma või nahale põhjustab kehavigastuste ohtu.

1. Sulgege õhukompressori klapp täielikult.
2. Kui ajamiseadme klapp on suletud, avage see.
3. Oodake, kuni õhurõhk on kadunud.
4. Ühendage õhukompressor lahti.

## Hooldamine

### Sissejuhatus



**HOIATUS:** Enne seadme hooldamist lugege läbi ohutuspeatükk ja veenduge, et see oleks teile täielikult arusaadav.

### Hooldusgraafik

**Märkus:** Kui tabelis on toodud rohkem kui üks ajaintervall, kehtib lühim ajaintervall üksnes esimesele hooldusele.

Hooldus	Esimesel käivitamisel pärast esimest töötundi	Iga päev
Kontrollige kõiki kruvisid, mis hoiavad kolbe vibraatoril. Vajadusel pingutage kruve.	X	X
Kontrollige kõiki mutreid. Vajadusel pingutage need korralikult.		X
Kontrollige kõiki M10 tüüpi kruvisid. Vajadusel pingutage need korralikult 47 Nm-ni.		X
Kontrollige kõiki M12 tüüpi kruvisid. Vajadusel pingutage need korralikult 81 Nm-ni.		X
Puhastage toode. <i>Toote puhastamine lk 21</i>		X
Veenduge, et vintsid töötaksid korralikult.		X
Kontrollige kaableid kahjustuste suhtes. Vahetage välja kahjustunud kaablid		X
Veenduge, et kaablid on keritud õigesti ümber kaablitrumli ilma sõlmedeta ja õige pingega.		X
Bensiinipõhiste ajamiseadmete ja elektriseadmete jaoks: a) Määrige sildvibraatori sektsioonide laagreid. b) Kontrollige veorihma pingsust. c) Kontrollige mootori kiirust. <i>Tehnilised andmed lk 26</i>		X
Bensiinipõhiste ajamiseadmete puhul kontrollige kütuse ja mootoriõli taset. Vt mootori kasutusjuhendit.		X
Pneumaatiliste ajamiseadmete puhul: <i>Pneumaatiliste sektsioonide betoonivibraatori puhastamine ja määrimine lk 21</i> a) Täitke automaatne määrdeseade ja veenduge, et õlivool oleks 2–3 tilka sekundis. b) Kontrollige betoonivibraatorit. Kui see on peatunud, puhastage betoonivibraatorit.		X

## Toote puhastamine

- Eemaldage toote pinnale jäänud betoon pärast iga töötoimingut, enne kui betoon jõuab kõvastuda. Pihustage betooniõli või vormimäärdega.
- Kasutage toote puhastamiseks kõrgsurvepesurit.



**ETTEVAATUST:** Ära suuna vett elektrilise ajamiseadme mootorisse.



**ETTEVAATUST:** Pange mootorile kate, enne kui puhastate bensiinipõhist ajamiseadet survepesuriga. Vesi ei tohi sattuda

karburaatorile, kütusepaagile või generaatorile.

- Puhastage bensiinipõhise ajamiseadme mootori välimisi pindu veega, kuid mitte survepesuriga.
- Puhastage võllid, kuid ärge suunake vett laagritele.
- Kallutage toodet, et puhastada alumist külge.
- Eemaldage käepidemelt määre ja õli.

## Pneumaatiliste sektsioonide betoonivibraatori puhastamine ja määrimine

- Eemaldage tootelt betoonivibraator.

- Eemaldage betoonivibraatori ülemine kork ja seejärel eemaldage kolb.
- Puhastage kolb ja betoonivibraatori korpus.
- Määrige kolb õliga.
- Pange betoonivibraator kokku.



### ETTEVAATUST:

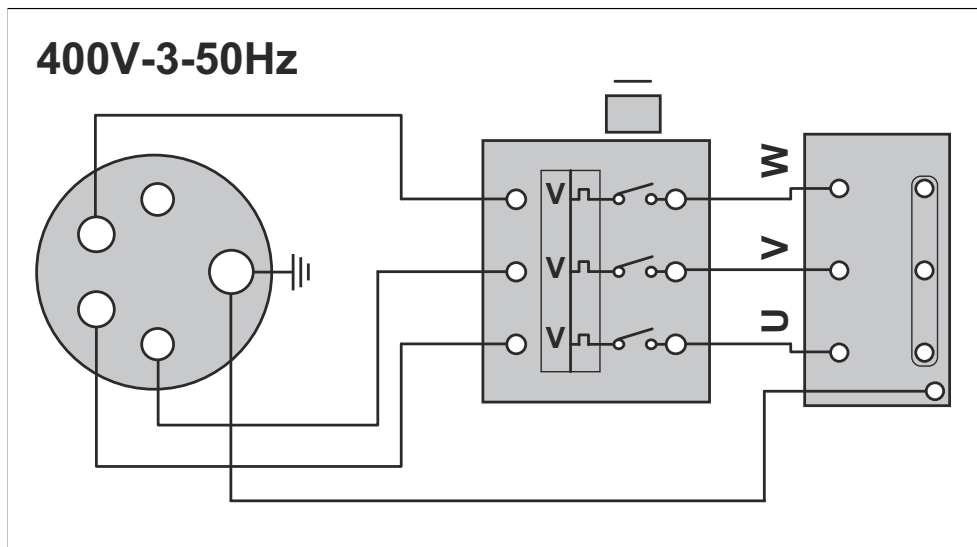
Betoonivibraatori ülemine pistik tuleb kinnitada üksusele LOCTITE® N243™.

- Keerake ülemist pistikut 350 Nm-ni.

### Veorihma pingsuse reguleerimine

- Eemaldage neli kruvi, mis mootorit hoiavad.
- Veorihmade pingutamiseks liigutage mootorit käsitsi.
- Kinnitage 4 kruvi.

### Elektriskeem



#### Kaitselüliti reguleerimine

6,3 A

400 V

## Veotsing

Probleem	Ajamiseade	Põhjus	Lahendus
Toode ei käivitu.	BT 90 P	Õhurõhk puudub.	Kontrollige õhuõhku.
		Õhku pole.	Kontrollige õhuvoolu.
		Õhuhoob on asendis OFF (VÄLJAS).	Seadke õhuhoob asendisse ON (SEES).
		Kolvid on jääga blokeeritud.	Lülitage õhk sisse. Kasutage kummihaamrit, et õrnalt iga ploki kolviilt jää maha koputada.
	BT 90 E	Veenduge, et mootori lüliti ON/OFF on asendis OFF (VÄLJAS).	Seadke mootori lüliti ON/OFF asendisse ON (SEES).
		Pistikupesas pole voolu.	Vahetage või parandage pistikupesa.
BT 90 G	Kütust pole.	Tankige kütusega.	
	Veenduge, et mootori lüliti ON/OFF on asendis OFF.	Seadke mootori lüliti ON/OFF asendisse ON (sees).	
Toode käivitub, kuid vibratsioon puudub.	BT 90 E	Veorihm ei ole korralikult pingutatud.	Pingutage veorihma.
		Veorihm on kulunud.	Vahetage veorihm.
	BT 90 G	Siduri hõõrdkatted on kulunud.	Vahetage siduri hõõrdkatted välja.
		Veorihm ei ole korralikult pingutatud.	Pingutage veorihma.
		Veorihm on kulunud.	Vahetage veorihm.
	Vibraatorikiirus on liiga väike.	BT 90 P	Liiga madal õhurõhk.
Liiga väike õhuvool.			Reguleerige õhuvool etteantud väärtustele.
Pneumaatilistes õhuvoolikutel on lekked.			Kontrollige pneumaatilisi õhuvoolikuid. Vajadusel vahetage need välja ja pingutage klambrid täielikult.
Tootekoost on pikem kui 15 m.			Paigaldage pneumaatiline ajamiseade ka koostu teise otsa. See tagab piisava õhuvoolu kogu koostu kogupikkuses.
BT 90 E		Liiga madal pingeline.	Kontrollige toiteallika pinget.
		Liiga suur hõõrdumine laagrites.	Kontrollige laagreid ja vajadusel määrige.
		Tootekoost on liiga suur.	Pikkus ei tohi olla suurem kui 20 m.
BT 90 G		Mootori kiirus on liiga väike.	Reguleerige mootori kiirust. Vt jaotist <i>Tehnilised andmed lk 26</i> õige mootori pöörlemiskiiruse jaoks.
		Liiga suur hõõrdumine laagrites.	Kontrollige laagreid ja vajadusel määrige
		Tootekoost on liiga suur.	Pikkus ei tohi olla suurem kui 20 m.

Probleem	Ajamiseade	Põhjus	Lahendus
Müratase on liiga kõrge.	BT 90 P	Pneumaatilistes õhuvoolikutes on lekked.	Kontrollige pneumaatilisi õhuvoolikuid. Vajadusel vahetage need välja ja pingutage klambrid täielikult.
	Kõik ajamitüübid.	Mutrites ja kruvides on vibratsioon.	Veenduge, et kõik mutrid ja kruvid oleksid korralikult kinnitatud.
Vibratsioonid ei ole betoonpinnal võrdsed.	BT 90 P	Tootekoost on 15–25 m pikk.	Veenduge, et olete koostu külge paigaldanud kaks pneumaatilist ajamiseadet. Iga ajamiseade peab olema ühendatud õhukompressoriga. See tagab piisava õhuvoolu kogu koostu kogupikkuses.
		Tootekoostu pikkus on üle 25 m.	Pikkus ei tohi olla suurem kui 25 m.
		Kolvid on ummistunud või kulunud.	Veenduge, et kolvid pole blokeeritud. Vahetage kolvid välja, kui need on kulunud.
Kaitselüliti avaneb.	BT 90 E	Vale pinge.	Kontrollige toitepinget ja vajadusel reguleerige seda.
		Toiteallikas ei ole piisavalt võimsust.	Kontrollige toiteallika voolutugevust.
		Tootekoost on liiga suur.	Pikkus ei tohi olla suurem kui 20 m.
		Liiga suur hõõrdumine laagrites.	Kontrollige laagreid ja vajadusel määrige.

## Transportimine, hoialepanek ja utiliseerimine

### Transportimine



**HOIATUS:** Olge transportimisel ettevaatlik. Toode on raske ja võib kukkumisel põhjustada vigastuse.



**HOIATUS:** Ärge tõstke toodet, kui vintsid on tootel. Vintsid ei vasta ohutusnõuetele. Raske koorma riputamine vintside külge on väga ohtlik.

### Toote tõstmine



**HOIATUS:** Veenduge, et tõsteseadmepoleks vajalikud tehnilised näitajad toote ohutuks tõstmiseks. Seadme kaal on märgitud seadme mudeli etiketile.



**ETTEVAATUST:** Ärge tõstke toodet ainult keskelt. See võib põhjustada toote paindumist. Kasutage toote tõstmiseks vähemalt kahte rihma.

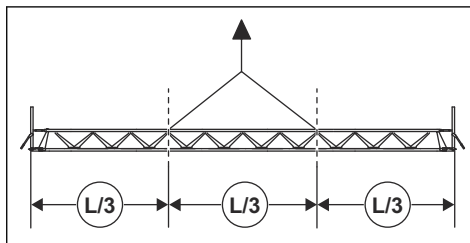
- Kinnitage rihmade otsad umbes  $\frac{1}{3}$  kaugusele tasakaalukeskmest.



**HOIATUS:** Ärge tõstke kahjustatud toodet.



**HOIATUS:** Ärge kõndige ega seiske tõstetud toote all või lähedal.







**ETTEVAATUST:** Asetage rihmad kohtadesse, kus need tasakaalustavad ka ajamiseadme kaalu. Tasakaal ei ole õige, kui rihmad asetatakse pikkusest  $\frac{1}{2}$  vahemaa kaugusele.

---

## Hoiustamine

- Enne hoiule panemist puhastage toode.
- Hoidke toodet kuivas kohas, mis ei külmu.
- Hoidke toodet lukustatud kohas, kus sellele ei pääse juurde lapsed ega volitamata isikud.

## Kõrvaldamine

- Järgige kohalikke jäätmekäitluseeskirju ja kehtivaid seadusi.
- Kemikaalid (nt mootoriõli ja kütus) kõrvaldage hoolduskeskuses või spetsiaalses jäätmejaamas.
- Kui toodet enam ei kasutata, toimetage see Husqvarna edasimüüjale või kõrvaldage see taaskasutuskeskuses.

## Tehnilised andmed

### Tehnilised andmed

	BT 90 E	BT 90 G	BT 90 P
Pinge, V	400	pole kohaldatav	pole kohaldatav
Faasid	3	pole kohaldatav	pole kohaldatav
Sagedus, Hz	50	pole kohaldatav	pole kohaldatav
Võimsus, kW @ p/min	3 @ 2865	5 @ 2900 <sup>1</sup>	–
Vool täiskoormusel, A	6,5	pole kohaldatav	pole kohaldatav
Mootori tootemark, tüüp	pole kohaldatav	Honda, GX270	pole kohaldatav
Maksimaalne pikkus, m	20	20	25
Töödühurõhk, bar	pole kohaldatav	pole kohaldatav	3–6
Õhukulu iga sildvibraatori meetri kohta, m <sup>3</sup> /min	pole kohaldatav	pole kohaldatav	0,26

\* = Kui soovite lisateavet või kui teil on täiendavaid küsimusi selle konkreetse mootori kohta, vt teavet mootori kasutusjuhendist või mootori tootja veebisaidilt.

Müratasemed	BT 90 E	BT 90 G
Helivõimsuse tase, mõõdetud dB(A) <sup>2</sup>	89,2	98
Helirõhutase kasutaja kõrva juures, L <sub>p</sub> , dB (A) <sup>3</sup>	75	84

### Kaalud ja mõõtmed

	Kõrgus, mm	Kogupikkus, mm	Tõelaluis, mm	Kogulaluis, mm	Kaal, kg
BT 90 E	980	720	560	535	78
BT 90 G	980	720	560	620	75
BT 90 P	970	278	0	585	22
Vaba otsa sektsioon	970	200	0	520	18

<sup>1</sup> Mootori tootja määratud. Mootori näidatud võimsusklass on vastava mootorimudeli järgi toodetud tüüpmootori keskmine netovõimsus (kindla pöörete arvu juures), mõõdetud vastavalt SAE standardile J1349/ISO1585. Masstoodangust tulnud mootoritel võib see väärtus pisut erineda. Tootele paigaldatud mootori tegelik võimsus oleneb töökiirusest, keskkonnatingimustest ja muudest teguritest.

<sup>2</sup> Mõõdetud müravõimsustase L<sub>W</sub> kooskõlas standardiga EN 12649. EN ISO 3744. Mõõtemääramatus K<sub>WA</sub> 1,1 dB (A).

<sup>3</sup> Mõõdetud helirõhutase L<sub>p</sub> kooskõlas standardiga EN 12649. EN ISO 11203. Mõõtemääramatus K<sub>PA</sub> 1,1 dB (A).

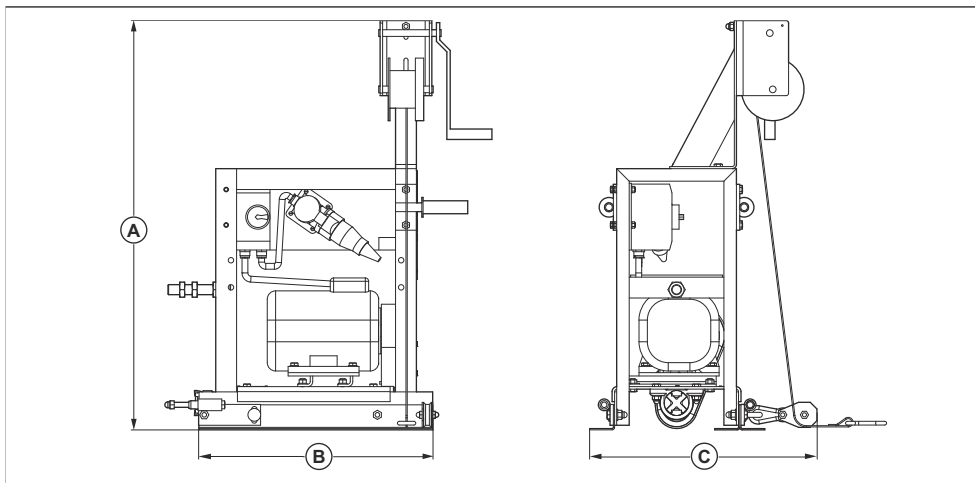
	Kõrgus, mm	Kogupikkus, mm	Töölaius, mm	Kogulaius, mm	Kaal, kg
0,5 m sildvibraatori sektsioon, elektriline/bensiinipõhine	376	595	500	420	24
0,75 m sildvibraatori sektsioon, elektriline/bensiinipõhine	378	845	750	420	420
1 m sildvibraatori sektsioon, elektriline/bensiinipõhine	378	1095	1000	420	32
2 m sildvibraatori sektsioon, elektriline/bensiinipõhine	378	2095	2000	420	57
3 m sildvibraatori sektsioon, elektriline/bensiinipõhine	378	3095	3000	420	82
1 m sildvibraatori sektsioon, pneumaatiline	378	1095	1000	420	32
2 m sildvibraatori sektsioon, pneumaatiline	378	2095	2000	420	57
3 m sildvibraatori sektsioon, pneumaatiline	378	3095	3000	420	82

## Avaldus deklareeritud müra- ja vibratsiooniväärtuste kohta

Need deklareeritud väärtused on saadud laborikatsetel vastavalt nimetatud direktiivile või standarditele ja sobivad võrdlemiseks muude toodete deklareeritud väärtustega, mida on katesetatud vastavalt samale direktiivile või samadele standarditele. Need deklareeritud väärtused ei sobi riskide hindamiseks ja eri töökohtades mõõdetud väärtused võivad olla kõrgemad. Tegelikud kokkupuuteväärtused ja üksikkasutaja kogetud kahjuoht on ainulaadsed ja sõltuvad sellest, kuidas kasutaja töötab, mis materjali töötlemiseks toodet kasutatakse, samuti kokkupuuteajast ning kasutaja füüsilisest seisundist ja toote seisundist.

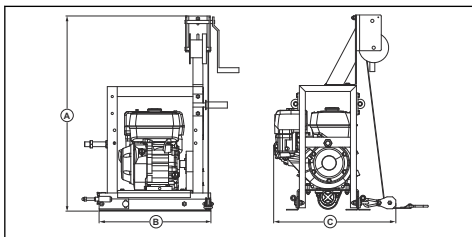
# Toote mõõtmed

## BT 90 E



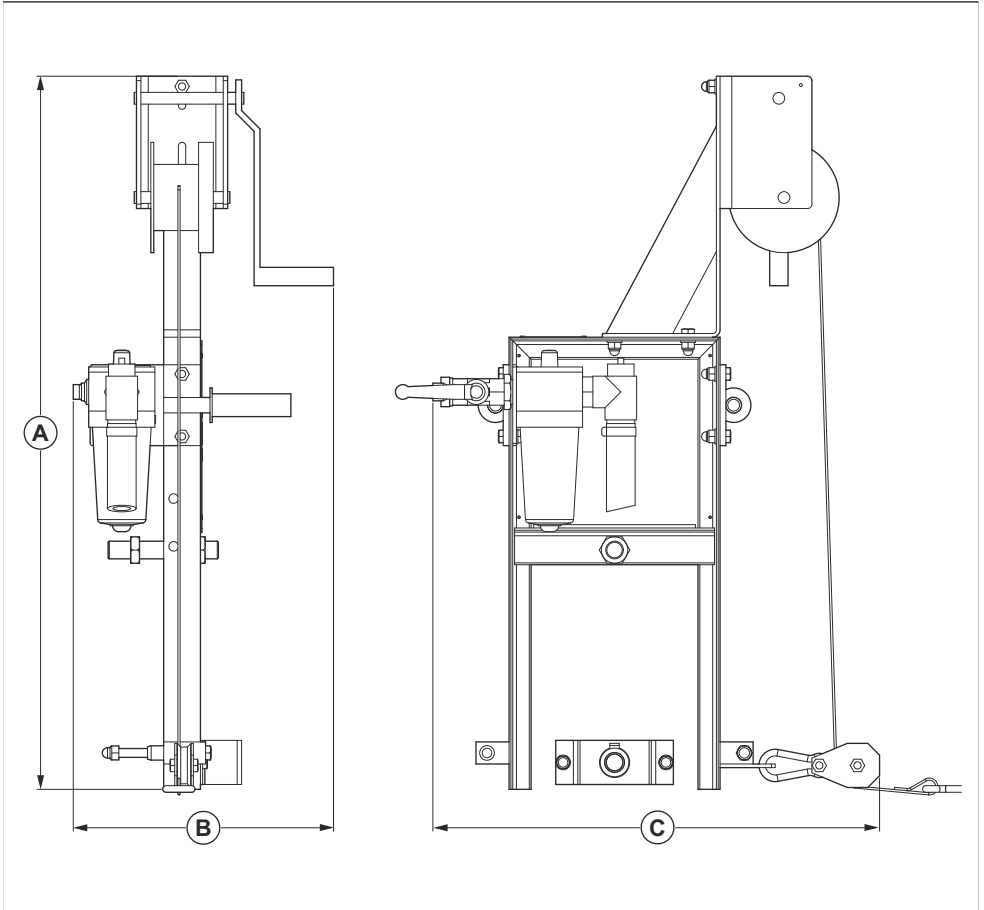
<b>A</b>	980 mm	<b>B</b>	560 mm	<b>C</b>	545 mm
----------	--------	----------	--------	----------	--------

## BT 90 G



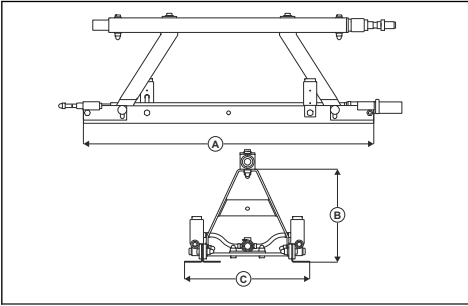
<b>A</b>	980 mm	<b>B</b>	560 mm	<b>C</b>	610 mm
----------	--------	----------	--------	----------	--------

**BT 90 P**



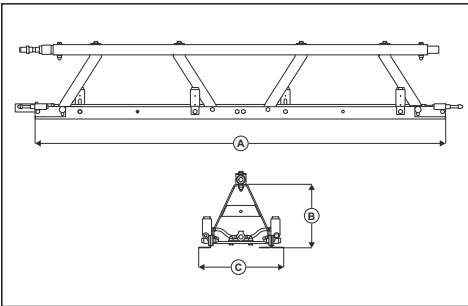
<b>A</b>	970 mm	<b>B</b>	355 mm	<b>C</b>	610 mm
----------	--------	----------	--------	----------	--------

**BT 90 P 1 m/3.3 ft.**



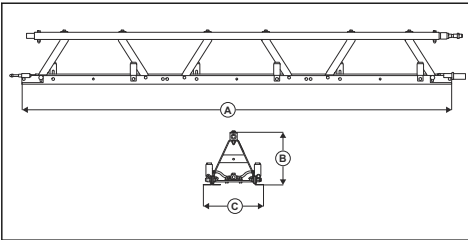
<b>A</b>	1000 mm	<b>B</b>	378 mm	<b>C</b>	420 mm
----------	---------	----------	--------	----------	--------

**BT 90 P 2 m/6.6 ft.**



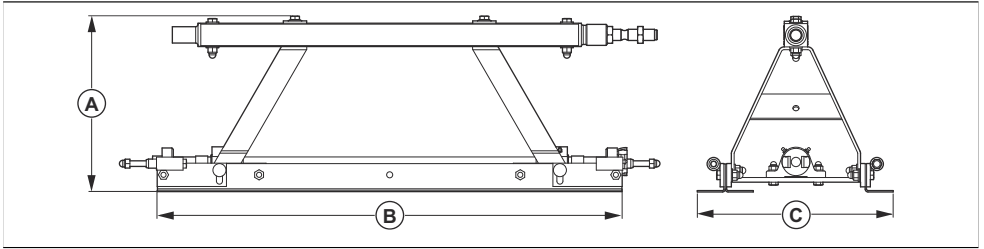
<b>A</b>	2000 mm	<b>B</b>	378 mm	<b>C</b>	420 mm
----------	---------	----------	--------	----------	--------

**BT 90 P 3 m/9.8 ft.**



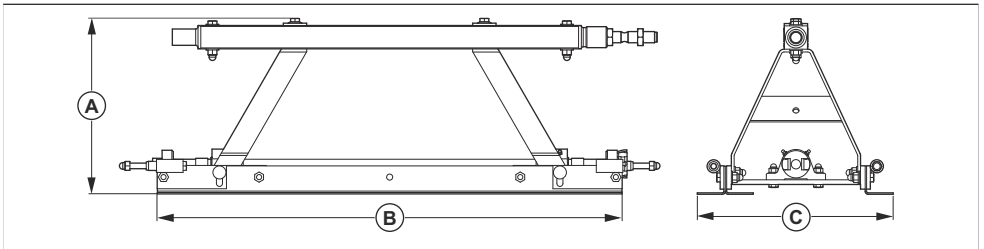
<b>A</b>	3000 mm	<b>B</b>	378 mm	<b>C</b>	420 mm
----------	---------	----------	--------	----------	--------

**Sildvibraatori seksioon, 0,5 m**



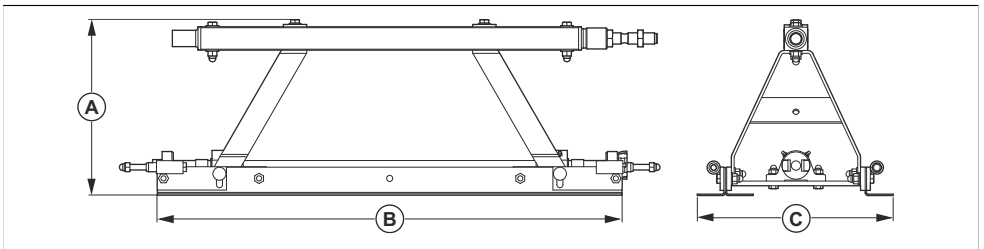
<b>A</b>	378 mm	<b>B</b>	497 mm	<b>C</b>	420 mm
----------	--------	----------	--------	----------	--------

**Sildvibraatori seksioon, 0,75 m**



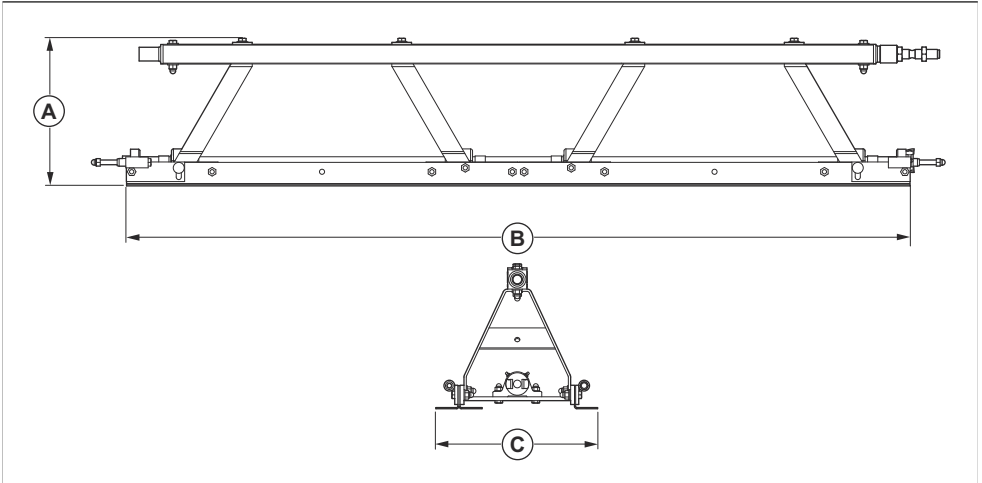
<b>A</b>	378 mm	<b>B</b>	746 mm	<b>C</b>	420 mm
----------	--------	----------	--------	----------	--------

**Sildvibraatori seksioon, 1 m**



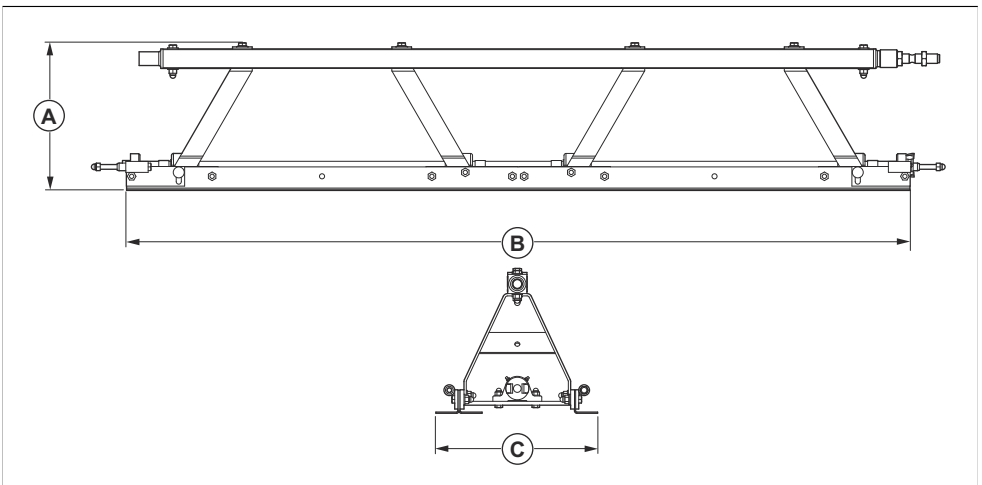
<b>A</b>	378 mm	<b>B</b>	1000 mm	<b>C</b>	420 mm
----------	--------	----------	---------	----------	--------

### Sildvibraatori sektsioon, 2 m



<b>A</b>	378 mm	<b>B</b>	2000 mm	<b>C</b>	420 mm
----------	--------	----------	---------	----------	--------

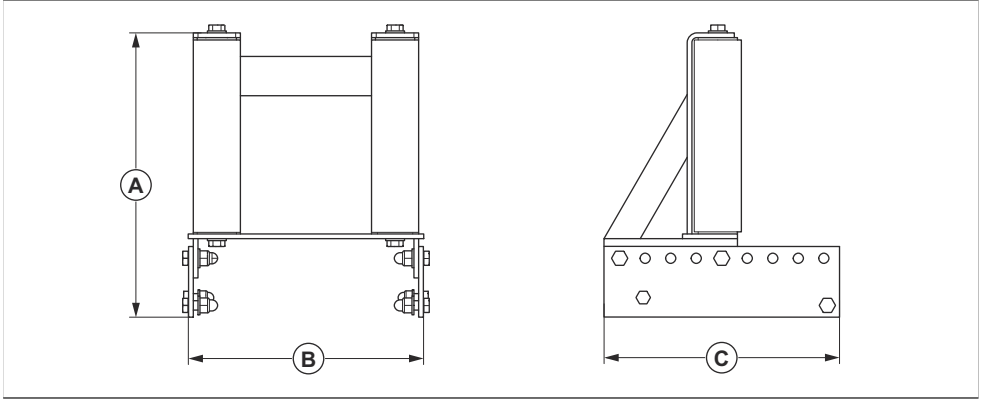
### Sildvibraatori sektsioon, 3 m



<b>A</b>	378 mm	<b>B</b>	3000 mm	<b>C</b>	420 mm
----------	--------	----------	---------	----------	--------

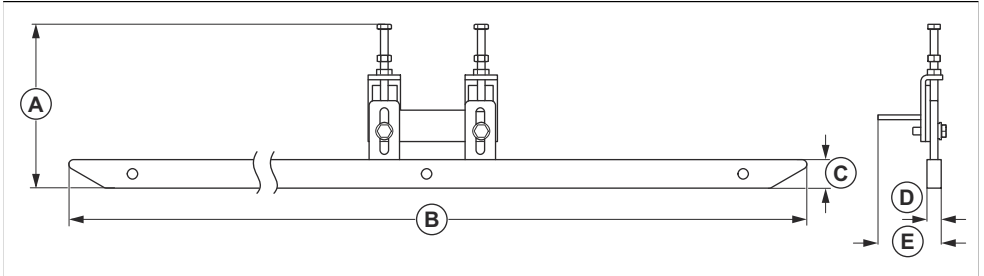


## Tugiseade



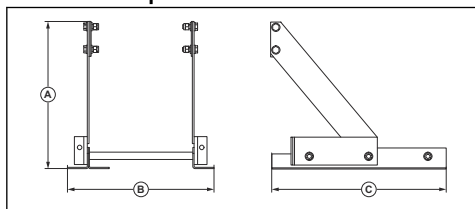
<b>A</b>	362 mm	<b>B</b>	B-299 mm	<b>C</b>	300 mm
----------	--------	----------	----------	----------	--------

## Silur



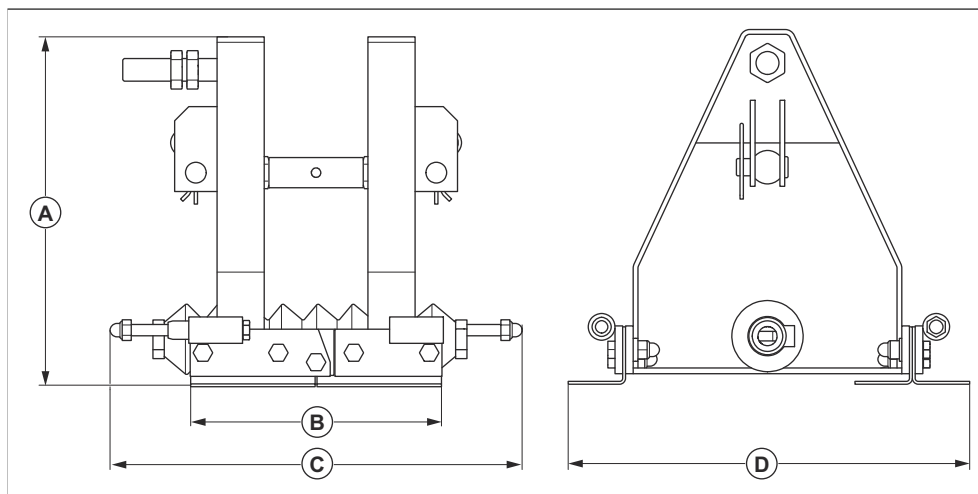
<b>A</b>	Min 119 mm Max 157 mm	<b>C</b>	30 mm	<b>E</b>	66,5 mm
<b>B</b>	1000 mm	<b>D</b>	15 mm		

## Mittevibreeriv pikendus



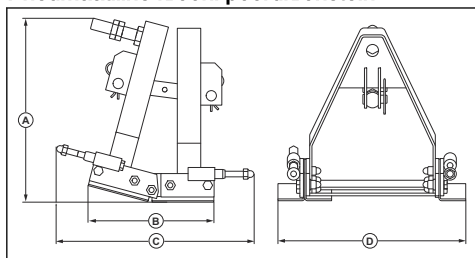
<b>A</b>	421 mm	<b>B</b>	420 mm	<b>C</b>	500 mm
----------	--------	----------	--------	----------	--------

## Kroni pöördkronstein



<b>A</b>	371 mm	<b>C</b>	430 mm
<b>B</b>	267 mm	<b>D</b>	420 mm

## Pneumaatiline kroni pöördkronstein



<b>A</b>	371 mm	<b>C</b>	430 mm
<b>B</b>	267 mm	<b>D</b>	420 mm

# Vastavusdeklaratsioon

## EÜ vastavusdeklaratsioon

Husqvarna AB, SE-561 82 Huskvarna, Rootsi, tel: +46  
3614 6500, kinnitab ainuvastutusel, et toode:

<b>Kirjeldus</b>	<b>Betooniühendaja, vibreeriv tala</b>
<b>Kaubamärk</b>	Husqvarna
<b>Tüüp/mudel</b>	BT 90G, BT 90P + BT 90G/E-, BT 90P-sildvibraatori sektsioon
<b>Identifitseerimine</b>	Seerianumbrid alates 2021. aastast ja hilisemad

vastab täielikult järgmistele EÜ direktiividele ja eeskirjadele:

Direktiiv/eeskiri	Kirjeldus
2006/42/EÜ	„masinadirektiiv“
2014/30/EL	„elektromagnetilise ühilduvuse direktiiv“

ja et kohalduvad järgmised ühtlustatud standardid ja/või tehnilised spetsifikatsioonid:

EN 12649:2011

Partille, 2021-06-28



Martin Huber

Uurimis- ja arendusdirektor, betoonpinnad ja -põrandad

Husqvarna AB, ehitusseadmete allüksus

Tehnilise dokumentatsiooni eest vastutaja



# Vastavusdeklaratsioon

## EÜ vastavusdeklaratsioon

Husqvarna AB, SE-561 82 Huskvarna, Rootsi, tel: +46  
3614 6500, kinnitab ainuvastutusel, et toode:

<b>Kirjeldus</b>	<b>Betoonitihendaja, vibreeriv tala</b>
<b>Kaubamärk</b>	Husqvarna
<b>Tüüp/mudel</b>	BT 90E + BT 90G/E-sildvibraatori sektsioon
<b>Identifitseerimine</b>	Seerianumbrid alates 2021. aastast ja hilisemad

vastab täielikult järgmistele EÜ direktiividele ja eeskirjadele:

Direktiiv/eeskiri	Kirjeldus
2006/42/EÜ	„masinadirektiiv“
2014/30/EL	„elektromagnetilise ühilduvuse direktiiv“
2011/65/EÜ	„ohtlike ainete piiramise direktiiv“

ja et kohalduvad järgmised ühtlustatud standardid ja/või tehnilised spetsifikatsioonid:

EN 12649:2011

Partille, 2021-06-28

Martin Huber

Uurimis- ja arendusdirektor, betoonpinnad ja -põrandad

Husqvarna AB, ehitusseadmete allüksus

Tehnilise dokumentatsiooni eest vastutaja



## Kaubamärgid

LOCTITE on ettevõttele Henkel Corporation kuuluv kaubamärk. N243 on ettevõttele Henkel Corporation kaubamärk.







[www.husqvarnaconstruction.com](http://www.husqvarnaconstruction.com)

Originaaljuhend



1140378-63

Rev. B



2023-10-20