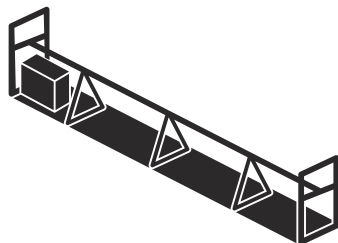




# Husqvarna®



BT 90

---

# TURINYS

---

|                                       |    |  |    |
|---------------------------------------|----|--|----|
| Įvadas.....                           | 2  | Transportavimas, saugojimas ir utilizavimas..... | 25 |
| Sauga.....                            | 5  | Techniniai duomenys.....                         | 26 |
| Surinkimas.....                       | 9  | Atitikties deklaracija.....                      | 36 |
| Naudojimas.....                       | 18 | Atitikties deklaracija.....                      | 37 |
| Techninė priežiūra.....               | 21 | Prekių ženklai.....                              | 37 |
| Trikčių diagnostika ir šalinimas..... | 23 |  |    |

---

## Įvadas

---

### Gaminio aprašas

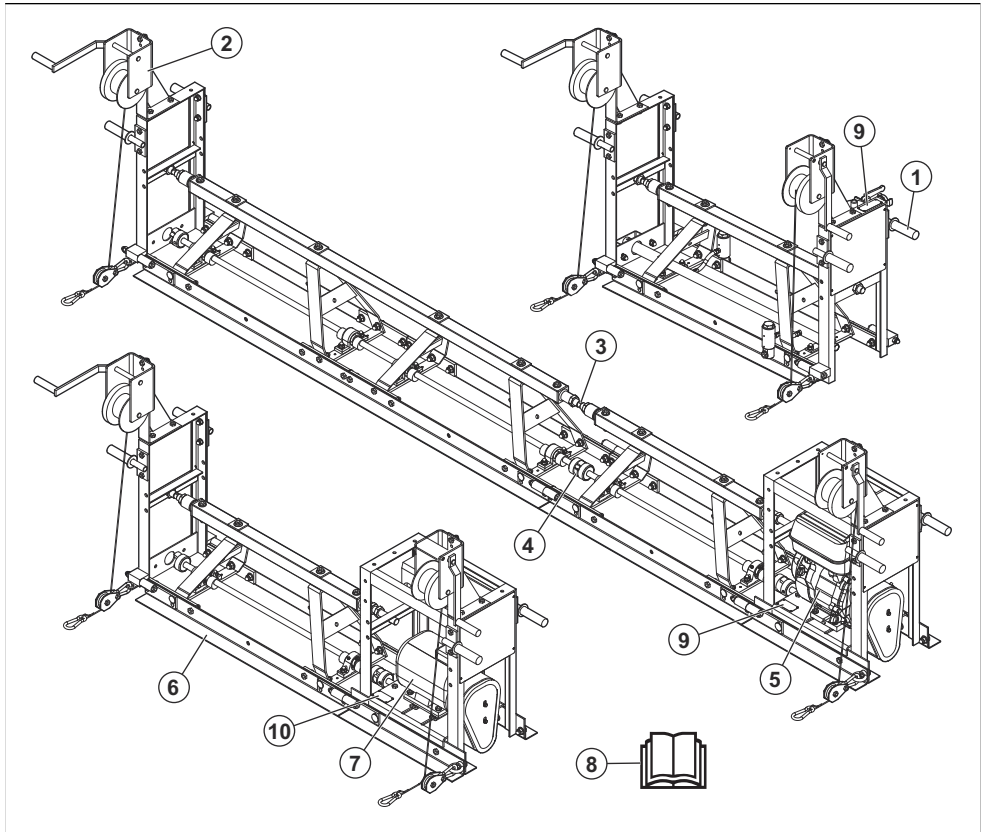
Gaminys – modulinė statramsčių vibruojančių sijų sistema, skirta dideliems paviršiams betonuoti. Galima rinktis skirtingų matmenų statramsčių sekcijinių vibruojančių sijų modulius. Tempiamasis varžtas reguliuoja betono paviršiaus kampą: plokščias, su aukštyn nukreiptu kampu, arba su žemyn nukreiptu kampu. Gaminys varomas naudojant elektrinį (BT 90 E), benzininį(BT 90 G) arba pneumatinį pavaros bloką (BT 90 P).

### Numatytoji paskirtis

Gaminys skirtas naudoti tik profesionalams. Gaminys naudojamas betono sutankinimui, kad išbetonuota vieta būtų lygi, o paviršius vienalytis. Kaip darbų pavyzdžius galima įvardinti betonines grindis, įvažiavimus ir tiltus.

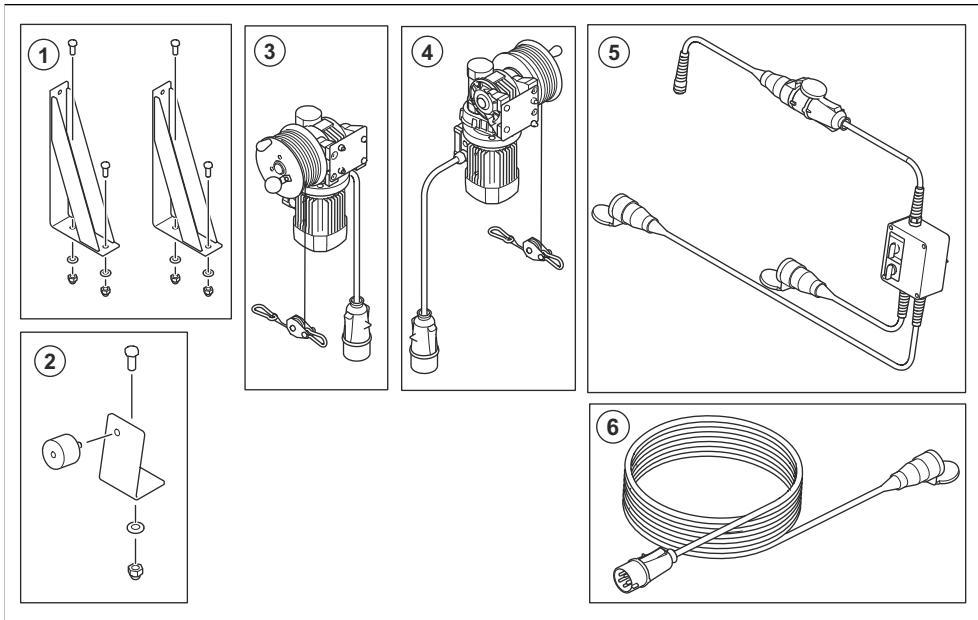
Nenaudokite gaminio kitiems darbams.

## Gaminio apžvalga



1. Rankena
2. Gervė
3. Tempiamasis varžtas
4. Jungtis
5. Variklis (BT 90 G)
6. Statramsčių sekcijinės vibracinės sijos modulis
7. Variklis (BT 90 E)
8. Naudojimo instrukcija
9. Gaminio vardinė plokštelė
10. Vardinių parametrų plokštelė

# Elektrinių gervių apžvalga



1. EGK ir EGD montavimo plokštės su varžtais, poveržlėmis ir veržlėmis
2. Valdymo plokštės surinkimo rinkinys (plokštės, varžtas, veržlė, poveržlė, laikiklis)
3. Elektrinė gervė kairėje (EGK)
4. Elektrinė gervė dešinėje (EGD)
5. Valdymo plokštė ir guminis amortizatorius
6. Išplėstinis rinkinys (ilgis 10 m), skirtas EG prijungti prie valdymo plokštės



Mūvėkite apsaugines pirštines.



Saugokitės, kad kūno dalys nepatektų į besisukančias dalis.



Degalai: Degalai be švino tetraetilo, su ne didesniu kaip 10 proc. etanolio kiekiu.



Šis gaminyt atitinka jam taikomas EB direktyvas.

## Simboliai ant gaminio



**[SPĖJIMAS.** Šis gaminyt gali būti pavojingas ir rimtai sužeisti arba pražudyti naudotoją arba aplinkinius. Būkite atsargūs ir tinkamai naudokite gaminį.



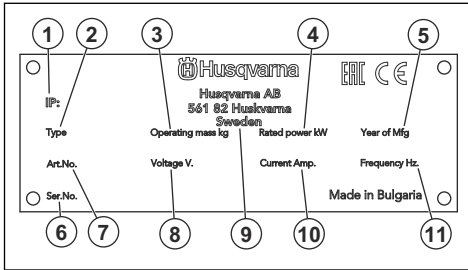
Prieš imdamiesi naudoti gaminį, atidžiai perskaitykite instrukcijas ir įsitikinkite, kad jas supratote.



Dėvėkite apsaugines ausines.

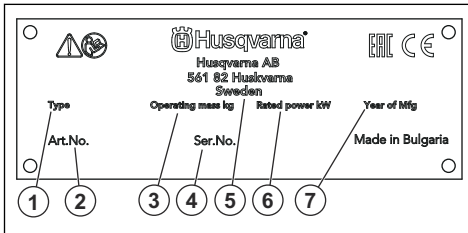
**Pasižymėkite:** Kiti ant gaminio esantys simboliai (lipdukai) atitinka specialius tam tikrų rinkų sertifikavimo reikalavimus.

## Gaminio vardinė plokštelė



1. IP klasifikacija
2. Gaminio tipas
3. Gaminio svoris
4. Vardinė galia
5. Pagaminimo metai
6. Serijos numeris
7. Gaminio numeris
8. Įtampa, V
9. Gamintojas
10. Srovė, A
11. Dažnis, Hz

## Gaminio vardinė plokštelė



1. Gaminio tipas
2. Gaminio numeris
3. Gaminio svoris
4. Serijos numeris
5. Gamintojas
6. Vardinė galia
7. Pagaminimo metai

## Produkto pažeidimai

Mes neatsakome už mūsų gaminio sugadinimą, jei:

- gaminys netinkamai suremontuotas;
- gaminys suremontuotas naudojant kito gamintojo arba gamintojo nepatvirtintas dalis;
- gaminys turi kito gamintojo arba gamintojo nepatvirtintą priedą;
- gaminys suremontuotas ne patvirtintame techninės priežiūros centre arba jį suremontavo ne patvirtintas atstovas.

## Sauga

### Saugos ženklų reikšmės

Įspėjimai, perspėjimai ir pastabos yra skirtos atkreipti dėmesį į ypač svarbias vadovo dalis.



**PERSPĖJIMAS:** Naudojamas, kai naudotojui ar šalia esantiems asmenims kyla mirtino arba sunkaus sužeidimo pavojus arba, jei nesilaikoma vadove pateiktų nurodymų.



**PASTABA:** Naudojamas, kai kyla pavojus sugadinti gaminį, kitas medžiagas arba padaryti žalą aplinkai, jei nesilaikoma vadove pateiktų nurodymų.

**Pasižymėkite:** Naudojamas papildomai informacijai apie konkrečią situaciją pateikti.

### Bendrieji saugos nurodymai



**PERSPĖJIMAS:** Prieš naudodami gaminį, perskaitykite toliau esančius įspėjimus.

- Šis gaminys gali būti pavojingas, jei būsite neatsargūs arba gaminį naudosite netinkamai. Šis gaminys gali sunkiai ar net mirtinai sužeisti naudotoją ar aplinkinius. Prieš naudodami gaminį, privalote perskaityti ir suprasti šio naudojimo instrukcijos turinį.

- Šis gaminys neskirtas naudoti asmenims (įskaitant vaikus) su sumažėjusiais fiziniai, jutiminiais ar protiniais gabumais arba neturintiems reikiamos patirties ir žinių.
- Išsaugokite visus įspėjimus ir instrukcijas.
- Laikykitės visų taikomų teisės aktų ir taisyklių reikalavimų.
- Naudotojas ir naudotojo darbdavys turi žinoti apie galimus pavojus darbo su gaminiu metu ir imtis priemonių, kad jų išvengtų.
- Neleiskite kitiems naudotis gaminiu, jei jie neperskaitė arba nesuprato naudojimo instrukcijos turinio.
- Gaminį naudokite tik tada, jei esate baigę mokymus. Visi naudotojai turi būti baigę mokymus.
- Neleiskite gaminiu naudoti vaikams.
- Dirbti su gaminiu gali tik įgaloti asmenys.
- Naudotojas yra atsakingas už visą žalą, padarytą asmenims arba jų nuosavybei.
- Nedirbkite su gaminiu, jeigu esate pavargę, sergate arba esate apsvaigę alkoholio, narkotinių medžiagų ar vaistų.
- Visada elkitės atsargiai ir vadovaukitės sveiku protu.
- Šis gaminys veikdamas sukuria elektromagnetinį lauką. Tam tikromis aplinkybėmis šis laukas gali trikdyti aktyviųjų arba pasyviųjų medicininių implantų veiklą. Siekiant sumažinti sunkių sužalojimų arba mirties pavojų, medicininių implantų turintiems asmenims rekomenduojame prieš naudojant šį gaminį pasitarti su gydytoju ir implanto gamintoju.
- Rūpinkitės gaminio švara. Įsitinkite, kad galite aiškiai perskaityti ženklus ir lipdukus.
- Nenaudokite gaminio, jei jis pakenktas.
- Nemodifikuokite šio gaminio.
- Nenaudokite gaminio, jei jį galima modifikuoti kiti asmenys.

- Patikrinkite, ar ant rankenos nėra plastiškojo tepalo arba alyvos.
- Draudžiama naudoti gaminį vietose, kuriose yra gaisro ar sprogimo pavojus.
- Gaminys gali dideliu greičiu išsviesti pašalinius objektus. Pasirūpinkite, kad visi darbo vietoje esantys asmenys naudotų asmenines apsaugines priemones. Iš darbo vietos pašalinkite pašalinius objektus.
- Prieš pasišalindami nuo gaminio, sustabdykite variklį ir įsitinkite, kad jis negali būti atsitiktinai paleistas.
- Būkite atsargūs, kad judančios dalys neįtrauktų drabužių, ilgų plaukų ir papuošalų.
- Nesėskite ant gaminio.
- Saugokite gaminį nuo smūgių.
- Gaminį visada naudokite tik iš galo, abiem rankomis laikydami rankeną.
- Nenaudokite gaminio šalia kabelių. Gaminys neturi elektros izoliacijos, todėl gali sužaloti arba gali ištikti mirtis.
- Prieš dirbdami su gaminiu, išsiaiškinkite, ar darbo vietoje nėra nematomų laidų, kabelių ir vamzdžių. Gaminui atsitrenkus į nematomą objektą, nedelsdami sustabdykite variklį ir patikrinkite gaminį bei objektą. Nepradėkite dirbti su gaminiu, kol nebūsute įsitikinę, kad tęsti darbą yra saugu.

## Apsauga nuo vibracijos



**PERSPĖJIMAS:** Prieš naudodami gaminį, perskaitykite toliau esančius įspėjimus.

- Darbo su gaminiu metu naudotojui gali būti perduodama gaminyje susidaranti vibracija. Dėl reguliaraus ir dažno darbo su gaminiu gali padidėti naudotojo patiriamų su vibracija susijusių sužalojimų pavojus. Gali būti sužaloti pirštai, plaštakos, riešai, dilbiai ir žastai, pečiai ir (arba) nervai bei kraujagyslės ar kitos kūno dalys. Sužalojimai gali būti sukeltantys nedarbingumą ir (arba) ilgalaikiai, be to, gali vystytis bėgant savaitėms, mėnesiams arba metams. Galimi kraujotakos sistemos, nervų sistemos, sąnarių ir kitų kūno struktūrų sužalojimai.
- Simptomai gali atsirasti darbo su gaminiu metu arba kitu metu. Jei patiriate simptomus ir toliau tęsiate darbą su gaminiu, simptomai gali stiprėti arba tapti ilgalaikiais. Kreipkitės medicininės pagalbos, jei patiriate toliau išvardytus ar kitus simptomus:
  - tirpimas, nejautra, dilgčiojimas, skausmas, deginimas, pulsavimas, sustingimas, nerangumas, jėgos sumažėjimas, odos spalvos arba būklės pokyčiai.
- Simptomai gali tapti stipresni esant žemai temperatūrai. Kai su gaminiu dirbate šaltoje aplinkoje, dėvėkite šiltus drabužius ir saugokite rankas nuo šalčio ir drėgmės.

## Naudojimo saugos instrukcijos



**PERSPĖJIMAS:** Prieš imdamiesi naudoti gaminį perskaitykite toliau nurodytus įspėjamuosius nurodymus.

- Įsitinkite, ar žinote, kaip greitai sustabdyti variklį, jeigu susiklostytų avarinės aplinkybės.
- Operatorius turi būti pakankamai fiziškai stiprus, kad galėtų saugiai dirbti su šiuo gaminiu.
- Nedirbkite su šiuo gaminiu, jei nėra įrengti visi apsauginiai gaubtai.
- Naudokite asmenines apsaugines priemones. Žr. *Asmeninės apsauginės priemonės psl. 7.*
- Įsitinkite, kad darbo vietoje yra tik įgaloti asmenys.
- Rūpinkitės darbo vietos švara ir apšvietimu.
- Dirbdami privalote stovėti saugiai ir stabiliai.
- Pasirūpinkite, kad nebūtų pavojaus jums ar gaminiui nukristi iš aukščio.

- Tam, kad užtikrintumėte tinkamą vibracijos lygį, atlikite gaminio priežiūros darbus ir su gaminiu dirbkite, kaip nurodyta naudojimo instrukcijoje.
- Dirbdami švelniai kreipkite gaminį. Nestumkite gaminio naudodami jėgą. Gaminį už rankenų laikykite saugiai, tačiau gaminį valdykite taip, kad darbas gaminiu visada išliktų saugus. Nespauskite rankenų daugiau, nei reikia.
- Rankomis lieskite tik rankeną arba rankenas.
- Jei gaminys staiga pradeda stipriai vibruoti, nedelsdami išjunkite gaminį. Netęskite darbo, kol nepašalinisite didelę vibraciją sukėlusios priežasties.

## Apsauga nuo dulkių



**PERSPĖJIMAS:** Prieš naudodami gaminį, perskaitykite toliau esančius įspėjimus.

- Dirbant su gaminiu, ore gali pasklisti dulkės. Dulkės gali sužaloti ir sukelti ilgalaikių sveikatos problemų. Kelios institucijos yra nustačiusios, kad kvarco dulks kelia pavojų. Tokių sveikatos problemų pavyzdžiai:
  - Tokios mirtinos plaučių ligos kaip lėtinis bronchitas, silikozė ir plaučių fibrozė
  - Vėžys
  - Apsigimimai
  - Odos uždegimas
- Naudokite tinkamas priemones, kad sumažintumėte ore esančių dulkių ir dūmų kiekį bei dulkių kiekį ant darbo įrangos, paviršių, drabužių ir kūno dalių. Tokių kontrolės priemonių pavyzdžiai yra dulkių surinkimo sistemos ir dulkes surišančios vandens laistymo sistemos. Jei įmanoma, sumažinkite dulkių kiekį jų susidarymo vietoje. Užtikrinkite, kad įranga būtų tinkamai įrengta ir naudojama bei būtų reguliariai atliekami priežiūros darbai.
- Naudokite patvirtintas kvėpavimo apsaugos priemones. Įsitinkinkite, kad kvėpavimo apsaugos priemonės yra tinkamos, atsižvelgiant į darbo vietoje esančias pavojingas medžiagas.
- Užtikrinkite pakankamą oro srautą darbo vietoje.
- Jei įmanoma, nukreipkite gaminio išmetamąsias dujas taip, kad jos nekeltų dulkių.

## Apsauga nuo išmetamųjų dujų



**PERSPĖJIMAS:** Prieš naudodami gaminį, perskaitykite toliau esančius įspėjimus.

- Variklio išmetamosiose dujose yra anglies monoksido – nuodingų, bekvapių ir labai pavojingų dujų. Įkvėpus anglies monoksidas gali sukelti mirtį. Kadangi anglies monoksidas yra bekvapis ir nematomas, jo neįmanoma pajusti. Vienas pirmųjų apsinuodijimo anglies monoksidu požymių – svaigulys; esant pakankamam anglies monoksido

kiekiui arba koncentracijai, galimas sąmonės netekimas, ypač jei dirbama uždaroje erdvėje, kurioje nėra atitinkamos ventiliacijos.

- Išmetamosiose dujose taip pat gali būti nesudegusių angliavandenių, įskaitant benzeną. Jeigu jos būtų įkvėpamos ilgą tarpą, jos gali sukelti sveikatos problemų.
- Išmetamosiose dujose, kurias galite matyti ar užuosti, taip pat yra anglies monoksido.
- Nenaudokite degimo variklio patalpų viduje arba vietose, kuriose oro srautas yra nepakankamas.
- Neįkvėpkite išmetamųjų dujų.
- Užtikrinkite pakankamą oro srautą darbo vietoje. Tai labai svarbu, kai su gaminiu dirbate tranšėjose arba kitose nedidelėse erdvėse, kur išmetamosios dujos gali lengvai kauptis.

## Apsauga nuo triukšmo



**PERSPĖJIMAS:** Prieš naudodami gaminį, perskaitykite toliau esančius įspėjimus.

- Dėl aukšto triukšmo lygio ir ilgalaikio triukšmo poveikio gali suprastėti klausa.
- Tam, kad užtikrintumėte kuo mažesnę triukšmo lygį, atlikite gaminio priežiūros darbus ir su gaminiu dirbkite, kaip nurodyta naudojimo instrukcijoje.
- Patikrinkite, ar nepažeistas duslintuvas. Pasiūpinkite, kad duslintuvas būtų tinkamai pritvirtintas prie gaminio.
- Dirbdami su gaminiu, naudokite patvirtintas klausos apsaugos priemones.
- Kai naudojat klausos apsaugos priemones, klausykitės įspėjamųjų signalų ir balsų. Sustabdykite gaminį, nusiimkite klausos apsaugos priemones, nebent jos yra reikalingos dėl triukšmo lygio darbo vietoje.

## Asmeninės apsauginės priemonės



**PERSPĖJIMAS:** Prieš naudodami gaminį, perskaitykite toliau esančius įspėjimus.

- Dirbdami su gaminiu, visada naudokite patvirtintas asmenines apsaugines priemones. Asmeninės apsauginės priemonės nepadės visiškai išvengti pavojaus susižeisti, tačiau nelaimingo atsitikimo atveju mažiau nukentėsite. Leiskite prekybos atstovui padėti pasirinkti tinkamas asmenines apsaugines priemones.
- Reguliariai tikrinkite asmeninių apsauginių priemonių būklę.
- Naudokite patvirtintą apsauginį šalmą.
- Naudokite patvirtintas apsaugines ausines.
- Naudokite patvirtintas kvėpavimo apsaugos priemones.

- Naudokite patvirtintas akių apsaugos priemonės su šoninėmis apsaugomis.
- Mūvėkite apsaugines pirštines.
- Avėkite batus su pliene pirštų apsauga ir neslystančiu padu.
- Dėvėkite patvirtintus darbinius drabužius arba tinkamus gerai priglundančius drabužius ilgomis rankovėmis ir ilgomis klešnėmis.

### Gesintuvas

- Darbo metu gesintuvas visada turi būti netoliese.
- Naudokite ABE klasės miltelinį gesintuvą arba BE tipo anglies dioksido gesintuvą.

### Gaminio apsauginės priemonės



**PERSPĖJIMAS:** Prieš naudodami gaminį, perskaitykite toliau esančius įspėjimus.

- Nenaudokite gaminio, jei apsauginės priemonės tinkamai neveikia.
- Kasdien tikrinkite apsaugines priemones. Jei apsauginės priemonės tinkamai neveikia arba yra pažeistos, pasitarkite su Husqvarna techninės priežiūros atstovu.
- Nemodifikuokite apsauginių priemonių

### Degalų naudojimo sauga



**PERSPĖJIMAS:** Prieš naudodami gaminį, perskaitykite toliau esančius įspėjimus.

- Degalai yra degūs, o garai gali sprogti. Dirbdami su degalais, būkite atsargūs, kad nesusižalotumėte, nesukeltumėte gaisro ar sprogimo.
- Neįkvėpkite degalų garų. Degalų garai yra nuodingi ir gali sužaloti. Užtikrinkite, kad ventiliacija būtų tinkama.
- Draudžiama varikliui veikiant nuimti degalų bako dangtelį arba į baką pilti degalus.
- Prieš pildami kurą įsitinkinkite, ar variklis ataušęs.
- Nepilkite degalų patalpyk viduje. Dėl oro stygiaus galima susižaloti arba žūti uždusęs arba apsinuodijus anglies monoksidu.
- Nerūkykite greta degalų arba variklio.
- Nelaikykite įkaitusių objektų greta degalų arba variklio.
- Nepilkite degalų greta kibirkščių arba liepsnos.
- Prieš pildami degalus, lėtai atidarykite degalų bako dangtelį ir atsargiai išleiskite slėgį.
- Patekę ant odos degalai gali sužaloti. Degalams patekus ant odos, nuplaukite muilu ir vandeniui.
- Jei degalais apspylėte drabužius, nedelsdami persirenkite.
- Nepripilkite sklidino degalų bako. Šildami degalai plečiasi. Palikite vietos degalų bako viršuje.

- Gerai uždarykite degalų bakelio dangtelį. Nepakankamai stipriai užsukus degalų bakelį kyla gaisro pavojus.
- Prieš paleisdami gaminį, jį perkelkite mažiausiai 3 m (10 pėdų) atstumu nuo tos vietos, kurioje pylėte degalus.
- Nepaleiskite gaminio, jei ant gaminio yra degalų arba variklio alyvos. Prieš paleisdami variklį, pašalinkite nepageidaujamus degalus ir variklio alyvą ir leskite gaminiumi išdžiūti.
- Reguliariai tikrinkite, ar iš variklio nesisunkia skysčiai. Jei yra degalų sistemos nuotėkis, nepaleiskite variklio, kol nuotėkis nebus pašalintas.
- Nebandykite pirštais nustatyti, ar nėra variklio nuotėkio.
- Degalus laikykite tik patvirtintose talpyklose.
- Kai sandėliuojate gaminį ir degalus, įsitinkinkite, kad degalai ir degalų garai negali padaryti žalos.
- Degalus į tinkamą talpyklą išleiskite lauke ir toli nuo kibirkščių bei liepsnos.

### Elektrosauga



**PERSPĖJIMAS:** Prieš naudodami gaminį, perskaitykite toliau esančius įspėjimus.

- Maitinimo kištukas turi sutapti su maitinimo lizdu. Nemodifikuokite kištuko. Nenaudokite kištukų adapterių su žemintais gaminiais. Naudojant nemodifikuotus maitinimo kištukus ir tinkamus maitinimo lizdus sumažėja elektros smūgio rizika.
- Netraukite už maitinimo laido norėdami perkelti gaminį.
- Maitinimo laidą traukite suėmę už kištuko. Netraukite už elektros laido.
- Pasirūpinkite, kad maitinimo laidas neužstrigtų tarp durų, tvorų ar kitų kliūčių, kurios gali jį sugadinti.
- Patikrinkite, ar maitinimo laidas ir kištukas yra geros būklės ir nepažeisti.
- Neprijunkite pažeisto maitinimo laido prie gaminio.
- Nelieskite maitinimo laido, jei jis pažeidžiamas gaminio eksploatavimo metu. Atjunkite maitinimo laidą nuo maitinimo lizdo.
- Laikykite maitinimo laidą atokiai nuo vandens, alyvos, aštrių briaunų ir judančių dalių.
- Saugokite gaminį nuo lietaus ir drėgmės. Į gaminį patekus vandens, padidėja elektros smūgio pavojus.
- Naudokite maitinimo šaltinį su apsauginiu liekamosios srovės įtaisu (RCD), jei naudojate gaminį drėgnoje aplinkoje. RCD sumažina elektros šoko pavojų.

### Pneumatinių oro žarnų saugos nurodymai



**PERSPĖJIMAS:** Laisva pneumatinė oro žarna gali nevaldomai judėti su didele jėga. Pneumatinėi oro žarnai atsitrenkus į operatorių arba pašalinius asmenis kyla



sužeidimų arba mirties pavojus. Prieš naudodami gaminį, perskaitykite toliau esančius įspėjimus.

- Patikrinkite, ar pneumatinė oro žarna ir jungtys nepažeistos. Nedelsiant pakeiskite pažeistas dalis.
- Įsitinkinkite, kad visos pneumatinės oro žarnos jungtys tinkamai sumontuotos.
- Įsitinkinkite, kad pneumatinė oro žarna tinkamai prijungta.
- Keldami arba judindami gaminį nelaikykite už pneumatinės oro žarnos.
- Neatjunkite pneumatinės oro žarnos, kurioje yra padidintas slėgis. Prieš atjungdami pneumatinę oro žarną, išjunkite oro kompresorių, tada išleiskite likusį slėgį, naudodami gaminio paleidimo ir sustabdymo funkciją.
- Nenukreipkite oro srauto savo ar kitų žmonių kūno kryptimi. Oras gali patekti į kraujo apytaką ir sukelti mirtį.
- Nenaudokite suspausto oro purvo pašalinimui iš drabužių.
- Jei naudojate krumplytuotas movas, įdėkite fiksavimo kaiščius ir naudokite apsauginius kabelius. Fiksavimo kaiščiai ir apsauginiai kabeliai apsaugo nuo jungčių tarp pneumatinių oro žarnų ir jungčių tarp pneumatinės oro žarnos ir įrankio gedimų.

## Priežiūros saugos instrukcijos



**PERSPĖJIMAS:** Prieš naudodami gaminį, perskaitykite toliau esančius įspėjimus.

- Jei techninė priežiūra atliekama netinkamai ir nereguliariai, padidėja sužalojimų ir gaminio pažeidimų pavojus.

- Naudokite asmenines apsaugines priemones. Žr. *Asmeninės apsauginės priemonės psl. 7.*
- Išjunkite variklį ir prieš atlikdami priežiūros darbus įsitinkinkite, kad visos gaminio dalys atvėso.
- Prieš atlikdami priežiūros darbus, nuvalykite gaminį, kad pašalintumėte pavojingas medžiagas.
- Prieš atlikdami priežiūros darbus, atjunkite žvakės antgalį.
- Variklio išmetamosios dujos yra karštos, jose gali būti kibirkščių. Nedirbkite su gaminiu patalpose arba greta degių medžiagų.
- Nemodifikuokite gaminio. Esant gamintojo nepatvirtintoms modifikacijoms, galima sunkiai arba mirtinai susižaloti.
- Visada naudokite originalius priedus ir atsargines dalis. Dėl gamintojo nepatvirtinti priedų ir atsarginių dalių galima sunkiai arba mirtinai susižaloti.
- Pakeiskite pažeistas, sulūžusias arba susidėvėjusias dalis.
- Atlikite tik naudojimo instrukcijoje nurodytus techninės priežiūros darbus. Visus kitus techninės priežiūros darbus patikėkite atlikti patvirtintam priežiūros centrui.
- Atlikę priežiūros darbus ir prieš paleisdami variklį, iš gaminio pašalinkite visus įrankius. Palaidi įrankiai arba prie besisukančių dalių prijungti įrankiai gali būti išsviesti ir sužaloti.
- Atlikę priežiūros darbus, patikrinkite gaminio vibracijos lygį. Jei jis yra per didelis, kreipkitės į patvirtintą priežiūros centrą.
- Gaminio techninės priežiūros darbai turėtų būti reguliariai atliekami patvirtintame priežiūros centre.

## Surinkimas

### Įvadas



**PERSPĖJIMAS:** Prieš surinkdami gaminį perskaitykite ir supraskite skyrių apie saugą.



**PASTABA:** Dėl gaminio vibracijos statramsčių sekcijinės vibracinės sijos moduliai gali atsilaisvinti. Dėl šios priežasties liniuotė gali būti sugadinta. Panaudoję gaminį kelias minutes, iš naujo priveržkite fikساتorius.

**Pasižymėkite:** Veržlės (A) ir varžtai (B): sukimo momentas 81N, M12 klasė 8.8.

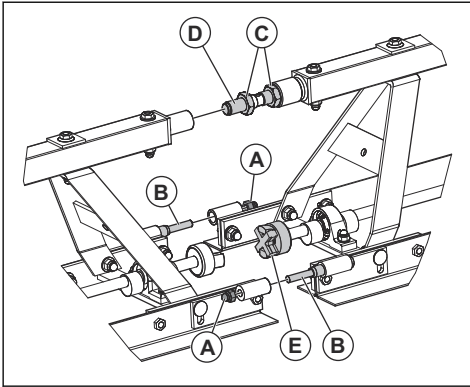
**Pasižymėkite:** Veržlės (C): 36 mm veržliaraktis.

### BT 90 E ir BT 90 G statramsčių sekcijinės vibracinės sijos modulių montavimas

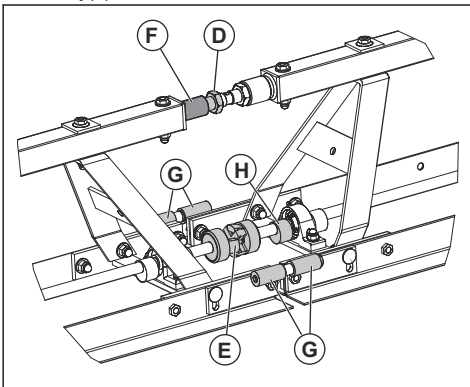
Siekiant išvengti vibracijos, trumpiausius statramsčių sekcijinės vibracinės sijos modulius montuokite arčiau pavaros bloko. Tada montuokite ilgesnius statramsčių sekcijinės vibracinės sijos modulius.

1. Padėkite statramsčių sekcijinės vibracinės sijos modulius ant lygaus paviršiaus.

2. Atsukite varžtų (B) veržles (A).



3. Pasukite veržles (C) arčiau varžto (D) centro.
4. Įsitinkinkite, kad guminė kryžmė prie movos (E) yra geros būklės.
5. Stumkite statramsčių sekcijinės vibracinės sijos modulius vieną prie kito, kol varžtas (D) įsistums į laikiklį (F).

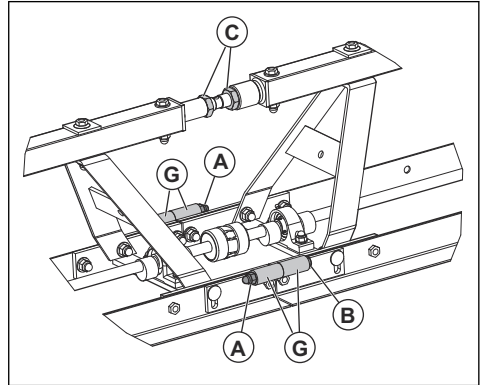


6. Įstatykite tinkamo dydžio atsuktuvą į varžto (D) angą. Atsuktuvu sukite varžtą (D).

**Pasižymėkite:** Varžtas turi dešininį sriegį.

7. Įsitinkinkite, kad kištukai (G), movos (E) ir ekscentriniai elementai (H) yra išlygiuoti.
8. Priveržkite varžtą (D) iki galo.

9. Priveržkite kištukų (G) veržles (A) ir varžus (B) naudodami 2 plokščiuosius 19 mm veržliarakčius.



10. Varžtu (D) atlikite reikiamą kampo reguliavimą.
11. Priveržkite veržles (C) naudodami 36 mm veržliarakčius.

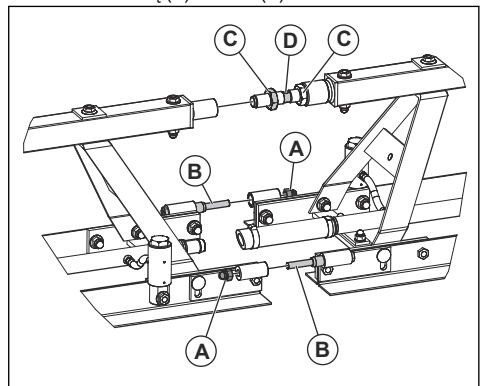
### Galinių modulių montavimas

- Atlikite tą pačią procedūrą, kaip ir *BT 90 E* ir *BT 90 G* statramsčių sekcijinės vibracinės sijos modulių montavimas *psl. 9*.

### BT 90 P statramsčių sekcijinės vibracinės sijos modulių montavimas

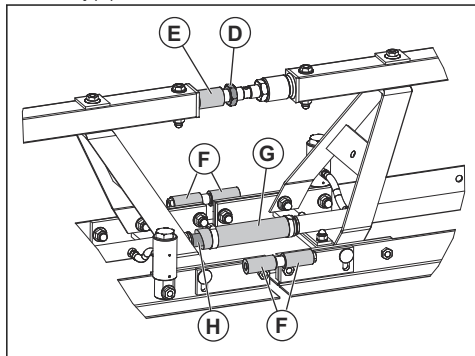
Jei norite išvengti rezonanso, trumpiausius statramsčių sekcijinės vibracinės sijos modulius montuokite arčiau pavaros bloko, jei tik leidžia liniuotės konfigūracija. Tada montuokite ilgesnius statramsčių sekcijinės vibracinės sijos modulius.

1. Padėkite statramsčių sekcijinės vibracinės sijos modulius ant lygaus paviršiaus.
2. Atsukite varžtų (B) veržles (A).



3. Pasukite veržles (C) arčiau varžto (D) centro.

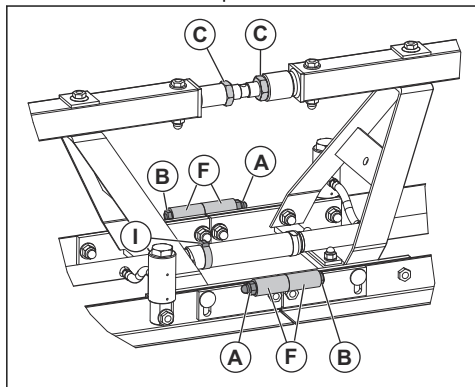
4. Stumkite statramsčių sekcijinės vibracinės sijos modulius vieną prie kito, kol varžtas (D) įsistums į laikiklį (E).



5. Sukite varžtą (D) 36 mm veržliarakčiu.

**Pasižymėkite:** Varžtas turi dešininį sriegį.

- Įsitikinkite, kad kištukai (F) sulygiuoti.
  - Įsitikinkite, kad guminė žarna (G) įeiną į oro jungtį (H) ir kad guminė žarna bei oro jungtis yra sulygiuotos.
6. Priveržkite varžtą (D) iki galo.
7. Priveržkite kištuką (F) veržles (A) ir varžtus (B) naudodami du 19 mm plokščiuosius veržliarakčius.



8. Sumontuokite spaustuką (I) ir užveržkite jį atsuktuvu.
9. Tempiamuoju varžtu atlikite reikiamą kampo reguliavimą.
10. Priveržkite veržles (C).
11. Jei naudojate 1 m statramsčių sekcijinės vibracinės sijos modulį ir, jei įmanoma, montuokite modulį arčiau pavaros bloko. Nemontuokite 1 m statramsčių sekcijinės vibracinės sijos modulio gaminio gale.

## Ilgesnių nei 15 m / 49 pėd. BT 90 P statramsčių sekcijinės vibracinės sijos modulų naudojimas

Kai naudojate ilgesnius nei 15 m / 49 pėd. BT 90 P statramsčių sekcijinės vibracinės sijos modulius, turite sumontuoti du pavaros blokus, po vieną kiekviename gale. Paskui vieną kompresorių turite prijungti prie vieno iš pavaros blokų, o kitą kompresorių turite prijungti prie kito pavaros bloko.

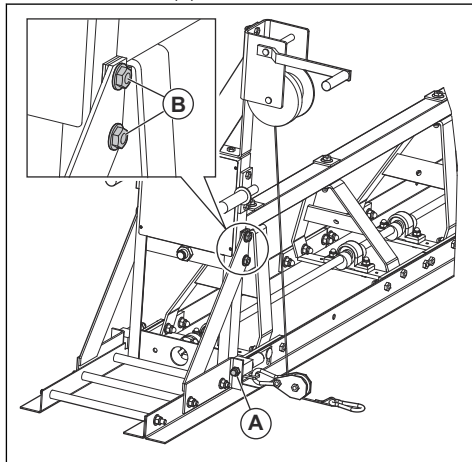
Tai būtina, kad kiekvienas stūmoklis gautų pakankamą oro srautą tinkamai vibracijai užtikrinti. Kitu atveju dalis BT 90 P gali neiviruoti.

## Galinių modulių montavimas

- Atlikite tą pačią procedūrą, kaip ir BT 90 P statramsčių sekcijinės vibracinės sijos modulų montavimas psl. 10.
- Pneumatinio pavaros bloko guminės žarnos gale yra kištukas. Ištraukite kištuką iš guminės žarnos ir įstatykite kištuką priešingame statramsčių sekcijinės vibracinės sijos modulio gale.

## Statramsčių sekcijinės vibracinės sijos išplėtimo montavimas

- Atsukite veržles (A).



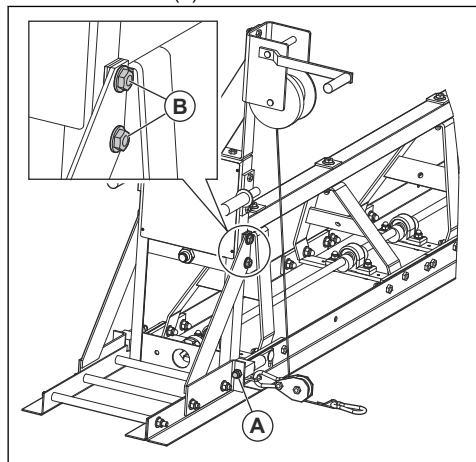
- Pridėkite statramsčių sekcijinės vibracinės sijos išplėtimo modulį laisvame statramsčių sekcijinės vibracinės sijos modulio gale.

**Pasižymėkite:** Statramsčių sekcijinės vibracinės sijos išplėtimo modulio negalima montuoti prie pavaros bloko.

- Priveržkite varžtus (B) ir veržles (A).

## Nevibruojančio išplėtimo modulio sumontavimas

1. Atsukite varžles (A).



2. Pridėkite nevibruojantį išplėtimo modulį laisvame nevibruojančio modulio gale.

**Pasižymėkite:** Nevibruojančio išplėtimo modulio negalima montuoti prie pavaros bloko.

3. Priveržkite varžtus (B) ir varžles (A).

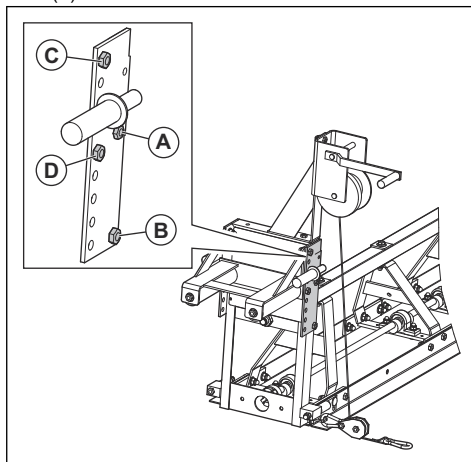
## Atraminės kojos montavimas

Atraminę koją galima įsigyti kaip pasirenkamą priedą. Naudokite atraminę koją, kai gaminys yra ant atraminių bėgelių. Atraminę koją galima montuoti 2 gaminio galuose.

**Pasižymėkite:** Atraminė kojos negalima naudoti su išplėtimo moduliu.

1. Nuimkite rankenas.

2. Sumontuokite atraminę koją priverždami varžtus (A) ir (B).



3. Reguluokite atraminę koją varžtais (C) ir (D). Regulavimo atstumas nurodytas toliau pateiktoje lentelėje.

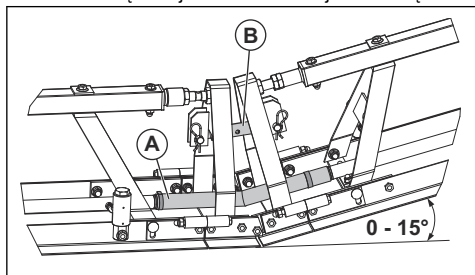
| Angos padėtis varžlei (C) ir (D) | Regulavimo atstumas, mm |
|----------------------------------|-------------------------|
| 1 ir 5                           | 0                       |
| 2 ir 6                           | 32,5                    |
| 3 ir 7                           | 65                      |
| 4 ir 8                           | 97,5                    |
| 5 ir 9                           | 130                     |

## Pneumatinės galvutės apversto laikiklio montavimas

Pneumatinės galvutės apverstą laikiklį galima įsigyti kaip pasirenkamą priedą. Pneumatinės galvutės apverstą laikiklį galima montuoti tik prie pneumatinių statramsčių sekcijinės vibracinės sijos modulių. Pneumatinės galvutės apverstas laikiklis reguliuoja kampą maks. 15°.

1. Sumontuokite pneumatines galvutes apverstą laikiklį tarp 2 pneumatinių statramsčių sekcijinės vibracinės sijos modulių.

2. Prijunkite guminę žarną (A) prie 2 pneumatinių statramsčių sekcijinės vibracinės sijos modulių.

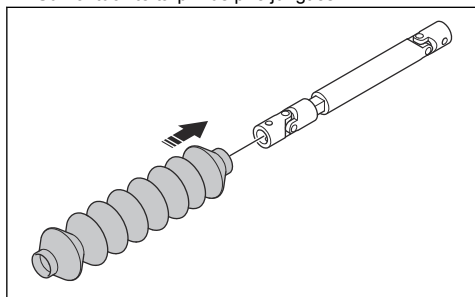


3. Sureguliuokite kampą tempiamuoju varžtu (B).

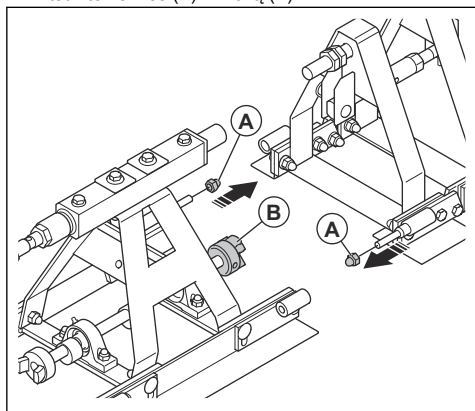
## Mechaninės galvutės apverstą laikiklį montavimas

Mechaninės galvutės apverstą laikiklį galima įsigyti kaip pasirenkamą priedą. Mechaninės galvutės apverstą laikiklį galima montuoti tik tarp 2 mechaninių statramsčių sekcijinės vibracinės sijos modulių.

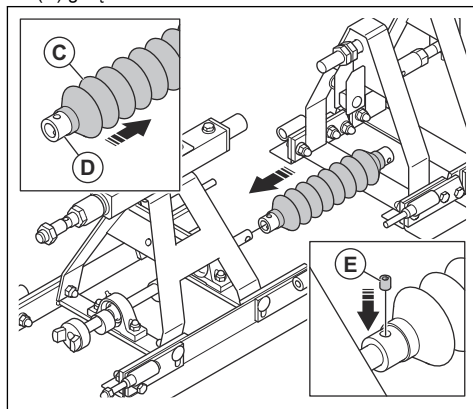
1. Sumontuokite tarpiklius prie jungties.



2. Atsukite varžles (A) ir movą (B).

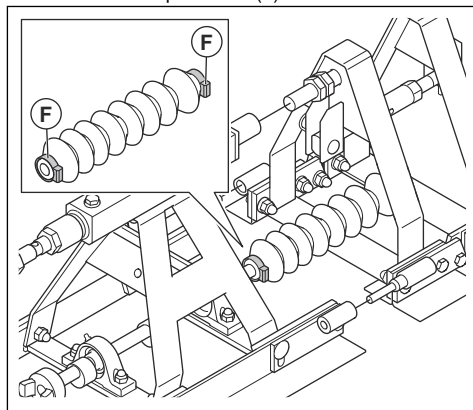


3. Reguluokite tarpiklius (C), kol pamatysite jungties (D) galą.

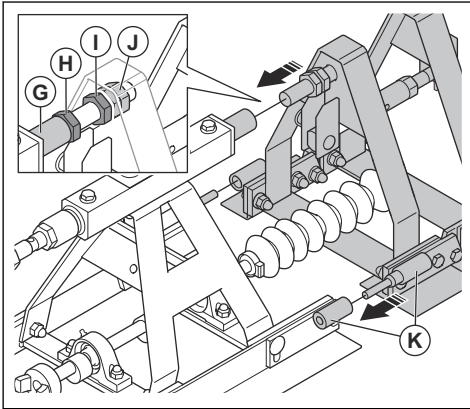


4. Įstatykite jungtį į gaminį ir įsukite varžtą (E).

5. Sumontuokite spaustukus (F).



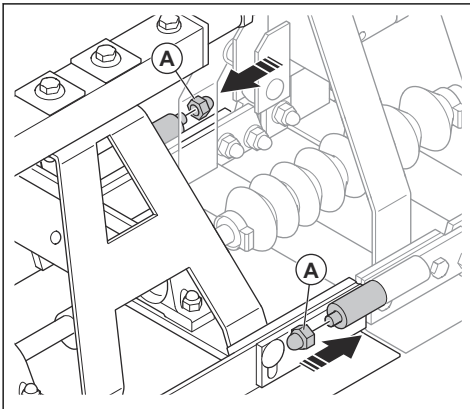
6. Stumkite statramsčių sekcijinės vibracinės sijos modulius vieną prie kito, kol veržlė (H) įsistums į laikiklį (G).



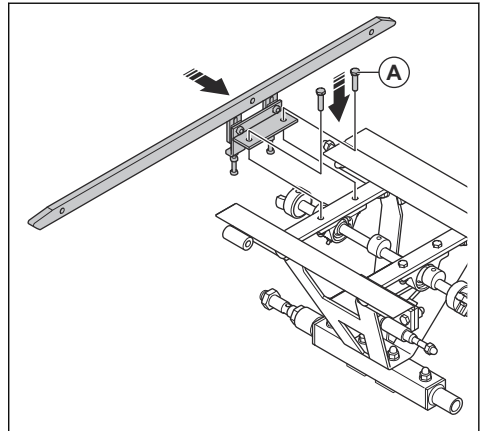
7. Sukite veržlę (H) 36 mm veržliarakčiu.

**Pasižymėkite:** Veržlės sriegis yra dešininis.

8. Įsitikinkite, kad kištukai (K) sulygiuoti.  
9. Iki galo priveržkite veržę (H)  
10. Priveržkite veržles (I ir J) naudodami 36 mm veržliaraktį.  
11. Priveržkite veržles (A) naudodami 2 plokščiuosius 19 mm veržliarakčius.

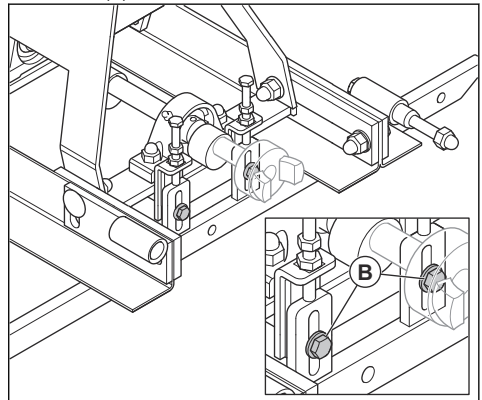


2. Ant gaminio uždėkite juostą ir įsukite 2 varžtus (A).



3. Padėkite gaminį nuleisdami apatinę dalį žemyn.

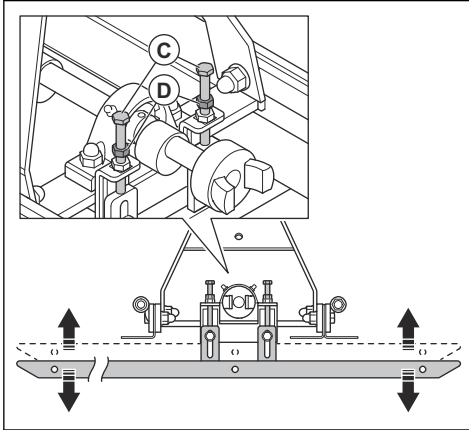
4. Jei norite reguliuoti juostos aukštį, atlaisvinkite 2 varžtus (B).



## Juostų montavimas (pasirenkama)

1. Padėkite gaminį viršutine puse žemyn.

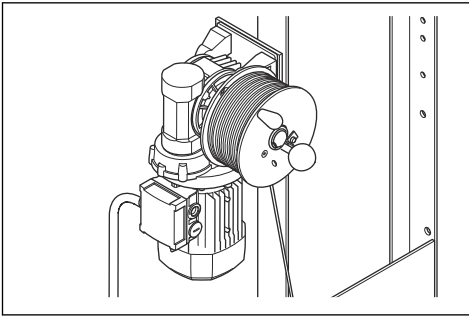
5. Sukite 2 varžtus (C) ir 2 veržles (D), jei norite reguliuoti juostos aukštį.



6. Baigę reguliuoti priveržkite 2 varžtus (C), 2 veržles(D) ir 2 varžtus (B).

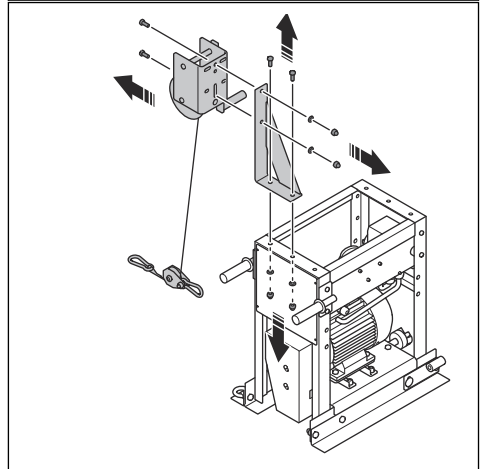
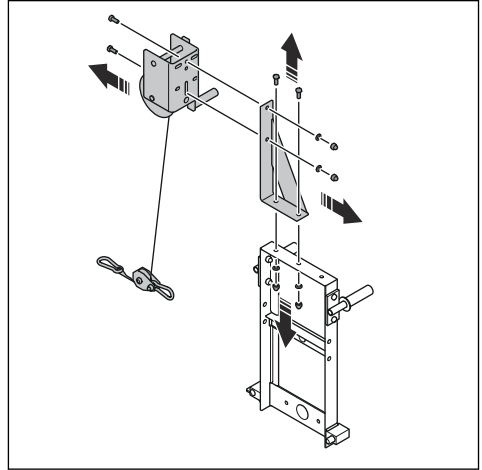
## Elektrinių gervų montavimas

Elektrinės gervės naudojamos užtraukti gaminį ant bėgių, kai jis naudojamas ant horizontalių betoninių paviršių. Elektrinės gervės tvirtinamos prie galinio modulinio ir pavaros bloko, panaudojant pridėtus varžtus ir veržles. Elektrinės gervės turi sliekinės pavaros variklį, 40 m / 131 pėd. kabelį su karabinais ir kabelio ritę, kurią galima nuimti.

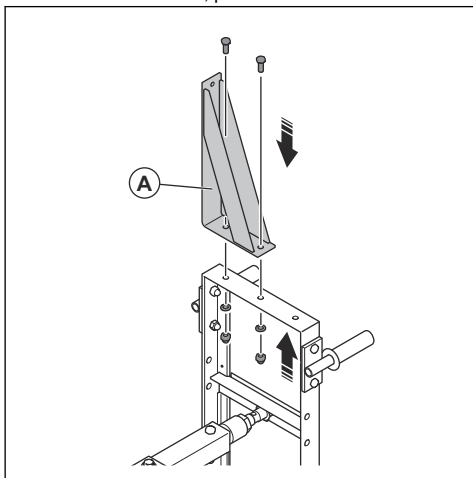


**PERSPĖJIMAS:** Elektrinėmis gervėmis nekelkite gaminio ar kitų objektų. Elektrinės gervės neatitinka saugos reikalavimų. Labai pavojinga pakabinti ant elektrinės gervės sunkų krovinį.

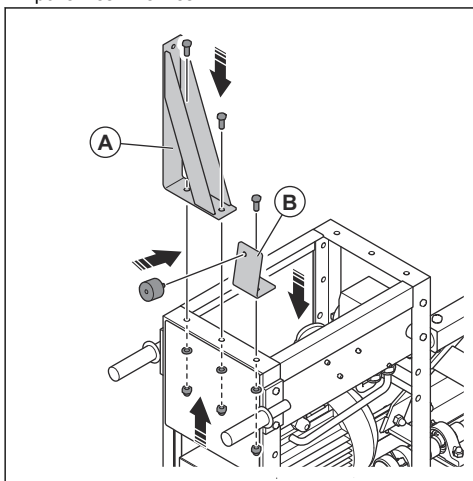
1. Pašalinkite rankines gerves, atsukite varžtus, poveržles, veržles ir montavimo plokštes.



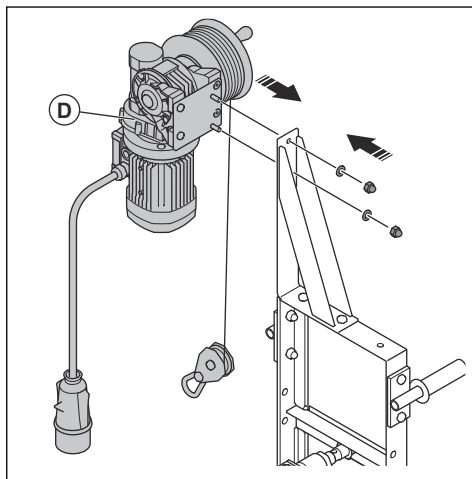
2. Uždėkite kairiąją montavimo plokštę (A).  
Panaudokite varžtus, poveržles ir veržles.



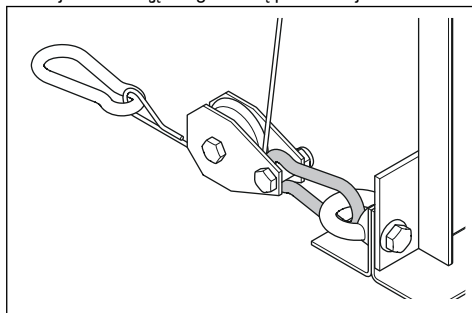
3. Uždėkite dešiniąją montavimo plokštę (A) ir valdymo plokštės (B) montavimo plokštę. Panaudokite varžtą, poveržlę ir veržlę.



4. Uždėkite kairiąją elektrinę gervę (D) ant kairės montavimo plokštės. Panaudokite varžtus, poveržles ir veržles.

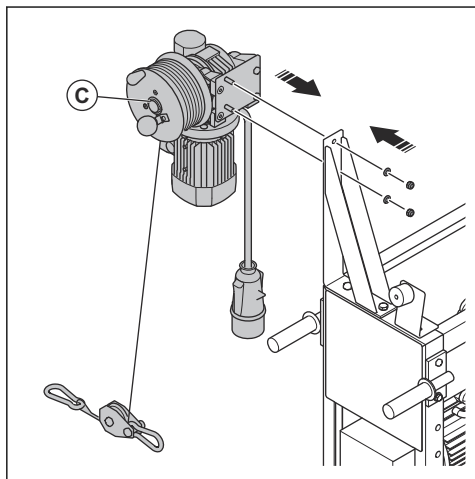


5. Prijunkite kairijį saugos kablią prie kairiojo kontūro.

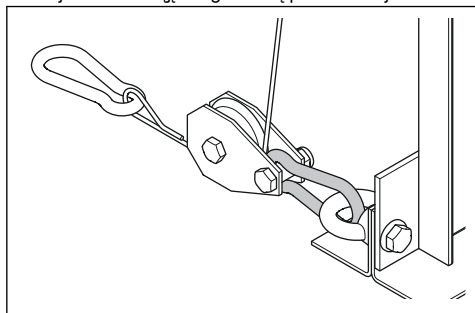




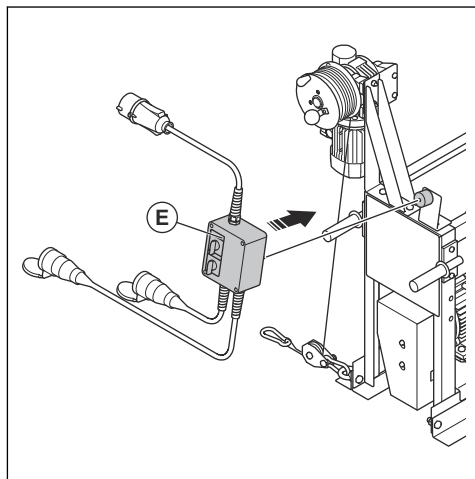
6. Uždėkite dešiniąją elektrinę gervę (C) ant dešinės montavimo plokštės. Panaudokite varžtus, poveržles ir veržles.



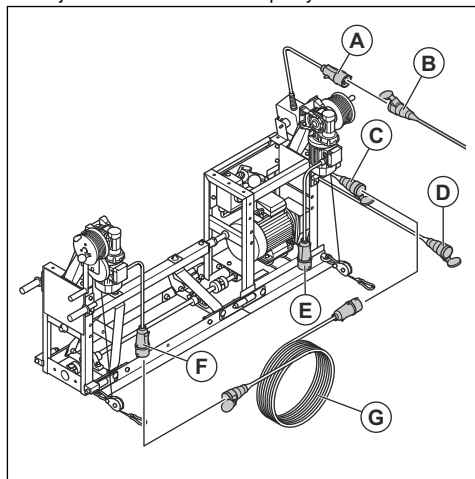
7. Prijunkite dešinįjį saugos kablį prie dešiniojo kontūro.



8. Prijunkite valdymo plokštę (E) prie valdymo plokštės montavimo plokštės. Panaudokite varžtus, poveržles ir veržles.



9. Prijunkite vadovaudamiesi aprašymu.



- a) Prijunkite kabelio lizdą F prie lizdo viename kabelio G gale.
- b) Prijunkite kabelio lizdą D prie lizdo kitame kabelio G gale.
- c) Prijunkite kabelio lizdą C prie kabelio lizdo E.
- d) Prijunkite kabelio lizdą A prie sieninio elektros lizdo B.

# Naudojimas

## Vadovas



**PERSPĖJIMAS:** Prieš naudodami gaminį perskaitykite ir supraskite skyrių apie saugą.

## Prieš naudodami gaminį

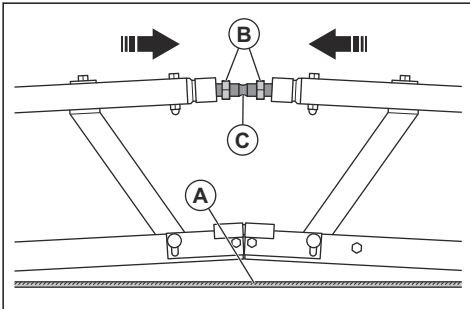


**PERSPĖJIMAS:** Neliaskite veleno, kai gaminys veikia. Velenas sukasi ir gali sunkiai sužeisti.

- Atidžiai perskaitykite naudojimo instrukciją ir įsitikinkite, kad viską gerai supratote.
- Perskaitykite variklio gamintojo pateiktą variklio naudojimo vadovą.
- Atlikite kasdienes priežiūros darbus. Žr. *Techninė priežiūra psl. 21*.
- Įsitikinkite, kad netoli gaminio nėra objektų, kuriuos galėtų įtraukti veikiantis velenas.
- Įsitikinkite, kad gaminio apatinis kraštas yra tiesus. Reguluokite naudodami tempiamuosius varžtus pagal poreikį ir įsitikinkite, kad fiksavimo veržlės priveržtos iki galo.
- Įsitikinkite, kad veleno sukimosi kryptis yra tinkama darbui.
- Įsitikinkite, kad bėgeliai yra stabilūs. Dėl nestabilių bėgelių, gaminys gali pasvirti arba netinkamai judėti.
- Įsitikinkite, kad bėgeliai yra sulygiuoti. Bėgeliai, kurie nėra sulygiuoti, gali palikti žymes ant betono.

## Veiksmai, kad gaminio apatinis kraštas būtų tiesus

1. Kai gaminys yra surinktas, uždėkite galus ant pastolio, kad gaminio apatinis kraštas būtų pasiekiamas.
2. Pritvirtinkite virvę (A) per visą gaminio apatinį kraštą.
3. Temkite virvę, kad ji būtų tiesi.
4. Atlaisvinkite fiksavimo veržles (B).



5. Tempiamuoju varžtu (C) koreguokite įtempimą ties kiekvienu jungtimi, kol gaminys bus tiesus per visą ilgį.
6. Priveržkite fiksavimo veržles (B).
7. Patikrinkite gaminio apatinį kraštą ir virvę ir įsitikinkite, kad gaminys yra tiesus.

## Sukimosi kryptis

Geriausius rezultatus gausite, jei velenas suksis priešinga kryptimi nei darbinė kryptis. Išlaikomas gervės kabelių įtempimas ir lengviau valdyti gaminio judėjimą.

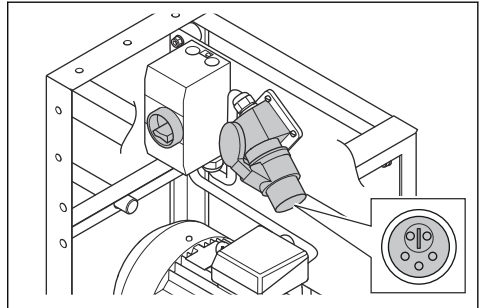
Jei gaminyje yra benzininės pavaros blokas, būtina pakelti ir apsukti gaminį, kad pakeistumėte sukimosi kryptį.

Jei gaminys turi elektrinės pavaros bloką, žr. *BT 90 E pavaros bloko sukimosi krypties nustatymas psl. 18*.

## BT 90 E pavaros bloko sukimosi krypties nustatymas

Sukimosi kryptis nustatoma naudojant gaminio elektros jungties fazės jungiklį.

1. Įstatykite atsuktuvą į lizdą.



2. Paspauskite atsuktuvą ir pasukite jį 1/2 pasukimo.

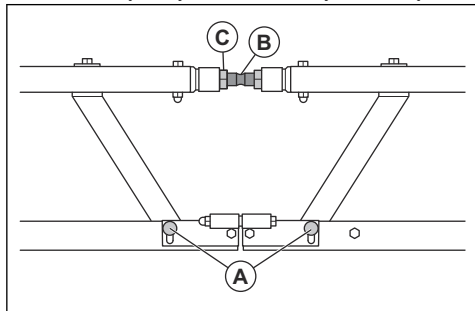
## Kampo reguliavimas tarp statramsčių sekcijinės vibracinės sijos modulių



**PASTABA:** Nenustatykite didesnio nei  $\pm 3\%$  kampo, nes dėl to gali sutrumpėti veleno movos eksploataavimo laikas.

1. Sumontuokite statramsčių sekcijinės vibracinės sijos modulius. Žr. *Surinkimas psl. 9*.

- Atlaisvinkite varžtų (A) 4 veržles ties jungtimi tarp statramsčių sekcijinės vibracinės sijos modulių.



- Įsitikinkite, kad varžtų sriegiai yra švarūs ir ant jų nėra betono.
- Pasukite tempiamąjį varžtą (B), jei norite koreguoti kampą.
- Priveržkite varžtų (A) veržles.
- Priveržkite fiksavimo veržlę (C) ir užfiksukite tempiamąjį varžtą.

## Gaminio paleidimas

### Pirmas gaminio paleidimas po sumontavimo

BT90P techninės priežiūros darbus turite atlikti praėjus vienai valandai po paleidimo, jei gaminys po sumontavimo paleidžiamas pirmą kartą. Žr. *Techninės priežiūros grafikas psl. 21*.

### Elektrinės pavaros bloko paleidimas (BT 90 E)

- Įsitikinkite, kad gaminio nominalių parametų plokštelėje nurodytas dažnis ir įtampa atitinka maitinimo šaltinio įtampą.
- Prijunkite pavaros bloko maitinimo kištuką prie maitinimo šaltinio.
- Paleiskite pavaros bloką.
- Patikrinkite vibravimo veleno sukimosi kryptį. Jei sukimosi kryptis netinkama, pakeiskite į priešingą sukimosi kryptį. Žr. *BT 90 E pavaros bloko sukimosi krypties nustatymas psl. 18*.

### Benzininės pavaros bloko paleidimas (BT 90 G)

- Iplikite variklio alyvos. Žr. variklio vadovą.
- Degalų pildymas.
- Atidarykite kuro vožtuvą.
- Nustatykite oro sklendės valdiklį į tinkamą padėtį.
  - Jeigu variklis šaltas, uždarykite oro sklendę.
  - Jeigu variklis yra šiltas arba jeigu aplinkos oro temperatūra aukšta, tada oro sklendę atidarykite.
- Variklio ĮJUNGIMO / IŠJUNGIMO jungiklį nustatykite į padėtį ĮJUNGIMAS.
- Paleiskite variklį.

- Leiskite varikliui veikti greičiu tuščiaja eiga 2–3 min., tada padidinkite iki didžiausio greičio.



**PASTABA:** Nenaudokite variklio nustatę per didelį greitį. Žr. *Techniniai duomenys psl. 26* kur pateikiamas didžiausias variklio greitis.

### Pneumatinės pavaros bloko paleidimas (BT 90 P)

Kai pirmą kartą paleidžiate pneumatinės pavaros bloką, praėjus valandai po paleidimo turite įsitikinti, kad visi stūmoklius laikantys linuotės varžtai yra tinkamai priveržti.

- Į automatinį sutepimo įrenginį įplikite alyvos. Žr. *Techniniai duomenys psl. 26*, jei reikia informacijos apie tinkamą naudoti alyvą.
- Prijunkite oro tiekiamą.
- Iki galo atidarykite vožtuvą, kad būtų pradėtas vibravimas.
- Lėtai uždarykite vožtuvą, kol vibravimo greitis bus tinkamas.
- Koreguokite tepalo srautą iš automatinio sutepimo įrenginio. Tinkamas tepalo srautas – 2–3 lašai per sekundę.



**PASTABA:** Nenaudokite gaminio be tepalo.

### Gaminio naudojimas



**PERSPĖJIMAS:** Nelieskite veleno, kai gaminys veikia. Velenas sukasi ir gali sunkiai sužeisti.

Norint užtikrinti saugų ir tinkamą gaminio naudojimą, reikalingi 2 operatoriai. Reikalingi dar 2 operatoriai, kurie užtikrintų, kad rezultatas yra tinkamas.

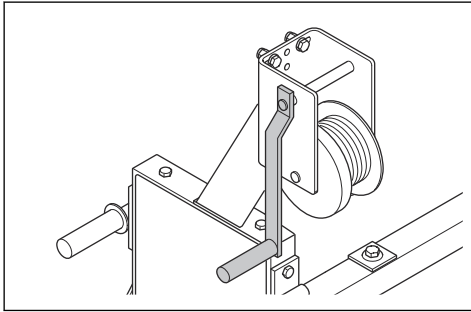
- 1 operatorius turi eiti greta gaminio pavaros bloko. Šis operatorius valdo paleidimo ir sustabdymo funkcijas ir tos pusės gerbę.
- 1 operatorius turi eiti priešingoje pusėje ir valdyti tos pusės gerbę.
- 2 operatoriai turi eiti priešais gaminį ir šalinti nepageidaujamą betoną naudodami plokščią betonų skaidytuvą. Betonas kaupiasi gaminio priekyje. Jei nepageidaujamo betono aukštis pasiekia daugiau nei 2–3 cm, betono paviršius nebus išlyginamas.
- Gaminio veikimo metu reguliariais intervalais tikrinkite tempiamuosius varžtus ir fiksavimo veržles. Jei reikia, priveržkite tempiamuosius varžtus ir fiksavimo veržles. Dėl vibracijos tempiamieji varžtai ir fiksavimo veržlės gali atsilaisvinti.

- Jei gaminys pakeliamas ir perkeliamas, prieš tęsdami darbą patikrinkite tempiamuosius varžtus ir fiksavimo veržles. Jei reikia, priveržkite tempiamuosius varžtus ir fiksavimo veržles. Perkėlimo metu tempiamieji varžtai ir fiksavimo veržlės gali atsilaisvinti.

## Gervės kabelio ištraukimas

30 m / 98 pėd. gervės kabelį galima laisvai ištraukti, jei gervės yra išjungtos.

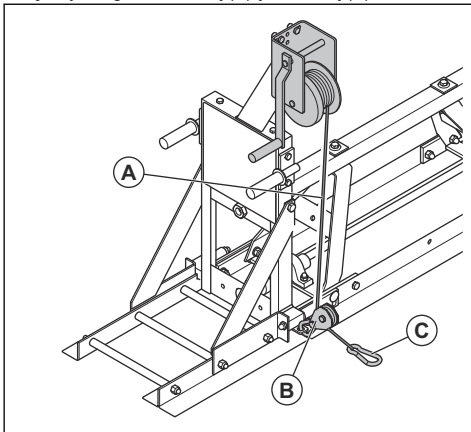
1. Pasukite gervės rankeną 2 pasukimus atgal be apkrovos.



2. Nuimkite gervės rankeną.
3. Patraukite kabelį, kad jį išvyniotumėte.
4. Uždėkite gervės rankeną atgal.

## Gaminio judėjimas į priekį

1. Įstatykite gervės kabelį (A) į skriemulį (B).

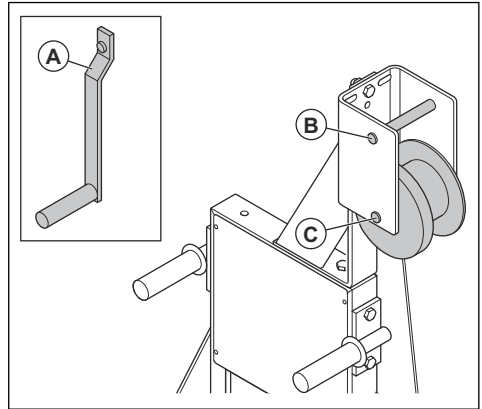


2. Ištraukite gervės kabelį ir pritvirtinkite karabiną (C) nutolusiame darbo zonos gale.
3. Pasukite gervės kiekviename gaminiuose gale.
4. Patikrinkite, ar gervės kabelis statmenas gaminiui. Jei ne, veikimo metu gaminys judės į šonus.

## Judėjimo į priekį greičio nustatymas

Gervės turi 2 skirtingus velenus. 2 velenų judėjimo į priekį greitis yra skirtingas.

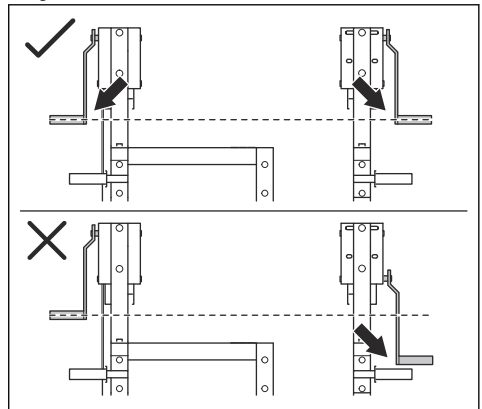
- Uždėkite gervių rankenas (A) ant viršutinių velenų (B), jei reikia didesnio greičio.



- Uždėkite gervių rankenas (A) ant apatinių velenų (C), jei reikia mažesnio greičio.

**Pasižymėkite:** Didelį greitį naudokite didelio ir vidutinio slankumo betonui, o mažą greitį rinkitės vidutinio arba mažo slankumo betonui.

- Įsitinkinkite, kad gervės 2 gaminių galuose nustatytos į tą pačią veleno padėtį. Jei gervės nėra toje pačioje padėtyje, gaminys 2 galuose judės nevienodu greičiu.



**Pasižymėkite:** Jei dirbate apskritoje zonoje, gervės galima sustatyti į skirtingas padėtis, nes tokiu atveju gaminys judės ratu.

## Gaminio sustabdymas

### Elektrinės pavaros bloko išjungimas (BT 90 E)

1. Nustatykite maitinimo jungiklį į OFF (išjungta).
2. Atjunkite maitinimo laidą nuo maitinimo lizdo.



**PERSPĖJIMAS:** Visada atjunkite maitinimo laidą nuo maitinimo lizdo, kai gaminys neveikia.

### Benzininės pavaros bloko sustabdymas (BT 90 G)

1. Nustatykite akceleratoriaus valdymo mechanizmą į darbo tuščiąją eiga padėtį.
2. Variklio ĮJUNGIMO / IŠJUNGIMO jungiklį nustatykite į padėtį IŠJUNGIMAS. Variklis sustoja.

3. Degalų vožtuvą nustatykite į padėtį IŠJUNGIMAS.

### Pneumatinės pavaros bloko sustabdymas (BT 90 P)



**PERSPĖJIMAS:** Neatjunkite oro kompresoriaus, jei žarnoje yra oro slėgis. Kyla sužeidimų grėsmė, jei suslėgtasis oras būtų nukreiptas į akis arba odą.

1. Iki galo uždarykite oro kompresoriaus vožtuvą.
2. Jei pavaros bloko vožtuvas uždarytas, jį atidarykite.
3. Palaukite, kol dings oro slėgis.
4. Atjunkite oro kompresorių.

## Techninė priežiūra

### Įvadas



**PERSPĖJIMAS:** Prieš prižiūradami produktą, perskaitykite ir supraskite saugos skyrių.

### Techninės priežiūros grafikas

**Pasižymėkite:** Jei lentelės eilutėje nurodytas daugiau nei vienas laiko intervalas, trumpiausias laiko intervalas taikomas tik pirmiesiems techninės priežiūros darbams.

| Techninė priežiūra  | Paleidus pirmą kartą, po pirmos darbo valandos | Kasdien |
|---|--|---------|
| Ant liniuotės patikrinkite visus stūmoklius laikančius varžtus. Jei reikia, priveržkite varžtus.  | X  | X       |
| Patikrinkite visas veržles. Jei reikia, tinkamai jas priveržkite.   |  | X       |
| Patikrinkite visus M10 tipo varžtus. Jei reikia, tinkamai juos priveržkite naudodami 47 Nm jėgą.  |  | X       |
| Patikrinkite visus M12 tipo varžtus. Jei reikia, tinkamai juos priveržkite naudodami 81 Nm jėgą.  |  | X       |
| Išvalykite gaminį. <i>Gaminio valymas psl. 22</i>   |  | X       |
| Įsitinkinkite, kad gervės veikia tinkamai.  |  | X       |
| Apžiūrėkite, ar nepažeisti kabeliai. Pažeistus kabelius pakeiskite  |  | X       |
| Patikrinkite, ar kabelis ant kabelio ritės vyniojimas tinkamai, be mazgų ir tinkamai įtemptas.  |  | X       |
| Benzininiai ir elektriniai pavaros blokai:<br>a) Sutepkite statramsčių sekcijinės vibracinės sijos modulių guolius.<br>b) Patikrinkite pavaros diržo įtempimą.<br>c) Patikrinkite variklio greitį. <i>Techniniai duomenys psl. 26</i> |  | X       |

| Techninė priežiūra   | Paleidus pirmą kartą, po pirmos darbo valandos | Kasdien |
|--|--|---------|
| Jei naudojate benzininį pavaros bloką, patikrinkite degalų ir variklio alyvos lygį. Žr. variklio vadovą.   |  | X       |
| Pneumatiniai pavaros blokai: <i>Pneumatinių modulių betono vibratorių valymas ir sutepimas psl. 22</i><br><br>a) Pripildykite automatinį sutepimo įrenginį ir įsitikinkite, kad alyvos srautas yra 2–3 lašai per sekundę.<br><br>b) Patikrinkite betono vibratorių. Jei jis sustojo, nuvalykite betono vibratorių. |  | X       |

## Gaminio valymas

- Po kiekvieno darbo pašalinkite ant gaminio paviršiaus esantį betoną, kol jis nesukietėjo. Apipurškite betono formavimo alyva arba betono atskyrimo priemone.
- Gaminiai plauti naudokite aukšto slėgio plovimo įrenginį.



**PASTABA:** Nepilkite vandens tiesiai ant elektrinės pavaros bloko variklio.



**PASTABA:** Prieš valydami benzininės pavaros bloką aukšto slėgio valymo įrenginiu, ant variklio uždėkite gaubtą, į karbiuratorių, degalų baką ar generatorių negali patekti vandens.

- Nuvalykite benzininės pavaros bloko paviršius vandeniu; nenaudokite aukšto slėgio valymo įrenginio.
- Nuvalykite velenus, tačiau nenukreipkite vandens į guolius.
- Paverskite gaminį, kad nuvalytumėte apačią.

- Nuvalykite tepalus ir alyvą nuo rankenos.

## Pneumatinių modulių betono vibratorių valymas ir sutepimas

- Iš gaminio išimkite betono vibratorių.
- Ištraukite viršutinį betono vibratoriaus kištuką ir išimkite stūmoklį.
- Nuvalykite stūmoklį ir betono vibratoriaus korpusą.
- Sutepkite stūmoklį alyva.
- Surinkite betono vibratorių.



**PASTABA:** Viršutinis betono vibratoriaus kištukas turi būti prijungtas naudojant LOCTITE® N243™.

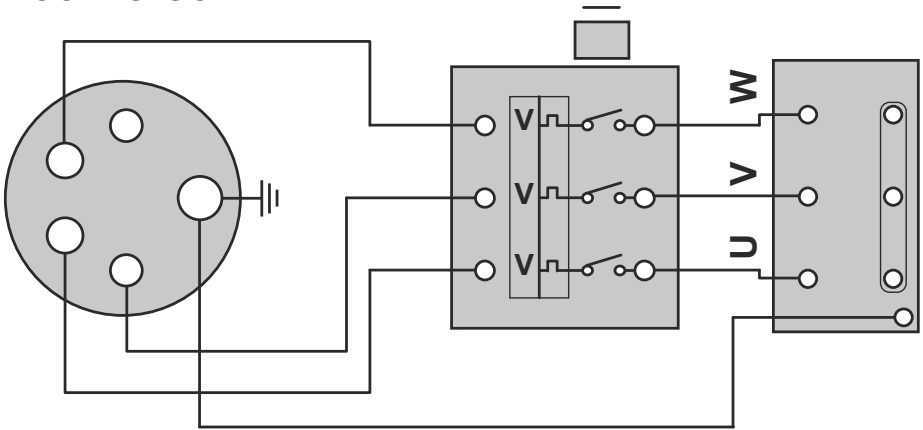
- Priveržkite viršutinį kištuką 350 Nm jėga.

## Pavaros diržo įtempimo reguliavimas

- Išsukite 4 variklį laikančius varžtus.
- Rankiniu būdu pajudinkite variklį ir įtempkite pavaros diržus.
- Įsukite 4 varžtus.

## Elektros schema

### 400V-3-50Hz



#### Pertraukiklio reguliavimas

6,3 A

400 V

## Triukčių diagnostika ir šalinimas

| Problema   | Pavaros blokas | Priežastis  | Sprendimas   |
|--|----------------|---|--|
| Nepavyksta paleisti gaminio.   | BT 90 P        | Nėra oro slėgio.  | Patikrinkite oro slėgį.  |
|  |                | Nėra oro.   | Patikrinkite oro srautą.   |
|  |                | Oro svirtis nustatyta į padėtį OFF (išjungta).  | Nustatykite oro svirtį į padėtį ON (įjungta).                                      |
|  |                | Stūmoklius užblokavo ledas.   | Įjunkite orą. Guminiu plaktuku švelniai pašalinkite ledą nuo užblokuotų stūmoklių. |
|  | BT 90 E        | Variklio ON/OFF (įjungimo / išjungimo) jungiklis nustatytas į padėtį OFF (išjungta).  | Nustatykite variklio ON/OFF (įjungimo / išjungimo) jungiklį į padėtį ON (įjungta). |
|  |                | Maitinimo lizde nėra energijos.   | Pakeiskite arba suremontuokite maitinimo lizdą.                                    |
|  | BT 90 G        | Nėra degalų.  | Degalų pildymas.   |
| Variklio jungiklis ON/OFF (įjungimas / išjungimas) nustatytas į padėtį OFF (išjungta). |                | Variklio jungiklį ON/OFF (įjungimas / išjungimas) nustatykite į padėtį ON (įjungtas). |  |

| Problema   | Pavaros blokas            | Priežastis   | Sprendimas  |
|--|---------------------------|--|---|
| Gaminys įsijungia, bet nėra vibravimo.             | BT 90 E                   | Nepakankamai įtemptas pavaros diržas.                        | Įtempkite pavaros diržą.  |
|  |                           | Pavaros diržas nusidėvėjęs.                                  | Pakeiskite pavaros diržą.   |
|  | BT 90 G                   | Susidėvėjęsios sankabos kaladėlės.                           | Pakeiskite sankabos kaladėles.  |
|  |                           | Nepakankamai įtemptas pavaros diržas.                        | Įtempkite pavaros diržą.  |
| Per mažas vibravimo greitis.                       | BT 90 P                   | Per žemas oro slėgis.  | Nustatykite oro slėgį pagal nurodytas vertes.   |
|  |                           | Per mažas oro srautas.                                       | Nustatykite oro srautą pagal nurodytas vertes.  |
|  |                           | Pneumatinėse oro žarnose yra nutekėjimų.                     | Patikrinkite pneumatinės oro žarnas. Pakeiskite jas, jei reikia, ir iki galo užspauskite spaustukus.  |
|  |                           | Surinktas gaminys ilgesnis nei 15 m / 49 pėd.                | Pneumatinį pavaros bloką sumontuokite ir kitame gaminio gale. Tai užtikrins pakankamą oro srautą per visą gaminio ilgį.   |
|  | BT 90 E                   | Per žema įtampa.   | Patikrinkite maitinimo šaltinio įtampą.   |
|  |                           | Per daug trinties guoliuose.                                 | Patikrinkite guolius ir, jei reikia, sutepkite.   |
|  |                           | Surinktas gaminys yra per ilgas.                             | Ilgis turi neviršyti 20 m / 65,6 pėd.   |
|  | BT 90 G                   | Variklio greitis per mažas.                                  | Sureguliuokite variklio greitį. Žr. <i>Techniniai duomenys psl. 26</i> , jei reikia tinkamo variklio greičio.   |
|  |                           | Per daug trinties guoliuose.                                 | Patikrinkite guolius ir, jei reikia, sutepkite  |
|  |                           | Surinktas gaminys yra per ilgas.                             | Ilgis turi neviršyti 20 m / 65,6 pėd.   |
| Per aukštas triukšmo lygis.                        | BT 90 P                   | Pneumatinėse oro žarnose yra nutekėjimų.                     | Patikrinkite pneumatinės oro žarnas. Pakeiskite jas, jei reikia, ir iki galo užspauskite spaustukus.  |
|  | Visi pavaros bloko tipai. | Veržlėse ir varžtuose yra vibracija.                         | Patikrinkite, ar visos veržlės ir varžtai tinkamai priveržti.   |
| Vibravimas nėra tolygus išilgai betono paviršiaus. | BT 90 P                   | Surinkto gaminio ilgis nuo 15 m / 49 pėd. iki 25 m / 82 pėd. | Patikrinkite, ar gaminiui sumontavote du pneumatinės pavaros blokus. Kiekvienas pavaros blokas turi būti prijungtas prie oro kompresoriaus. Tai užtikrins pakankamą oro srautą per visą gaminio ilgį. |
|  |                           | Surinktas gaminys ilgesnis nei 25 m / 82 pėd.                | Ilgis neturi neviršyti 25 m / 82 pėd.   |
|  |                           | Stūmokliai užblokuoti arba nusidėvėję.                       | Patikrinkite, ar stūmokliai nėra užblokuoti. Pakeiskite stūmoklius, jei jie nusidėvėję.   |



| Problema                                 | Pavaros blokas | Priežastis                            | Sprendimas   |
|--|----------------|---------------------------------------|--|
| Atidaromas gran-<br>dinės pertraukiklis. | BT 90 E        | Netinkama maitinimo įtampa.           | Patikrinkite maitinimo šaltinio įtampą ir, jei reikia, sureguliuokite. |
|  |                | Maitinimo šaltiniui nepakanka galios. | Patikrinkite maitinimo šaltinio srovės stiprumą.                       |
|  |                | Surinktas gaminys yra per ilgas.      | Ilgis turi neviršyti 20 m / 65,6 pėd.                                  |
|  |                | Per daug trinties guoliuose.          | Patikrinkite guolius ir, jei reikia, sutepkite.                        |

## Transportavimas, saugojimas ir utilizavimas

### Gabenimas



**PERSPĖJIMAS:** Būkite atsargūs gabenimo metu. Gaminys yra sunkus ir krisdamas gali sužeisti.

### Gaminio kėlimas



**PERSPĖJIMAS:** Įsitinkinkite, kad kėlimo įranga atitinka reikalavimus, kad galinį būtų galima kelti saugiai. Ant gaminio esančioje nominalių parametrų plokštelėje nurodytas gaminio svoris.



**PERSPĖJIMAS:** Nekelkite pažeisto gaminio.



**PERSPĖJIMAS:** Nevaikščiokite ir nestovėkite po pakeltu gaminiu arba šalia jo.

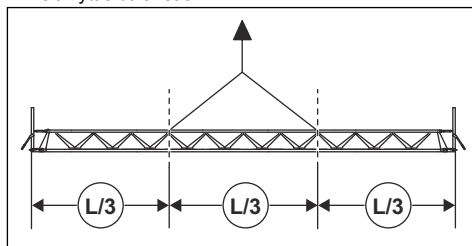


**PERSPĖJIMAS:** Nekelkite gaminio, jeigu ant jo yra sumontuotos gervės. Gervės neatitinka saugos reikalavimų. Labai pavojinga, jei ant gervių pakabinamas sunkus krovinys.



**PASTABA:** Nekelkite gaminio tik per vidurį. Dėl to gaminys gali išlinkti. Gaminiai pakelti naudokite 2 arba daugiau diržų.

- Diržų galus tvirtinkite maždaug  $\frac{1}{3}$  atstumu, kad būtų išlaikytas balansas.



**PASTABA:** Diržus uždėkite taip, kad jie atsvertų ir pavaros bloko svorį. Balansas bus neteisingas, jei diržai bus išdėstyti  $\frac{1}{3}$  ilgio atstumu.

### Laikymas

- Prieš sandėliuodami, nuvalykite gaminį.
- Laikykite gaminį sausoje ir neužšalancioje vietoje.
- Laikykite gaminį užrakintoje patalpoje, kad jo nepasiektų vaikai arba neįgaloti asmenys.

### Šalinimas

- Laikykites vietinių atliekų tvarkymo reikalavimų ir galiojančių teisės aktų.
- Išpilkite visas chemines medžiagas, pvz., variklio alyvą arba kurą techninės priežiūros centre arba tinkamoje šalinimo vietoje.
- Kai gaminys nebenaudojamas, nusiųskite jį „Husqvarna“ pardavėjui arba atiduokite jį perdirbimo vietai.

# Techniniai duomenys

## Techniniai duomenys

|   | BT 90 E     | BT 90 G                       | BT 90 P   |
|---|-------------|-------------------------------|-----------|
| Įtampa, V   | 400         | Netaikoma                     | Netaikoma |
| Fazės   | 3           | Netaikoma                     | Netaikoma |
| Dažnis, Hz  | 50          | Netaikoma                     | Netaikoma |
| Galingumas, kW/AG, esant aps./min.  | 3/4.1 @2865 | 5/7,5 esant 2900 <sup>1</sup> | –         |
| Visos apkrovos srovė, A   | 6,5         | Netaikoma                     | Netaikoma |
| Variklio gamintojas, tipas  | Netaikoma   | Honda, GX270                  | Netaikoma |
| Mas. ilgis m / pėd  | 20/65,6     | 20/65,6                       | 25/82     |
| Darbinis oro slėgis, bar  | Netaikoma   | Netaikoma                     | 3–6       |
| Oro sąnaudos kiekviename statramsčių sekcijinės vibracinės sijos metre, m <sup>3</sup> /min | Netaikoma   | Netaikoma                     | 0,26      |

\* = Jei reikia daugiau informacijos arba kilo klausimų apie šį konkretų variklį, žr. variklio vadovą arba variklio gamintojo svetainę.

| Skleidžiamas triukšmas  | BT 90 E | BT 90 G |
|---|---------|---------|
| Garso galios lygis, išmatuotas dB (A) <sup>2</sup>                                    | 89,2    | 98      |
| Operatoriaus ausį veikiantis garso slėgio lygis, L <sub>p</sub> , dB (A) <sup>3</sup> | 75      | 84      |

## Svoris ir matmenys

|                     | Aukštis, mm / col. | Bendras ilgis, mm / col. | Darbinis ilgis, mm / col. | Bendras plotis, mm / col. | Svoris, kg / svar. |
|---------------------|--------------------|--------------------------|---------------------------|---------------------------|--------------------|
| BT 90 E             | 980/38,6           | 720 /28,3                | 560/22                    | 535/21,1                  | 78 / 172           |
| BT 90 G             | 980/38,6           | 720 /28,3                | 560/22                    | 620/24,4                  | 75/165,3           |
| BT 90 P             | 970/38,2           | 278/10,9                 | 0/0                       | 585/23                    | 22/48,5            |
| Laisvo galo modulis | 970/38,2           | 200/7,9                  | 0/0                       | 520/20,5                  | 18/39,7            |

<sup>1</sup> Nurodė variklio gamintojas. Nurodyta variklio galia atitinka to modelio tipinės gamybos būdu pagaminto variklio vidutinę naudingąją atiduodamą galią (varikliui veikiant nurodytu greičiu), išmatuotą pagal SAE standartą J1349 / ISO1585. Masinės gamybos būdu pagamintų variklių galia gali skirtis. Faktinė gaminyje įmontuoto variklio galia priklausys nuo darbinio greičio, aplinkos sąlygų ir kitų aplinkybių.

<sup>2</sup> Išmatuotas garso galios lygis L<sub>W</sub> pagal EN 12649. EN ISO 3744. Neapibrėžtis K<sub>WA</sub> 1,1 dB (A).

<sup>3</sup> Garso slėgio lygis L<sub>p</sub> pagal EN 12649. EN ISO 11203. Neapibrėžtis K<sub>PA</sub> 1,1 dB (A).

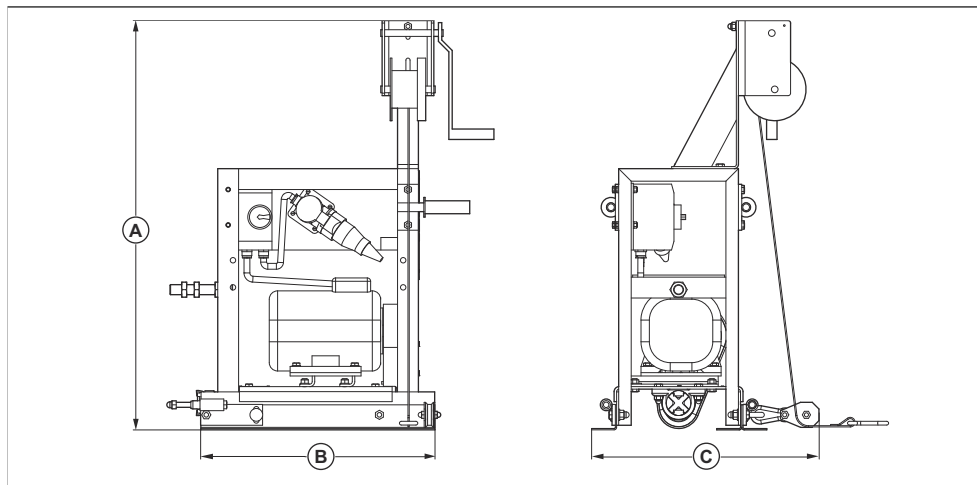
|  | Aukštis, mm / col. | Bendras ilgis, mm / col. | Darbinis ilgis, mm / col. | Bendras plotis, mm / col. | Svoris, kg / svar. |
|--|--------------------|--------------------------|---------------------------|---------------------------|--------------------|
| 0,5 m statramsčių sekcijinės vibracinės sijos modulis, elektra / benzinai  | 376/14,8           | 595/23,4                 | 500/19,6                  | 420/16,5                  | 24/52,9            |
| 0,75 m statramsčių sekcijinės vibracinės sijos modulis, elektra / benzinai | 378/14,9           | 845/33,2                 | 750/29,5                  | 420/16,5                  | 420/16,5           |
| 1 m statramsčių sekcijinės vibracinės sijos modulis, elektra / benzinai    | 378/14,9           | 1095/43,1                | 1000/39,4                 | 420/16,5                  | 32/70,5            |
| 2 m statramsčių sekcijinės vibracinės sijos modulis, elektra / benzinai    | 378/14,9           | 2095/82,5                | 2000/78,7                 | 420/16,5                  | 57/125,7           |
| 3 m statramsčių sekcijinės vibracinės sijos modulis, elektra / benzinai    | 378/14,9           | 3095/82,5                | 3000/118,1                | 420/16,5                  | 82/180,8           |
| 1 m statramsčių sekcijinės vibracinės sijos modulis, pneumatika            | 378/14,9           | 1095/43,1                | 1000/39,4                 | 420/16,5                  | 32/70,5            |
| 2 m statramsčių sekcijinės vibracinės sijos modulis, pneumatika            | 378/14,9           | 2095/82,5                | 2000/78,7                 | 420/16,5                  | 57/125,7           |
| 3 m statramsčių sekcijinės vibracinės sijos modulis, pneumatika            | 378/14,9           | 3095/82,5                | 3000/118,1                | 420/16,5                  | 82/180,8           |

## Informacija apie pateiktus triukšmo ir vibracijos duomenis

Šios pateiktos reikšmės buvo gautos atliktus tyrimus laboratorijoje pagal nurodytų direktyvų arba standartų reikalavimus ir gali būti lyginamos su kitų gaminių, išbandytų pagal tų pačių direktyvų arba standartų reikalavimus, reikšmėmis. Šios pateiktos reikšmės negali būti naudojamos vertinant pavojų, o konkrečiose darbo vietose išmatuotos reikšmės gali būti didesnės. Faktinės poveikio reikšmės ir konkrečiam naudotojui kylantis pavojus yra unikalūs bei priklauso nuo naudotojo darbo būdo, gaminio naudojimo, poveikio laiko, naudotojo fizinės būklės bei gaminio būklės.

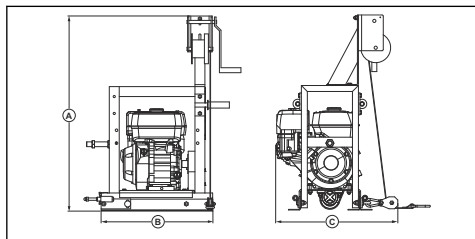
# Gaminio matmenys

## BT 90 E



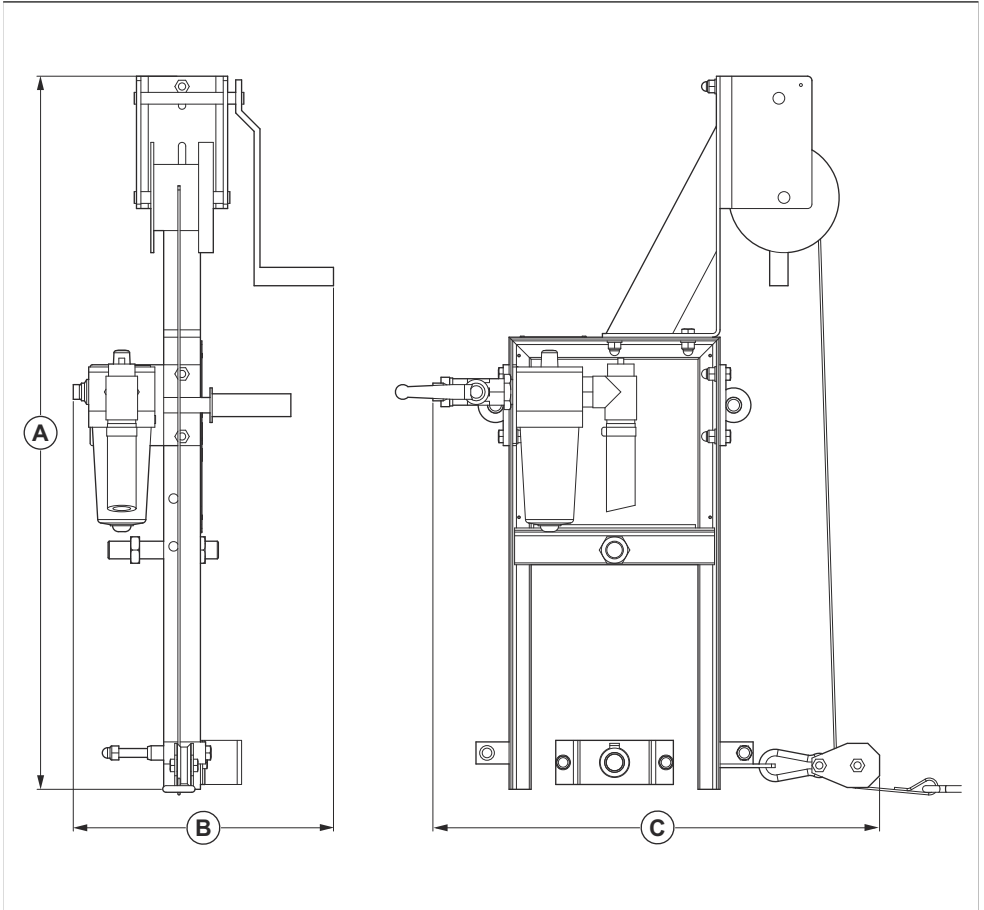
|          |                    |          |                  |          |                    |
|----------|--------------------|----------|------------------|----------|--------------------|
| <b>A</b> | 980 mm / 38,6 col. | <b>B</b> | 560 mm / 22 col. | <b>C</b> | 545 mm / 21,5 col. |
|----------|--------------------|----------|------------------|----------|--------------------|

## BT 90 G



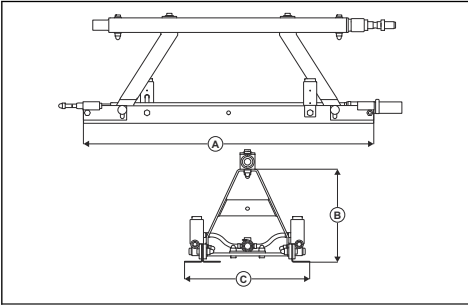
|          |                    |          |                  |          |                  |
|----------|--------------------|----------|------------------|----------|------------------|
| <b>A</b> | 980 mm / 38,6 col. | <b>B</b> | 560 mm / 22 col. | <b>C</b> | 610 mm / 24 col. |
|----------|--------------------|----------|------------------|----------|------------------|

**BT 90 P**



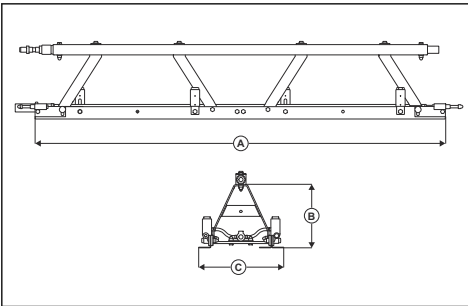
|          |                  |          |                  |          |                  |
|----------|------------------|----------|------------------|----------|------------------|
| <b>A</b> | 970 mm / 38 col. | <b>B</b> | 355 mm / 14 col. | <b>C</b> | 610 mm / 24 col. |
|----------|------------------|----------|------------------|----------|------------------|

### BT 90 P 1 m/3.3 ft.



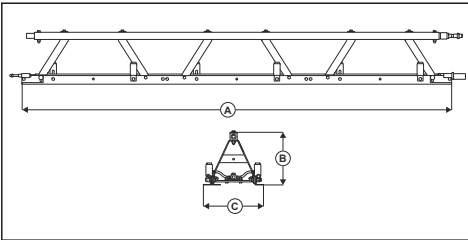
|          |                     |          |                    |          |                    |
|----------|---------------------|----------|--------------------|----------|--------------------|
| <b>A</b> | 1000 mm / 39,4 col. | <b>B</b> | 378 mm / 14,9 col. | <b>C</b> | 420 mm / 16,5 col. |
|----------|---------------------|----------|--------------------|----------|--------------------|

### BT 90 P 2 m/6.6 ft.



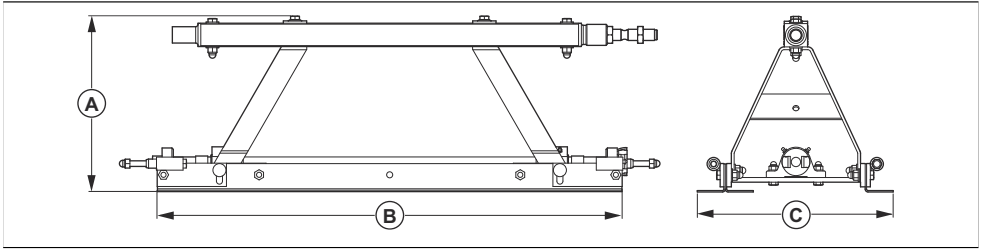
|          |                     |          |                    |          |                    |
|----------|---------------------|----------|--------------------|----------|--------------------|
| <b>A</b> | 2000 mm / 78,7 col. | <b>B</b> | 378 mm / 14,9 col. | <b>C</b> | 420 mm / 16,5 col. |
|----------|---------------------|----------|--------------------|----------|--------------------|

### BT 90 P 3 m/9.8 ft.



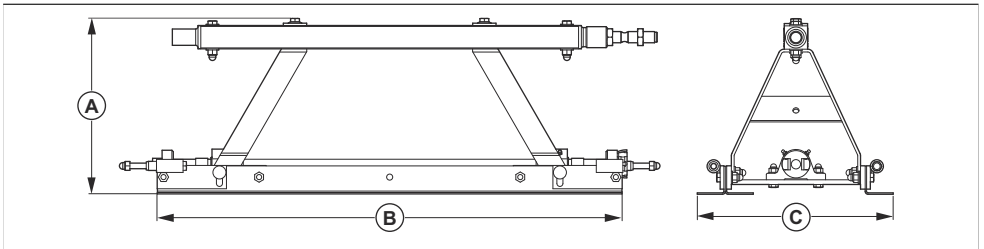
|          |                      |          |                    |          |                    |
|----------|----------------------|----------|--------------------|----------|--------------------|
| <b>A</b> | 3000 mm / 118,1 col. | <b>B</b> | 378 mm / 14,9 col. | <b>C</b> | 420 mm / 16,5 col. |
|----------|----------------------|----------|--------------------|----------|--------------------|

**Statramsčių sekcijinės vibracinės sijos modulis, 0,5 m / 1,6 pėd.**



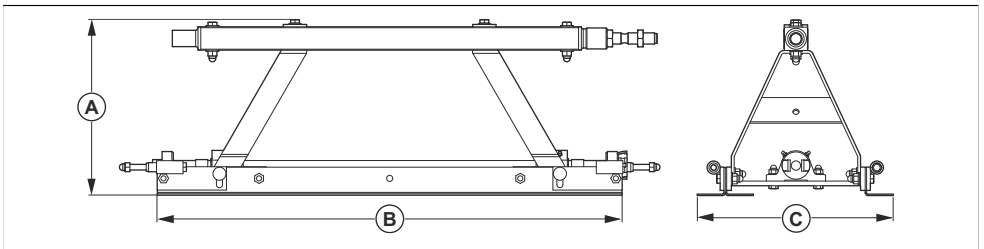
|          |                    |          |                    |          |                    |
|----------|--------------------|----------|--------------------|----------|--------------------|
| <b>A</b> | 378 mm / 14,9 col. | <b>B</b> | 497 mm / 19,5 col. | <b>C</b> | 420 mm / 16,5 col. |
|----------|--------------------|----------|--------------------|----------|--------------------|

**Statramsčių sekcijinės vibracinės sijos modulis, 0,75 m / 2,4 pėd.**



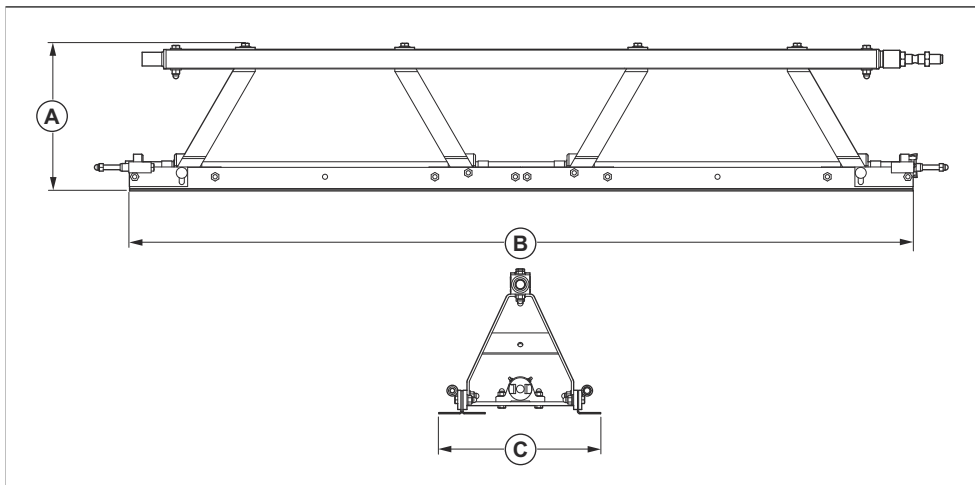
|          |                    |          |                    |          |                    |
|----------|--------------------|----------|--------------------|----------|--------------------|
| <b>A</b> | 378 mm / 14,9 col. | <b>B</b> | 746 mm / 29,3 col. | <b>C</b> | 420 mm / 16,5 col. |
|----------|--------------------|----------|--------------------|----------|--------------------|

**Statramsčių sekcijinės vibracinės sijos modulis, 1 m / 3,2 pėd.**



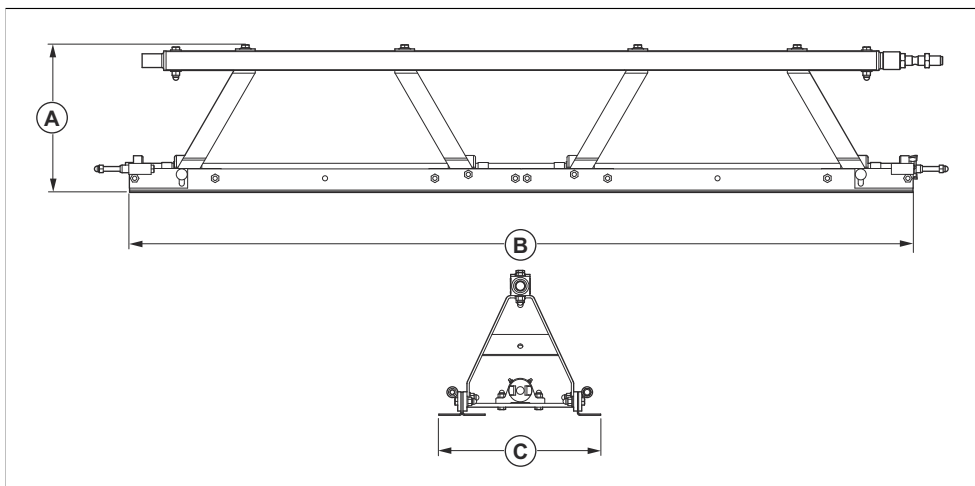
|          |                    |          |                     |          |                    |
|----------|--------------------|----------|---------------------|----------|--------------------|
| <b>A</b> | 378 mm / 14,9 col. | <b>B</b> | 1000 mm / 39,4 col. | <b>C</b> | 420 mm / 16,5 col. |
|----------|--------------------|----------|---------------------|----------|--------------------|

**Statramsčīų sekcijinės vibracinės sijos modulis, 2 m / 6,5 pėd.**



|          |                    |          |                     |          |                    |
|----------|--------------------|----------|---------------------|----------|--------------------|
| <b>A</b> | 378 mm / 14,9 col. | <b>B</b> | 2000 mm / 78,7 col. | <b>C</b> | 420 mm / 16,5 col. |
|----------|--------------------|----------|---------------------|----------|--------------------|

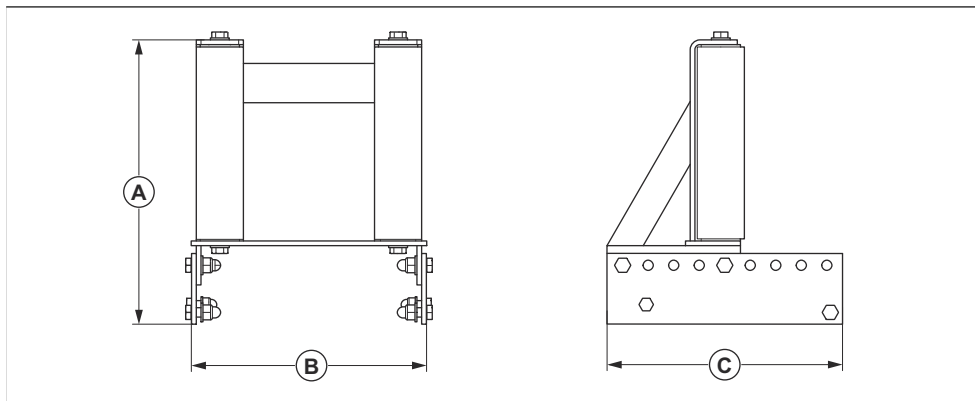
**Statramsčīų sekcijinės vibracinės sijos modulis, 3 m / 9,8 pėd.**



|          |                    |          |                      |          |                    |
|----------|--------------------|----------|----------------------|----------|--------------------|
| <b>A</b> | 378 mm / 14,9 col. | <b>B</b> | 3000 mm / 118,1 col. | <b>C</b> | 420 mm / 16,5 col. |
|----------|--------------------|----------|----------------------|----------|--------------------|

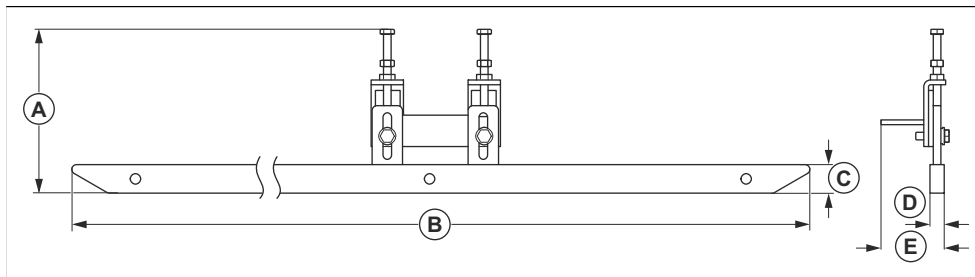


## Atraminé koja



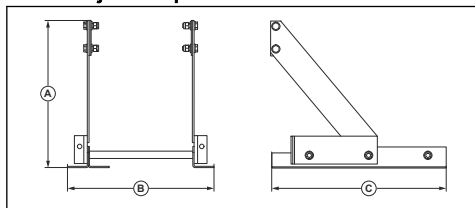
|          |                     |          |                      |          |                    |
|----------|---------------------|----------|----------------------|----------|--------------------|
| <b>A</b> | 362 mm / 14,25 col. | <b>B</b> | B-299 mm / 11,8 col. | <b>C</b> | 300 mm / 11,8 col. |
|----------|---------------------|----------|----------------------|----------|--------------------|

## Juosta



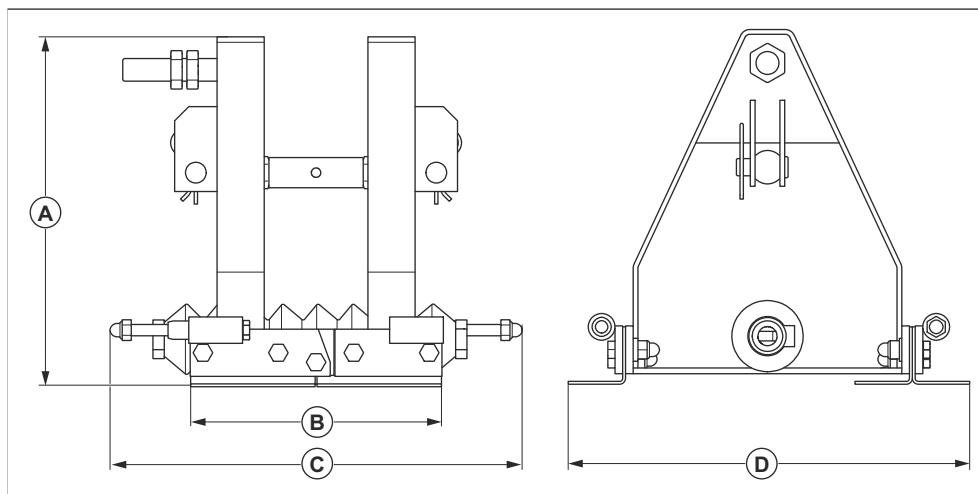
|          |   |          |                   |          |                     |
|----------|---|----------|-------------------|----------|---------------------|
| <b>A</b> | Min. 119 mm / 4,69 col.<br>Maks. 157 mm / 6,18 col. | <b>C</b> | 30 mm / 1,18 col. | <b>E</b> | 66,5 mm / 2,62 col. |
| <b>B</b> | 1000 mm / 39,37 col.                                | <b>D</b> | 15 mm / 0,59 col. |          |                     |

## Nevibroojantis išplėtimo modulis



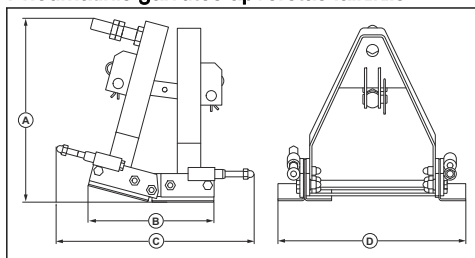
|          |                     |          |                     |          |                     |
|----------|---------------------|----------|---------------------|----------|---------------------|
| <b>A</b> | 421 mm / 15,79 col. | <b>B</b> | 420 mm / 15,79 col. | <b>C</b> | 500 mm / 19,69 col. |
|----------|---------------------|----------|---------------------|----------|---------------------|

## Galvutės apverstas laikiklis



|          |                     |          |                     |
|----------|---------------------|----------|---------------------|
| <b>A</b> | 371 mm / 14,6 col.  | <b>C</b> | 430 mm / 16,93 col. |
| <b>B</b> | 267 mm / 10,51 col. | <b>D</b> | 420 mm / 16,53 col. |

## Pneumatinis galvutės apverstas laikiklis



|          |                     |          |                     |
|----------|---------------------|----------|---------------------|
| <b>A</b> | 371 mm / 14,6 col.  | <b>C</b> | 430 mm / 16,93 col. |
| <b>B</b> | 267 mm / 10,51 col. | <b>D</b> | 420 mm / 16,53 col. |

# Atitikties deklaracija

## EB atitikties deklaracija

Bendrovė **Husqvarna AB**, SE-561 82 Huskvarna,  
Švedija, tel. +46-36-146500, atsakingai patvirtina, kad  
gaminys:

|                                |  |
|--------------------------------|--|
| <b>Aprašymas</b>               | <b>Betono tankintuvas, vibruojanti sija</b>      |
| <b>Gamintojas</b>              | Husqvarna  |
| <b>Tipas / modelis</b>         | BT 90G, BT 90P                                   |
|                                | +<br>BT 90G/E-, BT 90P liniuotės modulis         |
| <b>Identifikacijos numeris</b> | Serijos numeriai nuo šios datos: 2021 ir vėlesni |

visiškai atitinka šias ES direktyvas ir reglamentus:

| <b>Direktyva / reglamentas</b> | <b>Aprašymas</b>                     |
|--------------------------------|--------------------------------------|
| 2006/42/EB                     | „dėl mašinų“                         |
| 2014/30/ES                     | „dėl elektromagnetinio suderinamumo“ |

ir kad laikomasi šių suderintų standartų ir (arba)  
techninių specifikacijų reikalavimų

EN 12649:2011

Partille, 2021-06-28



Martin Huber

„R&D“ direktorius, Betoniniai paviršiai ir grindys

„Husqvarna AB“, statybų padalinys

atsakingas už techninę dokumentaciją



# Atitikties deklaracija

## EB atitikties deklaracija

Bendrovė **Husqvarna AB**, SE-561 82 Huskvarna,  
Švedija, tel. +46-36-146500, atsakingai patvirtina, kad  
gaminy:

|                                |  |
|--------------------------------|--|
| <b>Aprašymas</b>               | <b>Betono tankintuvas, vibruojanti sija</b>      |
| <b>Gamintojas</b>              | Husqvarna  |
| <b>Tipas / modelis</b>         | BT 90E   |
|                                | +<br>BT 90G/E liniuotės modulis                  |
| <b>Identifikacijos numeris</b> | Serijos numeriai nuo šios datos: 2021 ir vėlesni |

visiškai atitinka šias ES direktyvas ir reglamentus:

| Direktyva / reglamentas | Aprašymas  |
|-------------------------|--|
| 2006/42/EB              | „dėl mašinų“   |
| 2014/30/ES              | „dėl elektromagnetinio suderinamumo“   |
| 2011/65/ES              | „dėl tam tikrų pavojingų medžiagų naudojimo elektros ir elektroninėje įrangoje apribojimo“ |

ir kad laikomasi šių suderintų standartų ir (arba)  
techninių specifikacijų reikalavimų

EN 12649:2011

Partille, 2021-06-28



Martin Huber

„R&D“ direktorius, Betoniniai paviršiai ir grindys  
„Husqvarna AB“, statybų padalinys  
atsakingas už techninę dokumentaciją



## Prekių ženklai

LOCTITE yra registruotasis prekių ženklas, kuris  
priklauso „Henkel Corporation“. N243 yra „Henkel  
Corporation“ prekių ženklas.







[www.husqvarnaconstruction.com](http://www.husqvarnaconstruction.com)

Originalios instrukcijos



1140378-65

Rev. B



2023-10-20