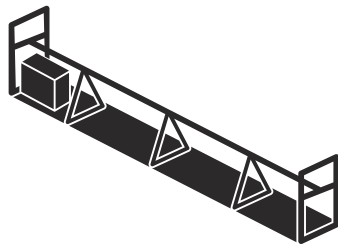




# Husqvarna®



BT 90

---

## Obsah

---

Úvod.....	2	Přeprava, skladování a likvidace.....	25
Bezpečnost.....	5	Technické údaje.....	26
Montáž.....	9	Prohlášení o shodě.....	36
Provoz.....	17	Prohlášení o shodě.....	37
Údržba.....	21	Ochranné známky.....	37
Odstraňování problémů.....	23		

---

## Úvod

---

### Popis výrobku

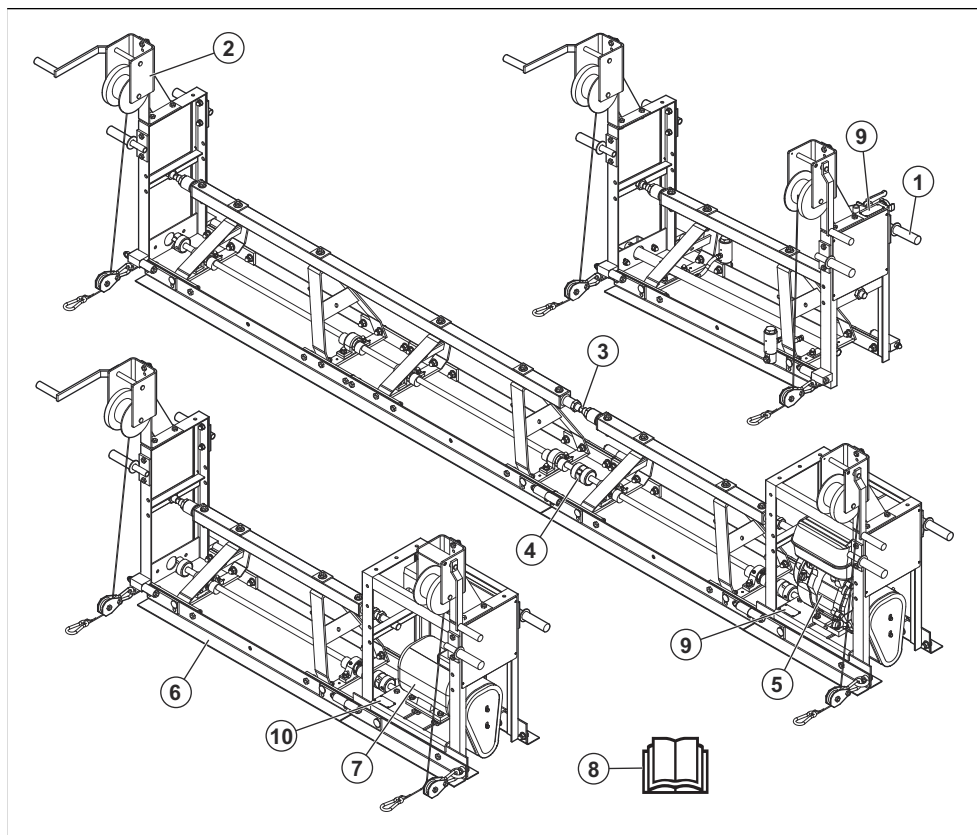
Výrobek je modulární systém příhradových vibračních lišt pro pokládání betonu na velkých plochách. Části příhradových lišt jsou k dispozici v různých rozměrech. Napínací šroub upravuje úhel povrchu betonu: plochý, s úhlem, který směřuje nahoru, nebo s úhlem, který směřuje dolů. Výrobek je poháněn elektrickou (BT 90 E), benzínovou (BT 90 G) nebo pneumatickou pohonnou jednotkou (BT 90 P).

### Zamýšlené použití

Výrobek je určen pouze pro profesionální provoz. Výrobek slouží ke zhutňování betonu, k vytváření ploch vodorovného betonu a k vyhlazení povrchu. Příkladem takových prací jsou betonové podlahy, příjezdové cesty a mosty.

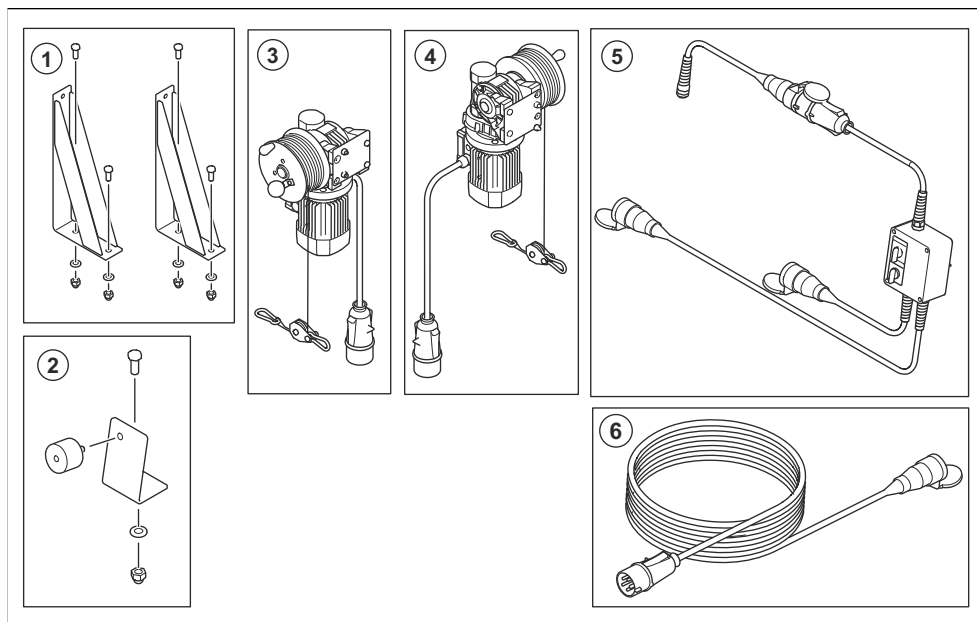
K jiným činnostem výrobek nepoužívejte.

## Popis výrobku



- |                    |                           |
|--------------------|---------------------------|
| 1. Řídítka         | 6. Části příhradové lišty |
| 2. Naviják         | 7. Motor (BT 90 E)        |
| 3. Napínací šroub  | 8. Návod k používání      |
| 4. Spojka          | 9. Typový štítek          |
| 5. Motor (BT 90 G) | 10. Typový štítek         |

## Přehled elektrických navijáků



1. Montážní desky pro EWL a EWR včetně šroubů, podložek a matic
2. Montážní sada řídicí desky (deska, šroub, matice, podložka, držák)
3. Elektrický naviják levý (EWL)
4. Elektrický naviják pravý (EWR)
5. Řídicí deska a pryžový tlumič
6. Prodlužovací sada (délka 10 m) pro připojení elektrického navijáku k řídicí desce



Používejte ochranné rukavice.



Udržujte všechny části těla v bezpečné vzdálenosti od rotujících částí.



Palivo: Bezolovnatý benzín s obsahem etanolu maximálně 10 %.



Tento výrobek vyhovuje platným směrnicím EU.

### Symbole na výrobku



**VAROVÁNÍ:** Tento výrobek může být nebezpečný a způsobit obsluze či dalším osobám vážné zranění. Buďte opatrní a výrobek používejte správně.



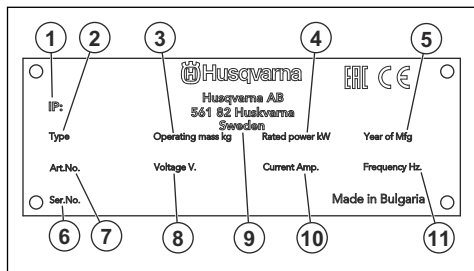
Pečlivě si prostudujte návod a před tím, než tento výrobek budete používat, se ujistěte o tom, že pokynům rozumíte.



Vždy používejte ochranu sluchu.

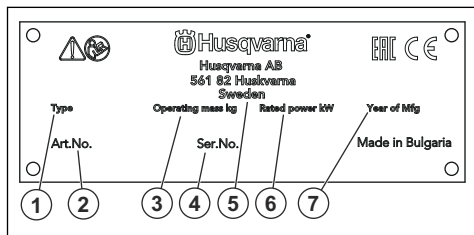
**Povšimněte si:** Další symboly/štítky na výrobku se týkají zvláštních certifikačních požadavků pro určité obchodní trhy.

## Typový štítek



1. Klasifikace IP
2. Druh výrobku
3. Hmotnost výrobku
4. Jmenovitý výkon
5. Rok výroby
6. Výrobní číslo
7. Číslo výrobku
8. Napětí, V
9. Výrobce
10. Proud, A
11. Frekvence, Hz

## Typový štítek



1. Druh výrobku
2. Objednací číslo
3. Hmotnost výrobku
4. Výrobní číslo
5. Výrobce
6. Jmenovitý výkon
7. Rok výroby

## Poškození výrobku

Neneseme odpovědnost za poškození výrobku, pokud:

- byl výrobek nesprávně opraven.
- byl výrobek opraven pomocí součástí od jiného výrobce nebo součástí, které nejsou výrobcem schváleny.
- má výrobek příslušenství od jiného výrobce nebo příslušenství, které není výrobcem schváleno.
- výrobek nebyl opraven ve schváleném servisním středisku nebo schváleným odborníkem.

## Bezpečnost

### Definice týkající se bezpečnosti

Varování, upozornění a poznámky slouží jako upozornění na specifické důležité části návodu.



**VÝSTRAHA:** Používá se v případě nebezpečí úrazu nebo usmrcení obsluhy nebo okolních osob, pokud nejsou dodrženy pokyny uvedené v této příručce.



**VAROVÁNÍ:** Používá se v případě nebezpečí poškození výrobku, dalších materiálů či škod na majetku v blízkém okolí, pokud nejsou dodrženy pokyny uvedené v této příručce.

**Povšimněte si:** Používá se k poskytnutí dalších informací, které jsou nezbytné v dané situaci.

### Obecné bezpečnostní pokyny



**VÝSTRAHA:** Před použitím výrobku si přečtete následující varování.

- Při neopatrném nebo nesprávném použití se stává tento výrobek velmi nebezpečným nástrojem. Tento výrobek může způsobit obsluze a dalším osobám vážné zranění. Než začnete výrobek používat, musíte si prostudovat tento návod k použití a porozumět jeho obsahu.
- Tento výrobek není určen k použití osobami (včetně dětí) s omezenými fyzickými, smyslovými nebo

mentálními schopnostmi nebo s nedostatečnými zkušenostmi či znalostmi.

- Uložte si veškerá upozornění a pokyny.
- Dodržujte všechny platné zákony a předpisy.
- Obsluha a její zaměstnavatel musí znát rizika během provozu výrobku a předcházet jim.
- Nedovolte osobám používat výrobek, dokud si nepřečetly návod k používání a neporozuměly jeho obsahem.
- Nepoužívejte výrobek, pokud před použitím neabsolvujete školení. Zajistěte, aby všichni uživatelé absolvovali školení.
- Zamezte používání výrobku dětemi.
- Výrobek smí obsluhovat pouze schválené osoby.
- Obsluha je odpovědná za škodu způsobenou jiným osobám nebo na jejich majetku.
- Nepoužívejte výrobek, jste-li unavení, nemocní nebo pod vlivem alkoholu, drog nebo léků.
- Buďte stále opatrní a používejte zdravý rozum.
- Tento výrobek vytváří během provozu elektromagnetické pole. Toto pole může za určitých okolností narušovat funkci aktivních či pasivních implantovaných lékařských přístrojů. Za účelem snížení rizika možného vážného nebo smrtelného zranění doporučujeme osobám s implantovanými lékařskými přístroji poradit se před použitím výrobku s lékařem a s výrobcem implantovaného lékařského přístroje.
- Udržujte výrobek čistý. Ujistěte se, že jsou značky a štítky dobře čitelné.
- Nepoužívejte výrobek, pokud je poškozený.
- Neprovádějte na tomto výrobku žádné úpravy.
- Neprovozujte výrobek, pokud je možné, že jej někdo jiný upravoval.

## Bezpečnostní pokyny pro provoz



**VÝSTRAHA:** Před použitím výrobku si přečtěte následující varování.

- Ujistěte se, že víte, jak v případě nouze rychle zastavit motor.
- Obsluha musí být fyzicky dostatečně silná, aby mohla výrobek bezpečně ovládat.
- Nepoužívejte výrobek, pokud nejsou namontovány všechny ochranné kryty.
- Používejte osobní ochranné pomůcky. Další informace jsou uvedeny v části *Osobní ochranné prostředky na straně 7*.
- Zajistěte, aby se v pracovní oblasti vyskytovaly pouze oprávněné osoby.
- Udržujte pracovní oblast čistou a dostatečně osvětlenou.
- Při práci udržujte bezpečnou a stabilní polohu.
- Ujistěte se, že nehrozí nebezpečí pádu z výšky vás nebo výrobku.

- Zkontrolujte, zda na rukojeti není přítomno mazivo nebo olej.
- Nepoužívejte tento výrobek v místech, kde může dojít k požáru nebo výbuchu.
- Výrobek může odmrstit předměty vysokou rychlostí. Zajistěte, aby všechny osoby v pracovní oblasti používaly schválené osobní ochranné prostředky. Odstraňte volné předměty z pracovní oblasti.
- Než od výrobku odejdete, vypněte motor a přesvědčte se, že nehrozí riziko náhodného spuštění.
- Zajistěte, aby se oděv, dlouhé vlasy a šperky nezachytily v pohyblivých částech.
- Nesedějte na výrobek.
- Do výrobku netlučte.
- Výrobek ovládejte vždy ze zadu s rukama na řídkách.
- Nepoužívejte výrobek v blízkosti elektrických kabelů. Výrobek nemá elektrickou izolaci a může dojít k úrazu nebo úmrtí.
- Před uvedením výrobku do provozu zjistěte, jestli nejsou v pracovní oblasti skryté vodiče, kabely a potrubí. Pokud výrobek narazí na skrytý předmět, okamžitě vypněte motor a prohlédněte výrobek a předmět. Výrobek znovu nepoužívejte, dokud nebudete vědět, že je bezpečné pokračovat.

## Ochrana před vibracemi



**VÝSTRAHA:** Před použitím výrobku si přečtěte následující varování.

- Během provozu výrobku se vibrace přenášejí z výrobku na obsluhu. Pravidelné a časté používání výrobku může způsobit nebo zvýšit stupeň poranění obsluhy v důsledku vibrací. Může dojít k poranění prstů, rukou, zápěstí, paží, ramen nebo nervů a krevního oběhu nebo jiných částí těla. Úrazy mohou být oslabující nebo trvalé a mohou se postupně v průběhu týdnů, měsíců nebo let zhoršovat. Mezi možná poranění patří poškození krevního oběhu, nervové soustavy, kloubů a dalších tělesných struktur.
- Příznaky se mohou vyskytnout během provozu výrobku nebo jindy. Pokud máte příznaky a budete pokračovat v práci s výrobkem, mohou se příznaky zhoršit nebo se stát trvalými. Pokud se objeví tyto nebo jiné příznaky, vyhledejte lékařskou pomoc:
  - Znečitlivění, ztráta citu, brnění, píchání, bolest, pálení, pulsování, ztuhlost, nešikovnost, ztráta síly, změna barvy nebo stavu pokožky.
- Příznaky se mohou zhoršovat při nízkých teplotách. Při práci s výrobkem v chladném prostředí používejte teplý oděv a mějte ruce v teple a v suchu.
- Provádějte údržbu výrobku a provozujte jej podle pokynů v návodu k používání, abyste udrželi správnou hladinu vibrací.

- Při práci lehce ved'te výrobek před sebou. Netlačte výrobek silou. Držte výrobek pevně za řídítka a dávejte pozor, abyste jej měli pod kontrolou a ovládali ho bezpečně. Netlačte řídítka do koncových zarážek více, než je nutné.
- Ruce mějte pouze na řídítkách.
- Pokud se náhle objeví silné vibrace, okamžitě výrobek zastavte. Nepokračujte v práci, dokud neodstraníte příčiny zvýšených vibrací.
- Výfukové plyny rovněž obsahují nespálené uhlovodíky včetně benzenu. Dlouhodobé vdechování může způsobit zdravotní potíže.
- Výfukové plyny, které můžete vidět nebo cítit, obsahují také oxid uhelnatý.
- Nepoužívejte výrobek se spalovacím motorem v interiéru nebo v oblastech, kde není dostatečné proudění vzduchu.
- Nevdechujte výfukové plyny.
- Zkontrolujte, jestli je v pracovní oblasti dostatečné proudění vzduchu. To je velmi důležité, jestliže výrobek používáte v příkopech nebo jiných malých pracovních oblastech, kde se snadno hromadí výfukové plyny.

## Ochrana proti prachu



**VÝSTRAHA:** Před použitím výrobku si přečtete následující varování.

- Provoz výrobku může rozptýlit prach do vzduchu. Prach může způsobit vážné zranění a trvalé zdravotní problémy. Některé úřady považují křemenný prach za škodlivý a podléhá regulaci. Toto jsou příklady takových zdravotních problémů:
  - Smrtelná onemocnění plic chronická bronchitida, silikóza a plicní fibróza
  - Rakovina
  - Porodní vady
  - Záněty pokožky
- Používejte vybavení vhodné ke snížení množství prachu a výparů ve vzduchu a ke snížení množství prachu na pracovním zařízení, povrchu, oděvu a částech těla. Příklady takovýchto prvků jsou systémy pro sběr prachu a rozstříkovače vody zadržující prach. Kde je to možné, snižte množství prachu u zdroje. Zajistěte, aby zařízení bylo správně nainstalováno, správně se používalo a aby se prováděla pravidelná údržba.
- Vždy používejte schválenou ochranu dýchacích cest. Zajistěte, aby se u nebezpečných materiálů v pracovní oblasti používala respirační ochrana.
- Zajistěte, aby bylo v pracovní oblasti dostatečné proudění vzduchu.
- Pokud je to možné, namiřte výfuk výrobku na místo, kde nemůže způsobit zvedání prachu.

## Ochrana týkající se výfukových plynů



**VÝSTRAHA:** Před použitím výrobku si přečtete následující varování.

- Výfukové plyny obsahují oxid uhelnatý, což je jedovatý a velmi nebezpečný plyn bez zápachu. Vdechnutí většího množství oxidu uhelnatého může způsobit smrt. Vzhledem k tomu, že oxid uhelnatý je bez zápachu a není vidět, nelze jej vyzorovat ani vycítit. Brzkým příznakem otravy oxidem uhelnatým jsou závratě, ale dostatečné množství nebo koncentrace oxidu uhelnatého mohou způsobit ztrátu vědomí, zejména v uzavřeném prostoru nebo prostoru bez dostatečné ventilace.

## Ochrana proti hluku



**VÝSTRAHA:** Před použitím výrobku si přečtete následující varování.

- Vysoké hladiny hluku a dlouhodobé vystavení hluku může způsobit ztrátu sluchu způsobenou hlukem.
- Chcete-li udržet hladinu hluku na minimu, provádějte údržbu výrobku a používejte ho podle pokynů v návodu k používání.
- Zkontrolujte, zda není poškozený tlumič výfuku. Pravidelně kontrolujte, zda je tlumič výfuku správně připevněn k výrobku.
- Při práci s výrobkem používejte schválenou ochranu sluchu.
- Pokud používáte ochranu sluchu, poslouchajte pozorně varovné signály a hlasy. Když je výrobek zastavený, ochranu sluchu si sundejte, pokud není ochrana sluchu nezbytná kvůli hladině hluku v pracovní oblasti.

## Osobní ochranné prostředky



**VÝSTRAHA:** Před použitím výrobku si přečtete následující varování.

- Při používání výrobku je nutné vždy používat schválené osobní ochranné prostředky. Osobní ochranné prostředky nemohou zcela eliminovat nebezpečí úrazu, ale v případě nehody pomáhají snížit míru poranění. Požádejte prodejce, aby vám pomohl vybrat správné osobní ochranné prostředky.
- Pravidelně kontrolujte stav osobních ochranných prostředků.
- Používejte schválenou ochrannou přilbu.
- Vždy používejte schválenou ochranu sluchu.
- Vždy používejte schválenou ochranu dýchacích cest.
- Používejte schválenou ochranu očí s postranní ochranou.
- Používejte ochranné rukavice.
- Používejte boty s ocelovou špičkou a protiskluzovou podrážkou.

- Používejte schválený pracovní oděv nebo odpovídající přiléhavý oděv s dlouhými rukávy a dlouhými nohavicemi.

### Hasicí přístroj

- Vždy mějte po ruce hasicí přístroj.
- Používejte práškový hasicí přístroj třídy „ABE“ nebo hasicí přístroj s oxidem uhličitým typu „BE“.

### Bezpečnostní zařízení na produktu



**VÝSTRAHA:** Před použitím výrobku si přečtěte následující varování.

- Nepoužívejte výrobek, pokud nejsou bezpečnostní zařízení v pořádku.
- Bezpečnostní zařízení kontrolujte každý den. Pokud nejsou bezpečnostní zařízení v pořádku nebo jsou poškozená, obraťte se na servis Husqvarna.
- Neprovádějte úpravy bezpečnostních zařízení

### Bezpečnost při manipulaci s palivem



**VÝSTRAHA:** Před použitím výrobku si přečtěte následující varování.

- Palivo je velmi hořlavé a jeho výpary mohou explodovat. Buďte při zacházení s palivem opatrní, aby nedošlo k úrazu, požáru nebo výbuchu.
- Palivové výpary nevdechujte. Palivové výpary jsou jedovaté a mohou způsobit zranění. Ujistěte se, že je proudění vzduchu dostatečné.
- Při spuštění motoru neotvírejte víčko palivové nádrže a nedoplňujte palivovou nádrž.
- Než začnete doplňovat palivo, přesvědčte se, že je motor studený.
- Palivo nedoplňujte ve vnitřních prostorech. Nedostatečné proudění vzduchu může způsobit zranění nebo smrt udušením nebo otravou oxidem uhelnatým.
- V blízkosti paliva ani motoru nekuřte.
- Do blízkosti paliva ani motoru neumísťujte horké předměty.
- Nedoplňujte palivo v blízkosti jisker a ohně.
- Než doplníte palivo, pomalu otevřete uzávěr palivové nádrže a opatrně uvolněte tlak.
- Palivo na pokožce může způsobit zranění. Pokud se vám palivo dostane na kůži, omyjte zasažené místo vodou a mýdlem.
- Pokud si palivem polijete oblečení, okamžitě se převlékněte.
- Nenaplňujte palivovou nádrž na maximum. Teplem dochází k rozptínání paliva. V horní části palivové nádrže ponechte volný prostor.
- Pevně dotáhněte víčko palivové nádrže. Není-li víčko palivové nádrže dotažené, hrozí nebezpečí požáru.

- Než začnete výrobek používat, přesuňte ho do vzdálenosti minimálně 3 m od místa, kde jste doplňovali palivo.
- Pokud je na výrobku palivo nebo olej, nespouštějte ho. Odstraňte nežádoucí palivo a motorový olej a nechte výrobek před spuštěním motoru uschnout.
- Pravidelně kontrolujte, jestli z motoru nic neuniká. Pokud palivový systém netěsní, nespouštějte motor, dokud nebudou netěsnosti opraveny.
- Ke kontrole těsnosti motoru nepoužívejte prsty.
- Palivo skladujte pouze ve schválených nádobách.
- Při skladování výrobku a paliva zajistěte, aby palivo a palivové výpary nemohly způsobit škodu.
- Palivo vypouštějte venku do schváleného kanystru v dostatečné vzdálenosti od jisker a ohně.

### Bezpečnost při používání el. energie



**VÝSTRAHA:** Před použitím výrobku si přečtěte následující varování.

- Napájecí zástrčka musí odpovídat elektrické zásuvce. Neprovádějte na zástrčce žádné úpravy. U uzemněných produktů nepoužívejte adaptéry. Zástrčky bez úprav a správné zásuvky snižují nebezpečí úrazu elektrickým proudem.
- Při přesunu výrobku netahejte za napájecí kabel.
- Napájecí kabel odpojte vytažením zástrčky. Netahejte za napájecí kabel.
- Ujistěte se, že se napájecí kabel nezachytil do dveří, oplotení nebo podobných překážek, které by mohly způsobit poškození napájecího kabelu.
- Zkontrolujte, že jsou napájecí kabel a zástrčka v dobrém stavu a nejsou poškozené.
- Nepřipojujte k výrobku poškozený napájecí kabel.
- Pokud se napájecí kabel během provozu výrobku poškodí, nedotýkejte se ho. Odpojte napájecí kabel od elektrické zásuvky.
- Udržujte napájecí kabel mimo dosah vody, oleje, ostrých hran a pohyblivých částí.
- Chraňte výrobek před deštěm a vlhkým prostředím. Nebezpečí úrazu elektrickým proudem se zvyšuje, přijde-li výrobek do styku s vodou.
- Pokud výrobek používáte ve vlhkém prostředí, používejte zdroj napájení s proudovým chráničem (RCD). Proudový chránič snižuje nebezpečí úrazu elektrickým proudem.

### Bezpečnostní pokyny k pneumatickým vzduchovým hadicím



**VÝSTRAHA:** Uvolněná pneumatická vzduchová hadice může být náhodně vymrštěna velkou silou. V případě zásahu pneumatickou vzduchovou hadicí hrozí obsluze a osobám v okolí nebezpečí poranění nebo smrti. Před použitím výrobku si přečtěte následující varování.



- Zkontrolujte, zda nejsou konektory a pneumatická vzduchová hadice poškozené. Poškozené díly ihned vyměňte.
- Zkontrolujte, zda jsou všechny konektory pneumatické vzduchové hadice správně namontovány.
- Zkontrolujte, zda je pneumatická vzduchová hadice správně připojena.
- Nepoužívejte pneumatickou vzduchovou hadici ke zvedání nebo přesouvání výrobku.
- Neodpojujte pneumatickou vzduchovou hadici, která je pod tlakem. Než odpojíte pneumatickou vzduchovou hadici, vypněte vzduchový kompresor a poté pomocí funkce zapnutí a vypnutí výrobku uvolněte zbývající tlak.
- Nesměřujte proud vzduchu na sebe nebo jiné osoby. Vzduch se může dostat do krevního oběhu a způsobit smrt.
- Nepoužívejte stlačený vzduch k odstraňování nečistot z oblečení.
- Pokud používáte zubové spojky, použijte závlačky a bezpečnostní kabely. Závlačky a bezpečnostní kabely zabraňují uvolnění spoje mezi pneumatickými vzduchovými hadicemi a mezi pneumatickou vzduchovou hadicí a nástrojem.
- Používejte osobní ochranné pomůcky. Další informace jsou uvedeny v části *Osobní ochranné prostředky na strani 7*.
- Před prováděním údržby vypněte motor a ujistěte se, že jsou všechny části výrobku studené.
- Před prováděním údržby výrobek vyčistěte, abyste odstranili nebezpečný materiál.
- Před prováděním údržby odpojte koncovku kabelu zapalovací svíčky.
- Výfukové plyny z motoru jsou horké a mohou obsahovat jiskry. Nepoužívejte výrobek ve vnitřních prostorech ani v blízkosti hořlavých materiálů.
- Neprovádějte změny na výrobku. Úpravy, které neschválí výrobce, mohou způsobit vážné zranění nebo úmrtí.
- Vždy používejte pouze originální příslušenství a náhradní díly. Příslušenství a náhradní díly, které neschválí výrobce, mohou způsobit vážné zranění nebo úmrtí.
- Poškozené, opotřebené či prasklé součásti vyměňte.
- Provádějte pouze údržbu uvedenou v tomto návodu k používání. Veškerý další servis musí provést schválené servisní středisko.
- Před spuštěním motoru po údržbě odstraňte z výrobku všechny nástroje. Uvolněné nástroje nebo nástroje připojené k rotujícím částem mohou být odmrštěny a způsobit zranění.
- Po provedení údržby zkontrolujte hladinu vibrací ve výrobku. Pokud není správná, obraťte se na schválené servisní středisko.
- Servis výrobku musí provádět schválené servisní středisko v pravidelných intervalech.

## Bezpečnostní pokyny pro údržbu



**VÝSTRAHA:** Před použitím výrobku si přečtěte následující varování.

- Při nesprávném nebo nepravdivém provádění údržby se zvyšuje nebezpečí poranění a poškození výrobku.

## Montáž

### Úvod



**VÝSTRAHA:** Než začnete výrobek montovat, přečtěte si pozorně kapitolu o bezpečnosti.



**VAROVÁNÍ:** Vibrace výrobku mohou způsobit uvolnění částí příhradové lišty. Tím může dojít k poškození hladicí lišty. Po několika minutách provozu znovu utáhněte upevňovací prvky.

**Povšimněte si:** Pro matice (A) a šrouby (B): matice M12 třídy 8.8 utáhněte momentem 81 Nm.

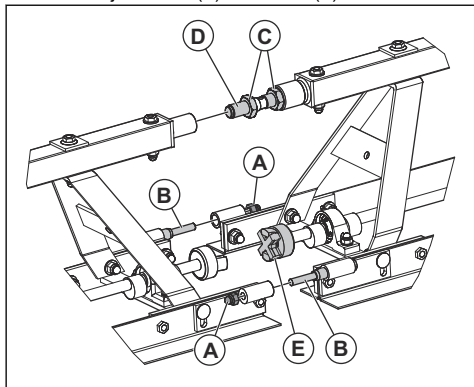
**Povšimněte si:** Pro matice (C): 36mm klíč.

### Montáž částí příhradové lišty BT 90 E a BT 90 G

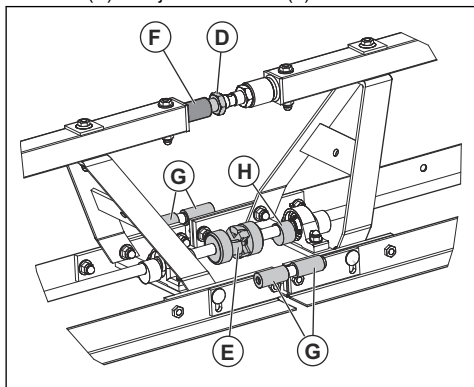
Abyste nedocházelo k vibracím, nainstalujte nejkratší části příhradové lišty v blízkosti pohonné jednotky. Poté nainstalujte delší části příhradové lišty.

1. Umístěte části příhradové lišty na rovný povrch.

2. Demontujte matice (A) ze šroubů (B).



3. Přesuňte matice (C) do středu šroubů (D).
4. Zkontrolujte, zda je pryžový kříž na spojce (E) v dobrém stavu.
5. Posunujte části příhradové lišty k sobě, dokud šroub (D) nezajede do držáku (F).

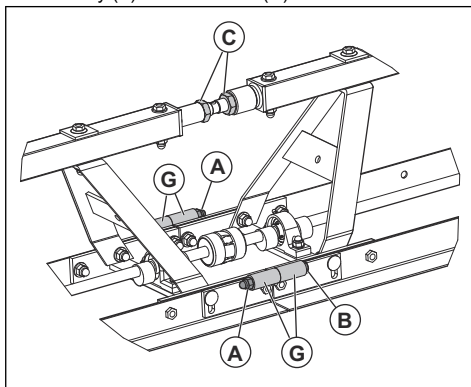


6. Do otvoru ve šroubu (D) vložte šroubovák správné velikosti. Pomocí šroubováku otáčejte šroubem (D).

**Povšimněte si:** Šroub má pravotočivý závit.

7. Zkontrolujte, zda jsou zástrčky (G), spojky (E) a excentrické prvky (H) zarovnané.
8. Plně dotáhněte šroub (D).

9. Pomocí 2 plochých 19mm klíčů utáhněte matice (A) a šrouby (B) na zástrčkách (G).



10. Proveďte potřebné nastavení úhlu pomocí šroubu (D).
11. Utáhněte matice (C) 36mm klíčem.

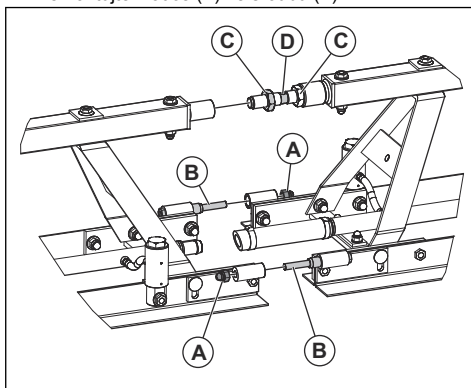
### Montáž koncových částí

- Proveďte stejný postup jako v části *Montáž částí příhradové lišty BT 90 E a BT 90 G na strani 9.*

### Montáž částí příhradové lišty BT 90 P

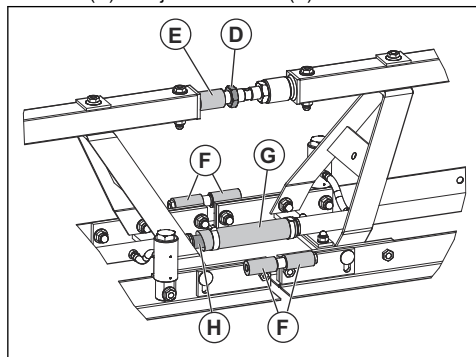
Abych nedocházelo k rezonanci, nainstalujte nejkratší části příhradové lišty v blízkosti pohonné jednotky, pokud to konfigurace hladicí lišty umožňuje. Poté nainstalujte delší části příhradové lišty.

1. Umístěte části příhradové lišty na rovný povrch.
2. Demontujte matice (A) ze šroubů (B).



3. Přesuňte matice (C) do středu šroubů (D).

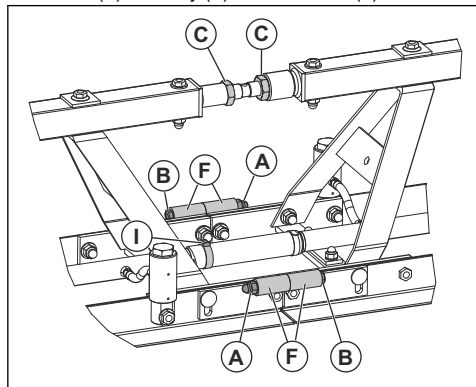
4. Posunujte části příhradové lišty k sobě, dokud šroub (D) nezajede do držáku (E).



5. Otočte šroub (D) pomocí 36mm klíče.

**Povšimněte si:** Šroub má pravotočivý závit.

- a) Zkontrolujte, zda jsou zástrčky (F) zarovnané.
  - b) Zkontrolujte, zda pryžová hadice (G) zapadá do vzduchového konektoru (H) a zda jsou pryžová hadice a vzduchový konektor zarovnané.
6. Plně dotáhněte šroub (D).
  7. Pomocí dvou plochých 19mm klíčů utáhněte matice (A) a šrouby (B) na zástrčkách (F).



8. Namontujte svorku (I) a utáhněte ji šroubovákem.
9. Pomocí napínacího šroubu proveďte potřebné nastavení úhlu.
10. Utáhněte matice (C).
11. Používáte-li 1m část příhradové lišty a je-li to možné, nainstalujte část v blízkosti pohonné jednotky. Neinstalujte 1m část příhradové lišty na konec výrobku.

## Použití částí příhradové lišty BT 90 P delších než 15 m

Pokud používáte části příhradové lišty BT 90 P delší než 15 m, musíte nainstalovat dvě pohonné jednotky, jednu na každý konec částí. Poté je nutné ke každé pohonné jednotce připojit samostatný kompresor.

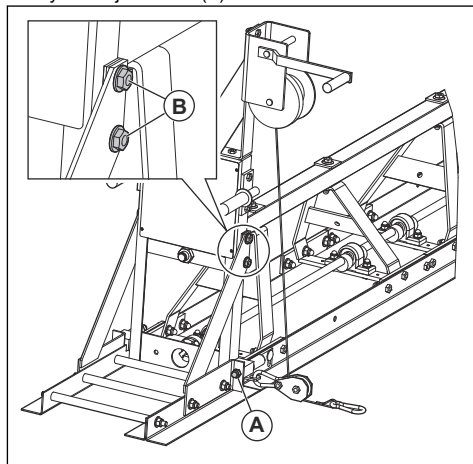
To je nezbytné pro zajištění toho, aby každý píst měl dostatečný průtok vzduchu, aby mohl řádně vibrovat. V opačném případě část stroje BT 90 P nebude vibrovat.

## Montáž koncových částí

1. Proveďte stejný postup jako v části *Montáž částí příhradové lišty BT 90 P na strani 10*.
2. Pneumatická pohonná jednotka má na konci pryžové hadice zástrčku. Vyjměte zástrčku z pryžové hadice a nasadte ji na konec protilehlé části příhradové lišty.

## Montáž nástavce příhradové lišty

1. Vyšroubujte matice (A).



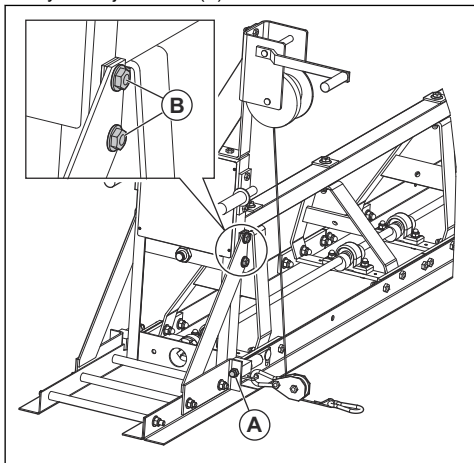
2. Umístěte nástavec příhradové lišty na volný konec části příhradové lišty.

**Povšimněte si:** Nástavec příhradové lišty nelze instalovat na pohonnou jednotku.

3. Utáhněte šrouby (B) a matice (A).

## Instalace nevibrujícího nástavce

1. Vyšroubujte matice (A).



2. Nevibrující nástavec přiložte k volnému konci nevibrační části.

**Povšimněte si:** Nevibrující nástavec nelze nainstalovat na pohonnou jednotku.

3. Utáhněte šrouby (B) a matice (A).

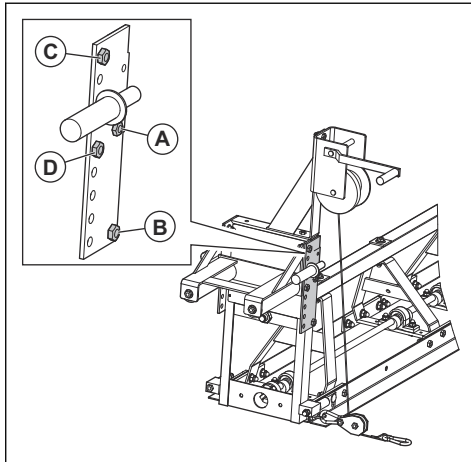
### Montáž podpěry

Podpěra je k dispozici jako volitelné příslušenství. Podpěra se používá, když je výrobek na nosných kolejničkách. Podpěru lze nainstalovat na 2 konce výrobku.

**Povšimněte si:** Podpěru nelze použít společně s nástavcem.

1. Demontujte rukojeti.

2. Namontujte podpěru pomocí matic (A) a (B).



3. Seřídte podpěru pomocí matic (C) a (D). Nastavitelná vzdálenost je uvedena v tabulce níže.

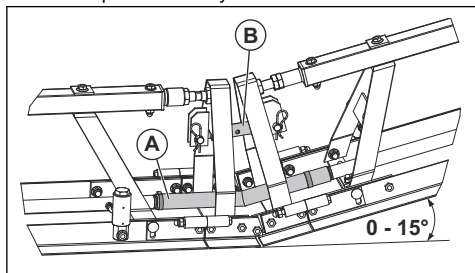
Poloha otvoru pro matici (C) a (D)	Nastavitelná vzdálenost, mm
1 a 5	0
2 a 6	32,5
3 a 7	65
4 a 8	97,5
5 a 9	130

### Montáž pneumatického korunkového inverzního držáku

Pneumatický korunkový inverzní držák je k dispozici jako volitelné příslušenství. Pneumatický korunkový inverzní držák lze instalovat pouze na pneumatické části příhradové lišty. Pneumatický korunkový inverzní držák upravuje úhel maximálně na 15°.

1. Namontujte pneumatický korunkový inverzní držák mezi 2 pneumatické části příhradové lišty.

- Připojte pryžovou hadici (A) ke 2 pneumatickým částem příhradové lišty.

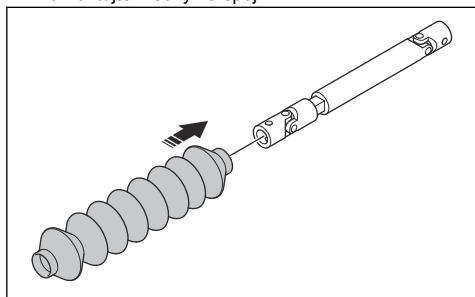


- Upravte úhel pomocí napínacího šroubu (B).

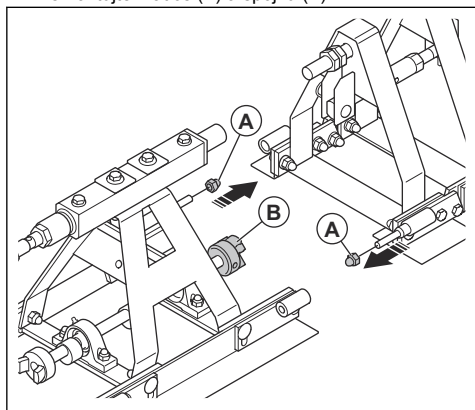
## Montáž mechanického korunkového inverzního držáku

Mechanický korunkový inverzní držák je k dispozici jako volitelné příslušenství. Mechanický korunkový inverzní držák lze instalovat pouze mezi 2 mechanické části příhradových lišt.

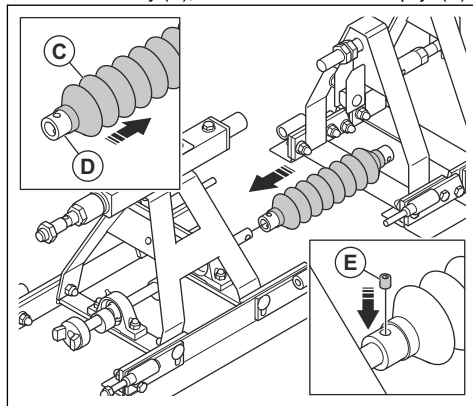
- Namontujte měchy na spoj.



- Demontujte matice (A) a spojku (B).

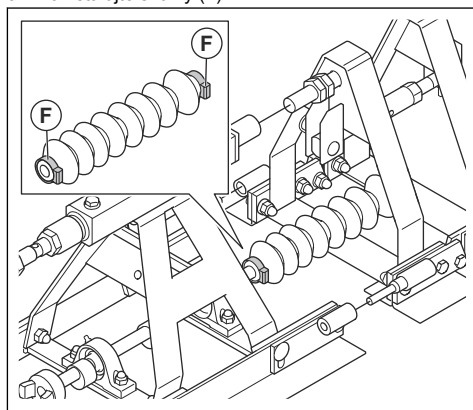


- Seřídte měchy (C), dokud nevidíte konec spoje (D).

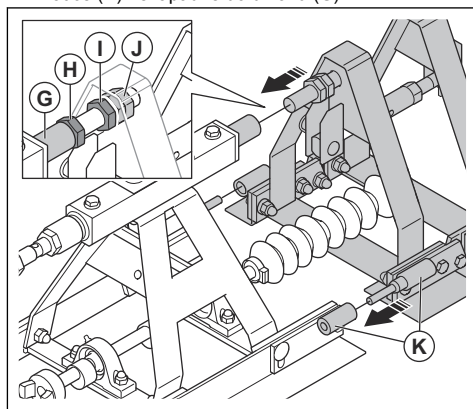


- Namontujte spoj k výrobku a namontujte šroub (E).

- Nainstalujte svorky (F).



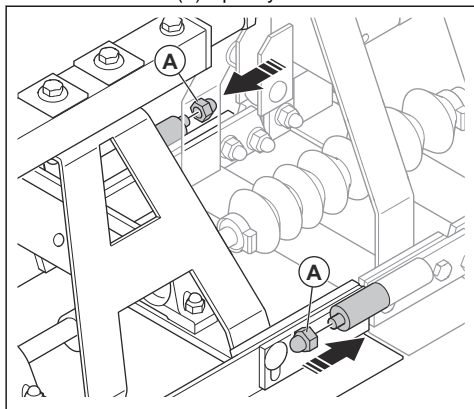
- Posunujte části příhradové lišty k sobě, dokud matice (H) nezapadne do držáku (G).



- Otočte šroub (H) pomocí 36mm klíče.

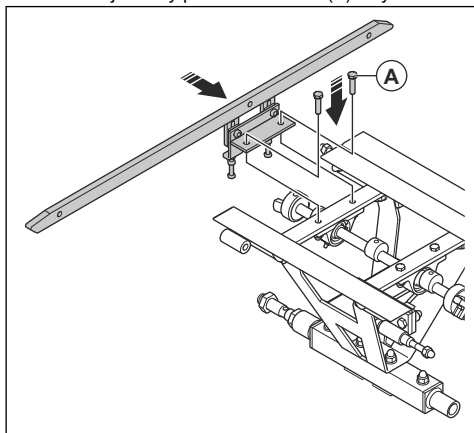
## Povšimněte si: Matice má pravotočivý závit.

8. Zkontrolujte, zda jsou zástrčky (K) zarovnané.
9. Zcela utáhněte matici (H)
10. Utáhněte matice (I a J) 36mm klíčem.
11. Utáhněte matice (A) 2 plochými 19mm klíči.



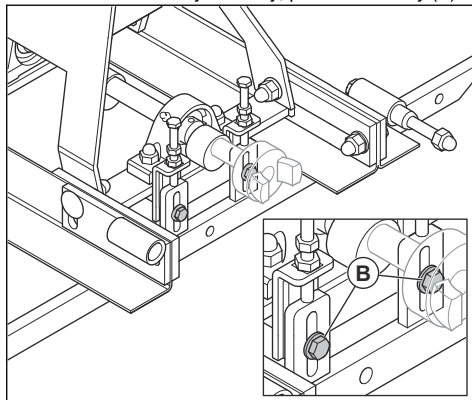
## Montáž ližin (volitelné)

1. Položte výrobek vzhůru nohama.
2. Namontujte ližiny pomocí 2 šroubů (A) k výrobku.

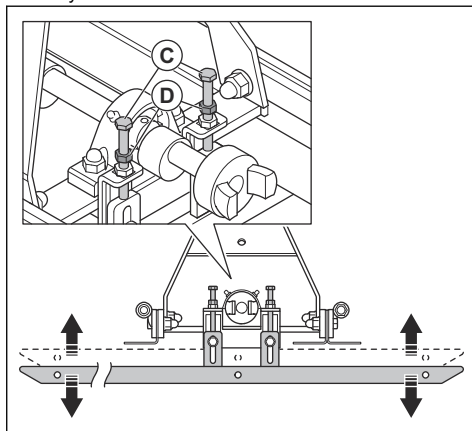


3. Položte výrobek spodní stranou dolů.

4. Chcete-li nastavit výšku ližiny, povolte 2 šrouby (B).



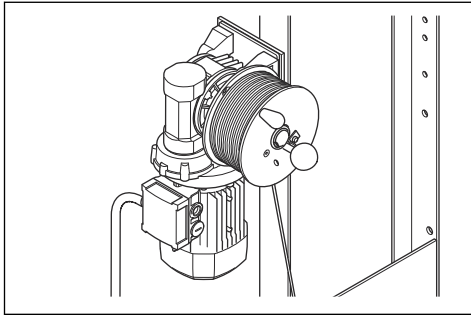
5. Otáčením 2 šroubů (C) a 2 matic (D) nastavte výšku ližiny.



6. Po dokončení seřízení utáhněte 2 šrouby (C), 2 matice (D) a 2 šrouby (B).

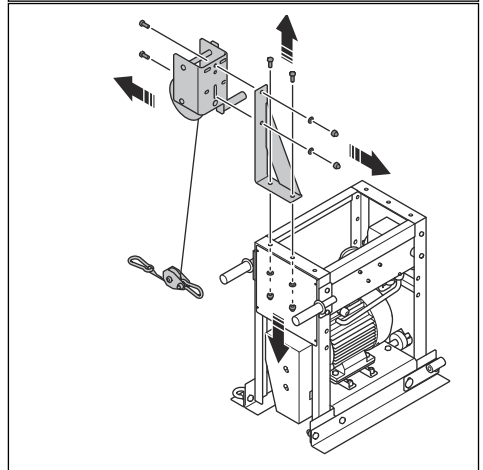
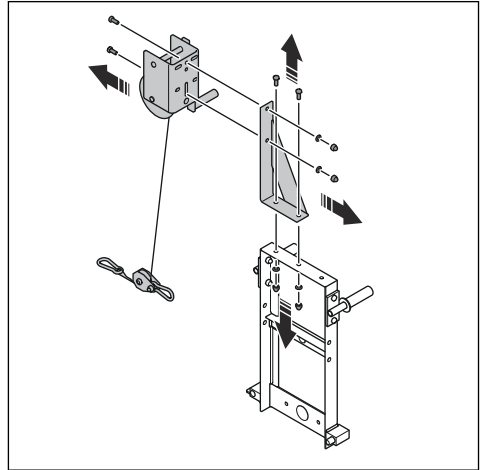
## Montáž elektrických navijáků

Elektrické navijáky se používají k tažení výrobku na kolejnicích během provozu na vodorovných betonových površích. Elektrické navijáky jsou připevněny ke koncové části a k části pohonné jednotky pomocí dodaných šroubů a matic. Elektrické navijáky jsou vybaveny šnekovým motorem, kabelem o délce 40 m s karabinami a kabelovým bubnem, který lze demontovat.

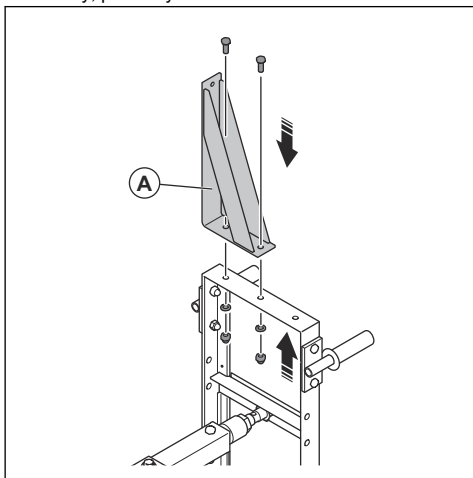


**VÝSTRAHA:** Nezvedejte výrobek ani jiné předměty za elektrické navijáky. Elektrické navijáky nespĺňují bezpečnostní požadavky. Je velmi nebezpečné zavěsit velké zatížení na elektrické navijáky.

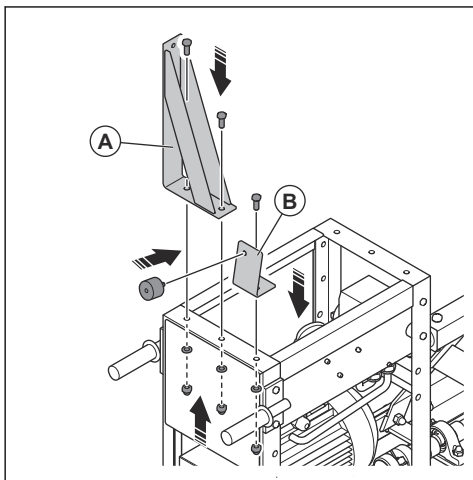
1. Demontujte ruční navijáky, šrouby, podložky, matice a montážní desky.



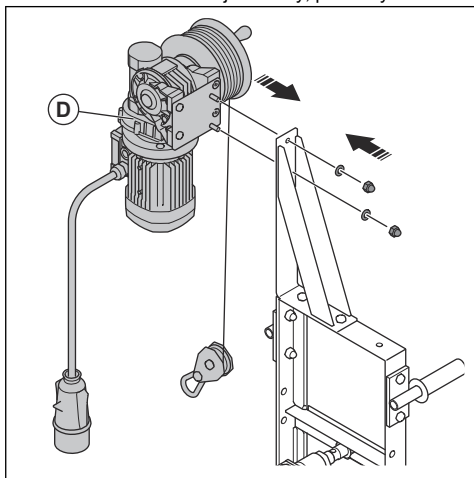
2. Připevněte levou montážní desku (A). Použijte šrouby, podložky a matice.



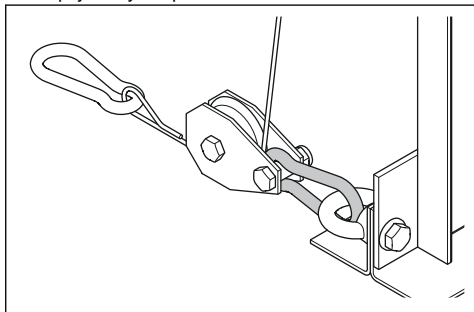
3. Připevněte pravou montážní desku (A) a montážní desku pro řídicí desku (B). Použijte šrouby, podložky a matice.



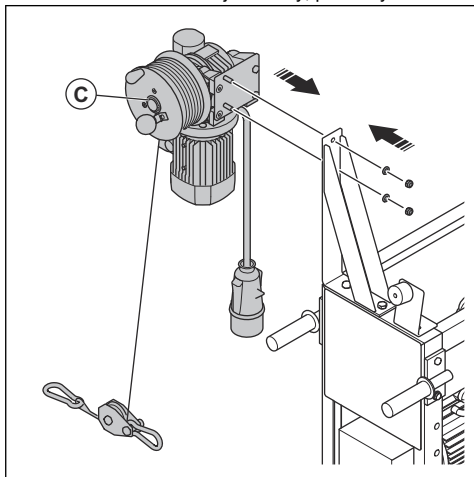
4. Připevněte levý elektrický naviják (D) k levé montážní desce. Použijte šrouby, podložky a matice.



5. Připojte levý bezpečnostní hák k levému oku.

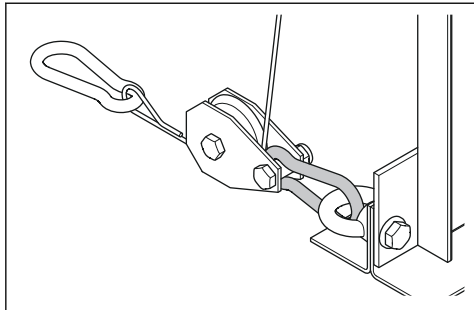


6. Připevněte pravý elektrický naviják (C) k pravé montážní desce. Použijte šrouby, podložky a matice.

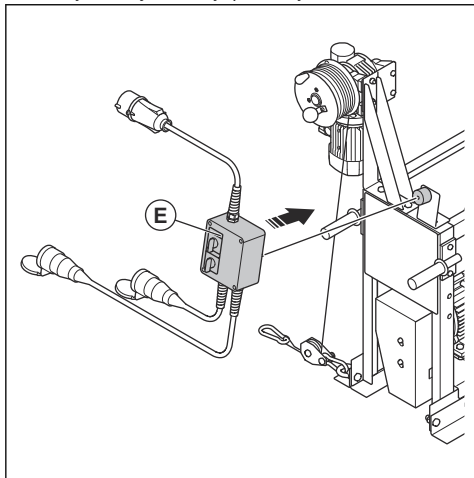




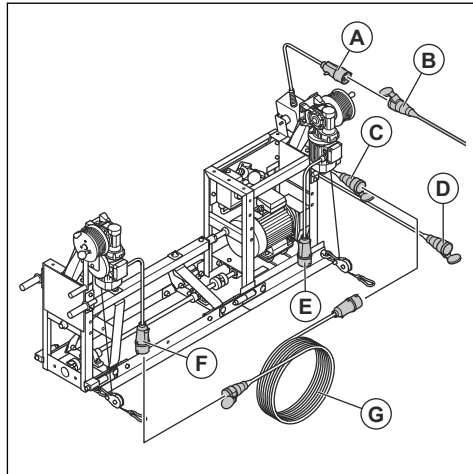
7. Připojte pravý bezpečnostní hák k pravému oku.



8. Připevněte řídicí desku (E) k montážní desce řídicí desky. Použijte šrouby, podložky a matice.



9. Připojte podle popisu.



- Připojte zásuvku kabelu F do zásuvky na jednom konci kabelu G.
- Připojte zásuvku kabelu D do zásuvky na druhém konci kabelu G.
- Připojte zásuvku kabelu C do kabelové zásuvky E.
- Připojte zásuvku kabelu A do elektrické zásuvky B.

## Provoz

### Úvod



**VÝSTRAHA:** Než začnete s výrobkem pracovat, přečtěte si důkladně kapitolu o bezpečnosti.

### Před provozem výrobku



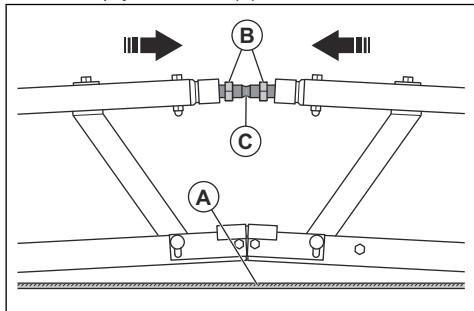
**VÝSTRAHA:** Nedotýkejte se hřídele během provozu výrobku. Rotující hřídel může způsobit vážné zranění.

- Pozorně si prostudujte tento návod k používání a nepoužívejte výrobek, pokud návodu zcela nerozumíte.
- Přečtěte si příručku k motoru dodanou výrobcem motoru.

- Provádějte denní údržbu. Viz část *Údržba na strani 21*.
- Ujistěte se, že v blízkosti výrobku nejsou žádné předměty, které by se mohly během provozu zachytit v hřídeli.
- Přesvědčte se, že je spodní okraj výrobku rovný. Podle potřeby ho seřídte pomocí napínacích šroubů a zkontrolujte, zda jsou pojistné matice zcela utažené.
- Přesvědčte se, že směr otáčení hřídele odpovídá použití.
- Přesvědčte se, že jsou kolejnice stabilní. Nestabilní kolejnice mohou způsobit naklonění výrobku nebo zabránit jeho správnému pohybu.
- Ujistěte se, že jsou kolejnice zarovnané. Kolejnice, které nejsou zarovnané, mohou na betonu vytvářet stopy.

## Zarovnání spodního okraje výrobku

1. Po sestavení výrobku položte jeho konce na podstavce, aby se spodní okraj výrobku mohl uvolnit.
2. Podél spodního okraje výrobku připevněte provázek (A).
3. Napněte provázek, aby byl rovný.
4. Povolte pojistné matice (B).



5. Seřídte napnutí každého spoje pomocí napínacího šroubu (C) tak, aby byl výrobek rovný po celé délce.
6. Utáhněte pojistné matice (B).
7. Podívejte se na spodní okraj výrobku a provázek, abyste se přesvědčili, že je výrobek rovný.

## Směr otáčení

Nejlépeších výsledků dosáhnete, jestliže se hřídel otáčí v opačném směru, než je směr provozu. Zachovává se napnutí kabelů navijáků a pohyb výrobku se snáze ovládá.

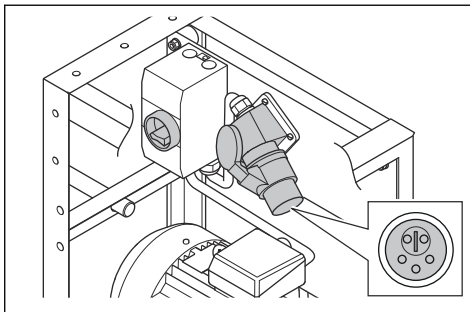
Pokud je výrobek vybaven pohonnou jednotkou, je nutné výrobek zvednout a otočit, aby se změnil směr otáčení.

Pokud je výrobek vybaven elektrickou pohonnou jednotkou, postupujte podle pokynů v části *Nastavení směru otáčení pohonné jednotky BT 90 E* na straně 18.

## Nastavení směru otáčení pohonné jednotky BT 90 E

Směr otáčení se nastavuje pomocí voliče fáze v elektrickém připojení výrobku.

1. Vložte šroubovák do otvoru.



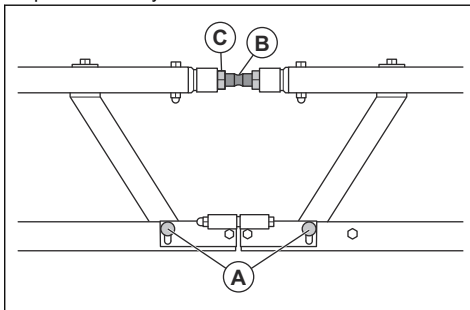
2. Zatlačte šroubovák dovnitř a otočte šroubovákem o půl otáčky.

## Nastavení úhlu mezi částmi příhradové lišty



**VAROVÁNÍ:** Neměňte úhel o více než  $\pm 3\%$ , protože tím snížíte životnost spojky hřídele.

1. Sestavte části příhradové lišty. Viz část *Montáž na straně 9*.
2. Povolte 4 matice šroubů (A) na spojích mezi částmi příhradové lišty.



3. Ujistěte se, že je závit šroubů čistý a neobsahuje beton.
4. Otáčením napínacího šroubu (B) upravte úhel.
5. Utáhněte matice šroubů (A).
6. Dotáhněte pojistnou matici (C) k zajištění napínacího šroubu.

## Spuštění výrobku

### První spuštění výrobku po instalaci

Po prvním spuštění stroje BT90P je nutné provést údržbu po jedné hodině používání. Viz část *Plán údržby na straně 21*.

## Spuštění elektrické pohonné jednotky (BT 90 E)

1. Přesvědčte se, že frekvence a napětí uvedené na typovém štítku jsou stejné jako napětí zdroje napájení.
2. Připojte napájecí zástrčku pohonné jednotky ke zdroji napájení.
3. Spusťte pohonnou jednotku.
4. Zkontrolujte směr otáčení vibračního hřídele. Pokud je směr nesprávný, otočte směr otáčení. Viz část *Nastavení směru otáčení pohonné jednotky BT 90 E na strani 18*.

## Spuštění palivové pohonné jednotky (BT 90 G)

1. Doplňte motorový olej. Viz příručka k motoru.
2. Doplňte palivo.
3. Otevřete ventil přívodu paliva.
4. Nastavte ovládání sytiče do správné polohy.
  - a) Pokud je motor studený, sytič zavřete.
  - b) Pokud je motor teplý nebo je okolní teplota vysoká, sytič otevřete.
5. Nastavte vypínač motoru do polohy ZAP.
6. Nastartujte motor.
7. Nechte motor 2 až 3 minuty běžet na volnoběžné otáčky a potom přejděte na plné otáčky.



**VAROVÁNÍ:** Nepoužívejte příliš vysoké otáčky. Viz část *Technické údaje na strani 26* s maximálními otáčkami motoru.

## Spuštění pneumatické pohonné jednotky (BT 90 P)

Při prvním spuštění pneumatické pohonné jednotky se ujistěte, že jsou všechny přidržovací šrouby pistu na hladici liště po jedné hodině provozu dobře utaženy.

1. Doplňte olej automatického mazání. Viz část *Technické údaje na strani 26* se správným typem oleje.
2. Připojte přívod vzduchu.
3. Spusťte vibrace úplným otevřením ventilu.
4. Pomalu zavírejte ventil, dokud nejsou otáčky vibrací správné.
5. Seřídte průtok oleje z automatického mazání. Správný průtok oleje je 2–3 kapky za sekundu.



**VAROVÁNÍ:** Nepoužívejte výrobek bez oleje.

## Obsluha výrobku



**VÝSTRAHA:** Nedotýkejte se hřídele během provozu výrobku. Rotující hřídel může způsobit vážné zranění.

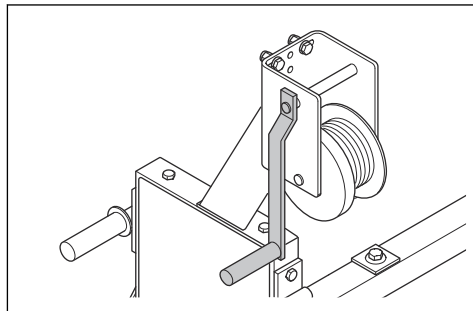
Pro bezpečné a správné fungování výrobku jsou zapotřebí 2 pracovníci obsluhy. Pro zajištění uspokojivého výsledku jsou zapotřebí další 2 pracovníci obsluhy.

- Jeden pracovník obsluhy by měl chodit vedle pohonné jednotky výrobku. Tento pracovník obsluhy ovládá funkce spuštění a zastavení a navíc na této straně.
- Další pracovník obsluhy by měl chodit na opačné straně a ovládat navíc na této straně.
- Dva pracovníci obsluhy by měli chodit před výrobkem a odstraňovat nežádoucí beton pomocí ploché betonové stěrky. Výrobek před sebou shromažďuje beton. Pokud se nežádoucí beton nakupí do výšky větší než 2–3 cm, betonový povrch se nevyrovná.
- Během používání v pravidelných intervalech kontrolujte napínací šrouby a pojistné matice. V případě potřeby utáhněte napínací šrouby a pojistné matice. Vibrace mohou způsobit uvolnění napínacích šroubů a pojistných matic.
- Pokud výrobek zvednete a pohnete jím, před pokračováním v práci zkontrolujte napínací šrouby a pojistné matice. V případě potřeby utáhněte napínací šrouby a pojistné matice. Přeprava může způsobit uvolnění napínacích šroubů a pojistných matic.

## Vytažení kabelu navijáku

Kabel navijáku o délce 30 m lze volně vytáhnout, pokud jsou navijáky uvolněné.

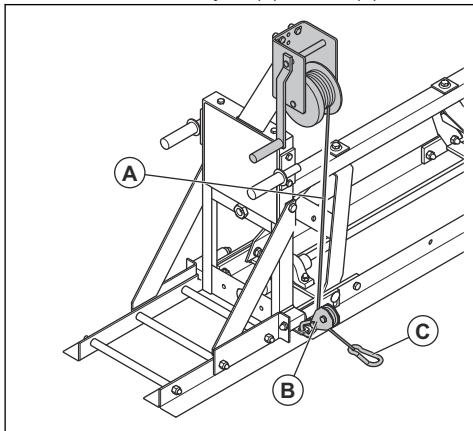
1. Otočte rukojetí navijáku dozadu o 2 otáčky bez zatížení.



2. Demontujte rukojeť navijáku.
3. Zatažením za kabel jej odviňte.
4. Vraťte rukojeť navijáku zpět.

## Pohyb výrobku dopředu

1. Protáhněte kabel navijáku (A) kladkou (B).

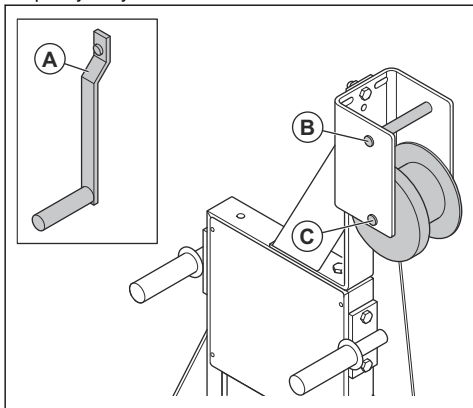


2. Vytáhněte kabel navijáku a připevněte karabinu (C) na vzdáleném konci pracovní oblasti.
3. Otočte navijáky na každém konci výrobku.
4. Ujistěte se, že je kabel navijáku kolmo k výrobku. Pokud tomu tak není, výrobek se během provozu bude pohybovat do strany.

## Nastavení rychlosti pohybu vpřed

Na navijácích jsou 2 různé hřídele. Rychlost pohybu vpřed se u těchto 2 hřídelů liší.

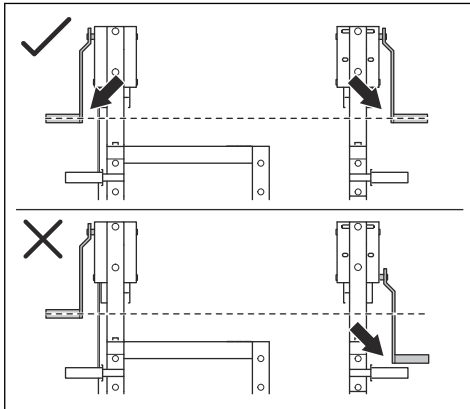
- Umístěte rukojeti navijáku (A) na horní hřídele (B) pro vyšší rychlost.



- Umístěte rukojeti navijáku (A) na dolní hřídele (C) pro nižší rychlost.

**Povšimněte si:** Použijte vysokou rychlost pro vysoce nebo středně sedavý beton a nízkou rychlost pro středně nebo níže sedavý beton.

- Zkontrolujte, zda jsou navijáky na 2 koncích výrobku ve stejné poloze hřídele. Pokud nejsou navijáky ve stejné poloze, výrobek se na dvou koncích nebude pohybovat stejnou rychlostí.



**Povšimněte si:** Chcete-li zarovnat kruhovou oblast, lze navijáky umístit do různých poloh, aby se výrobek pohyboval v kruhu.

## Zastavení výrobku

### Zastavení elektrické pohonné jednotky (BT 90 E)

1. Přepněte vypínač do polohy VYP.
2. Odpojte napájecí kabel od zdroje napájení.



**VÝSTRAHA:** Pokud výrobek není v provozu, vždy odpojte napájecí kabel od zdroje napájení.

### Zastavení benzínové pohonné jednotky (BT 90 G)

1. Nastavte ovládání plynu do polohy volnoběžných otáček.
2. Nastavte vypínač motoru do polohy VYP. Motor se zastaví.
3. Nastavte ventil přívodu paliva do polohy VYP.

### Zastavení pneumatické pohonné jednotky (BT 90 P)



**VÝSTRAHA:** Pokud je v hadici tlak vzduchu, neodpojujte vzduchový kompresor. Pokud stlačený vzduch pronikne do očí nebo na pokožku, hrozí nebezpečí poranění.

1. Zcela zavřete ventil na vzduchovém kompresoru.
2. Pokud je ventil na pohonné jednotce zavřený, otevřete jej.

3. Počkejte, dokud tlak vzduchu neustane.

4. Odpojte vzduchový kompresor.

## Údržba

### Úvod



**VÝSTRAHA:** Než začnete na výrobku provádět údržbu, přečtěte si pozorně kapitolu o bezpečnosti.

### Plán údržby

**Povšimněte si:** Pokud je v řádku tabulky uveden více než 1 interval, kratší interval platí pouze pro první údržbu.

Údržba	Při prvním spuštění po první hodině	Denně
Zkontrolujte všechny šrouby držící písky na hladicí liště. V případě potřeby utáhněte šrouby.	X	X
Zkontrolujte všechny matice. V případě potřeby je správně utáhněte.		X
Zkontrolujte všechny šrouby typu M10. V případě potřeby je správně utáhněte na 47 Nm.		X
Zkontrolujte všechny šrouby typu M12. V případě potřeby je správně utáhněte na 81 Nm.		X
Vyčistěte výrobek. <i>Čištění výrobku na strani 21</i>		X
Zkontrolujte, zda navijáky fungují správně.		X
Zkontrolujte kabely z hlediska poškození. Vyměňte poškozené kabely		X
Ujistěte se, že jsou kabely správně navinuty kolem kabelového bubnu bez zauzlení a se správným napětím.		X
U benzínových pohonných jednotek a elektrických jednotek: a) Namažte ložiska částí příhradové lišty. b) Zkontrolujte napnutí hnacího řemenu. c) Zkontrolujte motor / otáčky motoru. <i>Technické údaje na strani 26</i>		X
U benzínových pohonných jednotek zkontrolujte hladinu paliva a hladinu motorového oleje. Viz příručka k motoru.		X
U pneumatických pohonných jednotek: <i>Čištění a mazání vibrátoru na beton na pneumatických částech na strani 22</i> a) Naplňte automatické mazání a zajistěte, aby průtok oleje byl 2–3 kapky za sekundu. b) Zkontrolujte vibrátor na beton. Pokud se zastaví, vibrátor na beton vyčistěte.		X

### Čištění výrobku

- Po každém použití odstraňte beton z povrchů výrobku, než beton ztvrdne. Nastříkejte separačním olejem nebo jiným oddělovacím prostředkem na beton.
- K čištění výrobku používejte vysokotlaký čistič.



**VAROVÁNÍ:** Nemiřte vodu přímo na motor elektrické pohonné jednotky.



**VAROVÁNÍ:** Před čištěním benzínové pohonné jednotky vysokotlakým čističem nasaďte na motor kryt. Karburátor, palivová nádrž ani generátor nesmí přijít do styku s vodou.

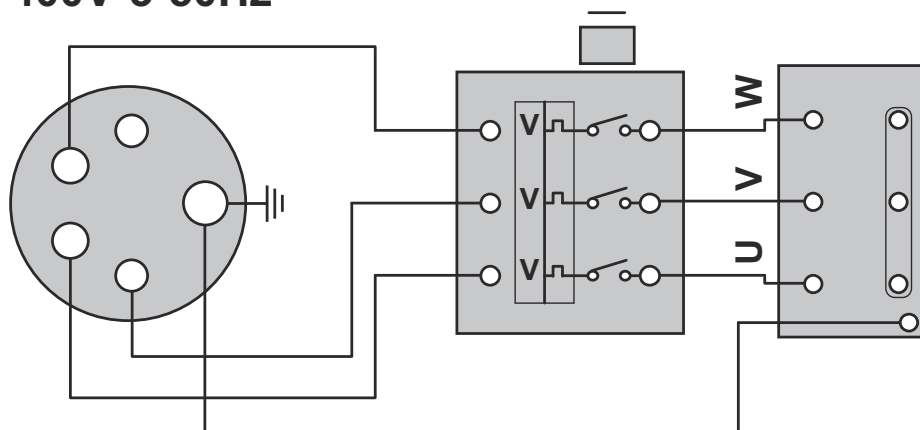
- Očistěte vnější povrchy motoru benzínové pohonné jednotky vodou, ale ne vysokotlakým čističem.
- Vyčistěte hřídele, ale nemiřte vodu na ložiska.
- Nakloňte výrobek a vyčistěte spodní stranu.
- Z řídicítek odstraňte mazivo a olej.

## Čištění a mazání vibrátoru na beton na pneumatických částech

1. Demontujte vibrátor na beton z výrobku.
2. Demontujte horní zástrčku na vibrátoru na beton a vyjměte píst.

## Schéma elektrického zapojení

**400V-3-50Hz**



### Nastavení jističe

6,3 A

400 V

3. Vyčistěte píst a tělo vibrátoru na beton.
4. Namažte píst olejem.
5. Sestavte vibrátor na beton.



**VAROVÁNÍ:** Horní zástrčka vibrátoru na beton musí být připevněna přípravkem LOCTITE® N243™.

6. Utáhněte horní zástrčku momentem 350 Nm.

## Seřízení napnutí hnacího řemenu

1. Vyšroubujte 4 šrouby, které zajišťují motor.
2. Ručně posuňte motor a utáhněte hnací řemenu.
3. Namontujte 4 šrouby.

## Odstraňování problémů

Problém	Pohonná jednotka	Příčina	Řešení
Výrobek nespustí.	BT 90 P	Žádný tlak vzduchu.	Zkontrolujte tlak vzduchu.
		Žádný vzduch.	Zkontrolujte průtok vzduchu.
		Páka přívodu vzduchu je nastavena do polohy VYP.	Nastavte páku přívodu vzduchu do polohy ZAP.
		Písty jsou blokovány ledem.	Zapněte přívod vzduchu. Pomocí pryžového kladívka jemně otlučte led z každého zablokovaného pístu.
	BT 90 E	Vypínač motoru je nastavený do polohy VYP.	Nastavte vypínač motoru do polohy ZAP.
		Elektrická zásuvka je bez proudu.	Vyměňte nebo opravte elektrickou zásuvku.
	BT 90 G	Chybí palivo.	Doplňte palivo.
		Vypínač motoru je nastavený do polohy VYP.	Nastavte vypínač motoru do polohy ZAP.
Výrobek se spustí, ale nedochází k vibracím.	BT 90 E	Hnací řemen není dostatečně napnutý.	Utáhněte hnací řemen.
		Hnací řemen je opotřebený.	Vyměňte hnací řemen.
	BT 90 G	Obložení spojky je opotřebené.	Vyměňte obložení spojky.
		Hnací řemen není dostatečně napnutý.	Utáhněte hnací řemen.
		Hnací řemen je opotřebený.	Vyměňte hnací řemen.

Problém	Pohonná jednotka	Příčina	Řešení
Rychlost vibrací je příliš nízká.	BT 90 P	Příliš nízký tlak vzduchu.	Upravte tlak vzduchu na dané hodnoty.
		Příliš nízký průtok vzduchu.	Upravte průtok vzduchu na dané hodnoty.
		V pneumatických vzduchových hadicích jsou netěsnosti.	Zkontrolujte pneumatické vzduchové hadice. V případě potřeby je vyměňte a svorky zcela utáhněte.
		Sestava výrobku je delší než 15 m.	Namontujte pneumatickou pohonnou jednotku také na druhý konec sestavy. Tím je zajištěn dostatečný průtok vzduchu po celé délce sestavy.
	BT 90 E	Příliš nízké napětí.	Zkontrolujte napětí zdroje napájení.
		Příliš vysoké tření v ložiscích.	Zkontrolujte ložiska a v případě potřeby je promažte.
		Sestava výrobku je příliš velká.	Délka nesmí být větší než 20 m.
	BT 90 G	Otáčky motoru jsou příliš nízké.	Seřídte otáčky motoru. Viz část <i>Technické údaje na straně 26</i> se správnými otáčkami motoru.
		Příliš vysoké tření v ložiscích.	Zkontrolujte ložiska a v případě potřeby je promažte.
Sestava výrobku je příliš velká.		Délka nesmí být větší než 20 m.	
Příliš vysoká hladina hluku.	BT 90 P	V pneumatických vzduchových hadicích jsou netěsnosti.	Zkontrolujte pneumatické vzduchové hadice. V případě potřeby je vyměňte a svorky zcela utáhněte.
	Všechny typy pohonné jednotky.	Na matice a šrouby působí vibrace.	Zajistěte, aby byly všechny matice a šrouby správně utaženy.
Vibrace nejsou na betonovém povrchu stejné.	BT 90 P	Sestava výrobku je dlouhá 15–25 m.	Ujistěte se, že jste do sestavy nainstalovali dvě pneumatické pohonné jednotky. Každá pohonná jednotka musí být připojena ke vzduchovému kompresoru. Tím je zajištěn dostatečný průtok vzduchu po celé délce sestavy.
		Sestava výrobku je delší než 25 m.	Délka nesmí být větší než 25 m.
		Písty jsou zablokované nebo opotřebené.	Zkontrolujte, zda nejsou písty zablokované. Opotřebené písty vyměňte.
Jistič se rozpojí.	BT 90 E	Nesprávné napětí.	Zkontrolujte napětí zdroje napájení a v případě potřeby jej upravte.
		Není k dispozici dostatečný výkon zdroje napájení.	Zkontrolujte proud zdroje napájení.
		Sestava výrobku je příliš velká.	Délka nesmí být větší než 20 m.
		Příliš vysoké tření v ložiscích.	Zkontrolujte ložiska a v případě potřeby je promažte.



# Přeprava, skladování a likvidace

## Přeprava



**VÝSTRAHA:** Při přepravě buďte opatrní. Výrobek je těžký a při pádu může způsobit zranění.

## Zvedání výrobku



**VÝSTRAHA:** Přesvědčte se, že zvedací zařízení má správné specifikace pro bezpečné zvedání výrobku. Na typovém štítku na výrobku je uvedena hmotnost výrobku.



**VÝSTRAHA:** Nezvedejte poškozený výrobek.



**VÝSTRAHA:** Nechodte ani se nezdržujte pod výrobkem během zvedání nebo v jeho blízkosti.

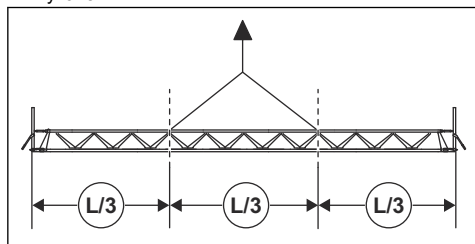


**VÝSTRAHA:** Nezvedejte výrobek s navijáky na výrobku. Navijáky nesplňují bezpečnostní požadavky. Je velmi nebezpečné zavěsit těžké břemeno na navijáky.



**VAROVÁNÍ:** Nezvedejte výrobek pouze za středovou část. Mohlo by dojít k ohnutí výrobku. Výrobek zvedněte pomocí 2 nebo více popruhů.

- Upevněte konce popruhů ve vzdálenosti přibližně  $\frac{1}{3}$  vyvážení.



**VAROVÁNÍ:** Umístěte popruhy na místo, kde vyvažují také hmotnost pohonné jednotky. Vyvážení nebude správné, pokud jsou popruhy umístěny ve vzdálenosti  $\frac{1}{3}$  délky.

## Skladování

- Před uskladněním výrobek očistěte.
- Uchovávejte výrobek na suchém a bezprašném místě.
- Skladujte výrobek na uzamčeném místě, aby se zamezilo přístupů dětí a neoprávněných osob.

## Likvidace

- Dodržujte místní požadavky ohledně recyklace a platné předpisy.
- Odevzdejte všechny chemikálie, například motorový olej nebo palivo, v servisním středisku nebo na příslušném sběrném místě.
- Nehodláte-li výrobek dále používat, odešlete jej prodejci Husqvarna nebo jej dopravte do recyklační stanice.

## Technické údaje

### Technické údaje

	BT 90 E	BT 90 G	BT 90 P
Napětí, V	400	Není k dispozici	Není k dispozici
Fáze	3	Není k dispozici	Není k dispozici
Frekvence, Hz	50	Není k dispozici	Není k dispozici
Výkon, kW/hp při ot/min	3/4,1 při 2865	5/7,5 při 2900 <sup>1</sup>	–
Proud při plném zatížení, A	6,5	Není k dispozici	Není k dispozici
Značka, typ motoru	Není k dispozici	Honda, GX270	Není k dispozici
Délka kabelu, m/stopy	20/65,6	20/65,6	25/82
Provozní tlak vzduchu, bar	Není k dispozici	Není k dispozici	3–6
Spotřeba vzduchu pro každý metr příhradové lišty, m <sup>3</sup> /min	Není k dispozici	Není k dispozici	0,26

\* = Další informace a dotazy týkající se tohoto konkrétního motoru jsou uvedeny v příručce k motoru nebo na webových stránkách výrobce motoru.

Emise hluku	BT 90 E	BT 90 G
Hladina akustického výkonu, změřená dB (A) <sup>2</sup>	89,2	98
Hladina akustického tlaku na sluch obsluhy, L <sub>p</sub> , dB (A) <sup>3</sup>	75	84

### Hmotnosti a rozměry

	Výška, mm/ palce	Celková délka, mm/palce	Provozní délka, mm/palce	Celková šířka, mm/palce	Hmotnost, kg/lb
BT 90 E	980/38,6	720/28,3	560/22	535/21,1	78/172
BT 90 G	980/38,6	720/28,3	560/22	620/24,4	75/165,3
BT 90 P	970/38,2	278/10,9	0/0	585/23	22/48,5
Část s volným koncem	970/38,2	200/7,9	0/0	520/20,5	18/39,7
0,5m část příhradové lišty, elektrická/benzínová	376/14,8	595/23,4	500/19,6	420/16,5	24/52,9

<sup>1</sup> Podle specifikací výrobce motoru. Uvedený jmenovitý výkon motoru je průměrný čistý výkon (při specifikovaných ot/min) typického motoru pro model motoru měřený podle normy SAE J1349/ISO1585. Sériově vyráběné motory se od této hodnoty mohou lišit. Skutečný výstupní výkon motoru instalovaného na konečném výrobku závisí na provozních otáčkách, povětrnostních podmínkách a dalších hodnotách.

<sup>2</sup> Naměřená hladina akustického výkonu L<sub>W</sub> podle normy EN 12649. EN ISO 3744. Odchyly K<sub>WA</sub> 1,1 dB (A).

<sup>3</sup> Hladina akustického tlaku L<sub>p</sub> měřená podle normy EN 12649. EN ISO 11203. Odchyly K<sub>PA</sub> 1,1 dB (A).

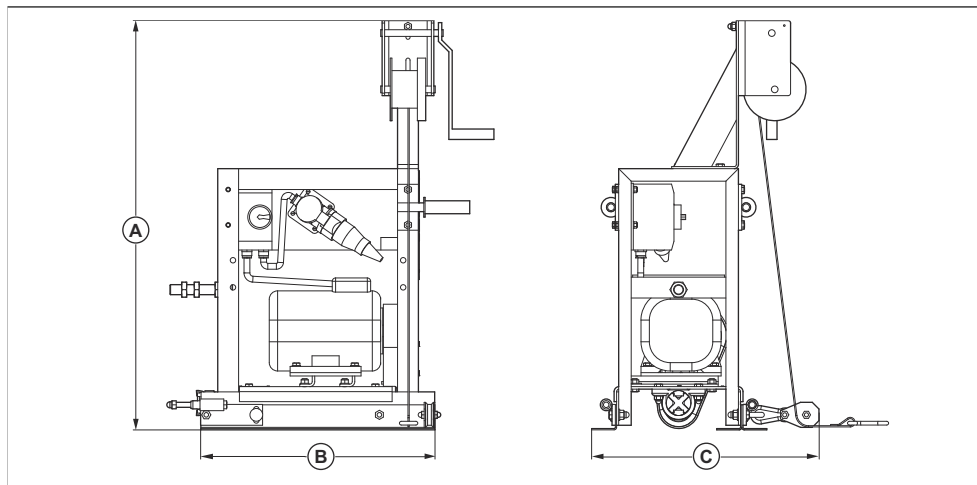
	Výška, mm/ palce	Celková délka, mm/palce	Provozní délka, mm/palce	Celková šířka, mm/palce	Hmotnost, kg/lb
0,75m část příhradové lišty, elektrická/benzínová	378/14,9	845/33,2	750/29,5	420/16,5	420/16,5
1m část příhradové lišty, elektrická/benzínová	378/14,9	1095/43,1	1000/39,4	420/16,5	32/70,5
2m část příhradové lišty, elektrická/benzínová	378/14,9	2095/82,5	2000/78,7	420/16,5	57/125,7
3m část příhradové lišty, elektrická/benzínová	378/14,9	3095/82,5	3000/118,1	420/16,5	82/180,8
1m část příhradové lišty, pneumatická	378/14,9	1095/43,1	1000/39,4	420/16,5	32/70,5
2m část příhradové lišty, pneumatická	378/14,9	2095/82,5	2000/78,7	420/16,5	57/125,7
3m část příhradové lišty, pneumatická	378/14,9	3095/82,5	3000/118,1	420/16,5	82/180,8

## Prohlášení o hluku a vibracích

Tyto deklarované hodnoty byly získány testováním laboratorního typu v souladu s uvedenou směrnici nebo normami a jsou vhodné pro porovnání s deklarovanými hodnotami jiných testovaných výrobků v souladu se stejnou směrnicí nebo normami. Tyto deklarované hodnoty nejsou vhodné pro použití při vyhodnocování rizik a hodnoty naměřené na jednotlivých pracovištích mohou být vyšší. Skutečné expoziční hodnoty a riziko újm, ke kterým dochází u jednotlivých uživatelů, jsou jedinečné a závisí na způsobu, jakým uživatel pracuje, na materiálu, na kterém se výrobek používá, na době expozice i na tělesném stavu uživatele a na stavu výrobku.

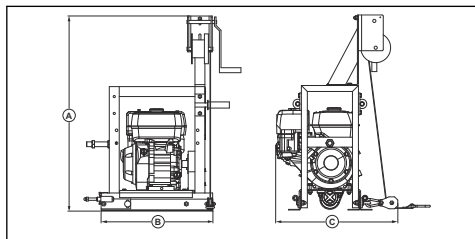
## Rozměry výrobku

### BT 90 E



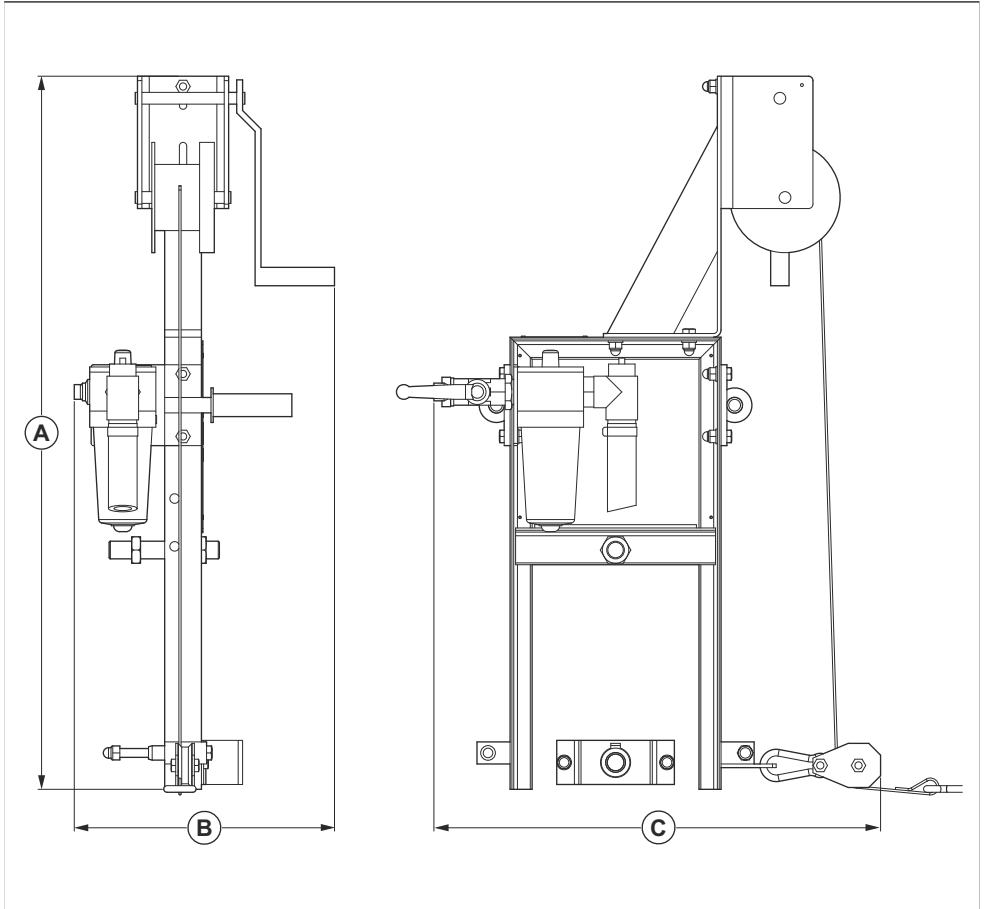
<b>A</b>	980 mm / 38,6 palce	<b>B</b>	560 mm / 22 palců	<b>C</b>	545 mm / 21,5 palce
----------	---------------------	----------	-------------------	----------	---------------------

### BT 90 G



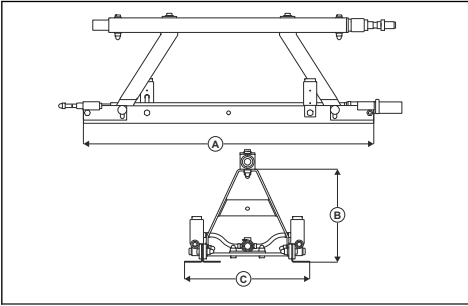
<b>A</b>	980 mm / 38,6 palce	<b>B</b>	560 mm / 22 palců	<b>C</b>	610 mm / 24 palců
----------	---------------------	----------	-------------------	----------	-------------------

# BT 90 P



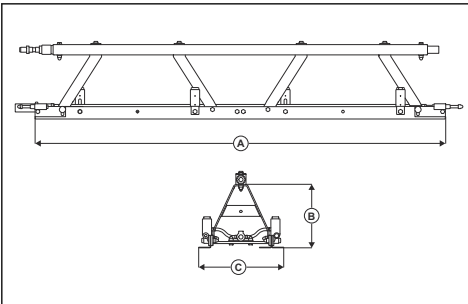
<b>A</b>	970 mm / 38 palcú	<b>B</b>	355 mm / 14 palcú	<b>C</b>	610 mm / 24 palcú
----------	-------------------	----------	-------------------	----------	-------------------

### BT 90 P 1 m/3.3 ft.



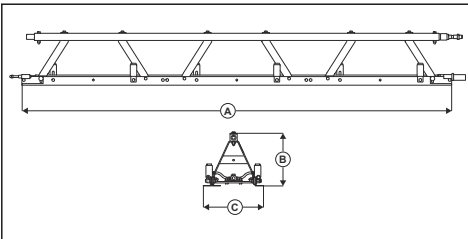
<b>A</b>	1000 mm / 39,4 palce	<b>B</b>	378 mm / 14,9 palce	<b>C</b>	420 mm / 16,5 palce
----------	----------------------	----------	---------------------	----------	---------------------

### BT 90 P 2 m/6.6 ft.



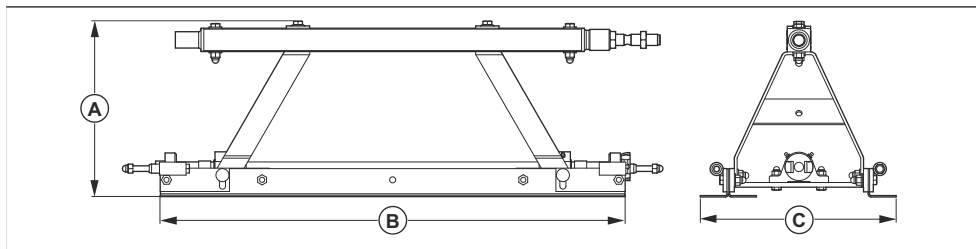
<b>A</b>	2000 mm / 78,7 palce	<b>B</b>	378 mm / 14,9 palce	<b>C</b>	420 mm / 16,5 palce
----------	----------------------	----------	---------------------	----------	---------------------

### BT 90 P 3 m/9.8 ft.



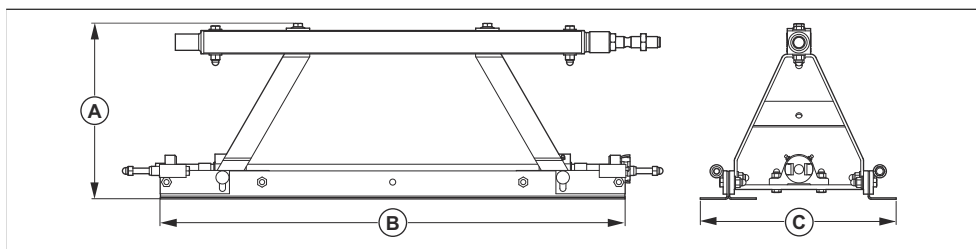
<b>A</b>	3000 mm / 118,1 palce	<b>B</b>	378 mm / 14,9 palce	<b>C</b>	420 mm / 16,5 palce
----------	-----------------------	----------	---------------------	----------	---------------------

### Část příhradové lišty, 0,5 m / 1,6 stopy



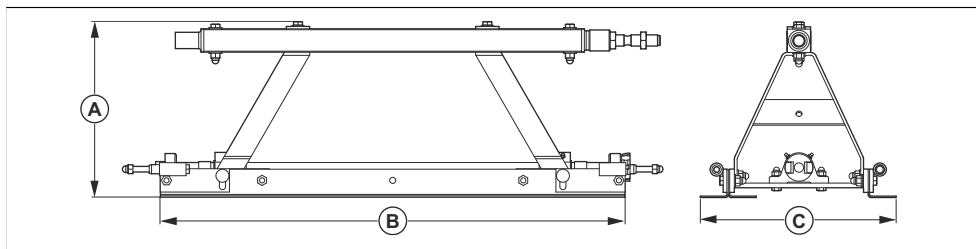
<b>A</b>	378 mm / 14,9 palce	<b>B</b>	497 mm / 19,5 palce	<b>C</b>	420 mm / 16,5 palce
----------	---------------------	----------	---------------------	----------	---------------------

### Část příhradové lišty, 0,75 m / 2,4 stopy



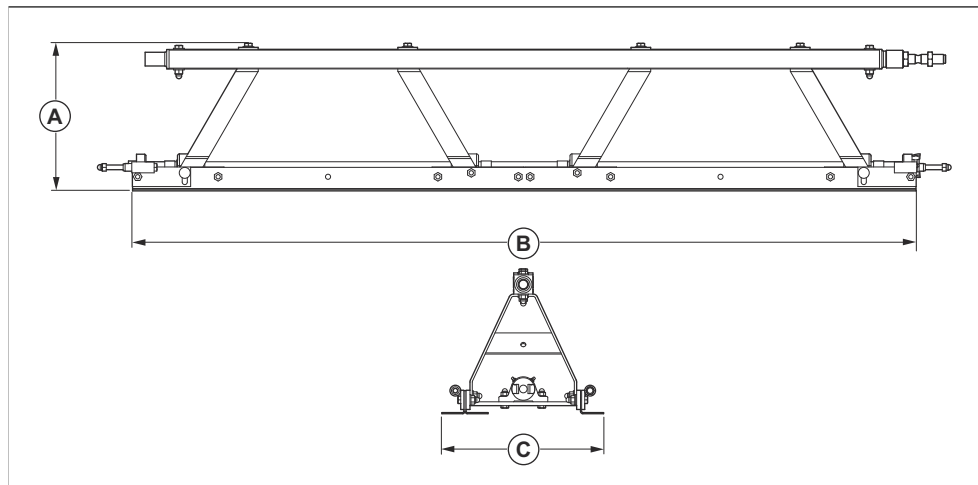
<b>A</b>	378 mm / 14,9 palce	<b>B</b>	746 mm / 29,3 palce	<b>C</b>	420 mm / 16,5 palce
----------	---------------------	----------	---------------------	----------	---------------------

### Část příhradové lišty, 1 m / 3,2 stopy



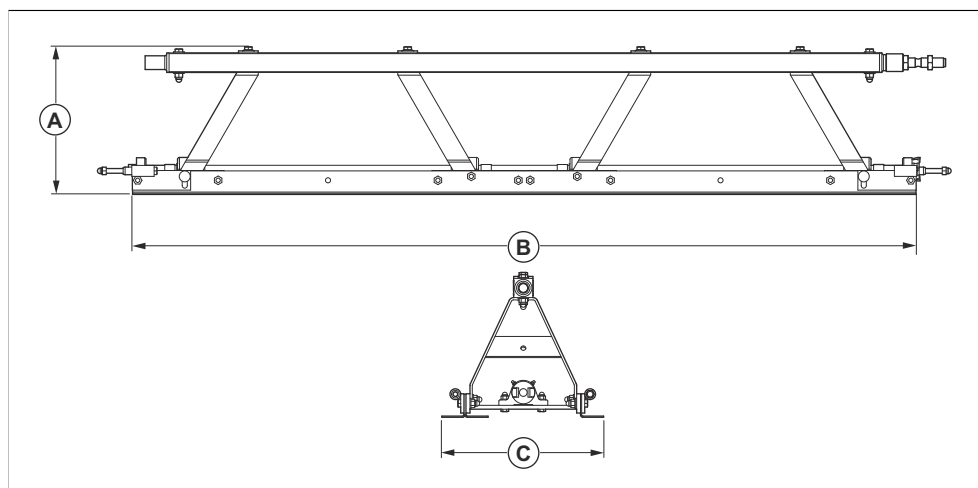
<b>A</b>	378 mm / 14,9 palce	<b>B</b>	1000 mm / 39,4 palce	<b>C</b>	420 mm / 16,5 palce
----------	---------------------	----------	----------------------	----------	---------------------

### Část příhradové lišty, 2 m / 6,5 stopy



<b>A</b>	378 mm / 14,9 palce	<b>B</b>	2000 mm / 78,7 palce	<b>C</b>	420 mm / 16,5 palce
----------	---------------------	----------	----------------------	----------	---------------------

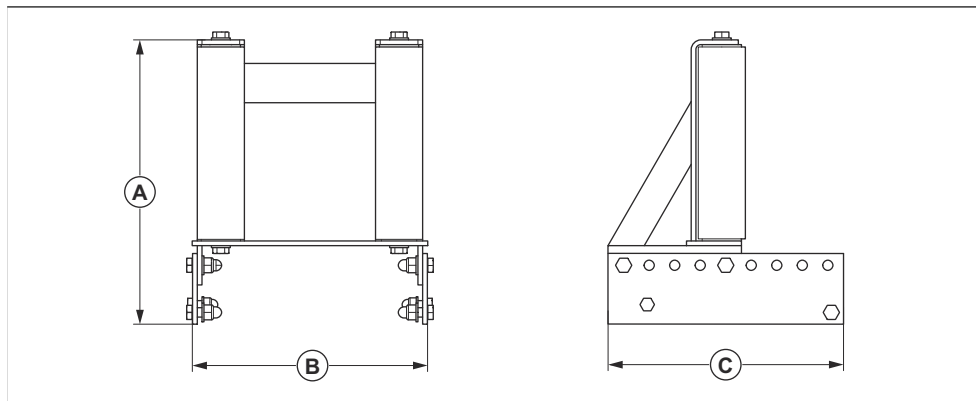
### Část příhradové lišty, 3 m / 9,8 stopy



<b>A</b>	378 mm / 14,9 palce	<b>B</b>	3000 mm / 118,1 palce	<b>C</b>	420 mm / 16,5 palce
----------	---------------------	----------	-----------------------	----------	---------------------

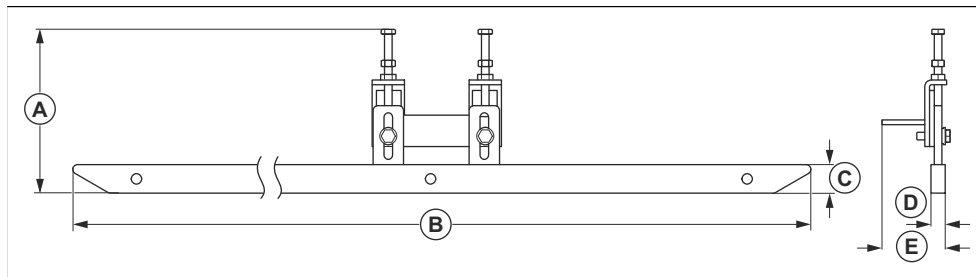


## Podpěra



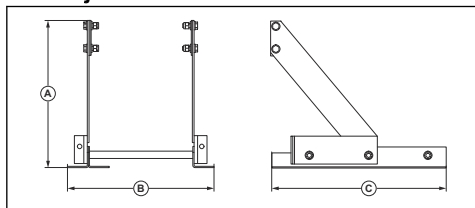
<b>A</b>	362 mm / 14,25 palce	<b>B</b>	299 mm / 11,8 palce	<b>C</b>	300 mm / 11,8 palce
----------	----------------------	----------	---------------------	----------	---------------------

## Ližina



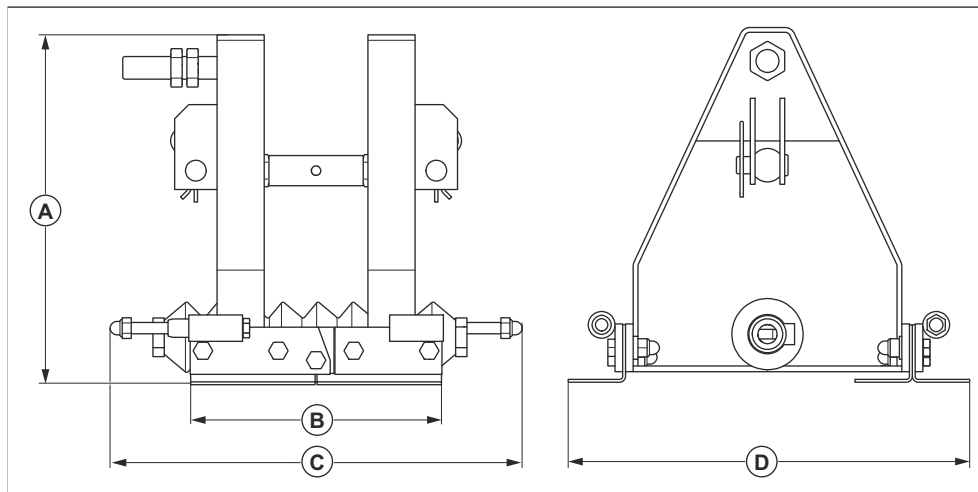
<b>A</b>	Min. 119 mm / 4,69 palce	<b>C</b>	30 mm / 1,18 palce	<b>E</b>	66,5 mm / 2,62 palce
	Max. 157 mm / 6,18 palce				
<b>B</b>	1000 mm / 39,37 palce	<b>D</b>	15 mm / 0,59 palce		

## Nevibrující nástavec



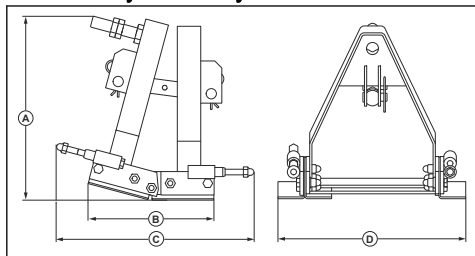
<b>A</b>	421 mm / 15,79 palce	<b>B</b>	420 mm / 15,79 palce	<b>C</b>	500 mm / 19,69 palce
----------	----------------------	----------	----------------------	----------	----------------------

## Korunkový inverzní držák



<b>A</b>	371 mm / 14,6 palce	<b>C</b>	430 mm / 16,93 palce
<b>B</b>	267 mm / 10,51 palce	<b>D</b>	420 mm / 16,53 palce

## Pneumatický korunkový inverzní držák



<b>A</b>	371 mm / 14,6 palce	<b>C</b>	430 mm / 16,93 palce
<b>B</b>	267 mm / 10,51 palce	<b>D</b>	420 mm / 16,53 palce

# Prohlášení o shodě

## ES Prohlášení o shodě

Společnost **Husqvarna AB**, SE-561 82 Huskvarna,  
Švédsko, tel.: +46-36-146500, na svou výhradní  
odpovědnost prohlašuje, že výrobek:

<b>Popis</b>	<b>Zhutňovač betonu, vibrační lišta</b>
<b>Značka</b>	Husqvarna
<b>Typ/Model</b>	BT 90G, BT 90P + část hladicí lišty BT 90G/E, BT 90P
<b>Identifikace</b>	Výrobní čísla od roku 2021 a dále

je zcela ve shodě s následujícími směrnici a předpisy  
EU:

<b>Směrnice/předpis</b>	<b>Popis</b>
2006/42/ES	„o strojních zařízeních“
2014/30/EU	„o elektromagnetické kompatibilitě“

a že byly použity následující harmonizované normy  
nebo technické údaje:

EN 12649:2011

Partille, 2021-06-28



Martin Huber

Ředitel výzkumu a vývoje, betonové povrchy a podlahy

Husqvarna AB, divize Construction

Osoba odpovědná za technickou dokumentaci



# Prohlášení o shodě

## ES Prohlášení o shodě

Společnost **Husqvarna AB**, SE-561 82 Huskvarna,  
Švédsko, tel.: +46-36-146500, na svou výhradní  
odpovědnost prohlašuje, že výrobek:

<b>Popis</b>	<b>Zhutřovač betonu, vibrační lišta</b>
<b>Značka</b>	Husqvarna
<b>Typ/Model</b>	BT 90E + část hladicí lišty BT 90G/E
<b>Identifikace</b>	Výrobní čísla od roku 2021 a dále

je zcela ve shodě s následujícími směrniciemi a předpisy  
EU:

<b>Směrnice/předpis</b>	<b>Popis</b>
2006/42/ES	„o strojních zařízeních“
2014/30/EU	„o elektromagnetické kompatibilitě“
2011/65/EU	„o zakázaných látkách“

a že byly použity následující harmonizované normy  
nebo technické údaje:

EN 12649:2011

Partille, 2021-06-28



Martin Huber

Ředitel výzkumu a vývoje, betonové povrchy a podlahy

Husqvarna AB, divize Construction

Osoba odpovědná za technickou dokumentaci



## Ochranné známky

LOCTITE je registrovaná ochranná známka společnosti  
Henkel Corporation. N243 je ochranná známka  
společnosti Henkel Corporation.







[www.husqvarnaconstruction.com](http://www.husqvarnaconstruction.com)

Původní pokyny



1140378-90

Rev. B



2023-10-23