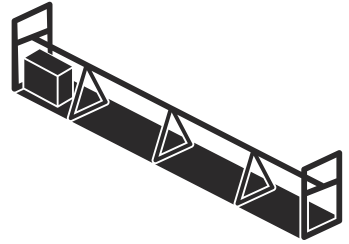




Husqvarna[®]



BT 90

Sisällys

Johdanto.....	2	Kuljettaminen, säilyttäminen ja hävittäminen.....	25
Turvallisuus.....	5	Tekniset tiedot.....	26
Asentaminen.....	9	Vaatimustenmukaisuusvakuutus.....	36
Käyttö.....	17	Vaatimustenmukaisuusvakuutus.....	37
Huolto.....	20	Tavaramerkit.....	37
Vianmääritys.....	23		

Johdanto

Tuotekuvaus

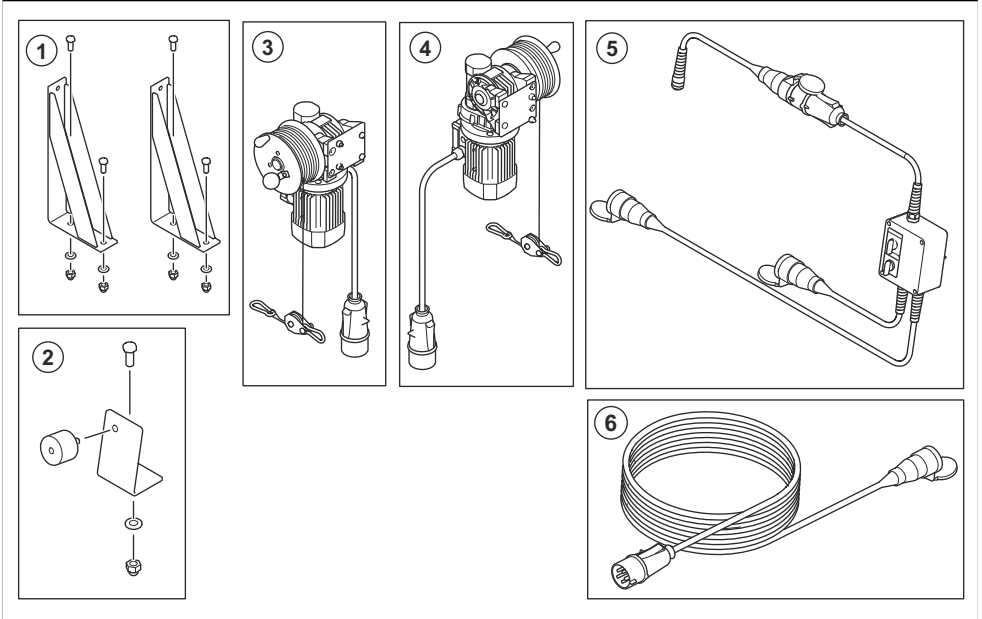
Tuote on modulaarinen, tärisevä tasoitinpalkkijärjestelmä betonin käsittelyyn suurilla pinnoilla. Tasoitinosat ovat saatavilla eri kokoisina. Pituudensäätöruuvi säättää betonipinnan kulmaa: tasainen, ylöspäin osoittava tai alaspäin osoittava kulma. Tuote saa käyttövoimansa sähköisestä (BT 90 E), bensiinikäyttöisestä (BT 90 G) tai pneumaattisesta käyttöyksiköstä (BT 90 P).

Käyttötarkoitus

Tämä laite on tarkoitettu vain ammattikäyttöön. Tuotetta käytetään betonin tiivistämiseen, pinnankorkeuden tasaamiseen ja betonipinnan tasoittamiseen. Esimerkkejä käyttökohteista ovat betonilattiat, ajotiet ja sillat.

Älä käytä laitetta muihin tehtäviin.

Sähkövinssien yleiskatsaus



1. EWL:n ja EWR:n asennuslevyt, mukaan lukien ruuvit, aluslevyt ja mutterit
2. Ohjauksortin asennussarja (levyt, ruuvi, mutteri, aluslevy, kiinnike)
3. Sähkövinssi vasen (EWL)
4. Sähkövinssi oikea (EWR)
5. Ohjauksortti ja kumivaimennin
6. Jatkosarja (pituus 10 m), jolla sähkövinssi kytketään ohjauksorttiin



Käytä suojakäsineitä.



Pidä kaikki ruumiinosat etäällä pyörivistä osista.



Polttoaine: Lyijytön bensiini, jossa on enintään 10 % etanolia.



Tämä kone täyttää sovellettavien EY-direktiivien vaatimukset.

Tuotteen symbolit



VAROITUS: Tämä laite voi olla vaarallinen ja aiheuttaa käyttäjälle tai sivullisille vakavia vahinkoja tai kuoleman. Ole varovainen ja käytä tuotetta oikein.



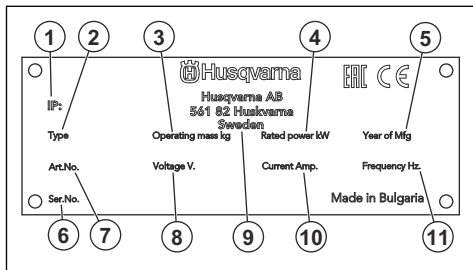
Lue käyttöohje huolellisesti ja varmista, että ymmärrät sen sisällön, ennen kuin alat käyttää tätä konetta.



Käytä kuulonsuojaimia.

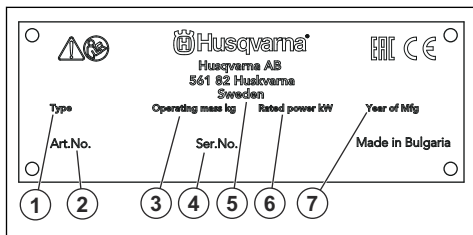
Huomautus: Muita laitteen tunnuksia/tarroja käytetään ilmaisemaan joillakin markkina-alueilla vaadittuja erityisiä sertifiointeja.

Tyypikilpi



1. IP-kuokitus
2. Tuotetyyppi
3. Laitteen paino
4. Nimellisteho
5. Valmistusvuosi
6. Sarjanumero
7. Tuotenumero
8. Jännite, V
9. Valmistaja
10. Virta, A
11. Taajuus, Hz

Arvokilpi



1. Tuotetyyppi
2. Tuotenumero
3. Tuotteen paino
4. Sarjanumero
5. Valmistaja
6. Nimellisteho
7. Valmistusvuosi

Tuotteen vaurioituminen

Emme ole vastuussa tuotteen vaurioitumisesta, jos:

- tuote on korjattu virheellisesti
- tuotteen korjaamiseen on käytetty muita kuin valmistajan omia tai sen hyväksymiä osia
- tuotteessa on muu kuin valmistajan oma tai sen hyväksymä lisävaruste
- tuotetta ei ole korjattu valtuutetussa huoltopisteessä tai hyväksytyllä asiantuntijalla.

Turvallisuus

Turvallisuusmääritelmät

Varoituksia, huomioita ja huomautuksia käytetään, kun jotakin käyttöohjeen osaa halutaan erityisesti korostaa.



VAROITUS: Tätä käytetään, jos käyttöohjeen noudattamatta jättämisestä voi seurata käyttäjän tai sivullisen vamma tai kuolema.



HUOMAUTUS: Tätä käytetään, jos käyttöohjeen noudattamatta jättämisestä voi seurata koneen, muiden materiaalien tai ympäristön vaurioituminen.

Huomautus: Tätä käytetään tietyissä tilanteissa tarvittavien lisätietojen antamiseen.

Yleiset turvallisuusohjeet



VAROITUS: Lue seuraavat varoitukset ennen tuotteen käyttöä.

- Tämä laite on vaarallinen työkalu, jos sitä käytetään huolimattomasti tai väärin. Tämä laite voi aiheuttaa käyttäjälle tai sivullisille vakavia vahinkoja tai kuoleman. On tärkeää, että luet ja ymmärrät tämän käyttöohjeen sisällön ennen laitteen käyttöä.
- Konetta eivät saa käyttää henkilöt (lapset mukaan lukien), joiden fyysinen, aistinvarainen tai henkinen

toimintakyky on alentunut tai joilla ei ole riittävää kokemusta tai taitoja sen käyttöön.

- Ota talteen kaikki varoitukset ja ohjeet.
- Noudata kaikkia sovellettavia lakeja ja säädöksiä.
- Käyttäjän ja käyttäjän työnantajan on tunnettava laitteen käytön aiheuttamat riskit ja ehkäistävä ne.
- Älä anna kenenkään käyttää tuotetta, jos hän ei ole lukenut käyttöohjekirjaa ja ymmärtänyt siinä annettuja ohjeita.
- Älä käytä laitetta, ellei olet saanut siihen koulutusta. Varmista, että kaikki käyttäjät saavat koulutuksen.
- Älä anna lasten käyttää laitetta.
- Anna vain hyväksytyjen henkilöiden käyttää laitetta.
- Käyttäjän on vastuussa muille henkilöille tai heidän omaisuudelleen aiheutuvista vahingoista.
- Älä käytä laitetta jos olet väsynyt tai sairas tai alkoholiin, huumausainien aineiden tai lääkkeiden vaikutuksen alaisena.
- Ole aina varovainen ja käytä tervettä järkeä.
- Kone muodostaa käytön aikana sähkömagneettisen kentän. Kenttä saattaa joissakin olosuhteissa häiritä aktiivisten tai passiivisten lääketieteellisten implanttien toimintaa. Jotta vakavilta vahingoilta tai kuulemalta vältytään, lääkinnällisiä implantteja käyttävien henkilöiden kannattaa keskustella asiasta lääkärin ja lääkinnällisen implantin valmistajan kanssa ennen tämän koneen käyttämistä.
- Pidä laite puhtaana. Varmista, että tuotteen merkit ja tarrat ovat luettavissa.
- Älä käytä tuotetta, jos se on viallinen.
- Älä tee tuotteeseen muutoksia.
- Älä käytä tuotetta, jos on olemassa mahdollisuus, että muut ovat tehneet muutoksia siihen.

Turvallisuusohjeet käyttöä varten



VAROITUS: Lue seuraavat varoitusohjeet ennen laitteen käyttämistä.

- Opettele pysäyttämään moottori nopeasti hätätilassa.
- Käyttäjällä on oltava riittävästi fyysistä voimaa laitteen turvalliseen käyttöön.
- Älä käytä laitetta, ellei kaikkia suojakansia ole asennettu.
- Käytä henkilökohtaisia suojavarusteita. Katso kohta *Henkilökohtainen suojavarustus sivulla 7*.
- Varmista, että työalueella ei ole asiaankuulumattomia henkilöitä.
- Pidä työalue puhtaana ja hyvin valaistuna.
- Varmista, että olet turvallisessa ja tukevassa työskentelyasennossa käytön aikana.
- Varmista, että sinulla tai laitteella ei ole putoamisvaaraa.
- Varmista, että kahvassa ei ole rasvaa tai öljyä.

- Älä käytä konetta alueilla, joilla on tulipalo- tai räjähdysvaara.
- Laite voi saada esineitä sinkoutumaan nopeasti. Varmista, että kaikilla työalueella olevilla henkilöillä on hyväksytyt henkilökohtaiset suojavarusteet. Poista irralliset esineet työalueelta.
- Ennen kuin poistut laitteen luota, sammuta moottori ja varmista, ettei se voi käynnistyä vahingossa.
- Varmista, että vaatteet, pitkätkä hukset tai korut eivät jää kiinni liikkuviin osiin.
- Älä istu laitteen päällä.
- Älä iske laitetta.
- Käytä laitetta aina takaapäin pitäen molempia käsiä kahvalla.
- Älä käytä laitetta sähkökaapeliin lähellä. Laitetta ei ole sähköeristetty, mikä voi aiheuttaa vammoja tai kuoleman.
- Selvitä ennen laitteen käyttöä, onko työalueella piilossa johtoja, kaapeleita tai putkia. Jos laite osuu piilossa olevaan kohteeseen, pysäytä moottori välittömästi ja tarkasta laite ja kohde. Älä jatka laitteen käyttöä ennen kuin olet varma, että jatkaminen on turvallista.

Tärinäturvallisuus



VAROITUS: Lue seuraavat varoitukset ennen tuotteen käyttöä.

- Kun laitetta käytetään, tärinä välittyy tuotteesta käyttäjään. Tuotteen säännöllinen ja usein toistuva käyttö voi aiheuttaa käyttäjälle tärinään liittyviä vammoja tai lisätä niitä. Vammoja voi ilmetä sormissa, käsissä, ranteissa, käsivarsissa, olkapäissä ja/tai hermoissa, muissa kehonosissa tai verensaannissa. Vammat voivat aiheuttaa toimintakyvyttömyyttä ja/tai olla pysyviä. Ne voivat lisääntyä vähitellen viikkojen, kuukausien ja vuosien aikana. Mahdollisia vammoja ovat verenkiertojärjestelmän, hermoston, nivelten ja kehon muiden rakenteiden vauriot.
- Oireita voi esiintyä laitteen käytön aikana tai muulloin. Jos oireita saava käyttäjä jatkaa laitteen käyttöä, oireet voivat lisääntyä ja muuttua pysyviksi. Käyttäjän on hakeuduttava hoitoon, jos ilmenee näitä tai muita oireita:
 - puutuminen, tunnottomuus, kihelmöinti, pistely, kipu, kirvely, sykinä, jäykkyys, kömpelyys, voimattomuus, ihon värin muutokset, voinnin muutokset.
 - Oireet voivat lisääntyä kylmissä lämpötiloissa. Käytä lämpimiä vaatteita ja pidä kädet lämpiminä ja kuivina, kun käytät laitetta kylmässä ympäristössä.
 - Huolla ja käytä tuotetta käyttöohjeen mukaisesti, jotta tärinäolosuhteet pysyvät asianmukaisina.
 - Ohjaa tuotetta kevyesti työtä tehdessä. Älä työnnä laitetta liian suurella voimalla. Pitele tuotetta kahvoista kevyesti, mutta varmista, että hallitset

ja käytät sitä turvallisesti. Älä työnnä kahvoja pysäyttimiin enempää kuin on tarpeen.

- Pidä käsiä vain kahvan/kahvojen päällä.
- Pysäytä tuote välittömästi, jos se alkaa yhtäkkiä täristä voimakkaasti. Älä jatka toimintaa, ennen kuin lisääntyneen värinän syy on poistettu.

Pölyturvallisuus



VAROITUS: Lue seuraavat varoitusohjeet ennen laitteen käyttämistä.

- Laitteen käyttö voi vapauttaa pölyä ilmaan. Pöly voi aiheuttaa vakavia vammoja ja pysyviä terveysongelmia. Useat viranomaiset ovat luokitelleet piidioksidipölyn haitalliseksi. Esimerkkejä terveysongelmista:
 - Kuolemaan johtavat keuhkosairaudet, krooninen keuhkoputkentulehdus, kivikeuhko ja keuhkofibroosi
 - Syöpä
 - Syntymäviat
 - Ihotulehdus
- Käytä asianmukaisia varusteita, jotka vähentävät ilmassa olevan pölyn ja höyryjen määrää sekä pölyn määrää työlaitteissa, pinnoissa, vaatteissa ja ruumiinosissa. Esimerkkejä tällaisista ovat pölyn keräysjärjestelmät ja pölyä sitovat vesisuihkut. Vähennä pölyä mahdollisuuksien mukaan. Varmista, että varusteet on asennettu ja niitä käytetään oikein ja että ne huolletaan säännöllisesti.
- Käytä hyväksyttyä hengityssuojainta. Varmista, että hengityssuojain soveltuu työalueen vaarallisille aineille.
- Varmista, että työalueella on riittävä ilmavirtaus.
- Jos mahdollista, suuntaa laitteen pakoputki sinne, missä pölyä ei pääse ilmaan.

Pakokaasuja koskeva turvallisuus



VAROITUS: Lue seuraavat varoitukset ennen tuotteen käyttöä.

- Moottorin pakokaasut sisältävät hiilimonoksidia, joka on hajuton, myrkyllinen ja erittäin vaarallinen kaasu. Hiilimonoksidin hengittäminen voi aiheuttaa kuoleman. Koska hiilimonoksidi on hajutonta ja näkymätöntä, sitä ei voi havaita aistein. Hiilimonoksidimyrkytyksen ensioireena on huimaus, mutta tarpeeksi suuri hiilimonoksidimäärä tai -pitoisuus voi aiheuttaa tajunnan menetyksen, erityisesti suljetussa tilassa tai tilassa, jossa ei ole kunnollista ilmastointia.
- Pakokaasut sisältävät myös palamattomia hiilivetyjä, kuten bentseeniä. Niiden pitkäaikainen hengitys voi aiheuttaa terveysongelmia.

- Myös nähtävissä ja haistettavissa olevat pakokaasut sisältävät hiilimonoksidia.
- Älä käytä polttomootoria sisätiloissa tai alueilla, joissa ilma ei vaihdu riittävästi.
- Älä hengitä pakokaasuja.
- Varmista, että työalueella on riittävä ilmavirtaus. Tämä on erittäin tärkeää, kun tuotetta käytetään kaivannoissa tai muilla pienillä työalueilla, joihin pakokaasuja kerääntyy helposti.

Melusuojaus



VAROITUS: Lue seuraavat varoitukset ennen tuotteen käyttöä.

- Voimakas melu ja pitkäaikainen meluallistus voivat aiheuttaa kuulonaleneman.
- Jotta melutaso pysyy mahdollisimman matalana, tuotetta on huollettava ja käytettävä käyttöohjeen mukaisesti.
- Tarkista äänenvaimennin vaurioiden varalta. Varmista, että äänenvaimennin on kiinnitetty oikein tuotteeseen.
- Käytä hyväksyttyjä kuulonsuojaimia, kun käytät tuotetta.
- Tarkkaile mahdollisia varoitussignaaleja ja ihmisten ääniä, kun käytät kuulonsuojaimia. Poista kuulonsuojaimet tuotteen pysäyttämisen jälkeen, paitsi jos ne ovat tarpeen työympäristön melutason vuoksi.

Henkilökohtainen suojavarustus



VAROITUS: Lue seuraavat varoitusohjeet ennen laitteen käyttämistä.

- Käytä aina hyväksyttyjä henkilökohtaisia suojavarusteita, kun käytät laitetta. Henkilökohtaiset suojavarusteet eivät poista tapaturmien vaaraa, mutta ne lieventävät vammoja onnettomuustilanteessa. Anna jälleenmyyjän auttaa oikeiden henkilökohtaisten suojavarusteiden valinnassa.
- Tarkista säännöllisesti henkilökohtaisten suojavarusteiden kunto.
- Käytä hyväksyttyä suojakypärää.
- Käytä hyväksyttyjä kuulonsuojaimia.
- Käytä hyväksyttyä hengityssuojainta.
- Käytä hyväksyttyjä silmäsuojaimia, joissa on sivusuojukset.
- Käytä suojakäsineitä.
- Käytä teräksisellä varussuojalla ja luistamattomalla pohjalla varustettuja saappaita.
- Käytä hyväksyttyjä työvaatteita tai vastaavia vartalonmyötäisiä vaatteita, joissa on pitkät hihat ja lahkeet.

Palonsammutin

- Pidä palonsammutin lähistöllä käytön aikana.
- Käytä ABE-luokan jauhesammutinta tai BE-tyyppin hiilidioksidisammutinta.

Tuotteen turvalaitteet



VAROITUS: Lue seuraavat varoitukset ennen tuotteen käyttöä.

- Älä käytä tuotetta, jos turvalaitteet eivät toimi oikein.
- Tarkasta turvalaitteet päivittäin. Jos turvalaitteet eivät toimi oikein tai ne ovat vaurioituneet, ota yhteyttä Husqvarna-jälleenmyyjään.
- Älä tee muutoksia turvalaitteisiin.

Polttoaineturvallisuus



VAROITUS: Lue seuraavat varoitukset ennen tuotteen käyttöä.

- Polttoaine on syttyvää, ja sen höyryt ovat räjähdysalttiita. Käsittele polttoainetta varovasti vammojen, tulipalojen ja räjähdysten välttämiseksi.
- Älä hengitä polttoainehöyryjä. Ne ovat myrkyllisiä ja voivat aiheuttaa vammoja. Varmista, että ilmavirtaus on riittävä.
- Älä avaa polttoainesäiliön korkkia äläkä täytä polttoainesäiliötä, kun moottori on käynnissä.
- Varmista ennen polttoaineen lisäämistä, että moottori on jäähtynyt.
- Älä täytä polttoainesäiliötä sisätiloissa. Riittämätön ilmavirtaus voi aiheuttaa tukehtumisesta tai hiilimonoksidimyrkytyksestä aiheutuvan vamman tai kuoleman.
- Älä tupakoi polttoaineen tai moottorin lähistöllä.
- Älä sijoita kuumia esineitä polttoaineen tai moottorin lähelle.
- Älä täytä polttoainesäiliötä kipinöiden tai liekkien läheisyydessä.
- Ennen kuin lisäät polttoainetta, avaa polttoainesäiliön korkki hitaasti ja vapauta paine varovasti.
- Iholle joutunut polttoaine voi aiheuttaa vammoja. Jos ihollesi joutuu polttoainetta, pese se pois vedellä ja saippualla.
- Jos olet läikyttänyt polttoainetta vaatteillesi, vaihda vaatteet heti.
- Älä täytä polttoainesäiliötä täyteen. Kuumuus saa polttoaineen laajenemaan. Jätä polttoainesäiliön päälle tyhjää tilaa.
- Kiristä polttoainesäiliön korkki tiukasti. Polttoainesäiliön korkin riittämätön kiristys aiheuttaa tulipalovaaran.
- Ennen kuin käynnistät tuotteen, siirrä se vähintään kolmen metrin / 10 jalan päähän polttoainesäiliön täyttöpaikasta.

- Älä käynnistä tuotetta, jos sen päällä on polttoainetta tai moottoriöljyä. Poista ylimääräinen polttoaine ja moottoriöljy ja anna tuotteen kuivua ennen moottorin käynnistämistä.
- Tarkista moottori säännöllisesti vuotojen varalta. Jos polttoainejärjestelmä vuotaa, älä käynnistä moottoria ennen kuin vuotokohdat on korjattu.
- Älä käytä sormia moottorin mahdollisten vuotojen tarkistamiseen.
- Säilytä polttoainetta vain tarkoitukseen hyväksytyissä säiliöissä.
- Kun tuote ja polttoaine ovat varastoituina, varmista, etteivät polttoaine ja sen höyryt voi aiheuttaa vahinkoa.
- Valuta polttoaine hyväksytyyn säiliöön ulkoilmassa, kaukana kipinöistä ja liekeistä.

Sähköturvallisuus



VAROITUS: Lue seuraavat varoitusohjeet ennen laitteen käyttämistä.

- Virtapistokkeen on vastattava pistorasiaa. Älä tee pistokkeeseen muutoksia. Älä käytä sovittipistokkeita maadoitettujen tuotteiden kanssa. Jos virtapistokkeisiin ei ole tehty muutoksia ja pistorasiat ovat oikeanlaisia, sähköiskun vaara pienenee.
- Älä siirrä laitetta vetämällä virtajohtosta.
- Irrota virtajohto pistorasiasta vetämällä virtapistokkeesta. Älä vedä virtajohtosta.
- Varmista, ettei virtajohto jää ovien, aitojen tai muiden vastaavien esteiden väliin, jolloin se voi vaurioitua.
- Tarkista, että virtajohto ja virtapistoke ovat ehjät ja hyvässä kunnossa.
- Älä liitä vahingoittunutta virtajohtoa laitteeseen.
- Älä koske virtajohtoon, jos se on vahingoittunut laitteen käytön aikana. Irrota virtajohto pistorasiasta.
- Pidä virtajohto etäällä vedestä, öljystä, terävistä reunoista ja liikkuvista osista.
- Suojaa laite sateelta ja kosteilta olosuhteilta. Sähköiskun vaara kasvaa, jos laitteeseen pääsee vettä.
- Käytä virtalähdettä, jossa on vikavirtasuojakytkin, jos käytät laitetta kosteissa olosuhteissa. Vikavirtasuojia vähentää sähköiskun vaaraa.

Paineilmaletkuja koskevat turvallisuusohjeet



VAROITUS: Kiinnittämätön paineilmaletku voi liikkua satunnaisesti ja voimalla. Paineilmaletku voi osua käyttäjään tai sivullisiin, mikä voi aiheuttaa loukkaantumisen tai kuoleman. Lue seuraavat varoitusohjeet ennen laitteen käyttämistä.

- Tarkista paineilmaletku ja liittimet vaurioiden varalta. Vaihda vaurioituneet osat välittömästi.
- Varmista, että kaikki paineilmaletkun liittimet on asennettu oikein.
- Varmista, että paineilmaletku on liitetty oikein.
- Älä nosta tai siirrä laitetta pitämällä kiinni paineilmaletkusta.
- Älä irrota paineistettua paineilmaletkua. Ennen kuin irrotat paineilmaletkun, pysäytä paineilmakompressori ja vapauta sitten jäljellä oleva paine laitteen käynnistys- ja pysäytystoiminnolla.
- Älä kohdista ilmvirtaa itseäsi tai muita päin. Ilma voi joutua verenkiertoon ja aiheuttaa kuoleman.
- Älä käytä paineilmaa lian poistamiseen vaatteista.
- Jos käytät kynsiliittimiä, asenna lukkotapit ja käytä turvakaapeleita. Lukkotapit ja turvakaapelit estävät paineilmaletkujen ja paineilmaletkun ja työkalun välisistä liittäntöjen pettämisen.
- Sammuta moottori ja varmista, että kaikki laitteen osat ovat jäähtyneet, ennen kuin ryhdyt tekemään huoltotoita.
- Ennen huoltamista puhdista laite vaarallisten aineiden poistamiseksi.
- Irrota sytytystulpan suojus ennen huoltoa.
- Moottorin pakokaasu on kuumaa ja voi sisältää kipinöitä. Älä käytä laitetta sisätiloissa tai herkästi syttyvän materiaalin lähellä.
- Älä tee laitteeseen muutoksia. Muut kuin valmistajan hyväksymät muutokset voivat aiheuttaa vakavan vamman tai kuoleman.
- Käytä vain alkuperäisiä lisävarusteita ja varaosia. Muut kuin valmistajan hyväksymät lisävarusteet ja varaosat voivat aiheuttaa vakavan vamman tai kuoleman.
- Vaihda vaurioituneet, kuluneet tai rikkoutuneet osat.
- Huolla tuote ainoastaan käyttöohjekirjassa annettujen ohjeiden mukaisesti. Anna valtuutetun huoltoliikkeen tehdä kaikki muut huoltotyöt.
- Poista kaikki työkalut laitteesta ennen kuin käynnistät moottorin huollon jälkeen. Työkalut, jotka ovat irrallaan tai kiinni pyörivissä osissa, voivat sinkoutua ilmaan ja aiheuttaa vammoja.
- Tarkista laitteen tärinätsa huollon jälkeen. Jos se ei ole oikea, ota yhteyttä valtuutettuun huoltoliikkeeseen.
- Anna valtuutetun huoltoliikkeen huoltaa laite säännöllisesti.

Turvaohjeet huoltoa varten



VAROITUS: Lue seuraavat varoitusohjeet ennen laitteen käyttämistä.

- Jos tuotetta ei ole huollettu asianmukaisesti ja säännöllisesti, tapaturmien ja tuotteen vaurioitumisen vaara kasvaa.
- Käytä henkilökohtaisia suojavarusteita. Katso *Henkilökohtainen suojavarustus sivulla 7.*

Asentaminen

Johdanto



VAROITUS: Lue ja sisäistä turvallisuutta käsittelevä luku ennen tuotteen asentamista.



HUOMAUTUS: Tuotteen tärinä voi aiheuttaa tasoitinsien irtoamisen. Tämä vaurioittaa tasoitinta. Kiristä kiinnikkeet uudelleen muutaman minuutin käytön jälkeen.

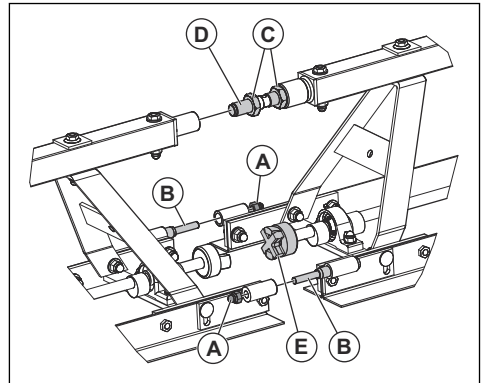
Huomautus: Mutterit (A) ja ruuvit (B):
vääntömomentti 81N M12-luokan 8.8:n osalta.

Huomautus: Mutterit (C): 36 mm:n avain.

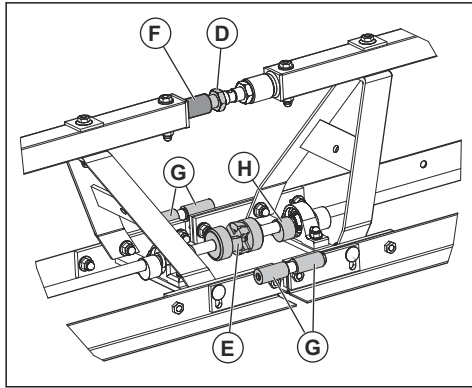
BT 90 E- ja BT 90 G tasoitinsien asentaminen

Tärinän estämiseksi asenna lyhimät tasoitinosat käyttöyksikön lähelle. Asenna sitten pidemmät tasoitinosat.

1. Aseta tasoitinosat tasaiselle maalle.
2. Irrota mutterit (A) ruuveista (B).



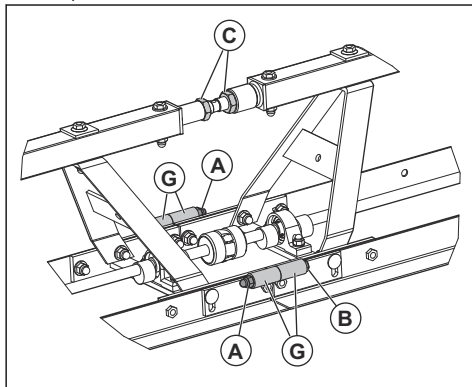
- Siirrä mutterit (C) lähelle pultin (D) keskipistettä.
- Varmista, että liittimen (E) kumiristi on hyvässä kunnossa.
- Siirrä tasoitinosia yhteen, kunnes pultti (D) menee pidikkeeseen (F).



- Aseta oikean kokoinen ruuvimeisseli pultin (D) reikään. Kierrä pulttia (D) ruuvimeisselillä.

Huomautus: Pultissa on oikeakätinen kierre.

- Varmista, että tulpat (G), liittimet (E) ja epäkeskoelementit (H) ovat linjassa.
- Kiristä pultti (D) kokonaan.
- Kiristä tulppien (G) mutterit (A) ja ruuvit (B) kahdella tasapaisella 19 mm:n avaimella.



- Tee tarvittava kulman säätö pultilla (D).
- Kiristä mutterit (C) 36 mm:n avaimella.

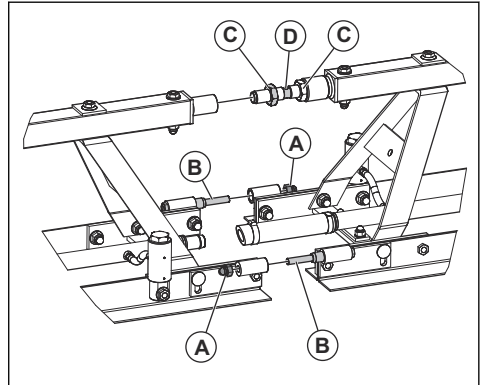
Päätyosien asentaminen

- Toimi samoin kuin kohdassa *BT 90 E- ja BT 90 G tasoitinosien asentaminen sivulla 9.*

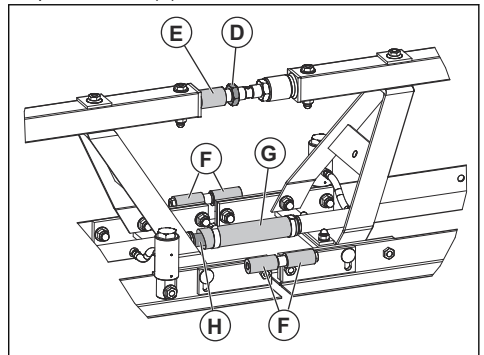
BT 90 P -tasoitinosien asentaminen

Värähtelyn estämiseksi asenna lyhimmät tasoitinosat käyttöyksikön lähelle, jos tasoitinkokoonpano sen sallii. Asenna sitten pidemmät tasoitinosat.

- Aseta tasoitinosat tasaiselle maalle.
- Irrota mutterit (A) ruuveista (B).



- Siirrä mutterit (C) lähelle pultin (D) keskipistettä.
- Siirrä tasoitinosia yhteen, kunnes pultti (D) menee pidikkeeseen (E).

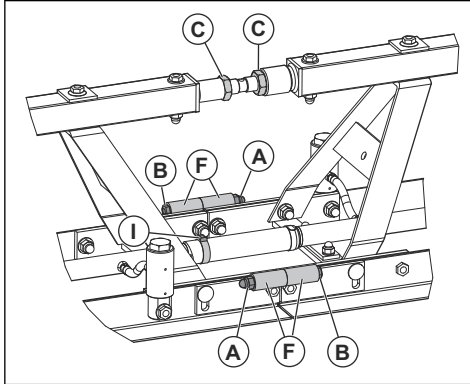


- Käännä pulttia (D) 36 mm:n avaimella.

Huomautus: Pultissa on oikeakätinen kierre.

- Varmista, että tulpat (F) ovat kohdakkain.
 - Varmista, että kumiletku (G) menee ilmaliittimeen (H) ja että kumiletku ja ilmaliitin ovat kohdakkain.
- Kiristä pultti (D) kokonaan.

7. Kiristä tulppien (F) mutterit (A) ja ruuvit (B) kahdella tasapaisella 19 mm:n avaimella.



8. Asenna kiristin (I) ja kiristä se ruuvimeisselillä.
 9. Tee tarvittava kulman säätö pituussäätöruuvilla.
 10. Kiristä mutterit (C).
 11. Jos käytät yhden metrin tasoitinosaa, asenna osa lähelle käyttöyksikköä, mikäli mahdollista. Älä asenna yhden metrin tasoitinosaa tuotteen päähän.

Yli 15 metrin / 49 jalan BT 90 P -tasoitinosien käyttö

Jos käytät yli 15 metrin / 49 jalan pituisia BT 90 P tasoitinosia, asenna kaksi käyttöyksikköä, yksi osien kumpaankin päähän. Kytke sitten yksi kompressori johonkin käyttöyksiköistä ja yksi kompressori toiseen käyttöyksikköön.

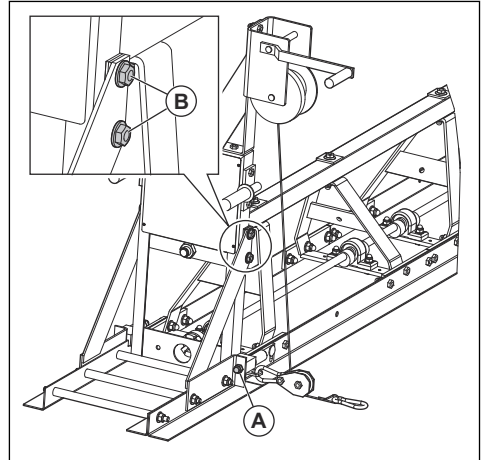
Tämä on tarpeen sen varmistamiseksi, että jokaisen männän ilmavirtaus on riittävä kunnollista tärinää varten. Muuten osa BT 90 P -käyttöyksiköstä ei tärisä.

Päätyosien asentaminen

- Toimi samoin kuin kohdassa *BT 90 P -tasoitinosien asentaminen sivulla 10*.
- Pneumaattisessa käyttöyksikössä on tulppa kumiletkun päässä. Irrota tulppa kumiletkusta ja aseta tulppa vastakkaisen tasoitinosan päähän.

Tasoitinosan jatkeen asentaminen

- Irrota mutterit (A).



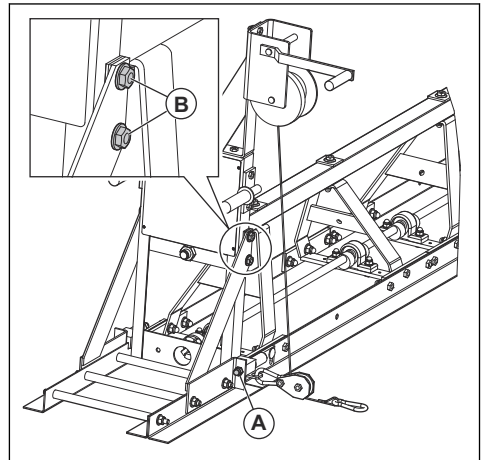
- Aseta tasoitinosan jatke tasoitinosan vapaata päätä vasten.

Huomautus: Tasoitinosan jatketta ei voi asentaa käyttöyksikköön.

- Kiristä ruuvit (B) ja mutterit (A).

Tärinättömän jatkeen asentaminen

- Irrota mutterit (A).



- Aseta tärinätön jatke tärinättömän osan vapaata päätä vasten.

Huomautus: Tärinätöntä jatketta ei voi asentaa käyttöyksikköön.

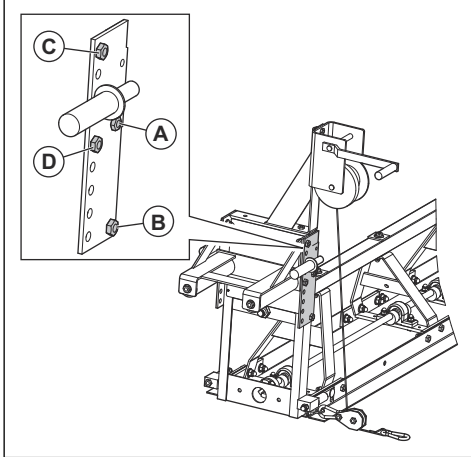
- Kiristä ruuvit (B) ja mutterit (A).

Tukipalkin asentaminen

Tukipalkki on saatavana lisävarusteena. Käytä tukipalkkia, kun tuote on tukikiskoilla. Tukipalkin voi asentaa tuotteen kumpaankin päähän.

Huomautus: Tukipalkkia ei voi käyttää yhdessä jatkeen kanssa.

1. Irrota kahvat.
2. Asenna tukipalkki muttereiden (A) ja (B) kanssa.



3. Säädä tukipalkkia muttereilla (C) ja (D). Säädettävä etäisyys on esitetty alla olevassa taulukossa.

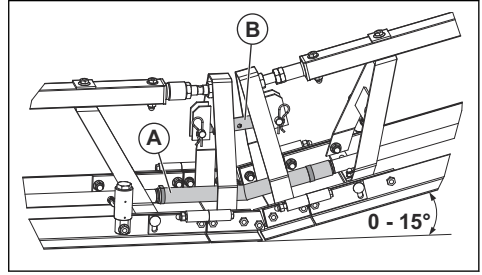
Mutterin (C) ja (D) reiän sijainti	Säädettävä etäisyys, mm
1 ja 5	0
2 ja 6	32,5
3 ja 7	65
4 ja 8	97,5
5 ja 9	130

Kruunun pneumaattisen kääntökannattimen asentaminen

Kruunun pneumaattinen kääntökannatin on saatavana lisävarusteena. Kruunun pneumaattinen kääntökannatin voidaan asentaa vain pneumaattisiin tasoitinosiin. Kruunun pneumaattinen kääntökannatin säätää kulman enintään 15 asteeseen.

1. Asenna kruunun pneumaattinen kääntökannatin kahden pneumaattisen tasoitinosan väliin.

2. Liitä kumiletku (A) kahteen pneumaattiseen tasoitinosaan.

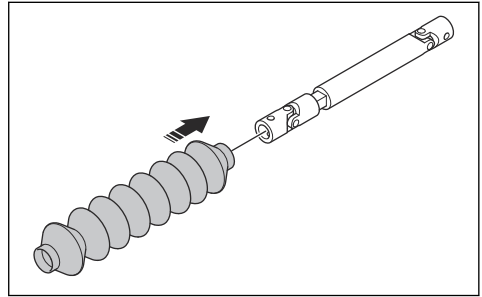


3. Säädä kulmaa pituudensäätöruuvilla (B).

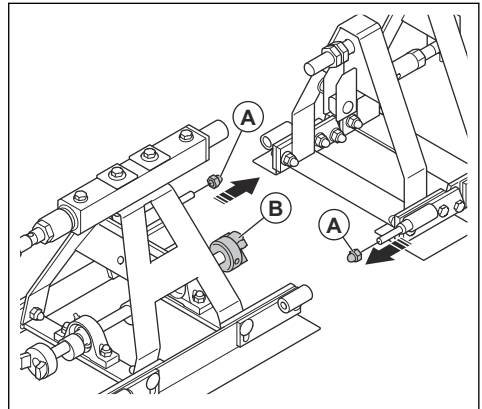
Kruunun mekaanisen kääntökannattimen asentaminen

Kruunun mekaaninen kääntökannatin on saatavana lisävarusteena. Kruunun mekaaninen kääntökannatin voidaan asentaa vain kahden mekaanisen tasoitinosan väliin.

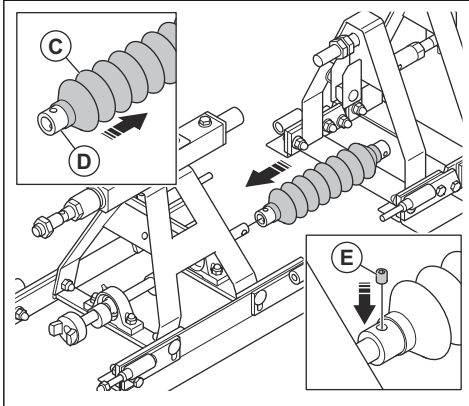
1. Asenna palkeet liitokseen.



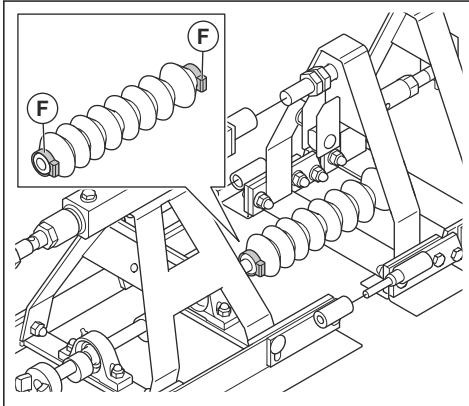
2. Irrota mutterit (A) ja liitin (B).



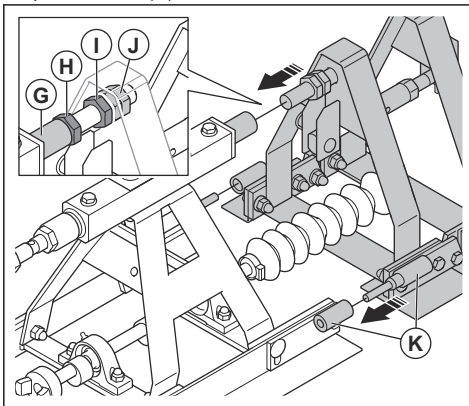
3. Säädä palkeita (C), kunnes liitoksen (D) pää näkyy.



4. Asenna liitos tuotteeseen ja asenna ruuvi (E).
5. Asenna kiristimet (F).



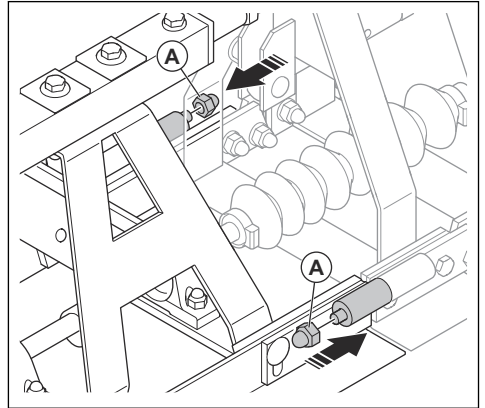
6. Siirrä tasoitinosia yhteen, kunnes mutteri (H) menee pidikkeeseen (G).



7. Käännä mutteria (H) 36 mm:n avaimella.

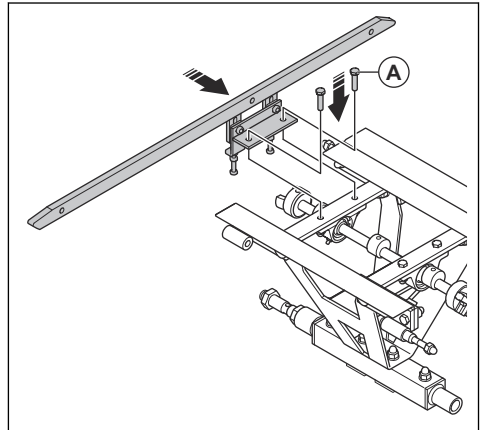
Huomautus: Mutterissa on oikeakätinen kierre.

8. Varmista, että tulpat (K) ovat kohdakkain.
9. Kiristä mutteri (H) kokonaan
10. Kiristä mutterit (I ja J) 36 mm:n avaimella.
11. Kiristä mutterit (A) kahdella tasapaisella 19 mm:n avaimella.



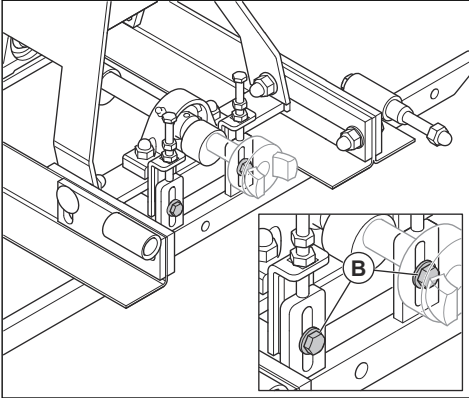
Luistimien asentaminen (valinnainen)

1. Aseta tuote ylösalaisin.
2. Asenna luistin ja 2 ruuvia (A) tuotteeseen.

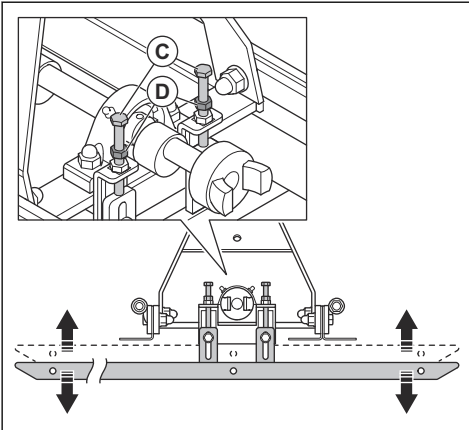


3. Aseta tuote alapuoli alaspäin.

4. Säädä luistimen korkeutta löysäämällä 2 ruuvia (B).



5. Säädä luistimen korkeutta kääntämällä 2 ruuvia (C) ja 2 mutteria (D).



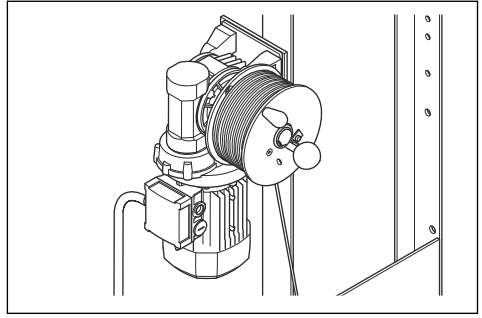
6. Kun säätö on tehty, kiristä 2 ruuvia (C), 2 mutteria (D) ja 2 ruuvia (B).

Sähkövinssien asentaminen

Sähkövinssijä käytetään tuotteen vetämiseen kiskoille, kun sitä käytetään vaakatasoisilla betonipinnoilla.

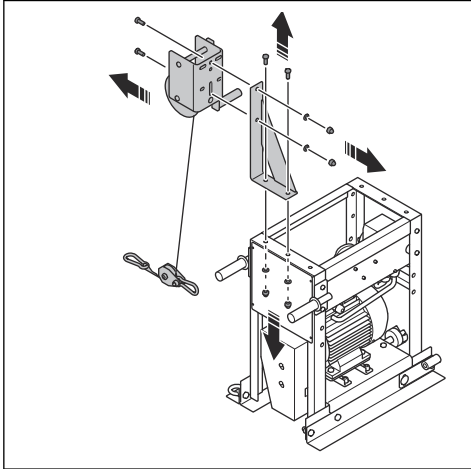
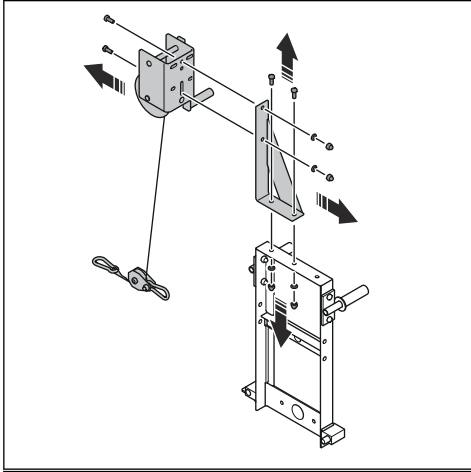
Sähkövinssit kiinnitetään päätyosaan ja käyttöyksikön osaan mukana toimitetuilla ruuveilla ja muttereilla.

Sähkövinssissä on kierukkavaihdemoottori, irrotettava kaapelirumpu ja 40 metrin / 131 jalan pituinen kaapeli, jossa on karabiinihaat.

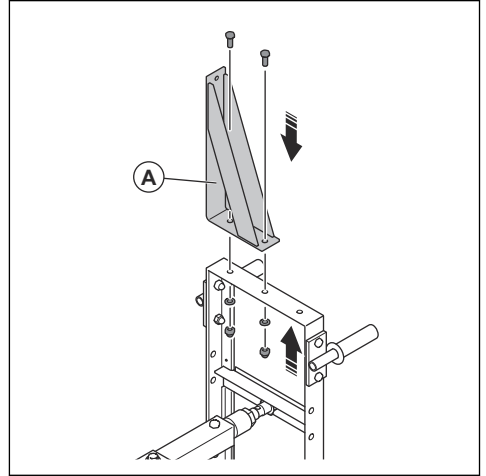


VAROITUS: Älä nosta tuotetta tai muita esineitä sähkövinssillä. Sähkövinssit eivät täytä turvallisuusvaatimuksia. On erittäin vaarallista ripustaa raskas kuorma sähkövinssiin.

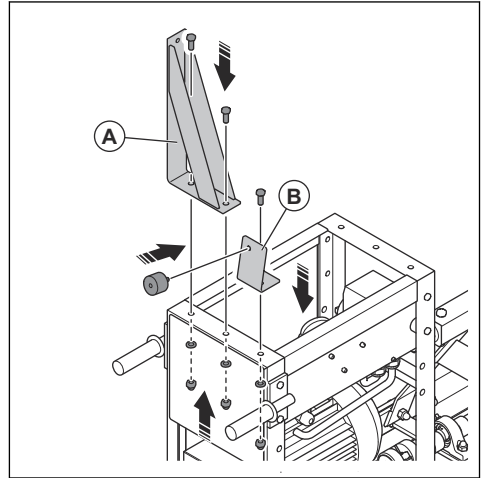
1. Irrota käsikäyttöiset vinssit, ruuvit, aluslevy, mutterit ja asennuslevyt.



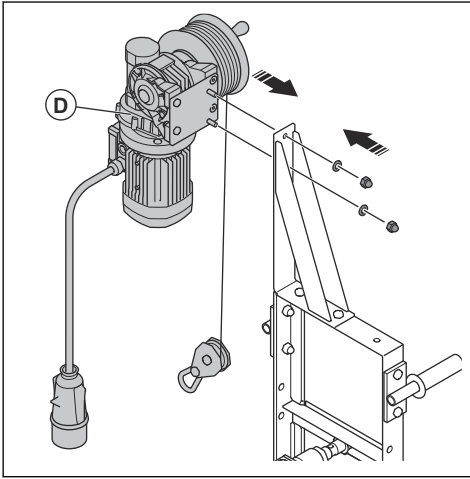
2. Kiinnitä vasen asennuslevy (A). Käytä ruuveja, aluslevyjä ja muttereita.



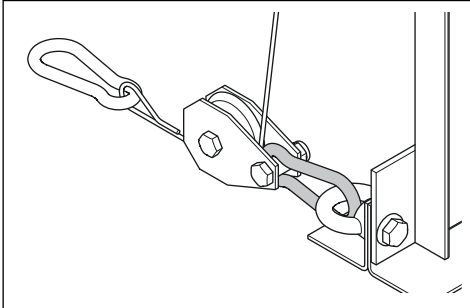
3. Kiinnitä oikea asennuslevy A ja ohjauskortin asennuslevy (B). Käytä ruuveja, aluslevyjä ja muttereita.



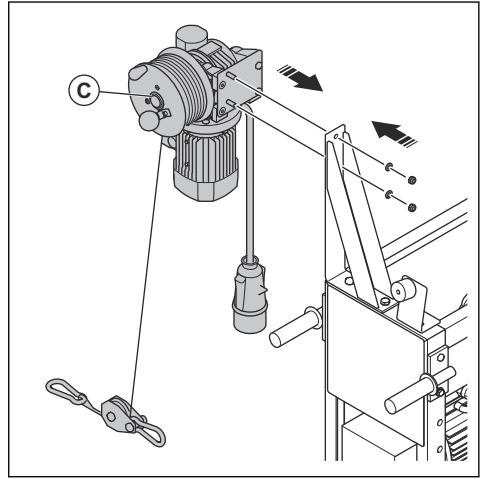
4. Kiinnitä vasen sähkövinssi (D) vasempaan asennuslevyyn. Käytä ruuveja, aluslevyjä ja muttereita.



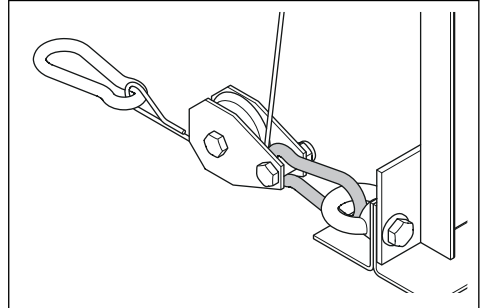
5. Kytke vasen turvakoukku vasempaan silmukkaan.



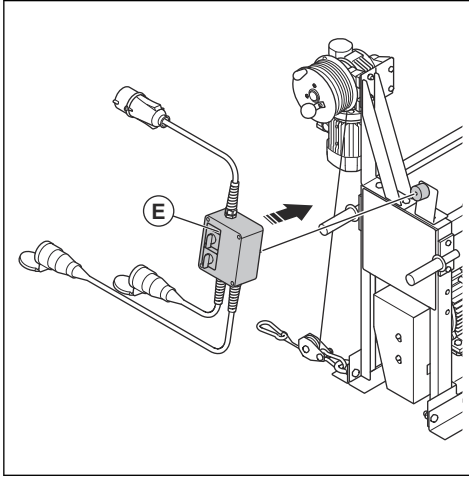
6. Kiinnitä oikea sähkövinssi (C) oikeaan asennuslevyyn. Käytä ruuveja, aluslevyjä ja muttereita.



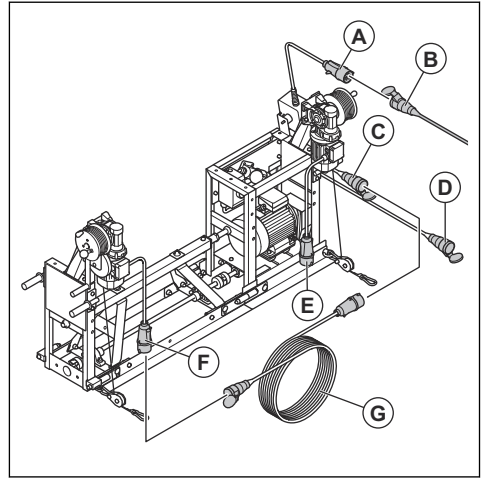
7. Kytke oikea turvakoukku oikeaan silmukkaan.



8. Kiinnitä ohjaukset (E) ohjauksen asennuslevyyn. Käytä ruuveja, aluslevyjä ja muttereita.



9. Yhdistä kuvauksen mukaisesti.



- Liitä kaapeliiliitäntä F kaapelin G päässä olevaan liitäntään.
- Liitä kaapeliiliitäntä D kaapelin G toisessa päässä olevaan liitäntään.
- Liitä kaapeliiliitäntä C kaapeliiliitäntään E.
- Kytke kaapeliiliitäntä A pistorasiaan B.

Käyttö

Johdanto



VAROITUS: Lue ja sisäistä turvallisuutta käsittelevä luku ennen laitteen käyttöä.

Toimet ennen laitteen käyttämistä



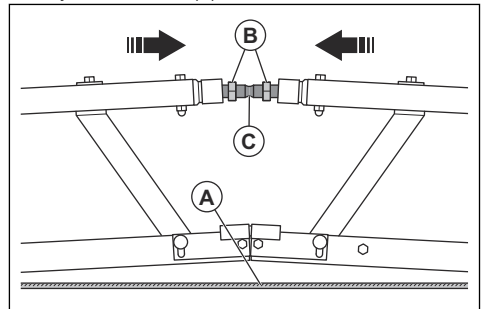
VAROITUS: Älä koske akseliin tuotteen käytön aikana. Pyörivä akseli voi aiheuttaa vakavia vammoja.

- Lue käyttöohje huolellisesti ja varmista, että ymmärrät sen sisältämät ohjeet.
- Lue moottorin valmistajan toimittama moottorin käyttöohje.
- Suorita päivittäinen huolto. Katso kohdasta *Huolto sivulla 20*.
- Varmista, että tuotteen lähellä ei ole esineitä, jotka voivat tarttua akseliin käytön aikana.
- Varmista, että tuotteen alareuna on suorassa. Säädä pituudensäätöruuveilla tarpeen mukaan ja varmista, että lukkomutterit on kiristetty kunnolla.
- Varmista, että akselin pyörimissuunta on oikea käyttöä varten.

- Varmista, että kiskot ovat tukevasti paikoillaan. Epävakaat kiskot voivat saada tuotteen kallistumaan tai estää sen liikkumisen.
- Varmista, että kiskot ovat linjassa. Kiskot, jotka eivät ole linjassa, voivat tehdä jälkiä betoniin.

Tuotteen alareunan suoristaminen

- Kun tuote on koottu, nosta sen päät pukille, jotta tuotteen alareuna on vapaana.
- Kiinnitä naru (A) tuotteen alareunaan.
- Suorista naru pingottamalla se.
- Löysää muttereita (B).



- Säädä kireyttä kunkin liitoksen kohdalla pituudensäätöruuvilla (C), kunnes tuote on koko pituudeltaan suora.
- Kiristä lukitusmutterit (B).
- Tarkista tuotteen alareuna ja naru ja varmista näin, että tuote on suorassa.

Pyörimissuunta

Saat parhaan tuloksen, kun akseli pyörii vastakkaiseen suuntaan käyttösuuntaan nähden. Vinssikaapelin kireys säilyy ja tuotteen liikettä on helpompi hallita.

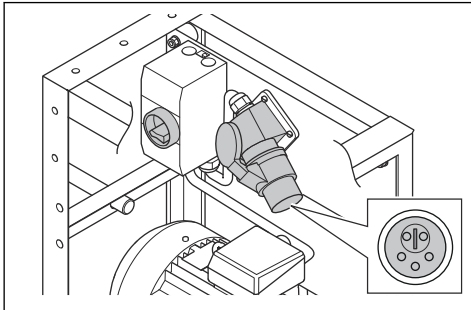
Jos tuotteessa on polttoainekäyttöinen käyttöyksikkö, tuote pitää nostaa ja kääntää ympäri pyörimissuunnan muuttamiseksi.

Jos tuotteessa on sähköinen käyttöyksikkö, katso kohta *BT 90 E -käyttöyksikön pyörimissuunnan asettaminen sivulla 18*.

BT 90 E -käyttöyksikön pyörimissuunnan asettaminen

Pyörimissuunta asetetaan siten, että vaiheenvaihtin on tuotteen sähköliittimessä.

- Aseta ruuvimeisseli koloon.



- Paina ruuvimeisseliä sisäänpäin ja käännä ruuvimeisseliä puoli käännöstä.

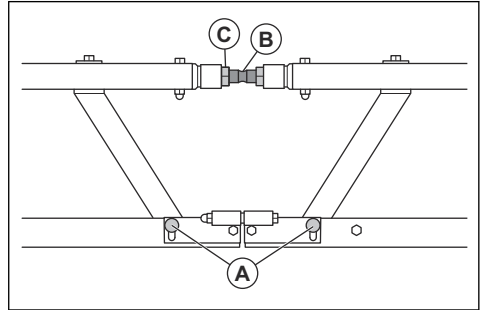
Tasoitinosien välisen kulman säätäminen



HUOMAUTUS: Älä kasvata kulmaa yli ± 3 prosenttia, koska tämä lyhentää runkoputken liittimen käyttöikä.

- Kokoa tasoitinosat. Katso kohdasta *Asentaminen sivulla 9*.

- Löysää ruuvien (A) 4 mutteria tasoitinosien välisessä liitoksessa.



- Varmista, että ruuvien kierteet ovat puhtaat eikä niissä ole betonia.
- Säädä kulmaa kääntämällä pituudensäätöruuvia (B).
- Kiristä ruuvien (A) muttereita.
- Lukitse pituudensäätöruuvi kiristämällä lukitusmutteria (C).

Laitteen käynnistäminen

Tuotteen ensimmäinen käynnistys asennuksen jälkeen

BT90P on huollettava, kun se on ollut käytössä tunnin ajan, jos se käynnistetään ensimmäistä kertaa asennuksen jälkeen. Katso *Huoltokaavio sivulla 20*.

Sähköisen käyttöyksikön käynnistäminen (BT 90 E)

- Varmista, että tyyppikilven taajuus ja jännite vastaavat virtalähteen jännitettä.
- Liitä käyttöyksikön virtaliitin virtalähteeseen.
- Käynnistä käyttöyksikkö.
- Tarkista tärinäakselin pyörimissuunta. Jos suunta on väärä, vaihda vastakkaiseen suuntaan. Katso kohdasta *BT 90 E -käyttöyksikön pyörimissuunnan asettaminen sivulla 18*.

Polttoainekäyttöisen käyttöyksikön käynnistäminen (BT 90 G)

- Lisää moottoriöljyä. Katso lisätietoja moottorin käyttöoppaasta.
- Lisää polttoainetta.
- Avaa polttoaineventtiili.
- Aseta rikastinvipu oikeaan asentoon.
 - Sulje rikastin, jos moottori on kylmä.
 - Jos moottori on lämmin tai ympäristön lämpötila on korkea, avaa rikastin.
- Siirrä moottorin virtakytkin ON-asentoon.
- Käynnistä moottori.

7. Anna moottorin käydä joutokäyntinopeudella 2–3 minuuttia ja nosta sitten nopeus täyteen nopeuteen.



HUOMAUTUS: Älä käytä moottoria liian suurella nopeudella. Katso kohdasta *Tekniset tiedot sivulla 26* moottorin enimmäisnopeus.

Pneumaattisen käyttöyksikön käynnistäminen (BT 90 P)

Kun käynnistät pneumaattisen käyttöyksikön ensimmäisen kerran, sinun on varmistettava, että tasoittimen kaikki männän kiinnitysruuvit ovat edelleen asianmukaisesti kiristetyt tunnin ajon jälkeen.

1. Täytä automaattinen voiteluysikkö öljyllä. Katso kohdasta *Tekniset tiedot sivulla 26* oikea öljytyyppi.
2. Kytke ilmansyöttö.
3. Avaa venttiili kokonaan tärinän käynnistämiseksi.
4. Sulje venttiili hitaasti, kunnes tärinänopeus on oikea.
5. Säädä öljyn virtaus automaattisesta voiteluysiköstä. Oikea öljyn virtaus on 2–3 tippaa sekunnissa.



HUOMAUTUS: Älä käytä tuotetta ilman öljyä.

Laitteen käyttö



VAROITUS: Älä koske akseliin tuotteen käytön aikana. Pyörivät akseli voi aiheuttaa vakavia vammoja.

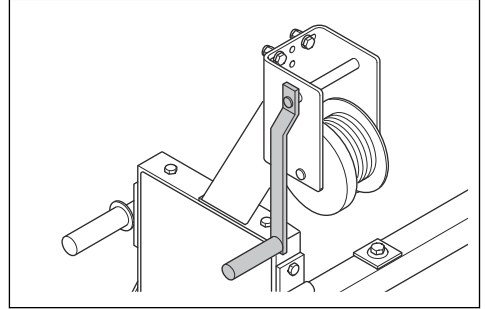
Tuotteen turvallinen ja asianmukainen käyttö edellyttää kahta käyttäjää. Kaksi lisäkäyttäjää ovat tarpeen tyydyttävän tuloksen varmistamiseksi.

- Yhden käyttäjän tulee kävellä tuotteen käyttöyksikön puolella. Tämä käyttäjä käyttää käynnistys- ja pysäytystoimintoja ja vinssiä sillä puolella.
- Yksi käyttäjä voi kävellä vastakkaisella puolella ja käyttää vinssiä sillä puolella.
- Kaksi käyttäjää voi kävellä tuotteen edessä ja poistaa ei-toivottua betonia tasapaisella betonilevittimellä. Betonia kerääntyy tuotteen eteen. Jos ei-toivottua betonia kertyy yli 2–3 cm, betonin pinta ei tasoiu.
- Tarkista kaikki pituudensäätöruuvit ja lukitusmutterit säännöllisesti käytön aikana. Kiristä pituudensäätöruuveja ja lukitusmuttereita, jos se on tarpeen. Tärinä voi aiheuttaa pituudensäätöruuvien ja lukitusmuttereiden löystymisen.
- Jos tuotetta nostetaan ja siirretään, tarkista pituudensäätöruuvit ja lukitusmutterit ennen käytön jatkamista. Kiristä pituudensäätöruuveja ja lukitusmuttereita, jos se on tarpeen. Kuljetus voi aiheuttaa pituudensäätöruuvien ja lukitusmuttereiden löystymisen.

Vinsrikaapelin irrottaminen

30 metrin / 98 jalan vinsrikaapelia voi vetää vapaasti ulos, kun vinnssi on irrotettu.

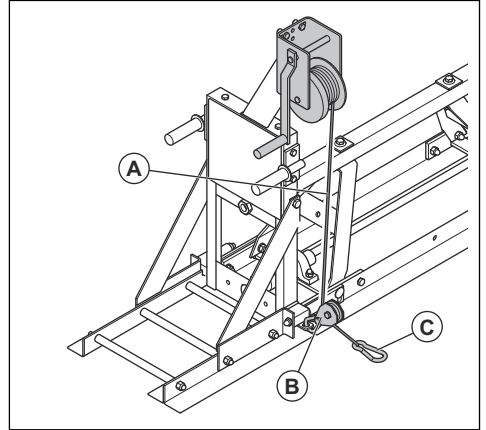
1. Käännä vinsssikahvaa taaksepäin kaksi kierrosta ilman kuormitusta.



2. Irrota vinsssikahva.
3. Vapauta kaapelia vetämällä sitä.
4. Aseta vinsssikahva takaisin.

Tuotteen siirtäminen eteenpäin

1. Aseta vinsrikaapeli (A) hinnapyörän (B) läpi.

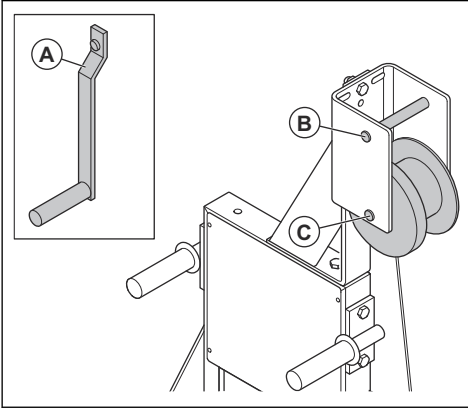


2. Vedä vinsrikaapeli ulos ja kiinnitä karabiinihaka (C) työalueen etäpäähän.
3. Käännä vinssejä tuotteen kummassakin päässä.
4. Varmista, että vinsrikaapeli on kohtisuorassa tuotteeseen nähden. Jos näin ei ole, tuote liikkuu sivuttain käytön aikana.

Eteenpäin suuntautuvan liikkeen nopeuden asettaminen

Vinsseissä on kaksi eri akseliä. Kummankin akselin eteenpäin suuntautuvan liikkeen nopeus on erilainen.

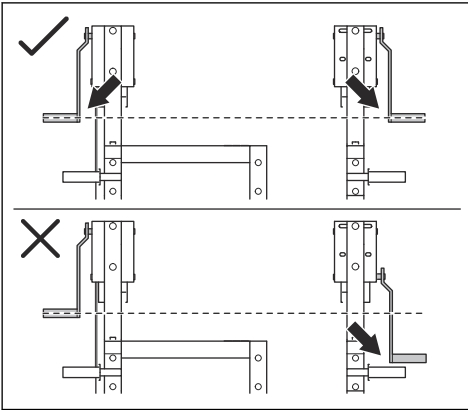
- Aseta vinssikahvat (A) yläakseleihin (B) nopeuden kasvattamiseksi.



- Aseta vinssikahvat (A) ala-akseleihin (C) nopeuden vähentämiseksi.

Huomautus: Käytä suurta nopeutta suuren tai keskikosan painuman betonille ja pientä nopeutta pienen tai keskikosan painuman betonille.

- Varmista, että tuotteen molemman pään vinssit ovat samassa akselin asennossa. Jos vinssit eivät ole samassa asennossa, tuote ei liiku yhtä nopeasti molemmissa päissä.



Huomautus: Jos työalue on pyöreä, vinssit voi laittaa eri asentoihin, koska tuote liikkuu kaartaen.

Laitteen pysäyttäminen

Sähköisen käyttöyksikön pysäyttäminen (BT 90 E)

1. Käännä virtakytkin OFF-asentoon.
2. Irrota virtajohto virtalähteestä.



VAROITUS: Irrota virtajohto virtalähteestä vain silloin, kun laitetta ei käytetä.

Bensiinikäyttöisen käyttöyksikön pysäyttäminen (BT 90 G)

1. Käännä kaasuvipu joutokäyntiasentoon.
2. Siirrä moottorin virtakytkin OFF-asentoon. Moottori sammuu.
3. Siirrä polttoaineventtiili OFF-asentoon.

Pneumaattisen käyttöyksikön pysäyttäminen (BT 90 P)



VAROITUS: Älä irrota paineilmakompressoria, jos letkussa on ilmanpainetta. Loukkaantumisvaara on olemassa, jos paineilmaa joutuu silmiin tai iholle.

1. Sulje paineilmakompressorin venttiili kokonaan.
2. Jos käyttöyksikön venttiili on suljettu, avaa se.
3. Odota, kunnes ilma ei enää ole paineistettua.
4. Irrota paineilmakompressori.

Huolto

Johdanto



VAROITUS: Lue ja sisäistä turvallisuutta käsittelevä luku ennen laitteen huoltamista.

Huoltokaavio

Huomautus: Jos taulukkorivillä on valittuna useampi kuin yksi aikaväli, lyhin aikaväli koskee vain ensimmäistä huoltokertaa.

Huolto	Ensimmäisen käynnistyksen aikana ensimmäisen tunnin jälkeen	Päivittäin
Tarkista kaikki ruuvit, joilla männät on kiinnitetty tasoittimeen. Kiristä ruuvit tarvittaessa.	X	X
Tarkista kaikki mutterit. Kiristä ne asianmukaisesti tarvittaessa.		X
Tarkista kaikki M10-tyyppin ruuvit. Kiristä ne tarvittaessa 47 Nm:n kiristysmomenttiin.		X
Tarkista kaikki M12-tyyppin ruuvit. Kiristä ne tarvittaessa 81 Nm:n kiristysmomenttiin.		X
Puhdista laite. <i>Laitteen puhdistaminen sivulla 21</i>		X
Varmista, että vinssit toimivat oikein.		X
Tarkista kaapelit vaurioiden varalta. Vaihda vaurioituneet kaapelit		X
Varmista, että kaapelit on kiedottu oikein kaapelirummun ympärille ilman solmuja ja oikealla kireydellä.		X
Bensiinikäyttöiset ja sähkökäyttöiset yksiköt: A) Voitele tasoitinosien laakerit. b) Tarkista vetohihnan kireys. c) Tarkista moottorin nopeus. <i>Tekniset tiedot sivulla 26</i>		X
Tarkista polttoaineen ja moottoriöljyn määrä bensiinikäyttöisissä yksiköissä. Katso lisätietoja moottorin käyttöoppaasta.		X
Pneumaattiset käyttöyksiköt: <i>Betonitärtytimen pneumaattisten osien puhdistaminen ja voitelu sivulla 21</i> A) Täytä automaattinen voiteluyksikkö ja varmista, että öljyn virtaus on 2–3 tippaa sekunnissa. b) Tarkista betonitärtyin. Jos se on pysähtynyt, puhdista betonitärtyin.		X

Laitteen puhdistaminen

- Poista betoni laitteen pinnoilta aina käytön jälkeen ennen kuin betoni kovettuu. Ruiskuta muottiöljyä tai betonin irrotusainetta.
- Puhdista tuote painepesurilla.



HUOMAUTUS: Älä suuntaa vettä suoraan sähköisen käyttöyksikön moottoriin.



HUOMAUTUS: Ennen kuin puhdistat polttoainekäyttöisen käyttöyksikön painepesurilla, suojaa moottori. Kaasuttimeen,

polttoainesäiliöön tai generaattoriin ei saa päästä vettä.

- Puhdista bensiinikäyttöisen käyttöyksikön moottorin ulkopinnat vedellä, mutta älä käytä painepesuria.
- Puhdista akselit, mutta älä suuntaa vettä laakereihin.
- Puhdista tuotteen alapuoli kallistamalla tuotetta.
- Poista rasva ja öljy kahvasta.

Betonitärtytimen pneumaattisten osien puhdistaminen ja voitelu

1. Irrota betonitärtyin tuotteesta.
2. Irrota betonitärtytimen ylätulppa ja irrota mäntä.
3. Puhdista mäntä ja betonitärtytimen runko.
4. Voitele mäntä öljyllä.

5. Asenna betonitörytín.



HUOMAUTUS: Betonitöryttimen ylätulppa on kiinnitettävä tuotteella LOCTITE® N243™.

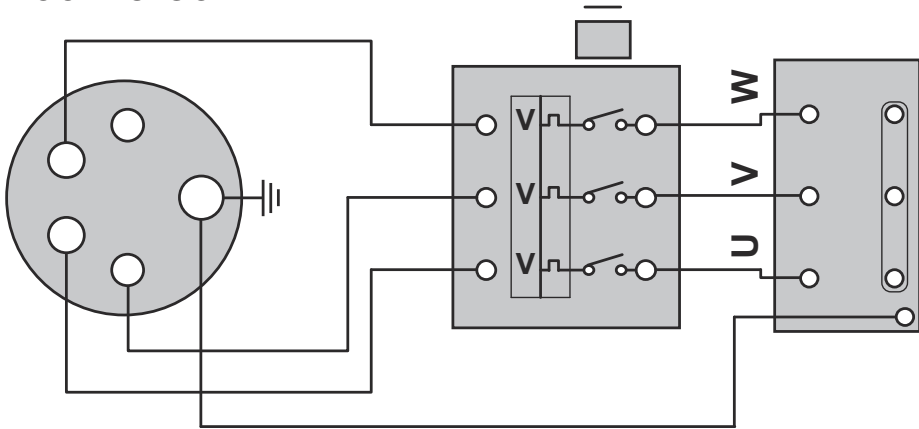
6. Kiristä ylätulppa kiristysmomenttiin 350 Nm.

Vetohihnan kireyden säätäminen

1. Irrota neljä ruuvia, joilla moottori on kiinnitetty.
2. Kiristä vetohihnat liikuttamalla moottoria manuaalisesti.
3. Kiinnitä neljä ruuvia.

Sähkökaavio

400V-3-50Hz



Katkaisimen säätö

6,3 A

400 V

Vianmääritys

Vika	Käyttöyksikkö	Syy	Ratkaisu
Tuote ei käynnisty.	BT 90 P	Ei ilmanpainetta.	Tarkista ilmanpaine.
		Ei ilmaa.	Tarkista ilmavirtaus.
		Ilmavipu on OFF-asennossa.	Käännä ilmavipu ON-asentoon.
		Männät ovat jäässä.	Laita ilma päälle. Kopauta jäätä varovasti pois kunkin tukkeutuneen männän päältä kumivasaralla.
	BT 90 E	Moottorin virtakytkin on OFF-asennossa.	Siirrä moottorin virtakytkin ON-asentoon.
		Pistorasiasta ei tule virtaa.	Vaihda tai korjaa pistorasia.
	BT 90 G	Ei polttoainetta.	Lisää polttoainetta.
Moottorin virtakytkin on OFF-asennossa.		Siirrä moottorin virtakytkin ON-asentoon.	
Tuote käynnistyy, mutta se ei täytyä.	BT 90 E	Vetohihnaa ei ole kiristetty asianmukaisesti.	Kiristä vetohihna.
		Vetohihna on kulunut.	Vaihda vetohihna.
	BT 90 G	Kytkimen pinnat ovat kuluneet.	Vaihda kytkimen pinnat.
		Vetohihnaa ei ole kiristetty asianmukaisesti.	Kiristä vetohihna.
		Vetohihna on kulunut.	Vaihda vetohihna.

Vika	Käyttöyksikkö	Syy	Ratkaisu
Tärinänopeus on liian alhainen.	BT 90 P	Liian alhainen ilmanpaine.	Säädä ilmanpaine annettujen arvojen mukaiseksi.
		Liian alhainen ilmavirta.	Säädä ilmavirta annettujen arvojen mukaiseksi.
		Pneumaattisissa ilmaletkuissa on vuotoja.	Tarkista pneumaattiset ilmaletkut. Vaihda ne tarvittaessa ja kiristä kiristimet kokonaan.
		Tuotteen kokoonpano on pidempi kuin 15 m / 49 ft.	Asenna pneumaattinen käyttöyksikkö myös kokoonpanon toiseen päähän. Tämä takaa koko kokoonpanolle riittävän ilmavirran.
	BT 90 E	Liian alhainen jännite.	Tarkista virtalähteen jännite.
		Laakereissa on liikaa kitkaa.	Tarkista laakerit ja voitele ne tarvittaessa.
		Tuotteen kokoonpano on liian suuri.	Pituus ei saa olla yli 20 m / 65,6 ft.
	BT 90 G	Moottorin käyntinopeus on liian hidas.	Säädä moottorin käyntinopeutta. Katso kohdasta <i>Tekniset tiedot sivulla 26</i> moottorin oikea käyntinopeus.
		Laakereissa on liikaa kitkaa.	Tarkista laakerit ja voitele ne tarvittaessa
Tuotteen kokoonpano on liian suuri.		Pituus ei saa olla yli 20 m / 65,6 ft.	
Melutaso on liian suuri.	BT 90 P	Pneumaattisissa ilmaletkuissa on vuotoja.	Tarkista pneumaattiset ilmaletkut. Vaihda ne tarvittaessa ja kiristä kiristimet kokonaan.
	Kaikki käyttöyksikkötyypit.	Muttereissa ja ruuveissa on tärinää.	Varmista, että kaikki ruuvit ja mutterit on kiristetty asianmukaisesti.
Betonin pinnalla tapahtuva tärytys ei ole tasaista kaikissa kohdissa.	BT 90 P	Tuotekokoonpano on 15–20 m (49–82 jalkaa) pitkä.	Varmista, että kokoonpanoon on asennettu kaksi pneumaattista käyttöyksikköä. Jokainen käyttöyksikkö on kytkettävä ilmakompressoriiin. Tämä takaa koko kokoonpanolle riittävän ilmavirran.
		Tuotteen kokoonpano on yli 25 m / 82 ft.	Pituus ei saa olla yli 25 m / 82 ft.
		Männät ovat tukossa tai kuluneet loppuun.	Varmista, että männät eivät ole tukossa. Vaihda männät, jos ne ovat kuluneet loppuun.
Suojakatkaisin aukeaa.	BT 90 E	Väärä jännite.	Tarkista virtalähteen jännite ja säädä sitä tarvittaessa.
		Virtalähde ei saa tarpeeksi virtaa.	Tarkista virtalähteen jännite.
		Tuotteen kokoonpano on liian suuri.	Pituus ei saa olla yli 20 m / 65,6 ft.
		Laakereissa on liikaa kitkaa.	Tarkista laakerit ja voitele ne tarvittaessa.

Kuljettaminen, säilyttäminen ja hävittäminen

Kuljettaminen



VAROITUS: Noudata varovaisuutta kuljetuksen aikana. Tuote on painava ja voi pudotessaan aiheuttaa vammoja.

Laitteen nostaminen



VAROITUS: Varmista, että nostolaitteet ovat teknisten vaatimusten mukaisia, jotta laitetta voidaan nostaa turvallisesti. Laitteen paino on ilmoitettu laitteen tyyppikilvessä.



VAROITUS: Älä nosta vaurioitunutta laitetta.



VAROITUS: Älä kulje äläkä oleskele nostetun laitteen alapuolella tai sen lähellä.

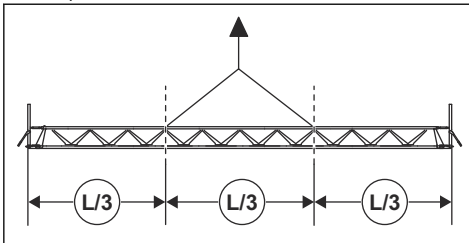


VAROITUS: Älä nosta tuotetta tuotteen vinsseillä. Vinssit eivät täytä turvallisuusvaatimuksia. On erittäin vaarallista ripustaa raskas kuorma vinsseihin.



HUOMAUTUS: Älä nosta tuotetta ainoastaan sen keskiosasta. Tämä voi aiheuttaa tuotteen taipumisen. Käytä kahta tai useampaa hihnaa tuotteen nostamiseen.

- Kiinnitä hihnojen päät noin $\frac{1}{3}$ etäisyydelle tasapainosta.



HUOMAUTUS: Aseta hihnat sinne, missä ne tasapainottavat myös käyttöyksikön painon. Tasapaino ei ole oikea, jos hihnat asetetaan $\frac{1}{3}$ etäisyydelle pituudesta.

Säilytys

- Puhdista laite ennen varastointia.
- Säilytä laitetta kuivassa ja pakkaselta suojatussa tilassa.
- Säilytä laitetta lukitussa varastossa, jonne lapset ja asiattomat henkilöt eivät pääse.

Hävittäminen

- Noudata paikallisia kierrätysvaatimuksia ja säädöksiä.
- Hävitä kaikki kemikaalit, kuten moottoriöljy ja polttoaine viemällä ne huoltoliikkeeseen tai asianmukaiseen keräyspisteeseen.
- Kun tuote tulee elinkaarensa päähän, hävitä tuote lähettämällä se Husqvarna-jälleenmyyjälle tai kierrätyspisteeseen.

Tekniset tiedot

Tekniset tiedot

	BT 90 E	BT 90 G	BT 90 P
Jännite, V	400	–	–
Vaiheet	3	–	–
Taajuus, Hz	50	–	–
Teho, kW / hv @r/min	3 / 4,1 @2 865	5 / 7,5 @2 900 ¹	–
Sähkövirta täydellä kuormalla, A	6,5	–	–
Moottorin merkki, tyyppi	–	Honda, GX270	–
Enimmäispituus, m / jalkaa	20 / 65,6	20 / 65,6	25 / 82
Operaatio ilmanpaine, baaria	–	–	3–6
Ilmankulutus jokaiselle tasoittimittarille, m ³ /min	–	–	0,26

* = Jos haluat lisätietoja tai sinulla on kysyttävää tästä nimenomaisesta moottorista, tutustu sen käyttöoppaaseen tai valmistajan verkkosivustoon.

Melupäästöt	BT 90 E	BT 90 G
Äänentehotaso, mitattu dB (A) ²	89,2	98
Äänenpainetaso käyttäjän korvan tasalla, L _p , dB(A) ³	75	84

Painot ja mitat

	Korkeus, mm / tuumaa	Kokonaispituus, mm / tuumaa	Käyttöpituus, mm / tuumaa	Kokonaisleveys, mm / tuumaa	Paino, kg / lb
BT 90 E	980 / 38,6	720 / 28,3	560 / 22	535 / 21,1	78 / 172
BT 90 G	980 / 38,6	720 / 28,3	560 / 22	620 / 24,4	75 / 165,3
BT 90 P	970 / 38,2	278 / 10,9	0 / 0	585 / 23	22 / 48,5
Vapaa pää	970 / 38,2	200 / 7,9	0 / 0	520 / 20,5	18 / 39,7
0,5 m tasoittinosa, sähkö / bensiini	376 / 14,8	595 / 23,4	500 / 19,6	420 / 16,5	24 / 52,9

¹ Moottorin valmistajan luokituksen mukaan. Moottorin ilmoitettu nimellisteho on moottorimallia edustavan tyypillisen tuotantomoottorin keskimääräinen nettoteho (r/min) mitattuna SAE-standardin J1349/ISO1585 mukaisesti. Massatuotantomoottorit voivat poiketa tästä arvosta. Laitteeseen asennetun moottorin todellinen lähtöteho riippuu käyttönopeudesta, ympäristön olosuhteista ja muista arvoista.

² Mitattu äänitehotaso L_W standardin EN 12649 mukaan. EN ISO 3744. Epävarmuus K_{WA} 1,1 dB (A).

³ Äänenpainetaso L_p standardin EN 12649 mukaan. EN ISO 11203. Epävarmuus K_{PA} 1,1 dB (A).

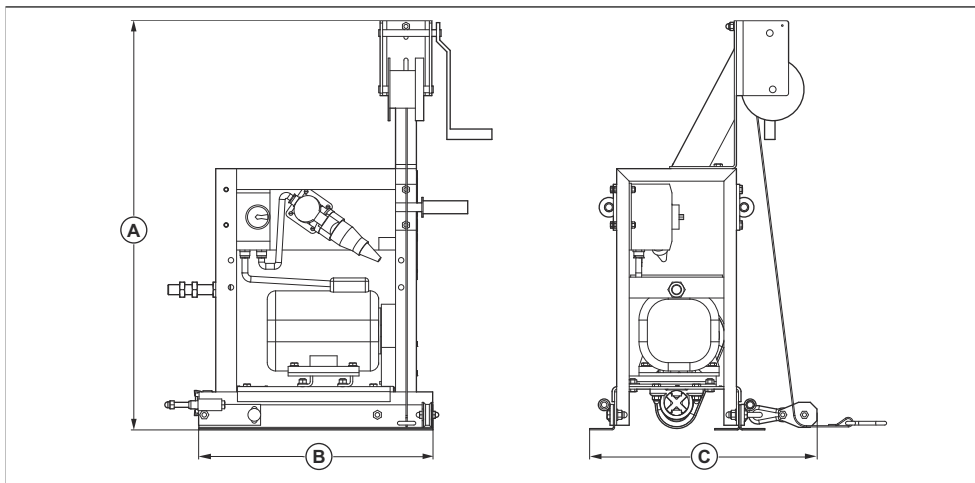
	Korkeus, mm / tuumaa	Kokonaispituus, mm / tuumaa	Käyttöpituus, mm / tuumaa	Kokonaisleveys, mm / tuumaa	Paino, kg / lb
0,75 m tasoitinosa, sähkö / bensiini	378 / 14,9	845 / 33,2	750 / 29,5	420 / 16,5	420 / 16,5
1 m tasoitinosa, sähkö / bensiini	378 / 14,9	1 095 / 43,1	1 000 / 39,4	420/16,5	32 / 70,5
2 m tasoitinosa, sähkö / bensiini	378 / 14,9	2 095 / 82,5	2 000 / 78,7	420/16,5	57 / 125,7
3 m tasoitinosa, sähkö / bensiini	378 / 14,9	3 095 / 82,5	3 000 / 118,1	420/16,5	82 / 180,8
1 m tasoitinosa, pneumaattinen	378 / 14,9	1 095 / 43,1	1 000 / 39,4	420/16,5	32 / 70,5
2 m tasoitinosa, pneumaattinen	378 / 14,9	2 095 / 82,5	2 000 / 78,7	420/16,5	57 / 125,7
3 m tasoitinosa, pneumaattinen	378 / 14,9	3 095 / 82,5	3 000 / 118,1	420/16,5	82 / 180,8

Melua ja värinää koskeva vakuutus

Ilmoitetut arvot on saatu ilmoitetun direktiivin tai ilmoitettujen standardien mukaan laboratoriossa suoritettussa tyyppitestauksessa. Ne ovat vertailukelpoisia muiden saman direktiivin tai samojen standardien mukaan testattujen tuotteiden ilmoitettujen arvojen kanssa. Ilmoitetut arvot eivät sovellu riskinarvioinnissa käytettäviksi. Yksittäisissä työkohteissa mitatut arvot saattavat olla korkeampia. Todelliset altistusarvot ja mahdolliset käyttäjälle aiheutuvat haitat ovat yksilökohtaisia ja niihin vaikuttavat käyttäjän työskentelytapa, laitteella työstettävä materiaali, altistusaika, käyttäjän fyysinen kunto ja laitteen kunto.

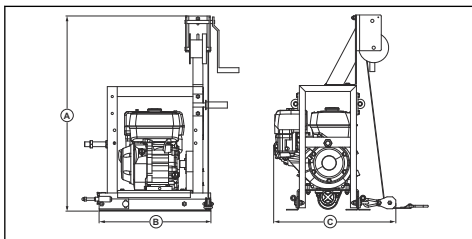
Tuotteen mitat

BT 90 E



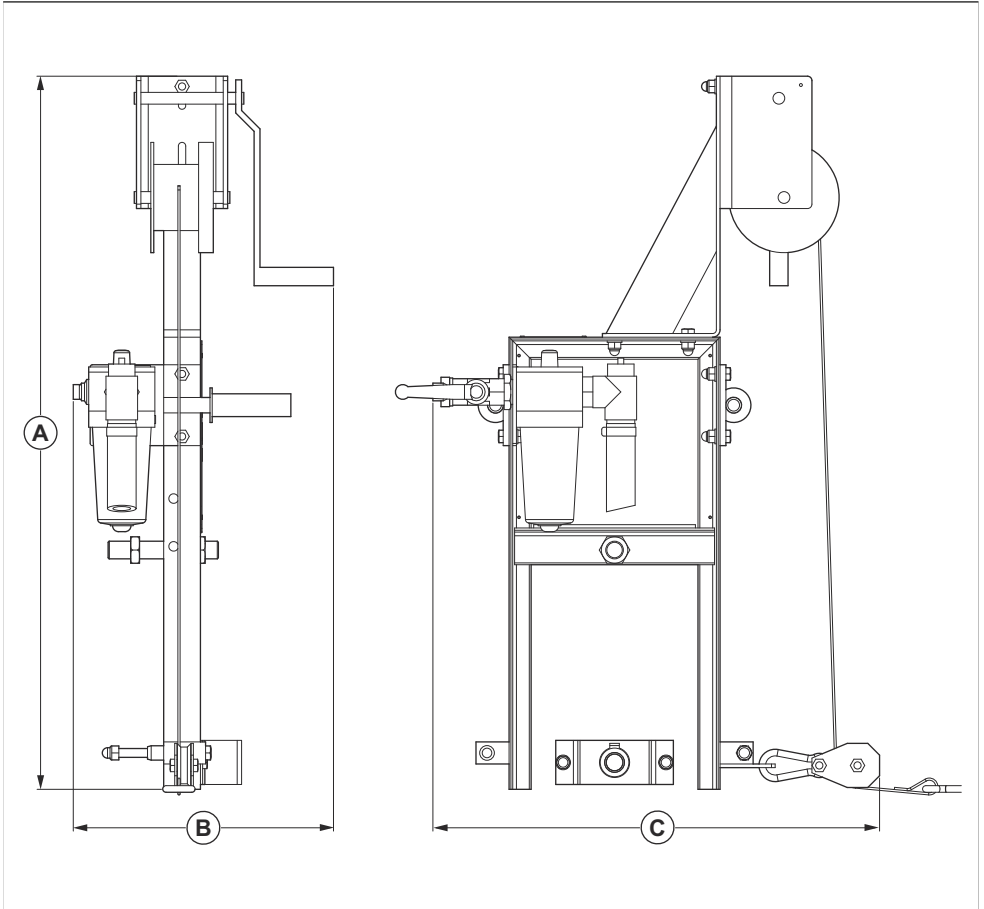
A	980 mm / 38,6 tuumaa	B	560 mm / 22 tuumaa	C	545 mm / 21,5 tuumaa
----------	----------------------	----------	--------------------	----------	----------------------

BT 90 G

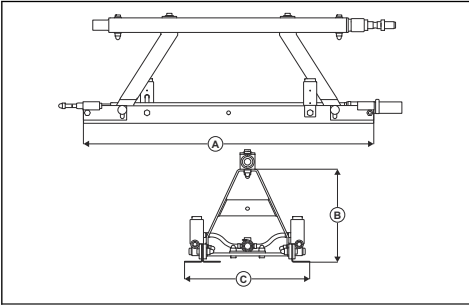


A	980 mm / 38,6 tuumaa	B	560 mm / 22 tuumaa	C	610 mm / 24 tuumaa
----------	----------------------	----------	--------------------	----------	--------------------

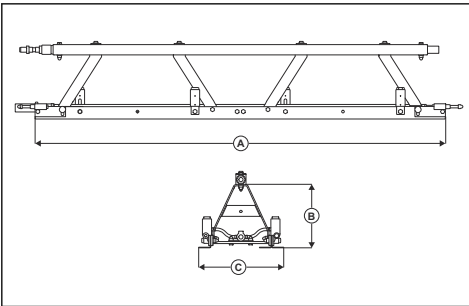
BT 90 P



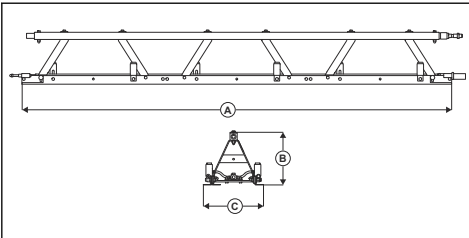
A	970 mm / 38 tuumaa	B	355 mm / 14 tuumaa	C	610 mm / 24 tuumaa
----------	--------------------	----------	--------------------	----------	--------------------

BT 90 P 1 m/3.3 ft.

A	1000 mm / 39,4 tuumaa	B	378 mm / 14,9 tuumaa	C	420 mm / 16,5 tuumaa
----------	-----------------------	----------	----------------------	----------	----------------------

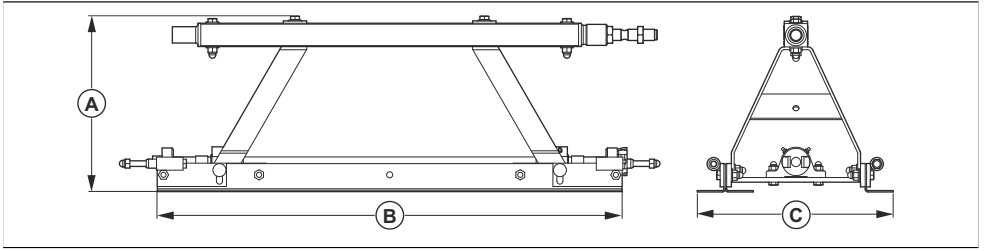
BT 90 P 2 m/6.6 ft.

A	2000 mm / 78,7 tuumaa	B	378 mm / 14,9 tuumaa	C	420 mm / 16,5 tuumaa
----------	-----------------------	----------	----------------------	----------	----------------------

BT 90 P 3 m/9.8 ft.

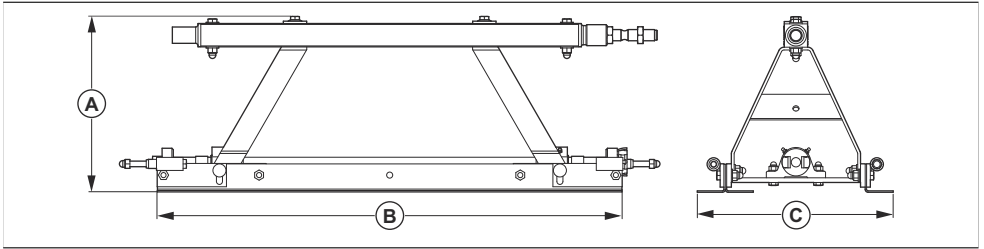
A	3000 mm / 118,1 tuumaa	B	378 mm / 14,9 tuumaa	C	420 mm / 16,5 tuumaa
----------	------------------------	----------	----------------------	----------	----------------------

Tasoitinsa, 0,5 m / 1,6 jalkaa



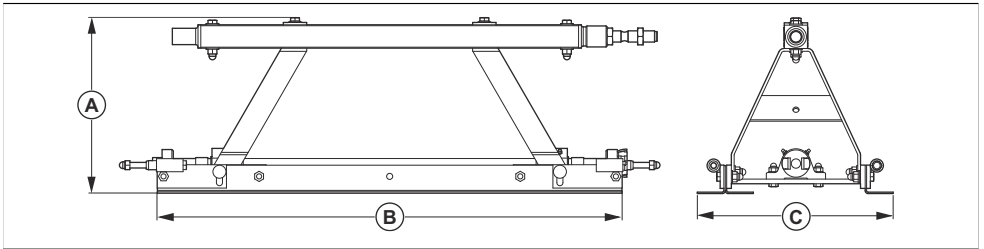
A	378 mm / 14,9 tuumaa	B	497 mm / 19,5 tuumaa	C	420 mm / 16,5 tuumaa
----------	----------------------	----------	----------------------	----------	----------------------

Tasoitinsa, 0,75 m / 2,4 jalkaa



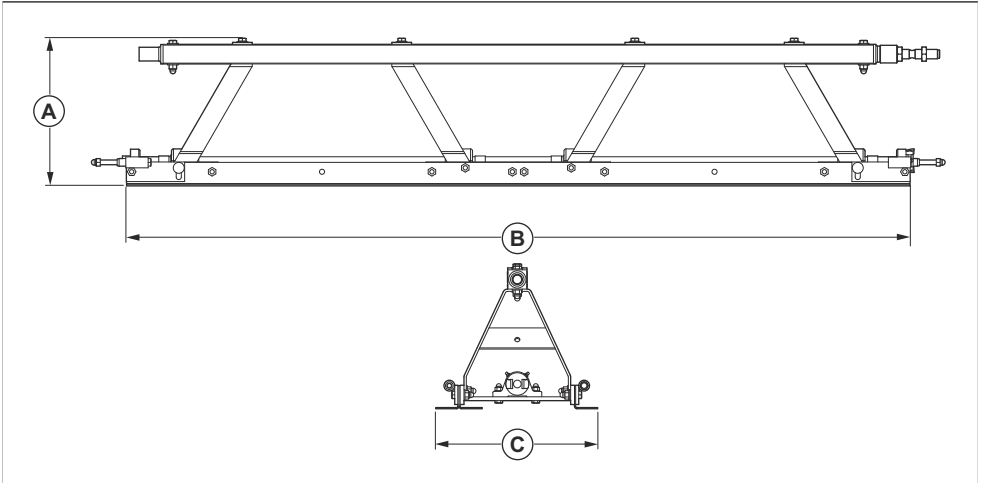
A	378 mm / 14,9 tuumaa	B	746 mm / 29,3 tuumaa	C	420 mm / 16,5 tuumaa
----------	----------------------	----------	----------------------	----------	----------------------

Tasoitinsa, 1 m / 3,2 jalkaa



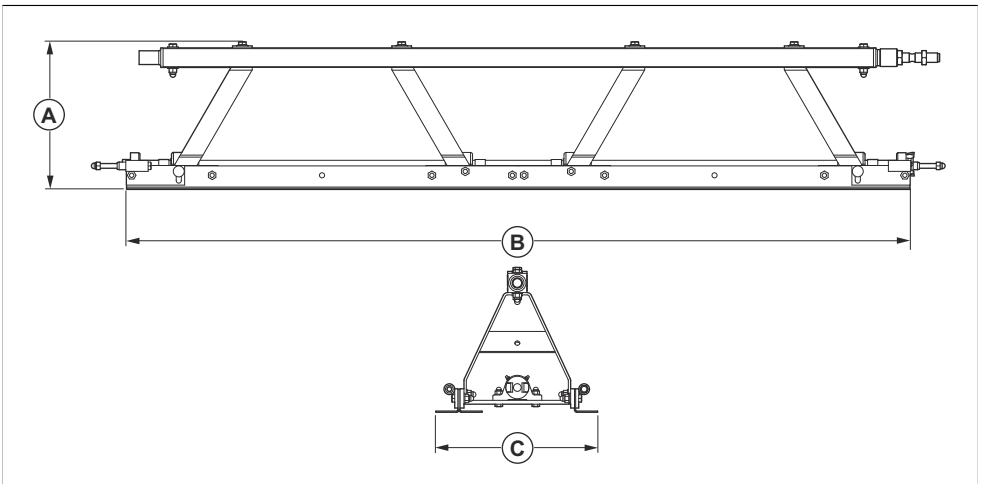
A	378 mm / 14,9 tuumaa	B	1000 mm / 39,4 tuumaa	C	420 mm / 16,5 tuumaa
----------	----------------------	----------	-----------------------	----------	----------------------

Tasoinosa, 2 m / 6,5 jalkaa



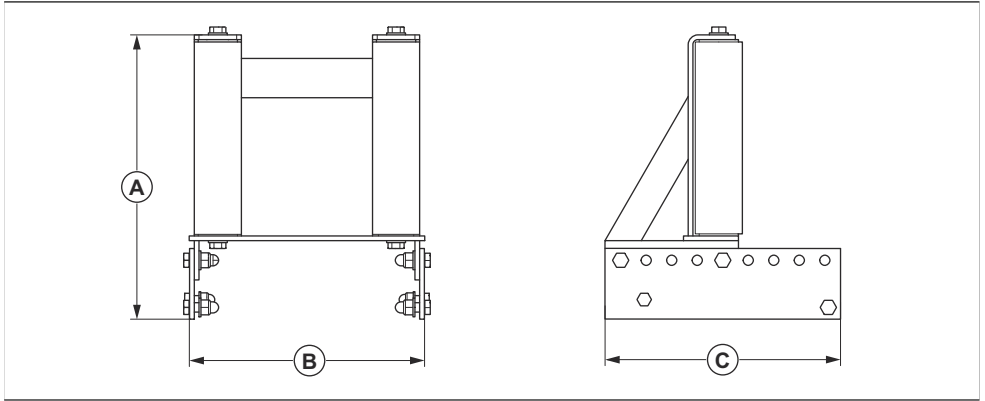
A	378 mm / 14,9 tuumaa	B	2000 mm / 78,7 tuumaa	C	420 mm / 16,5 tuumaa
----------	----------------------	----------	-----------------------	----------	----------------------

Tasoinosa, 3 m / 9,8 jalkaa



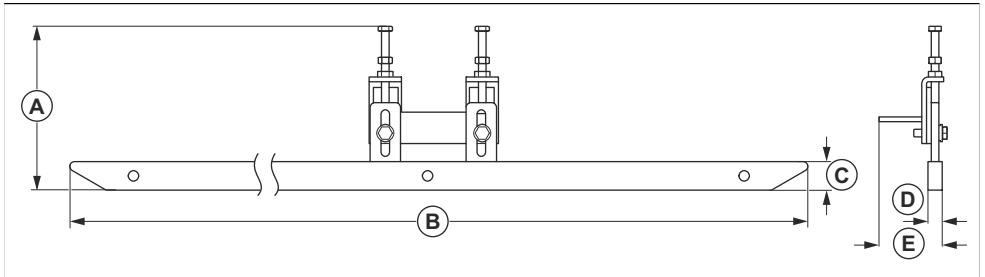
A	378 mm / 14,9 tuumaa	B	3000 mm / 118,1 tuumaa	C	420 mm / 16,5 tuumaa
----------	----------------------	----------	------------------------	----------	----------------------

Tukijalka



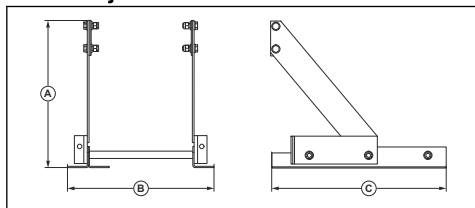
A	362 mm / 14,25 tuumaa	B	B-299 mm / 11,8 tuumaa	C	300 mm / 11,8 tuumaa
----------	-----------------------	----------	------------------------	----------	----------------------

Luistin



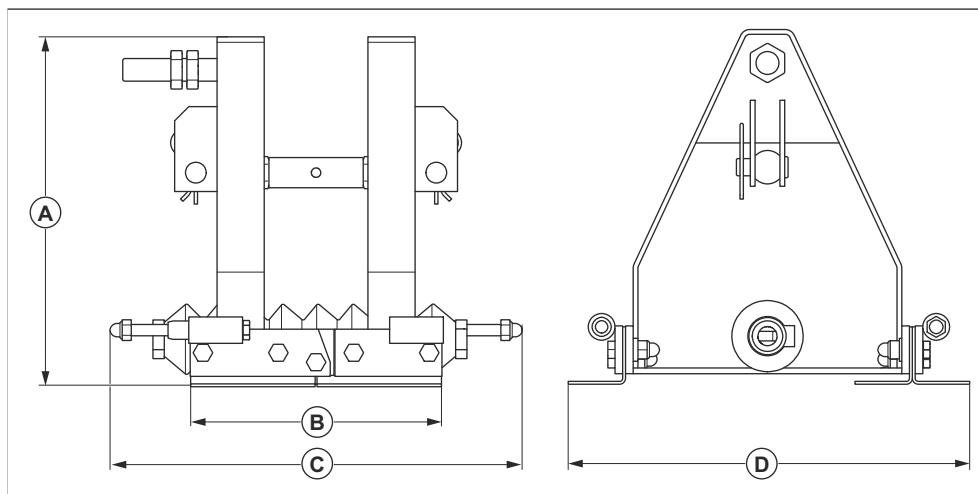
A	Väh. 119 mm / 4,69 tuumaa Enint. 157 mm / 6,18 tuumaa	C	30 mm / 1,18 tuumaa	E	66,5 mm / 2,62 tuumaa
B	1000 mm / 39,37 tuumaa	D	15 mm / 0,59 tuumaa		

Tärinätön jatke



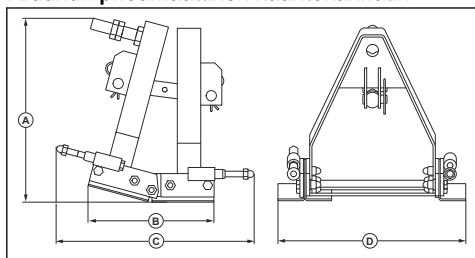
A	421 mm / 15,79 tuumaa	B	420 mm / 15,79 tuumaa	C	500 mm / 19,69 tuumaa
----------	-----------------------	----------	-----------------------	----------	-----------------------

Kruunun käntökannatin



A	371 mm / 14,6 tuumaa	C	430 mm / 16,93 tuumaa
B	267 mm / 10,51 tuumaa	D	420 mm / 16,53 tuumaa

Kruunun pneumaattinen käntökannatin



A	371 mm / 14,6 tuumaa	C	430 mm / 16,93 tuumaa
B	267 mm / 10,51 tuumaa	D	420 mm / 16,53 tuumaa

Vaatimustenmukaisuusvakuutus

EY-vaatimustenmukaisuusvakuutus

Husqvarna AB, SE-561 82 Huskvarna, Ruotsi, puh. +46
36 146500, vakuuttaa täten, että tuote:

Kuvaus	Betonitiivistäjä, värähtelevä palkki
Tuotemerkki	Husqvarna
Tyyppi/malli	BT 90G, BT 90P + BT 90G/E-, BT 90P -tasoitinosa
Tunniste	Sarjanumerot vuodesta 2021 alkaen

vastaavat täysin seuraavien EU:n direktiivien ja
asetusten vaatimuksia:

Direktiivi/asetus	Kuvaus
2006/42/EY	konedirektiivi
2014/30/EU	EMC-direktiivi

ja että asiassa sovelletaan seuraavia yhtenäistettyjä
standardeja ja/tai teknisiä tietoja:

EN 12649:2011

Partille, 2021-06-28



Martin Huber

Tutkimus- ja kehityspäällikkö, betonipinnat ja -lattiat

Husqvarna AB, Construction Division

Teknisestä dokumentaatiosta vastaava edustaja



Vaatimustenmukaisuusvakuutus

EY-vaatimustenmukaisuusvakuutus

Husqvarna AB, SE-561 82 Huskvarna, Ruotsi, puh. +46
36 146500, vakuuttaa täten, että tuote:

Kuvaus	Betonitiivistäjä, värähtelevä palkki
Tuotemerkki	Husqvarna
Tyyppi/malli	BT 90E + BT 90G/E -tasoitinosa
Tunniste	Sarjanumerot vuodesta 2021 alkaen

vastaavat täysin seuraavien EU:n direktiivien ja
asetusten vaatimuksia:

Direktiivi/asetus	Kuvaus
2006/42/EY	konedirektiivi
2014/30/EU	EMC-direktiivi
2011/65/EU	"tiettyjen vaarallisten aineiden käytön rajoittaminen"

ja että asiassa sovelletaan seuraavia yhtenäistettyjä
standardeja ja/tai teknisiä tietoja:
EN 12649:2011
Partille, 2021-06-28



Martin Huber
Tutkimus- ja kehityspäällikkö, betonipinnat ja -lattiat
Husqvarna AB, Construction Division
Teknisestä dokumentaatiosta vastaava edustaja



Tavaramerkit

LOCTITE on Henkel Corporationin omistama
rekisteröity tavaramerkki. N243 on Henkel Corporationin
tavaramerkki.



www.husqvarnaconstruction.com

Alkuperäiset ohjeet



1140378-11

Rev. B



2023-10-20