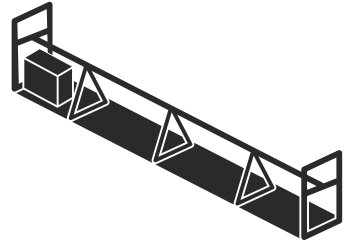




 **Husqvarna**[®]



BT 90

INNHold

Innledning.....	2	Transport, oppbevaring og avhending.....	24
Sikkerhet.....	5	Tekniske data.....	26
Montering.....	9	Samsvarserkl�ring.....	36
Drift.....	17	Samsvarserkl�ring.....	37
Vedlikehold.....	21	Varemerker.....	37
Feils�king.....	23		

Innledning

Produktbeskrivelse

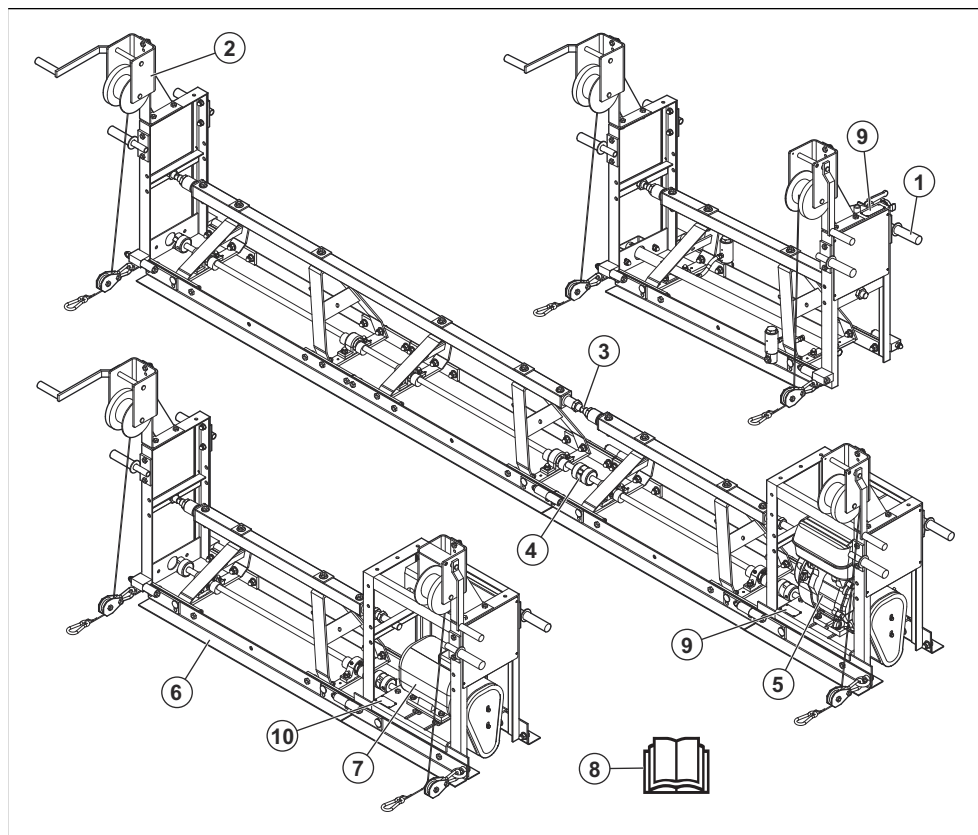
Produktet er et modul rt vibrerende vibrobryggesystem for betonglegging av store overflater. Vibrobryggeseksjoner er tilgjengelige i ulike dimensjoner. Strekkeskruen justerer vinkelen p  betongoverflaten: Flat, med en vinkel som peker oppover eller med en vinkel som peker nedover. Produktet drives av en elektrisk (BT 90 E), bensindrevet eller (BT 90 G) pneumatisk drivenhet (BT 90 P).

Bruksomr der

Produktet er bare for profesjonell bruk. Produktet brukes til komprimering av betong, for   planere omr der med betong, og for   gj re overflaten glatt. Eksempler p  slikt arbeid er betonggulv, oppkj rsler og broer.

Ikke bruk produktet til andre oppgaver.

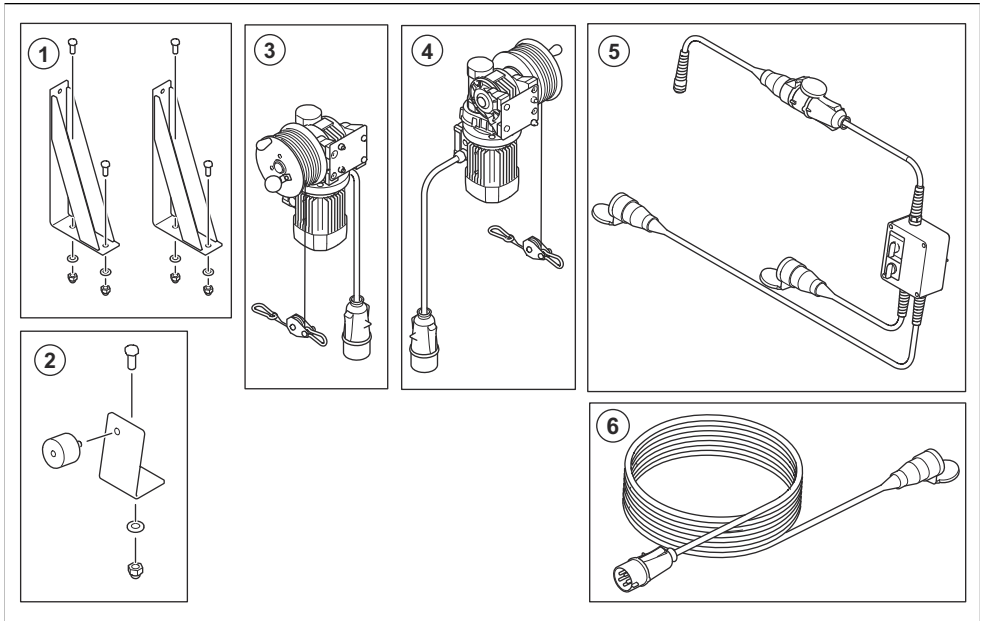
Produktoversikt



1. Håndtak
2. Vinsj
3. Strekkeskrue
4. Kobling
5. Motor (BT 90 G)

6. Vibrobryggeseksjon
7. Motor (BT 90 E)
8. Bruksanvisning
9. Typeskilt
10. Typeskilt

Oversikt over elektriske vinsjer



1. Monteringsplater for EWL og EWR inkludert skruer, skiver og muttere
2. Monteringssett for kontrollkort (plater, skruer, mutter, skive, brakett)
3. Elektrisk vinsj venstre (EWL)
4. Elektrisk vinsj høyre (EWR)
5. Kontrollkort og gummidemper
6. Forlengelsessett (lengde 10 m) for tilkobling av EW til kontrollkort



Bruk vernehansker.



Hold alle kroppsdeler unna roterende deler.



Drivstoff: Blyfri bensin med maksimalt 10 % etanol.



Dette produktet er i overensstemmelse med aktuelle EU-direktiver.

Symboler på produktet



ADVARSEL: Dette produktet kan være farlig og føre til alvorlig personskade eller død for brukeren eller andre. Vær forsiktig, og bruk produktet riktig.



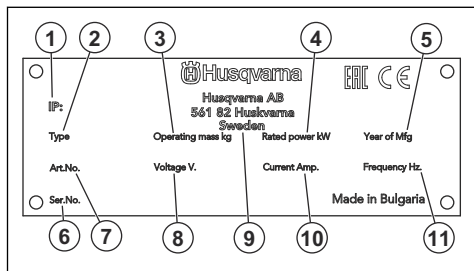
Les bruksanvisningen nøye, og forsikre deg om at du forstår instruksjonene før du bruker produktet.



Bruk hørselsvern.

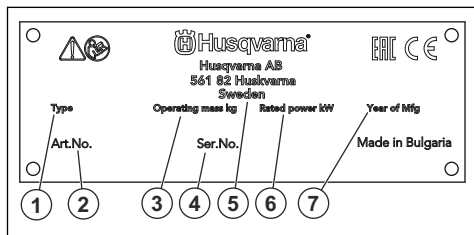
Merk: Øvrige symboler/klistremerker på produktet gjelder spesielle sertifiseringskrav for enkelte markeder.

Typeskilt



1. IP-klassifisering
2. Produkttype
3. produkt-ID
4. Nominell effekt
5. produksjonsår
6. Serienummer
7. Produktnummer
8. Spenning, V
9. Produsent
10. Strøm, A
11. Frekvens, Hz

Typeskilt



1. Produkttype
2. Produktnummer
3. Produktets vekt
4. Serienummer
5. Produsent
6. Nominell effekt
7. Produksjonsår

Skader på produktet

Vi er ikke ansvarlige for skader på produktet vårt hvis:

- Produktet er reparert på feil måte.
- Produktet er reparert med deler som ikke kommer fra produsenten eller som ikke er godkjent av produsenten.
- Produktet har et tilbehør som ikke kommer fra produsenten eller som ikke er godkjent av produsenten.
- Produktet er ikke reparert på et godkjent servicesenter eller av en godkjent aktør.

Sikkerhet

Sikkerhetsdefinisjoner

Advarsler, oppfordringer og merknader brukes for å understreke spesielt viktige deler av bruksanvisningen.



ADVARSEL: Brukes hvis det er fare for personskade eller død for brukeren eller andre personer om instruksjonene i håndboken ikke følges.



OBS: Brukes hvis det er fare for skade på produktet, annet materiell eller nærliggende områder om instruksjonene i håndboken ikke følges.

Merk: Brukes for å gi mer nødvendig informasjon for en spesifikk situasjon.

Generelle sikkerhetsinstruksjoner



ADVARSEL: Les de følgende advarselsinstruksjonene før du bruker produktet.

- Dette produktet er et farlig verktøy hvis du ikke er forsiktig, eller hvis du bruker produktet på feil måte. Dette produktet kan føre til alvorlig personskade eller død for brukeren eller andre. Før du bruker dette produktet, må du ha lest og forstått innholdet i denne bruksanvisningen.

- Dette produktet er ikke beregnet for bruk av personer (inkludert barn) med reduserte fysiske, sensoriske eller mentale evner, eller manglende erfaring og kunnskap.
- Ta vare på alle advarsler og instruksjoner.
- Følg alle gjeldende lover og forskrifter.
- Brukeren og brukerens arbeidsgiver må kjenne til og forhindre risiko som bruk av produktet medfører.
- Ikke la en person bruke produktet med mindre de har lest og forstått innholdet i bruksanvisningen.
- Ikke bruk produktet med mindre du har fått opplæring før bruk. Pass på at alle brukerne får opplæring.
- Ikke la barn bruke produktet.
- Bare la godkjente personer bruke produktet.
- Brukeren er ansvarlig for ulykker som personer eller eiendeler utsettes for.
- Ikke bruk produktet dersom du er trett eller syk eller under påvirkning av alkohol, andre rusmidler eller medisiner.
- Vær alltid forsiktig, og bruk sunn fornuft.
- Dette produktet danner et elektromagnetisk felt når det er i bruk. Dette feltet kan under visse forhold forstyrre aktive eller passive medisinske implantater. For å redusere faren for alvorlig eller livstruende personskade anbefaler vi at personer med medisinske implantater rådfører seg med legen sin og produsenten av det medisinske implantatet før de bruker dette produktet.
- Hold produktet rent. Sørg for at du kan lese skilt og merker.
- Ikke bruk produktet hvis det er skadet.
- Ikke modifier dette produktet.
- Ikke bruk produktet hvis det er mulighet for at andre personer har modifisert produktet.

- Forsikre deg om at det ikke er fett eller olje på håndtaket.
- Ikke bruk produktet i områder der brann eller eksplosjoner kan forekomme.
- Produktet kan slynge ut gjenstander i høy hastighet. Kontroller at alle personer i arbeidsområdet brukes godkjent personlig verneutstyr. Fjern løse gjenstander fra arbeidsområdet.
- Før du forlater produktet, må du stoppe motoren og sørge for at det ikke er fare for utilsiktet start.
- Pass på at klær, langt hår og smykker ikke hekter seg fast i bevegelige deler.
- Ikke sitt på produktet.
- Ikke slå på produktet.
- Betjen alltid produktet fra baksiden og med begge hendene på håndtaket.
- Ikke bruk produktet i nærheten av elektriske kabler. Produktet har ikke strømisolering, og personskade eller dødsfall kan forekomme.
- Før du bruker produktet, må du sjekke om det finnes skjulte ledninger, kabler og rør på arbeidsområdet. Hvis produktet treffer en skjult gjenstand, må du stoppe motoren umiddelbart og undersøke produktet og gjenstanden. Ikke bruk produktet før du vet at det er trygt å fortsatte.

Vibrasjonssikkerhet



ADVARSEL: Les de følgende advarselinstruksjonene før du bruker produktet.

- Ved bruk av produktet går vibrasjoner fra produktet til brukeren. Regelmessig og hyppig bruk av produktet kan forårsake eller øke omfanget av vibrasjonsrelaterte skader for brukeren. Skader kan oppstå i fingre, hender, håndledd, armer, skuldre og/eller nerver og blodforsyning eller andre kroppsdelene. Skadene kan være forbigående og/eller permanente, og kan gradvis bli verre i løpet av uker, måneder eller år. Mulige skader omfatter skade på blodomløpsystemet, nervesystemet, leddene og andre kroppsstrukturer.
- Det kan oppstå symptomer ved bruk av produktet, men også ellers. Hvis du har symptomer og fortsetter å bruke produktet, kan symptomene forverres eller bli permanente. Hvis følgende symptomer eller andre symptomer oppstår, må du kontakte lege:
 - nummenhet, tap av følelse, kribling, prikking, smerte, forbrenning, banking, stivhet, klossethet, tap av styrke, endringer i hudfarge eller tilstand.
- Symptomer kan forverres i lave temperaturer. Bruk varme klær og hold hendene varme og tørre når du bruker produktet i kalde omgivelser.
- Utfør vedlikehold på og bruk produktet som angitt i brukerhåndboken, for å opprettholde korrekte vibrasjonsnivåer.

Sikkerhetsinstruksjoner for drift



ADVARSEL: Les de følgende advarselinstruksjonene før du bruker produktet.

- Sørg for at du vet hvordan du stopper motoren raskt i en nødsituasjon.
- Operatøren må ha den nødvendige fysiske styrken til å kunne bruke produktet på en sikker måte.
- Ikke bruk produktet med mindre alle beskyttelsesdeksler er montert.
- Bruk personlig verneutstyr. Se *Personlig verneutstyr på side 7*.
- Pass på at bare godkjente personer befinner seg i arbeidsområdet.
- Hold arbeidsområdet rent og pent.
- Sørg for at du står trygt og stabilt under bruk.
- Kontroller at det ikke er noen risiko for at du eller produktet kan falle fra høyde.

- La produktet gjøre arbeidet. Ikke skyv produktet fremover med makt. Hold godt fast i håndtakene på produktet, og sørg for at du bruker det på en forsiktig og sikker måte. Ikke skyv håndtakene inn i endestopperne mer enn nødvendig.
- Hold hendene bare på håndtaket eller håndtakene.
- Stopp produktet umiddelbart hvis det oppstår sterke vibrasjoner. Ikke gjenoppta bruken før årsaken til de økte vibrasjonene er fjernet.

Støvsikkerhet



ADVARSEL: Les de følgende advarelsinstruksjonene før du bruker produktet.

- Bruk av produktet kan forårsake støv i luften. Støv kan forårsake alvorlig skade og permanente helseproblemer. Silisiumstøv reguleres som skadelig av flere myndigheter. Dette er eksempler på slike helseproblemer:
 - De livstruende lungesykdommene kronisk bronkitt, silikose og lungefibrose
 - Kreft
 - Fødselsskader
 - Hudbetennelse
- Bruk riktig utstyr for å redusere mengden støv og gass i luften og for å redusere støvmengden på arbeidsutstyr, overflater, klær og kroppsdeler. Eksempler på kontroller er oppsamlingssystemer for støv og vannspray for å binde opp støv. Reduser støv ved lukt der det er mulig. Kontroller at utstyret er riktig installert og brukt, og at regelmessig vedlikehold er utført.
- Bruk godkjent åndedrettsvern. Sørg for at åndedrettsvernet takler farlige materialer i arbeidsområdet.
- Kontroller at luftstrømmen er tilstrekkelig for arbeidsområdet.
- Hvis det er mulig, peker du avgassene fra produktet dit det ikke kan føre til støv i luften.

Sikkerhet for eksosgasser



ADVARSEL: Les de følgende advarelsinstruksjonene før du bruker produktet.

- Eksosen fra motoren inneholder karbonmonoksid, som er en luktfri, giftig og svært farlig gass. Hvis man puster inn karbonmonoksid, kan dette forårsake dødsfall. Siden karbonmonoksid er luktfri og ikke kan ses, er det vanskelig å merke det. Et tidlig symptom på karbonmonoksidforgiftning er svimmelhet, men karbonmonoksid i større mengder eller konsentrasjoner kan føre til bevisstløshet, spesielt i et lukket rom eller område uten tilstrekkelig ventilasjon.

- Avgasser inneholder også uforbrente hydrokarboner, inkludert benzen. Langvarig innånding kan føre til helseproblemer.
- Eksosgasser som du kan se eller lukte, inneholder også karbonmonoksid.
- Ikke bruk et produkt med forbrenningsmotor innendørs eller i områder som ikke har tilstrekkelig luftstrøm.
- Unngå å puste inn avgassene.
- Kontroller at luftstrømmen i arbeidsområdet er tilstrekkelig. Dette er svært viktig når du bruker produktet i grøfter eller andre små arbeidsområder der avgasser lett kan samle seg.

Støvsikkerhet



ADVARSEL: Les de følgende advarelsinstruksjonene før du bruker produktet.

- Høye støynivåer og langvarig støyeksposering kan føre til støypåført hørselstap.
- For å holde støynivået så lavt som mulig må du utføre vedlikehold på og betjene produktet som beskrevet i brukerhåndboken.
- Kontroller om lydtemperen er skadet. Kontroller at lydtemperen er festet til produktet på riktig måte.
- Bruk alltid godkjent hørselsvern når du bruker produktet.
- Lytt etter varsel signaler og stemmer når du bruker hørselsvern. Fjern hørselsvernet når produktet er stoppet, med mindre det er nødvendig med hørselsvern grunnet støynivået i arbeidsområdet.

Personlig verneutstyr



ADVARSEL: Les de følgende advarelsinstruksjonene før du bruker produktet.

- Benytt alltid godkjent verneutstyr når du bruker produktet. Verneutstyr kan aldri fullstendig forhindre skade, men det reduserer skadeomfanget hvis ulykken inntreffer. Spør forhandleren din om hjelp til å velge riktig personlig verneutstyr.
- Kontroller regelmessig tilstanden til det personlige verneutstyret.
- Bruk godkjent vernehjelm.
- Bruk godkjent hørselsvern.
- Bruk godkjent åndedrettsvern.
- Bruk godkjent øyvern med sidebeskyttelse.
- Bruk vernehansker.
- Bruk støvler med ståttupp og sklissikker såle.
- Bruk bare godkjente arbeidsklær eller tilsvarende tetsittende klær som har lange ermer og lange ben.

Brannslukkingsapparat

- Ha et brannslukkingsapparat i nærheten under bruk.

- Bruk et pulverapparat i klasse ABE eller et CO2-apparat av typen BE.

Sikkerhetsutstyr på produktet



ADVARSEL: Les de følgende advarselsinstruksjonene før du bruker produktet.

- Ikke bruk produktet hvis sikkerhetsstyret ikke fungerer som det skal.
- Utfør daglig kontroll av sikkerhetsstyret. Hvis sikkerhetsstyret ikke fungerer som det skal, eller er skadet, må du ta kontakt med Husqvarna-serviceverkstedet.
- Ikke foreta endringer på sikkerhetsinnretningene.

Drivstoffsikkerhet



ADVARSEL: Les de følgende advarselsinstruksjonene før du bruker produktet.

- Drivstoff er svært brennbart, og avgassene er eksplosive. Vær forsiktig med drivstoff før å unngå personskader, brann og eksplosjon.
- Unngå å puste inn drivstoffavgasser. Drivstoffavgassene er giftige og kan forårsake personskade. Kontroller at luftstrømmen er tilstrekkelig.
- Ikke ta av tanklokket eller fyll drivstofftanken når motoren går.
- Kontroller at motoren er avkjølt før du fyller på drivstoff.
- Ikke fyll drivstoff i et innendørs område. Utilstrekkelig luftstrøm kan føre til personskade eller død på grunn av kvelning eller karbonmonoksidforgiftning.
- Du må ikke røyke i nærheten av drivstoff eller motoren.
- Ikke sett varme gjenstander i nærheten av drivstoffet eller motoren.
- Ikke fyll drivstoff i nærheten av gnister eller flammer.
- Åpne tanklokket sakte, og slipp ut trykket forsiktig før du fyller.
- Drivstoff på huden kan forårsake personskade. Hvis du får drivstoff på huden, må du bruke såpe og vann før å fjerne drivstoffet.
- Skift klær umiddelbart hvis du søler drivstoff på klærne.
- Fyll ikke drivstofftanken helt opp. Varme fører til at drivstoffet utvider seg. La det være litt plass øverst i drivstofftanken.
- Trekk til drivstofflokket helt. Hvis drivstofflokket ikke er strammet, kan det utgjøre en risiko for brann.
- Før du starter produktet, må du flytte produktet minst 3 m /10 fot fra der du fylte bensin.
- Ikke start produktet hvis det er drivstoff eller motorolje på det. Fjern uønsket drivstoff og

motorolje, og la produktet tørke før du starter motoren.

- Kontroller motoren for lekkasjer med jevne mellomrom. Dersom det er lekkasjer i drivstoffsystemet, må du ikke starte motoren før lekkasjen er reparert.
- Ikke bruk fingrene til å kontrollere motoren for lekkasjer.
- Oppbevar drivstoff kun i godkjente beholdere.
- Når produktet og drivstoffet oppbevares, må du kontrollere at drivstoff og drivstoffdamp ikke kan forårsake skade.
- Tapp av drivstoffet til en godkjent beholder. Dette må gjøres utendørs og unna åpne flammer.

El-sikkerhet



ADVARSEL: Les de følgende advarselsinstruksjonene før du bruker produktet.

- Støpselet må samsvare med strømuttaket. Ikke modifier støpselet. Ikke bruk adapterstøpseler med jordede produkter. Støpsler uten modifikasjoner og riktige strømuttak senker faren for elektrisk sjokk.
- Ikke flytt produktet ved å dra i strømledningen.
- Dra i støpselet når ledningen trekkes ut. Ikke dra i ledningen.
- Påse at strømledningen ikke hefter seg fast i dører, gjerdet eller liknende hindringer som kan forårsake skader på strømledningen.
- Kontroller at strømledningen og støpselet er i god stand og ikke er skadet.
- Ikke koble en skadet strømledning til produktet.
- Ikke berør strømledningen hvis den blir skadet under bruk av produktet. Koble strømledningen fra strømuttaket.
- Hold strømledningen unna vann, olje, skarpe kanter og bevegelige deler.
- Hold produktet unna regn og fuktighet. Faren for elektrisk støt øker hvis det kommer vann inn i produktet.
- Bruk en strømforsyning med jordfeilbryter (reststrømehet) hvis du bruker produktet i fuktige omgivelser. En jordfeilbryter reduserer faren for elektrisk støt.

Sikkerhetsinstruksjoner for trykkluftslanger



ADVARSEL: En løs trykkluftslange kan bevege seg tilfeldig og med kraft. Det er fare for personskade eller død hvis brukeren eller tilskuere blir truffet av en trykkluftslange. Les de følgende advarselsinstruksjonene før du bruker produktet.

- Inspiser trykkluftslangen og koblingene for skade. Skift skadede deler umiddelbart.

- Sørg for at alle koblingene for trykkluftslangen er korrekt montert.
- Sørg for at trykkluftslangen er korrekt koblet til.
- Ikke hold i trykkluftslangen for å løfte eller flytte produktet.
- Ikke koble fra en trykkluftslange som er trykksatt. Stopp luftkompressoren og bruk starte- og stopperfunksjonen til å slippe ut gjenværende trykk før du kobler fra trykkluftslangen.
- Ikke pek luftstrømmen i retning kroppen din eller andre personer. Luft kan gå inn i blodsirkulasjonen og forårsake død.
- Ikke bruk trykkluft til å fjerne smuss fra klærne dine.
- Hvis du bruker klokoblinger, må du montere låsepinner og bruke sikkerhetskabler. Låsepinner og sikkerhetskabler forhindrer feil i koblinger mellom trykkluftslanger og mellom trykkluftslanger og verktøy.
- Stopp motoren og pass på at alle delene av produktet er kjølt ned før du utfører vedlikeholdet.
- Rengjør produktet for å fjerne farlig materiale før du utfører vedlikeholdet.
- Koble fra tennpluggheften før du utfører vedlikehold.
- Motorens avgasser er varme og kan inneholde gnister. Ikke bruk produktet innendørs eller i nærheten av brennbare materialer.
- Ikke foreta endringer av produktet. Modifikasjoner som ikke er godkjent av produsenten, kan føre til alvorlig personskade eller dødsfall.
- Bruk alltid originalt tilbehør og originale reservedeler. Tilbehør og reservedeler som ikke er godkjent av produsenten, kan føre til alvorlig personskade eller dødsfall.
- Skift ut alle skadde, slitte eller ødelagte deler.
- Bare utfør endringer av produktet beskrevet i denne bruksanvisningen. La et godkjent servicesenter utføre all annen service.
- Fjern alle verktøy fra produktet før du starter motoren etter vedlikehold. Løse verktøy eller verktøy som er festet til roterende deler, kan kastes ut og forårsake skade.
- Etter vedlikehold må du kontrollere vibrasjonsnivået i produktet. Hvis det ikke er riktig, kontakter du et godkjent servicesenter.
- La et godkjent servicesenter utføre service på produktet regelmessig.

Sikkerhetsinstruksjoner for vedlikehold



ADVARSEL: Les de følgende advarselinstruksjonene før du bruker produktet.

- Hvis vedlikeholdet ikke utføres riktig og regelmessig, øker faren for personskade og skade på produktet.
- Bruk personlig verneutstyr. Se *Personlig verneutstyr på side 7*.

Montering

Innledning



ADVARSEL: Les og forstå kapittelet om sikkerhet før du monterer produktet.



OBS: Vibrasjoner i produktet kan føre til at vibrobryggeseksjonene løsner. Dette fører til skade på avretterne. Trekk til festene igjen etter noen minutters drift.

Merk: For mutrene (A) og skruene (B): Moment 81 Nm for en M12 klasse 8.8.

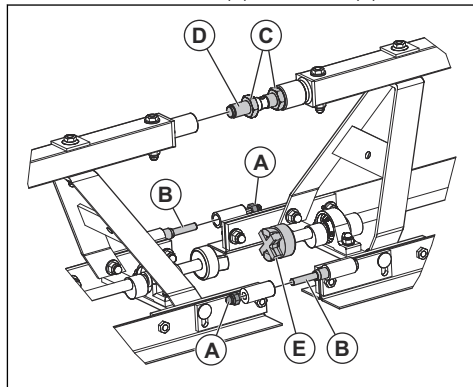
Merk: For mutrene (C): 36 mm skiftenøkkel.

Slik monterer du BT 90 E og BT 90 G vibrobryggeseksjonene

Monter de korteste vibrobryggeseksjonene nær drivenheten for å unngå vibrasjon. Monter deretter de lange vibrobryggeseksjonene.

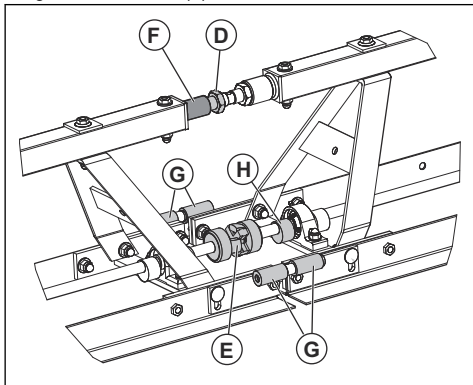
1. Sett vibrobryggeseksjonene på jevnt underlag.

2. Løsne de fire mutrene (A) fra skruene (B).



3. Flytt mutrene (C) nær midten av bolten (D).
4. Kontroller at gummikorset ved koblingen (E) er i god stand.

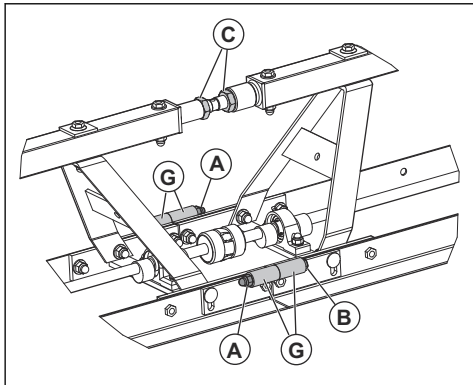
5. Flytt vibrobryggeseksjonene sammen til bolten (D) går inn i holderen (F).



6. Sett inn en skrutrekker med riktig størrelse i hullet i bolten (D). Bruk skrutrekkeren til å rotere bolten (D).

Merk: Bolten er høyregjenget.

7. Kontroller at pluggene (G), koblingene (E) og eksenterelementene (H) er på linje.
8. Trekk bolten (D) helt til.
9. Trekk til mutrene (A) og skruene (B) på pluggene (G) med to flate 19 mm fastnøkler.



10. Juster vinkelen med bolten (D).
11. Trekk til mutrene (C) med en 36 mm nøkkel.

Slik monterer du endestykkene

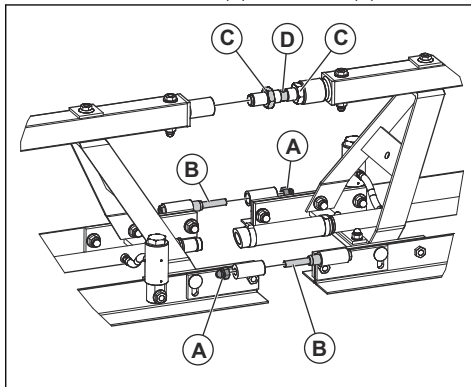
- Utfør samme prosedyre som i *Slik monterer du BT 90 E og BT 90 G vibrobryggeseksjonene på side 9.*

Slik monterer du BT 90 P vibrobryggeseksjonene

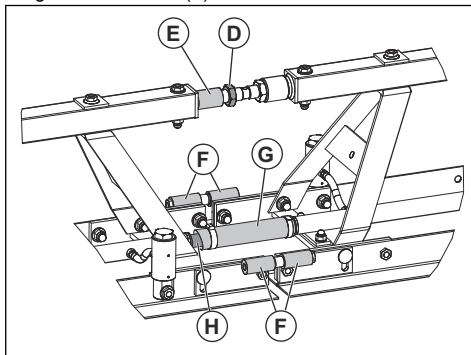
For å unngå resonans må du installere de korteste vibrobryggeseksjonene nær drivenheten hvis

vibrobryggekonfigurasjonen tillater det. Monter deretter de lange vibrobryggeseksjonene.

- Sett vibrobryggeseksjonene på jevnt underlag.
- Løsne de fire mutrene (A) fra skruene (B).



- Flytt mutrene (C) nær midten av bolten (D).
- Flytt vibrobryggeseksjonene sammen til bolten (D) går inn i holderen (E).

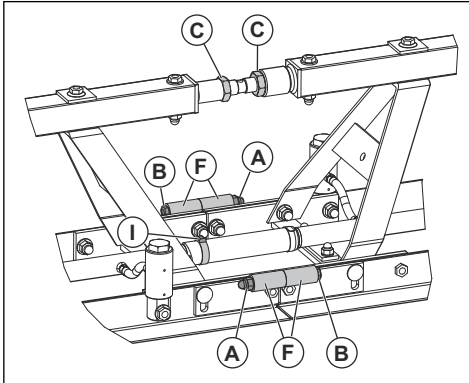


5. Drei bolten (D) med en 36 mm nøkkel.

Merk: Bolten er høyregjenget.

- Kontroller at pluggene (F) er på linje.
 - Kontroller at gummislangen (G) går inn i luftkoblingen (H), og at gummislangen og luftkoblingen er på linje.
6. Trekk bolten (D) helt til.

7. Trekk til mutrene (A) og skruene (B) på pluggene (F) med to 19 mm fastnøkler.



8. Monter klemmen (I), og stram den med en skrutrekker.
9. Juster vinkelen med strekkeskruen.
10. Trekk til mutrene (C).
11. Hvis du bruker 1 m vibrobryggeseksjon, og hvis det er mulig, monter seksjonen nær drivenheten. Ikke monter 1 m vibrobryggeseksjon på enden av produktet.

Bruk av BT 90 P vibrobryggeseksjoner som er lengre enn 15 m / 49 fot

Når du bruker BT 90 P vibrobryggeseksjoner som er lengre enn 15 m / 49 fot, må du montere to drivenheter, én på hver ende av seksjonene. Deretter må du koble én kompressor til én av drivenhetene og én kompressor til den andre drivenheten.

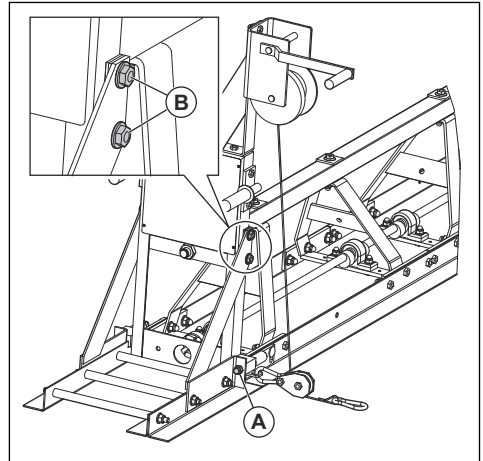
Dette er nødvendig for å sikre at hvert stempel får nok luftstrøm til å vibrere riktig. Ellers vil en del av BT 90 P ikke vibrere.

Slik monterer du endestykkene

- Utfør samme prosedyre som i *Slik monterer du BT 90 P vibrobryggeseksjonene på side 10*.
- Den pneumatiske drivenheten har en plugg på enden av gummislangen. Fjern pluggen fra gummislangen, og sett pluggen på enden av den motsatte vibrobryggeseksjonen.

Slik monterer du vibrobryggeforlengelsen

- Fjern mutrene (A).



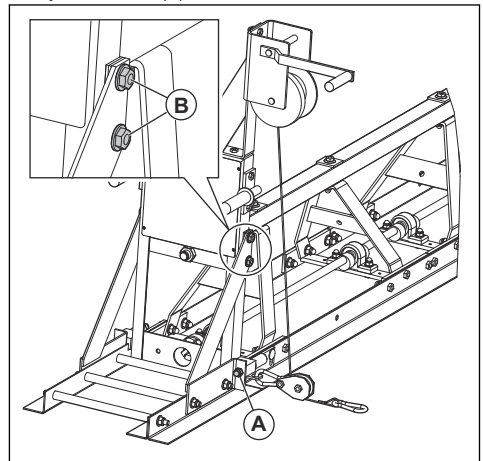
- Sett vibrobryggeforlengelsen mot den frie enden av vibrobryggeseksjonen.

Merk: Vibrobryggeforlengelsen kan ikke installeres på drivenheten.

- Trekk til skruene (B) og mutrene (A).

Slik monteres den ikke-vibrerende forlengelsen

- Fjern mutrene (A).



- Plasser den ikke-vibrerende forlengelsen mot den frie enden av den ikke-vibrerende seksjonen.

Merk: Den ikke-vibrerende forlengelsen kan ikke monteres på drivenheten.

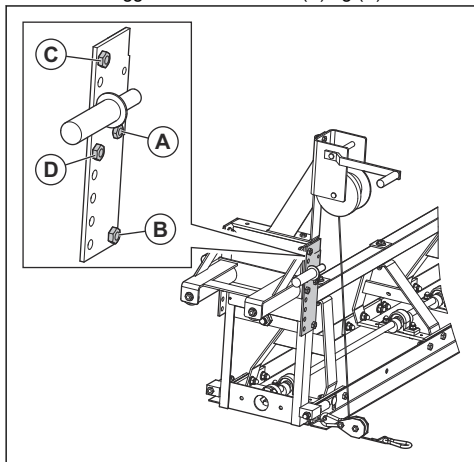
3. Trekk til skruene (B) og mutrene (A).

Slik monterer du utliggeren

Utliggeren er tilgjengelig som valgfritt tilbehør. Bruk utliggeren når produktet er på støtteskiner. Utliggeren kan monteres på de to endene av produktet.

Merk: Utliggeren kan ikke brukes sammen med en forlengelse.

1. Fjern håndtakene.
2. Monter utliggeren med mutrene (A) og (B).



3. Juster utliggeren med mutrene (C) og (D).
Justeringsavstanden er oppgitt i tabellen nedenfor.

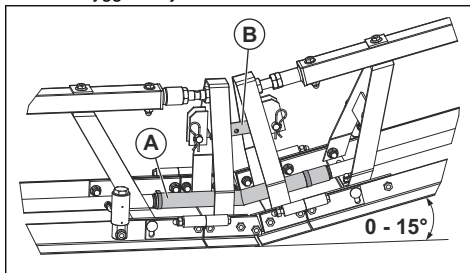
Hullposisjon for mutter (C) og (D)	Justerbar avstand, mm
1 og 5	0
2 og 6	32,5
3 og 7	65
4 og 8	97,5
5 og 9	130

Slik monteres den pneumatiske kroneinverteringsbraketten

Den pneumatiske kroneinverteringsbraketten er tilgjengelig som tilleggsutstyr. Den pneumatiske kroneinverteringsbraketten kan bare monteres på de pneumatiske vibrobryggeseksjonene. Den pneumatiske

kroneinverteringsbraketten justerer vinkelen til maksimalt 15°.

1. Monter den pneumatiske kroneinverteringsbraketten mellom to pneumatiske vibrobryggeseksjoner.
2. Koble gummislangen (A) til de to pneumatiske vibrobryggeseksjonene.

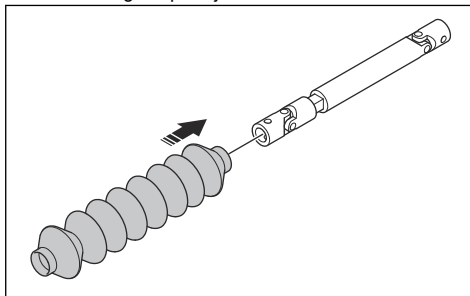


3. Juster vinkelen med strekkeskruen (B).

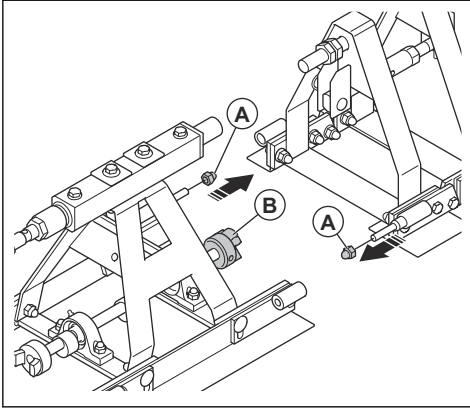
Slik monteres den mekaniske kroneinverteringsbraketten

Den mekaniske kroneinverteringsbraketten er tilgjengelig som tilleggsutstyr. Den mekaniske kroneinverteringsbraketten kan bare monteres mellom to mekaniske vibrobryggeseksjoner.

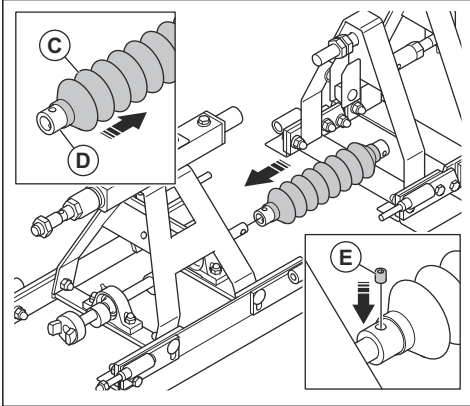
1. Monter belgene på skjøten.



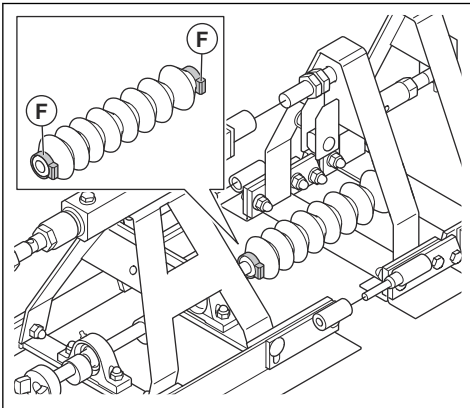
2. Fjern mutrene (A) og koblingen (B).



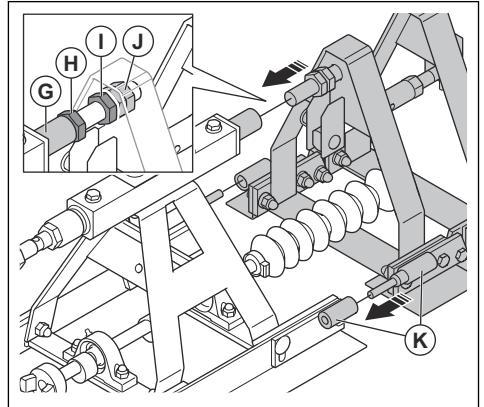
3. Juster belgene (C) frem til enden av leddet (D) vises.



4. Monter leddet på produktet, og monter skruen (E).
5. Monter klemmene (F).



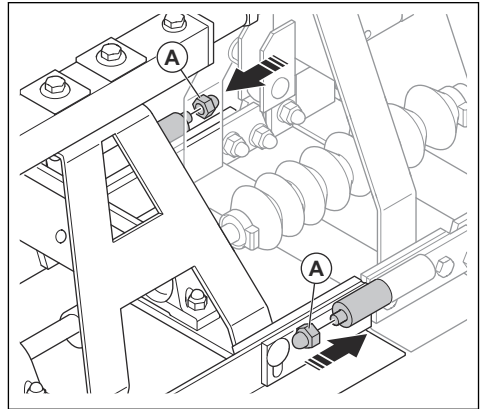
6. Flytt vibrobryggeseksjonene sammen helt til mutteren (H) går inn i holderen (G).



7. Drei mutteren (H) med en 36 mm nøkkel.

Merk: Mutteren er høyregrenget.

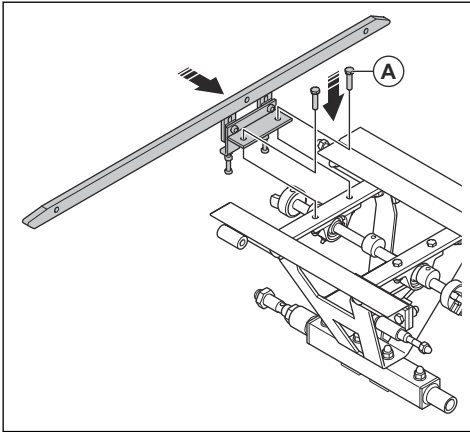
8. Kontroller at pluggene (K) er på linje.
9. Trekk til mutteren (H) helt
10. Trekk til mutrene (I og J) med en 36 mm nøkkel.
11. Trekk til mutrene (A) med to flate 19 mm fastnøkler.



Slik installerer du gliderne (valgfritt)

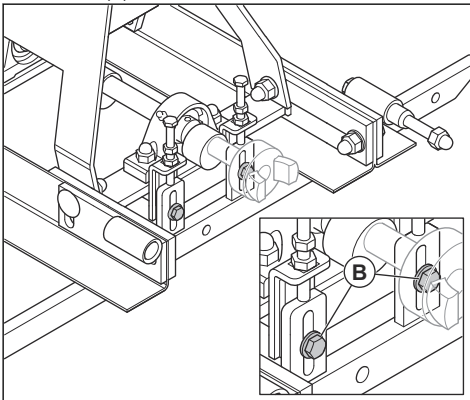
1. Sett produktet med oversiden ned.

2. Monter glideren og de to skruene (A) på produktet.

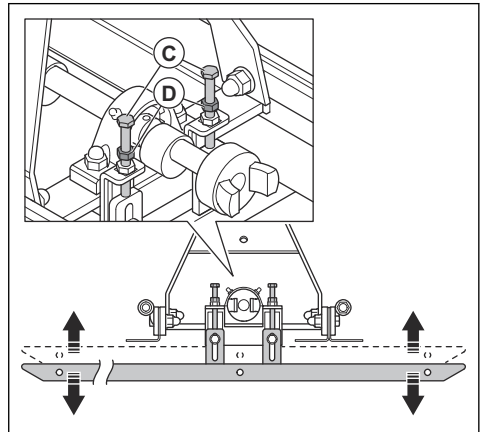


3. Sett produktet med undersiden ned.

4. Hvis du vil justere høyden på glideren, løsne de to skruene (B).



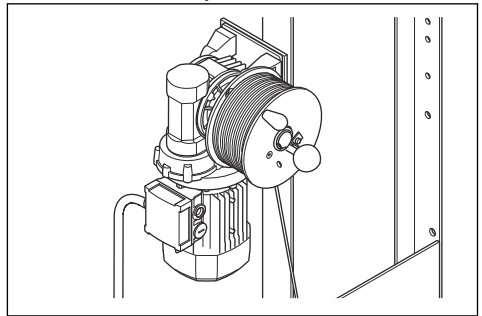
5. Vri de to skruene (C) og de to mutrene (D) for å justere høyden på glideren.



6. Når justeringen er utført, trekk til de to skruene (C), de to mutrene (D) og de to skruene (B).

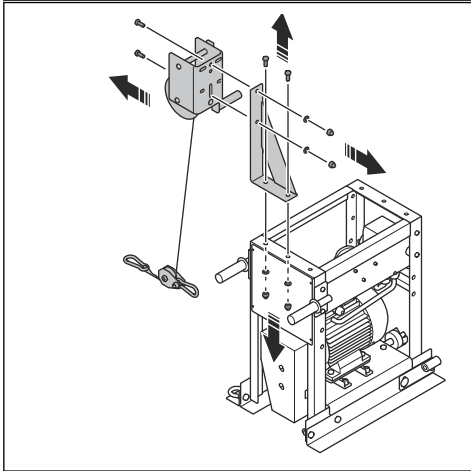
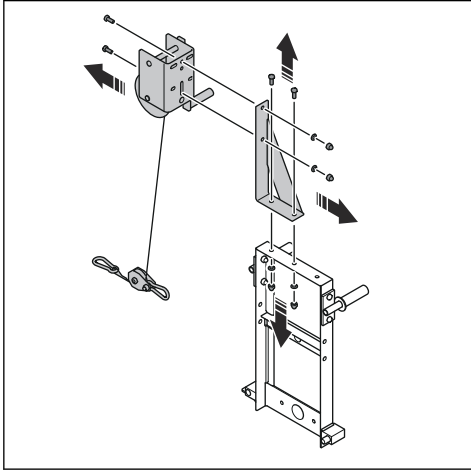
Slik monteres elektriske vinsjer

De elektriske vinsjene brukes til å trekke produktet på skinner ved bruk på horisontale betongoverflater. De elektriske vinsjene er festet til endeseksjonen og drivenhetsseksjonen med medfølgende skruer og mutre. De elektriske vinsjene har en snekkedrevmotor, en kabel på 40 m / 131 fot med karabinkroker og en kabeltrommel som kan fjernes.

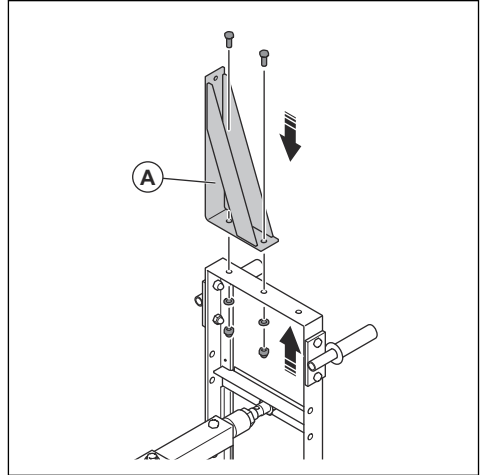


ADVARSEL: Ikke løft produktet eller andre gjenstander med de elektriske vinsjene. De elektriske vinsjer oppfyller ikke sikkerhetskravene. Det er veldig farlig å henge tung last fra de elektriske vinsjene.

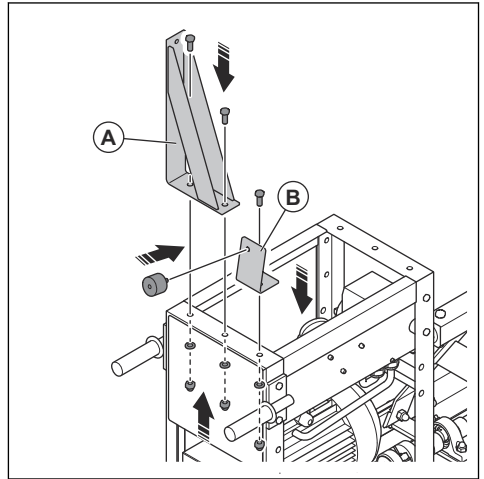
1. Fjern de manuelle vinsjene, skruene, skiven, mutrene og monteringsplatene.



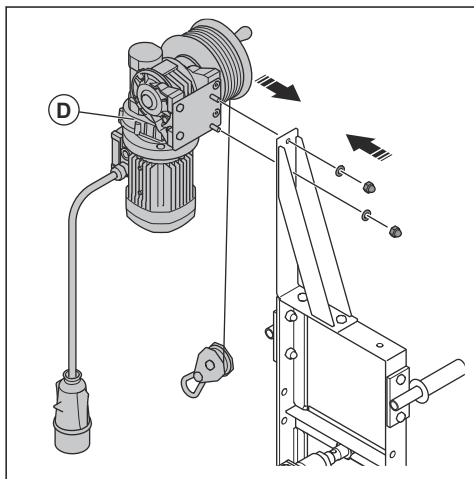
2. Fest den venstre monteringsplaten (A). Bruk skruene, skivene og mutrene.



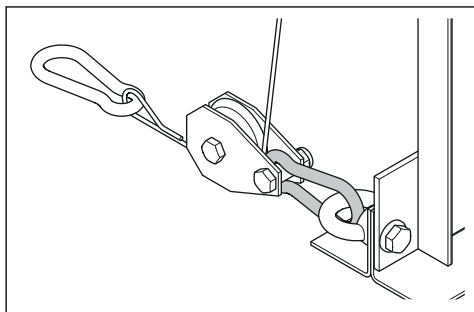
3. Fest den høyre monteringsplaten (A) og monteringsplaten for kontrollkortet (B). Bruk skruen, skivene og mutrene.



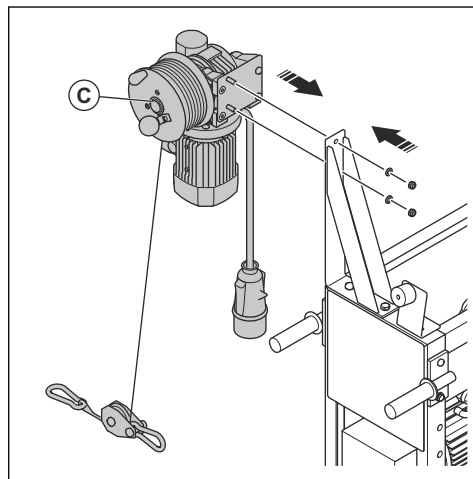
4. Fest den venstre elektriske vinsjen (D) til den venstre monteringsplaten. Bruk skruene, skivene og mutrene.



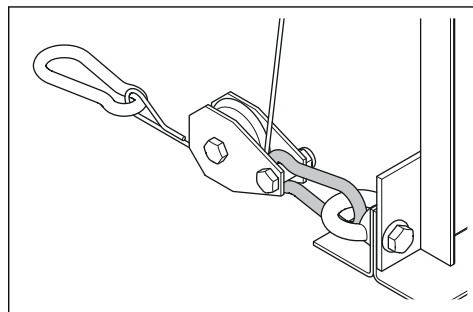
5. Koble den venstre sikkerhetskroken til den venstre løkken.



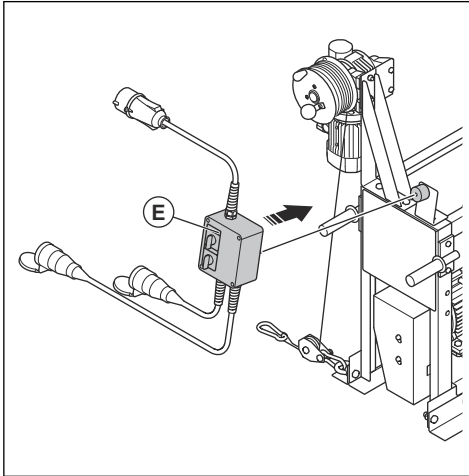
6. Fest den høyre elektriske vinsjen (C) til den høyre monteringsplaten. Bruk skruene, skivene og mutrene.



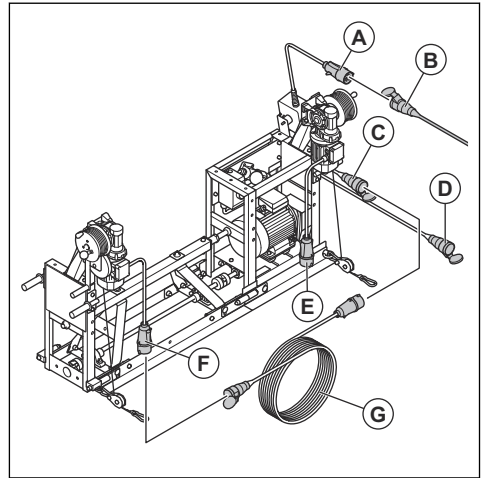
7. Koble den høyre sikkerhetskroken til den høyre løkken.



8. Fest kontrollkortet (E) til monteringsplaten for kontrollkortet. Bruk skruene, skivene og mutrene.



9. Koble til i henhold til beskrivelsen.



- Koble kabelkontakten F til kontakten på den ene enden av kabelen G.
- Koble kabelkontakten D til kontakten på den andre enden av kabelen G.
- Koble kabelkontakten C til kabelkontakten E.
- Koble kabelkontakten A til veggkontakten B.

Drift

Innledning



ADVARSEL: Les og forstå kapitlet om sikkerhet før du bruker produktet.

Dette må du gjøre før du bruker produktet



ADVARSEL: Ikke berør riggrøret mens du bruker produktet. Roterende blader på riggrøret kan forårsake alvorlige skader.

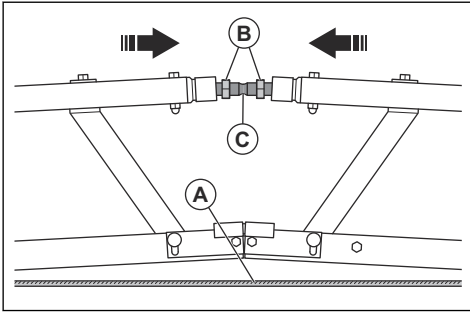
- Les nøye gjennom bruksanvisningen, og sørg for at du har forstått instruksjonene.
- Les bruksanvisningen for motoren som er levert fra motorprodusenten.
- Utfør daglig ettersyn. Se *Vedlikehold på side 21*.
- Kontroller at det ikke er noen gjenstander i nærheten av produktet som kan sette seg fast i riggrøret under drift.
- Kontroller at den nedre kanten på produktet er rett. Juster med strekkeskruene etter behov, og sørg for at låsemutrene er trukket helt til.
- Kontroller at akselens rotasjonsretning er riktig for bruken.

- Kontroller at skinnene er stabile. Skinner som ikke er stabile, kan føre til at produktet vipper eller hindre korrekt bevegelse av produktet.
- Kontroller at skinnene er på linje. Skinner som ikke er på linje, kan lage merker på betongen.

Slik gjør du den nedre kanten på produktet rett

- Når produktet er montert, setter du endene på bukker for å frigjøre den nedre kanten på produktet.
- Fest en tråd (A) langs den nedre kanten på produktet.
- Stram tråden for å gjøre den rett.

4. Løse låsemutrene (B).



5. Juster stramningen på hvert ledd med strekkeskruen (C) helt til hele lengden av produktet er rett.
6. Stram til låsemutrene (B).
7. Se på den nedre kanten på produktet og tråden for å kontrollere at produktet er rett.

Rotasjonsretning

Du får de beste resultatene hvis akselen roterer i motsatt retning av driftsretningen. Spenningen i vinskjablene opprettholdes, og det er lettere å styre produktets bevegelser.

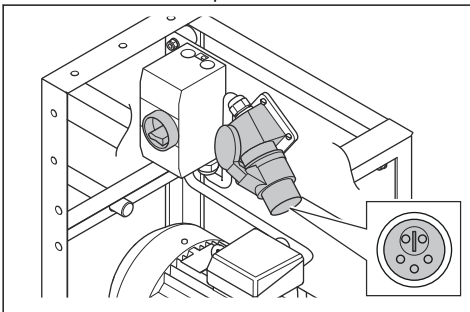
Hvis produktet har en drivstoffdrevet drivenhet, må du løfte og snu produktet rundt for å endre rotasjonsretningen.

Hvis produktet har en elektrisk drivenhet, kan du se *Slik angir du rotasjonsretningen til BT 90 E drivenheten på side 18.*

Slik angir du rotasjonsretningen til BT 90 E drivenheten

Rotasjonsretningen angis med fasevelgeren i den elektriske koblingen på produktet.

1. Sett en skrutrekker i sporet.



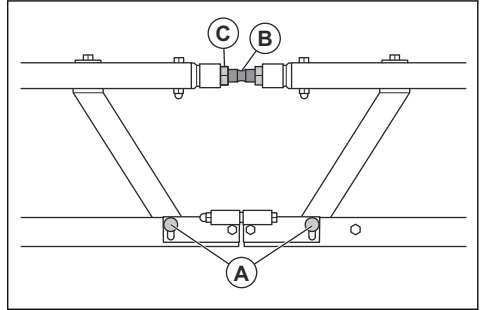
2. Trykk inn skrutrekkeren, og vri skrutrekkeren en ½ omdreining.

Slik justeres vinkelen mellom vibrobryggeseksjonene



OBS: Ikke øk vinkelen til mer enn $\pm 3\%$, da dette reduserer levetiden til riggrørkoblingen.

1. Monter vibrobryggeseksjonene. Se *Montering på side 9.*
2. Løse de 4 mutrene til skruene (A) ved leddet mellom vibrobryggeseksjonene.



3. Kontroller at skruvegjøngene er rene, og at det ikke er betong der.
4. Drei strekkeskruen (B) for å justere vinkelen.
5. Trekk til mutrene til skruene (A).
6. Trekk til låsemutteren (C) for å låse strekkeskruen.

Starte produktet

Første gang produktet startes etter installasjonen

Du må utføre vedlikehold på BT90P når den har kjørt i én time, hvis det er første gang den startes etter at den er montert. Se *Vedlikeholdsskjema på side 21.*

Slik starter du den elektriske drivenheten (BT 90 E)

1. Sørg for at frekvensen og spenningen angitt på typeskiltet er den samme som for strømforsyningen.
2. Koble støpselet til drivenheten til en strømforsyning.
3. Start drivenheten.
4. Undersøk rotasjonsretningen til vibrasjonsakselen. Hvis retningen er feil, må du skifte til motsatt retning. Se *Slik angir du rotasjonsretningen til BT 90 E drivenheten på side 18.*

Slik starter du drivstoffdrivenheten (BT 90 G)

1. Fyll motorolje. Se motorhåndboken.
2. Drivstoffpåfyll.
3. Åpne drivstoffventilen.
4. Sett chokehendelen i riktig stilling.

- a) Hvis motoren er kald, lukker du choken.
 - b) Hvis motoren er varm eller omgivelsestemperaturen er høy, må du åpne choken.
5. Sett motorbryteren til PÅ.
 6. Start motoren.
 7. La motoren gå på tomgang i 2–3 minutter, og øk deretter til full gass.



OBS: Ikke kjør motoren på for høyt turtall. Se *Tekniske data på side 26* for maksimalt motorturtall.

Slik starter du den pneumatiske drivenheten (BT 90 P)

Første gang du starter den pneumatiske drivenheten, må du sørge for at alle skruene som holder stemplet på avretteren, er godt strammet etter en times kjøring.

1. Fyll den automatiske smøreren med olje. Se *Tekniske data på side 26* for informasjon om riktig type olje.
2. Koble til lufforsyningen.
3. Åpne ventilen helt for å starte vibreringen.
4. Steng ventilen sakte frem til vibrasjonshastigheten er riktig.
5. Juster oljestrømmen fra den automatiske smøreren. Riktig oljestrøm er 2–3 dråper per sekund.



OBS: Ikke bruk produktet uten olje.

Slik bruker du produktet



ADVARSEL: Ikke berør riggrøret mens du bruker produktet. Roterende blader på riggrøret kan forårsake alvorlige skader.

Det kreves to operatører for å bruke produktet på en sikker og riktig måte. Det kreves to operatører til for å sikre at resultatet blir tilfredsstillende.

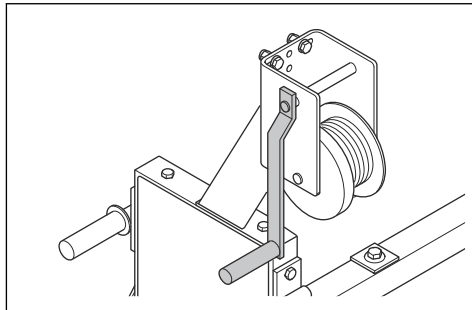
- La én operatør gå på drivenhetssiden av produktet. Denne operatøren betjener start- og stoppfunksjonene og vinsjen på denne siden.
- La én fører gå på motsatt side og betjene vinsjen på den siden.
- La to operatører gå foran produktet og fjern uønsket betong med en flat betongspreader. Betongen samles foran produktet. Hvis uønsket betong blir høyere enn 2–3 cm, blir ikke betongoverflaten flat.
- Under bruk må du kontrollere alle strekkeskruer og låsemutrene med jevne mellomrom. Trekk til strekkeskruene og låsemutrene hvis det er nødvendig. Vibrasjonene kan føre til at strekkeskruene og låsemutrene løsner.

- Hvis produktet løftes og flyttes, må du kontrollere strekkeskruene og låsemutrene før du bruker det videre. Trekk til strekkeskruene og låsemutrene hvis det er nødvendig. Transporten kan føre til at strekkeskruene og låsemutrene løsner.

Slik trekkes vinsjkabelen ut

Vinsjkabelen på 30 m / 98 fot kan trekkes fritt ut hvis vinsjene er frikoblet.

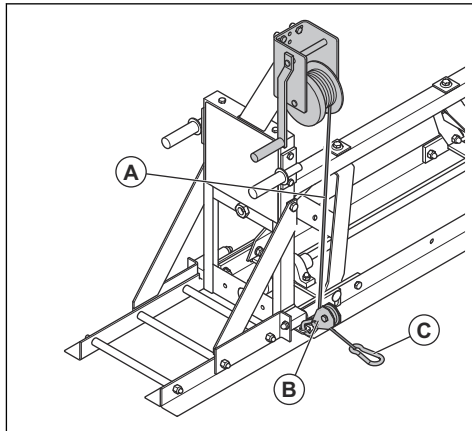
1. Drei vinsjhåndtaket bakover to omdreininger uten last.



2. Ta av vinsjhåndtaket.
3. Trekk i kabelen for å vikle den ut.
4. Sett vinsjhåndtaket tilbake.

Slik flyttes produktet forover

1. Før vinsjkabelen (A) gjennom hjulet (B).

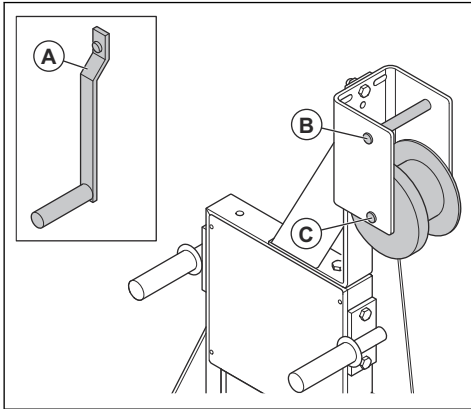


2. Trekk ut vinsjkabelen, og fest karabinkroken (C) på den borte enden av arbeidsområdet.
3. Drei vinsjene på hver ende av produktet.
4. Sørg for at vinsjkabelen er vinkelrett i forhold til produktet. Hvis ikke beveger produktet seg sideveis under bruk.

Slik stiller du inn hastigheten på foroverbevegelsen

Det er to forskjellige aksler på vinsjene. Hastigheten på bevegelsen forover er forskjellig for de to akslene.

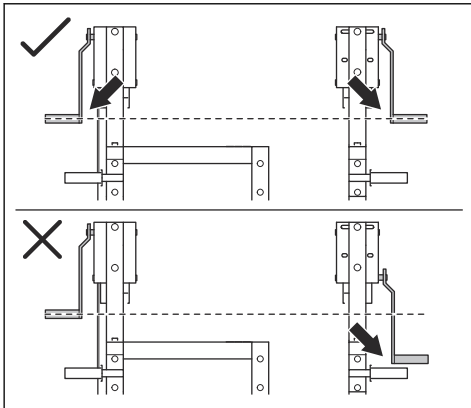
- Plasser vinsjhåndtakene (A) på de øvre akslene (B) for høyere hastighet.



- Sett vinsjhåndtakene (A) på de nedre akslene (C) for lavere hastighet.

Merk: Bruk høy hastighet for betong med høy eller middels slump og lav hastighet for betong med middels eller lav slump.

- Kontroller at vinsjene i de to endene av produktet har samme akselposisjon. Hvis vinsjene ikke har samme posisjon, beveger ikke produktet seg i samme hastighet ved de to endene.



Merk: Hvis du vil betjene et sirkulært område, kan vinsjene plasseres i forskjellige posisjoner, ettersom produktet da vil bevege seg i en sirkel.

Hvordan robotklipperen stoppes

Slik stopper du den elektriske drivenheten (BT 90 E)

1. Sett strømbryteren til AV.
2. Koble strømledningen fra strømkilden.



ADVARSEL: Koble alltid strømkabelen fra strømkilden når produktet ikke er i bruk.

Slik stopper du den bensindrevne drivenheten (BT 90 G)

1. Flytt gassregulatoren til posisjonen for tomgangsturtall.
2. Sett motorbryteren til OFF (AV). Motoren stopper.
3. Flytt drivstoffventilen til posisjonen AV.

Slik stopper du den pneumatiske drivenheten (BT 90 P)



ADVARSEL: Ikke kople fra luftkompressoren hvis det er lufttrykk i slangen. Det er fare for skade hvis trykkluft treffer øyne eller hud.

1. Steng ventilen på luftkompressoren helt.
2. Hvis ventilen på drivenheten er lukket, må du åpne den.
3. Vent til lufttrykket er borte.
4. Koble fra luftkompressoren.

Vedlikehold

Innledning



ADVARSEL: Les og forstå kapittelet om sikkerhet før du utfører vedlikehold på produktet.

Vedlikeholdsskjema

Merk: Hvis mer enn ett tidsintervall er angitt i en tabellrad, gjelder det korteste intervallet kun for det første vedlikeholdet.

Vedlikehold	Ved første start etter den første timen	Daglig
Kontroller alle skruene som holder stemplene på avretteren. Hvis det er nødvendig, trekk til skruene.	X	X
Undersøk alle mutrene. Hvis det er nødvendig, trekk dem til riktig.		X
Undersøk alle skruer av type M10. Hvis det er nødvendig, trekk dem til på riktig måte med 47 Nm.		X
Undersøk alle skruer av type M12. Hvis det er nødvendig, trekk dem til på riktig måte med 81 Nm.		X
Rengjør produktet. <i>Slik rengjør du produktet på side 21</i>		X
Kontroller at vinsjene fungerer som de skal.		X
Se etter skader på kablene. Skift ut skadde kabler		X
Kontroller at kablene er riktig viklet rundt kabeltrommelen, uten knuter og med riktig stramming.		X
For bensindrevne drivenheter og elektriske enheter: A) Smør lagrene på vibrobryggeseksjonene. b) Kontroller drivremstrammingen. c) Kontroller motoren / motorens turtall. <i>Tekniske data på side 26</i>		X
Kontroller drivstoffnivået og motoroljenivået på bensindrevne enheter. Se motorhåndboken.		X
For pneumatiske drivenheter: <i>Slik rengjør og smører du en betongvibrator på de pneumatiske seksjonene på side 22</i> A) Fyll den automatiske smøreren, og kontroller at oljestrømmen er på 2–3 dråper i sekundet. b) Undersøk betongvibratoren. Hvis betongvibratoren har stoppet, rengjør den.		X

Slik rengjør du produktet

- Fjern betong fra overflaten på produktet etter hver bruk før betongen herder. Spray med formolje for betong eller formslippemiddel for betong.
- Bruk en høytrykksspyler til å rengjøre produktet.



OBS: Ikke pek vannet direkte mot motoren til en elektrisk drivenhet.



OBS: Sett et deksel på motoren før du rengjør en bensindrevet drivenhet med en høytrykksspyler. Det må ikke komme vann på forgasseren, drivstofftanken eller generatoren.

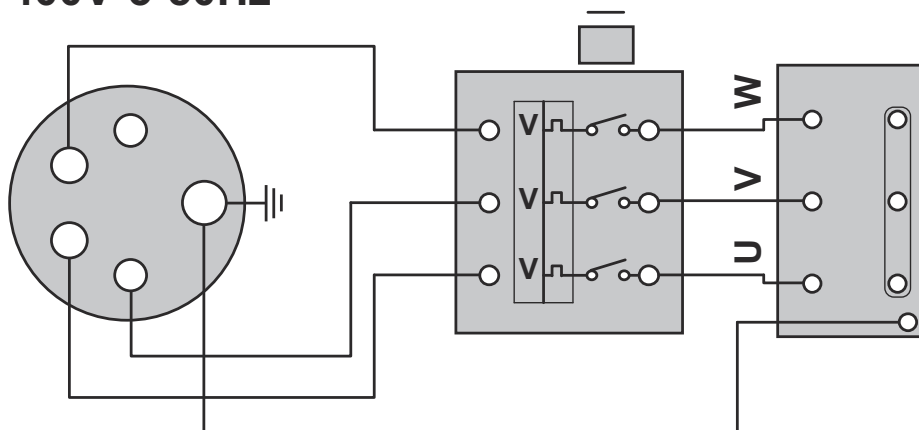
- Rengjør de utvendige overflatene på motoren til en bensindrevet drivenhet med vann, men ikke en høytrykksspyler.
- Rengjør akslene, men ikke pek vannet mot lagrene.
- Vipp produktet for å rengjøre undersiden.
- Fjern fett og olje fra håndtaket.

Slik rengjør og smører du en betongvibrator på de pneumatiske seksjonene

1. Fjern betongvibratoren fra produktet.

Koblingskjema

400V-3-50Hz



Hammerjustering

6,3 A

400 V

2. Fjern toppluggen på betongvibratoren, og fjern stampelet.
3. Rengjør stampelet og betongvibratorchassiset.
4. Smør stampelet med olje.
5. Monter betongvibratoren.



OBS: Toppluggen på betongvibratoren må festes med LOCTITE® N243™.

6. Trekk til toppluggen med 350 Nm.

Slik justerer du drivremstrammingen

1. Fjern de fire skruene som holder motoren.
2. Flytt motoren manuelt for å stramme drivremmene.
3. Monter de 4 skruene.

Feilsøking

Problem	Drivenhet	Årsak	Løsning
Produktet starter ikke.	BT 90 P	Ikke noe lufttrykk.	Kontroller lufttrykket.
		Ingen luft.	Kontroller luftstrømmen.
		Luftspaken står i AV-stilling.	Sett luftspaken i PÅ-stilling.
		Stemplene er blokkert av is.	Slå på luften. Bruk en gummihammer til å slå lett på isen på hvert av de blokkerte stemplene.
	BT 90 E	Motorens AV/PÅ-bryter står i posisjonen AV.	Skyv motorens AV/PÅ-bryter til posisjonen PÅ.
		Ikke strøm i strømuttaket.	Skift eller reparer strømuttaket.
BT 90 G	Ingen drivstoff.	Drivstoffpåfyll.	
	Motorbryteren står i posisjonen AV.	Skyv motorbryteren til posisjonen PÅ.	
Produktet starter, men det er ingen vibrasjon.	BT 90 E	Drivremmen er ikke tilstrekkelig strammet.	Stramme drivremmen.
		Drivremmen er slitt.	Bytt drivremmen.
	BT 90 G	Clutchlamellene er slitt ut.	Skift ut clutchlamellene.
		Drivremmen er ikke tilstrekkelig strammet.	Stramme drivremmen.
		Drivremmen er slitt.	Bytt drivremmen.
	Vibrasjonshastigheten er for lav.	BT 90 P	For lavt lufttrykk.
For lav luftstrøm.			Juster luftstrømmen til de angitte verdiene.
Det er lekkasjer i trykkluftslangene.			Kontroller trykkluftslangene. Skift dem ut om nødvendig, og stram klemmene godt til.
Produktenheten er lengre enn 15 m / 49 fot.			Installer en pneumatisk drivenhet også i den andre enden av enheten. Dette gir tilstrekkelig luftstrøm langs hele lengden av enheten.
BT 90 E		For lav spenning.	Kontroller nettspenningen.
		For høy friksjon i lagrene.	Kontroller lagrene, og smør dem om nødvendig.
		Produktet er for stort.	Lengden skal ikke være mer enn 20 m / 65,6 fot.
BT 90 G		Motorens turtall er for lavt.	Juster motorturtallet. Se <i>Tekniske data på side 26</i> for riktig motorturtall.
		For høy friksjon i lagrene.	Kontroller lagrene, og smør dem om nødvendig.
		Produktet er for stort.	Lengden skal ikke være mer enn 20 m / 65,6 fot.

Problem	Drivenhet	Årsak	Løsning
Støynivået er for høyt.	BT 90 P	Det er lekkasjer i trykkluftslangene.	Kontroller trykkluftslangene. Skift dem ut om nødvendig, og stram klemmene godt til.
	Alle drivenhetstyper.	Det er vibrasjon i mutrene og skruene.	Kontroller at alle mutre, skruer og bolter er riktig trukket til.
Vibrasjonene er ikke like langs betongoverflaten.	BT 90 P	Produktenheten er mellom 15 m / 49 fot og 25 m / 82 fot lang.	Kontroller at du har installert to pneumatiske drivenheter på enheten. Hver drivenhet må være koplet til en luftkompressor. Dette gir tilstrekkelig luftstrøm langs hele lengden av enheten.
		Produktenheten er mer enn 25 m / 82 fot lang.	Lengden må ikke være mer enn 25 m / 82 fot.
		Stemplerne er blokkert eller utslitt.	Kontroller at stemplerne ikke er blokkert. Bytt stemplerne hvis de er utslitt.
Sikringen åpnes.	BT 90 E	Feil spenning.	Kontroller spenningen på strømforsyningen, og juster om nødvendig.
		Det er ikke nok effekt fra strømforsyningen.	Kontroller strømstyren i strømforsyningen.
		Produktet er for stort.	Lengden skal ikke være mer enn 20 m / 65,6 fot.
		For høy friksjon i lagrene.	Kontroller lagrene, og smør dem om nødvendig.

Transport, oppbevaring og avhending

Transport



ADVARSEL: Vær forsiktig under transport. Produktet er tungt og kan forårsake skader hvis det faller.

ikke sikkerhetskravene. Det er veldig farlig å henge tung last fra vinsjene.



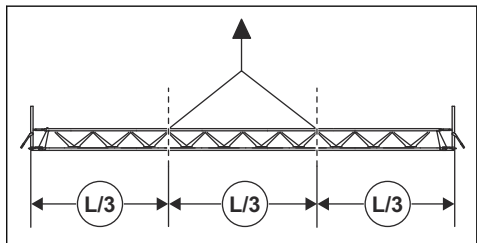
OBS: Ikke løft produktet bare i midten. Det kan føre til at produktet bøyes. Bruk to eller flere stropper for å løfte produktet.

Slik løfter du produktet



ADVARSEL: Kontroller at løfteutstyret har riktig spesifisering for å kunne løfte produktet på en sikker måte. Typeskiltet på produktet viser produktets vekt.

- Fest endene på stroppene i en avstand på cirka $\frac{1}{3}$ av vektbalansen.



ADVARSEL: Ikke løft et skadet produkt.



ADVARSEL: Ikke gå eller opphold deg under eller nær et produkt som løftes.



ADVARSEL: Ikke løft produktet med vinsjene på produktet. Vinsjene oppfyller



OBS: Plasser stroppene der de også balanserer vekten av drivenheten. Vektbalansen blir ikke riktig hvis stroppene plasseres i en avstand på $\frac{1}{3}$ av lengden.

Oppbevaring

- Rengjør produktet før oppbevaring.
- Oppbevar produktet på et tørt og frostfritt sted.
- Oppbevar produktet på et låst sted for å hindre tilgang for barn eller personer som ikke er godkjent.

Kassering

- Følg lokale gjenvinningsbestemmelser og gjeldende regelverk.
- Kast alle kjemikalier, for eksempel motorolje eller drivstoff, på et servicesenter eller en returstasjon.
- Når produktet ikke lenger er i bruk, kan du sende det til en Husqvarna-forhandler eller kaste det ved et returpunkt.

Tekniske data

Tekniske data

	BT 90 E	BT 90 G	BT 90 P
Spenning, V	400	Ikke tilgjengelig	Ikke tilgjengelig
Faser	3	Ikke tilgjengelig	Ikke tilgjengelig
Frekvens, Hz	50	Ikke tilgjengelig	Ikke tilgjengelig
Effekt, kW/hk ved o/min	3/4,1 ved 2865	5/7,5 ved 2900 ¹	-
Full belastningsstrøm, A	6,5	Ikke tilgjengelig	Ikke tilgjengelig
Motormerke, type	Ikke tilgjengelig	Honda, GX270	Ikke tilgjengelig
Maks lengde, m/fot	20 / 65,6	20 / 65,6	25 / 82
Lufttrykk ved drift, bar	Ikke tilgjengelig	Ikke tilgjengelig	3–6
Luftforbruk for hver meter med vibrobrygge, m ³ /min	Ikke tilgjengelig	Ikke tilgjengelig	0,26

* = Hvis du ønsker mer informasjon og spørsmål om denne bestemte motoren, kan du se motorhåndboken eller nettstedet til motorprodusenten.

Støytstøp	BT 90 E	BT 90 G
Lydeffektnivå, målt dB (A) ²	89,2	98
Lydtrykknivå ved brukerens øre, L _p , dB (A) ³	75	84

Vekt og mål

	Høyde, mm/ tommer	Totallengde, mm/tommer	Brukslengde, mm/tommer	Totalbredde, mm/tommer	Vekt, kg/pund
BT 90 E	980 / 38,6	720 / 28,3	560 / 22	535 / 21,1	78/172
BT 90 G	980 / 38,6	720 / 28,3	560 / 22	620 / 24,4	75 / 165,3
BT 90 P	970 / 38,2	278 / 10,9	0 / 0	585 / 23	22 / 48,5
Friendeseksjon	970 / 38,2	200 / 7,9	0 / 0	520 / 20,5	18 / 39,7
0,5 m vibrobryggeseksjon, elektrisk/bensin	376 / 14,8	595 / 23,4	500 / 19,6	420/16,5	24 / 52,9

¹ Som angitt av motorprodusenten. Motorens merkeeffekt er gjennomsnittlig nettoeffekt (ved angitt turtall) for en typisk produksjonsmotor for motormodellen, målt ifølge SAE-standarden J1349/ISO1585. Masseproduserte motorer kan avvike fra denne verdien. Faktisk effekt for motoren montert på det ferdige produktet vil avhenge av driftshastighet, klimaforhold og andre verdier.

² Målt lydeffektnivå L_W i henhold til EN 12649. EN ISO 3744. Usikkerhetsfaktor K_{WA} 1,1 dB (A).

³ Lydtrykknivå L_p i henhold til EN 12649. EN ISO 11203. Usikkerhetsfaktor K_{PA} 1,1 dB (A).

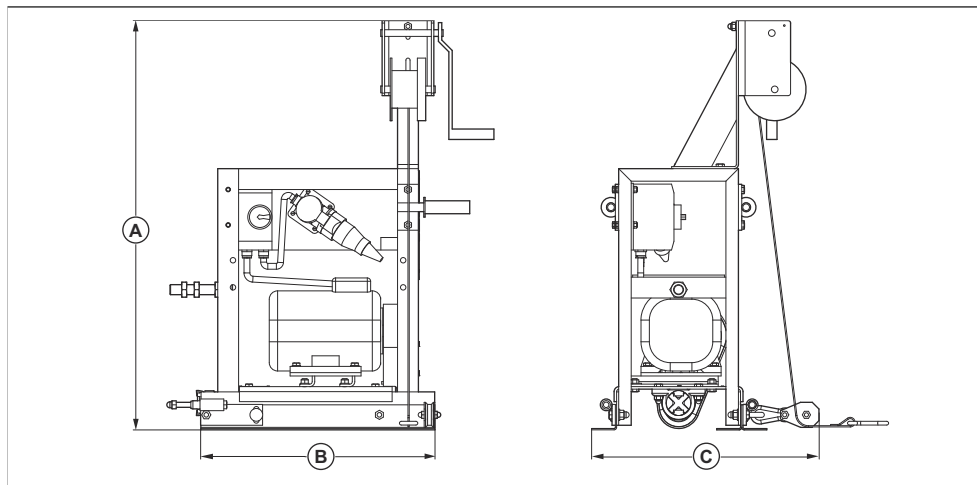
	Høyde, mm/ tommer	Totallengde, mm/tommer	Brukslengde, mm/tommer	Totalbredde, mm/tommer	Vekt, kg/pund
0,75 m vibrobryggeseksjon, elektrisk/bensin	378 / 14,9	845 / 33,2	750 / 29,5	420/16,5	420/16,5
1 m vibrobryggeseksjon, elektrisk/bensin	378 / 14,9	1095 / 43,1	1000 / 39,4	420/16,5	32 / 70,5
2 m vibrobryggeseksjon, elektrisk/bensin	378 / 14,9	2095 / 82,5	2000 / 78,7	420/16,5	57 / 125,7
3 m vibrobryggeseksjon, elektrisk/bensin	378 / 14,9	3095 / 82,5	3000 / 118,1	420/16,5	82 / 180,8
1 m vibrobryggeseksjon, pneumatisk	378 / 14,9	1095 / 43,1	1000 / 39,4	420/16,5	32 / 70,5
2 m vibrobryggeseksjon, pneumatisk	378 / 14,9	2095 / 82,5	2000 / 78,7	420/16,5	57 / 125,7
3 m vibrobryggeseksjon, pneumatisk	378 / 14,9	3095 / 82,5	3000 / 118,1	420/16,5	82 / 180,8

Erklæring om støy og vibrasjoner

De oppgitte verdiene er innhentet ved laboratorietesting i samsvar med de nevnte direktivene eller standardene og er egnet for sammenligning med de oppgitte verdiene for andre produkter er testet i samsvar med de samme direktivene eller standardene. Disse oppgitte verdiene er ikke egnet for bruk i risikovurderinger, og verdiene målt på individuelle arbeidsplasser kan være høyere. De faktiske eksponeringsverdiene og den faktiske risikoen som en enkeltbruker opplever, er unike og avhenger av måten brukeren jobber på, hvilket materiale produktet brukes med, så vel som av eksponeringstiden, den fysiske tilstanden til brukeren og tilstanden til produktet.

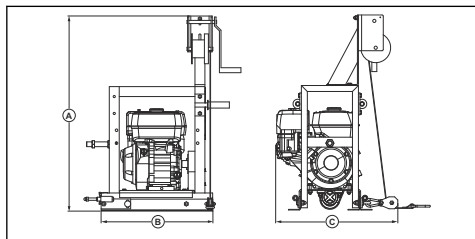
Produktmål

BT 90 E



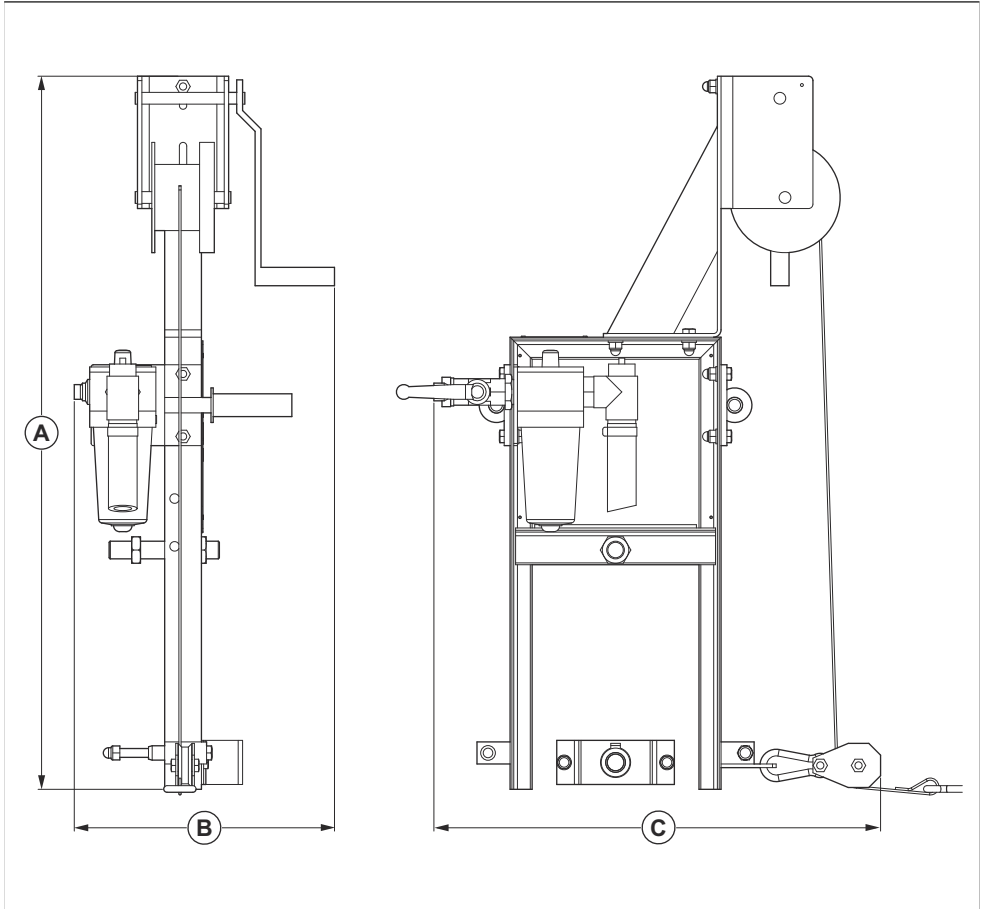
A	980 mm / 38,6 tommer	B	560 mm / 22 tommer	C	545 mm / 21,5 tommer
----------	----------------------	----------	--------------------	----------	----------------------

BT 90 G



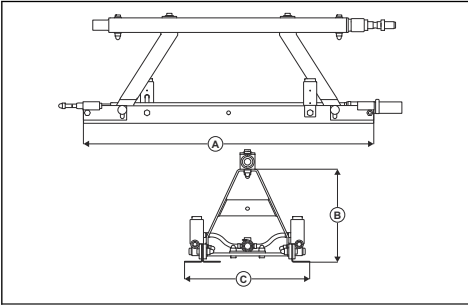
A	980 mm / 38,6 tommer	B	560 mm / 22 tommer	C	610 mm / 24 tommer
----------	----------------------	----------	--------------------	----------	--------------------

BT 90 P



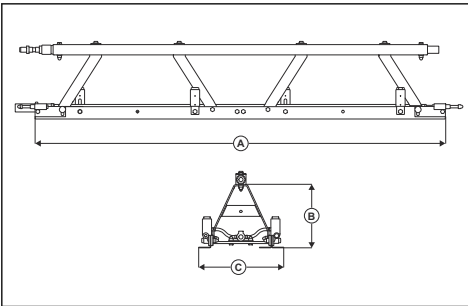
A	970 mm / 38 tommer	B	355 mm / 14 tommer	C	610 mm / 24 tommer
----------	--------------------	----------	--------------------	----------	--------------------

BT 90 P 1 m/3.3 ft.



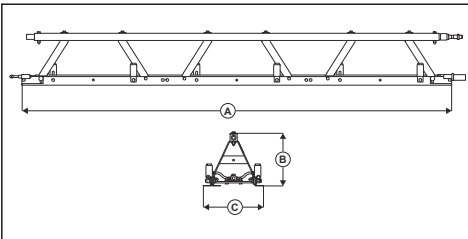
A	1000 mm / 39,4 tommer	B	378 mm / 14,9 tommer	C	420 mm / 16,5 tommer
----------	-----------------------	----------	----------------------	----------	----------------------

BT 90 P 2 m/6.6 ft.



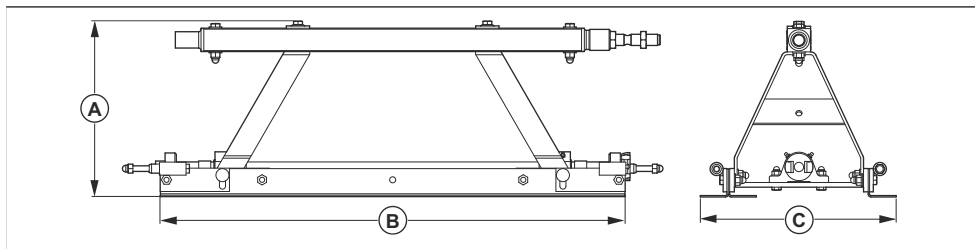
A	2000 mm / 78,7 tommer	B	378 mm / 14,9 tommer	C	420 mm / 16,5 tommer
----------	-----------------------	----------	----------------------	----------	----------------------

BT 90 P 3 m/9.8 ft.



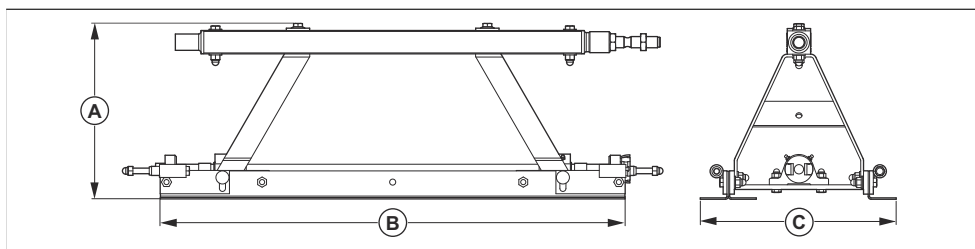
A	3000 mm / 118,1 tommer	B	378 mm / 14,9 tommer	C	420 mm / 16,5 tommer
----------	------------------------	----------	----------------------	----------	----------------------

Vibrobyggeseksjon, 0,5 m / 1,6 fot



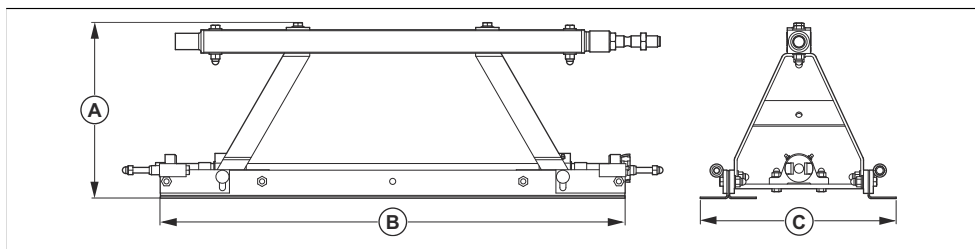
A	378 mm / 14,9 tommer	B	497 mm / 19,5 tommer	C	420 mm / 16,5 tommer
----------	----------------------	----------	----------------------	----------	----------------------

Vibrobyggeseksjon, 0,75 m / 2,4 fot



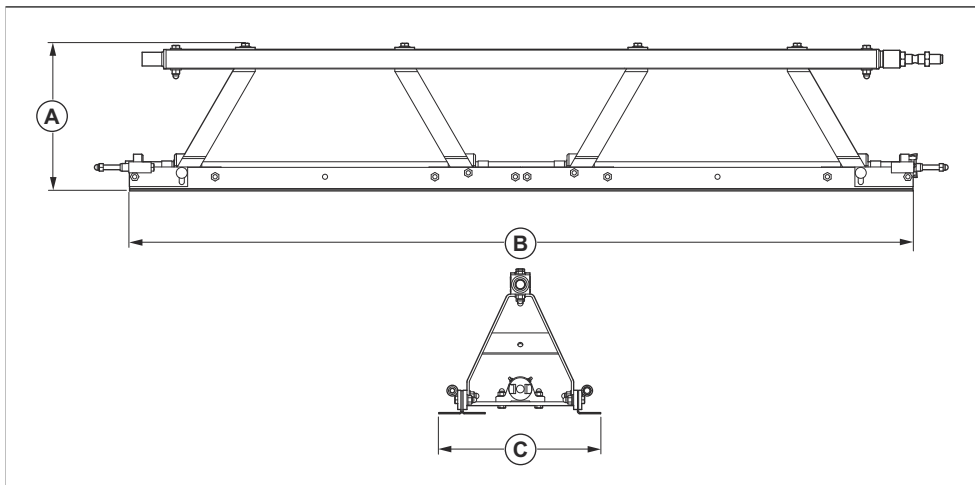
A	378 mm / 14,9 tommer	B	746 mm / 29,3 tommer	C	420 mm / 16,5 tommer
----------	----------------------	----------	----------------------	----------	----------------------

Vibrobyggeseksjon, 1 m / 3,2 fot



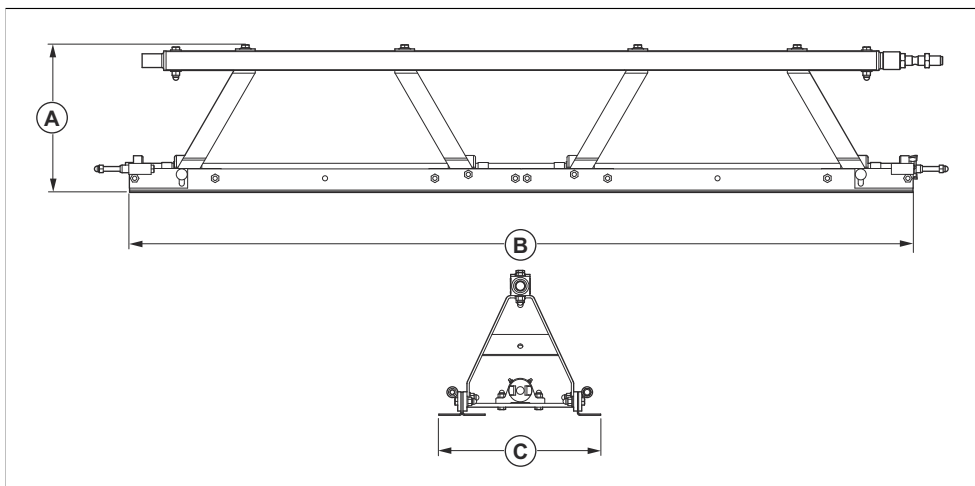
A	378 mm / 14,9 tommer	B	1000 mm / 39,4 tommer	C	420 mm / 16,5 tommer
----------	----------------------	----------	-----------------------	----------	----------------------

Vibrobyggeseksjon, 2 m / 6,5 fot



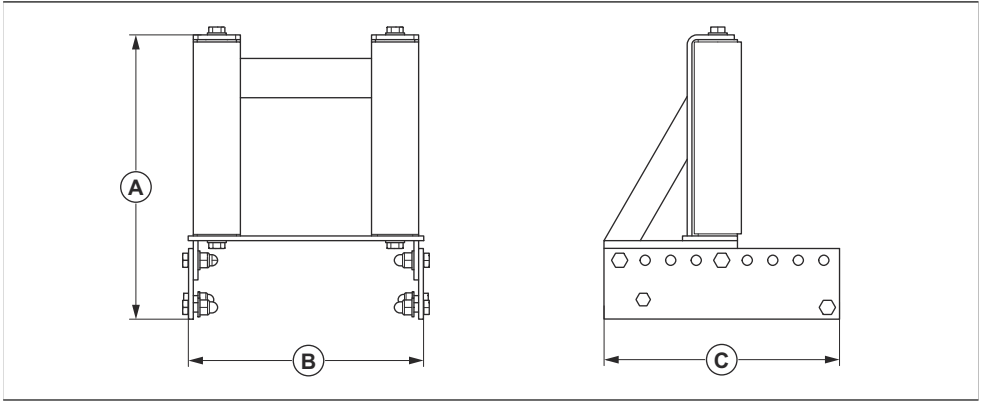
A	378 mm / 14,9 tommer	B	2000 mm / 78,7 tommer	C	420 mm / 16,5 tommer
----------	----------------------	----------	-----------------------	----------	----------------------

Vibrobyggeseksjon, 3 m / 9,8 fot



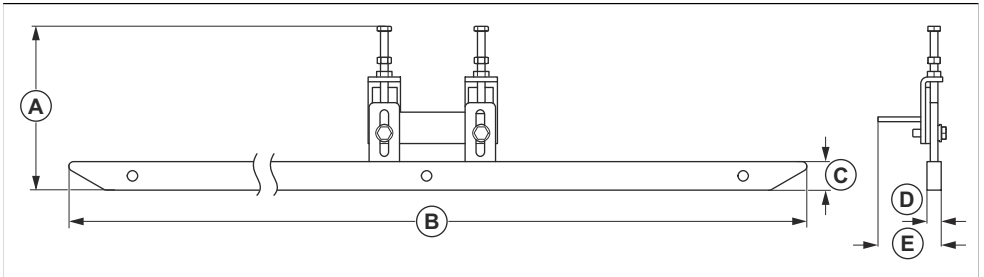
A	378 mm / 14,9 tommer	B	3000 mm / 118,1 tommer	C	420 mm / 16,5 tommer
----------	----------------------	----------	------------------------	----------	----------------------

Utligger



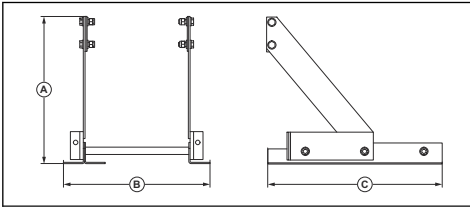
A	362 mm / 14,25 tommer	B	B-299 mm / 11,8 tommer	C	300 mm / 11,8 tommer
----------	-----------------------	----------	------------------------	----------	----------------------

Glider



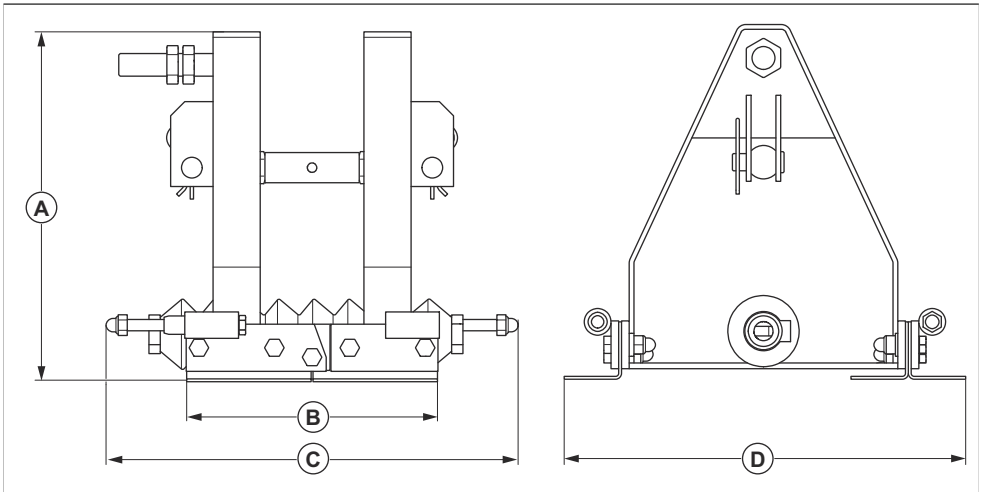
A	Min. 119 mm / 4,69 tommer	C	30 mm / 1,18 tommer	E	66,5 mm / 2,62 tommer
	Maks. 157 mm / 6,18 tommer				
B	1000 mm / 39,37 tommer	D	15 mm / 0,59 tommer		

Ikke-vibrerende forlængelse



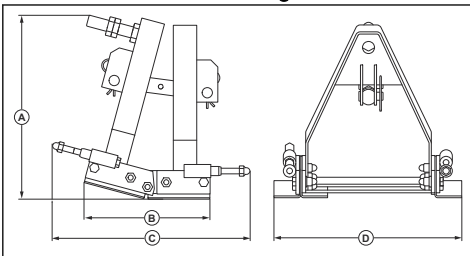
A	421 mm / 15,79 tommer	B	420 mm / 15,79 tommer	C	500 mm / 19,69 tommer
----------	-----------------------	----------	-----------------------	----------	-----------------------

Kroneinverteringsbrakett



A	371 mm / 14,6 tommer	C	430 mm / 16,93 tommer
B	267 mm / 10,51 tommer	D	420 mm / 16,53 tommer

Pneumatisk kroneinverteringsbrakett



A	371 mm / 14,6 tommer	C	430 mm / 16,93 tommer
B	267 mm / 10,51 tommer	D	420 mm / 16,53 tommer

Samsvarserklæring

EF-samsvarserklæring

Vi, **Husqvarna AB**, SE-561 82 Huskvarna, Sverige, tlf.:
+46 36 146500, erklærer på eget ansvar at produktet:

Beskrivelse	Betongkompaktor, vibrerende avretter
Merke	Husqvarna
Type/modell	BT 90G, BT 90P + BT 90G/E-, BT 90P-avretterseksjon
ID	Serienumre datert 2021 og senere

fullstendig overholder følgende EU-direktiver og
-forskrifter:

Direktiv/regulering	Beskrivelse
2006/42/EF	«angående maskiner»
2014/30/EU	«om elektromagnetisk kompatibilitet»

og at følgende harmoniserte standarder og/eller tekniske
spesifikasjoner er anvendt:

EN 12649:2011

Partille, 2021-06-28



Martin Huber

FoU-direktør, Betongoverflater og -gulv

Husqvarna AB, Bygg og anleggsdivisjon

Ansvarlig for teknisk dokumentasjon



Samsvarserklæring

EF-samsvarserklæring

Vi, **Husqvarna AB**, SE-561 82 Huskvarna, Sverige, tlf.:
+46 36 146500, erklærer på eget ansvar at produktet:

Beskrivelse	Betongkompaktor, vibrerende avretter
Merke	Husqvarna
Type/modell	BT 90E
	+ BT 90G/E-avretterseksjon
ID	Serienumre datert 2021 og senere

fullstendig overholder følgende EU-direktiver og
-forskrifter:

Direktiv/regulering	Beskrivelse
2006/42/EF	«angående maskiner»
2014/30/EU	«om elektromagnetisk kompatibilitet»
2011/65/EU	«angående restriksjoner for farlige stoffer»

og at følgende harmoniserte standarder og/eller tekniske
spesifikasjoner er anvendt:

EN 12649:2011

Partille, 2021-06-28

Martin Huber

FoU-direktør, Betongoverflater og -gulv
Husqvarna AB, Bygg og anleggsdivisjon
Ansvarlig for teknisk dokumentasjon



Varemerker

LOCTITE er et registrert varemerke som eies av
Henkel Corporation. N243 er et varemerke for Henkel
Corporation.



www.husqvarnaconstruction.com

Originale instruksjoner



1140378-21

Rev. B



2023-10-20