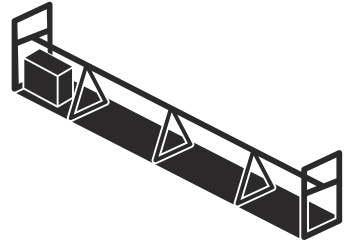




# Husqvarna®



BT 90

---

## Inhoud

---

Inleiding.....	2	Vervoer, opslag en verwerking.....	26
Veiligheid.....	5	Technische gegevens.....	27
Montage.....	10	Verklaring van overeenstemming.....	37
Werking.....	18	Verklaring van overeenstemming.....	38
Onderhoud.....	21	Handelsmerken.....	38
Probleemoplossing.....	24		

---

## Inleiding

---

### Productbeschrijving

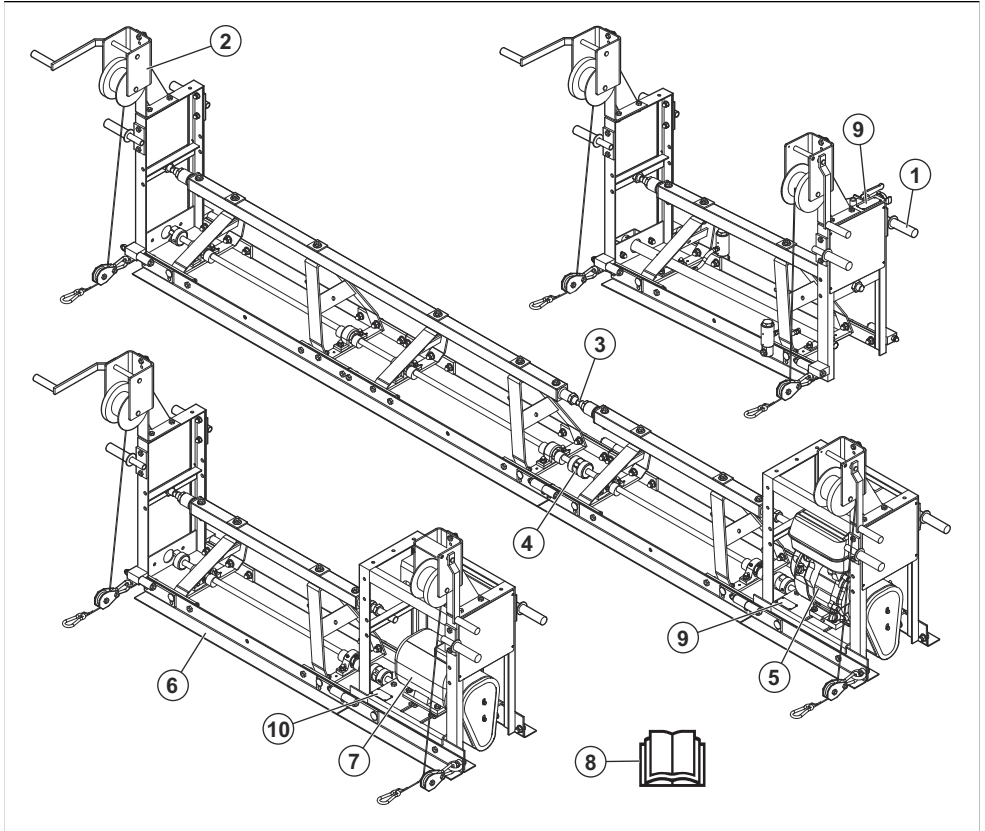
Het product is een modulair afrei-trilbalksysteem voor het plaatsen van beton op grote oppervlakken. De afreimachinedelen zijn verkrijgbaar in verschillende afmetingen. De rekschroef past de hoek van het betonoppervlak aan: vlak, met een hoek die omhoog wijst of met een hoek die omlaag wijst. Het product wordt aangedreven door een elektrische (BT 90 E), benzine- (BT 90 G) of pneumatische aandrijving (BT 90 P).

### Gebruik

Dit product is uitsluitend bedoeld voor professioneel gebruik. Het product wordt gebruikt voor het verdichten van beton, om betonoppervlakken vlak te maken en om het oppervlak glad te maken. Voorbeelden van dergelijke werkzaamheden zijn betonnen vloeren, opritten en bruggen.

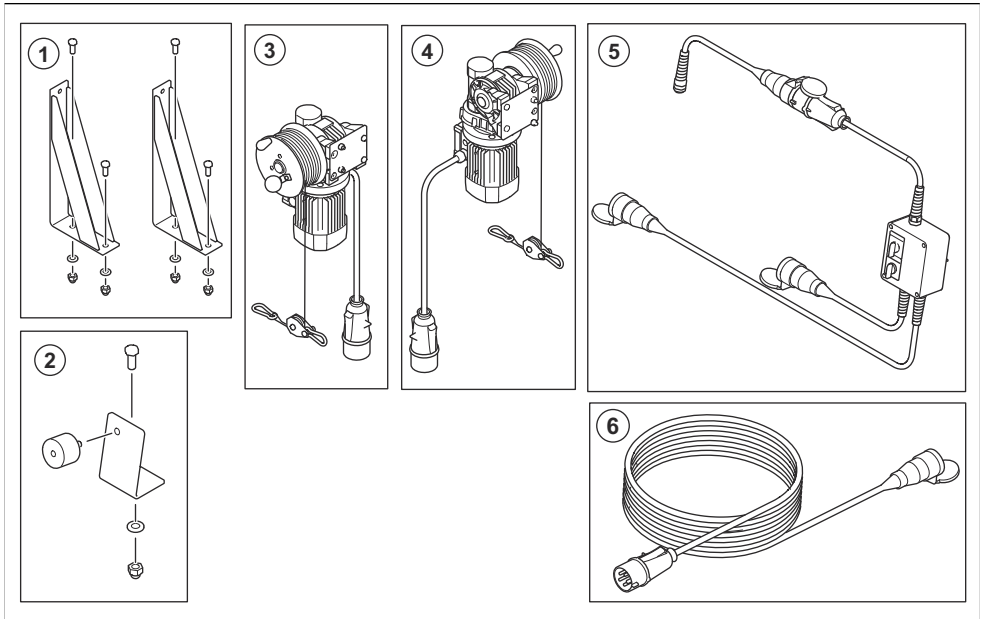
Gebruik het product niet voor andere taken.

# Productoverzicht



- |                    |                          |
|--------------------|--------------------------|
| 1. Handgreep       | 6. Afreimachinedeel      |
| 2. Lier            | 7. Motor (BT 90 E)       |
| 3. Rekschroef      | 8. Bedieningshandleiding |
| 4. Koppeling       | 9. Typeplaatje           |
| 5. Motor (BT 90 G) | 10. Productplaatje       |

## Overzicht elektrische lieren



1. Montageplaten voor EWL en EWR inclusief schroeven, sluitringen en moeren
2. Set voor printplaat eenheid (platen, schroef, moer, sluitring, beugel)
3. Elektrische lier links (EWL)
4. Elektrische lier rechts (EWR)
5. Printplaat en rubberen demper
6. Uitbreidingsset (lengte 10 m) voor aansluiting van EW op printplaat



Draag veiligheidshandschoenen.



Houd alle lichaamsdelen uit de buurt van draaiende delen.



Brandstof: Loodvrije benzine met maximaal 10% ethanol.



Dit product voldoet aan de geldende EU-richtlijnen.

## Symbolen op het product



**WAARSCHUWING:** Dit product kan gevaarlijk zijn en ernstig of fataal letsel toebrengen aan de gebruiker of anderen. Wees voorzichtig en gebruik het product op de juiste manier.



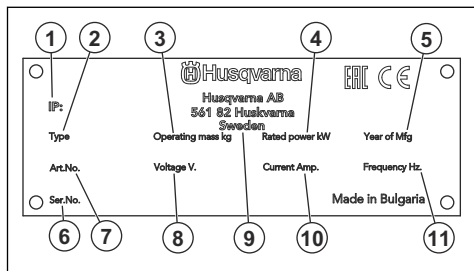
Lees de handleiding goed door en zorg dat u de instructies hebt begrepen voordat u het product gebruikt.



Gebruik gehoorbescherming.

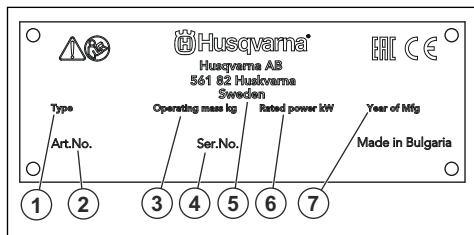
**Let op:** Overige op het product aangebrachte symbolen/plaatjes verwijzen naar specifieke eisen aan certificering voor bepaalde markten.

## Typeplaatje



1. IP-classificatie
2. Producttype
3. Gewicht van het product
4. Nominaal vermogen
5. Bouwjaar
6. Serienummer
7. Productnummer
8. Spanning, V
9. Fabrikant
10. Stroom, A
11. Frequentie, Hz

## Typeplaatje



1. Producttype
2. Productnummer
3. Gewicht van het product
4. Serienummer
5. Fabrikant
6. Nominaal vermogen
7. Bouwjaar

## Schade aan het product

We zijn niet verantwoordelijk voor schade aan ons product als:

- het product niet goed is gerepareerd.
- het product is gerepareerd met onderdelen die niet van de fabrikant afkomstig zijn, of onderdelen die niet zijn goedgekeurd door de fabrikant.
- het product een accessoire bevat dat niet afkomstig is van de fabrikant of niet is goedgekeurd door de fabrikant.
- het product niet is gerepareerd door een erkend servicepunt of door een erkende autoriteit.

## Veiligheid

### Veiligheidsdefinities

Waarschuwingen, voorzorgsmaatregelen en opmerkingen worden gebruikt om te wijzen op belangrijke delen van de handleiding.



**WAARSCHUWING:** Wordt gebruikt om te wijzen op de kans op ernstig of fataal letsel voor de gebruiker of omstanders wanneer de instructies in de handleiding niet worden gevolgd.



**OPGELET:** Wordt gebruikt indien er een risico bestaat op schade aan het product en andere eigendommen of aan de omgeving wanneer de instructies in de handleiding niet worden gevolgd.

**Let op:** Geven verdere informatie die nodig is in een bepaalde situatie.

### Algemene veiligheidsinstructies



**WAARSCHUWING:** Lees de volgende waarschuwingen voordat u het product gaat gebruiken.

- Dit product kan bij onvoorzichtig of onjuist gebruik een gevaarlijk gereedschap zijn. Dit product kan ernstig of fataal letsel toebrengen aan de gebruiker of anderen. Het is erg belangrijk dat u deze gebruiksaanwijzing leest en begrijpt voordat u dit product gaat gebruiken.

- Dit product mag niet worden gebruikt door personen (inclusief kinderen) met een lichamelijke, zintuiglijke of geestelijke beperking of gebrek aan ervaring en kennis.
- Bewaar alle waarschuwingen en instructies.
- U dient alle toepasselijke wet- en regelgeving in acht te nemen.
- De gebruiker en de werkgever van de gebruiker dienen op te hoogte te zijn van de risico's tijdens het gebruik van het product en moeten deze voorkomen.
- Zorg ervoor dat dit product alleen wordt gebruikt door personen die de inhoud van de gebruikershandleiding hebben gelezen en begrepen.
- Gebruik het product alleen als u voorafgaand aan gebruik training hebt ontvangen. Zorg ervoor dat alle gebruikers getraind worden.
- Laat het product niet door een kind bedienen.
- Het product mag alleen worden gebruikt door goedgekeurde personen.
- De gebruiker is verantwoordelijk indien ongelukken gebeuren met andere mensen of hun eigendommen.
- Gebruik het product nooit als u moe of ziek bent, of onder invloed van alcohol, drugs of medicijnen verkeert.
- Wees altijd voorzichtig en gebruik uw gezond verstand.
- Dit product produceert tijdens bedrijf een elektromagnetisch veld. Dit veld kan onder bepaalde omstandigheden de werking van actieve of passieve medische implantaten verstoren. Om het risico op ernstig of fataal letsel te verminderen, raden we personen met een medisch implantaat aan om contact op te nemen met hun arts en de fabrikant van het medische implantaat voordat ze dit product gebruiken.
- Houd het product schoon. Zorg ervoor dat u de aanduidingen en stickers duidelijk kunt lezen.
- Gebruik het product niet als het beschadigd is.
- Breng geen wijzigingen aan dit product aan.
- Gebruik het product niet als de mogelijkheid bestaat dat andere personen wijzigingen aan het product hebben aangebracht.
- Maak altijd gebruik van persoonlijke beschermingsmiddelen. Zie *Persoonlijke beschermingsuitrusting op pagina 8*.
- Zorg ervoor dat er alleen goedgekeurde personen in het werkgebied zijn.
- Zorg dat het werkgebied schoon en goed verlicht is.
- Zorg ervoor dat u stabiel en veilig staat tijdens het gebruik.
- Zorg ervoor dat er geen risico bestaat dat u of het product kan vallen.
- Zorg ervoor dat er geen vet of olie op de handgreep zit.
- Gebruik het product niet in gebieden waar brand of explosies kunnen optreden.
- Het product kan objecten met hoge snelheid uitwerpen. Zorg ervoor dat alle personen in de werkomgeving gebruikmaken van goedgekeurde persoonlijke beschermingsmiddelen. Verwijder losse voorwerpen uit het werkgebied.
- Voordat u het product achterlaat, moet u de motor stoppen en controleren of er geen risico bestaat dat de motor per ongeluk wordt gestart.
- Zorg ervoor dat er geen kleding, lang haar en juwelen vast komen te zitten in bewegende delen.
- Ga niet op het product zitten.
- Sla niet op het product.
- Bedien het product alleen van achteren, met beide handen aan de handgreep.
- Gebruik het product niet in de buurt van elektriciteitsleidingen. Het product is niet voorzien van elektrische isolatie en dit kan leiden tot letsel of de dood.
- Controleer voordat u het product gebruikt of er niet-zichtbare bedrading, kabels en leidingen in het werkgebied aanwezig zijn. Als het product een niet-zichtbaar object raakt, stop dan de motor onmiddellijk en onderzoek het product en het voorwerp. Gebruik het product pas weer als u zeker weet dat het veilig is om door te gaan.

## Trillingsveiligheid



**WAARSCHUWING:** Lees de volgende waarschuwingen voordat u het product gaat gebruiken.

## Veiligheidsinstructies voor bediening



**WAARSCHUWING:** Lees de volgende waarschuwingen voordat u het product gaat gebruiken.

- Zorg ervoor dat u weet hoe u de motor in een noodsituatie snel kunt stoppen.
- De gebruiker moet beschikken over de fysieke kracht die nodig is om het product veilig te kunnen gebruiken.
- Gebruik het product niet zonder dat alle beschermkappen zijn gemonteerd.
- Tijdens het gebruik van het product gaan trillingen van het product naar de gebruiker. Regelmatig en frequent gebruik van het product kan trillingsgerelateerd letsel bij de gebruiker veroorzaken of verergeren. Letsel kan optreden in vingers, handen, polsen, armen, schouders en/of zenuwen en bloedtoevoer of andere lichaamsdelen. Het letsel kan slepend en/of blijvend zijn, en het kan geleidelijk toenemen in de loop van weken, maanden of jaren. Het letsel kan bestaan uit schade aan het bloedsomloopstelsel, het zenuwstelsel, de gewrichten en andere lichaamsstructuren.

- Symptomen kunnen zich voordoen tijdens het gebruik van het product of op andere momenten. Als u symptomen hebt en het product blijft gebruiken, kunnen de symptomen toenemen of permanent worden. Als deze of andere symptomen zich voordoen, neem dan medische hulp:

- Verstijving, gevoelloosheid, tintelingen, prikken, pijn, een brandend gevoel, kloppen, stijfheid, onhandigheid, krachtverlies, veranderingen in huidskleur of conditie.
- Symptomen kunnen toenemen bij lage temperaturen. Gebruik warme kleding en houd uw handen warm en droog wanneer u het product in koude omgevingen gebruikt.
- Voer onderhoud uit aan en bedien het product zoals vermeld in de gebruikershandleiding, om correcte trillingsniveaus te handhaven.
- Laat het product voorzichtig het werk doen. Duw het product niet met kracht vooruit. Houd het product goed vast aan de handgrepen, maar zorg ervoor dat u het product onder controle hebt en het veilig bedient. Duw de handgrepen niet verder dan nodig tegen de eindaanslagen.
- Houd uw handen alleen op het handvat of de handgrepen.
- Stop het product onmiddellijk als er plotseling sterke trillingen optreden. Ga niet verder met het gebruik tot de oorzaak van de toegenomen trillingen is weggenomen.

## Bescherming tegen stof



**WAARSCHUWING:** Lees de volgende waarschuwingen voordat u het product gaat gebruiken.

- Gebruik van het product kan stof in de lucht veroorzaken. Stof kan ernstig letsel en permanente gezondheidsproblemen veroorzaken. Silicastof wordt door verschillende instanties als schadelijk beschouwd. Hieronder volgen enkele voorbeelden van dergelijke gezondheidsproblemen:
  - De fatale longaandoeningen chronische bronchitis, silicose en longfibrose
  - Kanker
  - Geboortefwijkingen
  - Huidontsteking
- Gebruik de juiste apparatuur om de hoeveelheid stof en dampen in de lucht te verminderen en om stof op werkkleding, oppervlakken, kleding en lichaamsdelen te verminderen. Voorbeelden van beschermende elementen zijn stofopvangsystemen en watersprays om het stof te binden. Verminder waar mogelijk stof bij de bron. Zorg ervoor dat de apparatuur correct wordt geïnstalleerd en gebruikt en dat er regelmatig onderhoud wordt uitgevoerd.
- Gebruik goedgekeurde ademhalingsbescherming. Zorg ervoor dat adembescherming wordt gebruikt bij gevaarlijke materialen in het werkgebied.

- Zorg ervoor dat er toereikende ventilatie in het werkgebied is.
- Richt indien mogelijk de uitlaat van het product op een plaats waar er geen stof in de lucht kan komen.

## Veiligheidsaanwijzingen in verband met uitlaatgassen



**WAARSCHUWING:** Lees de volgende waarschuwingen voordat u het product gaat gebruiken.

- Uitlaatgassen van de motor bevatten koolmonoxide, een geurloos, giftig en uiterst gevaarlijk gas. Het inademen van koolmonoxide kan de dood tot gevolg hebben. Omdat koolmonoxide geurloos en niet zichtbaar is, is het niet mogelijk om het waar te nemen. Een vroeg symptoom van koolmonoxidevergiftiging is duizeligheid, maar een voldoende hoeveelheid concentratie koolmonoxide kan leiden tot bewusteloosheid, vooral in een afgesloten ruimte of ruimte zonder voldoende ventilatie.
- Uitlaatgassen bevatten ook onverbrande koolwaterstoffen, waaronder benzeen. Langdurig inademen hiervan kan gezondheidsproblemen veroorzaken.
- Uitlaatgassen die u kunt zien of ruiken, bevatten ook koolmonoxide.
- Gebruik een product met verbrandingsmotor niet binnen of in ruimten met onvoldoende luchtstroom.
- Adem geen uitlaatgassen in.
- Zorg ervoor dat er toereikende ventilatie in het werkgebied is. Dit is zeer belangrijk wanneer u het product gebruikt in greppels of andere kleine werkgebieden waar uitlaatgassen zich gemakkelijk kunnen verzamelen.

## Geluidveiligheid



**WAARSCHUWING:** Lees de volgende waarschuwingen voordat u het product gaat gebruiken.

- Hoge geluidsniveaus en langdurige blootstelling aan lawaai kunnen gehoorverlies veroorzaken.
- Om het geluidsniveau tot een minimum te beperken, moet u het product onderhouden en bedienen zoals beschreven in de gebruikershandleiding.
- Controleer de geluiddemper op beschadigingen. Zorg ervoor dat de geluiddemper correct aan het product is bevestigd.
- Gebruik goedgekeurde gehoorbescherming wanneer u het product gebruikt.
- Let op alarmsignalen en luide stemmen wanneer u gehoorbescherming gebruikt. Verwijder de gehoorbescherming wanneer het product is gestopt, tenzij gehoorbescherming nodig is voor het geluidsniveau in de werkomgeving.

## Persoonlijke beschermingsuitrusting



**WAARSCHUWING:** Lees de volgende waarschuwingen voordat u het product gaat gebruiken.

- Draag tijdens het gebruik van het product altijd goedgekeurde persoonlijke beschermingsuitrusting. Persoonlijke beschermingsuitrusting kunnen niet alle risico's uitsluiten maar kunnen de ernst van eventueel letsel helpen beperken. Vraag uw dealer u te helpen bij het kiezen van de juiste beschermingsuitrusting.
- Controleer regelmatig de toestand van uw persoonlijke beschermingsmiddelen.
- Draag een goedgekeurde veiligheidshelm.
- Gebruik goedgekeurde gehoorbescherming.
- Gebruik goedgekeurde ademhalingsbescherming.
- Gebruik goedgekeurde oogbescherming met zijbescherming.
- Draag veiligheidshandschoenen.
- Gebruik laarzen met stalen neus en antislipzool.
- Gebruik goedgekeurde werkkleding of gelijkwaardige nauwsluitende kleding met lange mouwen en lange broekspijpen.

### Brandblusser

- Zorg dat er een brandblusser in de buurt is tijdens het gebruik van dit product.
- Gebruik een poederblusser van de klasse "ABE" of een kooldioxidebrandblusser van het type "BE".

## Veiligheidsvoorzieningen op het product



**WAARSCHUWING:** Lees de volgende waarschuwingen voordat u het product gaat gebruiken.

- Gebruik het product niet als de veiligheidsvoorzieningen niet in goede staat zijn.
- Controleer de veiligheidsvoorzieningen dagelijks. Als uw veiligheidsvoorzieningen beschadigd zijn of niet in goede staat, spreek dan met uw Husqvarna-servicewerkplaats.
- Voer geen veranderingen uit aan de veiligheidsvoorzieningen

## Brandstofveiligheid



**WAARSCHUWING:** Lees de volgende waarschuwingen voordat u het product gaat gebruiken.

- Brandstof is brandbaar en de dampen zijn explosief. Wees voorzichtig met brandstof om letsel, brand en explosies te voorkomen.

- Adem geen brandstofdampen in. De brandstofdampen zijn giftig en kunnen letsel veroorzaken. Zorg voor voldoende ventilatie.
- Verwijder de brandstoftank niet en vul de tank niet bij wanneer de motor draait.
- Zorg ervoor dat de motor koud is wanneer u brandstof bijvult.
- Vul binnenshuis geen brandstof bij. Onvoldoende ventilatie kan leiden tot ernstig letsel of de dood door verstikking of koolmonoxidevergiftiging.
- Rook niet in de buurt van de brandstof of de motor.
- Plaats geen warme voorwerpen in de buurt van de brandstof of de motor.
- Vul geen brandstof bij in de nabijheid van vonken of open vuur.
- Draai de tankop langzaam open en laat de druk voorzichtig ontsnappen voordat u brandstof bijvult.
- Brandstof op uw huid kan letsel veroorzaken. Als er brandstof op uw huid terecht komt, verwijder deze dan met water en zeep.
- Als u brandstof op uw kleding morst, trek dan direct andere kleding aan.
- Vul de brandstoftank niet volledig. Door hitte zet de brandstof uit. Zorg ervoor dat er ruimte overblijft aan de bovenkant van de brandstoftank.
- Draai de tankop volledig aan. Als de tankop niet volledig is aangedraaid, bestaat een risico op brand.
- Voordat u het product start, moet u het product verplaatsen naar een afstand van minimaal 3 m vanaf het punt waar u hebt getankt.
- Start het product niet als er brandstof of motorolie op het product aanwezig is. Verwijder de ongewenste brandstof en motorolie en laat het product drogen voordat u de motor start.
- Controleer de motor regelmatig op lekkage. Bij lekkage in het brandstofsysteem mag u de motor niet starten zolang de lekken niet gerepareerd zijn.
- Gebruik uw vingers niet om de motor op lekkage te controleren.
- Bewaar brandstof in goedgekeurde containers.
- Wanneer het product en de brandstof worden opgeslagen, moet u ervoor zorgen dat brandstof en brandstofdampen geen schade kunnen veroorzaken.
- Tap brandstof af in een daarvoor goedgekeurde container, en doe dat buiten en niet in de nabijheid van vonken en open vuur.

## Elektrische veiligheid



**WAARSCHUWING:** Lees de volgende waarschuwingen voordat u het product gaat gebruiken.

- De stekker moet passen in het stopcontact. Breng geen wijzigingen aan de stekker aan. Gebruik geen adapterstekkers in combinatie met geaarde producten. Stekkers zonder aanpassingen



en correcte stopcontacten verminderen het risico op elektrische schokken.

- Trek niet aan de voedingskabel om het product te verplaatsen.
- Trek aan de stekker om de voedingskabel los te koppelen. Trek niet aan de voedingskabel.
- Zorg ervoor dat de voedingskabel niet tussen of aan deuren, hekken of vergelijkbare obstakels kan blijven hangen waardoor schade aan de voedingskabel kan ontstaan.
- Controleer of de voedingskabel en de stekker in goede staat verkeren en niet beschadigd zijn.
- Sluit geen beschadigde voedingskabel aan op het product.
- Raak de voedingskabel niet aan als deze beschadigd raakt tijdens het gebruik van het product. Haal de voedingskabel uit het stopcontact.
- Houd de voedingskabel uit de buurt van warmte, olie, scherpe randen en bewegende delen.
- Bescherm het product tegen regen en vocht. Het risico van een elektrische schok neemt toe als water het product binnendringt.
- Gebruik een voeding met RCD-beveiliging (aardlekschakelaar) als u het product in een vochtige omgeving gebruikt. Een aardlekschakelaar vermindert de kans op een elektrische schok.

## Veiligheidsinstructies voor pneumatische luchtslangen



**WAARSCHUWING:** Een losgeraakte pneumatische luchtslang kan willekeurig en met kracht bewegen. Er bestaat een risico op letsel of de dood als de gebruiker of omstanders door een pneumatische luchtslang worden geraakt. Lees de volgende waarschuwingen voordat u het product gaat gebruiken.

- Controleer de pneumatische luchtslang en de aansluitingen op beschadiging. Vervang beschadigde onderdelen onmiddellijk.
- Controleer of alle connectoren voor de pneumatische luchtslang correct zijn aangebracht.
- Controleer of de pneumatische luchtslang correct is aangesloten.
- Gebruik de pneumatische slang niet om het product op te tillen of te verplaatsen.
- Koppel een onder druk staande pneumatische luchtslang niet los. Schakel, voordat u de pneumatische luchtslang loskoppelt, de luchtcompressor uit en gebruik de start-en-stop-functie op het product om de restdruk af te laten.
- Richt de luchtstroom nooit op u zelf of anderen. Lucht kan in de bloedsomloop doordringen, wat dodelijk kan zijn.

- Gebruik geen perslucht om vuil van uw kleding te verwijderen.
- Als u klauwkoppelingen gebruikt, breng dan borgpennen aan en gebruik veiligheidskabels. Borgpennen en veiligheidskabels voorkomen dat de aansluitingen tussen pneumatische luchtslangen onderling en tussen een pneumatische luchtslang en een gereedschap verstoord raken.

## Veiligheidsinstructies voor onderhoud



**WAARSCHUWING:** Lees de volgende waarschuwingen voordat u het product gaat gebruiken.

- Als het onderhoud niet correct en regelmatig wordt uitgevoerd, neemt de kans op letsel of schade aan het product toe.
- Maak altijd gebruik van persoonlijke beschermingsmiddelen. Zie *Persoonlijke beschermingsuitrusting op pagina 8*.
- Zet de motor uit en zorg ervoor dat alle onderdelen van het product zijn afgekoeld voordat u onderhoudswerkzaamheden uitvoert.
- Maak het product schoon om gevaarlijk materiaal te verwijderen voordat u het onderhoud uitvoert.
- Koppel de bougiekap los voordat u onderhoud uitvoert.
- De uitlaatdampen van de motor zijn heet en kunnen vonken bevatten. Gebruik het product niet in binnenruimtes of in de buurt van brandbaar materiaal.
- Breng geen wijzigingen aan het product aan. Wijzigingen aan het product die niet zijn goedgekeurd door de fabrikant, kunnen leiden tot ernstig letsel of overlijden.
- Gebruik altijd originele accessoires en reserveonderdelen. Accessoires en wijzigingen die niet zijn goedgekeurd door de fabrikant, kunnen leiden tot ernstig letsel of overlijden.
- Vervang beschadigde, versleten of defecte onderdelen.
- Voer alleen onderhoud uit zoals beschreven in deze bedieningshandleiding. Laat een goedgekeurde servicewerkplaats alle andere onderhoudswerkzaamheden uitvoeren.
- Verwijder al het gereedschap van het product voordat u de motor na onderhoud start. Losse gereedschappen of gereedschappen die aan draaiende onderdelen zijn bevestigd, kunnen uitgeworpen worden en letsel veroorzaken.
- Controleer na onderhoud het trillingsniveau in het product. Als dit niet correct is, neemt u contact op met een erkend servicecentrum.
- Laat een erkende servicewerkplaats regelmatig onderhoud aan het product uitvoeren.

# Montage

## Inleiding



**WAARSCHUWING:** Zorg dat u het hoofdstuk over veiligheid hebt gelezen en begrepen voordat u het apparaat monteert.



**OPGELET:** Trillingen in het product kunnen ertoe leiden dat de afreimachinedelen losraken. Dit kan schade aan de afreimachine veroorzaken. Haal de bevestigingen na enkele minuten bedrijf weer aan.

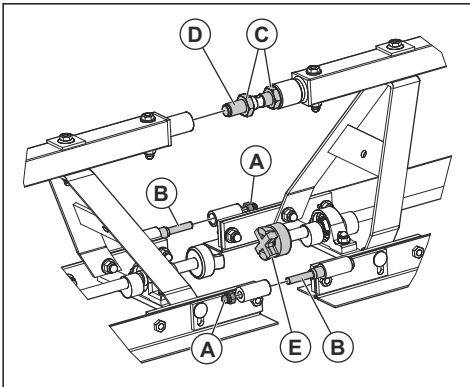
**Let op:** Voor de moeren (A) en de schroeven (B): aanhaalmoment 81 Nm voor M12 klasse 8,8.

**Let op:** Voor de moeren (C): 36 mm-sleutel.

## Voor het monteren van de BT 90 E BT 90 G afreimachinedelen

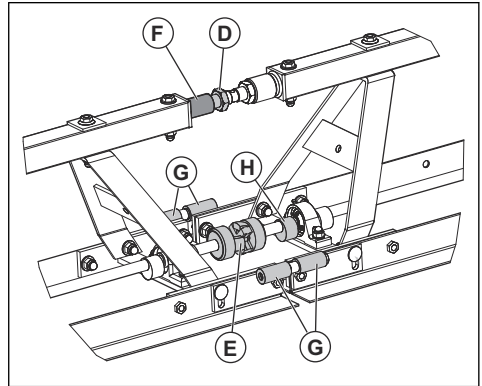
Om trillingen te voorkomen, monteert u de afreimachinedelen in de buurt van de aandrijf-eenheid. Monteer vervolgens de langere afreimachinedelen.

1. Plaats de afreimachinedelen op een vlakke ondergrond.
2. Verwijder de moeren (A) en de schroeven (B).



3. Verplaats de moeren (C) nabij het midden van de bout (D).
4. Zorg ervoor dat de rubberen kruising bij de koppeling (E) in goede staat verkeert.

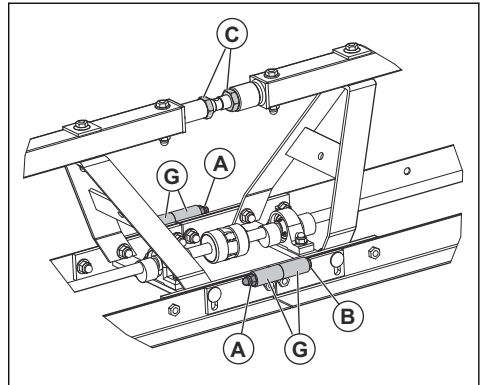
5. Beweeg de afreimachinedelen samen tot de bout (D) in de houder (F) valt.



6. Steek een schroevendraaier met de juiste maat in het gat in de bout (D). Gebruik de schroevendraaier om de bout (D) te draaien.

**Let op:** De bout heeft een rechtse schroefdraad.

7. Zorg ervoor dat de pluggen (G), koppelingen (E) en excentrische elementen (H) op één lijn liggen.
8. Draai de bout (D) volledig vast.
9. Draai de moeren (A) en de schroeven (B) op de pluggen (G) vast met 2 platte sleutels van 19 mm.



10. Stel de benodigde hoek af met de bout (D).
11. Draai de moeren (C) vast met een sleutel van 36 mm.

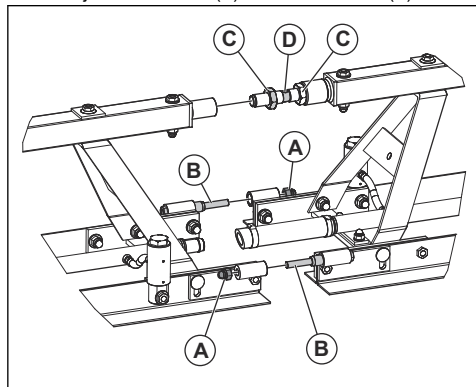
## De einddelen monteren

- Voer dezelfde procedure uit als in *Voor het monteren van de BT 90 E BT 90 G afreimachinedelen op pagina 10*.

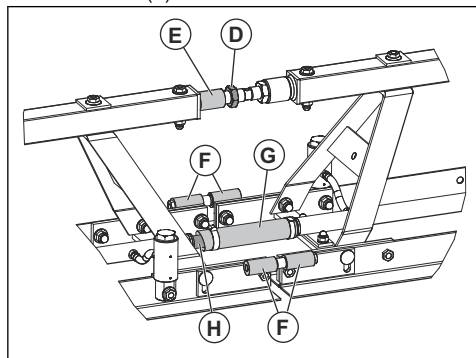
## Monteren van de BT 90 P afreimachinedelen

Om resonantie te voorkomen, installeert u de kortste afreimachinedelen in de buurt van de aandrijfeenheid als de afreimachineconfiguratie dit toestaat. Monteer vervolgens de langere afreimachinedelen.

1. Plaats de afreimachinedelen op een vlakke ondergrond.
2. Verwijder de moeren (A) en de schroeven (B).



3. Verplaats de moeren (C) nabij het midden van de bout (D).
4. Beweeg de afreimachinedelen samen tot de bout (D) in de houder (E) valt.

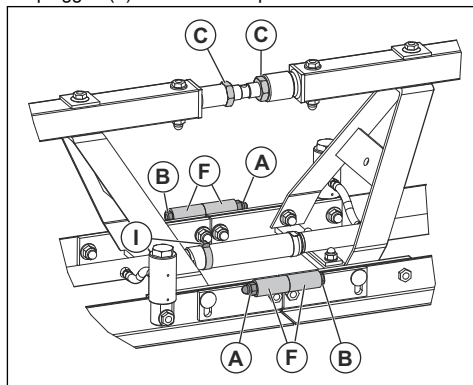


5. Draai de bout (D) met een schroevendraaier van 36 mm.

**Let op:** De bout heeft een rechtse schroefdraad.

- a) Zorg ervoor dat de pluggen (F) zijn uitgelijnd.
  - b) Zorg ervoor dat de rubberen slang (G) in de luchtaansluiting (H) past en dat de rubberen slang en de luchtaansluiting op één lijn liggen.
6. Draai de bout (D) volledig vast.

7. Draai de moeren (A) en de schroeven (B) op de pluggen (F) vast met twee platte sleutels van 19 mm.



8. Monteer de klem (I) en draai deze vast met een schroevendraaier.
9. Stel de benodigde hoek af met de rekschroef.
10. Draai de moeren (C) vast.
11. Als u een afreimachinedeel van 1 m gebruikt en dit mogelijk is, monteert u het deel in de buurt van de aandrijfeenheid. Installeer het afreimachinedeel van 1 m niet aan het uiteinde van het product.

## Gebruik van BT 90 P afreimachinedelen langer dan 15 m/49 ft

Wanneer u BT 90 P afreimachinedelen gebruikt die langer zijn dan 15 m/49 ft, moet u twee aandrijfeenheden monteren, één aan elk uiteinde van de delen. Vervolgens moet u één compressor aansluiten op een van de aandrijfeenheden en één compressor op de andere aandrijfeenheid.

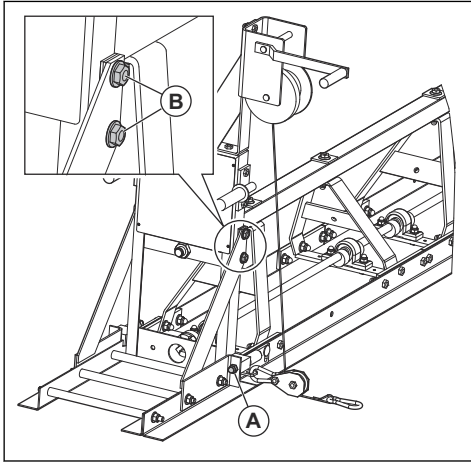
Dit is nodig om ervoor te zorgen dat elke zuiger voldoende luchtstroom krijgt om goed te trillen. Anders trilt een deel van de BT 90 P niet.

## De einddelen monteren

1. Voer dezelfde procedure uit als in *Monteren van de BT 90 P afreimachinedelen op pagina 11*.
2. De pneumatische aandrijfeenheid is voorzien van een plug aan het uiteinde van de rubberen slang. Verwijder de plug uit de rubberen slang en plaats de plug op het uiteinde van het tegenoverliggende afreimachinedeel.

## De afreimachineverlenging monteren

1. Verwijder de moeren (A).



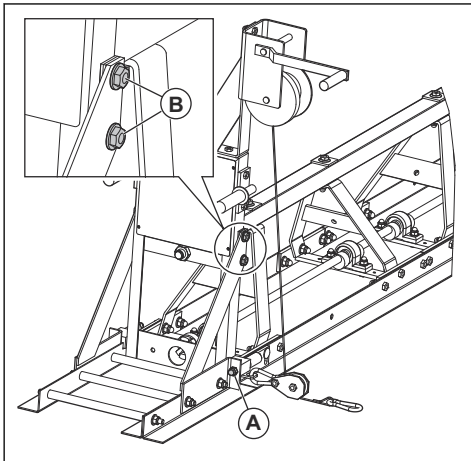
2. Plaats de afreimachineverlenging tegen het vrije uiteinde van het afreimachinedeel.

**Let op:** De afreimachineverlenging kan niet op de aandrijfeenheid worden gemonteerd.

3. Draai de schroeven (B) en de moeren (A) vast.

## De niet-trillende verlenging monteren

1. Verwijder de moeren (A).



2. Plaats de niet-trillende verlenging tegen het vrije uiteinde van het niet-trillende deel.

**Let op:** De niet-trillende verlenging kan niet op de aandrijfeenheid worden gemonteerd.

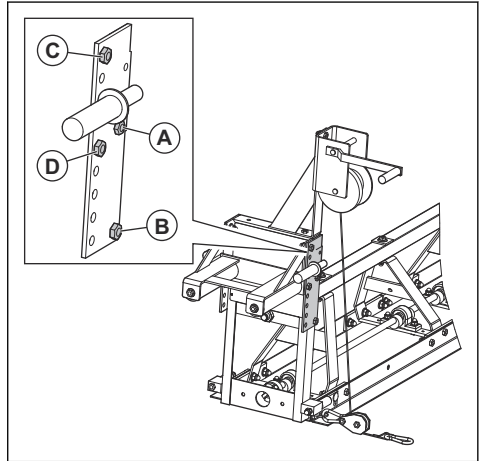
3. Draai de schroeven (B) en de moeren (A) vast.

## De stempelpoot monteren

De stempelpoot is verkrijgbaar als optionele accessoire. Gebruik de stempelpoot wanneer het product op steunrails staat. De stempelpoot kan aan de 2 uiteinden van het product worden gemonteerd.

**Let op:** De stempelpoot kan niet samen met een verlenging worden gebruikt.

1. Verwijder de hendels.
2. Monteer de stempelpoot met de moeren (A) en (B).



3. Stel de stempelpoot af met de moeren (C) en (D). De instelbare afstand vindt u in onderstaande tabel.

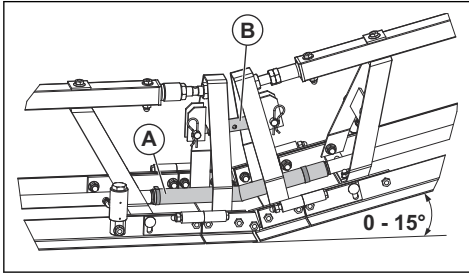
Gatpositie voor moer (C) en (D)	Instelbare afstand, mm
1 en 5	0
2 en 6	32,5
3 en 7	65
4 en 8	97,5
5 en 9	130

## De pneumatische kroon-omkeerbeugel monteren

De pneumatische kroon-omkeerbeugel is verkrijgbaar als optionele accessoire. De pneumatische kroon-omkeerbeugel kan alleen worden gemonteerd op de pneumatische afreimachinedelen. De pneumatische kroon-omkeerbeugel stelt de hoek in op maximaal 15°.

1. Monteer de pneumatische kroon-omkeerbeugel tussen 2 pneumatische afreimachinedelen.

- Sluit de rubberen slang (A) aan op de 2 pneumatische afreimachinedelen.

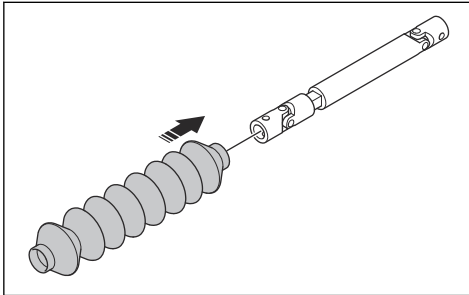


- Stel de hoek in met de rekschroef (B).

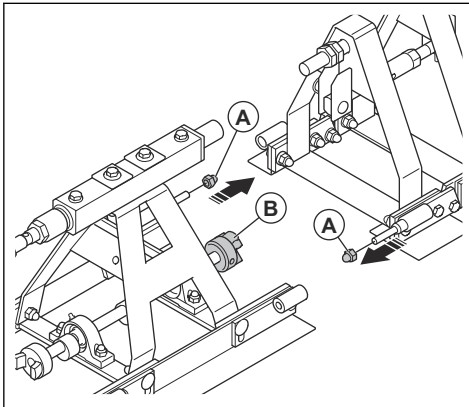
## De mechanische kroon-omkeerbeugel monteren

De mechanische kroon-omkeerbeugel is verkrijgbaar als optionele accessoire. De mechanische kroon-omkeerbeugel kan alleen worden gemonteerd tussen 2 mechanische afreimachinedelen.

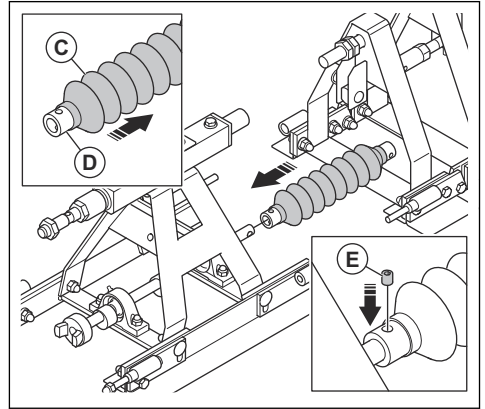
- Monteer de balgen op de koppeling.



- Verwijder de moeren (A) en de koppeling (B).

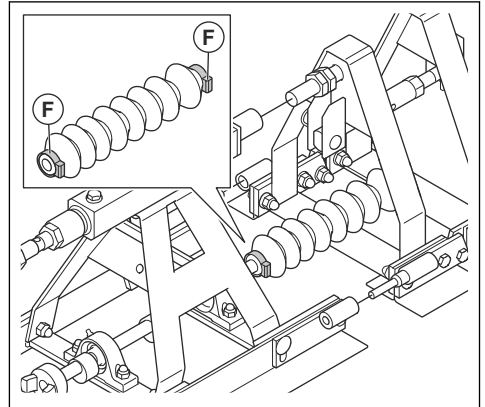


- Stel de balgen (C) af tot het uiteinde van de koppeling (D) zichtbaar is.

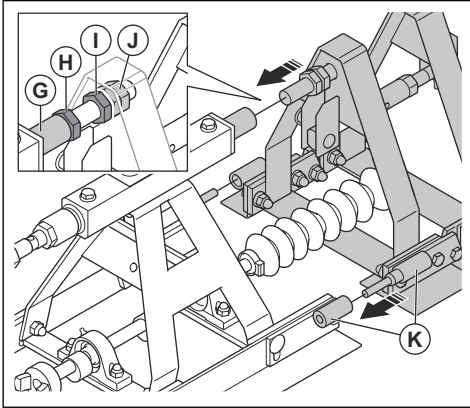


- Monteer de koppeling op het product en monteer de schroef (E).

- Monteer de klemmen (F).



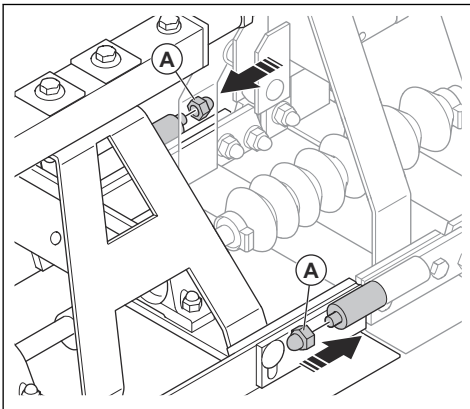
6. Beweeg de afreimachinedelen samen tot de moer (H) in de houder (G) valt.



7. Draai de moer (D) met een sleutel van 36 mm.

**Let op:** De moer heeft rechtse schroefdraad.

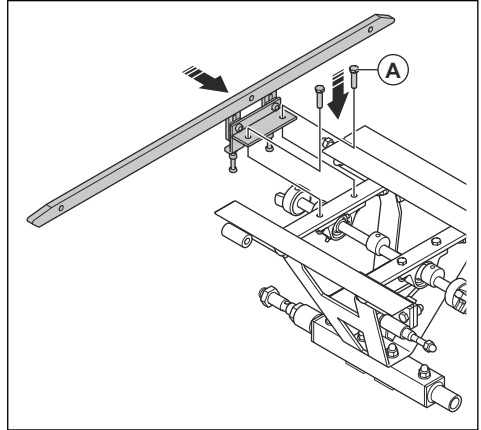
8. Zorg ervoor dat de pluggen (K) zijn uitgelijnd.  
9. Draai de moer (H) volledig vast  
10. Draai de moeren (I en J) vast met een sleutel van 36 mm.  
11. Draai de moeren (A) vast met 2 platte sleutels van 19 mm.



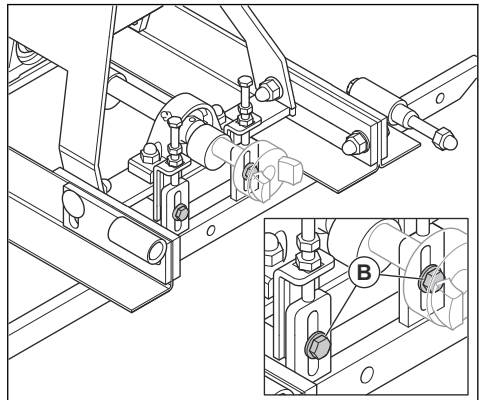
## De schaatsen monteren (optioneel)

1. Plaats het product met de bovenkant naar beneden.

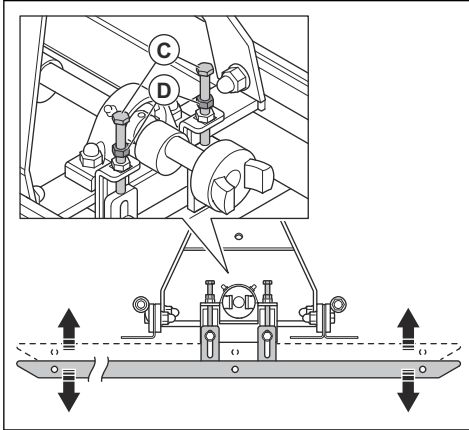
2. Monteer de schaats en de 2 schroeven (A) op het product.



3. Plaats het product met de onderkant naar beneden.  
4. Draai de 2 schroeven (B) los om de hoogte van de schaats af te stellen.



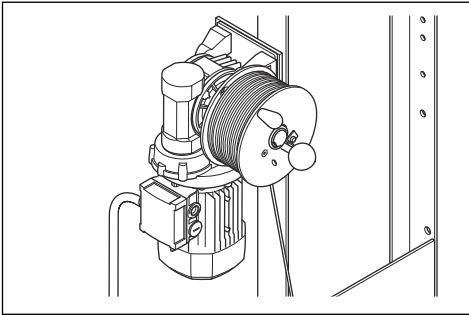
5. Draai de 2 schroeven (C) en de 2 moeren (D) om de hoogte van de schaats af te stellen.



6. Draai na het afstellen de 2 schroeven (C), de 2 moeren (D) en de 2 schroeven (B) vast.

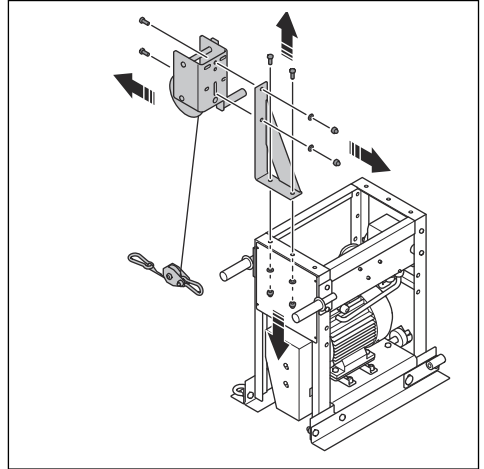
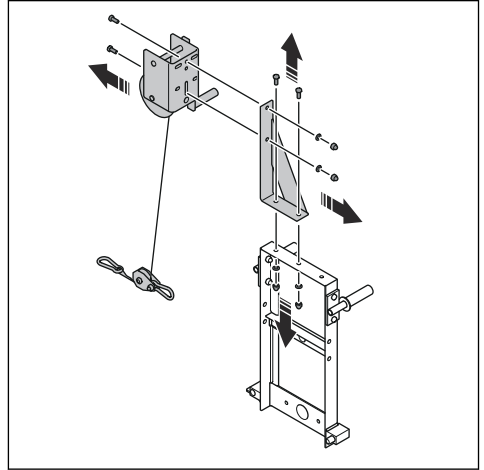
## De elektrische lieren monteren

De elektrische lieren worden gebruikt om het product op rails te trekken tijdens werkzaamheden op horizontale betonnen oppervlakken. De elektrische lieren zijn met de meegeleverde schroeven en moeren aan het eindgedeelte en het aandrijfgedeelte bevestigd. De elektrische lieren hebben een wormwielmotor, een kabel van 40 m/131 ft met karabijnhaken en een kabeltrommel die kan worden verwijderd.

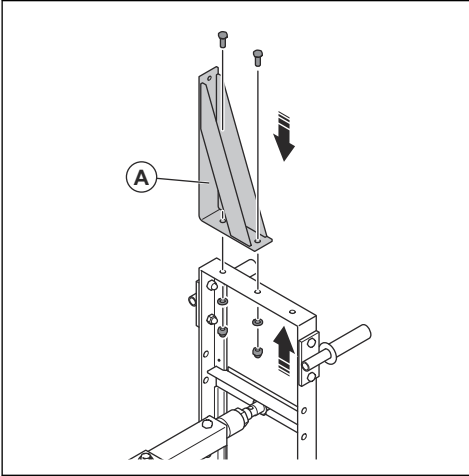


**WAARSCHUWING:** Til het product of andere voorwerpen niet op met de elektrische lieren. De elektrische lieren voldoen niet aan de veiligheidseisen. Het is zeer gevaarlijk om een zware last aan de elektrische lieren te hangen.

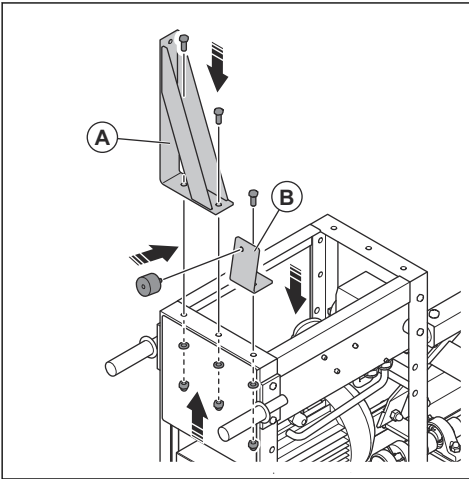
1. Verwijder de handbediende lieren, de schroeven, de sluitring, de moeren en de montageplaten.



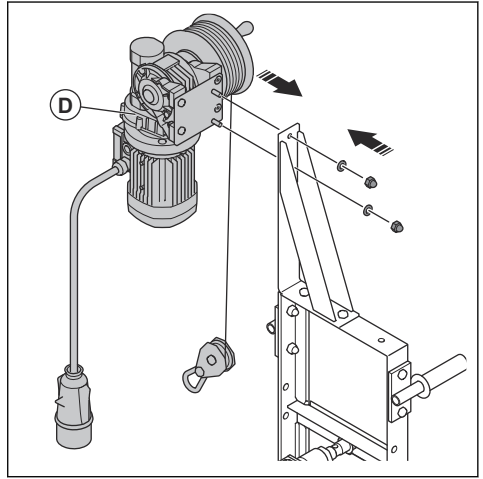
2. Bevestig de linker montageplaat (A). Gebruik de schroeven, de sluitringen en de moeren.



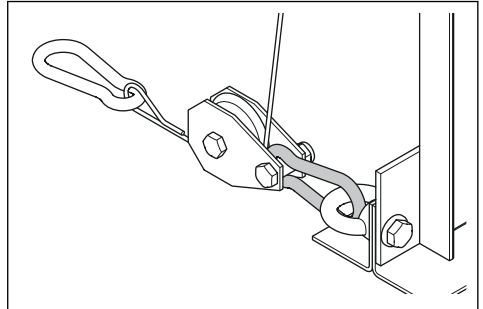
3. Bevestig de rechter montageplaat (A) en de montageplaat voor de printplaat (B). Gebruik de schroef, de sluitringen en de moeren.



4. Bevestig de linker elektrische lier (D) aan de linker montageplaat. Gebruik de schroeven, de sluitringen en de moeren.

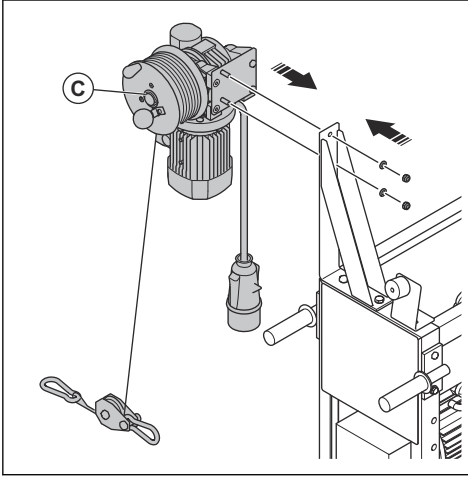


5. Bevestig de linker veiligheidshaak aan de linker lus.

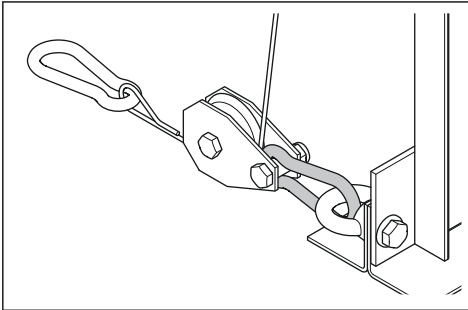




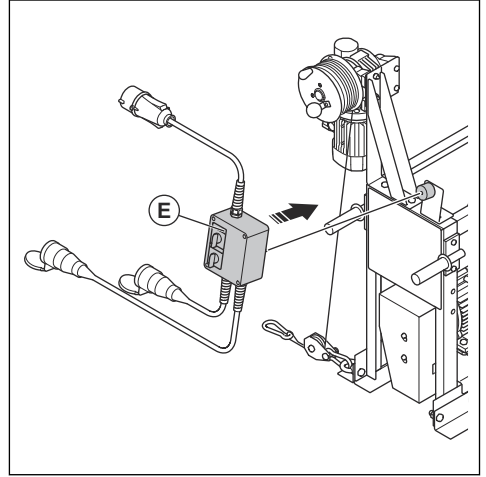
6. Bevestig de rechter elektrische lier (C) aan de rechter montageplaat. Gebruik de schroeven, de sluitringen en de moeren.



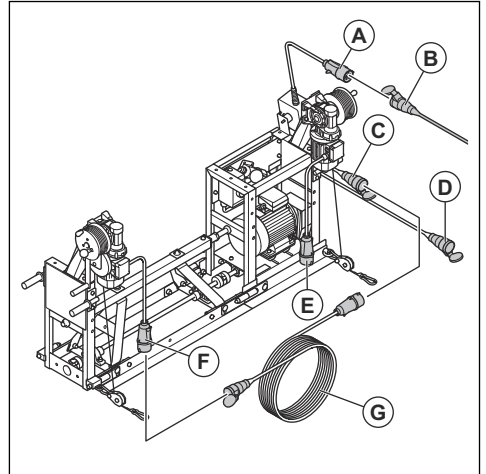
7. Bevestig de rechter veiligheidshaak aan de rechter lus.



8. Bevestig de printplaat (E) aan de montageplaat van de printplaat. Gebruik de schroeven, de sluitringen en de moeren.



9. Sluit aan volgens de beschrijving.



- Sluit de kabelaansluiting F aan op de aansluiting aan het ene uiteinde van kabel G.
- Sluit de kabelaansluiting D aan op de aansluiting aan het andere uiteinde van kabel G.
- Sluit de kabelaansluiting C aan op de kabelaansluiting E.
- Sluit het kabelaansluiting A aan op de wand aansluiting B.

# Werking

## Inleiding



**WAARSCHUWING:** Zorg dat u het hoofdstuk over veiligheid hebt gelezen en begrepen voordat u het product gebruikt.

## Voordat u het product gebruikt



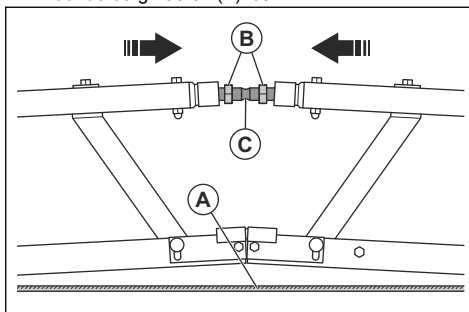
**WAARSCHUWING:** Raak de as niet aan wanneer u het product gebruikt. De as draait en kan ernstig letsel veroorzaken.

- Lees de gebruikershandleiding zorgvuldig door en zorg dat u de instructies hebt begrepen.
- Lees de motorhandleiding van de motorfabrikant door.
- Voer dagelijks onderhoud uit. Zie *Onderhoud op pagina 21*.
- Zorg ervoor dat er zich geen voorwerpen in de buurt van het product bevinden die tijdens het gebruik in de as vast kunnen komen te zitten.
- Zorg ervoor dat de onderrand van het product recht is. Stel indien nodig af met de rekschroeven en zorg ervoor dat de borgmoeren volledig zijn vastgedraaid.
- Zorg ervoor dat de rotatierichting van de as correct is voor de werking.
- Zorg ervoor dat de rails stabiel zijn. Als de rails niet stabiel zijn, kan het product kantelen of niet correct bewegen.
- Zorg ervoor dat de rails op één lijn liggen. Rails die niet op één lijn liggen, kunnen sporen op het beton maken.

## De onderrand van het product rechtmaken

1. Wanneer het product is gemonteerd, plaatst u de uiteinden op steunen om de onderrand van het product vrij te maken.
2. Bevestig een draad (A) langs de onderrand van het product.
3. Span de draad zodat deze recht is.

4. Draai de borgmoeren (B) los.



5. Stel de spanning bij elke koppeling af met de rekschroef (C) totdat de volledige lengte van het product recht is.
6. Draai de borgmoeren (B) vast.
7. Let op de onderrand van het product en de draad om te controleren of het product recht is.

## Draairichting

U krijgt de beste resultaten als de as in de tegenovergestelde richting van de bedrijfsrichting draait. De lierkabels blijven gespannen en het is gemakkelijker om de beweging van het product te controleren.

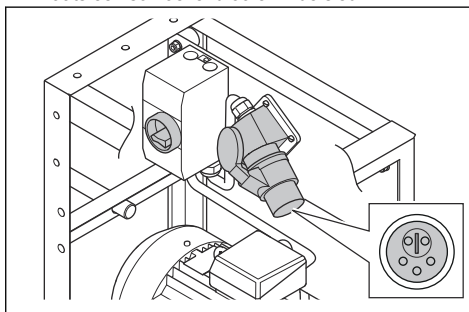
Als het product een brandstofaandrijfeenheid heeft, moet het product worden opgetild en gedraaid om de draairichting te veranderen.

Als het product een elektrische aandrijfeenheid heeft, zie *De draairichting voor de BT 90 E aandrijfeenheid instellen op pagina 18*.

## De draairichting voor de BT 90 E aandrijfeenheid instellen

De draairichting wordt ingesteld met de faseschakelaar in de elektrische aansluiting op het product.

1. Plaats een schroevendraaier in de sleuf.



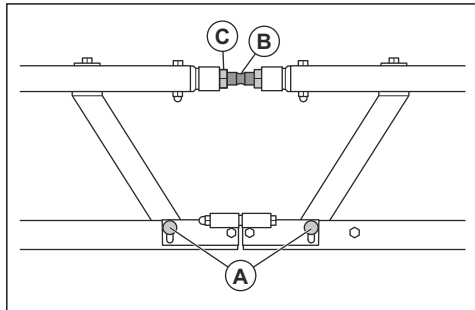
2. Duw de schroevendraaier naar binnen en draai de schroevendraaier een ½ slag.

## De hoek tussen de afreimachinedelen instellen



**OPGELET:** Vergroot de hoek niet tot meer dan  $\pm 3\%$ , omdat dit de levensduur van de askoppeling verkort.

1. Monteer de afreimachinedelen. Zie *Montage op pagina 10*.
2. Draai de 4 moeren voor de schroeven (A) op de koppeling tussen de afreimachinedelen los.



3. Zorg ervoor dat de schroefdraad van de schroeven schoon is en dat er geen beton is.
4. Draai de rekschroef (B) om de hoek af te stellen.
5. Draai de moeren voor de schroeven (A) vast.
6. Draai de borgmoer (C) vast, om de rekschroef te borgen.

## Product starten

### Eerste keer starten van het product na montage

U moet onderhoud uitvoeren aan de BT90P wanneer deze een uur heeft gedraaid, als dit de eerste keer is dat deze na montage wordt gestart. Zie *Onderhoudsschema op pagina 21*.

### De elektrische aandrijfeenheid starten (BT 90 E)

1. Zorg ervoor dat de frequentie en de spanning op het productplaatje overeenkomen met de voedingsspanning.
2. Sluit de stekker van de aandrijfeenheid aan op de voeding.
3. Start de aandrijfeenheid.
4. De rotatie-richting van de trillingsas controleren. Als de richting onjuist is, schakelt u over naar de tegenovergestelde richting. Zie *De draairichting voor de BT 90 E aandrijfeenheid instellen op pagina 18*.

### De brandstofaandrijfeenheid starten (BT 90 G)

1. Vul motorolie bij. Raadpleeg de motorhandleiding.

2. Vul brandstof bij.
3. Open de brandstofklep.
4. Zet de chokehendel in de juiste positie.
  - a) Sluit de choke als de motor koud is.
  - b) Open de choke als de motor warm is of als de omgevingstemperatuur hoog is.
5. Zet de ON/OFF-schakelaar van de motor op ON.
6. Start de motor.
7. Laat de motor 2-3 minuten stationair draaien en geef daarna vol gas.



**OPGELET:** Laat de motor niet met een te hoog toerental draaien. Zie *Technische gegevens op pagina 27* voor maximaal motortoerental.

## De pneumatische aandrijfeenheid starten (BT 90 P)

De eerste keer dat u de pneumatische aandrijfeenheid start, moet u ervoor zorgen dat alle zuigerborgschroeven op de afreimachine goed zijn vastgedraaid na één uur rijden.

1. Vul het automatische smeersysteem met olie. Zie *Technische gegevens op pagina 27* voor het juiste type olie.
2. Sluit de luchttoevoer aan.
3. Open de klep volledig om de vibratie te starten.
4. Sluit de klep langzaam tot het vibratietoerental correct is.
5. Pas de oliestroom van het automatische smeersysteem aan. De juiste oliestroom is 2-3 druppels per seconde.



**OPGELET:** Gebruik het product niet zonder olie.

## Het product gebruiken



**WAARSCHUWING:** Raak de as niet aan wanneer u het product gebruikt. De as draait en kan ernstig letsel veroorzaken.

2 gebruikers zijn nodig om het product veilig en correct te gebruiken. er zijn nog 2 gebruikers nodig om ervoor te zorgen dat het resultaat bevredigend is.

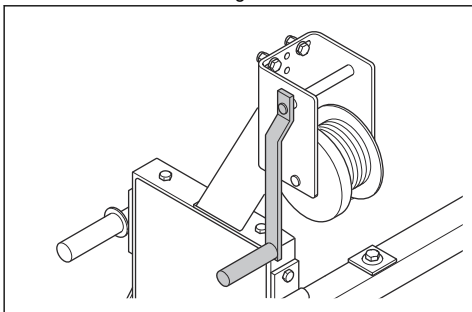
- Laat 1 gebruiker aan de kant van de aandrijfeenheid van het product lopen. Deze gebruiker bedient de start- en stopfuncties en de lier aan die zijde.
- Laat 1 gebruiker aan de andere kant lopen en de lier aan die kant bedienen.

- Laat 2 gebruikers voor het product lopen en ongewenst beton met een platte betonverspreider verwijderen. Beton verzamelt zich vóór het product. Als het ongewenste beton hoger wordt dan 2-3 cm, wordt het betonoppervlak niet vlak.
- Tijdens gebruik moeten de rekschroeven en borgmoeren regelmatig worden gecontroleerd. Haal de rekschroeven en de borgmoeren indien nodig aan. De trillingen kunnen ervoor zorgen dat de rekschroeven en de borgmoeren losraken.
- Als het product wordt opgetild en verplaatst, controleert u de rekschroeven en de borgmoeren voordat u verdergaat. Haal de rekschroeven en de borgmoeren indien nodig aan. Het transport kan ervoor zorgen dat de rekschroeven en de borgmoeren losraken.

### De lierkabel eruit trekken

De lierkabel van 30 m/98 ft kan vrij worden uitgetrokken als de lieren zijn uitgeschakeld.

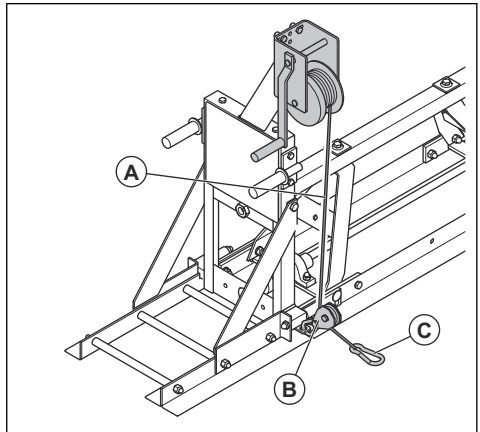
1. Draai de lierhendel 2 slagen achteruit zonder last.



2. Verwijder de lierhendel.
3. Trek aan de kabel om deze af te wikkelen.
4. Plaats de lierhendel terug.

### Product vooruit bewegen

1. Steek de lierkabel (A) door de poelie (B).

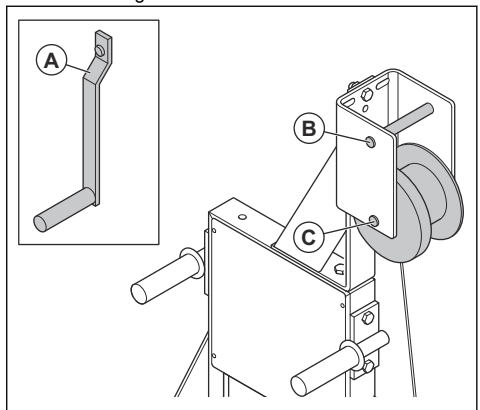


2. Trek de lierkabel uit en bevestig de karabijnhaak (C) aan het andere uiteinde van het werkgebied.
3. Draai de lieren aan beide uiteinden van het product.
4. Zorg ervoor dat de lierkabel loodrecht op het product staat. Als dit niet het geval is, beweegt het product zijwaarts tijdens bedrijf.

### De snelheid van de voorwaartse beweging instellen

Er zijn 2 verschillende assen op de lieren. De snelheid van de voorwaartse beweging is verschillend voor de 2 assen.

- Plaats de lierhendels (A) op de bovenste assen (B) voor een hogere snelheid.

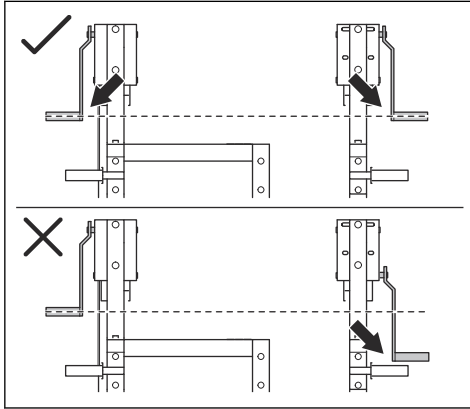


- Plaats de lierhendels (A) op de onderste assen (C) voor een lagere snelheid.

**Let op:** Gebruik hoge snelheid voor beton met een hoge of gemiddelde consistentie en lage

snelheid voor beton met een gemiddelde of lage consistentie.

- Zorg ervoor dat de lieren aan de 2 uiteinden van het product zich in dezelfde aspositie bevinden. Als de lieren zich niet in dezelfde positie bevinden, beweegt het product niet met dezelfde snelheid aan de 2 uiteinden.



**Let op:** Als u een cirkelvormig gebied wilt gebruiken, kunnen de lieren in verschillende posities worden geplaatst, omdat het product dan in een cirkel beweegt.

## Product stoppen

### De elektrische aandrijving stoppen (BT 90 E)

1. Zet de schakelaar in de stand OFF.

2. Koppel de voedingskabel los van de voedingsbron.



**WAARSCHUWING:** Koppel de voedingskabel altijd los van de voedingsbron wanneer het product niet in gebruik is.

### De brandstofaandrijving stoppen (BT 90 G)

1. Zet de gashendel in de stationaire stand.
2. Zet de schakelaar ON/OFF van de motor op OFF. De motor stopt.
3. Zet de brandstofklep in de stand OFF.

### De pneumatische aandrijving stoppen (BT 90 P)



**WAARSCHUWING:** Koppel de luchtcompressor niet los als er luchtdruk in de slang aanwezig is. Er bestaat een risico op letsel als perslucht in de ogen of op de huid komt.

1. Sluit de klep op de luchtcompressor volledig.
2. Als de klep op de aandrijving gesloten is, opent u deze.
3. Wacht tot de luchtdruk is verdwenen.
4. Koppel de luchtcompressor los.

## Onderhoud

### Inleiding

begrepen voordat u onderhoud aan het product gaat uitvoeren.



**WAARSCHUWING:** Zorg dat u het hoofdstuk over veiligheid hebt gelezen en

### Onderhoudsschema

**Let op:** Als er meer dan 1 tijdsinterval in een rij in de tabel staat vermeld, dan geldt het kortste interval uitsluitend voor de eerste onderhoudsbeurt.

Onderhoud	Bij de eerste start na het eerste uur	Elke dag
Controleer alle schroeven waarmee de zuigers op de afreimachine zijn bevestigd. Haal de schroeven aan als dit nodig is.	X	X
Controleer alle moeren. Haal ze correct aan als dat nodig is.		X
Controleer alle schroeven van het type M10. Indien nodig, haalt u ze correct aan met 47 Nm.		X

Onderhoud	Bij de eerste start na het eerste uur	Elke dag
Controleer alle schroeven van het type M12. Indien nodig, haalt u ze correct aan met 81 Nm.		X
Reinig het product. <i>Product reinigen op pagina 22</i>		X
Controleer of de lieren correct werken.		X
Inspecteer de kabels op beschadiging. Vervang beschadigde kabels		X
Zorg ervoor dat de kabels correct rond de kabeltrommel worden gewikkeld, zonder knopen en met de juiste spanning.		X
Voor benzineaanrijfeenheden en elektrische eenheden: a) Smeer de lagers van de afreimachinedelen. b) Controleer de spanning van de aandrijfriem. c) Controleer het motortoerental. <i>Technische gegevens op pagina 27</i>		X
Voor benzineaanrijfeenheden moeten het brandstofpeil en het motoroliepeil worden gecontroleerd. Raadpleeg de motorhandleiding.		X
Voor pneumatische aandrijfeenheden: <i>Voor het reinigen en smeren van een betontrilnaald op de pneumatische delen op pagina 22</i> a) Vul het automatische smeersysteem en zorg ervoor dat de oliestroom 2-3 druppels per seconde bedraagt. b) Controleer de betontrilnaald. Reinig de betontrilnaald als deze is gestopt.		X

## Product reinigen

- Verwijder na de werkzaamheden beton van de oppervlakken van het product voordat het beton hard wordt. Besproei met betonolie of een betonoplosmiddel.
- Gebruik een hogedrukreiniger om het product schoon te maken.



**OPGELET:** Richt het water niet rechtstreeks op de motor van een elektrische aandrijfeenheid.



**OPGELET:** Dek de motor af voordat u een benzineaanrijfeenheid met een hogedrukreiniger reinigt. Er mag geen water op de carburateur, de brandstoftank of de generator komen.

- Reinig de buitenoppervlakken van de motor van een benzineaanrijfeenheid met water, maar niet met een hogedrukreiniger.
- Reinig de assen, maar richt het water niet op de lagers.
- Kantel het product om de onderkant te reinigen.

- Verwijder vet en olie van het handvat.

## Voor het reinigen en smeren van een betontrilnaald op de pneumatische delen

1. Verwijder de betontrilnaald van het product.
2. Verwijder de bovenste plug op de betontrilnaald en verwijder de zuiger.
3. Reinig de zuiger en de betontrilnaaldeenheid.
4. Smeer de zuiger met olie.
5. Monteer de betontrilnaald.



**OPGELET:** De bovenste plug van de betontrilnaald moet worden bevestigd met LOCTITE® N243™.

6. Haal de bovenste plug aan met 350 Nm.

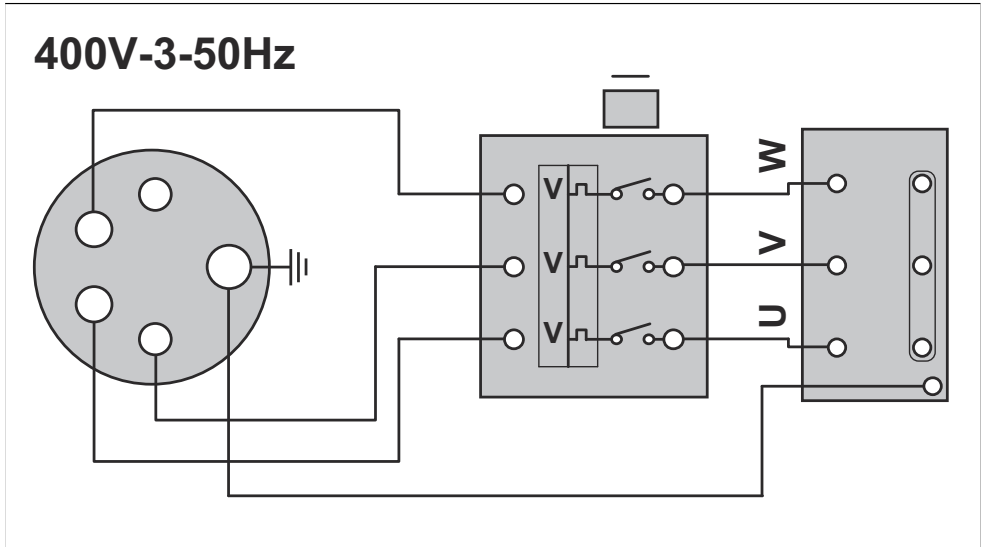
## De spanning van de aandrijfriem aanpassen

1. Verwijder de 4 schroeven waarmee de motor is bevestigd.

2. Beweeg de motor handmatig om de aandrijfriemen te spannen.

3. Breng de 4 schroeven aan.

## Elektrisch schema



### Afstelling van de breker

6,3 A

400 V

## Probleemoplossing

Probleem	Aandrijfeenheid	Oorzaak	Oplossing
Het product start niet.	BT 90 P	Geen luchtdruk.	Controleer de luchtdruk.
		Geen lucht.	Controleer de luchtstroom.
		De luchthendel staat in de stand OFF.	Zet de luchthendel in de stand ON.
		De zuigers worden geblokkeerd door ijs.	Schakel de lucht in. Gebruik een rubberen hamer om voorzichtig het ijs van elke geblokkeerde zuiger te tikken.
	BT 90 E	Controleer of de ON/OFF-schakelaar van de motor in de stand OFF staat.	Zet de ON/OFF-schakelaar van de motor in de stand ON.
		Geen voeding in het stopcontact.	Vervang of repareer het stopcontact.
	BT 90 G	Geen brandstof.	Vul brandstof bij.
		Controleer of de ON/OFF-schakelaar van de motor in de stand OFF staat.	Zet de ON/OFF-schakelaar van de motor op ON.
Het product start, maar er is geen trilling.	BT 90 E	De aandrijfriem is niet goed gespannen.	Span de aandrijfriem.
		De aandrijfriem is versleten.	Vervang de aandrijfriem.
	BT 90 G	De koppelingsvoeringen zijn versleten.	Vervang de koppelingsvoeringen.
		De aandrijfriem is niet goed gespannen.	Span de aandrijfriem.
		De aandrijfriem is versleten.	Vervang de aandrijfriem.



Probleem	Aandrijfeenheid	Oorzaak	Oplossing
Het triltoerental is te laag.	BT 90 P	Te lage luchtdruk.	Stel de luchtdruk in op de opgegeven waarden.
		Te lage luchtstroom.	Stel de luchtstroom in op de opgegeven waarden.
		Er zijn lekkages in de pneumatische luchtslangen.	Controleer de pneumatische luchtslangen. Vervang ze indien nodig en zet de klemmen volledig vast.
		De producteenheid is langer dan 15 m/49 ft.	Monteer ook een pneumatische aandrijfeenheid op het andere uiteinde van de eenheid. Dit zorgt voor een voldoende luchtstroom over de gehele lengte van de eenheid.
	BT 90 E	Te lage spanning.	Controleer de voedingsspanning.
		Te hoge wrijving in de lagers.	Controleer de lagers en smeer indien nodig.
		De producteenheid is te groot.	De lengte mag niet langer zijn dan 20 m/65.6 ft.
	BT 90 G	Het motortoerental is te laag.	Pas het motortoerental aan. Zie <i>Technische gegevens op pagina 27</i> voor het juiste motortoerental.
		Te hoge wrijving in de lagers.	Controleer de lagers en smeer indien nodig
		De producteenheid is te groot.	De lengte mag niet langer zijn dan 20 m/65.6 ft.
Het geluidsniveau is te hoog.	BT 90 P	Er zijn lekkages in de pneumatische luchtslangen.	Controleer de pneumatische luchtslangen. Vervang ze indien nodig en zet de klemmen volledig vast.
	Alle soorten aandrijfeenheden.	Er is trilling in de moeren en schroeven.	Controleer of alle moeren en schroeven goed vastgedraaid zijn.
De trillingen zijn niet gelijkmatig op het betonnen oppervlak.	BT 90 P	De producteenheid is tussen 15 m/49 ft en 25 m/82 ft lang.	Zorg ervoor dat u twee pneumatische aandrijfeenheden op de eenheid hebt geïnstalleerd. Elke aandrijfeenheid moet worden aangesloten op een luchtcompressor. Dit zorgt voor een voldoende luchtstroom over de gehele lengte van de eenheid.
		De productsamenstelling is langer dan 25 m/82 ft.	De lengte mag niet langer zijn dan 25 m/82 ft.
		De zuigers zijn geblokkeerd of versleten.	Zorg ervoor dat de zuigers niet geblokkeerd zijn. Vervang zuigers als ze versleten zijn.

Probleem	Aandrijfeenheid	Oorzaak	Oplossing
De stroomonderbreker gaat open.	BT 90 E	Verkeerde spanning.	Controleer de voedingsspanning, en stel deze zo nodig af.
		Er is onvoldoende voeding in de voedingsspanning.	Controleer de ampère van de voeding.
		De producteenheid is te groot.	De lengte mag niet langer zijn dan 20 m/65,6 ft.
		Te hoge wrijving in de lagers.	Controleer de lagers en smeer indien nodig.

## Vervoer, opslag en verwerking

### Transport



**WAARSCHUWING:** Wees voorzichtig tijdens het transport. Dit product is zwaar en kan letsel veroorzaken als het valt.

### Het product optillen



**WAARSCHUWING:** Zorg ervoor dat de hijsapparatuur de juiste specificaties heeft om het product veilig op te tillen. Het typeplaatje op het product geeft het gewicht van het product aan.



**WAARSCHUWING:** Hef een beschadigd product niet.



**WAARSCHUWING:** Loop nooit onder een opgeheven product door en blijf er niet onder of in de buurt staan.

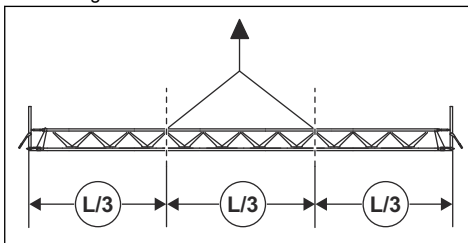


**WAARSCHUWING:** Til het product niet op met de lieren op het product. De lieren voldoen niet aan de veiligheidseisen. Het is zeer gevaarlijk om een zware last aan de lieren te hangen.



**OPGELET:** Til het product niet alleen in het midden op. Hierdoor kan het product buigen. Gebruik 2 of meer banden om het product op te tillen.

- Bevestig de uiteinden van de banden op een afstand van ongeveer  $\frac{1}{3}$  van de balans.



**OPGELET:** Leg de banden op de plaats waar ze het gewicht van de aandrijfeenheid in balans brengen. De balans is niet correct als de banden op een afstand van  $\frac{1}{3}$  van de lengte worden aangebracht.

### Opslag

- Reinig het product voordat het wordt opgeslagen.
- Bewaar het product in een droge en vorstvrije ruimte.
- Bewaar het product in een afgesloten ruimte om toegang door kinderen of onbevoegde personen te verhinderen.

### Afvoeren

- Neem de plaatselijk geldende wet- en regelgeving voor recycling in acht.
- Voer alle chemicaliën, zoals olie of brandstof, af via een servicecentrum of een geschikte verwijderingslocatie.
- Wanneer het product niet langer in gebruik is, stuur het dan naar een Husqvarna dealer of voer het af via een recyclingslocatie.

## Technische gegevens

### Technische gegevens

	BT 90 E	BT 90 G	BT 90 P
Spanning, V	400	N.v.t.	N.v.t.
Fasen	3	N.v.t.	N.v.t.
Frequentie, Hz	50	N.v.t.	N.v.t.
Vermogen, kW/pk bij tpm	3/4,1 bij 2865	5/7,5 bij 2900 <sup>1</sup>	–
Vollaststroom, A	6,5	N.v.t.	N.v.t.
Merk motor, type	N.v.t.	Honda, GX270	N.v.t.
Maximale lengte, m/ft	20/65,6	20/65,6	25/82
Werkluchtdruk, bar	N.v.t.	N.v.t.	3-6
Luchtverbruik voor elke afreimachinemeter, m <sup>3</sup> /min.	N.v.t.	N.v.t.	0,26

\* = Raadpleeg voor meer informatie en vragen over deze specifieke motor de motorhandleiding of de website van de motorfabrikant.

Geluidsemissies	BT 90 E	BT 90 G
Geluidsvermogeniveau, gemeten dB(A) <sup>2</sup>	89,2	98
Geluidsdrumniveau bij het oor van de gebruiker, L <sub>p</sub> , dB (A) <sup>3</sup>	75	84

### Gewicht en afmetingen

	Hoogte, mm/ inch	Totale lengte, mm/inch	Werklengte, mm/inch	Totale breedte, mm/inch	Gewicht, kg/lb
BT 90 E	980/38,6	720/28,3	560/22	535/21,1	78/172
BT 90 G	980/38,6	720/28,3	560/22	620/24,4	75/165,3
BT 90 P	970/38,2	278/10,9	0/0	585/23	22/48,5
Vrij uiteinde-deel	970/38,2	200/7,9	0/0	520/20,5	18/39,7

<sup>1</sup> Zoals gespecificeerd door de motorfabrikant. Het aangegeven nominale vermogen van de motor heeft betrekking op het gemiddelde nettovermogen (bij het opgegeven toerental) van een typische productiemotor voor het betreffende motormodel, gemeten volgens de SAE-norm J1349/ISO1585. In massa geproduceerde motoren kunnen een afwijkende waarde geven. Het werkelijk geleverde vermogen van de geïnstalleerde motor in het product hangt af van de bedrijfssnelheid, de omgevingscondities en andere waarden.

<sup>2</sup> Gemeten geluidsvermogensniveau L<sub>W</sub> conform EN 12649. EN ISO 3744. Onzekerheid K<sub>WA</sub> 1,1 dB (A).

<sup>3</sup> Geluidsdrumniveau L<sub>p</sub> volgens EN 12649. EN ISO 11203. Onzekerheid K<sub>PA</sub> 1,1 dB (A).

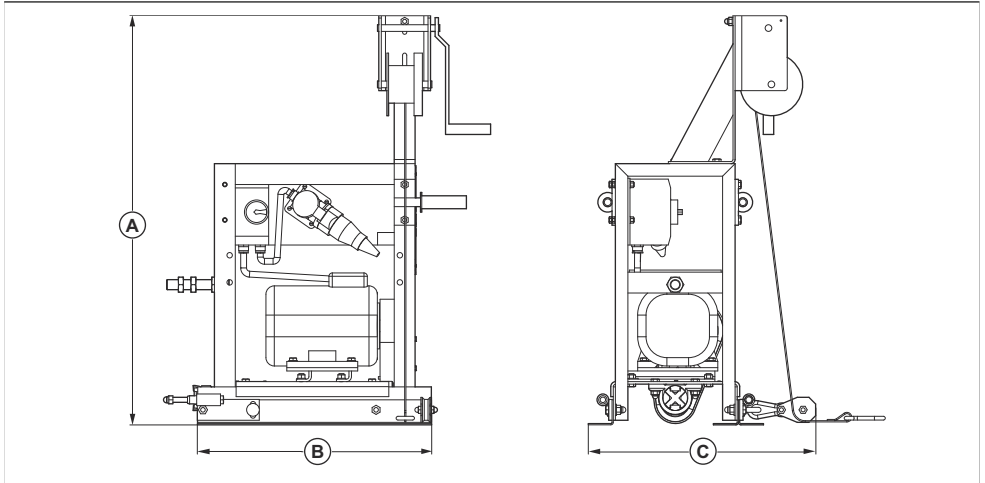
	Hoogte, mm/ inch	Totale lengte, mm/inch	Werklengte, mm/inch	Totale breedte, mm/inch	Gewicht, kg/lb
Afreimachinedeel van 0.5 m, elektrisch/benzine	376/14,8	595/23,4	500/19,6	420/16,5	24/52,9
Afreimachinedeel van 0.75 m, elektrisch/benzine	378/14,9	845/33,2	750/29,5	420/16,5	420/16,5
Afreimachinedeel van 1 m, elektrisch/benzine	378/14,9	1095/43,1	1000/39,4	420/16,5	32/70,5
Afreimachinedeel van 2 m, elektrisch/benzine	378/14,9	2095/82,5	2000/78,7	420/16,5	57/125,7
Afreimachinedeel van 3 m, elektrisch/benzine	378/14,9	3095/82,5	3000/118,1	420/16,5	82/180,8
Afreimachinedeel van 1 m, pneumatisch	378/14,9	1095/43,1	1000/39,4	420/16,5	32/70,5
Afreimachinedeel van 2 m, pneumatisch	378/14,9	2095/82,5	2000/78,7	420/16,5	57/125,7
Afreimachinedeel van 3 m, pneumatisch	378/14,9	3095/82,5	3000/118,1	420/16,5	82/180,8

## Verklaring inzake geluid- en trillingsemisies

Deze aangegeven waarden zijn verkregen door middel van typeonderzoek in een laboratorium in overeenstemming met de genoemde richtlijn of normen en zijn geschikt voor vergelijking met aangegeven waarden van andere producten die volgens dezelfde richtlijn of normen zijn getest. Deze aangegeven waarden zijn niet geschikt voor gebruik ten behoeve van risicoanalyses. Waarden die worden gemeten op afzonderlijke werkplekken, kunnen hoger zijn. De werkelijke blootstellingswaarden en het risico op letsel dat een individuele gebruiker ondervindt, zijn uniek en zijn afhankelijk van de manier waarop de gebruiker werkt, het materiaal waarvoor het product gebruikt wordt, de blootstellingstijd en de fysieke toestand van de gebruiker en de toestand van het product.

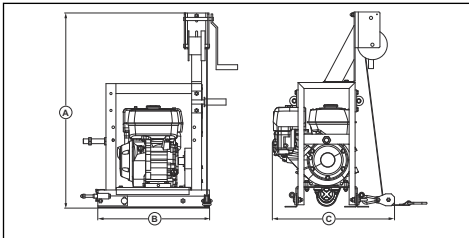
# Productafmetingen

## BT 90 E



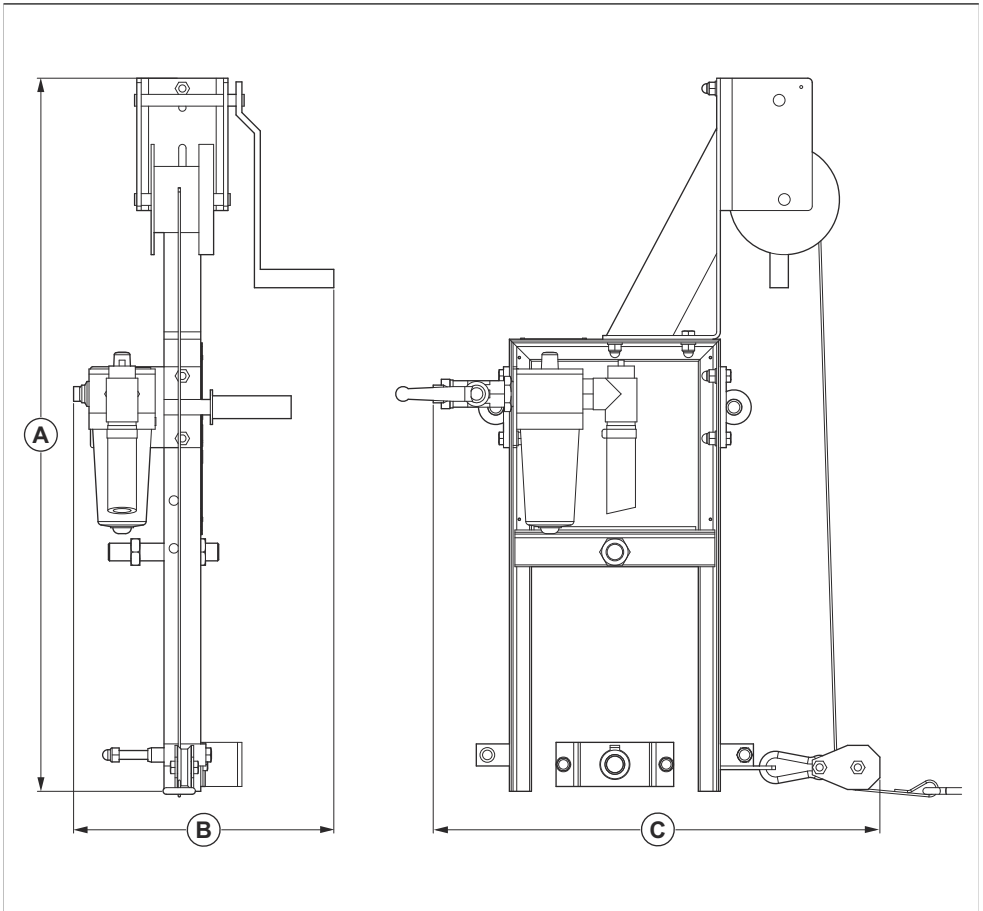
<b>A</b>	980 mm/38,6 inch	<b>B</b>	560 mm/22 inch	<b>C</b>	545 mm/21,5 inch
----------	------------------	----------	----------------	----------	------------------

## BT 90 G



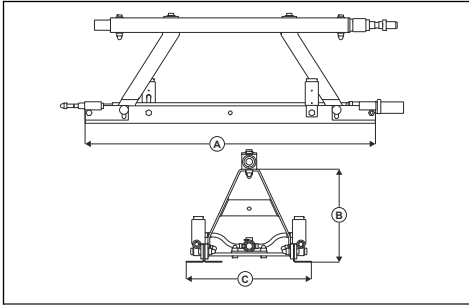
<b>A</b>	980 mm/38,6 inch	<b>B</b>	560 mm/22 inch	<b>C</b>	610 mm/24 inch
----------	------------------	----------	----------------	----------	----------------

# BT 90 P



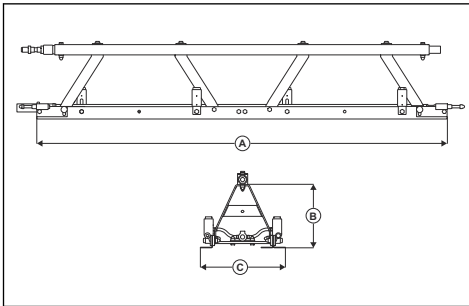
<b>A</b>	970 mm/38 inch	<b>B</b>	355 mm/14 inch	<b>C</b>	610 mm/24 inch
----------	----------------	----------	----------------	----------	----------------

**BT 90 P 1 m/3.3 ft.**



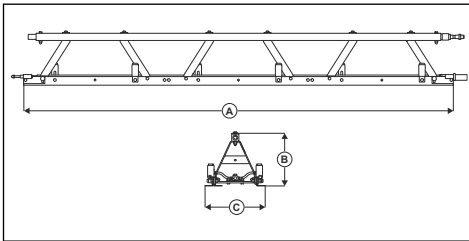
<b>A</b>	1000 mm/39,4 inch	<b>B</b>	378 mm/14,9 inch	<b>C</b>	420 mm/16,5 inch
----------	-------------------	----------	------------------	----------	------------------

**BT 90 P 2 m/6.6 ft.**



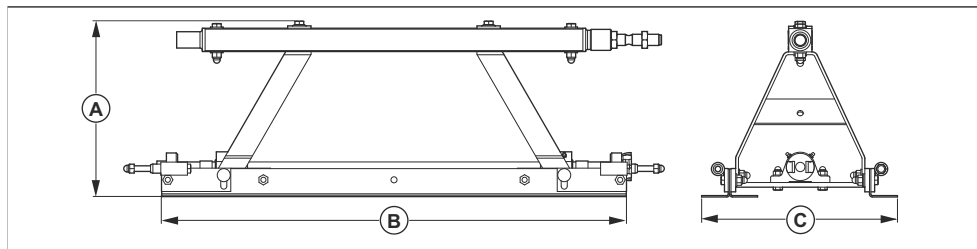
<b>A</b>	2000 mm/78,7 inch	<b>B</b>	378 mm/14,9 inch	<b>C</b>	420 mm/16,5 inch
----------	-------------------	----------	------------------	----------	------------------

**BT 90 P 3 m/9.8 ft.**



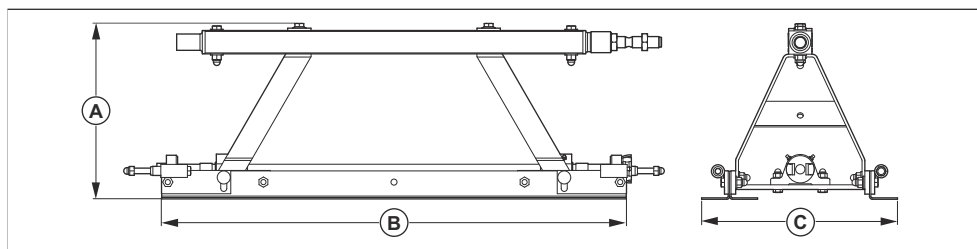
<b>A</b>	3000 mm/118,1 inch	<b>B</b>	378 mm/14,9 inch	<b>C</b>	420 mm/16,5 inch
----------	--------------------	----------	------------------	----------	------------------

**Afreimachedeel, 0.5 m/1,6 ft.**



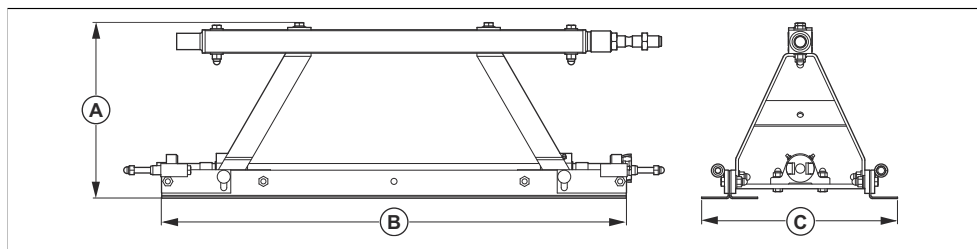
<b>A</b>	378 mm/14,9 inch	<b>B</b>	497 mm/19,5 inch	<b>C</b>	420 mm/16,5 inch
----------	------------------	----------	------------------	----------	------------------

**Afreimachedeel, 0.75 m/2,4 ft.**



<b>A</b>	378 mm/14,9 inch	<b>B</b>	746 mm/29,3 inch	<b>C</b>	420 mm/16,5 inch
----------	------------------	----------	------------------	----------	------------------

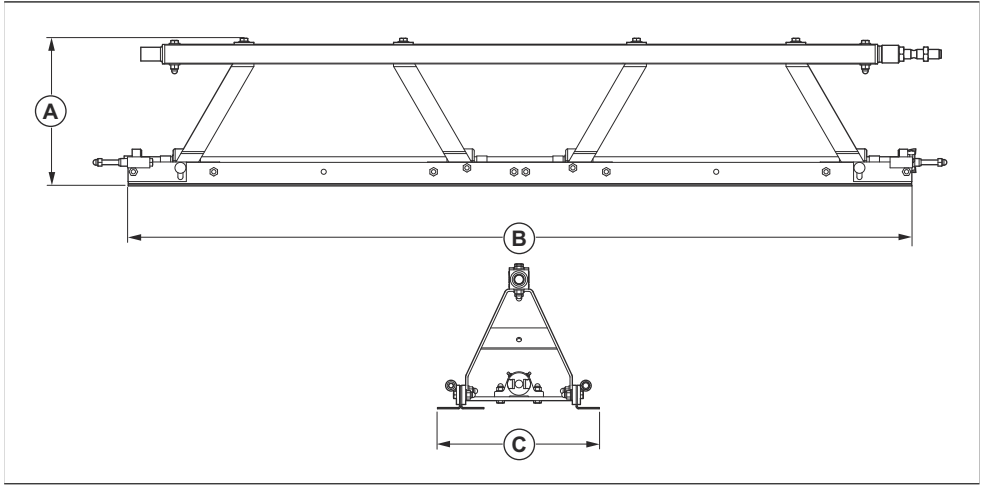
**Afreimachedeel, 1 m/3,2 ft.**



<b>A</b>	378 mm/14,9 inch	<b>B</b>	1000 mm/39,4 inch	<b>C</b>	420 mm/16,5 inch
----------	------------------	----------	-------------------	----------	------------------

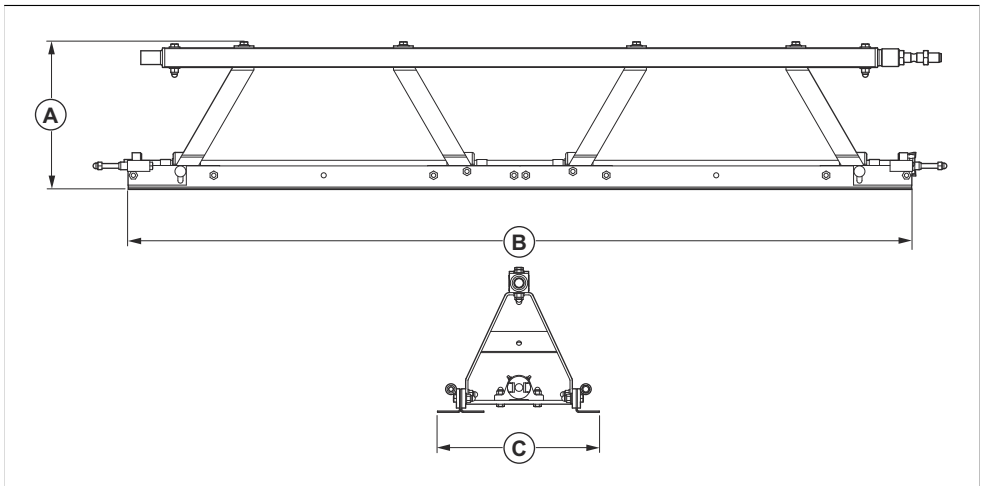


**Afreimachinedeel, 2 m/6,5 ft.**



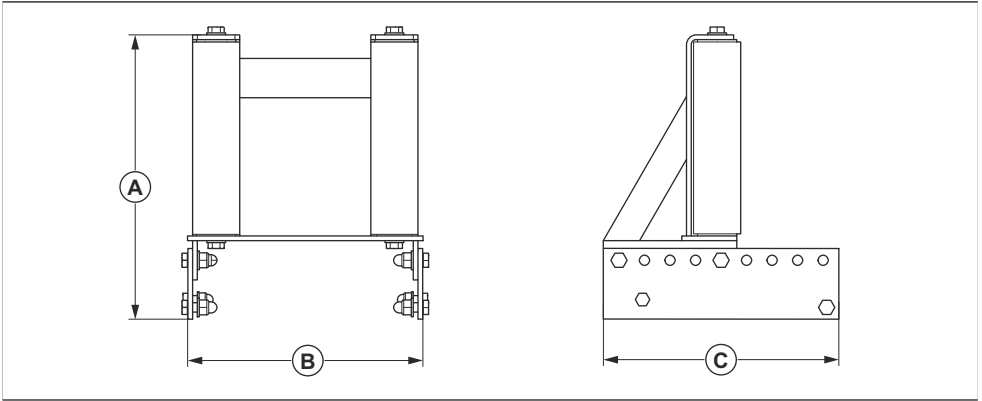
<b>A</b>	378 mm/14,9 inch	<b>B</b>	2000 mm/78,7 inch	<b>C</b>	420 mm/16,5 inch
----------	------------------	----------	-------------------	----------	------------------

**Afreimachinedeel, 3 m/9,8 ft.**



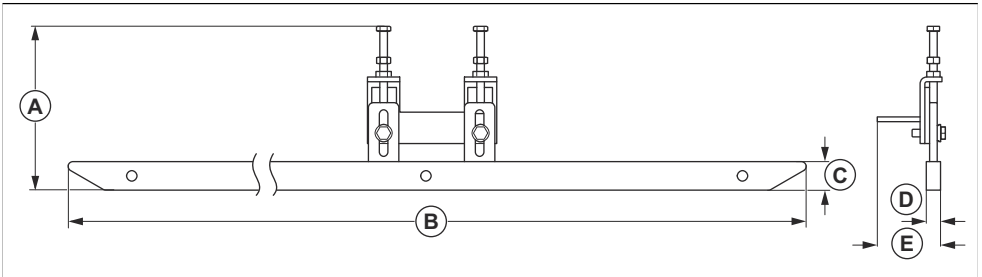
<b>A</b>	378 mm/14,9 inch	<b>B</b>	3000 mm/118,1 inch	<b>C</b>	420 mm/16,5 inch
----------	------------------	----------	--------------------	----------	------------------

## Stempelpoot



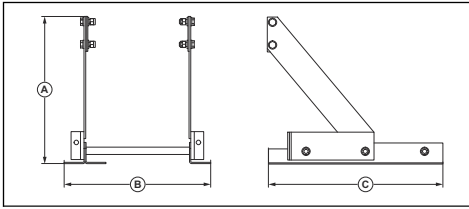
<b>A</b>	362 mm/14,25 inch	<b>B</b>	B-299 mm/11,8 inch	<b>C</b>	300 mm/11,8 inch
----------	-------------------	----------	--------------------	----------	------------------

## Schaats



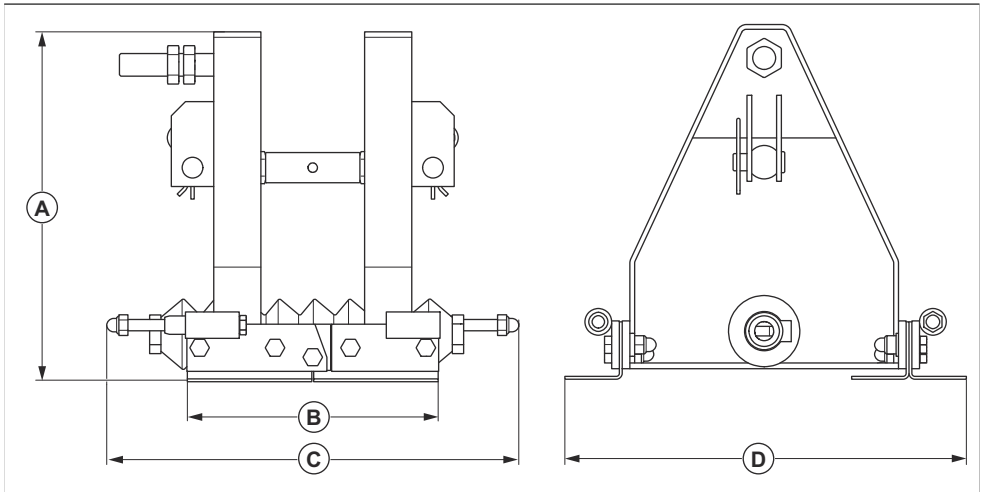
<b>A</b>	Min. 119 mm/4,69 inch Max. 157 mm/6,18 inch	<b>C</b>	30 mm/1,18 inch	<b>O</b>	66,5 mm/2,62 inch
<b>B</b>	1000 mm/39,37 inch	<b>D</b>	15 mm/0,59 inch		

## Niet-trillende extensie



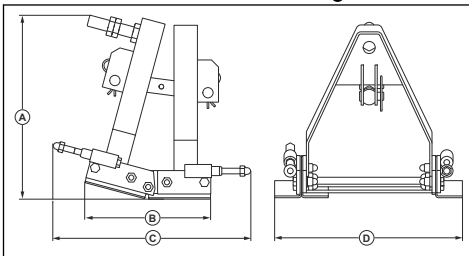
<b>A</b>	421 mm/15,79 inch	<b>B</b>	420 mm/15,79 inch	<b>C</b>	500 mm/19,69 inch
----------	-------------------	----------	-------------------	----------	-------------------

## Kroon-omkeerbeugel



<b>A</b>	371 mm/14,6 inch	<b>C</b>	430 mm/16,93 inch
<b>B</b>	267 mm/10,51 inch	<b>D</b>	420 mm/16,53 inch

## Pneumatische kroon-omkeerbeugel



<b>A</b>	371 mm/14,6 inch	<b>C</b>	430 mm/16,93 inch
<b>B</b>	267 mm/10,51 inch	<b>D</b>	420 mm/16,53 inch

# Verklaring van overeenstemming

## EC-verklaring van overeenstemming

Wij, **Husqvarna AB**, SE-561 82 Huskvarna,  
Zweden, tel: +46-36-146500, verklaren onder onze  
alleenverantwoordelijkheid dat het product:

<b>Beschrijving</b>	<b>Betonverdichter, trilbalk</b>
<b>Merk</b>	Husqvarna
<b>Type/model</b>	BT 90G, BT 90P + BT 90G/E-, BT 90P-afreimachinedeel
<b>Identificatie</b>	Serienummers vanaf 2021 en verder

volledig voldoet aan de volgende EU-richtlijnen en  
-regelgeving:

<b>Richtlijn/Verordening</b>	<b>Beschrijving</b>
2006/42/EG	"betreffende machines"
2014/30/EU	"betreffende elektromagnetische compatibiliteit"

en dat de volgende geharmoniseerde normen en/of  
technische specificaties zijn toegepast;

EN 12649:2011

Partille, 2021-06-28



Martin Huber

R&D Director, betonnen oppervlakken en vloeren

Husqvarna AB, Construction-divisie

Verantwoordelijk voor technische documentatie



---

# Verklaring van overeenstemming

---

## EC-verklaring van overeenstemming

Wij, **Husqvarna AB**, SE-561 82 Huskvarna,  
Zweden, tel: +46-36-146500, verklaren onder onze  
alleenverantwoordelijkheid dat het product:

<b>Beschrijving</b>	<b>Betonverdichter, trilbalk</b>
<b>Merk</b>	Husqvarna
<b>Type/model</b>	BT 90E
	+ BT 90G/E-afreimachinedeel
<b>Identificatie</b>	Serienummers vanaf 2021 en verder

volledig voldoet aan de volgende EU-richtlijnen en  
-regelgeving:

<b>Richtlijn/Verordening</b>	<b>Beschrijving</b>
2006/42/EG	"betreffende machines"
2014/30/EU	"betreffende elektromagnetische compatibiliteit"
2011/65/EU	"betreffende beperking van gevaarlijke stoffen"

en dat de volgende geharmoniseerde normen en/of  
technische specificaties zijn toegepast;

EN 12649:2011

Partille, 2021-06-28



Martin Huber  
R&D Director, betonnen oppervlakken en vloeren  
Husqvarna AB, Construction-divisie  
Verantwoordelijk voor technische documentatie



---

## Handelsmerken

---

LOCTITE is een gedeponeerd handelsmerk van Henkel  
Corporation. N243 is een handelsmerk van Henkel  
Corporation.





[www.husqvarnaconstruction.com](http://www.husqvarnaconstruction.com)

Originele instructies



1140378-36

Rev. B



2023-10-20