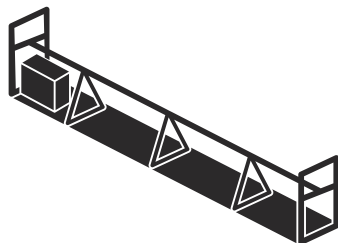




 **Husqvarna**[®]



BT 90

Contenido

Introducción.....	2	Transporte, almacenamiento y eliminación.....	26
Seguridad.....	5	Datos técnicos.....	27
Montaje.....	10	Declaración de conformidad.....	37
Funcionamiento.....	18	Declaración de conformidad.....	38
Mantenimiento.....	21	Marcas comerciales.....	38
Resolución de problemas.....	24		

Introducción

Descripción del producto

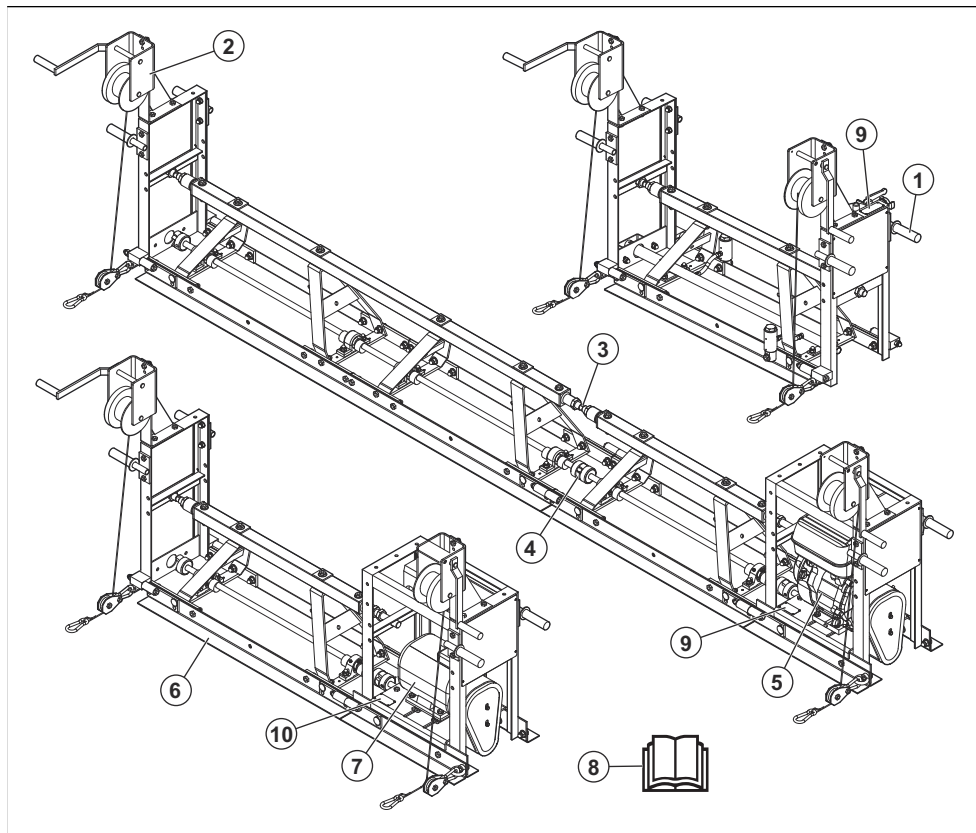
El producto es un sistema de regla vibratoria modular para el hormigonado de grandes superficies. Los módulos de las reglas vibratorias están disponibles en diferentes dimensiones. El tornillo tensor ajusta el ángulo de la superficie de hormigón: horizontal, con un ángulo orientado hacia arriba o con un ángulo orientado hacia abajo. El producto es impulsado por una unidad de propulsión eléctrica (BT 90 E), de gasolina (BT 90 G) o neumática (BT 90 P).

Uso previsto

El producto está diseñado exclusivamente para uso profesional. El producto sirve para compactar hormigón, para nivelar superficies de hormigón y para alisar superficies. Algunos ejemplos de este tipo de trabajo son los suelos, caminos de entrada y puentes de hormigón.

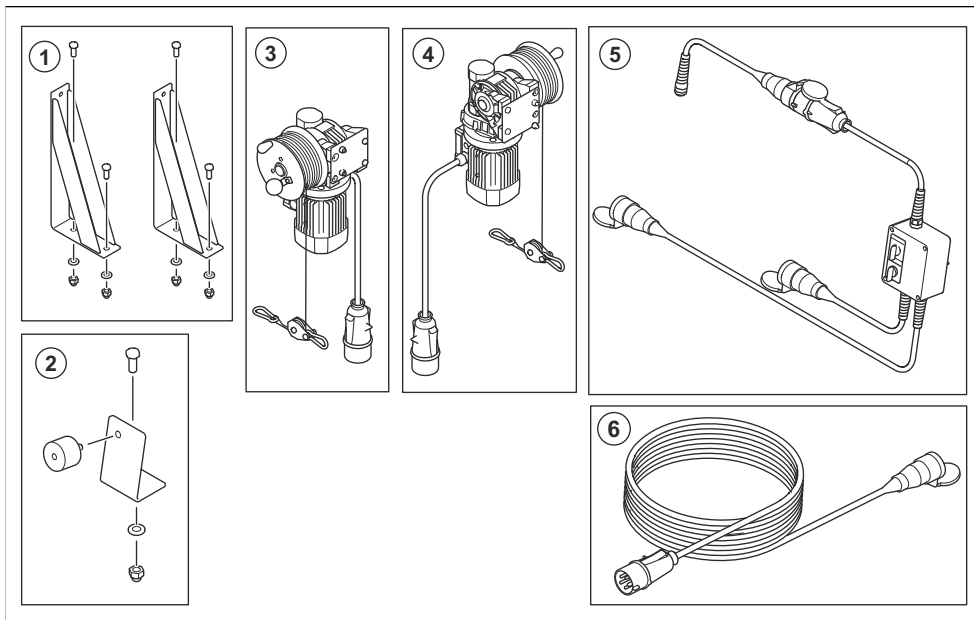
No utilice el producto para otras tareas.

Vista general del producto



- | | |
|--------------------|---------------------------------------|
| 1. Manillar | 6. Módulo de regla vibratoria |
| 2. Cabrestante | 7. Motor eléctrico (BT 90 E) |
| 3. Tornillo tensor | 8. Manual de usuario |
| 4. Acoplamiento | 9. Placa de identificación |
| 5. Motor (BT 90 G) | 10. Placa de características técnicas |

Descripción general de los cabrestantes eléctricos



1. Placas de montaje para CEI y CED, incluidos tornillos, arandelas y tuercas
2. Kit de montaje de la placa de control (placas, tornillo, tuerca, arandela, soporte)
3. Cabrestante eléctrico izquierdo (CEI)
4. Cabrestante eléctrico derecho (CED)
5. Placa de control y amortiguador de goma
6. Kit de extensión (10 m de longitud) para conectar el CE a la placa de control



Utilice guantes protectores.



Mantenga todas las partes del cuerpo alejadas de las piezas giratorias.



Combustible: Gasolina sin plomo con un máximo del 10 % de etanol.



Este producto cumple con las directivas CE vigentes.

Símbolos que aparecen en el producto



ADVERTENCIA: Este producto puede ser peligroso y ocasionar daños graves o mortales tanto al usuario como a cualquier otra persona. Tenga cuidado y utilice el producto correctamente.



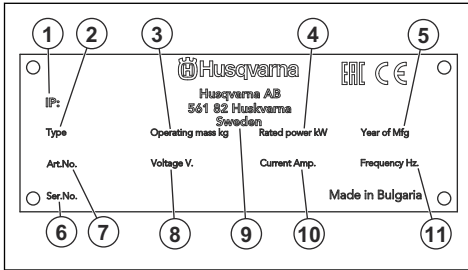
Lea atentamente el manual y asegúrese de que entiende las instrucciones antes de utilizar el producto.



Utilice protectores auriculares.

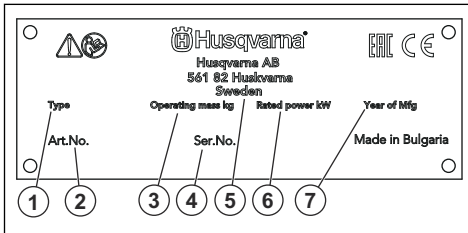
Nota: Los demás símbolos o etiquetas que aparecen en el producto corresponden a requisitos de homologación especiales para algunos mercados.

Placa de identificación



1. Clasificación IP
2. Tipo de producto
3. Peso del producto
4. Potencia nominal
5. Año de fabricación
6. Número de serie
7. Número de producto
8. Tensión, V
9. Fabricante
10. Corriente, A
11. Frecuencia, Hz

Placa de identificación



1. Tipo de producto
2. Número de producto
3. Peso del producto
4. Número de serie
5. Fabricante
6. Potencia nominal
7. Año de fabricación

Daños en el producto

No nos hacemos responsables de los daños que pueda sufrir el producto si:

- El producto se ha reparado incorrectamente.
- El producto se ha reparado con piezas que no eran del fabricante o no autorizadas por el fabricante.
- El producto tiene un accesorio que no es del fabricante o no está autorizado por este.
- El producto no se ha reparado en un centro de servicio autorizado o por un organismo homologado.

Seguridad

Definiciones de seguridad

Las advertencias, precauciones y notas se utilizan para destacar información especialmente importante del manual.



ADVERTENCIA: Indica un riesgo de lesiones o incluso de muerte del usuario o de las personas cercanas si no se respetan las instrucciones del manual.



PRECAUCIÓN: Indica un riesgo de daños en el producto, otros materiales o el área adyacente si no se respetan las instrucciones del manual.

Nota: Se usa para proporcionar más información necesaria en una situación determinada.

Instrucciones generales de seguridad



ADVERTENCIA: Lea las siguientes instrucciones de advertencia antes de utilizar el producto.

- Este producto es una herramienta peligrosa si no se usa con cuidado o si se utiliza de forma incorrecta. Este producto puede ocasionar lesiones graves o mortales tanto al operario como a cualquier otra persona. Antes de usar el producto, lea detenidamente el contenido del manual de usuario.

- El producto no está pensado para que lo utilicen personas (incluidos niños) con discapacidades físicas, sensoriales o mentales, o bien sin la experiencia o conocimientos suficientes.
- Respete todas las advertencias e instrucciones.
- Obedezca la legislación y la normativa vigentes.
- El usuario y el empleador deben conocer y prevenir los riesgos durante el funcionamiento del producto.
- No permita que nadie utilice el producto a menos que haya leído y comprendido el contenido del manual de usuario.
- No utilice el producto a menos que haya recibido formación al respecto. Asegúrese de que todos los usuarios reciben formación.
- No deje que un niño maneje el producto.
- Solo las personas autorizadas pueden manejar el producto.
- El usuario es responsable de los accidentes que puedan sufrir otras personas o sus bienes.
- No utilice el producto si está cansado, enfermo o si se encuentra bajo los efectos de alcohol, drogas o medicamentos.
- Proceda siempre con cuidado y utilice siempre el sentido común.
- Este producto genera un campo electromagnético durante el funcionamiento. Este campo puede, en determinadas circunstancias, interferir en implantes médicos activos o pasivos. Para reducir el riesgo de daños graves o mortales, recomendamos que las personas que utilizan implantes médicos consulten a su médico y al fabricante del implante antes de usar este producto.
- Mantenga el producto limpio. Asegúrese de que puede leer claramente las etiquetas.
- No utilice el producto si está defectuoso.
- No modifique el producto.
- No utilice el producto si sospecha que alguien ha podido modificarlo.
- Mantenga la zona de trabajo limpia y despejada.
- Mantenga siempre una posición estable y segura mientras realiza la actividad.
- Asegúrese de que no haya riesgo de que usted o el producto puedan caerse de grandes alturas.
- Asegúrese de que no haya grasa ni aceite en el manillar.
- No utilice el producto en áreas con riesgo de explosión o incendio.
- El producto puede provocar que salgan objetos despedidos a gran velocidad. Asegúrese de que todas las personas presentes en la zona de trabajo utilicen los correspondientes equipos de protección personal autorizados. Retire los objetos sueltos de la zona de trabajo.
- Si va a alejarse del producto, pare el motor y asegúrese de que no pueda ponerse en marcha de manera accidental.
- Evite que la ropa, el cabello largo y las joyas queden atrapados en las piezas móviles.
- No se siente sobre el producto.
- No golpee el producto.
- Utilice el producto siempre desde detrás y con las dos manos en el manillar.
- No utilice el producto cerca de cables eléctricos. El producto no tiene aislamiento eléctrico y pueden producirse lesiones o incluso la muerte.
- Antes de usar el producto, averigüe si hay tuberías o cables ocultos en la zona de trabajo. Si el producto se topa con un objeto oculto, detenga el motor de inmediato y examine el producto y el objeto. No reanude las operaciones con el producto sin cerciorarse antes de que sea seguro seguir trabajando.

Seguridad respecto a las vibraciones



ADVERTENCIA: Lea las siguientes instrucciones de advertencia antes de utilizar el producto.

- Durante el funcionamiento del producto, las vibraciones pasan del producto al usuario. El uso frecuente y continuo del producto puede causar lesiones relacionadas con las vibraciones en el usuario o aumentar la gravedad de las mismas. Se pueden producir lesiones en los dedos, las manos, las muñecas, los brazos, los hombros, los nervios, el sistema de riego sanguíneo u otras partes del cuerpo. Las lesiones pueden ser debilitantes o permanentes, y pueden aumentar en intensidad durante semanas, meses o años. Entre las posibles lesiones se incluyen los daños en el sistema circulatorio, el sistema nervioso, las articulaciones y otras estructuras corporales.
- Pueden aparecer síntomas durante el uso del producto o en otro momento. Si tiene síntomas y sigue utilizando el producto, los síntomas pueden

Instrucciones de seguridad para el funcionamiento



ADVERTENCIA: Lea las siguientes instrucciones de advertencia antes de utilizar el producto.

- Asegúrese de que saber cómo detener el motor rápidamente en caso de emergencia.
- El operador debe tener la fuerza física necesaria para utilizar el producto de forma segura.
- No utilice el producto si no tiene todas las cubiertas protectoras instaladas.
- Utilice el equipo de protección personal. Consulte la sección *Equipo de protección personal en la página 8*.
- Asegúrese de que solo haya personas autorizadas en la zona de trabajo.

aumentar o hacerse permanentes. Si aparecen estos u otros síntomas, solicite asistencia médica:

- Entumecimiento, pérdida de sensibilidad, hormigueo, pinchazos, dolor, quemazón, dolor pulsátil, rigidez, torpeza, pérdida de fuerza o cambios en el color o el estado de la piel.
- Los síntomas pueden aumentar a bajas temperaturas. Utilice ropa de abrigo y mantenga las manos calientes y secas cuando utilice el producto en entornos fríos.
- Realice las tareas de mantenimiento y use el producto siguiendo las instrucciones del manual de usuario para mantener unos niveles de vibraciones adecuados.
- Guíe el producto con suavidad para realizar el trabajo. No empuje el producto con fuerza. Sujete el producto firmemente por el manillar, asegurándose de que lo controla y lo maneja de forma segura. No introduzca el manillar en los topes más de lo necesario.
- Las manos deben colocarse únicamente en el manillar.
- Detenga el producto inmediatamente si se producen fuertes vibraciones de manera repentina. No siga utilizándolo sin haber retirado antes la causa del aumento de las vibraciones.

Seguridad contra el polvo



ADVERTENCIA: Lea las siguientes instrucciones de advertencia antes de utilizar el producto.

- El funcionamiento del producto puede causar polvo en el aire. El polvo puede causar lesiones graves y problemas de salud crónicos. Son varias las autoridades que consideran nocivo el polvo de sílice. Estos son algunos ejemplos de estos problemas de salud:
 - Enfermedades pulmonares mortales, como bronquitis crónica, silicosis y fibrosis pulmonar
 - Cáncer
 - Defectos congénitos
 - Inflamación cutánea
- Utilice el equipo correcto para reducir la concentración de polvo y humo en el aire y para disminuir el polvo en el equipo de trabajo, las superficies, la ropa y las partes del cuerpo. Algunas de las posibles medidas de control son los sistemas de recogida de polvo y los pulverizadores de agua para atrapar el polvo. Reduzca el polvo en el origen siempre que sea posible. Asegúrese de que el equipo está correctamente instalado y se utiliza bien, y que se realiza el mantenimiento periódico.
- Utilice protección respiratoria homologada. Asegúrese de que la protección respiratoria es válida para los materiales peligrosos de la zona de trabajo.

- Asegúrese de que el flujo de aire sea suficiente en la zona de trabajo.
- Si es posible, dirija el escape del producto de tal forma que no aumente la concentración de polvo en el aire.

Seguridad de los gases de escape



ADVERTENCIA: Lea las siguientes instrucciones de advertencia antes de utilizar el producto.

- Los gases de escape del motor contienen monóxido de carbono, que es un gas inodoro, tóxico y muy peligroso. La inhalación de monóxido de carbono puede causar la muerte. Como el monóxido de carbono es inodoro y no se puede ver, no es posible detectarlo. Uno de los síntomas de la intoxicación por monóxido de carbono es el mareo, pero una cantidad o concentración suficiente de monóxido de carbono puede causar pérdida de conciencia, especialmente en un espacio cerrado o en una zona sin la ventilación adecuada.
- Los gases de escape también contienen hidrocarburos sin quemar, incluido benceno. La inhalación prolongada puede causar problemas de salud.
- Los gases de escape que sí se pueden ver u oler también contienen monóxido de carbono.
- No utilice un producto con motor de combustión en interiores ni en zonas que no estén bien ventiladas.
- No inhale los gases de escape.
- Asegúrese de que el flujo de aire del área de trabajo es suficiente. Esto es muy importante cuando se utiliza el producto en zanjas u otras áreas de trabajo pequeñas en las que los gases de escape se pueden acumular fácilmente.

Seguridad acústica



ADVERTENCIA: Lea las siguientes instrucciones de advertencia antes de utilizar el producto.

- Los altos niveles de ruido y la exposición a este a largo plazo pueden producir pérdidas de audición.
- Para mantener el nivel de ruido al mínimo, realice las tareas de mantenimiento y utilice el producto tal y como se indica en el manual de usuario.
- Examine el silenciador en busca de daños. Compruebe que el silenciador esté correctamente montado en el producto.
- Use protectores auriculares homologados mientras utiliza el producto.
- Al usar protectores auriculares, debe poder escuchar las señales de advertencia y las voces de otras personas. Quítelos los protectores auriculares cuando el producto esté parado, a menos que estos sean necesarios para el nivel de ruido del área de trabajo.

Equipo de protección personal



ADVERTENCIA: Lea las siguientes instrucciones de advertencia antes de utilizar el producto.

- Para trabajar con el producto, debe utilizar siempre un equipo de protección personal homologado. El equipo de protección personal no elimina completamente el riesgo de lesiones, pero reduce la gravedad de las lesiones en caso de accidente. Deje que el distribuidor le ayude a seleccionar el equipo de protección personal adecuado.
- Compruebe periódicamente el estado del equipo de protección personal.
- Utilice un casco protector homologado.
- Utilice protección auditiva homologada.
- Utilice protección respiratoria homologada.
- Utilice protección ocular homologada con protección lateral.
- Utilice guantes protectores.
- Use botas con puntera de acero y suela antideslizante.
- Utilice una indumentaria de trabajo homologada o ropa ceñida equivalente con manga larga y pantalón largo.

Extintor

- Tenga siempre a mano un extintor mientras trabaja.
- Utilice un extintor de polvo de la clase "ABE" o un extintor de dióxido de carbono de tipo "BE".

Dispositivos de seguridad en el producto



ADVERTENCIA: Lea las siguientes instrucciones de advertencia antes de utilizar el producto.

- No utilice el producto si los dispositivos de seguridad no funcionan correctamente.
- Realice a diario una comprobación de los dispositivos de seguridad. Si los dispositivos de seguridad no funcionan correctamente o están dañados, póngase en contacto con su taller de servicio Husqvarna.
- No realice ninguna modificación en los dispositivos de seguridad.

Seguridad en el uso del combustible



ADVERTENCIA: Lea las siguientes instrucciones de advertencia antes de utilizar el producto.

- El combustible es inflamable y los vapores son explosivos. Tenga cuidado con el combustible para evitar lesiones, incendios y explosiones.

- No inhale los vapores del combustible. Los vapores de combustible son tóxicos y pueden provocar lesiones. Asegúrese de que el flujo de aire sea suficiente.
- No retire el tapón del combustible ni llene el depósito de combustible cuando el motor esté en marcha.
- Asegúrese de que el motor esté frío antes de repostar.
- No reposte combustible en un recinto cerrado. Una circulación de aire insuficiente puede causar lesiones o la muerte por asfixia o por inhalación de monóxido de carbono.
- No fume cerca del combustible o el motor.
- No coloque objetos calientes cerca del combustible ni del motor.
- No reposte combustible cerca de chispas o llamas.
- Antes de repostar, abra la tapa del depósito de combustible lentamente y deje salir el exceso de presión con cuidado.
- En contacto con la piel, el combustible puede provocar lesiones. Si el combustible entra en contacto con la piel, utilice agua y jabón para eliminarlo.
- Si derrama combustible sobre la ropa, cámbiese inmediatamente.
- No llene el depósito de combustible por completo. El calor hace que el combustible se expanda. Deje espacio en la parte superior del depósito de combustible.
- Apriete completamente el tapón del depósito de combustible. Si el tapón del depósito de combustible no se aprieta, existe riesgo de incendio.
- Antes de poner en marcha el producto, trasládalo a una distancia mínima de 3 m (10 pies) de donde haya repostado.
- No arranque el producto si está manchado de combustible o aceite del motor. Elimine el combustible y el aceite de motor no deseados y deje que el producto se seque antes de arrancar el motor.
- Examine frecuentemente si hay fugas en el motor. Si hay fugas en el sistema de combustible, no arranque el motor hasta que se hayan reparado.
- No utilice los dedos para examinar el motor en busca de fugas.
- Almacene el combustible solo en recipientes homologados.
- Cuando el producto y el combustible estén guardados, asegúrese de que ni el combustible ni los vapores que desprende puedan causar daños.
- Vacíe el combustible en un depósito homologado, al aire libre y lejos de llamas y chispas.

Seguridad eléctrica



ADVERTENCIA: Lea las siguientes instrucciones de advertencia antes de utilizar el producto.

- El enchufe de alimentación debe corresponderse con la toma de corriente. No modifique el enchufe. No utilice enchufes adaptadores con productos conectados a tierra. Los enchufes sin modificaciones y las tomas de corriente correctas reducen el riesgo de descarga eléctrica.
- No tire del cable de alimentación para mover el producto.
- Tire del enchufe para desconectar el cable de alimentación. No tire del cable de alimentación.
- Asegúrese de que el cable de alimentación no se engancha en las puertas, vallas u obstáculos similares que puedan causar daños en el cable de alimentación.
- Compruebe que el cable y el enchufe de alimentación estén en buen estado y no presenten daños.
- No conecte un cable de alimentación dañado al producto.
- No toque el cable de alimentación si se daña durante el funcionamiento del producto. Desconecte el cable de alimentación de la toma de corriente.
- Mantenga el cable de alimentación alejado del agua, el aceite, los bordes afilados y las piezas en movimiento.
- Mantenga el producto resguardado de la lluvia y la humedad. El riesgo de descarga eléctrica aumenta si entra agua en el producto.
- Utilice una fuente de alimentación con interruptor diferencial (RCD) si usa el producto en un entorno húmedo. Un RCD reduce el riesgo de descarga eléctrica.
- No dirija el caudal de aire en dirección a su cuerpo ni hacia otras personas. El aire puede entrar en el sistema circulatorio y ocasionarle la muerte.
- No utilice aire comprimido para eliminar la suciedad de la ropa.
- Si utiliza acoplamientos de garras, instale pasadores de bloqueo y utilice cables de seguridad. Los pasadores de bloqueo y los cables de seguridad evitan fallos en las conexiones entre las mangueras neumáticas y entre una manguera neumática y una herramienta.

Instrucciones de seguridad para el mantenimiento



ADVERTENCIA: Lea las siguientes instrucciones de advertencia antes de utilizar el producto.

Instrucciones de seguridad para mangueras neumáticas



ADVERTENCIA: Una manguera neumática suelta puede moverse inesperadamente y con fuerza. Si una manguera neumática golpea al operador o a un transeúnte, existe riesgo de lesiones o muerte. Lea las siguientes instrucciones de advertencia antes de utilizar el producto.

- Examine la manguera neumática y los conectores en busca de daños. Sustituya las piezas dañadas inmediatamente.
- Asegúrese de que todos los conectores de la manguera neumática están correctamente instalados.
- Asegúrese de que la manguera neumática está correctamente conectada.
- Para levantar o mover el producto, no agarre de la manguera neumática.
- No desconecte una manguera neumática mientras esté presurizada. Antes de desconectar la manguera neumática, pare el compresor de aire y, a continuación, active la función de arranque y parada del producto para liberar la presión restante.
- Si el mantenimiento no se realiza correctamente y de forma regular, aumenta el riesgo de lesiones y daños en el producto.
- Utilice el equipo de protección personal. Consulte la sección *Equipo de protección personal en la página 8*.
- Pare el motor y asegúrese de que todas las piezas del producto están frías antes de realizar el mantenimiento.
- Limpie el producto para eliminar cualquier material peligroso antes de realizar el mantenimiento.
- Desconecte el sombrerete de bujía antes de realizar el mantenimiento.
- Los gases de escape del motor están calientes y pueden contener chispas. No haga funcionar el producto en zonas interiores ni cerca de material inflamable.
- No modifique el producto. Las modificaciones en el producto que no estén aprobadas por el fabricante pueden causar daños graves o la muerte.
- Utilice siempre accesorios y piezas de repuesto originales. Los accesorios y las piezas de repuesto que no estén aprobados por el fabricante pueden causar daños graves o la muerte.
- Cambie las piezas dañadas, desgastadas o rotas.
- Realice únicamente las tareas de mantenimiento que se indican en este manual de usuario. Lleve el producto a un centro de servicio autorizado para que realicen el resto de tareas de mantenimiento.
- Retire todas las herramientas del producto antes de arrancar el motor después del mantenimiento. Las herramientas sueltas o que estén conectadas a piezas giratorias pueden salir disparadas y provocar lesiones.
- Después del mantenimiento, compruebe el nivel de vibración del producto. Si no es correcto, hable con un centro de servicio autorizado.
- Lleve el producto a un centro de servicio autorizado para realizar el mantenimiento de forma periódica.

Montaje

Introducción



ADVERTENCIA: Asegúrese de leer y comprender el capítulo sobre seguridad antes de montar el producto.



PRECAUCIÓN: Las vibraciones del producto pueden hacer que los módulos de la regla vibratoria se aflojen. Esto provoca daños en la regla. Vuelva a apretar las fijaciones después de unos minutos de funcionamiento.

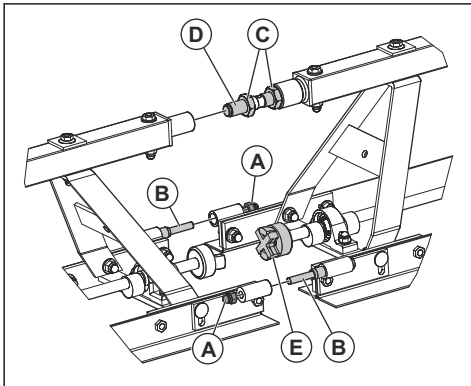
Nota: Par de apriete para las tuercas (A) y los tornillos (B): 81 Nm para un M12 de clase 8.8.

Nota: Para las tuercas (C): Llave de 36 mm.

Instalación de los módulos de las reglas vibratorias BT 90 E y BT 90 G

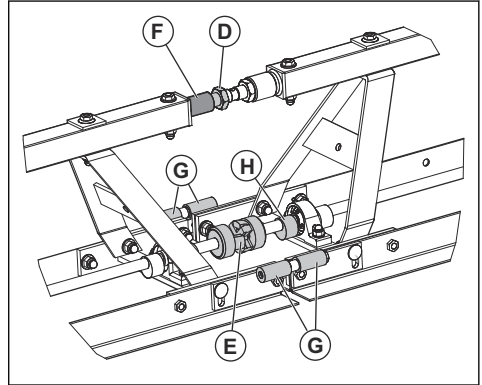
Para evitar la vibración, instale los módulos más cortos de la regla vibratoria cerca de la unidad de propulsión. A continuación, instale los módulos más largos de la regla vibratoria.

1. Coloque los módulos de la regla vibratoria sobre una superficie nivelada.
2. Afloje las tuercas (A) de los tornillos (B).



3. Mueva las tuercas (C) cerca del centro del perno (D).
4. Asegúrese de que la cruz de goma del acoplamiento (E) está en buen estado.

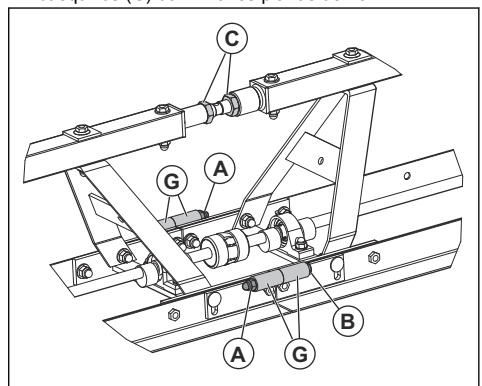
5. Mueva los módulos de la regla vibratoria conjuntamente hasta que el perno (D) entre en el soporte (F).



6. Introduzca un destornillador del tamaño correcto en el orificio del tornillo (D). Utilice el destornillador para girar el tornillo (D).

Nota: El perno tiene rosca a derechas.

7. Asegúrese de que los tapones (G), los acoplamientos (E) y los elementos excéntricos (H) están alineados.
8. Apriete el perno (D) al máximo.
9. Apriete las tuercas (A) y los tornillos (B) de los casquillos (G) con 2 llaves planas de 19 mm.



10. Efectúe el ajuste de ángulo necesario con el perno (D).
11. Apriete las tuercas (C) con una llave de 36 mm.

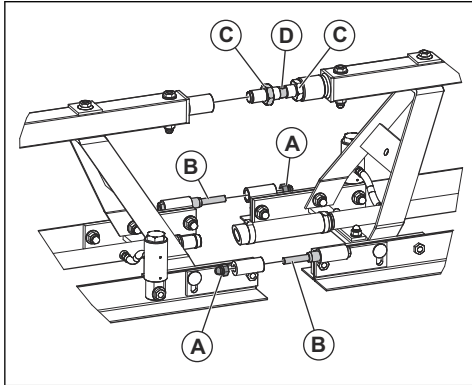
Instalación de los módulos de los extremos

- Lleve a cabo el mismo procedimiento que en *Instalación de los módulos de las reglas vibratorias BT 90 E y BT 90 G en la página 10.*

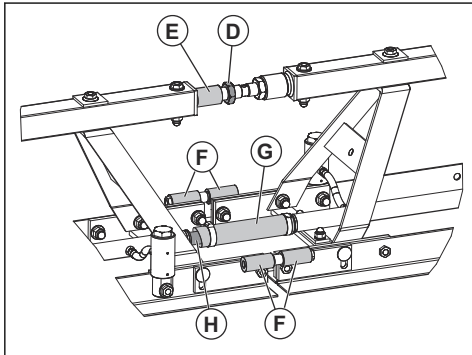
Instalación de los módulos de la regla vibratoria BT 90 P

Para evitar la resonancia, instale los módulos más cortos de la regla vibratoria cerca de la unidad de propulsión si la configuración de la regla lo permite. A continuación, instale los módulos más largos de la regla vibratoria.

- Coloque los módulos de la regla vibratoria sobre una superficie nivelada.
- Afije las tuercas (A) de los tornillos (B).



- Mueva las tuercas (C) cerca del centro del perno (D).
- Mueva los módulos de la regla vibratoria conjuntamente hasta que el perno (D) entre en el soporte (E).

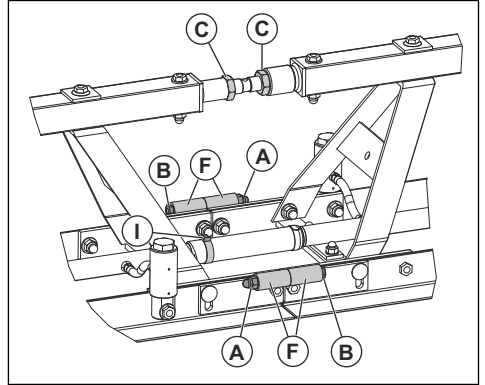


- Gire el perno (D) con una llave de 36 mm.

Nota: El perno tiene rosca a derechas.

- Asegúrese de que los casquillos (F) están alineados.
- Asegúrese de que la manguera de goma (G) entra en el conector de aire (H) y que la manguera de goma y el conector de aire están alineados.

- Apriete el perno (D) al máximo.
- Apriete las tuercas (A) y los tornillos (B) de los casquillos (F) con dos llaves planas de 19 mm.



- Instale la abrazadera (I) y apriétela con un destornillador.
- Efectúe el ajuste de ángulo necesario con el tornillo tensor.
- Apriete las tuercas (C).
- Si utiliza un módulo de regla vibratoria de 1 m y si es posible, instale el módulo cerca de la unidad de propulsión. No instale el módulo de la regla vibratoria de 1 m en el extremo del producto.

Uso de módulos de regla vibratoria BT 90 P con una longitud superior a 15 m/49 pies

Cuando utilice módulos de regla vibratoria BT 90 P con una longitud superior a 15 m/49 pies, debe instalar dos unidades de propulsión, una en cada extremo de las secciones. A continuación, debe conectar un compresor a una de las unidades de propulsión y el otro compresor a la otra unidad de propulsión.

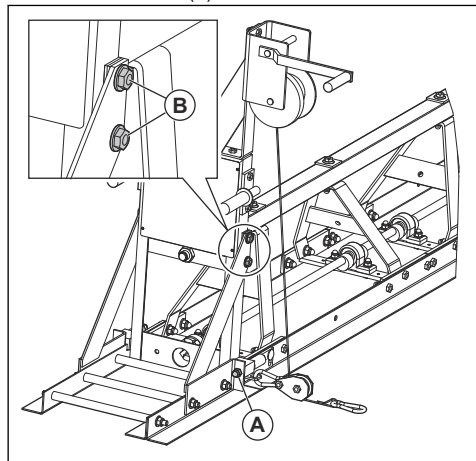
Esto es necesario para asegurarse de que cada pistón reciba suficiente flujo de aire para vibrar correctamente. De lo contrario, una parte de la BT 90 P no vibrará.

Instalación de los módulos de los extremos

- Lleve a cabo el mismo procedimiento que en *Instalación de los módulos de la regla vibratoria BT 90 P en la página 11.*
- La unidad de propulsión neumática tiene un tapón en el extremo de la manguera de goma. Retire el tapón de la manguera de goma y póngalo en el extremo del módulo opuesto de la regla vibratoria.

Instalación de la extensión de la regla vibratoria

1. Retire las tuercas (A).



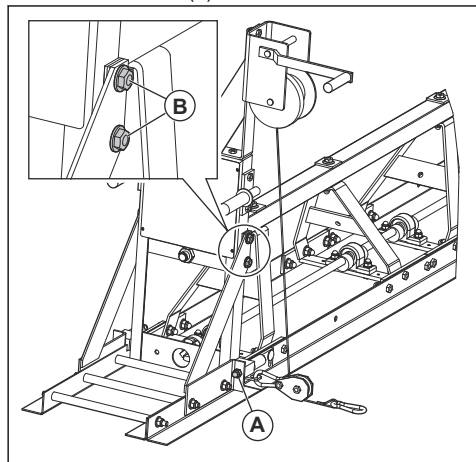
2. Coloque la extensión de la regla vibratoria contra el extremo libre del módulo de la regla vibratoria.

Nota: La extensión de la regla vibratoria no se puede instalar en la unidad de propulsión.

3. Apriete los tornillos (B) y las tuercas (C).

Instalación de la extensión no vibratoria

1. Retire las tuercas (A).



2. Coloque la extensión no vibratoria contra el extremo libre del módulo no vibratorio.

Nota: La extensión no vibratoria no se puede instalar en la unidad de propulsión.

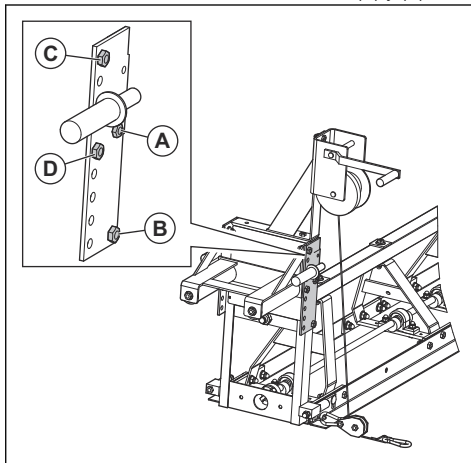
3. Apriete los tornillos (B) y las tuercas (C).

Instalación del estabilizador

El estabilizador está disponible como accesorio opcional. Utilice el estabilizador cuando el producto se encuentre sobre rieles de soporte. El estabilizador se puede instalar en los 2 extremos del producto.

Nota: El estabilizador no se puede utilizar con una extensión.

1. Retire las manivelas.
2. Instale el estabilizador con las tuercas (A) y (B).



3. Ajuste el estabilizador con las tuercas (C) y (D). La distancia ajustable se indica en la tabla siguiente.

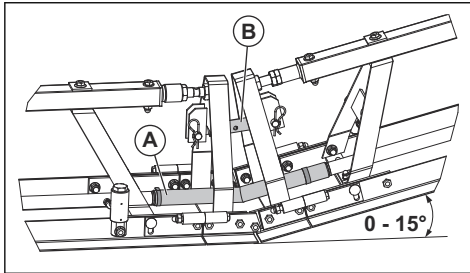
Posición del orificio para la tuerca (C) y (D)	Distancia ajustable, mm
1 y 5	0
2 y 6	32,5
3 y 7	65
4 y 8	97,5
5 y 9	130

instalación del soporte de inversión de corona neumática

El soporte de inversión de corona neumática está disponible como accesorio opcional. El soporte de inversión de corona neumática solo se puede instalar en los módulos neumáticos de la regla vibratoria. El

sopORTE de inversión de corona neumática ajusta el ángulo a un máximo de 15°.

1. Instale el soporte de inversión de corona neumática entre 2 módulos neumáticos de la regla vibratoria.
2. Conecte la manguera de goma (A) a los 2 módulos neumáticos de la regla vibratoria.

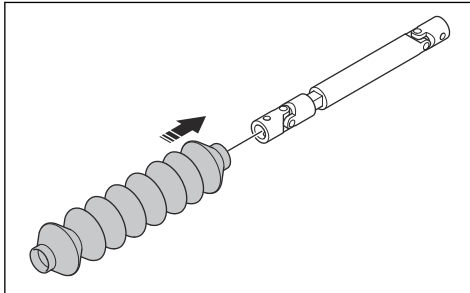


3. Ajuste el ángulo con el tornillo tensor (B).

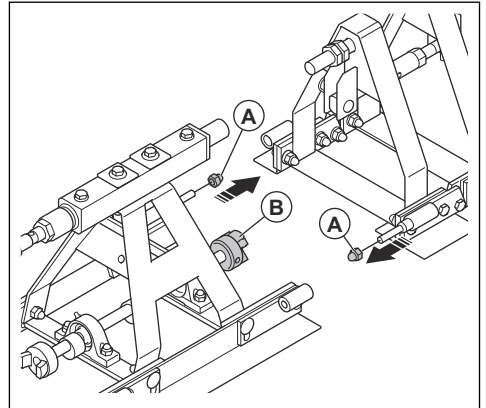
Instalación del soporte de inversión de corona mecánica

El soporte de inversión de corona mecánica está disponible como accesorio opcional. El soporte de inversión de corona mecánica solo se puede instalar entre 2 módulos mecánicos de la regla vibratoria.

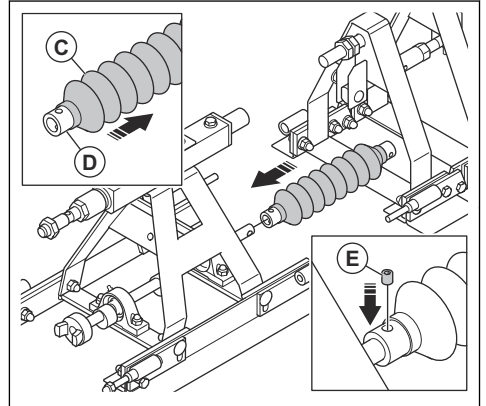
1. Instale el fuelle en la articulación.



2. Retire las tuercas (A) y el acoplamiento (B).

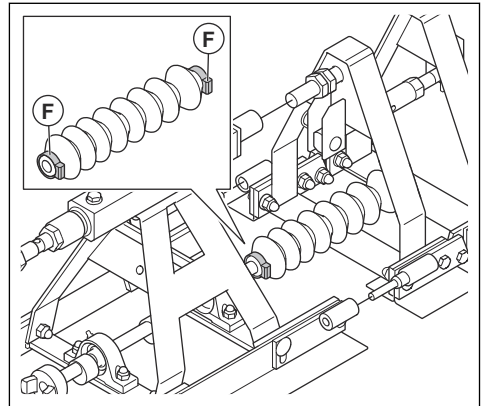


3. Ajuste los fuelles (C) hasta que se muestre el extremo de la articulación (D).

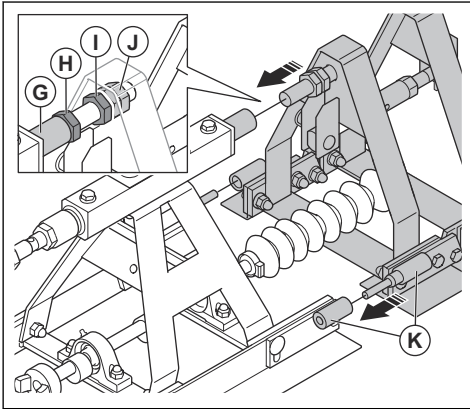


4. Instale la articulación en el producto y coloque el tornillo (E).

5. Instale las abrazaderas (F).



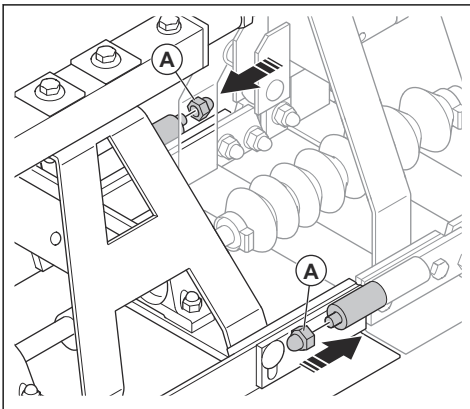
- Mueva los módulos de la regla vibratoria conjuntamente hasta que la tuerca (H) entre en el soporte (G).



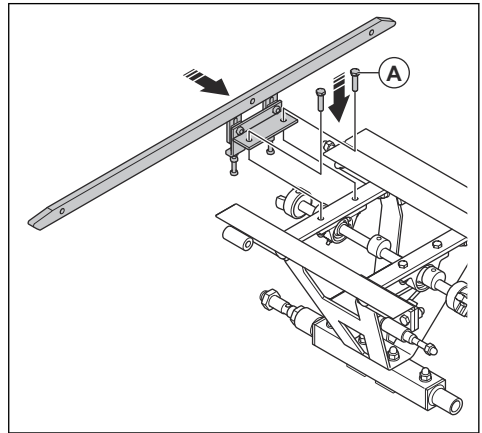
- Gire la tuerca (H) con una llave de 36 mm.

Nota: La tuerca tiene rosca a derechas.

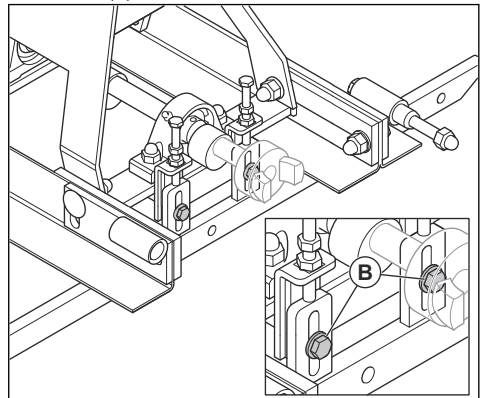
- Asegúrese de que los casquillos (K) estén alineados.
- Apriete la tuerca (H) completamente.
- Apriete las tuercas (I y J) con una llave de 36 mm.
- Apriete las tuercas (A) con 2 llaves planas de 19 mm.



- Instale el deslizador y los 2 tornillos (A) en el producto.



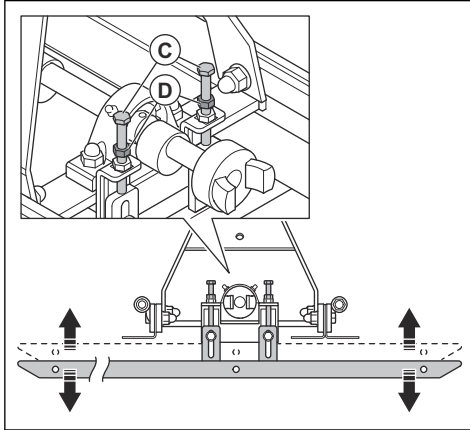
- Vuelva a poner el producto sobre su base.
- Para ajustar la altura del deslizador, afloje los 2 tornillos (B).



Instalación de los deslizadores (opcional)

- Dele la vuelta al producto.

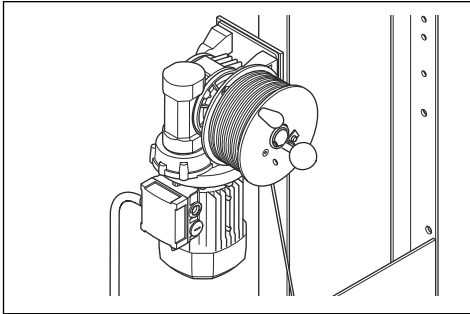
5. Gire los 2 tornillos (C) y las 2 tuercas (D) para ajustar la altura del deslizador.



6. Una vez realizado el ajuste, apriete los 2 tornillos (C), las 2 tuercas (D) y los 2 tornillos (B).

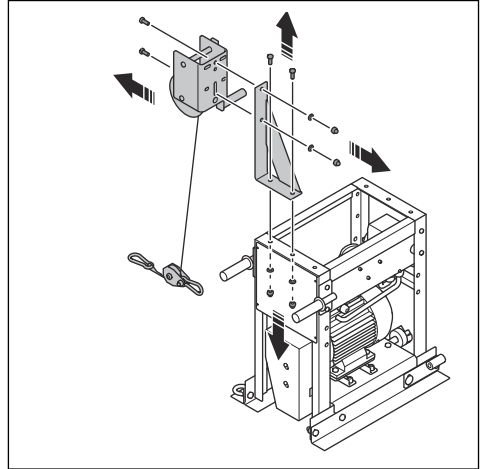
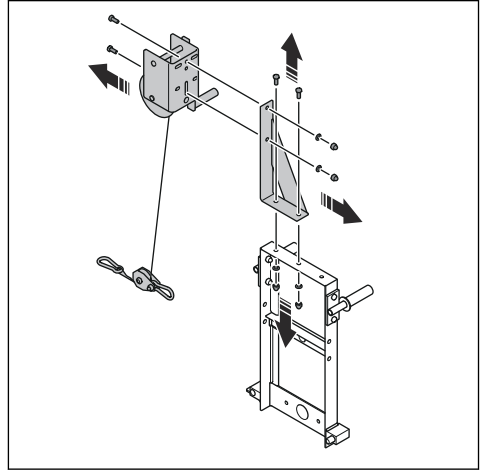
Instalación de los cabrestantes eléctricos

Los cabrestantes eléctricos se utilizan para tirar del producto sobre raíles durante el funcionamiento en superficies de hormigón horizontales. Los cabrestantes eléctricos se fijan al módulo final y al módulo de la unidad de propulsión con los tornillos y tuercas suministrados. Los cabrestantes eléctricos tienen un motor de engranaje helicoidal, un cable de 40 m/131 pies con mosquetones y un tambor de cable extraíble.

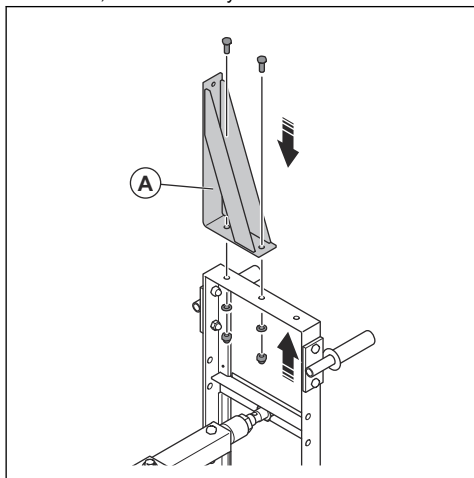


ADVERTENCIA: No levante el producto ni otros objetos con los cabrestantes eléctricos. Los cabrestantes eléctricos no cumplen los requisitos de seguridad. Es muy peligroso colgar una carga pesada de los cabrestantes eléctricos.

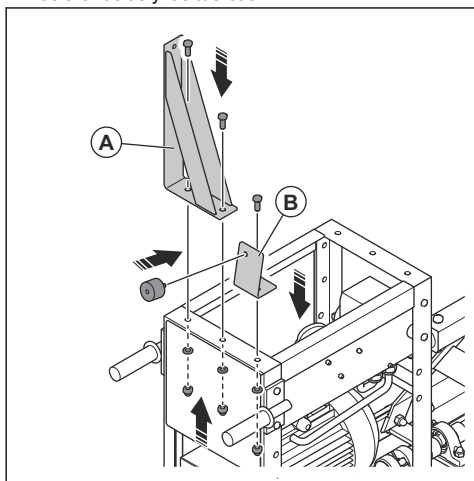
1. Retire los cabrestantes manuales, los tornillos, la arandela, las tuercas y las placas de montaje.



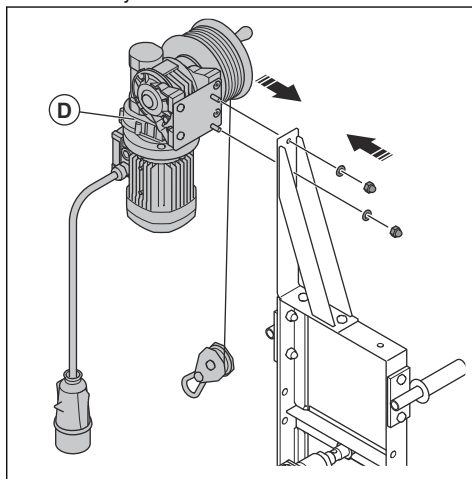
2. Fije la placa de montaje izquierda (A). Utilice los tornillos, las arandelas y las tuercas.



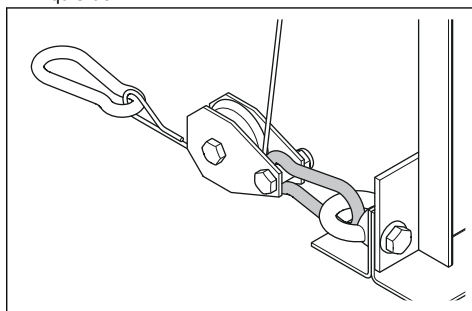
3. Fije la placa de montaje derecha (A) y la placa de montaje de la placa de control (B). Utilice el tornillo, las arandelas y las tuercas.



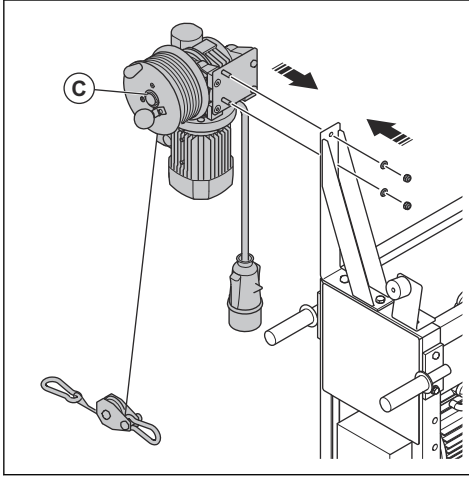
4. Fije el cabrestante eléctrico izquierdo (D) a la placa de montaje izquierda. Utilice los tornillos, las arandelas y las tuercas.



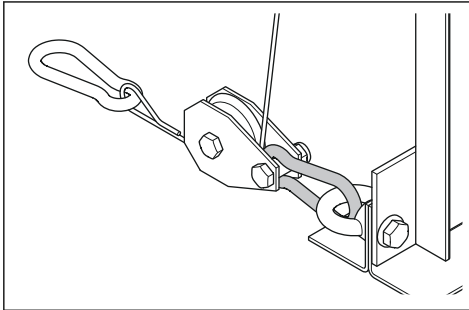
5. Conecte el gancho de seguridad izquierdo al lazo izquierdo.



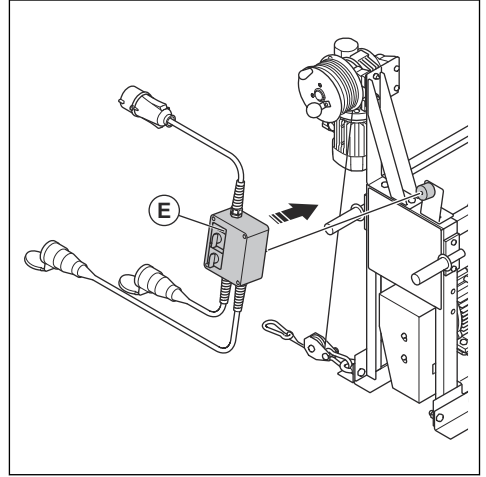
6. Fije el cabrestante eléctrico derecho (C) a la placa de montaje derecha. Utilice los tornillos, las arandelas y las tuercas.



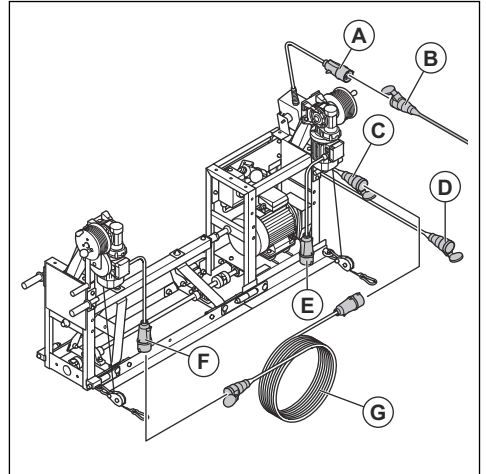
7. Conecte el gancho de seguridad derecho al lazo derecho.



8. Fije la placa de control (E) a la placa de montaje de la placa de control. Utilice los tornillos, las arandelas y las tuercas.



9. Conecte según la descripción.



- Conecte la toma del cable F a la toma de un extremo del cable G.
- Conecte la toma del cable D a la toma del otro extremo del cable G.
- Conecte la toma del cable C a la toma del cable E.
- Conecte la toma de cable A a la toma de corriente B.

Funcionamiento

Introducción



ADVERTENCIA: Asegúrese de leer y comprender el capítulo sobre seguridad antes de usar el producto.

Pasos a seguir antes de poner en funcionamiento el producto



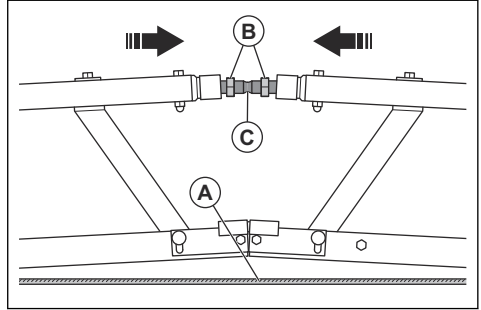
ADVERTENCIA: No toque el eje mientras esté funcionando el producto. El eje gira y puede causar lesiones graves.

- Lea detenidamente el manual de usuario y asegúrese de que entienda las instrucciones.
- Lea el manual de del motor suministrado por el fabricante del mismo.
- Realice el mantenimiento diario. Consulte *Mantenimiento en la página 21*.
- Asegúrese de que no haya objetos cerca del producto que puedan engancharse en el eje durante el funcionamiento.
- Asegúrese de que el borde inferior del producto esté recto. Ajuste con los tornillos tensores según sea necesario y asegúrese de que las contratuercas están completamente apretadas.
- Asegúrese de que el sentido de rotación del eje sea correcto para el funcionamiento.
- Asegúrese de que los rieles sean estables. Unos rieles inestables pueden hacer que el producto se incline o impedir que se mueva correctamente.
- Asegúrese de que los rieles estén alineados. Si los rieles no están alineados, pueden hacer marcas en el hormigón.

Cómo enderezar el borde inferior del producto

1. Una vez montado el producto, apoye los extremos sobre caballetes para que el borde inferior del producto quede suelto.
2. Coloque una cuerda (A) a lo largo del borde inferior del producto.
3. Aplique tensión a la cuerda para ponerla recta.

4. Afloje las contratuercas (B).



5. Ajuste la tensión en cada articulación con el tornillo tensor (C) hasta que el producto esté recto en toda su longitud.
6. Apriete las contratuercas (B).
7. Mire el borde inferior del producto y la cuerda para asegurarse de que el producto está recto.

Sentido de rotación

Obtendrá los mejores resultados si el eje gira en sentido opuesto al de funcionamiento. De esta manera, se mantiene la tensión en los cables del cabrestante y es más fácil controlar el movimiento del producto.

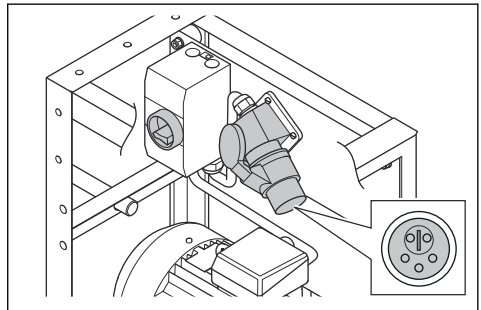
Si el producto tiene una unidad de propulsión con motor de combustión, es necesario levantarlo y girarlo para cambiar el sentido de rotación.

Si el producto tiene una unidad de propulsión eléctrica, consulte *Configuración del sentido de rotación de la unidad de propulsión BT 90 E en la página 18*.

Configuración del sentido de rotación de la unidad de propulsión BT 90 E

El sentido de rotación se ajusta con el selector de fase en la conexión eléctrica del producto.

1. Sitúe un destornillador en la ranura.



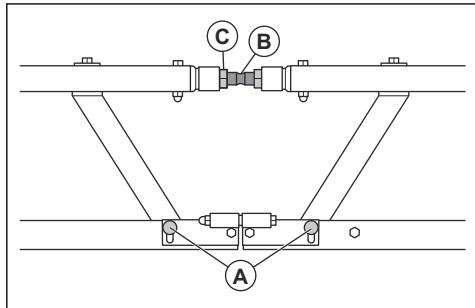
2. Presione el destornillador y gírelo 1/2 de vuelta.

Ajuste del ángulo entre los módulos de la regla vibratoria



PRECAUCIÓN: No aumente el ángulo a más de $\pm 3\%$, ya que esto reduce la vida útil del acoplamiento del eje.

1. Monte los módulos de la regla vibratoria. Consulte *Montaje en la página 10*.
2. Afloje las 4 tuercas de los tornillos (A) de la unión entre los módulos de la regla vibratoria.



3. Asegúrese de que la rosca de los tornillos esté limpia y sin restos de hormigón.
4. Gire el tornillo tensor (B) para ajustar el ángulo.
5. Apriete las tuercas para los tornillos (A).
6. Apriete la contratuercas (C) para bloquear el tornillo tensor.

Arranque del producto.

Primera puesta en marcha del producto después de la instalación

Debe efectuar el mantenimiento de la BT90P cuando haya estado en funcionamiento durante una hora, si es la primera vez que se pone en marcha después de instalarla. Consulte el apartado *Programa de mantenimiento en la página 21*.

Arranque de la unidad de propulsión eléctrica (BT 90 E)

1. Asegúrese de que la frecuencia y la tensión que aparecen en la placa de características se correspondan con los valores de la red eléctrica.
2. Conecte el enchufe de la unidad de propulsión a la fuente de alimentación.
3. Arranque la unidad de propulsión.
4. Revise el sentido de rotación del eje de vibración. Si el sentido es incorrecto, cambie al sentido opuesto. Consulte *Configuración del sentido de rotación de la unidad de propulsión BT 90 E en la página 18*.

Arranque de la unidad de propulsión con motor de combustión (BT 90 G)

1. Reponga con aceite de motor. Consulte el manual del motor.
2. Llene con combustible.
3. Abra la válvula de combustible.
4. Coloque el estrangulador en la posición correcta.
 - a) Si el motor está frío, cierre el estrangulador.
 - b) Si el motor está caliente o si la temperatura ambiente es alta, abra el estrangulador.
5. Coloque el interruptor de encendido/apagado del motor en la posición ON.
6. Arranque el motor.
7. Deje que el motor funcione a ralentí durante 2-3 minutos antes de acelerar al máximo.



PRECAUCIÓN: No haga funcionar el motor a un régimen demasiado alto. Consulte *Datos técnicos en la página 27* para saber cuál es el régimen del motor máximo.

Arranque de la unidad de propulsión neumática (BT 90 P)

La primera vez que arranque la unidad de propulsión neumática, debe asegurarse de que todos los tornillos de sujeción del pistón de la regla vibratoria estén bien apretados después de una hora de funcionamiento.

1. Llene de aceite el lubricador automático. Consulte *Datos técnicos en la página 27* para saber cuál es el aceite correcto.
2. Conecte el suministro de aire.
3. Abra la válvula completamente para iniciar la vibración.
4. Cierre la válvula lentamente hasta que la velocidad de vibración sea la correcta.
5. Ajuste el caudal de aceite del lubricador automático. El flujo de aceite correcto es de 2-3 gotas por segundo.



PRECAUCIÓN: No utilice el producto sin aceite.

Manejo del producto



ADVERTENCIA: No toque el eje mientras esté funcionando el producto. El eje gira y puede causar lesiones graves.

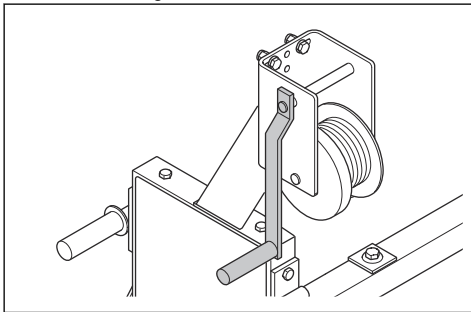
Se necesitan 2 operarios para utilizar el producto de forma segura y correcta. Se necesitan otros 2 operarios para asegurarse de que el resultado es satisfactorio.

- Deje que el operario 1 camine por el lado de la unidad de propulsión del producto. Este operador acciona las funciones de arranque y parada y el cabrestante de ese lado.
- Deje que 1 operario camine por el lado opuesto y accione el cabrestante de ese lado.
- Deje que 2 operarios caminen por delante del producto y eliminen el hormigón no deseado con un esparcidor de hormigón plano. El hormigón se acumula delante del producto. Si el hormigón no deseado supera los 2-3 cm, la superficie de hormigón no se vuelve plana.
- Durante el funcionamiento, compruebe los tornillos tensores y las contratuercas a intervalos regulares. Apriete los tornillos tensores y las contratuercas si es necesario. Las vibraciones pueden hacer que los tornillos tensores y las contratuercas se aflojen.
- Si se levanta y se cambia de sitio el producto, compruebe los tornillos tensores y las contratuercas antes de volver a ponerlo en funcionamiento. Apriete los tornillos tensores y las contratuercas si es necesario. El transporte puede provocar que los tornillos tensores y las contratuercas se aflojen.

Extracción del cable del cabrestante

El cable de 30 m/98 pies del cabrestante puede extraerse libremente mediante tracción si los cabrestantes están desacoplados.

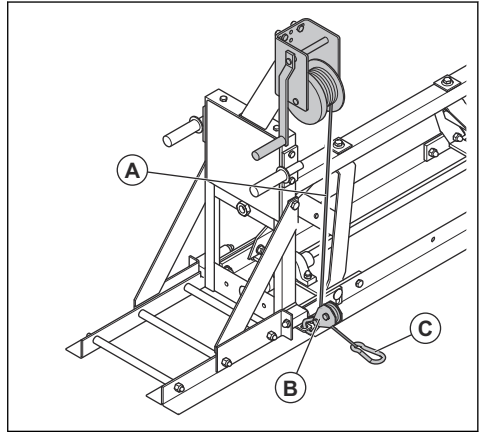
1. Gire la manivela del cabrestante hacia atrás 2 vueltas sin carga.



2. Retire la manivela del cabrestante.
3. Tire del cable para desenrollarlo.
4. Vuelva a colocar la manivela del cabrestante.

Movimiento hacia adelante del producto

1. Pase el cable del cabrestante (A) a través de la polea (B).

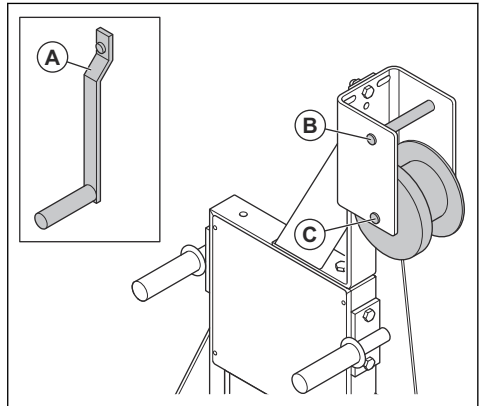


2. Tire del cable del cabrestante para extraerlo y fije el mosquetón (C) en el extremo más alejado de la zona de trabajo.
3. Gire los cabrestantes de ambos extremos del producto.
4. Asegúrese de que el cable del cabrestante esté perpendicular al producto. Si no es así, el producto se moverá lateralmente durante el funcionamiento.

Ajuste de la velocidad del movimiento de avance

Hay 2 ejes diferentes en los cabrestantes. La velocidad del movimiento de avance es diferente para los 2 ejes.

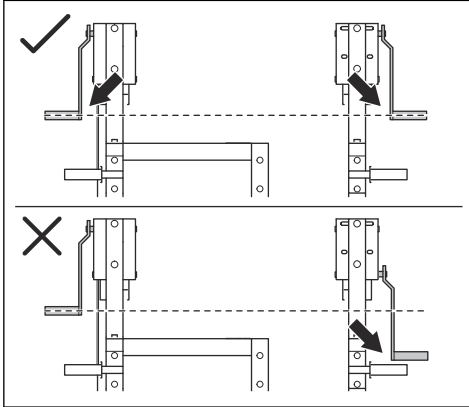
- Coloque las manivelas de los cabrestantes (A) en los ejes superiores (B) para una mayor velocidad.



- Coloque las manivelas de los cabrestantes (A) en los ejes inferiores (C) para una menor velocidad.

Nota: Utilice la velocidad alta para hormigón de asentamiento alto o medio y la velocidad baja para hormigón de asentamiento medio o bajo.

- Asegúrese de que los cabrestantes de los 2 extremos del producto están en la misma posición de eje. Si los cabrestantes no están en la misma posición, el producto no se mueve a la misma velocidad en los 2 extremos.



Nota: Si desea trabajar un área circular, los cabrestantes se pueden colocar en diferentes posiciones, ya que entonces el producto se moverá en círculo.

Parada del producto

Parada de la unidad de propulsión eléctrica (BT 90 E)

1. Coloque el interruptor de encendido en la posición de apagado.

2. Desconecte el cable de alimentación de la fuente de alimentación.



ADVERTENCIA: Desconecte siempre el cable de alimentación de la fuente de alimentación cuando no se utilice el producto.

Parada de la unidad de propulsión de gasolina (BT 90 G)

1. Mueva el control del acelerador a la posición de ralentí.
2. Coloque el interruptor de encendido/apagado del motor en la posición OFF. El motor se detiene.
3. Coloque la válvula de paso de combustible en la posición OFF.

Parada de la unidad de propulsión neumática (BT 90 P)



ADVERTENCIA: No desconecte el compresor de aire si hay presión de aire en la manguera. Existe riesgo de lesiones si el aire comprimido se dirige contra los ojos o la piel.

1. Cierre totalmente la válvula del compresor de aire.
2. Si la válvula de la unidad de propulsión está cerrada, ábrala.
3. Espere hasta que la presión de aire haya desaparecido.
4. Desconecte el compresor de aire.

Mantenimiento

Introducción



ADVERTENCIA: Asegúrese de leer y comprender el capítulo sobre seguridad

antes de realizar tareas de mantenimiento en el producto.

Programa de mantenimiento

Nota: Si hay más de un intervalo de tiempo indicado en una fila de la tabla, el intervalo de tiempo más corto es únicamente para el primer mantenimiento.

Mantenimiento	En el primer arranque después de la primera hora	Diario
Examine todos los tornillos que mantienen los pistones en la regla. Si es necesario, apriete los tornillos.	X	X

Mantenimiento	En el primer arranque después de la primera hora	Diario
Examine todas las tuercas. Si es necesario, apriételas correctamente.		X
Examine todos los tornillos de tipo M10. Si es necesario, apriételes correctamente a 47 Nm.		X
Examine todos los tornillos de tipo M12. Si es necesario, apriételes correctamente a 81 Nm.		X
Limpie el producto. <i>Limpieza del producto en la página 22</i>		X
Asegúrese de que los cabrestantes funcionan correctamente.		X
Examine los cables en busca de daños. Sustituya los cables dañados		X
Asegúrese de que los cables están enrollados correctamente alrededor de la bobina de cable sin nudos y con la tensión correcta.		X
Para unidades de propulsión con motor de gasolina y unidades eléctricas: A) Lubrique los cojinetes de los módulos de la regla vibratoria. b) Examine la tensión de la correa de transmisión c) Examine el régimen del motor de combustión/eléctrico. <i>Datos técnicos en la página 27</i>		X
En unidad de propulsión de gasolina, compruebe el nivel de combustible y el nivel de aceite del motor. Consulte el manual del motor.		X
Para unidades de propulsión neumática: <i>Limpieza y lubricación de un vibrador de hormigón en los módulos neumáticos en la página 22</i> A) Llene el lubricador automático y asegúrese de que el flujo de aceite es de 2-3 gotas por segundo. b) Examine el vibrador de hormigón. Si se ha detenido, limpie el vibrador de hormigón.		X

Limpieza del producto

- Después de cada uso, retire el hormigón de las superficies del producto antes de que se endurezca. Rocíe con aceite de desencofrado o un producto similar.
- Utilice una hidrolimpiadora para limpiar el producto.



PRECAUCIÓN: No aplique agua directamente sobre el motor de una unidad de propulsión eléctrica.



PRECAUCIÓN: Antes de limpiar una unidad de propulsión a gasolina con una hidrolimpiadora, proteja el motor. Evite la entrada de agua en el

carburador, el depósito de combustible o el generador.

- Limpie con agua las superficies externas del motor de una unidad de propulsión a gasolina, pero no utilice una hidrolimpiadora.
- Limpie los ejes, pero no dirija el agua hacia los cojinetes.
- Incline el producto para limpiar la parte inferior.
- Quite la grasa y el aceite del manillar.

Limpieza y lubricación de un vibrador de hormigón en los módulos neumáticos

1. Extraiga el vibrador de hormigón del producto.
2. Retire el tapón superior del vibrador de hormigón y retire el pistón.

3. Limpie el pistón y el cuerpo del vibrador de hormigón.
4. Lubrique el pistón con aceite.
5. Monte el vibrador de hormigón.



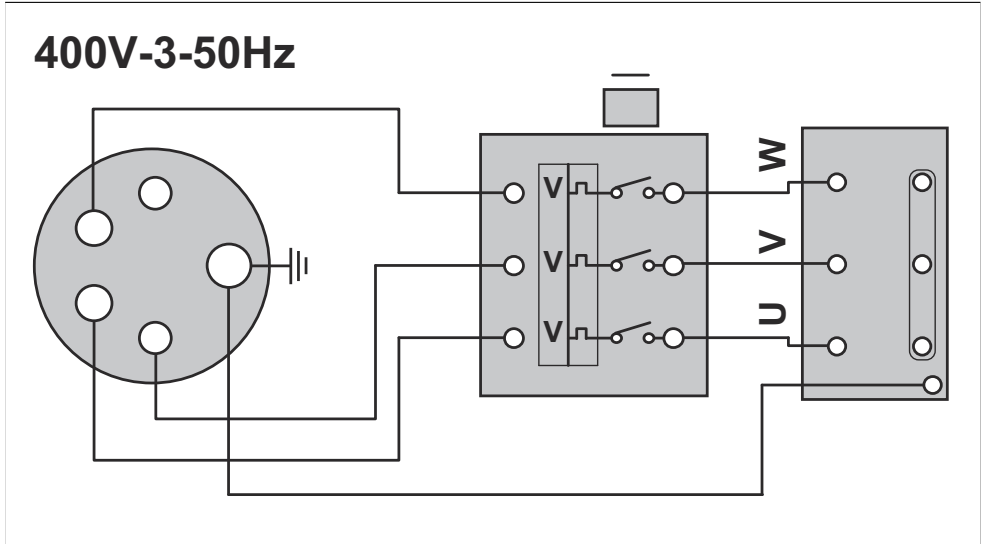
PRECAUCIÓN: El tapón superior del vibrador de hormigón se debe fijar con LOCTITE® N243™.

6. Apriete el tapón superior a 350 Nm.

Ajuste de la tensión de la correa de transmisión

1. Retire los 4 tornillos que sujetan el motor.
2. Haga girar el motor manualmente para tensar las correas de transmisión.
3. Instale los 4 tornillos.

Esquema eléctrico



Ajuste del disyuntor	
6,3 A	400 V

Resolución de problemas

Problema	Unidad de propulsión	Causa	Solución
El producto no se pone en marcha.	BT 90 P	No hay presión de aire.	Compruebe la presión de aire.
		No hay aire.	Compruebe el flujo de aire.
		La palanca de aire está en la posición OFF.	Sítue la palanca de aire en la posición ON.
		Los pistones están bloqueados por hielo.	Active el aire. Utilice un martillo de goma para golpear suavemente el hielo de cada pistón bloqueado.
	BT 90 E	El interruptor de encendido/apagado del motor está en la posición de apagado (OFF).	Ponga el interruptor de encendido/apagado del motor en la posición de encendido (ON).
		La toma de corriente no tiene corriente.	Sustituya o repare la toma de corriente.
	BT 90 G	Sin combustible.	Llene con combustible.
		El interruptor de encendido/apagado del motor está en la posición de apagado (OFF).	Ponga el interruptor de encendido/apagado del motor en la posición de encendido (ON).
El producto arranca pero no hay vibración.	BT 90 E	La correa de transmisión no está bien apretada.	Apriete la correa de transmisión.
		La correa de transmisión está desgastada.	Cambie la correa de transmisión.
	BT 90 G	Los revestimientos del embrague están desgastados.	Sustituya los revestimientos del embrague.
		La correa de transmisión no está bien apretada.	Apriete la correa de transmisión.
		La correa de transmisión está desgastada.	Cambie la correa de transmisión.

Problema	Unidad de propulsión	Causa	Solución
La velocidad de vibración es demasiado baja.	BT 90 P	Presión de aire demasiado baja.	Ajuste la presión de aire a los valores indicados.
		Flujo de aire demasiado bajo.	Ajuste el flujo de aire a los valores indicados.
		Hay fugas en las mangueras de aire neumáticas.	Examine las mangueras de aire neumáticas. Cámbielas si es necesario y apriete las abrazaderas completamente.
		El conjunto del producto mide más de 15 m/49 pies de largo.	Instale también una unidad de propulsión neumática en el otro extremo del conjunto. Esto proporciona un flujo de aire suficiente a lo largo de toda la longitud del conjunto.
	BT 90 E	Tensión demasiado baja.	Compruebe la tensión de la red eléctrica.
		La fricción en los cojinetes es demasiado alta.	Examine los cojinetes y lubríquelos si es necesario.
		El conjunto del producto es demasiado grande.	La longitud no debe ser superior a 20 m/ 65,6 pies.
	BT 90 G	El régimen del motor es demasiado bajo.	Ajuste el régimen del motor. Consulte <i>Datos técnicos en la página 27</i> para saber cuál es el régimen del motor correcto.
		La fricción en los cojinetes es demasiado alta.	Examine los cojinetes y lubríquelos si es necesario
		El conjunto del producto es demasiado grande.	La longitud no debe ser superior a 20 m/ 65,6 pies.
El nivel de ruido es demasiado alto.	BT 90 P	Hay fugas en las mangueras de aire neumáticas.	Examine las mangueras de aire neumáticas. Cámbielas si es necesario y apriete las abrazaderas completamente.
	Todos los tipos de unidades de propulsión.	Las tuercas y los tornillos vibran.	Asegúrese de que todas las tuercas y los tornillos están apretados correctamente.
Las vibraciones no son iguales en toda la superficie de hormigón.	BT 90 P	El conjunto del producto tiene una longitud de entre 15 m/49 pies y 25 m/82 pies.	Asegúrese de que ha instalado dos unidades de propulsión neumáticas en el conjunto. Cada unidad de propulsión debe estar conectada a un compresor de aire. Esto proporciona un flujo de aire suficiente a lo largo de toda la longitud del conjunto.
		El conjunto del producto mide más de 25 m/82 pies de largo.	La longitud no debe ser superior a 25 m/82 pies.
		Los pistones están bloqueados o desgastados.	Asegúrese de que los pistones no estén bloqueados. Cambie los pistones si están desgastados.

Problema	Unidad de propulsión	Causa	Solución
El disyuntor se abre.	BT 90 E	Voltaje incorrecto.	Compruebe la tensión de alimentación eléctrica y ajústela si es necesario.
		La fuente de alimentación no tiene suficiente potencia.	Compruebe la intensidad de la fuente de alimentación.
		El conjunto del producto es demasiado grande.	La longitud no debe ser superior a 20 m/ 65,6 pies.
		La fricción en los cojinetes es demasiado alta.	Examine los cojinetes y lubríquelos si es necesario.

Transporte, almacenamiento y eliminación

Transporte



ADVERTENCIA: Tenga cuidado durante el transporte. El producto pesa mucho y puede ocasionar lesiones si se cae.

Elevación del producto



ADVERTENCIA: Asegúrese de que el equipo de elevación tenga las especificaciones correctas para elevar el producto de forma segura. La placa de características del producto indica su peso.



ADVERTENCIA: No eleve un producto dañado.



ADVERTENCIA: No pase por debajo ni cerca de un producto elevado.

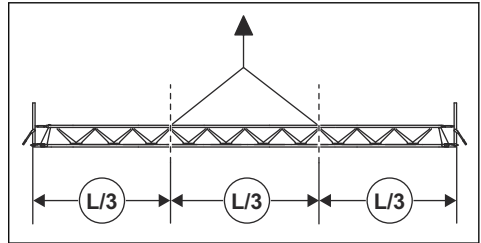


ADVERTENCIA: No levante el producto con los cabrestantes colocados. Los cabrestantes no cumplen los requisitos de seguridad. Es muy peligroso colgar una carga pesada de los cabrestantes.



PRECAUCIÓN: No levante el producto solo por el medio. Esto puede provocar que el producto se doble. Utilice 2 o más correas para levantar el producto.

- Fije los extremos de las correas a una distancia de aproximadamente $\frac{1}{3}$ del punto de equilibrio.



PRECAUCIÓN: Coloque las correas donde equilibren también el peso de la unidad de propulsión. El equilibrio no será correcto si las correas se colocan a una distancia de $\frac{1}{3}$ de la longitud.

Almacenamiento

- Limpie el producto antes de almacenarlo.
- Mantenga el producto en un lugar seco y al abrigo de las heladas.
- Mantenga el producto en un área cerrada para impedir el acceso a niños o personas no autorizadas.

Eliminación

- Respete los requisitos de reciclaje locales y las normas aplicables.
- Deseche todos los productos químicos, como el aceite de motor o el combustible, en un centro de servicio o una ubicación adecuada para su eliminación.
- Cuando ya no use el producto, envíelo a un distribuidor Husqvarna o deséchelo en un punto de reciclaje.

Datos técnicos

Datos técnicos

	BT 90 E	BT 90 G	BT 90 P
Tensión, V	400	N/A	N/A
Fases	3	N/A	N/A
Frecuencia, Hz	50	N/A	N/A
Potencia, kW/CV a rpm	3/4,1 a 2865	5/7,5 a 2900 ¹	–
Corriente a plena carga, A	6,5	N/A	N/A
Marca del motor, tipo	N/A	Honda, GX270	N/A
Longitud máxima, m/pies	20/65,6	20/65,6	25/82
Presión de aire de funcionamiento, bares	N/A	N/A	3-6
Consumo de aire por metro de regla vibratoria, m ³ /min	N/A	N/A	0,26

* = Para obtener más información y resolver dudas sobre este motor en particular, consulte el manual del motor o el sitio web del fabricante del motor.

Emisiones sonoras	BT 90 E	BT 90 G
Nivel de potencia acústica medido, dB (A) ²	89,2	98
Nivel de presión sonora en el oído del usuario, L _P , dB(A) ³	75	84

Pesos y dimensiones

	Altura, mm/ pulg.	Longitud total, mm/pulg.	Longitud de funcionamiento, mm/pulg.	Anchura total, mm/pulg.	Peso, kg/lb
BT 90 E	980/38,6	720/28,3	560/22	535/21,1	78/172
BT 90 G	980/38,6	720/28,3	560/22	620/24,4	75/165,3
BT 90 P	970/38,2	278/10,9	0/0	585/23	22/48,5

¹ Especificaciones del fabricante del motor. La potencia nominal del motor indicada es la potencia neta media (al régimen especificado) de un motor de producción típico para el modelo de motor conforme a la norma SAE J1349/ISO1585. Los motores fabricados en serie podrían presentar valores diferentes. La potencia de salida real del motor instalado en el producto final dependerá de la velocidad de funcionamiento, las condiciones medioambientales y otros valores.

² Nivel de potencia acústica L_W medido conforme a la norma EN 12649. EN ISO 3744. Incertidumbre K_{WA} 1,1 dB(A).

³ Nivel de presión sonora L_P conforme a la norma EN 12649. EN ISO 11203. Incertidumbre K_{PA} 1,1 dB(A).

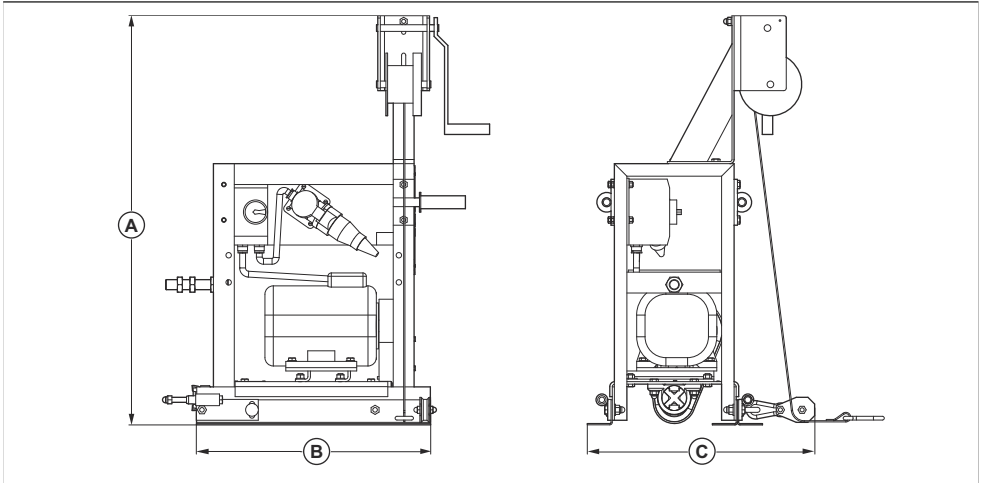
	Altura, mm/ pulg.	Longitud total, mm/pulg.	Longitud de funcionamiento, mm/pulg.	Anchura total, mm/pulg.	Peso, kg/lb
Sección de extremo libre	970/38,2	200/7,9	0/0	520/20,5	18/39,7
Sección de regla vibratoria de 0,5 m, eléctrica/gasolina	376/14,8	595/23,4	500/19,6	420/16,5	24/52,9
Sección de regla vibratoria de 0,75 m, eléctrica/gasolina	378/14,9	845/33,2	750/29,5	420/16,5	420/16,5
Sección de regla vibratoria de 1 m, eléctrica/gasolina	378/14,9	1095/43,1	1000/39,4	420/16,5	32/70,5
Sección de regla vibratoria de 2 m, eléctrica/gasolina	378/14,9	2095/82,5	2000/78,7	420/16,5	57/125,7
Sección de regla vibratoria de 3 m, eléctrica/gasolina	378/14,9	3095/82,5	3000/118,1	420/16,5	82/180,8
Sección de regla vibratoria de 1 m, neumática	378/14,9	1095/43,1	1000/39,4	420/16,5	32/70,5
Sección de regla vibratoria de 2 m, neumática	378/14,9	2095/82,5	2000/78,7	420/16,5	57/125,7
Sección de regla vibratoria de 3 m, neumática	378/14,9	3095/82,5	3000/118,1	420/16,5	82/180,8

Declaración sobre ruido y vibración

Estos valores declarados se obtuvieron en pruebas de laboratorio conforme a las normas o directivas indicadas y pueden usarse para compararlos con los valores declarados de otros productos que se hayan probado conforme a las mismas normas o directivas. Estos valores declarados no deben usarse a la hora de evaluar el riesgo. Los valores medidos en un lugar de trabajo determinado pueden ser más altos. Los valores reales de exposición y el daño que pueda sufrir una persona en particular variarán en cada caso y dependerán de la manera en la que el usuario trabaje, el material que se esté usando, el tiempo de exposición, el estado de salud del usuario y el estado del producto.

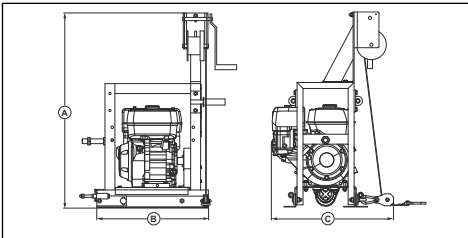
Dimensiones del producto

BT 90 E



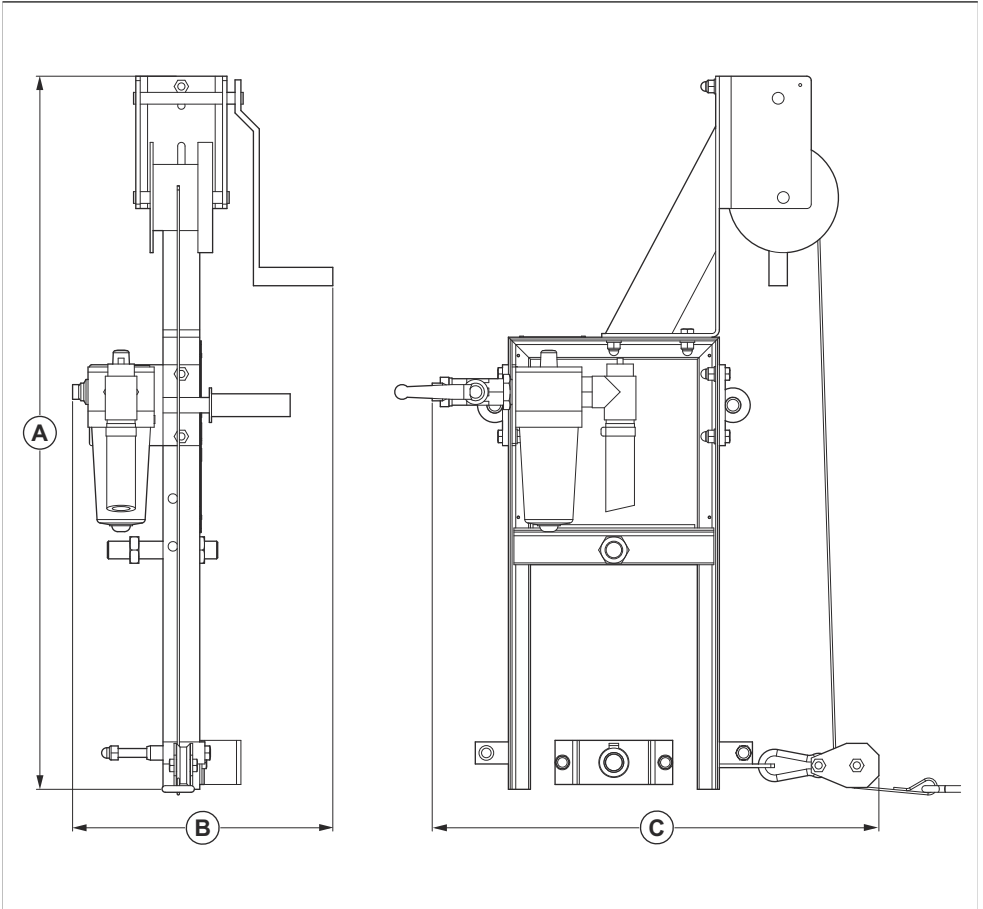
A	980 mm/38,6 pulg.	B	560 mm/22 pulg.	C	545 mm/21,5 pulg.
----------	-------------------	----------	-----------------	----------	-------------------

BT 90 G



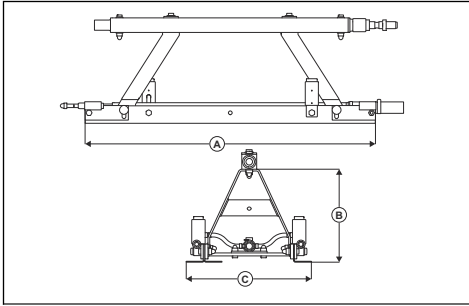
A	980 mm/38,6 pulg.	B	560 mm/22 pulg.	C	610 mm/24 pulg.
----------	-------------------	----------	-----------------	----------	-----------------

BT 90 P



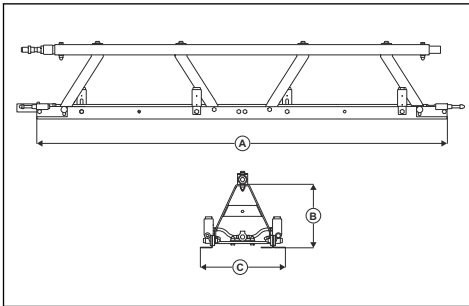
A	970 mm/38 pulg.	B	355 mm/14 pulg.	C	610 mm/24 pulg.
----------	-----------------	----------	-----------------	----------	-----------------

BT 90 P 1 m/3.3 ft.



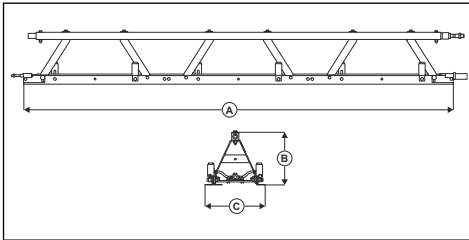
A	1000 mm/39,4 pulg.	B	378 mm/14,9 pulg.	C	420 mm/16,5 pulg.
----------	--------------------	----------	-------------------	----------	-------------------

BT 90 P 2 m/6.6 ft.



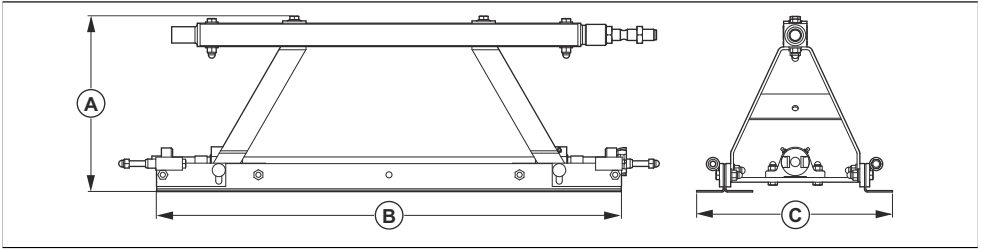
A	2000 mm/78,7 pulg.	B	378 mm/14,9 pulg.	C	420 mm/16,5 pulg.
----------	--------------------	----------	-------------------	----------	-------------------

BT 90 P 3 m/9.8 ft.



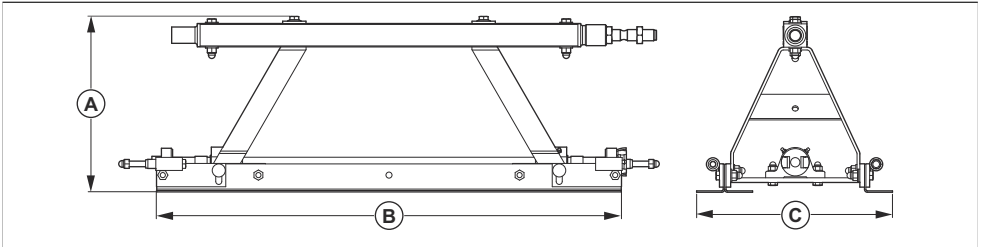
A	3000 mm/118,1 pulg.	B	378 mm/14,9 pulg.	C	420 mm/16,5 pulg.
----------	---------------------	----------	-------------------	----------	-------------------

Sección de regla vibratoria, 0,5 m/1,6 pies



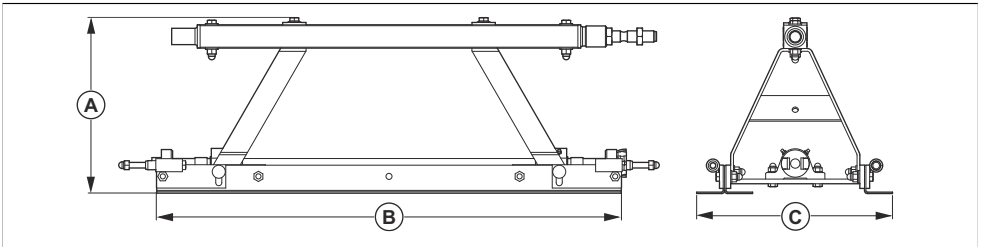
A	378 mm/14,9 pulg.	B	497 mm/19,5 pulg.	C	420 mm/16,5 pulg.
----------	-------------------	----------	-------------------	----------	-------------------

Sección de regla vibratoria, 0,75 m/2,4 pies



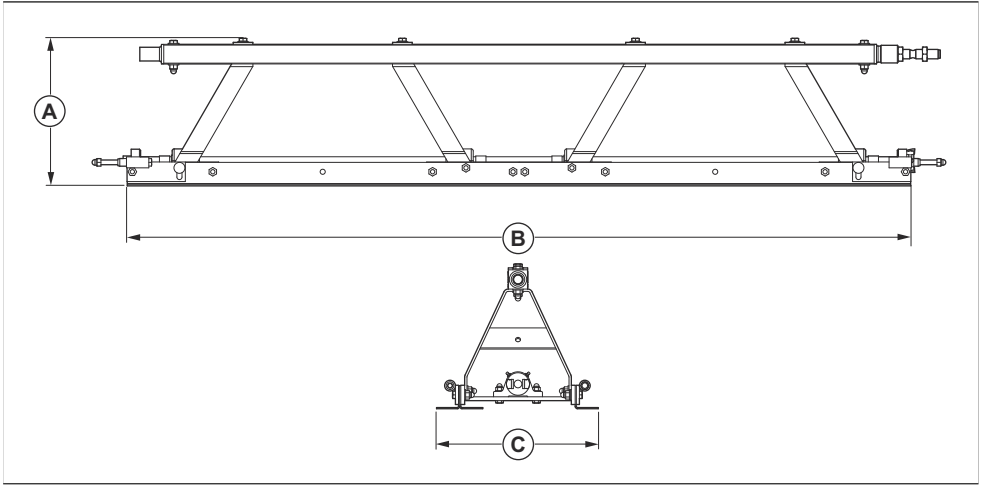
A	378 mm/14,9 pulg.	B	746 mm/29,3 pulg.	C	420 mm/16,5 pulg.
----------	-------------------	----------	-------------------	----------	-------------------

Sección de regla vibratoria, 1 m/3,2 pies



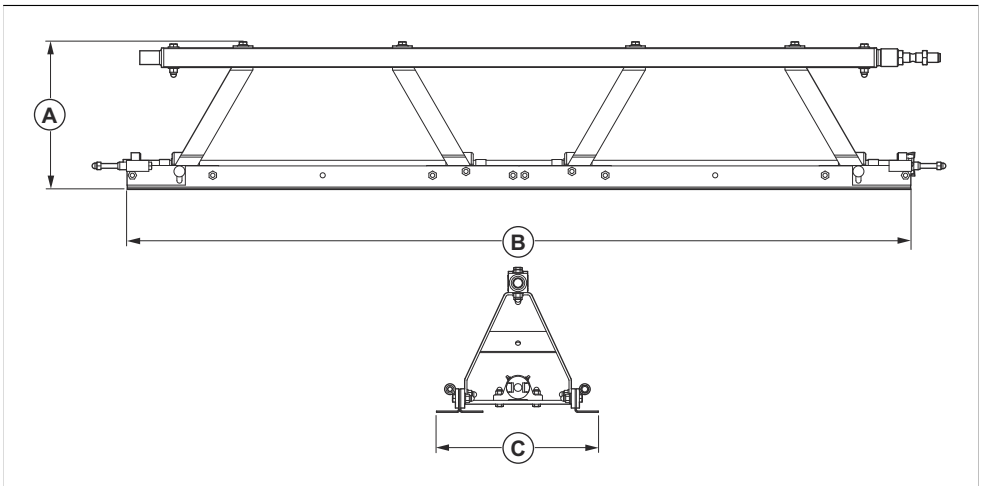
A	378 mm/14,9 pulg.	B	1000 mm/39,4 pulg.	C	420 mm/16,5 pulg.
----------	-------------------	----------	--------------------	----------	-------------------

Sección de regla vibratoria, 2 m/6,5 pies



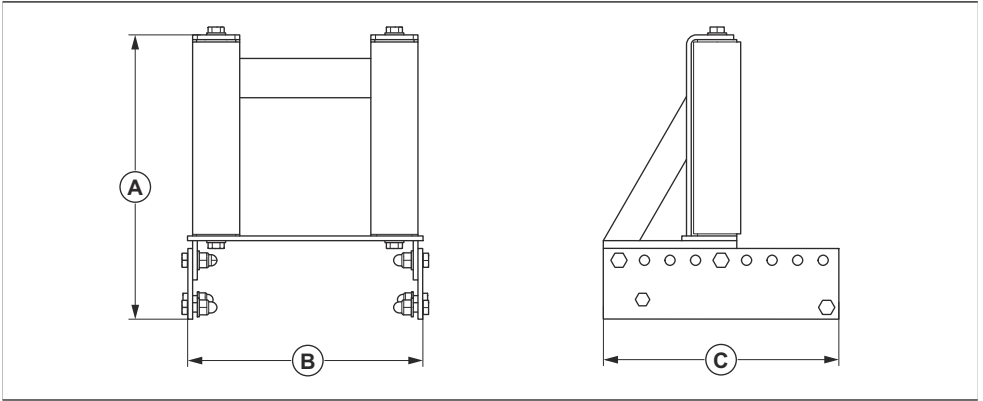
A	378 mm/14,9 pulg.	B	2000 mm/78,7 pulg.	C	420 mm/16,5 pulg.
----------	-------------------	----------	--------------------	----------	-------------------

Módulo de regla vibratoria, 3 m/9,8 pies



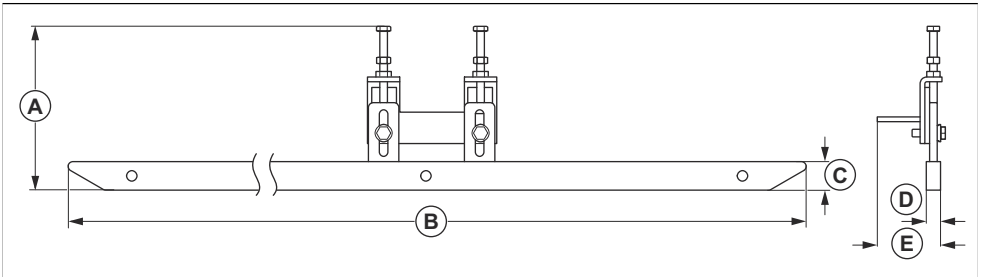
A	378 mm/14,9 pulg.	B	3000 mm/118,1 pulg.	C	420 mm/16,5 pulg.
----------	-------------------	----------	---------------------	----------	-------------------

Estabilizador



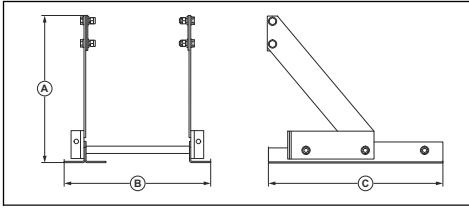
A	362 mm/14,25 pulg.	B	B-299 mm/11,8 pulg.	C	300 mm/11,8 pulg.
----------	--------------------	----------	---------------------	----------	-------------------

Deslizador



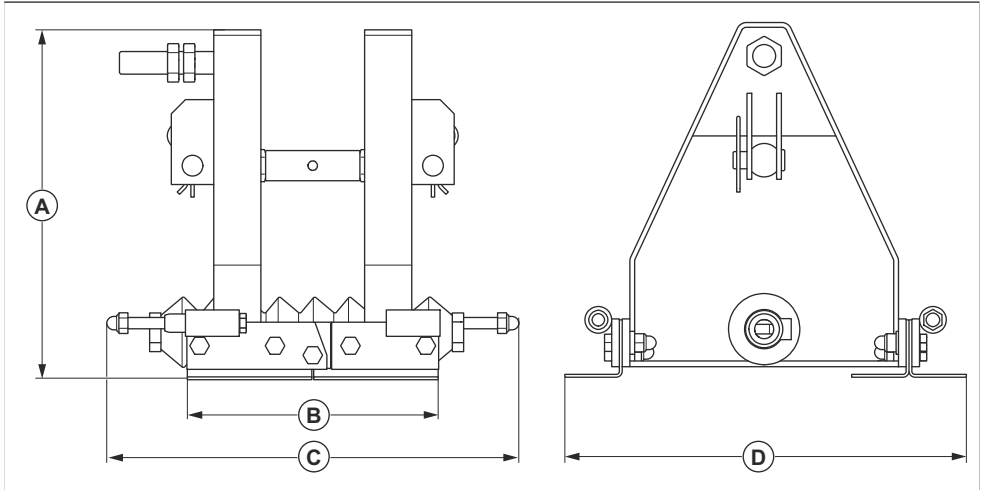
A	Mín. 119 mm/4,69 pulg. Máx. 157 mm/6,18 pulg.	C	30 mm/1,18 pulg.	E	66,5 mm/2,62 pulg.
B	1000 mm/39,37 pulg.	D	15 mm/0,59 pulg.		

Extensión no vibratoria



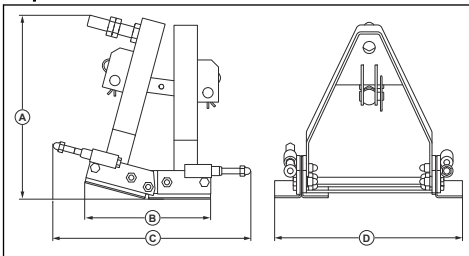
A	421 mm/15,79 pulg.	B	420 mm/15,79 pulg.	C	500 mm/19,69 pulg.
----------	--------------------	----------	--------------------	----------	--------------------

Soporte de inversión de corona



A	371 mm/14,6 pulg.	C	430 mm/16,93 pulg.
B	267 mm/10,51 pulg.	D	420 mm/16,53 pulg.

Soporte de inversión de corona neumática



A	371 mm/14,6 pulg.	C	430 mm/16,93 pulg.
B	267 mm/10,51 pulg.	D	420 mm/16,53 pulg.

Declaración de conformidad

Declaración de conformidad CE

Nosotros, **Husqvarna AB**, SE-561 82 Huskvarna (Suecia), tel. +46-36-146500, declaramos bajo nuestra exclusiva responsabilidad que el producto:

Descripción	Compactador de hormigón, regla vibratoria
Marca	Husqvarna
Tipo/Modelo	BT 90G, BT 90P + módulo de regla vibratoria BT 90G/E, BT 90P
Identificación	Números de serie a partir del año 2021

Cumple las siguientes directivas y normas de la UE:

Directiva/Norma	Descripción
2006/42/CE	"relativa a las máquinas"
2014/30/UE	"relativa a la compatibilidad electromagnética"

Además, se aplican las especificaciones técnicas o los estándares armonizados siguientes:

EN 12649:2011

Partille, 2021-06-28



Martin Huber

Director de I+D, Superficies de hormigón y suelos

Husqvarna AB, Construction Division

Responsable de la documentación técnica



Declaración de conformidad

Declaración de conformidad CE

Nosotros, **Husqvarna AB**, SE-561 82 Huskvarna (Suecia), tel. +46-36-146500, declaramos bajo nuestra exclusiva responsabilidad que el producto:

Descripción	Compactador de hormigón, regla vibratoria
Marca	Husqvarna
Tipo/Modelo	BT 90E + módulo de regla vibratoria BT 90G/E
Identificación	Números de serie a partir del año 2021

Cumple las siguientes directivas y normas de la UE:

Directiva/Norma	Descripción
2006/42/CE	"relativa a las máquinas"
2014/30/UE	"relativa a la compatibilidad electromagnética"
2011/65/UE	"relativa a la restricción de utilización de sustancias peligrosas"

Además, se aplican las especificaciones técnicas o los estándares armonizados siguientes:

EN 12649:2011

Partille, 2021-06-28

Martin Huber

Director de I+D, Superficies de hormigón y suelos

Husqvarna AB, Construction Division

Responsable de la documentación técnica



Marcas comerciales

LOCTITE es una marca comercial registrada propiedad de Henkel Corporation. N243 es una marca comercial de Henkel Corporation.



www.husqvarnaconstruction.com

Instrucciones originales



1140378-46 Rev. B



2023-10-20