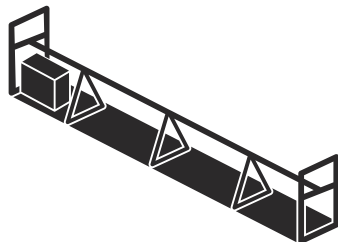




Husqvarna®



BT 90

TARTALOMJEGYZÉK

Bevezető.....	2	Szállítás, tárolás és ártalmatlanítás.....	25
Biztonság.....	5	Műszaki adatok.....	26
Összeszerelés.....	10	Megfelelőségi nyilatkozat.....	36
Üzemeltetés.....	18	Megfelelőségi nyilatkozat.....	37
Karbantartás.....	21	Védjegyek.....	37
Hibaelhárítás.....	23		

Bevezető

Termékleírás

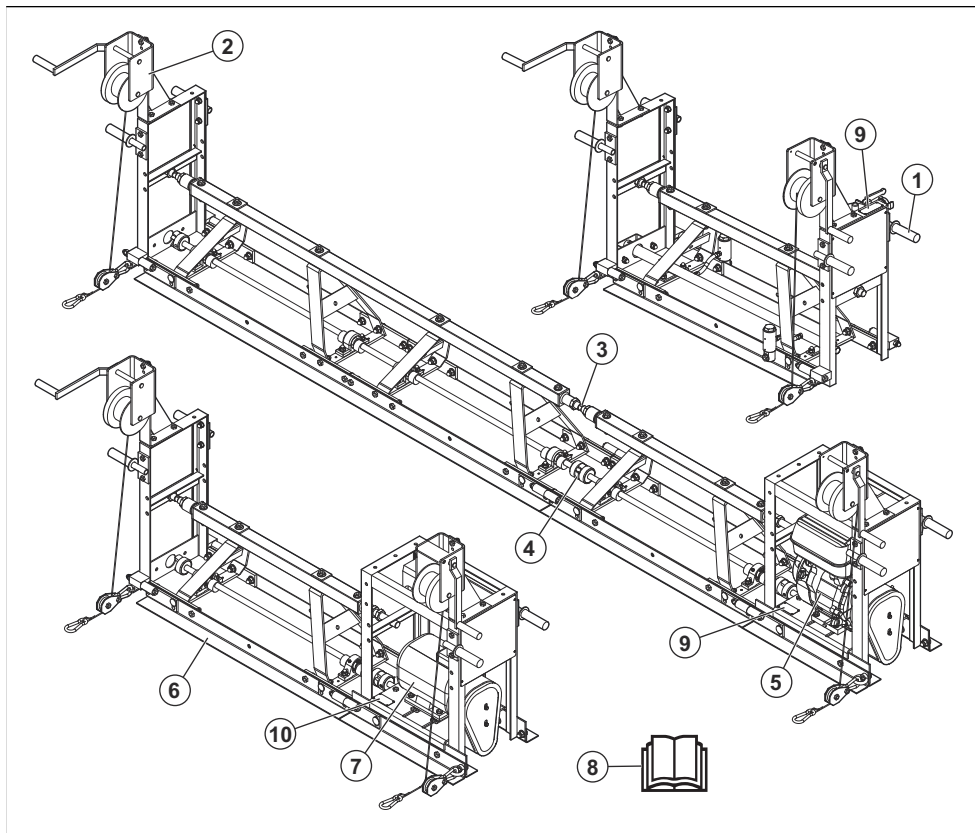
A termék egy moduláris rácsos, rezgő gerendarendszer nagy betonfelületek lesimításához. Különböző méretű rácsos betonlehúzó egységek állnak rendelkezésre. A feszítőcsavarral beállítható a betonfelület szöge: sík, felfelé vagy lefelé mutató szöggel. A termék elektromos (BT 90 E), benzines (BT 90 G) vagy pneumatikus meghajtóegységgel (BT 90 P) is elérhető.

Rendeltetésszerű használat

A termék kizárólag professzionális használatra szolgál. A termék beton tömörítésére, valamint betonfelületek kiegyenlítésére és lesimítására szolgál. Használható például betonpadlókhoz, behajtókhoz és hidakhoz egyaránt.

Ne használja a terméket egyéb feladatokra.

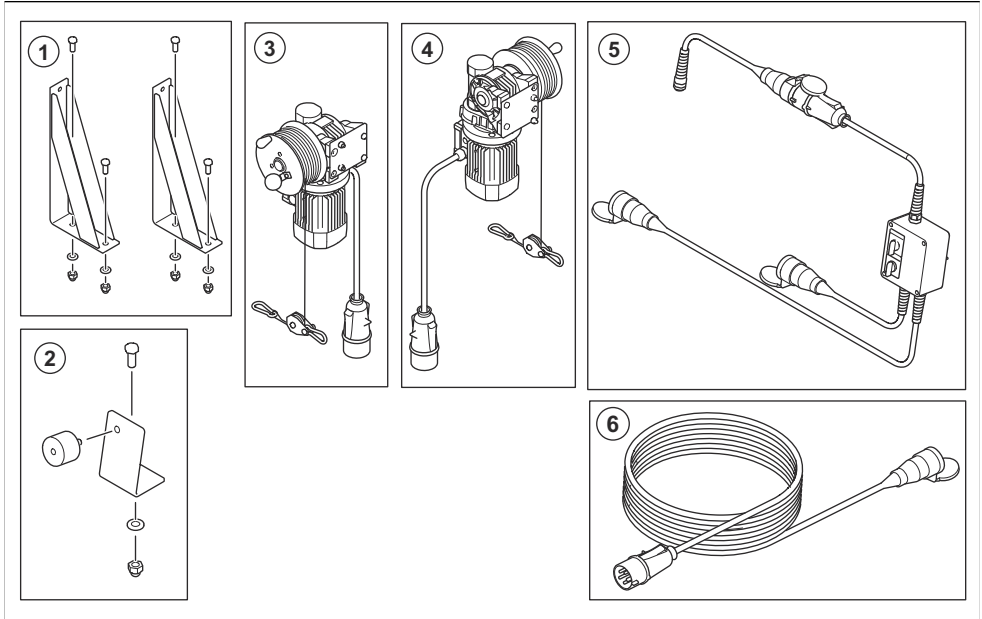
A termék áttekintése



1. Fogantyú
2. Csőrő
3. Feszítőcsavar
4. Csatlakozó
5. Motor (BT 90 G)

6. Rácsos betonlehúzó egység
7. Motor (BT 90 E)
8. Kezelői kézikönyv
9. Típus tábla
10. Adattábla

Elektromos csőrők áttekintése



1. Rögzítőkonzolok EWL és EWR típusokhoz, beleértve a csavarokat, alátéteket és anyákat is
2. Vezérlőegység-rögzítő készlet (lemezek, csavar, anya, alátét, konzol)
3. Elektromos csőrő, bal oldali (EWL)
4. Elektromos csőrő, jobb oldali (EWR)
5. Vezérlőegység és gumi rezgéscsillapító
6. Hosszabbító készlet (10 m hosszú) az elektromos csőrő és a vezérlőegység csatlakoztatásához



Használjon védőkesztyűt.



Tartsa távol magát a forgó alkatrészekről.



Üzemanyag: Legfeljebb 10% etanolt tartalmazó, ólmozatlan benzín.



Ez a termék megfelel a vonatkozó EK-irányelveknek.

A terméken található jelzések



FIGYELMEZTETÉS: A termék veszélyes lehet a kezelőre és másokra, valamint a súlyos sérüléseket és halálukat okozhatja. Körültekintően járjon el, és megfelelően használja a terméket.



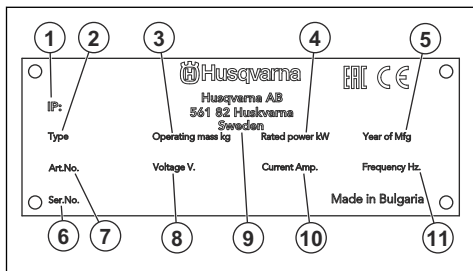
Olvassa el a használati utasítást, és a termék használatba vétele előtt mindenképpen legyen tisztában a benne foglaltakkal.



Viseljen fülvédőt.

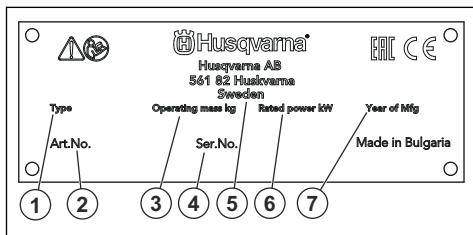
Megjegyzés: A terméken szereplő többi jel/címke egyes piacok specifikus vizsgáztatási követelményeire vonatkozik.

Típustábla



1. IP-besorolás
2. Terméktípus
3. Termék tömege
4. Névleges teljesítmény
5. Gyártás éve
6. Sorozatszám
7. Termékszám
8. Feszültség, V
9. Gyártó
10. Áramfelvétel, A
11. Frekvencia, Hz

Típustábla



1. Terméktípus
2. Termékszám
3. Termék tömege
4. Sorozatszám
5. Gyártó
6. Névleges teljesítmény
7. Gyártás éve

A termék károsodása

A termékben keletkezett károkért nem vállalunk felelősséget, amennyiben:

- a termék javítását helytelenül végezték;
- a termék javítása nem a gyártótól származó vagy általa jóváhagyott alkatrészekkel történt;
- a terméket nem a gyártótól származó vagy általa jóváhagyott kiegészítővel szerelték fel;
- a termék javítását nem hivatalos szakszerviz vagy jóváhagyott egyéb szerviz végezte.

Biztonság

Biztonsági meghatározások

A figyelmeztetések, óvintézkedések és megjegyzések a használati utasítás kiemelten fontos részeire hívják fel a figyelmet.



FIGYELMEZTETÉS: Akkor használatos, ha a kézikönyv utasításainak be nem tartása esetén fennáll a kezelő vagy a közelben tartózkodók sérülésének vagy halálának veszélye.



VIGYÁZAT: Akkor használatos, ha a kézikönyv utasításainak be nem tartása esetén fennáll a vagyoni kár, illetve a termék vagy a környező terület károsodásának veszélye.

Megjegyzés: További információt biztosít az adott helyzetben szükséges tennivalókról.

Általános biztonsági utasítások



FIGYELMEZTETÉS: A termék használata előtt olvassa el az alábbi figyelmeztetéseket.

- Ez a termék veszélyes szerszám, ha nem körültekintően járnak el a használata során, vagy nem megfelelően használják. A gép a kezelő és mások súlyos sérülését és halálát is okozhatja. A termék használata előtt mindenképpen olvassa el figyelmesen a jelen használati utasítás tartalmát.

- A terméket csökkent fizikai, érzékelési vagy mentális képességekkel rendelkező, illetve a szükséges tapasztalattal és tudással nem rendelkező személy (beleértve a gyermekeket is) nem használhatja.
- Tegyen el minden figyelmeztetést és utasítást.
- Minden vonatkozó törvénynek és előírásnak meg kell felelni.
- A gépkezelőnek és a gépkezelő munkaadójának ismernie kell a termék kezelésével kapcsolatos kockázatokat, és meg kell akadályozniuk őket.
- Senkinek ne engedélyezze a termék használatát, amíg figyelmesen el nem olvasta a használati utasítás tartalmát.
- Ne használja a terméket, ha nem kapott képzést a használatára. Ügyeljen arra, hogy minden kezelő képzésben részesüljön.
- A termékét gyermekek nem használhatják.
- Kizárólag jóváhagyott személyek számára engedélyezze a termék használatát.
- A kezelő tartozik felelősséggel az olyan balesetekért, amelyek más személyekkel vagy vagyontárgyaikkal történnek.
- Ne használja a terméket, ha fáradt, beteg, illetve alkohol, drog vagy gyógyszer hatása alatt áll.
- Mindig megfontoltan és előrelátóan cselekedjen.
- A termék működés közben elektromágneses mezőt hoz létre. Ez bizonyos körülmények esetén hatással lehet az aktív vagy passzív orvosi implantátumokra.
- A súlyos sérülések és a halál kockázatának csökkentése érdekében azt javasoljuk, hogy az orvosi implantátumot használó személyek a termék alkalmazása előtt kérjék ki az orvosuk vagy az orvosi implantátum gyártójának tanácsát.
- Tartsa tisztán a terméket. Ügyeljen arra, hogy a jelek és címkék jól olvashatóak legyenek.
- Ne használja a terméket, ha sérült.
- Ne végezzen módosításokat a terméken.
- Ne működtesse a terméket, ha előfordulhat, hogy más személyek módosításokat végeztek a terméken.
- Győződjön meg arról, hogy csak illetékes személyek tartózkodnak a munkavégzési területen.
- Tartsa tisztán és megfelelő fényviszonyok között a munkavégzési területet.
- A gép működtetése során ügyeljen a biztonságos, stabil testtartásra.
- Győződjön meg róla, hogy nem áll fenn annak a kockázata, hogy Ön vagy a termék magasról leessen.
- Győződjön meg arról, hogy a fogantyún nincs zsír vagy olaj.
- Ne használja a terméket tűz- vagy robbanásveszélyes területeken.
- A termék nagy sebességgel tárgyakat repíthet szét. Ügyeljen arra, hogy a munkaterületen tartózkodó személyek jóváhagyott személyi biztonsági felszerelést viseljenek. Távolítsa el a mozdítható tárgyakat a munkaterületről.
- Mielőtt magára hagyja a terméket, állítsa le a motort, és biztosítsa, hogy ne álljon fel a véletlen beindulás kockázata.
- Ügyeljen, nehogy ruházat, hosszú haj vagy leelőgő ékszerek kerüljenek a mozgó alkatrészek közé.
- Ne üljön rá a termékre.
- Ne üsse meg a terméket.
- A terméket mindig mögötte állva, a kezeivel a fogantyút tartva működtesse.
- Elektromos kábelek közelében ne működtesse a terméket. A termék nincs ellátva elektromos szigeteléssel, és sérülés vagy halál kockázata áll fenn.
- A termék működtetése előtt derítse ki, hogy vannak-e elrejtett drótok, kábelek és csövek a munkavégzési területen. Ha a termék nekiütözik egy rejtett tárgynak, azonnal állítsa le a motort, és vizsgálja meg a terméket és a tárgyat. Ne indítsa be a és ne működtesse a terméket, amíg meg nem bizonyosodott arról, hogy biztonságos a folytatás.

Rezgéssel kapcsolatos biztonsági tudnivalók



FIGYELMEZTETÉS: A termék használata előtt olvassa el az alábbi figyelmeztetéseket.



FIGYELMEZTETÉS: A termék használata előtt olvassa el az alábbi figyelmeztetéseket.

- Mindenképpen legyen tisztában azzal, hogy veszélyeztetés esetén hogyan kell gyorsan leállítani a motort.
- A kezelőnek megfelelő fizikai erővel kell rendelkeznie a termék biztonságos működtetéséhez.
- A terméket kizárólag akkor indítsa el, ha minden védőburkolat fel van szerelve.
- Használjon személyi védőfelszerelést. Lásd: *Személyi védőfelszerelés. oldalon.*
- A termék működtetése során rezgések jutnak a termékből a gépkezelőbe. A termék rendszeres és gyakori működtetése a gépkezelő sérüléseit okozhatja, vagy súlyosbíthatja a rezgés okozta sérüléseket. Sérülések érhetik az ujjakat, a kézfejet, a csuklót, a kart, a vállat és/vagy az idegeket és más testrészek vérellátását. A sérülések súlyos elesettséget és/vagy maradandó károsodást okozhatnak, és hetek, hónapok vagy évek elteltével fokozódhatnak. A lehetséges sérülések magukban foglalják a keringési rendszer, az idegrendszer, az ízületek és egyéb testrészek károsodását.
- A tünetek a termék működtetése során és máskor egyaránt jelentkezhetnek. Ha tüneteket észlel, és

folytatja a termék működtetését, akkor a tünetek súlyosbodhatnak vagy állandósulhatnak. Ha az alábbi vagy egyéb tünetek jelentkeznek, kérjen orvosi segítséget:

- Zsibbadás, érzéskiesés, bizsergés, szúró érzés, fájdalom, égő érzés, lüktetés, merevség, ügyetlenség, erőtlenség, a bőr színének vagy felületének megváltozása.
- A tünetek hideg hőmérséklet esetén erősödhetnek. Ha a terméket hideg környezetben működteti, viseljen meleg ruházatot, és tartsa melegen a kezét.
- A helyes rezgésszint fenntartása érdekében a termék karbantartását és működtetését a használati utasításban foglaltaknak megfelelően végezze.
- Óvatosan irányítva hagyja, hogy a termék Ön helyett dolgozzon. Ne nyomja erővel a terméket. Tartsa szorosan a terméket a fogantyúknál fogva, de ügyeljen arra, hogy Ön irányítsa és biztonságos módon működtesse a terméket. Ne nyomja bele a szükségesnél nagyobb mértékben a fogantyúkat a végűtközőkbe.
- Kizárólag a fogantyún vagy a fogantyúkon tartsa a kezét.
- Ha hirtelen erős rezgést érez, azonnal állítsa le a terméket. Ne folytassa a gép működtetését, amíg meg nem szüntette a felerősödött rezgés okát.

Porvédelem



FIGYELMEZTETÉS: A termék használata előtt olvassa el az alábbi figyelmeztetéseket.

- A termék működtetése során por juthat a levegőbe. A por súlyos sérülést és maradandó egészségügyi problémákat okozhat. A szilícium-dioxid port számos hatóság károsnak minősít. Az ilyen egészségügyi problémákra jelentenek példát az alábbiak:
 - Halálos tüdőbetegségek, pl. krónikus bronchitis, szilikózis és tüdőfibrozis.
 - Rák
 - Születési rendellenességek
 - Bőrgyulladás
- A levegőbe, valamint a berendezésre, felületekre, ruházatra és testrészekre jutó por és gőzök mennyiségének csökkentése érdekében használjon megfelelő felszerelést. A megfelelő intézkedésekre jelentenek példák a por megkötésére szolgáló porgyűjtő rendszerek és vízpermetek. A lehetséges esetekben a kialakulási helyén csökkentse a por mennyiségét. Ügyeljen arra, hogy a berendezés megfelelően legyen felszerelve, és hogy biztosított legyen a rendszeres karbantartása.
- Használjon jóváhagyott légzésvédőt. Ügyeljen arra, hogy a légzésvédő készülék a munkavégzési területen jelen lévő veszélyes anyagoknak megfelelő legyen.

- Ügyeljen arra, hogy a munkavégzési területen megfelelő legyen a légáramlás.
- A lehetséges esetekben olyan helyre irányítsa a termék kipufogóját, ahol nem kerül miatta por a levegőbe.

Kipufogógázok biztonságossága



FIGYELMEZTETÉS: A termék használata előtt olvassa el az alábbi figyelmeztetéseket.

- A motorból származó kipufogógázok szén-monoxidot tartalmaznak, amely szagtalan, mérgező, rendkívül veszélyes gáz. A szén-monoxid belélegzése halált okozhat. Mivel a szén-monoxid szagtalan és színtelen, nem lehet érzékelni a jelenlétét. A szén-monoxid-mérgezés korai tünetei a szédülés, de bizonyos mennyiségű vagy koncentrációjú szén-monoxid eszméletvesztést is okozhat, különösen zárt térben vagy megfelelő szellőzés nélküli területen.
- A kipufogógázok nem elégett szénhidrogéneket, többek között benzolt tartalmaznak. A hosszú távú belélegzés egészségügyi problémákat okozhat.
- A látható és szaglással érzékelhető kipufogógázok szintén tartalmaznak szén-monoxidot.
- Belső égésű motorral működő terméket ne használjon beltérben és olyan területeken, ahol nem megfelelő mértékű a légáramlás.
- Ne lélegezze be a kipufogógázokat.
- Ügyeljen arra, hogy a munkavégzési területen megfelelő legyen a légáramlás. Ez nagyon fontos szempont akkor, ha a terméket árkokban vagy kis munkavégzési területeken használják, ahol a kipufogógázok könnyedén összegyűlhetnek.

Zajvédelem



FIGYELMEZTETÉS: A termék használata előtt olvassa el az alábbi figyelmeztetéseket.

- A magas zajszintek és a hosszú távú zajártalom halláskárosodást okozhat.
- A zajszint minimális szinten tartása érdekében a termék karbantartását és működtetését a használati utasításban foglaltaknak megfelelően végezze.
- Ellenőrizze a hangfogó épségét. Ellenőrizze, hogy a hangfogó megfelelően csatlakozik-e a termékhez.
- A termék használatakor viseljen jóváhagyott hallásvédőt.
- Hallásvédő használata közben is figyeljen a veszélyjelzésekre és a kiáltásokra. A termék leállítása esetén távolítsa el a hallásvédőt, kivéve, ha a munkavégzési terület zajszintje szükségessé teszi a hallásvédő használatát.

Személyi védőfelszerelés



FIGYELMEZTETÉS: A termék használata előtt olvassa el az alábbi figyelmeztetéseket.

- Amikor a terméket használja, mindig viseljen jóváhagyott személyi védőfelszerelést. A személyi védőfelszerelés nem küszöböli ki teljes mértékben a sérülés kockázatát, de csökkenti a sérülés mértékét, ha bekövetkezik a baleset. A megfelelő személyi védőfelszerelés kiválasztásában kérje az illetékes kereskedő segítségét.
- Rendszeresen ellenőrizze a személyi védőfelszerelés állapotát.
- Használjon jóváhagyott védősisakot.
- Használjon jóváhagyott fülvédőt.
- Használjon jóváhagyott légzésvédőt.
- Használjon jóváhagyott, oldalsó elemekkel ellátott szemvédőt.
- Használjon védőkesztyűt.
- Használjon acéllemezű lábujjvédővel és csúszásgátló talppal ellátott védőbakancsot.
- Használjon jóváhagyott munkavédelmi ruházatot vagy azzal egyenértékű, testhezálló ruházatot, azaz hosszú ujjú és szárú ruhadarabokat.

Tűzoltó készülék

- A gép működtetése közben tartson a közelben tűzoltó készüléket.
- Használjon „ABE” besorolású poroltó készüléket vagy „BE” besorolású szén-dioxidos tűzoltó készüléket.

Biztonsági eszközök a terméken



FIGYELMEZTETÉS: A termék használata előtt olvassa el az alábbi figyelmeztetéseket.

- Ne használja a terméket, ha a biztonsági eszközök nem működnek megfelelően.
- Naponta végezze el a biztonsági eszközök ellenőrzését. Ha a biztonsági eszközök nem működnek megfelelően vagy sérültek, forduljon a(z) Husqvarna szervizműhelyhez.
- Ne módosítsa a biztonsági eszközöket

Üzemanyaggal kapcsolatos biztonság



FIGYELMEZTETÉS: A termék használata előtt olvassa el az alábbi figyelmeztetéseket.

- Az üzemanyag gyúlékony, a benzengőz pedig robbanásveszélyes. A sérülések, tűz és robbanás megelőzése érdekében körültekintően kezelje az üzemanyagot.

- Ne lélegezze be az üzemanyaggőzöket. Az üzemanyaggőzök mérgezőek, és sérüléseket okozhatnak. Gondoskodjon megfelelő légáramlásról.
- Ne távolítsa el a tanksapkát, illetve ne töltsön be üzemanyagot járó motor mellett.
- Várja meg a tankolással, amíg lehűl a motor.
- Ne töltsön be üzemanyagot beltérben. A nem elegendő mértékű légáramlás fulladás vagy szén-monoxid-mérgezés miatt egészségkárosodást, akár halált is okozhat.
- Ne dohányozzon az üzemanyag és a motor közelében.
- Ne helyezzen forró tárgyakat az üzemanyag és a motor közelébe.
- Ne töltsön be üzemanyagot szikra vagy nyílt láng közelében.
- Tankolás előtt nyissa meg lassan a tanksapkát, engedje ki óvatosan a nyomást.
- A bőrre kerülő üzemanyag sérüléseket okozhat. Ha üzemanyag került a bőrére, szappannal és vízzel távolítsa el.
- Ha a kiömlött üzemanyag a ruhájára csöppent, öltözzön át azonnal.
- Ne töltsen teljesen tele az üzemanyagtartályt. Hő hatására az üzemanyag tágul. Hagyjon egy kis helyet az üzemanyagtartály tetejénél.
- Húzza meg teljesen az üzemanyagtartály sapkáját. Ha az üzemanyagtartály sapkája nincs meghúzva, tűzveszélyt okozhat.
- A termék beindítása előtt helyezze a terméket legalább 3 m/10 láb távolságra az üzemanyag-feltöltés helyétől.
- Ne indítsa be a terméket, ha üzemanyag vagy motorolaj került rá. Távolítsa el a nem kívánt üzemanyagot és motorolajat, és a motor beindítása előtt hagyja megszáradni a terméket.
- Vizsgálja meg rendszeresen a motort szívárgás szempontjából. Ha az üzemanyagrendszer szívárgó, a szívárgás megszüntetéséig ne indítsa be a motort.
- Ne az ujjával ellenőrizze, hogy jelen van-e szívárgás a motoron.
- Az üzemanyagot kizárólag jóváhagyott tartályban tárolja.
- Amikor a termék és az üzemanyag tárolás alatt áll, ügyeljen arra, hogy az üzemanyag és az üzemanyaggőzök ne okozhassanak károkat.
- Az üzemanyagot jóváhagyott edénybe engedje le, kültéren, szikráktól és lángtól távol.

Elektromos biztonság



FIGYELMEZTETÉS: A termék használata előtt olvassa el az alábbi figyelmeztetéseket.

- A tápcsatlakozónak meg kell egyeznie a tápaljzattal. Ne végezzen módosítást a csatlakozón. Földelt termékekhez ne használjon adaptercsatlakozókat.

- A módosítások nélküli tápcsatlakozók és a megfelelő tápaljakok csökkentik az áramütés kockázatát.
- A terméket ne a tápkábelnél húzva mozgassa.
- A tápkábel a hálózati csatlakozónál fogva húzza ki. Ne a tápkábel húzza.
- Ügyeljen arra, hogy a tápkábel ne akadjon be ajtóba, kerítésbe vagy hasonló akadályba, mert az kárt tehet a tápkábelben.
- Ellenőrizze, hogy a tápkábel és a tápcsatlakozó jó állapotban van-e, illetve nem sérült-e.
- Ne csatlakoztasson sérült tápkábel a készülékhez.
- Ne érintse meg a tápkábel, ha az a készülék működése közben megsérül. Válassza le a tápkábel a hálózati aljzatról.
- Tartsa távol a tápkábel víztől, olajtól, éles szélektől és mozgó alkatrészekről.
- Tartsa a terméket esős, nedves környezettől távol. A termékbe jutó víz növeli az áramütés kockázatát.
- Ha a terméket nedves környezetben használja, használjon RCD (élettvédelmi relé) védelemmel ellátott tápegységet. Az RCD csökkenti az áramütés kockázatát.

A pneumatikus légtömítőkre vonatkozó biztonsági utasítások



FIGYELMEZTETÉS: Ha

a pneumatikus légtömítő kilazul, véletlenszerűen, nagy erővel kicsapódhat. Ha a pneumatikus légtömítő eltalálja a kezelőt vagy a közelben tartózkodókat, fennáll a súlyos, akár halálos sérülés veszélye. A termék használata előtt olvassa el az alábbi figyelmeztetéseket.

- Ellenőrizze a pneumatikus légtömítő és a csatlakozók állapotát. Azonnal cserélje ki a sérült alkatrészeket.
- Győződjön meg róla, hogy a pneumatikus légtömítő összes csatlakozója megfelelően van-e felszerelve.
- Győződjön meg róla, hogy a pneumatikus légtömítő megfelelően csatlakozik.
- Ne fogja meg a pneumatikus légtömítőt a termék megemeléséhez vagy elmozdításához.
- Ne válassza le a nyomás alatt lévő pneumatikus légtömítőt. Mielőtt leválasztaná a pneumatikus légtömítőt, állítsa le a légkompresszort, és a termék indítási és leállítási funkciójával engedje ki a maradék nyomást.
- Ne irányítsa a légáramot saját maga vagy más személyek felé. A levegő a vérkeringésbe bejutva halált okozhat.
- Ne használjon sűrített levegőt a ruhán lévő szennyeződések eltávolításához.

- Körmös csatlakozók használata esetén szerelje fel a rögzítőcsapokat, és használjon biztonsági kábeleket. A rögzítőcsapok és a biztonsági kábelek segítenek elkerülni, hogy az egyes pneumatikus légtömítők, valamint a pneumatikus légtömítő és a szerszám közötti csatlakozások elengedjenek.

Biztonsági utasítások a karbantartáshoz



FIGYELMEZTETÉS: A termék használata előtt olvassa el az alábbi figyelmeztetéseket.

- Ha a karbantartást nem megfelelően és rendszeresen végezték el, nő a termék sérülésének és károsodásának kockázata.
- Használjon személyi védőfelszerelést. Lásd: *Személyi védőfelszerelés 8. oldalon.*
- A karbantartás megkezdése előtt állítsa le a motort, és győződjön meg róla, hogy a termék minden alkatrésze lehűlt-e.
- A karbantartás elvégzése előtt tisztítsa meg a terméket a veszélyes anyagok eltávolítása érdekében.
- A karbantartás megkezdése előtt vegye le a gyertyapipát.
- A motor kipufogógázai forróak, a gázokkal együtt akár szikrák is távozhatnak a motorból. Ne működtesse a terméket beltérben vagy gyúlékony anyagok közelében.
- Ne végezzen módosításokat a terméken. A gyártó által nem jóváhagyott változtatások súlyos sérülést vagy halált okozhatnak.
- Mindig eredeti tartozékokat és pótalkatrészeket használjon. A gyártó által nem jóváhagyott tartozékok és pótalkatrészek súlyos sérülést vagy halált okozhatnak.
- A sérült, kopott vagy törött alkatrészt cserélje ki.
- Csak a használati utasításban megadott karbantartást végezze el. Minden egyéb szervizelési munkát jóváhagyott szervizközponttal végeztesse el.
- Minden eszközt távolítson el a termékből, mielőtt a motort beindítja a karbantartás után. A meglazult eszközök és a forgó alkatrészekhez csatlakozó eszközök kirepülhetnek, és sérüléseket okozhatnak.
- Karbantartás után ellenőrizze a termék rezgésszintjét. Ha nem megfelelő, forduljon egy jóváhagyott szervizközpontoz.
- A termék rendszeres szervizelését hivatalos szervizközponttal kell elvégeztetni.

Összeszerelés

Bevezetés



FIGYELMEZTETÉS: Figyelmesen olvassa el a biztonságról szóló fejezetet, mielőtt összeállítaná a terméket.



VIGYÁZAT: A termék által keltett rezgések hatására a rácsos betonlehúzó egységek kilazulhatnak. Ez a betonlehúzó károsodását okozza. Néhány perc működés után ismét húzza meg a rögzítőelemet.

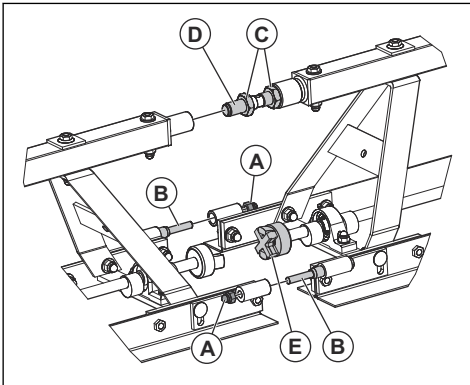
Megjegyzés: 8.8-as osztályú M12-es anyákat (A) és csavarokat (B) 81 Nm nyomatékkal húzza meg.

Megjegyzés: Az anyák (C) esetében: 36 mm-es csavarkulcsot használjon.

BT 90 E és BT 90 G rácsos betonlehúzó egységek felszerelése

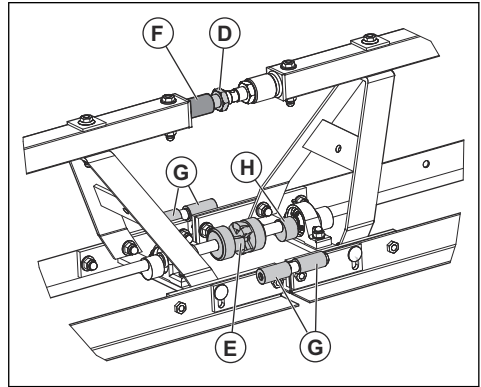
A rezgések elkerülése érdekében a legrövidebb egységet a meghajtóegység mellett helyezze el. Ezután szerelje fel a hosszabb lehúzóegységeket.

1. Helyezze a lehúzóegységeket egy sík talajra.
2. Távolítsa el az anyákat (A) a csavarokról (B).



3. Csúsztassa az anyákat (C) a csavar (D) középsébe.
4. Ellenőrizze, hogy a csatlakozó (E) gumikeresztje jó állapotban van-e.

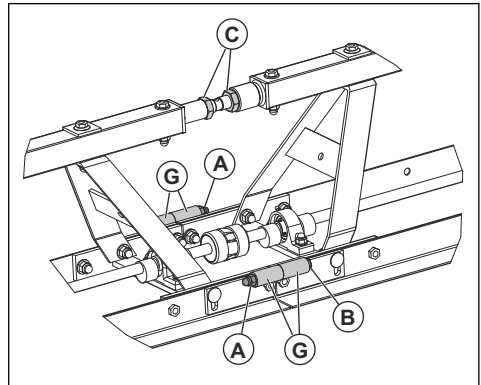
5. Tolja össze a lehúzóegységeket, amíg a csavar (D) a tartóba (F) nem kerül.



6. Helyezzen egy megfelelő méretű csavarhúzó a csavaron található részbe (D). A csavarhúzóval forgassa el a csavart (D).

Megjegyzés: A csavar jobbmenetes.

7. Győződjön meg arról, hogy a szerelvények (G), a csatlakozók (E) és az excentrikus elemek (H) egy vonalban vannak.
8. Húzza meg teljesen a csavart (D).
9. Húzza meg az anyákat (A) és a csavarokat (B) a dugókon (G) 2 db 19 mm-es, lapos villáskulccsal.



10. Végezze el a szükséges szögbeállítást a csavarral (D).
11. Húzza meg az anyákat (C) egy 36 mm-es csavarkulccsal.

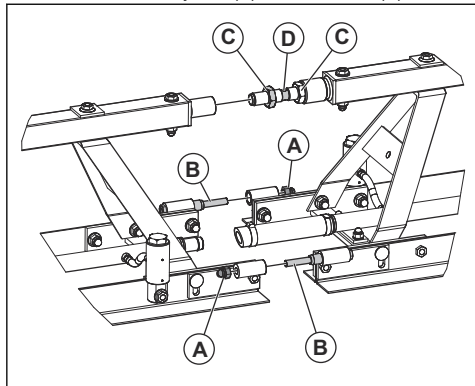
A záróegység felszerelése

- Végezze el a következő részben leírt eljárást:
BT 90 E és BT 90 G rácsos betonlevező egységek felszerelése 10. oldalon.

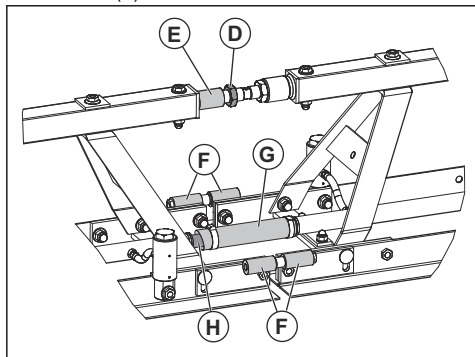
BT 90 P rácsos betonlevező egység felszerelése

A rezgések elkerülése érdekében a legrövidebb egységet a meghajtóegység mellett helyezze el (ha a betonlevező konfigurációja ezt lehetővé teszi). Ezután szerelje fel a hosszabb levezőegységeket.

- Helyezze a levezőegységeket egy sík talajra.
- Távolítsa el az anyákat (A) a csavarokról (B).



- Csúsztassa az anyákat (C) a csavar (D) középjébe.
- Tolja össze a levezőegységeket, amíg a csavar (D) a tartóba (E) nem kerül.

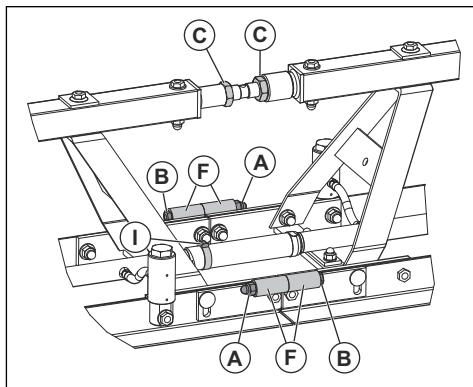


- Forgassa el a csavart (D) egy 36 mm-es csavarkulccsal.

Megjegyzés: A csavar jobbmenetes.

- Ügyeljen arra, hogy a szerelvények (F) egy vonalban legyenek.

- Ügyeljen arra, hogy a gumitömítő (G) illeszkedjen a levegőcsatlakozóba (H) és egy vonalban legyenek.
- Húzza meg teljesen a csavart (D).
- Húzza meg a szerelvényeken (F) lévő anyákat (A) és a csavarokat (B) kettő darab 19 mm-es, lapos csavarkulccsal.



- Helyezze fel a bilincset (I), és húzza meg egy csavarrúzóval.
- Végezze el a szükséges szögbeállítást a feszítőcsavarral.
- Húzza meg az anyákat (C).
- Ha 1 m-es levezőegységet használ, azt a meghajtóegység mellé szerelje fel (ha ez lehetséges). Az 1 m-es levezőegységet ne a termék végére szerelje fel.

15 m-nél (49 láb) hosszabb BT 90 P rácsos betonlevező használata

Ha 15 m-nél (49 láb) hosszabb BT 90 P betonlevezőt használ, egy-egy meghajtóegységet kell felszerelnie a termék mindkét végére. Ezután az egyik kompresszort az egyik meghajtóegységhez, a másik kompresszort pedig a másik meghajtóegységhez kell csatlakoztatnia.

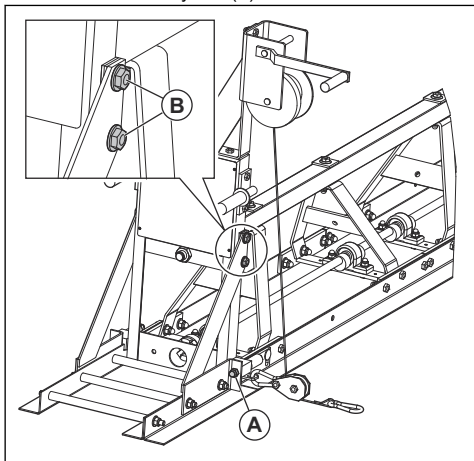
Erre azért van szükség, hogy minden dugattyúhoz elegendő mennyiségű levegő jusson a megfelelő rezgés biztosítása érdekében. Ellenkező esetben a BT 90 P egyik része nem fog rezegni.

A záróegység felszerelése

- Végezze el a következő részben leírt eljárást:
BT 90 P rácsos betonlevező egység felszerelése 11. oldalon.
- A pneumatikus meghajtóegység gumitömítőjének végén egy szerelvény található. Távolítsa el a szerelvényt a gumitömítőről, és helyezze az ellentétes oldalon lévő levezőegység végére.

Betonlehúzó toldat felszerelése

1. Távolítsa el az anyákat (A).



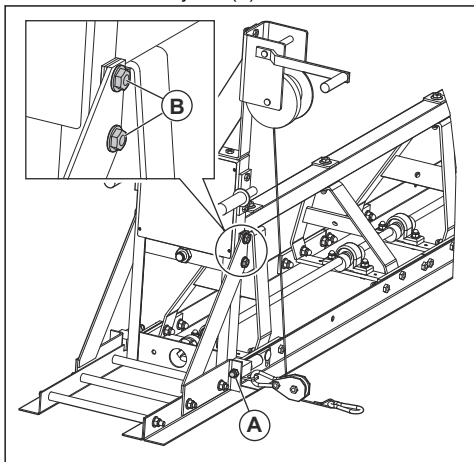
2. Helyezze a toldatot a betonlehúzó egység szabad végéhez.

Megjegyzés: A toldat a meghajtóegységre nem szerelhető fel.

3. Húzza meg a csavarokat (B) és az anyákat (C).

Rezgésmentes toldat felszerelése

1. Távolítsa el az anyákat (A).



2. Helyezze a rezgésmentes toldatot a rezgésmentes egység szabad végéhez.

Megjegyzés: A rezgésmentes toldat a meghajtóegységre nem szerelhető fel.

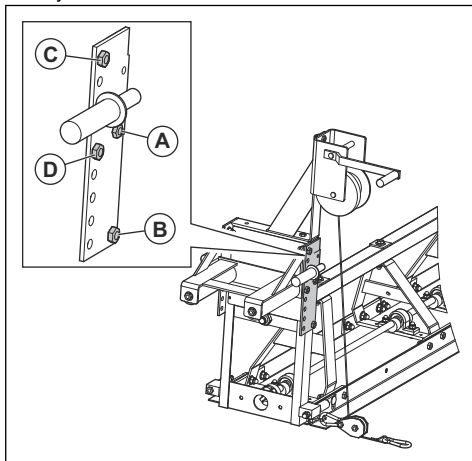
3. Húzza meg a csavarokat (B) és az anyákat (C).

Stabilizálótámasz felszerelése

A stabilizálótámasz opcionális kiegészítőként kapható. Használja a stabilizálótámaszt, ha a termék tartósíneken van. A stabilizálótámasz a termék két végére szerelhető fel.

Megjegyzés: A stabilizálótámasz toldattal együtt nem használható.

1. Távolítsa el a fogantyúkat.
2. Szerelje fel a stabilizálótámaszt az (A) és (B) anyákkal.



3. Állítsa be a stabilizálótámaszt a (C) és (D) anyákkal. A beállítható távolságokat az alábbi táblázat tartalmazza.

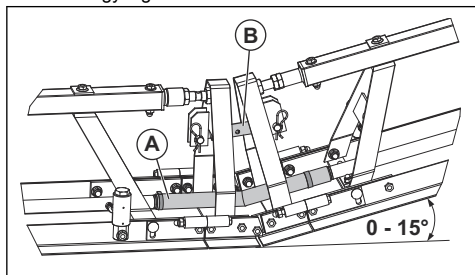
Furatpozíció a (C) és (D) anyákhoz	Beállítható távolság, mm
1 és 5	0
2 és 6	32,5
3 és 7	65
4 és 8	97,5
5 és 9	130

Pneumatikus szögbeállító konzol felszerelése

A pneumatikus szögbeállító konzol opcionális kiegészítőként kapható. A pneumatikus szögbeállító konzol csak a pneumatikus lehúzóegységekre szerelhető fel. A pneumatikus szögbeállító konzol legfeljebb 15°-os szögben dönthető meg.

1. Szerelje be a pneumatikus szögbeállító konzolt két pneumatikus lehúzóegység közé.

2. Csatlakoztassa a gumitömlőt (A) a két pneumatikus lehúzóegységhez.

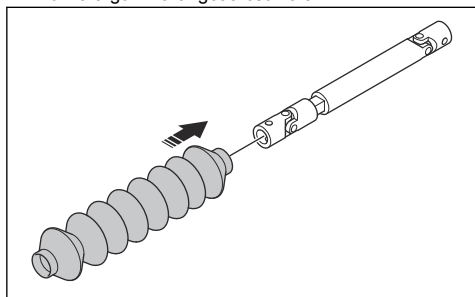


3. A feszítőcsavarral (B) állítsa be a szöget.

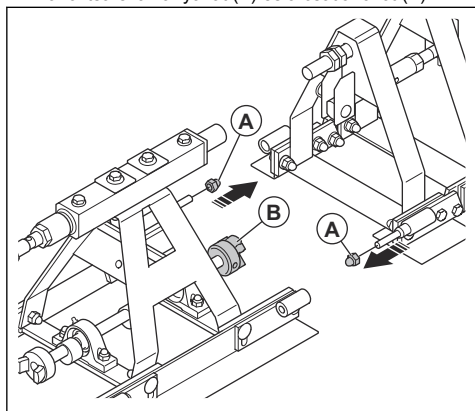
Mechanikus szögbeállító konzol felszerelése

A mechanikus szögbeállító konzol opcionális kiegészítőként kapható. A mechanikus szögbeállító konzol csak két mechanikus lehúzóegység közé szerelhető fel.

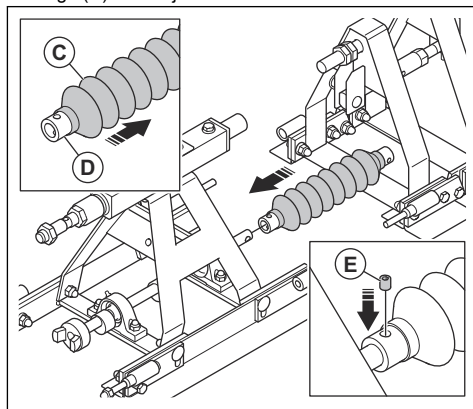
1. Húzza a gumiharangot a csuklóra.



2. Távolítsa el az anyákat (A) és a csatlakozót (B).

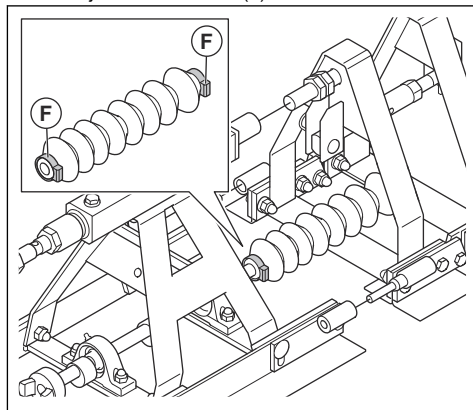


3. Úgy állítsa be a gumiharangot (C), hogy a csukló vége (D) látszódjon.

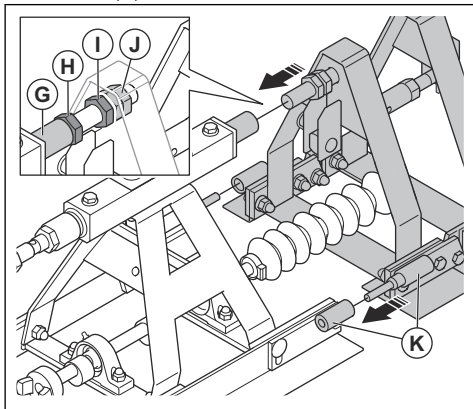


4. Szerelje fel a csuklót a termékre, majd helyezze be a csavart (E).

5. Szerelje fel a bilincset (F).



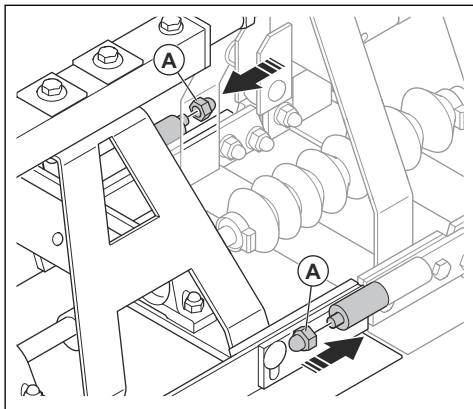
6. Tolja össze a lehúzóegységeket, amíg az anya (H) a tartóba (G) nem kerül.



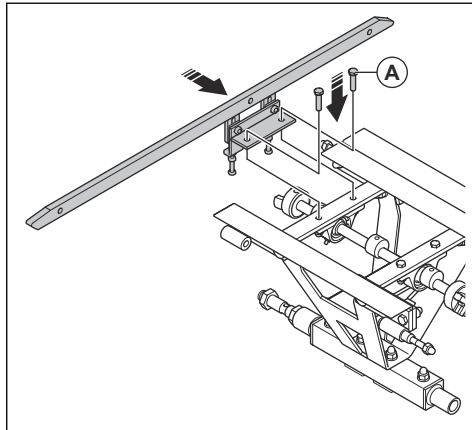
7. Forgassa el az anyát (H) egy 36 mm-es csavarkulccsal.

Megjegyzés: Az anya jobbmenetes.

8. Ügyeljen arra, hogy a szerelvények (K) egy vonalban legyenek.
9. Húzza meg teljesen az anyát (H).
10. Húzza meg az anyákat (I és J) egy 36 mm-es csavarkulccsal.
11. Húzza meg az anyákat (A) két lapos, 19 mm-es csavarkulccsal.

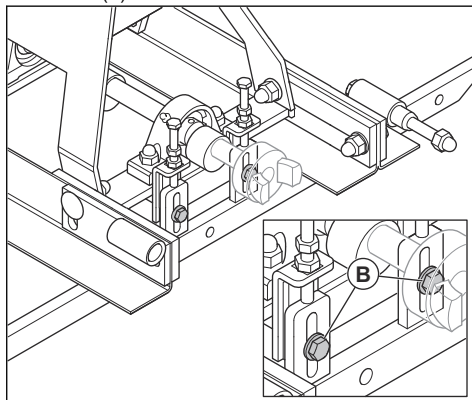


2. Szerelje fel a talpat és a 2 csavart (A) a termékre.



3. Fordítsa vissza a terméket.

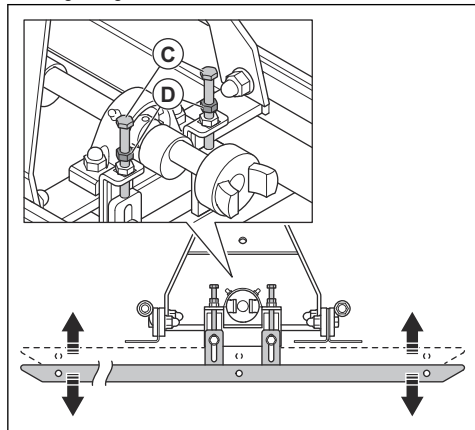
4. A talp magasságának beállításához lazítsa meg a 2 csavart (B).



Talpak felszerelése (opcionális)

1. Fordítsa a terméket fejjel lefelé.

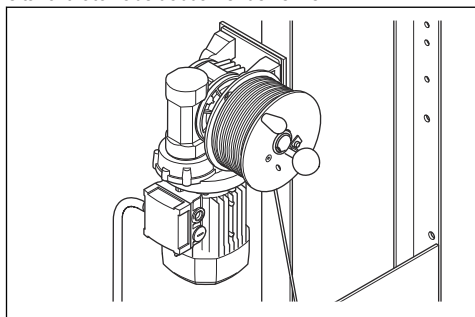
5. Forgassa el a 2 csavart (C) és a 2 anyát (D) a talp magasságának beállításához.



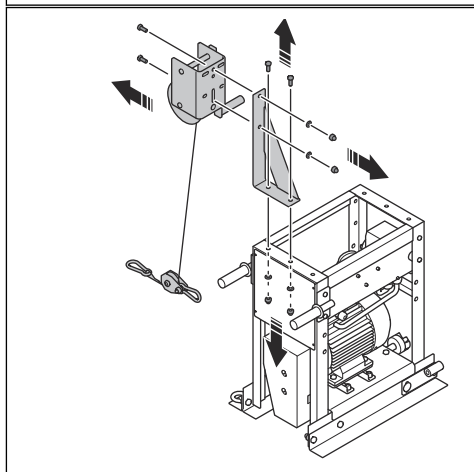
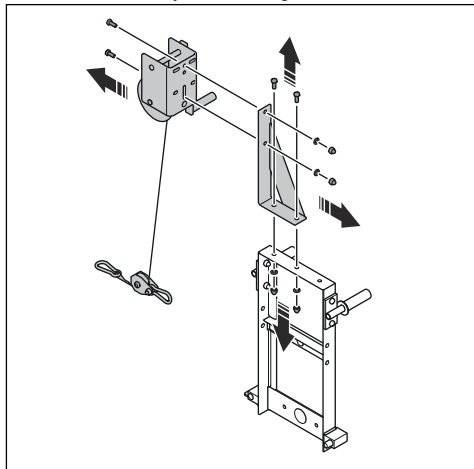
6. A beállítás végeztével húzza meg a 2 csavart (C), a 2 anyát (D) és a 2 csavart (B).

Elektromos csőrőlök felszerelése

Az elektromos csőrőlök a termék síneken történő húzására szolgál a vízszintes betonfelületeken történő munkavégzés során. Az elektromos csőrőlök a mellékelt csavarokkal és anyákkal vannak rögzítve a záróegységhez és a meghajtóegységhez. Az elektromos csőrőlök csigahajtóműves motorral, 40 m (131 láb) hosszúságú kábellel, karabinerrel és eltávolítható kábeldobbal rendelkezik.

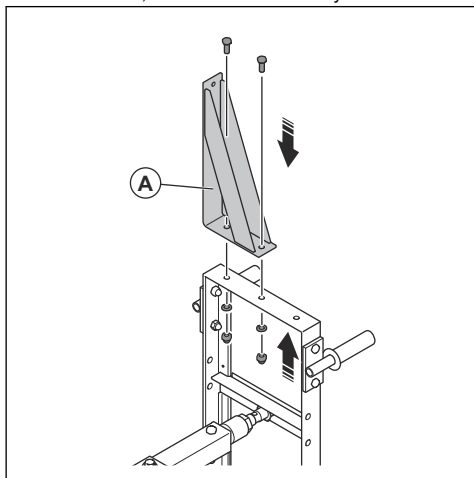


1. Távolítsa el a kézi csőrőlököt, a csavarokat, az alátéteket, az anyákat és a rögzítőkonzolokat.

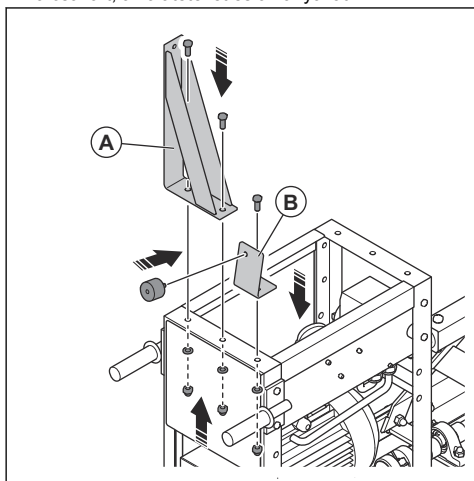


FIGYELMEZTETÉS: Az elektromos csőrőlövel ne emelje meg a terméket vagy más tárgyakat. Az elektromos csőrőlök nem felel meg az emelésre vonatkozó biztonsági követelményeknek. Az elektromos csőrőlökre nagyon veszélyes nehéz terhet akasztani.

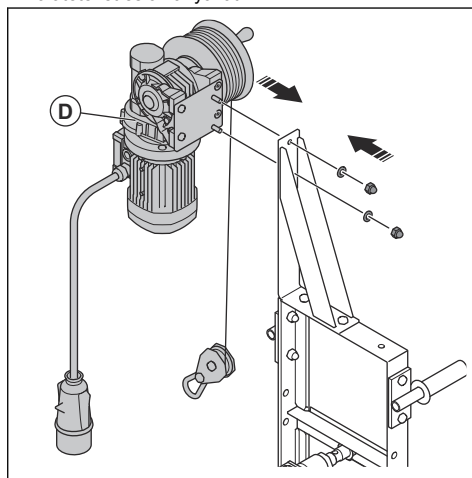
2. Szerelje fel a bal oldali rögzítőkonzolt (A). Használja a csavarokat, az alátéteket és az anyákat.



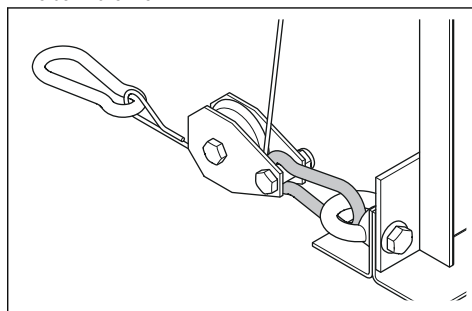
3. Szerelje fel a jobb oldali rögzítőkonzolt (A) és a vezérlőegység rögzítőkonzolját (B). Használja a csavart, az alátéteket és az anyákat.



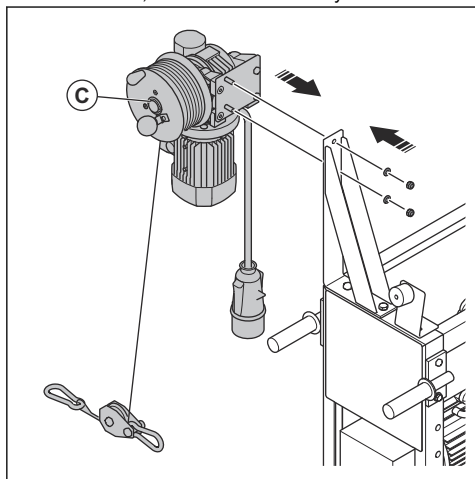
4. Szerelje fel a bal oldali elektromos csőrőt (D) a bal oldali rögzítőkonzolra. Használja a csavarokat, az alátéteket és az anyákat.



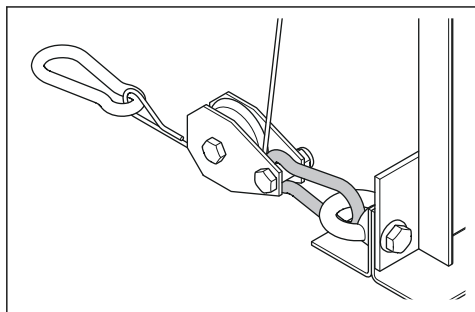
5. Csatlakoztassa a bal oldali biztonsági horgot a bal oldali hurokhoz.



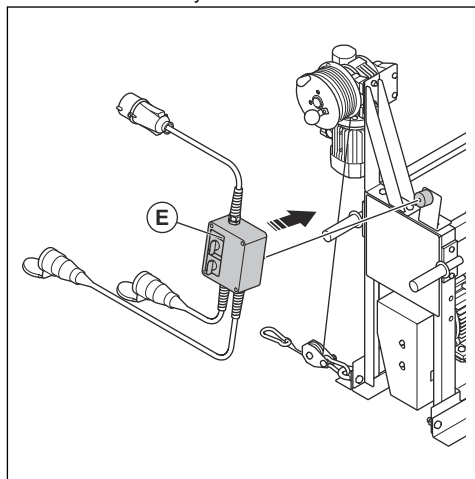
6. Szerelje fel a jobb oldali elektromos csőrőt (C) a jobb oldali rögzítőkonzorra. Használja a csavarokat, az alátéteket és az anyákat.



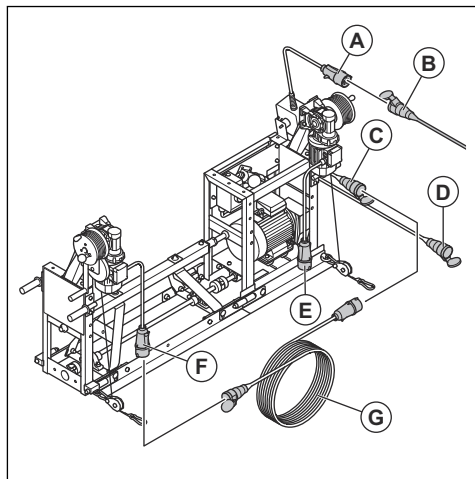
7. Csatlakoztassa a jobb oldali biztonsági horgot a jobb oldali hurokhoz.



8. Szerelje fel a vezérlőegységet (E) a vezérlőegység rögzítőkonzolljára. Használja a csavarokat, az alátéteket és az anyákat.



9. Csatlakoztassa a leírás szerint.



- Csatlakoztassa az (F) kábelaljzatot a (G) kábel egyik végéhez.
- Csatlakoztassa a (D) kábelaljzatot a (G) kábel másik végéhez.
- Csatlakoztassa a (C) kábelaljzatot az (E) kábelhez.
- Csatlakoztassa az (A) kábelaljzatot a fali aljzathoz (B).

Üzemeltetés

Bevezető



FIGYELMEZTETÉS: A termék használata előtt figyelmesen olvassa el a biztonságról szóló fejezetet.

A termék működtetése előtti teendők



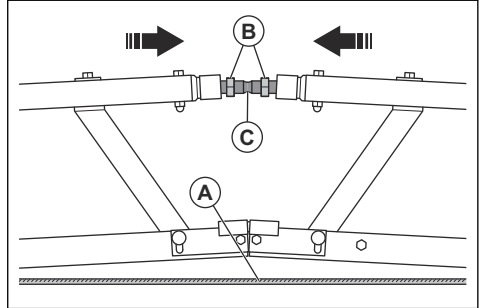
FIGYELMEZTETÉS: A termék működtetése közben ne érintse meg a tengelyt. A forgó tengely súlyos sérülést okozhat.

- Olvassa el figyelmesen a használati utasítást, és győződjön meg arról, hogy megértette a benne foglaltakat.
- Olvassa el a motorhoz tartozó, a motor gyártója által mellékelte kézikönyvet.
- Végezze el a napi karbantartást. Lásd: *Karbantartás21. oldalon.*
- Ügyeljen arra, hogy a termék közelében ne legyenek olyan tárgyak, amelyek működés közben beakadhatnak a tengelybe.
- Ellenőrizze, hogy a készülék alsó széle egyenesen áll-e. Szükség szerint állítsa be a feszítőcsavarokkal, és győződjön meg róla, hogy a rögzítőanyák teljesen meg vannak húzva.
- Győződjön meg arról, hogy a tengely forgásiránya megfelel a műveletnek.
- Ellenőrizze, hogy a sínek stabilak-e. A nem stabil sínek a termék megdőlését vagy a termék megfelelő mozgásának akadályozását okozhatják.
- Ellenőrizze, hogy a sínek a helyükön vannak-e. A nem egy vonalban lévő sínek nyomokat hagyhatnak a betonon.

A készülék alsó szélének egyenessé tétele

1. A termék összeszerelésekor helyezze a termék végeit bakokra, hogy szabaddá tegye a termék alsó szélét.
2. Rögzítsen egy zsinórt (A) a termék alsó szélé mentén.
3. Feszítse meg a zsinórt, hogy az egyenes legyen.

4. Lazítsa meg a rögzítőanyákat (B).



5. Állítsa be a feszességet minden egyes illesztésnél a feszítőcsavarral (C), amíg a termék teljes hosszában egyenes nem lesz.
6. Húzza meg a rögzítőanyákat (B).
7. Ellenőrizze a termék alsó szélét és a zsinórt, és győződjön meg róla, hogy a termék egyenes.

Forgásirány

A legjobb eredmény akkor érhető el, ha a tengely a működési iránnyal ellentétes irányban forog. A csőrőkábelek feszessége megmarad, és könnyebb szabályozni a termék mozgását.

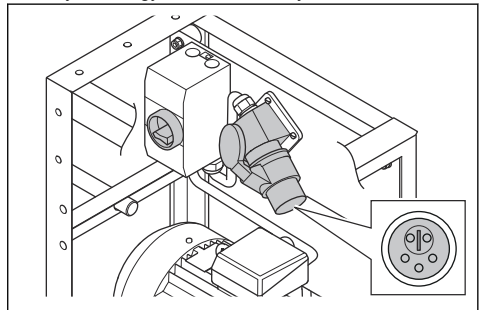
Ha a termék benzines meghajtóegységgel rendelkezik, akkor a forgásirány megváltoztatásához a terméket fel kell emelni és meg kell fordítani.

Ha a termék elektromos meghajtóegységgel rendelkezik, lásd a következő részt: *A BT 90 E meghajtóegység forgásirányának beállítása18. oldalon.*

A BT 90 E meghajtóegység forgásirányának beállítása

A forgásirányt a termék elektromos csatlakozójában található fázisválasztóval lehet beállítani.

1. Helyezzen egy csavarhúzóat a nyílásba.



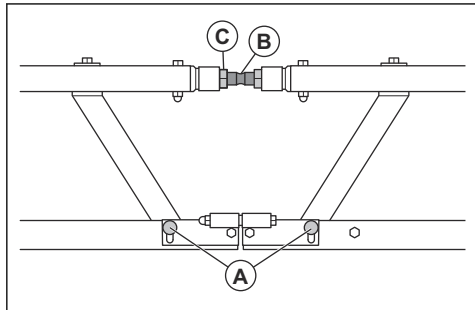
2. Nyomja be a csavarhúzóat, majd fordítsa el $\frac{1}{2}$ fordulatot.

A lehúzóegységek közötti szög beállítása



VIGYÁZAT: Ne növelje a szöget $\pm 3\%$ -nál nagyobb mértékben, mivel ez csökkenti a tengelycsatlakozás élettartamát.

1. Szerelje össze a lehúzóegységeket. Lásd: *Összeszerelés 10. oldal*on.
2. Lazítsa meg a csavarok (A) 4 anyáját a lehúzóegységek találkozásánál.



3. Győződjön meg róla, hogy a csavarok menete tiszta és betonmentes.
4. Forgassa el a feszítőcsavart (B) a szög beállításához.
5. Húzza meg a csavarok (A) anyáit.
6. Húzza meg a feszítőcsavarra lévő rögzítőanyát (C).

A termék elindítása

A termék első beindítása a telepítés után

A BT90P típus esetében a telepítést követő első üzemóra után karbantartási feladatokat kell elvégezni a terméken. Lásd: *Karbantartási terv 21. oldal*on.

Az elektromos meghajtóegység elindítása (BT 90 E)

1. Győződjön meg arról, hogy a típustáblán szereplő frekvencia és feszültség azonos-e a hálózati feszültséggel.
2. Csatlakoztassa a meghajtóegység tápcsatlakozóját a tápellátáshoz.
3. Indítsa el a meghajtóegységet.
4. Ellenőrizze a vibrációs tengely forgásirányát. Ha az irány nem megfelelő, váltson az ellenkező irányba. Lásd: *A BT 90 E meghajtóegység forgásirányának beállítása 18. oldal*on.

A benzines meghajtóegység elindítása (BT 90 G)

1. Töltse fel a motort olajjal. Olvassa el a motor használati útmutatóját.

2. Töltsön be üzemanyagot.
3. Nyissa ki az üzemanyagszelepet.
4. Állítsa a szívatókart megfelelő pozícióba.
 - a) Ha a motor hideg, zárja le a fojtószelepet.
 - b) Ha a motor meleg, vagy magas a környezeti hőmérséklet, nyissa fel a fojtószelepet.
5. Állítsa „BE” helyzetbe a motor BE/KI kapcsolóját.
6. Indítsa be a motort.
7. Hagyja 2–3 percen át alapjáratú fordulatszámot működni a motort, majd növelje a fordulatszámot a teljes értékre.



VIGYÁZAT: Ne járassa a motort túl magas fordulatszámon. Lásd: *Műszaki adatok 26. oldal*on a motor maximális fordulatszámával kapcsolatban.

A pneumatikus meghajtóegység beindítása (BT 90 P)

A pneumatikus meghajtóegység első üzemórája után ellenőrizze, hogy a betonlehúzó dugattyútartó csavarjai nem lazultak-e ki.

1. Töltse fel az automata olajozót olajjal. Lásd: *Műszaki adatok 26. oldal*on a megfelelő olajtypust illetően.
2. Csatlakoztassa a levegőellátást.
3. A rezgés elindításához nyissa ki teljesen a szelepet.
4. Lassan zárja a szelepet, amíg a rezgési sebesség megfelelő nem lesz.
5. Állítsa be az automata olajozó áramlási sebességét. A megfelelő áramlás 2–3 csepp másodpercenként.



VIGYÁZAT: Ne működtesse a terméket olaj nélkül.

A termék működtetése



FIGYELMEZTETÉS: A termék működtetése közben ne érintse meg a tengelyt. A forgó tengely súlyos sérülést okozhat.

A termék biztonságos és megfelelő működtetéséhez két kezelőre van szükség. Két további kezelőre van szükség annak biztosításához, hogy az eredmény kielégítő legyen.

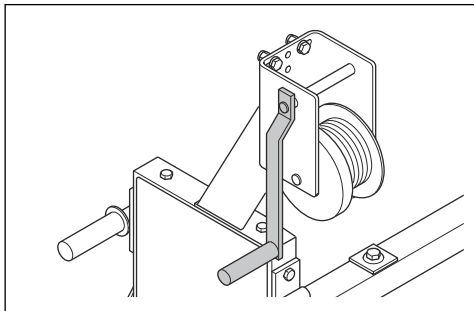
- Egy kezelő a termék meghajtóegység felőli oldalán sétáljon. Ez a kezelő felel a termék beindításáért és leállításáért, valamint az ezen az oldalon lévő csőrő kezeléséért.
- Egy kezelő a termék ellenkező oldalán sétál, és felelős az azon az oldalon lévő csőrő kezeléséért.

- Két kezelő a termék előtt halad, és egy lapos betonlehúzóval eltávolítják a felesleges betont a termék előtt. A beton a termék előtt összegyűlik. Ha a beton 2–3 cm-nél nagyobb mértékben gyűlik össze, a betonfelület nem lesz lapos.
- Működés közben rendszeres időközönként ellenőrizze a feszítőcsavarokat és a rögzítőanyákat. Szükség esetén húzza meg a feszítőcsavarokat és a rögzítőanyákat. A rezgések hatására a feszítőcsavarok és a rögzítőanyagok meglazulhatnak.
- Ha a terméket felemelte és elmozdította, a művelet folytatása előtt ellenőrizze a feszítőcsavarokat és a rögzítőanyákat. Szükség esetén húzza meg a feszítőcsavarokat és a rögzítőanyagokat. A szállítás során a feszítőcsavarok és a rögzítőanyagok meglazulhatnak.

A csőrőkábel kihúzása

A 30 m (98 láb) hosszú csőrőkábel szabadon kihúzható, ha a csőrők ki vannak oldva.

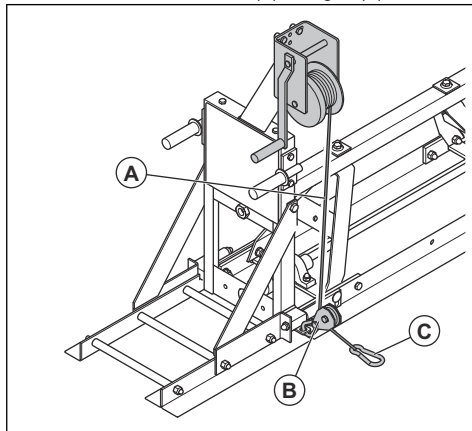
1. Terhelés nélkül fordítsa a csőrő fogantyúját 2 fordulatot hátrafelé.



2. Távolítsa el a csőrőfogantyút.
3. Húzza ki a kábelt.
4. Helyezze vissza a csőrő fogantyúját.

A termék mozgatása előrefele

1. Vezesse át a csőrőkábelt (A) a csigán (B).

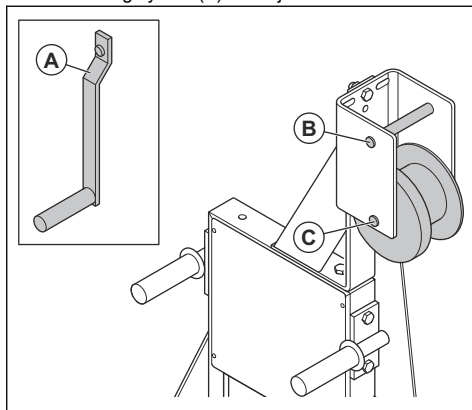


2. Húzza ki a csőrőkábelt, és rögzítse a karabinert (C) a munkaterület egy távoli pontjához.
3. Fordítsa el a csőrőket a termék mindkét végén.
4. Ügyeljen arra, hogy a csőrőkábel merőleges legyen a termékre. Ha nem, működés közben a termék oldalirányban el fog mozdulni.

Az előremeneti mozgás sebességének beállítása

A csőrőkön két különböző tengely található. Az előremeneti mozgás sebessége a két tengely esetében eltérő.

- A nagyobb sebességhez a csőrőfogantyúkat (A) a felső tengelyekre (B) szerelje fel.

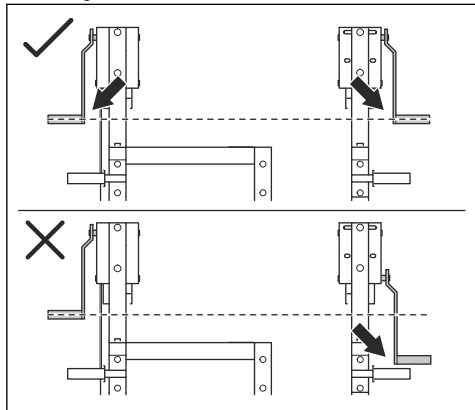


- Az alacsonyabb sebességhez a csőrőfogantyúkat (A) az alsó tengelyekre (C) szerelje fel.

Megjegyzés: A nagyobb sebességet magas és közepes roskadású betonhoz, az alacsony

sebességet közepes és alacsony roskadású betonhoz használja.

- Ügyeljen arra, hogy a termék két végén lévő csőrőlök azonos tengelyre legyenek felszerelve. Ha a csőrőlök nem ugyanarra a tengelyre vannak felszerelve, a termék két vége nem azonos sebességgel fog mozogni.



Megjegyzés: Ha kör alakban szeretne a termékkel haladni, a csőrőlöket különböző pozíciókba szerelje fel.

A termék leállítása

Az elektromos meghajtóegység leállítása (BT 90 E)

1. Kapcsolja a főkapcsolót KI állásba.

2. Válassza le a tápkábelt a tápforrásról.



FIGYELMEZTETÉS: Minden esetben válassza le a tápkábelt a tápforrásról, amikor a készülék nem működik.

Benzines meghajtóegység leállítása (BT 90 G)

1. Állítsa a gázadagolót az alapjáratú fordulatszám pozíciójába.
2. Állítsa „KI” helyzetbe a motor BE/KI kapcsolóját. A motor leáll.
3. Állítsa az üzemyagcsapot „KI” állásba.

Pneumatikus meghajtóegység leállítása (BT 90 P)



FIGYELMEZTETÉS: Ha a tömlő nyomás alatt van, ne válassza le a levegőkompresszort. Sérülést okozhat, ha a sűrített levegő a szemébe vagy a bőrére fújódik.

1. Teljesen zárja el a levegőkompresszor szelepét.
2. Ha a meghajtóegység szelepe zárva van, nyissa ki.
3. Várjon, amíg a levegőnyomás megszűnik.
4. Válassza le a levegőkompresszort.

Karbantartás

Bevezető



FIGYELMEZTETÉS: A termék karbantatása előtt olvassa el és értelmezze a biztonsággal foglalkozó fejezetet.

Karbantartási terv

Megjegyzés: Ha egy táblázatsorban 1-nél több időintervallum van bejelölve, akkor a legrövidebb intervallum csak az első karbantartásra vonatkozik.

Karbantartás	Az első üzemóra után	Naponta
Ellenőrizze az összes csavart, amely a dugattyúkat a betonlehúzóhoz rögzíti. Szükség esetén húzza meg a csavarokat.	X	X
Ellenőrizze az összes anyát. Ha szükséges, húzza meg őket.		X
Ellenőrizze az összes M10-es típusú csavart. Szükség esetén húzza meg őket 47 Nm nyomatékkal.		X
Ellenőrizze az összes M12-es típusú csavart. Szükség esetén húzza meg őket 81 Nm nyomatékkal.		X

Karbantartás	Az első üzemóra után	Naponta
Tisztítsa meg a terméket. <i>A termék tisztítása</i> 22. oldalon		X
Ellenőrizze, hogy a csőrők megfelelően működnek-e.		X
Ellenőrizze, hogy a kábelek nem sérültek-e. Cserélje ki a sérült kábeleket.		X
Ellenőrizze, hogy a kábelek gubancok nélkül, megfelelő módon és megfelelő feszességgel vannak-e feltekerve a kábeldobra.		X
Benzines és elektromos meghajtóegységek esetében: a) Kenje meg a lehúzóegységek csapágyait. b) Ellenőrizze az ékszj feszességét. c) Ellenőrizze a motor fordulatszámát. <i>Műszaki adatok</i> 26. oldalon		X
Benzines meghajtóegység esetén ellenőrizze az üzemanyag és a motorolaj szintjét. Olvassa el a motor használati útmutatóját.		X
Pneumatikus meghajtóegység esetén: <i>A pneumatikus lehúzóegységeken lévő betonvibrátor tisztítása és kenése</i> 22. oldalon a) Töltse fel az automata olajozót, és ellenőrizze, hogy az áramlási sebesség másodpercenként 2-3 csepp legyen. b) Ellenőrizze a betonvibrátort. Ha leállt, tisztítsa meg.		X

A termék tisztítása

- Minden használatot követően távolítsa el a betont a termék felületéről, mielőtt az megkeményedne. Permetezze be betonleválasztó olajjal vagy betonleoldó anyaggal.
- A termék tisztításához használjon nagynyomású tisztítóberendezést.



VIGYÁZAT: Ne irányítsa a vizet közvetlenül az elektromos meghajtóegység motorjára.



VIGYÁZAT: Mielőtt nagynyomású mosóberendezéssel megtisztítja a benzines meghajtóegységet, fedje le a motort. A karburátorba, az üzemanyagtartályba és a generátorba nem kerülhet víz.

- Vízzel tisztítsa meg a benzines meghajtóegység külső felületét, de ne használjon nagynyomású mosóberendezést.
- Tisztítsa meg a tengelyeket, de ne irányítsa a vizet a csapágyakra.
- Az alsó oldal tisztításához döntse meg a terméket.

- Távolítsa el a fogantyún lévő olajat és zsírt.

A pneumatikus lehúzóegységeken lévő betonvibrátor tisztítása és kenése

- Távolítsa el a betonvibrátort a termékről.
- Távolítsa el a betonvibrátor felső dugóját, majd vegye ki a dugattyút.
- Tisztítsa meg a dugattyút és a betonvibrátor külsejét.
- Kenje meg a dugattyút olajjal.
- Szerelje össze a betonvibrátort.



VIGYÁZAT: A betonvibrátor felső dugójára LOCTITE® N243™ menetörögítőt kell felvinni.

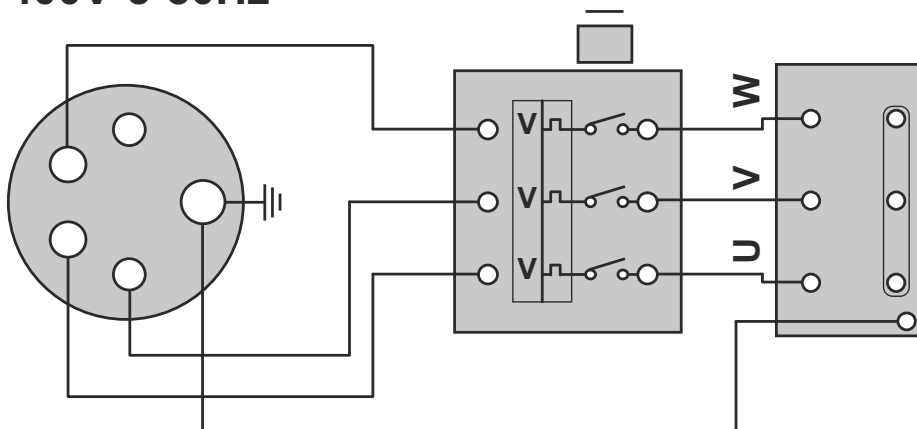
- Húzza meg a felső dugót 350 Nm nyomatékkal.

A hajtó ékszj feszességének beállítása

- Távolítsa el a motort tartó 4 csavart.
- Az ékszj meg húzásához kézzel tolja arrébb a motort.
- Szerelje be a 4 csavart.

Kapcsolási rajz

400V-3-50Hz



Megszakító beállítása

6,3 A

400 V

Hibaelhárítás

Probléma	Meghajtóegység	Ok	Megoldás
A termék nem indul.	BT 90 P	Nincs levegőnyomás.	Ellenőrizze a levegőellátást.
		Nincs levegő.	Ellenőrizze a levegőáramlást.
		A levegőkompresszor kapcsolója OFF állásban van.	Állítsa a levegőkompresszor kapcsolóját ON állásba.
		A dugattyúk lefagytak.	Kapcsolja be a levegőáramlást. Egy gumikalapáccsal óvatosan ütögesse le a jeget minden egyes lefagyott dugattyúról.
	BT 90 E	A motor főkapcsolója OFF állásban van.	Állítsa a motor főkapcsolóját ON állásba.
		Nincs áram a tápaljzatban.	Javítsa meg a tápaljzatot, vagy használjon másikat.
BT 90 G	Üzemanyag nélkül.	Töltsön be üzemanyagot.	
	A motor BE/KI kapcsolója „KI” állásban van.	Állítsa a motor BE/KI kapcsolóját „BE” helyzetbe.	

Probléma	Meghajtóegység	Ok	Megoldás
A termék bekapcsol, de nem észlelhető rezgés.	BT 90 E	Az ékszj nem elég feszes.	Feszítse meg a hajtó ékszját.
		Kopott az ékszj.	Cserélje ki a hajtó ékszját.
	BT 90 G	A tengelykapcsoló-betétek elkoptak.	Cserélje ki a tengelykapcsoló-betéteket.
		Az ékszj nem elég feszes.	Feszítse meg a hajtó ékszját.
		Kopott az ékszj.	Cserélje ki a hajtó ékszját.
A rezgési sebesség túl alacsony.	BT 90 P	Túl alacsony a levegőnyomás.	Állítsa a levegőnyomást a megadott értékre.
		Túl alacsony a levegőáramlás.	Állítsa a levegőáramlást a megadott értékre.
		A pneumatikus levegőtömölők szivárognak.	Ellenőrizze a pneumatikus levegőtömölőket. Szükség esetén cserélje ki őket, és húzza meg teljesen a bilincseket.
		A termék egység hosszabb, mint 15 m (49 láb).	Szereljen fel egy pneumatikus meghajtóegységet a termék másik végére is. Ez elegendő levegőáramlást biztosít a termék teljes hosszában.
	BT 90 E	Alacsony a feszültség.	Ellenőrizze a tápfeszültséget.
		Túl nagy a sűrűdés a csapágókban.	Ellenőrizze a csapágókat, és szükség esetén kenje meg őket.
		A termék túl nagy.	A termék nem lehet hosszabb, mint 20 m (65,6 láb).
	BT 90 G	Túl alacsony a motorfordulatszám.	Állítsa be a motor fordulatszámát. Lásd: <i>Műszaki adatok</i> 26. oldalon a motor megfelelő fordulatszámával kapcsolatban.
		Túl nagy a sűrűdés a csapágókban.	Ellenőrizze a csapágókat, és szükség esetén kenje meg őket.
		A termék túl nagy.	A termék nem lehet hosszabb, mint 20 m (65,6 láb).
A zajszint túl magas.	BT 90 P	A pneumatikus levegőtömölők szivárognak.	Ellenőrizze a pneumatikus levegőtömölőket. Szükség esetén cserélje ki őket, és húzza meg teljesen a bilincseket.
	Minden meghajtóegység esetén.	Az anyák és a csavarok rezegnek.	Ellenőrizze, hogy az anyák és csavarok megfelelően meg vannak-e húzva.
A rezgések a betonfelület mentén nem egyenlők.	BT 90 P	A termék hossza 15 m (49 láb) és 25 m (82 láb) között van.	Győződjön meg róla, hogy két pneumatikus meghajtóegységet szerelt-e fel a termékre. Minden meghajtóegységet csatlakoztatni kell egy levegőkompresszorhoz. Ez elegendő levegőáramlást biztosít a termék teljes hosszában.
		A termék több mint 25 m (82 láb) hosszú.	A termék nem lehet hosszabb, mint 25 m (82 láb).
		A dugattyúk eltömődtek vagy elkoptak.	Ellenőrizze, hogy a dugattyúk nincsenek-e eltömődve. Ha elkoptak, cserélje ki a dugattyúkat.

Probléma	Meghajtóegység	Ok	Megoldás
A megszakító működésbe lépett.	BT 90 E	Helytelen feszültség.	Ellenőrizze a tápfeszültséget, és szükség esetén állítsa be.
		A tápegység nem kap elegendő áramot.	Ellenőrizze a tápellátás áramerősségét.
		A termék túl nagy.	A termék nem lehet hosszabb, mint 20 m (65,6 láb).
		Túl nagy a súrlódás a csapágókban.	Ellenőrizze a csapágókat, és szükség esetén kenje meg őket.

Szállítás, tárolás és ártalmatlanítás

Szállítás



FIGYELMEZTETÉS: A szállítás során körültekintően járjon el. A termék nehéz, és leesése esetén súlyos sérüléseket okozhat.

A termék megemlése



FIGYELMEZTETÉS: Ügyeljen arra, hogy az emelőberendezés műszaki jellemzői megfelelőek legyenek a termék biztonságos megemlésehez. A termék adattábláján látható a termék tömege.



FIGYELMEZTETÉS: Sérült terméket ne emeljen meg.



FIGYELMEZTETÉS: Ne sétáljon és ne maradjon az emelés alatt álló termék alatt vagy közelében.

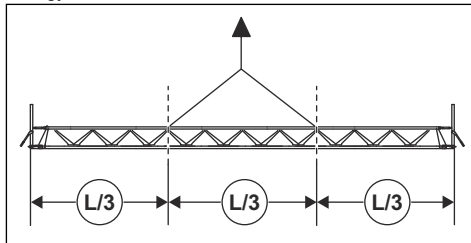


FIGYELMEZTETÉS: A termék felemlésehez ne a rászertelt csőrőket használja. A csőrők nem felelnek meg az emelésre vonatkozó biztonsági követelményeknek. Rendkívül veszélyes, ha csőrőkre nehéz terhet akaszt.



VIGYÁZAT: A terméket ne csak a közepénél fogva emelje meg. Ez a termék elhajlását okozhatja. A termék felemlésehez használjon legalább két hevedert.

- A hevedereket körülbelül $\frac{1}{3}$ távolságra rögzítse egymástól.



VIGYÁZAT: A hevedereket úgy helyezze el, hogy azok a kiegyensúlyozzák terméket. Az egyensúly nem lesz megfelelő, ha a hevedereket a termék hosszának $\frac{1}{3}$ -ánál helyezi el.

Tárolás

- Tárolás előtt tisztítsa meg a terméket.
- Tartsa a terméket száraz és fagymentes helyen.
- Tartsa a terméket zárható helyen, ahol gyermek vagy jogosulatlan személy nem férhet hozzá.

Hulladékkezelés

- Kövesse a helyi újrahasznosítási előírásokat és a vonatkozó szabályozásokat.
- A használt vagy felesleges vegyi anyagot, például a motorolajat vagy az üzemanyagot, adja le egy szervizközpontban vagy egy erre kijelölt gyűjtőponton.
- A már nem használt terméket, küldje vissza a Husqvarna kereskedőhöz, vagy adja le egy újrahasznosítási ponton.

Műszaki adatok

Műszaki adatok

	BT 90 E	BT 90 G	BT 90 P
Feszültség, V	400	n.a.	n.a.
Fázisok száma	3	n.a.	n.a.
Frekvencia, Hz	50	n.a.	n.a.
Teljesítmény, kW/LE/ford./perc	3/4,1/2865	5/7,5/2900 ¹	–
Teljes terhelési áramerősség, A	6,5	n.a.	n.a.
Motor márkája, típusa	n.a.	Honda, GX270	n.a.
Maximális hosszúság m/láb	20/65,6	20/65,6	25/82
Üzemi levegőnyomás, bar	n.a.	n.a.	3–6
Levegőfogyasztás a lehúzóegységek méterére vetítve, m ³ /min	n.a.	n.a.	0,26

* = Az adott motorral kapcsolatos további tudnivalókat és kérdéseket illetően tekintse át a motor kézikönyvét vagy a motor gyártójának webhelyét.

Zajkibocsátás	BT 90 E	BT 90 G
Hangteljesítményszint, mért dB (A) érték ²	89,2	98
Hangnyomásszint a felhasználó fülénél, L _p , dB (A) ³	75	84

Tömegek és méretek

	Magasság, mm/hüv.	Teljes hosszúság, mm/hüvelyk	Használati hosszúság, mm/hüvelyk	Teljes szélesség, mm/hüvelyk	Tömeg, kg/lb
BT 90 E	980/38,6	720/28,3	560/22	535/21,1	78/172
BT 90 G	980/38,6	720/28,3	560/22	620/24,4	75/165,3
BT 90 P	970/38,2	278/10,9	0/0	585/23	22/48,5

¹ A motor gyártója által meghatározottnak megfelelő. A motor feltüntetett névleges teljesítménye az adott motormodell tipikus legyártott motorjának a J1349/ISO1585 sz. SAE-szabvány szerint mért átlagos nettó teljesítménye (a megadott fordulatszám mellett). A sorozatgyártott motorok esetén ez az érték eltérő lehet. A végső termékbe épített motor tényleges leadott teljesítménye az üzemi fordulatszámától, a környezeti körülményektől és egyéb értékektől függ.

² Mért hangteljesítményszint (L_W) az EN 12649 és EN ISO 3744 szabványokban foglaltak szerint. Pontatlanság K_{WA}, 1,1 dB (A).

³ Hangnyomásszint (L_p) az EN 12649 és EN ISO 11203 szabványokban foglaltak szerint. Pontatlanság K_{PA}, 1,1 dB (A)

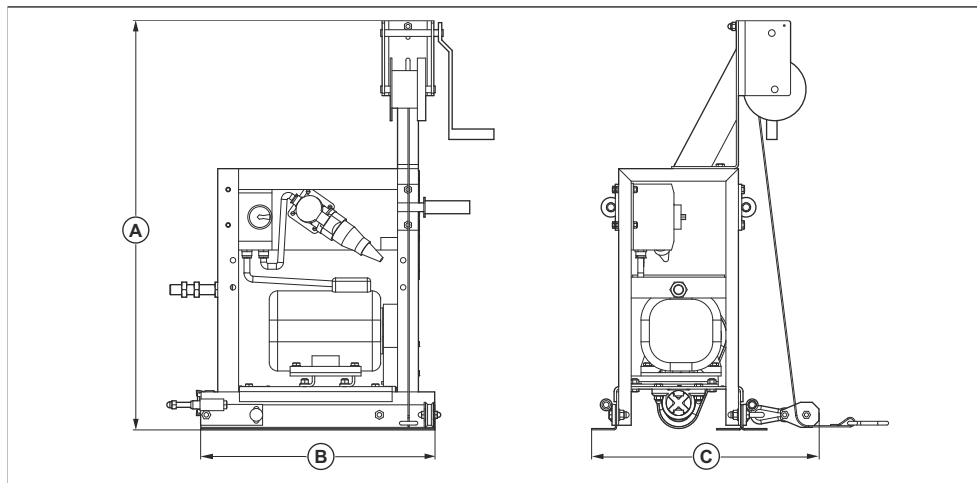
	Magasság, mm/hűv.	Teljes hosszúság, mm/ hüvelyk	Használati hosszúság, mm/hüvelyk	Teljes szélesség, mm/ hüvelyk	Tömeg, kg/lb
Szabad végegység	970/38,2	200/7,9	0/0	520/20,5	18/39,7
0,5 m-es rácsos betonle- húzó egység, elektro- mos/benzines	376/14,8	595/23,4	500/19,6	420/16,5	24/52,9
0,75 m-es rácsos beton- le- húzó egység, elektro- mos/benzines	378/14,9	845/33,2	750/29,5	420/16,5	420/16,5
1 m-es rácsos beton- le- húzó egység, elektro- mos/benzines	378/14,9	1095/43,1	1000/39,4	420/16,5	32/70,5
2 m-es rácsos beton- le- húzó egység, elektro- mos/benzines	378/14,9	2095/82,5	2000/78,7	420/16,5	57/125,7
3 m-es rácsos beton- le- húzó egység, elektro- mos/benzines	378/14,9	3095/82,5	3000/118,1	420/16,5	82/180,8
1 m-es rácsos betonle- húzó egység, pneumati- kus	378/14,9	1095/43,1	1000/39,4	420/16,5	32/70,5
2 m-es rácsos betonle- húzó egység, pneumati- kus	378/14,9	2095/82,5	2000/78,7	420/16,5	57/125,7
3 m-es rácsos betonle- húzó egység, pneumati- kus	378/14,9	3095/82,5	3000/118,1	420/16,5	82/180,8

Zajra és rezgésre vonatkozó nyilatkozat

A nyilatkozatban szereplő értékeket laboratóriumi tesztelés keretében állapították meg az említett irányelvek vagy szabványok figyelembevételével, és alkalmasak összevetésre más olyan termékek nyilatkozatban szereplő értékeivel, amelyeket ugyanezen irányelvek vagy szabványok figyelembevételével teszteltek. Ezek a nyilatkozatban szereplő értékek nem használhatók kockázatértékelési célokra, és az adott munkavégzési területeken mért értékek magasabbak lehetnek. A tényleges kitettségi értékek és az egyéni felhasználókra vonatkozó sérülési kockázatok egyediek, és függnak attól, hogy milyen a felhasználók munkavégzési stílusa, hogy milyen anyagban használják a terméket, valamint hogy milyen hosszú a felhasználó expozíciós ideje, milyen a fizikai állapota, és milyen állapotban van a termék.

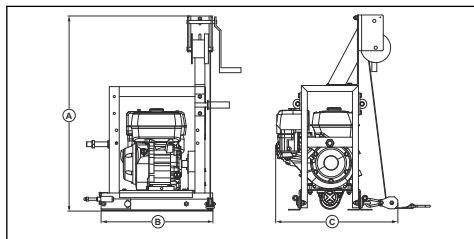
Termék méretei

BT 90 E



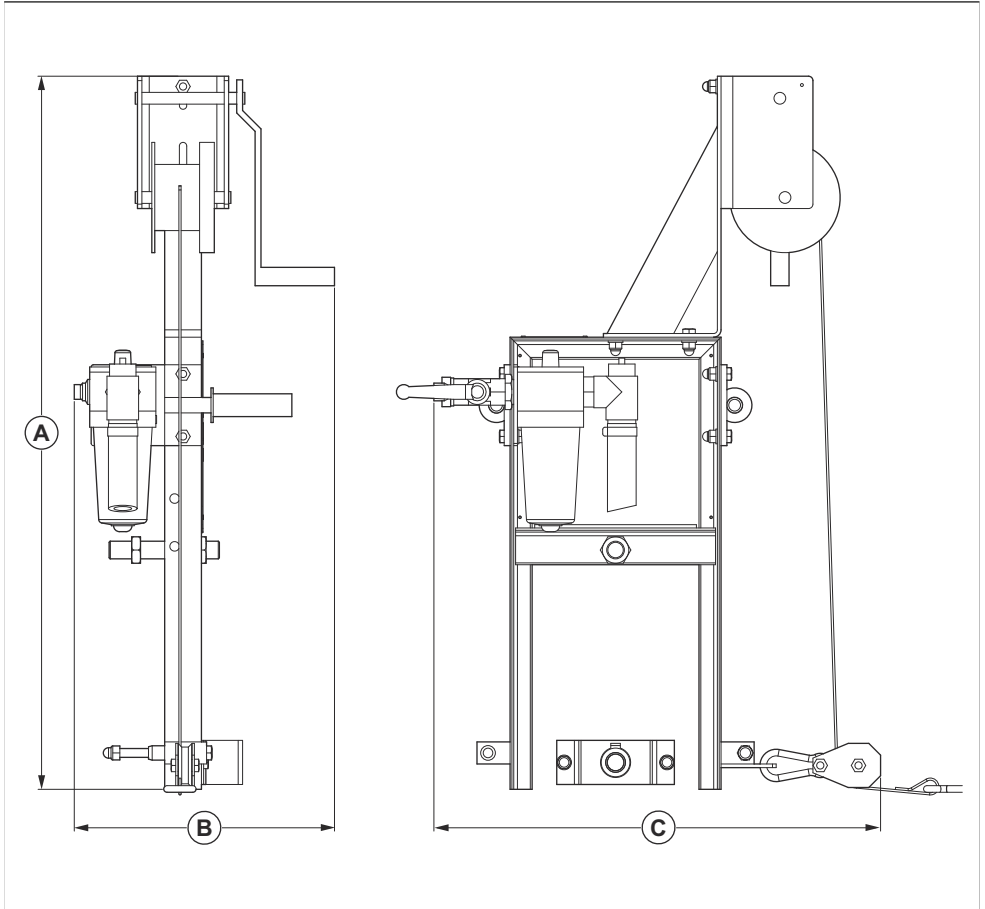
A	980 mm/38,6 hüvelyk	B	560 mm/22 hüvelyk	C	545 mm/21,5 hüvelyk
----------	---------------------	----------	-------------------	----------	---------------------

BT 90 G



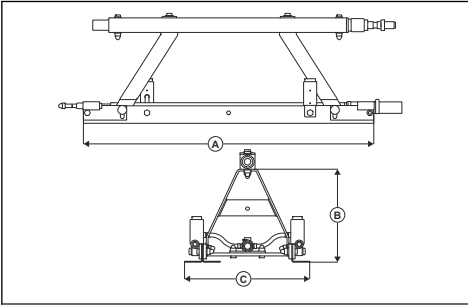
A	980 mm/38,6 hüvelyk	B	560 mm/22 hüvelyk	C	610 mm/24 hüvelyk
----------	---------------------	----------	-------------------	----------	-------------------

BT 90 P



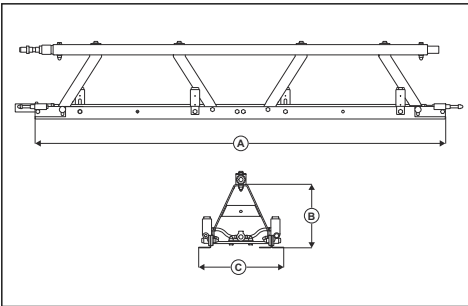
A	970 mm/38 hüvelyk	B	355 mm/14 hüvelyk	C	610 mm/24 hüvelyk
----------	-------------------	----------	-------------------	----------	-------------------

BT 90 P 1 m/3.3 ft.



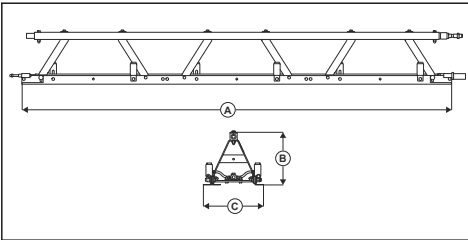
A	1000 mm/39,4 hüvelyk	B	378 mm/14,9 hüvelyk	C	420 mm/16,5 hüvelyk
----------	----------------------	----------	---------------------	----------	---------------------

BT 90 P 2 m/6.6 ft.



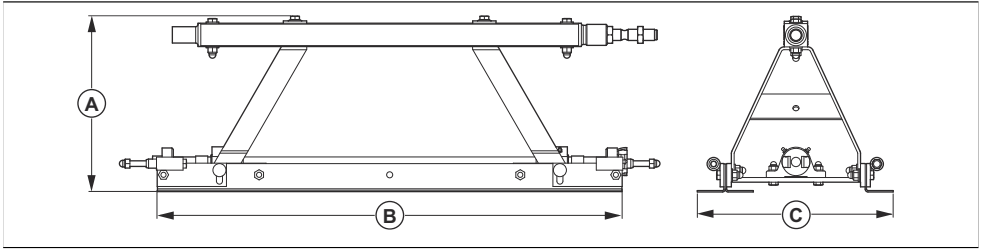
A	2000 mm/78,7 hüvelyk	B	378 mm/14,9 hüvelyk	C	420 mm/16,5 hüvelyk
----------	----------------------	----------	---------------------	----------	---------------------

BT 90 P 3 m/9.8 ft.



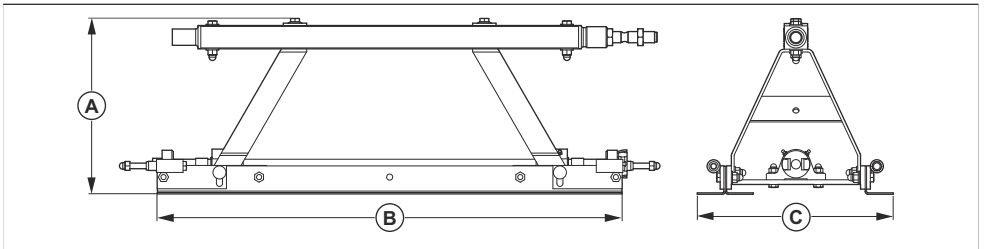
A	3000 mm/118,1 hüvelyk	B	378 mm/14,9 hüvelyk	C	420 mm/16,5 hüvelyk
----------	-----------------------	----------	---------------------	----------	---------------------

Rácsos betonlehúzó egység, 0,5 m/1,6 láb



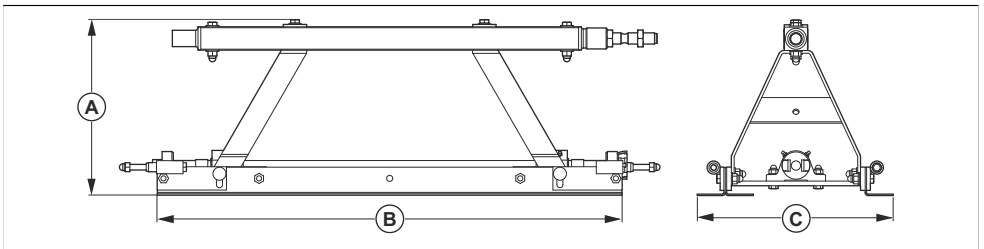
A	378 mm/14,9 hüvelyk	B	497 mm/19,5 hüvelyk	C	420 mm/16,5 hüvelyk
----------	---------------------	----------	---------------------	----------	---------------------

Rácsos betonlehúzó egység, 0,75 m/2,4 láb



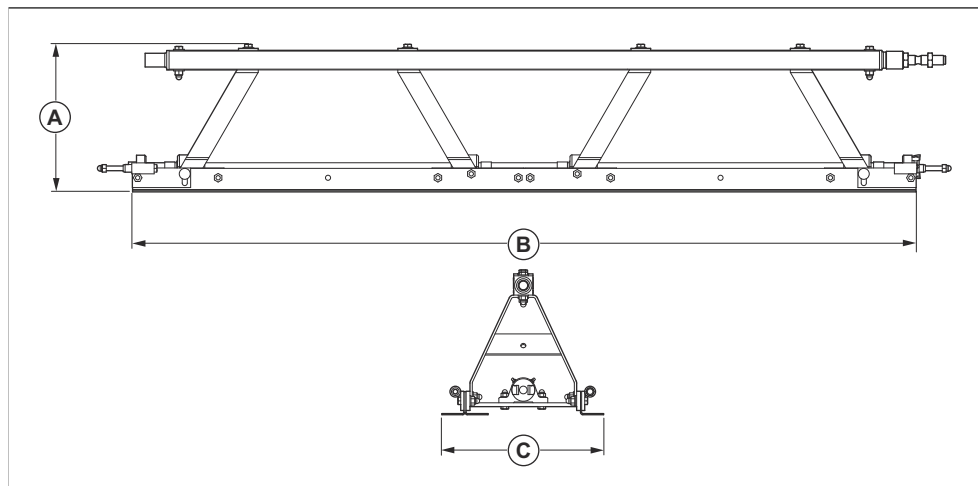
A	378 mm/14,9 hüvelyk	B	746 mm/29,3 hüvelyk	C	420 mm/16,5 hüvelyk
----------	---------------------	----------	---------------------	----------	---------------------

Rácsos betonlehúzó egység, 1 m/3,2 láb



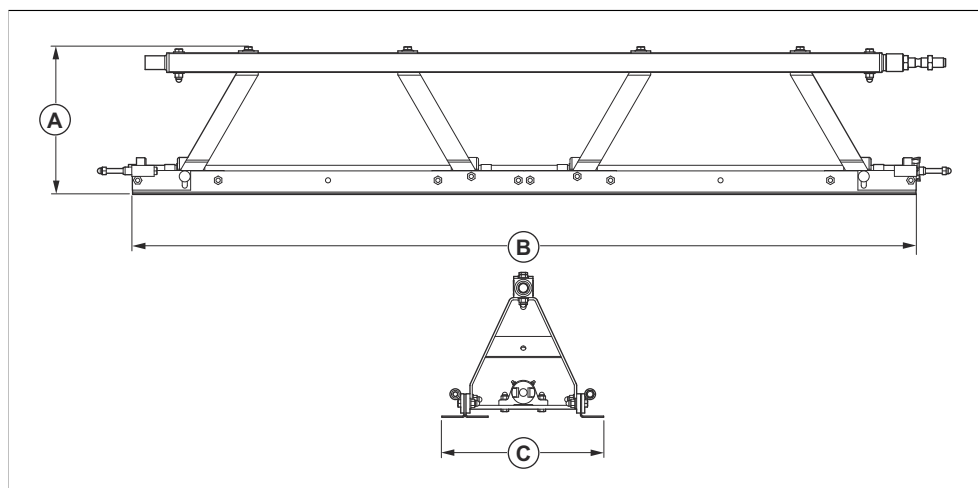
A	378 mm/14,9 hüvelyk	B	1000 mm/39,4 hüvelyk	C	420 mm/16,5 hüvelyk
----------	---------------------	----------	----------------------	----------	---------------------

Rácsos betonlehúzó egység, 2 m/6,5 láb



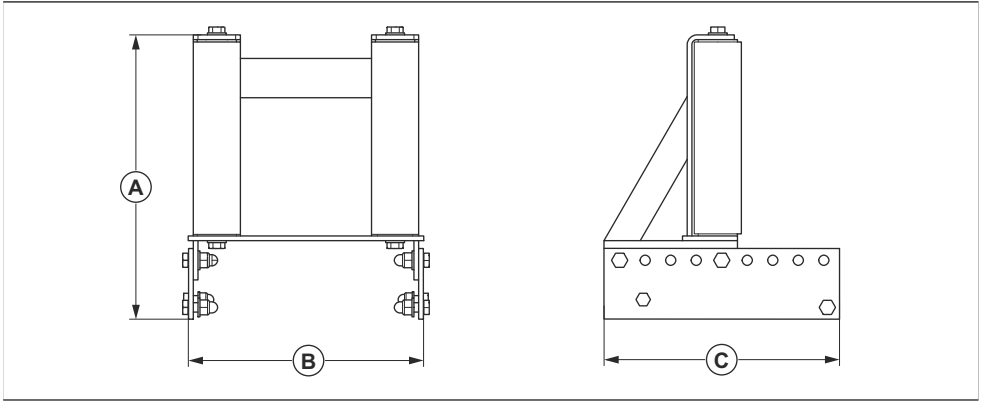
A	378 mm/14,9 hüvelyk	B	2000 mm/78,7 hüvelyk	C	420 mm/16,5 hüvelyk
----------	---------------------	----------	----------------------	----------	---------------------

Rácsos betonlehúzó egység, 3 m/9,8 láb



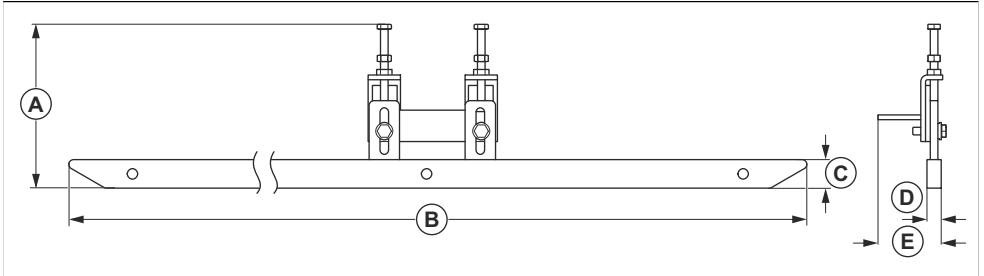
A	378 mm/14,9 hüvelyk	B	3000 mm/118,1 hüvelyk	C	420 mm/16,5 hüvelyk
----------	---------------------	----------	-----------------------	----------	---------------------

Stabilizálótámasz



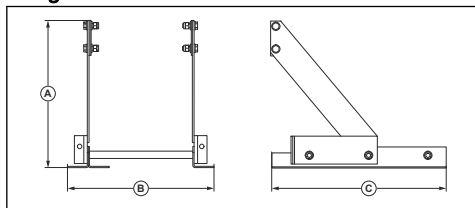
A	362 mm/14,25 hüvelyk	B	B-299 mm/11,8 hüvelyk	C	300 mm/11,8 hüvelyk
----------	----------------------	----------	-----------------------	----------	---------------------

Talp



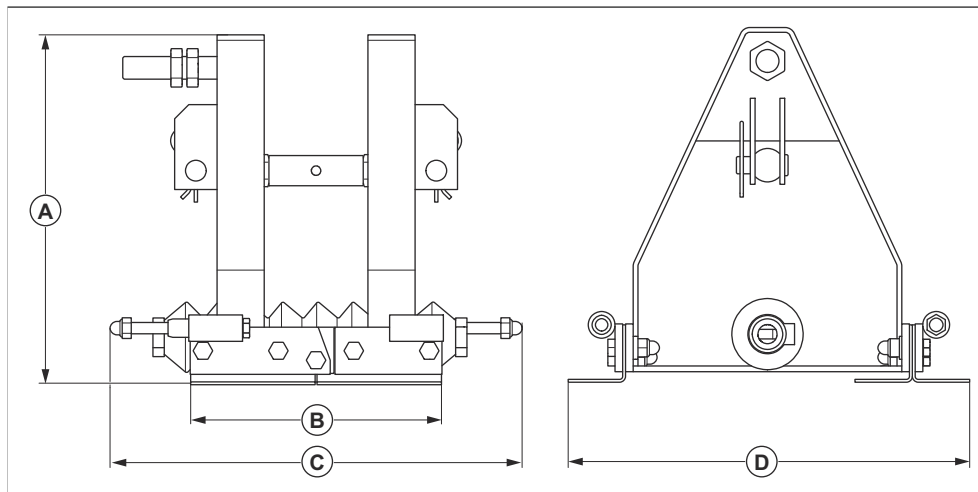
A	Min. 119 mm/4,69 hüvelyk Max. 157 mm/6,18 hüvelyk	C	30 mm/1,18 hüvelyk	E	66,5 mm/2,62 hüvelyk
B	1000 mm/39,37 hüvelyk	D	15 mm/0,59 hüvelyk		

Rezgésmentes taldat



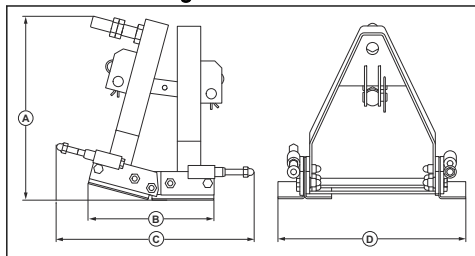
A	421 mm/15,79 hüvelyk	B	420 mm/15,79 hüvelyk	C	500 mm/19,69 hüvelyk
----------	----------------------	----------	----------------------	----------	----------------------

Szögbeállító konzol



A	371 mm/14,6 hüvelyk	C	430 mm/16,93 hüvelyk
B	267 mm/10,51 hüvelyk	D	420 mm/16,53 hüvelyk

Pneumatikus szögbeállító konzol



A	371 mm/14,6 hüvelyk	C	430 mm/16,93 hüvelyk
B	267 mm/10,51 hüvelyk	D	420 mm/16,53 hüvelyk

Megfelelőségi nyilatkozat

EC megfelelési nyilatkozat

A **Husqvarna AB**, SE-561 82 Huskvarna, Sweden (tel.: +46-36-146500), a saját felelősségére kijelenti, hogy a termék:

Leírás	Betontömörítő, vibrációs gerenda
Márka	Husqvarna
Típus/modell	BT 90G, BT 90P + BT 90G/E-, BT 90P-betonlevező egység
Megjelölés	2021-as és újabb sorozatszámok

teljes mértékben megfelelnek a következő EU-irányelveknek és szabályozásoknak:

Irányelv/rendelet	Leírás
2006/42/EK	„gépre vonatkozó”
2014/30/EU	„elektromágneses megfelelésre vonatkozó”

valamint hogy az alábbi harmonizált szabványok és/vagy műszaki előírások kerültek alkalmazásra;

EN 12649:2011

Partille, 2021-06-28



Martin Huber

K+F igazgató, Betonfelületek és -padlók

Husqvarna AB, Construction Division

A műszaki dokumentációk felelőse



Megfelelőségi nyilatkozat

EC megfelelési nyilatkozat

A **Husqvarna AB**, SE-561 82 Huskvarna, Sweden (tel.: +46-36-146500), a saját felelősségére kijelenti, hogy a termék:

Leírás	Betontömörítő, vibrációs gerenda
Márka	Husqvarna
Típus/modell	BT 90E + BT 90G/E-betonlehúzó egység
Megjelölés	2021-as és újabb sorozatszámok

teljes mértékben megfelelnek a következő EU-irányelveknek és szabályozásoknak:

Irányelv/rendelet	Leírás
2006/42/EK	„gépre vonatkozó”
2014/30/EU	„elektromágneses megfelelésre vonatkozó”
2011/65/EU	„egyes veszélyes anyagok alkalmazásának korlátozásáról szóló”

valamint hogy az alábbi harmonizált szabványok és/vagy műszaki előírások kerültek alkalmazásra;

EN 12649:2011

Partille, 2021-06-28



Martin Huber

K+F igazgató, Betonfelületek és -padlók

Husqvarna AB, Construction Division

A műszaki dokumentációk felelőse



Védjegyek

A LOCTITE a Henkel Corporation bejegyzett védjegye.
Az N243 a Henkel Corporation védjegye.



www.husqvarnaconstruction.com

Eredeti útmutatás



1140378-58

Rev. B



2023-10-23