



Husqvarna[®]



LT 8005

Περιεχόμενα

Εισαγωγή.....	2	Μεταφορά, αποθήκευση και απόρριψη.....	14
Ασφάλεια.....	4	Τεχνικά στοιχεία.....	15
Λειτουργία.....	9	Δήλωση συμμόρφωσης.....	18
Συντήρηση.....	10		

Εισαγωγή

Περιγραφή προϊόντος

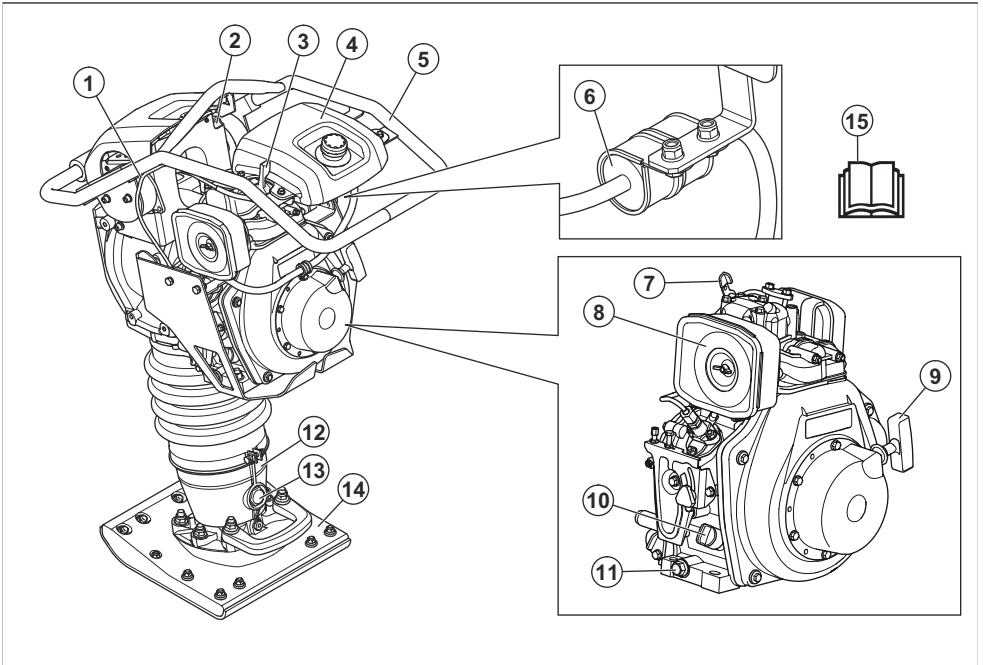
Το προϊόν είναι ένας κόπανος walk-behind για συμπίεση κοκκώδους εδάφους, λεπτόκοκκου εδάφους και εδάφους με υψηλή περιεκτικότητα σε άργιλο.

τάφρους, γύρω από σωλήνες ή άλλους μικρούς χώρους. Παραδείγματα τέτοιων εργασιών περιλαμβάνουν τα θεμέλια σπιτιών και τους χώρους στάθμευσης. Μην χρησιμοποιείτε το προϊόν για άλλες εργασίες.

Προβλεπόμενη χρήση

Το προϊόν προορίζεται μόνο για επαγγελματική χρήση. Το προϊόν χρησιμοποιείται για συμπίεση μέσα σε

Επισκόπηση προϊόντος



1. Μονάδες απόσβεσης κραδασμών
2. Πινακίδα στοιχείων μηχανήματος
3. Χειριστήριο γκαζιού
4. Ντεπόζιτο καυσίμου
5. Λαβή
6. Φίλτρο καυσίμου
7. Μοχλός αποσυμπίεσης

8. Φίλτρο αέρα
9. Λαβή κορδονιού μίζας
10. Ντεπόζιτο λαδιού/δείκτης στάθμης
11. Τάπα αποστράγγισης λαδιού κινητήρα
12. Πόδι κατακόρυφου συμπιεστή
13. Θυρίδα ελέγχου στάθμης λαδιού στο ελατηριωτό πόδι του κατακόρυφου συμπιεστή

14. Πέδικο κατακόρυφου συμπιεστή

15. Εγχειρίδιο χρήσης

Χειριστήριο γκαζιού

Το χειριστήριο γκαζιού έχει 3 διαθέσιμες θέσεις:



Θέση τρόπου λειτουργίας (A)

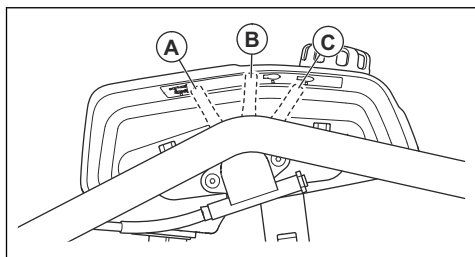


n/min

Θέση εκκίνησης/θέση στροφών ανά λεπτό ρελαντί (B)



Θέση διακοπής (C)



Σύμβολα στο προϊόν



ΠΡΟΕΙΔΟΠΟΙΗΣΗ: Αυτό το προϊόν μπορεί να είναι επικίνδυνο και να προκαλέσει σοβαρό τραυματισμό ή θάνατο του χειριστή ή άλλων ατόμων. Να είστε προσεκτικοί και να χρησιμοποιείτε το προϊόν σωστά.



Διαβάστε προσεκτικά το εγχειρίδιο και βεβαιωθείτε ότι έχετε κατανοήσει τις οδηγίες προτού χρησιμοποιήσετε το προϊόν.



Να χρησιμοποιείτε προστατευτικά ακοής.



Χρησιμοποιείτε μπότες με ασάλινο κάλυμμα για τα δάχτυλα και αντιολισθητική σόλα.



Καυτή επιφάνεια.



Το ελατήριο μπορεί να εκτιναχθεί και να προκληθεί τραυματισμός.



Μόνο πετρέλαιο (ντίζελ) εξαιρετικά χαμηλής περιεκτικότητας σε θείο.



Ανασηκώστε το προϊόν σε αυτό το μέρος του πλαισίου ασφαλείας.



Ετικέτα εκπομπών θορύβου στο περιβάλλον σύμφωνα με οδηγίες και κανονισμούς της ΕΕ και του Η.Β. και τη νομοθεσία της Νότιας Νέας Ουαλίας Κανονισμός για την προστασία των περιβαλλοντικών δράσεων (Ελεγχος θορύβου) του 2017. Η εγγυημένη στάθμη θορύβου του προϊόντος καθορίζεται στην ενότητα *Τεχνικά στοιχεία στη σελίδα 15* και στην ετικέτα.



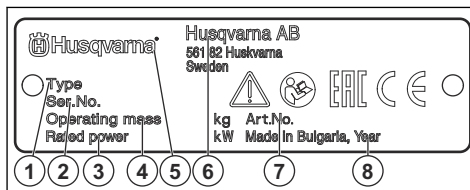
Αυτό το προϊόν συμμορφώνεται με τις ισχύουσες οδηγίες της Ε.Κ.



Αυτό το προϊόν συμμορφώνεται με τις ισχύουσες οδηγίες του Η.Β.

Περιεχόμενα Άλλα σύμβολα/σήματα που υπάρχουν στο προϊόν αναφέρονται σε ειδικές απαιτήσεις πιστοποίησης για ορισμένες αγορές.

Πινακίδα στοιχείων μηχανήματος



1. Τύπος προϊόντος
2. Αριθμός σειράς με ημερομηνία παραγωγής, έτος, εβδομάδα και αριθμός ακολουθίας
3. Ονομαστική ισχύς
4. Βάρος προϊόντος
5. Μάρκα
6. Κατασκευαστής και διεύθυνση κατασκευαστή

7. Αριθμός προϊόντος
8. Έτος παραγωγής

Εκπομπές Euro V



ΠΡΟΕΙΔΟΠΟΙΗΣΗ: Οποιαδήποτε μη εξουσιοδοτημένη παρέμβαση στον κινητήρα ακυρώνει την έγκριση τύπου ΕΕ αυτού του προϊόντος.

- Το προϊόν έχει επισκευαστεί λανθασμένα.
- Το προϊόν έχει επισκευαστεί με εξαρτήματα που δεν προέρχονται από τον κατασκευαστή ή που δεν έχουν εγκριθεί από τον κατασκευαστή.
- Το προϊόν διαθέτει ένα αξεσουάρ που δεν προέρχεται από τον κατασκευαστή ή που δεν έχει εγκριθεί από τον κατασκευαστή.
- Το προϊόν δεν έχει επισκευαστεί σε εγκεκριμένο κέντρο σέρβις ή από εγκεκριμένη αρχή.

Ζημιά στο προϊόν

Δεν φέρουμε ευθύνη για ζημιές στο προϊόν μας εάν:

Ασφάλεια

Ορισμοί για την ασφάλεια

Για την επισήμανση ειδικών σημαντικών τμημάτων του εγχειριδίου χρησιμοποιούνται προειδοποιήσεις, συστάσεις προσοχής και σημειώσεις.



ΠΡΟΕΙΔΟΠΟΙΗΣΗ: Χρησιμοποιείται όταν υπάρχει κίνδυνος τραυματισμού ή θανάτου του χειριστή ή άλλων παριστάμενων ατόμων, αν δεν τηρηθούν οι οδηγίες που παρέχονται στο εγχειρίδιο.



ΠΡΟΣΟΧΗ: Χρησιμοποιείται όταν υπάρχει κίνδυνος πρόκλησης ζημιάς στο προϊόν, σε άλλα υλικά ή στον παρακείμενο χώρο, αν δεν τηρηθούν οι οδηγίες που παρέχονται στο εγχειρίδιο.

Περιεχόμενα Χρησιμοποιείται για παροχή περισσότερων πληροφοριών, οι οποίες χρειάζονται σε μια δεδομένη κατάσταση.

Γενικές οδηγίες ασφαλείας



ΠΡΟΕΙΔΟΠΟΙΗΣΗ: Προτού χρησιμοποιήσετε το προϊόν, διαβάστε τις παρακάτω προειδοποιητικές οδηγίες.

- Αυτό το προϊόν είναι ένα επικίνδυνο εργαλείο εάν δεν είστε προσεκτικοί ή δεν το χρησιμοποιείτε σωστά. Αυτό το προϊόν μπορεί να προκαλέσει σοβαρό τραυματισμό ή θάνατο του χειριστή ή άλλων ατόμων. Προτού χρησιμοποιήσετε το προϊόν, πρέπει να διαβάζετε και να κατανοείτε τα περιεχόμενα του παρόντος εγχειριδίου χρήσης.
- Αυτό το προϊόν δεν προορίζεται για χρήση από άτομα (συμπεριλαμβανομένων των παιδιών) με μειωμένες σωματικές, αισθητήριες ή νοητικές ικανότητες ή από άτομα με έλλειψη γνώσεων και εμπειρίας.
- Φυλάξτε όλες τις προειδοποιήσεις και τις οδηγίες.

- Τηρείτε όλους τους ισχύοντες νόμους και κανονισμούς.
- Ο χειριστής και ο εργοδότης του χειριστή πρέπει να γνωρίζουν και να αποφεύγουν τους κινδύνους κατά τη λειτουργία του προϊόντος.
- Μην επιτρέπετε σε κανένα άτομο να χρησιμοποιήσει το προϊόν, παρά μόνο αν έχει διαβάσει και κατανοήσει τα περιεχόμενα του εγχειριδίου χρήσης.
- Μην χρησιμοποιείτε το προϊόν αν δεν έχετε λάβει σχετική εκπαίδευση πριν από τη χρήση. Βεβαιωθείτε ότι όλοι οι χειριστές λαμβάνουν σχετική εκπαίδευση.
- Μην επιτρέπετε σε παιδιά να χρησιμοποιήσουν το προϊόν.
- Να επιτρέπετε μόνο σε εγκεκριμένα πρόσωπα να χειρίζονται το προϊόν.
- Ο χειριστής είναι υπεύθυνος για τυχόν ατυχήματα που ενδέχεται να προκληθούν σε άλλα άτομα ή στην περιουσία τους.
- Μην χρησιμοποιείτε το προϊόν, αν είστε κουρασμένοι, άρρωστοι ή υπό την επήρεια αλκοόλ, ναρκωτικών ή φαρμάκων.
- Πρέπει πάντα να προσέχετε και να χρησιμοποιείτε την κοινή λογική.
- Αυτό το προϊόν παράγει ηλεκτρομαγνητικό πεδίο κατά τη λειτουργία του. Το πεδίο αυτό, υπό ορισμένες συνθήκες, μπορεί να προκαλέσει παρεμβολές σε ενεργά ή παθητικά ιατρικά εμφυτεύματα. Για να μειωθεί ο κίνδυνος σοβαρού τραυματισμού ή θανάτου, συνιστούμε στα άτομα με ιατρικά εμφυτεύματα να συμβουλευούνται τον θεράποντα ιατρό τους και τον κατασκευαστή του ιατρικού εμφυτεύματος, προτού θέσουν το προϊόν σε λειτουργία.
- Να διατηρείτε το προϊόν καθαρό. Βεβαιωθείτε ότι μπορείτε να διαβάσετε καθαρά τις ενδείξεις και τα σήματα.
- Μην χρησιμοποιείτε το προϊόν, αν έχει υγροποιηθεί.
- Μην κάνετε τροποποιήσεις σε αυτό το προϊόν.
- Μην χρησιμοποιείτε το προϊόν, εάν υπάρχει πιθανότητα να έχουν εκτεθεί άλλα άτομα τροποποιήσεις στο προϊόν.

Οδηγίες ασφαλείας για τη λειτουργία



ΠΡΟΕΙΔΟΠΟΙΗΣΗ: Προτού χρησιμοποιήσετε το προϊόν, διαβάστε τις παρακάτω προειδοποιητικές οδηγίες.

- Βεβαιωθείτε ότι γνωρίζετε πώς να σταματήσετε τον κινητήρα γρήγορα σε περίπτωση έκτακτης ανάγκης.
- Ο χειριστής πρέπει να διαθέτει τη σωματική δύναμη που απαιτείται για την ασφαλή λειτουργία του προϊόντος.
- Μην χρησιμοποιείτε το προϊόν χωρίς να έχουν τοποθετηθεί όλα τα προστατευτικά καλύμματα.
- Χρησιμοποιείτε ατομικό προστατευτικό εξοπλισμό. Ανατρέξτε στην ενότητα *Προσωπικός εξοπλισμός προστασίας στη σελίδα 7*.
- Βεβαιωθείτε ότι στην περιοχή εργασίας βρίσκονται μόνο εξουσιοδοτημένα άτομα.
- Διατηρείτε την περιοχή εργασίας καθαρή και φωτεινή.
- Βεβαιωθείτε ότι πατάτε σταθερά και με ασφάλεια κατά τη διάρκεια της λειτουργίας.
- Βεβαιωθείτε ότι δεν υπάρχουν γράσο ή λάδι στις λαβές, το πλαίσιο ασφαλείας και άλλες επιφάνειες του προϊόντος. Οι ολισθηρές επιφάνειες μπορεί να προκαλέσουν την πτώση του προϊόντος και υπάρχει κίνδυνος τραυματισμού και καταστροφής του προϊόντος.
- Μην χρησιμοποιείτε το προϊόν σε περιοχές όπου μπορεί να προκληθεί πυρκαγιά ή έκρηξη.
- Το προϊόν μπορεί να προκαλέσει την εκτίναξη αντικειμένων με μεγάλη ταχύτητα. Βεβαιωθείτε ότι όλα τα άτομα στην περιοχή εργασίας χρησιμοποιούν εξεκεκριμένο προσωπικό εξοπλισμό προστασίας. Απομακρύνετε τα ελεύθερα αντικείμενα από την περιοχή εργασίας.
- Προτού απομακρυνθείτε από το προϊόν, σβήστε τον κινητήρα και βεβαιωθείτε ότι δεν υπάρχει κίνδυνος ακούσιας εκκίνησης.
- Πρέπει να προσέχετε να μην πιαστούν ρούχα, μακριά μαλλιά ή κοσμήματα στα κινούμενα εξαρτήματα.
- Μην χτυπάτε το προϊόν.
- Πρέπει πάντα να χειρίζεστε το προϊόν μόνο κρατώντας το μπροστά σας και με τα δύο χέρια στη λαβή. Μην αγγίζετε τοπέδιλο του κόπανου όταν το προϊόν βρίσκεται σε λειτουργία.
- Μην χρησιμοποιείτε το προϊόν κοντά σε ηλεκτρικά καλώδια. Το προϊόν δεν έχει ηλεκτρική μόνωση και μπορεί να προκληθεί τραυματισμός ή θάνατος.
- Προτού χρησιμοποιήσετε το προϊόν, μάθετε εάν υπάρχουν κρυμμένα σύρματα, καλώδια και σωληνές στον χώρο εργασίας. Εάν το προϊόν προσκρούσει σε ένα κρυμμένο αντικείμενο, σβήστε αμέσως τον κινητήρα και εξετάστε το προϊόν και το αντικείμενο. Μην αρχίσετε να χρησιμοποιείτε το προϊόν ξανά, μέχρι να βεβαιωθείτε ότι είναι ασφαλές να συνεχίσετε.

- Τοποθετήστε το προϊόν σε όρθια θέση πριν το θέσετε σε λειτουργία.
- Μην κάθεστε επάνω στο προϊόν.
- Κρατήστε τα πόδια σας μακριά από τοπέδιλο του κόπανου.
- Μην χρησιμοποιείτε το προϊόν με το πόδι σας επάνω στη λαβή.
- Μην χρησιμοποιείτε το προϊόν σε συμπαγή βράχο, σκληρό σκυρόδεμα ή άλλες σκληρές επιφάνειες. Υπάρχει κίνδυνος τραυματισμού και ζημιάς στο προϊόν.
- Μην χειρίζεστε το προϊόν σε κεκλιμένη επιφάνεια.
- Όταν χρησιμοποιείτε το προϊόν σε τάφρο ή άλλο μικρό χώρο, βεβαιωθείτε ότι τοπέδιλο του κόπανου μπορεί να κινείται ελεύθερα. Εάν ο χώρος είναι πολύ μικρός για τοπέδιλο του κόπανου, υπάρχει κίνδυνος καταστροφής του προϊόντος. Υπάρχει επίσης κίνδυνος τραυματισμού από ξαφνικές κινήσεις στο προϊόν.
- Εάν το προϊόν πέσει στο πλάι κατά τη διάρκεια της λειτουργίας, σβήστε τον κινητήρα πριν σηκώσετε το προϊόν σε όρθια θέση.

Ασφάλεια δονήσεων



ΠΡΟΕΙΔΟΠΟΙΗΣΗ: Προτού χρησιμοποιήσετε το προϊόν, διαβάστε τις παρακάτω προειδοποιητικές οδηγίες.

- Κατά τη διάρκεια της λειτουργίας του προϊόντος, μεταφέρονται κραδασμοί από το προϊόν στον χειριστή. Η τακτική και συχνή λειτουργία του προϊόντος μπορεί να προκαλέσει ή να αυξήσει τη σοβαρότητα τραυματισμού του χειριστή. Τραυματισμοί μπορεί να προκύψουν στα δάκτυλα, τα χέρια, τους καρπούς, τους βραχίονες, τους ώμους, ή/και τα νεύρα και την κυκλοφορία αίματος ή άλλα μέρη του σώματος. Οι τραυματισμοί μπορεί να προκαλέσουν εξασθένηση ή/και να είναι μόνιμοι, και μπορεί να αυξηθούν σταδιακά κατά τη διάρκεια εβδομάδων, μηνών ή ετών. Πιθανοί τραυματισμοί περιλαμβάνουν ζημιά στην κυκλοφορία του αίματος, το νευρικό σύστημα, τις αρθρώσεις και άλλες δομές του σώματος.
- Τα συμπτώματα μπορεί να εμφανιστούν κατά τη λειτουργία του προϊόντος ή άλλη στιγμή. Εάν εμφανίσετε συμπτώματα και συνεχίσετε να χρησιμοποιείτε το προϊόν, τα συμπτώματα μπορεί να αυξηθούν ή να καταστούν μόνιμα. Αν εμφανιστούν αυτά ή άλλα συμπτώματα, αναζητήστε ιατρική βοήθεια:
 - Μούδιασμα, απώλεια αισθήσεων, τιμπήματα, σουβλιές, πόνος, αίσθημα καύσου, σφυροκόπημα, ακαμψία, αδεξιότητα, απώλεια δύναμης, αλλαγές στο χρώμα του δέρματος ή δερματική πάθηση.
- Τα συμπτώματα μπορεί να αυξηθούν σε χαμηλές θερμοκρασίες. Φοράτε ζεστά ρούχα και κρατάτε τα χέρια σας ζεστά και στεγνά όταν χρησιμοποιείτε το προϊόν σε ψυχρό περιβάλλον.

Ασφάλεια από τις αναθυμιάσεις της εξάτμισης



ΠΡΟΕΙΔΟΠΟΙΗΣΗ: Προτού χρησιμοποιήσετε το προϊόν, διαβάστε τις παρακάτω προειδοποιητικές οδηγίες.

- Οι αναθυμιάσεις της εξάτμισης από τον κινητήρα περιέχουν μονοξειδίο του άνθρακα, ένα άοσμο, δηλητηριώδες και ιδιαίτερα επικίνδυνο αέριο. Η εισπνοή μονοξειδίου του άνθρακα μπορεί να προκαλέσει θάνατο. Επειδή το μονοξείδιο του άνθρακα είναι άοσμο και άορατο, δεν είναι δυνατόν να το αντιληφθείτε. Ένα σύμπτωμα της δηλητηρίασης από μονοξείδιο του άνθρακα είναι η ζάλη, αλλά είναι πιθανό ένα άτομο χάσει τις αισθήσεις του χωρίς προειδοποίηση, εάν η ποσότητα ή η συγκέντρωση του μονοξειδίου του άνθρακα είναι αρκετή.
- Οι αναθυμιάσεις της εξάτμισης περιέχουν επίσης άκαυτους υδρογονάνθρακες, συμπεριλαμβανομένου του βενζολίου. Η μακροχρόνια εισπνοή μπορεί να προκαλέσει προβλήματα υγείας.
- Οι αναθυμιάσεις της εξάτμισης που μπορείτε να δείτε ή να μυρίσετε περιέχουν επίσης μονοξείδιο του άνθρακα.
- Μην χρησιμοποιείτε ένα προϊόν με κινητήρα εσωτερικής καύσης σε εσωτερικό χώρο ή σε περιοχές που δεν έχουν επαρκή ροή αέρα.
- Μην εισπνέετε τις αναθυμιάσεις της εξάτμισης.
- Βεβαιωθείτε ότι η ροή αέρα στον χώρο εργασίας είναι επαρκής. Αυτό είναι ιδιαίτερα σημαντικό όταν χρησιμοποιείτε το προϊόν σε τάφρους ή άλλες μικρές περιοχές εργασίας όπου μπορεί εύκολα να συγκεντρωθούν οι αναθυμιάσεις της εξάτμισης.

Ασφάλεια έναντι του θορύβου



ΠΡΟΕΙΔΟΠΟΙΗΣΗ: Προτού χρησιμοποιήσετε το προϊόν, διαβάστε τις παρακάτω προειδοποιητικές οδηγίες.

- Τα υψηλά επίπεδα θορύβου και η μακροχρόνια έκθεση στον θόρυβο μπορεί να προκαλέσει απώλεια ακοής λόγω του θορύβου.
- Για να διατηρήσετε το επίπεδο του θορύβου στο ελάχιστο, εκτελείτε εργασίες συντήρησης και χρησιμοποιείτε το προϊόν όπως αναφέρεται στο εγχειρίδιο χρήσης.
- Εξετάστε τον σιαστήρα για ζημιές. Βεβαιωθείτε ότι η εξάτμιση (σιαστήρας) έχει στερεωθεί σωστά στο προϊόν.
- Χρησιμοποιείτε εγκεκριμένη προστασία ακοής κατά τη χρήση του προϊόντος.
- Έχετε τον νου σας μήπως ακούσετε προειδοποιητικά σήματα και φωνές όταν χρησιμοποιείτε προστατευτικά ακοής. Αφαιρέστε τα προστατευτικά ακοής όταν το προϊόν έχει σταματήσει, εκτός εάν τα προστατευτικά ακοής είναι απαραίτητα για το επίπεδο θορύβου στον χώρο εργασίας.

- Πραγματοποιείτε συντήρηση και χρησιμοποιείτε το προϊόν όπως αναγράφεται στο εγχειρίδιο χρήσης, για να διατηρηθεί η σωστή στάθμη κραδασμών.
- Το προϊόν διαθέτει ένα σύστημα απόσβεσης κραδασμών, που μειώνει τους κραδασμούς από τις λαβές στον χειριστή. Αφήστε το προϊόν να εκτελέσει την εργασία. Μην στρώχνετε το προϊόν με δύναμη. Κρατήστε το προϊόν από τις λαβές ελαφρά, αλλά βεβαιωθείτε ότι μπορείτε να ελέγξετε το προϊόν και να το χρησιμοποιήσετε με ασφάλεια. Μην πιέζετε τις λαβές στους θερματικούς αναστολείς περισσότερο από όσο χρειάζεται.
- Κρατήστε τα χέρια σας πάνω στη λαβή ή τις λαβές μόνο. Διατηρείτε όλα τα άλλα μέρη του σώματος μακριά από το προϊόν.
- Σταματήστε αμέσως το προϊόν εάν παρουσιαστούν ξαφνικά ισχυροί κραδασμοί. Μην συνεχίσετε τη χρήση προτού αντιμετωπιστεί η αιτία των αυξημένων κραδασμών.

Ασφάλεια από τη σκόνη



ΠΡΟΕΙΔΟΠΟΙΗΣΗ: Προτού χρησιμοποιήσετε το προϊόν, διαβάστε τις παρακάτω προειδοποιητικές οδηγίες.

- Η λειτουργία του προϊόντος μπορεί να προκαλέσει σκόνη στον αέρα. Η σκόνη μπορεί να προκαλέσει σοβαρό τραυματισμό και μόνιμα προβλήματα υγείας. Η σκόνη πυρπίτιας θεωρείται ως επιβλαβής από διάφορες αρχές. Αυτά είναι παραδείγματα τέτοιων προβλημάτων υγείας:
 - Θανατηφόρες νόσοι των πνευμόνων, όπως η χρόνια βρογχίτιδα, πυρπίτωση και πνευμονική ίνωση
 - Καρκίνος
 - Γενετικές ανωμαλίες
 - Φλεγμονή δέρματος
- Χρησιμοποιείτε το σωστό εξοπλισμό για να μειώσετε την ποσότητα της σκόνης και του καπνού στον αέρα και να μειώσετε τη σκόνη στον εξοπλισμό εργασίας, τις επιφάνειες, τα ρούχα και τα μέρη του σώματος. Παραδείγματα συστημάτων ελέγχου είναι τα συστήματα συλλογής σκόνης και ο ψεκάσμος νερού για τη δέσμευση της σκόνης. Μειώστε τη σκόνη στην πηγή, όπου είναι δυνατόν. Βεβαιωθείτε ότι ο εξοπλισμός έχει εγκατασταθεί σωστά και εκτελείται τακτική συντήρηση.
- Χρησιμοποιείτε εγκεκριμένη αναπνευστική προστασία. Βεβαιωθείτε ότι η αναπνευστική προστασία ισχύει για τα επικίνδυνα υλικά στην περιοχή εργασίας.
- Βεβαιωθείτε ότι στην περιοχή εργασίας υπάρχει επαρκής ροή αέρα.
- Αν είναι δυνατόν, οδηγήστε τα καυσαέρια της εξάτμισης σε σημείο που δεν μπορεί να προκαλέσει την είσοδο σκόνης στον αέρα.

Προσωπικός εξοπλισμός προστασίας



ΠΡΟΕΙΔΟΠΟΙΗΣΗ: Προτού χρησιμοποιήσετε το προϊόν, διαβάστε τις παρακάτω προειδοποιητικές οδηγίες.

- Όταν χρησιμοποιείτε το προϊόν, να φοράτε πάντα εγκεκριμένο προσωπικό εξοπλισμό προστασίας. Ο προσωπικός εξοπλισμός προστασίας δεν μπορεί να εξαλείψει τον κίνδυνο τραυματισμών, ωστόσο μειώνει τη σοβαρότητά τους σε περίπτωση ατυχήματος. Ο αντιπρόσωπος θα σας βοηθήσει να επιλέξετε τον σωστό προσωπικό εξοπλισμό προστασίας.
- Ελέγχετε τακτικά την κατάσταση του προσωπικού εξοπλισμού προστασίας σας.
- Να χρησιμοποιείτε εγκεκριμένο κράνος προστασίας.
- Χρησιμοποιήστε εγκεκριμένα προστατευτικά ακοής.
- Χρησιμοποιείτε εγκεκριμένη αναπνευστική προστασία.
- Χρησιμοποιείτε εγκεκριμένη προστασία των ματιών με πλευρική προστασία.
- Χρησιμοποιείτε προστατευτικά γάντια.
- Χρησιμοποιείτε μπότες με ασάλινο κάλυμμα για τα δάχτυλα και αντιολισθητική σόλα.
- Χρησιμοποιείτε εγκεκριμένα ρούχα εργασίας ή ισοδύναμα στενά ρούχα με μακριά μανίκια και μακριά μπατζάκια.

Πυροσβεστήρας

- Κατά τη λειτουργία, πρέπει να υπάρχει σε μικρή απόσταση πυροσβεστήρας.
- Χρησιμοποιείτε έναν πυροσβεστήρα σκόνης κατηγορίας "ABE" ή πυροσβεστήρα διοξειδίου του άνθρακα τύπου "NA".

Συσκευές ασφαλείας στο προϊόν



ΠΡΟΕΙΔΟΠΟΙΗΣΗ: Προτού χρησιμοποιήσετε το προϊόν, διαβάστε τις παρακάτω προειδοποιητικές οδηγίες.

- Μην χρησιμοποιείτε το προϊόν με συσκευές ασφαλείας που έχουν υποστεί ζημιά ή δεν λειτουργούν σωστά.
- Πρέπει να κάνετε τακτικά έλεγχο των συσκευών ασφαλείας. Εάν οι συσκευές ασφαλείας έχουν υποστεί ζημιά ή δεν λειτουργούν σωστά, απευθυνθείτε στον αντιπρόσωπο σέρβις της Husqvarna.
- Μην κάνετε τροποποιήσεις στις συσκευές ασφαλείας.

Σιγαστήρας

Ο σιγαστήρας διατηρεί τα επίπεδα θορύβου στο ελάχιστο και κατευθύνει τις αναθυμιάσεις της εξάτμισης μακριά από τον χειριστή.

Μην χρησιμοποιείτε το προϊόν, αν ο σιγαστήρας λείπει ή έχει καταστραφεί. Ο κατεστραμμένος σιγαστήρας αυξάνει το επίπεδο θορύβου και τον κίνδυνο φωπιάς.



ΠΡΟΕΙΔΟΠΟΙΗΣΗ: Ο σιγαστήρας θερμαίνεται πολύ κατά τη διάρκεια της χρήσης και παραμένει θερμός μετά τη χρήση, καθώς και όταν ο κινητήρας λειτουργεί στο ρελαντί. Προσέχετε όταν κινείστε κοντά σε εύφλεκτα υλικά ή/και αναθυμιάσεις, για να αποφύγετε την εκδήλωση πυρκαγιάς.

Έλεγχος της εξάτμισης (σιγαστήρας)

- Πρέπει να εξετάζετε την εξάτμιση (το σιγαστήρα) τακτικά, για να βεβαιωθείτε ότι είναι σωστά συνδεδεμένη και δεν έχει υποστεί ζημιά.

Πλαίσιο ασφαλείας

Το πλαίσιο ασφαλείας αποτρέπει τη φθορά στο προϊόν εάν πέσει. Η λαβή και το σημείο ανύψωσης είναι τα εξαρτήματα του πλαισίου ασφαλείας.

Έλεγχος του πλαισίου ασφαλείας

- Βεβαιωθείτε ότι δεν υπάρχουν ραγίσματα ή άλλες φθορές στο πλαίσιο ασφαλείας.
- Βεβαιωθείτε ότι το πλαίσιο ασφαλείας έχει στερεωθεί σωστά στο προϊόν.

Μονάδες απόσβεσης κραδασμών

Οι μονάδες απόσβεσης κραδασμών μειώνουν τους κραδασμούς στο προϊόν. Οι μονάδες απόσβεσης κραδασμών μειώνουν τους επιβλαβείς κραδασμούς, για την αποφυγή τραυματισμού του χειριστή και καταστροφή του προϊόντος.

Για τον έλεγχο του συστήματος απόσβεσης κραδασμών

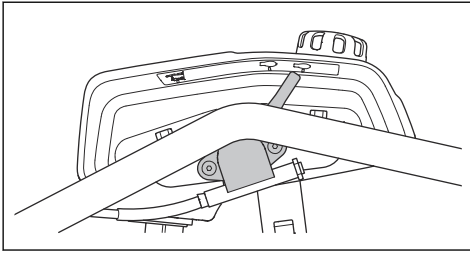
1. Βεβαιωθείτε ότι δεν υπάρχουν ρωγμές ή παραμορφώσεις στις μονάδες απόσβεσης κραδασμών.
2. Βεβαιωθείτε ότι οι μονάδες απόσβεσης κραδασμών είναι σωστά στερεωμένες στη μονάδα του κινητήρα και στη μονάδα των λαβών.

Για πληροφορίες σχετικά με το σημείο στο οποίο βρίσκεται το σύστημα απόσβεσης κραδασμών στο δικό σας προϊόν, ανατρέξτε στην ενότητα *Επισκόπηση προϊόντος στη σελίδα 2*.

Έλεγχος της λειτουργίας διακοπής

1. Θέστε το προϊόν σε λειτουργία. Ανατρέξτε στην ενότητα *Εκκίνηση του προϊόντος στη σελίδα 9*.

2. Θέστε το χειριστήριο γκαζιού στη θέση διακοπής.



3. Εάν ο κινητήρας δεν σταματήσει, αναθέστε το σέρβις του προϊόντος σε ένα εγκεκριμένο κέντρο σέρβις.

Ασφάλεια καυσίμου



ΠΡΟΕΙΔΟΠΟΙΗΣΗ: Προτού χρησιμοποιήσετε το προϊόν, διαβάστε τις παρακάτω προειδοποιητικές οδηγίες.

- Το καύσιμο είναι εύφλεκτο και οι αναθυμιάσεις του είναι εκρηκτικές. Να είστε προσεκτικοί με το καύσιμο για την αποφυγή τραυματισμού, πυρκαγιάς και έκρηξης.
- Μην εισπνέετε τις αναθυμιάσεις καυσίμων. Οι αναθυμιάσεις καυσίμων είναι δηλητηριώδεις και μπορεί να προκαλέσουν τραυματισμό. Βεβαιωθείτε ότι υπάρχει επαρκής ροή αέρα.
- Μην αφαιρείτε ποτέ την τάπα του νεπεόζιτου καυσίμου και μην γεμίζετε το νεπεόζιτο καυσίμου όταν ο κινητήρας είναι σε λειτουργία.
- Βεβαιωθείτε ότι ο κινητήρας έχει κρυώσει πριν από τον ανεφοδιασμό.
- Μην ανεφοδιάζετε με καύσιμα σε εσωτερικό χώρο. Η ανεπαρκής ροή αέρα μπορεί να προκαλέσει τραυματισμό ή θάνατο λόγω ασφυξίας ή δηλητηρίασης από μονοξείδιο του άνθρακα.
- Μην καπνίζετε κοντά στο καύσιμο ή τον κινητήρα.
- Μην τοποθετείτε καυτά αντικείμενα κοντά στο καύσιμο ή τον κινητήρα.
- Μην γεμίζετε το νεπεόζιτο με καύσιμο κοντά σε σπίθες ή φλόγες.
- Πριν από τον ανεφοδιασμό, ανοίξτε αργά την τάπα του νεπεόζιτου καυσίμου και εκτονώστε προσεκτικά την πίεση.
- Εάν το καύσιμο έρθει σε επαφή με το δέρμα, μπορεί να προκληθεί τραυματισμός. Αν χύσετε καύσιμο στο δέρμα σας, χρησιμοποιήστε σαπούνι και νερό για να αφαιρέσετε το καύσιμο.
- Εάν χύσετε καύσιμο στα ρούχα σας, αλλάξτε τα αμέσως.
- Μην γεμίζετε ποτέ εντελώς το νεπεόζιτο καυσίμου. Η υψηλή θερμοκρασία προκαλεί διαστολή του καυσίμου. Πρέπει να αφήνετε κενό στο πάνω μέρος του νεπεόζιτου καυσίμου.
- Να σφίγγετε πλήρως την τάπα του νεπεόζιτου καυσίμου. Αν η τάπα του νεπεόζιτου καυσίμου δεν είναι σφιγμένη, υπάρχει κίνδυνος πυρκαγιάς.

- Πριν από την εκκίνηση του προϊόντος, μετακινήστε το προϊόν σε απόσταση τουλάχιστον 3 m/10 ft από το σημείο ανεφοδιασμού.
- Μην θέτετε το προϊόν σε λειτουργία, εάν υπάρχει καύσιμο ή λάδι κινητήρα στο προϊόν. Αφαιρέστε το ανεπιθύμητο καύσιμο και λάδι κινητήρα και αφήστε το προϊόν να στεγνώσει πριν από την εκκίνηση του κινητήρα.
- Εξετάζετε τακτικά τον κινητήρα για διαρροές. Αν υπάρχουν διαρροές στο σύστημα καυσίμου, μην εκκινείτε τον κινητήρα μέχρι να διορθωθεί η αιτία των διαρροών.
- Μην χρησιμοποιείτε τα δάκτυλά σας για να ελέγξετε τον κινητήρα για διαρροές.
- Πρέπει να αποθηκεύετε το καύσιμο μόνο σε εγκεκριμένα δοχεία.
- Όταν το προϊόν και το καύσιμο είναι αποθηκευμένα, βεβαιωθείτε ότι το καύσιμο και οι αναθυμιάσεις καυσίμου δεν μπορούν να προκαλέσουν ζημία.
- Πρέπει να αδειάζετε το καύσιμο σε κατάλληλο δοχείο, σε εξωτερικό χώρο και μακριά από σπινθήρες και φλόγες.

Οδηγίες ασφαλείας για τη συντήρηση



ΠΡΟΕΙΔΟΠΟΙΗΣΗ: Προτού χρησιμοποιήσετε το προϊόν, διαβάστε τις παρακάτω προειδοποιητικές οδηγίες.

- Αν η συντήρηση δεν γίνεται σωστά και τακτικά, αυξάνεται ο κίνδυνος τραυματισμού και ζημιές στο προϊόν.
- Χρησιμοποιείτε ατομικό προστατευτικό εξοπλισμό. Ανατρέξτε στην ενότητα *Προσωπικός εξοπλισμός προστασίας στη σελίδα 7*.
- Διακόψτε τη λειτουργία του κινητήρα και βεβαιωθείτε ότι όλα τα μέρη του προϊόντος έχουν κρυώσει πριν από οποιαδήποτε εργασία συντήρησης.
- Προτού εκτελέσετε εργασίες συντήρησης, καθαρίστε το προϊόν για να αφαιρέσετε επικίνδυνα υλικά.
- Αποσυνδέστε το καπάκι μπουζί προτού εκτελέσετε τις εργασίες συντήρησης.
- Οι αναθυμιάσεις της εξάτμισης από τον κινητήρα είναι καυτές και μπορεί να περιέχουν σπινθήρες. Μην θέτετε το προϊόν σε λειτουργία σε εσωτερικό χώρο ή κοντά σε εύφλεκτα υλικά.
- Να μην πραγματοποιείτε αλλαγές στο προϊόν. Οι τροποποιήσεις που δεν είναι εγκεκριμένες από τον κατασκευαστή, μπορεί να προκαλέσουν σοβαρό τραυματισμό ή θάνατο.
- Χρησιμοποιείτε πάντα γνήσια αξεσουάρ και ανταλλακτικά. Τα αξεσουάρ και τα ανταλλακτικά που δεν είναι εγκεκριμένα από τον κατασκευαστή, μπορεί να προκαλέσουν σοβαρό τραυματισμό ή θάνατο.
- Φροντίστε να αντικαθιστάτε τυχόν κατεστραμμένα, φθαρμένα ή σπασμένα εξαρτήματα.
- Πρέπει να εκτελείτε μόνο τις εργασίες συντήρησης που περιγράφονται σε αυτό το εγχειρίδιο χρήσης.

Όλες οι υπόλοιπες εργασίες πρέπει να εκτελούνται από ένα εγκεκριμένο κέντρο σέρβις.

- Πρωτού εκκινήσετε τον κινητήρα μετά τη συντήρηση, αφαιρέστε όλα τα εργαλεία από το προϊόν. Τα χαλαρά εργαλεία ή εργαλεία συνδεδεμένα στα κινούμενα μέρη μπορεί να εκτιναχθούν και να προκαλέσουν τραυματισμό.

- Μετά τη συντήρηση, ελέγξτε τη στάθμη κραδασμών στο προϊόν. Εάν δεν είναι σωστή, απευθυνθείτε σε ένα εξουσιοδοτημένο κέντρο σέρβις.
- Φροντίστε να αναθέτετε τακτικά τη συντήρηση του προϊόντος σε ένα εγκεκριμένο κέντρο σέρβις.

Λειτουργία

Εισαγωγή



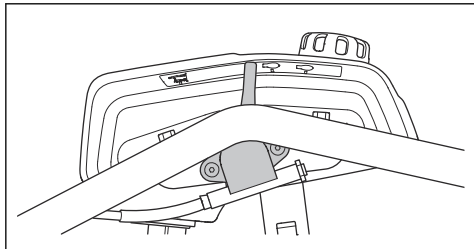
ΠΡΟΕΙΔΟΠΟΙΗΣΗ: Πρωτού χρησιμοποιήσετε το προϊόν, διαβάστε και κατανοήστε το κεφάλαιο για την ασφάλεια.

Ενέργειες πριν από τη χρήση του προϊόντος

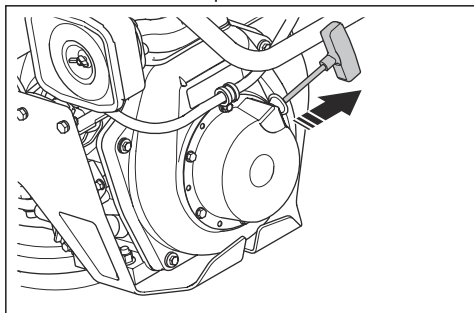
- Διαβάστε το εγχειρίδιο χρήσης προσεκτικά και βεβαιωθείτε ότι έχετε κατανοήσει τις οδηγίες.
- Διαβάστε το εγχειρίδιο κινητήρα που παρέχεται από τον κατασκευαστή του κινητήρα.
- Εκτελείτε την ημερήσια συντήρηση. Ανατρέξτε στην ενότητα *Πρόγραμμα συντήρησης στη σελίδα 10*.

Εκκίνηση του προϊόντος

1. Θέστε το χειριστήριο γκαζιού στη θέση εκκίνησης.

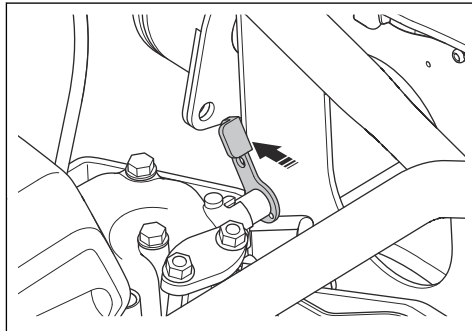


2. Τραβήξτε αργά τη λαβή του κορδονιού μίζας μέχρι να αισθανθείτε αντίσταση.



3. Αφήστε τη λαβή του κορδονιού μίζας, μέχρι το κορδόνι της μίζας να τυλιχτεί πίσω στην αρχική του θέση.

4. Πιέστε προς τα κάτω τον μοχλό αποσυμπίεσης.



Περιεχόμενη Όταν εκκινήσει ο κινητήρας, ο μοχλός αποσυμπίεσης επιστρέφει στην αρχική του θέση.

5. Τραβήξτε τη λαβή του κορδονιού της μίζας μέχρι ο κινητήρας να θεθεί σε λειτουργία.

Περιεχόμενη Αν ο κινητήρας δεν εκκινήσει, επαναλάβετε αυτήν τη διαδικασία από την αρχή.

6. Αφήστε τον κινητήρα να λειτουργήσει στο ρελαντί για 2-3 λεπτά προτού εφαρμόσετε τέρμα γκάζι.

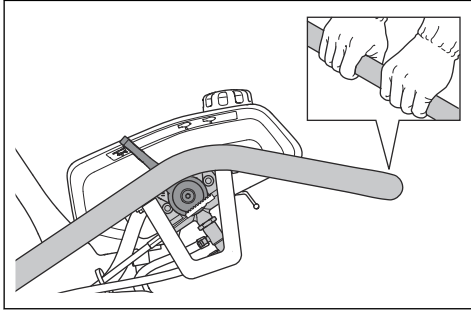
Τι να κάνετε αν ο κινητήρας δεν εκκινείται

Εάν ο κινητήρας δεν εκκινείται και εμφανιστεί λευκός καπνός, εκτελέστε τη διαδικασία που ακολουθεί.

1. Θέστε το χειριστήριο γκαζιού στη θέση διακοπής.
2. Τραβήξτε αργά και αφήστε τη λαβή του σχοινιού εκκίνησης 5 φορές.
3. Εκτελέστε ξανά τη διαδικασία εκκίνησης.

Λειτουργία του προϊόντος

1. Θέστε το χειριστήριο γκαζιού στη θέση λειτουργίας.

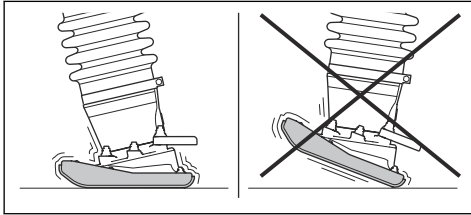


2. Κρατήστε τη λαβή και μετακινήστε το προϊόν στην απαιτούμενη κατεύθυνση.



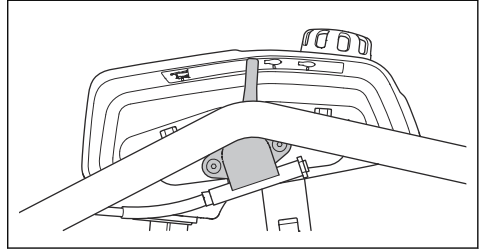
ΠΡΟΣΟΧΗ: Μην σπρώχνετε το προϊόν προς τα κάτω. Η υπερβολική πίεση μπορεί να προκαλέσει μη ικανοποιητικό αποτέλεσμα.

3. Βεβαιωθείτε ότι το πέδιλο του κόπανου είναι παράλληλο προς το έδαφος κατά τη διάρκεια της λειτουργίας.

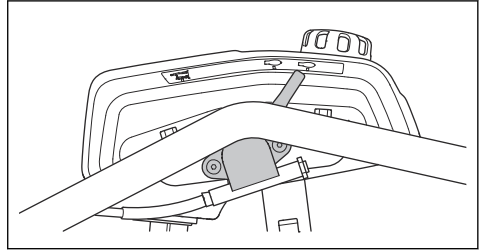


Διακοπή λειτουργίας του προϊόντος

1. Θέστε το χειριστήριο γκαζιού στη θέση ρελαντί. Αφήστε τον κινητήρα να λειτουργήσει στο ρελαντί για 2-3 λεπτά.



2. Θέστε το χειριστήριο γκαζιού στη θέση διακοπής.



Συντήρηση

Εισαγωγή



ΠΡΟΕΙΔΟΠΟΙΗΣΗ: Προτού εκτελέσετε εργασίες συντήρησης στο προϊόν, διαβάστε και κατανοήστε το κεφάλαιο για την ασφάλεια.

Πρόγραμμα συντήρησης

* = Γενική συντήρηση που γίνεται από τον χειριστή. Οι οδηγίες δεν παρέχονται σε αυτό το εγχειρίδιο χρήσης.
X = Οι οδηγίες παρέχονται σε αυτό το εγχειρίδιο χρήσης.
O = Συμβουλευθείτε το εγχειρίδιο κινητήρα για οδηγίες.

Γενική συντήρηση προϊόντος	Πριν από κάθε χρήση, κάθε 10 ώρες	Μετά τις πρώτες 50 ώρες	Εβδομαδιαία, κάθε 100 ώρες	Ετησίως, κάθε 400 ώρες
Βεβαιωθείτε ότι δεν υπάρχουν διαρροές καυσίμου ή λαδιού.	*			
Καθαρίστε το προϊόν.	X			
Βεβαιωθείτε ότι τα παξιμάδια και οι βίδες είναι σφιγμένα.	*			
Εξετάστε το χειριστήριο γκαζιού για ζημιές.	*			

Γενική συντήρηση προϊόντος	Πριν από κάθε χρήση, κάθε 10 ώρες	Μετά τις πρώτες 50 ώρες	Εβδομαδιαία, κάθε 100 ώρες	Ετησίως, κάθε 400 ώρες
Βεβαιωθείτε ότι το χειριστήριο γκαζιού μπορεί να κινείται ομαλά.	*			
Λιπάνετε το χειριστήριο γκαζιού και τη ντίζα γκαζιού κινητήρα.			X	
Ελέγξτε τη στάθμη λαδιού στο πόδι του κατακόρυφου συμπιεστή.	X	X		X
Αντικαταστήστε το λάδι στο πόδι του κατακόρυφου συμπιεστή.		X		X
Σφίξτε τις βίδες του πέλδλου του κατακόρυφου συμπιεστή.		X		

Συντήρηση κινητήρα	Πριν από κάθε χρήση, κάθε 10 ώρες	Μετά τις πρώτες 50 ώρες	Εβδομαδιαία, κάθε 100 ώρες	Ετησίως, κάθε 400 ώρες
Ελέγξτε τη στάθμη λαδιού στη δεξαμενή λαδιού κινητήρα.	X			
Καθαρίστε ή αντικαταστήστε το φίλτρο αέρα.	X			
Καθαρίστε και εξετάστε τα πτερύγια φτερωτής (ανεμιστήρα) ψύξης του κινητήρα.	○			○
Αντικαταστήστε το λάδι κινητήρα.		X		X
Αντικαταστήστε το φίλτρο αέρα.				X
Ρυθμίστε το διάκενο βαλβίδων κινητήρα.		○		○
Ρυθμίστε το διάκενο της κεφαλής βαλβίδας για την εισαγωγή αέρα και τις βαλβίδες εξαγωγής.				○
Αποστραγγίστε και καθαρίστε το ντεπόζιτο καυσίμου.				○
Αντικαταστήστε το φίλτρο καυσίμου.				○
Αντικαταστήστε το φίλτρο λαδιού.		○		○
Ελέγξτε την αντλία ψεκασμού καυσίμου.				○
Ελέγξτε το ακροφύσιο ψεκασμού καυσίμου.				○
Αντικαταστήστε τα ελατήρια εμβόλου.				○

Καθαρισμός του προϊόντος



ΠΡΟΣΟΧΗ: Προτού καθαρίσετε το προϊόν, τοποθετήστε μια πλαστική σακούλα σφιχτά γύρω από την τάπα του ντεπόζιτου καυσίμου. Με αυτόν τον τρόπο, εξασφαλίζεται ότι το νερό δεν εισέρχεται στην τρύπα εξαερισμού της τάπας του ντεπόζιτου καυσίμου.

- Χρησιμοποιήστε τρεχούμενο νερό από λάστιχο ποτίσματος ή πλυστικό υψηλής πίεσης, για να καθαρίσετε το προϊόν.



ΠΡΟΣΟΧΗ: Μην στρέψετε το νερό απευθείας στην τάπα του ντεπόζιτου καυσίμου, σε ηλεκτρικά εξαρτήματα ή τον κινητήρα.

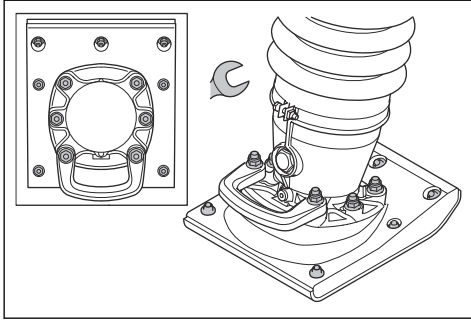
- Αφαιρέστε το γράσο και το λάδι από τη λαβή.

Εκτέλεση γενικής επιθεώρησης

- Βεβαιωθείτε ότι όλα τα παξιμάδια και οι βίδες πάνω στο προϊόν είναι σφιγμένα σωστά.

Σύσφιξη των βιδών του πέλδου του κόπανου

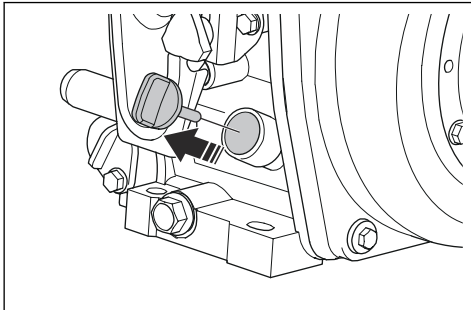
- Σφίξτε τις βίδες του πέλδου του κόπανου με ένα κλειδί.



Περιεχόμενα Ένα πέλδο κόπανου πλάτους 280 mm/11 in έχει 13 βίδες. Ένα πέλδο κόπανου πλάτους 330 mm/13 in έχει 19 βίδες.

Έλεγχος της στάθμης λαδιού του κινητήρα

1. Τοποθετήστε το προϊόν σε όρθια θέση.
2. Αφαιρέστε την τάπα νεπεόζιτου και τον δείκτη στάθμης λαδιού.
3. Καθαρίστε το λάδι από τον δείκτη στάθμης.



4. Τοποθετήστε τον δείκτη στάθμης πίσω εντελώς μέσα στο νεπεόζιτο λαδιού.
5. Αφαιρέστε τον δείκτη στάθμης.
6. Εξετάστε τη στάθμη λαδιού πάνω στον δείκτη στάθμης.
7. Αν η στάθμη του λαδιού είναι χαμηλή, συμπληρώστε με λάδι κινητήρα και ελέγξτε ξανά τη στάθμη λαδιού. Ανατρέξτε στην ενότητα *Τεχνικά στοιχεία στη σελίδα 15* για τον σωστό τύπο λαδιού.

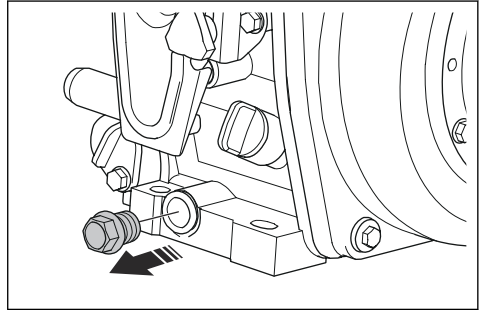
Αλλαγή του λαδιού κινητήρα

Αν ο κινητήρας είναι κρύος, βάλτε τον μπροστά για 1-2 λεπτά πριν αδειάσετε το λάδι. Έτσι το λάδι ζεσταίνεται και αδειάζει πιο εύκολα.



ΠΡΟΕΙΔΟΠΟΙΗΣΗ: Το λάδι του κινητήρα είναι πολύ καυτό αμέσως μετά το σβήσιμο του κινητήρα. Αφήστε τον κινητήρα να κρυώσει προτού αδειάσετε το λάδι του κινητήρα. Αν πέσει λάδι κινητήρα στο δέρμα σας, καθαρίστε το με σαπούνι και νερό.

1. Τοποθετήστε ένα δοχείο κάτω από την τάπα αποστράγγισης του λαδιού κινητήρα.
2. Αφαιρέστε την τάπα αποστράγγισης λαδιού.

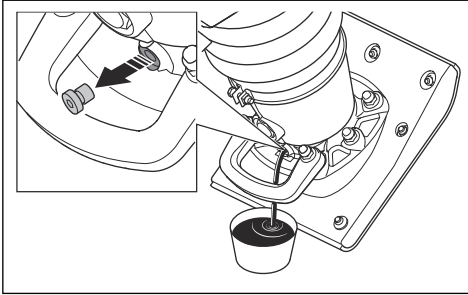


3. Συνδέστε έναν σωλήνα στην οπή αποστράγγισης λαδιού.
4. Γείρετε το προϊόν και αφήστε το λάδι να τρέξει μέσα από τον σωλήνα και μέσα στο δοχείο.
5. Τοποθετήστε την τάπα αποστράγγισης λαδιού και σφίξτε την.
6. Γεμίστε με καινούργιο λάδι κινητήρα. Ανατρέξτε στην ενότητα *Τεχνικά στοιχεία στη σελίδα 15* για τον σωστό τύπο λαδιού.
7. Ελέγξτε τη στάθμη λαδιού του κινητήρα.

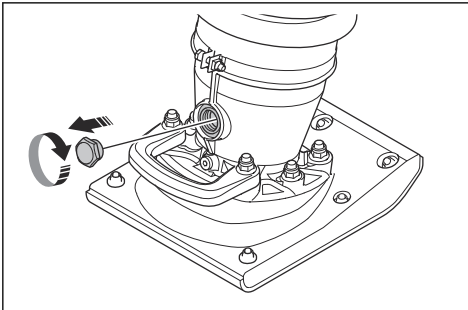
Αντικατάσταση λαδιού στο πόδι του κόπανου

1. Τοποθετήστε ένα δοχείο κάτω από την τάπα αποστράγγισης λαδιού.

2. Αφαιρέστε την τάπα αποστράγγισης λαδιού.



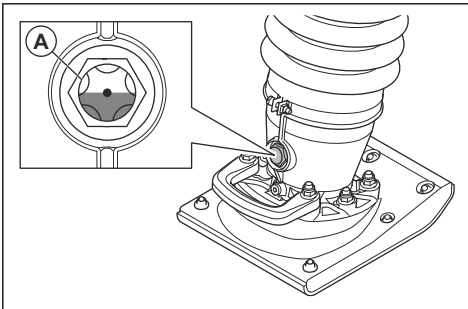
3. Αφήστε το λάδι να τρέξει μέσα στο δοχείο.
4. Τοποθετήστε την τάπα αποστράγγισης λαδιού και σφίξτε την. Βεβαιωθείτε ότι ο δακτύλιος στεγανοποίησης δεν έχει υποστεί ζημιά.
5. Αφαιρέστε τη θυρίδα ελέγχου.



6. Γεμίστε με νέο λάδι μέσω της οπής της θυρίδας ελέγχου. Ανατρέξτε στο *Τεχνικά στοιχεία στη σελίδα 15* για τον σωστό τύπο λαδιού.
7. Τοποθετήστε τη θυρίδα ελέγχου και σφίξτε την μέχρι το τέρμα.
8. Ελέγξτε τη στάθμη λαδιού.

Έλεγχος της στάθμης λαδιού στο πόδι του κόπανου

1. Τοποθετήστε το προϊόν σε όρθια θέση.
2. Δείτε τη θυρίδα ελέγχου (A). Η στάθμη λαδιού είναι σωστή όταν βρίσκεται στη μέση της θυρίδας ελέγχου.



Καθαρισμός ή αντικατάσταση του φίλτρου αέρα

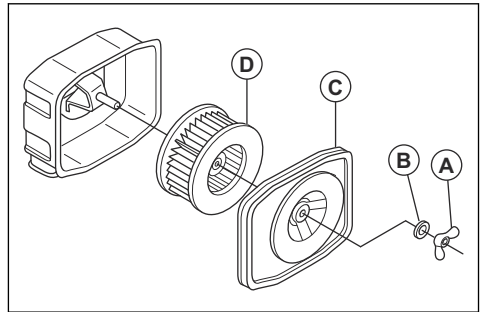


ΠΡΟΕΙΔΟΠΟΙΗΣΗ: Χρησιμοποιείτε εγκεκριμένη αναπνευστική προστασία κατά τον καθαρισμό ή την αντικατάσταση του φίλτρου αέρα. Απορρίψτε τα χρησιμοποιημένα φίλτρα αέρα σωστά. Η σκόνη στο φίλτρο αέρα είναι επικίνδυνη για την υγεία σας.



ΠΡΟΕΙΔΟΠΟΙΗΣΗ: Μην καθαρίζετε το φίλτρο αέρα με πεπιεσμένο αέρα. Αυτό προκαλεί ζημιά στο φίλτρο αέρα και αυξάνει τον κίνδυνο εισπνοής της επικίνδυνης σκόνης.

1. Αφαιρέστε το παξιμάδι τύπου πεταλούδα (A) και την τσιμούχα (B).



2. Αφαιρέστε το κάλυμμα φίλτρου αέρα (C).
3. Αφαιρέστε το φίλτρο αέρα (D).
4. Καθαρίστε το περιβλήμα του φίλτρου αέρα με μια βούρτσα.
5. Χτυπήστε το φίλτρο αέρα σε μια σκληρή επιφάνεια ή χρησιμοποιήστε μια ηλεκτρική σκούπα για να αφαιρέσετε τα σωματίδια.



ΠΡΟΣΟΧΗ: Μην αφήνετε το ακροφύσιο της ηλεκτρικής σκούπας να αγγίξει την επιφάνεια του χαρτίνου στοιχείου του φίλτρου. Διατηρείτε μικρή απόσταση. Η ευαίσθητη επιφάνεια του χαρτίνου στοιχείου του φίλτρου καταστρέφεται εάν έρθει σε επαφή με αντικείμενα.

6. Εξετάστε το φίλτρο αέρα για ζημιές.
7. Απορρίψτε το φίλτρο αέρα εάν έχει υποστεί ζημιά.



ΠΡΟΣΟΧΗ: Πρέπει πάντα να αντικαθιστάτε το φίλτρο αέρα, εάν έχει υποστεί ζημιά, διαφορετικά η σκόνη

θα εισέλθει στον κινητήρα και θα προκαλέσει ζημιά.

8. Τοποθετήστε ξανά το καθαρό φίλτρο αέρα ή ένα νέο φίλτρο αέρα στο περιβλήμα του φίλτρου αέρα.
9. Τοποθετήστε το κάλυμμα φίλτρου αέρα.

Μεταφορά, αποθήκευση και απόρριψη

Μεταφορά



ΠΡΟΕΙΔΟΠΟΙΗΣΗ: Να είστε προσεκτικοί κατά τη μεταφορά. Το προϊόν είναι βαρύ και μπορεί να προκαλέσει τραυματισμό ή ζημιές σε περίπτωση πτώσης ή μετακίνησής του κατά τη μεταφορά.

Οι τροχοί μεταφοράς σας επιτρέπουν να μετακινήσετε χειροκίνητα το προϊόν για μικρότερες αποστάσεις. Για μεγαλύτερες αποστάσεις, ανασηκώστε το προϊόν για να το μετακινήσετε ή τοποθετήστε το προϊόν σε ένα όχημα.



ΠΡΟΣΟΧΗ: Μην ρυμουλκείτε το προϊόν πίσω από ένα όχημα.

Ανύψωση του προϊόντος

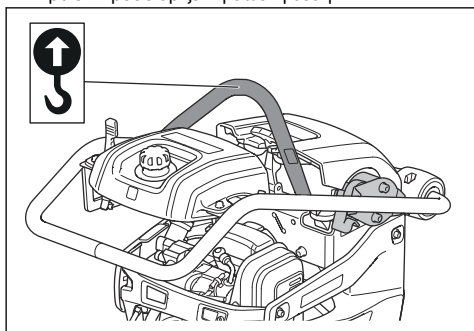


ΠΡΟΕΙΔΟΠΟΙΗΣΗ: Βεβαιωθείτε ότι ο εξοπλισμός ανύψωσης έχει τις σωστές προδιαγραφές, για να ανυψώσετε το προϊόν με ασφάλεια. Η πινακίδα στοιχείων μηχανήματος αναφέρει το βάρος του προϊόντος.



ΠΡΟΕΙΔΟΠΟΙΗΣΗ: Μην βαδίζετε και μην παραμένετε κάτω από ή κοντά στο ανυψωμένο προϊόν.

- Συνδέστε τον εξοπλισμό ανύψωσης στο σημείο ανύψωσης του πλαισίου ασφαλείας. Μια ετικέτα στο προϊόν προσδιορίζει τη σωστή θέση.



ΠΡΟΕΙΔΟΠΟΙΗΣΗ: Μην χρησιμοποιείτε μεταλλικά άγκιστρα, αλυσίδες ή άλλο εξοπλισμό ανύψωσης με τραχιά άκρα, τα οποία μπορεί να προκαλέσουν ζημιά στον κρίκο ανύψωσης.



ΠΡΟΕΙΔΟΠΟΙΗΣΗ: Μην χρησιμοποιείτε το προϊόν αν έχει υποστεί ζημιά. Βεβαιωθείτε ότι το πλαίσιο ασφαλείας και οι μονάδες απόσβεσης κραδασμών έχουν τοποθετηθεί σωστά και δεν έχουν υποστεί ζημιά.

Αποθήκευση

- Αποστραγγίστε όλο το καύσιμο από το ντεπόζιτο καυσίμου πριν την αποθήκευση του προϊόντος για μεγάλο χρονικό διάστημα. Απορρίψτε το καύσιμο σε κατάλληλη τοποθεσία απόρριψης.
- Καθαρίζετε το προϊόν πριν από την αποθήκευση. Αφαιρείτε την άργιλο και την άμμο από το πέδιλο κόπανου. Αφαιρείτε το λάδι και τη σκόνη από τα ελαστικά εξαρτήματα.
- Απλώνετε ένα λεπτό στρώμα λαδιού στο πέδιλο του κόπανου για την αποφυγή διάβρωσης.
- Καθαρίζετε το φίλτρο αέρα πριν από την αποθήκευση.
- Τραβάτε προσεκτικά τη λαβή του σχοινού εκκίνησης, μέχρι να αισθανθείτε αντίσταση.
- Τοποθετείτε ένα προστατευτικό κάλυμμα στο προϊόν.
- Να διατηρείτε το προϊόν σε μια περιοχή στεγνή και χωρίς πάγο.
- Να διατηρείτε το προϊόν σε μια κλειδωμένη περιοχή για να αποτρέψετε την πρόσβαση σε παιδιά ή μη εγκεκρίμενα άτομα.

Απόρριψη

- Πρέπει να συμμορφώνεστε με τις τοπικές απαιτήσεις ανακύκλωσης και τους ισχύοντες κανονισμούς.
- Πετάξτε όλα τα χημικά, όπως το λάδι κινητήρα ή το καύσιμο, σε ένα κέντρο σέρβις ή σε μια κατάλληλη τοποθεσία απόρριψης.
- Όταν το προϊόν δεν είναι πλέον σε χρήση, στείλετε το σε έναν αντιπρόσωπο Husqvarna ή απορρίψτε το σε μια τοποθεσία ανακύκλωσης.

Τεχνικά στοιχεία

	Πέδιλο κατακόρυφου συμπειστή πλάτους 280 mm/11 in.	Πέδιλο κατακόρυφου συμπειστή πλάτους 330 mm/13 in.
Βάρος (χωρίς συσκευασία, συμπτ. λαδιού, άδεια ντεπόζιτα) kg/lb	91/200	92/203
Βάρος λειτουργίας (EN500, συμπτ. λαδιού, ½ καύσιμο), kg/lb	92/203	93/205
Μάρκα/τύπος κινητήρα	Yanmar L48V5	Yanmar L48V5
Ισχύς κινητήρα, kW/hr σε σ.α.λ. ¹	3/4 στις 3000	3/4 στις 3000
Συχνότητα δόνησης, Hz/σ.α.λ.	11,5/690	11,5/690
Πλάτος, mm/in.	79,3/3,12	79,3/3,12
Ταχύτητα λειτουργίας, m/min / ft. /min	11,5/37,7	11,5/37,7
Χωρητικότητα ντεπόζιτου καυσίμου, l/qts	3,0/3,2	3,0/3,2
Χωρητικότητα λαδιού κινητήρα*, l/qts	0,8/0,84	0,8/0,84
Κατανάλωση καυσίμου, l/h / qts/h	0,86/0,91	0,86/0,91
Χωρητικότητα λαδιού ποδιού κατακόρυφου συμπειστή, l/qts	0,9/0,95	0,9/0,95
Καύσιμο *	Μόνο πετρέλαιο (ντίζελ) εξαιρετικά χαμηλής περιεκτικότητας σε θείο	Μόνο πετρέλαιο (ντίζελ) εξαιρετικά χαμηλής περιεκτικότητας σε θείο
Λάδι κινητήρα *	Shell Rimula R4 L 15W-40 ή SAE 10W-30, κατηγορία API SJ	Shell Rimula R4 L 15W-40 ή SAE 10W-30, κατηγορία API SJ
Λάδι ποδιού κατακόρυφου συμπειστή	Shell Rimula R4 L 15W-40 ή παρόμοιο	Shell Rimula R4 L 15W-40 ή παρόμοιο

* = Για περαιτέρω πληροφορίες και ερωτήσεις σχετικά με τον συγκεκριμένο κινητήρα, ανατρέξτε στο εγχειρίδιο του

κινητήρα ή στην τοποθεσία Web του κατασκευαστή του κινητήρα.

Εκπομπές θορύβου και κραδασμών	
Στάθμη ηχητικής ισχύος, μετρούμενη τιμή σε dB (A)	104
Στάθμη ηχητικής ισχύος, εγγυημένη, L _{WA} σε dB (A) ²	106

¹ Όπως προσδιορίστηκε από τον κατασκευαστή του κινητήρα. Η ονομαστική ισχύς του εν λόγω κινητήρα είναι η μέση ωφέλιμη ισχύς (σε συγκεκριμένες στροφές κινητήρα) ενός τυπικού κινητήρα παραγωγής για το μοντέλο του κινητήρα μετρημένης βάσει του προτύπου SAE J1349/ISO1585. Οι κινητήρες μαζικής παραγωγής μπορεί να διαφέρουν από την τιμή αυτή. Η πραγματική ωφέλιμη απόδοση ισχύος του κινητήρα που τοποθετείται στο τελικό προϊόν εξαρτάται από την ταχύτητα λειτουργίας, τις συνθήκες του περιβάλλοντος και άλλες τιμές.

² Οι εκπομπές θορύβου στο περιβάλλον, οι οποίες μετρούνται ως ηχητική ισχύς (L_{WA}) κατά EN ISO 3744, σε συμμόρφωση με την Οδηγία 2000/14/ΕΚ. Η διαφορά μεταξύ της εγγυημένης και της μετρούμενης ηχητικής ισχύος είναι ότι η εγγυημένη ηχητική ισχύς περιλαμβάνει επίσης τη διασπορά στο αποτέλεσμα της μέτρησης και τις αποκλίσεις μεταξύ των διαφορετικών μηχανημάτων του ίδιου μοντέλου σύμφωνα με την Οδηγία 2000/14/ΕΚ.

Εκπομπές θορύβου και κραδασμών	
Στάθμη ηχητικής πίεσης στο αυτί του χειριστή, L_p , dB (A) 3	93
Στάθμη κραδασμών, a_{hv} , m/s^2 4	12,8

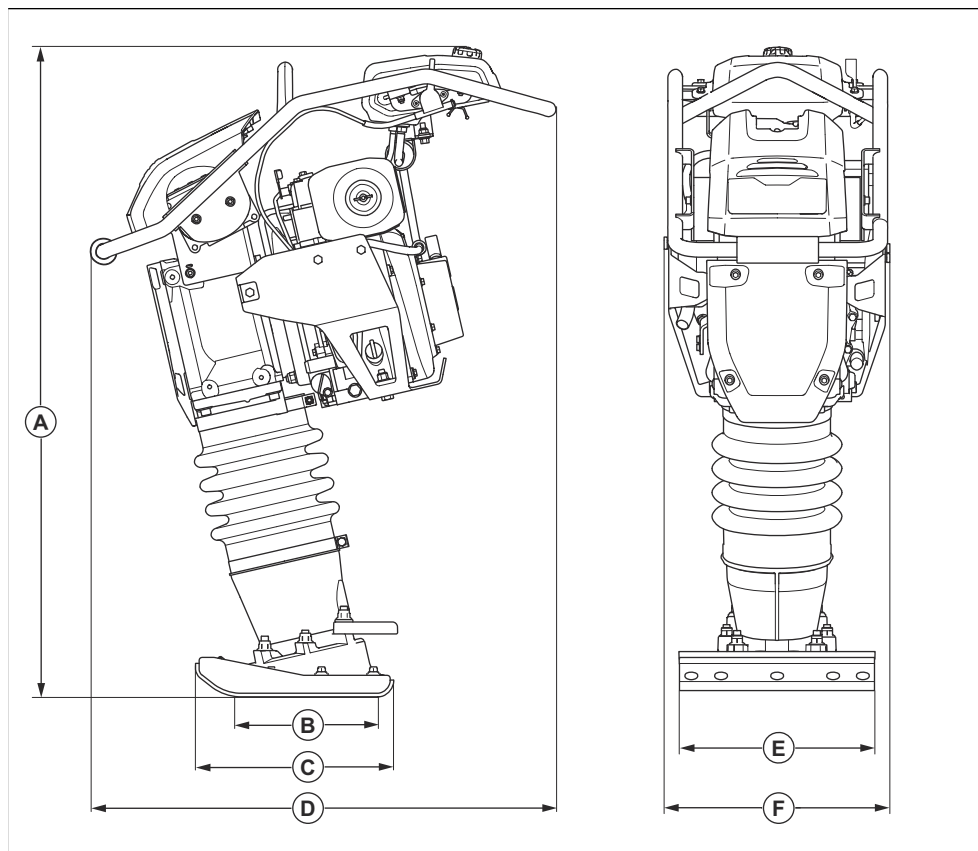
Δήλωση για τον θόρυβο και τους κραδασμούς

Αυτές οι δηλωθείσες τιμές προέκυψαν από εργαστηριακές δοκιμές τύπου, σύμφωνα με την αναφερόμενη οδηγία ή τα πρότυπα και είναι κατάλληλες για σύγκριση με τις δηλωθείσες τιμές άλλων προϊόντων που έχουν δοκιμαστεί σύμφωνα με την ίδια οδηγία ή πρότυπα. Αυτές οι δηλωθείσες τιμές δεν είναι κατάλληλες για χρήση σε αξιολογήσεις κινδύνου και οι τιμές που μετρήθηκαν σε επιμέρους χώρους εργασίας μπορεί να είναι υψηλότερες. Οι πραγματικές τιμές έκθεσης και ο κίνδυνος από βλάβη που υπέστη ένας μεμονωμένος χρήστης είναι μοναδικές και εξαρτώνται από τον τρόπο με τον οποίο εργάζεται ο χρήστης, το υλικό στο οποίο χρησιμοποιείται το προϊόν, καθώς και από τον χρόνο έκθεσης και τη φυσική κατάσταση του χρήστη, καθώς και την κατάσταση του προϊόντος.

³ Στάθμη ηχητικής πίεσης L_p σύμφωνα με τα πρότυπα EN ISO 11201, EN 500-4. Συντελεστής αβεβαιότητας K_{PA} , στα 3,5 dB (A).

⁴ Τιμή κραδασμών σύμφωνα με το πρότυπο EN 500-4. Τα καταγεγραμμένα στοιχεία για τη στάθμη κραδασμών έχουν τυπική στατιστική διασπορά (τυπική απόκλιση) ίση με $1,5 m/s^2$.

Διαστάσεις προϊόντος



A	Ύψος, mm/in.	1089/42,9	D	Μήκος, mm/in.	780/30,7
B	Περιοχή επαφής πέλδου κατακόρυφου συμπίεστη, m ² /sq. ft.	0,065/0,70 / 0,075/0,81	E	Πλάτος πέλδου κατακόρυφου συμπίεστη, mm/in.	280/11 / 330/13
C	Μήκος πέλδου κατακόρυφου συμπίεστη, mm/in.	330/13	F	Πλάτος, mm/in.	382/15

Δήλωση συμμόρφωσης

Δήλωση Συμμόρφωσης ΕΚ

Εμείς, η **Husqvarna AB**, SE-561 82 Huskvarna, Σουηδία,
τηλ.: +46-36-146500, δηλώνουμε με αποκλειστική μας
ευθύνη ότι το προϊόν:

Περιγραφή	Κατακόρυφος συμπίεστής
Μάρκα	Husqvarna
Τύπος/Μοντέλο	LT 8005-II
Αναγνώριση	Αριθμοί σειράς με ημερομηνία από το 2023 και έπειτα

συμμορφώνεται πλήρως με τις ακόλουθες οδηγίες και
τους κανονισμούς της ΕΕ:

Οδηγία/Κανονισμός	Περιγραφή
2014/30/ΕΕ	"σχετικά με την ηλεκτρομαγνητική συμβατότητα"
2006/42/ΕΚ	"σχετικά με τα μηχανήματα"
2000/14/ΕΚ	"σχετικά με τον θόρυβο σε εξωτερικούς χώρους"

και ότι εφαρμόζονται τα ακόλουθα εναρμονισμένα
πρότυπα ή/και οι τεχνικές προδιαγραφές.

EN ISO 12100:2010, EN 500-1:2006+A1:2009, EN
500-4:2011

Κοινοποιημένος φορέας: Ο φορέας 0404, RISE SMP
Svensk Maskinprovning AB, Box 4053, SE-904 03
Umeå, Sweden έχει πιστοποιήσει τη συμμόρφωση με
την οδηγία 2000/14/ΕΚ του Συμβουλίου, διαδικασία
αξιολόγησης συμμόρφωσης: Παράρτημα VI

Για πληροφορίες σχετικά με τις εκπομπές θορύβου,
ανατρέξτε στο κεφάλαιο *Τεχνικά στοιχεία στη σελίδα 15*.

Partille, 2023-09-12



Martin Huber

Διευθυντής έρευνας και ανάπτυξης, Επιφάνειες και
δάπεδα σκυροδέματος

Husqvarna AB, Κατασκευαστικό τμήμα

Υπεύθυνος για την τεχνική τεκμηρίωση



www.husqvarnaconstruction.com

Αρχικές οδηγίες



1141124-71

Rev. B



2023-12-20