



 **Husqvarna**<sup>®</sup>



LT 8005

# TARTALOMJEGYZÉK

Bevezető.....	2	Szállítás, tárolás és ártalmatlanítás.....	13
Biztonság.....	4	Műszaki adatok.....	14
Üzemeltetés.....	8	Megfelelőségi nyilatkozat.....	17
Karbantartás.....	10		

## Bevezető

### Termékleírás

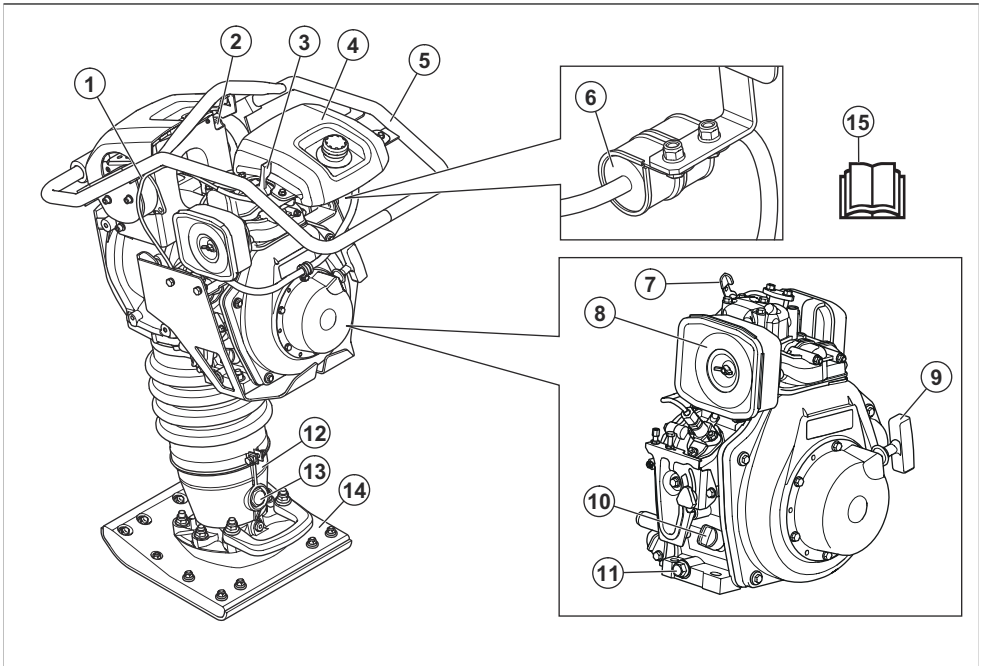
A termék szemcsés talaj, finom szemcsésű talaj és nagy agyagtartalmú talaj tömörítésére szolgáló gyalog kísért döngőlöbeka.

törtéző tömörítésre szolgál. Ilyen munkálatra jelent példát a házak alapja, valamint a parkolóhelyek. Ne használja a terméket egyéb feladatokra.

### Rendeltetésszerű használat

A termék kizárólag professzionális használatra szolgál. A termék árkokban, csövek körül és egyéb kis helyeken

### A termék áttekintése



1. Rezgéscsillapító egységek
2. Típus tábla
3. Gázadagoló
4. Üzemanyag tartály
5. Fogantyú
6. Üzemanyagszűrő
7. Nyomáscsökkentő kar

8. Légszűrő
9. Indító zsinór fogantyúja
10. Olajtartály/nívópálca
11. Leeresztő csavar motorolajhoz
12. Döngőlöbeka lába
13. Kémlelőüveg a döngőlöbeka rugós lábában lévő olajhoz

14. Döngőlőbéka talprésze

15. Kezelői kézikönyv

## Gázadagoló

A gázadagolónak 3 lehetséges pozíciója van:



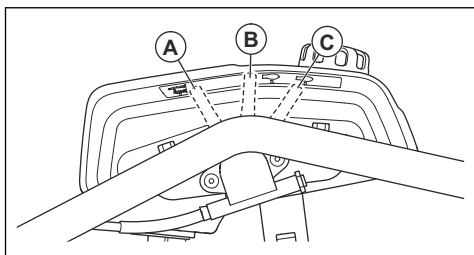
Üzem mód-pozíció (A)



Start pozíció/alapjárat fordulatszám pozíciója (B)



Stop pozíció (C)



## A terméken található jelzések



**FIGYELMEZTETÉS:** A termék veszélyes lehet a kezelőre és másokra, valamint a súlyos sérüléseket és halálukat okozhatja. Körültekintően járjon el, és megfelelően használja a terméket.



Olvassa el a használati utasítást, és a termék használatba vétele előtt mindenképpen legyen tisztában a benne foglaltakkal.



Viseljen fülvédőt.



Használjon acéllemezes lábujjvédővel és csúszásgátló talppal ellátott védőbakancsot.



Forró felület.



A rugó kirepülhet, és ezzel sérülést okozhat.



Kizárólag ultraalacsony kéntartalmú dízel üzemanyagot használjon.



A terméket a védőkeret ezen részénél emelje meg.



Az EU és az Egyesült Királyság irányelveinek és jogszabályainak, és New South Wales „Környezetben történő munkavégzés szabályozása (zajszabályozás), 2017” irányelvének megfelelő környezeti zajkibocsátási címke. A termék garantált hangteljesítményszintjére vonatkozó adatok megtalálhatók az alábbi részen: *Műszaki adatok 14. oldalon* és a címkén.



Ez a termék megfelel a vonatkozó EK-irányelveknek.



A termék megfelel a vonatkozó egyesült királyságbeli irányelveknek.

**Megjegyzés:** A terméken szereplő többi jel/címke egyes piacok specifikus vizsgáztatási követelményeire vonatkozik.

## Adattábla

Husqvarna		Husqvarna AB		561 02 Husqvarna		Sweden		EAC		CE	
Type	Ser.No.	Operating mass	Rated power	kg	Art.No.	Made In	Year				
1	2	3	4	5	6	7	8				

1. Terméktípus
2. Sorozatszám a gyártási dátummal, évvel, héttel és sorszámmal
3. Névleges teljesítmény
4. Termék tömege
5. Márka
6. Gyártó és gyártó címe

7. Termékszám
8. Gyártás éve

## Euro V. kibocsátási norma



**FIGYELMEZTETÉS:** A motor módosítása érvényteleníti a termékre vonatkozó európai uniós típusjóvá hagyást.

- a termék javítását helytelenül végezték;
- a termék javítása nem a gyártótól származó vagy általa jóváhagyott alkatrészekkel történt;
- a terméket nem a gyártótól származó vagy általa jóváhagyott kiegészítővel szerelték fel;
- a termék javítását nem hivatalos szakszerviz vagy jóváhagyott egyéb szerviz végezte.

## A termék károsodása

A termékben keletkezett károkért nem vállalunk felelősséget, amennyiben:

## Biztonság

### Biztonsági meghatározások

A figyelmeztetések, óvintézkedések és megjegyzések a használati utasítás kiemelten fontos részeire hívják fel a figyelmet.



**FIGYELMEZTETÉS:** Akkor használatos, ha a kézikönyv utasításainak be nem tartása esetén fennáll a kezelő vagy a közelben tartózkodók sérülésének vagy halálának veszélye.



**VIGYÁZAT:** Akkor használatos, ha a kézikönyv utasításainak be nem tartása esetén fennáll a vagyoni kár, illetve a termék vagy a környező terület károsodásának veszélye.

**Megjegyzés:** További információt biztosít az adott helyzetben szükséges tennivalókról.

### Általános biztonsági utasítások



**FIGYELMEZTETÉS:** A termék használata előtt olvassa el az alábbi figyelmeztetéseket.

- Ez a termék veszélyes szerszám, ha nem körültekintően járnak el a használata során, vagy nem megfelelőképpen használják. A gép a kezelő és mások súlyos sérülését és halálát is okozhatja. A termék használata előtt mindenképpen olvassa el figyelmesen a jelen használati utasítás tartalmát.
- A terméket csökkent fizikai, érzékelési vagy mentális képességekkel rendelkező, illetve a szükséges tapasztalattal és tudással nem rendelkező személy (beleértve a gyermekeket is) nem használhatja.
- Tegyen el minden figyelmeztetést és utasítást.
- Minden vonatkozó törvénynek és előírásnak meg kell felelni.

- A gépkezelőnek és a gépkezelő munkaadójának ismernie kell a termék kezelésével kapcsolatos kockázatokat, és meg kell akadályozniuk őket.
- Senkinek ne engedélyezze a termék használatát, amíg figyelmesen el nem olvasta a használati utasítás tartalmát.
- Ne használja a terméket, ha nem kapott képzést a használatára. Ügyeljen arra, hogy minden kezelő képzésben részesüljön.
- A terméket gyermekek nem használhatják.
- Kizárólag jóváhagyott személyek számára engedélyezze a termék használatát.
- A kezelő tartozik felelősséggel az olyan balesetekért, amelyek más személyekkel vagy vagyontárgyaikkal történnek.
- Ne használja a terméket, ha fáradt, beteg, illetve alkohol, drog vagy gyógyszer hatása alatt áll.
- Mindig megfontoltan és előrelátóan cselekedjen.
- A termék működés közben elektromágneses mezőt hoz létre. Ez bizonyos körülmények esetén hatással lehet az aktív vagy passzív orvosi implantátumokra. A súlyos sérülések és a halál kockázatának csökkentése érdekében azt javasoljuk, hogy az orvosi implantátumot használó személyek a termék alkalmazása előtt kérjék ki az orvosuk vagy az orvosi implantátum gyártójának tanácsát.
- Tartsa tisztán a terméket. Ügyeljen arra, hogy a jelek és címkek jól olvashatóak legyenek.
- Ne használja a terméket, ha sérült.
- Ne végezzen módosításokat a terméken.
- Ne működtesse a terméket, ha előfordulhat, hogy más személyek módosításokat végeztek a terméken.

### Biztonsági utasítások az üzemeltetéshez



**FIGYELMEZTETÉS:** A termék használata előtt olvassa el az alábbi figyelmeztetéseket.

- Mindenképpen legyen tisztában azzal, hogy vészhelyzet esetén hogyan kell gyorsan leállítani a motort.
- A kezelőnek megfelelő fizikai erővel kell rendelkeznie a termék biztonságos működtetéséhez.
- A terméket kizárólag akkor indítsa el, ha minden védőburkolat fel van szerelve.
- Használjon személyi védőfelszerelést. Lásd: *Személyi védőfelszerelés6. oldalon.*
- Győződjön meg arról, hogy csak illetékes személyek tartózkodnak a munkavégzési területen.
- Tartsa tisztán és megfelelő fényviszonyok között a munkavégzési területet.
- A gép működtetése során ügyeljen a biztonságos, stabil testtartásra.
- Ügyeljen arra, hogy ne legyenek olajosak a fogantyúk, a védőkeret és a termék egyéb felületei. A csúszós felületek következtében a termék felborulhat, és sérülést vagy a termék károsodását okozhatja.
- Ne használja a terméket tűz- vagy robbanásveszélyes területeken.
- A termék nagy sebességgel tárgyakat repíthet szét. Ügyeljen arra, hogy a munkaterületen tartózkodó személyek jóváhagyott személyi biztonsági felszerelést viseljenek. Távolítsa el a mozdítható tárgyakat a munkaterületről.
- Mielőtt magára hagyja a terméket, állítsa le a motort, és biztosítsa, hogy ne álljon fel a véletlen beindulás kockázata.
- Ügyeljen, nehogy ruházat, hosszú haj vagy leelőgő ékszerek kerüljenek a mozgó alkatrészek közé.
- Ne üsse meg a terméket.
- A terméket mindig mögötte állva, két kézzel a fogantyút tartva működtesse. Ne érintse meg a döngölőbéka talpát, amikor a termék be van kapcsolva.
- Elektromos kábelek közelében ne működtesse a terméket. A termék nincs ellátva elektromos szigeteléssel, és sérülés vagy halál kockázata áll fenn.
- A termék működtetése előtt derítse ki, hogy vannak-e elrejtett drótok, kábelek és csövek a munkavégzési területen. Ha a termék nekiütközik egy rejtett tárgynak, azonnal állítsa le a motort, és vizsgálja meg a terméket és a tárgyat. Ne indítsa be a és ne működtesse a terméket, amíg meg nem bizonyosodott arról, hogy biztonságos a folytatás.
- A beindítása előtt helyezze álló pozícióba a terméket.
- Ne üljön rá a termékre.
- Tartsa távol a lábait a döngölőbéka talpától.
- Ne működtesse úgy a terméket, hogy a lábát helyezze a fogantyúra.
- Ne működtesse a terméket szilárd sziklán, kemény betonon és egyéb kemény felületeken. Fennáll a sérülés és a termék károsodásának kockázata.
- Ne működtesse lejtőn a terméket.
- Ha a terméket árokban vagy egyéb szűk helyen használja, ügyeljen, hogy a döngölőbéka talpa szabadon mozoghasson. Ha a tér túl szűk a döngölőbéka talpához, fennáll a termék károsodásának kockázata. Emellett a termék hirtelen mozgásaiból adódóan a sérülés kockázata is fennáll.
- Ha a termék a működése közben az oldalára borul, állítsa le a motort, mielőtt álló helyzetbe állítja a terméket.

## Rezgéssel kapcsolatos biztonsági tudnivalók



**FIGYELMEZTETÉS:** A termék használata előtt olvassa el az alábbi figyelmeztetéseket.

- A termék működtetése során rezgések jutnak a termékből a gépkezelőbe. A termék rendszeres és gyakori működtetése a gépkezelő sérüléseit okozhatja, vagy súlyosbíthatja a sérüléseket. Sérülések érhetik az ujjakat, a kézfejet, a csuklót, a kart, a vállat és/vagy az idegeket és más testrészek vérellátását. A sérülések súlyos elesettséget és/vagy maradandó károsodást okozhatnak, és hetek, hónapok vagy évek elteltével fokozódhatnak. A lehetséges sérülések magukban foglalják a keringési rendszer, az idegrendszer, az ízületek és egyéb testrészek károsodását.
- A tünetek a termék működtetése során és máskor egyaránt jelentkezhetnek. Ha tüneteket észlel, és folytatja a termék működtetését, akkor a tünetek súlyosbodhatnak vagy állandósulhatnak. Ha az alábbi vagy egyéb tünetek jelentkeznek, kérjen orvosi segítséget:
  - Zsibbadás, érzéskiesés, bizsergés, szűró érzés, fájdalom, égő érzés, lüktetés, merevség, ügyetlenség, erőtlenység, a bőr színének vagy felületének megváltozása.
- A tünetek hideg hőmérséklet esetén erősödhetnek. Ha a terméket hideg környezetben működteti, viseljen meleg ruházatot, és tartsa melegen a kezét.
- A helyes rezgésszint fenntartása érdekében a termék karbantartását és működtetését a használati utasításban foglaltaknak megfelelően végezze.
- A termék fel van szerelve egy rezgéscsillapító rendszerrel, amely csökkenti a fogantyúból a kezelőbe jutó rezgéseket. Hagyja, hogy a termék Ön helyett dolgozzon. Ne nyomja erővel a terméket. Tartsa szorosan a terméket a fogantyúknál fogva, de ügyeljen arra, hogy ÖN irányítsa és biztonságos módon működtesse a terméket. Ne nyomja bele a szükségesnél nagyobb mértékben a fogantyúkat a végűtközőkbe.
- Kizárólag a fogantyún vagy a fogantyúkon tartsa a kezét. Minden más testrészét tartsa a terméktől távol.
- Ha hirtelen erős rezgést érez, azonnal állítsa le a terméket. Ne folytassa a gép működtetését, amíg meg nem szüntette a felerősödött rezgés okát.

## Porvédelem



**FIGYELMEZTETÉS:** A termék használata előtt olvassa el az alábbi figyelmeztetéseket.

- A termék működtetése során por juthat a levegőbe. A por súlyos sérülést és maradandó egészségügyi problémákat okozhat. A szilícium-dioxid port számos hatóság károsnak minősít. Az ilyen egészségügyi problémákra jelentenek példát az alábbiak:
  - Halálos tüdőbetegségek, pl. krónikus bronchitis, szilíciosis és tüdőfibrozis.
  - Rák
  - Születési rendellenességek
  - Bőrgyulladás
- A levegőbe, valamint a berendezésre, felületekre, ruházatra és testrészekre jutó por és gőzök mennyiségének csökkentése érdekében használjon megfelelő felszerelést. A megfelelő intézkedésekre jelentenek példák a por megkötésére szolgáló porgyűjtő rendszerek és vízpermetek. A lehetséges esetekben a kialakulási helyén csökkentse a por mennyiségét. Ügyeljen arra, hogy a berendezés megfelelően legyen felszerelve, és hogy biztosított legyen a rendszeres karbantartása.
- Használjon jóváhagyott légzésvédőt. Ügyeljen arra, hogy a légzésvédő készülék a munkavégzési területen jelen lévő veszélyes anyagoknak megfelelő legyen.
- Ügyeljen arra, hogy a munkavégzési területen megfelelő legyen a légáramlás.
- A lehetséges esetekben olyan helyre irányítsa a termék kipufogóját, ahol nem kerül miatta por a levegőbe.

## Kipufogógázok biztonságossága



**FIGYELMEZTETÉS:** A termék használata előtt olvassa el az alábbi figyelmeztetéseket.

- A motorból származó kipufogógázok szén-monoxidot tartalmaznak, amely szagtalan, mérgező, rendkívül veszélyes gáz. A szén-monoxid belélegzése halált okozhat. Mivel a szén-monoxid szagtalan és színtelen, nem lehet érzékelni a jelenlétét. A szén-monoxid-mérgezés egyik tünete a szédülés, de előfordulhat, hogy egy személy előzetes figyelmeztetés nélkül veszíti el az eszméletét, ha a szén-monoxid mennyisége vagy koncentrációja elegendő mértékű ehhez.
- A kipufogógázok nem elégett szénhidrogéneket, többek között benzolt tartalmaznak. A hosszú távú belégzés egészségügyi problémákat okozhat.
- A látható és szaglással érzékelhető kipufogógázok szintén tartalmaznak szén-monoxidot.

- A belső égésű motorral működő terméket ne használja beltérben és olyan területeken, amelyeken nem megfelelő mértékű a légáramlás.
- Ne lélegezze be a kipufogógázokat.
- Ügyeljen arra, hogy a munkavégzési területen megfelelő legyen a légáramlás. Ez nagyon fontos szempont akkor, ha a terméket árkokban vagy kis munkavégzési területeken használják, ahol a kipufogógázok könnyedén összegyűlhetnek.

## Zajvédelem



**FIGYELMEZTETÉS:** A termék használata előtt olvassa el az alábbi figyelmeztetéseket.

- A magas zajszintek és a hosszú távú zajártalom halláskárosodást okozhat.
- A zajszint minimális szinten tartása érdekében a termék karbantartását és működtetését a használati utasításban foglaltaknak megfelelően végezze.
- Ellenőrizze a hangfogyó épségét. Ellenőrizze, hogy a hangfogyó megfelelően csatlakozik-e a termékhez.
- A termék használatakor viseljen jóváhagyott hallásvédőt.
- Hallásvédő használata közben is figyeljen a veszélyjelzésekre és a kiáltásokra. A termék leállítása esetén távolítsa el a hallásvédőt, kivéve, ha a munkavégzési terület zajszintje szükségessé teszi a hallásvédő használatát.

## Személyi védőfelszerelés



**FIGYELMEZTETÉS:** A termék használata előtt olvassa el az alábbi figyelmeztetéseket.

- Amikor a terméket használja, mindig viseljen jóváhagyott személyi védőfelszerelést. A személyi védőfelszerelés nem küszöböli ki teljes mértékben a sérülés kockázatát, de csökkenti a sérülés mértékét, ha bekövetkezik a baleset. A megfelelő személyi védőfelszerelés kiválasztásában kérje az illetékes kereskedő segítségét.
- Rendszeresen ellenőrizze a személyi védőfelszerelés állapotát.
- Használjon jóváhagyott védősisakot.
- Használjon jóváhagyott fülvédőt.
- Használjon jóváhagyott légzésvédőt.
- Használjon jóváhagyott, oldalsó elemekkel ellátott szemvédőt.
- Használjon védőkesztyűt.
- Használjon acéllemezes lábujjvédővel és csúszásgátló talppal ellátott védőbakancsot.
- Használjon jóváhagyott munkavédelmi ruházatot vagy azzal egyenértékű, testhezálló ruházatot, azaz hosszú ujjú és szárú ruhadarabokat.

## Tűzoltó készülék

- A gép működtetése közben tartson a közelben tűzoltó készüléket.
- Használjon „ABE” besorolású poroltó készüléket vagy „BE” besorolású szén-dioxidos tűzoltó készüléket.

## Biztonsági eszközök a terméken



**FIGYELMEZTETÉS:** A termék használata előtt olvassa el az alábbi figyelmeztetéseket.

- Ne használja a terméket sérült vagy nem megfelelően működő biztonsági eszközökkel.
- Rendszeresen ellenőrizze a biztonsági eszközöket. Ha a biztonsági eszközök sérültek vagy nem működnek megfelelően, forduljon a Husqvarna szakszervizhez.
- Ne módosítsd a biztonsági eszközöket.

## Kipufogódob

A kipufogódob minimálisra csökkenti a zajszintet, és elvezeti a kipufogógázokat a kezelő közeléből.

Hiányzó vagy hibás hangfogó esetén ne használja a terméket. A hibás kipufogódob növeli a zajszintet és a tűzveszélyt.



## FIGYELMEZTETÉS:

A kipufogódob erősen felhevül használat közben és után, illetve, amikor a motor alapjáraton működik. Legyen óvatos gyúlékony anyagok és/vagy gőzök közelében a tűzveszély elkerülése érdekében.

## A hangfogó ellenőrzése

- Rendszeresen ellenőrizze a kipufogódob megfelelő rögzítését és épségét.

## Védőkeret

A védőkeret megakadályozza, hogy leesés esetén károsodjon a termék. A fogantyú és az emelési pont a védőkeret részét képezi.

## A védőkeret ellenőrzése

- Ellenőrizze, hogy nincsenek-e repedések vagy egyéb károsodások a védőkereten.
- Ügyeljen, hogy a biztonsági keret helyesen legyen felszerelve a termékre.

## Rezgéscsillapító egységek

A rezgéscsillapító egységek csökkentik a termék rezgését. A kezelő sérüléseinek és a termék károsodásának megelőzése érdekében

a rezgéscsillapító egységek csökkentik a káros rezgéseket.

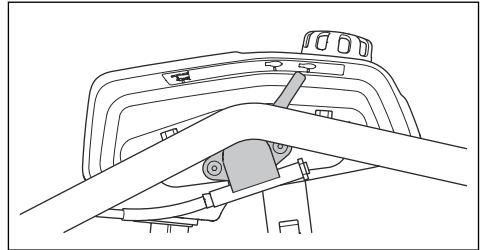
## A rezgéscsillapító rendszer ellenőrzése

1. Győződjön meg arról, hogy nincsenek repedések vagy eldeformálódás a rezgéscsillapító rendszer egységein.
2. Ellenőrizze, hogy a rezgéscsillapító egységek megfelelően kapcsolódnak-e a motortesthez és a fogantyúkhöz.

A rezgéscsillapító rendszer elhelyezkedésével kapcsolatos információkat illetően tekintse át a következőt: *A termék áttekintése2. oldalon.*

## A leállító funkció ellenőrzése

1. Indítsa be a terméket. Lásd: *A termék elindítása9. oldalon.*
2. Állítsa a gázadagolót leállítási pozícióba.



3. Ha a motor nem áll le, hivatalos szervizközponttal végeztesse el a termék szervizelését.

## Üzemanyaggal kapcsolatos biztonság



**FIGYELMEZTETÉS:** A termék használata előtt olvassa el az alábbi figyelmeztetéseket.

- Az üzemanyag gyúlékony, a benzingőz pedig robbanásveszélyes. A sérülések, tűz és robbanás megelőzése érdekében körültekintően kezelje az üzemanyagot.
- Ne lélegezze be az üzemanyaggőzöket. Az üzemanyaggőzök mérgezőek, és sérüléseket okozhatnak. Gondoskodjon megfelelő légáramlásról.
- Ne távolítsa el a tanksapkát, illetve ne töltsön be üzemanyagot járó motor mellett.
- Várja meg a tankolással, amíg lehűl a motor.
- Ne töltsön be üzemanyagot beltérben. A nem elegendő mértékű légáramlás fulladás vagy szén-monoxid-mérgezés miatt egészségkárosodást, akár halált is okozhat.
- Ne dohányozzon az üzemanyag és a motor közelében.
- Ne helyezzen forró tárgyakat az üzemanyag és a motor közelébe.

- Ne töltsön be üzemanyagot szikra vagy nyílt láng közelében.
- Tankolás előtt nyissa meg lassan a tanksapkát, engedje ki óvatosan a nyomást.
- A bőrre kerülő üzemanyag sérüléseket okozhat. Ha üzemanyag került a bőrére, szappannal és vízzel távolítsa el.
- Ha a kiömlött üzemanyag a ruhájára csöppent, öltözzön át azonnal.
- Ne töltsön teljesen tele az üzemanyagtartályt. Hő hatására az üzemanyag tágul. Hagyjon egy kis helyet az üzemanyagtartály tetejénél.
- Húzza meg teljesen az üzemanyagtartály sapkáját. Ha az üzemanyagtartály sapkája nincs meghúzva, tűzveszélyt okozhat.
- A termék beindítása előtt helyezze a terméket legalább 3 m/10 láb távolságra az üzemanyag-feltöltés helyétől.
- Ne indítsa be a terméket, ha üzemanyag vagy motorolaj került rá. Távolítsa el a nem kívánt üzemanyagot és motorolajat, és a motor beindítása előtt hagyja megszáradni a terméket.
- Vizsgálja meg rendszeresen a motort szívárgás szempontjából. Ha az üzemanyagrendszer szívárgó, a szívárgás megszüntetéséig ne indítsa be a motort.
- Ne az ujjával ellenőrizze, hogy jelen van-e szívárgás a motoron.
- Az üzemanyagot kizárólag jóváhagyott tartályban tárolja.
- Amikor a termék és az üzemanyag tárolás alatt áll, ügyeljen arra, hogy az üzemanyag és az üzemanyagpótlók ne okozhassanak károkat.
- Az üzemanyagot jóváhagyott edénybe engedje le, kültéren, szikráktól és lángtól távol.
- Ha a karbantartást nem megfelelően és rendszeresen végezték el, nő a termék sérülésének és károsodásának kockázata.
- Használjon személyi védőfelszerelést. Lásd: *Személyi védőfelszerelés. oldalon.*
- A karbantartás megkezdése előtt állítsa le a motort, és győződjön meg róla, hogy a termék minden alkatrészre lehűlt-e.
- A karbantartás elvégzése előtt tisztítsa meg a terméket a veszélyes anyagok eltávolítása érdekében.
- A karbantartás megkezdése előtt vegye le a gyertyapipát.
- A motor kipufogógázai forróak, a gázokkal együtt akár szikrák is távoznak a motorból. Ne működtesse a terméket beltérben vagy gyúlékony anyagok közelében.
- Ne végezzen módosításokat a terméken. A gyártó által nem jóváhagyott változtatások súlyos sérülést vagy halált okozhatnak.
- Mindig eredeti tartozékokat és pótalkatrészeket használjon. A gyártó által nem jóváhagyott tartozékok és pótalkatrészek súlyos sérülést vagy halált okozhatnak.
- A sérült, kopott vagy törött alkatrészt cserélje ki.
- Csak a használati utasításban megadott karbantartást végezze el. Minden egyéb szervizelési munkát jóváhagyott szervizközponttal végeztesse el.
- Minden eszközt távolítsa el a termékből, mielőtt a motort beindítja a karbantartás után. A meglazult eszközök és a forgó alkatrészekhez csatlakozó eszközök kirepülhetnek, és sérüléseket okozhatnak.
- Karbantartás után ellenőrizze a termék rezgésszintjét. Ha nem megfelelő, forduljon egy jóváhagyott szervizközponttal.
- A termék rendszeres szervizelését hivatalos szervizközponttal kell elvégeztetni.

## Biztonsági utasítások a karbantartáshoz



**FIGYELMEZTETÉS:** A termék használata előtt olvassa el az alábbi figyelmeztetéseket.

## Üzemeltetés

### Bevezető



**FIGYELMEZTETÉS:** A termék használata előtt figyelmesen olvassa el a biztonságról szóló fejezetet.

### A termék működtetése előtti teendők

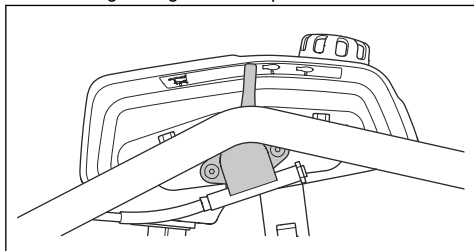
- Olvassa el figyelmesen a használati utasítást, és győződjön meg róla, hogy megértette azt.
- Olvassa el a motorhoz tartozó, a motor gyártója által mellékelte kézikönyvet.

- Végezze el a napi karbantartást. Lásd: *Karbantartási terv10. oldalon.*

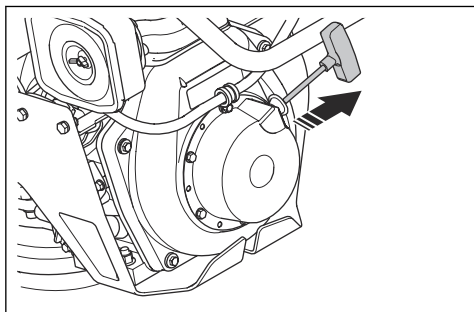


## A termék elindítása

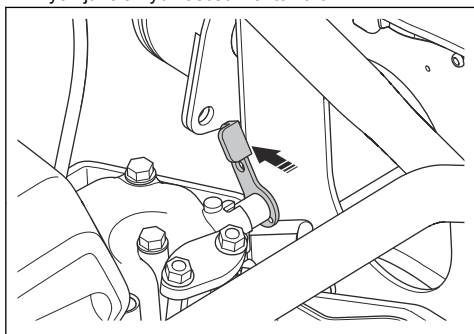
1. Állítsa a gázadagolót a start pozícióba.



2. Húzza ki lassan az indítószinórt, amíg ellenállást nem érez.



3. Engedje fel az indítókötél fogantyúját az indítókötél eredeti pozícióba való visszahúzásához.
4. Nyomja le a nyomáscsökkentő kart.



**Megjegyzés:** A nyomáscsökkentő kar a motor beindulása után automatikusan visszaáll alaphelyzetbe.

5. Húzza meg az indítószinór fogantyúját, amíg a motor be nem indul.

**Megjegyzés:** Ha a motor nem indul be, ismétlje meg az eljárást az elejétől kezdve.

6. Hagyja 2-3 percen át alapljárton működni a motort, mielőtt teljes gázra kapcsolna.

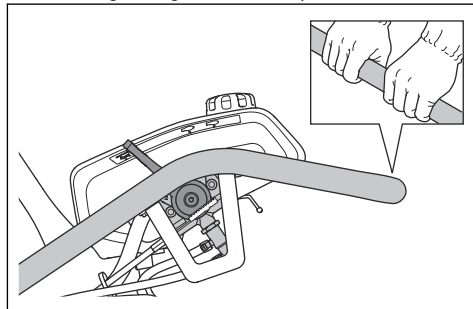
## Teendő, ha a motor nem indul be

Ha a motor nem indul be, és fehér színű füst látható, végezze el az alábbi eljárást.

1. Állítsa a gázadagolót leállítási pozícióba.
2. Lassan húzza meg és engedje el az indítókötetet 5 alkalommal.
3. Végezze el ismét az indítási eljárást.

## A termék működtetése

1. Állítsa a gázadagolót működési pozícióba.

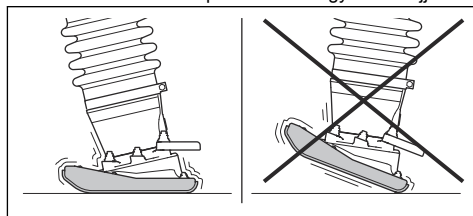


2. Tartsa meg a fogantyút, és állítsa a terméket a megfelelő irányba.



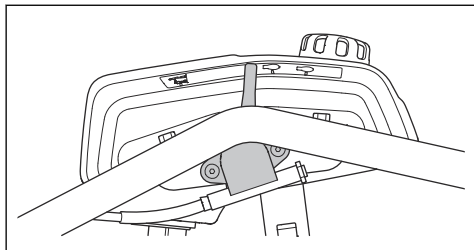
**VIGYÁZAT:** Ne nyomja lefelé a terméket. A túl nagy mértékű nyomás nem megfelelő minőségű eredményhez vezethet.

3. Ügyeljen arra, hogy a döngölőbéka talpa a működtetés során párhuzamos legyen a talajjal.

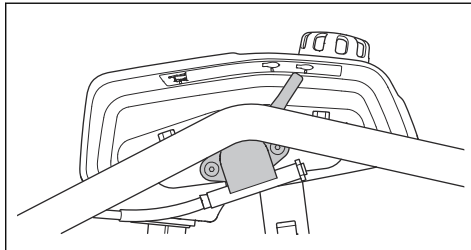


## A termék leállítása

1. Tegye a gázadagolót alapjáratú fordulatszám pozícióba. Hagyja 2-3 percen keresztül alapjáraton működni a motort.



2. Állítsa a gázadagolót leállítási pozícióba.



## Karbantartás

### Bevezető



**FIGYELMEZTETÉS:** A termék karbantatása előtt olvassa el és értelmezze a biztonsággal foglalkozó fejezetet.

X = Az utasítások szerepelnek ebben a kezelői kézikönyvben.

O = Olvassa el a motor kézikönyvében található utasításokat.

### Karbantartási terv

\* = Kezelő által végzett általános karbantartás.

Az utasítások nem szerepelnek ebben a kezelői kézikönyvben.

Általános termékkarbantartás	Minden használat előtt, 10 üzemóránként	Az első 50 üzemóra után	Hetente, 100 üzemóránként	Évente, 400 üzemóránként
Ellenőrizze, hogy nem szivárog-e az üzemanyag vagy az olaj.	*			
Tisztítsa meg a terméket.	X			
Győződjön meg arról, hogy az anyacsavarok és a csavarok szorosan meg vannak-e húzva.	*			
Ellenőrizze, hogy nincs-e megsérülve a gázadagoló.	*			
Gondoskodjon róla, hogy a gázadagoló könnyedén mozgatható legyen.	*			
Kenje meg a gázadagolót és a motor gázhuzalját.			X	
Ellenőrizze a döngölőbéka talpában lévő olaj szintjét.	X	X		X
Cseréljen olajat a döngölőbéka talpában.		X		X
Húzza meg a döngölőbéka talpán lévő csavarokat.		X		

A motor karbantartása	Minden használat előtt, 10 üzemóránként	Az első 50 üzemóra után	Hetente, 100 üzemóránként	Évente, 400 üzemóránként
Ellenőrizze az üzemyagszintet és a motorolaj szintjét.	X			
Tisztítsa meg vagy cserélje ki a légszűrőt.	X			
Tisztítsa meg és ellenőrizze a motor hűtőbordáit.	O			O
Cseréljen motorolajat.		X		X
Cserélje ki a levegőszűrőt.				X
Állítsa be a motorszelep hézagját.		O		O
Állítsa be a szelepféjhézagot a levegőbeömlő nyílás és a kipufogószelepek esetében.				O
Eressze le és tisztítsa meg az üzemyagtartályt.				O
Cserélje ki az üzemyagszűrőt.				O
Cserélje ki az olajsűrőt.		O		O
Ellenőrizze az üzemyag-befecskendezőszivattyúját.				O
Ellenőrizze az üzemyag-befecskendező fűvókát.				O
Cserélje ki a dugattyúgyűrűket.				O

## A termék tisztítása



**VIGYÁZAT:** Mielőtt megtisztítaná a terméket, helyezzen egy nejlonzacskót szorosan az üzemyagtartály sapkája köré. Erre azért van szükség, hogy ne jusson be víz az üzemyagtartály sapkáján lévő szellőzőnyílásba.

- A termék tisztításához tömlőből folyó vizet vagy nagynyomású tisztítóberendezést használjon.



**VIGYÁZAT:** Ne irányítsa a vizet közvetlenül az üzemyagtartály sapkájára, az elektromos alkatrészekre vagy a motorra.

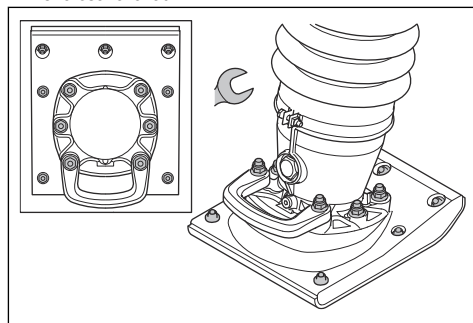
- Távolítsa el a fogantyún lévő olajat és zsírt.

## Általános ellenőrzés

- Ellenőrizze, hogy az anyák és csavarok megfelelően meg vannak-e szorítva a terméken.

## A döngölőbéka talpán lévő csavarok meghúzása

- Csavarkulccsal húzza meg a döngölőbéka talpán lévő csavarokat.

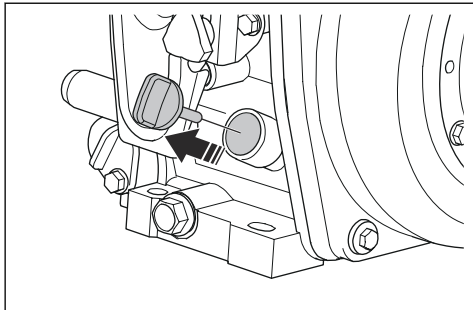


**Megjegyzés:** Egy döngölőbéka 280 mm/11 hüvelyk széles talpának 13 csavarja van. Egy döngölőbéka 330 mm/13 hüvelyk széles talpának 19 csavarja van.

## A motorolajszint ellenőrzése

- Állítsa a terméket függőleges állásba.
- Távolítsa el az olajtartály sapkáját és a nívópálcát.

3. Törölje le a nívópálcáról az olajat.



4. Helyezze vissza teljes mértékben a nívópálcát az olajtartályba.
5. Vegye ki a nívópálcát.
6. Vizsgálja meg az olajsintet a nívópálcán.
7. Ha az olajsint alacsony, tölts fel a tartályt motorolajjal, és ellenőrizze újra az olajsintet. Lásd: *Műszaki adatok 14. oldal* a megfelelő olajtípust illetően.

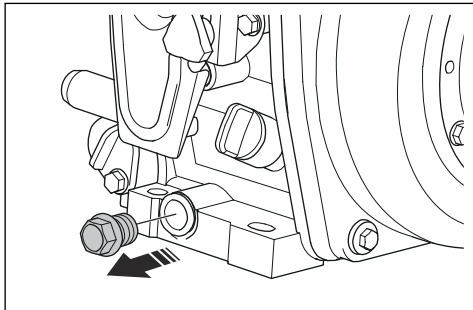
## A motorolaj cseréje

Ha a motor hideg, járassa 1–2 percig, mielőtt leeresztené a motorolajat. Ezáltal a motorolaj felmelegszik, és könnyebb lesz leereszteni.



**FIGYELMEZTETÉS:** A motorolaj rendkívül forró közvetlenül a motor leállása után. Várja meg, amíg lehűl a motor, mielőtt leereszti az olajat. Ha motorolaj kerül a bőrére, vízzel és szappannal mossa le.

1. Tegyen egy edényt a leeresztő csavar alá a motorolaj számára.
2. Távolítsa el az olajleeresztő csavart.

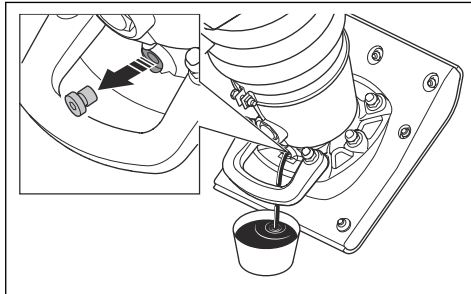


3. Csatlakoztasson egy tömlőt az olajleeresztő nyíláshoz.
4. Döntse meg a terméket, és engedje, hogy az olaj a tömlőn keresztül a tartályba távozzon.
5. Helyezze fel, majd húzza meg az olajleeresztő csavart.

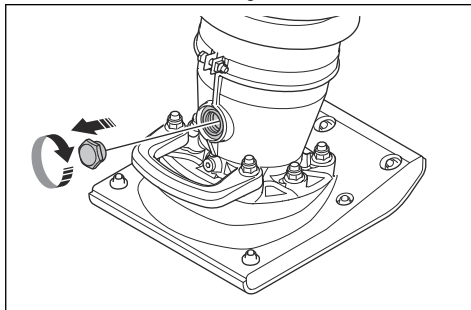
6. Tölts fel a tartályt friss motorolajjal. Lásd: *Műszaki adatok 14. oldal* a megfelelő olajtípust illetően.
7. Ellenőrizze a motorolajsintet.

## A döngölőbéka talpában lévő olaj cseréje

1. Tegyen egy edényt az olajleeresztő csavar alá.
2. Távolítsa el az olajleeresztő csavart.



3. Engedje le az olajat az edénybe.
4. Helyezze fel, majd húzza meg az olajleeresztő csavart. Ellenőrizze, hogy sértetlen-e a tömítőalátét.
5. Távolítsa el a kémlelőüveget.

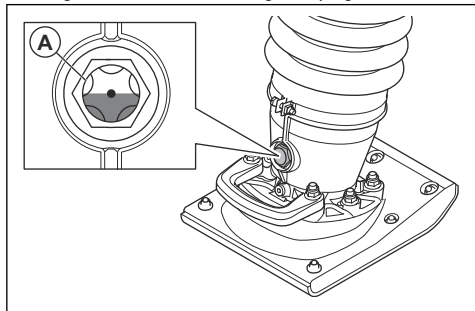


6. Tölts be a friss olajat a kémlelőüveg nyílásán keresztül. A megfelelő olajtípust illetően tekintse át a következőt: *Műszaki adatok 14. oldal*.
7. Helyezze be a kémlelőüveget, és húzza meg teljesen.
8. Ellenőrizze az olajsintet.

## A döngölőbéka talpában lévő olaj szintjének ellenőrzése

1. Állítsa a terméket függőleges állásba.

2. Nézze meg a kémlelőüveget (A). Az olajsínt akkor megfelelő, ha a kémlelőüveg közepéig ér.



## A levegőszűrő tisztítása és cseréje

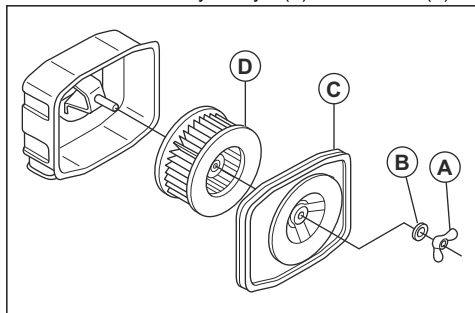


**FIGYELMEZTETÉS:** A levegőszűrő tisztítása és cseréje során használjon jóváhagyott légzésvédőt. A használt levegőszűrő hulladékkezelését megfelelő módon végezze el. A levegőszűrőben lévő por ártalmas az egészségre.



**FIGYELMEZTETÉS:** Ne fúvassa ki a levegőszűrőt sűrített levegővel. Ez a levegőszűrő károsodását okozza, és megnövekedik a veszélyes por belélegzésének kockázata.

1. Távolítsa el a szárnyas anyát (A) és a tömitést (B).



2. Vegye le a levegőszűrő fedelét (C).
3. Távolítsa el a levegőszűrőt (D).
4. Kefe segítségével tisztítsa meg a levegőszűrő házáat.
5. Ütögesse hozzá a levegőszűrőt egy kemény felülethez, vagy használjon porszívót a részecskék eltávolítására.



**VIGYÁZAT:** Ügyeljen, hogy a porszívó fúvókája ne érjen hozzá a papírszűrő elemhez. Tartson kis távolságot. A papírszűrő elem érzékeny felülete károsodik, ha hozzáér valamilyen tárgy.

6. Ellenőrizze, hogy nem károsodott-e a levegőszűrő.
7. Károsodás esetén selejtezze le a levegőszűrőt.



**VIGYÁZAT:** A károsodott levegőszűrőt mindig cserélje ki, különben a por a motorba fog jutni, és motorkárosodást fog okozni.

8. Helyezze be a megtisztított levegőszűrőt vagy egy új levegőszűrőt a levegőszűrő házába.
9. Helyezze fel a levegőszűrő fedelét.

## Szállítás, tárolás és ártalmatlanítás

### Szállítás



**FIGYELMEZTETÉS:** A szállítás során körültekintően járjon el. A termék nehéz, és sérüléseket vagy károsodásokat okozhat, ha a szállítás során leesik vagy elmozdul.

A szállítógörgők lehetővé teszik, hogy a gépet manuálisan mozgassák kis távolságokon. Nagyobb távolságok esetében emelje fel vagy helyezze járműre a terméket a mozgatáshoz.



**VIGYÁZAT:** Ne vontassa jármű mögött a terméket.

## A termék megemelésé

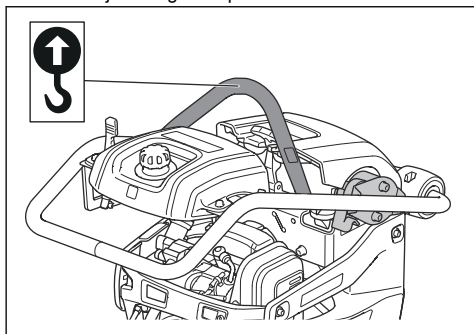


**FIGYELMEZTETÉS:** Ügyeljen arra, hogy az emelőberendezés műszaki jellemzői megfelelőek legyenek a termék biztonságos megemeléséhez. A termék típusábráján látható a termék tömege.



**FIGYELMEZTETÉS:** Ne sétáljon és ne maradjon az emelés alatt álló termék alatt vagy közelében.

- Az emelőberendezést a védőkeret emelési pontjához csatlakoztassa. A termékben lévő címke azonosítja a megfelelő pozíciót.



**FIGYELMEZTETÉS:** Ne használjon fémkampókat, láncokat vagy egyéb, durva éllel rendelkező emelőberendezéseket, amelyek az emelőfűl károsodását okozhatják.



**FIGYELMEZTETÉS:** Sérült terméket ne emeljen meg. Ügyeljen arra, hogy a védőkeret és a rezgéscsillapító egységek megfelelően legyenek felszerelve, és ne legyenek sérültek.

## Tárolás

- A termék hosszabb ideig tartó tárolása előtt teljesen ürítse ki az üzemanyagtartályt. A felesleges üzemanyagot adja le egy erre kijelölt gyűjtőpontra.
- Tárolás előtt tisztítsa meg a terméket. Távolítsa el a döngölőbéka talpában lévő agyagot és homokot. Távolítsa el a gumialkatrészekben lévő olajat és port.
- A korrózió megelőzése érdekében vigyen fel egy vékony réteg olajat a döngölőbéka talpára.
- Tárolás előtt tisztítsa meg a levegőszűrőt.
- Óvatosan húzza meg az indítószinór fogantyúját, amíg kis mértékű ellenállást nem érez.
- Helyezzen védőburkolatot a termékre.
- Tartsa a terméket száraz és fagymentes helyen.
- Tartsa a terméket zárható helyen, ahol gyermek vagy jogosulatlan személy nem férhet hozzá.

## Hulladékkezelés

- Kövesse a helyi újrahasznosítási előírásokat és a vonatkozó szabályozásokat.
- A használt vagy felesleges vegyi anyagot, például a motorolajat vagy az üzemanyagot, adja le egy szervizközpontban vagy egy erre kijelölt gyűjtőpontra.
- A már nem használt terméket, küldje vissza a Husqvarna kereskedőhöz, vagy adja le egy újrahasznosítási ponton.

## Műszaki adatok

	<b>Döngölőbéka talpának szélessége: 280 mm/11 hüvelyk.</b>	<b>Döngölőbéka talpának szélessége: 330 mm/13 hüvelyk.</b>
Tömeg (bontatlanul, olajjal, üres tartályokkal együtt), kg/font	91/200	92/203
Működési tömeg (EN500, olajjal együtt, ½ üzemanyaggal), kg/font	92/203	93/205
Motor márkája/típusa	Yanmar L48V5	Yanmar L48V5
Teljesítmény: kW/LE / ford./perc <sup>1</sup>	3/4, 3000 ford./perc esetén	3/4, 3000 ford./perc esetén
Rezgés frekvenciája, Hz / ford./perc	11,5/690	11,5/690

<sup>1</sup> A motor gyártója által meghatározottnak megfelelő. A motor feltüntetett névleges teljesítménye az adott motormodell tipikus legyártott motorjának a J1349/ISO1585 sz. SAE-szabvány szerint mért átlagos nettó teljesítménye (a megadott fordulatszám mellett). A sorozatgyártott motorok esetén ez az érték eltérő lehet. A végső termékbe épített motor tényleges leadott teljesítménye az üzemi fordulatszámtól, a környezeti körülményektől és egyéb értékektől függ.

	<b>Döngőlőbéka talpának szélessége: 280 mm/11 hüvelyk.</b>	<b>Döngőlőbéka talpának szélessége: 330 mm/13 hüvelyk.</b>
Amplitúdó, mm/hüvelyk	79,3/3,12	79,3/3,12
Működési sebesség, m/perc vagy láb/perc	11,5/37,7	11,5/37,7
Üzemanyagtartály úrtartalma, l/qts	3,0/3,2	3,0/3,2
Motorolaj-kapacitás*, l/qts	0,8/0,84	0,8/0,84
Üzemanyag-fogyasztás, l/óra vagy qts/óra	0,86/0,91	0,86/0,91
Döngőlőbéka talpának olajkapacitása, l	0,9/0,95	0,9/0,95
Üzemanyag*	Kizárólag ultraalacsony kéntartalmú dízel üzemanyagot használjon	Kizárólag ultraalacsony kéntartalmú dízel üzemanyagot használjon
Motorolaj*	Shell Rimula R4 L 15W-40 vagy SAE 10W-30, SJ API osztály	Shell Rimula R4 L 15W-40 vagy SAE 10W-30, SJ API osztály
Döngőlőbéka talpában lévő olaj	Shell Rimula R4 L 15W-40 vagy hasonló	Shell Rimula R4 L 15W-40 vagy hasonló

\* = Az adott motorral kapcsolatos további tudnivalókat és kérdéseket illetően tekintse át a motor kézikönyvét vagy a motor gyártójának webhelyét.

<b>Zaj és rezgés kibocsátási adatai</b>	
Hangteljesítményszint, mért dB (A) érték	104
Hangteljesítményszint, garantált, $L_{WA}$ dB(A) <sup>2</sup>	106
Hangnyomásszint a felhasználó fülénél, $L_p$ , dB (A) <sup>3</sup>	93
Rezgésszint, $a_{hv}$ , $m/s^2$ <sup>4</sup>	12,8

## Zajra és rezgésre vonatkozó nyilatkozat

A nyilatkozatban szereplő értékeket laboratóriumi tesztelés keretében állapították meg az említett irányelvek vagy szabványok figyelembevételével, és alkalmasak összevetésre más olyan termékek nyilatkozatban szereplő értékeivel, amelyeket ugyanezen irányelvek vagy szabványok figyelembevételével teszteltek. Ezek a nyilatkozatban szereplő értékek nem használhatók kockázatértékelési célokra, és az adott munkavégzési területeken mért értékek magasabbak lehetnek. A tényleges kitétségi értékek és az egyéni felhasználókra vonatkozó sérülési

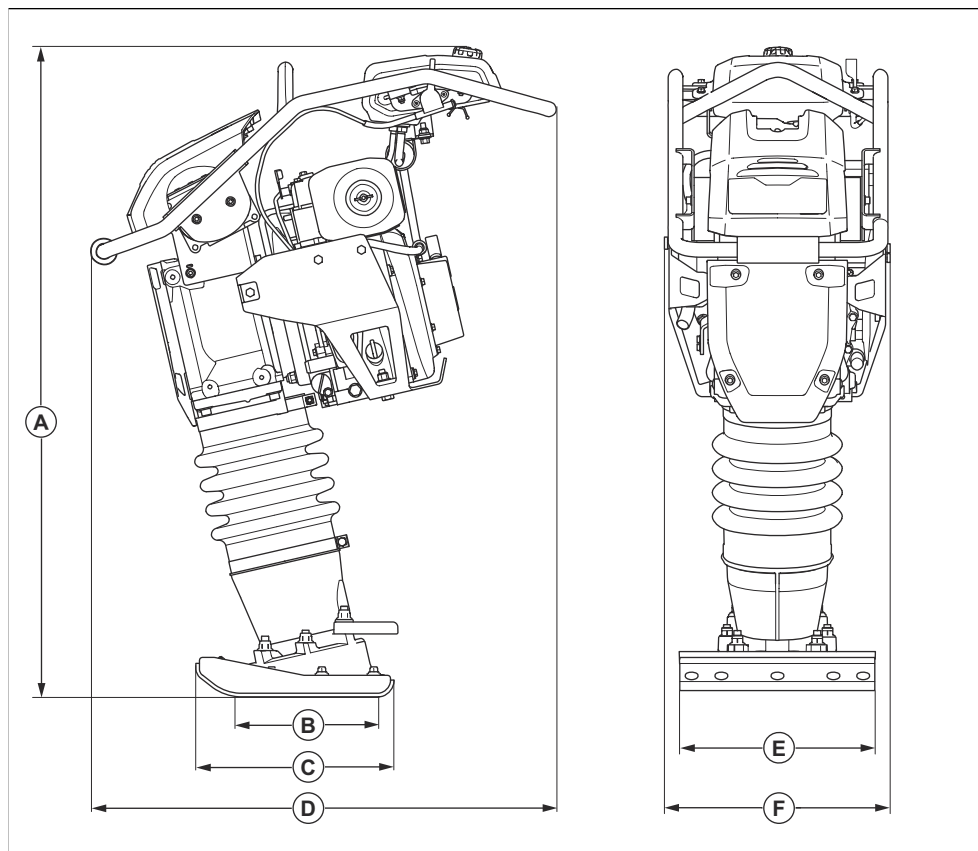
kockázatok egyediek, és függenek attól, hogy milyen a felhasználók munkavégzési stílusa, hogy milyen anyagban használják a terméket, valamint hogy milyen hosszú a felhasználó expozíciós ideje, milyen a fizikai állapota, és milyen állapotban van a termék.

<sup>2</sup> A környezetben az EN ISO 3744 szabványnak megfelelően, a 2000/14/EK sz. EK irányelvvel összhangban hangteljesítményként mért zajkibocsátás ( $L_{WA}$ ). A garantált és a mért hangteljesítmény közötti különbségnek az az oka, hogy a garantált hangteljesítmény tartalmazza a mérési eredményben lévő ingadozást és az azonos modellű gépek közötti eltéréseket is a 2000/14/EK jelű irányelv értelmében.

<sup>3</sup> Hangnyomásszint az EN ISO 11201 és EN 500-4 szabványok szerint,  $L_p$ . Pontatlanság  $K_{PA}$  3,5 dB (A).

<sup>4</sup> Rezgésszint az EN 500-4 szabványnak megfelelően. A rezgésszintre vonatkozó jelentési adatok az 1,5 m/ $s^2$  tipikus statisztikus ingadozásával (szórásával) rendelkeznek.

## Termék méretei



<b>A</b>	Magasság, mm/hüv.	1089/42,9	<b>D</b>	Hossz, mm/hüv.	780/30,7
<b>B</b>	Döngőlöbéc talpának érintkezési területe, m <sup>2</sup> /négyzetláb	0,065/0,70 / 0,075/0,81	<b>E</b>	Döngőlöbéc talpának szélessége, mm/hüvelyk	280/11 / 330/13
<b>C</b>	Döngőlöbéc talpának hossza, mm/hüvelyk	330/13	<b>F</b>	Szélesség, mm/hüv.	382/15



# Megfelelőségi nyilatkozat

## EC megfelelési nyilatkozat

A **Husqvarna AB**, SE-561 82 Huskvarna, Sweden (tel.: +46-36-146500), a saját felelősségére kijelenti, hogy a termék:

<b>Leírás</b>	<b>Tömörítő döngőlőbéka</b>
<b>Márka</b>	Husqvarna
<b>Típus/modell</b>	LT 8005-II
<b>Megjelölés</b>	2023-as és újabb sorozatszámok

teljes mértékben megfelelnek a következő EU-irányelveknek és szabályozásoknak:

<b>Irányelv/rendelet</b>	<b>Leírás</b>
2014/30/EU	„elektromágneses megfelelésre vonatkozó”
2006/42/EK	„gépre vonatkozó”
2000/14/EK	„kültéri zajkibocsátásra vonatkozó”

valamint hogy az alábbi harmonizált szabványok és/vagy műszaki előírások kerültek alkalmazásra;

EN ISO 12100:2010, EN 500-1:2006+A1:2009, EN 500-4:2011

Bejelentett tanúsítási szervezet: A(z) 0404, RISE SMP Svensk Maskinprovning AB, Box 4053, SE-904 03 Umeå, Sweden igazolja a Bizottság 2000/14/EK jelű irányelve által előírt megfelelésértékelési eljárás alábbi mellékletének való megfelelést: VI. melléklet

A zajkibocsátásra vonatkozó tájékoztatást illetően tekintse át a következőt fejezetet: *Műszaki adatok14. oldalon.*

Partille, 2023-09-12



Martin Huber

K+F igazgató, Betonfelületek és -padlók

Husqvarna AB, Construction Division

A műszaki dokumentációk felelőse







[www.husqvarnaconstruction.com](http://www.husqvarnaconstruction.com)

Eredeti útmutatás



1141124-58

Rev. B



2023-12-20