



 **Husqvarna**[®]



LT 8005

Saturs

Ievads.....	2	Pārvadāšana, glabāšana un utilizēšana.....	13
Drošība.....	4	Tehniskie dati.....	14
Lietošana.....	8	Atbilstības deklarācija.....	17
Apkope.....	10		

Ievads

Izstrādājuma apraksts

Šis izstrādājums ir stumjama vibrobliete birstošas, smalkgraudainas un tādas grunts blietēšanai, kurā ir augsts māla saturs.

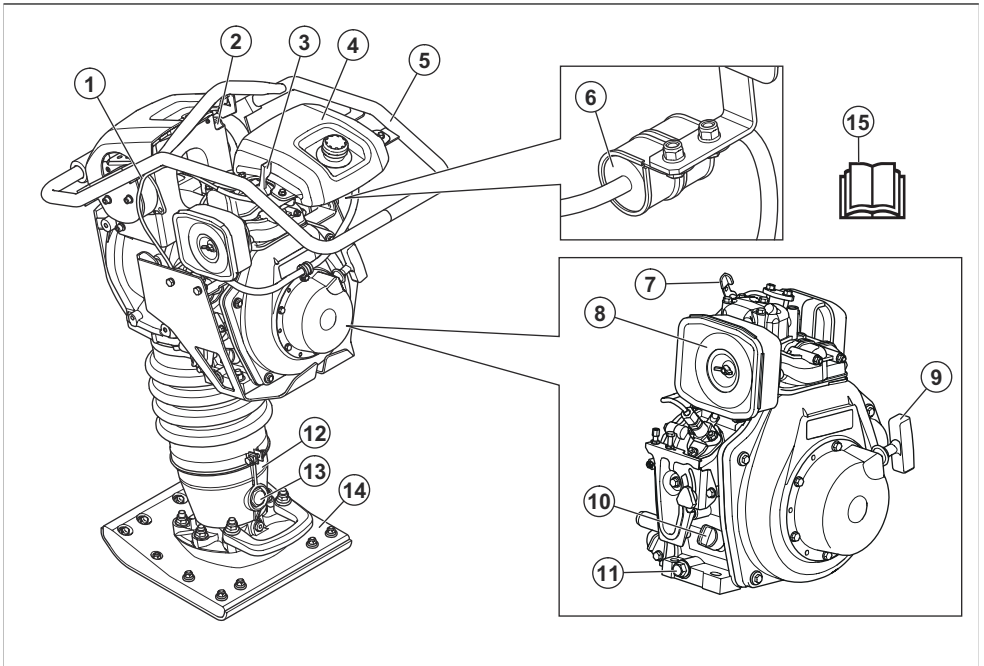
tranšējās, ap caurulēm vai citās šaurās vietās.

Šādu darbu piemērs ir mājas pamati un automašīnu stāvvietas. Nelietojiet izstrādājumu citiem darbiem.

Paredzētā lietošana

Izstrādājums ir paredzēts tikai profesionālai izmantošanai. Izstrādājums tiek izmantots blietēšanai

Produkta pārskats



1. Vibrācijas slāpēšanas ierīces
2. Datu plāksnīte
3. Droseles vadība
4. Degvielas tvertne
5. Rokturis
6. Degvielas filtrs
7. Dekompresijas svira
8. Gaisa filtrs
9. Startera auklas rokturis
10. Eļļas tvertne / mērstienis
11. Dzinēja eļļas izliešanas atveres aizbāznis
12. Vibroblietes kāja
13. Eļļas skatlodziņš ar atsperi nospriegotajā vibroblietes kājā

14. Vibroblīetes pēda
15. Lietošanas rokasgrāmata

Drošējvārsta vadība

Drošējvārsta vadībai ir 3 pieejamās pozīcijas:



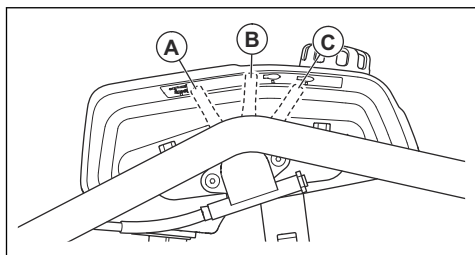
darbības režīma stāvoklis (A);



iedarbināšanas stāvoklis/tukšgaitas ātruma pozīcija (B);



apturēta stāvokļa pozīcija (C).



Simboli uz produkta



BRĪDINĀJUMS. Šis produkts var būt bīstams un radīt smagas vai nāvējošas traumas operatoram vai citām personām. Esiet uzmanīgi un lietojiet produktu pareizi.



Uzmanīgi izlasiet šo rokasgrāmātu un pirms produkta lietošanas pārliecinieties, vai izprotat norādījumus.



Izmantojiet dzirdes aizsarglīdzekļus.



Valkājiet zābakus ar tērauda purngaliem un neslīdošām pazolēm.



Karsta virsma.



Atspere var izsprāgt ārā un radīt traumas.



Tikai dīzeļdegviela ar īpaši zemu sēra saturu.



Celiet produktu, izmantojot šo drošības rāmja daļu.



Trokšņa emisijas vidē uzlīme atbilstoši ES un Apvienotās Karalistes direktīvām un noteikumiem, kā arī Jaundienvidvācijas tiesību aktam "Darba vides aizsardzības (trokšņa kontroles) regula (2017)". Produkta garantētais skaņas jaudas līmenis ir norādīts *Tehniskie dati lpp. 14* un etiķetes.



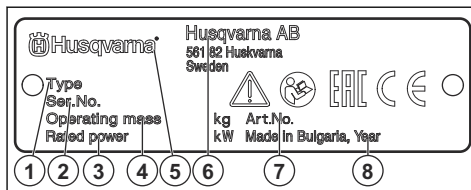
Šis produkts atbilst spēkā esošajām EK direktīvām.



Šis produkts atbilst spēkā esošajiem AK regulām.

Piezīme: Pārējie uz produkta norādītie simboli/norādes atbilst noteiktu valstu sertifikācijas prasībām.

Datu plāksnīte



1. Izstrādājuma veids;
2. sērijas numurs ar izgatavošanas datumu, gadu, nedēļu un kārtas numuru.
3. Nominālā jauda
4. Izstrādājuma svars
5. Zīmols
6. Izgatavotājs un tā adrese
7. Izstrādājuma numurs
8. Ražošanas gads

Euro V emisija



BRĪDINĀJUMS: Motora atvēršana anulē šī ķēdes zāga ES tipa apstiprinājumu.

Produkta bojājumi

Mēs neatbildam par mūsu produkta bojājumiem, ja:

- ir veikts nepareizs produkta remonts;
- produkta remonts ir veikts, izmantojot detaļas, ko nav nodrošinājis vai apstiprinājis ražotājs;
- produktam tiek pievienots piederums, ko nav nodrošinājis vai apstiprinājis ražotājs;
- produkta remonts nav veikts pilnvarotā remontdarbnīcā vai pie pilnvarota speciālista.

Drošība

Drošības definīcijas

Brīdinājumi, norādes "Uzmanību!" un piezīmes tiek izmantotas, lai izceltu īpaši svarīgas lietotāja rokasgrāmatas daļas.



BRĪDINĀJUMS: Tiek izmantota tad, ja rokasgrāmatā sniegto instrukciju neievērošanas dēļ rodas izstrādājuma, citu esošajām personām draud traumu vai nāves risks.



IEVĒROJIET: Tiek izmantota tad, ja rokasgrāmatā sniegto instrukciju neievērošanas dēļ rodas izstrādājuma, citu materiālu vai blakus esošās teritorijas bojājuma risks.

Piezīme: Tiek izmantota, lai sniegtu plašāku informāciju, kas nepieciešama attiecīgajā situācijā.

Vispārīgi norādījumi par drošību



BRĪDINĀJUMS: Pirms produkta lietošanas izlasiet zemāk minētos brīdinājumus.

- Šis produkts ir bīstams instruments, ja ar to nerīkojas uzmanīgi vai ja to lieto nepareizi. Šis produkts var izraisīt smagas vai nāvējošas traumas operatoram vai citām personām. Pirms produkta lietošanas ir jāizlasa un jāsaprot šīs lietotāja rokasgrāmatas saturs.
- Šo produktu nedrīkst izmantot personas (tostarp bērni) ar samazinātām fiziskām, uztveres un garīgām spējām vai personas, kuras nepārzina ierīces lietošanu.
- Saglabājiet visus brīdinājumus un instrukcijas.
- Jāievēro visi spēkā esošie tiesību akti un noteikumi.
- Produkta lietošanas laikā operatoram un tā darba devējam jāzina un jānovērš iespējamie riski.
- Neļaujiet nevienai personai izmantot produktu, ja tā nav izlasījusi un sapratusi lietotāja rokasgrāmatas saturu.

- Neizmantojiet produktu, ja neesat apguvuši tā lietošanu. Pārliecinieties, ka visi lietotāji ir saņēmuši apmācību.
- Neļaujiet bērniem lietot šo produktu.
- Aļaujiet tikai pilnvarotām personām lietot šo produktu.
- Operators ir atbildīgs par nelaimes gadījumiem, kas rodas citām personām vai to īpašumam.
- Neizmantojiet šo produktu, ja esat noguris, slims vai esat alkohola, narkotiku vai medikamentu izraisītā reibumā.
- Vienmēr rīkojieties piesardzīgi un saprātīgi.
- Šis produkts darbības laikā rada elektromagnētisko lauku. Zināmos apstākļos šis lauks var traucēt aktīvo vai pasīvo medicīnisko implantu darbību. Lai samazinātu nopietnu vai nāvējošu traumu risku, mēs iesakām personām, kam ir medicīniskie implantī, pirms šī produkta lietošanas konsultēties ar savu ārstu un medicīniskā implanta izgatavotāju.
- Gādājiet, lai produkts ir tīrs. Pārliecinieties, ka varat skaidri izlasīt zīmes un uzlīmes.
- Neizmantojiet produktu, ja tas ir bojāts.
- Produkta pārveidošana ir aizliegta.
- Neizmantojiet produktu, ja pastāv iespēja, ka to ir pārveidojušas citas personas.

Norādījumi par drošu darbu



BRĪDINĀJUMS: Pirms sākat lietot izstrādājumu, izlasiet tālāk izklāstītās brīdinājuma instrukcijas.

- Pārliecinieties, vai zināt, kā ārkārtas situācijā ātri apturēt dzinēju.
- Operatoram ir jābūt pietiekamam fiziskajam spēkam, kas ir nepieciešams, lai droši vadītu šo izstrādājumu.
- Nelietojiet izstrādājumu, ja nav uzstādīti visi aizsargājošie pārsegi.
- Lietojiet individuālos aizsardzības līdzekļus. Skatiet šeit: *Individuālie aizsarglīdzekļi lpp. 6.*
- Pārliecinieties, vai darba zonā atrodas tikai piederošas personas.
- Gādājiet, lai darba veikšanas vieta būtu tīra un apgaismota.

- Pārliecinieties, ka esat drošā un stabilā pozīcijā darbības laikā.
- Pārliecinieties, vai uz rokturiem, drošības rāmja un citām izstrādājuma virsmām nav smērvielas vai eļļas. Slīdenas virsmas var izraisīt izstrādājuma krišanu, un tādēļ pastāv tā bojājumu vai traumu risks.
- Neizmantojiet izstrādājumu vietās, kur pastāv ugunsgrēka vai sprādziena risks.
- Izstrādājums var izsviest priekšmetus lielā ātrumā. Pārliecinieties, vai visas personas darba veikšanas vietā izmanto apstiprinātu individuālo drošības aprīkojumu. Noņemiet no darba veikšanas vietas nenostiprinātus priekšmetus.
- Pirms atstājat izstrādājumu, apturiet tā dzinēju un pārliecinieties, vai nepastāv nejaušas iedarbināšanās risks.
- Nodrošiniet, lai apģērbs, gari mati un rotaslietas netiktu ierautas kustīgajās daļās.
- Nesēdīet pa izstrādājumu.
- Vienmēr vadiet izstrādājumu no aizmugures, ar abām rokām uz roktura. Nespēskarieties vibroblīetes pēdai, kad izstrādājums ir ieslēgts.
- Nelietojiet izstrādājumu elektrisko kabeļu tuvumā. Šim izstrādājumam nav elektriskās izolācijas, un var tikt izraisītas traumas vai nāve.
- Pirms izstrādājuma lietošanas noskaidrojiet, vai darba zonā nav kādi paslēpti vadi, kabeļi un caurules. Ja izstrādājums uzsit pa paslēptu priekšmetu, nekavējoties apturiet dzinēju un izpētiet izstrādājumu un priekšmetu. Nesāciet atkal lietot izstrādājumu, kamēr neesat pārliecinājies, ka to var droši darīt.
- Pirms iedarbināšanas novietojiet izstrādājumu vertikālā stāvoklī.
- Nesēdīet uz izstrādājuma.
- Sargiet kājas no vibroblīetes pēdas.
- Nelietojiet izstrādājumu, kad jūsu kāja ir uz roktura.
- Nelietojiet izstrādājumu uz cietiem iežiem, cietā betona vai citām cietām virsmām. Pastāv traumu un izstrādājuma bojājumu risks.
- Nelietojiet izstrādājumu uz nogāzes.
- Kad lietojat izstrādājumu tranšejā vai citā šaurā vietā, pārliecinieties, vai vibroblīetes pēda var brīvi pārvietoties. Ja vieta ir pārāk šaura vibroblīetes pēdai, tad pastāv izstrādājuma bojājumu risks. Tāpat pastāv arī traumu risks izstrādājuma pēkšņas izkustēšanās dēļ.
- Ja darba laikā izstrādājums nokrīt uz sāniem, apturiet dzinēju pirms tā pacelšanas vertikālā stāvoklī.
- Izstrādājuma lietošanas laikā no tā uz operatoru iet vibrācija. Regulāra un bieža izstrādājuma izmantošana var izraisīt operatora traumas vai palielināt to nopietnumu. Traumas var rasties pirkstiem, plaukstām, plaukstu locītavām, rokām, pleciem un/vai nerviem, kā arī citu ķermeņa daļu asinsvadiem. Traumas var būt destruktīvas un/vai ar palielošām sekām, kā arī pakāpeniski palielināties nedēļu, mēnešu vai gadu laikā. Traumas ir iespējamas asinsrites sistēmai, nervu sistēmai, locītavām un citām ķermeņa daļām.
- Simptomi var izpausties izstrādājuma lietošanas vai citā laikā. Ja jums ir parādījušies simptomi un jūs turpināt lietot izstrādājumu, simptomi var palielināties un kļūt paliekoši. Meklējiet medicīnisko palīdzību, ja parādās šādi vai savādāki simptomi:
 - nejutīgums, sajūtu zudums, zvanīšana ausīs, durošas sajūtas, sāpes, dedzinošas sajūtas, pulsējošas sajūtas, stīvums, neveiklība, spēka zudums, ādas krāsas vai stāvokļa izmaiņas.
- Aukstā laikā simptomi var pastiprināties. Kad lietojat izstrādājumu aukstā vidē, izmantojiet siltas drēbes, kā arī turiet rokas siltumā un sausumā.
- Lai uzturētu pareizu vibrāciju līmeni, lietojiet izstrādājumu un veiciet tā apkopi, kā norādīts lietotāja rokasgrāmatā.
- Izstrādājumam ir vibrāciju slāpēšanas sistēma, kas samazina vibrāciju, kura iet no rokturiem uz operatoru. Ļaujiet izstrādājumam paveikt darbu. Nespiediet uz to ar spēku. Turiet izstrādājuma rokturus nesaspriņdzinoties, taču pārliecinieties, ka kontrolējat un vadāt to drošā veidā. Nespiediet rokturus iekšā pret gala atdurēm vairāk nekā nepieciešams.
- Turiet rokas tikai uz roktura vai rokturiem. Sargiet pārējās ķermeņa daļas no šī izstrādājuma.
- Ja pēkšņi rodas spēcīgas vibrācijas, nekavējoties apstādiniet izstrādājumu. Neturpiniet lietošanu, kamēr palielināto vibrāciju iemesls nav novērsts.

Drošība saistībā ar putekļiem



BRĪDINĀJUMS: Pirms sākat lietot šo izstrādājumu, izlasiet zemāk izklāstītos brīdinājumus.

- Lietojot izstrādājumu, gaisā var tikt sacelti putekļi. Tie var izraisīt nopietnas traumas un nenovēršamas veselības problēmas. Vairākas iestādes ir noteikušas, ka silīcija dioksīda putekļi ir kaitīgi. Tādu veselības problēmu piemēri ir šādi:
 - neārstējamas plaušu slimības, hronisks bronhīts, silikoze un plaušu fibroze;
 - vēzis;
 - dzemdību pataloģija;
 - ādas iekaisums.
- Lietojiet pareizu aprīkojumu, lai samazinātu putekļu un izplūdes gāzu daudzumu gaisā, uz darba aprīkojuma, virsmām, drēbēm un ķermeņa daļām.

Drošība saistībā ar vibrācijām



BRĪDINĀJUMS: Pirms sākat lietot šo izstrādājumu, izlasiet zemāk izklāstītos brīdinājumus.

Šāda aprīkojuma piemēri ir putekļu savākšanas sistēmas un ūdens smidzinātāji, kas neļauj rasties putekļiem. Kur vien iespējams samaziniet putekļu izcelšanās iespējas. Pārlicinieties, vai aprīkojums ir pareizi uzstādīts un lietots, kā arī ir veikta regulārā apkope.

- Izmantojiet apstiprinātus elpceļu aizsarglīdzekļus. Pārlicinieties, vai elpceļu aizsarglīdzekļi ir piemēroti bīstamajiem materiāliem darbu veikšanas zonā.
- Pārlicinieties, vai darba zonā ir pietiekama gaisa plūsma.
- Ja tas nav iespējams, pārvirziet izstrādājuma izplūdes cauruli tādā virzienā, kur tā nevar izraisīt putekļu rašanos gaisā.

Drošība saistībā ar izplūdes gāzēm



BRĪDINĀJUMS: Pirms sākat lietot šo izstrādājumu, izlasiet zemāk izklāstītās brīdinājumus.

- Dzinēja izplūdes gāzes satur oglekļa monoksīdu, kas ir bezkrāsaina, indīga un ļoti bīstama gāze. Oglekļa monoksīda ieelpošana var izraisīt nāvi. Tā kā oglekļa monoksīds ir bezkrāsains un to nevar redzēt, to nevar arī sajūst. Oglekļa monoksīda saindēšanās simptoms ir reibonis, taču pastāv iespēja, ka persona zaudē samaņu bez jebkāda brīdinājuma, ja oglekļa monoksīda daudzums vai koncentrācija ir pietiekama.
- Arī izplūdes gāzes satur nesadeģušus ogļdeņražus, tostarp benzolu. Ilgstoša putekļu ieelpošana var izraisīt veselības problēmas.
- Redzamās vai saozzamās izplūdes gāzes satur arī oglekļa monoksīdu.
- Nelietojiet izstrādājumu ar iekšdedzes dzinēju telpās vai vietās, kur nav pietiekama gaisa plūsma.
- Neieelpojiet izplūdes gāzes.
- Pārlicinieties, vai darba zonā ir pietiekama gaisa plūsma. Tas ir ļoti svarīgi, kad strādājat ar izstrādājumu tranšējās vai citās šaurās darbu veikšanas vietās, kur izplūdes gāzes var viegli uzkrāties.

Drošība saistībā ar trokšņiem



BRĪDINĀJUMS: Pirms produkta lietošanas izlasiet zemāk minētos brīdinājumus.

- Augsts trokšņa līmenis un trokšņa ilglaicīga iedarbība var radīt trokšņa izraisītu dzirdes zudumu.
- Lai maksimāli samazinātu trokšņa līmeni, izmantojiet produktu un veiciet tā apkopi, kā norādīts lietotāja rokasgrāmatā.
- Pārbaudiet, vai nav bojāts trokšņa slāpētājs. Pārlicinieties, ka trokšņa slāpētājs ir pareizi piestiprināts produktam.

- Strādājot ar produktu, vienmēr izmantojiet apstiprinātus dzirdes aizsarglīdzekļus.
- Izmantojot dzirdes aizsarglīdzekļus, klausieties, lai sadzirdētu brīdinājuma signālus un balsis. Kad produkts ir apturēts, noņemiet dzirdes aizsarglīdzekļus, ja vien tie nav nepieciešami darbu zonā esošā trokšņa līmeņa dēļ.

Individuālie aizsarglīdzekļi



BRĪDINĀJUMS: Pirms sākat lietot izstrādājumu, izlasiet tālāk izklāstītās brīdinājuma instrukcijas.

- Izmantojot izstrādājumu, vienmēr lietojiet apstiprinātus individuālos aizsarglīdzekļus. Šādi līdzekļi nevar pilnībā novērst traumu gūšanas risku, taču samazina traumu smaguma pakāpi, ja negadījums tomēr notiek. Ļaujiet izplatītajam palīdzēt jums izvēlēties pareizo individuālo aizsargaprīkojumu.
- Regulāri pārbaudiet individuālā aizsargaprīkojuma stāvokli.
- Izmantojiet apstiprinātu aizsargķiveri.
- Izmantojiet apstiprinātus dzirdes aizsarglīdzekļus.
- Izmantojiet apstiprinātus elpceļu aizsarglīdzekļus.
- Lietojiet acu aizsarglīdzekļus ar sānu aizsargiem.
- Lietojiet aizsargcimdus.
- Velciet zābakus ar tērauda purngaliem un neslidošām pazolēm.
- Lietojiet apstiprinātu apģērbu vai līdzvērtīgu cieši pieguļošu apģērbu, kam ir garas piedurknes un bikšu stari.

Ugunsdzēsamais aparāts

- Darba laikā turiet tuvumā ugunsdzēsamo aparātu.
- Izmantojiet "ABE" klases pulverveida vai "BE" tipa oglekļa dioksīda ugunsdzēsamo aparātu.

Izstrādājuma drošības ierīces



BRĪDINĀJUMS: Pirms izstrādājuma lietošanas izlasiet zemāk minētos brīdinājumus.

- Nelietojiet izstrādājumu kopā ar drošības ierīcēm, kas ir bojātas vai nedarbojas pareizi.
- Regulāri pārbaudiet drošības ierīces. Ja drošības ierīces ir bojātas vai nedarbojas pareizi, sazinieties ar Husqvarna apkopes dienesta pārstāvi.
- Nepārveidojiet drošības ierīces.

Trokšņa slāpētājs

Slāpētājs maksimāli mazina troksni un novirza dzinēja izplūdes gāzes prom no operatora.

Nelietojiet produktu, ja nav trokšņa slāpētāja vai tas ir bojāts. Bojāts trokšņa slāpētājs palielina trokšņa līmeni un aizdegšanās risku.



BRĪDINĀJUMS: Lietošanas laikā, tūlīt pēc tās un tad, kad dzinējs darbojas tukšgaitā, trokšņa slāpētājs būtiski sakarst. Lai nepieļautu aizdegšanos, esiet piesardzīgi uzliesmojošu materiālu un/vai gāzu tuvumā.

Trokšņa slāpētāja pārbaude

- Regulāri pārbaudiet slāpētāju, lai pārliciecinātos, ka tas ir pareizi piestiprināts un nav bojāts.

Drošības rāmis

Drošības rāmis pasargā izstrādājumu no bojājumiem, ja tas nokrīt. Rokturis un pacelšanas vieta ir daļa no drošības rāmja.

Drošības rāmja pārbaude

- Pārliciecinieties, vai drošības rāmis nav plaisas vai citi bojājumi.
- Pārbaudiet, vai drošības rāmis ir pareizi piestiprināts izstrādājumam.

Vibrāciju slāpēšanas ierīces

Vibrāciju slāpēšanas ierīces samazina vibrāciju izstrādājumā. Vibrāciju slāpēšanas ierīces samazina bīstamo vibrāciju, lai nepieļautu operatora traumas un izstrādājuma bojājumus.

Vibrāciju slāpēšanas sistēmas pārbaude

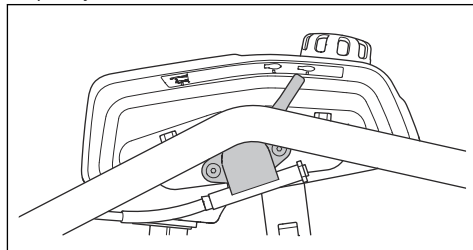
1. Pārbaudiet, vai vibrāciju slāpēšanas bloki nav ieplaisājuši vai deformēti.
2. Pārbaudiet, vai vibrāciju slāpēšanas bloki ir pareizi piestiprināti motora blokam un roktura blokam.

Informāciju par to, kur konkrētajā ķēdes zāģī atrodas vibrāciju slāpēšanas sistēma, skatiet šeit: *Produkta pārskats lpp. 2.*

Apstādīšanas funkcijas pārbaude

1. Iedarbiniet izstrādājumu. Skatiet šeit: *Produkta iedarbināšana lpp. 8.*

2. Iestatiet drošības vadības ierīci apstādīšanas pozīcijā.



3. Ja dzinējs neapstājas, lieciet pilnvarotam tehniskās apkopes centram veikt izstrādājuma apkopi.

Drošības norādījumi, rīkojoties ar degvielu



BRĪDINĀJUMS: Pirms izstrādājuma lietošanas izlasiet tālāk izklāstītos brīdinājumus.

- Degviela ir viegli uzliesmojošs šķidrums, bet tā izgarojumi ir sprādzienbīstami. Esiet uzmanīgs ar degvielu, lai nepieļautu traumas, ugunsgrēku un sprādzienu.
- Neieelpojiet degvielas izgarojumus. Degvielas izgarojumi ir indīgi un var izraisīt traumas. Gādājiet, lai gaisa plūsma būtu pietiekama.
- Neņemiet nost degvielas tvertnes vāciņu un neuzpildiet degvielas tvertni dzinēja darbības laikā.
- Pirms degvielas uzpildes pārliciecinieties, vai dzinējs ir atdzisis.
- Neuzpildiet degvielu telpās. Nepietiekama gaisa plūsma var izraisīt veselības apdraudējumu vai nāvi, nosmokot vai saindējoties ar oglekļa monoksīdu (tvana gāzi).
- Nesmēķējiet degvielas vai dzinēja tuvumā.
- Nenovietojiet karstus priekšmetus degvielas vai motora tuvumā.
- Neuzpildiet degvielu dzirksteļu vai liesmu tuvumā.
- Pirms uzpildes lēni atveriet degvielas tvertnes vāciņu un uzmanīgi izlaidiet spiedienu.
- Uz ādas degviela var radīt traumas. Ja degviela ir nonākusi uz ādas, izmantojiet ziepes un ūdeni, lai to nomazgātu.
- Ja degviela ir nokļuvusi uz apģērba, nekavējoties pārģērbieties.
- Nepiepildiet degvielas tvertni pilnībā. Siltuma ietekmē degviela izplešas. Atstājiet degvielas tvertnes augšdaļu tukšu.
- Pilnībā aizskrūvējiet degvielas tvertnes vāciņu. Ja degvielas tvertnes vāciņš nav piegriezts, pastāv aizdegšanās risks.
- Pirms izstrādājuma iedarbināšanas pārvietojiet to vismaz 3 m (10 pēdas) lielā attālumā no vietas, kur veicat degvielas uzpildi.
- Nelietojiet izstrādājumu, ja uz tā ir degviela vai motoreļļa. Pirms motora iedarbināšanas nofiriet

nevēlamo degvielu un motoreļļu, kā arī ļaujiet izstrādājumam izžūt.

- Regulāri pārbaudiet, vai motoram nav radusies sūce. Ja degvielas sistēmā ir noplūde, neiedarbiniet motoru, pirms noplūde nav novērsta.
- Nelietojiet pirkstus, lai noteiktu motora noplūdi.
- Glabājiet degvielu tikai apstiprinātās tvertnēs.
- Kad izstrādājums un degviela tiek uzglabāti, pārliecinieties, vai degviela un tās izgarojumi nevar izraisīt bojājumus.
- Izlejiet degvielu apstiprinātā tvertnē ārpus telpām un drošā attālumā no dzirkstelēm un liesmām.

Norādījumi par drošu apkopi



BRĪDINĀJUMS: Pirms sākat lietot šo izstrādājumu, izlasiet zemāk izklāstītos brīdinājumus.

- Ja apkope netiek veikta pareizi un regulāri, traumu gūšanas risks un bojājumu izstrādājumam risks palielinās.
- Lietojiet individuālos aizsardzības līdzekļus. Skatiet *Individuālie aizsarglīdzekļi lpp. 6*.
- Apturiet dzinēju un pirms apkopes veikšanas pārliecinieties, vai visas izstrādājuma daļas ir atdzisušas.

- Pirms apkopes notīriet izstrādājumu, lai noņemtu bīstamos materiālus.
- Pirms apkopes darbu veikšanas atvienojiet aizdedzes sveces uzgali.
- Dzinēja izplūdes gāzes ir karstas, un tajās var būt dzirksteles. Nelietojiet izstrādājumu telpās vai viegli uzliesmojošu materiālu tuvumā.
- Nepārveidojiet izstrādājumu. Ražotāja neapstiprinātas izstrādājuma izmaiņas var izraisīt nopietnas traumas vai nāvi.
- Vienmēr izmantojiet oriģinālos piederumus un rezerves daļas. Ražotāja neapstiprināti piederumi un rezerves daļas var izraisīt nopietnas vai nāvējošas traumas.
- Nomainiet bojātās, nodilušās un salūzušās detaļas.
- Veiciet tikai to apkopi, kas norādīta lietotāja rokasgrāmatā. Visu pārējo apkopi ļaujiet veikt pilnvarotam remonta un apkopes centram.
- Pēc apkopes pirms dzinēja iedarbināšanas noņemiet visus instrumentus no izstrādājuma. Nepiestiprināti vai rotējošām daļām piestiprināti instrumenti var tikt izsviesti un radīt traumas.
- Pēc apkopes veiciet izstrādājuma vibrācijas līmeņa pārbaudi. Ja tas nav pareizs, sazinieties ar pilnvarotu remonta un apkopes centru.
- Ļaujiet pilnvarotam remonta un apkopes centram regulāri veikt izstrādājuma apkopi.

Lietošana

Ievads



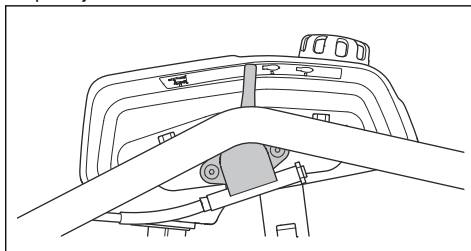
BRĪDINĀJUMS: Pirms produkta lietošanas izlasiet un izprotiet drošības norādījumus.

Darbības, kas jāveic pirms izstrādājuma iedarbināšanas

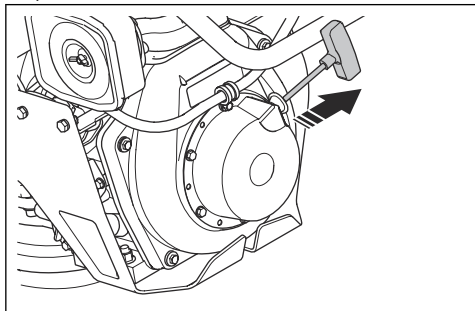
- Uzmaniģi izlasiet lietotāja rokasgrāmatu un pārliecinieties, vai izprotat instrukcijas.
- Izlasiet dzinēja izgatavotāja nodrošināto dzinēja rokasgrāmatu.
- Veiciet ikdienas apkopi. Skatiet šeit: *Tehniskās apkopes grafiks lpp. 10*.

Produkta iedarbināšana

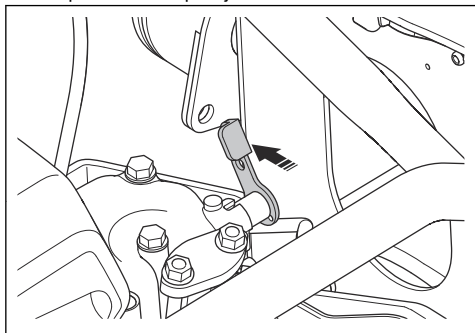
1. Iestātiat drosesles vadības ierīci iedarbināšanas pozīcijā.



2. Lēni velciet startera auklas rokturi, līdz sajūtat pretestību.



3. Atlaidiet startera auklas rokturi, lai startera aukla atgrieztos tās sākotnējā pozīcijā.
4. Nospiediet dekompresijas sviru.



Piezīme: Kad dzinējs ir iedarbināts, dekompresijas svira atgriežas sākotnējā pozīcijā.

5. Velciet startera auklas rokturi, līdz dzinējs sāk darboties.

Piezīme: Ja dzinēju nevar iedarbināt, atkārtojiet iepriekš aprakstītās darbības.

6. Pirms drosēles pilnas atvēršanas ļaujiet motoram darboties tukšgaitā 2–3 minūtes.

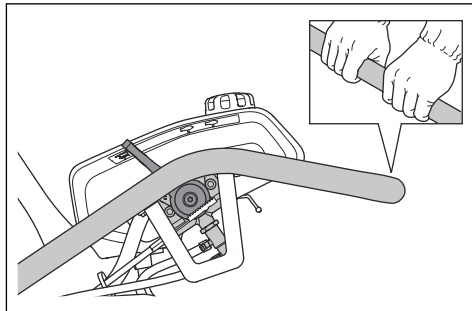
Kas ir jādara, ja dzinēju nevar iedarbināt?

Ja dzinēju nevar iedarbināt un parādās balti dūmi, izpildiet tālāk minēto procedūru.

1. Iestatiet drosēles vadības ierīci apstādināšanas pozīcijā.
2. 5 reizes lēnām velciet un atlaidiet startera auklas rokturi.
3. Vēlreiz izpildiet iedarbināšanas procedūru.

Izstrādājuma darbināšana

1. Iestatiet drosēles vadības ierīci darbības režīma pozīcijā.

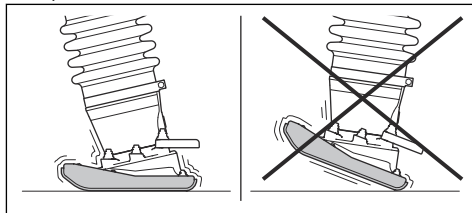


2. Turiet rokturi un pārvietojiet izstrādājumu vajadzīgajā virzienā.



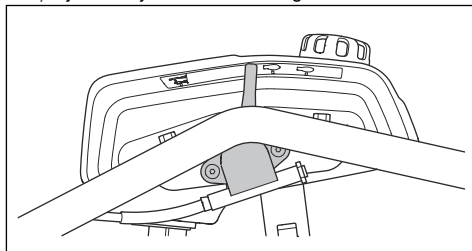
IEVĒROJIET: Nespiediet izstrādājumu uz leju. Pārāk liels spiediens var izraisīt neapmierinošus rezultātus.

3. Pirms lietošanas pārliecinieties, vai vibrobrietes pēda ir paralēla zemei.

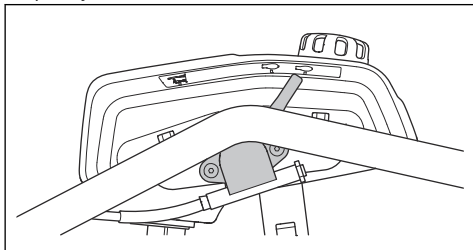


Izstrādājuma izslēgšana

1. Iestatiet drosēles vadības ierīci tukšgaitas pozīcijā. Ļaujiet dzinējam darboties tukšgaitā 2–3 minūtes.



2. Iestatiet droseles vadības ierīci apstādināšanas pozīcijā.



Apkope

Ievads



BRĪDINĀJUMS: Pirms ķēdes zāga apkopes veikšanas izlasiet un izprotiet sadaļu par drošības pasākumiem.

Tehnikās apkopes grafiks

* = vispārēja tehniskā apkope, ko veic lietotājs. Šajā lietošanas rokasgrāmatā norādījumi nav sniegti.

X = norādījumi ir sniegti šajā lietošanas rokasgrāmatā.

O = norādījumus skatiet dzinēja rokasgrāmatā.

Piekares sistēmas vispārīga tehniskā apkope	Pirms lietošanas, ik pēc 10 h	Pēc pirmajām 50 h	Reizi nedēļā, ik pēc 100 h	Reizi gadā, ik pēc 400 h
Pārbaudiet, vai nav degvielas vai eļļas noplūdes.	*			
Nofīriet piekares sistēmu.	X			
Pārļiecinieties, vai skrūves un uzgriežņi ir pievilkti.	*			
Pārbaudiet, vai droseles vadības ierīcei nav bojājumu.	*			
Pārļiecinieties, vai droseles vadības ierīci var viegli pārvietot.	*			
Ieeļļojiet droseles vadības ierīci un dzinēja droseles trosi.			X	
Pārbaudiet eļļas līmeni vibroblietes kājā.	X	X		X
Nomainiet eļļu vibroblietes kājā.		X		X
Pievelciet vibroblietes pēdas bultskrūves.		X		

Dzinēja apkope	Pirms lietošanas, ik pēc 10 h	Pēc pirmajām 50 h	Reizi nedēļā, ik pēc 100 h	Reizi gadā, ik pēc 400 h
Pārbaudiet degvielas līmeni un dzinēja eļļas līmeni.	X			
Izīriet vai nomainiet gaisa filtru.	X			
Noīriet un izpētiet dzinēja dzesēšanas ribas.	O			O
Nomainiet dzinēja eļļu.		X		X
Nomainiet gaisa filtru.				X

Dzinēja apkope	Pirms lietošanas, ik pēc 10 h	Pēc pirmajām 50 h	Reizi nedēļā, ik pēc 100 h	Reizi gadā, ik pēc 400 h
Noregulējiet dzinēja vārsta atvērumu.		○		○
Noregulējiet gaisa ieplūdes un izplūdes vārstu galvu atvērumu.				○
Izlejiet degvielu no tvertnes un iztīriet to.				○
Nomainiet degvielas filtru.				○
Nomainiet eļļas filtru.		○		○
Pārbaudiet degvielas iesmidzināšanas sūkni.				○
Pārbaudiet degvielas iesmidzināšanas sprauslu.				○
Nomainiet virzuļu gredzenus.				○

Izstrādājuma tīrīšana



IEVĒROJIET: Pirms izstrādājuma tīrīšanas uz degvielas tvertnes vāciņu uzstādiat cieši pievilktu plastmasas maisiņu. Tas ir nepieciešams, lai degvielas tvertnes vāciņa ventilācijas caurumā neieklūtu ūdens.

- Izstrādājuma tīrīšanai izmantojiet tekošu ūdeni no šļūtenes vai augstspiediena mazgātāju.



IEVĒROJIET: Nevirziet ūdens strūklu tieši pret degvielas tvertnes vāciņu, elektriskajām komponentēm vai dzinēju.

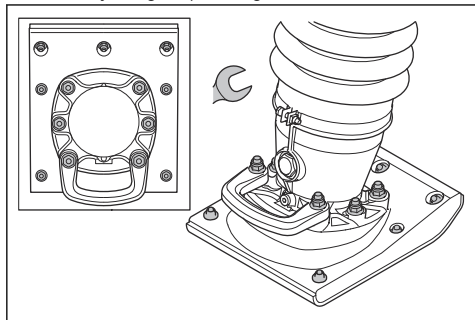
- Notīriet smērvielu un eļļu no ruktura.

Vispārējās pārbaudes veikšana

- Pārlicinieties, vai visi uzgriežņi un skrūves uz izstrādājuma ir pareizi pievilkti.

Bultskrūvju pievilksana uz vibroblietes pēdas

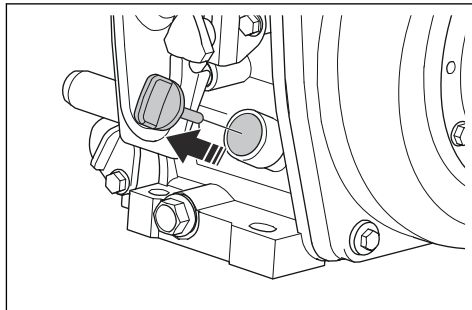
- Pievelciet bultskrūves uz vibroblietes pēdas, izmantojot uzgriežņu atslēgu.



Piezīme: 280 mm (11 collas) platai vibroblietes pēdai ir 13 bultskrūves. 330 mm (13 collas) platai vibroblietes pēdai ir 19 bultskrūves.

Dzinēja eļļas līmeņa pārbaude

- Novietojiet produktu vertikālā stāvoklī.
- Noņemiet eļļas tvertnes vāciņu un mērstieni.
- Notīriet no mērstieņa eļļu.



- Pilnībā ievietojiet mērstieni atpakaļ eļļas tvertnē.
- Iznemiet mērstieni.
- Pārbaudiet eļļas līmeni uz mērstieņa.
- Ja eļļas līmenis ir pārāk zems, uzpildiet dzinēja eļļu un pārbaudiet eļļas līmeni vēlreiz. Skatiet šeit: *Tehniskie dati lpp. 14* informāciju par pareizo eļļas veidu.

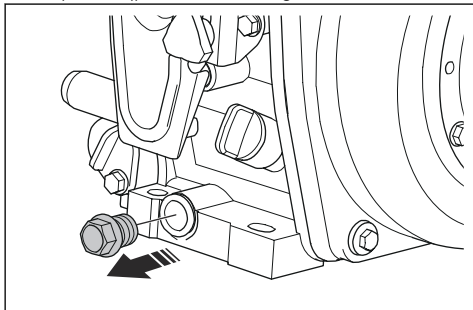
Dzinēja eļļas maiņa

Ja dzinējs ir auksts, pirms dzinēja eļļas noliešanas iedarbiniet dzinēju uz 1–2 minūtēm. Tādējādi dzinēja eļļa kļūs silta un to būs vieglāk iztecināt.



BRĪDINĀJUMS: Uzreiz pēc dzinēja izslēgšanas dzinēja eļļa ir ļoti karsta. Ļaujiet dzinējam atdzist, pirms iztecināt dzinēja eļļu. Ja dzinēja eļļa ir nokļuvusi uz ādas, nomazgājiet to ar ziepēm un ūdeni.

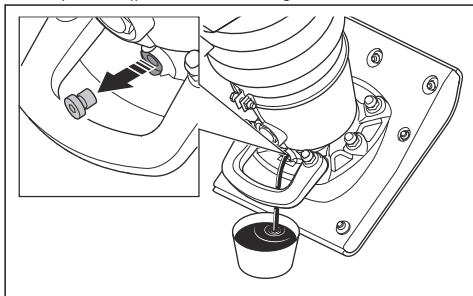
1. Novietojiet tvirtni zem iztecināšanas aizbāžņa dzinēja eļļas iztecināšanai.
2. Noņemiet eļļas noliešanas aizgriezni.



3. Pievienojiet šļūteni eļļas izliešanas atverei.
4. Sagāziet produktu un ļaujiet eļļai iztecēt caur šļūteni piemērotā tvirtnē.
5. Ievietojiet eļļas iztukšošanas aizbāzni un pievelciet.
6. Iepildiet jaunu dzinēja eļļu. Skatiet šeit: *Tehniskie dati lpp. 14* informāciju par pareizo eļļas veidu.
7. Pārbaudiet dzinēja eļļas līmeni.

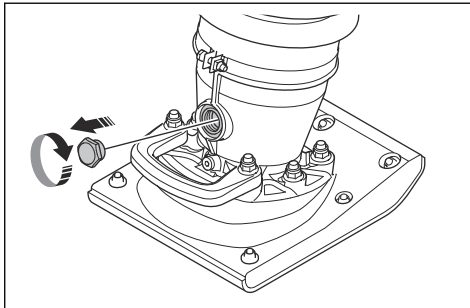
Eļļas maiņa vibroblietes kājā

1. Novietojiet trauku zem eļļas noliešanas aizgriežņa.
2. Noņemiet eļļas noliešanas aizgriezni.



3. Ļaujiet eļļai iztecēt traukā.
4. Uzstādiet eļļas noliešanas atveres aizgriezni un pievelciet to. Pārliedzinieties, vai nav bojāta blīvējuma paplāksne.

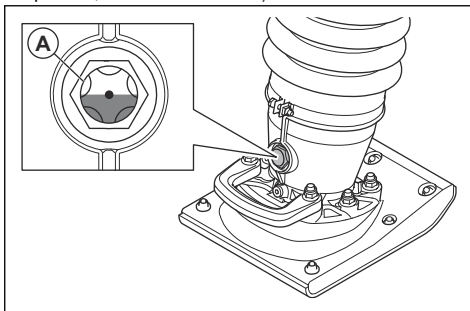
5. Noņemiet skatlodziņu.



6. Uzpildiet jaunu eļļu caur skatlodziņa atveri. Informāciju par pareizo eļļas veidu skatiet sadaļā *Tehniskie dati lpp. 14*.
7. Uzstādiet skatlodziņu un pilnībā to pievelciet.
8. Pārbaudiet eļļas līmeni.

Eļļas līmeņa pārbaude vibroblietes kājā

1. Novietojiet izstrādājumu vertikālā stāvoklī.
2. Paskatieties uz skatlodziņu (A). Eļļas līmenis ir pareizs, kad tas ir skatlodziņa vidū.



Gaisa filtra tīršana un maiņa

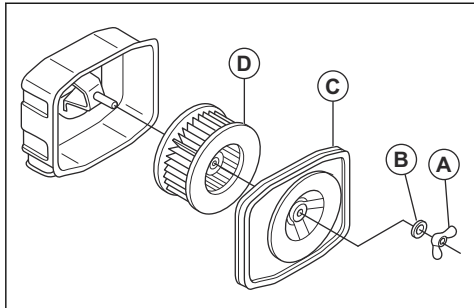


BRĪDINĀJUMS: Kad filtrēt vai mainīt gaisa filtru, izmantojiet apstiprinātus elpceļu aizsarglīdzekļus. Atbrīvojieties no gaisa filtra putekļiem pareizi. Gaisa filtra putekļi ir bīstami jūsu veselībai.



BRĪDINĀJUMS: Nefiltrēt gaisa filtru ar saspiestu gaisu. Tas var izraisīt gaisa filtra bojājumus, kā arī palielinās risks, ka jūs varat ieelpot bīstamus putekļus.

1. Izskrūvējiet spārnuzgriezni (A) un noņemiet blīvi (B).



2. Noņemiet gaisa filtra pārsegu (C).
3. Izņemiet gaisa filtru (D).
4. Ar suku iztīriet gaisa filtra korpusu.
5. Pasīti gaisa filtru pret cietu virsmu vai izmantojiet putekļsūcēju, lai iztīrītu daļiņas.



IEVĒROJIET: Neļaujiet putekļsūcēja sprauslai pieskarties papīra filtra elementa virsmai. Uzturiet nelielu attālumu. Ja priekšmeti pieskaras papīra filtra elementam, tā jutīgā virsma tiek sabojāta.

6. Pārbaudiet, vai gaisa filtram nav bojājumu.
7. Atbrīvojieties no gaisa filtra, ja tas ir bojāts.



IEVĒROJIET: Vienmēr nomainiet bojāto gaisa filtru, jo pretējā gadījumā putekļi var iekļūt dzinējā un izraisīt tā bojājumus.

8. Ievietojiet tīru vai jaunu gaisa filtru tā korpusā.
9. Uzstādiet gaisa filtra pārsegu.

Pārvadāšana, glabāšana un utilizēšana

Transportēšana



BRĪDINĀJUMS: Esiet uzmanīgs transportēšanas laikā. Izstrādājums ir smags un var radīt traumas vai bojājumus, ja transportēšanas laikā tas nokrīt vai pārvietojas.

Transportēšanas riteņi ļauj manuāli pārvietot izstrādājumu nelielu attālumu. Garākām distancēm paceliet izstrādājumu, lai pārvietotu to, vai novietojiet uz transportlīdzekļa.



IEVĒROJIET: Nevelciet izstrādājumu ar transportlīdzekli.

Izstrādājuma celšana

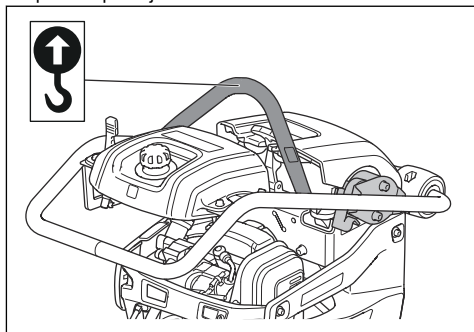


BRĪDINĀJUMS: Pārlicinieties, vai celšanas aprīkojumam ir pareizas specifikācijas, lai izstrādājumu varētu droši pacelt. Datu plāksnītē uz izstrādājuma ir norādīts tā svars.



BRĪDINĀJUMS: Nestāigājiet un nestāviet zem vai blakus paceltam izstrādājumam.

- Piestipriniet celšanas aprīkojumu drošības rāmim pacelšanas vietā. Uzlīmē uz izstrādājuma ir norādīta pareizā pozīcija.



BRĪDINĀJUMS: Neizmantojiet metāla āķus, ķēdes vai citu celšanas aprīkojumu ar raujpām malām, kas var sabojāt celšanas cilpu.



BRĪDINĀJUMS: Neceliet bojātu izstrādājumu. Pārlicinieties, vai drošības rāmi un vibrāciju slāpēšanas ierīces ir pareizi uzstādītas un nav bojātas.

Glabāšana

- Pirms izstrādājuma novietošanas glabāšanai uz ilgāku laika periodu izlejiet visu degvielu no tvertnes. Utilizējiet degvielu atbilstošā utilizēšanas vietā.

- Pirms uzglabāšanas noīriet izstrādājumu. Noīriet mālus un smiltis no vibroblietes pēdas. Noīriet eļļu un putekļus no gumijas daļām.
- Uzklājiet plānu eļļas slāni uz vibroblietes pēdas, lai nepieļautu koroziju.
- Pirms glabāšanas izīriet gaisa filtru.
- Uzmanīgi velciet startera auklas rokturi, līdz ir jūtama neliela pretestība.
- Uzstādiet aizsargājošo pārsegu uz izstrādājuma.
- Glabājiet izstrādājumu sausā vietā, kurā temperatūra nepazeminās zem 0°C.
- Glabājiet izstrādājumu norobežotā vietā, lai novērstu to, ka tam var piekļūt bērni vai personas, kam tas nav atļauts.

Utilizēšana

- Ievērojiet vietējās pārstrādes prasības un piemērojamus noteikumus.
- Utilizējiet visas ķīmikālijas, piemēram, dzinēja eļļu vai degvielu, servisa centrā vai piemērojamā utilizācijas vietā.
- Kad izstrādājums vairs netiek izmantots, nosūtiet to Husqvarna izplatītājam vai nogādājiet to pārstrādes vietā.

Tehniskie dati

	Vibroblietes pēdas platums: 280 mm (11 collas)	Vibroblietes pēdas platums: 330 mm (13 collas)
Svars (neizpakotā veidā ar eļļu un tukšām tvertnēm), kg (mārciņas)	91/200	92/203
Darba svars (EN500 ar eļļu un ½ degvielas), kg/mārciņas	92/203	93/205
Dzinēja zīmols/tips	Yanmar L48V5	Yanmar L48V5
Dzinēja jauda, kW/ZS pie apgr./min ¹	3/4 pie 3000	3/4 pie 3000
Vibrācijas frekvence, Hz/apgrīzieni minūtē	11,5/690	11,5/690
Amplitūda, mm/collas	79,3/3,12	79,3/3,12
Darba ātrums, m/min. vai pēdas/min.	11,5/37,7	11,5/37,7
Degvielas tvertnes tilpums, l/kvartas	3,0/3,2	3,0/3,2
Dzinēja eļļas tilpums*, l/kvartas	0,8/0,84	0,8/0,84
Degvielas patēriņš, l/h / kvartas/h	0,86/0,91	0,86/0,91
Vibroblietes kājas eļļas tilpums, l (kvartas)	0,9/0,95	0,9/0,95
Degviela*	Tikai dīzeldegviela ar īpaši zemu sēra saturu	Tikai dīzeldegviela ar īpaši zemu sēra saturu
Dzinēja eļļa*	Shell Rimula R4 L 15W-40 vai SAE 10W-30, API SJ klase	Shell Rimula R4 L 15W-40 vai SAE 10W-30, API SJ klase
Vibroblietes kājas eļļa	Shell Rimula R4 L 15W-40 vai līdzvērtīga	Shell Rimula R4 L 15W-40 vai līdzvērtīga

¹ Atbilstoši dzinēja izgatavotāja specifikācijām. Maksimāli pieļaujamā dzinēja jauda ir vidējā tipiskā ražošanas dzinēja neto jauda (pēc noteiktajiem apgr./min.) dzinēja modelim, kas mērita pēc SAE standarta J1349/ISO1585. Vairākumam dzinēju šis lielums var atšķirties no šeit norādītā. Faktiskā izejas jauda dzinējam, kas uzstādīts gala produktam, būs atkarīga no darbības ātruma, vides apstākļiem un citiem lielumiem.

* = lai iegūtu plašāku informāciju un atbildes uz jautājumiem par šo konkrēto dzinēju, skatiet dzinēja rokasgrāmatu vai dzinēja izgatavotāja tīmekļa vietni.

Trokšņa un vibrācijas emisija	
Skaņas jaudas līmenis, izmērītais dB (A)	104
Akustiskās jaudas līmenis, garantētais (L_{WA} dB(A)) ²	106
Skaņas spiediena līmenis pie operatora auss, L_p , dB (A) ³	93
Vibrācijas līmenis, a_{hv} , m/s^2 ⁴	12,8

Paziņojums par deklarētajiem trokšņa un vibrācijas rādītājiem

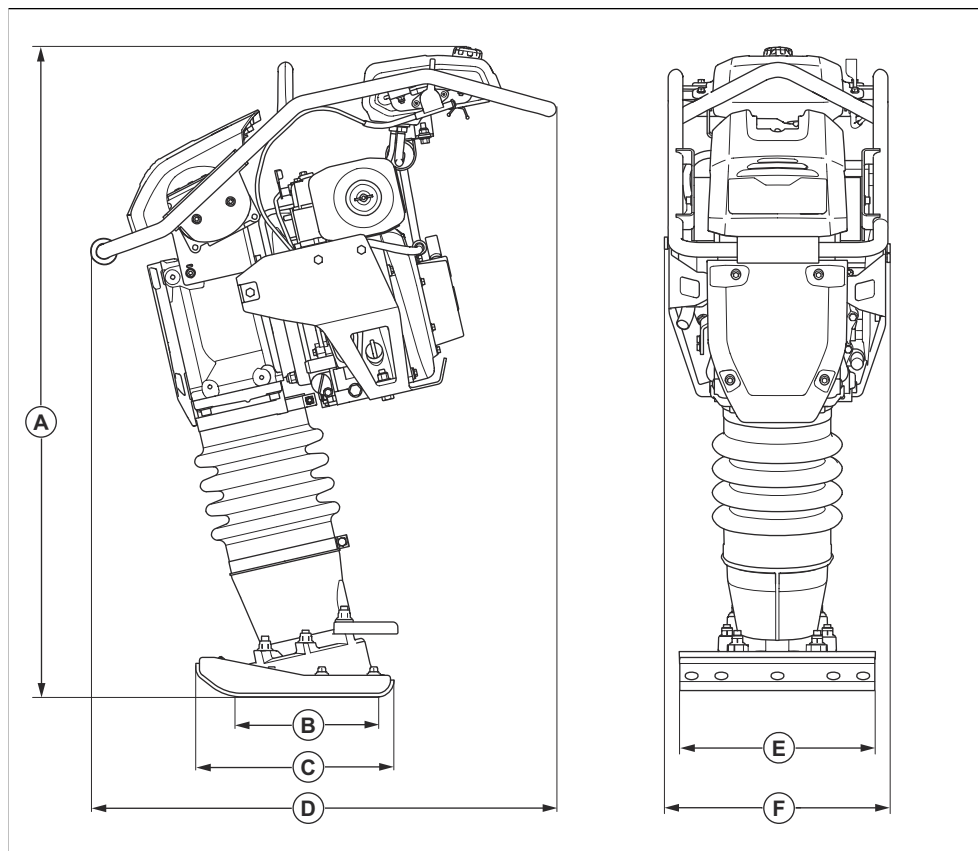
Šīs vērtības tika iegūtas laboratorijas tipa pārbaudes laikā saskaņā ar minēto direktīvu vai standartu prasībām un ir piemērotas salīdzinājumam ar citu tādu izstrādājumu deklarētajām vērtībām, kuri ir pārbaudīti, izmantojot tās pašas direktīvas vai standartus. Šīs deklarētās vērtības nav piemērotas izmantošanai riska novērtēšanā, un atsevišķās darba vietās izmērītās vērtības var būt lielākas. Faktiskās iedarbības vērtības un atsevišķa lietotāja apdraudējuma risks ir unikāls katram gadījumam un var būt atkarīgs no veida, kā strādā attiecīgais lietotājs, kādam materiālam tiek izmantots izstrādājums, kā ar tā, cik liels ir iedarbības laiks vai kāds ir izstrādājuma un lietotāja fiziskais stāvoklis.

² Trokšņa emisija apkārtējā vidē ir mērīta kā skaņas jauda (L_{WA}) atbilstoši standartam EN ISO 3744 saskaņā ar EK Direktīvu 2000/14/EK. Atšķirība starp garantēto un izmērīto skaņas jaudas līmeni ir tāda, ka garantētā skaņas intensitātes līmeņa mērījumu rezultāts ietver arī izkliedi mērījuma rezultātā un atšķirības dažādām tā paša modeļa ierīcēm atbilstoši direktīvai 2000/14/EK.

³ Skaņas spiediena līmenis L_p atbilstoši standartam EN ISO 11201, EN 500-4. Nenoteiktība K_{PA} 3,5 dB (A).

⁴ Vibrācijas līmenis atbilstoši standartam EN 500-4. Sniegtajos datos par vibrācijas līmeni tipiska statistiskā izkliede ir 1,5 m/s^2 (standarta novirze).

Mašīnas izmēri



A	Augstums, mm/collas	1089/42,9	D	Garums, mm/collas	780/30,7
B	Vibrolietes pēdas saskares laukums, m ² (kvadrātpēda)	0,065/0,70, 0,075/0,81	E	Vibrolietes pēdas platums, mm (collas)	280/11, 330/13
C	Vibrolietes pēdas garums, mm (collas)	330/13	F	Platums, mm/collas	382/15

Atbilstības deklarācija

EK atbilstības deklarācija

Mēs, **Husqvarna AB**, SE-561 82 Huskvarna, Zviedrija,
tālr. +46-36-146500, ar pilnu atbildību apliecinām, ka šis
produkts:

Apraksts	Vibroliete, blietēšanas mašīna
Zīmols	Husqvarna
Tips/modelis	LT 8005-II
Identifikācija	Ar sērijas numuriem no 2023 un turpmākiem sērijas numuriem

pilnībā atbilst šādām ES direktīvām un noteikumiem:

Direktīva/regula	Apraksts
2014/30/ES	"par elektromagnētisko savietojamību"
2006/42/EK	"par mehānismiem"
2000/14/EK	"par trokšņa emisiju vidē"

un ir ievēroti tālāk norādītie saskaņotie standarti un/vai
tehniskās specifikācijas;

EN ISO 12100:2010, EN 500-1:2006+A1:2009, EN
500-4:2011

Pilnvarotā iestāde: 0404, RISE SMP Svensk
Maskinprovning AB, Box 4053, SE-904 03 Umeå,
Sweden ir apstiprinājusi atbilstību Eiropas Padomes
direktīvai 2000/14/EK, atbilstības novērtēšanas
procedūrai: VI pielikums

Lai iegūtu informāciju par trokšņa emisiju, skatiet nodaļu
Tehniskie dati lpp. 14.

Partille, 2023-09-12



Martins Hubers (Martin Huber)

Izpētes un attīstības direktors, Betona virsmu un grīdu
nodaļa

Husqvarna AB, Celtniecības daļa

Atbildīgais par tehnisko dokumentāciju



www.husqvarnaconstruction.com

Lietošanas pamācība



1141124-64

Rev. B



2023-12-20