



 **Husqvarna**<sup>®</sup>



LT 8005

# Sadržaj

Uvod.....	2	Transport, skladištenje i odlaganje.....	12
Bezbednost.....	4	Tehnički podaci.....	13
Rukovanje.....	8	Deklaracija o usklađenosti.....	16
Održavanje.....	9		

## Uvod

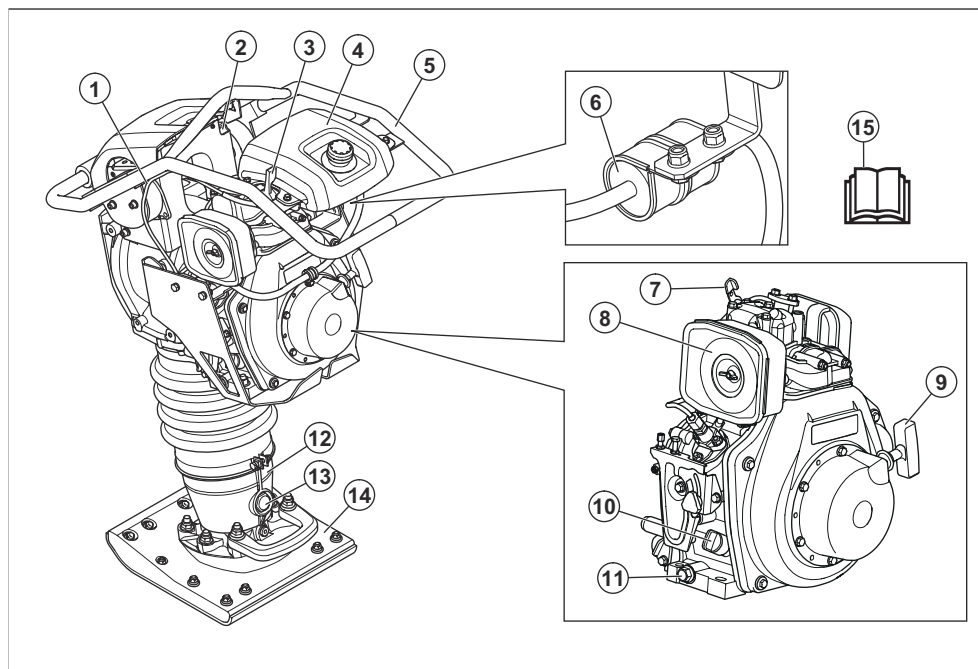
### Opis proizvoda

Proizvod je nabijač kojim upravlja rukovalac koji se kreće iza mašine za zbijanje granularnog tla, sitnozrnog tla i tla sa visokim sadržajem gline.

### Namena

Proizvod je namenjen samo za profesionalnu upotrebu. Proizvod se koristi za zbijanje u rovovima, oko cevi i u drugim tesnim prostorima. Primeri su temelji kuća i parkinzi. Nemojte koristiti proizvod za druge zadatke.

### Pregled proizvoda



1. Jedinice za prigušivanje vibracija
2. Pločica sa oznakom tipa
3. Komanda gasa
4. Rezervoar za gorivo
5. Ručka
6. Filter za gorivo
7. Poluga za dekompresiju
8. Filter za vazduh
9. Ručica užeta startera
10. Rezervoar za ulje / merač

11. Čep za ispuštanje motornog ulja
12. Izvod nabijača
13. Kontrolno staklo ulja za ulje u izvodu nabijača sa oprugom
14. Papučica nabijača
15. Korisničko uputstvo

## Komanda gasa

Komanda gasa ima 3 položaja:



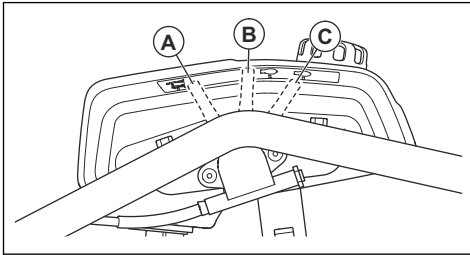
Položaj radnog režima (A)



Položaj za pokretanje / položaj praznog hoda (B)



Položaj zaustavljanje (C)



## Simboli na proizvodu



**UPOZORENJE:** Ovaj proizvod može biti opasan i prouzrokovati teške povrede ili smrt rukovaoca ili drugih osoba. Budite pažljivi i koristite proizvod na pravilan način.



Pre korišćenja proizvoda pažljivo pročitajte uputstvo i budite sigurni da ste ga razumeli.



Koristite zaštitu za sluh.



Koristite čizme sa čeličnim štitnicima za prste i neklizajućim đonom.



Vruća površina.



Opruga može da izleti i izazove povrede.



Samo dizel gorivo sa izuzetno niskim sadržajem sumpora



Podignite proizvod na ovom delu bezbednosnog rama.



Oznaka emisije buke u okruženje u skladu sa direktivama i propisima EU i UK i propisom o zaštiti radova u okruženju (kontrola buke) Novog Južnog Velsa iz 2017. Garantovani nivo snage zvuka proizvoda naveden je u *Tehnički podaci na stranici 13* kao i na oznaci.



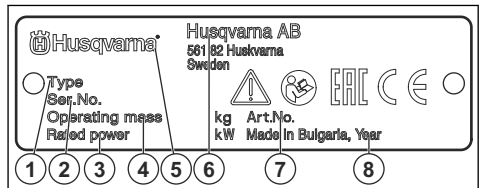
Ovaj proizvod je u saglasnosti sa važećim direktivama EZ.



Proizvod je u skladu sa važećim direktivama UK.

**Napomena:** Ostali simboli/nalepnice koji su navedeni na proizvodu važe za specifične zahteve sertifikata na određenim tržištima.

## Pločica sa oznakom tipa



1. Tip uređaja
2. Serijski broj sa datumom proizvodnje, godinom, nedeljom i brojem sekvence
3. Nominalna snaga
4. Težina proizvoda
5. Marka
6. Proizvođač i adresa proizvođača
7. Broj proizvoda
8. Godina proizvodnje

## Emisije Euro V.



**UPOZORENJE:** Neovlašćene prepravke motora poništavaju EU tip odobrenja za ovaj proizvod.

- proizvod je popravljen na pogrešan način
- proizvod je popravljen korišćenjem delova koji nisu napravljeni ili odobreni od strane proizvođača
- proizvod ima opremu koja ne potiče ili nije odobrena od strane proizvođača
- proizvod nije popravljen u ovlašćenom servisnom centru ili od strane ovlašćenog stručnjaka

## Oštećenje proizvoda

Nismo odgovorni za oštećenja proizvoda u sledećim slučajevima:

## Bezbednost

### Bezbednosne definicije

Upozorenja, mere opreza i napomene se koriste da ukažu na naročito važne delove korisničkog uputstva.



**UPOZORENJE:** Koristi se ako, usled nepoštovanja uputstava, postoji rizik od nastanka telesnih povreda ili smrti kod rukovaoca ili prisutnih osoba.



**OPREZ:** Koristi se ako, usled nepoštovanja uputstava, postoji rizik od nastanka oštećenja na proizvodu, drugim materijalima ili susednim oblastima.

**Napomena:** Koristi se za pružanje više informacija koje su neophodne u datoj situaciji.

### Opšta bezbednosna uputstva



**UPOZORENJE:** Pročitajte upozoravajuća uputstva koja slede pre korišćenja proizvoda.

- Ovaj proizvod je opasan alat ako niste pažljivi ili ako ga pogrešno koristite. Ovaj proizvod može da prouzrokuje ozbiljne telesne povrede ili smrt rukovaoca ili drugih osoba. Pre korišćenja proizvoda, morate da pročitate i razumete sadržaj ovog uputstva za upotrebu.
- Proizvod nije namenjen za korišćenje od strane osoba (uključujući decu) sa smanjenim fizičkim, senzornim ili mentalnim sposobnostima ili nedostatkom iskustva i znanja.
- Sačuvajte sva upozorenja i uputstva.
- Poštujte sve važeće zakone i propise.
- Rukovalac i poslodavac rukovaoca moraju znati i sprečiti rizike tokom rada proizvoda.
- Nemojte da dozvolite da neko rukuje proizvodom osim ako je pročitao i razumeo sadržaj uputstva za upotrebu.

- Nemojte da rukujete proizvodom osim ako ste obučeni pre korišćenja proizvoda. Pobrinite se da svi rukovaoci budu obučeni.
- Nemojte dozvoliti da dete rukuje proizvodom.
- Dozvolite samo ovlašćenim osobama da rukuju proizvodom.
- Rukovalac je odgovoran za sve nesreće koje se dese drugim osobama ili njihovoj imovini.
- Nemojte da koristite proizvod ako ste umorni, bolesni ili pod uticajem alkohola, droge ili lekova.
- Uvek budite pažljivi i koristite zdrav razum.
- Ovaj proizvod stvara elektromagnetno polje prilikom rada. Ovo polje u pojedinim okolnostima može da izazove smetnje na aktivnim ili pasivnim medicinskim implantatima. U cilju smanjenja rizika od nastanka teških ili smrtonosnih telesnih povreda, preporučujemo osobama koje imaju medicinske implante da se pre upotrebe ovog proizvoda konsultuju sa svojim lekarom i proizvođačem medicinskog implanta.
- Održavajte proizvod čistim. Pobrinite se da jasno možete pročitati znakove i nalepnice.
- Nemojte da koristite proizvod ako je pokvaren.
- Nemojte vršiti prepravke na ovom proizvodu.
- Nemojte rukovati proizvodom ako postoji mogućnost da su druge osobe izvršile prepravke na proizvodu.

### Bezbednosna uputstva za rad



**UPOZORENJE:** Pročitajte upozoravajuća uputstva koja slede pre korišćenja proizvoda.

- Naučite kako da brzo zaustavite motor u slučaju opasnosti.
- Rukovalac mora da ima fizičku snagu potrebnu za bezbedno rukovanje proizvodom.
- Ne rukujte proizvodom na koji nisu postavljeni svi zaštitni poklopci.
- Koristite ličnu zaštitnu opremu. Pogledajte *Lična zaštitna oprema na stranici 6*.
- Pobrinite se da samo ovlašćene osobe budu u radnoj oblasti.
- Održavajte radnu oblast čistom i osvetljenom.

- Pobrinite se da budete u bezbednom i stabilnom položaju tokom rada.
- Uverite sa da na ručkama, bezbednosnom ramu i drugim površinama proizvoda nema ulja ni maziva. Proizvod može da padne na klizavim površinama, pri čemu postoji opasnost od povrede i oštećenja proizvoda.
- Ne koristite proizvod na mestima na kojima postoji opasnost od požara i eksplozije.
- Proizvod može prouzrokovati izbacivanje predmeta velikom brzinom. Uverite se da sve osobe u radnom prostoru koriste odobrenu ličnu zaštitnu opremu. Uklonite nepričvršćene predmete iz radnog prostora.
- Pre nego što se udaljite od proizvoda, zaustavite motor i uverite se da ne može slučajno da se startuje.
- Pazite da se odeća, duga kosa i nakit ne uhvate u pokretne delove.
- Ne udarajte proizvod.
- Uvek koristite proizvod stojeći iza njega, sa obe ruke na ručki. Ne dodirujte papučicu nabijača dok proizvod radi.
- Ne koristite proizvod blizu električnih kablova. Proizvod nije električno izolovan i može doći do telesnih povreda ili smrti.
- Pre rada proizvodom utvrdite da li u radnom prostoru ima skrivenih žica, kablova ili cevi. Ako proizvod udari u skriven predmet, odmah zaustavite motor i pregledajte proizvod i predmet. Ne nastavljajte rad dok ne budete sigurni da je bezbedno nastaviti.
- Uspravite proizvod pre pokretanja.
- Nemojte sedeti na proizvodu.
- Ne približavajte stopala papučici nabijača.
- Ne radite proizvodom držeći nogu da ručki.
- Ne koristite proizvod na tvrdim površinama – stena, beton i dr. Postoji opasnost od povrede i oštećenja proizvoda.
- Ne koristite proizvod na kosini.
- Ad koristite proizvod u rovu i drugim tesnim prostorima, uverite se da papučica nabijača može da se slobodno kreće. Ako je prostor premali za papučicu nabijača, postoji opasnost od oštećenja proizvoda. Postoji i opasnost od povrede usled naglog pomeranja proizvoda.
- Ako proizvod tokom rada padne na jednu stranu, zaustavite motor pre nego što ga uspravite.

## Bezbednost vibracija



**UPOZORENJE:** Pročitajte upozoravajuća uputstva koja slede pre korišćenja proizvoda.

- Vibracije se tokom rada prenose sa proizvoda na rukovaoca. Redova i čest rad proizvodom može da izazove ili poveća povrede rukovaoca. Povrede se dešavaju u prstima, šakama, zglobovima šake, rukama, ramenima i/ili nervima i krvotoku drugih delova tela. Povrede mogu da budu

onesposobljavajuće i/ili trajne i mogu da se postepeno povećavaju tokom nedelja, meseci i godina. Moguće povrede uključuju oštećenje krvotoka, nervnog sistema, zglobova i drugih tkiva i organa.

- Simptomi mogu da se jave tokom rada i u drugo vreme. Ako imate simptome i nastavite rad proizvodom, simptomi mogu da se pojačaju ili da postanu stalni. Ako se jave ovi ili drugi simptomi, obratite se doktoru:
  - Utrnulost, gubitak osećaja, golicanje, probadanje, bol, osećaj pečenja, nabreklost, ukrućenost, nespretnost, gubitak snage, promene boje ili stanja kože.
- Simptomi mogu da se pojačaju po hladnom vremenu. Nosite toplu odeću i neka vam šake budu utopljene i suve kad radite proizvodom po hladnom vremenu.
- Da biste očuvali nominalni nivo vibracija, radite i održavajte proizvod shodno korisničkom uputstvu.
- Proizvod ima sistem prigušenja vibracija koji smanjuje vibracije prenete sa ručki na rukovaoca. Pustite proizvod obavljati posao. Ne pritiskajte proizvod koristeći silu. Ovlaš držite proizvod za ručke, ali dovoljno jako da imate kontrolu i da možete da bezbedno da ga koristite. Ne gurajte ručke u graničnike više nego što je potrebno.
- Držite se samo za ručku/ručke. Držite ostale delove tela dalje od proizvoda.
- Odmah zaustavite proizvod ako se odjednom pojave jake vibracije. Ne nastavljajte rad dok ne otklonite uzrok većih vibracija.

## Zaštita od prašine



**UPOZORENJE:** Pročitajte upozoravajuća uputstva koja slede pre korišćenja proizvoda.

- Rad proizvodom može da podigne prašinu. Prašina može da izazove teške povrede i trajne zdravstvene probleme. Brojni zakonodavni organi tretiraju silikonsku prašinu kao štetnu supstancu. Ovo su primeri takvih zdravstvenih problema:
  - Teške bolesti pluća: hronični bronhitis, silikoza, plućna fibroza
  - Kancer
  - Defekti novorođenčadi
  - Upala kože
- Koristite odgovarajuću opremu da biste smanjili količinu prašine i isparenja u vazduhu i taloženje prašine na opremu, površine, garderobu i delove tela. Primeri regulisanja su sistemi za sakupljanje prašine i raspršivanje vode radi slepljanja prašine. Gde je moguće, smanjite prašinu na samom izvoru. Uverite se da je oprema pravilno instalirana, da se pravilno koristi i da se redovno održava.

- Koristite odobrenu zaštitu za disajne organe. Uverite se da je dostupna zaštita disajnih organa od opasnih materijala u radnom prostoru.
- Pobrinite da postoji dovoljan protok vazduha u radnom prostoru.
- Ako je moguće, usmerite izduvnik proizvoda tako da ne diže prašinu.

## Izduvni gasovi: bezbednost



**UPOZORENJE:** Pročitajte upozoravajuća uputstva koja slede pre korišćenja proizvoda.

- Izduvni gasovi iz motora sadrže ugljen-monoksid, otrovan i veoma opasan gas bez mirisa. Udisanje ugljen-monoksida može da izazove smrt. Ugljen-monoksid je bezbojan i bez mirisa, pa ne možete da ga osetite. Vrtoglavica je simptom trovanja ugljen-monoksidom, ali moguće je da se neko onesvesti bez najave ako je količina ili koncentracija ugljen-monoksida dovoljna.
- Izduvni gasovi sadrže i nesagorele ugljovodonike, uključujući benzen. Dugoročno udisanje može da izazove zdravstvene probleme.
- Ugljen-monoksid se nalazi i u izduvnim gasovima koje možete da vidite i osetite.
- Ne koristite motor sa unutrašnjim sagorevanjem u zatvorenom ili loše provetrenom prostoru.
- Ne udišite izduvne gasove.
- Uverite se da radni prostor ima dovoljan protok vazduha. Ovo je veoma važno kad koristite proizvod u rovovima ili drugim malim radnim prostorima, u kojima se izduvni gasovi lako skupljaju.

## Buka: bezbednost



**UPOZORENJE:** Pročitajte upozoravajuća uputstva koja slede pre korišćenja proizvoda.

- Visok nivo buke i dugotrajno izlaganje buci mogu da dovedu do gubitka sluha izazvanog bukom.
- Da biste buku održavali na minimumu, radite i održavajte proizvod shodno korisničkom uputstvu.
- Pregledajte da li je prigušivač oštećen. Uverite se da je prigušivač pravilno pričvršćen na proizvod.
- Uvek koristite odobrenu zaštitu za uši dok koristite proizvod.
- Vodite računa o signalima upozorenja i glasovima kada koristite zaštitne slušalice. Uklonite zaštitu za sluh kad je proizvod zaustavljen, osim ako nije neophodna zbog nivoa buke u radnom prostoru.

## Lična zaštitna oprema



**UPOZORENJE:** Pročitajte upozoravajuća uputstva koja slede pre korišćenja proizvoda.

- Uvek koristite odobrenu ličnu zaštitnu opremu kada koristite proizvod. Lična zaštitna oprema ne može da u potpunosti spreči telesnu povredu, ali ona umanjuje stepen telesne povrede ako dođe do nesrećnog slučaja. Neka vam prodavac pomogne u izboru odgovarajuće opreme.
- Redovno proveravajte stanje lične zaštitne opreme.
- Koristite odobrenu zaštitnu kacigu.
- Koristite odobrenu zaštitu za uši.
- Koristite odobrenu zaštitu za disajne organe.
- Koristite odobrenu zaštitu za oči sa bočnom zaštitom.
- Koristite zaštitne rukavice.
- Nosite obuću sa čeličnim štitnikom za prste i neključnim đonom.
- Koristite odobrenu radnu odeću ili ekvivalentnu pripijenu odeću sa dugim rukavima i nogavicama.

## Protivpožarni aparat

- Protivpožarni aparat treba da bude u blizini dok radite.
- Koristite protivpožarni aparat na prah klase „ABE“ ili ugljendioksidni protivpožarni aparat tipa „BE“.

## Bezbednosni uređaji na proizvodu



**UPOZORENJE:** Pročitajte upozoravajuća uputstva koja slede pre korišćenja proizvoda.

- Nemojte da koristite bezbednosne uređaje koji su oštećeni ili neispravni.
- Redovno proveravajte bezbednosne uređaje. Ako su bezbednosni uređaji oštećeni ili neispravni, obratite se svom Husqvarna servisnim agentu.
- Nemojte vršiti izmene na bezbednosnim uređajima.

## Prigušivač

Prigušivač održava nivo buke na minimumu i šalje izduvne gasove dalje od rukovaoca.

Ne koristite proizvod ako prigušivač nedostaje ili je oštećen. Oštećeni prigušivač povećava nivo buke i rizik od požara.



**UPOZORENJE:** Prigušivač postaje veoma vruć tokom i nakon korišćenja i kada motor radi pri brzini praznog hoda. Budite pažljivi u blizini zapaljivih materijala i/ili isparenja kako biste sprečili požar.

## Da biste proverili prigušivač

- Redovno proveravajte prigušivač kako biste se uverili da je ispravno postavljen i da nije oštećen.

## Bezbednosni ram

Bezbednosni ram sprečava oštećenje proizvoda pri padu. Ručka i tačka za podizanje su delovi bezbednosnog rama.

## Provera bezbednosnog rama

- Uverite se da na bezbednosnom ramu nema naprslina i drugih oštećenja.
- Uverite se da je bezbednosni ram pravilno postavljen na proizvod.

## Jedinice za prigušivanje vibracija

Jedinice za prigušivanje vibracija smanjuju vibracije u proizvodu. Jedinice za prigušivanje vibracija smanjuju štetne vibracije da bi sprečile povređivanje rukovaoca i oštećenje proizvoda.

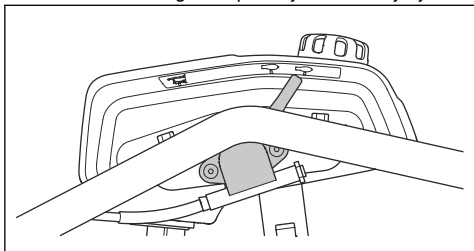
## Da biste proverili sistem prigušenja vibracija

1. Uverite se da na jedinicama za prigušivanje vibracija nema pukotina i deformacija.
2. Proverite da li je element za prigušivanje vibracija dobro pričvršćen na jedinice motora i ručke.

Pogledajte *Pregled proizvoda na stranici 2* za informacije o tome gde na proizvodu se nalazi sistem za prigušivanje vibracija.

## Provera dugmeta za zaustavljanje

1. Pokrenite proizvod. Pogledajte *Pokretanje proizvoda na stranici 8*.
2. Vratite komandu gasa u položaj za zaustavljanje.



3. Ako se motor ne zaustavi, neka odobreni servis servisira proizvod.

## Gorivo: bezbednost



**UPOZORENJE:** Pročitajte upozoravajuća uputstva koja slede pre korišćenja proizvoda.

- Gorivo je zapaljivo, a isparenja su eksplozivna. Budite oprezni sa gorivom da biste sprečili nastanak povreda, požara i eksplozije.
- Ne udišite isparenja goriva. Isparenja goriva su otrovna i mogu da izazovu povrede. Uverite se da postoji dovoljan protok vazduha.

- Ne uklanjajte poklopac rezervoara za gorivo i ne puniti rezervoar za gorivo dok motor radi.
- Uverite se da je motor hladan pre dopunjavanja goriva.
- Ne dopunjujte gorivo u zatvorenom prostoru. Nedovoljan protok vazduha može da izazove povrede ili smrt zbog gušenja ili trovanja ugljen-monoksidom.
- Nemojte da pušite u blizini goriva ili motora.
- Nemojte da stavljate vruće predmete blizu goriva ili motora.
- Ne dosipajte gorivo u blizini varnica ili plamena.
- Pre dopunjavanja goriva, polako otvorite poklopac rezervoara za gorivo i pažljivo otpustite pritisak.
- Gorivo na koži može da izazove povredu. Ako vam gorivo dospe na kožu, uklonite ga vodom i sapunom.
- Ako prospete gorivo na odeću, odmah je presvucite.
- Ne puniti rezervoar za gorivo do vrha. Toplota izaziva širenje goriva. Ostavite prostora pri vrhu rezervoara za gorivo.
- Do kraja zategnite čep rezervoara za gorivo. Ako čep rezervoara za gorivo nije zategnut, postoji opasnost od požara.
- Pre nego što pokrenete proizvod, pomerite proizvod na najmanje 3 m / 10 stopa od mesta gde ste sipali gorivo.
- Nemojte pokretati proizvod ako na njemu postoje tragovi goriva ili motornog ulja. Uklonite neželjeno gorivo i motorno ulje i ostavite da se proizvod osuši pre nego što pokrenete motor.
- Redovno proveravajte da li motor curi. Ako sistem za gorivo curi, ne pokrećite motor dok ne rešite problem curenja.
- Ne proveravajte prstima ima li curenja u motoru.
- Držite gorivo u samo odobrenim posudama.
- Kad su proizvod i gorivo uskladišteni, uverite se da gorivo i isparenja goriva ne mogu da izazovu štetu.
- Ispustite gorivo u odobrenu posudu na otvorenom, dalje od varnica i plamena.

## Bezbednosna uputstva za održavanje



**UPOZORENJE:** Pročitajte upozoravajuća uputstva koja slede pre korišćenja proizvoda.

- Ako se održavanje ne vrši na ispravan način i redovno, raste rizik od telesnih povreda i oštećenja proizvoda.
- Koristite ličnu zaštitnu opremu. Pogledajte *Lična zaštitna oprema na stranici 6*.
- Zaustavite motor i uverite se da su svi delovi proizvoda hladni pre održavanja.
- Očistite proizvod da biste uklonili opasan materijal pre održavanja.
- Uklonite kapicu sa svećice pre održavanja.

- Izduvni gasovi iz motora su vrući i mogu sadržavati varnice. Nemojte koristiti proizvod u zatvorenom prostoru ili blizu zapaljivih materijala.
- Nemojte vršiti izmene na proizvodu. Izmene koje ne odobri proizvođač mogu da izazovu teške telesne povrede ili smrt.
- Uvek koristite originalnu opremu i rezervne delove. Oprema i rezervni delovi koje ne odobri proizvođač mogu da izazovu teške telesne povrede ili smrt.
- Zamenite oštećene, pohabane ili pokvarene delove.
- Obavljajte samo poslove održavanja opisana u ovom korisničkom uputstvu. Neka ovlašćeni servis radi sva druga servisiranja.

- Uklonite sve alatke sa proizvoda pre pokretanja motora posle održavanja. Labave alatke i alatke pričvršćene na delove koji rotiraju mogu da budu izbačene i da izazovu povredu.
- Posle održavanja proverite nivo vibracija proizvoda. Ako nije tačan, obratite se ovlašćenom servisnom centru.
- Neka ovlašćeni servisni centar redovno servisira proizvod.

## Rukovanje

### Uvod



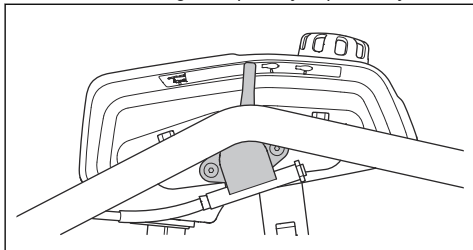
**UPOZORENJE:** Pre korišćenja proizvoda je potrebno da pročitate i razumete poglavlje o bezbednosti.

### Obaviti pre rukovanja proizvodom

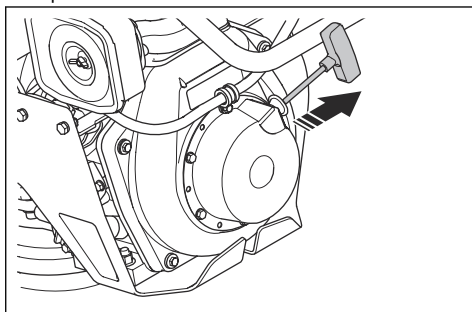
- Pažljivo pročitate korisničko uputstvo i budite sigurni da razumete njegov sadržaj.
- Pročitajte priručnik za motor koji je isporučio proizvođač motora.
- Obavite svakodnevno održavanje. Pogledajte *Šema održavanja na stranici 9*.

### Pokretanje proizvoda

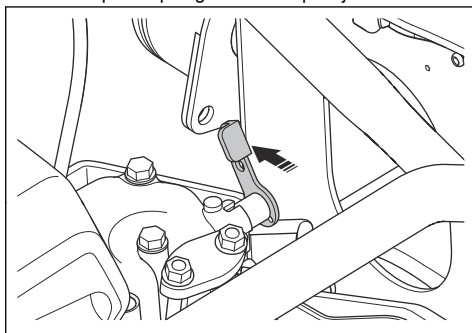
1. Vratite komandu gasa u položaj za pokretanje.



2. Lagano povucite ručicu užeta startera dok ne osetite otpor.



3. Otpustite ručicu užeta startera da bi uže moglo da se vrati u početni položaj.
4. Gurnite prema polugu za dekompresiju.



**Napomena:** Poluka za dekompresiju se vraća u početni položaj kad se motor pokrene.

5. Povlačite ručicu užeta startera dok se motor ne pokrene.

**Napomena:** Ako se motor ne pokrene, ponovite ovu proceduru od početka.



6. Pustite motor da radi na brzini praznog hoda 2–3 minuta pre nego što date pun gas.

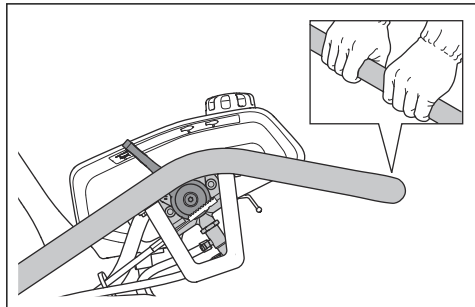
### Ako se motor ne pokreće

Ako se motor ne pokrene i pojavi se beli dim, uradite sledeće.

1. Vratite kontrolu gasa u položaj stop.
2. Polako povucite i pustite ručku užeta startera 5 puta.
3. Ponovite postupak startovanja.

### Rad sa proizvodom

1. Vratite komandu gasa u položaj za rad.

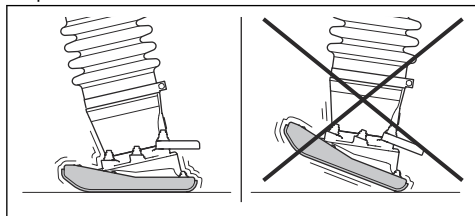


2. Držite ručku i pomerajte proizvod u željenom pravcu.



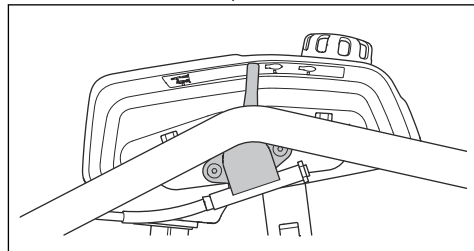
**OPREZ:** Ne pritiskajte proizvod nadole. Previše pritiska može da dovede do nezadovoljavajućih rezultata.

3. Pazite da papučica nabijača bude paralelna sa tlom prilikom rada.

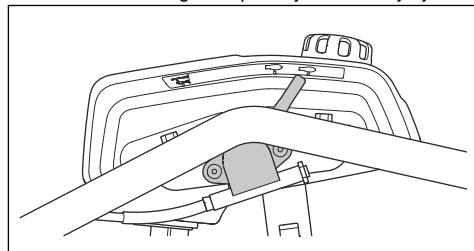


### Zaustavljanje proizvoda

1. Postavite komandu gasa u položaj praznog hoda. Pustite motor da radi u praznom hodu 2–3 minuta.



2. Vratite komandu gasa u položaj za zaustavljanje.



## Održavanje

### Uvod



**UPOZORENJE:** Pre održavanja proizvoda je potrebno da pročitate i razumete poglavlje o bezbednosti.

### Šema održavanja

\* = Opšte održavanje koje vrši rukovalac. Uputstva nisu data u ovom korisničkom uputstvu.

X = uputstva su data u ovom korisničkom uputstvu.

O = Za uputstva, pogledajte priručnik za motor.

Opšte održavanje proizvoda	Pre korišćenja, svakih 10 č	Posle prvih 50 č	Nedeljno, svakih 100 č	Godišnje, svakih 400 č
Uverite se da gorivo i ulje ne cure.	*			
Očistite proizvod.	X			
Uverite se da su vijci i matice pritegnuti.	*			
Pregledajte da li je komanda gasa oštećena.	*			
Uverite se da se komanda gasa lako pomera.	*			
Podmažite komandu gasa i sajlu gasa motora.			X	
Proverite nivo ulja u izvodu nabijača.	X	X		X
Zamenite ulje u izvodu nabijača.		X		X
Pritegnite vijke na papučici nabijača.		X		

Održavanje motora	Pre korišćenja, svakih 10 č	Posle prvih 50 č	Nedeljno, svakih 100 č	Godišnje, svakih 400 č
Proverite nivo goriva i motornog ulja.	X			
Očistite ili zamenite filter vazduha.	X			
Očistite i pregledajte rashladna rebra motora.	O			O
Zamenite motorno ulje.		X		X
Zamenite filter za vazduh.				X
Podesite zazor ventila motora.		O		O
Podesite zazor glave ventila usisnim ventilima za vazduh i izduvnim ventilima.				O
Ispraznite i očistite rezervoar za gorivo.				O
Zamenite filter za gorivo.				O
Zamenite filter za ulje.		O		O
Proverite pumpu za ubrizgavanje goriva.				O
Proverite mlaznicu za ubrizgavanje goriva.				O
Zamenite prstenove klipova.				O

## Čišćenje proizvoda



**OPREZ:** Pre čišćenja proizvoda, stavite plastičnu kesu preko poklopca rezervoara za gorivo i dobro je pritegnite. Ovako se obezbeđuje da voda ne prodre u odušni otvor poklopca.

- Operite proizvod crevom i vodom iz vodovoda ili peračem sa kompresorom.



**OPREZ:** Ne usmeravajte vodu direktno na poklopac rezervoara za gorivo, električne komponente i motor.

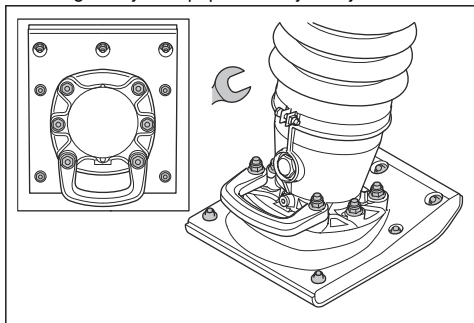
- Uklonite mazivo i ulje sa ručke.

## Vršenje opšteg pregleda

- Uverite se da su sve navrtke i zavrtnji na proizvodu ispravno pritegnuti.

## Pritezanje vijaka na papučici nabijača

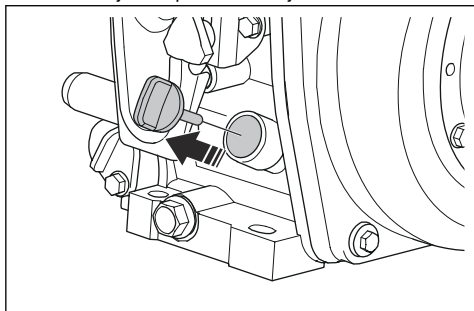
- Pritegnite vijke na papučici nabijača ključem.



**Napomena:** Papučica nabijača širine 280 mm / 11 inča ima 13 vijaka. Papučica nabijača širine 330 mm / 13 inča ima 19 vijaka.

## Provera nivoa motornog ulja

1. Uspravite proizvod.
2. Uklonite poklopac rezervoara ulja i merač.
3. Očistite ulje sa šipke za merenje.



4. Vratite skroz šipku za merenje u rezervoar ulja.
5. Uklonite šipku za merenje.
6. Proverite nivo ulja na šipci za merenje.
7. Ako je nivo ulja nizak, dospite motorno ulje i ponovo proverite nivo ulja. Pogledajte *Tehnički podaci na stranici 13* za potreban tip ulja.

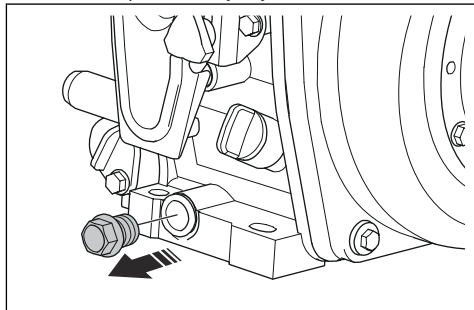
## Zamena motornog ulja

Ako je motor hladan, pustite ga da radi 1–2 minuta pre ispuštanja ulja. To će zagrejati motorno ulje i olakšati odlivanje.



**UPOZORENJE:** Motorno ulje je vrelo neposredno nakon što se motor zaustavi. Pustite da se motor ohladi pre odlivanja motornog ulja. Ako prospete motorno ulje na kožu, sperite ga sa tela sapunom i vodom.

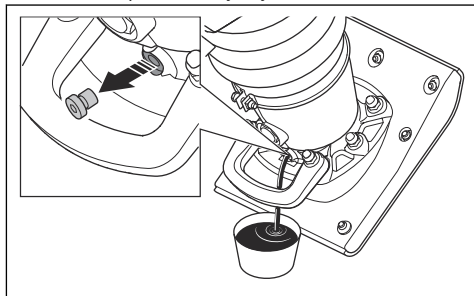
1. Stavite posudu ispod čepa za odlivanje motornog ulja.
2. Uklonite čep za odlivanje ulja.



3. Povežite crevo sa otvorom za ispuštanje ulja.
4. Nagnite proizvod i sačekajte da ulje kroz crevo iscuri u posudu.
5. Postavite čep za ispuštanje ulja i zategnite ga.
6. Napunite novim motornim uljem. Pogledajte *Tehnički podaci na stranici 13* za potreban tip ulja.
7. Proverite nivo motornog ulja.

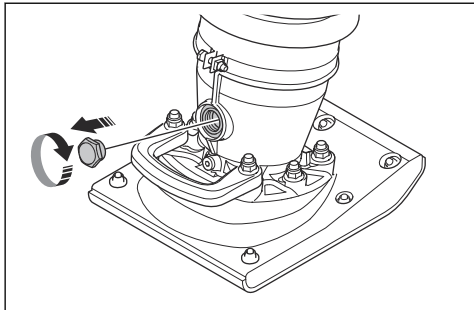
## Zamena ulja u izvodu nabijača

1. Stavite sud ispod čepa za ispuštanje ulja.
2. Uklonite čep za odlivanje ulja.



3. Pustite da ulje iscuri u posudu.
4. Postavite čep za ispuštanje ulja i zategnite ga. Uverite se da zaptivka nije oštećena.

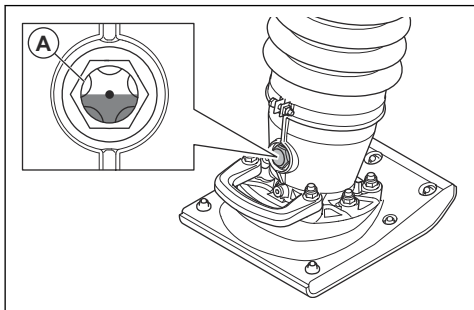
#### 5. Uklonite kontrolno staklo.



6. Sipajte novo ulje kroz otvor za kontrolno staklo. Za potreban tip ulja pogledajte *Tehnički podaci na stranici 13*.
7. Vratite kontrolno staklo na mesto i zategnite ga do kraja.
8. Proverite nivo ulja.

### Provera nivoa ulja u izvodu nabijača

1. Uspravite proizvod.
2. Pogledajte kroz kontrolno staklo (A). Nivo ulja je odgovarajući kad doseže do sredine kontrolnog stakla.



### Čišćenje i zamena filtera za vazduh



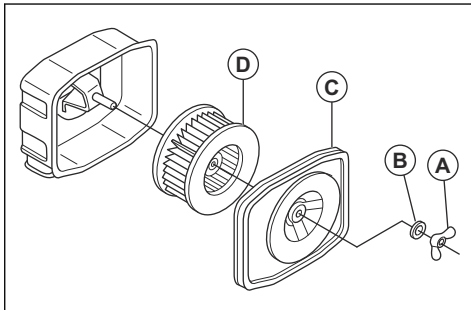
**UPOZORENJE:** Koristite odobrenu zaštitu za disanje kad čistite ili menjate filter za vazduh. Odbacite iskorišćene filtere na

pravilan način. Prašina iz filtera za vazduh je opasna po zdravlje.



**UPOZORENJE:** Ne čistite filter za vazduh komprimovanim vazduhom. To oštećuje filter za vazduh i povećava se rizik da udahnете opasnu prašinu.

1. Uklonite leptir navratku (A) i zaptivku (B).



2. Uklonite poklopac filtera za vazduh (C).
3. Uklonite filter za vazduh (D).
4. Očistite kućište filtera za vazduh četkom.
5. Kucnite filter za vazduh o tvrdu površinu ili ga usisajte da biste uklonili čestice.



**OPREZ:** Ne dozvolite da cev usisivača dodirne površinu papirnog filtera. Držite je na malom rastojanju. Osetljiva površina papirnog filtera se oštećuje ako je nešto dodirne.

6. Pregledajte da li je filter za vazduh oštećen.
7. Zamenite filter za vazduh ako je oštećen.



**OPREZ:** Uvek zamenite oštećeni filter za vazduh, jer će u suprotnom prašina ulaziti u motor i oštetiti ga.

8. Stavite čist filter za vazduh ili nov filter za vazduh u kućište.
9. Postavite poklopac filtera za vazduh.

## Transport, skladištenje i odlaganje

### Transport



**UPOZORENJE:** Budite pažljivi tokom transporta. Proizvod je težak i može da povredi nekog ili da ošteti imovinu ako padne ili se pomeri tokom transporta.

Točkovi za transport omogućavaju da ručno premeštate proizvod na kraćim rastojanjima. Za duža rastojanja, podignite proizvod ili ga stavite na vozilo.



**OPREZ:** Ne vucite proizvod iza vozila.

## Podizanje proizvoda

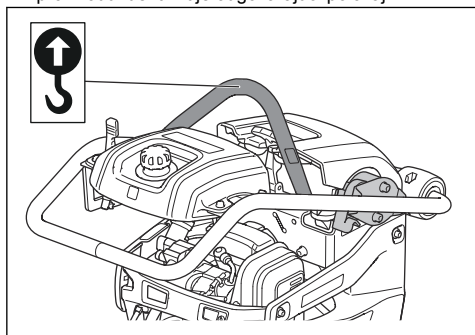


**UPOZORENJE:** Uverite se da oprema za podizanje ima odgovarajuće specifikacije za bezbedno podizanje proizvoda. Masu proizvoda naći ćete na pločici tipa na proizvodu.



**UPOZORENJE:** Ne prolazite i ne zadržavajte se ispod podignutog proizvoda.

- Postavite opremu za podizanje na tu tačku za podizanje na bezbednosnom ramu. Nalepnica na proizvodu identifikuje odgovarajući položaj.



**UPOZORENJE:** Ne koristite metalne kuke, lance ili drugu opremu za podizanje sa

grubim ivicama, jer mogu da oštete okca za podizanje.



**UPOZORENJE:** Ne podižite oštećen proizvod. Uverite se da su bezbednosni ram i jedinice za prigušivanje vibracija pravilno postavljene i da nisu oštećene.

## Skладиštenje

- Uklonite svo gorivo iz rezervoara pre dužeg skladištenja proizvoda. Gorivo odbacujte na odgovarajućoj lokaciji za odbacivanje.
- Očistite proizvod pre skladištenja. Uklonite glinu i pesak sa papučice nabijača. Uklonite ulje i prašinu sa gumenih delova.
- Nanesite tanak sloj ulja na papučicu nabijača da biste sprečili rđanje.
- Očistite filter za vazduh pre skladištenja.
- Pažljivo vucite uže startera dok se ne javi mali otpor.
- Stavite zaštitni poklopac na proizvod.
- Čuvajte proizvod na suvom mestu bez mraza.
- Čuvajte proizvod u zaključanoj prostoriji da biste sprečili neodobren pristup deci i drugim osobama.

## Odlaganje

- Pratite lokalne zakone i propise o reciklaži.
- Sve hemikalije, kao što su motorno ulje i gorivo, odbacujte u servisnom centru ili na odgovarajućem mestu za odbacivanje.
- Kad rashodujete proizvod, pošaljite ga Husqvarna prodavcu ili ga odnesite na odgovarajuće mesto za reciklažu.

## Tehnički podaci

	Širina papučice nabijača 280 mm / 11 inča	Širina papučice nabijača 330 mm / 13 inča
Masa (raspakovan, sa uljem i praznim rezervoarima) kg/funti	91/200	92/203
Radna težina (EN500, sa uljem, ½ goriva), kg/funti	92/203	93/205
Marka/tip motora	Yanmar L48V5	Yanmar L48V5
Snaga motora, kW / KS pri o/min <sup>1</sup>	3/4 pri 3000	3/4 pri 3000
Frekvencija vibracija, Hz / o/min	11,5/690	11,5/690
Amplituda, mm/inči	79,3/3,12	79,3/3,12

<sup>1</sup> Kako je naveo proizvođač motora. Naznačena snaga motora je prosečna neto izlazna snaga (pri navedenim obrtajima u minutu) tipičnog proizvodnog motora za model motora izmerena prema SAE standardu J1349/ISO1585. Vrednost motora iz masovne proizvodnje može da se razlikuje. Stvarna izlazna snaga postavljenog motora na proizvodu će zavistiti od radne brzine, uslova u okruženju i drugih vrednosti.

	Širina papučice nabijača 280 mm / 11 inča	Širina papučice nabijača 330 mm / 13 inča
Radna brzina, m/min ili stope/min	11,5/37,7	11,5/37,7
Kapacitet rezervoara za gorivo, l/ kvarti	3,0/3,2	3,0/3,2
Kapacitet motornog ulja *, l/kvarti	0,8/0,84	0,8/0,84
Potrošnja goriva, l/č ili kvarti/č	0,86/0,91	0,86/0,91
Kapacitet ulja izvoda nabijača, l/kvarte	0,9/0,95	0,9/0,95
Gorivo *	Samo dizel gorivo sa izuzetno niskim sadržajem sumpora	Samo dizel gorivo sa izuzetno niskim sadržajem sumpora
Motorno ulje *	Shell Rimula R4 L 15W-40 ili SAE 10W-30, API klasa SJ	Shell Rimula R4 L 15W-40 ili SAE 10W-30, API klasa SJ
Ulje izvoda nabijača	Shell Rimula R4 L 15W-40 ili slično	Shell Rimula R4 L 15W-40 ili slično

\* = Za dodatne informacije i pitanja o ovom motoru pogledajte priručnik za motor ili veb-sajt proizvođača motora.

Emisije buke i vibracija	
Nivo zvučne snage, mereno dB (A)	104
Nivo zvučne snage, garantovano $L_{WA}$ dB(A) <sup>2</sup>	106
Nivo zvučnog pritiska na uho rukovaoca, $L_p$ , dB (A) <sup>3</sup>	93
Nivo vibracija, $a_{hv}$ , $m/s^2$ <sup>4</sup>	12,8

## Izjava o deklarisanjoj buci i vibracijama

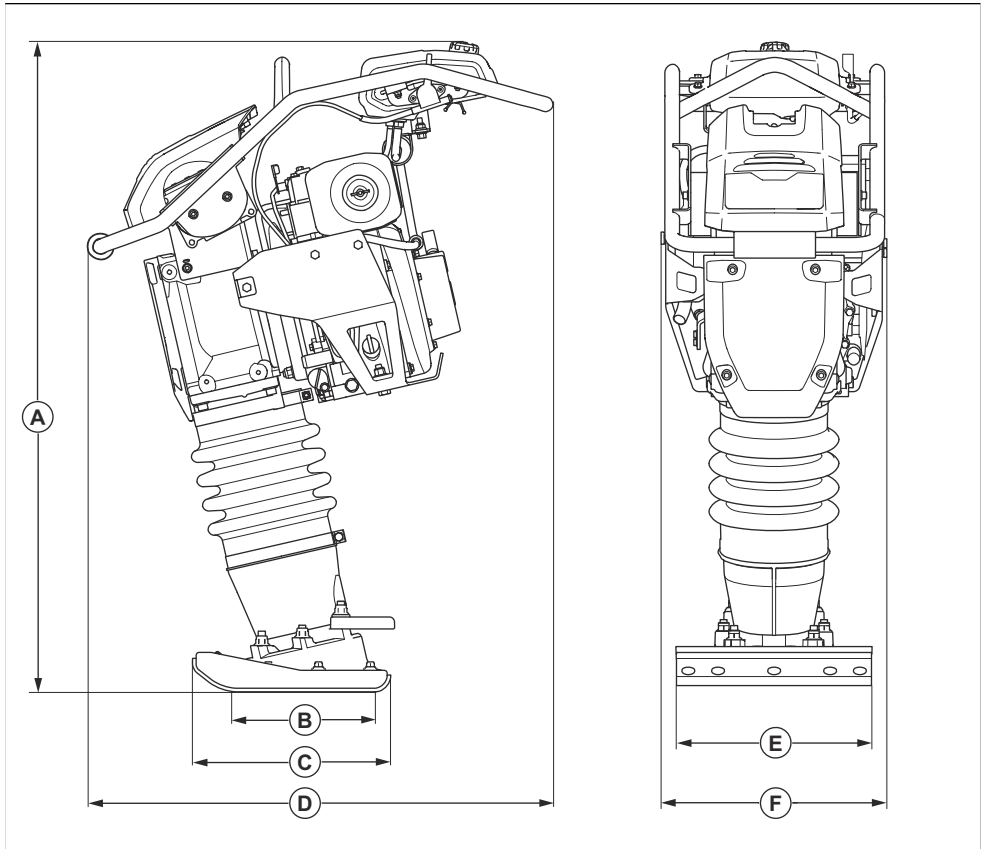
Deklarisane vrednosti dobijene su tipskim laboratorijskim ispitivanjem u skladu sa navedenim smernicama ili standardima i pogodne su za poređenje sa deklarisanim vrednostima drugih proizvoda testiranih u skladu sa istim direktivama ili standardima. Ove deklarisane vrednosti nisu pogodne za korišćenje pri proceni rizika i vrednosti izmerene na pojedinačnim mestima rada mogu da budu više. Stvarne vrednosti izlaganja i rizik od štetnog uticaja na pojedinačnog korisnika su jedinstvene i zavise od načina na koji korisnik radi, materijala na kom se proizvod koristi i vremena izlaganja i fizičke spremne korisnika, kao i od stanja proizvoda.

<sup>2</sup> Emisije buke u životnoj sredini merene kao zvučna snaga ( $L_{WA}$ ) po EN ISO 3744 u skladu sa direktivom 2000/14/EZ. Razlika između garantovanog i izmerenog nivoa zvučne snage je da garantovana zvučna snaga takođe obuhvata raspršenje rezultata merenja i razlike između različitih proizvoda istog modela u skladu sa Direktivom 2000/14/EZ.

<sup>3</sup> Nivo zvučnog pritiska  $L_p$  prema EN ISO 11201, EN 500-4. Nepouzdanost  $K_{PA}$  3,5 dB (A).

<sup>4</sup> Nivo vibracija, prema standardu EN 500-4. Podaci o nivou vibracije imaju tipičnu statističku disperziju (standardnu devijaciju) od 1,5  $m/s^2$ .

## Dimenzije proizvoda



<b>A</b>	Visina, mm/in.	1089/42,9	<b>D</b>	Dužina, mm/ in.	780/30,7
<b>B</b>	Kontaktna površina papučice nabijača, m <sup>2</sup> / kv. stopa	0,065/0,70 / 0,075/0,81	<b>E</b>	Širina papučice nabijača, mm/in.	280/11 / 330/13
<b>C</b>	Dužina papučice nabijača, mm/in.	330/13	<b>F</b>	Širina, mm/inči	382/15

# Deklaracija o usklađenosti

## EZ deklaracija o usaglašenosti

Mi, **Husqvarna AB**, SE-561 82 Huskvarna, Švedska, tel:  
+46-36-146500, izjavljujemo pod punom odgovornošću  
da je proizvod:

<b>Opis</b>	<b>Zbijač sa nabijačem</b>
<b>Marka</b>	Husqvarna
<b>Tip/model</b>	LT 8005-II
<b>Identifikacija</b>	Serijski brojevi od 2023 i nadalje

u potpunosti usaglašena sa sledećim EU direktivama i  
propisima:

<b>Direktiva/propis</b>	<b>Opis</b>
2014/30/EU	„koji se odnose na elektromagnetsku kompatibilnost“
2006/42/EC	„koji se odnose na mašine“
2000/14/EC	„koji se odnose na buku u otvorenom prostoru“

i da su sledeći harmonizovani standardi i/ili tehničke  
specifikacije primenjeni;

EN ISO 12100:2010, EN 500-1:2006+A1:2009, EN  
500-4:2011

Ovlašćeno telo: 0404, RISE SMP Svensk  
Maskinprovning AB, Box 4053, SE-904 03 Umeå,  
Sweden je sertifikovalo usaglašenost sa direktivom  
veća 2000/14/EC, postupak za procenu usklađenosti:  
Dodatak VI.

Za informacije o emisiji buke pogledajte poglavlje  
*Tehnički podaci na stranici 13.*

Partille, 2023-09-12



Martin Huber

Direktor sektora za istraživanje i razvoj, betonske  
površine i podovi

Husqvarna AB, odsek za građevinarstvo

Odgovoran za tehničku dokumentaciju











[www.husqvarnaconstruction.com](http://www.husqvarnaconstruction.com)

Originalna uputstva



1141124-82

Rev. B



2023-12-20