



# Husqvarna®



## K 540i

BS	Korisnički priručnik	2-35
HR	Priručnik za korištenje	36-69
SL	Navodila za uporabo	70-103
SR	Priručnik za rukovaoca	104-137

---

## Sadržaj

---

Uvod.....	2	Rješavanje problema.....	29
Sigurnost.....	5	Transport, skladištenje i odbacivanje.....	30
Sastavljanje.....	13	Tehnički podaci.....	32
Rukovanje.....	17	Pribor.....	33
Održavanje.....	26	Izjava o usaglašenosti.....	34
Servis.....	28	Registrirani zaštićeni znakovi.....	35

---

## Uvod

---

### Opis proizvoda

Motorni sjekač je prenosna ručna mašina za rezanje. Proizvod radi na baterijsko napajanje

Proizvod se može koristiti za mokro i suho rezanje. Pogledajte *Mokro rezanje na strani 24* i *Suho rezanje na strani 24*.

Proizvod ima ugrađenu funkciju povezivanja. Pogledajte odjeljak *Ugrađena funkcija povezivanja na strani 5*.

### Namjena

Proizvod se koristi za rezanje tvrdih materijala kao što su beton, zidarski materijal, kamen i čelik. Nemojte

koristiti proizvod za druge poslove. Proizvod moraju koristiti samo profesionalni operateri s iskustvom.

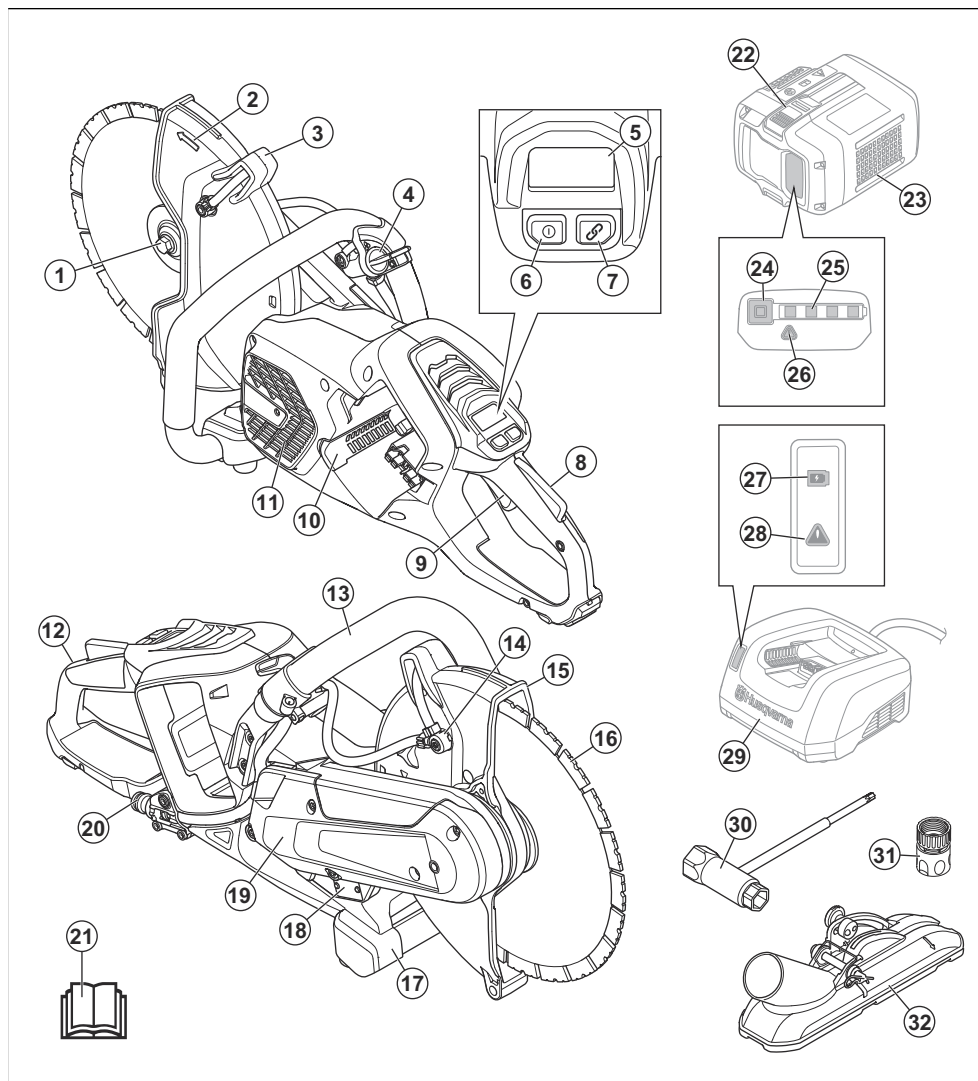
Konstantno se radi na povećanju vaše sigurnosti i efikasnosti za vrijeme rada. Više informacija potražite kod svog zastupnika servisa.

---

**Napomena:** Korištenje ovog proizvoda može biti ograničeno državnim/lokalnim propisima.

---

## Pregled proizvoda K 540i



1. Prirubnica, osovina, čahura vretena
2. Pravac rotacije vratila
3. Prilagodljiva ručka za štitnik noža

4. Ventil za vodu
5. Upravljačka ploča
6. Dugme za uključivanje/isključivanje
7. Dugme za uključivanje/isključivanje dodatka (ne koristi se)
8. Blokada regulatora gasa

9. Prekidač za podešavanje snage
10. Utor za bateriju
11. Ulaz zraka motora
12. Zadnja ručka
13. Prednja ručka
14. Mlaznica za vodu
15. Štitnik noža
16. Nož
17. Uporište na tlu

18. Pločica tipa
19. Štitnik remena
20. Veza za vodu s filterom
21. Priručnik za rad
22. Dugme za otpuštanje baterije
23. Baterija (nije priložena)
24. Stanje baterije
25. Indikator stanja napunjenosti
26. Indikator upozorenja
27. Indikator stanja napunjenosti
28. Indikator upozorenja
29. Punjač baterije (ne isporučuje se)
30. Kombinirani ključ
31. Priključak za vodu, GARDENA
32. Nastavak za usisavanje (nije uključeno)

## Simboli na proizvodu



**UPOZORENJE:** Ovaj proizvod može biti opasan i izazvati teške povrede ili smrt operatora i drugih osoba. Budite oprezni i koristite proizvod na pravilan način.



Prije upotrebe proizvoda pažljivo pročitajte priručnik za rad rukovaoca i vodite računa da vam upute budu jasne.



Koristite odobrenu zaštitnu kacigu, opremu za zaštitu sluha, očiju i disajnih organa. Pogledajte poglavlje *Oprema za ličnu zaštitu na strani 11*.



Prilikom rezanja stvara se prašina. Prašina može izazvati povrede ukoliko se udiše. Koristite odobrenu zaštitu disajnih organa. Uvijek osigurajte dobru ventilaciju.



Varnice s noža mogu izazvati paljenje goriva, drveta, odječe, suhe trave ili drugih zapaljivih materijala.



**UPOZORENJE!** Povratni udari mogu biti nagli, brzi i siloviti te mogu nanijeti povrede opasne po život. Prije korištenja proizvoda pročitajte s razumijevanjem upute u priručniku. Pogledajte poglavlje *POVRATNI UDAR na strani 17*.



Provjerite da na nožu nema pukotina ili drugih oštećenja.



Nemojte koristiti noževe za rezanje za kružne pile.



Proizvod ispunjava važeće direktive Evropske unije.



Proizvod je u skladu s važećim propisima UK-a.



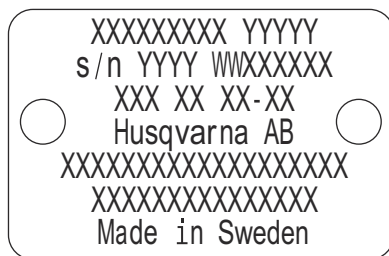
Ako je u proizvod ugrađena Bluetooth® bežična tehnologija. Bluetooth® simbol će biti naveden na oznaci s nazivom proizvoda.



**Oznaka o okolišu.** Proizvod ili ambalaža proizvoda ne predstavljaju kućanski otpad. Reciklirajte ga u reciklažnom pogonu za električnu i elektronsku opremu.

**Napomena:** Drugi simboli/naljepnice na proizvodu odnose se na uslove certificiranja za određena tržišta.

## Pločica tipa



1. red: Brend, model
2. red: Serijski broj s datumom proizvodnje: Godina, sedmica, redni br.
3. red: Br. proizvoda.
4. red: Proizvođač
5. red: n=nazivna brzina izlazne osovine, /min=obrtaja u minuti, Ø=prečnik noža, navoj vijka vretena.
6. red: Maksimalni i nominalni napon, d.c.=istosmjerna struja
7. red: Zemlja porijekla

## Ugrađena funkcija povezivanja

Husqvarna Fleet Services™ je rješenje za upravljanje resursima zasnovano na oblaku koje voditelju voznog parka daje pregled svih proizvoda koji su povezani putem fabrički ugrađenih ili naknadno postavljenih senzora. Položaj pristupnog uređaja ili pametnog telefona se može koristiti za određivanje položaja povezanih proizvoda. Senzori bilježe podatke poput vremena rada, servisnih intervala i drugih informacija. Za više informacija o rešenju upravljanja resursima zasnovanih na oblaku Husqvarna Fleet Services™, preuzmite našu iOS ili Android aplikaciju Husqvarna Fleet Services na <https://apps.apple.com/se/app/husqvarna-fleet-services/id1334672726> ili <https://play.google.com/store/apps/details?id=com.husqvarna.hfsmobile&hl=en>. Više informacija potražite kod prodajnog predstavnika kompanije Husqvarna.

Neke vrste ovog proizvoda su povezane putem ugrađenog Husqvarna Fleet Services™ senzora koji

ima funkciju Bluetooth Low Energy (BLE). Dodatne informacije o korištenju proizvoda potražite u odjeljku *Korištenje ugrađene povezivosti s funkcijom Husqvarna Fleet Services™ na strani 21*. Više informacija o BLE tehnologiji radijskog spektra potražite na *Ugrađena funkcija povezivanja na strani 32*.

## Oštećenje proizvoda

Nismo odgovorni za oštećenje proizvoda ako:

- je proizvod pogrešno popravljen.
- je proizvod popravljen koristeći dijelove koji nisu od proizvođača ili koji nisu odobreni od strane proizvođača.
- proizvod ima dodatnu opremu koju nije napravio proizvođač ili koju proizvođač ne odobrava.
- proizvod nije popravljen u nekom od odobrenih servisa ili od strane odobrenog tijela.

---

## Sigurnost

---

### Definicije sigurnosti

Upozorenja, pozivi na oprez i napomene se koriste za isticanje naročito važnih dijelova priručnika.



**UPOZORENJE:** Koriste se ukoliko postoji opasnost od povrede ili smrti rukovođa ili osoba u blizini ako se uputstva iz priručnika ne poštuju.



**OPREZ:** Koriste se ukoliko postoji opasnost od oštećenja proizvoda, drugih materijala ili neposrednog okruženja ako se uputstva iz priručnika ne poštuju.

**Napomena:** Koriste se za pružanje više informacija koje su neophodne u datoj situaciji.

### Opšta upozorenja o električnim alatima



**UPOZORENJE:** Pročitajte sva sigurnosna upozorenja i sve upute. Nepoštivanje upozorenja i uputa može dovesti do strujnog udara, požara i/ili teških povreda.

**Napomena:** Sačuvajte sva upozorenja i upute za buduću referencu. Pojam "električni alat" u upozorenjima odnosi se na električne alate koji kao pogon koriste električnu energiju iz utičnice (s kablom) ili električni alat koji za pogon koristi bateriju (bez kabla).

### Sigurnost područja rada

- **Održavajte područje rada čistim i dobro osvijetljenim.** Neuredna ili tamna područja pogoduju nesrećama.
- **Nemojte rukovati električnim alatima u okruženjima gdje može doći do eksplozije, kao što je prisustvo zapaljivih tekućina, gasova ili prašine.** Električni alati stvaraju iskre koje mogu zapaliti prašinu ili isparenja.
- **Neka djeca i osobe koje stoje u blizini budu na odstojanju dok koristite električni alat.** Ometanja mogu uzrokovati gubitak kontrole.

### Sigurnost od struje

- **Utičkači električnog alata moraju odgovarati utičnicama. Nemojte nikad i ni na koji način vršiti izmjene na utikaču. Nemojte koristiti adaptere priključke s uzemljenim električnim alatima.** Originalni utikači i odgovarajuće utičnice smanjuju opasnost od strujnog udara.
- **Izbjegavajte fizički kontakt s uzemljenim površinama, kao što su cijevi, radijatori, lanci i frižideri.** Postoji povećana opasnost od strujnog udara ukoliko se vaše tijelo uzemli.
- **Nemojte izlagati alate kiši ili vlazi.** Ako voda dospje u električni alat, povećava se opasnost od strujnog udara.
- **Nemojte nepropisno koristiti kabl. Nemojte nikada koristiti kabl za nošenje, povlačenje ili isključivanje električnog alata. Držite kabl dalje od izvora toplote, ulja, oštih ivica ili pokretnih dijelova.** Oštećeni ili zapetijani kablovi povećavaju opasnost od strujnog udara.
- **Kada električni alat koristite vani, koristite produžni kabl koji je pogodan za vanjsku upotrebu.**

Korištenjem kabla koji je pogodan za vanjsku upotrebu smanjujete opasnost od strujnog udara.

- **Ako električnim alatom morate rukovati na vlažnom mjestu, koristite napajanje putem zaštitnog uređaja diferencijalne struje (RCD).** Korištenje RCD uređaja smanjuje rizik od strujnog udara.



**UPOZORENJE:** Mašinu nemojte prati vodom pod pritiskom jer voda može dospjeti u električni sistem ili motor i tako izazvati oštećenja mašine ili kratki spoj.

- **Održavajte sigurnu udaljenost od rezača dok je motor u pogonu.**

## Korištenje i čuvanje električnog alata

- **Nemojte preopterećivati električni alat. Koristite odgovarajući električni alat predviđen za datu primjenu.** Odgovarajući električni alat će bolje i sigurnije obaviti posao pri brzini za koju je projektovan.
- **Nemojte koristiti električni alat ako ga prekidač ne uključuje i ne isključuje.** Električni alat kojeg nije moguće kontrolirati prekidačem je opasan i mora se popraviti.
- **Prije bilo kakvog podešavanja, promjene pribora ili skladištenja električnih alata, isključite utikač iz izvora struje i/ili komplet baterije iz električnog alata.** Takve preventivne sigurnosne mjere smanjuju opasnost od slučajnog pokretanja električnog alata.
- **Pohranite nekorisćene električne alate van domašaja djece i nemojte dozvoliti da njima rukuju osobe koje nisu upoznate s tim alatom ili ovim uputama za rukovanje.** Električni alati su opasni u rukama neobučanih korisnika.
- **Održavajte električne alate. Proverite ima li odstupanja od poravnania ili povezivanja pokretnih dijelova, lomova na dijelovima ili bilo kojih drugih stanja koja negativno utiču na rad alata. Ako je alat oštećen, odnesite na popravku prije korištenja.** Mnoge nesreće su uzrokovane slabo održanim električnim alatima.
- **Održavajte rezne alate naoštrenim i čistim.** Pravilno održavani rezni alati s oštrim reznim ivicama se manje povijaju i lakši su za upravljanje.
- **Koristite električne alate, pribor i dijelova alate itd. u skladu s ovim uputama, vodeći računa o radnim uslovima i poslu kojeg treba izvršiti.** Korištenje električnih alata za poslove koji nisu predviđeni može uzrokovati opasnu situaciju.
- **Ručke i površine za zahvaćanje treba da su suhe, čiste i bez ulja i masti.** Klizave ručke i površine za hvatanje onemogućavaju sigurno rukovanje i kontrolu nad alatom u neočekivanim situacijama.
- **Ni u kojem slučaju ne smijete mijenjati originalni dizajn mašine bez prethodnog odobrenja proizvođača.** Uvijek koristite originalne rezervne dijelove. Neodobrene izmjene i/ili pribor mogu dovesti do teških povreda ili smrti korisnika ili drugih osoba.
- **Vodite računa da u radnom području ili u materijalu kojeg treba reži nema provučenih cijevi ili kablova za struju.**
- **Uvijek proverite i označite mjesta gdje su provučene cijevi za gas.** Rezanje u blizini cijevi za gas uvijek predstavlja opasnost. Vodite računa da se ne stvaraju varnice prilikom rezanja tamo gdje postoji opasnost od eksplozije. Koncentrišite se i fokusirajte na zadatak. Nemar može uzrokovati teške tjelesne povrede ili smrt.

## Lična sigurnost

- **Budite na oprezu, pazite šta radite i razumno rasuđujte kada rukujete električnim alatom. Nemojte koristiti električni alat kada ste umorni ili pod uticajem droga, alkohola ili lijekova.** Trenutak nepažnje prilikom rukovanja električnim alatom može za posljedicu imati teške fizičke povrede.
- **Koristite opremu za ličnu zaštitu. Uvijek nosite zaštitu za oči.** Zaštitna oprema kao što je maska za prašinu, sigurnosne protuklizne cipele, šlem ili zaštita sluha koji se koriste u odgovarajućim uslovima umanjiti će lične povrede.
- **Spriječite nehotično pokretanje mašine. Prije priključivanja alata na napajanje i/ili baterije, podizanja ili prenošenja, proverite je li sklopka u položaju OFF (ISKLJUČENO).** Držanje prsta na prekidaču prilikom nošenja električnih alata ili napajanje električnih alata kojim je prekidač uključen priziva nesreće.
- **Prije uključivanja električnog alata, uklonite ključ ili nasadni ključ.** Nasadni ključ ili ključ koji ostanu na rotirajućem dijelu električnog alata mogu uzrokovati fizičke povrede.
- **Ne posežite predaleko. U svakom trenutku pazite na položaj nogu i održavajte ravnotežu.** Tako se omogućava bolja kontrola električnog alata u neočekivanim situacijama.
- **Obucite se na prikladan način. Nemojte nositi labavu odjeću ili nakit. Sklonite kosu, odjeću i rukavice od pokretnih dijelova.** Pokretni dijelovi mogu zahvatiti široku odjeću, nakit ili dugu kosu.
- **Ukoliko se uz uređaje pruža spoj i prostor za izvlačenje i prikupljanje prašine, vodite računa da oni budu pripojeni i da se koriste.** Prikupljanjem prašine mogu se smanjiti opasnosti povezane s prašinom.
- **Ne dozvolite da zbog znanja koje ste stekli čestim korištenjem alata postanete samodopadni i da ignorirate sigurnosne principe alata.** Nemanar rad može izazvati teške povrede u djeliću sekunde.
- **Jačina vibracija tokom korištenja električnog alata može se razlikovati od navedene ukupne vrijednosti ovisno o načinu korištenja alata.** Kako bi se zaštitio, rukovalac mora odrediti sigurnosne mjere koje se zasnivaju na procjeni izlaganja u stvarnim uslovima korištenja (u obzir treba uzeti sve dijelove u radnom ciklusu, kao što je broj isključivanja alata i rad u praznom hodu uz korištenje regulatora).

## Korištenje alata na baterije i briga

- **Punite samo pomoću punjača kojeg je odredio proizvođač.** Punjač koji je pogodan za jedan tip kompleta baterije može uzrokovati opasnost od požara ako se koristi s drugim kompletom baterije.
- **Koristite električne alate samo s predviđenim kompletom baterija.** Korištenjem bilo kojeg drugog kompleta baterija može se uzrokovati opasnost od povreda i požara.
- **Kada se komplet baterije ne koristi, držite ga dalje od drugih metalnih predmeta kao što su spajalice, kovanice, ključevi, ekseri, vijci i drugi mali metalni predmeti koji mogu izazvati spoj između priključaka.** Kratak spoj priključaka kompleta baterije može izazvati opekotine ili požar.
- **Pod neodgovarajućim okolnostima, iz baterije može iscuriti tečnost. Izbjegavajte kontakt s njom. Ukoliko dođe do slučajnog kontakta, isperite vodom. Ako tečnost dopre do očiju, potražite ljekarsku pomoć.** Tekućina koja štrčne iz baterije može izazvati iritacije ili opekotine.
- **Nemojte koristiti komplet baterije ili alat koji je izmijenjen ili oštećen.** Oštećene ili izmijenjene baterije mogu se ponašati nepredvidljivo i dovesti do požara, eksplozija ili ozljeda.
- **Komplet baterija ili alat ne izlažite vatri ni previsokim temperaturama.** Izlaganje vatri ili temperaturama iznad 130 °C (265 °F) može dovesti do eksplozije.
- **Sljediti sva uputstva i nemojte puniti komplet baterije ili alat izvan temperaturnog raspona navedenog u uputstvima.** Nepravilno punjenje ili pri temperaturama izvan navedenog raspona može oštetiti bateriju i povećati opasnost od požara.

## Servis

- **Neka vam električni alat servisira kvalificirana osoba koristeći isključivo identične zamjenske dijelove.** Tako ćete biti sigurni da se električni alat održava.
- **Nikada ne servisirajte oštećene električne alate.** Servisiranje električnih alata trebaju obavljati samo proizvođač ili ovlašteni serviseri.

## Sigurnosno upozorenje za mašinu za rezanje

- **Štitnik isporučen uz alat se mora čvrsto montirati na električni alat i pozicionirati tako da bude maksimalno siguran te tako da najmanji dio rezne ploče bude izložen prema rukovaocu. Zajedno s ostalim prisutnim osobama stanite izvan ravni okretanja rezne ploče.** Štitnik pomaže rukovaocu da se zaštiti od odlomljenih djelića rezne ploče i slučajnog dodira s pločom.
- **Za električni alat koristite samo abrazivne ojačane ili dijamantske rezne ploče.** Samo zato što se dodatak može montirati na električni alat ne znači da je obezbijeden siguran rad.
- **Nominalna brzina dodatka mora biti najmanje jednaka maksimalnoj brzini označenoj na računom**

**alatu.** Dodaci koji rade brže od svoje nominalne brzine mogu se slomiti i dijelovi razletjeti naokolo.

- **Rezne ploče se smiju koristiti samo za preporučene primjene. Na primjer: nemojte brusiti bočnom stranom rezne ploče.** Abrazivne rezne ploče namijenjene su perifernom brušenju, a bočne sile koje djeluju na ove ploče mogu dovesti do njihovog razbijanja.
- **Uvijek koristite neoštećene prirubnice ploča s ispravnim prečnikom za svoju odabranu ploču.** Ispravne prirubnice reznih ploča podupiru rezne ploče smanjujući tako mogućnost lomljenja rezne ploče.
- **Nemojte koristiti istrošene ojačane rezne ploče većih električnih alata.** Rezne ploče namijenjene za veći električni alat nisu podesne za veću brzinu manjeg alata i mogu pući.
- **Vanjski prečnik i debljina vašeg dodatka moraju odgovarati nominalnoj snazi vašeg električnog alata.** Nepravilno dimenzionirani dodaci se ne mogu propisno zaštititi niti kontrolirati.
- **Veličina čahure vretena za rezne ploče i prirubnice mora pravilno odgovarati vretenu električnog ručnog alata.** Rezne ploče i prirubnice s rupama za čahure vretena koje ne odgovaraju priboru za montažu električnog ručnog alata bit će izbačene iz ravnoteže, previše će vibrirati i mogu uzrokovati gubitak kontrole.
- **Nemojte koristiti oštećene rezne ploče. Prije rada obavezno provjerite ima li na reznim pločama krhotina i pukotina. Ako vam električni alat ili rezna ploča padnu na pod, provjerite jesu li se oštetili ili postavite neoštećenu reznu ploču. Nakon provjere i postavljanja rezne ploče, zajedno s ostalim prisutnim osobama stanite izvan ravni okretanja rezne ploče i na jednu minutu pokrenite električni alat pri maksimalnoj brzini, bez opterećenja.** Oštećene rezne ploče će se obično raspasti tokom testiranja.
- **Nosite ličnu zaštitnu opremu. Ovisno o primjeni koristite štitnik za lice, zaštitu za oči ili zaštitne naočale. Ako je potrebno, nosite masku za prašinu, zaštitu sluha, rukavice i radioničku pregaču koja može zaustaviti male djeliće ili djeliće izratka.** Zaštita za oči mora zaustaviti leteće krhotine nastale uslijed raznih operacija. Maska za prašinu ili respirator mora filtrirati čestice koje nastaju vašim radom. Produžena izloženost jakoj buci može prouzročiti gubitak sluha.
- **Držite promatrače na sigurnoj udaljenosti od radnog područja. Svako ko uđe u radno područje mora nositi ličnu zaštitnu opremu.** Djelići izratka ili polomljene rezne ploče mogu odletjeti i prouzročiti povrede izvan neposrednog područja u kojem se radi.
- **Držite električni ručni alat samo za izolirane rukohvatne površine kada izvodite operaciju gdje rezni dodatak može doći u dodir sa skrivenim provodnicima ili s vlastitim kablom.** Rezni dodatak koji dođe u dodir s provodnikom pod naponom može dovesti pod napon izložene metalne dijelove električnog alata i rukovalac može pretrpjeti električni udar.

- **Odmaknite kabal od dodatka za okretanje.** Ako izgubite kontrolu, kabal se može prerezati ili zahvatiti i povući šaku ili ruku u rotirajuću reznu ploču.
- **Nikada ne spuštajte električni ručni alat sve dok se dodatak potpuno ne zaustavi.** Rotirajuća rezna ploča može zahvatiti površinu i električni alat se može oteći vašoj kontroli.
- **Nemojte uključivati električni ručni alat dok ga nosite pored sebe.** Rotirajući dodatak vam slučajnim dodirrom može zahvatiti odjeću, povlačeći dodatak prema vašem tijelu.
- **Redovito čistite ventilacijske otvore električnog ručnog alata.** Ventilator motora će uvući prašinu u kućište, te prekomjerno skupljanje metalne prašine može prouzročiti opasnost od strujnog udara.
- **Ne radite s električnim ručnim alatom u blizini zapaljivih materijala.** Iskre mogu zapaliti te materijale.
- **Nemojte montirati lanac pile, sječivo za rezbarenje, segmentirane dijamantske rezne ploče s perifernim razmakom većim od 10 mm ili nazubljeno sječivo noža.** Takvi rezni noževi dovode do čestih povratnih udara i gubitka kontrole.
- **Nemojte "zaglavljivati" reznu ploču niti primjenjivati prekomjerni pritisak.** Nemojte pokušavati da napravite prekomjernu dubinu reza. Prekomjerno naprezanje povećava opterećenje i osjetljivost na uvijanje ili zaglavljivanje rezne ploče u rezu, kao i mogućnost povratnog trzaja, lomljenja rezne ploče i pregrijavanja motora.
- **Kada se rezna ploča zaglavi ili se rez prekine iz bilo kojeg razloga, isključite električni ručni alat i držite ga u nepokretnom stanju sve dok se rezna ploča potpuno ne zaustavi.** Nikada nemojte pokušavati da izvadite reznu ploču iz reza dok se rezna ploča okreće, jer može doći do povratnog trzaja. Ispitajte i poduzmite odgovarajuću korektivnu mjeru kako biste otklonili uzrok zaglavljivanja rezne ploče.

## Povratni trzaj i upozorenja u vezi s njim

- **Povratni trzaj je iznenadna reakcija na uklještenu ili zaglavljenu rotirajuću reznu ploču.** Uklještenje ili zaglavljivanje uzrokuje brzo zaustavljanje rotirajuće rezne ploče, što opet dovodi do prinudnog okretanja električnog ručnog alata u smjeru suprotnom od smjera okretanja dodatka u tački spajanja.
- **Naprimjer, ako izradak zaglavi ili uklješti abrazivnu reznu ploču, rub rezne ploče koji ulazi u tačku uklještenja može se ukopati u površinu materijala, što će prouzročiti iskakanje ili izbacivanje.** Rezna ploča može skočiti prema rukovaocu ili dalje od njega, ovisno o smjeru kretanja ploče u tački uklještenja. Abrazivne rezne ploče se također mogu slomiti pod ovim uslovima.
- **Povratni trzaj je rezultat pogrešnog korištenja alata i/ili neispravnih radnih postupaka ili uslova, a može se izbjeći poduzimanjem odgovarajućih mjera opreza koje su navedene u nastavku.**
- **Čvrsto držite električni ručni alat i pozicionirajte tijelo i ruku tako da možete izdržati sile povratnog trzaja.** Uvijek koristite pomoćnu ručicu, ako je isporučena, radi maksimalne kontrole povratnog trzaja ili reakcije uslijed torzionog momenta tokom pokretanja. Rukovalac može kontrolirati reakcije uslijed torzionog momenta ili sile povratnog trzaja ako se poduzmu propisne mjere predostrožnosti
- **Nikada ne stavljajte ruku blizu rotirajućeg dodatka.** Može doći do povratnog trzaja unatrag preko vaše ruke.
- **Nemojte pozicionirati tijelo u liniji s rotirajućim reznom pločom.** Povratni trzaj će gurnuti alat u smjeru suprotnom kretanju rezne ploče u tački zaglavljivanja.
- **Budite posebno oprezni kada obrađujete uglove, oštre ivice, itd.** Spriječite odskakanje i zaglavljivanje dodatka. Uglovi, oštre ivice ili odskakanje teže da zaglave rotirajući dodatak i prouzrokuju gubitak kontrole ili povratni trzaj.

- **Nemojte ponovo pokretati operaciju rezanja na izratku.** Pustite reznu ploču da dostigne punu brzinu i oprezno ponovo udite u rez. Rezna ploča se može zaglaviti, podići ili odbaciti unazad ako se električni ručni alat ponovo pokrene u izratku.
- **Poduprite rezne ploče i svaki veći izradak kako biste minimizirali rizik od uklještenja i povratnog trzaja.** Veliki izradci teže ugibanju pod vlastitom težinom. Ispod izratka, blizu linije reza i blizu ivice izratka na obje strane rezne ploče moraju se postaviti potpore.
- **Budite vrlo oprezni prilikom izrade proreza u postojećim zidovima ili drugim nepreglednim područjima.** Rezna ploča koja strši mogla bi prerezati cijevi za benzin ili vodu, električno ožičenje ili predmete koji mogu dovesti do povratnog trzaja.

## Opće sigurnosne upute



**UPOZORENJE:** Prije upotrebe proizvoda pročitajte upozorenja u nastavku.

- **Motorni sječač je opasan alat koji može izazvati teške ili čak smrtonosne povrede ako se koristi nepažljivo ili nepravilno.** Veoma je važno da pročitate i razumijete sadržaj ovog korisničkog priručnika. Preporučuje se da i rukovaoci koji prvi put rade s ovim proizvodom prije korištenja prođu praktičnu obuku.
- **Ne vršite modifikacije na proizvodu.** Modifikacije koje nije odobrio proizvođač mogu uzrokovati teške povrede ili smrt.
- **Ne upravljajte proizvodom ako postoji mogućnost da su druge osobe izvršile modifikacije na proizvodu.**
- **Obavezno koristite samo originalni pribor i rezervne dijelove.** Pribor i rezervni dijelovi koje nije odobrio proizvođač mogu uzrokovati teške povrede ili smrt.
- **Proizvod održavajte čistim.** Pobrinite se da jasno pročitate natpise i naljepnice.



- Nikada nemojte dozvoljavati djeci ili drugim osobama koje nisu obučene za korištenje ovog proizvoda da ga koriste ili servisiraju.
- Nemojte dozvoliti osobama koje nisu pročitale i razumjele sadržaj priručnika za rad da rukuju ovim proizvodom.
- Dozvolite samo odobrenim osobama da rukuju proizvodom,
- Sigurna udaljenost pri radu s motornim sjekačem je 15 m/50 stopa. Pazite da u području rada nema životinja ili drugih osoba.
- Proizvod stvara elektromagnetno polje tokom rada. To polje u određenim okolnostima može ometati rad aktivnih ili pasivnih medicinskih implantata. Da bi se smanjio rizik od teških povreda ili smrti, osobama s medicinskim implantatima preporučujemo da prije korištenja uređaja razgovaraju sa svojim ljekarom i proizvođačem medicinskog implantata.
- Informacije u ovom priručnik za rad rukovaoca nikada ne predstavljaju zamjenu za stručne vještine i iskustvo. Ako se nađete u situaciji u kojoj se osjećate nesigurno, prekinite rad i tražite savjet stručnjaka. Obratite se servisnom zastupniku. Nemojte pokušavati obaviti neki posao ako niste sigurni kako to treba uraditi.

## Sigurnost baterije



**UPOZORENJE:** Prije upotrebe proizvoda pročitajte upozorenja u nastavku.



**UPOZORENJE:** Oštećena baterija može izazvati eksploziju i povredu. Ako je baterija deformirana ili oštećena, obratite se odobrenom servisnom zastupniku kompanije Husqvarna.

- Koristite isključivo baterije Husqvarna BLi koje preporučujemo za vaš proizvod. Baterije su softverski kodirane.
- Koristite samo originalne baterije namijenjene za proizvod. Postoji rizik od eksplozije ako se baterije ne zamijene s baterijom odgovarajućeg tipa. Više informacija potražite od prodajnog zastupnika.
- Koristite isključivo punjive baterije Husqvarna BLi za napajanje odgovarajućih proizvoda kompanije Husqvarna. Bateriju nemojte koristiti za napajanje drugih proizvoda jer postoji opasnost od povreda.
- Opasnost od strujnog udara. Polove baterije nemojte spajati s ključevima, vijcima ili drugim metalom. Tako može doći do kratkog spoja baterije.
- Ako baterija curi, nemojte dopustiti da tečnost dodirne tijelo, odjeću ili proizvod. Ako dodirnete tekućinu, očistite područje velikom količinom vode i zatražite medicinsku pomoć.
- Koristite zaštitne naočale kada ste u blizini baterija. Ako vam tečnost dospje u oči, nemojte ih trljati nego

barem 15 minuta ispirite oči s puno vode. Potražite medicinsku pomoć.

- Nemojte koristiti baterije koje se ne mogu puniti.
- Ne vršite modifikacije na bateriji.
- Nemojte umetati predmete u zračne otore baterije.
- Bateriju zaštitite od sunčeve svjetlosti, vrućine i otvorenog plamena. Baterija može izazvati eksploziju ili opekotine i/ili hemijske opekotine.
- Zaštitite bateriju od kiše i mokrih vjetrova.
- Zaštitite bateriju od mikrovalova i visokog pritiska.
- Bateriju nemojte rastavljati ili razbijati.
- Bateriju koristite samo na sobnoj temperaturi u rasponu od -10 °C / 14 °F do 40 °C / 104 °F.
- Bateriju ili punjač baterija nemojte čistiti vodom. Pogledajte poglavlje *Čišćenje baterije i punjača baterija na strani 27*.
- Nemojte koristiti proizvod koji je oštećen ili koji ne radi ispravno.
- Baterije skladištite dalje od metalnih predmeta poput eksera, vijaka ili nakita.
- Baterije držite van domašaja djece.
- Pravilno spojite bateriju. Neispravno povezana baterija može dovesti do kratkog spoja baterije.

## Sigurnost punjača baterija



**UPOZORENJE:** Pročitajte sva sigurnosna upozorenja i sve upute. Nepoštivanje upozorenja i uputa može dovesti do strujnog udara, požara i/ili teških povreda.

- Nepoštivanje sigurnosnih uputa može uzrokovati strujni udar ili kratki spoj.
- Koristite isključivo punjače baterija koji su isporučeni uz proizvod. Koristite isključivo QC punjače Husqvarna za punjenje zamjenskih baterija-Husqvarna.
- Nemojte pokušavati rastaviti punjač baterija.
- Nemojte koristiti punjač baterije koji je oštećen ili koji ne radi ispravno.
- Punjač baterije nemojte podizati povlačenjem za električni kabl. Da biste isključili punjač baterija iz zidne utičnice, izvucite utikač. Nemojte povlačiti kabl za napajanje.
- Sve kablove i produžne kablove držite dalje od vode, ulja i oštih ivica. Pazite da se kabl ne prignječi u vratima, ogradama i slično.
- Punjač baterija nemojte koristiti u blizini zapaljivih materijala koji mogu uzrokovati koroziju. Nemojte pokrivati punjač baterija. Ako se pojavi dim ili vatra, izvucite utikač punjača baterija iz utičnice.
- Bateriju puniti isključivo u zatvorenom, dobro prozračenom zatvorenom prostoru bez direktne sunčeve svjetlosti. Baterije nemojte puniti na otvorenom. Nemojte puniti bateriju u vlažnim uvjetima.

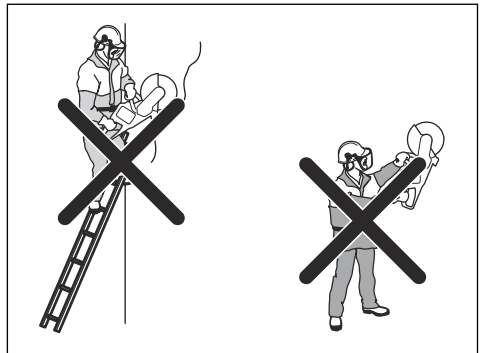
- Bateriju punite samo na sobnoj temperaturi u rasponu od 5 °C / 41 °F i 40 °C / 104 °F. Punjač koristite samo u suhom okruženju s dobrim protokom zraka i bez prašine.
- Nemojte umetati predmete u rashladne utore punjača baterija.
- Nemojte priključivati spojeve punjača baterije na metalne predmete jer tako možete izazvati kratki spoj na punjaču baterija.
- Nemojte puniti nepunjive baterije u punjaču baterija ili ih koristiti u uređaju.
- Koristite neoštećene i odobrene zidne utičnice.

## Sigurnosne upute za rad



**UPOZORENJE:** Pročitajte sva sigurnosna upozorenja i sve upute. Nepoštivanje upozorenja i uputa može dovesti do strujnog udara, požara i/ili teških povreda.

- Nemojte rezati azbestne materijale.
- Kod suhog rezanja pazite da se prašina uklanja na siguran način.
- Informacije u ovom priručniku ne predstavljaju zamjenu za stručno znanje i iskustvo. Ako se ne osjećate sigurno u situaciji u kojoj se nalazite, zaustavite proizvod. Proizvod nemojte koristiti u situacijama koje ne poznajete.
- Obratite se servisnom zastupniku, ili Husqvarna ako imate pitanja o radu proizvoda. Mi vam možemo dati informacije o tome kako da proizvod koristite na siguran način uz najbolje rezultate.
- Nemojte koristiti proizvod, bateriju ili punjač baterija koji su oštećeni ili koji ne rade ispravno.
- Nemojte dodirivati rotirajući nož. To može uzrokovati teške povrede ili smrt.
- Proizvod nemojte koristiti u lošim uslovima uvjetima kao što su gusta magla, jaka kiša, jak vjetar i velika hladnoća. Loše vrijeme povećava rizike kao što je led na tlu.
- Nemojte pokretati proizvod dok svi poklopci i štitnici ne budu pravilno sklopljeni.
- Pogledajte oko sebe. Pazite da nema rizika da osobe ili životinje poremete vašu kontrolu nad proizvodom ili utiču na nju.
- Ne dopuštajte djeci da koriste proizvod ili mu se približavaju. Proizvod se lako pokreće. To može predstavljati rizik od teških povreda.
- Uklonite bateriju kad nemate potpuni nadzor nad proizvodom. Uklonite bateriju ako se proizvod neće koristiti duže vrijeme.
- Morate zauzeti stabilan stav da biste imali potpunu kontrolu nad proizvodom. Nemojte koristiti proizvod ako ste na ljestvama. Nemojte koristiti proizvod ako niste na stabilnom tlu.
- Proizvod nemojte koristiti iznad visine ramena.



- Ako ne budete oprezni, povećava se rizik od povratnog trzaja.



- Nemojte držati proizvod samo jednom rukom. Proizvod se ne može sigurno kontrolisati jednom rukom.
- Proizvod nemojte koristiti u situaciji ili na lokaciji u kojoj ne možete primiti pomoć u slučaju nezgode.
- Pobrinite se da se možete kretati sigurno. Proverite uslove i teren oko sebe kako biste pronašli moguće prepreke.
- Preveliko izlaganje vibracijama može dovesti do oštećenja cirkulacije ili živaca kod osoba sa problemima sa cirkulacijom krvi. Obratite se ljekaru ako primijetite simptome od prevelikog izlaganja vibracijama. Ti simptomi uključuju trnjenje udova, gubitak osjećaja, trnce, bockanje, bol, gubitak snage, promjene u boji kože ili stanju. Ovi simptomi se obično javljaju u prstima, rukama ili zglobovima. Simptomi mogu biti pojačani pri hladnim temperaturama.
- Nije moguće obuhvatiti sve situacije s kojima se možete suočiti pri radu s ovim proizvodom. Uvijek budite oprezni i postupajte razumno i savjesno.

**Napomena:** Nakon rada s alatom, zaštita sluha bi se trebala skinuti odmah po prestanku pilanja tako da možete čuti zvukove i znakove upozorenja.

## Oprema za ličnu zaštitu



**UPOZORENJE:** Prije upotrebe proizvoda pročitajte upozorenja u nastavku.

- Za vrijeme upotrebe uvijek koristite odobrenu opremu za ličnu zaštitu. Oprema za ličnu zaštitu ne isključuje rizik od povreda, ali smanjuje stepen povreda u slučaju nesreće. Potražite pomoć servisnog zastupnika pri odabiru odgovarajuće opreme.
- Koristite odobrenu zaštitnu kacigu.
- Koristite odobrenu zaštitu sluha. Dugotrajno izlaganje buci može izazvati trajno oštećenje sluha. Kada nosite zaštitne slušalice obraćajte pažnju na signale upozorenja ili povike. Uvijek uklonite opremu za zaštitu sluha čim se motor zaustavi.
- Koristite odobrenu zaštitu za oči kako biste umanjili opasnost od povrede odbačenim predmetima. Ako koristite zaštitu za lice, onda morate nositi i odobrene zaštitne naočale. Odabrane zaštitne naočale moraju ispunjavati standard ANSI Z87.1 u SAD-u ili EN 166 u zemljama EU. Viziri moraju ispunjavati standard EN 1731.
- Nosite rukavice za teške uvjete rada.
- Koristite odobrenu zaštitu za disajne organe. Tokom rada s proizvodima za rezanje, mljevenje, bušenje, brušenje i oblikovanje materijala može doći do nastanka prašine i isparenja koja mogu sadržavati opasne hemikalije. Provjerite sastav materijala kojeg namjeravate obrađivati i koristite odgovarajuću masku za disanje.
- Nosite pripijenu, izdržljivu i udobnu odjeću koja omogućava punu slobodu kretanja. Rezanjem nastaju varnice koje mogu zapaliti odjeću. Husqvarna preporučuje da nosite odjeću od pamuka ili debelog teksasa otpornog na plamen. Nemojte nositi odjeću od materijala kao što su najlon, poliester ili viskoza. Ako se zapali, takav materijal se može istopiti i zalijepiti za kožu. Nemojte nositi bermude.
- Koristite čizme s čeličnom oblogom na prstima i protukliznim đonovima.
- U blizini uvijek držite pribor za prvu pomoć.



- S noža mogu se izbacivati iskre. Pri ruci uvijek držite opremu za gašenje požara

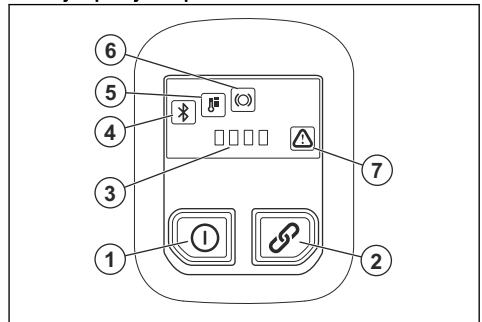
## Sigurnosni mehanizmi na proizvodu



**UPOZORENJE:** Prije upotrebe proizvoda pročitajte upozorenja u nastavku.

- Proizvod nemojte koristiti sa sigurnosnim uređajima koji su oštećeni ili ne rade ispravno.
- Redovno provjeravajte sigurnosne mehanizme. Ako su sigurnosni uređaji oštećeni ili ne rade ispravno, obratite se servisnom zastupniku kompanije Husqvarna.
- Nemojte vršiti izmjene na sigurnosnim mehanizmima.
- Nemojte koristiti proizvod ako su zaštitne ploče, zaštitni poklopci, sigurnosni prekidači ili drugi zaštitni mehanizmi oštećeni ili nisu postavljeni.

### Funkcije upravljačke ploče

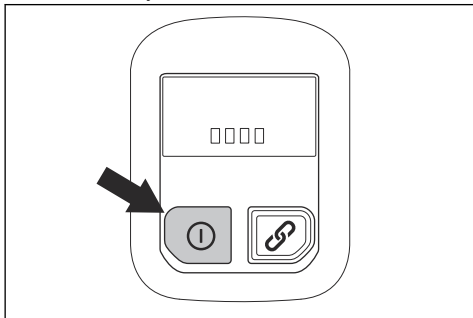


1. Dugme za uključivanje/isključivanje.
2. Dugme za uključivanje/isključivanje dodatka (ne koristi se).
3. Indikator stanja baterije.
4. Bluetooth®. Pogledajte poglavlje *Bluetooth® bežična tehnologija na strani 21*.
5. Indikator upozorenja temperature, visoka ili niska. Pogledajte poglavlje *LED indikatori na kontrolnoj ploči na strani 29*.
6. Upozorenje X-Halt. Pogledajte poglavlje *Rješavanje problema na strani 29*
7. Indikator greške/upozorenja. Pogledajte poglavlje *Rješavanje problema na strani 29*.

### Provjera upravljačke ploče

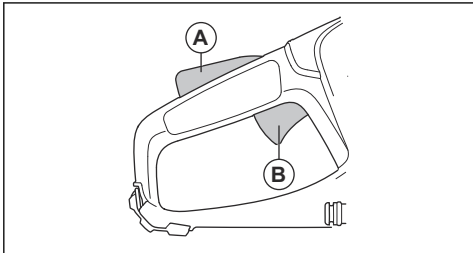
1. Pritisnite i držite dugme za uključivanje/isključivanje dok se ne uključi LED indikator. Pogledajte poglavlje *Pokretanje proizvoda na strani 25*.

2. Pritisnite i držite dugme za uključivanje/isključivanje dok se ne isključi LED indikator.



### Blokada regulatora gasa

Blokada regulatora gasa onemogućava slučajno pokretanje regulatora gasa. Ako rukom obuhvatite ručku i pritisnete blokadu regulatora gasa (A), ona otpušta regulator gasa (B). Kada otpustite ručku, regulator gasa i blokada regulatora gasa vratit će se u prijašnji položaj.



### Funkcija automatskog zaustavljanja

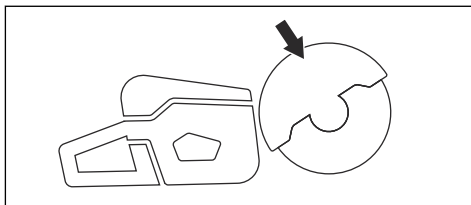
Proizvod ima funkciju automatskog zaustavljanja koja zaustavlja proizvod ako ga ne koristite 3 minute.

### Štitnik noža



**UPOZORENJE:** Vodite računa da štitnik nož bude ispravno pričvršćen prije nego što pokrenete proizvod. Nemojte koristiti proizvod ako štitnik noža nedostaje, ako na njemu ima pukotina ili drugih oštećenja.

Štitnik noža se postavlja iznad noža za rezanje. Štitnik noža sprečava povrede u slučaju da se dijelovi noža ili izrezanog materijala odbace u smjeru rukovaoca.



### Provjeravanje noža i štitnika noža



**UPOZORENJE:** Oštećeni nož može izazvati povrede

1. Provjerite je li nož ispravno postavljen i ima li na njemu tragova oštećenja.
2. Provjerite ima li na štitniku noža pukotina ili oštećenja.
3. Ako je štitnik noža oštećen, zamijenite ga.

### Sigurnost od vibracija



**UPOZORENJE:** Prije upotrebe proizvoda pročitajte upozorenja u nastavku.

- Tokom rukovanja proizvodom vibracije se prenose od proizvoda do rukovaoca. Redovno i često rukovanje proizvodom može izazvati povrede kod rukovaoca ili ih pogoršati. Povrede mogu nastati na prstima, šakama, ručnim zglobovima, rukama, ramenima i/ili u nervnom i krvožilnom sistemu odnosno u drugim dijelovima tijela. Povrede mogu biti iscrpljujuće i/ili trajne te se postepeno mogu povećavati u narednim sedmicama, mjesecima ili godinama. Moguće povrede mogu se pojaviti u krvožilnom ili nervnom sistemu, zglobovima i drugim dijelovima tijela.
- Simptomi se mogu pojaviti tokom rukovanja proizvodom ili u drugo vrijeme. Ako vam se pojave simptomi i ipak nastavite rukovati proizvodom, oni se mogu povećati ili postati trajni. Ako vam se pojavi neki od sljedećih simptoma, zatražite ljekarsku pomoć:
  - umrtvljenost, gubitak osjeta, trnci, peckanje, bol, peckanje, lupanje, ukočenost, nespretnost, slabost, promjene u boji i stanju kože.
- Simptomi se mogu povećati pri niskim temperaturama. Obucite toplu odjeću i držite šake utopljenim i suhim dok proizvodom rukujete pri niskim temperaturama.
- Provodite postupke održavanja i proizvodom rukujte u skladu s uputama navedenim u priručniku za rukovaoca kako biste održavali pravilni nivo vibracija.
- Neka proizvod radi umjesto vas. Nemojte na silu upirati u proizvod. Lagano držite ručke proizvoda,

ali se pobrinite da imate kontrolu nad uređajem i da njime rukujete sigurno.

- Ruke držite isključivo na ručki. Sve dijelove tijela držite dalje od proizvoda.
- Proizvod odmah zaustavite ako se pojave jake vibracije. Nemojte nastaviti rukovati proizvodom prije nego što uklonite uzrok povećanih vibracija.
- Prilikom rezanja granita ili tvrdog betona u proizvodu se stvara više vibracija nego kad se reže mekani beton. Ako je oprema za rezanje koja se koristi tupa, oštećena, neodgovarajućeg tipa ili nepravilno naoštrena, nivo vibracija se povećava

## Sigurnosne upute za održavanje



**UPOZORENJE:** Prije održavanja proizvoda pročitajte upozorenja u nastavku.

- Izvadite bateriju prije obavljanja poslova održavanja, drugih provjera ili sklapanja proizvoda.

- Rukovalac mora obavljati samo one poslove održavanja i servisiranja koji su navedeni u korisničkom priručniku. Obratite se servisnom zastupniku ako je potrebno obaviti veće poslove održavanja ili servisiranja.
- Bateriju ili punjač baterija nemojte čistiti vodom. Jaka deterđentna sredstva mogu izazvati oštećenja na plastičnim dijelovima.
- Ako ne provodite održavanje, smanjuje se životni vijek proizvoda i povećava opasnost od nezgoda.
- Za sve poslove servisiranja i popravki potrebna je specijalna obuka, a posebno kad su u pitanju sigurnosni uređaji na proizvodu. Ako se nakon obavljenog održavanja ne odobre sve provjere navedene u korisničkom priručniku, obratite se servisnom zastupniku. Garantujemo da za vaš proizvod nudimo stručan popravak i servisiranje.
- Koristite samo originalne rezervne dijelove.

## Sastavljanje

### Noževi za rezanje



**UPOZORENJE:** Prilikom sastavljanja proizvoda uvijek nosite zaštitne rukavice.



**UPOZORENJE:** Nož se može polomiti i izazvati povrede rukovaoca.



**UPOZORENJE:** Prije korištenja i odmah nakon neželjenog udara u neki predmet pregledajte ima li na nožu pukotina, nedostaju li mu segmenti te je li nož izobličen ili neuravnotežen. Nemojte koristiti oštećen nož. Nakon provjere i postavljanja noža, zajedno s ostalim prisutnim osobama stanite izvan ravnih okretanja noža i na jednu minutu pokrenite električni alat pri maksimalnoj brzini, bez opterećenja.



**UPOZORENJE:** Proizvođač noža daje upozorenja i preporuke za rad i pravilno održavanje noža. Ta upozorenja se isporučuju skupa s nožem. Pročitajte upute koje su date skupa s nožem i pridržavajte ih se.

### Vibriranje noža



**OPREZ:** Ako proizvod koristite uz upotrebu prevelike sile, nož se može pregrijati, saviti i izazvati vibracije. Koristite

proizvod uz upotrebu manje sile. Ako se vibriranje nastavi, zamijenite nož.

### Prikladni noževi



**OPREZ:** Koristite noževe za rezanje koje preporučuje Husqvarna za K 540i i materijal koji se treba rezati. Preporučeni noževi za rezanje smanjuju rizik od ozbiljne povrede te povećavaju učinak rezanja i funkcije X-halt. Ako se koristite opći brzi noževi za rezanje, učinak i kvalitet rezanja će se smanjiti.



**UPOZORENJE:** Koristite samo dijamantske noževe i abrazivne noževe za beton i metal. Nemojte koristiti nazubljene noževe kao što su cirkularni noževi za drvo ili noževi s karbidnim vrhom. Povećava se rizik od povratnog udara, a karbidni vrhovi se mogu odlomiti i odbaciti uz veliku brzinu kretanja. To može dovesti do povreda ili smrtnog slučaja.



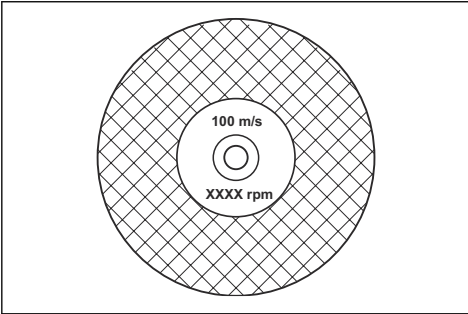
**UPOZORENJE:** Nikada nemojte koristiti nož za rezanje materijala za koje nije predviđen.



**UPOZORENJE:** Koristite samo noževe koji su usklađeni s državnim ili regionalnim standardima, na primjer EN12413, ANSI B7.1. ili EN13236.



**UPOZORENJE:** Ne koristite nož čija je nazivna brzina okretanja manja od nazivne brzine okretanja za proizvod. Nazivna brzina okretanja za nož navedena je na nožu, dok je nazivna brzina okretanja za proizvod navedena na tipskoj pločici.

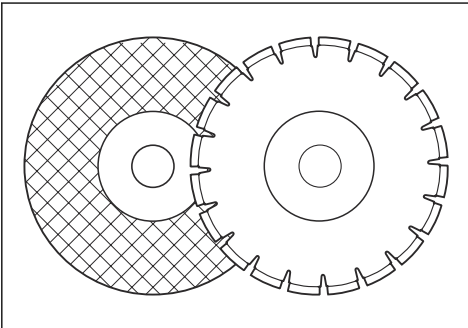


**Napomena:** Mnogi noževi koji se mogu postaviti na ovaj proizvod izrađeni su za stacionarne pile. Nazivna brzina okretanja takvih noževa je premalena za ovaj proizvod.



**UPOZORENJE:** Nemojte koristiti noževe čija debljina premašuje preporučenu maksimalnu debljinu. Pogledajte odjeljak *Tehnički podaci na strani 32.*

- Noževi koji se mogu koristiti s ovim proizvodom dostupni su u obliku dva osnovna modela - noževi s vezanim abrazivom i dijamantski noževi.



- Pazite da nož ima odgovarajuće dimenzije otvora u sredini za postavljenu čahuru vretena.

#### Abrazivni noževi za rezanje



**UPOZORENJE:** Nemojte koristiti abrazivne noževe za rezanje s vodom. Voda

ili vlaga smanjuju snagu abrazivnog noža za rezanje i smanjuju rizik od pucanja noža.



**OPREZ:** Nije dozvoljeno rezanje s abrazivnim noževima za rezanje kada je postavljen dodatak za usisavanje. Korištenjem abrazivnog noža za rezanje dolazi do velikog habanja dodatka za usisavanje.

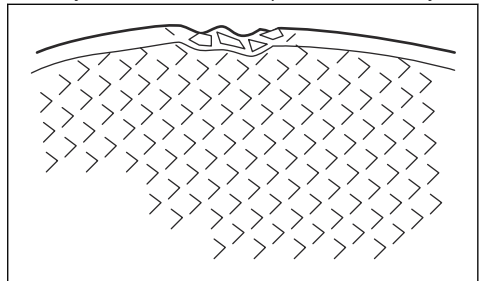


**UPOZORENJE:** Koristite ispravan abrazivni nož za rezanje na ispravnom materijalu.

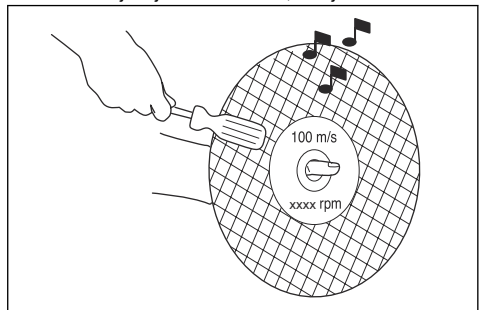
- Nemojte koristiti rezne ploče s većih električnih alata. Rezne ploče većeg električnog alata nisu ispravne za veću brzinu manjeg alata i mogu pući.
- Rezni materijal na abrazivnim noževima za rezanje je spojen s prirodnim materijalom koji ima sredstvo vezano šljunkom. Noževi izrađeni od tkanine ili vlakana su snažniji. Ovakva vrsta noža ne puca ako postoje pukotine na nožu ili se nož ošteti tokom rada.
- Učinak noža za rezanje se postiže na osnovu dimenzija abrazivnih zrna i vrste i čvrstoće sredstva za vezivanje.

#### Pregled noža s vezanim abrazivom

- Provjerite da na nožu nema pukotina ili oštećenja.



- Okačite nož na prst i lagano kucnite nož odvijačem. Ako ne čujete jasan i čist zvuk, nož je oštećen.



## Dijamantski noževi

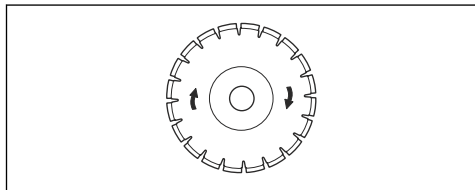


**UPOZORENJE:** Dijamantski noževi se veoma zagriju prilikom upotrebe. Pregrijani dijamantski nož ima loše performanse, pojavljuju se oštećenja na njemu i predstavlja sigurnosni rizik.



**UPOZORENJE:** Nemojte koristiti dijamantske noževe za rezanje plastičnog materijala. Vruć dijamantski nož može istopiti plastiku što može izazvati povratni udar.

- Dijamantski noževi imaju čeličnu jezgru sa segmentima napravljenim od industrijskih dijamanta.
- Dijamantski noževi se koriste za zidarski materijal, armirani beton i kamen.
- Provjerite da li se dijamantski nož okreće u smjeru strelica nacrtanih na dijamantskom nožu.



- Uvijek koristite oštar dijamantski nož za rezanje.
- Dijamantski noževi mogu se istupiti ako se na njih koristi neodgovarajući pritisak ili kad se režu materijali kao što se tvrdi armirani beton. Ako se koristi tupi dijamantski nož, on se pregrijava i to može dovesti do toga da se dijamantski segmenti olabave.

## Oštrenje noža

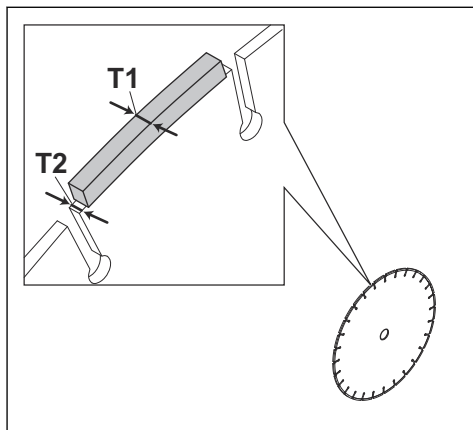
**Napomena:** Da biste postigli najbolje rezultate rezanja, koristite oštar nož.

- Nož naoštrite rezanjem mekanog materijala kao što je pijesak ili cigla.

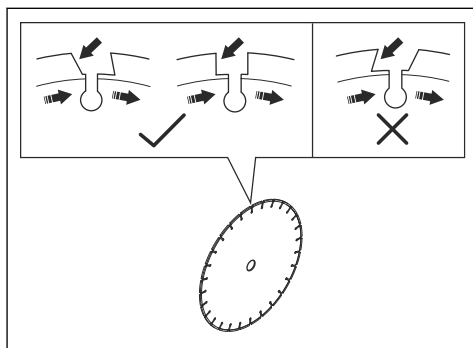
## Dijamantski noževi za rezanje – zahtjevi



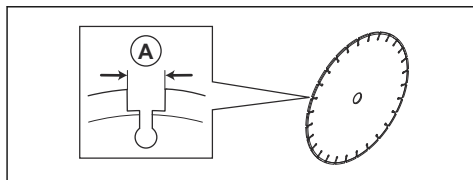
**UPOZORENJE:** Pazite da dijamantski segment (T1) bude širi od noža (T2). Time se sprečavaju ukleštenje u reznom utoru i povratni trzaj.



**UPOZORENJE:** Nemojte koristiti dijamantske noževe za rezanje s pozitivnim uglovima oštrice.



**UPOZORENJE:** Nemojte koristiti dijamantske noževe za rezanje s razmakom između segmenata većim od maksimalnih 10 mm (A).



**UPOZORENJE:** Nemojte koristiti dijamantske noževe za rezanje s debljinom oštrice većom od preporučene maksimalne debljine, pogledajte *Tehnički podaci na strani 32*.



**UPOZORENJE:** Određene situacije rezanja ili pohabani noževi mogu izazvati prekomjerno trošenje na bočnoj strani segmenata. Zamijenite nož prije nego što se potpuno istroši.

#### Dijamantski noževi za mokro rezanje



**UPOZORENJE:** Uvijek koristite pribornicu noža dimenzije navedene za dimenziju trenutne pribornice. Nemojte koristiti oštećene pribornice noževa.

Tokom rada trenje zagrijava dijamantski nož. Ako dijamantski nož postane isušive topao on će smanjiti zategnutost noža ili jezgro puknuti.

Pustite da se dijamantski nož ohladi prije nego što ga dodirnete.

- Dijamantski noževi za mokro rezanje moraju se koristiti uz dodavanje vode kako bi se jezgro dijamantskog noža i segmenti hladili tokom rezanja. Dijamantski noževi za mokro rezanje se ne mogu koristiti suhi.
- Ako koristite dijamantske noževe za mokro rezanje bez vode, dijamantski nož se može pregrijati. To uzrokuje loše performanse, oštećenje noža i predstavlja sigurnosni rizik.

#### Dijamantski noževi za suho rezanje

- Kod dijamantskih noževa za suho rezanje neophodan je dovoljan protok zraka oko noža radi smanjivanja temperature. Zbog toga se dijamantski noževi za suho rezanje preporučuju samo za isprekidani rad. Nakon nekoliko sekundi rada, dijamantski nož je potrebno ostaviti da se rotira bez naprezanja dalje od reza. Na taj način se omogućava da protok zraka oko noža smanji temperaturu dijamantskog noža.

#### Nazubljeni noževi za rezanje

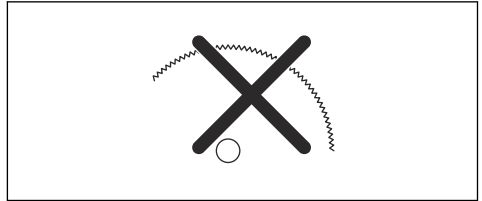


**UPOZORENJE:** Nemojte nikada koristiti nazubljene noževe kao što su noževi za rezanje drveta, cirkularni nazubljeni noževi, noževi s karbidnim vrhom itd. Rizik od povratnog udara se značajno povećava, a vrhovi se mogu odlomiti i odletjeti pri velikoj brzini okretanja. Nemar može uzrokovati teške tjelesne povrede ili čak smrt.



**UPOZORENJE:** Državnim propisima se zahtijeva drugačija vrsta zaštite za noževe s karbidnim vrhom koja nije dostupna na motornim sjekačima – tzv. zaštita od 360 stepeni. Motorni sjekači (ova pila) koriste dijamantske noževe i imaju

drugačiji sistem zaštite koji ne pruža zaštitu od opasnosti koje se javljaju pri radu s noževima za rezanje drveta.



Ako koristite motorni sjekača s noževima s karbidnim vrhom, kršite sigurnosne propise rada.

Zbog opasne naravi i nužnih okolnosti povezanih s protivpožarnim aktivnostima i operacijama spašavanja koje provode pripadnici različitih visokospecijaliziranih snaga zaduženih za javnu sigurnost i profesionalci na polju sigurnosti (vatrogasci), Husqvarna je svjesna da oni mogu koristiti ovaj motorni sjekač s noževima s karbidnim vrhom u određenim hitnim situacijama zbog mogućnosti noževa s karbidnim vrhom da režu mnoge različite vrste prepreka i materijala u kombinaciji bez potrebe da se vrijeme troši na mijenjanje noževa ili mašina. Prilikom korištenja ovog motornog sjekača uvijek imajte na umu da su noževi s karbidnim vrhom, ukoliko se ne koriste pravilno, skloniji povratnom udaru u odnosu na dijamantske noževe. Noževi s karbidnim vrhom mogu i bacati komadiće materijala dalje od noža.

Iz tih razloga, motorni sjekač opremljen nožem s karbidnim vrhom smiju koristiti isključivo vrhunski obučeni profesionalci zaduženi za javnu sigurnost koji su svjesni rizika povezanih s njegovim korištenjem i to isključivo u hitnim okolnostima kad se drugi alati smatraju neefikasnim i neučinkovitim za protivpožarne operacije ili operacije spašavanja. Motorni sjekač s nožem s karbidnim vrhom nikada se ne smije koristiti za rezanje drveta u situacijama koje nisu hitne.

#### Pregled osovine vratila i podloški pribornice



**UPOZORENJE:** Koristite samo Husqvarna podloške pribornice s minimalnim prečnikom od 67 mm/2,6 inča.

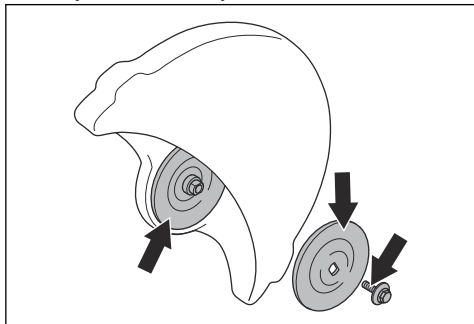


**UPOZORENJE:** Ne koristite oštećene, istrošene, niti prljave podloške pribornice. Koristite isključivo podloške pribornice istih dimenzija. Neodgovarajuće podloške pribornice mogu dovesti do oštećenja ili olabavljanja noža.

Pregledajte osovinu vratila i podloške pribornice prilikom zamjene noža.



1. Provjerite jesu li navoji na osovini vratila neoštećeni. Zamijenite oštećene dijelove.



2. Provjerite da nema oštećenja na kontaktnim površinama na nožu i podloškama prirubnice. Zamijenite oštećene dijelove.
3. Provjerite jesu li podloške prirubnice čiste i odgovarajućih dimenzija
4. Provjerite mogu li se podloške prirubnice slobodno pomjerati na osovini vratila

## Postavljanje noža

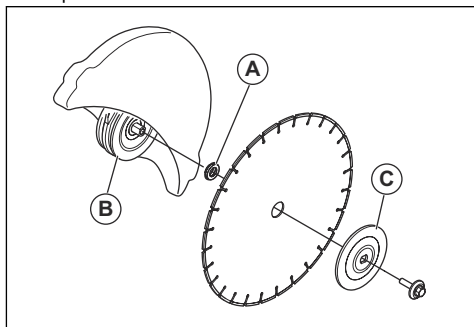


**UPOZORENJE:** Provjerite je li motor isključen i je li baterija isključen iz struje.

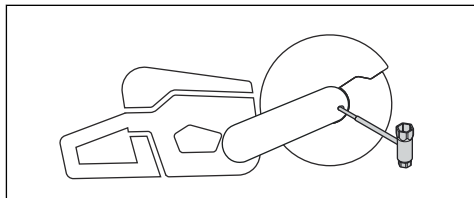


**UPOZORENJE:** Prilikom sastavljanja proizvoda uvijek nosite zaštitne rukavice.

1. Pregledajte podloške prirubnice i osovinu vratila. Pogledajte odjeljak *Pregled osovine vratila i podloški prirubnice na strani 16.*
2. Postavite nož na čahuru vretena (A) između unutrašnje podloške prirubnice (B) i podloške prirubnice (C). Okrećite podlošku prirubnice dok se ne pričvrsti za vratilo.



3. Stavite alat u otvor na štitniku remena i okrećite nož dok se vratilo ne zavravi.



4. Pritegnite vijak noža silom od 30 Nm/18.5 ft-lb.

## Rukovanje

### Uvod



**UPOZORENJE:** Prije upotrebe proizvoda, s razumijevanjem pročitajte poglavlje o sigurnosti.

### POVRATNI UDAR



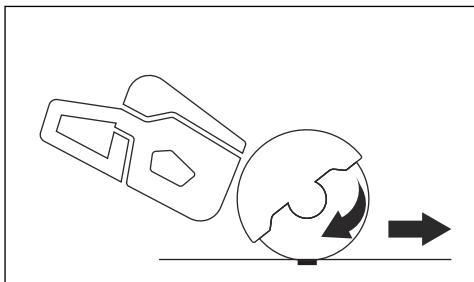
**UPOZORENJE:** Povratni udari su nagli i mogu biti veoma siloviti. Motorni sjekač se može odbaciti uvis i nazad prema korisniku u kružnom kretanju te uzrokovati teške ili čak smrtonosne povrede. Izuzetno je važno šta uzrokuje povratni udar i kako ga izbjeći prilikom korištenja proizvoda.

Povratni udar je naglo kretanje uvis do kojeg može doći kada se nož za rezanje uklješti ili zapne u zoni povratnog udara. Većina povratnih udara su malog intenziteta i ne predstavljaju veliku opasnost. Ipak, povratni udar može biti i veoma žestok te odbaciti

motorni sjekač uvis i u kružnom kretanju natrag prema korisniku, izazivajući teške ili čak smrtonosne povrede.

### Otklonska sila

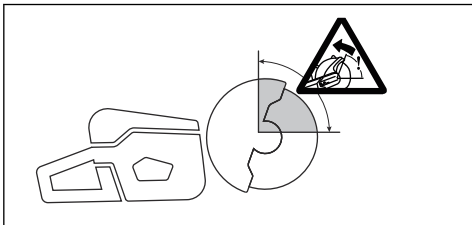
Reaktivna sila je uvijek prisutna pri rezanju. Sila vuče proizvod u suprotnom smjeru od okretanja noža. Većinu vremena ta sila je beznačajna. Ako se nož uklješti ili zapne, reaktivna sila će biti jaka i možda nećete moći kontrolirati motorni sjekač.



Nikada nemojte pomijerati proizvod dok se rezna oprema okreće. Žiroskopske sile mogu ometati željeno kretanje

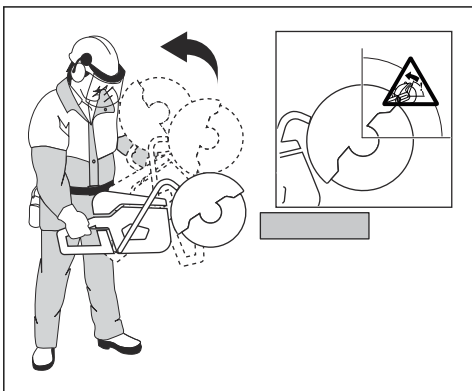
### Zona povratnog udara

Nikad nemojte koristiti zonu povratnog udara noža za rezanje. Ako se nož uklješti ili zapne u području povratnog udara, reaktivna sila će gurnuti motorni sjekač uvis i u kružnom kretanju ga vratiti natrag prema rukovaocu, uzrokujući teške ili čak smrtonosne povrede.



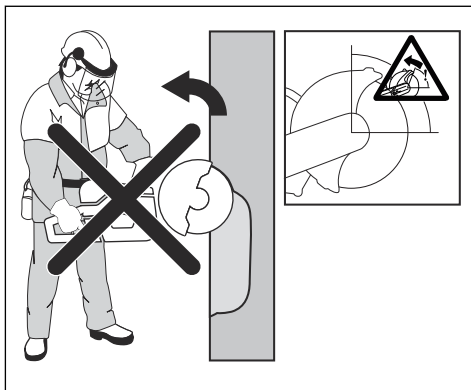
### Zaokretni povratni udar

Zaokretni povratni udar se javlja kad se nož ne kreće slobodno u zoni povratnog udara.



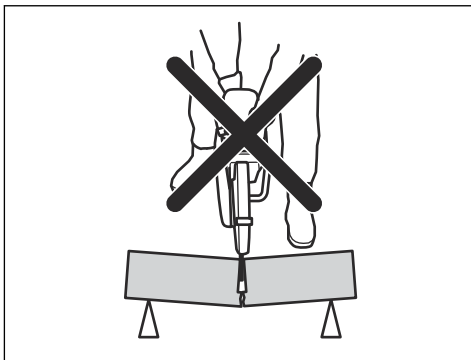
### Povratni udarac s podizanjem

Ako se pri rezanju koristi zona povratnog udara, reaktivna sila tjera nož uvis u rezu. Nemojte koristiti zonu povratnog udara. Služite se donjom četvrtinom noža kako biste izbjegli povratni udar s podizanjem.



### Povratni udar uklještenja

Do uklještenja dolazi kad se rez zatvori i uklješti nož za rezanje. Ako se nož uklješti ili zapne, reaktivna sila bit će snažna i možda nećete moći kontrolirati motorni sjekač.



Ako se nož uklješti ili zapne u području povratnog udara, reaktivna sila će gurnuti motorni sjekač uvis i u kružnom kretanju ga vratiti natrag prema rukovaocu, uzrokujući teške ili čak smrtonosne povrede. Pazite na potencijalno pomjerenja komada s kojim se radi. Ako komad s kojim se radi nije pravilno oslonjen i pomjera se prilikom rezanja, moguće je da će priklješiti nož i izazvati povratni trzaj.

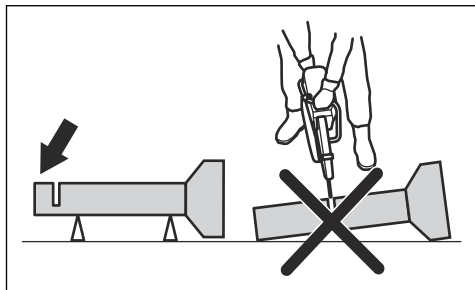
### Rezanje cijevi

Potreban je poseban oprez prilikom rezanja cijevi. Ukoliko cijev nema dobro uporište i rez ostane otvoren tokom rezanja, nož za rezanje se može uklještit. Budite posebno oprezni kada režete cijev sa zvonastim završetkom ili cijev u kanalu koja se, ako nije pravilno oslonjena, može opustiti i uklještit nož.

Ako se dopusti da se cijev opusti i zatvori rez, nož će biti priklješten u zoni povratnog trzaja i može doći do jakog povratnog trzaja. Ako je cijev pravilno učvršćena,

kraj cijevi će se pomjeriti prema dolje, rez će se otvoriti i neće biti priklještenja.

Osigurajte cijev kako se ne bi pomjerala tokom rezanja. Provjerite je li se rez otvorio kako biste spriječili uklještenje noža za rezanje.



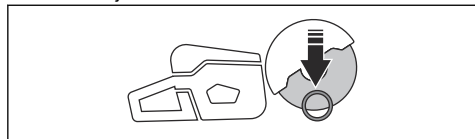
### Rezanje manjih cijevi



**UPOZORENJE:** Ako se nož za rezanje uklješti u području povratnog trzaja, izazvat će jak povratni trzaj.

Ako je cijev manja od maksimalne dubine rezanja proizvoda, rezanje se može obaviti u jednom koraku s vrha ka dnu.

- Izrežite cijev s vrha ka dnu.



### Rezanje većih cijevi

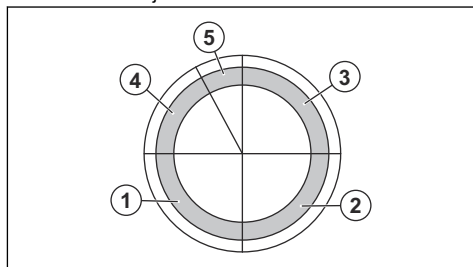


**UPOZORENJE:** Ako se nož za rezanje uklješti u području povratnog trzaja, izazvat će jak povratni trzaj.

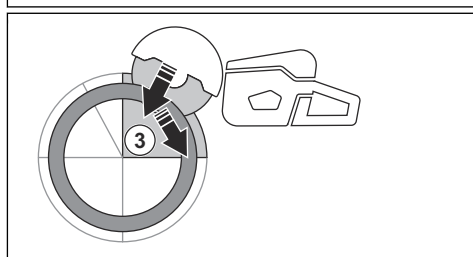
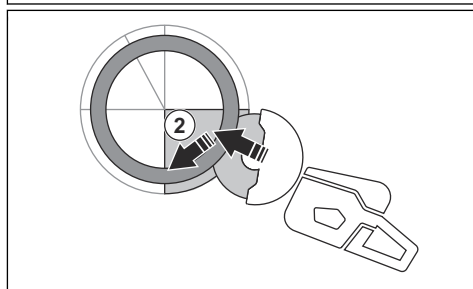
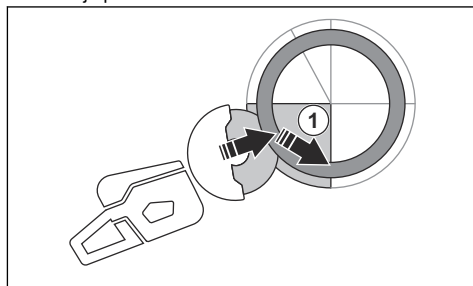
Ako je cijev veća od maksimalne dubine rezanja proizvoda i ne može se pomjerati, rezanje se može podijeliti u pet koraka.

- Postavite štitnik noža u način rada za rezanje cijevi. Pogledajte odjeljak *Podešavanje načina rada za rezanje cijevi na strani 23.*

- Podijelite cijev na pet dijelova. Označite ove dijelove kao i liniju za rezanje. Izrežite plitko udubljenje kao vodilicu oko cijevi.



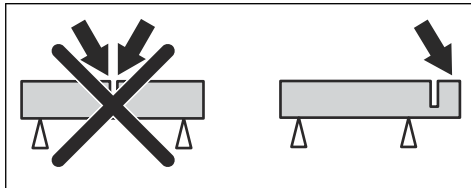
- Izrežite ove dijelove u pet koraka sa smjerovima za rezanje prikazanim strelicama u svakom koraku.





**UPOZORENJE:** Povratni udar i povezane rizike možete spriječiti samo vi uz korištenje ispravnih tehnika rada.

- Uvek poduprite dio koji obrađujete tako da rez ostaje otvoren prilikom rezanja. Kad je rez otvoren, nema povratnog udara. Ako se rez zatvori i uklješti nož, uvijek postoji opasnost od povratnog udara.



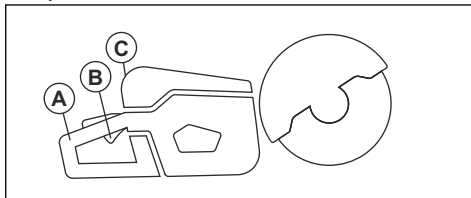
## X-Halt

Funkcija X-Halt je elektronski sistem kočenja koji se aktivira ako dođe do povratnog udara. Ova funkcija ne može u potpunosti spriječiti tjelesnu povredu od povratnog udara, ali može smanjiti rizik. Sigurna rada metoda je neophodna kako bi se spriječili povratni udarci i smanjio rizik od povreda.

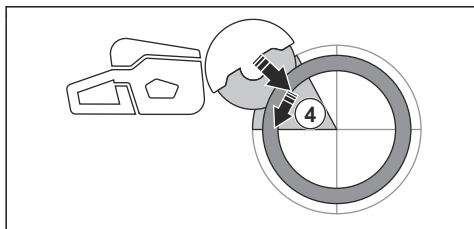
Funkcija X-Halt je uvijek uključena kad i proizvod. Ako je funkcija aktivirana, kontrolna ploča prikazuje simbol blijeđenja funkcije X-Halt dok se proizvod ne ohladi. Pogledajte poglavlje *Rješavanje problema na strani 29*. Dodatne informacije potražite u odjeljku *Rješavanje problema na strani 29*.

## Šta uraditi upotrebe proizvoda

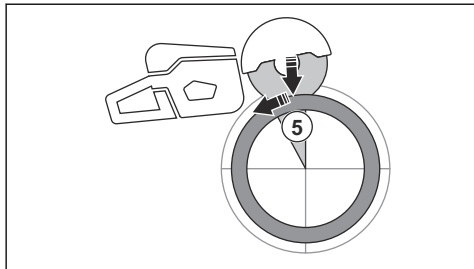
1. Prije upotrebe pažljivo pročitajte priručnik za rad i vodite računa da vam upute budu jasne.
2. Obavljajte svakodnevno održavanje. Pogledajte poglavlje *Plan održavanja na strani 26*.
3. Pobrinite se da se samo odobrena lica nalaze u radnom okruženju.
4. Pazite da za vrijeme rada budete u sigurnom i stabilnom položaju.
5. Vodite računa da je konektor za vodu spojen na dovod vode. Pogledajte poglavlje *Povezivanje vode za hlađenje na strani 24*.
6. Pregledajte stražnji štitić (A) kako biste provjerili da nije oštećen.



7. Provjerite blokadu regulatora gasa (B) kako biste bili sigurni da funkcioniira pravilno i da nije oštećena.



- Napravite završni rez za razdvajanje s vrha cijevi povlačeći unazad bez uključivanja gornjeg kvadranta noža za rezanje. Podesite štitić noža za rezanje u položaju potpuno prema naprijed radi maksimalne zaštite.



**UPOZORENJE:** Ako je cijev pravilno učvršćena, ona ne bi trebala uklještiti nož za rezanje kada se odvoji od 5. dijela. Međutim treba voditi računa da ne dođe do uklještanja noža za rezanje tokom završnog razdvajanja. Ako dođe do uklještanja noža za rezanje u donjem dijelu, proizvod se može povući prema naprijed i dalje od rukovaoca umjesto da izazove rotirajući povrati trzaj.

## Sprečavanje povratnog udara



**UPOZORENJE:** Izbjegavajte situacije u kojim postoji opasnost od povratnog udara. Budite oprezni prilikom korištenja motornog sjekača i pazite da se nož nikad ne uklješti u zoni povratnog udara.



**UPOZORENJE:** Vodite računa kada nož za rezanje stavljate u postojeći rez.

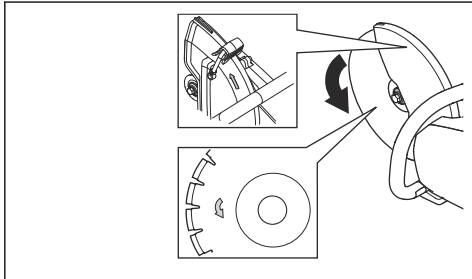


**UPOZORENJE:** Provjerite da se komad na kojem se radi ne može pomjerati tokom operacije rezanja.

8. Pregledajte upravljačku ploču (C) kako biste bili sigurni da radi pravilno.
9. Vodite računa da su dijelovi i štitnici pravilno postavljeni i da nisu oštećeni ili da ne nedostaju.
10. Napunite bateriju i provjerite je ispravno postavljena u proizvod. S proizvodom koristite samo originalne baterije kompanije Husqvarna BLi.
11. Provjerite zaustavlja li se motorni sjekač nakon što se pritisne regulator gasa.

## Pregled smjera rotacije noža

1. Pronađite strelicu na štitniku noža koja pokazuje smjer rotiranja osovine vratila.



2. Pronađite strelicu na nožu koja pokazuje smjer rotacije noža.
3. Provjerite da li strelica na nožu i osovini vratila pokazuju u istom smjeru.

## Pregled čahure vretena

Čahure vretena se koriste za postavljanje proizvoda u središnji otvor na nožu. Proizvod se isporučuje s čahurama vretena primjenjive za središnje otvore promjera 25,4 mm/1 inča.

- Provjerite da li dimenzije središnjeg otvora na nožu odgovaraju instaliranoj čahuri vretena. Prečnik središnjeg otvora naveden je na nožu.
- Koristite samo Husqvarna čahure vretena.

## Bluetooth® bežična tehnologija

Proizvodi s ugrađenom Bluetooth® bežičnom tehnologijom mogu se povezati na mobilne uređaje i omogućiti dodatne funkcije povezivanja kompanije Husqvarna.

Simbol za *Bluetooth*® bežičnu tehnologiju prikazuje se kad je mobilni uređaj povezan s proizvodom



## Korištenje ugrađene povezivosti s funkcijom Husqvarna Fleet Services™

**Napomena:** Ovaj dio se ne primjenjuje na proizvode opremljene ugrađenom funkcijom povezivanja.

**Napomena:** Radio prijenos putem funkcije Bluetooth® bit će omogućen pri prvom povezivanju na bateriju i ostati uključen nakon toga.

1. Preuzmite aplikaciju Husqvarna Fleet Services™ za iOS ili Android Husqvarna Fleet Services.
2. Idite na web lokaciju Husqvarna Fleet Services™ <https://fleetservices.husqvarna.com> za više informacija.

## Priključivanje punjača baterija

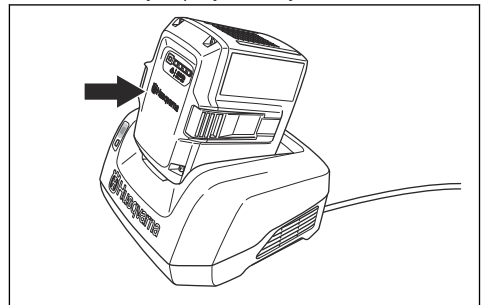
1. Punjač baterija povežite na napon i frekvenciju koji su navedeni na natpisnoj pločici.
2. Priključite utikač na uzemljenu utičnicu. LED indikator na punjaču baterije jednom zatreperi zelenom bojom.

**Napomena:** Baterija se neće puniti ako je temperatura baterije viša od 50 °C / 122 °F. Ako je temperatura viša od 50 °C / 122 °F, punjač baterije će ohladiti bateriju pre nego što počne punjenje.

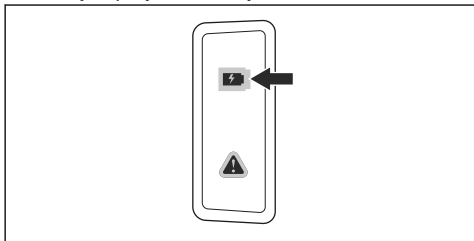
## Povezivanje baterije na punjač baterija

**Napomena:** Napunite bateriju prilikom prvog korištenja. Nova baterija napunjena je samo 30%.

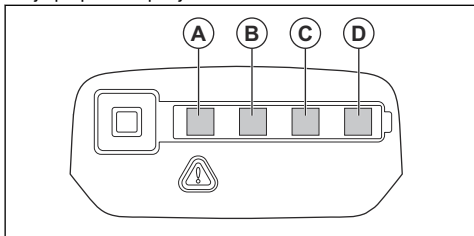
1. Provjerite je li baterija suha.
2. Stavite bateriju u punjač baterija.



3. Provjerite uključuje li se zeleni indikator punjenja na punjaču baterije. On označava ispravnu povezanost baterije s punjačem baterije.



4. Kada se na bateriji uključe sve LED lampice, baterija je potpuno napunjena.



5. Da biste isključili punjač baterija iz utičnice, izvucite utikač. Nemojte povlačiti kabl.  
6. Izvadite bateriju iz punjača baterija.

**Napomena:** Više informacija potražite u priručnicima za bateriju i punjač baterije.

## Osnovne tehnike rada



**UPOZORENJE:** Nemojte povlačiti motorni sjekaç u stranu. Time se može spriječiti nesmetano kretanje noža i izazvati lom noža što može dovesti do povrede.



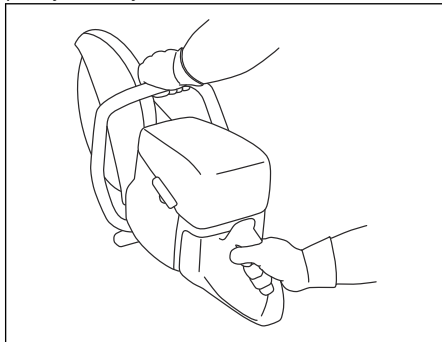
**UPOZORENJE:** Nemojte brusiti bočnom stranom sječiva. Nož se može oštetiti ili slomiti što može dovesti do povrede. Koristite samo rezu oštricu.



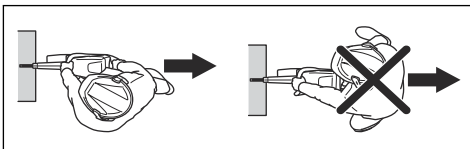
**UPOZORENJE:** Nemojte koristiti dijamantski nož za rezanje plastičnog materijala. Toplota koja se razvija može istopiti plastiku. Istopljena plastika se može vezati za nož i izazvati povratni trzaj.

- Proizvod je napravljen za brze dijamantne oštrice, abrazivne oštrice i preporučene oštrice za proizvod. Za proizvod koristite noževe za rezanje koje preporučuje kompanija Husqvarna.
- Proizvod je namijenjen za urezivanje u crijep, tanki beton i kamen. Koristite ga samo u te svrhe.

- Provjerite ima li na nožu tragova oštećenja i je li pravilno postavljen, pogledajte *Abrazivni noževi za rezanje na strani 14* i *Postavljanje noža na strani 17*.
- Uvijek koristite ispravan nož za rezanje za vrstu rada koju obavljate, pogledajte *Noževi za rezanje na strani 13*.
- Nemojte rezati azbestni materijal.
- Motorni sjekaç uvijek držite dvjema rukama. Proizvod uvijek držite čvrsto, s palcima i prstima oko ručica. Stražnju ručku uvijek držite desnom rukom, a prednju ručku lijevom.

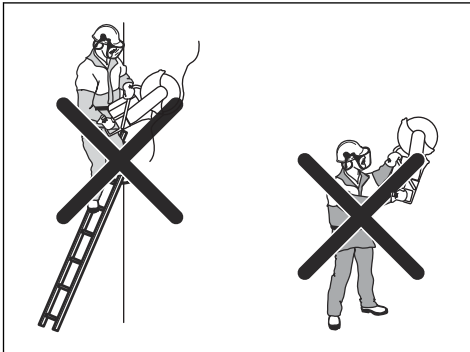


- Uvijek stanite paralelno s nožem. Nemojte stajati iza noža u liniji s njim. Ako dođe do povratnog trzaja, motorni sjekaç se pomjera u ravni noža.

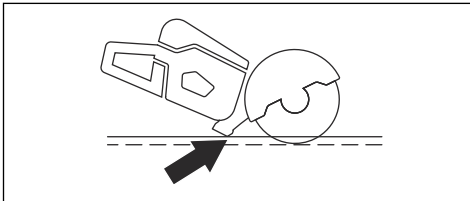


- Održavajte sigurnu udaljenost od noža dok je motor u pogonu.
- Pazite da za vrijeme rada budete u stabilnom položaju.
- Držite odgovarajuće rastojanje od predmeta koji režete.
- Nemojte rezati iznad visine ramena. Ako je rez iznad visine ramena, koristite platformu ili skelu. Ne posežite predaleko.

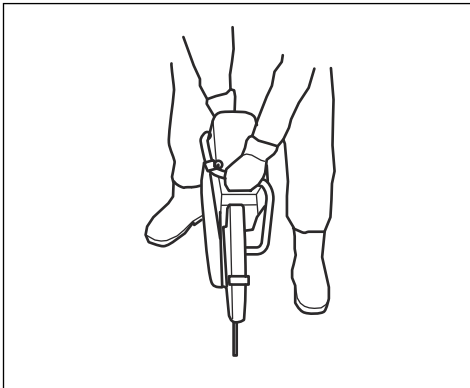
- Nemojte raditi s ljestava.



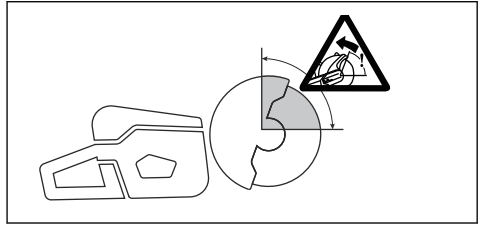
- Pazite da nož ne bude zakočen prilikom pokretanja motora.
- Uvijek pratite ponašanje proizvoda dok motor radi.
- Ne pomjerajte proizvod dok se nož okreće. Uređaj ima električni retarder predviđen za skraćivanje vremena zaustavljanja noža.
- Pazite da prednje uporište na tlu bude poravnato s komadom na kojem radite na stražnjem dijelu. Štitnik noža hvata vodeni sprej i prašinu i drži ih dalje od rukovaoca.



- Režite uz puni gas. Brzinu rotiranja držite na maksimumu dok se ne završi operacija rezanja.
- Nož lagano gurnite prema predmetu koji režete. Nemojte koristiti silu.
- Poravnajte nož s rezom.



- Nož polako pomjerite naprijed i natrag kako biste smanjili područje između noža i materijala. Time se smanjuje temperatura noža.



- Nemojte rezati zonom povratnog trzaja na nožu, pogledajte *Zona povratnog udara na strani 18*.

### Podešavanje načina rada za rezanje cijevi



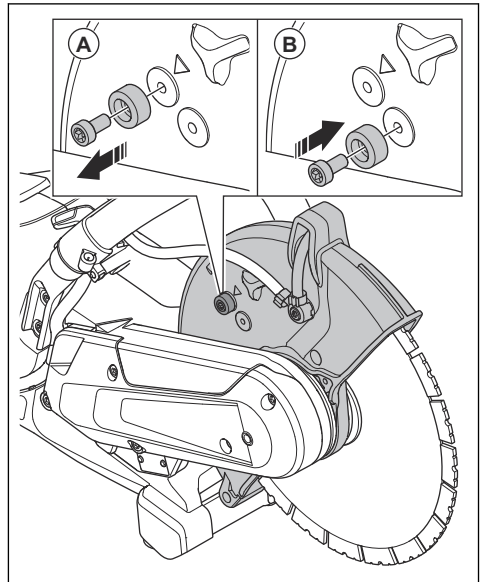
**UPOZORENJE:** Prilagodljiva ručka za štitnik noža može biti vrela, pa koristite rukavice dok podešavate štitnik noža.



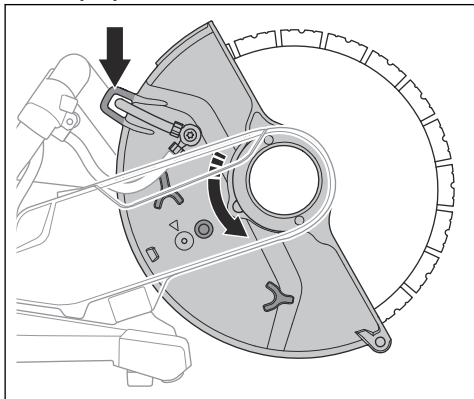
**UPOZORENJE:** Način rada za rezanje cijevi koristite samo tokom rada rezanja cijevi. U svim drugim operacijama morate koristiti standardni način rezanja.

Način rada za rezanje cijevi omogućava rezanje cijevi u zoni trzaja.

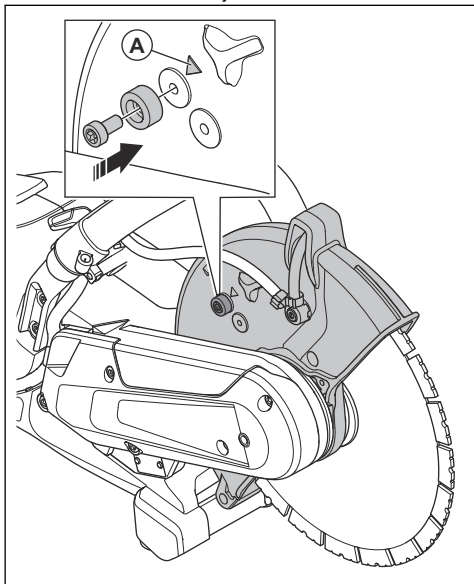
- Pomjerite zaustavni vijak štitnika noža iz standardnog načina rezanja (A) u način rada za rezanje cijevi (B).



2. Povucite prilagodljivu ručku da omogućite način rezanja cijevi. Strela (A) pokazuje standardni način rezanja.



3. Vratite zaustavni vijak u standardni način rezanja nakon rezanja cijevi. Strela (A) pokazuje standardni način rezanja.



## Mokro rezanje



**OPREZ:** Nemojte koristiti opremu za usisavanje sa sistemom za mokro rezanje.

- Sa sistemom za mokro rezanje moraju se koristiti dijamantne rezne ploče za mokro rezanje.
- Voda hladi nož i povećava njegov vijek trajanja i istovremeno smanjuje nakupljanje prašine.

- Prilikom mokrog rezanja, obavezno prikupljajte otpadnu vodu na bezbjedan način.

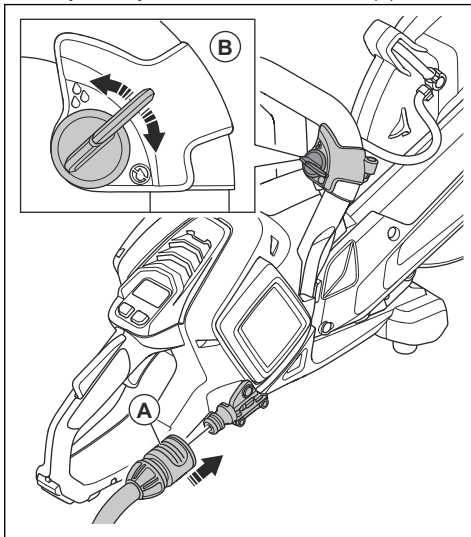
## Smanjivanje količine prašine tokom rada

Proizvod ima komplet za mokro rezanje kako bi se smanjila količina štetne prašine u zraku tokom rada. Komplet za mokro rezanje ima malu potrošnju vode.

- Kad je moguće, koristite mokre noževe s vodenim hlađenjem. Pogledajte poglavlje *Dijamantski noževi za mokro rezanje na strani 16*.
- Protok vode podesite ventilom. Pravilan protok se razlikuje za različite vrste radova.
- Provjerite je li pritisak vode pravilan. Pogledajte poglavlje *Tehnički podaci na strani 32*. Ako crijevo za vodu spada na dovodu, moguće je da je pritisak vode prevelik.

## Povezivanje vode za hlađenje

1. Priključite crijevo za vodu na dotok vode (A).



2. Okrenite ventil za vodu (B) da pokrenete odnosno zaustavite protok vode.
3. Pregledajte ima li curenja iz spoja za vodu i crijeva.
4. Vodite računa da pritisak vode nije viši od maksimalnog dozvoljenog pritiska vode, pogledajte *Tehnički podaci na strani 32*.

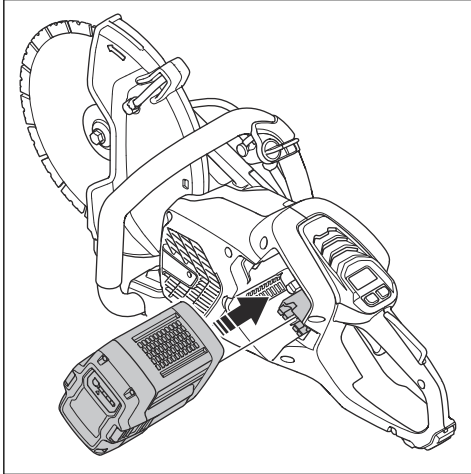
## Suho rezanje

- Prilikom suhog rezanja, izvucite nož za rezanje iz reza svakih 30 do 60 sekundi i pustite da se okreće u zraku 10 sekundi da se ohladi.
- Ako je moguće, koristite opremu za usisavanje.

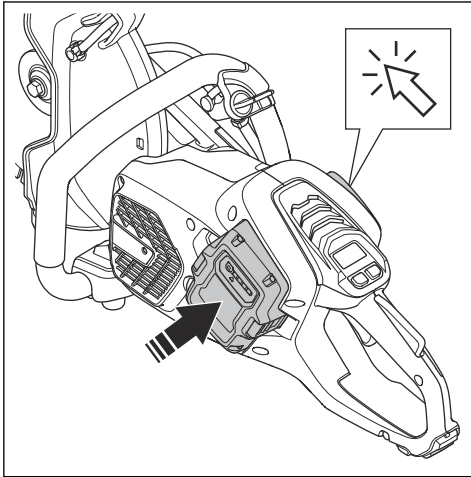


## Pokretanje proizvoda

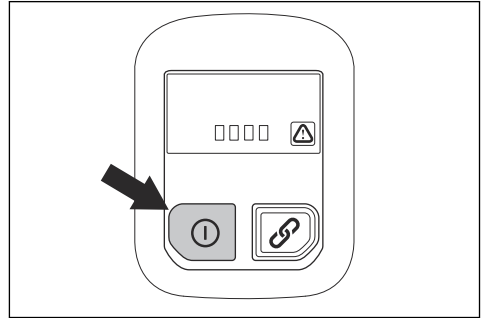
1. Provjerite regulator gasa i blokadu regulatora gasa. Pogledajte poglavlje *Provjera blokade regulatora gasa na strani 27*.
2. Stavite bateriju u držač baterija.



3. Gurnite donji dio baterije tako da se začuje 'klik'. Ako se baterija ne pomjera lako u držaču baterija, nije pravilno postavljena u držač baterija.



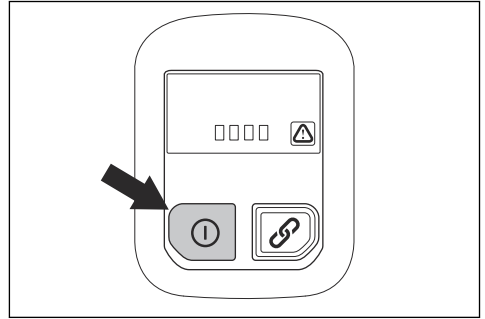
4. Pritisnite i držite dugme za uključivanje/isključivanje dok se ne uključi LED indikator.



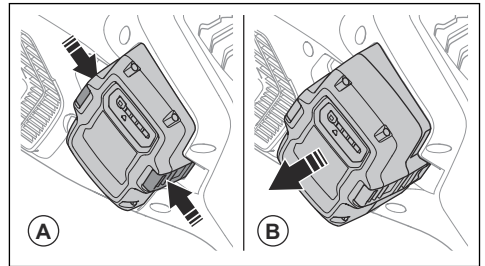
5. Gurnite regulator gasa da pokrenete motor.

## Zaustavljanje proizvoda

1. Pustite prekidač za podešavanje snage.
2. Pritisnite i držite dugme za uključivanje/isključivanje na upravljačkoj pločidok se ne isključi zelena LED lampica.



3. Pritisnite dugme za oslobađanje baterije i izvadite bateriju iz držača baterija.



**UPOZORENJE:** Izvadite bateriju kada je ne koristite ili kada nemate potpuni nadzor nad proizvodom. Time se sprečava nehotično pokretanje.

# Održavanje

## Uvod



**UPOZORENJE:** Prije radova na održavanju proizvoda pročitajte i usvojite poglavlje o sigurnosti.

smanjiti životni vijek proizvoda i povećati rizik od nezgoda. Sve poslove servisiranja i/ili popravaka mora obavljati stručna osoba. Više informacija potražite od servisnog zastupnika.



**UPOZORENJE:** Izvadite bateriju prije obavljanja radova na održavanju proizvoda.

## Plan održavanja

U nastavku je spisak koraka za održavanja koji se moraju obaviti na proizvodu.



**UPOZORENJE:** Nepravilnim obavljanjem poslova održavanja može se

Održavanje	Prije korištenja	Nakon upotrebe	Mjesečno
Očistite vanjske dijelove proizvoda.	X		
Provjerite da li blokada regulatora gasa i funkcija blokiranja regulatora gasa funkcioniraju ispravno radi sigurnosti.	X		
Pregledajte nož. Potražite ima li pukotina i provjerite ima li na nožu znakova neuobičajenog trošenja. Zamjena po potrebi.	X		
Uradite provjeru štitnika noža.	X		
Uradite provjeru štitnika pojasa.	X		
Uradite provjeru sistema ublažavanja vibracija.	X		
Očistite kućište ventilatora na proizvodu.	X		
Provjerite jesu li vijci i matice pritegnute.	X		
Provjerite funkcionira li upravljačka ploča ispravno i ima li na njoj oštećenja.	X		
Pregledajte spojeve između baterije i proizvoda. Pregledajte spojeve između baterije i punjača baterije.			X
Zrakom pod pritiskom lagano propušite uređaj i bateriju.			X
Čistite proizvod.		X	
Zamijenite oštećene dijelove.		X	

## Vanjsko čišćenje

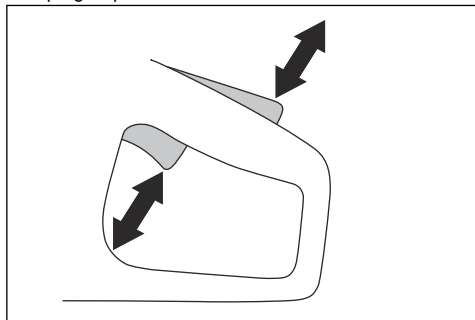


**UPOZORENJE:** Nemojte koristiti visokopritisni perač za čišćenje proizvoda.

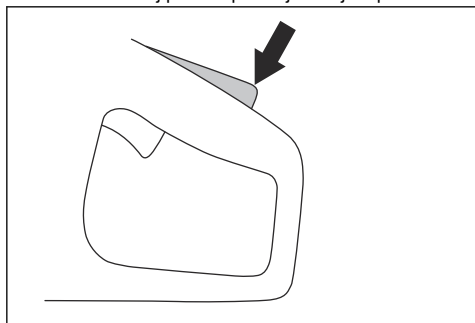
- Nakon svakog dana korištenja operite proizvod izvana čistom vodom. Ako je potrebno, koristite četku.

## Provjera blokade regulatora gasa

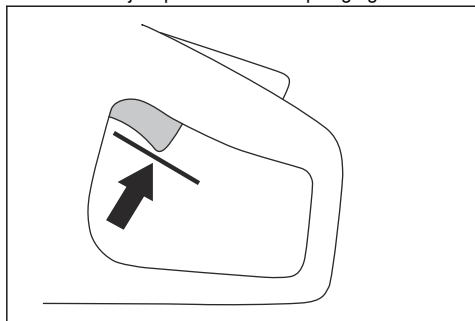
1. Provjerite pomjeraju li se regulator gasa i blokada regulatora gasa bez smetnji i funkcionira li povratna opruga ispravno.



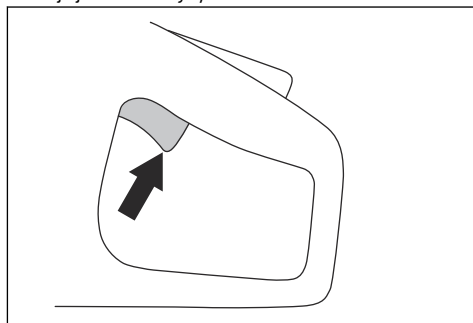
2. Pritisnite prema dolje regulator gasa i uvjerite se da se vraća u svoj početni položaj kada je otpustite.



3. Pazite da regulator gasa bude blokiran u praznom hodu kada je otpuštena blokada poluge gasa.



4. Pritisnite i držite dugme za uključivanje/isključivanje da pokrenete proizvod i dodate puni gas. Pogledajte odjeljak *Pokretanje proizvoda na strani 25*.



5. Otpustite regulator gasa i provjerite da li se nož zaustavlja. Ako se nož okreće dok je regulator gasa u položaju za prazan hod, obratite se zastupniku servisa.

## Čišćenje baterije i punjača baterija



**UPOZORENJE:** Bateriju ili punjač baterija nemojte čistiti vodom.



**UPOZORENJE:** Za čišćenje baterije nemojte koristiti hemijske supstance.

- Prije stavljanja baterije u punjač baterija, provjerite jesu li baterija i punjač baterija čisti i suhi.
- Polove baterije očistite zrakom pod pritiskom ili koristite mekanu i suhu krpnu.
- Površine baterije i punjača baterija očistite mekanom i suhom krpom.

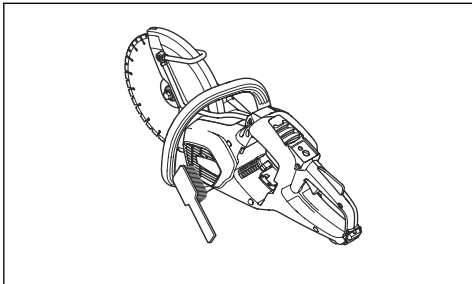
## Provjera punjača baterija

1. Provjerite ima li oštećenja na punjaču baterija i napojnom kablu. Pregledajte ima li pukotina i drugih oštećenja.

## Čišćenje rashladnog sistema

Proizvod je opremljen rashladnim sistemom kako bi se temperatura pri radu održavala što je moguće nižom.

Rashladni sistem obuhvata usis zraka na lijevoj strani proizvoda i ventilator na motoru.



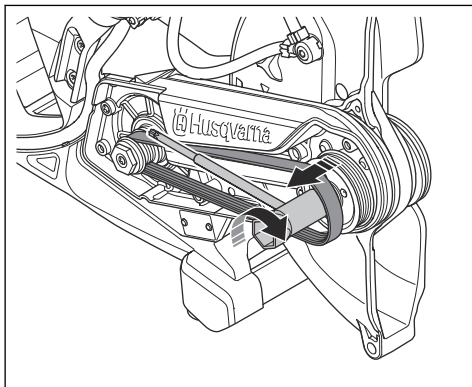
1. Rashladni sistem čistite četkom jednom sedmično ili češće ako je to potrebno.
2. Vodite računa da rashladni sistem ne bude prljav ili zakrčen.



**OPREZ:** Prljav ili blokiran rashladni sistem može izazvati pregrijavanje proizvoda

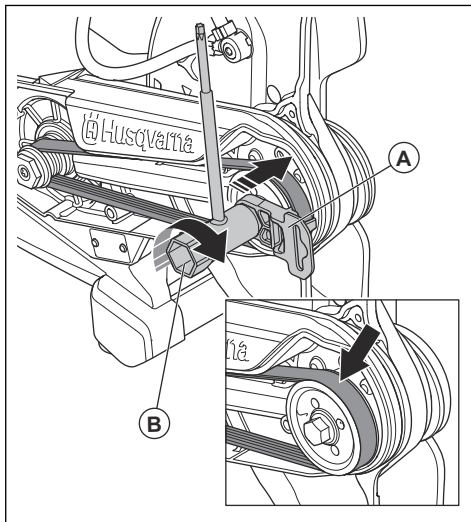
## Uklanjanje pogonskog remena

1. Skinite štitnik remena. Pogledajte poglavlje *Pregled proizvoda K 540i na strani 3*.
2. Stavite alat pojasa na vrh prednje remenice. Koristite kombinirani ključ za okretanje remenice u smjeru kazaljke na satu dok povlačite pogonski remen s remenice.



## Postavljanje pogonskog remena

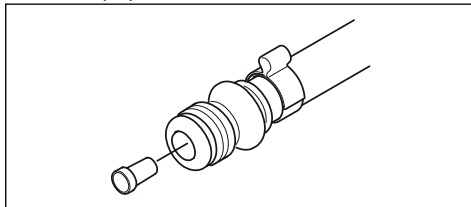
1. Stavite pogonski remen oko stražnje remenice.
2. Stavite alat sklopa pojasa (A) na vrh prednje remenice.



3. Okrenite prednju remenicu u smjeru kazaljke na satu kombiniranim ključem (B). Istovremeno gurnite pogonski remen u remenicu.
4. Postavite štitnik remena. Pogledajte poglavlje *Pregled proizvoda K 540i na strani 3*.

## Pregled sistema za dopremanje vode

1. Pregledajte mlaznice na štitniku noža i provjerite da nisu začepljene.
2. Očistite po potrebi.
3. Pregledajte filter na priključku za vodu. Provjerite da nije začepljen.
4. Očistite po potrebi.



5. Ispitajte crijeva i uvjerite se da nisu oštećeni.

## Servis

### Ovlašteni servis

Da pronađete najbliži ovlaštenu servis za Husqvarna, otiđite na web stranicu [www.husqvarnaconstruction.com](http://www.husqvarnaconstruction.com).

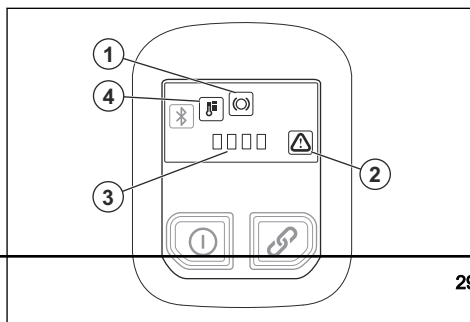
# Rješavanje problema

## Rješavanje problema s proizvodom

Problem	Uzrok	Rješenje
Proizvod se ne pokreće. LED lampice se ne pale kada se pritisne dugme za uključivanje/isključivanje na proizvodu.	Baterija je oštećena.	Testirajte s drugom baterijom.
	Utikač između baterije i proizvoda je oštećen.	Provjerite ima li prljavštine ili oštećenja na napojnim spojevima između baterije i proizvoda.
	Baterija nije ispravno montirana u proizvod.	Uklonite bateriju i ponovo je montirajte.
	Potrebno je servisiranje.	Razgovarajte s ovlaštenim servisnim centrom Husqvarna.
Proizvod je uključen, ali indikator upozorenja ili indikator svijetli ili treperi.	Postoji greška u proizvodu.	Razgovarajte s ovlaštenim servisnim centrom Husqvarna.
Proizvod je uključen, ali motor se ne pokreće kada pritisnete okidač za napajanje.	Potrebno je servisiranje.	Razgovarajte s ovlaštenim servisnim centrom Husqvarna.
Motor je uključen, ali se osovina oštrice ne okreće.	Pogonski remen je oštećen ili istrošen.	Zamijenite pogonski remen, pogledajte <i>Uklanjanje pogonskog remena na strani 28.</i>
Iz prednjih ležajeva dolazi neobičan zvuk.	Ležajevi su oštećeni ili istrošeni.	Razgovarajte s ovlaštenim servisnim centrom Husqvarna.
Postoje neobične vibracije kada je proizvod uključen.		
Proizvod pravi iznenadni pokret kada se pritisne prekidač za podešavanje snage, a onda se odmah zaustavi.	Postoji kratki spoj u kontrolnoj jedinici.	Razgovarajte s ovlaštenim servisnim centrom Husqvarna.
Proizvod se zaustavlja tokom trzaja.	Funkcija X-Halt je aktivirana.	Razgovarajte s ovlaštenim servisnim centrom Husqvarna.
Motor pravi iznenadni pokret kada se pritisne prekidač za podešavanje snage, a onda se zaustavi.	Potrebno je servisiranje.	Pričekajte da se funkcija X-Halt deaktivira.
Proizvod se zaustavlja kada primijenite opterećenje.	Previše je opterećenja na proizvodu.	Ponovno pokrenite proizvod i primijenite manje opterećenja.

## LED indikatori na kontrolnoj ploči

LED indikatori na upravljačkoj ploči pokazuju stanje napunjenosti baterije kao i probleme s proizvodom.



LED indikator	Indikacija	Uzrok	Rješenje
1	Indikator treperi.	Funkcija X-Halt je aktivirana.	Pričekajte da se proizvod ohladi i da se funkcija X-Halt isključi.
	Indikator je uključen.	Potrebno je servisiranje.	Razgovarajte s ovlaštenim servisnim centrom Husqvarna.
2	Indikator treperi.	Greška na bateriji.	Povucite okidač napajanja jedanput kako biste poništili upozorenje o grešci. Ako se upozorenje o grešci ponovo pojavi, napravite test s drugom baterijom.
		Privremena greška	Povucite okidač napajanja jedanput kako biste poništili upozorenje o grešci. Ako se problem ne riješi, obratite se ovlaštenom servisnom centru kompanije Husqvarna.
		Regulator gasa i dugme za uključivanje/isključivanje pritisnuti su istovremeno.	Pustite prekidač za napajanje i pokrenite proizvod.
	Indikator je uključen.	Potrebno je servisiranje.	Razgovarajte s ovlaštenim servisnim centrom Husqvarna.
3	Sva četiri indikatora trepere.	Firmver proizvoda se ažurira daljinskim pristupom (eng. Firmware Over-the-Air, FOTA).	Pustite da se FOTA ažuriranje završi.
		Potrebno je servisiranje.	Razgovarajte s ovlaštenim servisnim centrom Husqvarna.
2 i 3	Indikator br. 2 i prva LED lampica na indikatoru br. 3 trepere.	Baterija je slaba.	Napunite akumulator.
2 i 4	Indikator br. 2 je treperi a indikator br. 4 je uključen.	Odstupanje temperature.	Proizvod je prevruć ili prehladan.

## Transport, skladištenje i odbacivanje

### Transport i skladištenje

- Prilikom transporta pričvrstite proizvod kako bi se spriječila oštećenja i nezgode.
- Skinite nož prije transportiranja ili skladištenja proizvoda.
- Proizvod držite u zaključanom području kako biste spriječili pristup djeci ili osobama bez odobrenja.
- Noževe za rezanje držite u suhom okruženju koje nije izloženo mrazu.
- Isključite bateriju iz uređaja.

- Prije sklapanja, na svim novim i korištenim noževima pregledajte ima li oštećenja nastalih tokom transporta ili skladištenja

### Odlaganje baterije, punjača baterija i proizvoda

Simbol naveden u nastavku označava da se proizvod ne ubraja u kućanski otpad. Reciklirajte ga u reciklažnoj

stanici za električnu i elektronsku opremu. Time se sprečava izazivanje štete po okoliš i ljude.

Više informacija potražite od lokalnih organa vlasti, službe za odlaganje kućanskog otpada ili ovlaštenog zastupnika.



---

**Napomena:** Simbol je naveden na proizvodu ili ambalaži proizvoda.

---

# Tehnički podaci

## Tehnički podaci

Husqvarna K 540i		
Napon, istosmjerni, maksimalni/nominalni V		40/36
Težina, kg (lbs)		4,2/9,3
Maksimalna dubina reza, mm/inča		100/3,9
Maksimalni prečnik noža, mm/inča		267/10,5
Maksimalna debljina noža, mm/inča	Abrazivni noževi za rezanje	3,0/0,12
	Dijamantski noževi	1,6/0,06
Osovina noža, o/min bez opterećenja		5500
Hlađenje noža za rezanje vodom		Da
Spojnica		Tip "Gardena"
Preporučeni pritisak vode, bar/psi		0,5–6/72,5–87,0
Maksimalni pritisak vode, bar/psi		6/87
<b>Nivoi vibracija, <math>a_{hveq}</math><sup>1</sup></b>		
10" naprijed, m/s <sup>2</sup>		3,7
10" straga, m/s <sup>2</sup>		2,4
<b>Emisija buke<sup>2</sup></b>		
LpA, dB(A)		101,5
LwA, dB(A)		112,7

## Izjava o deklariranoj buci i vibracijama

Deklarirane vrijednosti dobijene su tipskim laboratorijskim ispitivanjem u skladu s navedenim smjernicama ili standardima i pogodne su za poređenje s deklariranim vrijednostima drugih proizvoda testiranih u skladu s istim direktivama ili standardima. Ove deklarirane vrijednosti nisu pogodne za korištenje pri

procjeni rizika i vrijednosti izmjerene na pojedinačnim mjestima rada mogu biti više. Stvarne vrijednosti izlaganja i rizik od štetnog uticaja na pojedinačnog korisnika su jedinstvene i ovise o načinu na koji korisnik radi, materijala na kom se proizvod koristi i vremena izlaganja i fizičke spremne korisnika, kao i od stanja proizvoda.

## Ugrađena funkcija povezivanja

**Napomena:** Ovaj dio se ne primjenjuje na proizvode opremljene ugrađenom funkcijom povezivanja.

<sup>1</sup> Ekvivalentna vrijednost vibracija, u skladu sa standardom EN 60745-2-22, izračunava se kao ukupna vrijednost energije iskazane prema vremenu za vrijednosti vibracija. Prijavljeni podaci za nivo vibracije ima neizvjesnost od 1 m/s<sup>2</sup>.

<sup>2</sup> Emisija buke izmjerena je u skladu sa standardom EN 60745-2-22. Neodređenost za nivo jačine zvuka klase A  $K_{WA}$  je 3 dB(A). Neodređenost za nivo pritiska zvuka klase A  $K_{pA}$  je 3 dB(A).



<b>BLE tehnologija radijskog spektra</b>	
Frekvencijski opsezi za alat, GHz	2,402-2,480
Maksimalna prenesena radijska frekvencijska snaga, dBm/mW	4/2,5

## Pribor

### Odobrene baterije za proizvod

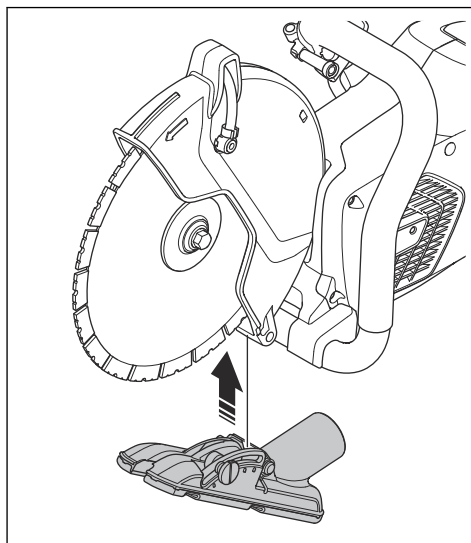
Baterija	BLi200	BLi300
Tip	Litijum-ion	Litijum-ion
Kapacitet baterije, Ah	5,2	9,4
Nazivni napon, V	36	36
Težina, kg/lb	1,3 / 2,9	1,9 / 4,2

### Odobreni punjači baterija za proizvod

Punjač baterija	QC330	QC500
Mrežni napon, V	100-240	100-240
Frekvencija, Hz	50-60	50-60
Snaga, W	330	500

### Nastavak za usisavanje (dodatna oprema)

Koristite nastavak za usisavanje da povežete alat za usisavanje prašine na proizvod.



# Izjava o usaglašenosti

## Izjava o usklađenosti za EU

Mi, **Husqvarna AB**, SE-561 82 Huskvarna, Švedska,  
tel: +46-36-146500, izjavljujemo pod isključivom  
odgovornošću kako prikazani proizvod:

<b>Opis</b>	<b>Prenosna mašina za rezanje</b>
<b>Brend</b>	Husqvarna
<b>Tip/model</b>	K 540i
<b>Identifikacija</b>	Serijski brojevi s datumom od 2023 i nadalje

u potpunosti je u skladu sa sljedećim direktivama i  
propisima EU-a:

<b>Direktiva/propis</b>	<b>Opis</b>
2006/42/EC	"u vezi sa mašinama"
2014/53/EU	"koji se odnosi na radijsku opremu"
2011/65/EU	"u vezi sa ograničenjem opasnih supstanci"

i da se primjenjuju sljedeći standardi i/ili tehničke  
specifikacije;

EN ISO 12100:2010

EN 60745-2-22:2011/A11:2013

EN 55014-1:2017

EN 55014-2:2015

ETSI EN 301 489-1 V2.2.3

ETSI EN 301 489-17 V3.2.4

ETSI EN 300 328 V2.2.2

EN IEC 63000:2018

Partille, 2023-04-12



Fredrik Sandinge

Direktor za istraživanje i razvoj, Odjel opreme za pilanje  
i bušenje betona

Husqvarna AB, Odjel za građevinarstvo

odgovoran za tehničku dokumentaciju



---

## Registrirani zaštićeni znakovi

---

Riječ, znak i logotip *Bluetooth*<sup>®</sup> su registrirani zaštićeni znakovi u vlasništvu kompanije *Bluetooth SIG, inc.* i svako korištenje tih znakova od strane kompanije Husqvarna podliježe licenciranju.

---

## Sadržaj

---

Uvod.....	36	Rješavanje problema.....	63
Sigurnost.....	39	Prijevoz, spremanje i zbrinjavanje.....	65
Sastavljanje.....	47	Tehnički podaci.....	66
Rad.....	51	Dodaci.....	67
Održavanje.....	60	Izjava o sukladnosti.....	68
Servisiranje.....	63	Registrirani zaštitni znakovi.....	69

---

## Uvod

---

### Opis proizvoda

Motorni rezač prijenosni je ručni stroj za rezanje. Proizvod se napaja baterijom.

Proizvod je moguće upotrebljavati za mokre i suhe radove. Pogledajte *Mokro rezanje na stranici 58* i *Suho rezanje na stranici 58*.

Proizvod ima ugrađene mogućnosti za povezivanje. Pogledajte *Ugrađena povezivost na stranici 39*.

### Namjena

Proizvod je namijenjen rezanju tvrdih materijala poput betona, građevinskih materijala, kamena i čelika.

Proizvod nemojte upotrebljavati za druge zadatke.

Proizvod smiju upotrebljavati samo iskusni profesionalni rukovatelji.

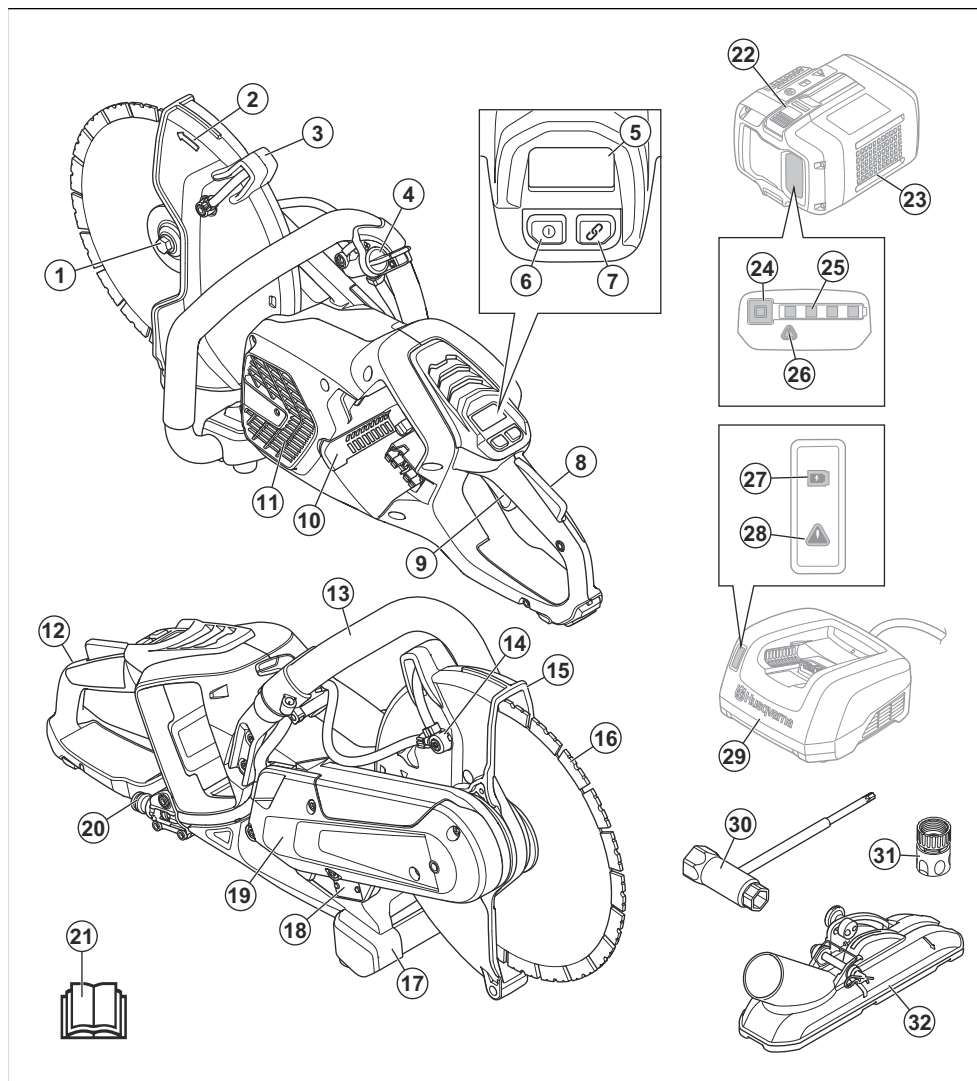
Neprestano radimo na povećanju vaše sigurnosti i učinkovitosti tijekom rada. Za više informacija obratite se servisnom distributeru.

---

**Napomena:** Upotreba ovog proizvoda može biti ograničena nacionalnim/lokalnim propisima.

---

## Pregled proizvoda K 540i



- |  |                         |
|--|-------------------------|
| 1. Prirubnica, čahura vretena vratila              | 10. Utor za bateriju    |
| 2. Smjer vrtnje vratila                            | 11. Usis zraka motora   |
| 3. Prilagodljiva ručka za štitnik rezne ploče      | 12. Stražnja ručka      |
| 4. Ventil za vodu                                  | 13. Prednja ručka       |
| 5. Upravljačka ploča                               | 14. Mlaznica za vodu    |
| 6. Gumb ON/OFF                                     | 15. Štitnik rezne ploče |
| 7. Gumb ON/OFF dodatne opreme (ne upotrebljava se) | 16. Rezna ploča         |
| 8. Blokada prekidača za uključivanje               | 17. Uporište na tlu     |
| 9. Prekidač za uključivanje                        | 18. Natpisna pločica    |

19. Štitnik remena
20. Priključak za vodu s filtrom
21. Korisnički priručnik
22. Gumbi za otpuštanje baterije
23. Baterija (nije isporučena)
24. Stanje baterije
25. Indikator stanja napunjenosti
26. Indikator upozorenja
27. Indikator stanja napunjenosti
28. Indikator upozorenja
29. Punjač baterije (nije obuhvaćen isporukom)
30. Kombinirani ključ
31. Priključak za vodu, GARDENA
32. Nastavak za usisavanje (nije obuhvaćeno isporukom)

## Simboli na proizvodu



**UPOZORENJE:** Ovaj proizvod može biti opasan i izazvati teške ozljede ili smrt rukovatelja ili drugih osoba. Budite oprezni i pravilno upotrebljavajte ovaj proizvod.



Pažljivo pročitajte korisnički priručnik i dobro usvojite sadržaj uputa prije korištenja proizvoda.



Nosite odobrenu zaštitnu kacigu, zaštitu za sluh, zaštitu za oči i zaštitu za dišne putove. Pogledajte *Oprema za osobnu zaštitu na stranici 45*.



Pri rezanju nastaje prašina. Ako se udahne, prašina može uzrokovati ozljede. Upotrebljavajte odobrenu zaštitu dišnih putova. Uvijek osigurajte dobru ventilaciju.



Iskre s rezne ploče mogu zapaliti gorivo, drvo, odjeću, suhu travu ili druge zapaljive materijale.



**UPOZORENJE!** Povratni trzaji mogu biti iznenadni, brzi i žestoki i mogu izazvati po život opasne ozljede. Prije upotrebe proizvoda pročitajte i usvojite upute iz priručnika. Pogledajte *Povratni trzaj na stranici 51*.



Rezna ploča ne smije imati napukline ili druga oštećenja.



Nemojte upotrebljavati kružne pile.



Proizvod je usklađen s primjenjivim direktivama EU.



Ovaj je proizvod u skladu s važećim direktivama UK-a.



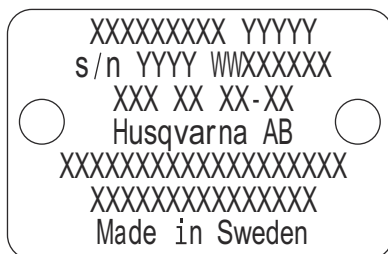
Ako je proizvod opremljen Bluetooth® bežičnom tehnologijom. Simbol Bluetooth® bit će označen na naljepnici s nazivom proizvoda.



**Ekološka oznaka.** Ni proizvod ni njegova ambalaža ne spadaju u kućanski otpad. Reciklirajte ih na reciklažnoj lokaciji za električnu i elektroničku opremu.

**Napomena:** Drugi simboli/naljepnice na proizvodu odnose se na zahtjeve za certifikaciju na pojedinim tržištima.

## Natpisna pločica



1. red: Proizvođač, model
2. red: Serijski br. s datumom proizvodnje: Godina, tjedan, br. sekvence
3. red: Br. proizvoda
4. red: Proizvođač
- Redak 5: n = nazivni broj okretaja izlazne osovine, /min = okretaja u minuti, Ø = promjer rezne ploče, navoj vijka vratila.
6. red: Maksimalni i nominalni napon, d.c. = istosmjerna struja
7. red: Zemlja podrijetla

## Ugrađena povezivost

Rješenje za upravljanje imovinom u oblaku Husqvarna Fleet Services™ upravitelju flote daje pregled svih proizvoda povezanih ugrađenim senzorima ili senzorima iz postprodaje. Položaj pristupnika ili pametnog telefona može se iskoristiti za prilaz položaja povezanih proizvoda. Senzori snimaju podatke poput vremena rada, servisnih intervala i još mnogo toga. Za više informacija o rješenju za upravljanje imovinom u oblaku Husqvarna Fleet Services™ preuzmite aplikaciju za iOS ili Android Husqvarna Fleet Services na <https://apps.apple.com/se/app/husqvarna-fleet-services/id1334672726> ili <https://play.google.com/store/apps/details?id=com.husqvarna.hfsmobile&hl=en>. Za više informacija obratite se prodajnom predstavniku tvrtke Husqvarna.

Neke vrste ovog proizvoda povezane su putem ugrađenog senzora Husqvarna Fleet Services™ s

funkcijom Bluetooth Low Energy (BLE). Više informacija o načinu upotrebe potražite pod *Upotreba ugrađene povezivosti s funkcijom Husqvarna Fleet Services™ na stranici 55*. Informacije o radijskom spektru tehnologije BLE potražite u *Ugrađena povezivost na stranici 66*.

## Oštećenje proizvoda

U sljedećim okolnostima nećemo biti odgovorni za oštećenja proizvoda:

- proizvod nepravilno popravljen
- proizvod popravljen dijelovima koje nije proizveo proizvođač ili nemaju odobrenje proizvođača
- proizvod ima dodatnu opremu koje nije proizveo proizvođač ili nemaju odobrenje proizvođača
- proizvod nije popravljen u odobrenom servisnom centru ili kod ovlaštene osobe.

---

## Sigurnost

---

### Sigurnosne definicije

Upozorenjima, oprezima i napomenama naglašavaju se posebno važni dijelovi priručnika.



**UPOZORENJE:** Koristi se kada nepoštivanje uputa iz priručnika može uzrokovati smrt ili ozljede rukovatelja ili promatrača.



**OPREZ:** Koristi se kada nepoštivanje uputa iz priručnika može uzrokovati oštećenje proizvoda ili drugih materijala u neposrednoj blizini.

**Napomena:** Koristi se prikaz neophodnih dodatnih informacija za zadanu situaciju.

### Opća sigurnosna upozorenja za električne alate



**UPOZORENJE:** Pažljivo pročitajte sve sigurnosne upute i upozorenja. Nepoštivanje upozorenja i uputa može uzrokovati električni udar, požar i/ili ozbiljne ozljede.

**Napomena:** Spremite sva upozorenja i upute za buduće potrebe. Pojam "električni alat" u upozorenjima odnosi se na električni alat koji se napaja kabelom putem mrežne utičnice (ožičeni) ili električni alat na baterije (bežični).

### Sigurnost na radnom mjestu

- **Radno mjesto mora biti čisto i dobro osvijetljeno.** Zakrčeni i tamni prostori čest su uzrok nesreća.
- **Nemojte upotrebljavati električne alate u eksplozivnim okruženjima, primjerice u blizini zapaljivih tekućina, plinova i prašine.** Električni alati stvaraju iskre koje mogu zapaliti prašinu ili isparenja.
- **Dok rukujete električnim alatom, pazite da u blizini nema djece ni promatrača.** Svako ometanje može uzrokovati gubitak nadzora nad strojem.

### Električna sigurnost

- **Utičkači električnog alata moraju odgovarati utičnicama. Nemojte ni na koji način mijenjati utikač. Nemojte upotrebljavati utikače prilagodnika za električne alate s uzemljenjem.** Originalni utikači i odgovarajuće utičnice smanjuju opasnost od strujnog udara.
- **Izbjegavajte kontakt s uzemljenim površinama kao što su cijevi, radijatori, štednjaci i hladnjaci.** Postoji velika opasnost od strujnog udara ako dođete u dodir s uzemljenom površinom.
- **Električne alate nemojte izlagati kiši ili vlažnim uvjetima.** Ako u električni alat prodre voda, povećava se opasnost od strujnog udara.
- **Pazite na kabel. Kabel nemojte upotrebljavati za prenošenje, povlačenje ili isključivanje električnog alata. Držite ga podalje od vrućine, ulja, oštrih rubova ili pokretnih dijelova.** Oštećeni ili zapetljani kabeli povećavaju opasnost od strujnog udara.
- **Kada električni alat upotrebljavate na otvorenom, morate upotrebljavati odgovarajući produžni kabel.** Kabel predviđen za upotrebu na otvorenom smanjuje opasnost od strujnog udara.
- **Ako električnim alatom morate rukovati na vlažnom mjestu, koristite napajanje zaštićeno zemljospojnim**

prekidačem strujnog kruga (RCD). Korištenje RCD uređaja smanjuje rizik od strujnog udara.



**UPOZORENJE:** Stroj nemojte prati pod tlakom jer voda može prodirjeti u električni sustav ili motor te tako uzrokovati oštećenja stroja ili kratki spoj.

## Osobna sigurnost

- **Budite usredotočeni, pazite što radite i razumno upravljajte električnim alatom.** Električni alat nemojte upotrebljavati umomi ili pod djelovanjem droga, alkohola ili lijekova. Trenutak nepažnje pri rukovanju električnim alatom može uzrokovati ozbiljne tjelesne ozljede.
- **Upotrebljavajte opremu za osobnu zaštitu. Uvijek nosite zaštitu za oči.** Pravilno korištenje zaštitne opreme, kao što su maska za prašinu, zaštitne cipele koje se ne kliču, kaciga i štitnici za uši smanjuje opasnost od ozljeda.
- **Spriječite nehotično pokretanje stroja. Prije podizanja ili prenošenja alata ili pak njegova priključivanja na napajanje i/ili bateriju sklopka mora biti u isključenom položaju (OFF).** Držanje prsta na sklopki prilikom prenošenja električnih alata ili priključivanje napajanja električnih alata na kojima je sklopka uključena povećava opasnost od nezgode.
- **Prije uključivanja električnog alata izvadite klin za prilagođavanje ili uklonite ključ.** Ako ključ ili klin ostanu na pokretnom dijelu električnog alata, može doći do tjelesnih ozljeda.
- **Ne posežite predaleko. Uvijek imajte dobar oslonac i održavajte ravnotežu.** To omogućuje bolju kontrolu električnog alata u neočekivanim situacijama.
- **Nosite prikladnu odjeću. Nemojte nositi široku odjeću ni nakit. Kosu, odjeću i rukavice držite podalje od pomičnih dijelova.** Široka odjeća, nakit ili duga kosa mogu zapeći u pokretnim dijelovima stroja.
- **Ako su priloženi uređaji za povezivanje mehanizama za izdvajanje i prikupljanje prašine, priprezite na njihovom pravilno priključivanje i upotrebu.** Upotreba mehanizma za prikupljanje prašine može smanjiti opasnosti uzrokovane prašinom.
- **Zbog rutine nastale čestim primjenom alata nemojte postati samodopadni te zanemarivati sigurnosna pravila.** Neoprezan rad u djeliću sekunde može uzrokovati ozbiljnu ozljedu.
- **Jačina vibracija tijekom upotrebe električnog alata može se razlikovati od navedene ukupne vrijednosti ovisno o načinu upotrebe alata.** Kako bi se zaštitio, rukovatelj mora odrediti sigurnosne mjere koje se temelje na procjeni izlaganja u stvarnim uvjetima upotrebe (u obzir treba uzeti sve dijelove u radnom ciklusu, kao što je broj isključivanja alata i rad u praznom hodu uz korištenje prekidača).
- **Dok je motor u pogonu, održavajte udaljenost od rezne ploče.**

## Upotreba i održavanje električnog alata

- **Nemojte preopterećivati električni alat.** Upotrebljavajte električni alat koja odgovara namjeni. Odgovarajući električni alat posao će obaviti bolje i sigurnije pri onoj brzini za koju je oblikovan.
- **Nemojte upotrebljavati električni alat ako mu se sklopka ne može uključiti i isključiti.** Električni alat kojim ne možete upravljati putem sklopke opasan je i potrebno ga je popraviti.
- **Isključite utikač iz izvora napajanja i/ili izvadite baterije iz električnog alata prije bilo kakvih izmjena, mijenjanja podataka ili spremanja alata.** Te preventivne sigurnosne mjere smanjuju opasnost od nehotičnog pokretanja električnog alata.
- **Električne alate koji nisu u upotrebi skladištite izvan dohvata djece i osobama koje ne poznaju alat i nisu pročitale ove upute nemojte dopustiti rukovanje alatom.** Električni alati mogu biti opasni kada njima rukuju neiskusni korisnici.
- **Održavajte električne alate. Provjerite jesu li spojni ili pokretni dijelovi pogrešno namješteni, je li neki dio oštećen te postoje li neki drugi uzroci koji bi mogli onemogućiti ispravan rad električnog alata. Ako postoje oštećenja, popravite električni alat prije upotrebe.** Uzrok mnogim nesrećama jest loše održavanje električnih alata.
- **Alati za rezanje moraju biti oštri i čisti.** Ispravno održavani alati za rezanje s oštrim reznim oštricama neće se zablokirati te ih je lakše kontrolirati.
- **Upotrebljavajte električni alat, dodatke i dijelove itd. u skladu s ovim uputama, uzimajući u obzir radne uvjete i posao koji treba obaviti.** Upotreba električnih alata u neodgovarajuće svrhe može dovesti do opasnih situacija.
- **Ručke i prihvatne površine moraju biti suhe, čiste i bez tragova ulja i masti.** Klizave ručke i prihvatne površine u neočekivanim situacijama onemogućuju sigurno rukovanje i kontrolu na alatom.
- **Ni u kojem slučaju ne smijete mijenjati originalni dizajn stroja bez prethodnog odobrenja proizvođača.** Obavezno upotrebljavajte samo originalne rezervne dijelove. Neovlaštene izmjene i/ili dodatna oprema mogu uzrokovati ozbiljne ozljede ili smrt korisnika ili drugih osoba.
- **Pazite da radnim područjem ili kroz materijal koji treba rezati ne prolaze cijevi ili strujni kabeli.**
- **Uvijek provjerite i označite gdje su provedene plinske instalacije.** Rezanje u blizini plinskih cijevi uvijek je opasno. Osigurajte da ne bude iskrenja kada režete na mjestu na kojem može doći do eksplozije. Uvijek budite usredotočeni na posao koji obavljate. Nemar može prouzročiti ozbiljne ozljede, pa čak i smrt.

## Upotreba i čišćenje alata za bateriju

- **Bateriju punite samo punjačem koji je odredio proizvođač.** Punjač prikladan za jedan tip baterije može izazvati rizik od požara ako se koristi s drugom baterijom.



- **Upotrebljavajte električne alate samo s posebno namijenjenim baterijama.** Upotreba bilo koje druge baterije može izazvati rizik od ozljede i požara.
- **Kad bateriju ne koristite, držite je daleko od ostalih metalnih predmeta kao što su spojnice za papir, novčići, ključevi, čavli, vijci ili drugi mali metalni predmeti koji bi mogli dovesti do spoja između priključaka.** Kratki spoj između priključaka baterije može prouzročiti opekline ili požar.
- **U uvjetima lošeg postupanja, iz baterije može štrcnuti tekućina, izbjegavajte dodir s njom.** Ako slučajno dođe do dodira, isperite vodom. Ako tekućina dođe u dodir s očima, potražite i liječničku pomoć. Tekućina koja štrcne iz baterije može izazvati iritacije ili opekline.
- **Nemojte upotrebljavati baterijski komplet ili alat koji je oštećen ili modificiran.** Oštećene ili izmijenjene baterije nepredvidive su i mogu uzrokovati požar, eksploziju ili opasnosti od ozljede.
- **Baterijski komplet ni alat nemojte izlagati vatri ni ekstremnim temperaturama.** Izlaganje vatri ili temperatura većima od 130 °C / 265 °F može dovesti do eksplozija.
- **Pridržavajte se svih uputa za punjenje i baterijski komplet ni alat nemojte puniti izvan temperaturnog raspona navedenog u uputama.** Neispravno punjenje ili držanje na temperaturama izvan navedenog raspona može oštetiti bateriju i povećati mogućnost požara.

## Servisiranje

- **Električni alat mora servisirati obučeni serviser s jednakim zamjenskim dijelovima.** Time se zadržava sigurnost električnog alata.
- **Oštećene baterijske pakete nikada nemojte servisirati.** Servisiranje baterijskih paketa dopušteno je samo proizvođaču ili ovlaštenim servisnim distributerima.

## Sigurnosno upozorenje o stroju za rezanje

- **Štitnik isporučen s alatom morate pravilno pričvrstiti na električni alat i postaviti ga tako da rukovatelj bude izložen najmanjem mogućem dijelu rezne ploče.** Rukovatelj i sve osobe u blizini moraju biti podalje od ravnine rotirajuće rezne ploče. Štitnik štiti rukovatelja od odlomljenih krhotina rezne ploče i nehotičnog kontakta s pločom.
- **S ovim električnim alatom koristite samo višeslojno ojačane ili dijamantne ploče za rezanje.** Mogućnost priključivanja radnog dijela na električni alat ne jamči sigurnost upotrebe.
- **Nazivna brzina radnog dijela mora biti najmanje jednaka maksimalnoj brzini naznačenoj na električnom alatu.** Ako se radni dio kreće brže od nazivne brzine, može se polomiti i u zrak izbaciti fragmente.
- **Rezne ploče smiju se koristiti samo za preporučenu namjenu.** Nemojte, primjerice, brusiti bočnom stranom rezne ploče. Abrzivne rezne ploče namijenjene su perifernom brušenju i bočne sile mogu dovesti do njihova drobljenja.
- **Za odabranu ploču uvijek koristite neoštećene prirubnice ploče odgovarajućeg promjera.** Odgovarajuće prirubnice podupiru reznu ploču i smanjuju mogućnost njezina lomljenja.
- **Nemojte koristiti istrošene ojačane rezne ploče većih električnih alata.** Oštrice namijenjene većim električnim alatima nisu prikladne za visoke brzine manjih alata i mogle bi eksplodirati.
- **Vanjski promjer i debljina radnog dijela moraju biti unutar nazivnog kapaciteta električnog alata.** Neodgovarajuća veličina radnog dijela onemogućuje pravilnu zaštitu i upravljanje.
- **Veličina vretena ploča i prirubnica mora pravilno pristajati na vratilo električnog alata.** Ploče i prirubnice čija vretena veličinom ne odgovaraju dijeluu za postavljanje u električni alat izgubit će ravnotežu i pretjerano vibrirati te mogu uzrokovati gubitak kontrole.
- **Nemojte upotrebljavati oštećene ploče.** Prije svake upotrebe provjerite ima li reznog ploči napuklina ili okrhnuća. Ako vam električni alat ili rezna ploča padnu, provjerite ima li oštećenja ili ugradite neoštećenu ploču. Nakon pregleda i ugradnje rezne ploče pokrenite alat tako da radi na maksimalnoj brzini bez opterećenja jednu minutu. I vi i sve osobe u blizini pritom morate biti izvan ravnine rotirajuće rezne ploče. Ako je oštećena, ploča će se u tom razdoblju vjerojatno raspasti.
- **Nosite osobnu zaštitnu opremu.** Ovisno o radnom zadatku, nosite štitnik za lice, zaštitnu masku ili zaštitne naočale. Po potrebi nosite masku za prašinu, štitnike za uši, rukavice i zaštitnu pregaču koja može zaustaviti male komade radnog materijala. Zaštitna za oči mora moći zaustaviti leteće otpatke koji nastaju raznim radnim postupcima. Maska za prašinu ili respirator moraju moći filtrirati čestice koje nastaju radnim postupkom. Dulja izloženost buci velikog intenziteta može dovesti do gubitka sluha.
- **Sve osobe moraju biti na sigurnoj udaljenosti od radnog područja.** Sve osobe koje ulaze u radno područje moraju nositi osobnu zaštitnu opremu. Fragmenti materijala koji se obrađuje ili polomljene rezne ploče mogu izletjeti i izazvati ozljede i izvan neposrednog radnog područja.
- **Tijekom provođenja radova prilikom kojih rezni dio može doći u kontakt sa skrivenim ožičenjem alat držite isključivo za izoliranu prihvatnu površinu.** Ako rezni dio dođe u kontakt sa žicom pod naponom, može provesti struju u izložene metalne dijelove električnog alata i rukovatelju zadati strujni udar.
- **Kabel postavite podalje od okretne opreme.** Ako izgubite kontrolu, može doći do rezanja ili zahvaćanja kabela te povlačenja vaše šake ili ruke na okretnu ploču.
- **Električni alat nemojte odlagati sve dok se pokretni dio potpuno ne zaustavi.** Rotirajuća rezna ploča

može zahvatiti površinu i povući električni alat izvan vaše kontrole.

- **Električni alat nemojte uključivati dok ga nosite uz sebe.** Nehotični dodir s rotirajućim dijelom može zahvatiti odjeću i povući pokretni dio prema tijelu.
- **Redovito čistite otvore za prozračivanje električnog alata.** Ventilator motora uvlači prašinu u kućište pa nagomilane naslage metalnih čestica mogu dovesti do opasnosti od strujnog udara.
- **Električnim alatom nemojte rukovati u blizini zapaljivih materijala.** Iskre bi mogle zapaliti takve materijale.

## Povratni trzaj i povezana upozorenja

- **Povratni trzaj iznenadna je reakcija uklještenje ili blokiranje rotirajuće ploče.** Uklještenje ili blokiranje uzrokuje trenutno zaustavljanje rotirajuće ploče. Ako nedovoljno čvrsto držite električni alat, nastala sila može ga izbaciti u smjeru suprotnom od rotacije ploče u točki blokade.
- **Ako, primjerice, materijal koji obrađujete uklješti ili blokira abrazivnu reznu ploču, rub ploče koji ulazi u točku uklještenja može se ukopati u površinu materijala te izazvati izmicanje ili izbljajanje ploče iz materijala.** Ovisno o smjeru kretanja ploče u trenutku uklještenja, ploča može odskočiti u smjeru rukovatelja ili suprotno od njega. U takvim uvjetima može doći i do loma abrazivne ploče.
- **Povratni trzaj rezultat je pogrešne upotrebe električnog alata i/ili neispravnih radnih postupaka ili uvjeta, a može se izbjeći poduzimanjem odgovarajućih mjera opreza navedenih u nastavku.**
- **Čvrsto držite električni alat, a tijelo i ruku postavite tako da se možete oduprijeti silama povratnog trzaja.** Radi maksimalne kontrole nad povratnim trzajem ili okretnim momentom izazvanim pokretanjem alat uvijek držite za pomoćnu ručku (ako je montirana). Uz pravilne mjere opreza rukovatelj može kontrolirati reakcije nastale okretnim momentom ili silama povratnog trzaja.
- **Ruke nikad ne stavljajte u blizinu rotirajućeg dijela.** Uslijed povratnog trzaja radni dio može vam dospjeti na ruku.
- **Tijelo vam ne smije biti u ravnini s rotirajućim pločom.** Povratni trzaj izbacit će alat u smjeru suprotnom od kretanja ploče u točki uklještenja.
- **Posebno pazite prilikom obrade uglova, oštih rubova itd.** Pazite da vam radni dio ne poskakuje i da se ne uklješti. Uglovi, oštri rubovi i poskakivanje alata stvaraju rizik od uklještenja rotirajućeg radnog dijela te gubitka kontrole ili povratnog trzaja.
- **Nemojte pričvršćivati lanac motorne pile, pilu za drvo, segmentiranu dijamantnu ploču s periferim razmakom većim od 10 mm ni nazubljenu kružnu pilu.** Takve oštrice često izazivaju povratni trzaj i gubitak kontrole.
- **Pazite da ne zaglavite ploču i da ne primjenjujete pretjerani pritisak.** Ne pokušavajte preduboko rezati. Prekomjerno naprezanje rezne ploče povećava

opterećenje i podložnost savijanju ili iskrivljavanju ploče u rezu te mogućnost povratnog trzaja ili loma ploče.

- **Ako se rezna ploča nakrivi ili prekida rezač rez iz bilo kojeg drugog razloga, isključite električni alat i držite ga nepomično sve dok se ploča potpuno ne zaustavi.** Ne pokušavajte izvuci ploču iz reza dok se još okreće jer može doći do povratnog trzaja. Pregledajte ploču i poduzmite mjere koje će spriječiti njezino savijanje.
- **Nemojte ponovno započeti rezanje tog materijala od istog mjesta.** Pustite da rezna ploča postigne punu brzinu pa je pažljivo ponovno uvedite u rez. Ako alat ponovno uključite unutar reza, može doći do savijanja, izbacivanja ili povratnog trzaja ploče.
- **Sve panele i velike komade za obradu učvrstite kako biste minimizirali rizik od uklještenja ploče i povratnog trzaja.** Veliki komadi za obradu mogu se uleknuti pod vlastitom masom. Postavite potpore ispod komada koji obrađujete u blizinu linije reza i blizu ruba komada s obje strane rezne ploče.
- **Budite vrlo oprezni prilikom stvaranja ureza u postojećim zidovima ili drugim nepreglednim područjima.** Rezna ploča koja izviruje mogla bi prerezati cijevi za benzin ili vodu, električno ožičenje ili predmete koji mogu dovesti do povratnog trzaja.

## Opće sigurnosne upute



**UPOZORENJE:** Prije upotrebe proizvoda pročitajte upozoravajuće upute u nastavku.

- Ako se upotrebljava nepažljivo ili nepravilno, motorni rezač postaje opasan alat te može uzrokovati ozbiljne ozljede ili smrt. Vrlo je važno da pažljivo pročitate i dobro razumijete sadržaj ovog priručnika. Novim rukovateljima također se preporučuje proći kroz praktične upute prije prve upotrebe proizvoda.
- Proizvod nemojte izmjenjivati. Modifikacije koje ne odobri proizvođač mogu uzrokovati ozbiljne ozljede ili smrt.
- Nemojte upotrebljavati proizvod kojeg su možda izmijenile druge osobe.
- Obavezno upotrebljavajte samo originalnu dodatnu opremu i rezervne dijelove. Dodatna oprema i rezervni dijelovi koje nije odobrio proizvođač mogu uzrokovati ozbiljne ozljede ili smrt.
- Proizvod održavajte čistim. Znakov i naljepnice moraju biti jasno čitljivi.
- Upotrebu ili servisiranje proizvoda nikada nemojte prepustiti djeci ili osobama bez odgovarajuće obuke.
- Osobama dopustite upotrebu proizvoda samo ako su pročitali i usvojili sadržaj uputa za rukovanje.
- Rukovanje proizvodom dopustite samo ovlaštenim osobama.
- Sigurnosna udaljenost za motorni rezač je 15 m/50 ft. Životinjama i promatračima onemogućite pristup radno područje.

- Proizvod tijekom rada proizvodi elektromagnetsko polje. To polje u određenim okolnostima može ometati aktivne ili pasivne medicinske implantate. Da bi se smanjio rizik od teških ozljeda ili smrti, preporučujemo da osobe s medicinskim implantatima prije rukovanja proizvodom zatraže savjet liječnika i proizvođača medicinskog implantata.
- Informacije u ovom korisničkom priručniku nikada nisu zamjena za profesionalne vještine i iskustvo. Ako ste u situaciji u kojoj se osjećate nesigurno, prekinite rad i zatražite profesionalni savjet. Razgovarajte sa svojim servisnim zastupnikom. Ako ste nesigurni, nemojte pokušavati izvršiti zadatak.

## Sigurnost pri rukovanju baterijom



**UPOZORENJE:** Prije upotrebe proizvoda pročitajte upozoravajuće upute u nastavku.



**UPOZORENJE:** Oštećena baterija može uzrokovati eksploziju i ozljede. Ako je baterija izobličena ili oštećena, obratite se ovlaštenom serviseru tvrtke Husqvarna.

- Upotrebljavajte isključivo baterije Husqvarna BLi preporučene za vaš proizvod. Baterije su softverski kodirane.
- Za ovaj proizvod koristite samo originalne baterije. Ako baterije zamijenite baterijama pogrešne vrste, postoji opasnost od eksplozije. Za više informacija obratite se zastupniku.
- Upotrebljavajte isključivo punjive baterije Husqvarna BLi za napajanje odgovarajućih proizvoda tvrtke Husqvarna. Bateriju nemojte upotrebljavati za napajanje drugih proizvoda jer postoji opasnost od ozljeda.
- Opasnost od strujnog udara. Polove baterije nemojte spajati s ključevima, vijcima ili drugim metalom. Tako može doći do kratkog spoja baterije.
- Ako baterija počne propuštati, nemojte dopustiti da vam tekućina dospije na tijelo, odjeću ili proizvod. Ako dodirnete tekućinu, isperite površinu velikom količinom vode i zatražite medicinsku pomoć.
- U blizini baterija nosite zaštitne naočale. Ako vam je tekućina prodrla u oči, nemojte ih trljati. Isperite ih vodom najmanje 15 minuta. Zatražite medicinsku pomoć.
- Nemojte upotrebljavati baterije koje se ne mogu puniti.
- Baterije nemojte izmjenjivati.
- Nemojte umetati predmete u zračne urete baterije.
- Bateriju zaštitite od sunčeve svjetlosti, vrućine i otvorenog plamena. Baterija može eksplodirati i uzrokovati opekline i/ili kemijske opekline.
- Zaštitite bateriju od kiše i mokrih uvjeta.
- Zaštitite bateriju od mikrovalova i visokog tlaka.

- Bateriju nemojte rastavljati ili razbijati.
- Bateriju upotrebljavajte samo pri temperaturama okoline između -10 °C / 14 °F i 40 °C / 104 °F.
- Bateriju ili punjač baterije nikada nemojte čistiti vodom. Pogledajte *Čišćenje baterije i punjača baterije na stranici 61*.
- Nemojte upotrebljavati baterije koje su oštećene ili neispravne.
- Baterije skladištite dalje od metalnih predmeta poput čavala, vijaka ili nakita.
- Bateriju držite podalje od djece.
- Pravilno pričvrstite bateriju. Na nepravilno postavljenoj bateriji može doći do kratkog spoja.

## Sigurnost pri rukovanju punjačem baterije



**UPOZORENJE:** Pročitajte sva sigurnosna upozorenja i sve upute. Nepoštivanje upozorenja i uputa može uzrokovati strujni udar, požar i/ili ozbiljne ozljede.

- Nepoštivanje sigurnosnih uputa može uzrokovati električni udar ili kratki spoj.
- Upotrebljavajte isključivo punjače baterija isporučene uz proizvod. Upotrebljavajte isključivo punjače QC tvrtke Husqvarna kako biste punili zamjenske baterije Husqvarna.
- Nemojte rastavljati punjač baterije.
- Nemojte upotrebljavati oštećen ili neispravan punjač baterije.
- Punjač baterije nemojte podizati za električni kabel. Za odspajanje punjača baterije od zidne utičnice izvucite utikač. Nemojte povlačiti kabel za napajanje.
- Sve kabele i produžne kabele držite podalje od vode, ulja i oštih rubova. Pazite da kabel ne priključite vratima, ogradama i sličnim.
- Punjač baterije nemojte upotrebljavati u blizini zapaljivih materijala ili materijala koji mogu uzrokovati koroziju. Punjač baterije ne smije biti prekriven. Ako dođe do razvoja dima ili požara, odspojite utikač punjača baterije.
- Bateriju puniti isključivo u zatvorenom, dobro prozračenom zatvorenom prostoru bez izravne sunčeve svjetlosti. Baterije nemojte puniti na otvorenom. Bateriju nije dopušteno puniti u vlažnim uvjetima.
- Bateriju puniti isključivo na temperaturama okoline između 5 °C / 41 °F i 40 °C / 104 °F. Punjač upotrebljavajte u suhom okruženju, s dobrim protokom zraka i zaštićenom od mraza.
- Nemojte umetati predmete u otvore za prozračivanje punjača baterije.
- Nikada nemojte priključivati terminalne punjača baterije na metalne predmete jer tako možete izazvati kratki spoj na punjaču baterija.
- Nepunjive baterije nemojte puniti u punjaču baterija niti ih koristiti u stroju.

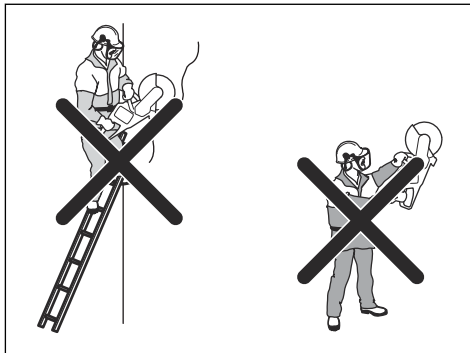
- Upotrebljavajte neoštećene i odobrene mrežne utičnice.

## Sigurnosne upute za rad

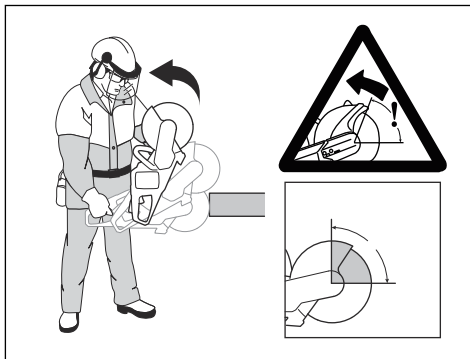


**UPOZORENJE:** Pročitajte sva sigurnosna upozorenja i sve upute. Nepoštivanje upozorenja i uputa može uzrokovati strujni udar, požar i/ili ozbiljne ozljede.

- Nemojte rezati azbestne materijale.
- Prilikom suhog rezanja pobrinite se za sigurno uklanjanje prašine.
- Informacije u ovom priručniku nisu zamjena za profesionalno znanje i iskustvo. Ako se u radnoj situaciji ne osjećate sigurno, zaustavite proizvod. Proizvod nemojte upotrebljavati u nepoznatim situacijama.
- Ako imate pitanja o korištenju proizvoda, obratite se servisnom zastupniku ili tvrtki Husqvarna. Mi vam možemo pružiti informacije kako upotrebljavati proizvod na najsigurniji i najučinkovitiji način.
- Proizvod, bateriju ili punjač baterije nemojte upotrebljavati ako su sigurnosni uređaji oštećeni ili neispravni.
- Nemojte dodirivati reznu ploču dok se okreće. To može uzrokovati teške ozljede ili smrt.
- Proizvod nemojte koristiti u lošim vremenskim uvjetima kao što su jaka kiša, gusta magla, snažan vjetar i intenzivna hladnoća. Loši vremenski uvjeti povećavaju rizike, kao što je stvaranje leda na tlu.
- Nemojte pokretati proizvod dok svi poklopci i štitnici nisu pravilno postavljeni.
- Pogledajte oko sebe. U blizini ne smije biti osoba ni životinja koje bi mogle dodirnuti proizvod ili vam ugroziti kontrolu nad njime.
- Djeci nemojte dopustiti pristup proizvodu niti njegovu upotrebu. Proizvod se lako pokreće. To može rezultirati teškim ozljedama.
- Kada ostavljate proizvod bez nadzora, izvadite bateriju. Ako proizvod ne mislite koristiti dulje vrijeme, izvadite bateriju.
- Za potpunu kontrolu nad proizvodom morate zauzeti stabilan stojeći stav. Nemojte koristiti proizvod dok stojite na ljestvama. Nemojte koristiti proizvod ako ne stojite na stabilnom tlu.
- Proizvod nemojte koristiti iznad visine ramena.



- Ako niste oprezni, povećava se rizik od povratnog trzaja.



- Proizvod nemojte držati jednom rukom. Jednom rukom nije moguće sigurno upravljati proizvodom.
- Proizvod nemojte upotrebljavati u situaciji u kojoj vam u slučaju nezgode nitko ne može pomoći.
- Provjerite možete li se sigurno kretati po tlu. Provjerite uvjete i teren radi mogućih prepreka.
- Preveliko izlaganje vibracijama može uzrokovati poremećaj cirkulacije ili oštećenje živčanog sustava kod ljudi sa slabom cirkulacijom. Ako imate simptome uzrokovane prevelikim izlaganjem vibracijama, obratite se liječniku. Simptomi uključuju obamrlost, nedostatak osjećaja, škakljanje, trnce, bol, gubitak snage, promjene boje ili stanja kože. Simptomi se uglavnom pojavljuju na prstima, šakama ili zglobovima. Niske temperature mogu pojačati simptome.
- Nije moguće opisati sve situacije s kojima se možete suočiti prilikom upotrebe ovog proizvoda. Uvijek budite pažljivi i razumni.

**Napomena:** Nakon rada s alatom odmah skinite štitnike za uši kako biste mogli čuti zvukove i signale upozorenja oko sebe.

## Oprema za osobnu zaštitu



**UPOZORENJE:** Prije upotrebe proizvoda pročitajte upozoravajuće upute u nastavku.

- Tijekom rada obavezno nosite odobrenu osobnu zaštitnu opremu. Osobna zaštitna oprema ne može ukloniti opasnost od ozljeda, ali će smanjiti stupanj ozljeđivanja u slučaju nezgode. Pri odabiru odgovarajuće opreme zatražite pomoć servisnog trgovca.
- Nosite odobrenu zaštitnu kacigu.
- Upotrebljavajte odobrenu zaštitu sluha. Dugotrajno izlaganje buci može uzrokovati trajno oštećenje sluha. Prilikom upotrebe zaštite sluha obratite pažnju na signale upozorenja ili dovike. Obavezno uklonite zaštitu sluha odmah po zaustavljanju motora.
- Nosite odobrenu zaštitu za oči kako biste smanjili opasnost od ozljede odbačenim predmetima. Ako nosite vizira, istovremeno morate nositi odobrene zaštitne naočale. Odobrene zaštitne naočale su takve koje ispunjavaju standard ANSI Z87.1 za SAD ili EN 166 za države EU. Viziri moraju zadovoljavati standard EN 1731.
- Nosite rukavice za teške uvjete rada.
- Upotrebljavajte odobrenu zaštitu za dišne putove. Tijekom rada s proizvodima za rezanje, mljevenje, bušenje, brušenje i oblikovanje materijala može doći do nastanka prašine i isparenja koja mogu sadržavati opasne kemikalije. Provjerite vrstu materijala koju namjeravate obrađivati i upotrijebite odgovarajuću masku za disanje.
- Nosite usku, udobnu odjeću za teške uvjete rada koja ne sputava kretanje. Prilikom rezanja nastaju iskre koje mogu uzrokovati zapaljenje odjeće. Husqvarna preporučuje nošenje pamuka otpornog na gorenje ili odjeću od debelog traper (denim). Nemojte nositi odjeću od najlona, poliestera ili umjetne svile. Ako se zapale, takvi materijali se tope i lijepe na kožu. Nemojte nositi kratke hlače.
- Nosite cipele sa čeličnom kapicom i protukliznim potplatima.
- Komplet za prvu pomoć uvijek mora biti u blizini.



- Rezna ploča može iskriti. Aparat za gašenje požara mora uvijek biti dostupan.

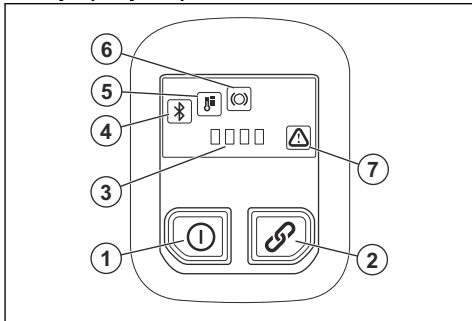
## Sigurnosni uređaji za proizvod



**UPOZORENJE:** Prije upotrebe proizvoda pročitajte upozoravajuće upute u nastavku.

- Proizvod nemojte upotrebljavati sa sigurnosnim uređajima koji su oštećeni ili nisu ispravni.
- Redovito pregledavajte sigurnosne uređaje. Ako su sigurnosni uređaji oštećeni ili nisu ispravni, obratite se ovlaštenom servisnom agentu tvrtke Husqvarna.
- Nemojte izmjenjivati sigurnosne uređaje.
- Proizvod ne smijete koristiti ako zaštitne ploče, zaštitni poklopci, sigurnosne sklopke ili drugi sigurnosni uređaji nisu postavljeni ili ako su oštećeni.

### Funkcije upravljačke ploče

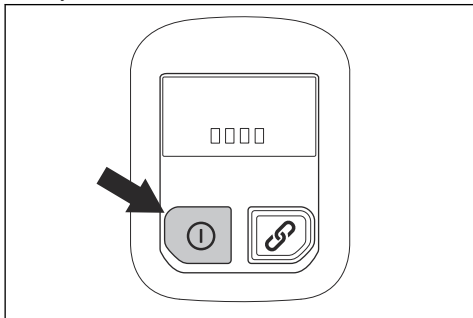


1. Gumb ON/OFF.
2. Gumb ON/OFF dodatne opreme (ne upotrebljava se)
3. Indikator stanja baterije.
4. Bluetooth®. Pogledajte *Bluetooth® bežična tehnologija na stranici 55*.
5. Indikator upozorenja na temperaturu, visoka ili niska. Pogledajte *LED indikatori na upravljačkoj ploči na stranici 64*.
6. Upozorenje za X-Halt. Pogledajte *Rješavanje problema na stranici 63*
7. Indikator pogreške/upozorenja. Pogledajte *Rješavanje problema na stranici 63*.

### Provjera upravljačke ploče

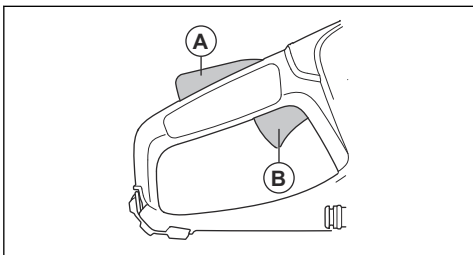
1. Pritisnite i zadržite gumb ON/OFF dok se ne uključi zeleni LED indikator. Pogledajte *Pokretanje proizvoda na stranici 58*.

2. Pritisnite i zadržite gumb ON/OFF sve dok se ne isključi LED indikator.



### Blokada okidača paljenja

Blokada okidača paljenja sprječava nehotičnu aktivaciju okidača paljenja. Kada rukom obuhvatite ručku i pritisnete blokadu okidača paljenja (A), otpušta se okidača paljenja (B). Kada otpustite ručku, okidač paljenja i blokada okidača paljenja vraćaju se na svoje početne položaje.



### Funkcija automatskog zaustavljanja

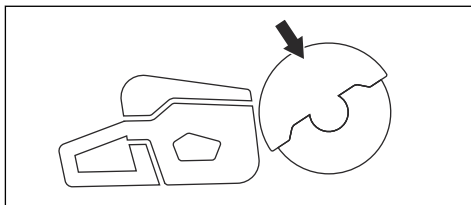
Ovaj proizvod ima funkciju automatskog zaustavljanja kojom se proizvod zaustavlja nakon 3 minute nekorisćenja.

### Štitnik rezne ploče



**UPOZORENJE:** Prije pokretanja proizvoda provjerite je li štitnik rezne ploče pravilno pričvršćen. Nemojte upotrebljavati proizvod, ako štitnik rezne ploče nedostaje te ako je ispucan ili ima druga oštećenja.

Štitnik rezne ploče ugrađuje se iznad rezne ploče. Štitnik rezne ploče sprječava ozljede od dijelova ploče ili rezanog materijala u slučaju njihovog izbacivanja na rukovatelja.



### Provjera stanja rezne ploče i njezina štitnika



**UPOZORENJE:** Oštećena rezna ploča može prouzročiti ozljede.

1. Rezna ploča mora biti pravilno postavljena i ne smije imati tragove oštećenja.
2. Provjerite nema li na štitniku rezne ploče napuklina ili oštećenja.
3. Zamijenite štitnik rezne ploče ako je oštećen.

### Sigurnost od vibracija



**UPOZORENJE:** Prije upotrebe proizvoda pročitajte upozoravajuće upute u nastavku.

- Tijekom rukovanja proizvodom vibracije putuju od proizvoda do rukovatelja. Redovito i često rukovanje proizvodom može uzrokovati ili povećati stupanj ozljeda rukovatelja. Do ozljeda može doći na prstima, šakama, zapešćima, rukama, ramenima i/ili živčanom i krvožilnom sustavu odnosno u drugim dijelovima tijela. Ozljede mogu biti iscrpljujuće i/ili trajne te se mogu postupno povećavati kroz tjedne, mjesec ili godine. Moguće ozljede mogu se pojaviti u krvožilnom ili živčanom sustavu, zglobovima i drugim dijelovima tijela.
- Simptomi se mogu pojaviti tijekom rukovanja proizvodom ili tijekom drugih razdoblja. Ako po pojavi simptoma nastavite rukovati proizvodom, mogu se pojačati ili postati trajni. Ako se pojavi neki od sljedećih simptoma, zatražite liječničku pomoć:
  - Umrtvljenost, gubitak osjeta, trnci, pulsiranje, bol, peckanje, lupanje, ukočenost, nespretnost, slabost, promjene boje ili stanja kože.
- Simptomi se mogu pojačati pri niskim temperaturama. Kada proizvod upotrebljavate na niskim temperaturama, nosite toplu odjeću, a šake održavajte toplima i suhima.
- Kako biste održali ispravnu razinu vibracija, proizvod održavajte i upotrebljavajte sukladno uputama iz korisničkog priručnika.
- Neka proizvod radi umjesto vas. Proizvod nemojte pritisniti. Lagano držite ručke proizvoda, no pobrinite se da ste u kontroli nad uređajem i da njime rukujete sigurno.

- Ruke držite isključivo na ručkama. Sve dijelove tijela držite podalje od proizvoda.
- Ako se iznenada pojave jake vibracije, odmah zaustavite proizvod. Obustavite rad dok ne utvrdite uzrok pojačanih vibracija.
- Rezanje granita ili tvrdog betona uzrokuje jače vibriranje proizvoda nego rezanje mekog betona. Tupa ili oštećena rezna oprema, kao i pogrešna vrsta ili pogrešno naoštrena rezna oprema povećava razinu vibracija
- Rukovatelj smije provoditi samo radove održavanja i servisiranja opisane u ovom korisničkom priručniku. Za veća održavanja i servisiranje obratite se serviseru.
- Bateriju ili punjač baterije nikada nemojte čistiti vodom. Jači deterdžent može oštetiti plastiku.
- Ako ne provodite održavanje, smanjujete vijek trajanja stroja i povećavate opasnost od nezgoda.
- Sva servisiranja i popravci uvjetuju posebnu obuku, posebice oni na sigurnosnim uređajima na proizvodu. Ako nakon provedbe održavanja nisu odobrene sve provjere iz ovog korisničkog priručnika, obratite se serviseru. Jamčimo dostupnost profesionalnih popravaka i servisiranja za vaš proizvod.
- Koristite samo originalne rezervne dijelove.

## Sigurnosne upute za održavanje



**UPOZORENJE:** Prije održavanja proizvoda pročitajte upozoravajuće upute u nastavku.

- Uklonite bateriju prije održavanja, drugih provjera ili sastavljanja proizvoda.

## Sastavljanje

### Rezne ploče

vibriranje ne prestane, zamijenite reznu ploču.



**UPOZORENJE:** Kada sastavljate proizvod obavezno nosite zaštitne rukavice.



**UPOZORENJE:** Rezna ploča može puknuti i ozlijediti rukovatelja.



**UPOZORENJE:** Prije upotrebe i odmah nakon udara u neželjeni predmet odmah provjerite ima li na ploči pukotina, otkinutih dijelova, iskrivljenja te je li neuravnotežen. Nemojte upotrebljavati oštećene rezne ploče. Nakon pregleda i ugradnje rezne ploče, zajedno s promatračima udaljite se od ravnine rotirajuće rezne ploče i neopterećen električni alat jednu minutu pogonite maksimalnom brzinom.



**UPOZORENJE:** Proizvođač rezne ploče izdaje upute i preporuke za upotrebu i pravilno održavanje rezne ploče. Ta upozorenja isporučuju se s reznom pločom. Pročitajte i pratite upute isporučene s reznom pločom.

### Vibracije rezne ploče



**OPREZ:** Ako na proizvod primjenjujete preveliku silu, rezna ploča može se pregrijati, saviti i uzrokovati vibracije. Koristite proizvod uz manju silu. Ako

### Prikladne rezne ploče



**OPREZ:** Upotrebljavajte preporučene rezne ploče tvrtke Husqvarna za K 540i i materijal koji se reže. Preporučene rezne ploče umanjuju rizik od ozbiljnih ozljeda i povećavaju učinak rezanja i funkcije X-halt. Ako se upotrebljavaju rezne ploče visoke brzine za opću upotrebu, umanjit će se učinak i kvaliteta rezanja.



**UPOZORENJE:** Za beton i metal upotrebljavajte samo dijamantne i abrazivne ploče. Nemojte koristiti ploče sa zupcima, kao što su kružne pile za drvo i oštrice s karbidnim vrhovima. One povećavaju opasnost od povratnog trzaja, a karbidni se vrhovi mogu odlomiti i izletjeti velikom brzinom. To može prouzročiti ozljede ili smrt.



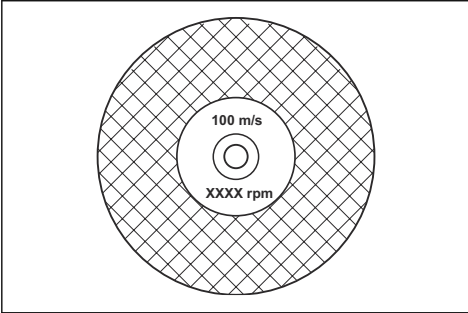
**UPOZORENJE:** Reznu ploču dopušteno je upotrebljavati isključivo za rezanje materijala za koji je namijenjena.



**UPOZORENJE:** Upotrebljavajte samo rezne ploče sukladne primjenjivim nacionalnim ili regionalnim standardima, primjerice EN12413, ANSI B7.1. ili EN13236.



**UPOZORENJE:** Nemojte upotrebljavati reznu ploču čija je nazivna brzina niža od one proizvoda. Vrijednost nazivne brzine rezne ploče označena je na reznoj ploči, a na proizvodu se nalazi na tipskim pločice.

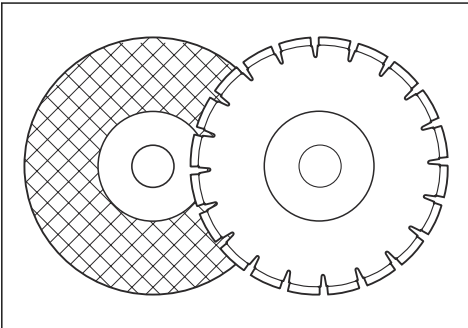


**Napomena:** Brojne rezne ploče koje se mogu postaviti na ovaj proizvod namijenjene su za nepomične pile. Vrijednost nazivne brzine tih reznih ploča preniska je za ovaj proizvod.



**UPOZORENJE:** Nemojte upotrebljavati rezne ploče deblje od maksimalne preporučene debljine. Pogledajte *Tehnički podaci na stranici 66.*

- Rezne ploče primjenjive na ovom proizvodu dostupne su u dva osnovna modela; lijepljene abrazivne ploče i dijamantne ploče.



- Provjerite je odgovara li dimenzija središnjeg otvora na reznoj ploči ugrađenoj čahuri vretena.

#### Abrazivne rezne ploče



**UPOZORENJE:** Nemojte upotrebljavati abrazivne rezne ploče s vodom. Voda ili vlažnost smanjuju čvrstoću

abrazivne rezne ploče i povećavaju opasnost od pucanja ploče.



**OPREZ:** Rezanje s abrazivnom reznom pločom nije dopušteno s dodatkom za usisavanje. Upotreba abrazivnih reznih ploča previše opterećuje dodatak za usisavanje.

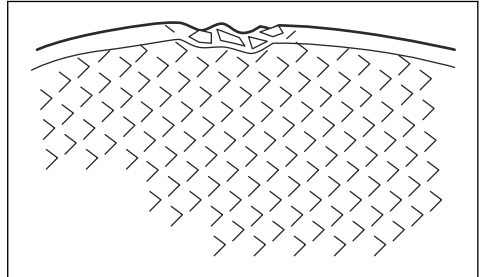


**UPOZORENJE:** Upotrebljavajte abrazivnu reznu ploču koja odgovara materijalu.

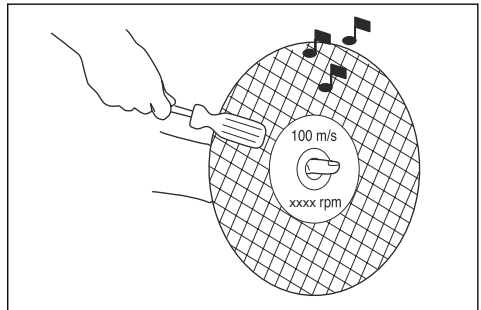
- Nemojte upotrebljavati ploče većih motornih alata. Ploče za veće motorne alate neprikladne su za više brzine manjih alata i mogle bi pući.
- Rezni materijal na abrazivnim reznim pločama zalijepljen je prirodnim materijalom sa sredstvom za vezivanje šljunka. Rezne ploče izrađene od tkanine ili vlakana jače su. Ta vrsta reznih ploča ne puca ako napukne ili se ošteti tijekom rada.
- Performanse rezne ploče određuju dimenzija abrazivnih zrnaca i vrsta i tvrdoća ljepljiva.

#### Pregled lijepljene abrazivne rezne ploče

- Provjerite ima li na abrazivnoj reznoj ploči pukotina ili oštećenja.



- Objesite reznu ploču na prst i lagano je udarite odvijačem. Ako ne čujete čist zvuk, rezna ploča je oštećena.





## Dijamantne rezne ploče

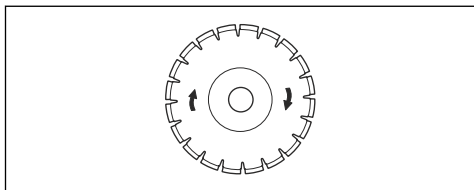


**UPOZORENJE:** Dijamantne rezne ploče jako se zagriju tijekom uporabe. Pregrijana dijamantna rezna ploča je neučinkovita, oštećuje se i predstavlja opasnost za sigurnost.



**UPOZORENJE:** Dijamantnim reznim pločama nemojte rezati plastiku. Vruća dijamantna rezna ploča može otopiti plastiku, što može uzrokovati povratni trzaj.

- Dijamantne rezne ploče imaju čeličnu jezgru sa segmentima od industrijskih dijamantana.
- Dijamantne rezne ploče upotrebljavaju se za zidarstvo, armirani beton i kamen.
- Dijamantna rezna ploča mora se okretati u smjeru strelica na njoj.



- Uvijek upotrebljavajte oštre dijamantne rezne ploče.
- Ako je uvodite nepravilnim pritiskom ili režete materijal poput tvrdog armiranog betona, dijamantna rezna ploča može otupiti. Ako se tupa dijamantna rezna ploča pregrije pri upotrebi, to može uzrokovati otpuštanje dijamantnih segmenata.

## Oštrenje rezne ploče

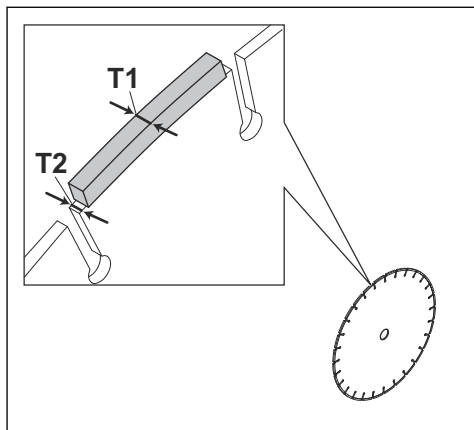
**Napomena:** Najbolje rezanje ostvaruje se oštrom reznom pločom.

- Rezna ploča oštiri se rezanjem mekog materijala, primjerice pješčenjaka ili opeke.

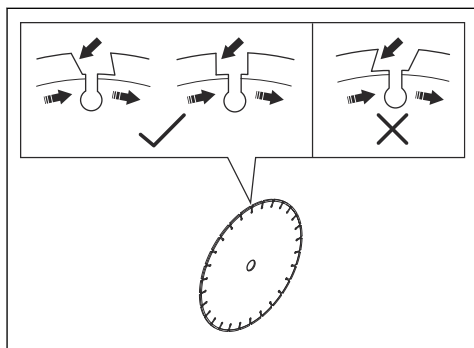
## Dijamantna rezna ploča – zahtjevi



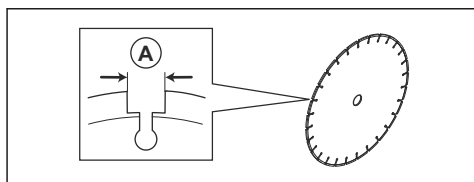
**UPOZORENJE:** Dijamantni segment (T1) mora biti širi od ploče (T2). Time se sprječava uklještenje u reznom utoru i povratni trzaj.



**UPOZORENJE:** Nemojte upotrebljavati dijamantne rezne ploče s pozitivnim kutevima oštrice.



**UPOZORENJE:** Nemojte upotrebljavati dijamantne rezne ploče s razmakom između segmenata većim od maks. 10 mm (A).



**UPOZORENJE:** Nemojte upotrebljavati dijamantne rezne ploče čija je debljina veća od maksimalno preporučene debljine, pogledajte *Tehnički podaci na stranici 66*.



**UPOZORENJE:** Određene situacije rezanja ili istrošene rezne ploče mogu uzrokovati prekomjerno trošenje bočne strane segmenata. Zamijenite reznu ploču prije nego što se istroši.

### Dijamantne rezne ploče za mokro rezanje



**UPOZORENJE:** Uvijek upotrebljavajte dimenziju prirubnice rezne ploče određenu za dimenziju trenutne ploče. Nemojte upotrebljavati oštećene prirubnice rezne ploče.

Trenje tijekom rada uzrokuje jako zagrijavanje dijamantne rezne ploče. Ako se dijamantna rezna ploča pregrije, smanjuje se zategnutost ploče ili dolazi do pucanja jezgre.

Prije dodira dijamantne ploče pričekajte da se ohladi.

- Dijamantne rezne ploče za mokro rezanje moraju se upotrebljavati s vodom kako bi se tijekom rezanja hladilo jezgra i segmenti dijamantne rezne ploče. Dijamantne rezne ploče za mokro rezanje ne mogu se upotrebljavati suhe.
- Ako dijamantne rezne ploče za mokro rezanje upotrebljavate bez vode, dijamantna rezna ploča može se pregrijati. To uzrokuje neučinkovitost, oštećenje rezne ploče te predstavlja opasnost za sigurnost.

### Dijamantne rezne ploče za suho rezanje

- Za dijamantne rezne ploče za suho rezanje neophodan je dovoljan protok zraka oko rezne ploče koji smanjuje njenu temperaturu. Zbog toga se dijamantne rezne ploče preporučuju samo za isprekidane radove. Nakon nekoliko sekundi rada dijamantnu reznu ploču nužno je izvaditi iz reza i pogoniti je bez opterećenja. Protok zraka oko dijamantne rezne ploče tada smanjuje njenu temperaturu.

### Ozubljene rezne ploče

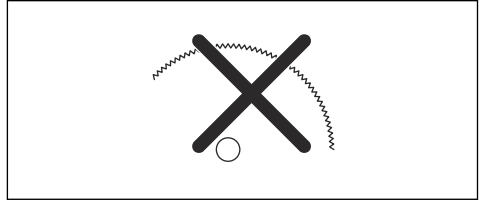


**UPOZORENJE:** Nemojte upotrebljavati nazubljene rezne ploče poput reznih ploča za drvo, nazubljene pile za cirkulare, ploče s karbidnim zupcima itd. One značajno povećavaju opasnost od povratnog trzaja, a moguće je i odlamanje i izbacivanje zubaca velikom brzinom. Nemar može prouzročiti teške ozljede, pa čak i smrt.



**UPOZORENJE:** Državna regulativa zahtijeva drukčiju vrstu štitnika za ploče s karbidnim zupcima koja je nedostupna za motorne rezače – štitnik od 360

stupnjeva. S motornim rezačima (ovom pilom) upotrebljavaju se dijamantne rezne ploče te imaju drukčiji sustav štitnika koji ne pruža zaštitu od opasnosti vezanih uz rezne ploče za rezanje drveta.



Upotrebom ovog motornog rezača s pločom s karbidnim zupcima kršite propise o zaštiti na radu.

Zbog opasne prirode i hitnih okolnosti koje su dio radnji gašenja požara i spašavanja i koje provode stručno obučene javne službe, stručnjaci za zaštitu (vatrogasni odjeli), tvrtka Husqvarna svjesna je kako je moguća upotreba motornih rezača s pločama s karbidnim zupcima u određenim hitnim situacijama zato što je pomoću ploča s karbidnim zupcima moguće rezati razne vrste prepreka i kombinacije materijala bez potrebe za promjenom ploča ili strojeva. Tijekom upotrebe motornog rezača s pločom s karbidnim zupcima imajte na umu da je opasnost od povratnog trzaja pri nepravilnoj upotrebi veća nego pri upotrebi dijamantnih ploča. Ploče s karbidnim zupcima mogu izbacivati komadiće materijala od ploče.

Stoga motorne rezače opremljene pločom s karbidnim zupcima smiju upotrebljavati samo vrhunski obučeni stručnjaci za javnu zaštitu koju su svjesni opasnosti povezanih s njihovom upotrebom i smiju ga upotrebljavati samo u iznimno hitnim situacijama, ako su ostali alati neupotrebljivi i neučinkoviti u radnjama gašenja vatre i spašavanja. Motorni rezači opremljeni pločom s karbidnim zupcima ne smiju se upotrebljavati za rezanje drveta u radnjama koje ne obuhvaćaju spašavanje.

### Provjera osovine vratila i podloške prirubnice



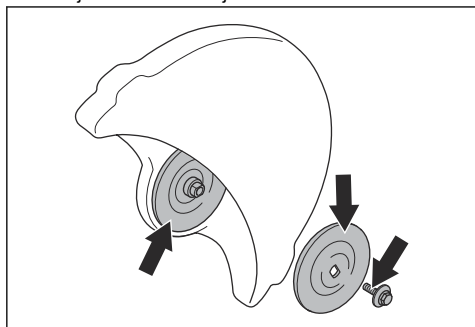
**UPOZORENJE:** Upotrebljavajte samo podloške prirubnice Husqvarna minimalnog promjera od 67 mm / 2,6".



**UPOZORENJE:** Nemojte upotrebljavati oštećene, istrošene ili onečišćene podloške prirubnice. Upotrebljavajte samo podloške prirubnice istih dimenzija. Neodgovarajuće podloške prirubnice mogu uzrokovati oštećenje ili otpuštanje rezne ploče.

Pri zamjeni rezne ploče pregledajte osovinu vratila i podloške prirubnice.

1. Provjerite nisu li navoji na osovini vratila oštećeni. Zamijenite oštećene dijelove.



2. Provjerite jesu li kontaktne površine rezne ploče i podloški prirubnica neoštećene. Zamijenite oštećene dijelove.
3. Provjerite jesu li podloške prirubnice čiste i odgovarajuće dimenzije.
4. Provjerite pomiču li se podloške prirubnice neometano na osovini vratila.

## Ugradnja rezne ploče

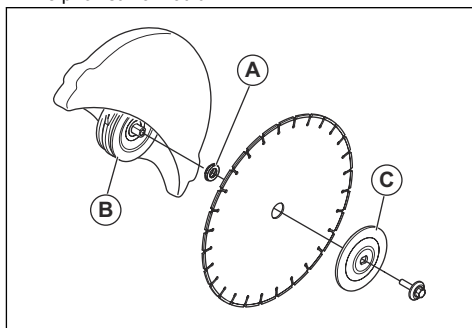


**UPOZORENJE:** Provjerite je li motor isključen, a baterija odspojena.

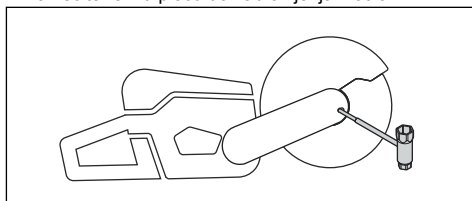


**UPOZORENJE:** Kada sastavljate proizvod obavezno nosite zaštitne rukavice.

1. Pregledajte podloške prirubnice i osovinu vratila. Pogledajte *Provjera osovine vratila i podloške prirubnice na stranici 50*.
2. Reznu ploču postavite na čahuru (A) između unutarnje podloške prirubnice (B) i podloške prirubnice (C). Okrećite podlošku prirubnice dok se ne pričvrsti na vratilu.



3. Umetnite alat u otvor na prednjem štitniku noža i okrećite reznu ploču do zavravljenja vratila.



4. Vijak rezne ploče zategnite na 30 Nm / 18,5 ft-lb.

## Rad

### Uvod



**UPOZORENJE:** Prije upotrebe proizvoda pročitajte i usvojite poglavlje o sigurnosti.

### Povratni trzaj



**UPOZORENJE:** Povratni trzaji su iznenadni i mogu biti vrlo žestoki. Motorni rezač može odskočiti uvis i u kružnom se kretanju vratiti prema korisniku te uzrokovati ozbiljne ili čak smrtonosne ozljede. Prije upotrebe proizvoda vrlo je važno shvatiti uzroke povratnih trzaja i kako ih spriječiti.

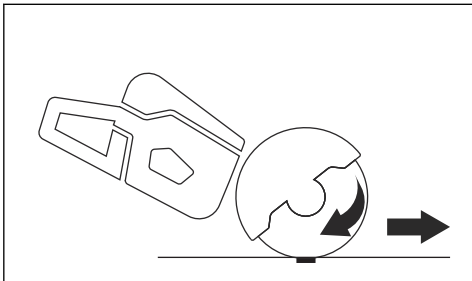
Povratni trzaj je naglo kretanje uvis koje se može dogoditi ako se rezna ploča uklješti ili zapne u području

povratnog trzaja. Većina povratnih trzaja su malog intenziteta i ne predstavljaju veliku opasnost. Ipak, povratni trzaj može biti i veoma žestok te odbaciti motorni rezač uvis i u kružnom kretanju natrag prema korisniku, izazivajući ozbiljne ili čak smrtonosne ozljede.

### Otklonska sila

Otklonska sila uvijek je prisutna pri rezanju. Sila vuče proizvod u smjeru suprotnom od okretanja rezne ploče. Većinu vremena ova je sila beznačajna. Ako je rezna

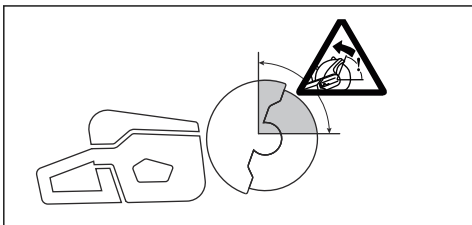
ploča uklještena ili je zapela, otklonska sila bit će snažna i možda nećete moći kontrolirati motorni rezač.



Proizvod nikada nemojte pomicati dok se rezna oprema okreće. Žiroskopske sile mogu onemogućiti željeni pomak

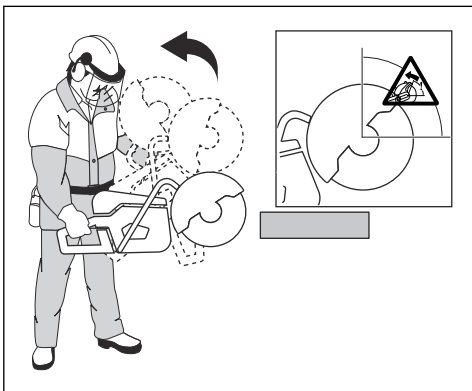
### Područje povratnog trzaja

Nikada nemojte rezati u području povratnog trzaja rezne ploče. Ako je rezna ploča uklještena ili je zapela u području povratnog trzaja, otklonska sila gurnut će motorni rezač uvis i u kružnom kretanju ga vratiti natrag prema korisniku, izazivajući ozbiljne ili čak smrtonosne ozljede.



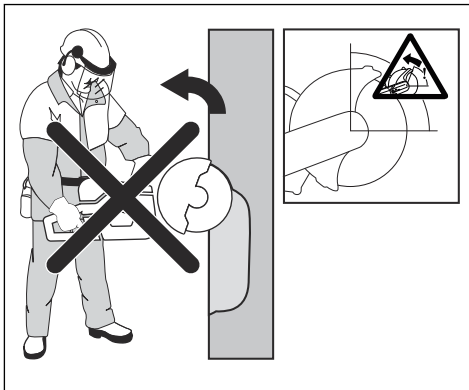
### Okretni povratni trzaj

Do okretnog povratnog trzaja dolazi kada se rezna ploča u području povratnog trzaja ne može slobodno pomicati.



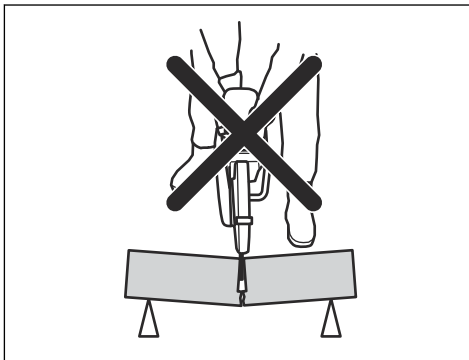
### Uspinjući povratni trzaj

Ako režete u području povratnog trzaja, povratna sila reznu ploču tjera uz rez. Nemojte koristiti područje povratnog trzaja. Služite se donjom četvrtinom rezne ploče da biste izbjegli uspinjući povratni trzaj.



### Povratni trzaj uklještenjem

Uklještenje se događa kad se rez zatvori i uklješti reznu ploču. Ako je rezna ploča uklještena ili je zapela, otklonska sila bit će snažna i možda nećete moći kontrolirati motorni rezač.



Ako je rezna ploča uklještena ili je zapela u području povratnog trzaja, otklonska sila gurnut će motorni rezač uvis i u kružnom kretanju ga vratiti natrag prema korisniku, izazivajući ozbiljne ili čak smrtonosne ozljede. Budite oprezni i pripazite na pomicanje materijala koji obrađujete. Ako materijal nije pravilno uglavljen i pomiče se prilikom rezanja, mogao bi zaglaviti reznu ploču i uzrokovati povratni trzaj.

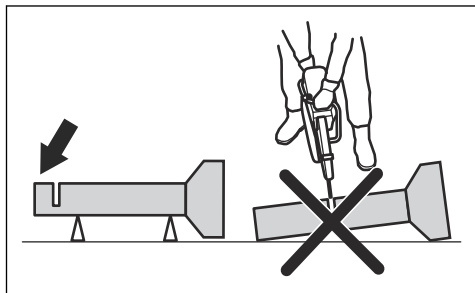
### Rezanje cijevi

Budite posebno oprezni pri rezanju cijevi. Ako cijev nije pravilno poduprta i rez se ne održava otvorenim, može doći do uklještenja rezne ploče. Budite posebno oprezni prilikom rezanja cijevi s profilom na krajevima ili cijevi

u prokopima koje se, ako nisu pravilno poduprte, mogu ulegnuti i zaglaviti reznu ploču.

Ako cijev ulegne i zatvori rez, rezna ploča će se zaglaviti u području povratnog trzaja i može doći do ozbiljnog povratnog trzaja. Ako je cijev pravilno poduprta, kraj cijevi će se pomaknuti prema dolje, rez će se otvoriti i neće doći do uklještenja rezne ploče.

Učvrstite kako se ne bi pomicala ili okretala tijekom rezanja. Rez mora biti otvoren kako ne bi došlo do uklještenja rezne ploče.



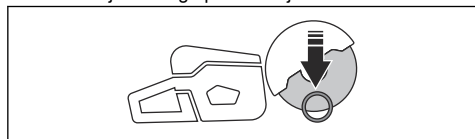
#### Rezanje u manje cijevi



**UPOZORENJE:** Ako se rezna ploča uklješti u području povratnog trzaja, to će uzrokovati snažni povratni trzaj.

Ako je cijev manja od maksimalne dubine rezanja proizvoda, postupak rezanja može se provesti u jednom koraku, odozgo prema dolje.

- Režite cijev odozgo prema dolje.



#### Rezanje u veće cijevi

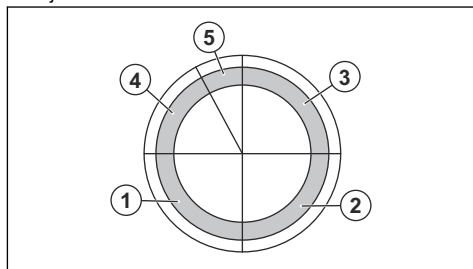


**UPOZORENJE:** Ako se rezna ploča uklješti u području povratnog trzaja, to će uzrokovati snažni povratni trzaj.

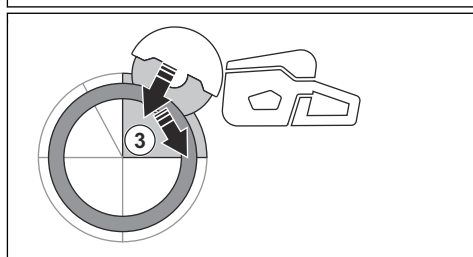
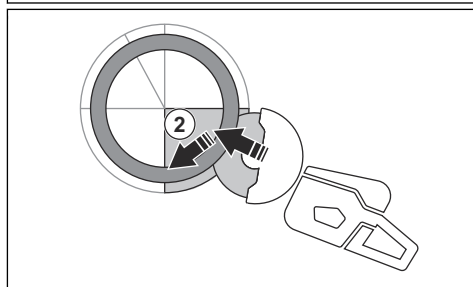
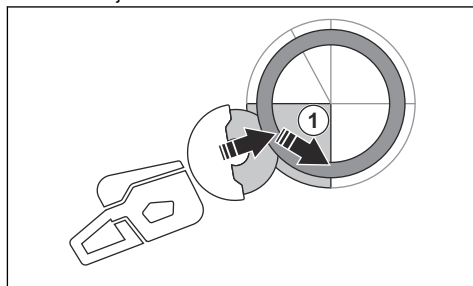
Ako je cijev veća od maksimalne dubine rezanja proizvoda, a ne može se zaokrenuti, postupak rezanja dijeli se na pet koraka.

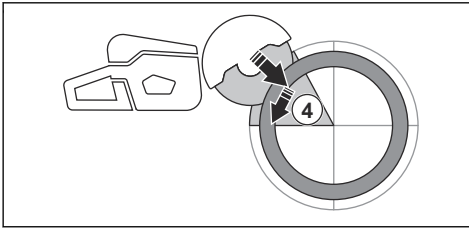
- Postavite štitnik rezne ploče u način rada za rezanje cijevi. Pogledajte *Postavljanje načina rada za rezanje cijevi na stranici 57.*

- Razdjelite cijev na pet odjeljaka. Označite odjeljke i pravac rezanja. Izrežite plitki žlijeb za navođenje oko cijevi.

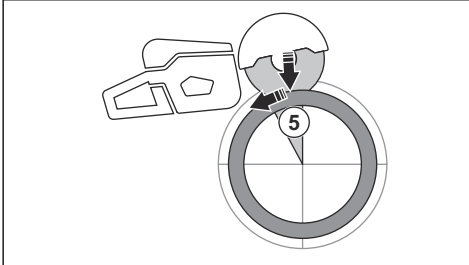


- Izrežite tih pet odjeljaka u smjerovima rezanja koje označavaju strelice u svakom koraku.

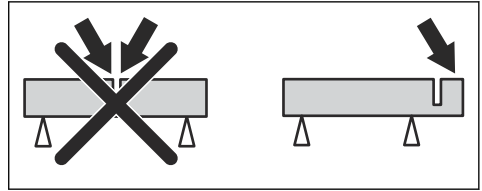




- Završni rez za razdvajanje izvedite s gornje strane cijevi, uz povlačenje unatrag, bez primjene gornje četvrtine rezne ploče. Za maksimalnu zaštitu štitnik rezne ploče postavite u krajnji prednji položaj.



- Radni dio uvijek poduprite tako da rez možete održavati otvorenim tijekom prorezivanja. Kad je rez otvoren, nema povratnog trzaja. Ako se rez zatvori i uklješti reznu ploču, postoji opasnost od povratnog trzaja.



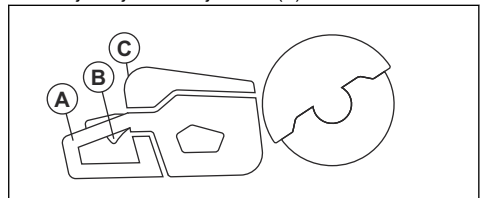
## X-Halt

Funkcija X-Halt je sustav električne kočnice koji se aktivira u slučaju povratnog trzaja. Ova funkcija ne može u potpunosti spriječiti ozljedu od povratnog trzaja, ali umanjuje rizik. Sigurna radna tehnika neophodna je za sprječavanje povratnog trzaja i opasnosti od ozljeda.

Funkcija X-Halt uvijek je aktivirana kad je proizvod uključen. Ako je funkcija aktivirana, upravljačka ploča pokazuje simbol upozorenja X-Halt sve dok se proizvod ne ohladi. Pogledajte *Rješavanje problema na stranici 63*. Više informacija potražite pod *Rješavanje problema na stranici 63*.

## Radnje koje trebate napraviti prije upotrebe proizvoda

1. Pažljivo pročitajte korisnički priručnik i prije upotrebe dobro usvojite sadržaj.
2. Provodite svakodnevno održavanje. Pogledajte *Raspored održavanja na stranici 60*.
3. U radnom području smiju se zadržavati samo ovlaštene osobe.
4. Tijekom rada morate biti u sigurnom i čvrstom položaju.
5. Provjerite je li priključak za vodu priključen na dovod vode. Pogledajte *Priključivanje rashladne vode na stranici 58*.
6. Provjerite je li stražnja ručka (A) neoštećena.



7. Provjerite funkcionira li blokada prekidača za uključivanje (B) pravilno i nije li oštećena.
8. Provjerite ispravnost upravljačke ploče (C).
9. Provjerite jesu li svi dijelovi i štitnici postavljeni, pravilno pričvršćeni te jesu li neoštećeni.



**UPOZORENJE:** Ako je cijev pravilno poduprta, pri razdvajanju na pet odjeljaka ne bi trebalo doći do uklještenja rezne ploče. Međutim, budite oprezni kako do uklještenja rezne ploče ne bi došlo tijekom završnog razdvajanja. Ako se rezna ploča uklješti u donjem odjeljku, umjesto okretnog povratnog trzaja proizvod se može vući dalje od rukovatelja.

## Sprječavanje povratnog trzaja



**UPOZORENJE:** Izbjegavajte situacije u kojima postoji opasnost od povratnog trzaja. Budite oprezni pri upotrebi motornog rezača i pazite da ploču nikada ne uklješćite u području povratnog trzaja.



**UPOZORENJE:** Budite pažljivi pri postavljanju rezne ploče u postojeći rez.



**UPOZORENJE:** Komad koji obrađujete ne smije se pomicati tijekom rezanja.

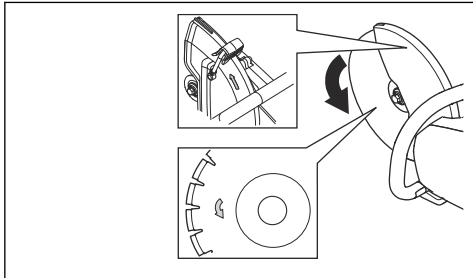


**UPOZORENJE:** Samo primjenjujući ispravnu radnu tehniku može ukloniti povratni trzaj i njegove opasnosti.

10. Napunite bateriju i provjerite je li pravilno pričvršćena na proizvod. S proizvodom upotrebljavajte samo odobrene baterije tvrtke Husqvarna BLI.
11. Provjerite zaustavlja li se električni rezač kada otpustite prekidač za uključivanje.

### Provjera smjera vrtnje rezne ploče

1. Pronađite strelicu na štitniku rezne ploče koja prikazuje smjer vrtnje osovine vratila.



2. Pronađite strelice na reznoj ploči koje prikazuju smjer vrtnje rezne ploče.
3. Provjerite pokazuje li strelica na reznoj ploči i osovini vratila u istom smjeru.

### Pregledajte čahuru vretena

Čahurama vretena proizvod se pričvršćuje u središnjem otvoru rezne ploče. Proizvod je opremljen čahurama vretena za središnje otvore od 25,4 mm / 1".

- Provjerite odgovaraju li dimenzije središnjeg otvora rezne ploče ugrađenoj čahuri vretena. Promjer središnjeg otvora ispisan je na reznoj ploči.
- Koristite isključivo čahure vretena tvrtke Husqvarna.

### Bluetooth® bežična tehnologija

Proizvodi s ugrađenom Bluetooth® bežičnom tehnologijom mogu se povezati s mobilnom uređajima, a povezivanjem se omogućuju dodatne funkcije Husqvarna Connect.

Simbol za Bluetooth® bežičnu tehnologiju pojavljuje se kada je vaš mobilni uređaj povezan s proizvodom.



### Upotreba ugrađene povezivosti s funkcijom Husqvarna Fleet Services™

**Napomena:** Ovaj dio primjenjiv je samo za proizvode isporučene s ugrađenom poveziivošću.

**Napomena:** Radijski prijenos funkcijom Bluetooth® omogućuje se pri prvom priključenju baterije i potom ostaje uključen.

1. Preuzmite aplikaciju Husqvarna Fleet Services™ za iOS ili Android Husqvarna Fleet Services.
2. Posjetite web-mjesto Husqvarna Fleet Services™ <https://fleetervices.husqvarna.com> za ostale pojedinosti.

### Priključivanje punjača baterije

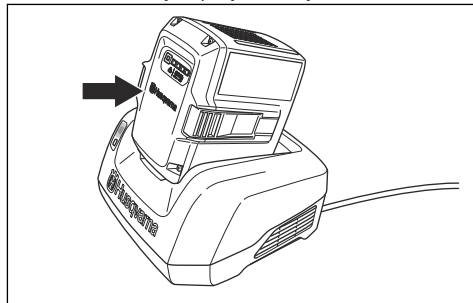
1. Spojite punjač baterije na napon i frekvenciju koji su navedeni na natpisnoj pločici.
2. Priključite utikač na uzemljenu utičnicu. LED indikator na punjaču baterije zatreperi jednom zelenom bojom.

**Napomena:** Baterija se neće puniti ako je temperatura baterije viša od 50 °C / 122 °F. Ako je temperatura viša od 50 °C / 122 °F, punjač baterije rashladit će bateriju prije punjenja baterije.

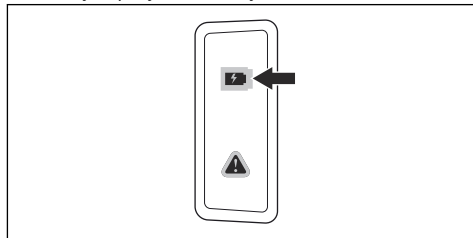
### Priključivanje baterije na punjač

**Napomena:** Napunite bateriju pri prvog upotrebi. Nova baterija napunjena je samo 30%.

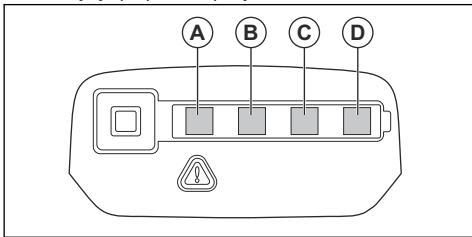
1. Provjerite je li baterija suha.
2. Postavite bateriju u punjač baterije.



3. Provjerite uključuje li se zeleni indikator punjenja na punjaču baterije. On označava ispravnu povezanost baterije s punjačem baterije.



4. Kada se na bateriji uključe svi LED indikatori, baterija je potpuno napunjena.



5. Za odspajanje punjača baterije od mrežne utičnice izvucite utikač. Nemojte povlačiti kabel.
6. Izvadite bateriju iz punjača baterije.

**Napomena:** Više informacija potražite u priručnicima za bateriju i punjač baterije.

## Osnovne tehnike rada



**UPOZORENJE:** električni rezač nemojte pomicati u stranu. Tako možete zapriječiti slobodno kretanje rezne ploče, što može prouzročiti njezino lomljenje i dovesti do ozljeda.

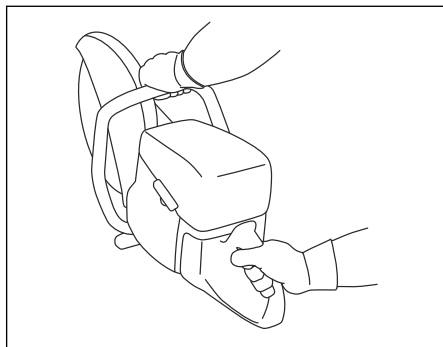


**UPOZORENJE:** nemojte koristiti bočnu stranu rezne ploče. Ploča se može oštetiti ili slomiti te prouzročiti ozljede. Koristite samo reznu oštricu.

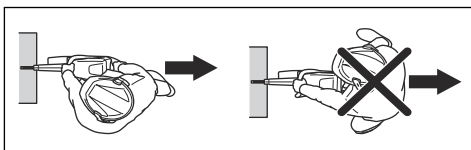


**UPOZORENJE:** dijamanom reznom pločom nemojte rezati plastične materijale. Vrelna koja se pritom proizvodi može rastopiti plastiku. Rastopljena plastika može se slijepiti s reznom pločom i prouzročiti povratni trzaj.

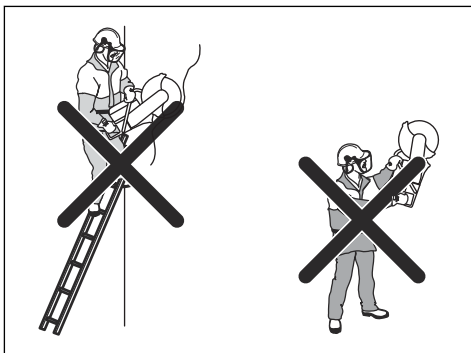
- Proizvod je izrađen za dijamanne rezne ploče velike brzine, abrazivne ploče i preporučene rezne ploče za proizvod. Za proizvod upotrebljavajte preporučene rezne ploče tvrtke Husqvarna.
- Proizvod je predviđen za rezanje pločica, laganog betona i kamena. Koristite ga samo za takve radove.
- Provjerite ima li na reznoj ploči znakova oštećenja te je li pravilno pričvršćena. Pogledajte *Abrazivne rezne ploče na stranici 48* i *Ugradnja rezne ploče na stranici 51*.
- Obavezno upotrebljavate reznu ploču prikladnu vrsti rada, pogledajte *Rezne ploče na stranici 47*.
- Nemojte rezati azbestne materijale.
- Električni rezač uvijek držite objema rukama. Proizvod uvijek držite čvrsto, tako da prstima i palcima obuhvatite ručku. Stražnju ručku uvijek držite desnom rukom, a prednju ručku lijevom.



- Uvijek stojte paralelno s reznom pločom. Nemojte stajati u liniji izravno iza rezne ploče. Ako dođe do povratnog trzaja, električni rezač odbit će se u ravni rezne ploče.



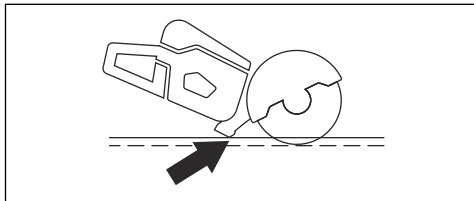
- Dok motor radi, stojte na sigurnoj udaljenosti od rezne ploče.
- Tijekom rada morate čvrsto stajati na tlu.
- Stojte na sigurnoj udaljenosti od predmeta koji režete.
- Nemojte upravljati rezačem iznad visine ramena. Ako režete materijal iznad visine ramena, upotrijebite platformu ili skelu. Ne posežite predaleko.
- Nemojte raditi stojeći na ljestvama.



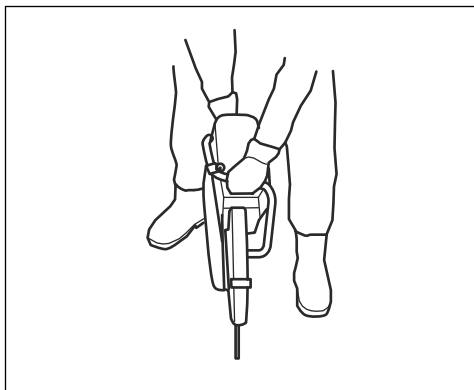
- Kada pokrećete motor, rezna ploča mora biti slobodna.
- Dok motor radi, proizvod ne ispuštajte iz vida.
- Dok se rezna ploča okreće, nemojte premješati proizvod. Proizvod je opremljen električnim usporivačem koji skraćuje vrijeme za zaustavljanje ploče.
- Prednje uporište na tlu straga mora biti poravnato s komadom koji obrađujete. Štitnik rezne ploče



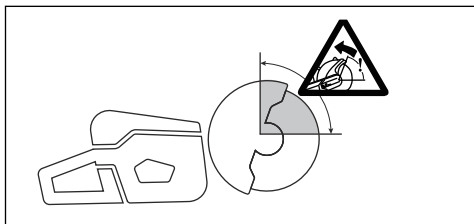
prikuplja raspršenje i prašinu i provodi ih od rukovatelja.



- Režite s punim gasom. Zadržite najveću brzinu rotacije sve do završetka rezanja.
- Reznu ploču lagano pritišćite o predmet koji režete. Nemojte koristiti silu.
- Reznu ploču poravnajte s rezom.



- Reznu ploču polako pomičite naprijed-natrag kako biste smanjili područje između rezne ploče i materijala. Time se smanjuje temperatura rezne ploče.



- Nemojte rezati područjem povratnog trzaja rezne ploče. Pročitajte odjeljak *Područje povratnog trzaja na stranici 52*.

### Postavljanje načina rada za rezanje cijevi



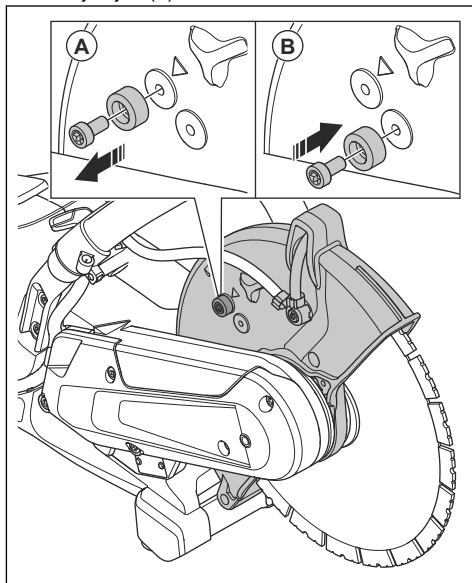
**UPOZORENJE:** Ručica za podešavanje štitnika rezne ploče može biti vrlo vruća, stoga pri podešavanju štitnika rezne ploče nosite rukavice.



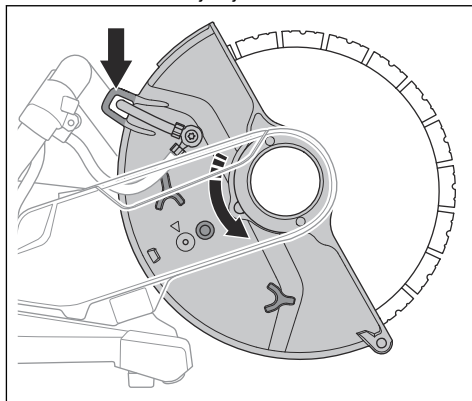
**UPOZORENJE:** Način rada za rezanje cijevi primjenjujte samo za rezanje cijevi. Za sve druge radnje morate upotrebljavati standardni način rezanja

Način rada za rezanje cijevi omogućuje rezanje cijevi u području povratnog trzaja.

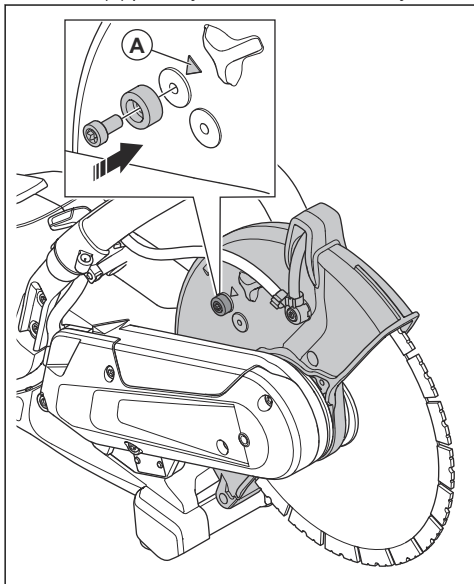
1. Vijak graničnika na štitniku rezne ploče pomaknite iz standardnog načina rezanja (A) na način rada za rezanje cijevi (B).



2. Povucite ručicu za podešavanje kako biste omogućili način rada za rezanje cijevi.



3. Nakon dovršetka radnje rezanja cijevi vijak graničnika vratite na standardni način rezanja. Strelica (A) prikazuje standardni način rezanja.



## Mokro rezanje



**OPREZ:** Sa sustavom za mokro rezanje nemojte koristiti opremu za usisavanje.

- Sa sustavom za mokro rezanje koristite dijamantne rezne ploče.
- Voda hladi reznu ploču i povećava njezin vijek trajanja te istodobno smanjuje stvaranje prašine.
- Prilikom mokrog rezanja otpadnu vodu obavezno prikupljajte u skladu s propisima.

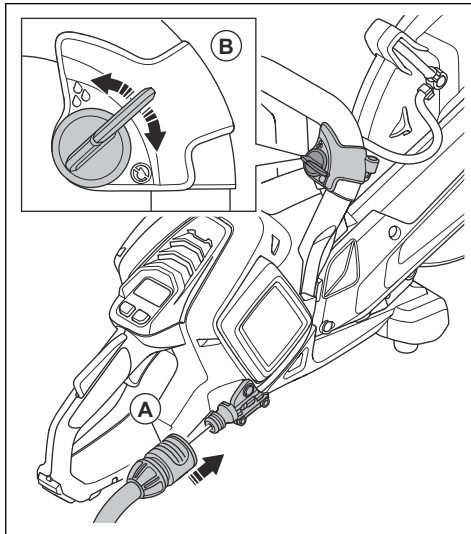
## Smanjenje prašine tijekom rada

Uz proizvod dolazi komplet za mokro rezanje kojim se tijekom rezanja smanjuje količina štetne prašine u zraku. Komplet za mokro rezanje ima malu potrošnju vode.

- Kada je moguće, upotrebljavajte rezne ploče za mokro rezanje s hlađenjem vodom. Pogledajte *Dijamantne rezne ploče za mokro rezanje na stranici 50*.
- Prilagodite protok vode pomoću ventila. Pravilan protok različit je za različite vrste radova.
- Provjerite ispravnost tlaka vode. Pogledajte *Tehnički podaci na stranici 66*. Ako se crijevo za vodu odvoji od izvora napajanja, dolazni tlak vode možda je previsok.

## Priključivanje rashladne vode

1. Povežite crijevo za vodu na vodovod (A).



2. Okrećite ventil za vodu (B) kako biste propustili ili zaustavili protok vode.
3. Provjerite ima li propuštanja na priključku za vodu ili crijevu.
4. Tlak vode ne smije biti viši od maksimalnog dopuštenog tlaka vode, pogledajte *Tehnički podaci na stranici 66*.

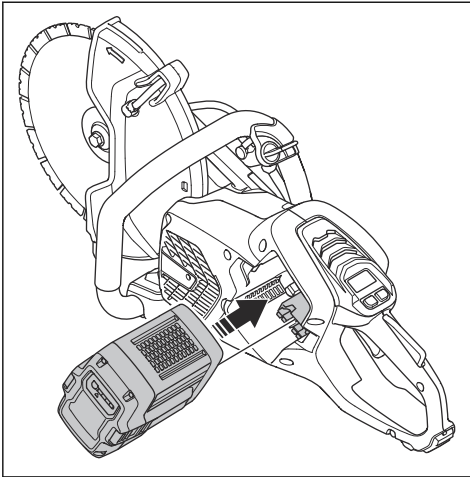
## Suho rezanje

- Tijekom suhog rezanja izvucite reznu ploču iz reza svakih 30 do 60 sekundi i pustite da se vrtila na zraku približno 10 sekundi kako bi se ohladila.
- Ako je moguće, upotrijebite opremu za usisavanje.

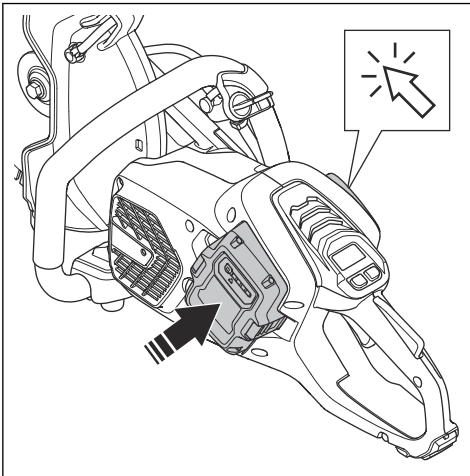
## Pokretanje proizvoda

1. Provjerite prekidač za uključivanje i blokadu prekidača za uključivanje. Pogledajte *Provjera blokade okidača paljenja na stranici 61*.

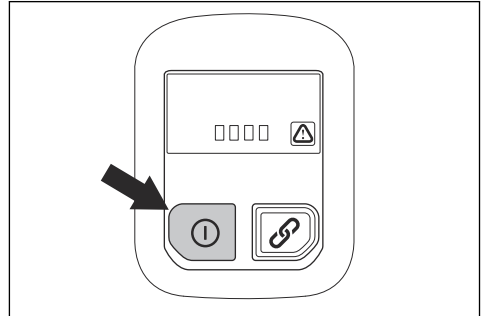
2. Stavite bateriju u držač baterije.



3. Pritišćite donji dio baterije dok ne čujete škljocaj. Ako baterija ne može lako ući u držač baterije, znači da nije pravilno umetnuta u držač.



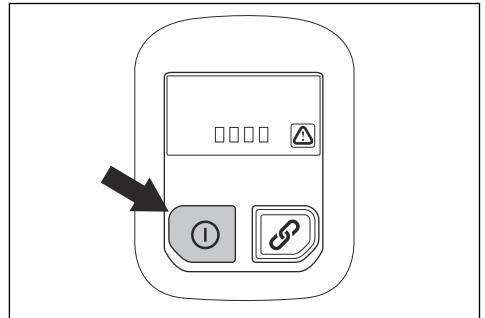
4. Pritisnite i zadržite gumb ON/OFF dok se ne uključi zeleni LED indikator.



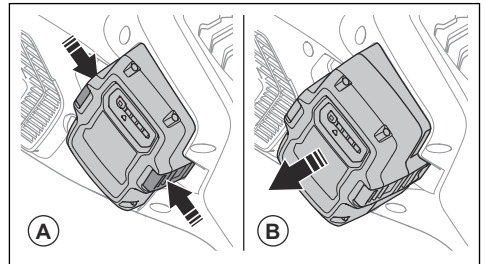
5. Pritisnite prekidač za uključivanje kako biste pokrenuli motor.

### Zaustavljanje proizvoda

1. Otpustite prekidač za uključivanje.
2. Pritisnite i zadržite gumb ON/OFF na upravljačkoj ploči dok se ne isključi zeleni LED indikator.



3. Pritisnite gume za otpuštanje baterije i izvadite bateriju iz držača baterije.



**UPOZORENJE:** Izvadite bateriju dok ne koristite proizvod ili vam nije u vidokrugu. Time se sprječava nehotično pokretanje.

# Održavanje

## Uvod



**UPOZORENJE:** Prije održavanja proizvoda s razumijevanjem pročitajte odjeljak o mjerama sigurnosti.

proizvoda i povećati rizik od nezgoda. Servisiranje i popravke smije obavljati samo stručno osoblje. Dodatne informacije zatražite od servisnog zastupnika.



**UPOZORENJE:** Prije održavanja proizvoda izvadite bateriju.

## Raspored održavanja

U nastavku je popis koraka održavanja neophodnih za održavanje proizvoda.



**UPOZORENJE:** Nepravilno održavanje može skratiti vijek trajanja

Održavanje	Prije upotrebe	Nakon upotrebe	Mjesečno
Očistite vanjske dijelove proizvoda.	X		
Iz sigurnosnih razloga provjerite pravilno funkcioniranje prekidača za uključivanje i blokade prekidača za uključivanje.	X		
Pregledajte reznu ploču. Potražite nema li rezna ploča napukline i nije li prekomjerno istrošena. Po potrebi zamijenite.	X		
Provjera štitnika noža	X		
Provjera štitnika remena	X		
Provjera sustava za smanjenje vibracija	X		
Očistite kućište ventilatora proizvoda.	X		
Provjerite jesu li vijci i matice pritegnuti.	X		
Provjerite radi li upravljačka ploča ispravno te je li neoštećena.	X		
Provjerite spojeve između baterije i proizvoda. Provjerite spoj između baterije i punjača baterije.			X
Komprimiranim zrakom pažljivo propušite proizvod i bateriju.			X
Očistite proizvod.		X	
Zamijenite oštećene dijelove.		X	

## Vanjsko čišćenje

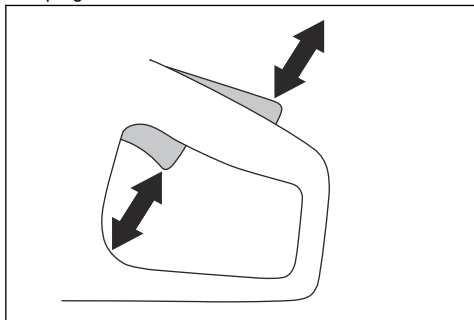


**UPOZORENJE:** Proizvod nemojte prati peračem pod visokim tlakom.

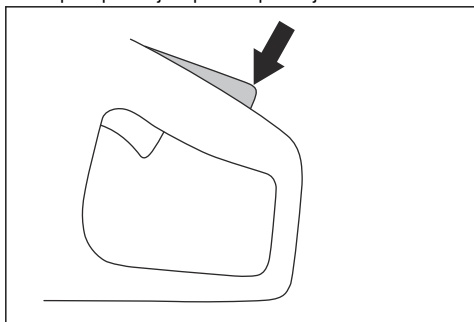
- Svakog dana nakon rada proizvod izvana isperite čistom vodom. Ako je potrebno, upotrijebite četku.

## Provjera blokade okidača paljenja

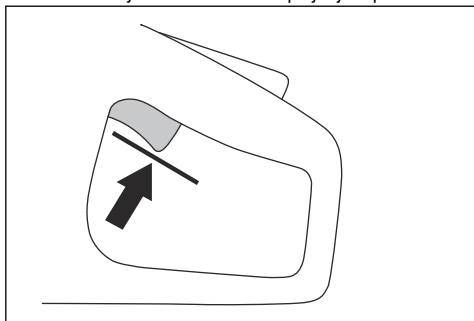
1. Provjerite slobodno kretanje okidača paljenja i blokade okidača paljenja te pravilan rad povratne opruge.



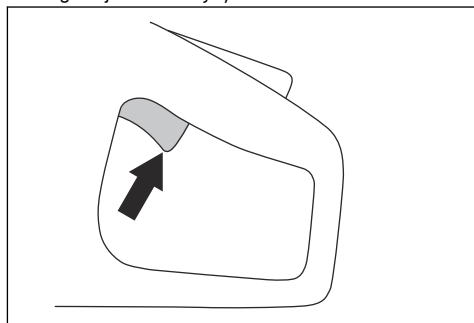
2. Pritisnite blokadu okidača paljenja i provjerite vraća li se po otpušanju u početni položaj.



3. Provjerite je li okidač paljenja blokiran u praznom hodu kada je blokada okidača paljenja otpuštena.



4. Pritisnite i zadržite gumb za uključivanje/isključivanje kako biste uključili proizvod i primijenili puni gas. Pogledajte *Pokretanje proizvoda na stranici 58*.



5. Otpustite prekidač za uključivanje i provjerite je li se rezna ploča zaustavila. Ako se rezna ploča okreće dok je okidač paljenja u položaju praznog hoda, obratite se servisnom zastupniku.

## Čišćenje baterije i punjača baterije



**UPOZORENJE:** Bateriju ili punjač baterije nikada nemojte čistiti vodom.



**UPOZORENJE:** Bateriju nemojte čistiti nikakvim kemijskim sredstvima.

- Prije umetanja baterije u punjač baterije provjerite jesu li baterija i punjač baterije čisti i suhi.
- Očistite polove baterije komprimiranim zrakom ili upotrijebite mekanu i suhu krpu.
- Površine baterije i punjača baterije očistite mekanom i suhom krpom.

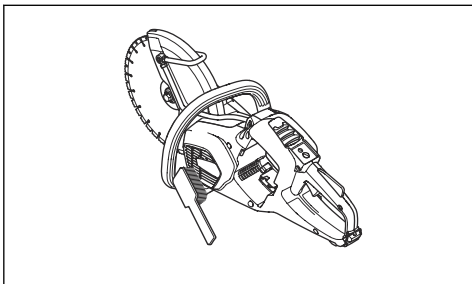
## Provjera punjača baterije

1. Punjač baterije i kabel napajanja ne smiju biti oštećeni. Potražite napukline i slična oštećenja.

## Čišćenje rashladnog sustava

Proizvod je opremljen rashladnim sustavom koji temperaturu proizvoda održava što je moguće nižom.

Rashladni sustav sastoji se od dovoda zraka na lijevoj strani proizvoda i ventilatora na motoru.



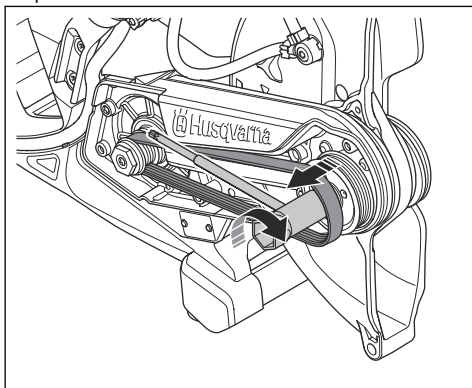
1. Rashladni sustav čistite četkom jedanput tjedno ili češće ako je to potrebno.
2. Pobrinite se da rashladni sustav nije prljav ili neprohodan.



**OPREZ:** Prljav ili začepljen rashladni sustav može dovesti do pregrijavanja proizvoda.

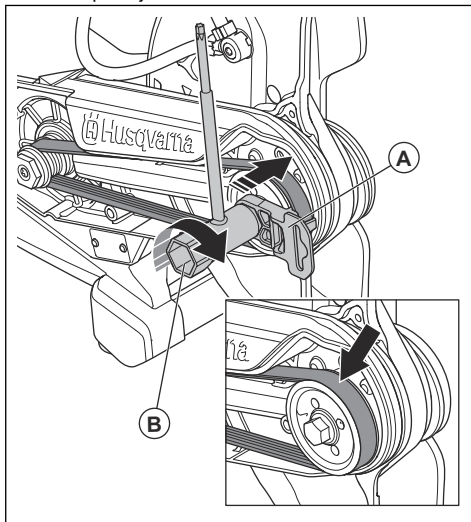
## Uklanjanje pogonskog remena

1. Uklonite štitnik remena. Pogledajte *Pregled proizvoda K 540i na stranici 37*.
2. Alat za remen postavite na gornju stranu prednje remenice. Kombiniranim ključem okrenite remenicu u smjeru kazaljke na satu dok pogonski remen povlačite s remenice.



## Ugradnja pogonskog remena

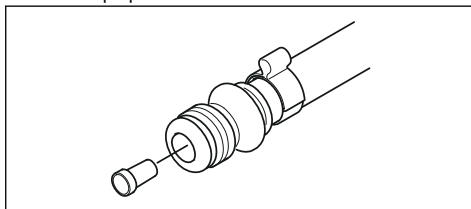
1. Pogonski remen postavite oko stražnje remenice.
2. Alat za ugradnju remena (A) postavite na gornju stranu prednje remenice.



3. Kombiniranim ključem (B) okrećite prednju remenicu u smjeru kazaljke na satu. Istovremeno pritisnite pogonski remen na remenicu.
4. Pričvrstite štitnik remena. Pogledajte *Pregled proizvoda K 540i na stranici 37*.

## Provjera sustava za napajanje vodom

1. Pregledajte mlaznice na štitniku ploče i uvjerite se kako su prohodne.
2. Očistite po potrebi.
3. Pregledajte filter na priključku za vodu. Provjerite je li prohodan.
4. Očistite po potrebi.



5. Pregledajte crijeva kako biste potvrdili da su neoštećena.

# Servisiranje

## Odobreni servisni centar

Najbliži servisni centar s odobrenjem tvrtke Husqvarna potražite na internetskoj stranici [www.husqvarnaconstruction.com](http://www.husqvarnaconstruction.com).

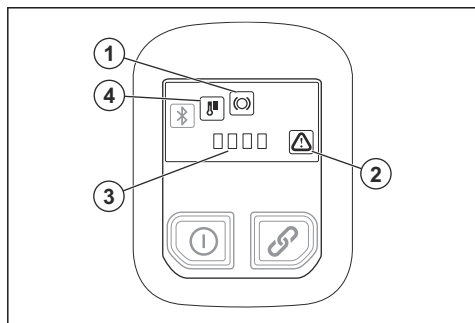
## Rješavanje problema

### Rješavanje problema s proizvodom

Problem	Uzrok	Rješenje
Proizvod se ne pokreće. Po pritisku gumba ON/OFF ne uključuje se nijedan LED indikator.	Baterija je oštećena.	Provedite ispitivanje s drugom baterijom.
	Svječica između spoja baterije i proizvoda je oštećena.	Provjerite jesu li električni priključci između baterije i proizvoda čisti i neoštećeni.
	Baterija nije pravilno ugrađena u proizvod.	Uklonite bateriju i pravilno je ugradite.
	Potrebno je servisiranje.	Obratite se ovlaštenom servisnom centru tvrtke Husqvarna.
Proizvod je uključen, ali indikator upozorenja ili indikator je uključen ili trepće.	Postoji greška u proizvodu.	Obratite se ovlaštenom servisnom centru tvrtke Husqvarna.
Proizvod je uključen, ali motor se ne pokreće kada pritisnete prekidač za uključivanje.	Potrebno je servisiranje.	Obratite se ovlaštenom servisnom centru tvrtke Husqvarna.
Motor je uključen, no vratilo s noževima se ne okreće.	Pogonski remen je oštećen ili istrošen.	Zamijenite pogonski remen, pogledajte <i>Uklanjanje pogonskog remena na stranici 62</i> .
Iz prednjih ležajeva dopire neobična buka.	Ležajevi su oštećeni ili istrošeni.	Obratite se ovlaštenom servisnom centru tvrtke Husqvarna.
Tijekom rada proizvoda dolazi do neobičnih vibracija.		
Proizvod se po pritisku prekidača za uključivanje naglo pokreće, a potom zaustavlja.	Došlo je do kratkog spoja u upravljačkoj jedinici.	Obratite se ovlaštenom servisnom centru tvrtke Husqvarna.
Proizvod se zaustavlja tijekom povratnog trzaja.	Primijenjena je funkcija X-Halt.	Obratite se ovlaštenom servisnom centru tvrtke Husqvarna.
Motor se po pritisku prekidača za uključivanje naglo pokreće, a potom zaustavlja.	Potrebno je servisiranje.	Pričekajte na isključenje funkcije X-Halt.
Proizvod se zaustavlja pri radnom opterećenju.	Proizvod je preopterećen.	Ponovno pokrenite proizvod i smanjite radno opterećenje.

## LED indikatori na upravljačkoj ploči

LED indikatori na upravljačkoj ploči prikazuju stanje napunjenosti baterije te probleme s proizvodom.



LED indikator	Znak	Uzrok	Rješenje
1	Treperi indikator.	Primijenjena je funkcija X-Halt.	Pričekajte da se proizvod ohladi i da se isključi funkcija X-Halt.
	Uključen je indikator.	Potrebno je servisiranje.	Obratite se ovlaštenom servisnom centru tvrtke Husqvarna.
2	Treperi indikator.	Došlo je do pogreške na bateriji.	Povucite prekidač za uključivanje 1 puta kako biste ponovno postavili upozorenje o pogrešci. Ako se upozorenje o pogrešci vrati, izvršite testiranje s drugom baterijom.
		Privremena greška.	Povucite prekidač za uključivanje 1 puta kako biste ponovno postavili upozorenje o pogrešci. Ako se problem na ukloni, obratite se ovlaštenom servisnom centru Husqvarna.
		Prekidač za uključivanje i gumb ON/OFF pritisnuti su istovremeno.	Otpustite prekidač za uključivanje i pokrenite proizvod.
	Uključen je indikator.	Potrebno je servisiranje.	Obratite se ovlaštenom servisnom centru tvrtke Husqvarna.
3	Trepere sva 4 indikatora.	Uređaj je u postupku zračnog prijenosa ugrađenog softvera (FOTA).	Pričekajte da se dovrši FOTA ažuriranje.
		Potrebno je servisiranje.	Obratite se ovlaštenom servisnom centru tvrtke Husqvarna.
2 i 3	Indikator br. 2 i prvi LED na indikatoru br. 3 trepere.	Razina napunjenosti baterije je preniska.	Napunite bateriju.
2 i 4	Indikator br. 2 treperi, a indikator br. 4 je uključen.	Odstupanje temperature.	Proizvod je prevruć ili prehladan.



---

## Prijevoz, spremanje i zbrinjavanje

---

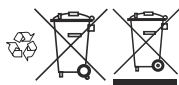
### Prijevoz i skladištenje

- Osigurajte proizvod za transport kako biste spriječili transportna oštećenja i nezgode.
- Prije prijevoza ili skladištenja proizvoda uklonite reznu ploču.
- Proizvod čuvajte u zaključanom prostoru kako biste onemogućili pristup djeci ili neodobrenim osobama.
- Rezne ploče spremite na suho mjesto bez smrzavanja.
- Odspojite bateriju od proizvoda.
- Prije ugradnje svih novih i upotrijebljenih ploča uvjerite se kako nisu oštećene tijekom prijevoza.

### Zbrinjavanje baterije, punjača baterije i proizvoda

Simbol u nastavku označava proizvod koji se ne ubraja u kućanski otpad. Reciklirajte ga u reciklažnoj stanici za električnu i elektroničku opremu. Tako sprječavate oštećenje okoliša i ozljeđivanje osoba.

Više informacija zatražite od lokalnih vlasti, komunalne službe ili distributera.



---

**Napomena:** Simbol se nalazi na proizvodu ili pakovanju proizvoda.

---

# Tehnički podaci

## Tehnički podaci

<b>Husqvarna K 540i</b>		
Napon istosmjernje struje, maksimalni/nominalni, V	40/36	
Težina, kg/lbs	4,2/9,3	
Maks. dubina rezanja, mm/in.	100/3,9	
Promjer rezne ploče, mm/in.	267/10,5	
Maks. debljina rezne ploče, mm/in.	Abrazivne rezne ploče	3,0/0,12
	Dijamantne rezne ploče	1,6/0,06
Vratilo rezne ploče, o/min bez opterećenja	5500	
Vodeno hlađenje rezne ploče	Da	
Spojna mazalica	Vrsta "Gardena"	
Preporučeni tlak vode, bar/psi	0,5 – 6 / 72,5 – 87,0	
Maksimalni tlak vode, bar/psi	6/87	
<b>Razine vibracija, <math>a_{hveq}^3</math></b>		
10" prednji, m/s <sup>2</sup>	3,7	
10" stražnji, m/s <sup>2</sup>	2,4	
<b>Emisije buke <sup>4</sup></b>		
LpA, dB(A)	101,5	
LwA, dB(A)	112,7	

## Deklaracija o buci i vibracijama

Navedene vrijednosti dobivene su laboratorijskim ispitivanjem u skladu s navedenom direktivom ili normama te su prikladne za usporedbu s navedenim vrijednostima drugih proizvoda testiranih u skladu s istim direktivama ili normama. Navedene vrijednosti

nisu prikladne za upotrebu prilikom procjene rizika, a vrijednosti izmjerene na pojedinačnim radnim mjestima mogu biti veće. Stvarne vrijednosti izlaganja i rizik od ozljeda za pojedinačnog korisnika jedinstveni su i ovisi o načinu na koji korisnik radi, na kojem se materijalu proizvod upotrebljava kao i vrijeme izlaganja te fizička sprema korisnike i stanje proizvoda.

## Ugrađena povezivost

**Napomena:** Ovaj dio primjenjiv je samo za proizvode isporučene s ugrađenom poveziivošću.

<b>Spektar radijske tehnologije BLE</b>	
Frekvencijski pojasevi za alat, GHz	2,402 – 2480

<sup>3</sup> Ekvivalentna razina vibracije, sukladno EN 60745-2-22, izračunava se kao vremenski ponderirana ukupna energija za razine vibracije. Navedeni podaci o razini vibracija imaju odstupanje od 1 m/s<sup>2</sup>.

<sup>4</sup> Buka je izmjerena u skladu s normom EN 60745-2-22. Kolebanje razine zvučne snage kategorije A kao vrijednost  $K_{wA}$  iznosi 3 dB(A). Kolebanje razine zvučnog tlaka kategorije A kao vrijednost  $K_{pA}$  iznosi 3 dB(A).

<b>Spektar radijske tehnologije BLE</b>	
Maksimalna prenesena snaga radijske frekvencije, dBm/mW	4 / 2,5

## Dodaci

### Odobrene baterije za proizvod

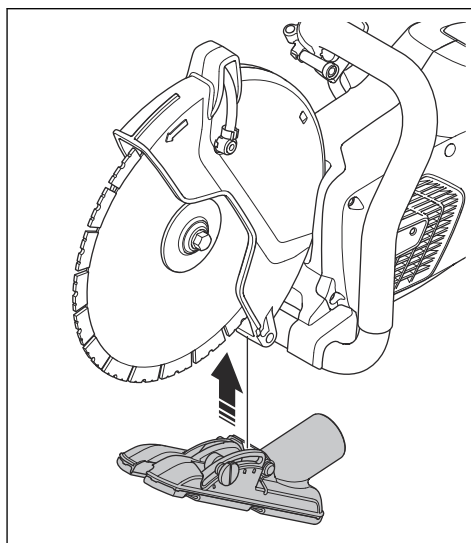
Baterija	BLi200	BLi300
Vrsta	Litij-ion	Litij-ion
Kapacitet baterije, Ah	5,2	9,4
Nazivni napon, V	36	36
Težina, kg/lb	1,3 / 2,9	1,9 / 4,2

### Odobreni punjači baterije za proizvod

Punjač baterije	QC330	QC500
Mrežni napon, V	100 – 240	100 – 240
Frekvencija, Hz	50 – 60	50 – 60
Snaga, W	330	500

### Nastavak za usisavanje (dodatna oprema)

Pomoću nastavka za usisavanje za proizvod priključite usisavač prašine.



# Izjava o sukladnosti

## EU izjava o sukladnosti

Mi, **Husqvarna AB**, SE-561 82 Huskvarna, Švedska, tel.:  
+46-36-146500, pod punom odgovornošću izjavljujemo  
da proizvod:

<b>Opis</b>	<b>Prijenosni stroj za rezanje</b>
<b>Robna marka</b>	Husqvarna
<b>Vrsta/model</b>	K 540i
<b>Identifikacija</b>	Serijski brojevi iz 2023 i noviji

u potpunosti sukladan sa sljedećim direktivama i  
propisima u EU:

<b>Direktiva/propis</b>	<b>Opis</b>
2006/42/EC	„o strojevima“
2014/53/EU	„koji se odnose na radijsku opremu“
2011/65/EU	„vezano za ograničenje određenih opasnih tvari“

i primjenjuju se sljedeće norme i/ili tehničke  
specifikacije;

EN ISO 12100:2010

EN 60745-2-22:2011/A11:2013

EN 55014-1:2017

EN 55014-2:2015

ETSI EN 301 489-1 V2.2.3

ETSI EN 301 489-17 V3.2.4

ETSI EN 300 328 V2.2.2

EN IEC 63000:2018

Partille, 2023-04-12



Fredrik Sandinge

Direktor istraživanja i razvoja, Oprema za piljenje i  
bušenje betona

Husqvarna AB, Građevinski odjel

Odgovorna osoba za tehničku dokumentaciju



---

## Registrirani zaštitni znakovi

---

Natpis i logotipi *Bluetooth®* registrirani su zaštitni znakovi u vlasništvu tvrtke *Bluetooth SIG, inc.* i tvrtka Husqvarna za svaku upotrebu tih znakova posjeduje licenciju.

---

## VSEBINA

---

Uvod.....	70	Odpravljanje težav.....	97
Varnost.....	73	Transport skladiščenje in odstranitev.....	99
Montaža.....	81	Tehnični podatki.....	100
Delovanje.....	85	Dodatna oprema.....	101
Vzdrževanje.....	94	Izjava o skladnosti.....	102
Servis.....	97	Registrirane blagovne znamke.....	103

---

## Uvod

---

### Opis izdelka

Brusilni rezalnik je prenosna ročna naprava za rezanje. Izdelek napaja baterija.

Izdelek se lahko uporablja za suho in mokro rezanje. Glejte *Mokro rezanje na strani 92* in *Suho rezanje na strani 92*.

Izdelek ima vdelano povezljivost. Glejte *Vdelana povezljivost na strani 73*.

### Namen uporabe

Izdelek se uporablja za rezanje trdih materialov, kot so beton, zidovje, kamen in jeklo. Izdelka ne uporabljajte za

druga opravila. Izdelek lahko uporabljajo le strokovni in izkušeni upravljavci.

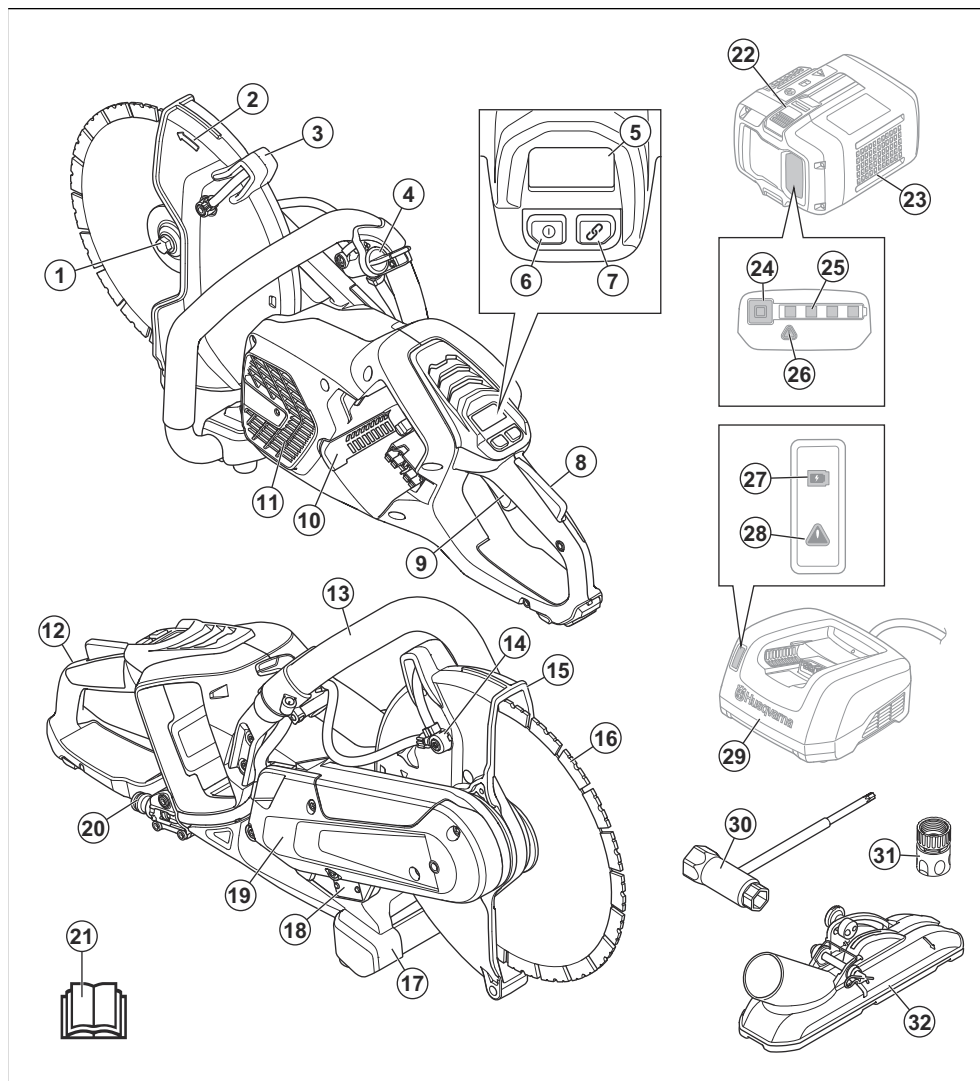
Stalno delamo na tem, da bi povečali varnost in učinkovitost med delovanjem. Če potrebujete več informacij, se obrnite na servisnega zastopnika.

---

**Opomba:** Uporabo tega izdelka lahko urejajo nacionalni/lokalni predpisi.

---

## Pregled izdelka K 540i



1. Prirobnica, vreteno, osna puša
2. Smer vrtenja vretena
3. Ročica za nastavitev ščitnika rezila
4. Ventil za vodo
5. Kontrolna plošča
6. Gumb za vklop/izklop
7. Gumb za vklop/izklop dodatne opreme (neuporabljen)
8. Zaklepni mehanizem sprožilca plina

9. Sprožilec plina
10. Reza za akumulatorsko baterijo
11. Dovod zraka motorja
12. Zadnji ročaj
13. Sprednja ročica
14. Šoba za vodo
15. Ščitnik rezila
16. Rezalna plošča
17. Podpornik

18. Tipska ploščica
19. Ščitnik jermena
20. Priključek za vodo s filtrom
21. Navodila za uporabo
22. Gumb za sprostitvev akumulatorske baterije
23. Akumulatorska baterija (ni priložena)
24. Stanje akumulatorske baterije
25. Indikator stanja napoljenosti
26. Indikator za opozorilo
27. Indikator stanja napoljenosti
28. Indikator za opozorilo
29. Akumulatorski polnilnik (ni priložen)
30. Kombiniran ključ
31. Vodni priključek, GARDENA
32. Sesalni priključek (ni priložen)

## Simboli na izdelku



**OPOZORILO:** Ta izdelek je lahko nevaren in lahko povzroči hude poškodbe oziroma smrt uporabnika ali drugih. Bodite previdni in uporabljajte izdelek pravilno.



Pred uporabo tega izdelka morate pazno prebrati navodila za uporabo ter jih razumeti.



Nosite odobreno zaščitno čelado, zaščito za sluh in oči ter zaščito dihal. Glejte *Osebna zaščitna oprema na strani 79.*



Ob rezanju nastaja prah. Zaradi vdihavanja prahu lahko pride do poškodb. Uporabljajte odobreno zaščito dihal. Vedno poskrbite za dobro prezračevanje.



Iskre, ki jih povzroča rezalna plošča, lahko zanetijo požar ob prisotnosti goriva, lesa, oblačil, suhe trave ali drugih vnetljivih materialov.



**OPOZORILO!** Povratni sunki so lahko nenadni, hitri in siloviti in lahko povzročijo smrtno nevarne poškodbe. Pred uporabo izdelka morate prebrati in razumeti navodila za uporabo. Glejte *Povratni udarec na strani 85.*



Prepričajte se, da na rezalni plošči ni razpok ali da ni drugače poškodovana.



Ne uporabljajte listov krožnih žag.



Izdelek je v skladu z veljavnimi direktivami EU.



Izdelek je v skladu z veljavnimi direktivami ZK.



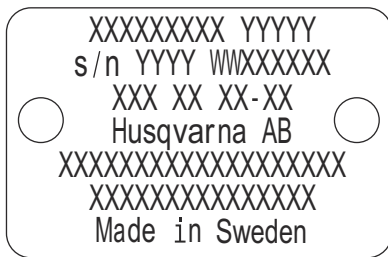
Če je izdelek opremljen z brezžično tehnologijo Bluetooth®, Na nalepki z imenom izdelka je prikazan znak Bluetooth®.



**Okoljska oznaka.** Izdelek ali embalaža izdelka ne spadata med gospodinjske odpadke. Treba ga je reciklirati v zbirnem centru za reciklažo električne in elektronske opreme.

**Opomba:** Ostali simboli in oznake na izdelku se nanašajo na zahteve za certifikacijo, ki veljajo za nekatere trge.

## Tipka ploščica



1. vrstica: Znamka, model
2. vrstica: Serijska št. z datumom proizvodnje: Leto, teden, zaporedna št.
3. vrstica: št. izdelka
4. vrstica: Proizvajalec
5. vrstica: n=nazivno število vrtljajev pogonske gredi, / min.=vrtljaji na minuto, ø=premer rezalne plošče, navoj vijaka vretena.
6. vrstica: Največja in nazivna napetost, d.c.=enosmerni tok



7. vrstica: Država porekla

## Vdelana povezljivost

Rešitev upravljanja v oblaku Husqvarna Fleet Services™ upravljavcu skupine strojev omogoča pregled nad vsemi izdelki, ki so povezani prek vgrajenih ali poprodajnih senzorjev. Položaj aplikacije Gateway ali pametnega telefona lahko uporabite za označevanje lokacije povezanih izdelkov. Senzorji beležijo podatke, kot so avtonomija, servisni intervali in še več. Za več informacij o rešitvi upravljanja v oblaku Husqvarna Fleet Services™ prenesite aplikacijo iOS ali Android Husqvarna Fleet Services v <https://apps.apple.com/se/app/husqvarna-fleet-services/id1334672726> ali <https://play.google.com/store/apps/details?id=com.husqvarna.hfsmobile&hl=en>. Če potrebujete več informacij, se obrnite na prodajnega predstavnika podjetja Husqvarna.

Nekatere vrste tega izdelka so povezane prek vdelanega senzorja Husqvarna Fleet Services™, ki

ima funkcijo Bluetooth Low Energy (BLE). Za dodatne informacije o uporabi izdelka glejte *Uporaba vdelane povezljivosti s storitvami Husqvarna Fleet Services™ na strani 89*. Za informacije o radijskem spektru tehnologije BLE glejte *Vdelana povezljivost na strani 100*.

## Škoda izdelka

Za škodo na izdelku ne odgovarjamo, če:

- Izdelek ni pravilno popravljen.
- Izdelek je popravljen z deli, ki jih ni izdelal ali odobril proizvajalec.
- Na izdelku je nameščena dodatna oprema, ki je ni izdelal ali odobril proizvajalec.
- Izdelek ni bil popravljen v pooblaščenem servisnem centru ali pri pooblaščenem organu.

## Varnost

### Varnostne definicije

Opozorila, svarila in opombe opozarjajo na posebej pomembne dele priročnika.



**OPOZORILO:** Se uporabi, če obstaja nevarnost telesne poškodbe ali smrti uporabnika ali opazovalcev ob neupoštevanju navodil v tem priročniku.



**POZOR:** Se uporabi, če obstaja nevarnost poškodbe izdelka, drugih materialov ali okolice ob neupoštevanju navodil v tem priročniku.

**Opomba:** Se uporabi za podajanje podrobnejših informacij, potrebnih v dani situaciji.

### Splošna varnostna opozorila za električno orodje



**OPOZORILO:** Preberite vsa varnostna opozorila in navodila. Neupoštevanje opozoril in navodil lahko povzroči električni udar, požar in/ali težko telesno poškodbo.

**Opomba:** Shranite vsa opozorila in navodila za bodočo uporabo. Izraz »električno orodje« v opozorilih se nanaša na orodje z napajanjem prek kabla neposredno iz električnega omrežja ali akumulatorsko električno orodje (brez kabla).

### Varnost delovnega področja

- **Poskrbite za čistočo in dobro osvetlitev delovnega področja.** Prenatrpani ali mračni prostori kar kličejo nesrečo.
- **Električnega orodja ne uporabljajte v eksplozivnem okolju, na primer v bližini vnetljivih tekočin, plinov ali prahu.** Električna orodja sprožajo iskre, ki lahko vžgejo prah ali hlape.
- **Ne dovolite, da bi bili med uporabo električnega orodja prisotni otroci ali opazovalci.** Odvratanje pozornosti lahko povzroči izgubo nadzora.

### Električna varnost

- **Vtiči električnega orodja se morajo ujemati z vtičnico.** Vtiča na noben način ne predelujte. Z ozemljenim električnim orodjem ne uporabljajte adapterjev za vtičač. Nepredelani vtiči in ustrezne vtičnice poskrbijo za zmanjšano nevarnost električnega udara.
- **Izogibajte se telesnega stika z ozemljenimi površinami, kot so cevi, radiatorji, štedilniki in hladilniki.** Če je vaše telo ozemljeno, se nevarnost električnega udara poveča.
- **Električnega orodja ne izpostavljajte dežju ali vlagi.** Če v električno orodje prodre voda, se poveča nevarnost električnega udara.
- **Ne ravajte grobo s kablom.** Nikoli ne uporabljajte kabla za prenašanje, vlečenje ali izklapljanje električnega orodja iz vtičnice. Kabel ne sme priti v stik z vročino toplote, oljem, ostrimi robovi ali premikajočimi deli. Poškodovani ali zavozlani kabli povečujejo nevarnost električnega udara.
- **Če uporabljate električno orodje zunaj, uporabljajte kabelski podaljšek, ki je primeren za zunanjo uporabo.** Za zmanjšanje nevarnosti električnega

udara uporabljajte kabel, primeren za zunanjo uporabo.

- Če električno orodje morate uporabiti v vlažnem okolju, uporabite zaščitno napravo na diferenčni tok (RCD). Uporaba naprave RCD zmanjšuje nevarnost električnega udara.



**OPOZORILO:** Stroja ne čistite z vodo pod tlakom, saj lahko voda vdre v električno napeljavo ali motor in poškoduje stroj ali povzroči kratek stik.

## Osebnostna zaščita

- Med uporabo električnega orodja bodite pozorni, pazite na svoja dejanja in ravnajte razumno. Ne uporabljajte električnega orodja, ko ste utrujeni ali pod vplivom drog, alkohola ali zdravil. Trenutek nepozornosti med uporabo obrezovalnika žive meje lahko povzroči težko osebno poškodbo.
- Uporabljajte osebno zaščitno opremo. Vedno uporabljajte zaščito za oči. Zaščitna oprema, na primer protiprašna maska, čevlji z nedrsečimi podplati, čelada ali ščitniki za sluh, uporabljena v pravih okoliščinah, zmanjšuje nevarnost telesnih poškodb.
- Izogibajte se neželenemu zagonu. Preden stroj priključite na vir napajanja in/ali baterijo, ga vzamete v roke ali ga prenašate, se prepričajte, da je stikalo v položaju za izklop. Prenašanje električnega orodja s prstom na stikalu ali priklop električnega orodja z vklopljenim stikalom lahko povzroči nesrečo.
- Preden električno orodje vklopite, odstranite ključ za nastavitve ali izvijač. Če ostane ključ ali izvijač pritrjen na vrteči se del električnega orodja, lahko pride do telesne poškodbe.
- Ne hodite predaleč. Vedno zanesljivo stopajte in pazite na ravnotežje. To vam omogoča boljši nadzor nad električnim orodjem ob nepričakovanih dogodkih.
- Primerno se oblecite. Ne nosite ohlapnih oblačil in nakita. Z lasmi, oblačili in rokavicami ne segajte v območje gibljivih delov. Ohlapne obleke, nakit ali dolgi lasje se lahko zapletejo v premične dele.
- Če so naprave opremljene s priključkom za odvajanje in zbiranje prahu, mora biti ta zaseden in pravilno uporabljen. Zbiranje prahu lahko zmanjša nevarnost zaradi vdihavanja tega.
- Ne bodite samozadovoljni, ker ste zaradi pogoste uporabe navajeni orodja, in kljub vsemu upoštevajte varnostna načela orodja. Brezbrizna uporaba lahko v trenutku povzroči hudo telesno poškodbo.
- Oddajanje vibracij med dejansko uporabo električnega orodja se lahko razlikuje od navedene skupne vrednosti, kar je odvisno od načina uporabe orodja. Upravljavci se morajo zaščititi z varnostnimi ukrepi, ki temeljijo na oceni izpostavljenosti pri dejanskih pogojih uporabe (pri čemer se upoštevajo vsi deli delovnega cikla, npr. poleg časa, ko je orodje

sproženo, tudi čas, ko je orodje izklopljeno, in čas, ko deluje v prostem teku).

- Med delovanjem motorja bodite na varni razdalji od rezila.

## Uporaba in nega električnega orodja

- Ne preobremenite električnega orodja. Uporabite pravilno električno orodje za vrsto uporabe. Pravilno električno orodje bo delo opravilo bolje in varneje, če deluje pri hitrosti, za katero je bil zasnovano.
- Električnega orodja ne uporabljajte, če stikalo za vklop/izklop ne deluje. Orodje, ki ga ni mogoče upravljati s stikalom, je nevarno in ga je treba popraviti.
- Pred izvajanjem nastavitvev, menjavo priključkov ali shranjevanjem električnega orodja izvlecite vtič iz omrežne vtičnice ali baterijo iz električnega orodja. Taki preventivni ukrepi pomagajo zmanjšati nevarnost neželenega vklopa električnega orodja.
- Električno orodje, ki ga ne potrebujete, shranite izven dosega otrok in ne dovolite, da bi ga uporabljale osebe, ki električnega orodja ne poznajo ali ne poznajo teh navodil. Električna orodja so v rokah neukih oseb nevarna.
- Vzdržujte električna orodja. Preverite poravnavo ali zatikanje pomičnih delov. Preverite, da noben del ni poškodovan in vsa druga stanja, ki bi lahko vplivala na delovanje električnega orodja. Če je električno orodje poškodovano, ga pred uporabo odnesite v popravilo. Veliko nesreč povzročijo slabo vzdrževana električna orodja.
- Rezila naj bodo vedno ostra in čista. Pravilno vzdrževana rezila z ostrimi rezalnimi robovi se manj zatikajo in jih je lažje kontrolirati.
- Električna orodja, dodatke, rezalne ploščice ipd. uporabljajte skladno s temi navodili ter upoštevajte delovne pogoje in delo, ki ga boste opravljali. Uporaba električnega orodja za opravila, za katera ta naprava ni namenjena, je lahko nevarna.
- Ročaji in prijemalne površine naj bodo suhi, čisti in brez ostankov olja in masti. Če so ročaji in prijemalne površine spolzki, ne omogočajo varne uporabe in upravljanja z orodjem v nepričakovanih razmerah.
- Brez predhodnega dovoljenja proizvajalca ne smete nikoli spreminjati prvotne izvedbe stroja. Vedno uporabljajte originalne rezervne dele. Neodobrene spremembe in/ali neoriginalni deli lahko povzročijo resne poškodbe ali smrt uporabnika ali drugih.
- Pazite, da se v delovnem območju ali v materialu, ki ga nameravate prerezati, ne nahajajo nobene cevi ali električni kablji.
- Vedno preverite in označite potek plinovodnih cevi. Rezanje blizu plinskih cevi je vedno nevarno. Pazite, da ne nastajajo iskre, če obstaja nevarnost za eksplozijo. Ostanke zbrani in osredotočeni na napravo. Nepredvidnost lahko povzroči težko telesno poškodbo ali smrt.

## Uporaba in nega baterije

- **Baterijo polnite le s polnilnikom, ki ga določi proizvajalec.** Polnilnik, ki je primeren za eno vrsto baterij, lahko poveča nevarnost požara pri drugih baterijah.
- **Električno orodje uporabljajte le s točno določenimi baterijami.** Če uporabite druge baterije, se lahko poveča nevarnost poškodb in požara.
- **Ko baterije ne uporabljate, ne sme priti v stik z drugimi kovinskimi predmeti, kot so sponke za papir, kovanci, ključi, žebliji, vijaki ali drugi majhni kovinski predmeti, ki lahko vzpostavijo povezavo med dvema poloma.** Kratak stik med poloma baterije lahko povzroči opekline ali požar.
- **Ob nepravilni in grobi uporabi lahko iz baterije izteka tekočina; izogibajte se stiku s tekočino. Če se tekočine nehote dotaknete, sperite roke z vodo. Če pride tekočina v stik z očmi, poiščite zdravniško pomoč.** Tekočina, ki izteka iz akumulatorja, lahko povzroči draženje ali opekline.
- **Ne uporabljajte poškodovanega ali spremenjenega baterijskega paketa ali orodja.** Poškodovane ali predelane baterije se lahko obnašajo nepredvidljivo in lahko posledično zagorijo, eksplodirajo ali predstavljajo nevarnost poškodb.
- **Baterijskega paketa ali orodja ne izpostavljajte ognju ali previsokim temperaturam.** Izpostavljenost ognju ali temperaturam nad 130 °C (265 °F) lahko povzroči eksplozijo.
- **Upoštevajte vsa navodila za polnjenje in ne polnite baterijskega paketa ali orodja pri temperaturah zunaj temperaturnega območja, navedenega v navodilih.** Neustrezna zamenjava ali temperature zunaj dovoljenega območja lahko povzročijo poškodbe baterije in povečajo nevarnost požara.

## Servis

- **Popravila električnega orodja sme izvajati usposobljen serviser in pri tem uporabljati originalne nadomestne dele.** S tem zagotovite ohranitev kakovosti in varnosti električnega orodja.
- **Ne servisirajte poškodovanih baterijskih enot.** Baterijske pakete lahko servisirajo samo proizvajalec in pooblaščen servisni ponudniki.

## Varnostno opozorilo za napravo za rezanje

- **Na električno orodje trdno namestite ščitnik, dobavljen z napravo, in ga za najboljšo zaščito namestite tako, da bo čim manjši del kolesa izpostavljen proti upravljavcu.** Uporabnik in druge osebe naj se ne približujejo vrtečemu kolesu. Ščitnik upravljavca varuje pred delčki odlomljenega kolesa in nenamernim stikom s kolesom.
- **Električno orodje uporabljajte samo z ojačanimi abrazivnimi ali diamantnimi rezalnimi kolesi.** Možnost pritrditve določenega pribora na električno orodje še ne zagotavlja varne uporabe.
- **Nazivna hitrost pribora mora biti vsaj enaka najvišji navedeni hitrosti, navedeni na električnem orodju.** Pribor, ki deluje s hitrostjo, višjo od svoje nazivne hitrosti, se lahko zlomi in razleti.
- **Kolesa se morajo uporabljati samo za priporočene namene.** Strani rezalnega kolesa na primer ne uporabljajte za brušenje. Abrazivna rezalna kolesa se uporabljajo za periferno brušenje, zaradi stranske sile nanje pa se ta kolesa lahko zlomijo.
- **Vedno uporabite nepoškodovane prirobnice koles s premerom, ki ustreza izbranemu kolesu.** Ustrezne prirobnice koles podpirajo kolo in s tem zmanjšajo možnost zloma kolesa.
- **Ne uporabljajte obrabljenih ojačanih plošč večjih električnih orodij.** Rezila za večja električna orodja niso primerna za višje hitrosti manjših orodij, zato lahko počijo.
- **Zunanji premer in debelina pribora morata ustrezati nazivni zmogljivosti električnega orodja.** Pribora nepravilne velikosti ni mogoče ustrezno zaščititi ali nadzirati.
- **Velikost osi koles in prirobnic mora pravilno ustrezati vretenu električnega orodja.** Kolesa in prirobnice z osnimi odprtinami, ki ne ustrezajo nameščeni strojni opremi električnega orodja, ne bodo uravnoveženi in se bodo prekomerno tresli, zaradi česar lahko pride do izgube nadzora.
- **Ne uporabljajte poškodovanih koles.** Pred vsako uporabo preverite, ali je kolo odkrušeno in razpokano. Če električno orodje ali kolo pade na tla, preverite, ali je poškodovano ali namestite nepoškodovano kolo. Po pregledu in namestitvi kolesa, se vi in druge osebe umaknite iz območja vrtečega kolesa, nato pa naj električno orodje 1 minuto deluje pri najvišji hitrosti brez obremenitve. Poškodovana kolesa v tem času običajno razpadejo.
- **Nosite osebno zaščitno opremo.** Glede na vrsto uporabe orodja uporabite vizir, zaščitna očala ali drugo zaščito za oči. Po potrebi uporabite prašno masko, zaščito za sluh, rokavice in zaščitni predpasnik, ki varuje pred manjšimi delci obdelovanca. Zaščita za oči mora varovati pred letečimi delci, ki nastanejo pri različnih postopkih. Prašna ali dihalna maska mora ustrezno filtrirati delce, ki nastanejo med vašim delom z orodjem. Dolga izpostavljenost zelo glasnemu hrupu lahko povzroči izgubo sluha.
- **Druge osebe morajo biti na varni razdalji od delovnega območja.** Vse osebe v delovnem območju morajo uporabljati osebno zaščitno opremo. Delčki obdelovanca ali odlomljenega kolesa lahko odletijo in povzročijo poškodbe tudi zunaj neposrednega območja dela.
- **Pri delih, pri katerih pribor za rezanje lahko pride v stik s skrito kabelsko napeljavo, orodje držite samo za izolirana držala.** Če pribor za rezanje pride v stik z žico pod napetostjo, lahko pride do naelektritve izpostavljenih kovinskih delov orodja, kar lahko povzroči električni udar.

- **Kabel ne sme biti v vrteči dodatni opremi.** Če izgubite nadzor, lahko kabel prereže ali se zatakne, roko ali dlan pa lahko povleče v vrteče kolo.
- **Električnega orodja nikoli ne odložite, dokler se pribor popolnoma ne zaustavi.** Vrteče kolo se lahko zatakne za površino, zaradi česar lahko izgubite nadzor nad orodjem.
- **Električno orodje ne sme biti vklopljeno, ko ga nosite s seboj.** Zaradi nenamernega stika se vrteč pribor lahko zatakne za oblačila in orodje potegne proti telesu.
- **Redno čistite zračnike električnega orodja.** Ventilatorji v orodju vsesavajo prah in ohišje in zaradi prekomernega nabiranja kovinskega prahu lahko pride do nevarnosti električnega udara.
- **Električnega orodja nikoli ne uporabljajte v bližini vnetljivih materialov.** Zaradi isker se ti materiali lahko vnamejo.

## Povratni udarec in povezana opozorila

- **Povratni udarec je nenaden odziv na ukleščeno ali zataknjeno vrteče kolo.** Zaradi ukleščenja ali zatika se vrteče kolo sunkovito zaustavi in električno orodje, ki ni več pod nadzorom, prisilno spremeni smer proti vrtenju kolesa v točki, kjer je prišlo do ukleščenja ali zatika.
- **Če se je na primer abrazivno kolo ukleščilo ali zataknilo v obdelovancu, se rob kolesa, ki vstopa v točko ukleščenja, zarije v površino materiala, zaradi česar se kolo pomika nazven ali izskoči.** Kolo lahko izskoči proti upravljavcu ali stran od njega, odvisno od smeri premikanja kolesa v točki ukleščenja. V teh pogojih se abrazivna kolesa lahko tudi zlomijo.
- **Povratni udarec je posledica napačne uporabe električnega orodja in/ali neprimernih delovnih postopkov ali pogojev, vendar ga lahko preprečite s spodnjimi previdnostnimi ukrepi.**
- **Z rokama čvrsto pridržite električno orodje in se postavite tako, da se lahko izognete povratnemu udarcu.** Vedno uporabite pomožni ročaj, če je ta na voljo, da zagotovite najboljši nadzor nad povratnim udarcem ali odzivom zaradi navora med zagonom. Odziv zaradi navora ali moč povratnih udarcev lahko upravljavec ublaži, če izvaja pravilne ukrepe.
- **Z rokami nikoli segajte v bližino vrtečih delov.** Zaradi povratnega udarca pribor lahko sune čez roko.
- **Postavite se tako, da ne boste v ravnini z vrtečim kolesom.** Povratni udarec orodje sune v nasprotni smeri gibanja kolesa v točki, kjer se je kolo zataknilo.
- **Pri delu v vogalih, pri ostrih robovih itd. bodite izjemno previdni.** Pazite, da pribor ne poskakuje ali se zatika. Zaradi dela v vogalih, pri ostrih robovih ali poskakovanja se vrteči pribor hitro zatakne, zaradi česar pride do izgube nadzora ali povratnega udarca.
- **Ne nameščajte verige, rezila za rezbarjenje, kolesa z diamantnimi segmenti s periferim razmakom, večjim od 10 mm, ali žaginega lista z zobci.** Zaradi

uporabe takih rezil pogosto pride do povratnega udarca in izgube nadzora.

- **Pazite, da se kolo ne zagodzi in ne uporabljajte prekomerne sile.** Pazite, da globina rezanja ne bo prekomerna. Zaradi prekomerne sile na kolo se poveča obremenitev, večji pa sta tudi možnost za zvijanje ali zatikanje kolesa v vrezu in verjetnost povratnega udarca ali zloma kolesa.
- **Kadar se kolo iz kakršnega koli razloga zatika ali prekinja rezanje, izklopite električno orodje in ga ne premikajte, dokler se kolo popolnoma ne zaustavi.** Kolesa nikoli ne vlecite iz vreza, ko se to še vrti, saj lahko pride do povratnega udarca. Ugotovite vzrok za zatikanje kolesa in težavo ustrezno odpravite.
- **Ko začnete ponovno rezati, rezilo ne sme biti v obdelovancu.** Kolo mora doseči polno hitrost, da lahko previdno nadaljujete na mestu reza. Če električno orodje znova zaženete, ko je rezilo v obdelovancu, se kolo lahko zatakne, odmakne ali povzroči povratni udarec.
- **Plošče ali prevelike obdelovance podprite, da zmanjšate nevarnost ukleščenja kolesa in povratnega udarca.** Veliki obdelovanci se hitro povesejo zaradi lastne teže. Podpore je treba namestiti pod obdelovanec v bližini linije reza in v bližini roba obdelovanca na obeh straneh kolesa.
- **Posebej pozorni bodite pri izrezovanju žepov v obstoječe stene ali druga slabo pregledna območja.** Z izstopajočim kolesom lahko prerežete plinske ali vodovodne cevi, električne kable ali predmete, ki lahko povzročijo povratni udarec.

## Splošna varnostna navodila



**OPOZORILO:** Pred uporabo izdelka preberite navodila v povezavi z opozorili v nadaljevanju.

- Pri neprevidni ali nepravilni uporabi je brusilni rezalnik nevarno orodje in lahko povzroči hude poškodbe ali smrt. Zato je zelo pomembno, da natančno preberete in se poglobite v navodila za uporabo. Priporočamo tudi, da uporabniki pred prvo uporabo izdelka pridobijo praktična navodila.
- Izdelka ne spreminjajte. Spremembe izdelka, ki niso odobrene s strani proizvajalca, lahko povzročijo resne poškodbe ali smrt.
- Izdelka ne uporabljajte, če obstaja možnost, da so ga spreminjale druge osebe.
- Vedno uporabljajte originalno dodatno opremo in nadomestne dele. Dodatna oprema in nadomestni deli, ki niso odobreni s strani proizvajalca, lahko povzročijo resne poškodbe ali smrt.
- Stroj redno čistite. Pozorno preberite znake in nalepke.
- Izdelka ne smejo uporabljati, vzdrževati ali popravljati otroci ali druge osebe, ki za to niso usposobljene.

- Ne dovolite osebi, ki ni prebrala in ne razume vsebine navodil za uporabo, da upravlja ta izdelek.
- Upravljanje izdelka dovolite samo odobrenim osebam.
- Varnostna razdalja za brusilni rezalnik je 15 m/50 čevljev. Prepričajte se, da v delovnem območju ni živali in drugih oseb.
- Izdelek med delovanjem ustvarja elektromagnetno polje. To polje lahko v nekaterih pogojih moti delovanje aktivnih ali pasivnih medicinskih vsadkov. Uporabnikom medicinskih vsadkov svetujemo, da se pred uporabo tega izdelka posvetujejo z zdravnikom ali proizvajalcem medicinskega vsadka, s čimer zmanjšajo nevarnost za hude poškodbe ali smrt.
- Informacije v teh navodilih za uporabo niso nikoli nadomestilo za strokovno znanje in izkušnje. Če se znajdete v situaciji, v kateri se ne počutite varno, zaustavite stroj in prosite za nasvet strokovnjaka. Obrnite se na servisnega zastopnika. Ne poskušajte izvajati nalog, ki se vam zdijo pretežke.

## Varna uporaba akumulatorske baterije



**OPOZORILO:** Pred uporabo izdelka preberite navodila v povezavi z opozorili v nadaljevanju.



**OPOZORILO:** Poškodovana akumulatorska baterija lahko eksplodira in povzroči poškodbe. Če je akumulatorska baterija deformirana ali poškodovana, se obrnite na pooblaščen servisno delavnico Husqvarna.

- Uporabljajte samo akumulatorske baterije Husqvarna BLi, ki jih priporočamo za ta izdelek. Akumulatorske baterije so šifrirane s programsko opremo.
- V tem izdelku uporabljajte samo originalne akumulatorske baterije. Če akumulatorske baterije zamenjate z neustrezno vrsto baterij, obstaja nevarnost eksplozije. Če potrebujete več informacij, se obrnite na prodajalca.
- Baterije Husqvarna BLi, ki jih je mogoče polniti, uporabljajte kot vir napajanja samo za ustrezne izdelke Husqvarna. Za preprečevanje poškodb akumulatorske baterije ne uporabljajte za napajanje drugih naprav.
- Nevarnost električnega udara. Polni akumulatorske baterije ne smejo priti v stik s ključi, vijaki ali drugimi kovinskimi deli. To lahko povzroči kratek stik akumulatorske baterije.
- Če akumulatorska baterija pušča, pazite, da tekočina ne pride v stik s telesom, oblačili ali izdelkom. Če se dotaknete tekočine, območje očistite z obilo vode in poiščite zdravniško pomoč.
- V bližini akumulatorskih baterij nosite zaščitna očala. Če tekočina pride v oči, jih ne drgnite, temveč jih

vsaj 15 minut spirajte z vodo. Poiščite zdravniško pomoč.

- Ne uporabljajte baterij, ki jih ni mogoče polniti.
- Akumulatorskih baterij ne spreminjajte.
- V zračne reže akumulatorske baterije ne vstavljajte predmetov.
- Akumulatorske baterije ne izpostavljajte neposredni sončni svetlobi, vročini ali odprtemu ognju. Zaradi akumulatorske baterije lahko pride do eksplozije, ki lahko povzroči opekline in/ali kemične opekline.
- Akumulatorske baterije ne izpostavljajte dežju in vlagi.
- Akumulatorske baterije ne izpostavljajte mikrovalovom in visokemu tlaku.
- Akumulatorske baterije ne poskušajte razstaviti ali odpreti.
- Akumulatorsko baterijo uporabljajte samo v okolju s temperaturami med  $-10\text{ }^{\circ}\text{C}$  ( $14\text{ }^{\circ}\text{F}$ ) in  $40\text{ }^{\circ}\text{C}$  ( $104\text{ }^{\circ}\text{F}$ ).
- Akumulatorske baterije ali polnilnika nikoli ne čistite z vodo. Glejte *Čiščenje baterije in baterijskega polnilnika na strani 95*.
- Ne uporabljajte akumulatorskih baterij, ki so poškodovane ali ne delujejo pravilno.
- Akumulatorske baterije med skladiščenjem ne smejo priti v stik s kovinskimi predmeti, na primer žebli, vijaki ali nakitom.
- Akumulatorsko baterijo hranite zunaj dosega otrok.
- Akumulatorsko baterijo pravilno pritrдите. Nepravilno nameščena akumulatorska baterija lahko povzroči kratek stik baterije.

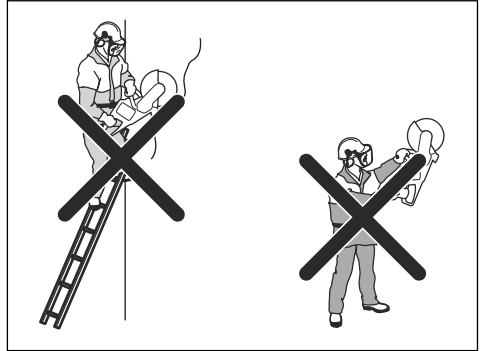
## Varna uporaba polnilnika akumulatorske baterije



**OPOZORILO:** Preberite vsa varnostna opozorila in vsa navodila. Neupoštevanje opozoril in navodil lahko povzroči električni udar, požar in/ali resno poškodbo.

- Nevarnost električnega udara ali kratkega stika, če ne upoštevate varnostnih navodil.
- Ne uporabljajte polnilnikov, ki niso bili priloženi izdelku. Za polnjenje Husqvarna nadomestnih akumulatorskih baterij uporabljajte samo polnilnike QC Husqvarna.
- Polnilnika akumulatorske baterije ne poskušajte razstaviti.
- Ne uporabljajte polnilnika, ki so poškodovani ali ne delujejo pravilno.
- Akumulatorskega polnilnika ne dvigujte za napajalni kabel. Akumulatorski polnilnik odklopite iz stenske vtičnice tako, da povlečete vtič. Nikoli ne vlecite za napajalni kabel.
- Pazite, da kablji in kabelski podaljški ne pridejo v stik z vodo, oljem in ostrimi robovi. Kabel ne sme biti zataknjen med vrata ali za ograje oziroma podobne predmete.

- Akumulatorskega polnilnika ne uporabljajte v bližini gorljivih materialov ali materialov, ki povzročajo korozijo. Pazite, da akumulatorski polnilnik ni pokrit. V primeru dima ali požara izvalcite vtič akumulatorskega polnilnika.
- Akumulatorsko baterijo polnite le v zaprtih prostorih z dobrim prezračevanjem in zaščiti pred neposrednim soncem. Akumulatorske baterije ne polnite na prostem. Akumulatorske enote ne polnite v stiku z vodo ali vlago.
- Akumulatorsko baterijo polnite samo v okolju s temperaturami od 5 °C (41 °F) do 40 °C (104 °F). Polnilnik uporabljajte v dobro prezračenem, suhem in brezprašnem okolju.
- V zračne reže akumulatorskega polnilnika ne vstavljajte predmetov.
- Poli akumulatorskega polnilnika se ne smejo dotikati kovinskih predmetov, ker lahko to povzroči kratki stik.
- Ne polnite akumulatorskih baterij, ki niso primerne za večkratno polnjenje, in jih ne vstavljajte v stroj.
- Uporabljajte nepoškodovane in odobrene omrežne vtičnice.
- Akumulatorsko baterijo odstranite, ko izdelka nimate v celoti na očeh. Akumulatorsko baterijo odstranite, če izdelka nekaj časa ne nameravate uporabljati.
- Za popoln nadzor nad izdelkom morate stati v stabilnem položaju. Ne uporabljajte izdelka, če ste na lestvi. Ne uporabljajte izdelka, če ne stojite na stabilni površini.
- Izdelka ne uporabljajte nad višino ramen.



- Če niste previdni, se nevarnost za povratni udarec poveča.



- Izdelka ne držite samo z eno roko. Izdelka ni mogoče varno upravljati z eno roko.
- Izdelka na uporabljajte v situacijah, kjer v primeru nesreče ne morete poklicati pomoči.
- Prepričajte se, da se lahko varno gibljete. Preverite razmere in teren okrog sebe ter poiščite morebitne ovire.
- Pri ljudeh, ki imajo težave s krvnim obtokom, lahko pretirana izpostavljenost tresljajem povzroči poškodbe ožilja ali živčevja. Če opazite znamenja pretirane izpostavljenosti tresljajem, se posvetujte z zdravnikom. Ti simptomi zajemajo otrplost, izgubo občutenja, ščemenje, zbadanje, bolečino, zmanjšano moč in spremembe barve ali stanja kože. Običajno se pojavijo v prstih, na rokah ali na zapestjih. Ti simptomi so lahko izrazitejši pri nizkih temperaturah.

## Varnostna navodila za uporabo



**OPOZORILO:** Preberite vsa varnostna opozorila in vsa navodila. Neupoštevanje opozoril in navodil lahko povzroči električni udar, požar in/ali resno poškodbo.

- Ne režite materialov iz azbesta.
- Pri suhem rezanju je treba varno odstraniti prah.
- Informacije v teh navodilih za uporabo niso nadomestilo za strokovno znanje in izkušnje. Če se v danih okoliščinah ne počutite varno, izklopite izdelek. Izdelka ne uporabljajte v neznanih okoliščinah.
- Če imate vprašanja glede delovanja izdelka, se obrnite na servisnega zastopnika ali družbo Husqvarna. Pomagamo vam lahko z nasveti za varno in najbolj učinkovito upravljanje izdelka.
- Ne uporabljajte izdelka, akumulatorsko baterijo ali polnilnika, ki so poškodovani ali ne delujejo pravilno.
- Ne dotikajte se vrteče rezalne plošče. To lahko povzroči resne poškodbe ali smrt.
- Izdelka ne uporabljajte v slabem vremenu, npr. gosti megli, močnem deževju, vetru in hudem mrazu. Slabo vreme pomeni dodatno nevarnost, kot so ledena tla.
- Če vsi pokrovi in ščitniki niso pravilno nameščeni, ne zaganjajte izdelka.
- Ozrite se okrog sebe. Prepričajte se o odsotnosti možnosti, da bi se oseba ali žival dotaknila izdelka ali vplivala na vaše upravljanje izdelka.
- Otroci ne smejo uporabljati izdelka ali se zadrževati v njegovi bližini. Zagon izdelka je preprost. To lahko pomeni nevarnost hudih poškodb.

- Pri uporabi tega izdelka ni mogoče predvideti vseh možnih situacij, s katerimi se lahko srečate. Vedno bodite previdni in ravnajte razumno.

- **Opomba:** Po uporabi orodja takoj privzdignite zaščito za sluh z ušes, da boste slišali zvoke in opozorilne signale.

## Osebna zaščitna oprema



**OPOZORILO:** Pred uporabo izdelka preberite navodila v povezavi z opozorili v nadaljevanju.

- Med upravljanjem izdelka vedno uporabljajte odobreno osebno zaščitno opremo. Osebna zaščitna oprema ne izključuje nevarnosti poškodb, vendar v primeru nesreče omili posledice. Pri izbiri ustrezne zaščitne opreme se posvetujte s servisnim zastopnikom.
- Uporabljajte odobreno zaščitno čelado.
- Uporabljajte odobreno zaščito za sluh. Dolgotrajna izpostavljenost hrupu lahko povzroči trajne okvare sluha. Kadar uporabljate zaščito za sluh, bodite pozorni na opozorilne signale ali klice. Zaščito za sluh odstranite takoj, ko se motor izklopi.
- Uporabljajte odobreno zaščito oči in tako zmanjšajte nevarnost poškodb zaradi izmeta predmetov. Tudi če uporabljate vizir, morate obvezno uporabljati homologirana zaščitna očala. Homologirana očala so očala, ki izpolnjujejo standard ANSI Z87.1 za ZDA ali pa EN 166 za dežele EU. Vizirji morajo biti skladni s standardom EN 1731.
- Nosite trpežne rokavice.
- Uporabljajte odobreno zaščito za dihala. Uporaba orodij, kot so rezalniki, brusilniki, vrtalniki, za brušenje ali oblikovanje materialov, lahko povzroča veliko prahu in hlapov, ki lahko vsebujejo nevarne kemikalije. Preverite vrsto materiala, ki ga nameravate obdelati, in uporabite ustrezno dihalno masko.
- Uporabite prilegajoča se udobna oblačila za večje obremenitve, ki omogoča popolno svobodo pri premikanju. Pri rezanju se ustvarjajo iskre, zaradi katerih se lahko obleka vname. Husqvarna priporoča, da nosite obleko iz bombaža, odpornega na ogenj, ali trpežen denim. Ne nosite oblek, ki so iz materialov, kot so najlon, poliester ali rajon. Če se tak material vname, se lahko stopi in prilepi na kožo. Ne nosite kratkih hlač.
- Uporabljajte obutev z ojačano konico in nedrsečim podplatom.
- V bližini imejte vedno komplet prve pomoči.



- Z rezalne plošče lahko letijo iskre. Vedno imejte na voljo gasilni aparat.

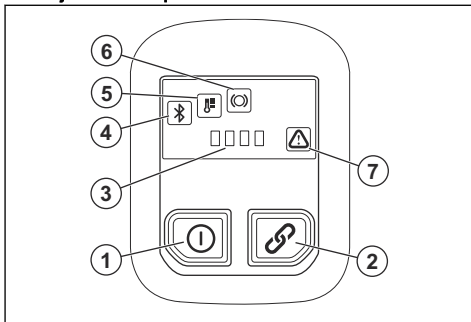
## Varnostne naprave na izdelku



**OPOZORILO:** Pred uporabo izdelka preberite navodila v povezavi z opozorili v nadaljevanju.

- Ne uporabljajte izdelka z varnostnimi napravami, ki so poškodovane ali ne delujejo pravilno.
- Redno preverjajte varnostne naprave. Če so varnostne naprave poškodovane ali ne delujejo pravilno, se obrnite na pooblaščenega servisnega zastopnika Husqvarna.
- Ne spreminjajte varnostnih naprav.
- Izdelka ne uporabljajte, če so zaščitne plošče, zaščitni pokrovi, varnostna stikala ali druge zaščitne naprave poškodovane oz. niso nameščene.

## Funkcije nadzorne plošče

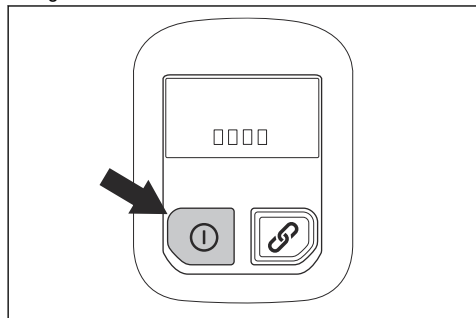


1. Gumb za vklop/izklop.
2. Gumb za vklop/izklop dodatne opreme (neuporabljen).
3. Indikator stanja akumulatorske baterije.
4. Bluetooth®. Glejte *Brezžična tehnologija Bluetooth® na strani 89*.
5. Opozorilni indikator temperature, visoke ali nizke. Glejte *Indikatorji LED na nadzorni plošči na strani 98*.
6. Opozorilo X-Halt. Glejte *Odpravljanje težav na strani 97*.

7. Indikator napake/opozorila. Glejte *Odpravljanje težav na strani 97*.

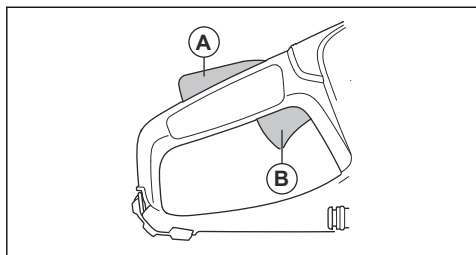
### Preverjanje nadzorne plošče

1. Pritisnite in pridržite gumb za vklop/izklop, dokler ne zasveti lučka LED. Glejte *Zagon izdelka na strani 92*.
2. Pridržite gumb za vklop/izklop, dokler LED ne ugasne.



### Zaklepni mehanizem sprožilca plina

Zaklep sprožilca plina preprečuje neželjeno uporabo sprožilca plina. Če z dlanjo objamete ročaj in pritisnete zaklep sprožilca plina (A), se sprožilec plina (B) sprosti. Če ročaj sprostite, se sprožilec plina in zaklep sprožilca plina vrmeta v izhodišni položaj.



### Funkcija samodejne zaustavitve

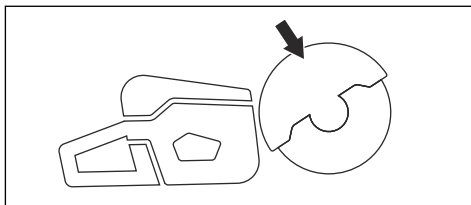
Izdelek ima funkcijo samodejne zaustavitve, ki zaustavi izdelek po 3 minutah neuporabe.

### Ščitnik rezila



**OPOZORILO:** Pred zagonom izdelka se prepričajte, da je ščitnik rezila pravilno nameščen. Izdelka ne uporabljajte brez ščitnika rezila ali če je ščitnik rezila razpokan ali kako drugače poškodovan.

Ščitnik rezila je nameščen nad rezalno ploščo. Ščitnik rezila preprečuje poškodbo v primeru, da bi proti upravljavcu poleteli deli rezila ali koščki odrezanega materiala.



### Preverjanje stanja rezila in ščitnika rezila



**OPOZORILO:** Poškodovana rezilna plošča lahko povzroči poškodbe.

1. Rezilna plošča mora biti pravilno nameščena in ne sme biti poškodovana.
2. Preverite, ali je ščitnik rezila razpokan ali poškodovan.
3. Če je ščitnik rezila poškodovan, ga zamenjajte.

### Zaščita pred tresljaji



**OPOZORILO:** Pred uporabo izdelka preberite navodila v povezavi z opozorili v nadaljevanju.

- Med delovanjem izdelka se prenašajo tresljaji z izdelka na upravljavca. Redno in pogosto upravljanje izdelka lahko povzroči oziroma poveča stopnjo poškodb upravljavca. Do poškodb lahko pride na prstih, rokah, zapestjih, rokah, ramenih in/ali živčevju ter ožilju ali drugih delih telesa. Poškodbe so lahko izčrpavajoče in/ali trajne ter se lahko postopoma povečujejo skozi tedne, mesece ali leta. Možne poškodbe vključujejo poškodbo sistema krvnega obtoka, živčnega sistema, sklepov in drugih telesnih struktur.
- Simptomi se lahko pojavijo med upravljanjem izdelka ali kdaj drugič. Če imate simptome in nadaljujete z uporabo izdelka, se lahko simptomi povečajo ali postanejo trajni. Če se pojavijo naslednji ali drugi simptomi, poiščite zdravniško pomoč:
  - otrplost, izguba občutenja, ščemenje, zbadanje, bolečina, pekoč občutek, utripanje, togost, nerodnost, zmanjšana moč in sprememba barve ali stanja kože.
- Simptomi se lahko pri hladnih temperaturah povečajo. Pri uporabi izdelka v hladnih okoljih uporabite topla oblačila ter skrbite, da bodo vaše roke tople in suhe.
- Izdelek vzdržujte in upravljajte, kot je opisano v navodilih za uporabo, da ohranite ustrezno raven tresljajev.
- Pustite izdelku, naj opravi delo. Izdelka ne potiskajte na silo. Izdelek držite za ročaje rahlo, vendar poskrbite, da ga boste nadzorovali in uporabljali varno.



- Roke držite samo na ročajih. Vseh drugih delov telesa ne približujte izdelku.
- Če se nenadoma pojavijo močni tresljaji, nemudoma ustavite izdelek. Z uporabo nadaljujte šele, ko odpravite vzrok za večje tresljaje.
- Ob rezanju granita ali trdega betona v izdelku nastane več vibracij, kot če z njim režete mehak beton. Topa ali poškodovana rezalna oprema ter nepravilna ali neustrezno nabrušena rezalna oprema poveča stopnjo vibracij.
- Uporabnik sme sam izvajati le tista vzdrževalna in servisna dela, ki so navedena v teh navodilih za uporabo. Za obsežnejša vzdrževalna in servisna dela se obrnite na servisnega zastopnika.
- Baterije ali polnilnika nikoli ne čistite z vodo. Močno čistilo lahko poškoduje plastiko.
- Če ne vzdržujete izdelka, skrajšate njegovo življenjsko dobo in povečate nevarnost nesreč.
- Za servisiranje in popravila izdelka, zlasti za varnostne naprave na izdelku, je potrebno posebno usposabljanje. Če po izvedenem vzdrževanju niso vsa preverjanja uspešno opravljena, se obrnite na servisnega zastopnika. Zagotavljamo vam, da so za vaš izdelek na voljo strokovna popravila in servisne storitve.
- Uporabljajte samo originalne nadomestne dele.

## Varnostna navodila za vzdrževanje



**OPOZORILO:** Pred vzdrževanjem izdelka preberite naslednja opozorilna navodila.

- Pred vzdrževanjem, drugimi pregledi ali sestavljanjem izdelka odstranite baterijo.

## Montaža

### Rezilne plošče



**OPOZORILO:** Pri sestavljanju izdelka vedno nosite zaščitne rokavice.



**OPOZORILO:** Rezilna plošča se lahko polomi in poškoduje upravljavca.



**OPOZORILO:** Pred uporabo in takoj po tem, ko ste zadeli nenameravan predmet, preglejte, ali na rezilni plošči ni razpok, deformacij zaradi izgubljenih segmentov ali neravnovesja. Ne uporabljajte poškodovane rezilne plošče. Po pregledu in namestitvi rezilne plošče se vi in druge osebe umaknite iz območja rezilne plošče, nato pa naj električno orodje 1 minuto deluje pri najvišji hitrosti brez obremenitve.



**OPOZORILO:** Proizvajalec rezilne plošče daje opozorila in priporočila za uporabo in pravilno vzdrževanje rezilne plošče. Opozorila so priložena rezilni plošči. Preberite in upoštevajte navodila, priložena rezilni plošči.

### Vibracije rezilne plošče



**POZOR:** Če izdelek uporabljate s preveliko silo, se lahko rezilna plošča pregreje, zvije in povzroči vibracije. Izdelek

uporabljajte z manjšo silo. Če se vibracije nadaljujejo, zamenjajte rezilno ploščo.

### Ustrezne rezalne plošče



**POZOR:** Uporabljajte priporočena rezila Husqvarna za K 540i in material, ki ga boste rezali. Priporočene rezalne plošče zmanjšujejo nevarnost hudih poškodb in povečujejo zmogljivost rezanja in X-halt. Če uporabljate splošna rezila za hitro rezanje, se zmanjšata zmogljivost in kakovost rezanja.



**OPOZORILO:** Abrazivna in diamantna rezila uporabljajte samo za beton in kovino. Ne uporabljajte nazobljenih rezil, kot so krožne rezilne plošče za les, ali rezil s karbidnimi konicami. Nevarnost povratnega udarca je večja, karbidne konice pa se lahko snamejo in odletijo z visoko hitrostjo. To lahko privede do poškodb ali smrti.



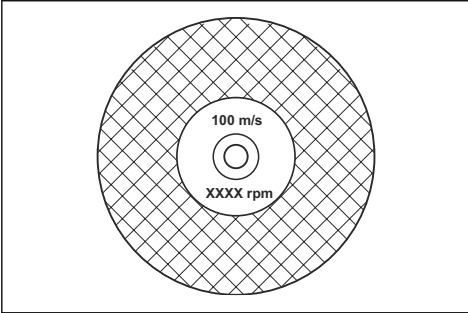
**OPOZORILO:** Rezalnih plošč nikoli ne uporabljajte za rezanje materialov, za katere niso bile razvite.



**OPOZORILO:** Uporabljajte le rezalne plošče, ki so v skladu z veljavnimi državnimi ali regionalnimi standardi, npr. EN12413, ANSI B7.1. ali EN13236.



**OPOZORILO:** Ne uporabljajte rezalne plošče, katere vrednost nazivne hitrosti je nižja od vrednosti nazivne hitrosti izdelka. Vrednost nazivne hitrosti rezalne plošče je označena na rezilni plošči, vrednost nazivne hitrosti izdelka pa na ščitniku rezila.

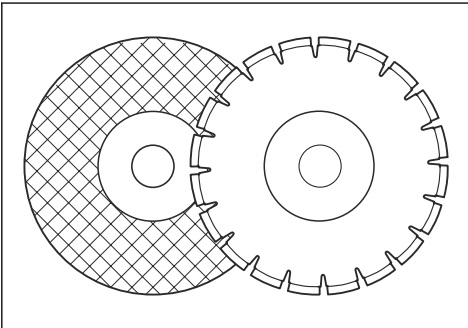


**Opomba:** Številne rezalne plošče, ki jih je moč pritrditi na ta izdelek, so namenjene stacionarnim žagam. Vrednost nazivne hitrosti tovrstnih rezalnih plošč je za ta izdelek prenizka.



**OPOZORILO:** Ne uporabljajte rezalnih plošč, katerih debelina presega največjo priporočeno debelino. Glejte *Tehnični podatki na strani 100*.

- Rezalne plošče, ki so primerne za ta izdelek, so na voljo v dveh osnovnih modelih: vezana abrazivna rezila in diamantna rezila.



- Prepričajte se, da je dimenzija središnje odprtine rezalne plošče pravilna glede na nameščeno osno pušo.

#### Abrazivna rezila



**OPOZORILO:** Abrazivnih rezil ne uporabljajte z vodo. Voda ali vlaga

zmanjšata moč abrazivnega rezila in povečata možnost, da se rezilo zlomi.



**POZOR:** Rezanje z abrazivnim rezilom ni dovoljeno s sesalnim nastavkom. Uporaba abrazivnega rezila povzroči prekomerno obrabo sesalnega nastavka.

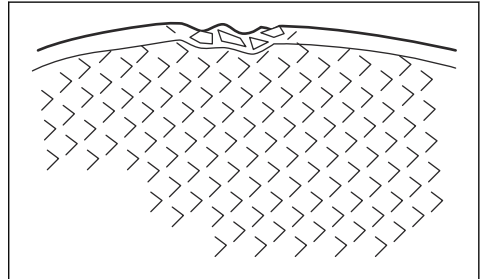


**OPOZORILO:** Uporabljajte ustrezno abrazivno rezilo za ustrezn material.

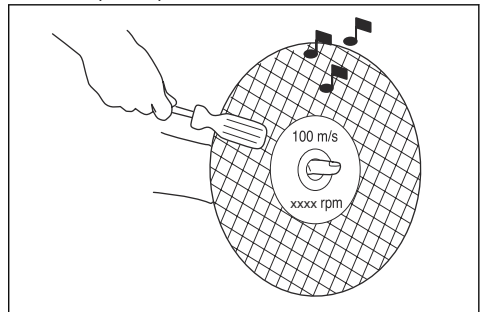
- Ne uporabljajte koles večjih električnih orodij. Kolesa večjih električnih orodij niso primerna za višje hitrosti manjših orodij, zato lahko počijo.
- Material za rezanje na abrazivnih rezilih je spojen z naravnim materialom, ki ima peščeno vezno sredstvo. Rezila, ki so izdelana iz blaga ali vlaken, so močnejša. Tovrstno rezilo se ne zlomi, če rezilo med uporabo razpoka ali se poškoduje.
- Zmogljivost rezalne plošče je odvisna od velikosti abrazivnih zrn ter vrste in trdote veznega sredstva.

#### Pregled vezane abrazivne rezilne plošče

- Prepričajte se, da na rezilni plošči ni razpok ali drugih poškodb.



- Rezilno ploščo obesite na prst in po njej nežno potolcite z izvijačem. Če ne slišite jasnega zvoka, je rezilna plošča poškodovana.



## Diamantna rezila

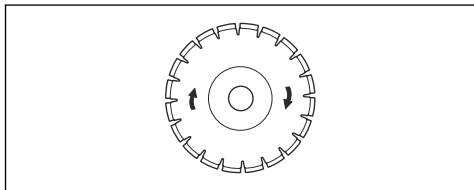


**OPOZORILO:** Diamantna rezila se med uporabo močno segrejejo. Prevroča diamantna rezila ne režejo učinkovito, prav tako pa previsoka temperatura povzroča poškodbo rezil ter predstavlja varnostno veganje.



**OPOZORILO:** Diamantnih rezil ne uporabljajte za rezanje plastičnega materiala. Vroče diamantno rezilo lahko namreč stopi plastiko, zaradi česar pride do povratnega udarca.

- Diamantna rezila imajo jekleno jedro s segmenti, izdelanimi iz industrijskih diamantov.
- Diamantna rezila se uporabljajo za zidarske materiale, armiran beton in kamen.
- Prepričajte se, da se diamantno rezilo vrti v smeri puščic, ki sta prikazani na njem.



- Vedno uporabljajte ostra diamantna rezila.
- Diamantna rezila lahko postanejo topa, če uporabljate napačen dovodni tlak ali če režete materiale, kot je trd armiran beton. Če uporabljate topo diamantno rezilo, se to preveč segreje, zaradi česar se lahko diamantni segmenti razrahljajo.

## Brušenje rezilne plošče

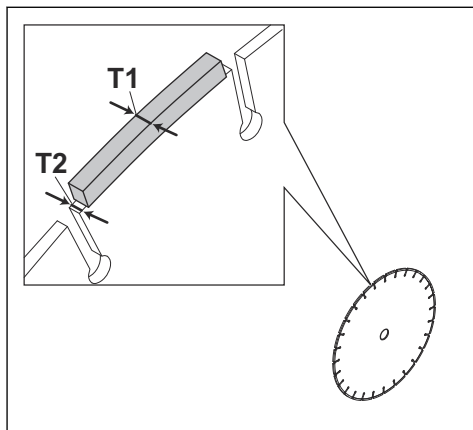
**Opomba:** Za najboljše rezultate rezanja uporabite ostro rezilno ploščo.

- Rezilno ploščo nabrusite tako, da zarezete v mehak material, kot denimo peščenjak ali opeko.

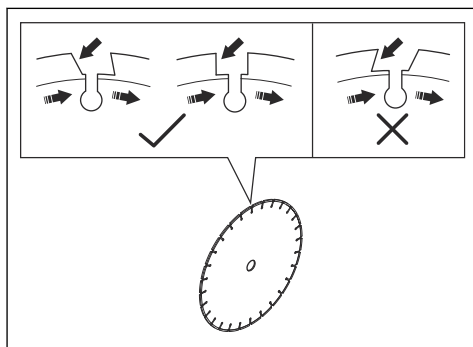
## Diamantna rezila – zahteve



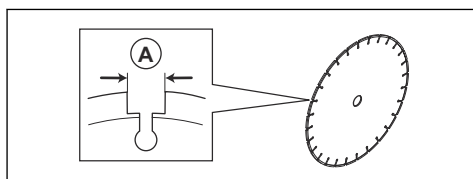
**OPOZORILO:** Diamantni segment (T1) mora biti širši od rezila (T2). S tem preprečite ukleščenje v zarezani reži in povratni udarec.



**OPOZORILO:** Ne uporabljajte diamantnih rezil s pozitivnimi cepilnimi koti.



**OPOZORILO:** Ne uporabljajte diamantnih rezil z razmikom med segmenti, ki presega 10 mm (A).



**OPOZORILO:** Ne uporabljajte diamantnih rezil z debelino, ki presega najvišjo priporočeno vrednost, glejte *Tehnični podatki na strani 100*.



**OPOZORILO:** V nekaterih okoliščinah rezanja ali pri rezanju z obrabljenimi rezili lahko pride do povečane obrabe na straneh segmentov. Rezilo zamenjajte, preden je obrabljeno.

#### Diamantna rezila za mokro rezanje



**OPOZORILO:** Vedno uporabljajte velikost prirobnice rezila, ki je določena za trenutno velikost rezila. Ne uporabljajte poškodovanih prirobnic rezila.

Med delovanjem se zaradi trenja diamantno rezilo zelo segreje. Če se diamantno rezilo preveč segreje, se zmanjša napetost rezila ali se lahko jedro zlomi.

Počakajte, da se diamantno rezilo ohladi, preden se ga dotaknete.

- Diamantna rezila za mokro rezanje morate uporabljati skupaj z vodo, da jedro in segmenti rezila med žaganjem ostajajo hladni. Diamantnih rezil za mokro rezanje ni mogoče uporabljati, če so suha.
- Če diamantna rezila za mokro rezanje uporabljate brez vode, se lahko diamantno rezilo preveč segreje. To povzroči slabo učinkovitost, poškodbo rezila ali predstavlja varnostno tveganje.

#### Diamantna rezila za suho rezanje

- Za diamantna rezila za suho rezanje je nujno treba poskrbeti za zadosten pretok zraka okrog rezilne plošče, da se tako zniža temperatura. Zato diamantna rezila za suho rezanje priporočamo le za uporabo s prekinitvami. Po nekaj sekundah delovanja se mora diamantno rezilo prosto vrteti proč od območja rezanja. Tako pretok zraka okrog rezila zniža temperaturo diamantnega rezila.

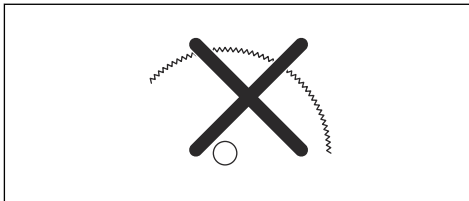
#### Zobata rezila



**OPOZORILO:** Nikoli ne uporabljajte rezil z zobmi, na primer rezil za rezanje lesa, krožnih zobatih rezil, karbidnih rezil. Nevarnost povratnega udara je bistveno povečana in konice se lahko odlomijo in odletijo pod visokimi hitrostmi. Neprevidnost lahko povzroči težko telesno poškodbo ali celo smrt.



**OPOZORILO:** Vladni predpisi zahtevajo drugo vrsto zaščite za karbidna rezila, ki ni na voljo za brusilne rezalnike – 360-stopinjsko zaščito. Brusilni rezalniki (ta žaga) uporabljajo diamantna rezila in imajo drugačen sistem varovanja, ki ne ščiti pred nevarnostmi, ki veljajo za rezila za les.



Uporaba tega brusilnega rezalnika skupaj z rezilom s karbidnim rezilom je jasna kršitev delovno-varnostnih predpisov.

Husqvarna se zaveda, da lahko številni strokovno izurjeni organi za javno varnost in strokovnjaki na področju varnosti (gasilci) zaradi nevarne narave in nujnih okoliščin, ki so povezane z gašenjem ognja in rešilnimi operacijami, ki jih izvajajo, v določenih nujnih situacijah uporabijo ta brusilni rezalnik s karbidnimi rezili, saj ta režejo veliko različnih vrst ovir in materialov, poleg tega bi z menjavo rezila tratili dragoceni čas. Pri uporabi tega brusilnega rezalnika se morate ves čas zavedati, da imajo karbidna rezila pri nepravilni uporabi večji povratni udarec kot diamantna rezila. Pri karbidnih rezilih lahko koščki materiala tudi letijo v smeri od rezila.

To so razlogi, da lahko brusilni rezalnik s karbidnim rezilom uporabljalo le popolnoma izurjeni strokovnjaki za javno varnost, ki se zavedajo tveganj, povezanih s takšno uporabo, in ga uporabljajo le v takšnih nujnih situacijah, v katerih se oceni, da uporaba drugih orodij ne bi bila dovolj uspešna in učinkovita pri reševalnih operacijah ali gašenju požara. Nikoli ne smete uporabljati brusilnega rezalnika s karbidnim rezilom za rezanje lesa v nereševalnih operacijah.

#### Preverjanje gredi vretena in prirobničnih podložk



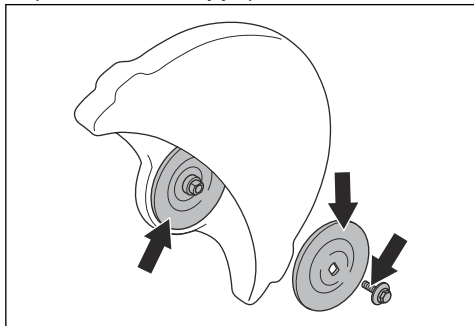
**OPOZORILO:** Uporabljajte samo prirobnične podložke Husqvarna z najmanjšim premerom 67 mm/2,6 palca.



**OPOZORILO:** Ne uporabljajte pokvarjenih, obrabljenih ali umazanih prirobničnih podložk. Uporabljajte le prirobnične podložke enake velikosti. Zaradi nepravilnih prirobničnih podložk se lahko rezalna plošča poškoduje ali zrahlja.

Ko zamenjate rezalno ploščo, preglejte gred vretena in prirobnične podložke.

1. Prepričajte se, da navoji na gredi vretena niso poškodovani. Zamenjajte poškodovane dele



2. Prepričajte se, da so stična območja na rezalni plošči in prirobnicnih podložkah nepoškodovana. Zamenjajte poškodovane dele
3. Prepričajte se, da so prirobnicne podložke čiste in ustreznih dimenzij.
4. Prepričajte se, da se prirobnicne podložke prosto vrtijo na gredi vretena.

## Namestitvev rezalne plošče

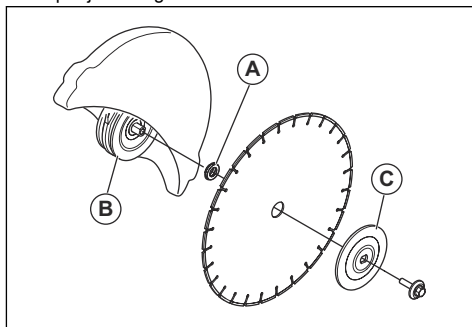


**OPOZORILO:** Prepričajte se, da je motor izklopljen in da je baterija odklopljena.

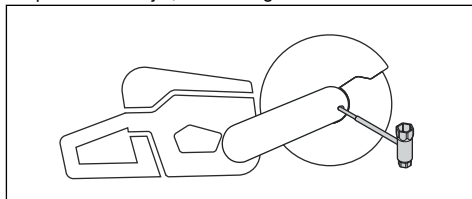


**OPOZORILO:** Pri sestavljanju izdelka vedno nosite zaščitne rokavice.

1. Preglejte prirobnicne podložke in gred vretena. Glejte *Preverjanje gredi vretena in prirobnicnih podložk na strani 84.*
2. Rezalno ploščo položite na osno pušo (A) med notranjo prirobnicno podložko (B) in prirobnicno podložko (C). Obrnite prirobnicno podložko, dokler ni pritrjena na gred.



3. V odprtino ščitnika jermena vstavite orodje in rezalno ploščo obračajte, dokler se gred ne zaklene.



4. Zategnite vijak rezilne plošče z zateznim momentom 30 Nm/18,5 ft-lb.

## Delovanje

### Uvod



**OPOZORILO:** Preden začnete uporabljati izdelek, morate prebrati in razumeti poglavje o varnosti.

### Povratni udarec



**OPOZORILO:** Povratni udarci so nenadni in so lahko zelo nevarni. Brusilni rezalnik lahko odleti v smeri navzgor in nazaj proti uporabniku, pri čemer se rezilo še vedno vrti, in povzroči resne ali celo smrtno poškodbe. Pomembno je, da pred začetkom uporabe izdelka razumete, kako lahko pride do povratnega udarca.

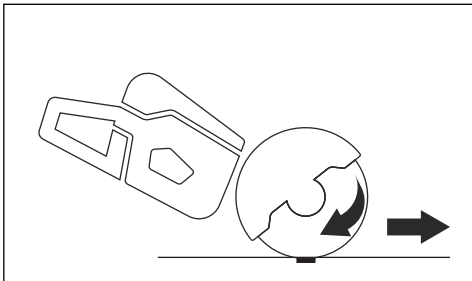
Povratni udarec je nenaden pomik v smeri navzgor, ki se lahko zgodi, če je rezilo v območju povratnega udarca stisnjeno ali zaustavljeno. Večina povratnih udarcev je šibkih in niso zelo nevarni. Vendar je povratni

udarec lahko zelo močan in povzroči, da brusilni rezalnik odleti v smeri navzgor in nazaj proti uporabniku, pri čemer se rezilo še vedno vrti, in povzroči resne ali celo smrtno poškodbe.

### Reaktivna sila

Med rezanjem je vedno prisotna reaktivna sila. Sila povleče izdelek v nasprotni smeri vrtenja rezila. Večina časa je ta sila nepomembna. Če je rezilo stisnjeno ali

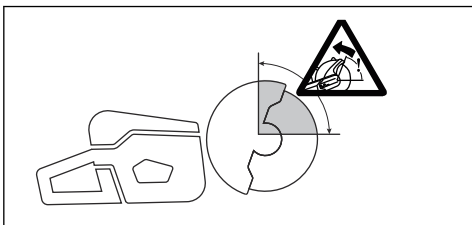
zaustavljeno, je reaktivna sila močna in zato je nadzor brusilnega rezalnika otežen.



Izdelka nikoli ne premikajte, ko se rezalna oprema vrti. Girokopske sile lahko omejujejo želeno gibanje

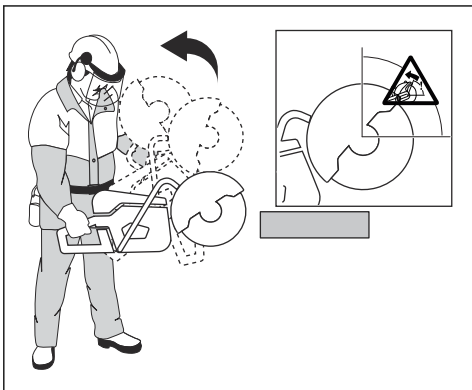
### Območje povratnega udarca

Območja povratnega udarca rezila nikoli ne uporabljajte za rezanje. Če je rezilo stisnjeno ali zaustavljeno v območju povratnega udarca, reaktivna sila potisne brusilni rezalnik v smeri navzgor in nazaj proti uporabniku, pri čemer se rezilo še vedno vrti, in povzroči resne ali celo smrtne poškodbe.



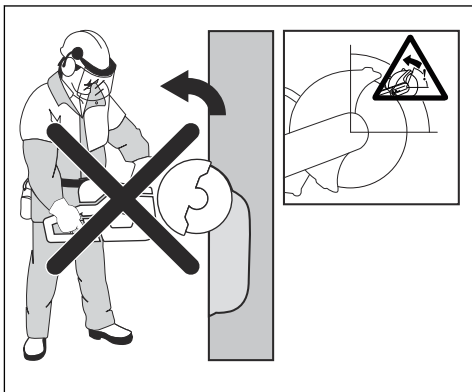
### Krožni povratni udarec

Do krožnega povratnega udarca pride, ko se rezilna plošča ne premika prosto v območju povratnega udarca.



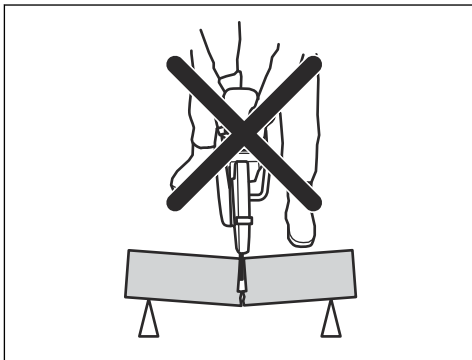
### Zagozdenje pri povratnem udarcu

Če se pri rezanju uporablja območje povratnega udarca, reaktivna sila povzroči, da se rezilo zagodzi v vrez. Ne uporabljajte območja povratnega udarca. Če želite preprečiti zagozdenje pri povratnem udarcu, uporabite spodnji del rezila.



### Stisk rezila pri povratnem udarcu

To se zgodi, ko se vrez zapre in stisne rezilo. Če je rezilo stisnjeno ali zaustavljeno, je reaktivna sila močna in zato je nadzor brusilnega rezalnika otežen.



Če je rezilo stisnjeno ali zaustavljeno v območju povratnega udarca, reaktivna sila potisne brusilni rezalnik v smeri navzgor in nazaj proti uporabniku, pri čemer se rezilo še vedno vrti, in povzroči resne ali celo smrtne poškodbe. Bodite pozorni na morebitno premikanje obdelovanca. Če obdelovanec pri rezanju ni pravilno podprt in se obrača, lahko pritisne na rezilo in povzroči povratni udarec.

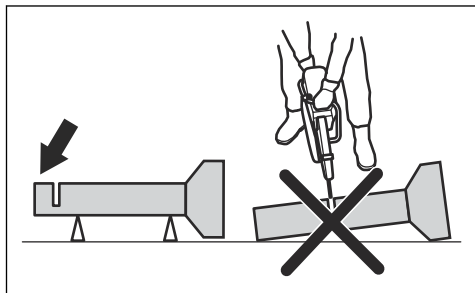
### Rezanje cevi

Pri rezanju cevi morate biti izjemno previdni. Če cev ni ustrezno podprta in rez ostane odprt, je lahko rezilo rahlo priščipnjeno. Še posebej bodite pozorni pri rezanju

cevi z lijakastim koncem ali cevi v jarku, ki se lahko, če ni pravilno podprta, povesi in stisne rezilo.

Če se pipa povesi in zapre rez, bo pritisnila na rezilo v območju povratnega udarca in lahko pride do močnega povratnega udarca. Če je cev pravilno podprta, se bo konec cevi spustil, rez se bo odprl in ne bo prišlo do pritiskanja na rezilo.

Cev podložite tako, da se med rezanjem ne more premakniti ali zavrteti. Rez se mora odpreti, da se izognete ukleščenju rezila.



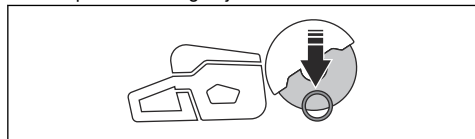
#### Rezanje v manjše cevi



**OPOZORILO:** Če je rezilo priščipnjeno v območju povratnega udarca, pride do močnega povratnega udarca.

Če je cev manjša od največje globine rezanja izdelka, lahko rezanje opravite v 1 koraku od zgoraj navzdol.

- Cev prerežite od zgoraj navzdol.



#### Rezanje v večje cevi

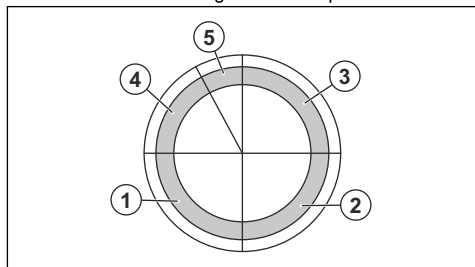


**OPOZORILO:** Če je rezilo priščipnjeno v območju povratnega udarca, pride do močnega povratnega udarca.

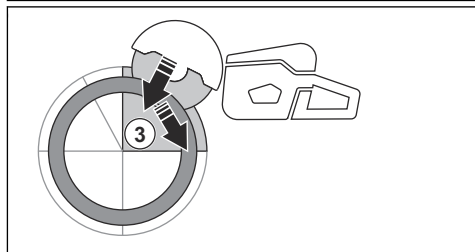
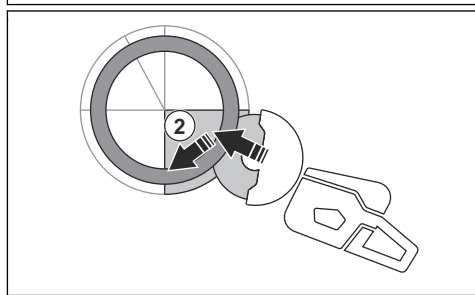
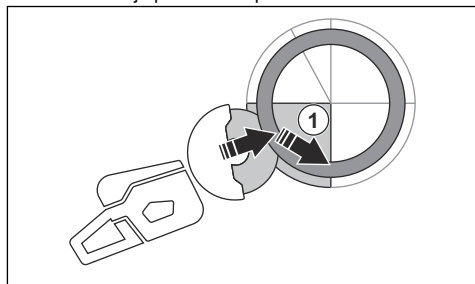
Če je cev večja od največje globine rezanja izdelka in je ni mogoče valjati, je treba postopek rezanja razdeliti v 5 korakov.

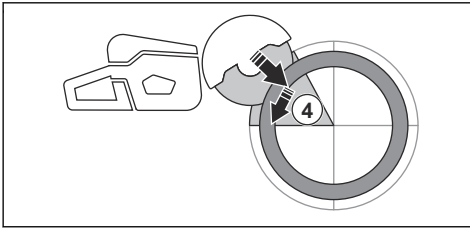
- Ščitnik rezila nastavite na način za rezanje cevi. Glejte *Nastavitev načina za rezanje cevi na strani 91*.

- Cev razdelite na 5 delov. Te odseke in linijo za razrez označite. Okrog cevi vrežite plitek vodilni utor.

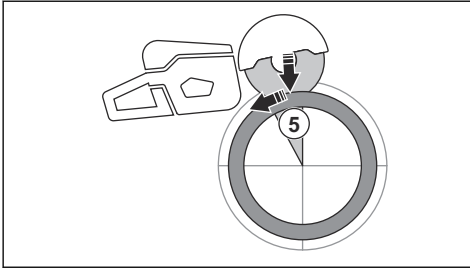


- Te odseke odrežite v 5 korakih. V vsakem koraku so smeri rezanja prikazane s puščicami.





- Končen ločevalni rez naredite tako, da rezilo povlečete od vrha cevi navzdol. Pri tem ne uporabite zgornjega kvadranta rezila. Za najvišjo zaščito prilagodite ščitnik rezila tako, da je pomaknjen povsem naprej.



**OPOZORILO:** Če je cev pravilno podprta, rezilo ne bo ukleščeno, ko je ločeno v 5. koraku. Vendar bodite pozorni, če je rezilo ukleščeno med končnim ločevanjem. Če je rezilo ukleščeno v spodnjem delu, lahko izdelek povleče naprej in stran od upravljavca, kar lahko povzroči krožni povratni udarec.

### Preprečevanje povratnega udarca



**OPOZORILO:** Izdelka ne uporabljajte v situacijah, kjer obstaja nevarnost povratnega udarca. Med uporabo brusilnega rezalnika bodite previdni in se pripravite, da rezilo nikoli ni priščipnjeno v območju povratnega udarca.



**OPOZORILO:** Pri vstavljanju rezila v obstoječi rez bodite zelo previdni.

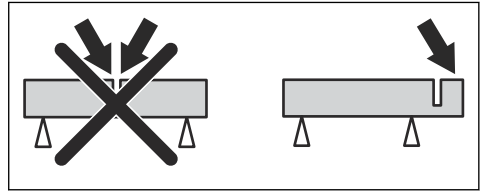


**OPOZORILO:** Obdelovanec se med rezanjem ne sme premikati.



**OPOZORILO:** Samo vi in ustrezen način uporabe lahko odpravite povratni udarec in nevarnosti, povezane z njim.

- Obdelovanec obvezno podprite tako, da bo rez med rezanjem ostal odprt. Če je rez odprt, ni možnosti povratnega udarca. Če je rez zaprt in priščipne rezilo, lahko pride do povratnega udarca.



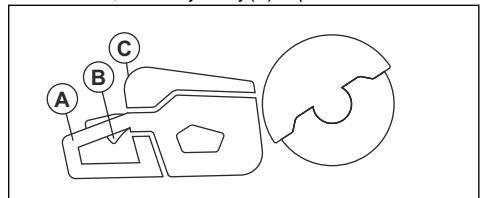
### X-Halt

Funkcija X-Halt je elektronski zavorni sistem, ki se vklopi v primeru povratnega udarca. Funkcija ne more popolnoma preprečiti telesnih poškodb zaradi povratnega udarca, vendar zmanjša tveganje. Za preprečevanje povratnih udarcev in zmanjšanje tveganja poškodb je zahtevana varna delovna tehnika.

Funkcija X-Halt je vedno vklopljena, ko je vklopljen izdelek. Če je funkcija vklopljena, je na nadzorni plošči prikazan opozorilni simbol X-Halt, dokler se izdelek ne ohladi. Glejte *Odpravljanje težav na strani 97*. Za več informacij glejte razdelek *Odpravljanje težav na strani 97*.

### Pred uporabo izdelka

- Natančno preberite navodila za uporabo in se pripravite, da ste jih razumeli.
- Izvajajte vsakodnevno vzdrževanje. Glejte *Urniki vzdrževanja na strani 94*.
- Poskrbite, da se v delovnem območju ne zadržujejo tretje osebe.
- Med uporabo morate biti v varnem in stabilnem položaju.
- Prepričajte se, da je priključek za vodo priključen na dovod vode. Glejte *Priključitev cevi za vodo za hlajenje na strani 92*.
- Preverite, da zadnji ročaj (A) ni poškodovan.



- Preverite zaklep sprožilca plina (B) in se pripravite, da deluje pravilno in ni poškodovan.
- Preverite, ali nadzorna plošča (C) pravilno deluje.
- Prepričajte se, da so vsi deli in ščitniki pravilno nameščeni in niso poškodovani oziroma ne manjkajo.

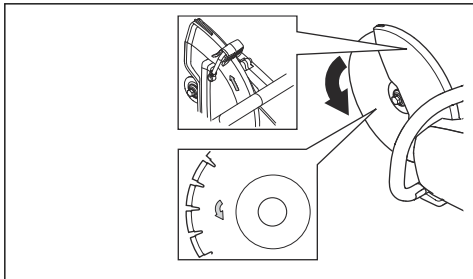


10. Napolnite akumulatorsko baterijo in se pripravajte, da je pravilno pritrjena na izdelek. V izdelku uporabljajte samo odobrene akumulatorske baterije Husqvarna BLi.

11. Priprčajte se, da se brusilni rezalnik zaustavi, ko sprostite sprožilec plina.

### Pregled smeri vrtenja rezalne plošče

1. Poiščite puščico na ščitniku rezila, ki kaže smer vrtenja gredi vretena.



2. Poiščite puščico na rezalni plošči, ki kaže smer vrtenja rezalne plošče.
3. Priprčajte se, da so puščice na rezalni plošči in na gredi vretena obrnjene v isto smer.

### Preverjanje osne puše

Z osnimi pušami je izdelek pritrjen na sredinsko odprtino rezalne plošče. Izdelku so priložene osne puše, ki ustrezajo sredinskim odprtinam s premerom 25,4 mm/1 palec.

- Priprčajte se, da velikost sredinske odprtine rezalne plošče ustreza nameščeni osni puši. Premer sredinske odprtine je natisnjen na rezalni plošči.
- Uporabljajte samo osne puše Husqvarna.

### Brezžična tehnologija Bluetooth®

Izdelki z vdelano brezžično tehnologijo Bluetooth® se lahko povezujejo z mobilnimi napravami in omogočajo dodatne funkcije prek povezave Husqvarna.

Znak za brezžično tehnologijo *Bluetooth®* se vklopi, ko je vaša mobilna naprava povezana z izdelkom.



### Uporaba vdelane povezljivosti s storitvami Husqvarna Fleet Services™

**Opomba:** Ta del velja samo za izdelke, ki jim je priložena vdelana povezljivost.

**Opomba:** Radijsko oddajanje s funkcijo Bluetooth® bo mogoče ob prvem priklopu na akumulatorsko baterijo in bo po tem ostalo aktivno.

1. Prenesite aplikacijo Husqvarna Fleet Services™ za iOS ali Android Husqvarna Fleet Services.
2. Obiščite spletno mesto Husqvarna Fleet Services™ <https://fleetservices.husqvarna.com> za več informacij.

### Priklop polnilnika baterije

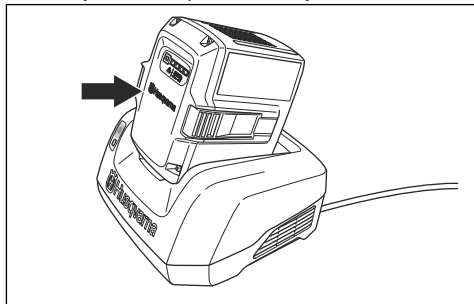
1. Polnilnik baterije priklopite na napetost in frekvenco, ki sta navedeni na tipski ploščici.
2. Vtaknite vtič v ozemljeno vtičnico. Indikator LED na polnilniku baterije enkrat utripne zeleno.

**Opomba:** Če temperatura baterije presega 50 °C/122 °F, se baterija ne polni. Če je temperatura višja od 50 °C/122 °F, polnilnik baterije ohladi baterijo.

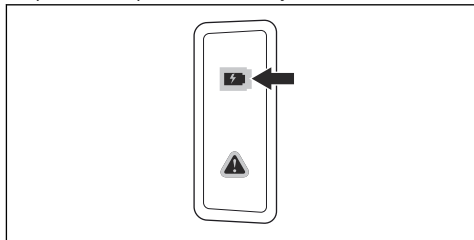
### Priklučitev baterije na polnilnik

**Opomba:** Baterijo pred prvo uporabo napolnite. Nova baterija je napolnjena samo 30-odstotno.

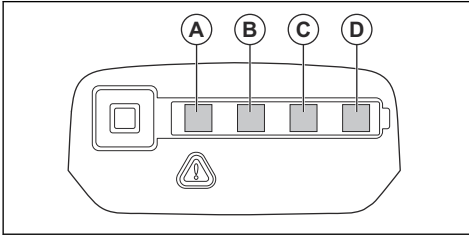
1. Priprčajte se, da je baterija suha.
2. Baterijo vstavite v polnilnik baterije.



3. Na polnilniku baterije mora zasvetiti zeleni indikator polnjenja. To pomeni, da je baterija pravilno povezana s polnilnikom baterije.



4. Ko svetijo vsi indikatorji LED na bateriji, je baterija popolnoma napolnjena.



5. Odklopite polnilnik baterije iz stenske vtičnice tako, da izvlečete vtič. Ne vlecite kabla.
6. Odstranite baterijo iz polnilnika.

**Opomba:** Če želite več informacij, glejte priročnika za baterijo in polnilnik baterije.

## Osnovne tehnike uporabe



**OPOZORILO:** Brusilnega rezalnika ne premaknite na stran. Tako lahko ovirate prosto gibanje rezila in povzročite zlom rezila in posledično poškodbe.

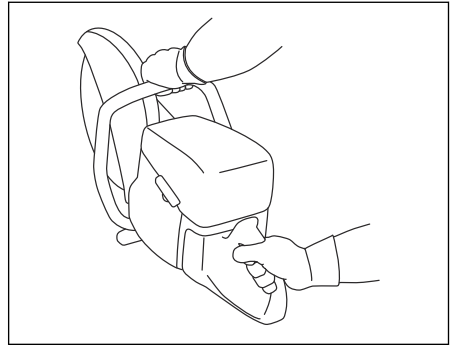


**OPOZORILO:** Ne uporabljajte strani rezila. Rezilo se lahko poškoduje ali zlomi, kar lahko privede do poškodbe. Uporabljajte rob rezila.

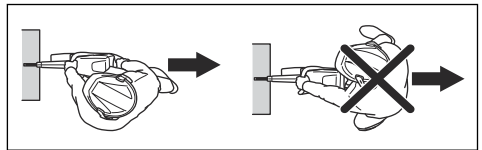


**OPOZORILO:** Za rezanje plastičnega materiala ne uporabljajte diamantnega rezila. Zaradi vročine se plastika lahko stopi. Stopljena plastika se lahko oprime rezalne plošče in povzroči povratni udarec.

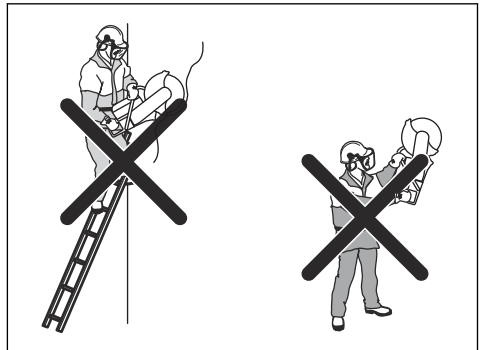
- Izdelek je izdelan za diamantna rezila z visoko hitrostjo, abrazivna rezila in priporočena rezila za izdelek. Za izdelek uporabite priporočene rezalne plošče Husqvarna.
- Izdelek je zasnovan za rezanje ploščic, lahkega betona in kamna. Uporabljajte ga samo v te namene.
- Prepričajte se, da rezalna ploščica ni poškodovana in je pravilno nameščena; glejte *Abrazivna rezila na strani 82* in *Namestitve rezalne plošče na strani 85*.
- Za določeno vrsto rezanja morate uporabiti ustrezno rezalno ploščo; glejte *Rezilne plošče na strani 81*.
- Ne režite materiala iz azbesta.
- Brusilni rezalnik vedno držite z obema rokama. Vedno poskrbite za dober oprijem palcev in ostalih prstov na ročajih. Z desno roko vedno držite zadnji ročaj, z levo pa sprednji ročaj.



- Vedno stojte vzporedno z rezalno ploščo. Ne stojte v liniji za rezalno ploščo. Če pride do povratnega udarca, se bo brusilni rezalnik premaknil v ravnini rezalne plošče.

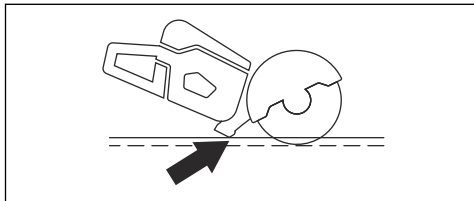


- Med delovanjem stroja stojte na varni razdalji od rezalne plošče.
- Med rezanjem morate biti v varnem in stabilnem položaju.
- Pazite, da ste dovolj oddaljeni od predmeta, ki ga režete.
- Orodja ne uporabljajte nad višino ramen. Kadar morate rezati višje od višine ramen, uporabite ploščad ali oder. Rok ne stegujte predaleč.
- Orodja ne uporabljajte na lestvi.

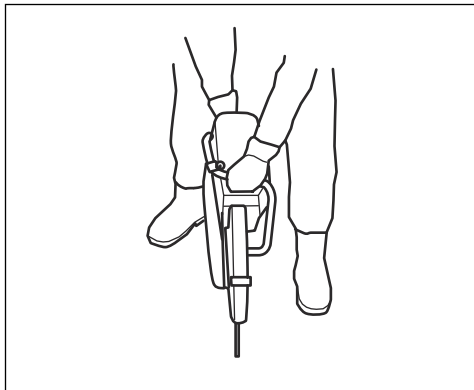


- Preverite, ali se rezalna ploščica ob zagonu stroja lahko neovirano vrti.
- Med uporabo stroja vedno nadzorujte izdelek.
- Izdelka ne premikajte, dokler se rezalna ploščica vrti. Izdelek je opremljen z električno zavoro, ki skrajša čas zaustavitve rezila.
- Preverite, ali se sprednji podpornik tesno prilega obdelovancu na zadnji strani. Ščitnik rezila zadržuje

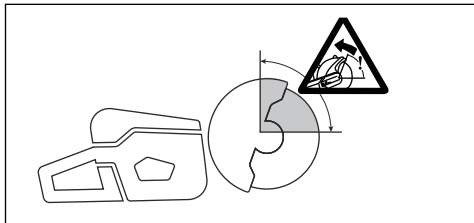
razpršene delce in prah, da ne pridejo v stik z upravljavcem.



- Režite s polnim plinom. Ohranjajte najvišjo hitrost vrtenja, dokler ne končate rezanja.
- Rezalno ploščo rahlo pritisnite ob predmet, ki ga režete. Ne uporabljajte sile.
- Rezalno ploščo poravnajte z rezom.



- Rezalno ploščo počasi pomikajte naprej in nazaj, da se zmanjša površina med rezalno ploščo in materialom. Na ta način se zniža temperatura rezalne plošče.



- Ne žagajte z območjem povratnega udarca rezila; glejte *Območje povratnega udarca na strani 86*.

### Nastavitev načina za rezanje cevi



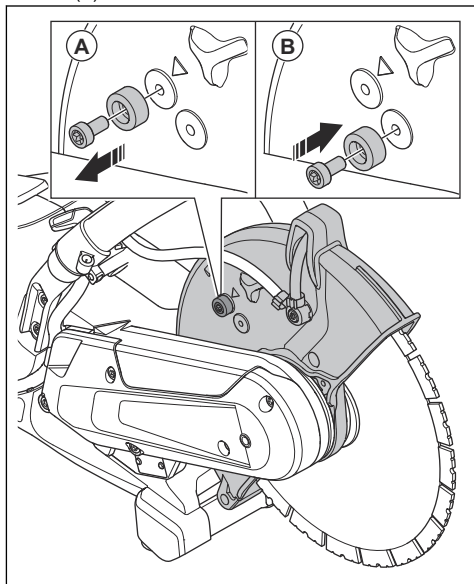
**OPOZORILO:** Ročica za nastavitev ščitnika rezila je lahko zelo vroča. Ščitnik rezila nastavite z rokavicami.



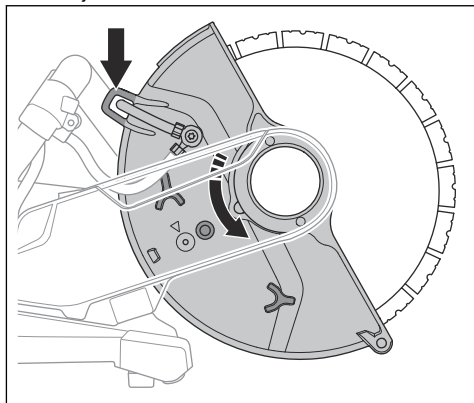
**OPOZORILO:** Način za rezanje cevi uporabljajte samo med rezanjem cevi. Za vsa druga opravila uporabite običajni način rezanja

Način rezanja cevi omogoča rezanje cevi v območju povratnega udarca.

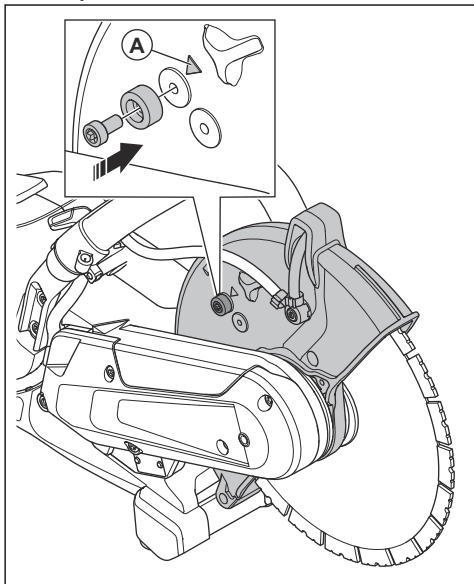
1. Vijak za zaustavitev ščitnika rezila premaknite iz običajnega načina rezanja (A) v način za rezanje cevi (B).



2. Povlecite ročico za nastavitev, da omogočite način rezanja cevi.



- Po rezanju cevi vrnite vijak za zaustavitev v običajni način rezanja. Puščica (A) prikazuje običajni način rezanja.



## Mokro rezanje



**POZOR:** S sistemom za mokro rezanje ne uporabljajte sesalne naprave.

- Diamantna rezila za mokro rezanje se morajo uporabiti z mokrim sistemom.
- Voda hladi rezilo in podaljšuje njegovo življenjsko dobo ter zmanjšuje prah.
- Pri mokrem rezanju je treba varno zbrati odpadno vodo.

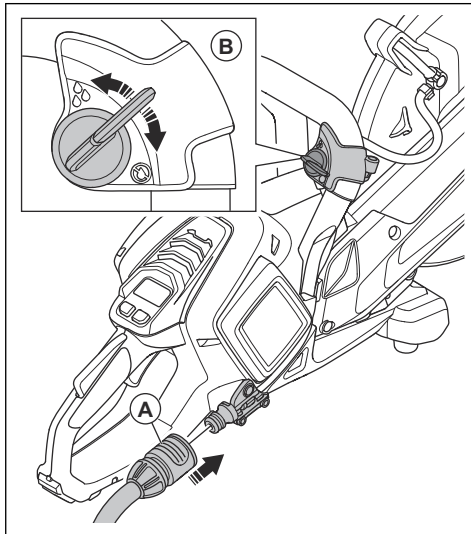
## Manj prahu med delovanjem

Izdelek ima komplet za mokro rezanje, ki poskrbi za manjšo količino škodljivega prahu v zraku med rezanjem. Komplet za mokro rezanje porabi malo vode.

- Po možnosti uporabite rezilne plošče za mokro rezanje z vodnim hlajenjem. Glejte *Diamantna rezila za mokro rezanje na strani 84*.
- Z ventilom prilagodite tok vode. Ustrezní tok se razlikuje za različne vrste opravil.
- Prepričajte se, da je pritisk vode ustrezen. Glejte *Tehnični podatki na strani 100*. Če se cev za vodo sname z vira, je pritisk vode, ki se dovaja, morda previsok.

## Priklop cevi za vodo za hlajenje

- Cev za vodo priključite na dovod vode (A).



- Obrnite ventil za vodo (B), da sprostite ali zaustavite pretok vode.
- Preglejte, ali priključek za vodo in cev morda puščata.
- Tlak vode ne sme biti višji od najvišjega dovoljenega tlaka vode; glejte *Tehnični podatki na strani 100*.

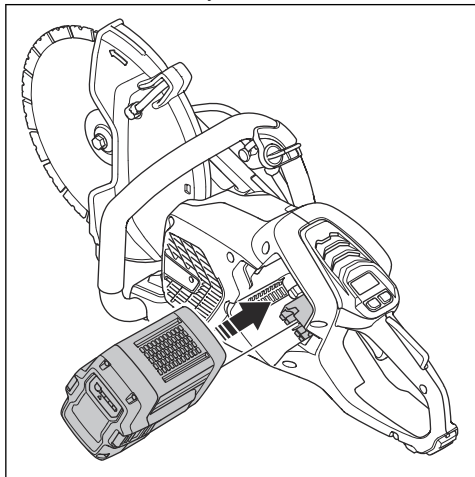
## Suho rezanje

- Med suhim rezanjem dvignite rezilo iz vreza vsakih 30–60 sekund in pustite, da se vrtil v zraku 10 sekund, da se ohladi.
- Po možnosti uporabite sesalno napravo.

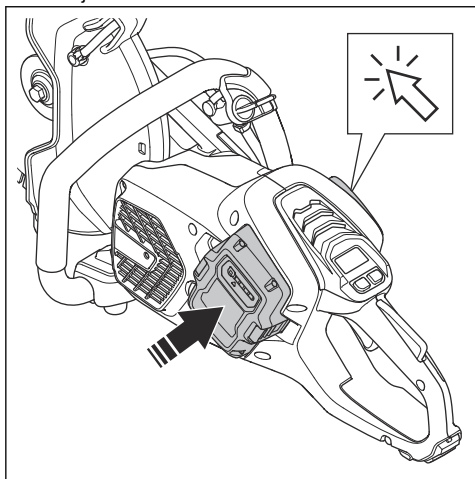
## Zagon izdelka

- Preverite sprožilec plina in zaklep sprožilca plina. Glejte *Preverjanje delovanja zaklepa ročice plina na strani 95*.

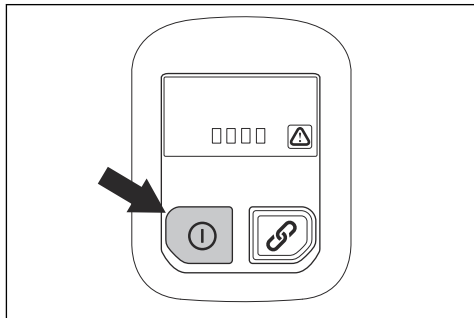
2. Akumulatorsko baterijo vstavite v držalo akumulatorske baterije.



3. Pritisnite spodnji del akumulatorske baterije, da se slišno zaskoči. Če akumulatorske baterije ne morete zlahka potisniti v držalo akumulatorske baterije, je niste pravilno namestili v držalo akumulatorske baterije.



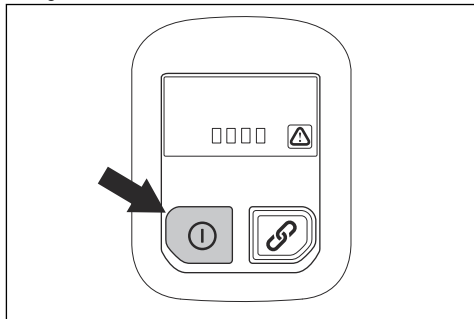
4. Pritisnite in pridržite gumb za vklop/izklop, dokler ne zasveti zelena indikatorna lučka.



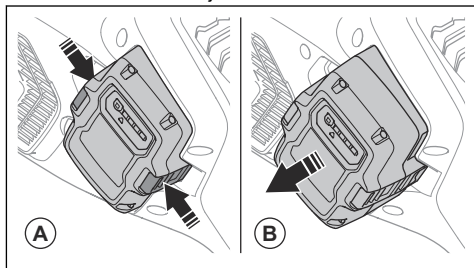
5. S sprožilcem plina zaženete motor.

### Izklop izdelka

1. Sprostite sprožilec plina.
2. Pritisnite in pridržite gumb za vklop/izklop na nadzorni plošči, dokler zelena indikatorna lučka ne ugasne.



3. Pritisnite gumb za sprostitvev akumulatorske baterije in akumulatorsko baterijo odstranite iz držala akumulatorske baterije.



**OPOZORILO:** Akumulatorsko baterijo odstranite, ko izdelka ne uporabljate ali ko ga nimate v celoti na očeh. Tako preprečite nenameren zagon.

# Vzdrževanje

## Uvod



**OPOZORILO:** Pred izvajanjem vzdrževalnih del na izdelku morate prebrati in razumeti poglavje o varnosti.

izdelka in poveča tveganje za nesreče. Servisiranje in/ali popravila mora prav tako izvesti strokovnjak. Če potrebujete več informacij, se obrnite na servisnega zastopnika.



**OPOZORILO:** Pred vzdrževanjem izdelka odstranite baterijo.

## Urnik vzdrževanja

V nadaljevanju je naveden seznam vzdrževalnih korakov, ki jih je treba opraviti pri izdelku.



**OPOZORILO:** Neustrezno vzdrževanje lahko skrajša življenjsko dobo

Vzdrževanje	Pred uporabo	Po uporabi	Mesečno
Očistite zunanje dele izdelka.	X		
Z varnostnega vidika se prepričajte, da sprožilec plina in zaklep sprožilca plina delujeta pravilno.	X		
Preverite rezalno ploščo. Preverite, ali ima razpoke, in se prepričajte, da rezalna plošča ni neobičajno obrabljena. Po potrebi zamenjajte.	X		
Preverite ščitnik rezila.	X		
Preverite ščitnik jermena.	X		
Preverite sistem za dušenje treslajev.	X		
Očistite ohišje ventilatorja izdelka.	X		
Prepričajte se, da so vijaki in matice dobro priviti.	X		
Preverite, ali nadzorna plošča deluje pravilno, in se prepričajte, da ni poškodovana.	X		
Preverite priključke med akumulatorsko baterijo in izdelkom. Preverite priključek med akumulatorsko baterijo in polnilnikom.			X
Izdelek in akumulatorsko baterijo nežno očistite s stisnjenim zrakom.			X
Izdelek očistite.		X	
Zamenjajte poškodovane dele		X	

## Zunanje čiščenje

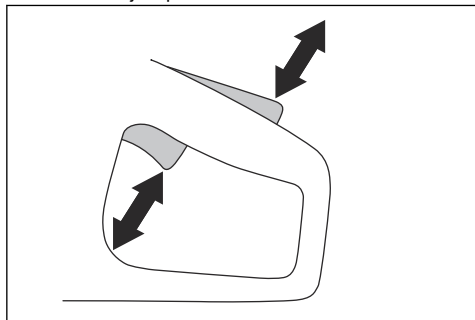


**OPOZORILO:** Izdelka ne čistite z visokotlačnim čistilnikom.

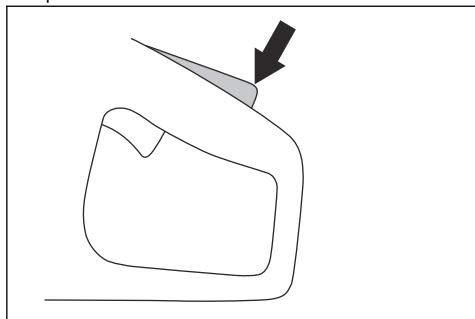
- Za zunanje čiščenje izdelek po vsakem dnevu obratovanja splaknite s čisto vodo. Po potrebi uporabite krtačo.

## Preverjanje delovanja zaklepa ročice plina

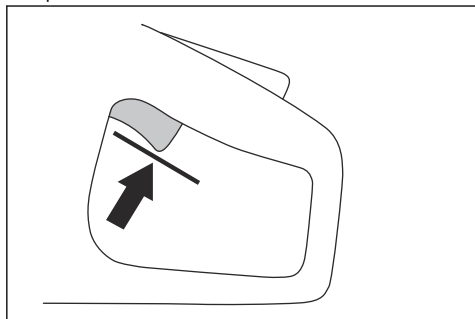
1. Prepričajte se, da se sprožilec plina in zaklep sprožilca plina prosto premikata in da njuni povratni vzmeti delujeta pravilno.



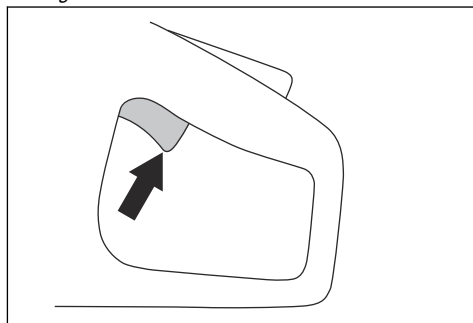
2. Potisnite zaklep vklopnega sprožilnika navzdol in se prepričajte, da se vrne v začetni položaj, ko ga sprostite.



3. Prepričajte se, da je sprožilec plina zaklenjen v položaju prostega teka, ko je zaklep sprožilca plina sproščen.



4. Pritisnite in pridržite gumb za vklop/izklop, da zaženete izdelek in dodate plin do konca. Glejte *Zagon izdelka na strani 92.*



5. Sprostite sprožilec plina in se prepričajte, da se je rezalna plošča ustavila. Če se rezalna plošča vrti, ko je vklopni sprožilnik v položaju prostega teka, se obrnite na servisnega zastopnika.

## Čiščenje baterije in baterijskega polnilnika



**OPOZORILO:** Baterije ali polnilnika nikoli ne čistite z vodo.



**OPOZORILO:** Izdelka ne čistite s kemičnimi snovmi.

- Pred vstavljanjem baterije v polnilnik baterije se prepričajte, da sta baterija in polnilnik baterije čista in suha.
- Pola baterije očistite s stisnjenim zrakom ali za čiščenje uporabite mehko in suho krpo.
- Površine baterije in polnilnika očistite z mehko in suho krpo.

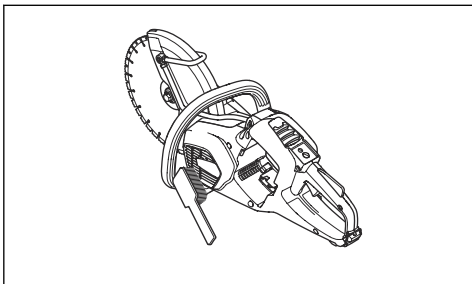
## Preverjanje polnilnika akumulatorske baterije

1. Prepričajte se, da polnilnik akumulatorske baterije in napajalni kabel nista poškodovana. Preverite, ali so kje razpoke ali druge pomanjkljivosti.

## Čiščenje hladilnega sistema

Izdelek je opremljen s hladilnim sistemom, ki skrbi za čim nižjo temperaturo izdelka.

Hladilni sistem vključuje dovod zraka na levi strani izdelka in ventilator motorja.



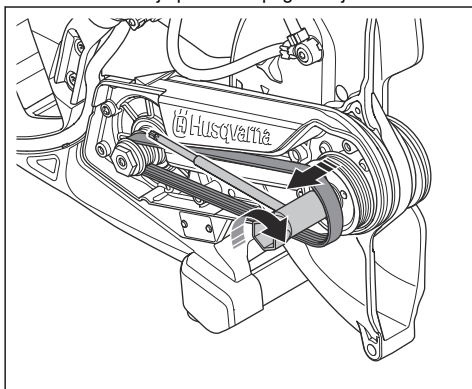
1. Hladilni sistem čistite s krtačo tedensko ali pogosteje, če je to potrebno.
2. Prepričajte se, da hladilni sistem ni umazan ali zamašen.



**POZOR:** Umazan ali zamašen hladilni sistem lahko povzroči pregrete izdelka,

## Odstranitev pogonskega jermena

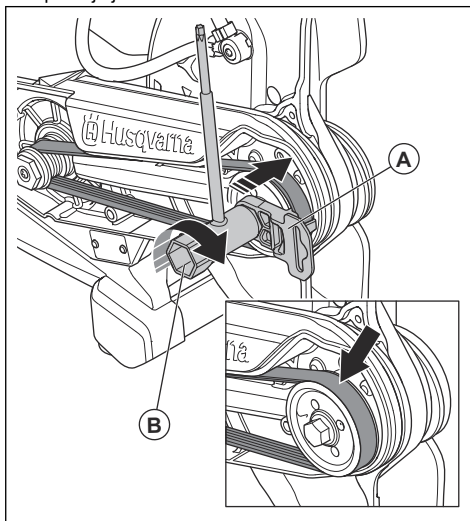
1. Odstranite ščitnik jermena. Glejte *Pregled izdelka K 540i na strani 71*.
2. Položite orodje za jermen na sprednjo jermenico. S kombiniranim ključem obrnite jermenico v desno, medtem ko z nje povlečete pogonski jermen.



## Namestitev pogonskega jermena

1. Pogonski jermen namestite okrog zadnje jermenice.

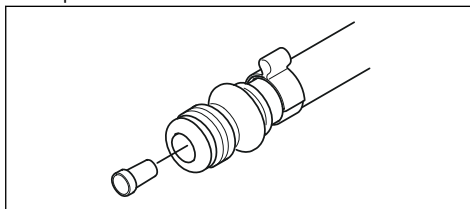
2. Položite orodje za sestavljanje jermena (A) na sprednjo jermenico.



3. Sprednjo jermenico s kombiniranim ključem (B) zasukajte v desno. Hkrati potisnite pogonski jermen na jermenico.
4. Namestite ščitnik jermena. Glejte *Pregled izdelka K 540i na strani 71*.

## Pregled sistema za dovod vode

1. Preglejte šobe na ščitniku rezila in se prepričajte, da niso zamašene.
2. Po potrebi očistite.
3. Preglejte filter vodnega priključka. Prepričajte se, da ni zamašen.
4. Po potrebi očistite.



5. Preglejte cevi in se prepričajte, da niso poškodovane.



## Servis

### Pooblaščen servisni center

Če želite poiskati najbližji pooblaščen servisni center Husqvarna, obiščite spletno mesto [www.husqvarnaconstruction.com](http://www.husqvarnaconstruction.com).

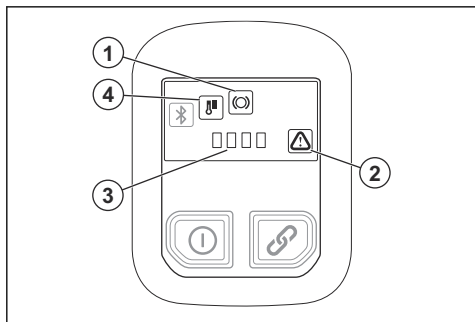
## Odpravljanje težav

### Odpravljanje težav izdelka

Težava	Vzrok	Rešitev
Izdelka ni mogoče zagnati. Ko pritisnete gumb za vklop/izklop na izdelku, se ne prižge nobena indikatorna lučka.	Akumulatorska baterija je poškodovana.	Opravite preizkus z drugo akumulatorsko baterijo.
	Vtič med akumulatorsko baterijo in izdelkom je poškodovan.	Prepričajte se, da napajalni priključki med akumulatorsko baterijo in izdelkom niso umazani ali poškodovani.
	Akumulatorska baterija ni pravilno nameščena v izdelku.	Odstranite akumulatorsko baterijo in jo pravilno namestite.
	Potreben je servis.	Obrnite se na pooblaščen servisni center Husqvarna.
Izdelek je vklopljen, vendar sveti ali utripa opozorilni indikator ali indikator .	V izdelku je prišlo do napake.	Obrnite se na pooblaščen servisni center Husqvarna.
Izdelek je vklopljen, vendar se motor ne zažene, ko pritisnete sprožilec plina.	Potreben je servis.	Obrnite se na pooblaščen servisni center Husqvarna.
Motor je vklopljen, vendar se gred rezila ne vrti.	Pogonski jermen je poškodovan ali obrabljen.	Zamenjajte pogonski jermen, glejte <i>Odstranitev pogonskega jermena na strani 96</i> .
Sprednji ležaji oddajajo nenavadne zvoke.	Ležaji so poškodovani ali obrabljeni.	Obrnite se na pooblaščen servisni center Husqvarna.
Ko je izdelek vklopljen, se nenavadno tresse.		
Ko pritisnete sprožilec plina, se izdelek nenadoma premakne, nato pa se takoj zaustavi.	V krmilni enoti je prišlo do kratkega stika.	Obrnite se na pooblaščen servisni center Husqvarna.
Izdelek se med povratnim udarcem ustavi.	Funkcija X-Halt je vklopljena.	Obrnite se na pooblaščen servisni center Husqvarna.
Ko pritisnete sprožilec plina, se motor nenadoma premakne, nato pa se ustavi.	Potreben je servis.	Počakajte, da se X-Halt izklopi.
Izdelek se ustavi, ko ga delovno obremenite.	Izdelek je preobremenjen z delom.	Izdelek znova zaženite in ga manj obremenite z delom.

## Indikatorji LED na nadzorni plošči

Indikatorji LED na nadzorni plošči prikazujejo napolnjenost akumulatorske baterije in podatke o morebitnih težavah z izdelkom.



Indikatorna lučka LED	Pomen	Vzrok	Rešitev
1	Indikator utripa.	Funkcija X-Halt je vklopljena.	Počakajte, da se izdelek ohladi in funkcija X-Halt izklopi.
	Indikator sveti.	Potreben je servis.	Obrnite se na pooblaščen servisni center Husqvarna.
2	Indikator utripa.	Prišlo je do napake akumulatorske baterije.	Enkrat pritisnite sprožilec plina, da ponastavite opozorilo o napaki. Če se opozorilo o napaki znova prikaže, opravite preizkus z drugo akumulatorsko baterijo.
		Začasna napaka	Enkrat pritisnite sprožilec plina, da ponastavite opozorilo o napaki. Če težave ne uspete odpraviti, se obrnite na pooblaščen servisni center Husqvarna.
		Hkrati sta pritisnjena sprožilec plina in gumb za vklop/izklop.	Sprostite sprožilec plina in zaženite izdelek.
	Indikator sveti.	Potreben je servis.	Obrnite se na pooblaščen servisni center Husqvarna.
3	Vsi 4 indikatorji utripajo.	Izdelek izvaja brezžično posodobitev vdelane programske opreme (FOTA).	Počakajte na konec posodobitve FOTA.
		Potreben je servis.	Obrnite se na pooblaščen servisni center Husqvarna.
2 in 3	2. indikator in prva lučka LED na 3. indikatorju utripata.	Raven napolnjenosti akumulatorske baterije je nizka.	Napolnite akumulatorsko baterijo.
2 in 4	2. indikator utripa in 4. indikator sveti.	Odstopanje temperature.	Akumulatorska baterija je prevroča ali prehladna.

---

# Transport skladiščenje in odstranitev

---

## Prevoz in skladiščenje

- Med transportom izdelek zavarujte, da preprečite poškodbe in nesreče.
- Pred prevažanjem ali shranjevanjem izdelka odstranite rezilno ploščo.
- Izdelek skladiščite v zaklenjenem prostoru, tako da otroci ali osebe, ki niso primerne za rokovanje z izdelkom, do izdelka ne morajo dostopati.
- Rezilne plošče shranjujte na suhem mestu, kjer ni zmrzali.
- Odklopite baterijo z izdelka.
- Pred sestavljanjem preglejte vse nove in uporabljene rezilne plošče in preverite, ali je med prevozom ali shranjevanjem prišlo do poškodb.

## Odstranitev baterije, baterijskega polnilnika in izdelka

Spodnji simbol pomeni, da izdelek ni gospodinski odpadek. Treba ga je reciklirati v zbirnem centru za reciklažo električne in elektronske opreme. Tako se pomaga preprečiti škodovanje okolju in ogrožanje zdravja ljudi.

Za več informacij se obrnite na lokalne oblasti, službo za gospodinske odpadke ali prodajalca.



---

**Opomba:** Simbol je prikazan na izdelku ali embalaži izdelka.

---

# Tehnični podatki

## Tehnični podatki

<b>Husqvarna K 540i</b>		
Enosmerna napetost, najvišja/nominalna, V		40/36
Teža, kg (lb)		4,2/9,3
Najv. globina rezanja, mm/palci		100/3,9
Največji premer rezalne plošče v mm/palcih		267/10,5
Najv. debelina rezila v mm/palcih	Abrazivna rezila	3,0/0,12
	Diamantna rezila	1,6/0,06
Gred rezila, vrtljaji na minuto brez obremenitve		5500
Vodno ohlajanje rezila		Da
Priključitev mazalne šobe		Tip "Gardena"
Priporočen tlak vode, bar/PSI		0,5–6/72,5–87,0
Najvišji tlak vode, bar/PSI		6/87
<b>Nivo vibracij, <math>a_{hveq}</math><sup>5</sup></b>		
Spredej 10 palcev, m/s <sup>2</sup>		3,7
Zadaj 10 palcev, m/s <sup>2</sup>		2,4
<b>Emisije hrupa<sup>6</sup></b>		
LpA, dB(A)		101,5
LwA, dB(A)		112,7

## Izjava o hrupu in vibracijah

Navedene vrednosti so bile pridobljene z laboratorijskim preizkušanjem v skladu z navedeno direktivo ali standardi in so primerne za primerjavo z navedenimi vrednostmi drugih izdelkov, preizkušenih v skladu z isto direktivo ali standardi. Te navedene vrednosti niso primerne za uporabo pri ocenah tveganja, vrednosti,

izmerjene na posameznih delovnih mestih, pa so lahko tudi višje. Dejanske vrednosti izpostavljenosti in tveganje za škodo za posamezne uporabnike so edinstvene in so odvisne od načina dela uporabnika, od tega, za kakšen material se izdelek uporablja, ter od časa izpostavljenosti in fizičnega stanja uporabnika in stanja izdelka.

## Vdelana povezljivost

**Opomba:** Ta del velja samo za izdelke, ki jim je priložena vdelana povezljivost.

<b>Radijski spekter tehnologije BLE</b>	
Frekvenčni pasovi za orodje v GHz	2,402–2,480

<sup>5</sup> Ekvivalentna raven vibracij v skladu z EN 60745-2-22 je izračunana kot vsota časovno ovrednotene energije za ravni vibracij. Negotovost sporočenih podatkov za ravni vibracij je 1 m/s<sup>2</sup>.

<sup>6</sup> Emisije hrupa se izmerijo v skladu s standardom EN 60745-2-22. Negotovost za A- vrednoteno raven zvočne moči  $K_{WA}$  je 3 dB(A). Negotovost za A- vrednoteno raven zvočnega tlaka  $K_{pA}$  je 3 dB(A).

<b>Radijski spekter tehnologije BLE</b>	
Največja radiofrekvenčna moč oddajanja v dBm/mW	4/2,5

## Dodatna oprema

### Odobrene baterije za izdelek

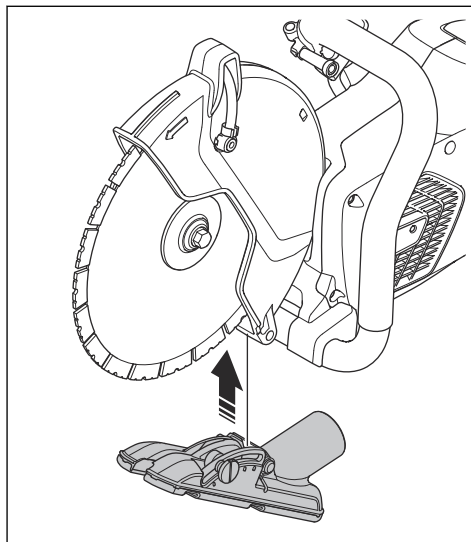
Baterija	BLi200	BLi300
Vrsta	Litij-ionska	Litij-ionska
Zmogljivost baterije, Ah	5,2	9,4
Nazivna napetost, V	36	36
Teža, kg/funti	1,3/2,9	1,9/4,2

### Odobreni polnilniki baterij za izdelek

Polnilnik baterije	QC330	QC500
Omrežna napetost, V	100–240	100–240
Frekvenca, Hz	50-60	50-60
Moč, W	330	500

### Sesalni priključek (dodatna oprema)

S pomočjo sesalnega priključka pritrдите odstranjevalnik prahu na izdelek.



# Izjava o skladnosti

## Izjava EU o skladnosti

Mi, **Husqvarna AB**, SE--561 82 Huskvarna, Švedska,  
tel.: +46-36-146500, izjavljamo na lastno odgovornost,  
da je izdelek:

<b>Opis</b>	<b>Prenosna naprava za rezanje</b>
<b>Znamka</b>	Husqvarna
<b>Vrsta/model</b>	K 540i
<b>Identifikacija</b>	Serijske številke od letnika 2023 dalje

v celoti skladen z naslednjimi direktivami in uredbami  
EU:

<b>Direktiva/uredba</b>	<b>Opis</b>
2006/42/EC	»o strojih«
2014/53/EU	"v zvezi z radijsko opremo"
2011/65/EU	o omejitvi uporabe določenih nevarnih snovi

in so pri tem v veljavi naslednji standardi in/ali tehnične  
specifikacije:

EN ISO 12100:2010

EN 60745-2-22:2011/A11:2013

EN 55014-1:2017

EN 55014-2:2015

ETSI EN 301 489-1 V2.2.3

ETSI EN 301 489-17 V3.2.4

ETSI EN 300 328 V2.2.2

EN IEC 63000:2018

Partille, 2023-04-12



Fredrik Sandinge

Direktor za raziskave in razvoj, Oprema za rezanje in  
vrtanje betona

Husqvarna AB, Oddelek za gradbeništvo

Odgovorni za tehnično dokumentacijo



---

## Registrirane blagovne znamke

---

Besedna znamka in logotipi *Bluetooth*<sup>®</sup> so registrirane blagovne znamke v lasti *Bluetooth SIG, inc.*. Vsaka uporaba teh oznak s strani Husqvarna je na podlagi licence.

---

## Sadržaj

---

Uvod.....	104	Rešavanje problema.....	131
Bezbednost.....	107	Transport, skladištenje i odlaganje.....	133
Sklapanje.....	115	Tehnički podaci.....	134
Rukovanje.....	119	Oprema.....	135
Održavanje.....	128	Deklaracija o usaglašenosti.....	136
Servis.....	131	Registrovani žigovi.....	137

---

## Uvod

---

### Opis proizvoda

Motorni sekač je prenosna ručna mašina za odsecanje. Proizvod se napaja baterijom.

Proizvod može da se koristi za suvo i mokro bušenje. Pogledajte *Mokro sečenje na stranici 126* i *Suvo sečenje na stranici 126*.

Proizvod je opremljen funkcijama za povezivanje. Pogledajte *Ugrađene funkcije za povezivanje na stranici 107*.

### Namena

Proizvod se koristi za rezanje tvrdih materijala, kao što su beton, zidovi, kamen i čelik. Ne koristite proizvod

za druge poslove. Proizvod smeju da koriste samo profesionalni rukovaoci sa iskustvom.

Neprestano radimo na povećanju bezbednosti i efikasnosti rada. Obratite se serviseru za više informacija.

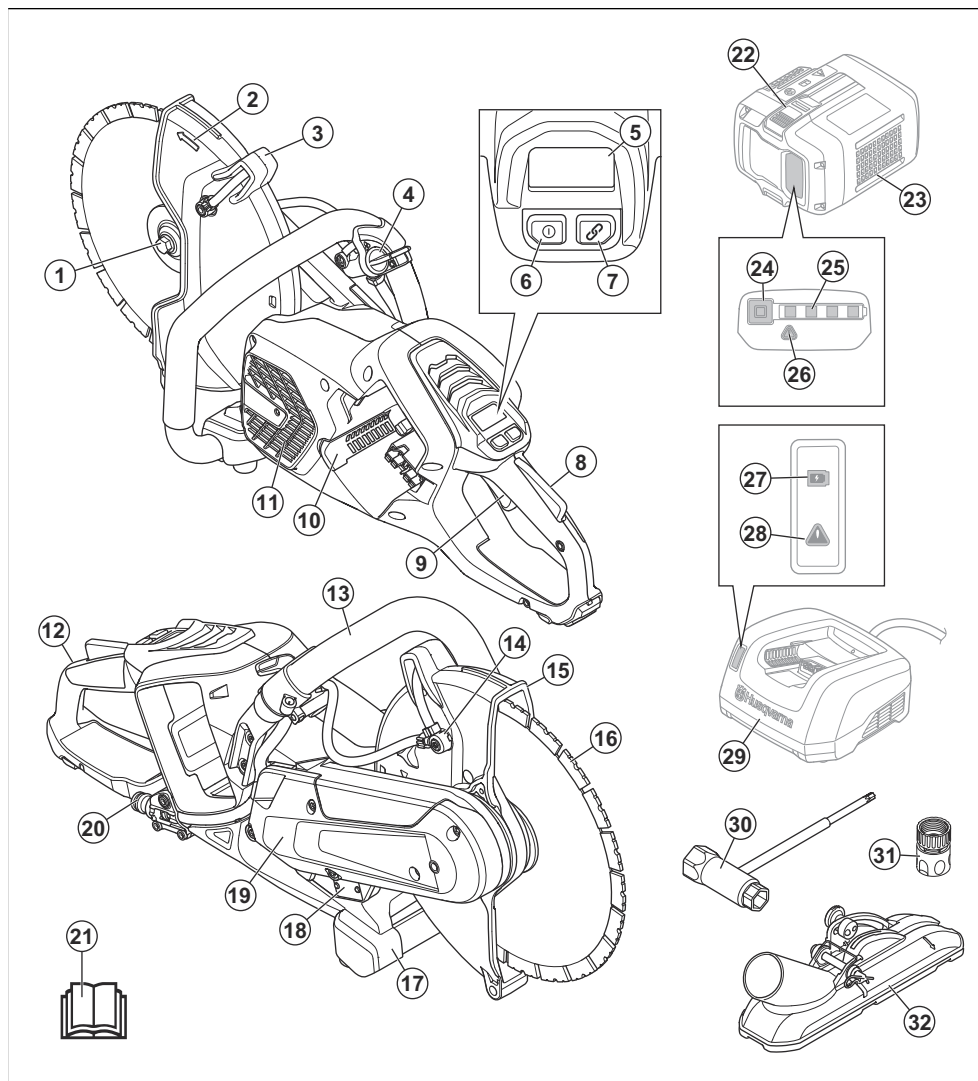
---

**Napomena:** Nacionalnim/lokalnim propisima može biti ograničeno korišćenje ovog proizvoda.

---



## Pregled proizvoda K 540i



- |   |                            |
|---|----------------------------|
| 1. Prirubnica, rukavac čaure vretena                                  | 9. Obarač gasa             |
| 2. Smer rotacije osovine  | 10. Otvor za bateriju      |
| 3. Prilagodljiva ručica za štitnik diska                              | 11. Dovod vazduha za motor |
| 4. Ventil za vodu   | 12. Zadnja ručka           |
| 5. Kontrolna tabla  | 13. Prednja ručka          |
| 6. Dugme On/Off (za uključivanje/isključivanje)                       | 14. Mlaznica za vodu       |
| 7. Dugme za uključivanje/isključivanje dodatne opreme (ne koristi se) | 15. Štitnik sečiva         |
| 8. Zaključavanje obarača gasa   | 16. Disk                   |
|   | 17. Podupirač              |

18. Pločica sa oznakom tipa
19. Štitnik remena
20. Priključak na dovod vode sa filterom
21. Korisničko uputstvo
22. Dugme za otpuštanje baterije
23. Baterija (nabavlja se zasebno)
24. Status baterije
25. Indikator statusa punjenja
26. Indikator upozorenja
27. Indikator statusa punjenja
28. Indikator upozorenja
29. Punjač baterije (nije uključen u komplet)
30. Kombinovani ključ
31. Priključak na dovod vode, GARDENA
32. Nastavak za usisavanje (nije uključeno)

## Simboli na proizvodu



**UPOZORENJE:** Ovaj proizvod može biti opasan i prouzrokovati teške povrede ili smrt rukovaoca ili drugih osoba. Budite pažljivi i koristite proizvod na pravilan način.



Pre korišćenja proizvoda pažljivo pročitajte korisničko uputstvo i budite sigurni da ste ga razumeli.



Koristite odobrenu zaštitnu kacigu, zaštitu za sluh, zaštitu za oči i zaštitu disajnih organa. Pogledajte *Lična zaštitna oprema na stranici 113*.



Tokom rezanja se stvara prašina. Udahnuta prašina može da izazove povrede. Koristite odobrenu zaštitu disajnih organa. Uvek obezbedite dobro provetranje.



Varnice sa reznog diska mogu da dovedu do paljenja goriva, drveta, odeće, suve trave i drugih zapaljivih materijala.



**UPOZORENJE!** Može doći do iznenadnih, oštrih i silovitih povratnih udara koji mogu da izazovu kobne povrede. Pre nego što počnete da koristite proizvod, pročitajte uputstva u priručniku i upoznajte se sa njihovim sadržajem. Pogledajte *Povratni udarac na stranici 119*.



Uverite se da na reznom disku nema naprslina i drugih oštećenja.



Nemojte da koristite cirkularne rezne diske.



Ovaj proizvod je usklađen sa važećim direktivama EU.



Proizvod je usaglašen sa važećim direktivama UK.



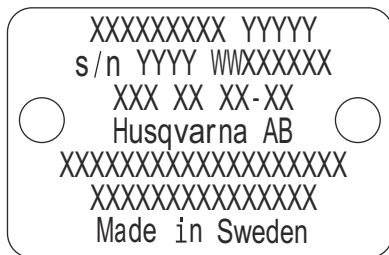
Ako proizvod sadrži Bluetooth® bežičnu tehnologiju. Simbol Bluetooth® će se nalaziti na oznaci sa nazivom proizvoda.



**Oznaka zaštite životne sredine** Ovaj proizvod ili pakovanje ne treba tretirati kao kućni otpad. Reciklirajte ga na lokaciji za recikliranje električne i elektronske opreme.

**Napomena:** Ostali simboli/nalepnice koji su navedeni na proizvodu važe za specifične zahteve sertifikata na određenim tržištima.

## Pločica sa oznakom tipa



Red 1: Marka, model

Red 2: Serijski br. sa datumom proizvodnje: Godina, sedmica, br. sekvence

Red 3: Broj proizvoda

Red 4: Proizvođač

Red 5: n=nominalna brzina izlazne osovine, /min = broj obrtaja u minuti, Ø = prečnik diska, navoj osovine.

Red 6: Maksimalni i nazivni napon, DC = jednosmerna struja.

Red 7: Zemlja porekla

## Ugrađene funkcije za povezivanje

Rešenje za upravljanje svojinom u kladu Husqvarna Fleet Services™ menadžeru flote pruža pregled svih proizvoda koji su povezani, bilo preko ugrađenih ili preko dokupljenih senzora. Pozicija mrežnog prolaza ili pametnog telefona može da se koristi kao pokazatelj lokacije povezanih proizvoda. Senzori evidentiraju podatke, kao što su vreme rada, intervali servisiranja i drugo. Više informacija o rešenju za upravljanje svojinom u kladu Husqvarna Fleet Services™, preuzmite iOS ili Android aplikaciju Husqvarna Fleet Services sa <https://apps.apple.com/se/app/husqvarna-fleet-services/id1334672726> ili <https://play.google.com/store/apps/details?id=com.husqvarna.hfsmobile&hl=en>. Obratite se Husqvarna prodajnom predstavniku za više informacija.

Neki tipovi ovog proizvoda povezuju se pomoću ugrađenog Husqvarna Fleet Services™ senzora koji ima

funkciju Bluetooth Low Energy (BLE). Više informacija o tome kako se koristi potražite u odeljku *Korišćenje ugrađenih funkcija za povezivanje sa Husqvarna Fleet Services™ na stranici 123*. Više informacija o radio spektru BLE tehnologije potražite u *Ugrađene funkcije za povezivanje na stranici 134*.

## Oštećenje proizvoda

Nismo odgovorni za oštećenja proizvoda u sledećim slučajevima:

- proizvod je popravljen na pogrešan način
- proizvod je popravljen korišćenjem delova koji nisu napravljeni ili odobreni od strane proizvođača
- proizvod ima opremu koja ne potiče ili nije odobrena od strane proizvođača
- proizvod nije popravljen u ovlašćenom servisnom centru ili od strane ovlašćenog stručnjaka

---

## Bezbednost

---

### Bezbednosne definicije

Upozorenja, mere opreza i napomene se koriste da ukažu na naročito važne delove korisničkog uputstva.



**UPOZORENJE:** Koristi se ako, usled nepoštovanja uputstava, postoji rizik od nastanka telesnih povreda ili smrti kod rukovaoca ili prisutnih osoba.



**OPREZ:** Koristi se ako, usled nepoštovanja uputstava, postoji rizik od nastanka oštećenja na proizvodu, drugim materijalima ili susednim oblastima.

**Napomena:** Koristi se za pružanje više informacija koje su neophodne u datoj situaciji.

### Opšta bezbednosna upozorenja za električni alat



**UPOZORENJE:** Pročitajte bezbednosna upozorenja i uputstva u celosti. Nepridržavanje upozorenja i uputstava može da dovede do strujnog udara, požara i/ili teških povreda.

**Napomena:** Sačuvajte sva upozorenja i uputstva kao referencu za kasnije. Izraz „električni alat“ iz upozorenja se odnosi na električni alat koji se napaja preko električne mreže (putem kabla) ili akumulatora (bežično).

### Bezbednost u oblasti rada

- **Držite radnu oblast čistom i dobro osvetljenom.** U neurednim ili mračnim oblastima nezgode se češće dešavaju.
- **Ne radite sa električnim alatima u eksplozivnim okruženjima, npr. u prisustvu zapaljivih tečnosti, gasova ili prašine.** Električne alatke stvaraju iskre koje mogu da zapale prašinu ili isparenja.
- **Neka se deca i posmatrači udalje dok radite sa električnim alatom.** Skretanje pažnje može da dovede do toga da izgubite kontrolu.

### Električna bezbednost

- **Utikači električnog alata moraju da odgovaraju utičnici. Nikad nemojte ni na koji način da modifikujete utikač. Nemojte da koristite adaptere pri radu sa uzemljenim električnim alatom.** Nemodifikovani utikači i odgovarajuće utičnice će smanjiti rizik od strujnog udara.
- **Izbegavajte telesni kontakt sa uzemljenim površinama kao što su cevi, radijatori, šporeti i frižideri.** Postoji povećani rizik od strujnog udara ukoliko je vaše telo uzemljeno.
- **Nemojte izlagati električne alate kiši i vlazi.** Ako voda prodre u električni alat, povećaće se opasnost od strujnog udara.
- **Nemojte nepropisno da postupate sa kablom. Nikada ne koristite kabl za nošenje, vuču ili isključivanje električnog alata. Držite kabl dalje od izvora toplote, ulja, oštih ivica i pokretnih delova.** Oštećeni ili zamršeni kablovi povećavaju rizik od strujnog udara.
- **Kada radite sa električnim alatom na otvorenom, koristite produžni kabl koji je pogodan za upotrebu na otvorenom.** Korišćenje kabla koji je pogodan za

upotrebu na otvorenom smanjuje rizik od strujnog udara.

- **Ako ne može da se izbegne korišćenje električne alatke na vlažnom mestu, koristite napajanje preko zaštitnog uređaja diferencijalne struje (RCD).** Upotreba RCD smanjuje opasnost od udara električne struje



**UPOZORENJE:** Nemojte prati mašinu pod pritiskom pošto voda može ući u električni sistem ili motor i oštetiti mašinu ili izazvati kratak spoj.

## Lična bezbednost

- **Budite na oprezu, ne skrećite pogled sa onoga što radite i rukujte alatom zdravorazumski. Nemojte da koristite električni alat ako ste umorni ili pod dejstvom droge, alkohola ili lekova.** Trenutak nepažnje prilikom rada sa električnim alatima može da dovede do ozbiljnih telesnih povreda.
- **Koristite ličnu zaštitnu opremu. Uvek nosite zaštitu za oči.** Zaštitna oprema poput zaštitne maske od prašine, sigurnosnih neklizajućih cipela, šlema ili zaštite sluha koja se koristi u odgovarajućim uslovima smanjuje telesne povrede.
- **Sprečite slučajno pokretanje. Pobrinite se da je prekidač u položaju OFF (ISKLJUČENO) pre priključivanja na izvor napajanja i/ili akumulator, podizanja ili nošenja alata.** Nošenje električnog alata sa prstom na prekidaču ili napajanje električnog alata sa prekidačem u položaju za uključivanje može da dovede do nezgode.
- **Uklonite ključ za podešavanje ili francuski ključ pre uključivanja električnog alata.** Francuski ključ ili ključ koji ostane pričvršćen za obrtni deo električnog alata može da dovede do telesne povrede.
- **Nemojte se preterano naginjati. Uvek budite oslonjeni na obe noge i pazite na ravnotežu.** To će vam omogućiti bolju kontrolu nad električnim alatom u nepredviđenim situacijama.
- **Budite propisno odeveni. Nemojte da nosite nakit ili široku odeću. Vodite računa da vam kosa, odeća ili rukavice ne dođu u dodir sa pokretnim delovima.** Pokretni delovi mogu da zakače široku odeću, nakit ili dugu kosu.
- **Ukoliko su obezbeđeni uređaji za povezivanje aparata za izbacivanje ili sakupljanje prašine, proverite da li su povezani i da li se pravilno koriste.** Korišćenje aparata za prikupljanje prašine može da smanji broj kvarova koji su nastali usled prašine.
- **Nemojte dozvoliti da vam iskustvo koje ste stekli kroz čestu upotrebu alata stvori osećaj samopouzdanja i da se ne pridržavate principa u vezi sa bezbednošću.** Nemarna radnja može da izazove teške povrede u deliću sekunde.
- **Emisija vibracija tokom stvarnog korišćenja električnog alata može da se razlikuje od deklarisane ukupne vrednosti zavisno od načina na koji se alat koristi.** Rukovaoci bi trebali da utvrde mere zaštite

zasnovane na proceni izlaganja u stvarnim uslovima upotrebe (uzimajući u obzir sve delove operativnog ciklusa npr. vremena kad je alat isključen i kad radi u praznom hodu, uz rad pri korišćenju obarača).

- **Držite se na odstojanju od diska dok motor radi.**

## Upotreba i održavanje električnog alata

- **Nemojte da koristite električni alat na silu. Koristite električni alat koji odgovara nameni.** Adekvatan električni alat će bolje i sigurnije obaviti posao u meri za koju je napravljen.
- **Ne koristite električni alat ako se prekidačem ne uključuje ili ne isključuje.** Svaki električni alat koji ne može da se kontroliše putem prekidača je opasan i mora da se popravi.
- **Isključite uređaj iz izvora električne energije i/ili akumulatora električnog alata pre nego što pristupite bilo kakvom podešavanju, promeni pribora ili skladištenju električnog alata.** Takve bezbednosne preventivne mere smanjuju rizik od slučajnog uključivanja električnog alata.
- **Električni alat koji se ne koristi čuvajte dalje od dohvata dece i nemojte da dozvoljavate rad sa alatom osobama koje nisu upoznate sa njim ili ovim uputstvima.** Električni alat je opasan kada njime rukuju neobučeni korisnici.
- **Održavajte električne alate. Proverite da li su pokretni delovi poravnati i pričvršćeni, da li postoje pukotine na delovima i sva druga stanja koja mogu uticati na rad električnog alata. Ukoliko je oštećen, električni alat odnesite na popravku pre korišćenja.** Mnoge nezgode su prouzrokovali loše održavani električni alati.
- **Održavajte alat za sečenje oštirim i čistim.** Alat za sečenje koji se pravilno održava i ima oštre rezne vrhove se ređe krivi i lakše kontroliše.
- **Električni alat, pribor, delove alata itd. koristite u skladu sa ovim uputstvima uzimajući u obzir radne uslove i posao koji treba da se obavi.** Korišćenje električnog alata za operacije za koje nije namenjen može da dovede do opasnih situacija.
- **Ručke i prihvatne površine bi trebalo da budu suve, čiste i bez ostatka ulja i maziva.** Klizave ručke i prihvatne površine ne omogućavaju bezbedno rukovanje i kontrolu alata u neočekivanim situacijama.
- **Ni u kom slučaju ne smete bez odobrenja proizvođača prepravljati prvobitnu konstrukciju mašine.** Uvek koristite samo originalne rezervne delove. Neovlašćene prepravke i/ili dodatna oprema mogu dovesti do teške povrede ili smrti rukovoaca ili drugih osoba.
- **Uverite se da na mestu na kome ćete raditi ili materijalu koji ćete seći nema sprovedenih cevi ili električnih kablova.**
- **Uvek proverite i označite mesta kuda prolaze cevi gasovoda.** Sečenje u blizini cevi gasovoda uvek izaziva opasnost. Uverite se da sečenje ne proizvodi varnice imajući u vidu rizik od eksplozije.

Budite skoncentrisani i usredsređeni na dati zadatak. Nepažnja može dovesti do ozbiljnih fizičkih ili kobnih povreda.

## Upotreba i održavanje akumulatorskog alata

- **Punite samo punjačem koji je naznačen od strane proizvođača.** Punjač koji je odgovarajući za jedan tip akumulatora može stvoriti rizik od požara kada se koristi sa drugim akumulatorom.
- **Koristite električne alate samo sa posebno naznačenim akumulatorima.** Korišćenje drugih akumulatora može stvoriti rizik od telesne povrede i požara.
- **Kad se akumulator ne koristi držite ga dalje od metalnih predmeta, kao što su spajalice, novčići, ključevi, ekseri, zavrtnji ili slični mali metalni predmeti koji mogu da naprave spoj između polova akumulatora.** Kratko spajanje polova akumulatora može da izazove opekotine ili požar.
- **U opasnim uslovima, tečnost može da prsne iz akumulatora; izbegavajte kontakt. Ako do kontakta slučajno dođe, isperite to mesto vodom. Ako tečnost dođe u kontakt sa očima, dodatno potražite lekarsku pomoć.** Tečnost koja prsne iz akumulatora može da prouzrokuje iritaciju ili opekotine.
- **Ne koristite akumulatore i uređaje koji su oštećeni ili modifikovani.** Oštećeni ili modifikovani akumulatori mogu biti nepredvidivi što može dovesti do vatre, eksplozije i rizika od povrede.
- **Akumulator ili uređaj nemojte da izlažete vatri ili previsokoj temperaturi.** Izlaganje vatri ili temperaturi iznad 130 °C / 265 °F može dovesti do eksplozije.
- **Pridržavajte se svih uputstava za punjenje i nemojte da puniti akumulator ili uređaj izvan opsega temperature koji je naveden u uputstvima.** Nepravilno punjenje ili temperature izvan navedenog opsega mogu oštetiti akumulator i povećati rizik od požara.

## Servis

- **Servisiranje električnog alata poverite kvalifikovanom serviseru koji isključivo koristi iste rezervne delove.** Tako ćete biti sigurni u održavanje bezbednosti električnog alata.
- **Nikad ne servisirajte oštećene akumulatore.** Servisiranje akumulatora treba da vrši samo proizvođač ili ovlašćeni serviseri.

## Bezbednosno upozorenje za mašinu za odsecanje

- **Štitnik isporučen sa alatom mora da bude dobro pričvršćen na električnu alatu i postavljen tako da pruža najveću bezbednost, tj. da je rukovalac minimalno izložen disku. Rukovalac i osobe u blizini treba da stoje van ravnih rotirajućeg diska. Štitnik pomaže u zaštiti rukovaoaca od komada polomljenog diska i slučajnog kontakta sa diskom.**

- **Za električnu alatu nabavljajte samo lepljene ojačane ili dijamantske diskove za odsecanje.** To što dodatak može da se postavi na električnu alatu ne garantuje da ga je bezbedno koristiti.
- **Deklarisana brzina dodatka mora da bude bar jednaka najvećoj brzini navedenoj na električnoj alatki.** Dodaci koji rotiraju brže od svoje deklarisanе brzine mogu da se slome i razlete.
- **Diskove treba koristiti samo za preporučene namene. Na primer, ne brusite stranicom diska za odsecanje.** Abrazivni diskovi za odsecanje namenjeni su za periferno brušenje i bočna sila koja deluje na njih može da dovede do rasprskavanja.
- **Uvek koristite neoštećene priburbenice za diskove odgovarajućeg prečnika za izabrani disk.** Odgovarajuće priburbenice za disk daju mu dobru potporu i smanjuju mogućnost loma.
- **Nemojte koristiti potrošene ojačane diskove sa većih električnih alata.** Diskovi namenjeni za veće električne alate nisu odgovarajući za više brzine manjih alata i mogu se slomiti.
- **Spoljni prečnik i debljina dodatka moraju da budu usaglašeni sa nominalnim kapacitetom električne alatke.** Dodaci neodgovarajuće veličine ne mogu se dobro štititi i kontrolisati.
- **Veličina otvora za rukavac na diskovima i priburbenicama mora da odgovara rukavcu električne alatke.** Diskovi i priburbenice sa otvorima za rukavac koji ne odgovaraju opremi za montažu na električnoj alatki će izgubiti ravnotežu, što dovodi do preteranog vibriranja i mogućeg gubitka kontrole.
- **Ne koristite oštećene točkove. Pre svake upotrebe pregledajte da li na diskovima ima loma i pukotina. Ako ispuštite električnu alatu ili disk, proverite da li su oštećeni ili postavite neoštećeni disk. Nakon pregleda i postavljanja diska, rukovalac i osobe u blizini treba da stanu van ravnih rotirajućeg diska, a električnu alatu treba pustiti da jedan minut radi na maksimalnoj brzini bez opterećenja. Oštećeni diskovi će se obično slomiti tokom tog vremena.**
- **Nosite opremu za ličnu zaštitu. Zavisno od primene, koristite štitnik za lice ili odgovarajuće zaštitne naočari. Po potrebi nosite masku za prašinu, zaštitu sluha, rukavice i radioničku kecelju koja može da zaustavi sitne komade i radnog komada. Zaštita za oči mora da bude sposobna za zaustavljanje letećih otpadaka poreklom od raznih operacija. Maska za prašinu i respirator moraju da uspešno filtriraju čestice koje se stvaraju pri radu. Duže izlaganje buci velikog intenziteta može da izazove gubitak sluha.**
- **Prolaznike držite na bezbednom rastojanju od radnog prostora. Sve osobe koje ulaze u radni prostor moraju da nose ličnu zaštitnu opremu. Komadići obratka i polomljeni disk mogu da lete i dovedu do povreda van užeg mesta rada.**
- **Alat držite za izolirane prihvatne površine kad radite posao pri kom rezni pribor može da dođe u kontakt sa skrivenim električnim vodovima. Rezni pribor koji dođe u kontakt sa žicom pod naponom može da učini da izloženi metalni delovi električnog**

alata dođu pod napon i dovedu do strujnog udara rukovaoaca.

- **Držite kabl dalje od rotirajućih elemenata.** Ako izgubite kontrolu, kabl može da se preseče ili iščupa, a ruka ili šaka mogu da budu uvučeni u rotirajući disk.
- **Ne odlazite električnu alatu dok se dodatni pribor potpuno ne zaustavi.** Rotirajući disk može da dotakne površinu i nekontrolisano povuče električnu alatu.
- **Električna alatka ne sme da radi dok je nosite uz sebe.** Slučajan kontakt sa rotirajućim dodatkom može da vam dohvati garderobu, zbog čega će se dodatak povući ka telu.
- **Redovno čistite otvore za provetravanje na električnoj alatki.** Ventilator motora usisava prašinu u kućište a preterano nakupljanje spraćenog metala izaziva opasnost od električnog pražnjenja.
- **Ne koristite električni alat u blizini zapaljivih materijala.** Varnice mogu da zapale takav materijal.

## Povratni udarac i upozorenja u vezi s njim

- **Povratni udarac je nagla reakcija na priklješten ili zaglavljivan disk koji rotira.** Priklještenje ili zaglavljivanje dovodi do naglog prestanka kretanja diska, što dovodi do nekontrolisanog odbacivanja električne alatke u pravcu suprotnom od pravca rotiranja diska u tački zaglavljivanja.
- **Na primer, ako radni komad zaglavi ili priklješti abrazivni disk, ivica diska koja ulazi u tačku priklještenja može da se ukopa u površinu materijala, usled čega se disk „penje“ napolje ili izleće napolje.** Disk može da odskoči ka ili od rukovaoaca, zavisno od smera kretanja diska na mestu priklještenja. Abrazivni diskovi u takvim slučajevima mogu i da se slome.
- **Povratni udarac je rezultat pogrešne upotrebe električnog alata i/ili nepravilnih radnih procedura ili uslova i može se izbeći primenom odgovarajućih mera predostrožnosti kako je navedeno u nastavku.**
- **Čvrsto držite električni alat i postavite telo i ruku tako da se odupiru silama povratnog udara.** Ako postoji, uvek koristite dodatnu dršku za maksimalnu kontrolu povratnog udara i reaktivni moment rotiranja pri pokretanju. Ako se preduzmu odgovarajuće mere opreza, rukovalac može da kontroliše povratni udarac i reaktivni moment rotiranja.
- **Ne stavljajte ruku blizu rotirajućeg dodatka.** Dodatak može da napravi povratni udarac preko ruke.
- **Ne stavljajte telo u istu ravan sa rotirajućim diskom.** Povratni udarac odbacuje alat u pravcu suprotnom od pravca rotiranja diska u tački uštinuća.
- **Budite pažljivi pri radu sa uglovima, oštrim ivicama i dr.** Izbegavajte odsakanje i uštinuće dodatka. Uglovi, oštre ivice i odbijanje imaju sklonost ka zaglavljivanju rotirajućeg dodatka i izazivanju gubitka kontrole ili povratnog udara.

- **Ne postavljajte lanac za testeru, nož za rezbarenje, segmentirani dijamantski disk sa perifernim zazorom većim od 10 mm ni nazubljeni disk testere.** Takvi noževi često stvaraju povratni udarac i gubitak kontrole.
- **Ne iskošavajte disk i ne pravite preveliki pritisak.** Ne pokušavajte da napravite predebok rez. Preveliki stres na disku povećava opterećenje i podložnost uvrtnanju i zaglavljivanju diska u rezu i samim tim i mogućnost povratnog udara i loma diska.
- **Ako disk počinje da se glavi ili ako iz nekog razloga prekidate sečenje, isključite električni alat i držite ga mirno dok se disk potpuno ne zaustavi.** Nemojte izvlačiti disk iz reza dok je u pokretu jer to može dovesti do pojave povratnog udara. Istražite i uklonite uzrok glavljenja diska.
- **Ne počinjite rezanje u radnom komadu.** Sačekajte da disk dostigne punu brzinu pa ga pažljivo uvedite u rez. Ako ponovo pokrenete električni alat u radnom komadu, disk može da se zaglavi, izleti, ili napravi povratni udarac.
- **Poduprite ploče i svaki veliki radni komad da biste umanjili opasnost od priklještenja diska i povratnog udara.** Veliki radni komadi se uležu pod svojom težinom. Treba staviti potpore ispod radnog komada, blizu linije sečenja i blizu iverice radnog komada sa obe strane diska.
- **Budite izuzetno oprezni prilikom pravljenja „ureza / džepa reza“ u postojećim zidovima ili drugim oblastima gde ne vidite šta se nalazi iza.** Istureni disk može preseći cevi za gas ili vodu, električne instalacije ili predmete koji mogu izazvati povratni udarac.

## Opšta bezbednosna uputstva



**UPOZORENJE:** Pročitajte upozoravajuća uputstva koja slede re korišćenja proizvoda.

- Električni sekač je opasna alatka ako se koristi nepažljivo ili nepravilno i može da izazove teške povrede ili smrt. Od velike je važnosti da pročitate i shvatite sadržaj ovog priručnika. Preporučuje se i da rukovaoaci koji se prvi put susreću sa proizvodom steknu i praktično iskustvo pre korišćenja proizvoda.
- Nemojte vršiti prepravke na ovom proizvodu. Izmene koje ne odobri proizvođač mogu da izazovu teške telesne povrede ili smrt.
- Nemojte rukovati proizvodom ako postoji mogućnost da su druge osobe izvršile prepravke na proizvodu.
- Uvek koristite originalnu opremu i rezervne delove. Oprema i rezervni delovi koje ne odobri proizvođač mogu da izazovu teške telesne povrede ili smrt.
- Održavajte proizvod čistim. Pobrinite se da jasno možete pročitati znakove i nalepnice.
- Nikad nemojte dozvoliti deci ili ostalima koji nisu obučeni da koriste proizvod ili da vrše popravke na njemu.

- Nemojte dozvoliti da druga osoba rukuje proizvodom osim ako se niste uverili da je pročitala i razumela sadržaj korisničkog uputstva.
- Neka samo ovlašćene osobe rukuju proizvodom.
- Bezbedno rastojanje za motorni sekač je 15 m / 50 stopa. Postarajte se da u radnom prostoru nema životinja i drugih osoba.
- Ovaj proizvod pri radu stvara elektromagnetno polje. Ovo polje u određenim uslovima može da izazove smetnje na aktivnim i pasivnim medicinskim implantatima. U cilju smanjenja rizika od uslova nastanka teških ili smrtonosnih telesnih povreda, preporučujemo osobama koje imaju medicinske implante da se pre upotrebe ovog proizvoda konsultuju sa lekarom ili proizvođačem implanta.
- Informacije u ovom uputstvu za rukovaoca ne predstavljaju zamenu za iskustvo i veštinu. Ako se nađete u situaciji da se osećate nebezbedno, prekinite rad i potražite savet stručnjaka. Obratite se serviseru. Ne pokušavate da obavite zadatak koji vas čini nesigurnim.
- Nemojte stavljati predmete u proreze za vazduh baterije.
- Ne izlažite bateriju sunčevoj svetlosti, toploti i otvorenom plamenu. Baterija može da eksplodira i izazove opekotine i/ili hemijske opekotine.
- Držite bateriju tako da ne bude izložena kiši i vlažnim uslovima.
- Držite bateriju dalje od mikrotalasnih pećnica i visokog pritiska.
- Nemojte pokušavati da rastavite ili lomite bateriju.
- Koristite bateriju samo kad je temperatura okoline između -10 °C / 14 °F i 40 °C / 104 °F.
- Nemojte čistiti bateriju ili punjač baterije vodom. Pogledajte *Čišćenje akumulatora i punjača akumulatora na stranici 129.*
- Nemojte koristiti bateriju koja je oštećena ili neispravna.
- Držite baterije uskladištene tako da budu udaljeni od metalnih predmeta kao što su ekseri, vijci ili nakit.
- Držite bateriju van domašaja dece.
- Pravilno postavite bateriju. Nepravilno povezana baterija može dovesti do kratkog spoja baterije.

## Bezbedna upotreba baterije



**UPOZORENJE:** Pročitajte upozoravajuća uputstva koja slede pre korišćenja proizvoda.



**UPOZORENJE:** Oštećena baterija može da izazove eksploziju i povrede. Ako je baterija izobličena ili oštećena, obratite se odobrenom Husqvarna serviseru.

- Koristite samo Husqvarna BLi baterije preporučene za proizvod. Baterije su softverski kodirane.
- Koristite samo originalne baterije za ovaj proizvod. Postoji opasnost od eksplozije ako za zamenu koristite bateriju pogrešnog tipa. Obratite se prodavcu za više informacija.
- Koristite Husqvarna BLi punjive baterije kao izvor napajanja samo za odgovarajuće Husqvarna proizvode. Kako bi se sprečila telesna povreda, nemojte koristiti bateriju kao izvor napajanja za druge uređaje.
- Opasnost od strujnog udara. Nemojte povezivati terminalne baterije na ključeve, zavrtnje i druge metalne predmete. To može dovesti do kratkog spoja baterije.
- Ako baterija curi, ne dozvolite da vam ta tečnost dospe na kožu, odeću ili proizvod. Ako ste dodirnuli tečnost, isperite površinu velikom količinom vode i obratite se doktoru.
- Koristite zaštitne naočari kad ste u blizini baterije. Ako vam tečnost dospe u oči, ne trljajte ih, već ih ispirajte vodom najmanje 15 minuta. Obratite se doktoru.
- Ne koristite baterije za jednokratnu upotrebu.
- Ne prepravljajte bateriju.

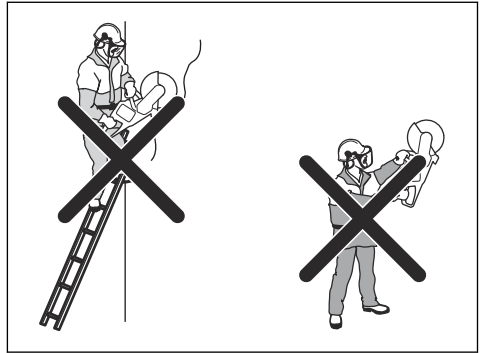
## Bezbedna upotreba punjača baterije



**UPOZORENJE:** Pročitajte bezbednosna upozorenja i uputstva u celosti. Nepoštovanje upozorenja i uputstava može da dovede do strujnog udara, požara i/ili teških povreda.

- Opasnost od strujnog udara ili kratkog spoja ako se ne poštuju bezbednosne mere.
- Ne koristite druge punjače baterije osim onog namenjenog za proizvod. Koristite samo punjač baterije QC kompanije Husqvarna za punjenje zamenskih baterija Husqvarna.
- Nemojte pokušavati da rasklopite punjač baterije.
- Nemojte koristiti punjač baterije koji je oštećen ili neispravan.
- Nemojte podizati punjač baterije za kabl za napajanje. Da biste iskopčali punjač baterije sa mrežne utičnice, povucite utikač. Ne vucite kabl za napajanje.
- Držite sve kablove i produžne kablove dalje od vode, ulja i oštih ivica. Uverite se da kabl nije priklješten vratima, ogradom ili sličnim stvarima.
- Nemojte koristiti punjač baterije u blizini zapaljivih materijala ili materijala koji mogu da izazovu koroziju. Uverite se da punjač baterija nije pokriven. Izvucite utikač kabla iz punjača baterije ako se pojave dim ili vatra.
- Baterije puniti samo u zatvorenom prostoru u prostoriji sa dobrom ventilacijom i podalje od sunčeve svetlosti. Nemojte puniti bateriju na otvorenom. Nemojte puniti bateriju u vlažnim uslovima.

- Punite bateriju samo ako je temperatura okoline između 5 °C / 41 °F i 40 °C / 104 °F. Koristite punjač u okruženju koje je dobro provetreno, suvo i bez prašine.
- Nemojte stavljati predmete u proreze za vazduh punjača baterija.
- Nemojte povezivati terminale punjača baterije na metalne predmete jer to može dovesti do kratkog spoja.
- Nemojte puniti baterije za jednokratnu upotrebu u punjaču baterija i nemojte ih koristiti u uređaju.
- Koristite odobrene i neoštećene utičnice za strujnu mrežu.



- Ako niste pažljivi, raste opasnost od povratnog udara.

## Bezbednosna uputstva za rukovanje



**UPOZORENJE:** Pročitajte bezbednosna upozorenja i uputstva u celosti. Nepoštovanje upozorenja i uputstava može da dovede do strujnog udara, požara i/ili teških povreda.

- Ne secite materijale koji sadrže azbest.
- Pri svom sečenju se postarajte da se prašina bezbedno uklanja.
- Informacije u ovom uputstvu ne predstavljaju zamenu za iskustvo i veštinu. Ako se ne osećate bezbedno u datoj situaciji, zaustavite proizvod. Nemojte koristiti proizvod u nepoznatim situacijama.
- Obratite se serviseru ili Husqvarna ako imate pitanja o radu proizvodom. Možemo da vam damo informacije o bezbednom rukovanju proizvodom uz najbolje rezultate.
- Nemojte koristiti proizvod, bateriju ili punjač baterije koji su oštećeni ili neispravni.
- Nemojte da koristite oštećeni nož. To može da izazove teške povrede ili smrt.
- Nemojte rukovati proizvodom po lošem vremenu, kao što je gusta magla, jaka kiša, jak vetar i velika hladnoća. Loše vreme nosi dodatni rizik od pojava poput poledice.
- Ne pokrećite proizvod ako svi poklopci i štitnici nisu na mestu.
- Pogledajte oko sebe. Uverite se da nema opasnosti da ljudi ili životinje dodirnu proizvod ili utiču na to kako se njime rukuje.
- Nemojte dozvoliti deci da priđu proizvodu ni da ga koriste. Proizvod se lako pokreće. To nosi rizik od teških telesnih povreda.
- Uklonite bateriju ako vam proizvod nije na oku. Uklonite bateriju ako nećete koristiti proizvod duže vreme.
- Morate imati stabilan stav da biste imali punu kontrolu nad proizvodom. Ne koristite proizvod na merdevinama. Ne koristite proizvod ako niste na stabilnom tlu.
- Nemojte koristiti proizvod iznad visine ramena.



- Ne koristite proizvod jednom rukom. Ovaj proizvod je nemoguće sigurno kontrolisati ako ga držite jednom rukom.
- Nemojte koristiti proizvod u situacijama ili na lokacijama gde vam ne može biti pružena pomoć ako se desi nezgoda.
- Uverite se da možete da se krećete i stojite bezbedno. Proverite uslove u kojima radite i ima li u okruženju mogućih prepreka.
- Preterano izlaganje vibracijama može da ošteti krvotok ili pak da ošteti nerve kod ljudi koji imaju problema sa krvotokom. Obratite se lekaru ako imate simptome preterane izloženosti vibracijama. Ovi simptomi uključuju utrnulost, gubitak osećaja, trnce, bockanje, bol, gubitak snage, promene u boji ili stanju kože. Simptomi se obično pojavljuju na prstima, rukama i zglobovima. Na niskim temperaturama ovi simptomi mogu da se pogoršaju.
- Nije moguće obuhvatiti sve moguće situacije sa kojima se možete susresti kada koristite ovaj proizvod. Uvek budite pažljivi i koristite zdrav razum.

**Napomena:** Kad prestanete da koristite proizvod, odmah skinite zaštitu za sluh da biste čuli okolne zvuke i znake upozorenja.



## Lična zaštitna oprema



**UPOZORENJE:** Pročitajte upozoravajuća uputstva koja slede pre korišćenja proizvoda.

- Uvek koristite odobrenu ličnu zaštitnu opremu tokom rada. Lična zaštitna oprema ne može da otkloni potpuno opasnost od povrede, ali će umanjiti stepen povrede ako dođe do nezgode. Zamolite serviseru da vam pomogne u izboru odgovarajuće opreme.
- Koristite odobrenu zaštitnu kacigu.
- Koristite odobrenu zaštitu za sluh. Dugotrajno izlaganje buci može prouzrokovati trajne povrede sluha. Kada nosite zaštitu za uši, pažljivo oslušujte upozoravajuće signale ili povike. Uvek uklonite zaštitu za uši odmah nakon zaustavljanja motora.
- Koristite odobrenu zaštitu za oči dok da biste smanjili opasnost od povrede izbačenim predmetima. Prilikom korišćenja štitnika za lice istovremeno se moraju koristiti odobrene zaštitne naočare. Odobrene zaštitne naočare jesu takve koje ispunjavaju standard ANSI Z87.1 za SAD ili EN 166 za EU-zemlje. Viziri moraju ispunjavati standard EN 1731.
- Nosite čvrste rukavice.
- Koristite odobrenu zaštitu za disajne organe. Pri upotrebi proizvoda koji seku, bruse, buše, peskiraju ili oblikuju materijale, može doći do stvaranja prašine i isparenja koji mogu da sadrže štetne hemikalije. Proverite prirodu materijala koji nameravate da obradite i koristite odgovarajuću masku za disanje.
- Koristite prijanjavuću, izdržljivu i udobnu odeću koja omogućava punu slobodu pokreta. Sečenjem nastaju iskre koje mogu zapaliti odeću. Husqvarna preporučuje da nosite odeću od teško zapaljivog pamuka ili masivnog teksasa. Nemojte da nosite odeću načinjenu od materijala poput najlona, poliestera ili veštačke svile. Ako se zapale, takvi materijali se mogu zalepiti za kožu. Nemojte nositi kratku odeću.
- Nosite obuću sa čeličnim štitnikom za prste i nekliučnim donom.
- Uvek držite blizu sebe komplet za prvu pomoć.



- Sa reznog diska mogu da lete varnice. Uvek imajte protivpožarni aparat pri ruci.

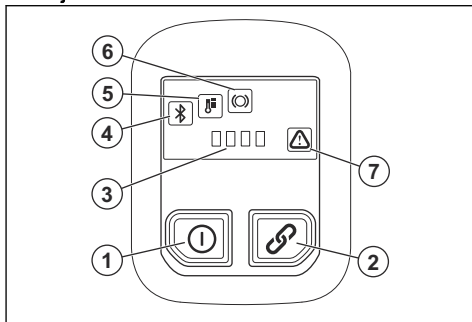
## Bezbednosni uređaji na proizvodu



**UPOZORENJE:** Pročitajte upozoravajuća uputstva koja slede pre korišćenja proizvoda.

- Nemojte da koristite bezbednosne uređaje koji su oštećeni ili neispravni.
- Redovno proveravajte bezbednosne uređaje. Ako su bezbednosni uređaji oštećeni ili neispravni, obratite se svom Husqvarna ovlašćenom servisnim agentu.
- Nemojte vršiti izmene na bezbednosnim uređajima.
- Nemojte koristiti proizvod ako zaštitne ploče, zaštitni poklopci, sigurnosni prekidači ili drugi zaštitni uređaji nisu postavljeni ili su neispravni.

### Funkcije komandne table

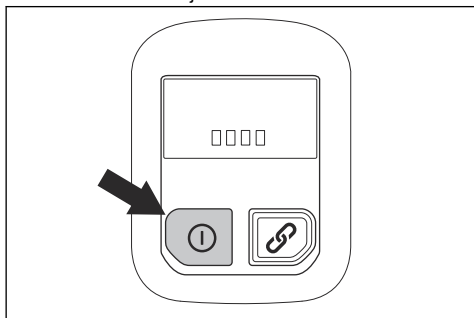


1. Dugme za uključivanje/isključivanje.
2. Dugme za uključivanje/isključivanje dodatne opreme (ne koristi se)
3. Indikator statusa baterije.
4. Bluetooth®. Pogledajte *Bluetooth® bežična tehnologija na stranici 123*.
5. Indikator upozorenja na temperaturu, visoku ili nisku. Pogledajte *LED indikatori na kontrolnoj tabli na stranici 132*.
6. X-Halt upozorenje. Pogledajte *Rešavanje problema na stranici 131*
7. Indikator upozorenja/greške. Pogledajte *Rešavanje problema na stranici 131*.

### Provera komandne table

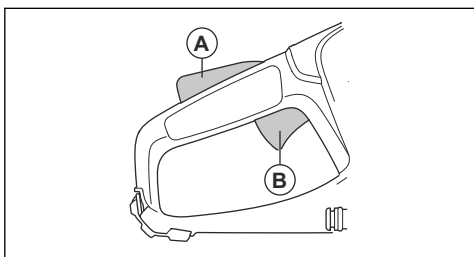
1. Pritisnite i držite dugme za uključivanje/isključivanje dok LED ne zasvetli. Pogledajte *Pokretanje proizvoda na stranici 126*.

2. Pritisnite i držite dugme za uključivanje/isključivanje dok se LED ne isključi.



### Zaključavanje obarača gasa

Zaključavanje obarača gasa sprečava slučajno aktiviranje obarača gasa. Ako obuhvatite ručku rukom i pritisnete zaključavanje obarača gasa (A), otpustiće se obarač gasa (B). Kad otpustite ručku, obarač gasa i zaključavanje obarača gasa se vraćaju u prvobitne položaje.



### Funkcija automatskog zaustavljanja

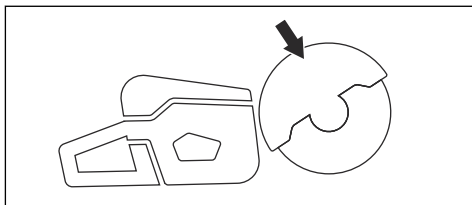
Proizvod ima funkciju automatskog zaustavljanja, koja zaustavlja proizvod ako se ne koristi duže od 3 minuta.

### Štitnik sečiva



**UPOZORENJE:** Uverite se da je štitnik diska ispravno postavljen pre nego što pokrenete proizvod. Ne koristite proizvod ako mu štitnik diska nedostaje, ima naprsline ili oštećenja.

Štitnik diska se postavlja iznad reznog diska. Štitnik diska sprečava povrede delovima diska ili komadima izrezanog materijala koji budu izbačeni u pravcu rukovaoca.



### Provera noža i štitnika noža



**UPOZORENJE:** Oštećeni nož može da dovede do povrede.

1. Uverite se da je nož ispravno postavljen i da na njemu nema znakova oštećenja.
2. Uverite se da štitnik noža nije naprsao ili oštećen.
3. Zamenite štitnik noža ako je oštećen.

### Vibracije: bezbednost



**UPOZORENJE:** Pročitajte upozoravajuća uputstva koja slede pre korišćenja proizvoda.

- Vibracije se tokom rada proizvoda prenose sa proizvoda na rukovaoca. Redovan i čest rad sa proizvodom može da izazove ili poveća stepen povreda rukovaoca. Povrede mogu da nastanu na prstima, šakama, zglobovima šake, rukama, ramenima i/ili nervima i krvotoku ili drugim delovima tela. Povrede mogu da budu iscrpljujuće i/ili trajne i mogu da se postepeno povećavaju tokom nedelja, meseci ili godina. Moguće povrede uključuju oštećenje krvotoka, nervnog sistema, zglobova i drugih telesnih struktura.
- Simptomi mogu da se jave tokom rada sa proizvodom ili u neko drugo vreme. Ako imate simptome i nastavite rad sa proizvodom, simptomi mogu da se pojačaju ili da postanu trajni. Ako se jave ovi ili drugi simptomi, potražite medicinsku pomoć:
  - Utrnulost, gubitak osećaja, golicanje, probadanje, bol, osećaj peckanja, nabreklost, ukrućenost, nespretnost, gubitak snage, promene boje ili stanja kože.
- Simptomi mogu da se pojačaju na niskim temperaturama. Nosite toplu odeću i neka vam ruke budu tople i suve kad radite sa proizvodom po hladnom vremenu.
- Održavajte proizvod i rukujte njime prema uputstvu za upotrebu kako biste održali pravilan nivo vibracija.
- Pustite proizvod da obavi posao. Ne pritiscajte proizvod koristeći silu. Ovlaš držite proizvod za ručke, ali dovoljno jako da imate kontrolu i da možete da bezbedno da ga koristite.

- Držite se samo za ručke. Držite sve ostale delove tela dalje od proizvoda.
- Odmah zaustavite proizvod ako se odjednom pojave jake vibracije. Ne nastavljajte sa radom dok ne otklonite uzrok pojačanih vibracija.
- Rezanje granita i tvrdog betona stvara više vibracija nego rezanje mekog betona. Oprema za rezanje koja je tupa, oštećena, pogrešnog tipa ili nepravilno naoštrena povećava nivo vibracija
- Rukovalac sme da vrši samo održavanje i servisiranje opisano u priručniku za rukovaoca. Obratite se serviseru radi održavanja i servisiranja većih dodataka.
- Nemojte čistiti akumulator ili punjač akumulatora vodom. Jak deterdžent može da ošteti plastiku.
- Neodržavanje smanjuje radni vek proizvoda i povećava rizik od nezgoda.
- Za poslove servisiranja i popravke potrebna je posebna obuka, naročito kad je reč o bezbednosnim uređajima na proizvodu. Ako posle odobravanja uređaj ne prođe sve provere opisane u korisničkom uputstvu, obratite se serviseru. Garantujemo da su za vaš proizvod dostupne profesionalne popravke i servisiranje.
- Koristite samo originalne rezervne delove.

## Bezbednosna uputstva za održavanje



**UPOZORENJE:** Pročitajte upozoravajuća uputstva koja slede pre održavanja proizvoda.

- Uklonite bateriju pre održavanja, provere i sklapanja proizvoda.

## Sklapanje

### Noževi za sečenje



**UPOZORENJE:** Pri sastavljanju proizvoda uvek nosite zaštitne rukavice.



**UPOZORENJE:** Rezni disk može da se raspukne i da dovede do povrede rukovaoca.



**UPOZORENJE:** Pregledajte da li na reznom disku ima naprsina, otkinutih komada, krivljenja segmenata ili debalansa pre upotrebe i odmah ako slučajnu udari u neki predmet. Nemojte da koristite oštećeni nož za sečenje. Posle pregleda i postavljanja reznih diskova, rukovalac i osobe u blizini treba da stanu van ravni rotirajućih reznih diskova, a električnu alatku treba pustiti da jedan minut radi na maksimalnoj brzini bez opterećenja.



**UPOZORENJE:** Proizvođač reznog diska objavljuje upozorenja i preporuke za korišćenje i pravilno održavanje reznog diska. Ta upozorenja se isporučuju sa reznim diskom. Pročitajte i poštujujte uputstva isporučena uz rezni disk.

### Vibracije reznog diska



**OPREZ:** Ako koristite previše sile dok radite proizvodom, rezni disk može da se pregreje, iskrivi i izazove vibracije. Koristite

proizvod sa manje sile. Ako se vibracije nastave, zamenite rezni disk.

### Odgovarajući rezni diskovi



**OPREZ:** Koristite samo rezne diskove koje preporučuje Husqvarna za K 540i i materijal koji se seče. Preporučeni diskovi smanjuju opasnost od teških telesnih povreda i poboljšavaju učinak rezanja i funkcije X-halt. Ako koristite rezne diskove velike brzine opšte namene, radne karakteristike i kvalitet rezanja će opasti.



**UPOZORENJE:** Za beton i metal koristite samo dijamantske i abrazivne diskove. Ne koristite reckave diskove, kao što su nareckani cirkularni diskovi za drvo i diskovi sa karbidnim vrhovima. Opasnost od povratnog udarca je veća, a karbidni vrhovi mogu da spadnu i budu odbačeni velikom brzinom. To može da izazove povrede ili smrt.



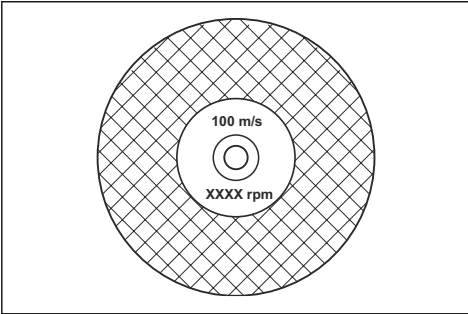
**UPOZORENJE:** Ne koristite rezni disk u materijalu za koji nije namenjen.



**UPOZORENJE:** Koristite samo rezne diskove koji su u skladu sa nacionalnim ili regionalnim standardima, na primer EN12413, ANSI B7.1. i EN13236.



**UPOZORENJE:** Ne koristite rezni disk nominalne brzine manje od proizvodove. Vrednost nominalne brzine reznog diska je naznačena na reznom disku, a brzina proizvoda je naznačena na pločici sa oznakom tipa.

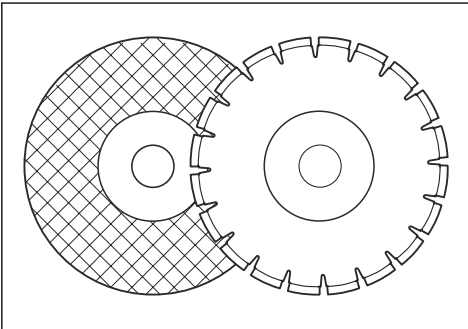


**Napomena:** Mnogi rezni diskovi koji mogu da se postave na ovaj uređaj su pravljeni za fiksne testere. Nominalna brzina tih reznih diskova je premala za ovaj proizvod.



**UPOZORENJE:** Ne koristite rezne diskove čija debljina premašuje maksimalnu preporučenu debljinu. Pogledajte *Tehnički podaci na stranici 134*.

- Rezni diskovi na ovom proizvodu su dostupni u dva osnovna modela: lepljeni abrazivni diskovi i dijamantski diskovi.



- Uverite se da rezni disk ima odgovarajuću dimenziju centralnog otvora za postavljenu čauru vretena.

#### Abrazivni noževi



**UPOZORENJE:** Nemojte koristiti abrazivne noževe ako postoji mogućnost da dođu u dodir sa vodom. Voda i

vлага smanjuju snagu abrazivnog diska i povećavaju rizik od loma diska.



**OPREZ:** Rezanje abrazivnim diskom nije dozvoljeno sa vakuumskim dodatkom. Upotreba abrazivnih diskova prouzrokuje preterano habanje vakuumskog dodatka.

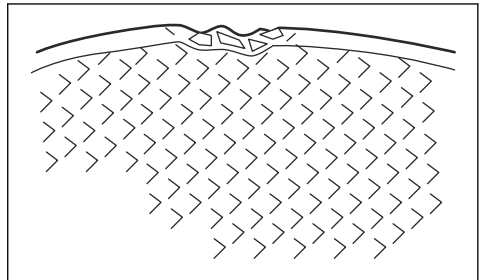


**UPOZORENJE:** Koristite odgovarajući abrazivni disk za materijal.

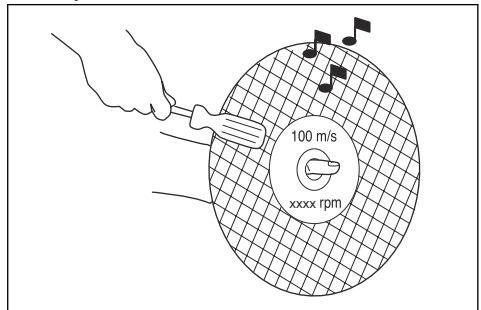
- Nemojte koristiti diskove sa većih električnih alata. Diskovi namenjeni za veće električne alate nisu odgovarajući za više brzine manjih alata i mogu se slomiti.
- Rezni materijal na abrazivnim diskovima lepi se prirodnim sredstvom i kao agens koristi povezani pesak. Diskovi od tkanine i vlakana su jači. Taj tip diska se ne lomi ako disk napsne ili se ošteti tokom rada.
- Radne karakteristike reznog diska određene su dimenzijama abrazivnog zrna, i tipom i tvrdoćom vezivnog sredstva.

#### Pregled lepljenog abrazivnog reznog diska

- Uverite se da na reznom disku nema naprslina i oštećenja.



- Obesite rezni disk na prst i ovlaš ga udarite odvijačem. Ako zvuk koji se čuje nije jasan, rezni disk je oštećen.



## Dijamantski noževi

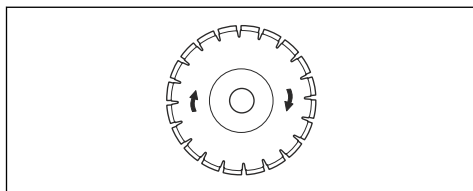


**UPOZORENJE:** Dijamantski noževi pri upotrebi postaju izuzetno vrući. Dijamantski nož koji je previše vrući ima loše radne karakteristike, može da se ošteti i predstavlja rizik po bezbednost.



**UPOZORENJE:** Ne koristite dijamantski rezni disk plastičnog materijala. Vreo dijamantski nož može da otopi plastiku, što može da izazove povratni udarac.

- Dijamantski noževi imaju čelično jezgro sa segmentima od industrijskih dijamanta.
- Dijamantski noževi koriste se za zidove, armirani beton i kamen.
- Uverite se da se dijamantski nož rotira u smeru strelica na njemu.



- Uvek koristite oštar dijamantski nož.
- Dijamantski noževi mogu da se istupe ako koristite prejak pritisak tokom rezanja ili ako režete materijal kao što je tvrd armirani beton. Ako koristite tup dijamantski nož, može da se pregreje, zbog čega dijamantski segmenti mogu da se olabave.

## Oštrenje reznog diska

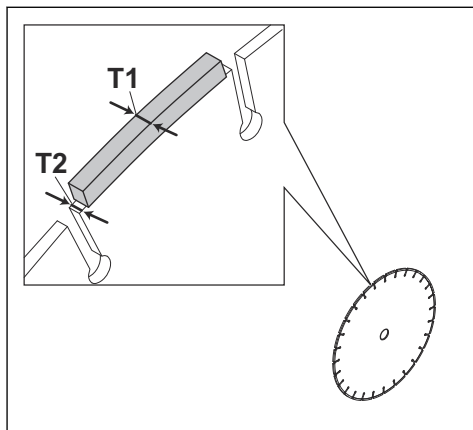
**Napomena:** Za najbolje rezultate rezanja, koristite oštar rezni disk.

- Da biste naoštrili rezni disk, režite mekan materijal kao što je pešćar ili cigla.

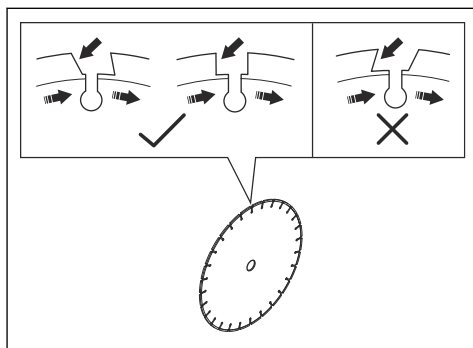
## Dijamantski nož – zahtevi



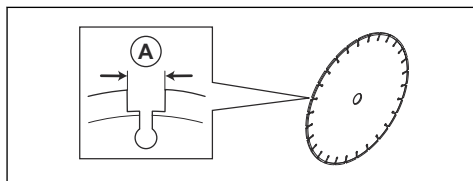
**UPOZORENJE:** Uverite se da je dijamantski segment (T1) širi od noža (T2). Tako se sprečava priklještenje u rezu i povratni udarac.



**UPOZORENJE:** Nemojte koristiti dijamantske noževe sa pozitivnim uglovima zubaca.



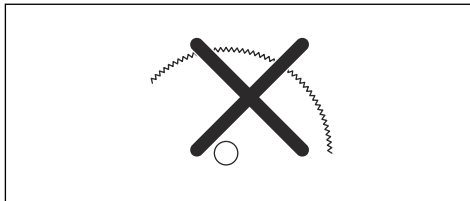
**UPOZORENJE:** Nemojte koristiti dijamantske noževe sa razmacima između segmenata većim od maks. 10 mm (A).



**UPOZORENJE:** Nemojte koristiti dijamantske noževe čija je debljina veća od preporučene maksimalne debljine, pogledajte *Tehnički podaci na stranici 134.*



**UPOZORENJE:** Određene situacije pri sečenju ili loši noževi mogu da prouzrokuju prekomerno habanje na strani segmenata. Zamenite nož pre nego što se potpuno pohaba.



Ako koristite sekač sa sečivom sa vrhom od karbida, kršite mere predostrožnosti na radu.

Zbog prirode opasnosti i nužnih okolnosti koje su povezane sa operacijama gašenja požara i spasavanja koje sprovode različite visoko obučene snage javne bezbednosti, profesionalci za bezbednost (vatrogasne službe), kompanija Husqvarna je svesna da oni mogu koristiti ovaj motorni sekač sa noževima sa karbidnim vrhom u određenim vanrednim situacijama zbog sposobnosti noževa sa karbidnim vrhom da režu mnoštvo različitih tipova prepreka i kombinovanih materijala bez potrebe za zamenom noževa ili mašina. Kada koristite ovaj motorni sekač, budite stalno na oprezu jer noževi sa karbidnim vrhom, ako se ne koriste pravilno, imaju veću tendenciju povratnog udara u odnosu na dijamantske noževe. Noževi sa karbidnim vrhom mogu takođe odbacivati komadiće materijala tokom sečenja.

Iz tog razloga, motornim sekačem opremljenim nožem sa karbidnim vrhom moraju rukovati samo visoko obučeni profesionalci u oblasti javne bezbednosti koji su svesni rizika povezanih sa upotrebom motornog sekača, a i tada samo u onim hitnim i nužnim okolnostima kada se drugi alati smatraju neefikasnim ili nedelotvornim u operacijama gašenja požara ili spasavanja. Motorni sekač opremljen nožem sa karbidnim vrhom ne treba nikada koristiti za sečenje drveta u operacijama nespasavanja.

## Pregled osovine vratila i podloški sa prirubnicom



**UPOZORENJE:** Koristite samo Husqvarna podloške sa prirubnicom minimalnog prečnika 67 mm / 2,6 inč.



**UPOZORENJE:** Ne koristite oštećene, iskrzane, niti prljave podloške sa prirubnicom. Koristite samo podloške sa prirubnicom istih dimenzija. Neodgovarajuće podloške sa prirubnicom mogu da izazovu oštećenje ili olabavlivanje reznog diska.

Pregledajte osovinu vratila i podloške sa prirubnicom kad menjate rezni disk.

## Dijamantski noževi za vlažno sečenje



**UPOZORENJE:** Uvek koristite prirubnice dimenzija navedenih za veličinu trenutnog diska. Nemojte koristiti prirubnice diskova koje su oštećene.

Tokom rada, trenje znatno zagreva dijamantski disk. Ako se dijamantski disk pregreje, to će smanjiti tenziju u disku ili dovesti do loma jezgra.

Neka se dijamantski disk ohladi pre nego što ga dodirnete.

- Dijamantski diskovi za mokro rezanje moraju da se koriste sa vodom da bi im jezgro i segmenti ostali hladni tokom rezanja. Dijamantski diskovi za mokro rezanje ne smeju da se koriste suvi.
- Ako koristite dijamantske diskove za mokro rezanje bez vode, mogu da se pregreju. To daje loše radne karakteristike, oštećuje disk i predstavlja rizik po bezbednost.

## Dijamantski noževi za suvo sečenje

- Dijamantski noževi za suvo rezanje moraju da imaju dovoljno protoka vazduha oko diska, da bi se smanjila temperatura. Dijamantski noževi za suvo rezanje se zato preporučuju samo za rad sa prekidima. Posle nekoliko sekundi rada treba pustiti dijamantski nož da se vrti slobodno, van reza. Protok vazduha oko diska mu tako smanjuje temperaturu.

## Nazubljeni noževi

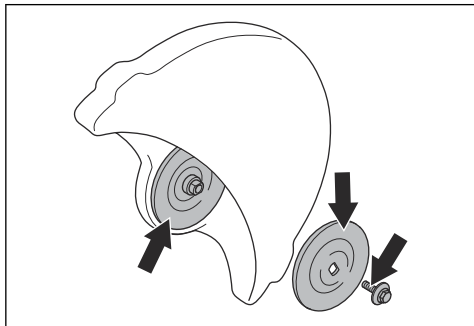


**UPOZORENJE:** Nikad nemojte koristiti nazubljene noževe kao što su noževi za sečenje drveta, kružni nazubljeni noževi, noževi sa karbidnim vrhom itd. Opasnost od povratnog udara je značajno povećana a vrhovi mogu biti otkinuti i odbačeni prilikom velike brzine. Nepažnja može dovesti do teških povreda ili smrti.



**UPOZORENJE:** Vladinom uredbom propisuje se drugačija vrsta zaštite za noževe sa karbidnim vrhom koja nije dostupna na motornim sekačima – zaštita od 360 stepeni. Na motornim sekačima (kao što je ova testera) koriste se dijamantski diskovi, kao i drugačiji sistem zaštite koji ne pruža zaštitu u slučaju opasnosti koje nastaju kada se koriste noževi za rezanje drveta.

1. Uverite se da nema oštećenja na navojima osovine vratila. Zamenite oštećene delove.



2. Uverite se da kontaktne površine na reznom disku i podloške sa prirubnicom nisu oštećene. Zamenite oštećene delove.
3. Uverite se da su podloške sa prirubnicom čiste i odgovarajućih dimenzija.
4. Uverite se da se podloške sa prirubnicom slobodno kreću na osovini vratila.

## Postavljanje reznog diska

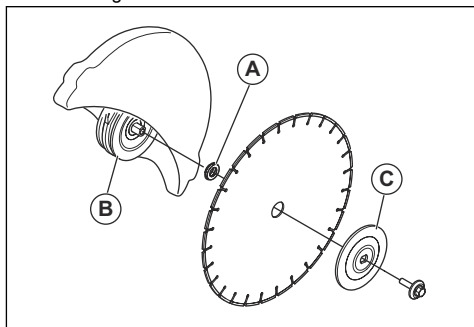


**UPOZORENJE:** Uverite se da je motor isključen i da je akumulator odvojen.

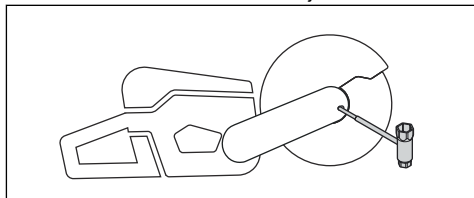


**UPOZORENJE:** Pri sastavljanju proizvoda uvek nosite zaštitne rukavice.

1. Pregledajte podloške sa prirubnicom i osovinu vratila. Pogledajte *Pregled osovine vratila i podloški sa prirubnicom na stranici 118*.
2. Stavite rezni disk na vretenastu čauru (A) između unutrašnje podloške sa prirubnicom (B) i podloške prirubnice (C). Okrećite podlošku sa prirubnicom dok se ne stegne za osovinu.



3. Stavite alatku u otvor na štitniku remena i okrećite rezni disk dok se osovina ne zaključa.



4. Zategnite vijak reznog diska na 30 Nm / 18,5 ft-lb.

## Rukovanje

### Uvod



**UPOZORENJE:** Pre korišćenja proizvoda je potrebno da pročitate i razumete poglavlje o bezbednosti.

### Povratni udarac



**UPOZORENJE:** Povratni udarci su iznenadni i mogu biti veoma siloviti. Motorni sekač može da odskoči i da se okrene unazad prema korisniku i na taj način da izazove ozbiljne ili čak fatalne povrede. Od suštinskog je značaja da pre korišćenja proizvoda shvatite šta uzrokuje povratni udarac i kako da ga izbegnete.

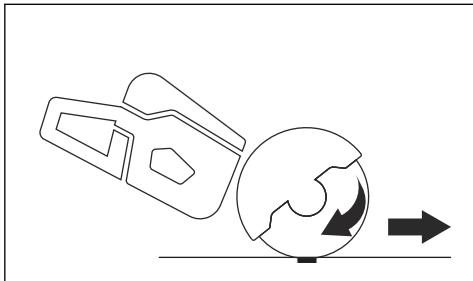
Povratni udarac je iznenadno odskakanje mašine do koga može da dođe ako se nož zaglavio ili zaustavio u zoni povratnog udara. Povratni udarci su najčešće slabi i ne predstavljaju opasnost. Međutim, oni mogu da

biti veoma siloviti kada može da dođe do odskakanja motornog čistača i njegovog okretanja unazad prema korisniku, a samim tim do ozbiljnih ili čak fatalnih povreda.

### Reaktivna sila

Reaktivna sila je uvek prisutna prilikom sečenja. Ova sila vuče proizvod u suprotnom smeru od smeru okretanja noža. Ova sila je najčešće zanemarljiva. Ako

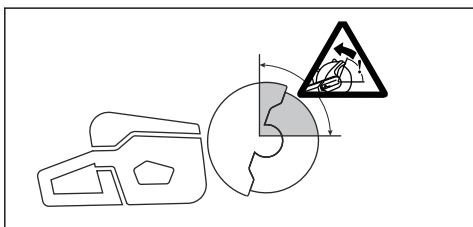
se nož zaglavi ili zaustavi, reaktivna sila će biti jaka zbog čega možda nećete moći da kontrolišete motorni sekač.



Ne pomerajte proizvod dok se rezni pribor okreće. Žiroskopske sile mogu da ometaju planirani pokret

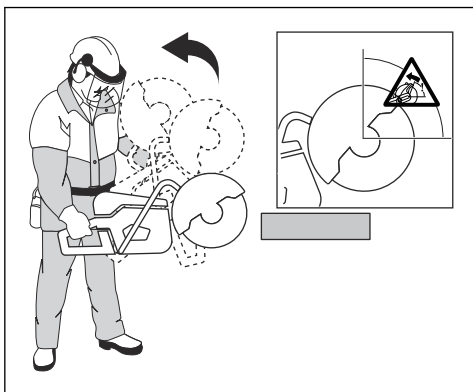
### Zona povratnog udarca

Nikad ne režite tako da udarate u zonu povratnog udarca noža. Ako se nož zaglavi ili zaustavi u zoni povratnog udarca, motorni sekač će se usled reaktivne sile odbaciti i okrenuti unazad prema korisniku što dovodi do ozbiljnih ili čak fatalnih povreda.



### Obrtni povratni udarac

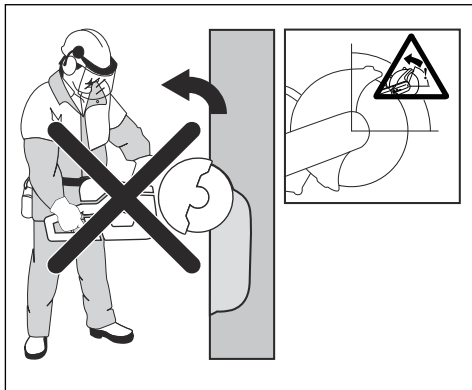
Obrtni povratni udarac se dešava kad se rezni disk priklešti u zoni povratnog udarca.



### Povratni udarac sa povlačenjem noža

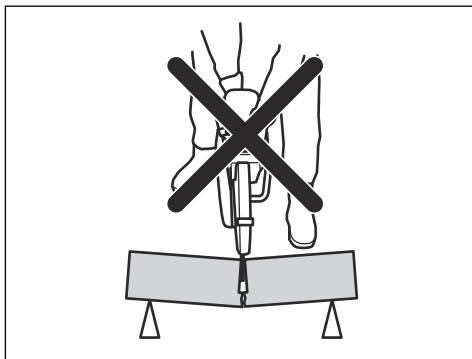
Ako režete u zoni povratnog udarca, usled reaktivne sile doći će do povlačenja noža naviše u rezu. Izbegavajte

zonu povratnog udarca. Režite donjim kvadrantom noža da biste izbegli njegovo povlačenje naviše u rezu usled povratnog udarca.



### Povratni udarac usled ukleštenja noža

Do ukleštenja dolazi kada se rez zatvori tako da zaklopi nož. Ako se nož zaglavi ili zaustavi, reaktivna sila će biti jaka zbog čega možda nećete moći da kontrolišete motorni sekač.



Ako se nož zaglavi ili zaustavi u zoni povratnog udarca, motorni sekač će se usled reaktivne sile odbaciti i okrenuti unazad prema korisniku što dovodi do ozbiljnih ili čak fatalnih povreda. Pazite na moguće pokrete komada koji obrađujete. Ako komad koji obrađujete nije pravilno pričvršćen i pomeri se tokom sečenja, on može uštinuti sečivo i izazvati povratni trzaj.

### Sečenje cevi

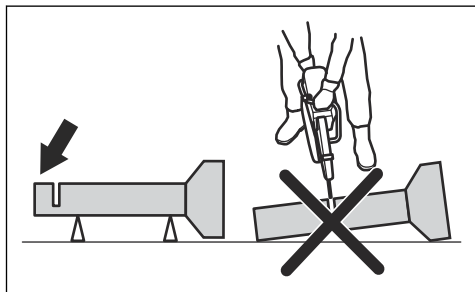
Potrebna je posebna pažnja prilikom sečenja cevi. Ako cev nema ispravnu potporu, a rez ostaje otvoren tokom procesa sečenja, može doći do zaglavljivanja noža. Budite posebno pažljivi prilikom sečenja cevi sa spojevima ili cevi u kanalu, koje se mogu opustiti i uštinuti sečivo ukoliko nisu pravilno pričvršćene.

Ako se ne spreči opuštanje cevi i zatvaranje reza, sečivo će biti uštinuto u zoni povratnog trzaja i može doći do



jakog povratnog trzaja. Ako je cev pravilno pričvršćena, njen kraj će se pomerati naniže, što znači da će se rez otvarati, pa neće doći do zaglavljivanja noža.

Osigurajte cev tako da se ne pomera ili kotrlja prilikom sečenja. Postarajte se da se rez otvara da biste izbegli zaglavljivanje noža.



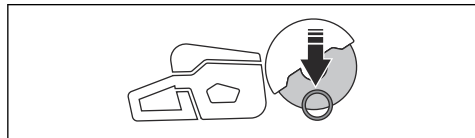
### Sečenje manjih cevi



**UPOZORENJE:** Ako je nož zaglavljen u zoni povratnog udarca, to će dovesti do snažnog povratnog udarca.

Ako je cev manja od maksimalne dubine sečenja proizvoda, operacija sečenja može se obaviti u jednom koraku od vrha ka dnu.

- Isecite cev od vrha ka dnu.



### Sečenje većih cevi

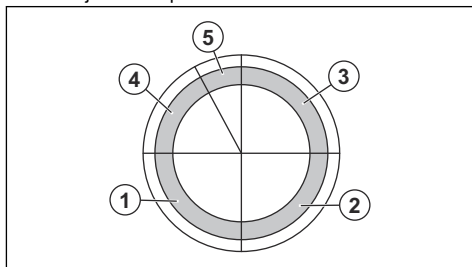


**UPOZORENJE:** Ako je nož zaglavljen u zoni povratnog udarca, to će dovesti do snažnog povratnog udarca.

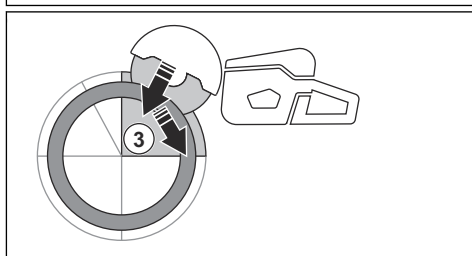
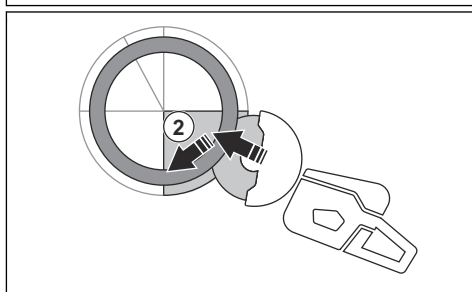
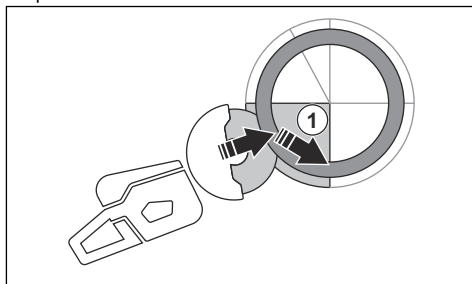
Ako je cev veća od maksimalne dubine sečenja proizvoda, i ne može se kotrljati, operacija sečenja mora se obaviti u 5 koraka.

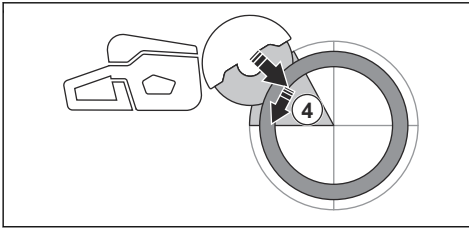
- Podesite štitnik diska na režim za sečenje cevi. Pogledajte *Podešavanje režima za sečenje cevi na stranici 125*

- Podelite cev u 5 odeljaka. Obeležite te odeljke i liniju sečenja. Isecite plitak vodeći žleb oko cevi.

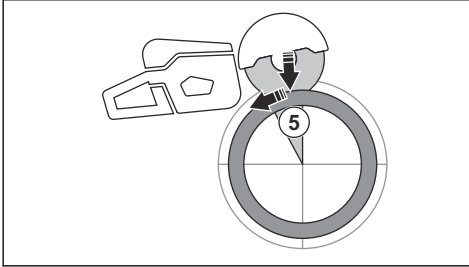


- Isecite te odeljke u 5 koraka sa smerovima sečenja prikazanim strelicama u svakom koraku.



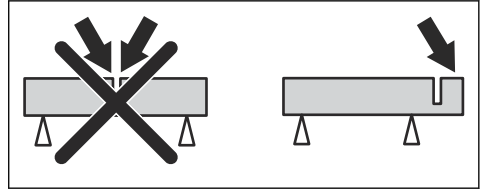


- Napravite konačni rez za odvajanje od vrha cevi povlačeći unazad, bez korišćenja gornjeg kvadranta noža. Podesite štitnik diska u puni položaj napred za maksimalnu zaštitu.



**UPOZORENJE:** Ako je cev pravilno pričvršćena, ne bi trebalo da dođe do zaglavljivanja noža prilikom odvajanja u odeljku 5. Međutim, pripazite da nož nije zagavljen prilikom konačnog odvajanja. Ako je disk zagavljen u donjem odeljku, proizvod može da povuče unapred, od rukovaoca, pre nego što će doći do povratnog udara.

- Uvek poduprite deo koji obrađujete tako da rez ostaje otvoren prilikom rezanja. Kada je rez otvoren, ne dolazi do povratnog udara. Ako se rez zatvori i dođe do ukleštenja noža, onda postoji rizik od povratnog udara.



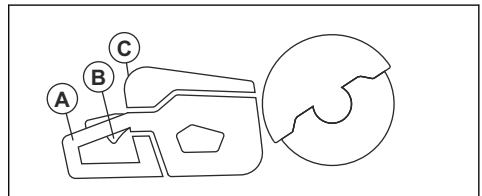
## X-Halt

X-Halt je sistem elektronske kočnice koji se aktivira u slučaju povratnog udara. Ova funkcija ne može da u potpunosti spreči povrede od povratnog udara, ali smanjuje rizik. Bezbedna radna tehnika je neophodna za sprečavanje povratnih udara i opasnosti od povreda.

Funkcija X-Halt je uvek uključena kad je proizvod uključen. Ako je funkcija aktivna, komandna tabla prikazuje simbol upozorenja X-Halt dok se proizvod ne ohladi. Pogledajte *Rešavanje problema na stranici 131*. Za više informacija pogledajte *Rešavanje problema na stranici 131*.

## Pre pokretanja proizvoda

1. Pažljivo pročitajte korisničko uputstvo i budite sigurni da razumete njegov sadržaj.
2. Obavite svakodnevno održavanje. Pogledajte *Šema održavanja na stranici 128*.
3. Pobrinite se za to da samo ovlašćene osobe budu u radnoj oblasti.
4. Pobrinite se da budete u bezbednom i stabilnom položaju tokom rada.
5. Uverite se da je priključak za vodu povezan na izvor vode. Pogledajte *Priključivanje vode za hlađenje na stranici 126*.
6. Proverite zadnju dršku (A) i uverite se da nije oštećena.



7. Proverite zaključavanje obarača gasa (B) da se uverite da radi pravilno i da nije oštećen.
8. Proverite komandnu tablu (C) i uverite se da ispravno radi.
9. Uverite se da su svi delovi i štitnici na svom mestu, pravilno povezani i da nisu oštećeni.

## Sprečavanje povratnog udara



**UPOZORENJE:** Izbegavajte situacije u kojima postoji opasnost od povratnog udara. Budite oprezni kad koristite motorni rezač i pazite da disk nikad ne bude uštinut u zoni povratnog udara.



**UPOZORENJE:** Budite pažljivi kada stavljate nož u postojeći rez.



**UPOZORENJE:** Postarajte se da se radni komad ne pomera tokom sečenja.

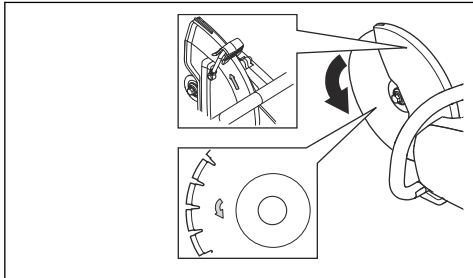


**UPOZORENJE:** Povratni udarac i opasnosti koje on nosi možete da eliminišete samo vi i pravilna tehnika rada.

10. Napunite bateriju i uverite se da je pravilno postavljena u proizvod. Za ovaj proizvod koristite samo originalne Husqvarna BLi baterije.
11. Uverite se da se električni sekač zaustavlja posle puštanja tastera za uključivanje.

### Provera smera obrtanja reznog diska

1. Nađite strelice na štitniku diska koja pokazuje smer rotacije osovine vratila.



2. Nađite strelicu na ručici za sečenje koja pokazuje smer rotacije reznog diska.
3. Uverite se da strelice sa smerom reznog diska i osovine vratila gledaju u istom smeru.

### Provera čaure vretena

Čaure vretena se koriste za pričvršćivanje proizvoda na centralni otvor reznog diska. Proizvod se isporučuje sa čaurama vretena koje odgovaraju centralnim otvorima prečnika 25,4 mm / 1 inč.

- Uverite se da dimenzije centralnog otvora reznog diska odgovaraju ugrađenoj čauri vretena. Prečnik centralnog otvora je odštampan na reznom disku.
- Koristite samo Husqvarna čaure vretena.

### Bluetooth® bežična tehnologija

Proizvodi sa ugrađenom Bluetooth® bežičnom tehnologijom mogu da se povezuju sa mobilnim uređajima, što omogućuje dodatne funkcije uz aplikaciju Husqvarna Connect.

Simbol za Bluetooth® bežičnu tehnologiju se pojavljuje kad je mobilni uređaj povezan sa proizvodom.



### Korišćenje ugrađenih funkcija za povezivanje sa Husqvarna Fleet Services™

**Napomena:** Ovaj deo je primenljiv samo na proizvode sa ugrađenim funkcijama za povezivanje.

**Napomena:** Radio emisije funkcije Bluetooth® omogućuje se su prilikom prvog povezivanja sa baterijom, i posle toga ostaju uključene.

1. Preuzimanje Husqvarna Fleet Services™ iOS ili Android aplikacija Husqvarna Fleet Services.
2. Idite na Husqvarna Fleet Services™ veb-sajthttps://fleetservices.husqvarna.com za više informacija.

### Povezivanje punjača baterije

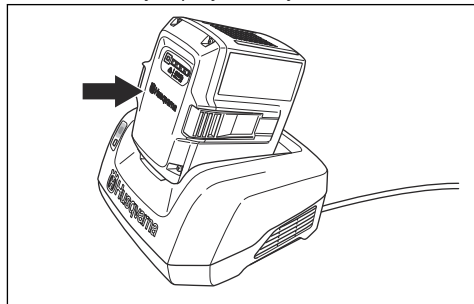
1. Povežite punjač baterije na napon i frekvenciju koji su naznačeni na pločici sa podacima.
2. Stavite utikač u uzemljenu utičnicu. LED lampica na punjaču akumulatora trepće zeleno jedanput.

**Napomena:** Baterija se ne puni ako joj je temperatura iznad 50 °C / 122 °F. Ako je temperatura preko 50 °C / 122 °F, punjač hladi bateriju pre nego što se počne puniti.

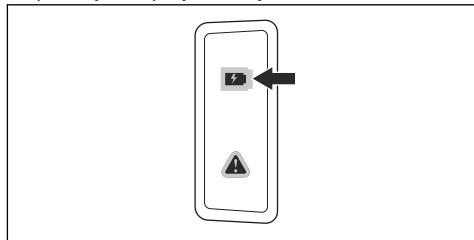
### Da biste povezali akumulator na punjač akumulatora

**Napomena:** Napunite bateriju ako je to prvi put da se koristi. Nova baterija je napunjena samo 30%.

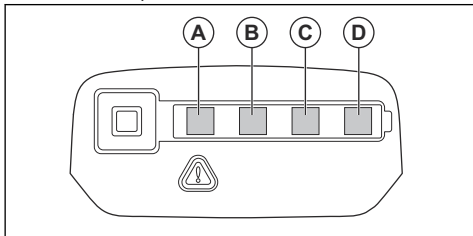
1. Uverite se da je baterija suva.
2. Stavite bateriju u punjač baterije.



3. Proverite se da li se zeleno svetlo punjenja na punjaču uključilo. To znači da je baterija pravilno postavljena u punjač baterije.



4. Baterija je potpuno napunjena kada na njoj svetle sve LED lampice.



5. Da biste iskopčali punjač baterije sa mrežne utičnice, povucite utikač. Nemojte vući za kabl.
6. Izvadite akumulator iz punjača akumulatora.

**Napomena:** Više informacija ćete naći u uputstvima za bateriju i punjač baterije.

## Osnovne radne tehnike



**UPOZORENJE:** Nemojte kriviti električni sekač u stranu. Tako se sprečava slobodno kretanje diska i može da dovede do loma diska, što može da dovede do povreda.

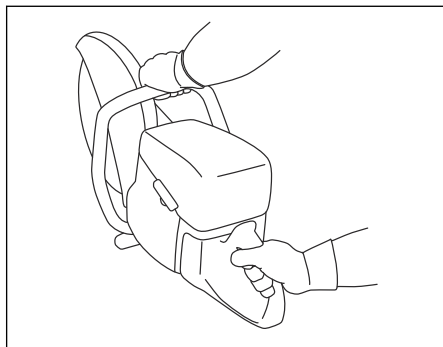


**UPOZORENJE:** Ne koristite stranu diska. Disk može da se ošteti i polomi, što može da dovede do povreda. Koristite samo reznu ivicu.

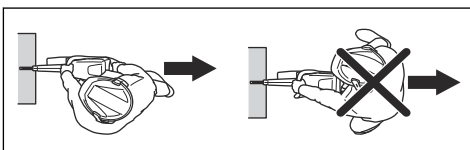


**UPOZORENJE:** Ne koristite dijamantski disk za sečenje plastičnog materijala. Toplota koja se razvija može da istopi plastiku. Otopljena plastika može da se zalepi za disk i izazove povratni udarac.

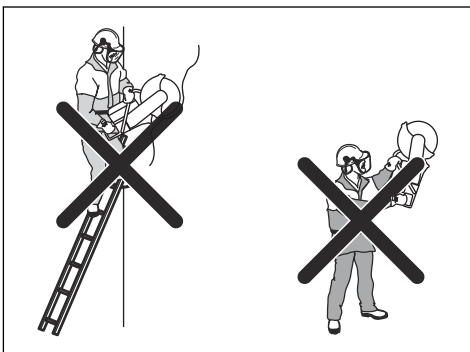
- Proizvod je napravljen za dijamantske diskove velike brzine, abrazivne noževe i preporučene noževe za proizvod. Na proizvodu koristite samo rezne diskove koje preporučuje Husqvarna.
- Proizvod je namenjen za sečenje keramike, lakog betona i kamena. Koristite samo za takve poslove.
- Uverite se da na reznom disku nema tragova oštećenja i da je pravilno postavljen, pogledajte *Abrazivni noževi na stranici 116* i *Postavljanje reznog diska na stranici 119*.
- Uverite se da koristite odgovarajući rezni disk za posao koji se obavlja, pogledajte *Noževi za sečenje na stranici 115*.
- Ne secite materijale koji sadrže azbest.
- Uvek držite električni sekač sa 2 ruke. Uvek čvrsto držite proizvod, tako da su drške potpuno obuhvaćene. Držite zadnju ručku desnom rukom a prednju ručku levom.



- Uvek stojte paralelno u odnosu na rezni disk. Ne stojte u istoj ravni sa diskom. Ako dođe do povratnog udara, električni sekač se kreće u ravni diska.

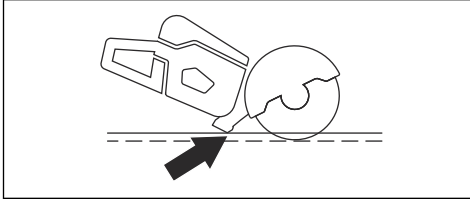


- Vodite računa da se nalazite na bezbednoj razdaljini od diska dok motor radi.
- Uvek radite u stabilnom položaju.
- Odmaknite se od predmeta koji sećete koliko je praktično.
- Nemojte seći iznad visine ramena. Koristite platformu ili skelu ako rez treba napraviti iznad visine ramena. Nemojte se preterano naginjati.
- Ne radite sa merdevina.

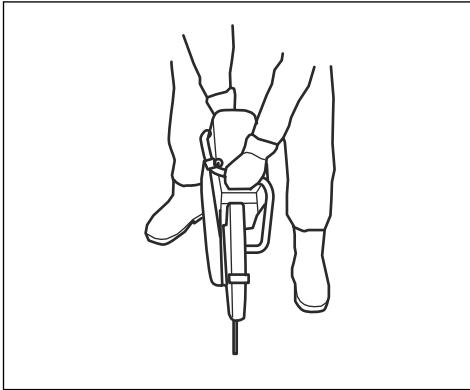


- Uverite se da je disk slobodan pri pokretanju motora.
- Uvek nadgledajte proizvod dok motor radi.
- Ne pomerajte proizvod dok se disk rotira. Proizvod koristi električni retarder za brže zaustavljanje diska.

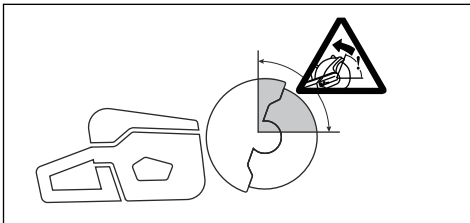
- Uverite se da je prednji podupirač u ravni sa zadnjim krajem radnog komada. Štitnik diska prikuplja sprej i prašinu i usmerava ih od rukovaoca.



- Secite punim gasom. Održavajte punu brzinu rotacije dok ne završite radnju koju obavljate.
- Lagano pritisnite disk u predmet koji sečete. Nemojte koristiti silu.
- Poravnajte disk sa rezom.



- Lagano pomerajte disk unapred i unazad da biste smanjili prostor između diska i materijala. Time se smanjuje temperatura diska.



- Nemojte da sečete pomoću zone povratnog udarca diska, pogledajte *Zona povratnog udarca na stranici 120*.

### Podešavanje režima za sečenje cevi



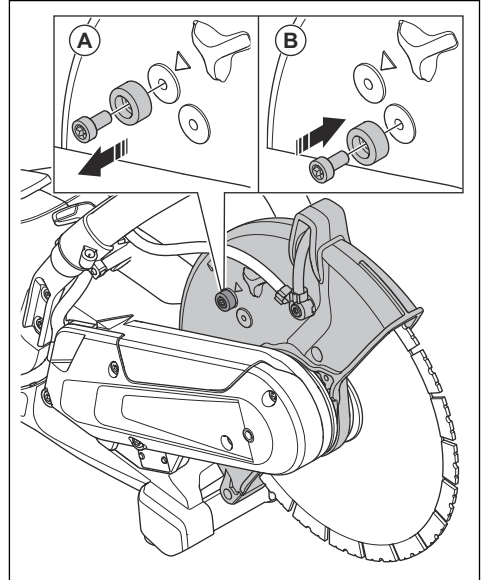
**UPOZORENJE:** Ručka za podešavanje štitnik diska može da bude vrela, koristite rukavice kad je podešavate.



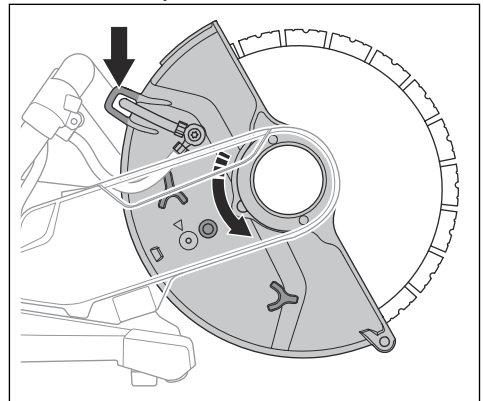
**UPOZORENJE:** Režim za sečenje cevi koristite samo kad sečete cevi. U svim ostalim radnjama treba da koristite standardni režim

Režim za sečenje cevi omogućava sečenje cevi u zoni povratnog udarca.

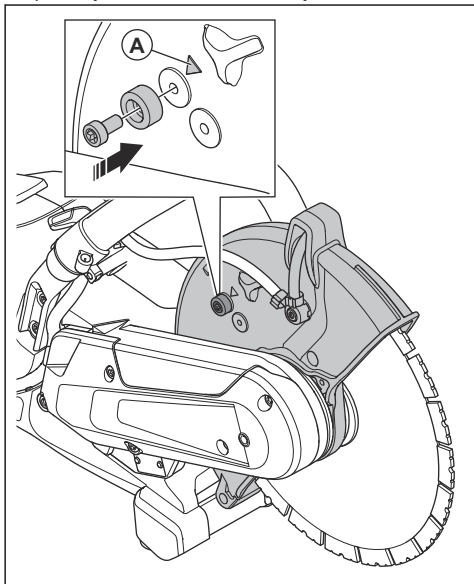
1. Pomerite гранични vijak štitnika diska iz standardnog režima rezanja (A) u režim za sečenje cevi (B).



2. Povucite dršku za podešavanje da biste omogućili režim za sečenje cevi.



3. Vratite granični vijak u položaj standardnog režima rezanja kad završite sečenje cevi. Strelica (A) prikazuje standardni režim rezanja.



## Mokro sečenje



**OPREZ:** Ne koristite vakuumsku opremu sa ovim sistemom za mokro sečenje.

- Sa sistemom za mokro sečenje moraju da se koriste dijamantski noževi sa mokro sečenje.
- Voda hladi nož i povećava mu radni uz smanjivanje količine prašine.
- Pri mokrom sečenju vodite računa da bezbedno skupljate otpadnu vodu.

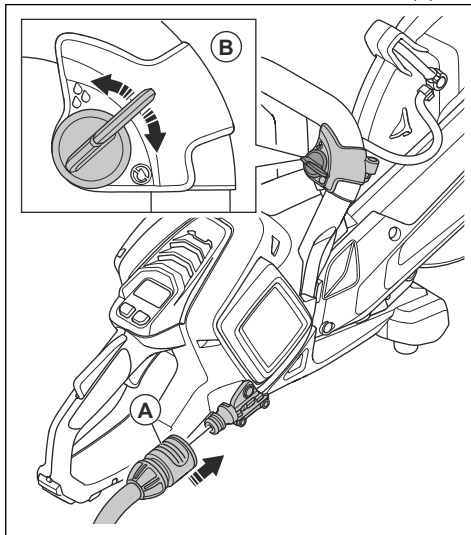
## Smanjenje količine prašine tokom rada

Proizvod ima komplet za mokro rezanje, kojim se smanjuje stvaranje štetne prašine tokom rada. Komplet za mokro rezanje troši malu količinu vode.

- Kad je moguće koriste diskove za mokro rezanje sa vodenim hlađenjem. Pogledajte *Dijamantski noževi za vlažno sečenje na stranici 118*.
- Podesite protok vode ventilom. Odgovarajući protok se razlikuje zavisno od tipa posla.
- Uverite se da je pritisak vode dobar. Pogledajte *Tehnički podaci na stranici 134*. Ako crevo za vodu spadne sa izvora napajanja, pritisak isporučene vode može da bude prevelik.

## Priključivanje vode za hlađenje

1. Povežite crevo za vodu sa dovodom za vodu (A).



2. Okrenite ventil za vodu (B) da biste pustili ili zatvorili vodu.
3. Proverite ima li curenja na priključku za vodu i crevu.
4. Uverite se da pritisak vode nije veći od maksimalnog dozvoljenog pritiska vode, pogledajte *Tehnički podaci na stranici 134*.

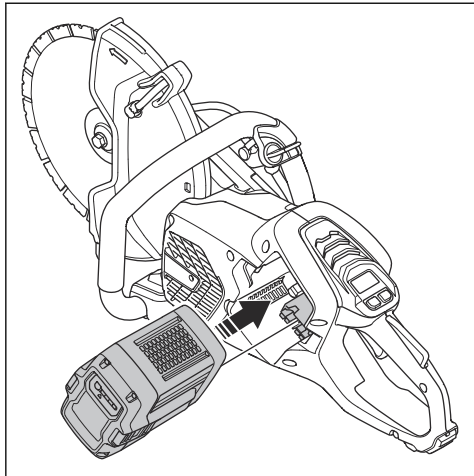
## Suvo sečenje

- Pri suvom sečenju izvadite nož iz reza svakih 30-60 sekundi i pustite ga da se obrće u vazduhu 10 sekundi da bi se ohladio.
- Ako je moguće, koristite vakuumsku opremu.

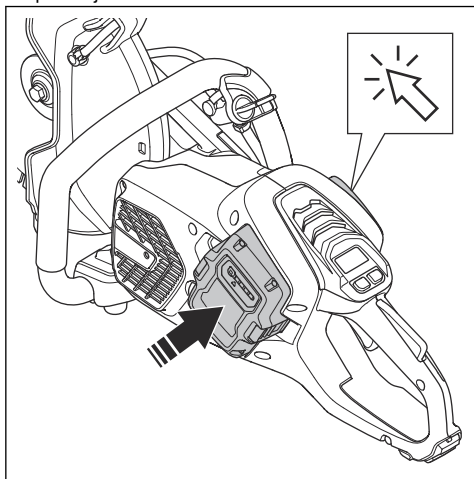
## Pokretanje proizvoda

1. Proverite obarač gasa i zaključavanje obarača gasa. Pogledajte *Provera blokade obarača gasa na stranici 129*.

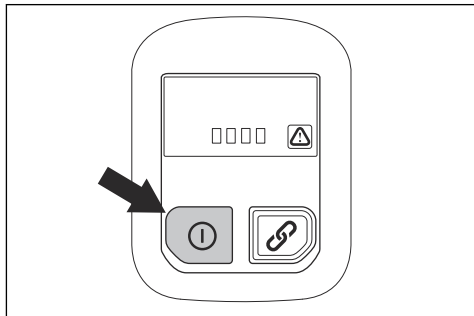
2. Stavite bateriju u držač baterije.



3. Pritiskajte donji deo baterije dok ne čujete klik. Ako baterija ne ulazi lako u ležište, nije pravilno postavljena.



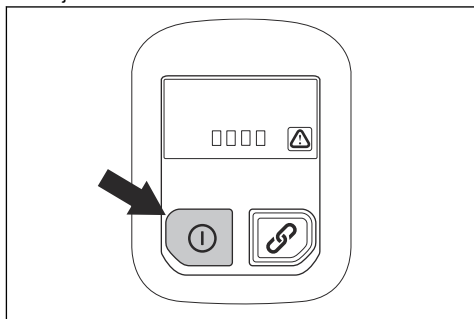
4. Pritisnite i držite dugme za uključivanje/isključivanje dok ne zasvetli zeleni LED.



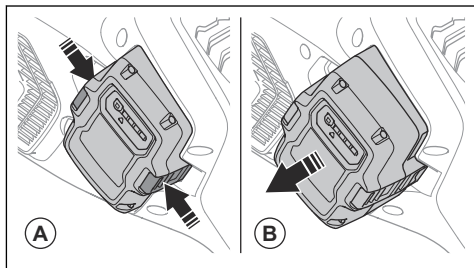
5. Pritisnite prekidač napajanja da biste pokrenuli motor.

## Zaustavljanje proizvoda

1. Otpustite obarač gasa.
2. Pritisnite i držite dugme za uključivanje/isključivanje na komandnoj tabli dok se zelena LED lampica ne isključi.



3. Pritisnite dugme za otpuštanje baterije i izvadite je iz ležišta.



**UPOZORENJE:** Uklonite bateriju ako vam proizvod nije na oku i kad ga ne koristite. Tako sprečavate slučajno startovanje.

## Održavanje

### Uvod



**UPOZORENJE:** Pre održavanja proizvoda je potrebno da pročitate i razumete poglavlje o bezbednosti.



**UPOZORENJE:** Nepravilno održavanje skraćuje radni vek proizvoda i povećava rizik od nezgoda. Servisiranje i popravke treba da vrši profesionalac. Obratite se serviseru za više informacija.



**UPOZORENJE:** Uklonite bateriju pre održavanja proizvoda.

### Šema održavanja

Sledi lista koraka održavanja koje treba izvršiti na proizvodu.

Održavanje	Pre upotrebe	Posle upotrebe	Mesečno
Očistite spoljne delove proizvoda.	X		
Uverite se da obarač gasa i zaključavanje obarača gasa rade pravilno po pitanju bezbednosti.	X		
Proverite sečivo. Potražite pukotine i uverite se da nož nije neuobičajeno pohan. Zamenite po potrebi.	X		
Proverite štitnike sečiva.	X		
Provera štitnika remena	X		
Provera sistema prigušenja vibracija	X		
Očistite kućište ventilatora proizvoda.	X		
Uverite se da su zavrtnji i navrtke pritegnuti.	X		
Uverite se da komandna tabla pravilno radi i da nije oštećena.	X		
Proverite kontakte između baterije i proizvoda. Proverite kontakte između baterije i punjača baterije.			X
Izduvajte proizvod i bateriju blažim mlazom komprimovanog vazduha.			X
Očistite proizvod.		X	
Zamenite oštećene delove.		X	

### Spoljno čišćenje



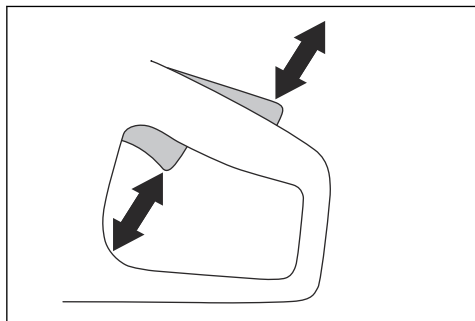
**UPOZORENJE:** Nemojte da koristite čistač pod visokim pritiskom za čišćenje proizvoda.

- Posle svakog dana upotrebe sperite spoljašnjost proizvoda čistom vodom. Koristite četku ako je potrebno.

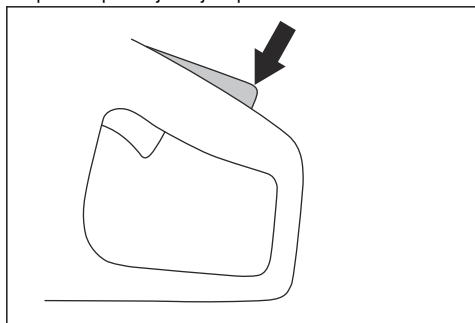


## Provera blokade obarača gasa

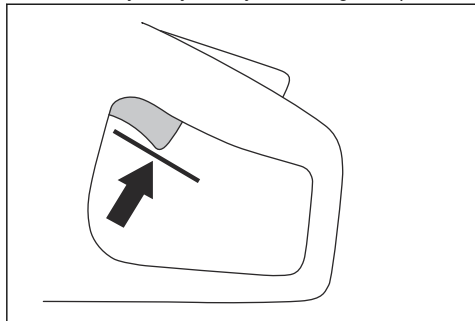
1. Uverite se da se obarač gasa i blokada gasa slobodno pomeraju i da povratna opruga ispravno radi.



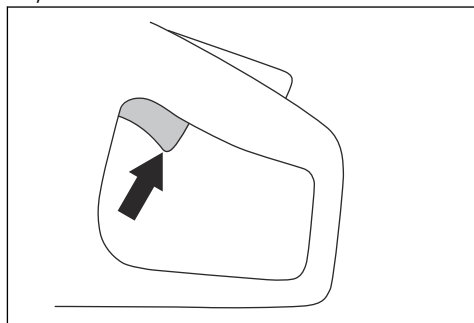
2. Pritisnite blokadu gasa i uverite se da se vraća u početni položaj kad je otpustite.



3. Uverite se da je obarač gasa zaključan u praznom hodu kada je zaključavanje obarača gasa otpušteno.



4. Pritisnite i držite dugme On/Off dok se proizvod ne pokrene, i dajte pun gas. Pogledajte *Pokretanje proizvoda na stranici 126*



5. Otpustite prekidač gasa i uverite se da se nož zaustavio. Ako se rezni disk okreće dok je obarač gasa u položaju za prazan hod, obratite se serviseru.

## Čišćenje akumulatora i punjača akumulatora



**UPOZORENJE:** Nemojte čistiti akumulator ili punjač akumulatora vodom.



**UPOZORENJE:** Nemojte da koristite hemijske supstance za čišćenje akumulatora.

- Uverite se da su akumulator i punjač akumulatora čisti i suvi pre stavljanja akumulatora na punjač akumulatora.
- Očistite terminale akumulatora komprimovanim vazduhom ili pomoću meke i suve krpe.
- Očistite površine akumulatora i punjača akumulatora pomoću meke i suve krpe.

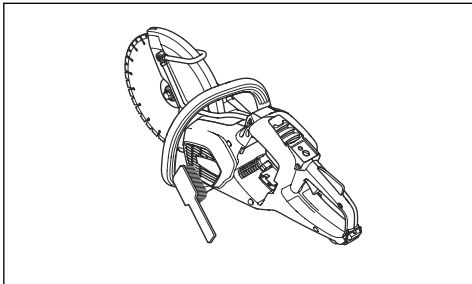
## Provera punjača baterije

1. Uverite se da punjač baterije i kabl za napajanje nisu oštećeni. Pogledajte ima li pukotina i drugih oštećenja.

## Čišćenje sistema za hlađenje

Proizvod ima sistem za hlađenje da bi mu temperatura tokom rada bila što niža.

Sistem za hlađenje sastoji se od usisnika vazduha sa leve strane i ventilatora na motoru.



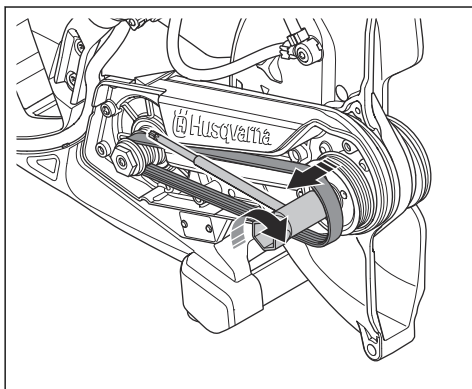
1. Čistite sistem za hlađenje četkom nedeljno ili češće ako je potrebno.
2. Uverite se da rashladni sistem nije prljav ili zapušen.



**OPREZ:** Zaprljan ili zapušen sistem za hlađenje može da izazove pregrevanje proizvoda.

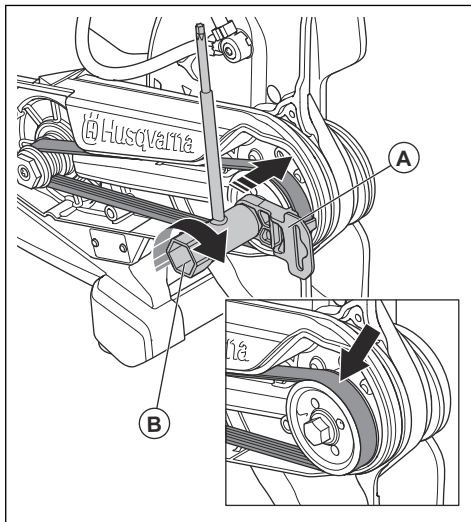
## Uklanjanje pogonskog remena

1. Uklonite štitnik remena. Pogledajte *Pregled proizvoda K 540i na stranici 105*.
2. Stavite alat za montažu remena na vrh prednje remenice. Koristite kombinovani ključ da okrenete remenicu udesno dok skidate pogonski remen sa remenice.



## Postavljanje pogonskog remena

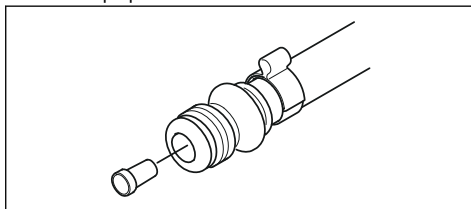
1. Postavite pogonski remen oko zadnje remenice.
2. Stavite alat za sastavljanje remena na vrh prednje remenice.



3. Okrenite prednju remenicu udesno kombinovanim ključem (B). U isto vreme, namaknite remen na remenicu.
4. Postavite štitnik remena. Pogledajte *Pregled proizvoda K 540i na stranici 105*.

## Provera sistema za dovod vode

1. Pregledajte mlaznice na štitniku diska i uverite se da nisu zapušene.
2. Očistite po potrebi.
3. Pregledajte filter na priključku za vodu. Uverite se da nije zapušen.
4. Očistite po potrebi.



5. Pregledajte creva i uverite se da nisu oštećena.

## Servis

### Ovlašćeni servisni centar

Da biste pronašli najbliži Husqvarna ovlašćeni servisni centar, posetite veb-sajt [www.husqvarnaconstruction.com](http://www.husqvarnaconstruction.com).

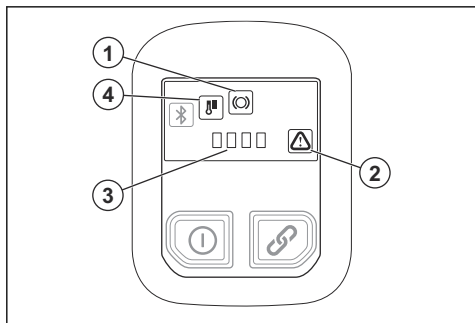
## Rešavanje problema

### Rešavanje problema sa proizvodom

Problem	Uzrok	Rešenje
Proizvod ne može da se pokrene. Nijedan LED se ne pali kad pritisnete dugme za uključivanje/isključivanje.	Baterija je oštećena.	Uradite test sa drugom baterijom.
	Utikač između baterije i proizvoda je oštećen.	Uverite se da nema priključaka između baterije i proizvoda koji su oštećeni ili prijavi.
	Baterija nije pravilno postavljena u proizvod.	Izvadite bateriju i postavite je pravilno.
	Potrebno je servisiranje.	Obratite se ovlašćenom Husqvarna servisnom centru.
Proizvod je uključen, ali je indikator upozorenja ili indikator uključen ili treperi.	Javlja se greška kod proizvoda.	Obratite se ovlašćenom Husqvarna servisnom centru.
Proizvod je uključen ali se motor ne pokreće kada povučete obarač gasa.	Potrebno je servisiranje.	Obratite se ovlašćenom Husqvarna servisnom centru.
Motor je uključen ali se osovina noža ne rotira.	Pogonski remen je oštećen ili istrošen.	Zamenite pogonski remen, pogledajte <i>Uklanjanje pogonskog remena na stranici 130.</i>
Neobična buka dolazi iz prednjih ležajeva.	Ležajevi su oštećeni ili istrošeni.	Obratite se ovlašćenom Husqvarna servisnom centru.
Dolazi do neobičnih vibracija kada je proizvod uključen.		
Motor se naglo pomeri kad pritisnete obarač gasa, a zatim se odmah zaustavlja.	Kratak spoj u kontrolnoj jedinici.	Obratite se ovlašćenom Husqvarna servisnom centru.
Proizvod se zaustavlja tokom povratnog udara.	Aktivirana je funkcija X-Halt.	Obratite se ovlašćenom Husqvarna servisnom centru.
Motor se naglo pomeri kad pritisnete obarač gasa, a zatim se zaustavlja.	Potrebno je servisiranje.	Sačekajte da se funkcija X-Halt deaktivira.
Proizvod se zaustavlja kad primenite radno opterećenje.	Proizvod je preopterećen.	Pokrenite ponovo proizvod i smanjite radno opterećenje.

## LED indikatori na kontrolnoj tabli

LED indikatori na kontrolnoj tabli prikazuju status punjenja baterije, kao i da li postoje problemi sa proizvodom.



LED indikator	Indikator	Uzrok	Rešenje
1	Indikator trepće.	Aktivirana je funkcija X-Halt.	Sačekajte da se proizvod ohladi i da se funkcija X-Halt deaktivira.
	Indikator svetli.	Potrebno je servisiranje.	Obratite se ovlašćenom Husqvarna servisnom centru.
2	Indikator trepće.	Javila se greška baterije.	Povucite obarač gasa jednom da resetujete upozorenje na grešku. Ako se upozorenje na grešku ponovo pojavi, uradite test sa drugom baterijom.
		Privremena greška	Povucite obarač gasa jednom da resetujete upozorenje na grešku. Ako problem ne nestane, razgovarajte sa ovlašćenim Husqvarna servisnim centrom.
		Obarač napajanja i dugme On/Off su pritisnuti istovremeno.	Otpustite obarač gasa i pokrenite proizvod.
	Indikator svetli.	Potrebno je servisiranje.	Obratite se ovlašćenom Husqvarna servisnom centru.
3	Sva 4 indikatora trepere.	Proizvod ažurira firmver Firmware Over-the-Air (FOTA).	Pustite da se ažuriranje FOTA završi.
		Potrebno je servisiranje.	Obratite se ovlašćenom Husqvarna servisnom centru.
2 i 3	Indikator br. 2 i prva LED lampica na indikatoru br. 3 trepere.	Nivo napunjenosti baterije je niska.	Napunite bateriju.
2 i 4	Indikator br. 2 svetli, a indikator br. 4 je uključen.	Odstupanje temperature.	Proizvod je previše topao ili previše hladan.

---

# Transport, skladištenje i odlaganje

---

## Transport i skladištenje

- Da biste sprečili nezgode i oštećenja, dobro fiksirajte proizvod prilikom transporta.
- Uklonite rezne diskove pre transporta ili odlaganja proizvoda.
- Čuvajte proizvod u zaključanoj prostoriji da biste sprečili neodobren pristup deci i drugim osobama.
- Uskladištite rezne diskove na suvom mestu bez mraza.
- Odvojite akumulator od proizvoda.
- Pregledajte ima li oštećenja od transporta i skladištenja na svim novim i korišćenim diskovima pre sklapanja.

## Odlaganje na otpad baterije, punjača baterije i proizvoda

Simbol ispod znači da proizvod ne treba tretirati kao kućni otpad. Reciklirajte ga na lokaciji za recikliranje električne i elektronske opreme. Time se čuva životna sredina i zdravlje ljudi.

Obratite se lokalnim organima, komunalnom preduzeću ili prodavcu za više informacija.



---

**Napomena:** Simbol prikazan na proizvodu ili ambalaži.

---

## Tehnički podaci

### Tehnički podaci

Husqvarna K 540i		
Napon jednosm. struje, maksimalni / nominalni, V		40/36
Težina, kg/lbs		4,2/9,3
Maks. dubina rezanja, mm/inča.		100/3,9
Maksimalni prečnik diska, mm / inča.		267/10,5
Maksimalna debljina diska, mm / inča.	Abrazivni diskovi	3,0/0,12
	Dijamantska sečiva	1,6/0,06
Osovina diska, o/min bez opterećenja		5500
Hladnjak diska		Da
Mazalica za povezivanje		Tip „Gardena“
Preporučeni pritisak vode, bar/psi		0,5–6/72,5–87,0
Maksimalni pritisak vode, bar/psi		6/87
<b>Nivo vibracija, <math>a_{hveq}</math><sup>7</sup></b>		
10" prednji, m/s <sup>2</sup>		3,7
10" zadnji, m/s <sup>2</sup>		2,4
<b>Emisija buke<sup>8</sup></b>		
LpA, dB(A)		101,5
LwA, dB(A)		112,7

### Izjava o deklarisanjoj buci i vibracijama

Deklarisane vrednosti dobijene su tipskim laboratorijskim ispitivanjem u skladu sa navedenim smernicama ili standardima i pogodne su za poređenje sa deklarisanim vrednostima drugih proizvoda testiranih u skladu sa istim direktivama ili standardima. Ove deklarisane vrednosti nisu pogodne za korišćenje pri

proceni rizika i vrednosti izmerene na pojedinačnim mestima rada mogu da budu više. Stvarne vrednosti izlaganja i rizik od štetnog uticaja na pojedinačnog korisnika su jedinstvene i zavise od načina na koji korisnik radi, materijala na kom se proizvod koristi i vremena izlaganja i fizičke spremne korisnika, kao i od stanja proizvoda.

### Ugrađene funkcije za povezivanje

**Napomena:** Ovaj deo je primenljiv samo na proizvode sa ugrađenim funkcijama za povezivanje.

Radio spektar BLE tehnologije	
Frekventni opsezi alatke, GHz	2,402–2,480

<sup>7</sup> Ekvivalentna vrednost vibracija, prema standardu EN 60745-2-22, izračunava se kao ukupna vrednost vremenski ponderisane energije za nivo vibracija. Prijavljeni podaci o nivou vibracije imaju odstupanje od 1 m/s<sup>2</sup>.

<sup>8</sup> Emisija buke je merena u skladu sa EN 60745-2-22. Nepouzdanost za A-ponderisani nivo snage zvuka  $K_{WA}$  je 3 dB(A). Nepouzdanost za A-ponderisani nivo zvučnog pritiska  $K_{pA}$  je 3 dB(A).

<b>Radio spektar BLE tehnologije</b>	
Maksimalna emitovana snaga radio-frekvencije , dBm/mW	4 / 2,5

## Oprema

### Odobrene baterije za proizvod

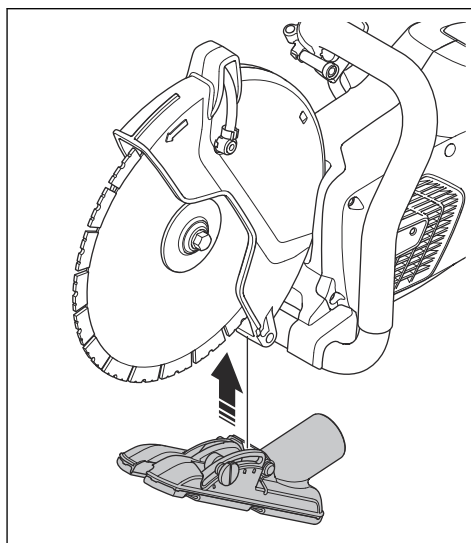
Akumulator	BLi200	BLi300
Tip	Litijum-jonska	Litijum-jonska
Kapacitet baterije, Ah	5,2	9,4
Nazivni napon, V	36	36
Težina, kg/lb	1,3 / 2,9	1,9 / 4,2

### Odobreni punjači akumulatora za proizvod

Punjač akumulatora	QC330	QC500
Mrežni napon, V	100–240	100–240
Frekvencija, Hz	50–60	50–60
Snaga, W	330	500

### Nastavak za usisavanje (dodatna oprema)

Koristite nastavak za usisavanje da biste povezali ekstraktor prašine sa proizvodom.



# Deklaracija o usaglašenosti

## EU deklaracija o usaglašenosti

Mi, **Husqvarna AB**, SE-561 82 Huskvarna, Švedska, tel:  
+46-36-146500, izjavljujemo pod punom odgovornošću  
da je proizvod:

<b>Opis</b>	<b>Prenosna mašina za odsecanje</b>
<b>Marka</b>	Husqvarna
<b>Tip/model</b>	K 540i
<b>Identifikacija</b>	Serijski brojevi od 2023 i nadalje

u potpunosti usaglašena sa sledećim EU direktivama i  
propisima:

<b>Direktiva/propis</b>	<b>Opis</b>
2006/42/EC	„koji se odnose na mašine“
2014/53/EU	„koji se odnosi na radio opremu“
2011/65/EU	„koji se odnose na ograničenje opasnih supstanci“

i da su primenjeni sledeći standardi i/ili tehničke  
specifikacije:

EN ISO 12100:2010

EN 60745-2-22:2011/A11:2013

EN 55014-1:2017

EN 55014-2:2015

ETSI EN 301 489-1 V2.2.3

ETSI EN 301 489-17 V3.2.4

ETSI EN 300 328 V2.2.2

EN IEC 63000:2018

Partille, 2023-04-12



Fredrik Sandinge

Direktor odeljenja za istraživanje i razvoj, oprema za  
sečenje betona i bušenje

Husqvarna AB, odsek za građevinarstvo

Odgovoran za tehničku dokumentaciju





---

## Registrovani žigovi

---

Oznaka reči *Bluetooth*<sup>®</sup> i logotipi su registrovani žigovi u vlasništvu kompanije *Bluetooth SIG, inc.* i svaka njihova upotreba od strane kompanije Husqvarna je pod licencom.







[www.husqvarnaconstruction.com](http://www.husqvarnaconstruction.com)

Originalna uputstva  
Originalne upute  
Izvirna navodila  
Originalna uputstva

1143312-38



2023-08-30