



 **Husqvarna**[®]



LFV 60

INNHold

Innledning.....	2	Transport, oppbevaring og avhending.....	14
Sikkerhet.....	4	Tekniske data.....	16
Drift.....	8	Samsvarserklæring.....	18
Vedlikehold.....	11		

Innledning

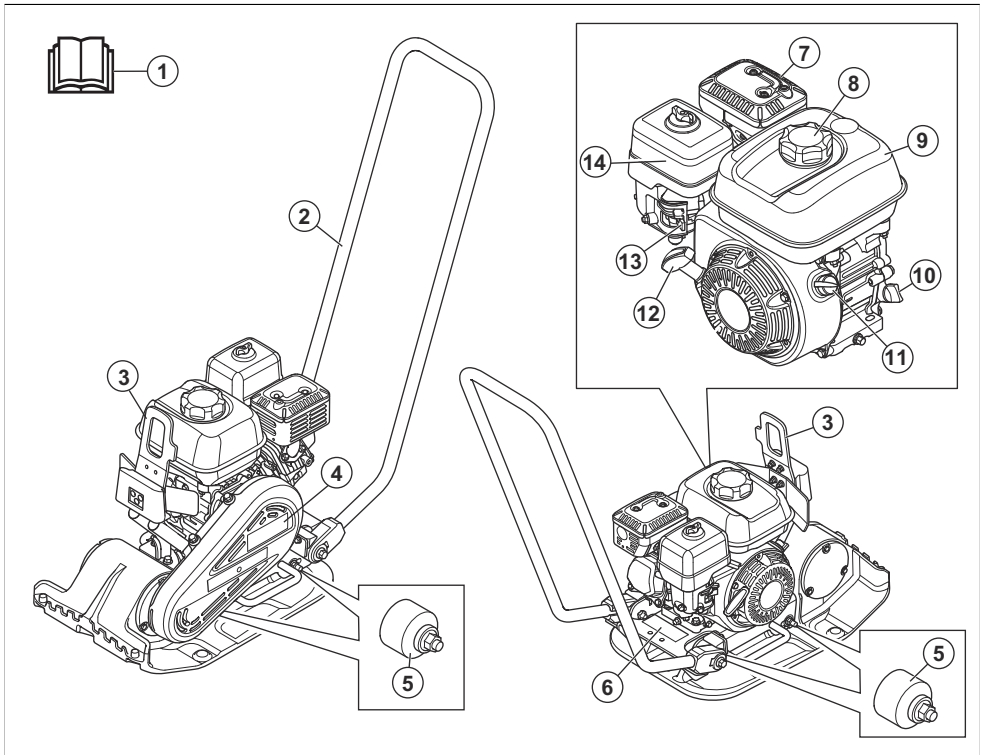
Produktbeskrivelse

Produktet er en gå bak-fremovergående platekompaktor med forbrenningsmotor. Produktet brukes til komprimering av tynne til middels tykke lag av granulære jordtyper.

Bruksområder

Produktet er bare for profesjonell bruk. Bruk produktet til reparasjon og vedlikehold av innkjørsler, stier og parkeringsplasser. Med det valgfrie steinleggingssettet kan produktet også brukes til steinlegging. Ikke bruk produktet til andre oppgaver.

Produktoversikt



11. Motorbryter
12. Startsnorhåndtak
13. Chokehendel
14. Luftfilter

Symboler på produktet



ADVARSEL: Vær forsiktig, og bruk produktet riktig. Dette produktet kan føre til alvorlig personskade eller død for brukeren eller andre.



Les bruksanvisningen nøye, og forsikre deg om at du forstår instruksjonene før du bruker produktet.



Les bruksanvisningen nøye, og forsikre deg om at du forstår instruksjonene før du bruker produktet.



Blyfri bensin med maksimalt 10 % etanol.



Bruk hørselsvern.



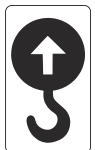
Fare for personskade. Vær forsiktig rundt drivremmen.



Varm overflate.



Hold hendene borte fra dette området.



Løftepunkt på sikkerhetsrammen.



Støyutslipp til omgivelsene som nevnt i EU-direktivet. Utslippene fra produktet er angitt i *Tekniske data på side 16* og på etiketten.



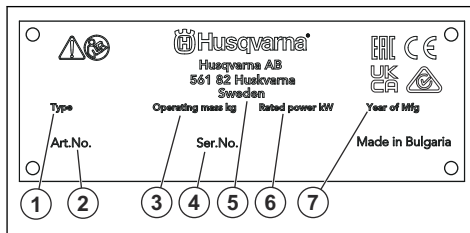
Dette produktet er i overensstemmelse med aktuelle EU-direktiver.



Dette produktet samsvarer med gjeldende britiske direktiver.

Merk: Øvrige symboler/klistremerker på produktet gjelder spesielle sertifiseringskrav for enkelte markeder.

Typeskilt



1. Produkttype
2. Produktnummer
3. produkt-ID
4. Serienummer
5. Produsent
6. Nominell effekt
7. produksjonsår

Produktansvar

Som nevnt i lovverket om produktansvar er vi ikke ansvarlig for skader som produktet vårt forårsaker, i følgende tilfeller:

- Produktet er reparert på feil måte.
- Produktet er reparert med deler som ikke kommer fra produsenten eller som ikke er godkjent av produsenten.
- Produktet har et tilbehør som ikke kommer fra produsenten eller som ikke er godkjent av produsenten.
- Produktet er ikke reparert på et godkjent servicesenter eller av en godkjent aktør.

Sikkerhet

Sikkerhetsdefinisjoner

Advarsler, oppfordringer og merknader brukes for å understreke spesielt viktige deler av bruksanvisningen.



ADVARSEL: Brukes hvis det er fare for personskade eller død for brukeren eller andre personer om instruksjonene i håndboken ikke følges.



OBS: Brukes hvis det er fare for skade på produktet, annet materiell eller nærliggende områder om instruksjonene i håndboken ikke følges.

Merk: Brukes for å gi mer nødvendig informasjon for en spesifikk situasjon.

Generelle sikkerhetsinstruksjoner



ADVARSEL: Les de følgende advarselsinstruksjonene før du bruker produktet.

- Dette produktet er et farlig verktøy hvis du ikke er forsiktig, eller hvis du bruker produktet på feil måte. Dette produktet kan føre til alvorlig personskade eller død for brukeren eller andre. Før du bruker dette produktet, må du ha lest og forstått innholdet i denne bruksanvisningen.
- Ta vare på alle advarsler og instruksjoner.
- Følg alle gjeldende lover og forskrifter.
- Brukeren og brukerens arbeidsgiver må kjenne til og forhindre risiko som bruk av produktet medfører.
- Ikke la en person bruke produktet med mindre de har lest og forstått innholdet i bruksanvisningen.
- Ikke bruk produktet med mindre du har fått opplæring før bruk. Pass på at alle brukerne får opplæring.
- Ikke la barn bruke produktet.
- Bare la godkjente personer bruke produktet.
- Brukeren er ansvarlig for ulykker som personer eller eiendeler utsettes for.
- Ikke bruk produktet dersom du er trett eller syk eller under påvirkning av alkohol, andre rusmidler eller medisiner.
- Vær alltid forsiktig, og bruk sunn fornuft.
- Dette produktet danner et elektromagnetisk felt når det er i bruk. Dette feltet kan under visse forhold forstyrre aktive eller passive medisinske implantater. For å redusere faren for alvorlig eller livstruende personskade anbefaler vi at personer med medisinske implantater rådfører seg med legen

sin og produsenten av det medisinske implantatet før de bruker dette produktet.

- Hold produktet rent. Sørg for at du kan lese skilt og merker.
- Ikke bruk produktet hvis det er skadet.
- Ikke modifier dette produktet.
- Ikke bruk produktet hvis det er mulighet for at andre personer har modifisert produktet.

Sikkerhetsinstruksjoner for drift



ADVARSEL: Les de følgende advarselsinstruksjonene før du bruker produktet.

- Sørg for at du vet hvordan du stopper motoren raskt i en nødsituasjon.
- Operatøren må ha den nødvendige fysiske styrken til å kunne bruke produktet på en sikker måte.
- Ikke bruk produktet med mindre alle beskyttelsesdeksler er montert.
- Bruk personlig verneutstyr. Se *Personlig verneutstyr på side 6*.
- Pass på at bare brukeren befinner seg i arbeidsområdet.
- Hold arbeidsområdet rent og pent.
- Sørg for at du står trygt og stabilt under bruk.
- Kontroller at det ikke er noen risiko for at du eller produktet kan falle fra høyde.
- Forsikre deg om at det ikke er fett eller olje på håndtaket.
- Ikke bruk produktet i områder der brann eller eksplosjoner kan forekomme.
- Produktet kan slynge ut gjenstander i høy hastighet. Sørg for at alle personer i arbeidsområdet bruker godkjent personlig verneutstyr. Fjern løse gjenstander fra arbeidsområdet.
- Før du forlater produktet, må du stoppe motoren og sørge for at det ikke er fare for utilsiktet start.
- Pass på at klær, langt hår og smykker ikke hekter seg fast i bevegelige deler.
- Ikke sitt på produktet.
- Ikke slå på produktet.
- Betjen alltid produktet fra baksiden og med begge hendene på håndtaket.
- Ikke bruk produktet i nærheten av strømkabler. Produktet har ikke strømisolering, og personskade eller dødsfall kan forekomme.
- Før du bruker produktet, må du sjekke om det finnes skjulte ledninger, kabler og rør på arbeidsområdet. Hvis produktet treffer en skjult gjenstand, må du stoppe motoren umiddelbart og undersøke produktet og gjenstanden. Ikke bruk produktet igjen før du vet at det er trygt å fortsette.

- Ikke ta på bunnplaten når du bruker produktet eller når motoren har stoppet. Bunnplaten er varm. Varme områder kan forårsake personskade.

Vibrasjonssikkerhet



ADVARSEL: Les de følgende advarselinstruksjonene før du bruker produktet.

- Ved bruk av produktet går vibrasjoner fra produktet til brukeren. Regelmessig og hyppig bruk av produktet kan føre til skader og øke skadeomfanget for brukeren. Skader kan oppstå i fingre, hender, håndledd, armer, skuldre og/eller nerver og blodforsyning eller andre kroppsdeler. Skadene kan være forbigående og/eller permanente, og kan gradvis bli verre i løpet av uker, måneder eller år. Mulige skader omfatter skade på blodomløpsystemet, nervesystemet, leddene og andre kropsstrukturer.
- Det kan oppstå symptomer ved bruk av produktet, men også ellers. Hvis du har symptomer og fortsetter å bruke produktet, kan symptomene forverres eller bli permanente. Hvis følgende symptomer eller andre symptomer oppstår, må du kontakte lege:
 - nummenhet, tap av følelse, kribling, prikking, smerte, forbrenning, banking, stivhet, klossethet, tap av styrke, endringer i hudfarge eller tilstand.
- Symptomer kan forverres i lave temperaturer. Bruk varme klær og hold hendene varme og tørre når du bruker produktet i kalde omgivelser.
- Utfør vedlikehold på, og bruk produktet som angitt i brukerhåndboken, for å opprettholde korrekt vibrasjonsnivå.
- Produktet har et avvibreringssystem som reduserer vibrasjonen fra håndtakene til brukeren. La produktet gjøre arbeidet. Ikke skyv produktet fremover med makt. Hold produktet lett på håndtakene, men sørg for at du kontrollerer produktet og bruker det sikkert. Ikke skyv håndtakene inn i endestopperne mer enn nødvendig.
- Hold hendene bare på håndtaket eller håndtakene. Hold alle andre kroppsdeler unna produktet.
- Stopp produktet umiddelbart hvis det oppstår sterke vibrasjoner. Ikke gjenoppta bruken før årsaken til de økte vibrasjonene er fjernet.

Støvsikkerhet



ADVARSEL: Les de følgende advarselinstruksjonene før du bruker produktet.

- Bruk av produktet kan forårsake støv i luften. Støv kan forårsake alvorlig skade og permanente helseproblemer. Silisiumstøv reguleres som skadelig av flere myndigheter. Dette er eksempler på slike helseproblemer:

- De livstruende lungesykdommene kronisk bronkitt, silikose og lungefibrose
- Kreft
- Fødselsskader
- Hudbetennelse

- Bruk riktig utstyr for å redusere mengden støv og gass i luften og for å redusere støvmengden på arbeidsutstyr, overflater, klær og kroppsdeler. Eksempler på kontroller er oppsamlingsystemer for støv og vannspray for å binde opp støv. Reduser støv ved kilden der det er mulig. Kontroller at utstyret er riktig installert og brukt, og at regelmessig vedlikehold er utført.
- Bruk godkjent åndedrettsvern. Sørg for at åndedrettsvernet takler farlige materialer i arbeidsområdet.
- Kontroller at luftstrømmen er tilstrekkelig for arbeidsområdet.
- Hvis det er mulig, pøser du avgassene fra produktet dit det ikke kan føre til støv i luften.

Sikkerhet for avgasser



ADVARSEL: Les de følgende advarselinstruksjonene før du bruker produktet.

- Eksosen fra motoren inneholder karbonmonoksid, som er en luktfri, giftig og svært farlig gass. Hvis man puster inn karbonmonoksid, kan dette forårsake dødsfall. Siden karbonmonoksid er luktfri og ikke kan ses, er det vanskelig å merke det. Et symptom på karbonmonoksidforgiftning er svimmelhet, men det er mulig at en person blir bevisstløs uten varsel hvis mengden eller konsentrasjonen av karbonmonoksid er tilstrekkelig.
- Avgasser inneholder også ubrente hydrokarboner, inkludert benzen. Langvarig innånding kan føre til helseproblemer.
- Eksosgasser som du kan se eller lukte, inneholder også karbonmonoksid.
- Ikke bruk et produkt med forbrenningsmotor innendørs eller i områder som ikke har tilstrekkelig luftstrøm.
- Unngå å puste inn avgasser.
- Kontroller at luftstrømmen i arbeidsområdet er tilstrekkelig. Dette er svært viktig når du bruker produktet i grøfter eller andre små arbeidsområder der avgassene lett kan samle seg.

Støvsikkerhet



ADVARSEL: Les de følgende advarselinstruksjonene før du bruker produktet.

- Høye støynivåer og langvarig støyeksposering kan føre til støypåført hørselstap.

- Hvis du skal holde støynivået lavest mulig, må du utføre vedlikehold på og betjene produktet som angitt i brukerhåndboken.
- Kontroller om lyddemperen er skadet. Kontroller at lyddemperen er festet til produktet på riktig måte.
- Bruk alltid godkjent hørselsvern når du bruker produktet.
- Lytt etter varsel signaler og stemmer når du bruker hørselsvern. Fjern hørselsvernet når produktet er stoppet, med mindre det er nødvendig med hørselsvern grunnet støynivået i arbeidsområdet.

Personlig verneutstyr



ADVARSEL: Les de følgende advarselinstruksjonene før du bruker produktet.

- Benytt alltid godkjent verneutstyr når du bruker produktet. Verneutstyr kan aldri fullstendig forhindre skade, men det reduserer skadeomfanget hvis ulykken inntreffer. Spør forhandleren din om hjelp til å velge riktig personlig verneutstyr.
- Kontroller regelmessig tilstanden til det personlige verneutstyret.
- Bruk godkjent vernehjelm.
- Bruk godkjent hørselsvern.
- Bruk godkjent åndedrettsvern.
- Bruk godkjent øyevern med sidebeskyttelse.
- Bruk vernehansker.
- Bruk støvler med ståltupp og sklisikker såle.
- Bruk bare godkjente arbeidsklær eller tilsvarende tetsittende klær som har lange ermer og lange ben.

Bransslokkingsapparat

- Ha et bransslokkingsapparat i nærheten under bruk.
- Bruk et pulverapparat i klasse ABE eller et CO₂-apparat av typen BE.

Sikkerhetsutstyr på produktet



ADVARSEL: Les de følgende advarselinstruksjonene før du bruker produktet.

- Ikke bruk et produkt med sikkerhetsutstyr som er skadet eller ikke fungerer som det skal.
- Utfør regelmessig kontroll av sikkerhetsutstyret. Hvis sikkerhetsutstyret er skadet eller ikke fungerer som det skal, må du kontakte Husqvarna-serviceverkstedet.
- Ikke foreta endringer på sikkerhetsutstyr.

Motorbryter

Motoren kan bare starte når motorbryteren er satt til ON (PÅ). Motoren stopper når du setter motorbryteren til OFF (AV).

Slik kontrollerer du motorbryteren

1. Start motoren. Se *Slik starter du produktet på side 8*.
2. Sett motorbryteren til OFF (AV). Motoren stopper.

Lyddemper

Lyddemperen begrenser støynivået og sender avgassene bort fra brukeren.

Ikke bruk produktet hvis lyddemperen mangler eller er skadet. En defekt lyddemper øker lydnivået og brannfaren.



ADVARSEL: Lyddemperen blir svært varm under og etter bruk, og når motoren går på tomgang. Vær forsiktig i nærheten av brannfarlige materialer og/eller avgasser for å unngå brann.

Slik kontrollerer du lyddemperen

- Kontroller lyddemperen regelmessig for å sikre at den er riktig montert og ikke skadet.

Sikkerhetsramme

Sikkerhetsrammen forhindrer skade på produktet hvis det faller. Håndtaket og løftepunktet er deler av sikkerhetsrammen.

Slik kontrollerer du sikkerhetsrammen

- Kontroller at det ikke er sprekker eller andre skader på sikkerhetsrammen.
- Kontroller at sikkerhetsrammen er installert på produktet på riktig måte.

Vibrasjonsdempende enheter

De vibrasjonsdempende enhetene reduserer vibrasjonene i produktet. De vibrasjonsdempende enhetene reduserer skadelige vibrasjoner for å hindre skade på brukeren og produktet.

Slik kontrollerer du de vibrasjonsdempende enhetene

Det finnes 4 vibrasjonsdempende enheter, 2 på venstre side og 2 på høyre side av produktet.

- Kontroller at de vibrasjonsdempende enhetene er riktig installert.
- Undersøk de vibrasjonsdempende enhetene for skader og slitasje.
- Bytt ut de vibrasjonsdempende enhetene ved behov.

Drivstoffsikkerhet



ADVARSEL: Les de følgende advarselinstruksjonene før du bruker produktet.

- Drivstoff er svært brennbart, og avgassene er eksplosive. Vær forsiktig med drivstoff for å unngå personskader, brann og eksplosjon.
- Unngå å puste inn drivstoffavgasser. Drivstoffavgassene er giftige og kan forårsake personskade. Kontroller at luftstrømmen er tilstrekkelig.
- Ikke ta av tanklokket eller fyll drivstofftanken når motoren går.
- Kontroller at motoren er avkjølt før du fyller på drivstoff.
- Ikke fyll drivstoff i et innendørs område. Utilstrekkelig luftstrøm kan føre til personskade eller død på grunn av kvelning eller karbonmonoksidforgiftning.
- Du må ikke røyke i nærheten av drivstoff eller motoren.
- Ikke sett varme gjenstander i nærheten av drivstoffet eller motoren.
- Ikke fyll drivstoff i nærheten av gnister eller flammer.
- Åpne tanklokket sakte, og slipp ut trykket forsiktig før du fyller.
- Drivstoff på huden kan forårsake personskade. Hvis du får drivstoff på huden, må du bruke såpe og vann for å fjerne drivstoffet.
- Skift klær umiddelbart hvis du søler drivstoff på klærne.
- Fyll ikke drivstofftanken helt opp. Varme fører til at drivstoffet utvider seg. La det være litt plass øverst i drivstofftanken.
- Trekk til drivstofflokket helt. Hvis drivstofflokket ikke er strammet, kan det utgjøre en risiko for brann.
- Før du starter produktet, må du flytte produktet minst 3 m /10 fot fra der du fylte bensin.
- Ikke start produktet hvis det er drivstoff eller motorolje på det. Fjern uønsket drivstoff og motorolje, og la produktet tørke før du starter motoren.
- Kontroller motoren for lekkasjer med jevne mellomrom. Dersom det er lekkasjer i drivstoffsystemet, må du ikke starte motoren før lekkasjen er reparert.
- Ikke bruk fingrene til å kontrollere motoren for lekkasjer.
- Oppbevar drivstoff kun i godkjente beholdere.
- Når produktet og drivstoffet oppbevares, må du kontrollere at drivstoff og drivstoffdamp ikke kan forårsake skade.
- Tapp av drivstoffet til en godkjent beholder. Dette må gjøres utendørs og unna åpne flammer.

Sikkerhetsinstruksjoner for bruk i skråninger



ADVARSEL: Les de følgende advarelinstruksjonene før du bruker produktet.

- Ikke bruk produktet i skråninger som heller mer enn 20°. Løs jord, vibrasjoner og driftshastighet kan føre

til at produktet faller i en helling som er mindre enn 20°.

- Sørg for at arbeidsområdet er trygt. Våt og løs jord reduserer sikker bruk av produktet. Vær svært forsiktig i skråninger og på ujevne overflater.
- Kontroller at alle personer i arbeidsområdet står ovenfor produktet i hellingen.
- Bruk produktet opp og ned i skråninger, ikke fra side til side.
- Ikke parker produktet i en skråning. Hvis du må parkere produktet i en skråning, må du kontrollere at produktet ikke kan falle. Det er fare for skader.

Sikkerhetsinstruksjoner for bruk i nærheten av kanter



ADVARSEL: Les de følgende advarelinstruksjonene før du bruker produktet.

- Det er en risiko for at produktet faller når du bruker det nær en kant. Hold alltid minst $\frac{3}{4}$ av produktet på en overflate som er tilstrekkelig stabil til å holde produktets vekt.
- Hvis produktet faller, må du stoppe motoren før du løfter produktet tilbake til en overflate som er tilstrekkelig stabil. Se *Slik løfter du produktet på side 14*.

Sikkerhetsinstruksjoner for vedlikehold



ADVARSEL: Les de følgende advarelinstruksjonene før du bruker produktet.

- Hvis vedlikeholdet ikke utføres riktig og regelmessig, øker faren for personskade og skade på produktet.
- Bruk personlig verneutstyr. Se *Personlig verneutstyr på side 6*.
- Stopp motoren og pass på at alle delene av produktet er kjølt ned før du utfører vedlikeholdet.
- Rengjør produktet for å fjerne farlig materiale før du utfører vedlikeholdet.
- Koble fra tennpluggetten før du utfører vedlikehold.
- Motorens avgasser er varme og kan inneholde gnister. Ikke bruk produktet innendørs eller i nærheten av brennbare materialer.
- Ikke foreta endringer av produktet. Modifikasjoner som ikke er godkjent av produsenten, kan føre til alvorlig personskade eller dødsfall.
- Bruk alltid originalt tilbehør og originale reservedeler. Tilbehør og reservedeler som ikke er godkjent av produsenten, kan føre til alvorlig personskade eller dødsfall.
- Skift ut alle skadde, slitte eller ødelagte deler.
- Bare utfør vedlikehold som beskrevet i denne bruksanvisningen. La et godkjent servicesenter utføre all annen service.

- Fjern alle verktøy fra produktet før du starter motoren etter vedlikehold. Løse verktøy eller verktøy som er festet til roterende deler, kan kastes ut og forårsake skade.

- Etter vedlikehold må du kontrollere vibrasjonsnivået i produktet. Hvis det ikke er riktig, kontakter du et godkjent servicesenter.
- La et godkjent servicesenter utføre service på produktet regelmessig.

Drift

Innledning



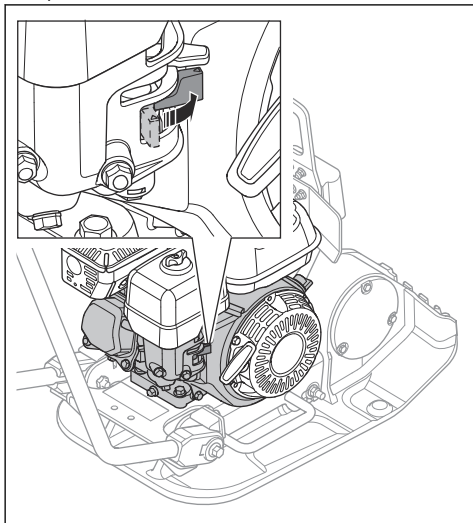
ADVARSEL: Les og forstå kapittelet om sikkerhet før du bruker produktet.

Dette må du gjøre før du bruker produktet

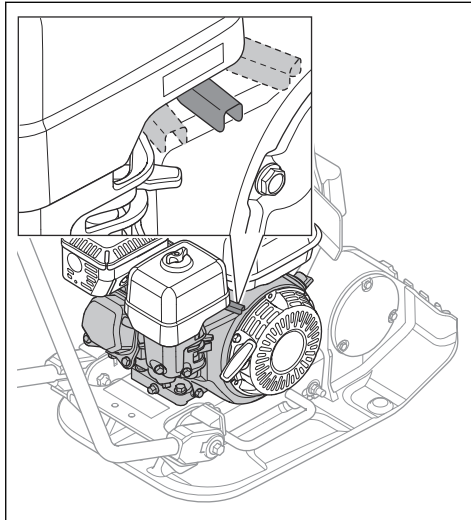
- Les nøye gjennom bruksanvisningen, og sørg for at du har forstått instruksjonene.
- Les bruksanvisningen for motoren som er levert fra motorprodusenten.
- Utfør daglig ettersyn. Se *Vedlikeholdsskjema på side 11*.
- Monter håndtaket med de medfølgende skruene.
- Kontroller at produktet er riktig montert.

Slik starter du produktet

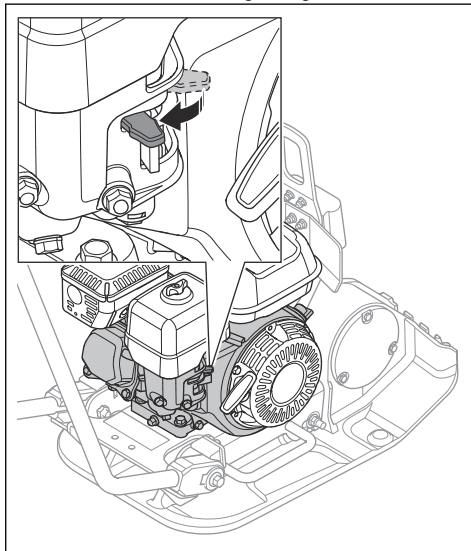
1. Åpne drivstoffventilen.



2. Sett gassregulatoren til 1/3 gass.



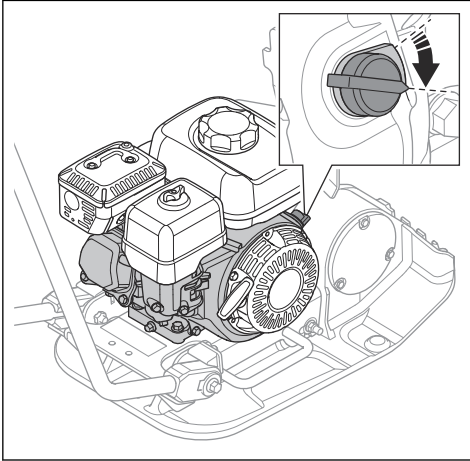
3. Sett chokehendelen i riktig stilling.



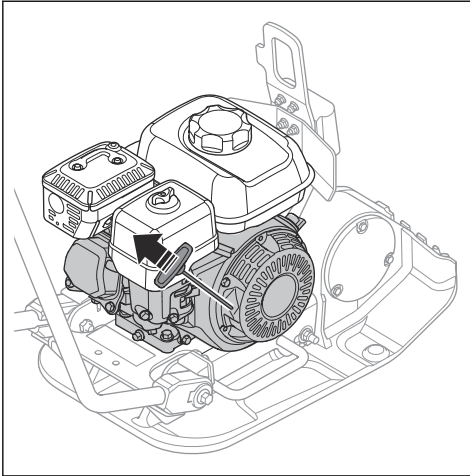
- a) Hvis motoren er kald, lukker du choken.

- b) Hvis motoren er varm eller omgivelsestemperaturen er høy, må du åpne choken.

4. Sett motorbryteren til ON (PÅ).



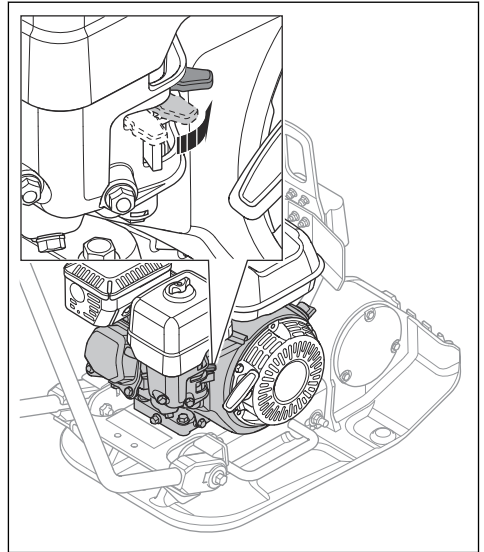
5. Trekk sakte i startsnorhåndtaket til du kjenner motstand.



6. Slipp startsnorhåndtaket for å la startsnoren gå tilbake.

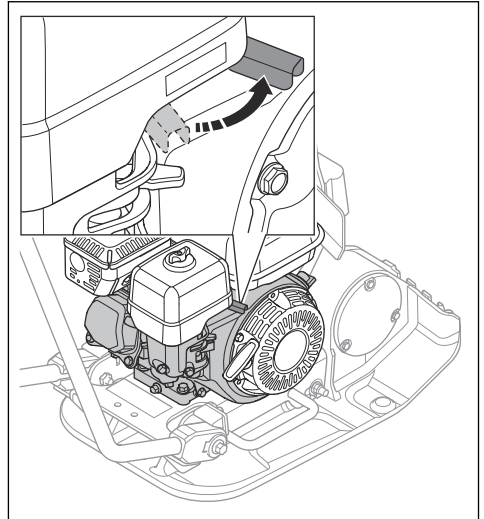
7. Trekk i startsnorhåndtaket til motoren starter.

8. Åpne chokehendelen gradvis til den er helt åpen.



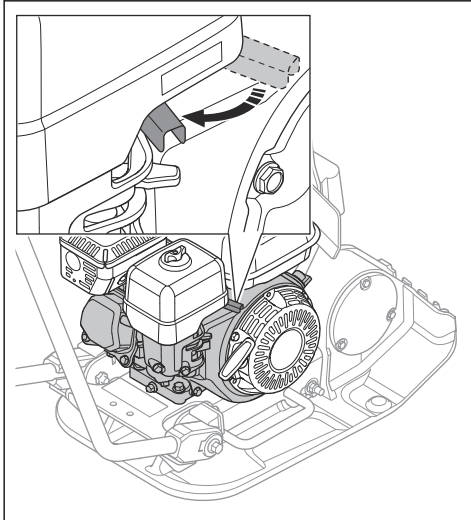
9. La motoren gå på tomgang i 2-3 minutter.

10. Sett gassregulatoren på full gass.

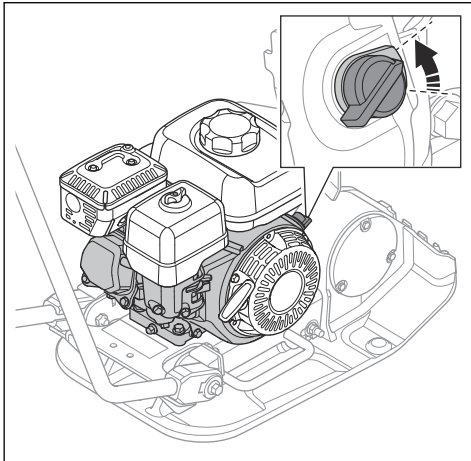


Hvordan robotklipperen stoppes

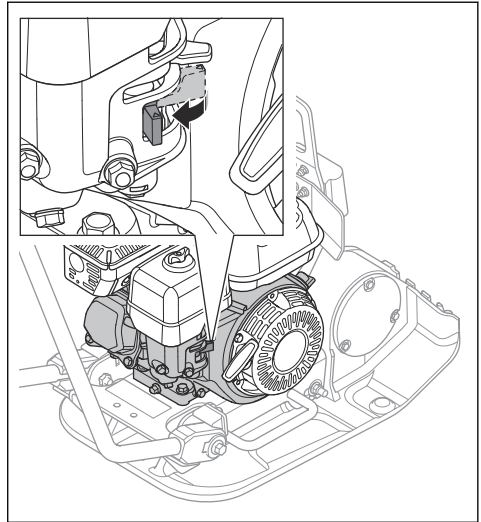
1. Flytt gassregulatoren til posisjonen for tomgangsturtall.



2. Sett motorbryteren til OFF (AV). Motoren stopper.



3. Steng drivstoffkranen.



Slik bruker du produktet



OBS: Før alltid produktet forover og med full gass. Lavere motorturtall og bevegelse bakover forhindrer at det eksentriske elementet fungerer som det skal, og kan forårsake feil på produktet.

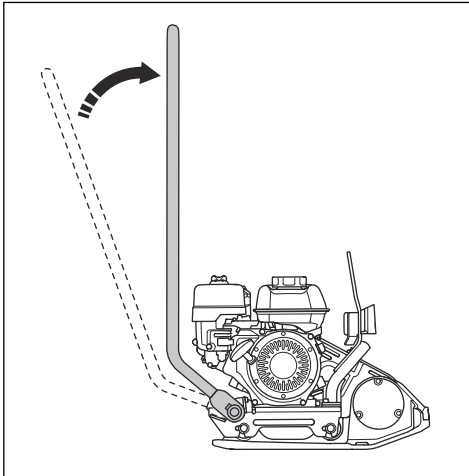
1. Gi full gass.
2. Skyv produktet forsiktig forover.



OBS: Ikke skyv produktet ned. For mye trykk kan føre til et utilfredsstillende resultat.

3. Snu produktet rundt for å endre retning.

- a) Hvis du vil snu produktet med en minste svingradius, løfter du håndtaket til en 90 graders vinkel. Bruk denne funksjonen på steder det er lite plass, og på underlag som ikke er plant.



Vedlikehold

Innledning



ADVARSEL: Les og forstå kapitlet om sikkerhet før du utfører vedlikehold på produktet.

Vedlikeholdsskjema

* = generelt vedlikehold som utføres av brukeren. Instruksjonene finnes ikke forklart i denne bruksanvisningen.

X = instruksjonene blir forklart i denne bruksanvisningen.

O = Se bruksanvisningen for motoren for instruksjoner.

Generelt produktvedlikehold	Før bruk, hver 10. time	Ukentlig, hver 100. time
Kontroller at det ikke finnes drivstoff- eller oljelekkasjer.	*	
Rengjør produktet.	X	
Kontroller at skruer og mutre er trukket til.	*	
Kontroller gassregulatoren og chokehendelen for skader.	*	
Kontroller at gassregulatoren og chokehendelen kan bevege seg jevnt.	*	
Undersøk avvibringsenhetene for skader.		X
Kontroller spenningen til V-remmen, og se etter skader. Rengjør eller bytt ut V-remmen ved behov.		X

Vedlikehold av motoren	Før bruk, hver 10. time	Etter de første 20 timene	Ukentlig, hver 100. time	Årlig, hver 300. time
Kontroller drivstoffnivået og motoroljenivået.	X			
Rengjør kjøleflensene på motoren.	O			
Kontroller luftfilteret. Rengjør luftfilteret om nødvendig.	X	X		
Rengjør luftfilteret.			X	
Skift luftfilteret.				X
Skift motorolje.		X	X	X
Kontroller motorturtallet.		O	O	O
Undersøk og rengjør tennpluggen. Skift tennpluggen når det er nødvendig.			O	O
Skift tennplugg.				O
Rengjør drivstoffventilen på forgasseren.			O	O
Rengjør lyddemperens gnistfangernett.			O	O
Juster ventilklaringen for luftinntaket og eksosventilene.				O
Tapp av drivstoffet, og rengjør drivstofftanken og drivstofffilteret.			O	O
Rengjør og juster forgasseren.				O
Skift drivstofffilteret.				O

Slik rengjør du produktet

- Bruk rennende vann fra en slange eller en høytrykksspyler til å rengjøre produktet.



OBS: Ikke pek vannet direkte mot lokket på drivstofftanken, elektriske komponenter eller motoren.

- Fjern fett og olje fra håndtaket.

Slik utfører du en generell inspeksjon

- Sørg for at alle mutre og skruer på produktet er trukket til ordentlig.

Slik kontrollerer du motoroljenivået

1. Fjern oljetanklokket og peilepinnen.
2. Fjern gjenværende olje fra peilepinnen.
3. Sett peilepinnen helt inn igjen i oljetanken.
4. Ta ut peilepinnen.
5. Kontroller oljenivået på peilepinnen.
6. Hvis oljenivået er lavt, fyller du på motorolje og utfører en ny kontroll av oljenivået. Se *Tekniske data på side 16* eller bruksanvisningen for motoren for informasjon om riktig type olje.

Slik skifter du motorolje

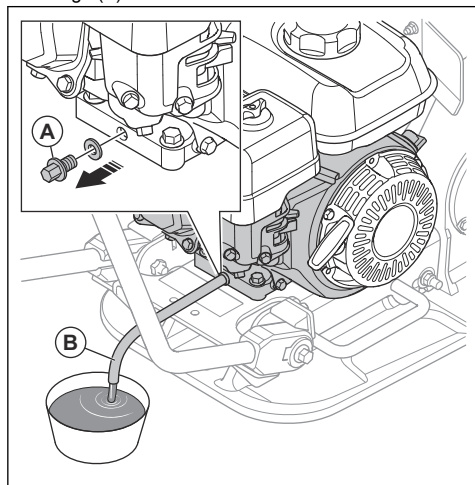
Hvis motoren er kald, må du la motoren gå i 1–2 minutter før du tapper av motoroljen. Dette gjør motoroljen varm og enklere å tappe.



ADVARSEL: Motorolje er svært varm rett etter at motoren har stoppet. La motoren bli avkjølt før du tapper av motorolje. Rengjør med såpe og vann hvis du søler motorolje på huden.

1. Sett en beholder for motoroljen under avtappingspluggen.

2. Ta ut oljeavtappingspluggen (A), og koble til en slange (B).



3. Vipp produktet, og la oljen renne ut i beholderen.
4. Fjern slangen.
5. Sett inn igjen oljeavtappingspluggen, og trekk den til.
6. Fyll på ny motorolje. Se motorhåndboken for informasjon om riktig type olje.
7. Kontrollerer motoroljenivået.

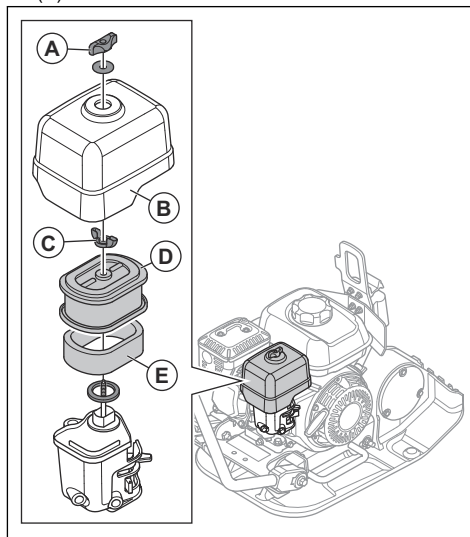
Slik kan du rengjøre eller skifte luffilteret



ADVARSEL: Ikke bruk trykkluft for å rengjøre luffilteret. Dette fører til skade på luffilteret, og øker faren for at du puster inn det farlige støvet.

1. Vri knotten (A) på luffilterdekselet, og ta av luffilterdekselet (B).
2. Fjern vingemutteren (C) fra luffilterenheten, og ta av luffilterenheten.

3. Fjern skumfilterelementet (E) og papirfilterelementet (D).



4. Rengjør luffilterhuset med en fuktig klut.
5. Kontrollerer luffilterelementene for skader.
6. Dunk papirfilterelementet mot en hard overflate, eller bruk en støvsuger til å fjerne partiklene.



OBS: Ikke la munnstykket på støvsugeren berøre overflaten på papirfilterelementet. Hold en liten avstand. Den sensitive overflaten på papirfilterelementet blir skadet hvis gjenstander berører det.

7. Rengjør skumfilterelementet med en blanding av såpe og vann.
8. Skyll skumfilterelementet i rent vann.
9. Trykk skumfilterelementet sammen for å fjerne vannet og la skumfilterelementet tørke helt.
10. Smør skumfilterelementet med motorolje.
11. Press en ren klut mot skumfilterelementet for å fjerne overflødig olje.
12. Monter luffilteret i motsatt rekkefølge.

Slik kontrollerer du V-remmen



ADVARSEL: Ikke bruk produktet uten at V-remdekelet er montert.

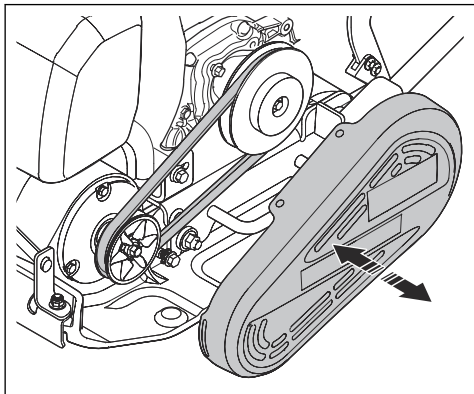


ADVARSEL: Pass på at produktet er avkjølt før du undersøker beltet. De varme delene kan brenne huden din.



ADVARSEL: Vær forsiktig når du skifter beltet. Det er fare for personskade.

1. Stopp motoren.
2. Ta av V-remdekeselet.



3. Undersøk V-remmen for skade og slitasje. Skift ut V-remmen ved behov.
4. Kontroller strammingen av V-remmen.
5. Hvis strammingen ikke er tilstrekkelig, gjør du følgende:
 - a) Løsne de 4 boltene som holder motoren til bunnplaten.
 - b) Flytt motoren bakover.
 - c) Kontroller at V-remhjulene er på linje, og stram de 4 boltene.
6. Monter V-remdekeselet.

Transport, oppbevaring og avhending

Transport



ADVARSEL: Vær forsiktig under transport. Produktet er tungt og kan forårsake personskader eller skader hvis det faller eller flytter på seg under transport.



OBS: Ikke tau produktet bak et kjøretøy.

Slik løfter du produktet



ADVARSEL: Kontroller at løfteutstyret har riktig spesifisering for å kunne løfte produktet på en sikker måte. Typeskiltet på produktet viser produktets vekt.



ADVARSEL: Ikke gå eller opphold deg under eller nær et produkt som løftes.

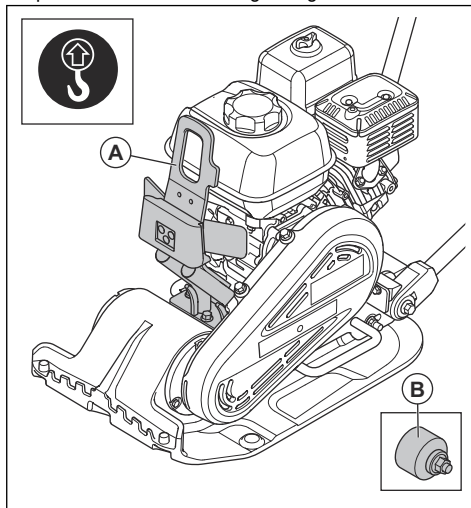


ADVARSEL: Vær forsiktig når produktet låses. Ikke hold hendene på løftepunktet. Det kan forårsake personskade.



ADVARSEL: Ikke bruk metallkroker, kjeder eller annet løfteutstyr med grove kanter som kan skade løfteøyet.

1. Fest løfteutstyret på løftepunktet (A). En etikett på produktet identifiserer riktig stilling.



ADVARSEL: Ikke løft et skadet produkt. Kontroller at

avvibreringsenhetene (B) er riktig montert og ikke skadet.

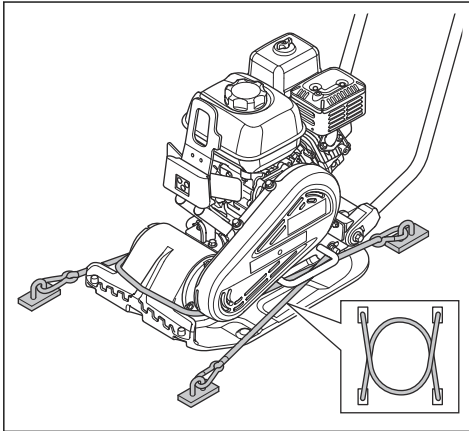
2. Løft produktet.

Slik fester du produktet trygt til et transportkjøretøy med festestropper



OBS: Kontroller at festestroppene har en bruddstyrke på minimum 400 N.

1. Før to stropper rundt bunnplaten.



- Fest 1 stropp rundt forsiden av bunnplaten, og fest stroppen til kjøretøyet.
- Fest 1 stropp rundt baksiden av bunnplaten, og fest stroppen til kjøretøyet.

Oppbevaring

- Tøm alt drivstoff fra drivstofftanken før du setter produktet til oppbevaring over en lengre periode. Lever drivstoffet hos en returstasjon.
- Rengjør produktet før oppbevaring. Fjern olje og støv fra gummidelene.
- Rengjør luftfilteret før oppbevaring.
- Trekk i håndtaket på startsnoren til du kjenner litt motstand. Dette lukker ventilene, og sikrer at fukt ikke kan komme inn i motorsylinderen.
- Legg et beskyttelsestrekk over produktet.
- Oppbevar produktet på et tørt og frostfritt sted.
- Oppbevar produktet på et låst sted for å hindre tilgang for barn eller personer som ikke er godkjent.

Kassering

- Følg lokale gjenvinningsbestemmelser og gjeldende regelverk.
- Kast alle kjemikalier, for eksempel motorolje eller drivstoff, på et servicesenter eller en returstasjon.

- Når produktet ikke lenger er i bruk, kan du sende det til en Husqvarna-forhandler eller kaste det ved et returpunkt.

Tekniske data

Tekniske data

Nettovekt kg/lb	63 / 138,9
Driftsvekt (EN500, inkl. olje, ½ drivstoff), kg/lb	64/141,1
Motormerke, type	Honda GX120
Motoreffekt, kW/hk ved o/min ¹	2,4 kW/3,2 hp ved 3600 o/min
Vibrasjonsfrekvens, Hz / o/min	95/5700
Amplitude, mm/tommer	0,905/0,04
Sentrifugalkraft, N/lbf	10,4 / 2,34
Driftshastighet, m/min eller ft./min	22 eller 72
Maks. helling, grader/%	20 / 30
Drivstofftankkapasitet, l/qts	2 / 2,11
Motoroljekapasitet *, l/qts	0,56/0,59
Drivstofforbruk, l/t eller qts/h	1/1,056
Drivstoff *	Blyfri bensin, maks. 10 % etanol
Motorolje *	SAE 10W-30, API-klasse SJ

* = Hvis du ønsker mer informasjon og spørsmål om denne bestemte motoren, kan du se motorhåndboken eller nettstedet til motorprodusenten.

Støy- og vibrasjonsutslipp	
Lydeffektnivå, målt dB (A)	99
Lydeffektnivå, garantert L_{WA} , dB(A) ²	100
Lydtrykknivå ved brukerens øre, L_P , dB (A) ³	87
Vibrasjonsnivå, a_{hv} , m/s ² , standard håndtak ⁴	6

¹ Som angitt av motorprodusenten. Motorens merkeeffekt er gjennomsnittlig nettoeffekt (ved angitt turtall) for en typisk produksjonsmotor for motormodellen, målt ifølge SAE-standarden J1349/ISO1585. Masseproduserte motorer kan avvike fra denne verdien. Faktisk effekt for motoren montert på det ferdige produktet vil avhenge av driftshastighet, klimaforhold og andre verdier.

² Utslipp av støy til omgivelsene målt som lydeffekt (L_{WA}) per EN ISO 3744 samsvarer med EF-direktiv 2000/14/EF. Forskjellen mellom garantert og målt lydeffekt er at garantert lydeffekt også omfatter spredning i måleresultatet og variasjoner mellom forskjellige maskiner av samme modell, i henhold til direktivet 2000/14/EF.

³ Lydtrykknivå L_P i henhold til EN ISO 11201, EN 500-4. Usikkerhetsfaktor K_{PA} 3,0 dB (A).

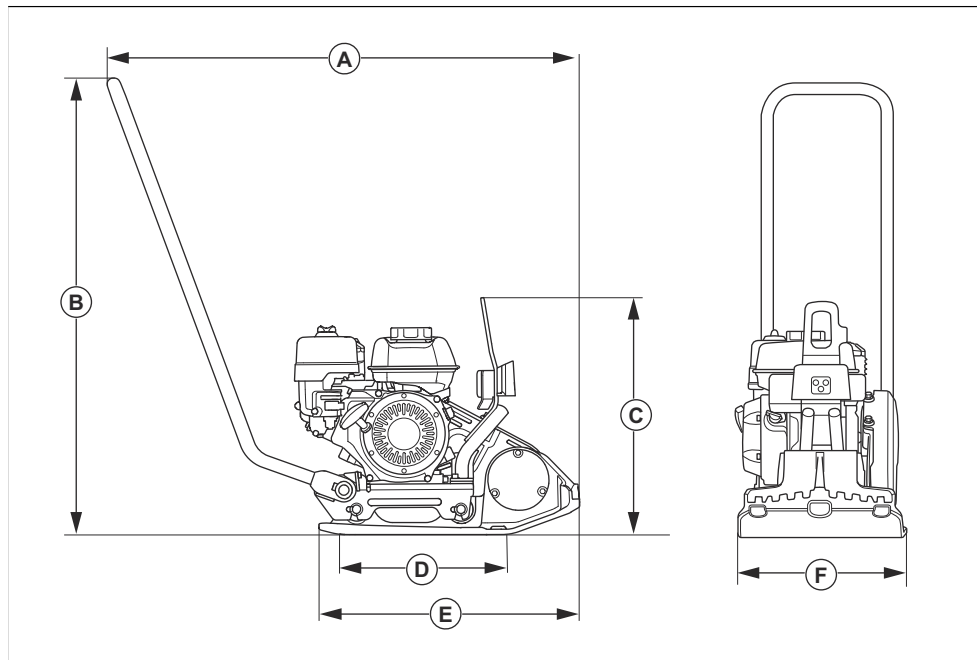
⁴ Vibrasjonsnivå i samsvar med EN 500-4. Rapporterte data for vibrasjonsnivå har en typisk statistisk spredning (standardavvik) på 1,5 m/s².

Erklæring om støy og vibrasjoner

De oppgitte verdiene er innhentet ved laboratorietesting i samsvar med de nevnte direktivene eller standardene og er egnet for sammenligning med de oppgitte verdiene for andre produkter er testet i samsvar med de samme direktivene eller standardene. Disse oppgitte verdiene

er ikke egnet for bruk i risikovurderinger, og verdiene målt på individuelle arbeidsplasser kan være høyere. De faktiske eksponeringsverdiene og den faktiske risikoen som en enkeltbruker opplever, er unike og avhenger av måten brukeren jobber på, hvilket materiale produktet brukes med, så vel som av eksponeringstiden, den fysiske tilstanden til brukeren og tilstanden til produktet.

Produktmål



A	Lengde inkludert håndtak, mm/tommer	992/39	D	Kontaktområde for bunnplate, m ² /kv.ft.	0,093 / 1,001
B	Håndtakshøyde, mm/tommer	961 / 38	E	Lengde på bunnplate, mm/tommer	550 / 21,7
C	Høyde, mm/tommer	505 / 19,9	F	Bredde, mm/tommer	350 / 13,7

Samsvarserklæring

EU-samsvarserklæring

Vi, **Husqvarna AB**, SE-561 82 Huskvarna, Sverige, tlf.:
+46 36 146500, erklærer på eget ansvar at produktet:

Beskrivelse	Fremovergående platekompaktor
Merke	Husqvarna
Type/modell	LFV 60
ID	Serienumre datert 2023 og senere

fullstendig overholder følgende EU-direktiver og
-forskrifter:

Direktiv/regulering	Beskrivelse
2006/42/EF	«angående maskiner»
2000/14/EF	«angående utendørsstøy»
2014/30/EU	«om elektromagnetisk kompatibilitet»

og at følgende standarder og/eller tekniske
spesifikasjoner er anvendt:

EN ISO 12100:2010

EN 500-1:2006+A1:2009

EN 500-4:2011

Kontrollorgan: 0404, SMP Svensk Maskinprovning AB,
Box 4053, SE-904 03 Umeå, Sweden har bekreftet
samsvar med rådsdirektivet 2000/14/EF, prosedyre for
overensstemmelsesvurdering: Vedlegg VI.

For informasjon som gjelder støyutslipp, kan du se
kapittelet *Tekniske data på side 16*.

Partille, 2023-XX-XX



Martin Huber

FoU-direktør, Betongoverflater og -gulv

Husqvarna AB, Bygg og anleggsdivisjon

Ansvarlig for teknisk dokumentasjon





www.husqvarnaconstruction.com

Originale instruksjoner



1143742-21



2023-07-10