



 **Husqvarna**<sup>®</sup>



LFV 60

# CUPRINS

Introducere.....	2	Transportul, depozitarea și eliminarea.....	14
Siguranță.....	4	Date tehnice.....	16
Funcționarea.....	8	Declarație de conformitate.....	18
Întreținerea.....	11		

## Introducere

### Descrierea produsului

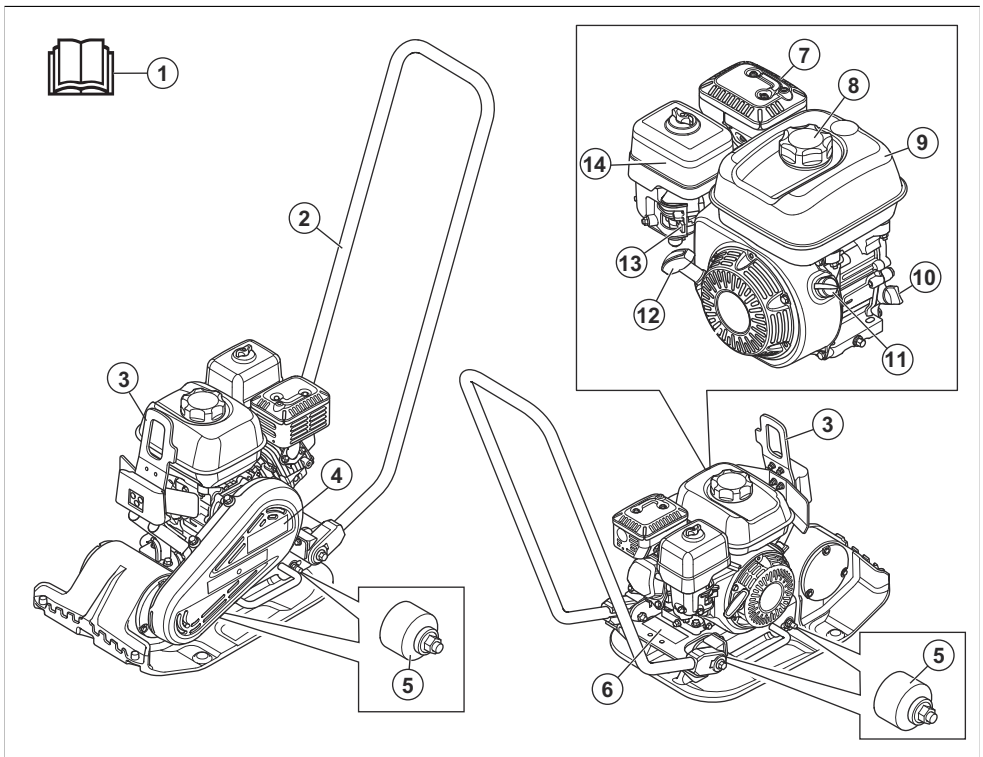
Acest produs este o placă compactoare pe roți, cu deplasare înainte și motor cu combustie. Produsul este utilizat pentru compactarea straturilor subțiri sau medii de soluri granulare.

### Domeniul de utilizare

Acest produs este destinat exclusiv utilizării profesionale. Utilizați produsul pentru repararea și

întreținerea căilor de acces, aleilor și parcărilor. Cu kitul opțional pentru pavele asfaltice, produsul poate fi utilizat și pentru pavelele asfaltice. Nu utilizați produsul pentru alte sarcini.

### Prezentarea generală a produsului



1. Manual de utilizare
2. Mâner superior

3. Punct de ridicare
4. Capac cureaua trapezoidală

5. Unități de amortizare a vibrațiilor
6. Plăcuță de identificare
7. Amortizor de zgomot
8. Bușon rezervor de carburant
9. Rezervor de carburant
10. Rezervor de ulei/joă
11. Întrerupător pornire/oprire motor
12. Mâner pentru șnurul de pornire
13. Acționare șoc
14. Filtru de aer

## Simbolurile de pe produs



**AVERTISMENT:** Aveți grijă să utilizați corect produsul. Acest produs poate cauza vătămări corporale grave sau decesul operatorului sau al altor persoane.



Citiți cu atenție manualul și asigurați-vă că înțelegeți instrucțiunile înainte de a utiliza acest produs.



Citiți cu atenție manualul și asigurați-vă că înțelegeți instrucțiunile înainte de a utiliza acest produs.



Benzină fără plumb cu maximum 10% etanol.



Utilizați echipament de protecție a auzului.



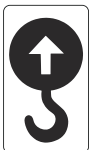
Risc de rănire. Aveți grijă în jurul curelei de transmisie.



Suprafață fierbinte.



Nu vă apropiați mâinile de această zonă.



Punct de ridicare pe cadrul de siguranță.



Emisii de zgomot în mediul înconjurător conform Directivei CE. Emisiile produsului sunt specificate *Date tehnice la pagina 16* și pe etichetă.



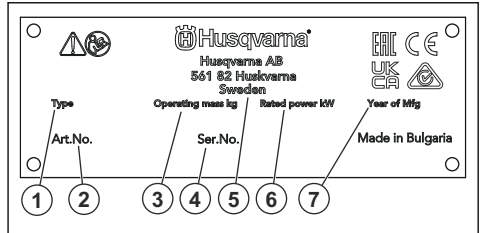
Acest produs respectă directivele CE aplicabile.



Acest produs respectă reglementările aplicabile din Regatul Unit.

**Nota:** Alte simboluri/autocolante de pe produs se referă la cerințe de certificare specifice pentru anumite piețe.

## Plăcuța de identificare



1. Tip produs
2. Cod produs
3. Greutate produs
4. Număr de serie
5. Producător
6. Putere nominală
7. Anul de fabricație

## Răspunderea pentru produs

Conform prevederilor legislației privind răspunderea pentru produs, nu ne asumăm răspunderea pentru daunele cauzate de produsul nostru dacă:

- produsul este reparat necorespunzător;
- produsul este reparat cu piese care nu provin de la producător sau care nu sunt aprobate de acesta;
- produsul are un accesoriu care nu provine de la producător sau care nu este aprobat de acesta;
- produsul nu este reparat la un centru de service omologat sau de o autoritate omologată;

---

# Siguranță

---

## Definiții privind siguranța

Avertismentele, atenționările și notele sunt utilizate pentru a desemna părți foarte importante din manual.



**AVERTISMENT:** Se utilizează dacă există risc de vătămare sau de deces pentru operator sau pentru trecători, în cazul în care instrucțiunile din manual nu sunt respectate.



**ATENȚIE:** Se utilizează dacă există un risc de deteriorare a produsului, a altor materiale sau a zonelor învecinate, dacă instrucțiunile din manual nu sunt respectate.

**Nota:** Se utilizează pentru a furniza mai multe informații care sunt necesare într-o situație dată.

## Instrucțiuni generale de siguranță



**AVERTISMENT:** Înainte de a utiliza produsul, citiți instrucțiunile de avertizare de mai jos.

- Acest produs este o unealtă periculoasă dacă nu sunteți atent sau dacă utilizați produsul incorect. Acest produs poate cauza vătămări corporale grave sau decesul operatorului sau al altor persoane. Înainte de a utiliza produsul trebuie să citiți și să înțelegeți conținutul acestui manual al operatorului.
- Păstrați toate avertismentele și instrucțiunile.
- Respectați toate legile și reglementările aplicabile.
- Operatorul și angajatorul operatorului trebuie să cunoască și să prevină riscurile în timpul funcționării produsului.
- Nu permiteți niciunei persoane să utilizeze produsul dacă nu a citit și înțeles conținutul manualului operatorului.
- Nu utilizați produsul decât dacă ați beneficiat de instruire înainte de utilizare. Asigurați-vă că toți operatorii sunt instruiți.
- Nu permiteți copiilor să utilizeze produsul.
- Permiteți numai persoanelor autorizate să utilizeze produsul.
- Operatorul este responsabil pentru accidente sau pentru pagube materiale.
- Nu utilizați produsul atunci când sunteți obosit, bolnav sau dacă ați consumat alcool, droguri sau ați luat medicamente.
- Procedați întotdeauna cu atenție și folosiți-vă judecata.

- În timpul funcționării, acest produs produce un câmp electromagnetic. În anumite condiții, acest câmp poate interfera cu implanturile medicale active sau pasive. Pentru a scădea riscul de vătămări corporale grave sau deces, recomandăm persoanelor cu implanturi medicale să discute cu medicul și producătorul implantului medical înainte de a utiliza produsul.
- Păstrați produsul curat. Asigurați-vă că puteți citi clar semnele și autocolantele.
- Nu utilizați produsul dacă este deteriorat.
- Nu efectuați modificări asupra acestui produs.
- Nu utilizați produsul dacă este posibil ca alte persoane să-l fi modificat.

## Instrucțiuni de siguranță pentru utilizare



**AVERTISMENT:** Înainte de a utiliza produsul, citiți instrucțiunile de avertizare de mai jos.

- Asigurați-vă că știți cum să opriți rapid motorul în caz de urgență.
- Operatorul trebuie să aibă rezistența fizică necesară pentru a opera produsul în condiții de siguranță.
- Nu utilizați produsul dacă nu sunt instalate toate capacele de protecție.
- Utilizați echipament individual de protecție. Consultați *Echipament de protecție personală la pagina 6*.
- Asigurați-vă că numai operatorul se află în zona de lucru.
- Păstrați zona de lucru curată și strălucitoare.
- Asigurați-vă că sunteți într-o poziție sigură și stabilă în timpul operării.
- Asigurați-vă că nu există riscul ca produsul sau dvs. să cădeți de la înălțime.
- Asigurați-vă că nu există grăsimi sau ulei pe mâner.
- Nu utilizați produsul în zonele în care pot surveni incendii sau explozii.
- Produsul poate cauza aruncarea obiectelor la turaj ridicat. Asigurați-vă că toate persoanele din zona de lucru utilizează echipamentul aprobat de protecție personală. Înlăturați obiectele libere din zona de lucru.
- Înainte de a vă îndepărta de produs, opriți motorul și asigurați-vă că nu există riscul pornirii accidentale.
- Asigurați-vă că hainele, părul lung și bijuteriile nu se pot prinde în piesele în mișcare.
- Nu vă așezați pe produs.
- Nu loviți produsul.
- Utilizați întotdeauna produsul operând din spatele acestuia, cu ambele mâini pe mâner.

- Nu utilizați produsul în apropierea cablurilor electrice. Produsul nu are izolație electrică și poate cauza vătămări sau decesul.
- Înainte de a utiliza produsul, verificați dacă există fire, cabluri sau conducte ascunse în zona de lucru. Dacă produsul lovește un obiect ascuns, opriți motorul imediat și examinați produsul și obiectul. Nu reluați operarea produsului înainte de a vă asigura că puteți continua în siguranță.
- Nu atingeți placa inferioară când operați produsul sau după ce se oprește motorul. Placa de bază este fierbinte. Suprafețele fierbinți pot provoca vătămări corporale.

## Siguranță vibrație



**AVERTISMENT:** Înainte de a utiliza produsul, citiți instrucțiunile de avertizare de mai jos.

- În timpul funcționării produsului, se transmit vibrații de la produs la operator. Utilizarea regulată și frecventă a produsului poate cauza sau mări gradul de vătămare a operatorului. Vătămările pot surveni la degete, mâini, încheieturi, brațe, umeri și/sau nervi și debitul sanguin, precum și în alte părți ale corpului. Vătămările pot provoca incapacitate și/sau pot fi permanente, și se pot agrava progresiv în săptămâni, luni sau ani. Printre potențialele vătămări se numără deteriorarea sistemului de circulație a sângelui, a sistemului nervos, articulațiilor și a altor structuri ale corpului.
- Simptomele pot surveni în timpul utilizării produsului sau în alte momente. Dacă prezentați simptome și continuați să utilizați produsul, simptomele se pot agrava sau deveni permanente. Dacă apar aceste simptome sau alte simptome, solicitați asistență medicală:
  - amorțeală, pierderea sensibilității tactile, furnicăături, înțepături, durere, pierderea forței, modificări ale culorii sau aspectului pielii.
- Simptomele se pot accentua în condiții de temperatură redusă. Purtați îmbrăcăminte călduroasă și păstrați-vă mâinile calde și uscate atunci când utilizați produsul în medii cu temperaturi scăzute.
- Pentru a menține un nivel corect al vibrațiilor, efectuați operațiunile de întreținere și operați produsului conform instrucțiunilor din manualul operatorului.
- Produsul dispune de un sistem de amortizare a vibrațiilor care reduce vibrațiile de la mână la operator. Lăsați produsul să lucreze. Nu aplicați forță pe produs. Țineți produsul de mână ușor, dar asigurați-vă că țineți sub control produsul și că îl utilizați în siguranță. Nu împingeți mânerul în opriroare mai mult decât este necesar.
- Țineți mâinile numai pe mâner sau mână. Țineți toate celelalte părți ale corpului la distanță de produs.

- Dacă observați vibrații puternice, opriți produsul imediat. Nu continuați utilizarea înainte de a elimina cauza vibrațiilor crescute.

## Protecția împotriva prafului



**AVERTISMENT:** Înainte de a utiliza produsul, citiți instrucțiunile de avertizare de mai jos.

- Utilizarea produsului poate produce praf în aer. Praful poate provoca daune grave și probleme de sănătate permanente. Praful de siliciu este reglementat ca fiind dăunător de către mai multe autorități. Printre exemplele de astfel de probleme de sănătate se numără:
  - Boli pulmonare letale precum bronșita cronică, silicoza și fibroza pulmonară
  - Cancer
  - Malformații la naștere
  - Inflamarea pielii
- Utilizați echipamentele corecte pentru a reduce cantitatea de praf și de gaze din aer și pentru a reduce cantitatea de praf de pe echipamentele de lucru, suprafețe, îmbrăcăminte și părțile corpului. Printre exemplele de măsuri de ținer sub control sunt sistemele de colectare a prafului și pulverizatoare de apă pentru a fixa praful. Dacă este posibil, reduceți praful de la sursă. Asigurați-vă că echipamentul este instalat și utilizat corect și că se efectuează întreținerea periodică.
- Utilizați protecții respiratorii aprobate. Asigurați-vă că protecția respiratorie este aplicabilă pentru materialele periculoase din zona de lucru.
- Asigurați-vă că fluxul de aer este suficient în zona de lucru.
- Dacă este posibil, orientați evacuarea produsului către locuri unde nu poate cauza ridicarea prafului în aer.

## Siguranța împotriva gazelor de eșapament



**AVERTISMENT:** Înainte de a utiliza produsul, citiți instrucțiunile de avertizare de mai jos.

- Gazele de eșapament ale motorului conțin monoxid de carbon, care este un gaz inodor, toxic și deosebit de periculos. Inhalarea monoxidului de carbon poate cauza decesul. Deoarece monoxidul de carbon este inodor și nu poate fi văzut, nu îl puteți simți. Un simptom al intoxicației cu monoxid de carbon este amețeala, dar este posibil ca persoana să își piardă cunoștința fără avertisment în cazul în care cantitatea sau concentrația de monoxid de carbon este suficient de ridicată.
- De asemenea, gazele de eșapament conțin hidrocarburi nearse, inclusiv benzen. Inhalat pe

termen lung, praful poate cauza probleme de sănătate.

- Și gazele de eșapament care se pot vedea sau care au miros conțin monoxid de carbon.
- Nu utilizați un produs cu motor cu combustie la interior sau în zone care nu dispun de flux de aer suficient.
- Nu inhalați gazele de eșapament.
- Asigurați-vă că fluxul de aer din zona de lucru este suficient. Acest aspect este foarte important atunci când utilizați produsul în șanțuri sau în alte zone de lucru mici unde gazele de eșapament se pot acumula ușor.

## Siguranța împotriva zgomotului



**AVERTISMENT:** Înainte de a utiliza produsul, citiți instrucțiunile de avertizare de mai jos.

- Nivelurile ridicate de zgomot și expunerea pe termen lung la zgomot pot cauza pierderea auzului cauzată de zgomot.
- Pentru a menține nivelul de zgomot la minimum, efectuați întreținerea și utilizați produsul conform instrucțiunilor descrise în manualul operatorului.
- Verificați dacă există deteriorări ale amortizorului de zgomot. Asigurați-vă că amortizorul de zgomot este corect atașat la produs.
- În timp ce operați produsul, utilizați întotdeauna dispozitive de protecție a auzului aprobate.
- Ascultați semnalele de avertisment și vocile atunci când utilizați sisteme de protecție a auzului. Îndepărtați dispozitivul de protecție a auzului atunci când produsul este oprit, cu excepția cazului în care este necesară protecția auzului pentru nivelul de zgomot din zona de lucru.

## Echipament de protecție personală



**AVERTISMENT:** Înainte de a utiliza produsul, citiți instrucțiunile de avertizare de mai jos.

- Utilizați întotdeauna echipamente individuale de protecție atunci când folosiți produsul. Echipamentele de protecție personală nu pot elimina complet riscul de rănire, însă pot reduce gravitatea rănilor în cazul unui accident. Distribuitorul vă poate ajuta să alegeți echipamentul individual de protecție corect.
- Efectuați în mod regulat un control al stării echipamentului de protecție personală.
- Purtați o cască de protecție omologată.
- Utilizați un sistem omologat de protecție a auzului.
- Utilizați protecții respiratorii aprobate.
- Utilizați ochelari de protecție aprobați, cu protecție laterală.
- Utilizați mănuși de protecție.

- Utilizați încălțăminte cu bombeuri din oțel și talpă antiderapantă.
- Utilizați îmbrăcăminte de lucru aprobată sau îmbrăcăminte strănsă pe corp echivalentă, cu mâneci și craci lungi.

## Stingătorul de incendiu

- Păstrați un stingător de incendiu în apropiere în timpul operării.
- Utilizați un stingător cu pulbere de clasa „ABE” sau un stingător cu dioxid de carbon de tip „BE”.

## Dispozitivele de siguranță de pe produs



**AVERTISMENT:** Înainte de a utiliza produsul, citiți instrucțiunile de avertizare de mai jos.

- Nu utilizați un produs cu dispozitive de siguranță care sunt deteriorate sau care nu funcționează corect.
- Verificați regulat dispozitivele de siguranță. În cazul în care dispozitivele de siguranță sunt deteriorate sau nu funcționează corect, adresați-vă Husqvarna agentului de service.
- Nu aduceți modificări dispozitivelor de siguranță.

## Întrerupător pornire/oprire motor

Motorul poate porni numai dacă întrerupătorul de pornire/oprire a motorului este setat la „ON” (pornit). Motorul se oprește când setați întrerupătorul de pornire/oprire a motorului la „OFF” (oprit).

## Verificarea întrerupătorului de pornire/oprire a motorului

1. Porniți motorul. Consultați *Pornirea produsului la pagina 8*.
2. Treceți întrerupătorul de pornire/oprire a motorului în poziția „OFF” (oprit). Motorul se oprește.

## Amortizor de zgomot

Amortizorul de zgomot este proiectat pentru a reduce la minimum nivelul de zgomot și a dirija gazele de eșapament departe de utilizator.

Nu utilizați produsul dacă amortizorul de zgomot nu este instalat sau este deteriorat. Un amortizor de zgomot deteriorat determină creșterea nivelului de zgomot și a pericolului de incendiu.



**AVERTISMENT:** Amortizorul de zgomot atinge temperaturi înalte în timpul utilizării, imediat după oprire și atunci când motorul funcționează la turaj de mers în gol. Procedați cu atenție în apropierea materialelor și/sau gazelor inflamabile pentru a preveni incendiile.

### Pentru a verifica amortizorul de zgomot

- Verificați regulat amortizorul de zgomot pentru a vă asigura că este montat corect și nu este deteriorat.

### Cadrul de siguranță

Cadrul de siguranță împiedică deteriorarea produsului în caz de cădere. Mânerul și punctul de ridicare sunt părți ale cadrului de siguranță.

### Verificarea cadrului de siguranță

- Asigurați-vă că nu există fisuri sau alte deteriorări ale cadrului de siguranță.
- Cadrul trebuie să fie corect atașat pe produs.

### Unități de amortizare a vibrațiilor

Unitățile de amortizare a vibrațiilor reduc vibrațiile din produs. Unitățile de amortizare a vibrațiilor reduc vibrațiile dăunătoare pentru a preveni vătămarea operatorului și deteriorarea produsului.

### Verificarea unităților de amortizare a vibrațiilor

Există 4 unități de amortizare a vibrațiilor, 2 pe partea stângă și 2 pe partea dreaptă a produsului.

- Asigurați-vă că unitățile de amortizare a vibrațiilor sunt instalate corect.
- Examinați unitățile de amortizare a vibrațiilor, pentru a identifica eventuale deteriorări și uzura.
- Dacă este necesar, înlocuiți unitățile de amortizare a vibrațiilor.

### Reguli de siguranță referitoare la carburant



**AVERTISMENT:** Înainte de a utiliza produsul, citiți instrucțiunile de avertizare de mai jos.

- Carburantul este foarte inflamabil, iar emisiile prezintă risc de explozie. Aveți grijă când manevrați carburantul, pentru a preveni vătămările, incendiile și explozia.
- Nu inhalați vaporii de carburant. Vaporii de carburant sunt toxici și pot cauza vătămare. Asigurați-vă că există un debit de aer suficient.
- Nu scoateți capacul rezervorului de carburant și nu adăugați carburant în rezervor cât timp motorul este pornit.
- Asigurați-vă că motorul este rece înainte de a realimenta.
- Nu alimentați cu carburant în interior. Fluxul de aer insuficient poate cauza vătămări corporale sau decesul din cauza asfrierii sau a intoxicației cu monoxid de carbon.
- Nu fumați în apropierea carburantului sau a motorului.
- Nu amplasați obiecte fierbinți în apropierea carburantului sau motorului.

- Nu alimentați cu carburant în apropierea scânteilor sau flăcărilor.
- Înainte de a realimenta, deschideți lent capacul rezervorului de carburant și eliberați cu atenție presiunea.
- În contact cu pielea, carburantul poate provoca vătămare. În caz de contact al carburantului cu pielea, utilizați apă și săpun pentru a îndepărta carburantul.
- Dacă vărsați carburantul pe îmbrăcăminte, schimbați imediat hainele.
- Nu umpleți complet rezervorul de carburant. Căldura provoacă dilatarea carburantului. Păstrați un gol în partea de sus a rezervorului de carburant.
- Strângeți până la capăt capacul rezervorului de carburant. Dacă acesta nu este strâns, există pericol de incendiu.
- Înainte de a porni produsul, mutați-l la minimum 3 m / 10 ft de locul în care ați realimentat.
- Nu porniți produsul dacă pe el se află carburant sau ulei pentru motor. Îndepărtați carburantul și uleiul de motor nedorite și lăsați produsul să se usuce înainte de a porni motorul.
- Examinați cu regularitate motorul, pentru a identifica eventuale scurgeri. Dacă există scurgeri în sistemul de alimentare cu carburant, nu porniți motorul înainte de a le remedia.
- Nu utilizați degetele pentru a verifica dacă motorul prezintă scurgeri.
- Depozitați carburantul numai în recipiente aprobate.
- Când produsul și carburantul sunt depozitate, asigurați-vă că nici carburantul, nici vaporii de carburant nu pot cauza daune.
- Scurgeți tot carburantul într-un recipient adecvat în aer liber, departe de scântei și flăcări.

### Instrucțiuni de siguranță pentru utilizarea pe pante



**AVERTISMENT:** Înainte de a utiliza produsul, citiți instrucțiunile de avertizare de mai jos.

- Nu utilizați produsul pe pante cu înclinație mai mare de 20°. Solul instabil, vibrațiile și viteza de funcționare pot cauza căderea produsului de pe pantă pe o pantă mai mică de 20°.
- Asigurați-vă că zona de lucru este sigură. Solul umed și instabil reduce utilizarea în siguranță a produsului. Fiți foarte atent pe pante și suprafețe accidentate.
- Asigurați-vă că toate persoanele din zona de lucru se află pe pantă la un nivel superior față de produs.
- Tundeți în sus și în jos pe pante, nu transversal.
- Nu parcați produsul pe pantă. Dacă este necesar să parcați produsul pe o suprafață înclinată, asigurați-vă că acesta nu poate cădea. Există riscul de vătămare corporală și de deteriorare.

## Instrucțiuni de siguranță pentru utilizarea în apropierea marginilor



**AVERTISMENT:** Înainte de a utiliza produsul, citiți instrucțiunile de avertizare de mai jos.

- Există riscul ca produsul să cadă când îl utilizați lângă o margine. Păstrați întotdeauna o suprafață minimă de  $\frac{1}{3}$  din produs pe o suprafață suficient de stabilă pentru a susține greutatea produsului.
- Dacă produsul cade, opriți motorul înainte de a ridica produsul înapoi pe o suprafață suficient de stabilă. Consultați *Ridicarea produsului la pagina 14*.

## Instrucțiuni de siguranță pentru întreținere



**AVERTISMENT:** Înainte de a utiliza produsul, citiți instrucțiunile de avertizare de mai jos.

- Dacă întreținerea nu se efectuează corect și periodic, crește pericolul de vătămări corporale și de deteriorare a produsului.
- Utilizați echipamentul de protecție personală. Consultați *Echipament de protecție personală la pagina 6*.
- Opriți motorul și asigurați-vă că toate componentele produsului sunt reci înainte de a efectua întreținerea.

- Curățați produsul pentru a îndepărta materialele periculoase înainte de a efectua întreținerea.
- Deconectați pipa bujiei înainte de a efectua operații de întreținere.
- Gazele de eșapament de la motor sunt fierbinți și pot conține scântei. Nu utilizați produsul în interior sau în apropierea materialelor inflamabile.
- Nu modificați produsul. Modificările care nu sunt aprobate de către producător pot provoca vătămări corporale grave sau fatale.
- Utilizați întotdeauna accesorii și piese de schimb originale. Accesoriile și piesele de schimb care nu sunt aprobate de către producător pot provoca vătămări corporale grave sau fatale.
- Înlocuiți piesele deteriorate, uzate sau defecte.
- Efectuați numai operațiile de întreținere care se regăsesc în acest manual al operatorului. Solicitați unui centru de service autorizat să efectueze toate celelalte operații de service.
- Îndepărtați toate dispozitivele de pe produs înainte de a porni motorul după întreținere. Unele sau instrumentele slăbite atașate la piesele rotative pot fi ejectate și cauza vătămări.
- După întreținere, verificați nivelul vibrațiilor produsului. Dacă nivelul nu este corect, contactați un centru de service autorizat.
- Solicitați unui centru de service autorizat să efectueze în mod regulat operații de service asupra produsului.

## Funcționarea

### Introducere



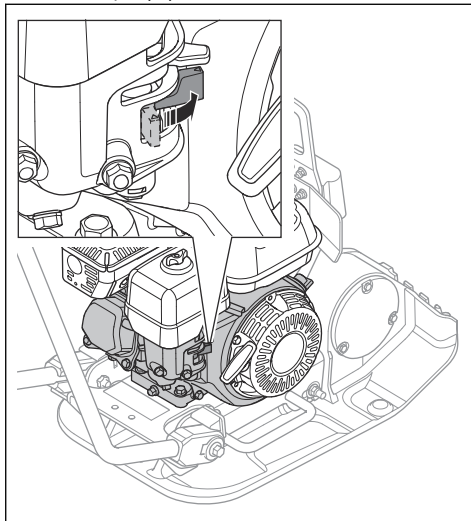
**AVERTISMENT:** Citiți și înțelegeți capitolul referitor la siguranță înainte de utilizarea produsului.

### Ce trebuie făcut înainte de a utiliza produsul

- Citiți cu atenție manualul operatorului și asigurați-vă că înțelegeți instrucțiunile.
- Citiți manualul motorului, livrat de producătorul motorului.
- Efectuați întreținerea zilnică. Consultați *Program de întreținere la pagina 11*.
- Instalați mânerul cu ajutorul șuruburilor furnizate.
- Asigurați-vă că produsul este instalat corect.

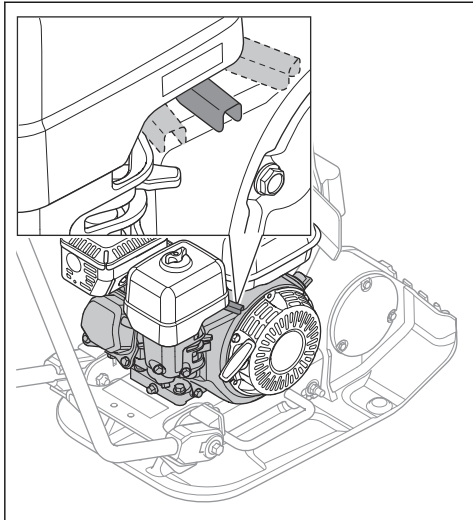
### Pornirea produsului

1. Deschideți supapa de carburant.

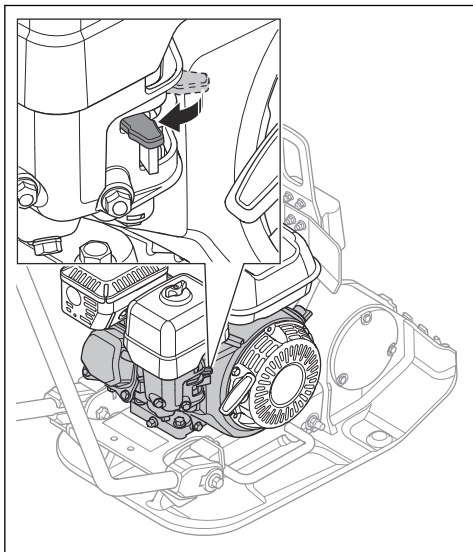




2. Setați controlul accelerației la  $\frac{1}{3}$  din accelerație.

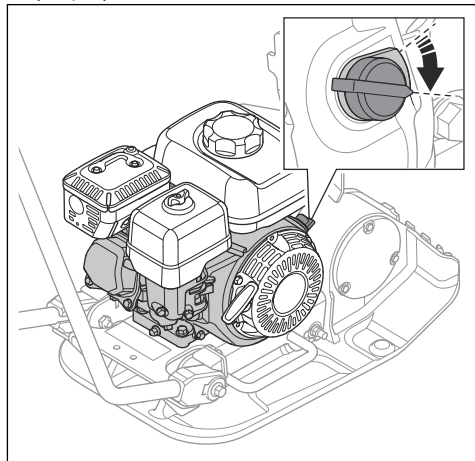


3. Fixați dispozitivul de acționare a șocului în poziția corectă.

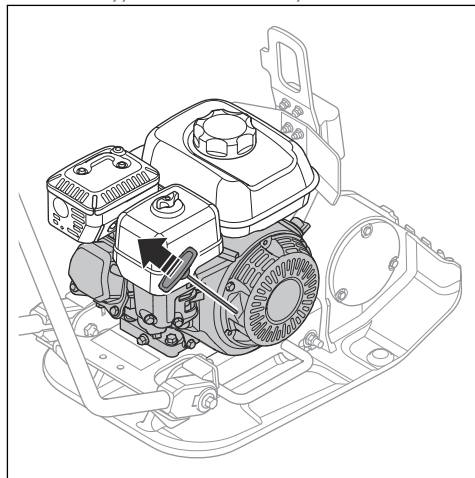


- a) Dacă motorul este rece, opriți șocul.
- b) Dacă motorul este cald sau dacă temperatura ambiantă este ridicată, porniți șocul.

4. Treceți întrerupătorul de pornire/oprire a motorului în poziția „pornit”.

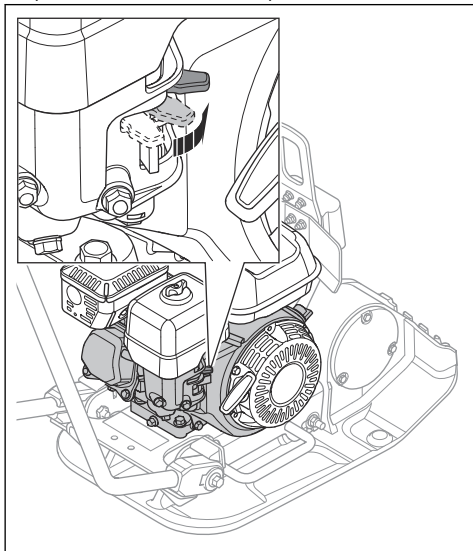


5. Trageți încet de mânerul șnurului de pornire până când simțiți o oarecare rezistență.



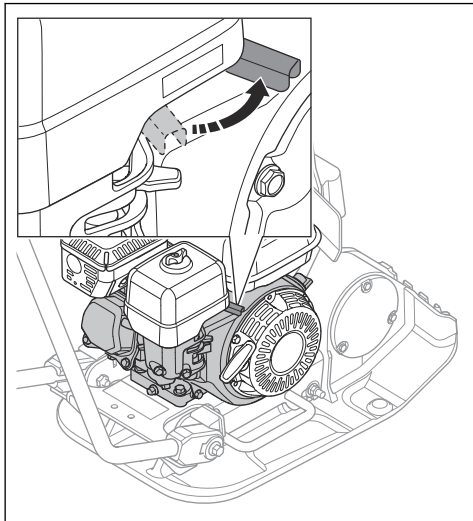
6. Eliberați mânerul șnurului de pornire pentru a permite revenirea șnurului de pornire.
7. Trageți de mânerul pentru șnurul de pornire până la pornirea motorului.

8. Deschideți treptat dispozitivul de acționare a șocului până la deschiderea sa completă.



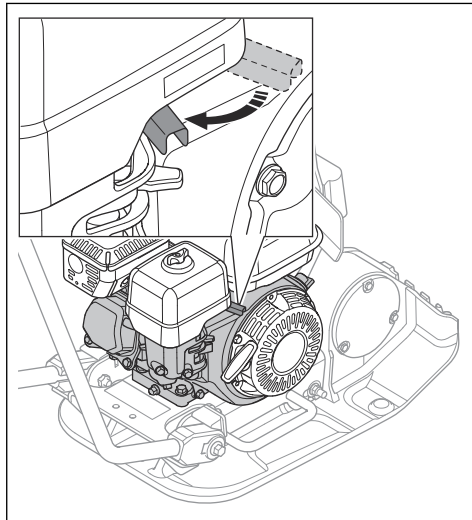
9. Lăsați motorul să funcționeze la turația de mers în gol timp de 2-3 minute.

10. Setări controlul accelerației la accelerație maximă.

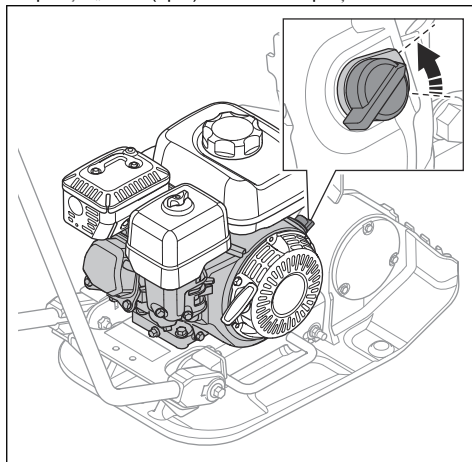


## Oprirea produsului

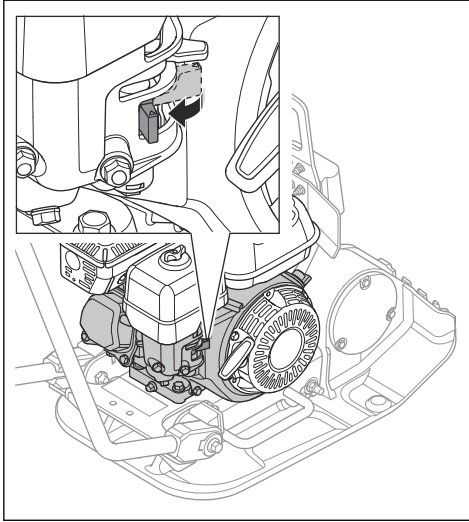
1. Setări controlul accelerației la turația de mers în gol.



2. Treceți întrerupătorul de pornire/oprire a motorului în poziția „OFF” (oprit). Motorul se oprește.



### 3. Închideți valva de combustibil.



## Operarea produsului



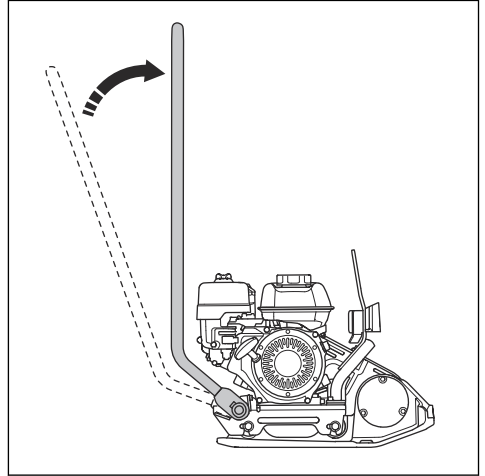
**ATENȚIE:** Acționați întotdeauna motorul deplasându-vă înainte, la accelerație maximă. Turația redusă a motorului și mișcarea înapoi previn funcționarea corectă a elementului excentric și pot cauza defectarea produsului.

1. Aplicați accelerație maximă.
2. Împingeți cu grijă produsul în față.



**ATENȚIE:** Nu apăsați pe produs. O presiune prea mare aplicată poate duce la rezultate nesatisfăcătoare.

3. Pentru a schimba direcția, întoarceți produsul.
  - a) Pentru a roti produsul cu o rază de brațaj minimă, ridicați mânerul la un unghi de 90 de grade. Utilizați această funcție în spații restrânse și pe sol denivelat.



## Întreținerea

### Introducere



**AVERTISMENT:** Citiți și înțelegeți capitolul privind siguranța înainte de a efectua operații de întreținere asupra produsului.

### Program de întreținere

\* = Lucrări de întreținere generală, efectuate de către operator. Instrucțiunile nu sunt incluse în acest manual al operatorului.

X = Instrucțiunile sunt incluse în acest manual al operatorului.

O = Pentru instrucțiuni, consultați manualul motorului.

Întreținerea generală a produsului	Înainte de utilizare, la fiecare 10 ore	Săptămânal, la fiecare 100 de ore
Asigurați-vă că nu există scurgeri de carburant sau ulei.	*	
Curățați produsul.	X	
Asigurați-vă că piulițele și șuruburile sunt strânse.	*	
Examinați controlul accelerației și dispozitivul de acționare a șocului pentru a vedea dacă prezintă deteriorări.	*	

Întreținerea generală a produsului	Înainte de utilizare, la fiecare 10 ore	Săptămănal, la fiecare 100 de ore
Asigurați-vă că controlul accelerației și dispozitivul de acționare a șocului se pot mișca ușor.	*	
Examinați unitățile de amortizare a vibrațiilor pentru a vedea dacă prezintă deteriorări.		X
Examinați tensionarea curelei trapezoidale și căutați semne de deteriorare. Reglați sau înlocuiți cureaua trapezoidală, după cum este necesar.		X

Întreținerea motorului	Înainte de utilizare, la fiecare 10 ore	După primele 20 de ore	Săptămănal, la fiecare 100 de ore	Anual, la fiecare 300 de ore
Verificați nivelul de carburant și nivelul de ulei de motor.	X			
Curățați lamelele de răcire ale motorului.	O			
Examinați filtrul de aer. Curățați filtrul de aer dacă este necesar.	X	X		
Curățați filtrul de aer.			X	
Înlocuiți filtrul de aer.				X
Înlocuiți uleiul de motor.		X	X	X
Efectuați o verificare a turației motorului.		O	O	O
Examinați și curățați bujia. Înlocuiți bujia atunci când este necesar.			O	O
Înlocuiți bujia.				O
Curățați supapa de carburant a carburatorului.			O	O
Curățați sita parascânteii de pe amortizorul de zgomot.			O	O
Reglați jocul la capul supapei pentru admisia de aer și supapele de evacuare.				O
Goliți carburantul și curățați rezervorul de carburant și filtrul de carburant.			O	O
Curățați și reglați carburatorul.				O
Înlocuiți filtrul de carburant.				O

## Curățarea produsului

- Pentru a curăța produsul, utilizați jet de apă dintr-un furtun sau un dispozitiv de spălare cu presiune ridicată.



**ATENȚIE:** Nu îndreptați jetul de apă direct spre capacul rezervorului de carburant, componentele electrice sau motor.

- Îndepărtați vaselina și uleiul de pe mâner.

## Pentru a efectua o inspecție generală

- Asigurați-vă că toate șuruburile și piulițele produsului sunt strânse.

## Verificarea nivelului uleiului de motor

- Scoateți bușonul rezervorului de ulei și joia.
- Curățați joia de ulei.

3. Introduceți joja înapoi complet în rezervorul de ulei.
4. Scoateți joja.
5. Examinați nivelul de ulei de pe jojă.
6. Dacă nivelul uleiului este scăzut, alimentați cu ulei de motor și verificați din nou nivelul. Pentru tipul corect de ulei, consultați *Date tehnice la pagina 16* sau manualul motorului.

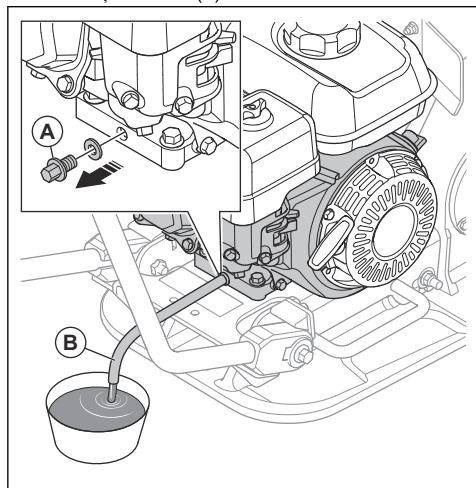
## Înlocuirea uleiului de motor

Dacă motorul este rece, porniți motorul timp de 1-2 minute înainte de a scurge uleiul de motor. Astfel, uleiul de motor se va încălzi și va fi mai ușor de scurs.



**AVERTISMENT:** Imediat după oprirea motorului, uleiul de motor este foarte fierbinte. Lăsați motorul să se răcească înainte de a-l goli de ulei. Dacă uleiul de motor intră în contact cu pielea, curățați cu apă și săpun.

1. Așezați un recipient sub bușonul de scurgere a uleiului de motor.
2. Scoateți bușonul de scurgere a uleiului (A) și conectați un furtun (B).



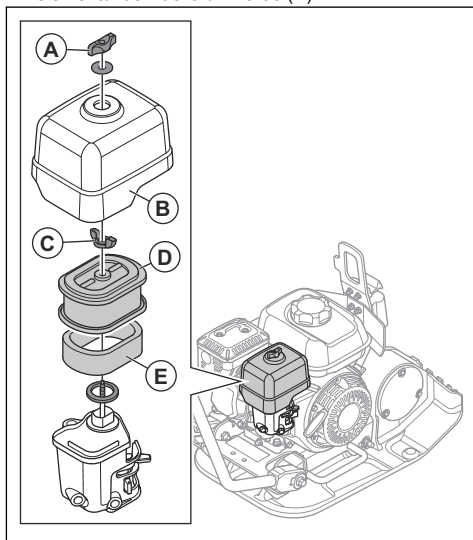
3. Înclinați produsul și lăsați uleiul să se scurgă în recipient.
4. Îndepărtați furtunul.
5. Montați și strângeți bușonul de scurgere a uleiului.
6. Umpleți cu ulei de motor nou. Pentru tipul corect de ulei, consultați manualul motorului.
7. Efectuați o verificare a nivelului uleiului de motor.

## Curățarea sau înlocuirea filtrului de aer



**AVERTISMENT:** Nu curățați filtrul de aer cu jet de aer comprimat. Acesta cauzează deteriorarea filtrului de aer, iar riscul de a inhala praf periculos crește.

1. Rotiți butonul (A) de pe capacul filtrului de aer și scoateți capacul filtrului de aer (B).
2. Îndepărtați piulița fluture (C) de pe ansamblul filtrului de aer și scoateți ansamblul filtrului de aer.
3. Îndepărtați elementul de filtrare din spumă (E) și elementul de filtrare din hârtie (D).



4. Curățați carcasa filtrului de aer cu o lavetă umedă.
5. Verificați integritatea elementelor filtrului de aer.
6. Loviți ușor elementul filtrant de aer de o suprafață dură sau utilizați un aspirator pentru a îndepărta particulele.



**ATENȚIE:** Nu permiteți ca duza aspiratorului să atingă suprafața elementului filtrant din hârtie. Mențineți o distanță mică. Suprafața sensibilă a elementului filtrant din hârtie se deteriorează în cazul în care intră în contact cu obiecte.

7. Curățați elementul filtrant din spumă cu soluție de apă și săpun.
8. Clătiți elementul filtrant din spumă cu apă curată.
9. Comprimați elementul filtrant din spumă pentru a elimina apa și lăsați-l să se usuce complet.
10. Ungeți elementul filtrant din spumă cu ulei de motor.

11. Presați o lavetă curată pe elementul filtrant din spumă pentru a îndepărta uleiul nedorit.
12. Montați noul filtru de aer în succesiune inversă.

## Verificarea curelei trapezoidale



**AVERTISMENT:** Nu utilizați produsul fără să fi instalat capacul curelei trapezoidale.

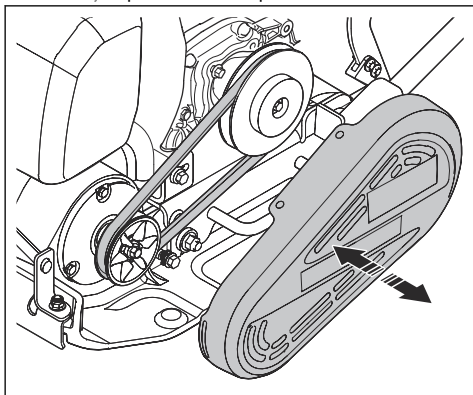


**AVERTISMENT:** Asigurați-vă că produsul este rece înainte de a examina cureaua. Piesele fierbinți vă pot arde pielea.



**AVERTISMENT:** Be careful when you replace the belt. Există un risc de rănire.

1. Opriți motorul.
2. Scoateți capacul curelei trapezoidale.



3. Examinați cureaua trapezoidală pentru a depista eventualele deteriorări și uzura. Înlocuiți cureaua trapezoidală dacă este necesar.
4. Examinați tensionarea curelei trapezoidale.
5. Dacă întinderea nu este suficientă, efectuați acești pași:
  - a) Slăbiți cele 4 șuruburi care fixează motorul de placa inferioară.
  - b) Deplasați motorul înapoi.
  - c) Asigurați-vă că fuliile curelei trapezoidale se aliniază și strângeți cele 4 șuruburi.
6. Montați capacul curelei trapezoidale.

## Transportul, depozitarea și eliminarea

### Transport



**AVERTISMENT:** Aveți grijă în timpul transportului. Produsul este greu și poate provoca vătămări sau deteriorarea bunurilor în cazul în care cade în timpul transportului.



**ATENȚIE:** Nu remorcați produsul în spatele unui vehicul.

### Ridicarea produsului



**AVERTISMENT:** Asigurați-vă că echipamentul de ridicare are specificațiile corecte pentru a ridica produsul în siguranță.

Plăcuța de identificare de pe produs indică greutatea produsului.



**AVERTISMENT:** Nu vă deplasați și nu staționați sub produsul ridicat sau lângă el.



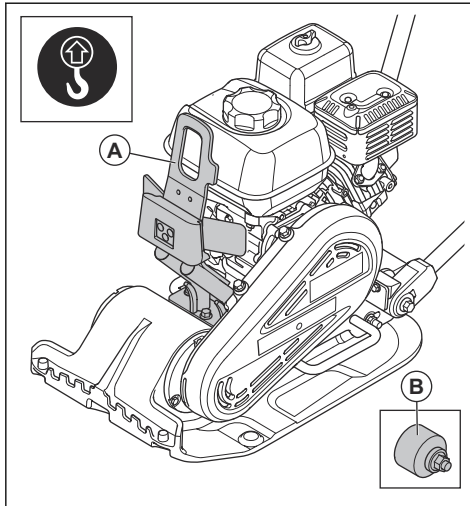
**AVERTISMENT:** Aveți grijă atunci când produsul se fixează. Nu țineți mâinile pe punctul de ridicare. Se pot produce vătămări corporale.



**AVERTISMENT:** Nu utilizați cârlige metalice, lanțuri sau alte echipamente de

ridicare cu margini aspre care pot cauza deteriorarea ochiului de ridicare.

1. Atașați echipamentul de ridicare la punctul de ridicare (A). Există o etichetă pe produs care identifică poziția corectă.



**AVERTISMENT:** Nu ridicați produsul dacă este deteriorat. Asigurați-vă că unitățile de amortizare a vibrațiilor (B) sunt instalate corect și nu sunt deteriorate.

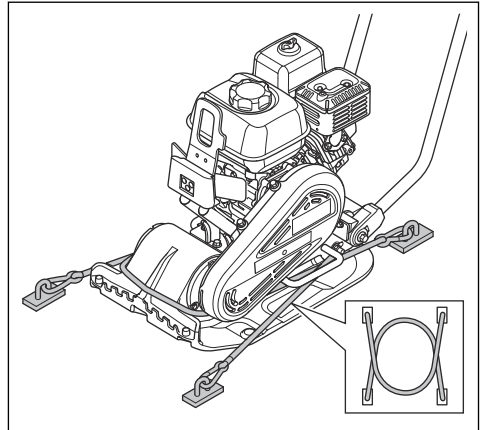
2. Ridicați produsul.

### Fixarea produsului de un vehicul de transport cu chingi de fixare



**ATENȚIE:** Asigurați-vă că chingile de legare au o forță de rupere minimă de 400 N.

1. Puneți 2 chingi în jurul plăcii inferioare.



- a) Puneți 1 curea în jurul părții din față a plăcii inferioare și atașați chinga la vehicul.
- b) Puneți 1 curea în jurul părții din spate a plăcii inferioare și atașați chinga la vehicul.

### Depozitarea

- Eliminați tot carburantul din rezervorul de carburant înainte de a depozita produsul pe perioadă îndelungată. Eliminați carburantul într-o locație de eliminare autorizată.
- Curățați produsul înainte de depozitare. Îndepărtați uleiul și praful de pe piesele din cauciuc.
- Curățați filtrul de aer înainte de depozitare.
- Trageți cu grijă de mânerul șnurului de pornire până când simțiți o mică rezistență. Această acțiune închide supapele și astfel umiditatea nu mai poate să intre în cilindrul motorului.
- Aplicați o husă de protecție pe produs.
- Păstrați produsul într-un spațiu uscat și ferit de îngheț.
- Păstrați produsul într-o zonă restricționată pentru a preveni accesul copiilor sau al persoanelor neautorizate.

### Dezafectarea

- Respectați cerințele de reciclare și reglementările locale aplicabile.
- Eliminați toate substanțele chimice, precum uleiul de motor sau carburantul, la un centru de service sau într-o locație de eliminare autorizată.
- Atunci când produsul nu mai este în uz, trimiteți-l la un distribuitor Husqvarna sau casați-l într-o locație de reciclare.

## Date tehnice

### Date tehnice

Greutate netă, kg/lb	63/138,9
Greutate de operare (EN500, inclusiv ulei, ½ din carburant), kg/lb	64/141,1
Marca/Tipul motorului	Honda GX120
Puterea motorului, kW/cp la rpm <sup>1</sup>	2,4 kW/3,2 CP la 3600 rpm
Frecvența vibrațiilor, Hz/rpm	95/5700
Amplitudine, mm/in.	0,905/0,04
Forță centrifugă, N/lbf	10,4/2,34
Viteză de operare, m/min sau ft./min	22 sau 72
Înclinare max., grade/%	20/30
Capacitate rezervor de carburant, l/qts	2/2,11
Capacitate ulei de motor *, l/qts	0,56/0,59
Consum de carburant, l/h sau qts/h	1/1,056
Carburant *	Benzină fără plumb, max. 10% etanol
Ulei de motor *	SAE 10W-30, Clasa API SJ

\* = Pentru mai multe informații și întrebări despre acest motor, consultați manualul motorului sau site-ul producătorului motorului.

Date privind emisiile de zgomot și vibrațiile	
Nivel de putere acustică, măsurat în dB(A)	99
Nivel de putere acustică, garantat $L_{WA}$ dB(A) <sup>2</sup>	100
Nivel de presiune sonoră la urechea operatorului, $L_P$ , dB(A) <sup>3</sup>	87
Nivel de vibrații $a_{hv}$ , $m/s^2$ , mâner standard <sup>4</sup>	6

<sup>1</sup> Conform specificațiilor producătorului motorului. Puterea nominală indicată a motorului este puterea de ieșire medie netă (la turația specificată) a unui motor de producție normal pentru modelul de motor, măsurată conform standardului SAE J1349/ISO1585. Motoarele de producție în masă pot prezenta valori diferite de aceasta. Puterea de ieșire efectivă pentru motorul instalat pe produsul final va depinde de viteza de funcționare, de condițiile de mediu și de alte valori.

<sup>2</sup> Emisiile de zgomot în mediu măsurate ca putere acustică ( $L_{WA}$ ) în baza EN ISO 3744, în conformitate cu directiva CE 2000/14/CE. Diferența dintre puterea garantată a sunetului și cea măsurată este aceea că puterea garantată a sunetului include, de asemenea, dispersia în rezultatul de măsurare și variațiile dintre diferitele aparate ale aceluiași model conform Directivei 2000/14/CE.

<sup>3</sup> Nivel de presiune sonoră  $L_P$  conform EN ISO 11201, EN 500-4. Incertitudine  $K_{PA}$  3,0 dB(A).

<sup>4</sup> Valoarea vibrațiilor conform EN 500-4. Datele raportate pentru nivelul de vibrații prezintă o dispersie statistică tipică (abatere standard) de 1,5  $m/s^2$ .

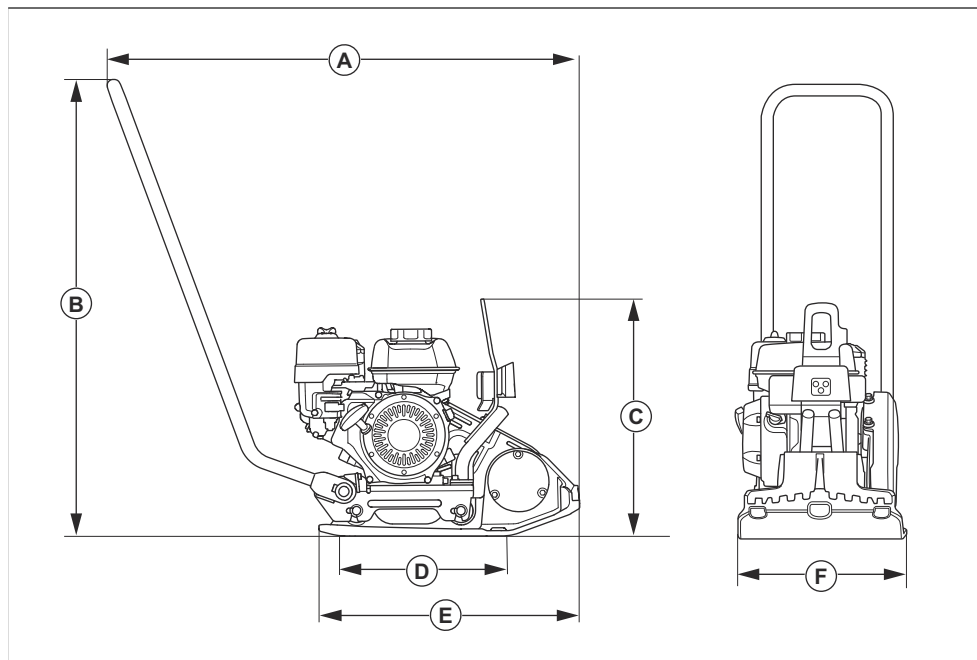


## Declarația privind zgomotul și vibrațiile

Aceste valori declarate au fost obținute prin testare de tip în laborator în conformitate cu directiva sau standardele menționate și sunt adecvate pentru compararea cu valorile declarate ale altor produse testate în conformitate cu aceleași directive sau standarde. Aceste valori declarate nu sunt adecvate

pentru utilizarea în evaluarea riscurilor, iar valorile măsurate la locuri de muncă separate pot fi mai mari. Valorile efective ale expunerii și riscul de vătămare pe care le experimentează un utilizator sunt unice și depind de modul în care utilizatorul lucrează, de tipul de material pe care este utilizat produsul, de timpul de expunere și de starea fizică a utilizatorului, precum și de starea produsului.

## Dimensiuni produs



<b>A</b>	Lungime inclusiv mânerul, mm/in.	992/39	<b>D</b>	Suprafață de contact placă inferioară, m <sup>2</sup> /sq. ft.	0,093/1,001
<b>B</b>	Înălțime mâner, mm/in.	961/38	<b>E</b>	Lungime placă inferioară, mm/in.	550/21,7
<b>C</b>	Înălțime, mm/in.	505/19,9	<b>F</b>	Lățime, mm/in.	350/13,7

# Declarație de conformitate

## Declarație de conformitate UE

Noi, **Husqvarna AB**, SE-561 82 Huskvarna, Suedia, tel.: +46-36-146500, declarăm pe propria răspundere, că produsul:

<b>Descriere</b>	<b>Placă compactoare cu deplasare înainte</b>
<b>Marcă</b>	Husqvarna
<b>Tip/Model</b>	LFV 60
<b>Identificare</b>	Numere de serie începând cu 2023 și ulterior

respectă în totalitate următoarele directive și reglementări UE:

<b>Directivă/Regulament</b>	<b>Descriere</b>
2006/42/CE	„privind echipamentele tehnice”
2000/14/CE	„privind zgomotul exterior”
2014/30/UE	„privind compatibilitatea electromagnetică”

și că au fost aplicate următoarele standarde și/sau specificații tehnice:

EN ISO 12100:2010

EN 500-1:2006+A1:2009

EN 500-4:2011

Organismul notificat: 0404, SMP Svensk Maskinprovning AB, Box 4053, SE-904 03 Umeå, Sweden, a certificat conformitatea cu directiva 2000/14/CE a Consiliului, procedura de evaluare a conformității: Anexa VI.

Pentru informații despre emisiile de zgomot, consultați capitolul *Date tehnice la pagina 16*.

Partile, 2023-XX-XX



Martin Huber

Director Cercetare și Dezvoltare, Suprafețe de beton și podele

Husqvarna AB, Divizia pentru construcții

Responsabil pentru documentația tehnică





[www.husqvarnaconstruction.com](http://www.husqvarnaconstruction.com)

Instrucțiuni inițiale



1143742-62



2023-07-10