



**Husqvarna**<sup>®</sup>



**LFV 60**

# TARTALOMJEGYZÉK

Bevezető.....	2	Szállítás, tárolás és ártalmatlanítás.....	14
Biztonság.....	4	Műszaki adatok.....	17
Üzemeltetés.....	8	Megfelelőségi nyilatkozat.....	19
Karbantartás.....	11		

## Bevezető

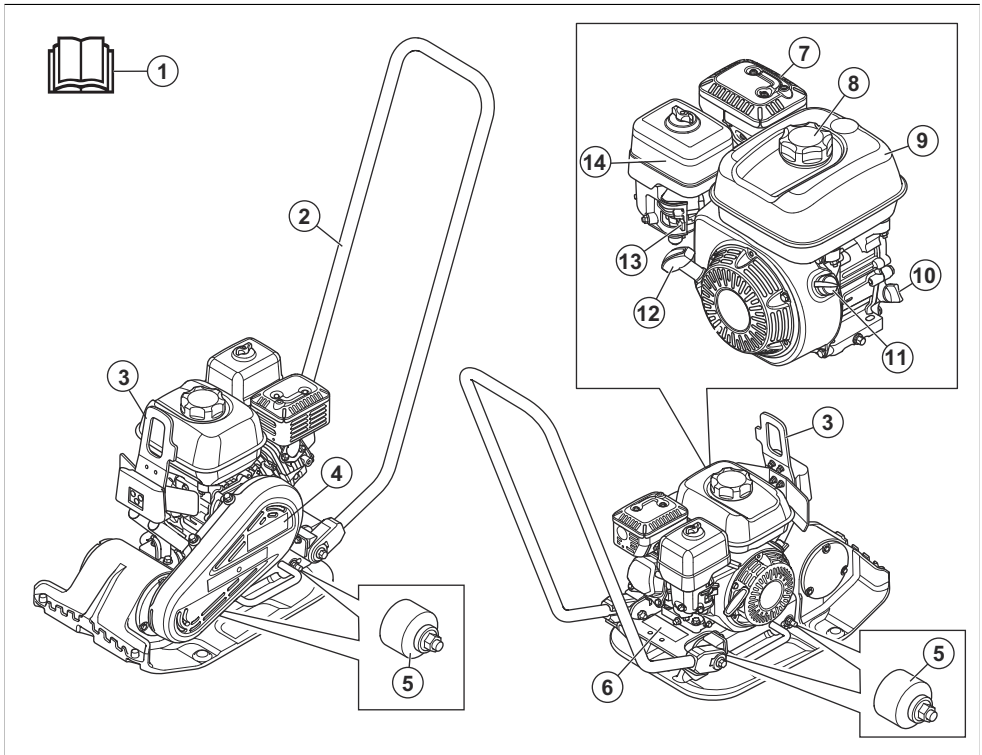
### Termékleírás

A termék egy gyalog kísért, belső égésű motorral felszerelt, előre haladó lapvibrátoros tömörítő. A termék szemcsés talaj vékony vagy mérsékelten vastag rétegeinek tömörítésére szolgál.

### Rendeltetésszerű használat

A termék kizárólag professzionális használatra szolgál. A termék kocsi behajtók, ösvények és parkolók javítására használható. Az opcionális burkolólap-kiegészítő emellett burkolólapozásra is használható. Ne használja a terméket egyéb feladatokra.

### A termék áttekintése



1. Kezelői kézikönyv
2. Fogantyú felső része
3. Emelőpont
4. Hajtószíjburkolat
5. Rezgéscsillapító egységek

6. Típus tábla
7. Kipufogódob
8. Üzemanyagtartály sapkája
9. Üzemanyagtartály
10. Olajtartály/nívópálca

11. Motor BE/KI kapcsolója
12. Indítószinór fogantyúja
13. Szívatókar
14. Légszűrő

## A terméken található jelzések



**FIGYELMEZTETÉS:** Körültekintően járjon el, és megfelelően használja a terméket. A gép a kezelő és mások súlyos sérülését és halálát is okozhatja.



Olvassa el a használati utasítást, és a termék használatba vétele előtt mindenképpen legyen tisztában a benne foglaltakkal.



Olvassa el a használati utasítást, és a termék használatba vétele előtt mindenképpen legyen tisztában a benne foglaltakkal.



Legfeljebb 10% etanolt tartalmazó, ólmozatlan benzin.



Viseljen fülvédőt.



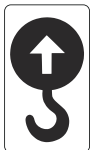
Sérülésveszély. A hajtószíj körül óvatosan járjon el.



Forró felület.



Tartsa távol a kezét ettől a területtől.



Emelési pont a védőkereten.



A környezeti zajkibocsátás megfelel a vonatkozó EK irányelvnek. A termék kibocsátási adatai itt találhatóak: *Műszaki adatok 17. oldal*on és a címkén.



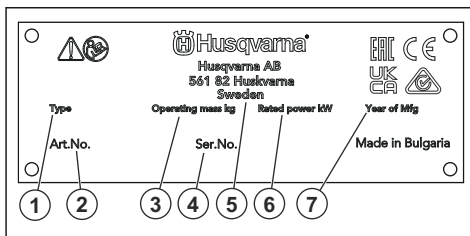
Ez a termék megfelel a vonatkozó EK-irányelvnek.



A termék megfelel a vonatkozó egyesült királyságbeli irányelvnek.

**Megjegyzés:** A terméken szereplő többi jel/címke egyes piacok specifikus vizsgáztatási követelményeire vonatkozik.

## Típus tábla



1. Terméktípus
2. Termékszám
3. Termék tömege
4. Sorozatszám
5. Gyártó
6. Névleges teljesítmény
7. Gyártás éve

## Termékszavatosság

A termékszavatosságra vonatkozó jogszabályok értelmében nem vagyunk felelősek a termékeink által okozott károkért az alábbi esetekben:

- a termék javítását helytelenül végezték;
- a termék javítása nem a gyártótól származó vagy általa jóváhagyott alkatrészekkel történt;
- a terméket nem a gyártótól származó vagy általa jóváhagyott kiegészítővel szerelték fel;
- a termék javítását nem hivatalos szakszerviz vagy jóváhagyott egyéb szerviz végezte.

---

# Biztonság

---

## Biztonsági meghatározások

A figyelmeztetések, óvintézkedések és megjegyzések a használati utasítás kiemelten fontos részeire hívják fel a figyelmet.



**FIGYELMEZTETÉS:** Akkor használatos, ha a kézikönyv utasításainak be nem tartása esetén fennáll a kezelő vagy a közelben tartózkodók sérülésének vagy halálának veszélye.



**VIGYÁZAT:** Akkor használatos, ha a kézikönyv utasításainak be nem tartása esetén fennáll a vegyoni kár, illetve a termék vagy a környező terület károsodásának veszélye.

**Megjegyzés:** További információt biztosít az adott helyzetben szükséges tennivalókról.

## Általános biztonsági utasítások



**FIGYELMEZTETÉS:** A termék használata előtt olvassa el az alábbi figyelmeztetéseket.

- Ez a termék veszélyes szerszám, ha nem körültekintően járnak el a használata során, vagy nem megfelelőképpen kezelérik. A gép a kezelő és mások súlyos sérülését és halálát is okozhatja. A termék használata előtt mindenképpen olvassa el figyelmesen a jelen használati utasítás tartalmát.
- Tegyen el minden figyelmeztetést és utasítást.
- Minden vonatkozó törvénynek és előírásnak meg kell felelni.
- A gépkezelőnek és a gépkezelő munkaadójának ismernie kell a termék kezelésével kapcsolatos kockázatokat, és meg kell akadályozniuk őket.
- Senkinek ne engedélyezze a termék használatát, amíg figyelmesen el nem olvasta a használati utasítás tartalmát.
- Ne használja a terméket, ha nem kapott képzést a használatára. Ügyeljen arra, hogy minden kezelő képzésben részesüljön.
- A terméket gyermekek nem használhatják.
- Kizárólag jóváhagyott személyek számára engedélyezze a termék használatát.
- A kezelő tartozik felelősséggel az olyan balesetekért, amelyek más személyekkel vagy vagyontárgyaikkal történnek.
- Ne használja a terméket, ha fáradt, beteg, illetve alkohol, drog vagy gyógyszer hatása alatt áll.

- Mindig megfontoltan és előrelátóan cselekedjen.
- A termék működés közben elektromágneses mezőt hoz létre. Ez bizonyos körülmények esetén hatással lehet az aktív vagy passzív orvosi implantátumokra. A súlyos sérülések és a halál kockázatának csökkentése érdekében azt javasoljuk, hogy az orvosi implantátumot használó személyek a termék alkalmazása előtt kérjék ki az orvosuk vagy az orvosi implantátum gyártójának tanácsát.
- Tartsa tisztán a terméket. Ügyeljen arra, hogy a jelek és címkék jól olvashatóak legyenek.
- Ne használja a terméket, ha sérült.
- Ne végezzen módosításokat a terméken.
- Ne működtesse a terméket, ha előfordulhat, hogy más személyek módosításokat végeztek a terméken.

## Biztonsági utasítások az üzemeltetéshez



**FIGYELMEZTETÉS:** A termék használata előtt olvassa el az alábbi figyelmeztetéseket.

- Mindenképpen legyen tisztában azzal, hogy veszélyhelyzet esetén hogyan kell gyorsan leállítani a motort.
- A kezelőnek megfelelő fizikai erővel kell rendelkeznie a termék biztonságos működtetéséhez.
- A terméket kizárólag akkor indítsa el, ha minden védőburkolat fel van szerelve.
- Használjon személyi védőfelszerelést. Lásd: *Személyi védőfelszerelés. oldalon.*
- Győződjön meg arról, hogy csak a kezelő tartózkodik a munkavégzési területen.
- Tartsa tisztán és megfelelő fényviszonyok között a munkavégzési területet.
- A termék működtetése során ügyeljen a biztonságos, stabil testtartásra.
- Győződjön meg róla, hogy nem áll fenn annak a kockázata, hogy Ön vagy a termék magasról leessen.
- Győződjön meg arról, hogy a fogantyún nincs zsír vagy olaj.
- Ne használja a terméket tűz- vagy robbanásveszélyes területeken.
- A termék nagy sebességgel tárgyakat repíthet szét. Ügyeljen arra, hogy a munkaterületen tartózkodó személyek jóváhagyott személyi biztonsági felszerelést viseljenek. Távolítsa el a mozdítható tárgyakat a munkaterületről.
- Mielőtt magára hagyja a terméket, állítsa le a motort, és biztosítsa, hogy ne álljon fel a véletlen beindulás kockázata.

- Ügyeljen, nehogy ruházat, hosszú haj vagy legelőg ékszerek kerüljenek a mozgó alkatrészek közé.
- Ne üljön rá a termékre.
- Ne üsse meg a terméket.
- A terméket mindig mögötte állva, a kezeivel a fogantyút tartva működtesse.
- Elektromos kábelek közelében ne működtesse a terméket. A termék nincs ellátva elektromos szigeteléssel, és sérülés vagy halál kockázata áll fenn.
- A termék működtetése előtt derítse ki, hogy vannak-e elrejtett drótok, kábelek és csövek a munkavégzési területen. Ha a termék nekiütözik egy rejtett tárgynak, azonnal állítsa le a motort, és vizsgálja meg a terméket és a tárgyat. Ne indítsa be és ne működtesse a terméket, amíg meg nem bizonyosodott arról, hogy biztonságos a folytatás.
- Soha ne érintse meg az alsó lemezt a termék működtetése közben vagy a motor leállása után. Az alsó lemez fel van forrósodva. A forró felületek sérülést okozhatnak.

## Rezgéssel kapcsolatos biztonsági tudnivalók



**FIGYELMEZTETÉS:** A termék használata előtt olvassa el az alábbi figyelmeztetéseket.

- A termék működtetése során rezgések jutnak a termékből a gépkezelőbe. A termék rendszeres és gyakori működtetése a gépkezelő sérüléseit okozhatja, vagy súlyosbíthatja a sérüléseket. Sérülések érhetik az ujjakat, a kézfejet, a csuklót, a kart, a vállat és/vagy az idegeket és más testrészek vérellátását. A sérülések súlyos elesettséget és/vagy maradandó károsodást okozhatnak, és hetek, hónapok vagy évek elteltével fokozódhatnak. A lehetséges sérülések magukban foglalják a keringési rendszer, az idegrendszer, az ízületek és egyéb testrészek károsodását.
- A tünetek a termék működtetése során és máskor egyaránt jelentkezhetnek. Ha tüneteket észlel, és folytatja a termék működtetését, akkor a tünetek súlyosbodhatnak vagy állandósulhatnak. Ha az alábbi vagy egyéb tünetek jelentkeznek, kérjen orvosi segítséget:
  - Zsibbadás, érzéskiesés, bizsergés, szúró érzés, fájdalom, égő érzés, lüktetés, merevség, ügyetlenség, erőtlenség, a bőr színének vagy felületének megváltozása.
- A tünetek hideg hőmérséklet esetén erősödhetnek. Ha a terméket hideg környezetben működteti, viseljen meleg ruházatot, és tartsa melegen a kezét.
- A helyes rezgésszint fenntartása érdekében a termék karbantartását és működtetését a használati utasításban foglaltaknak megfelelően végezze.
- A termék fel van szerelve egy rezgéscsillapító rendszerrel, amely csökkenti a fogantyúkból

a kezelőbe jutó rezgéseket. Hagyja, hogy a termék Ön helyett dolgozzon. Ne nyomja erővel a terméket. Tartsa szorosan a terméket a fogantyúknál fogva, de ügyeljen arra, hogy ÖN irányítsa és biztonságos módon működtesse a terméket. Ne nyomja bele a szükségesnél nagyobb mértékben a fogantyúkat a végütközőkbe.

- Kizárólag a fogantyún vagy a fogantyúkon tartsa a kezét. Minden más testrészét tartsa a terméktől távol.
- Ha hirtelen erős rezgést érez, azonnal állítsa le a terméket. Ne folytassa a gép működtetését, amíg meg nem szüntette a felerősödött rezgés okát.

## Porvédelem



**FIGYELMEZTETÉS:** A termék használata előtt olvassa el az alábbi figyelmeztetéseket.

- A termék működtetése során por juthat a levegőbe. A por súlyos sérülést és maradandó egészségügyi problémákat okozhat. A szilícium-dioxid port számos hatóság károsnak minősít. Az ilyen egészségügyi problémákra jelentenek példát az alábbiak:
  - Halálos tüdőbetegségek, pl. krónikus bronchitis, szilikózis és tüdőfibrozis.
  - Rák
  - Születési rendellenességek
  - Bőrgyulladás
- A levegőbe, valamint a berendezésre, felületekre, ruházatra és testrészekre jutó por és gőzök mennyiségének csökkentése érdekében használjon megfelelő felszerelést. A megfelelő intézkedésekre jelentenek példák a por megkötésére szolgáló porgyűjtő rendszerek és vízpermetek. A lehetséges esetekben a kialakulási helyén csökkentse a por mennyiségét. Ügyeljen arra, hogy a berendezés megfelelően legyen felszerelve, és hogy biztosított legyen a rendszeres karbantartása.
- Használjon jóváhagyott légzésvédőt. Ügyeljen arra, hogy a légzésvédő készülék a munkavégzési területen jelen lévő veszélyes anyagoknak megfelelő legyen.
- Ügyeljen arra, hogy a munkavégzési területen megfelelő legyen a légáramlás.
- A lehetséges esetekben olyan helyre irányítsa a termék kipufogóját, ahol nem kerül miatta por a levegőbe.

## Kipufogógázok biztonságossága



**FIGYELMEZTETÉS:** A termék használata előtt olvassa el az alábbi figyelmeztetéseket.

- A motorból származó kipufogógázok szén-monoxidot tartalmaznak, amely szagtalan, mérgező, rendkívül veszélyes gáz. A szén-monoxid

belélegzése halált okozhat. Mivel a szén-monoxid szagtalan és színtelen, nem lehet érzékelni a jelenlétét. A szénmonoxid-mérgezés egyik tünete a szédülés, de előfordulhat, hogy egy személy előzetes figyelmeztetés nélkül veszíti el az eszméletét, ha a szén-monoxid mennyisége vagy koncentrációja elegendő mértékű ehhez.

- A kipufogógázok nem elégett szénhidrogéneket, többek között benzolt tartalmaznak. A hosszú távú belélegzés egészségügyi problémákat okozhat.
- A látható és szaglással érzékelhető kipufogógázok szintén tartalmaznak szén-monoxidot.
- A belső égésű motorral működő terméket ne használja beltérben és olyan területeken, amelyeken nem megfelelő mértékű a légáramlás.
- Ne lélegezze be a kipufogógázokat.
- Ügyeljen arra, hogy a munkavégzési területen megfelelő legyen a légáramlás. Ez nagyon fontos szempont akkor, ha a terméket árkokban vagy kis munkavégzési területeken használják, ahol a kipufogógázok könnyedén összegyűlhetnek.

- Használjon jóváhagyott védősisakot.
- Használjon jóváhagyott fülvédőt.
- Használjon jóváhagyott légzésvédőt.
- Használjon jóváhagyott, oldalsó elemekkel ellátott szemvédőt.
- Használjon védőkesztyűt.
- Használjon acéllemezes lábujjvédővel és csúszásgátló talppal ellátott védőbakancsot.
- Használjon jóváhagyott munkavédelmi ruházatot vagy azzal egyenértékű, testhezálló ruházatot, azaz hosszú ujjú és szárú ruhadarabokat.

### Tűzoltó készülék

- A gép működtetése közben tartson a közelben tűzoltó készüléket.
- Használjon „ABE” besorolású poroltó készüléket vagy „BE” besorolású szén-dioxidos tűzoltó készüléket.

### Biztonsági eszközök a terméken



**FIGYELMEZTETÉS:** A termék használata előtt olvassa el az alábbi figyelmeztetéseket.

- Ne használja a terméket sérült vagy nem megfelelően működő biztonsági eszközökkel.
- Rendszeresen ellenőrizze a biztonsági eszközöket. Ha a biztonsági eszközök sérültek vagy nem működnek megfelelően, forduljon a Husqvarna szakszervizhez.
- Ne módosítsd a biztonsági eszközöket.

### Motor BE/KI kapcsolója

A motor csak akkor tud beindulni, ha a motor BE/KI kapcsolója „ON” (BE) állásban van. A motor leáll, ha a motor BE/KI kapcsolóját „OFF” (KI) állásba helyezik.

### A motor BE/KI kapcsolójának ellenőrzése

1. Indítsa be a motort. Lásd: *A termék elindítása* 9. oldalon.
2. Állítsa „OFF” helyzetbe a motor BE/KI kapcsolóját A motor leáll.

### Kipufogódob

A kipufogódob minimálisra csökkenti a zajszintet, és elvezeti a kipufogógázokat a kezelő közeléből.

Hiányzó vagy hibás hangfogó esetén ne használja a terméket. A hibás kipufogódob növeli a zajszintet és a tűzveszélyt.



### FIGYELMEZTETÉS:

A kipufogódob erősen felhevül használat közben és után, illetve, amikor a motor alapljárton működik. Legyen óvatos gyúlékony anyagok és/vagy gőzök

### Zajvédelem



**FIGYELMEZTETÉS:** A termék használata előtt olvassa el az alábbi figyelmeztetéseket.

- A magas zajszintek és a hosszú távú zajártalom halláskárosodást okozhat.
- A zajszint minimális szinten tartása érdekében a termék karbantartását és működtetését a használati utasításban foglaltaknak megfelelően végezze.
- Ellenőrizze a hangfogó épségét. Ellenőrizze, hogy a hangfogó megfelelően csatlakozik-e a termékhez.
- A termék használatakor viseljen jóváhagyott hallásvédőt.
- Hallásvédő használata közben is figyeljen a veszélyjelzésekre és a kiáltásokra. A termék leállítása esetén távolítsa el a hallásvédőt, kivéve, ha a munkavégzési terület zajszintje szükségessé teszi a hallásvédő használatát.

### Személyi védőfelszerelés



**FIGYELMEZTETÉS:** A termék használata előtt olvassa el az alábbi figyelmeztetéseket.

- Amikor a terméket használja, mindig viseljen jóváhagyott személyi védőfelszerelést. A személyi védőfelszerelés nem küszöböli ki teljes mértékben a sérülés kockázatát, de csökkenti a sérülés mértékét, ha bekövetkezik a baleset. A megfelelő személyi védőfelszerelés kiválasztásában kérje az illetékes kereskedő segítségét.
- Rendszeresen ellenőrizze a személyi védőfelszerelés állapotát.

közeliében a tűzveszély elkerülése érdekében.

### A hangfogó ellenőrzése

- Rendszeresen ellenőrizze a kipufogódob megfelelő rögzítését és épségét.

### Védőkeret

A védőkeret megakadályozza, hogy leesés esetén károsodjon a termék. A fogantyú és az emelési pont a védőkeret részét képezi.

### A védőkeret ellenőrzése

- Ellenőrizze, hogy nincsenek-e repedések vagy egyéb károsodások a védőkereten.
- Ügyeljen, hogy a biztonsági keret helyesen legyen felszerelve a termékre.

### Rezgéscsillapító egységek

A rezgéscsillapító egységek csökkentik a termék rezgését. A kezelő sérüléseinek és a termék károsodásának megelőzése érdekében a rezgéscsillapító egységek csökkentik a káros rezgéseket.

### A rezgéscsillapító egységek ellenőrzése

4 rezgéscsillapító egység van, 2 a termék bal, illetve 2 a termék jobb oldalán.

- Ügyeljen arra, hogy a rezgéscsillapító egységek megfelelően legyenek felszerelve.
- Vizsgálja meg a rezgéscsillapító egységeket, hogy nem láthatók-e rajta károsodások vagy kopás jelei.
- Szükség esetén cserélje ki a rezgéscsillapító egységeket.

### Üzemanyaggal kapcsolatos biztonság



**FIGYELMEZTETÉS:** A termék használata előtt olvassa el az alábbi figyelmeztetéseket.

- Az üzemanyag gyúlékony, a benzingőz pedig robbanásveszélyes. A sérülések, tűz és robbanás megelőzése érdekében körültekintően kezelje az üzemanyagot.
- Ne lélegezze be az üzemanyaggőzöket. Az üzemanyaggőzök mérgezőek, és sérüléseket okozhatnak. Gondoskodjon megfelelő légáramlásról.
- Ne távolítsa el a tanksapkát, illetve ne töltsön be üzemanyagot járó motor mellett.
- Várja meg a tankolással, amíg lehűl a motor.
- Ne töltsön be üzemanyagot beltérben. A nem elegendő mértékű légáramlás fulladás vagy szén-monoxid-mérgezés miatt egészségkárosodást, akár halált is okozhat.

- Ne dohányozzon az üzemanyag és a motor közelében.
- Ne helyezzen forró tárgyakat az üzemanyag és a motor közelébe.
- Ne töltsön be üzemanyagot szikra vagy nyílt láng közelében.
- Tankolás előtt nyissa meg lassan a tanksapkát, engedje ki óvatosan a nyomást.
- A bőrre kerülő üzemanyag sérüléseket okozhat. Ha üzemanyag került a bőrére, szappannal és vízzel távolítsa el.
- Ha a kiömlött üzemanyag a ruhájára csöppent, öltözzön át azonnal.
- Ne töltsen teljesen tele az üzemanyagtartályt. Hő hatására az üzemanyag tágul. Hagyjon egy kis helyet az üzemanyagtartály tetejénél.
- Húzza meg teljesen az üzemanyagtartály sapkáját. Ha az üzemanyagtartály sapkája nincs meghúzva, tűzveszélyt okozhat.
- A termék beindítása előtt helyezze a terméket legalább 3 m/10 láb távolságra az üzemanyag-feltöltés helyétől.
- Ne indítsa be a terméket, ha üzemanyag vagy motorolaj került rá. Távolítsa el a nem kívánt üzemanyagot és motorolajat, és a motor beindítása előtt hagyja megszáradni a terméket.
- Vizsgálja meg rendszeresen a motort szivárgás szempontjából. Ha az üzemanyagrendszer szivárog, a szivárgás megszüntetéséig ne indítsa be a motort.
- Ne az ujjával ellenőrizze, hogy jelen van-e szivárgás a motoron.
- Az üzemanyagot kizárólag jóváhagyott tartályban tárolja.
- Amikor a termék és az üzemanyag tárolás alatt áll, ügyeljen arra, hogy az üzemanyag és az üzemanyaggőzök ne okozhassanak károkat.
- Az üzemanyagot jóváhagyott edénybe engedje le, kültéren, szikráktól és lángtól távol.

### Lejtőn történő működtetésre vonatkozó biztonsági utasítások



**FIGYELMEZTETÉS:** A termék használata előtt olvassa el az alábbi figyelmeztetéseket.

- Ne használja a terméket 20° értéknél meredekebb lejtőn. A laza talaj, a rezgések és a működtetési sebesség következtében a termék felborulhat a 20° értéknél kevésbé meredek lejtőn.
- Ügyeljen arra, hogy a munkaterület biztonságos legyen. A nedves és laza talaj csökkenti a termék működtetésének biztonságosságát. Lejtőkön és durva felületeken körültekintően járjon el.
- Ügyeljen arra, hogy a munkavégzési területen tartózkodó összes személy a termék felett helyezkedjen el.

- A lejtőkön felfelé és lefelé irányban, ne pedig keresztben működtesse a terméket.
- Ne parkolja le lejtőn a terméket. Ha kénytelen lejtőn leparkolni a terméket, akkor ügyeljen, nehogy a termék felboruljon. Fennáll a sérülés és a károsodás kockázata.

## Szélek közelében történő működtetésre vonatkozó biztonsági utasítások



**FIGYELMEZTETÉS:** A termék használata előtt olvassa el az alábbi figyelmeztetéseket.

- Szélek közelében történő működtetés esetén fennáll a termék felborulásának kockázata. Mindig tartsa a termék legalább  $\frac{2}{3}$ -át egy kellően stabil felületen, amely képes megtartani a termék tömegét.
- Ha a termék felborul, állítsa le a motort, mielőtt visszamelei a terméket egy megfelelően stabil felületre. Lásd: *A termék megemlése 15. oldalon.*

## Biztonsági utasítások a karbantartáshoz



**FIGYELMEZTETÉS:** A termék használata előtt olvassa el az alábbi figyelmeztetéseket.

- Ha a karbantartást nem megfelelően és rendszeresen végezték el, nő a termék sérülésének és károsodásának kockázata.
- Használjon személyi védőfelszerelést. Lásd: *Személyi védőfelszerelés 6. oldalon.*

- A karbantartás megkezdése előtt állítsa le a motort, és győződjön meg róla, hogy a termék minden alkatrésze lehűlt-e.
- A karbantartás elvégzése előtt tisztítsa meg a terméket a veszélyes anyagok eltávolítása érdekében.
- A karbantartás megkezdése előtt vegye le a gyertyapipát.
- A motor kipufogógázai forróak, a gázokkal együtt akár szikrák is távozhatnak a motorból. Ne működtesse a terméket beltérben vagy gyúlékony anyagok közelében.
- Ne végezzen módosításokat a terméken. A gyártó által nem jóváhagyott változtatások súlyos sérülést vagy halált okozhatnak.
- Mindig eredeti tartozékokat és pótalkatrészeket használjon. A gyártó által nem jóváhagyott tartozékok és pótalkatrészek súlyos sérülést vagy halált okozhatnak.
- A sérült, kopott vagy törött alkatrészt cserélje ki.
- Csak a használati utasításban megadott karbantartást végezze el. Minden egyéb szervizelési munkát jóváhagyott szervizközponttal végeztessen el.
- Minden eszközt távolítson el a termékből, mielőtt a motort beindítja a karbantartás után. A meglazult eszközök és a forgó alkatrészekhez csatlakozó eszközök kirepülhetnek, és sérüléseket okozhatnak.
- Karbantartás után ellenőrizze a termék rezgésszintjét. Ha nem megfelelő, forduljon egy jóváhagyott szervizközponthoz.
- A termék rendszeres szervizelését hivatalos szervizközponttal kell elvégeztetni.

# Üzemeltetés

## Bevezető



**FIGYELMEZTETÉS:** A termék használata előtt figyelmesen olvassa el a biztonságról szóló fejezetet.

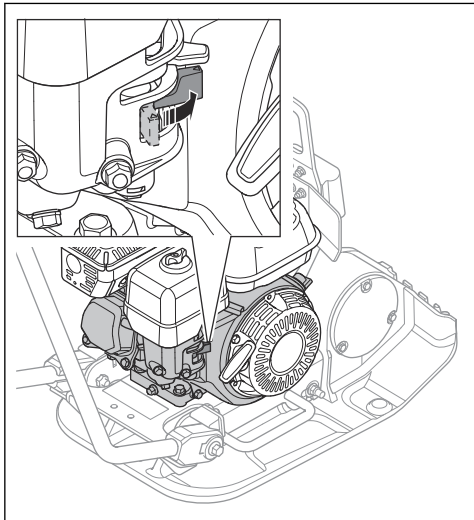
## A termék működtetése előtti teendők

- Olvassa el figyelmesen a használati utasítást, és győződjön meg arról, hogy megértette a benne foglaltakat.
- Olvassa el a motorhoz tartozó, a motor gyártója által mellékelt kézikönyvet.
- Végezze el a napi karbantartást. Lásd: *Karbantartási terv 11. oldalon.*
- Szerelje fel a fogantyút a mellékelt csavarok segítségével.
- Győződjön meg arról, hogy a termék megfelelően lett-e felszerelve.

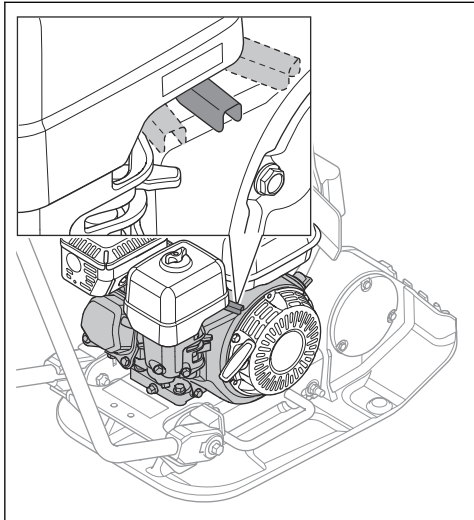


## A termék elindítása

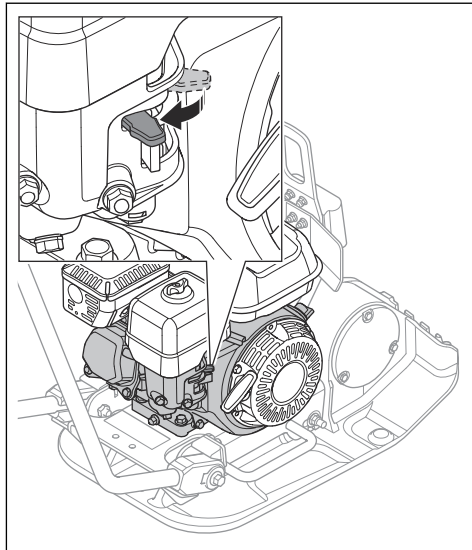
1. Nyissa ki az üzemanyagszelepet.



2. Állítsa a gázadagolót  $\frac{1}{3}$  gázra.

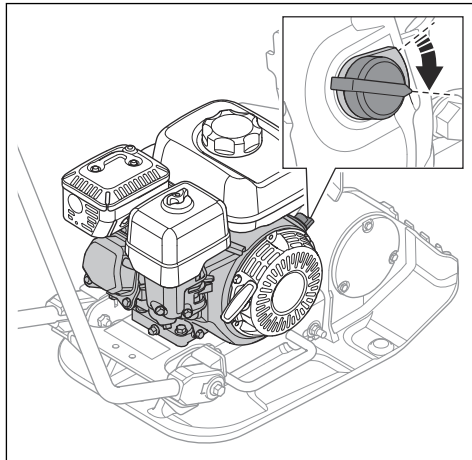


3. Állítsa a szivatókart megfelelő pozícióba.

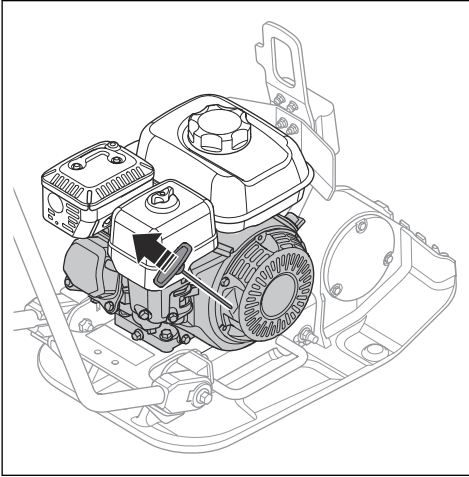


- a) Ha a motor hideg, zárja le a fojtószelepet.
- b) Ha a motor meleg, vagy magas a környezeti hőmérséklet, nyissa fel a fojtószelepet.

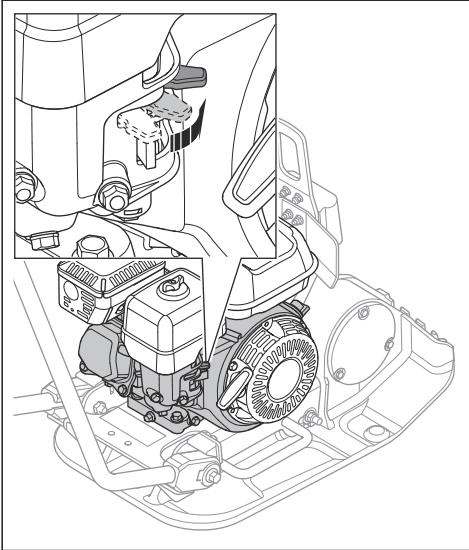
4. Állítsa „BE” helyzetbe a motor BE/KI kapcsolóját.



5. Húzza ki lassan az indítózsínort, amíg ellenállást nem érez.

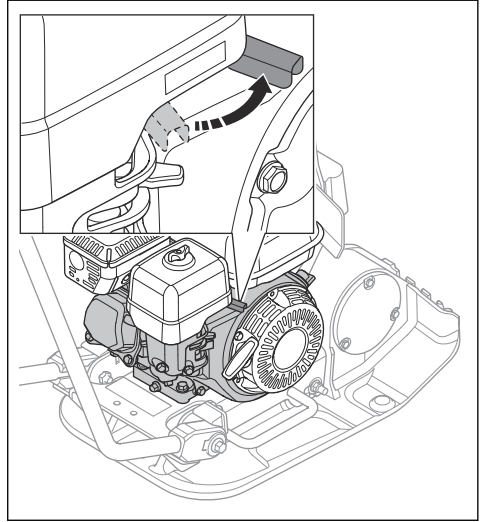


6. Engedje fel az indítókötél fogantyúját az indítókötél visszahúzásához.  
7. Húzza meg az indítózsínort fogantyúját, amíg a motor be nem indul.  
8. Fokozatosan nyissa fel a szívatókar, amíg teljesen nyitott állapotba nem kerül.



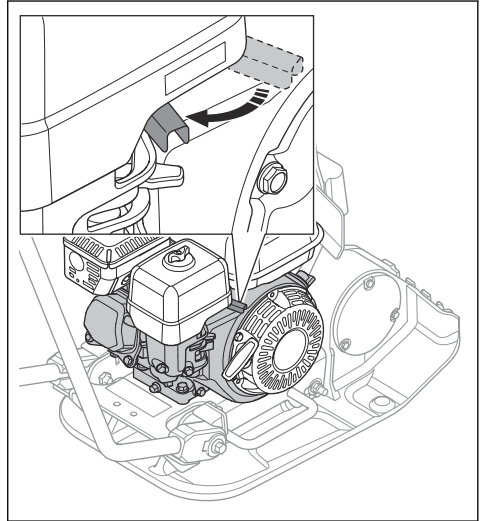
9. Hagyja 2–3 percen keresztül alapjáraton működni a motort.

10. Állítsa a gázadagoló teljes gázra.

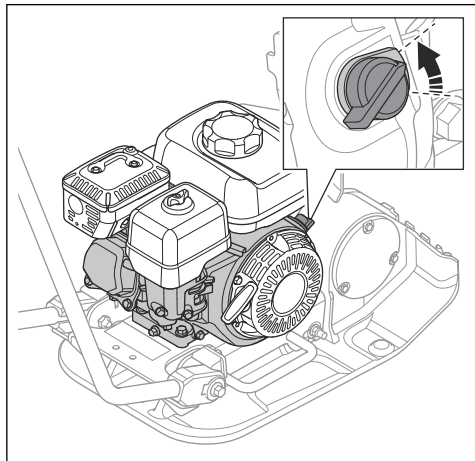


## A termék leállítása

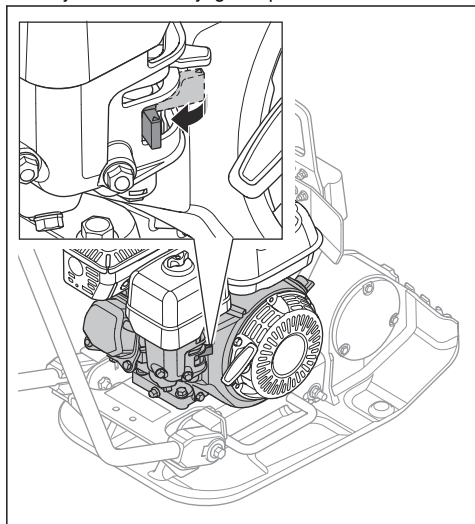
1. Állítsa a gázadagoló az alapjáratú fordulatszám pozíciójába.



2. Állítsa „OFF” helyzetbe a motor BE/KI kapcsolóját  
A motor leáll.



3. Zárja el az üzemanyagszelepet.



## A termék működtetése



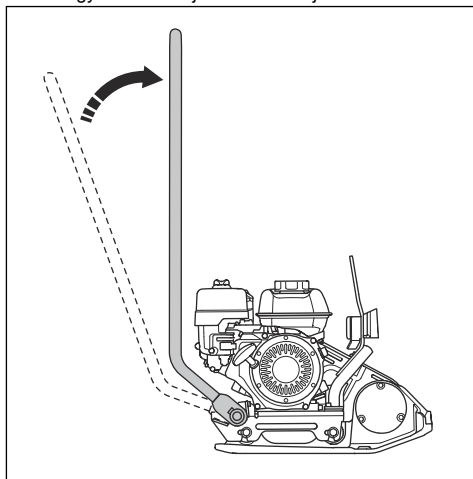
**VIGYÁZAT:** A terméket mindig előremenetben, teljes gázon működtesse. Az alacsonyabb fordulatszám és a hátrameneti mozgás akadályozza az excenter elem megfelelő működését, és a termék meghibásodását okozhatja.

1. Adjon teljes gázt.
2. Óvatosan tolja a terméket előrefelé.



**VIGYÁZAT:** Ne nyomja lefelé a terméket. A túl nagy mértékű nyomás nem megfelelő minőségű eredményhez vezethet.

3. Ha szeretne irányt váltani, fordítsa meg a terméket.
  - a) A termék minimális fordulósugárral történő megfordításához emelje a fogantyút derékszögbe. Ezt a funkciót kis helyen és egyetlen talajon használhatja.



## Karbantartás

### Bevezető



**FIGYELMEZTETÉS:** A termék karbantartása előtt olvassa el és értelmezze a biztonsággal foglalkozó fejezetet.

### Karbantartási terv

\* = Kezelő által végzett általános karbantartás.  
Az utasítások nem szerepelnek ebben a használati utasításban.

X = Az utasítások szerepelnek ebben a használati utasításban.

O = Olvassa el a motor kézikönyvében található utasításokat.

<b>A terméken elvégzendő általános karbantartás</b>	<b>Minden használat előtt, 10 üzemóránként</b>	<b>Hetente, 100 üzemóránként</b>
Ellenőrizze, hogy nem szívárogo-e az üzemyanyag vagy az olaj.	*	
Tisztítsa meg a terméket.	X	
Győződjön meg arról, hogy az anyacsavarok és a csavarok szorosan meg vannak-e húzva.	*	
Ellenőrizze, hogy a gázadagoló és a szivatókar nem sérült-e.	*	
Ellenőrizze, hogy a gázadagoló és a szivatókar akadálytalanul mozog-e.	*	
Ellenőrizze, hogy a rezgéscsillapító egységek nem sérültek-e.		X
Ellenőrizze a hajtósíj feszességét, valamint hogy a hajtósíj nem sérült-e. Szükség esetén állítsa be vagy cserélje ki a hajtósíjat.		X

<b>A motor karbantartása</b>	<b>Minden használat előtt, 10 üzemóránként</b>	<b>Az első 20 üzemóra után</b>	<b>Hetente, 100 üzemóránként</b>	<b>Évente, 300 üzemóránként</b>
Ellenőrizze az üzemyanyag- és a motorolajsíntet.	X			
Tisztítsa meg a motor hűtőbordáit.	O			
Ellenőrizze a levegőszűrőt. Szükség esetén tisztítsa meg a levegőszűrőt.	X	X		
Tisztítsa meg a levegőszűrőt.			X	
Cserélje ki a levegőszűrőt.				X
Cserélje ki a motorolajat.		X	X	X
Ellenőrizze a motorfordulatszámot.		O	O	O
Ellenőrizze és tisztítsa meg a gyújtógyertyát. Szükség esetén cserélje ki a gyújtógyertyát.			O	O
Cserélje a gyújtógyertyát.				O
Tisztítsa meg a karburátor üzemyanyagcsapját.			O	O
Tisztítsa meg a hangfogó szikrafogó hálóját.			O	O
Állítsa be a szelepféj hézagját a levegőbeömlő nyílás és a kipufogószelepek számára.				O
Engedje le az üzemyanyagot, majd tisztítsa meg az üzemyanyagtartályt és az üzemyagyszűrőt.			O	O
Tisztítsa meg és állítsa be a karburátort.				O
Cserélje ki az üzemyagyszűrőt.				O

## A termék tisztítása

- A termék tisztításához tömlőből folyó vizet vagy nagynyomású tisztítóberendezést használjon.



**VIGYÁZAT:** Ne irányítsa a vizet közvetlenül az üzemanyagtartály sapkájára, az elektromos alkatrészekre vagy a motorra.

- Távolítsa el a fogantyún lévő olajat és zsírt.

## Általános ellenőrzés

- Ellenőrizze, hogy az anyák és csavarok megfelelően meg vannak-e szorítva a terméken.

## A motorolajszint ellenőrzése

1. Távolítsa el az olajtartály sapkáját és a nívópalcát.
2. Törölje le a nívópalcáról az olajat.
3. Helyezze vissza teljes mértékben a nívópalcát az olajtartályba.
4. Vegye ki a nívópalcát.
5. Vizsgálja meg az olajszintet a nívópalcán.
6. Ha az olajszint alacsony, töltsen fel a tartályt motorolajjal, és ellenőrizze újra az olajszintet. A megfelelő olajtípust illetően tekintse át a következőket: *Műszaki adatok 17. oldalon* vagy a motor használati útmutatója.

## A motorolaj cseréje

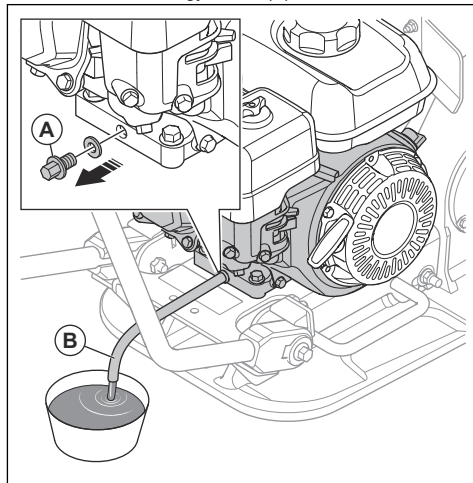
Ha a motor hideg, járassa 1–2 percig, mielőtt leeresztené a motorolajat. Ezáltal a motorolaj felmelegszik, és könnyebb lesz leereszteni.



**FIGYELMEZTETÉS:** A motorolaj rendkívül forró közvetlenül a motor leállása után. Várja meg, amíg lehűl a motor, mielőtt leereszti az olajat. Ha motorolaj kerül a bőrére, vízzel és szappannal mossa le.

1. Tegyen egy edényt a leeresztő csavar alá a motorolaj számára.

2. Távolítsa el az olajleeresztő csavart (A), és csatlakoztasson egy tömlőt (B).



3. Döntse meg a terméket, és engedje, hogy az olaj a tartályba távozzon.
4. Távolítsa el a tömlőt.
5. Helyezze fel, majd húzza meg az olajleeresztő csavart.
6. Töltsen fel a tartályt friss motorolajjal. A megfelelő olajtípust illetően tekintse át a motor kézikönyvét.
7. Ellenőrizze a motorolajszintet.

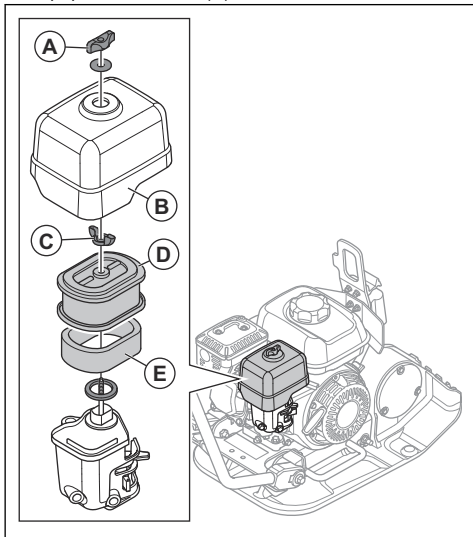
## A levegőszűrő tisztítása és cseréje



**FIGYELMEZTETÉS:** Ne fúvassa ki a levegőszűrőt sűrített levegővel. Ez a levegőszűrő károsodását okozza, és megnövekedik a veszélyes por belélegzésének kockázata.

1. Lazítsa meg a levegőszűrőn lévő gombot (A), majd távolítsa el a levegőszűrő-burkolatot (B).
2. Távolítsa el a szárnyas anyát (C) a levegőszűrő egységről, majd vegye le el az egységet.

3. Távolítsa el a habszivacs szűrő elemet (E) és a papírszűrő elemet (D).



4. Nedves kendővel tisztítsa meg a levegőszűrő házát.  
5. Ellenőrizze, hogy nem károsodtak-e a levegőszűrő elemei.  
6. Útőgesse hozzá a papírszűrőt egy kemény felülethez, vagy használjon porszívót a részecskék eltávolítására.



**VIGYÁZAT:** Ügyeljen, hogy a porszívó fúvókája ne érjen hozzá a papírszűrő elemhez. Tartson kis távolságot. A papírszűrő elem érzékeny felülete károsodik, ha hozzáér valamilyen tárgy.

7. Tisztítsa meg a habszivacs szűrőt szappanos vízzel.  
8. Öblítse le tiszta vízzel a habszivacs szűrőt.  
9. Nyomja össze a habszivacs szűrőt a víz eltávolításához, majd várja meg, amíg teljesen megszárad.  
10. Kenje be a habszivacs szűrőt motorolajjal.  
11. Nyomjon egy tiszta kendőt a légszűrőbetét szivacsához a felesleges olaj eltávolítása érdekében.  
12. A levegőszűrő beszereléséhez fordított sorrendben végezze el ezeket a lépéseket.

## A hajtósíj ellenőrzése



**FIGYELMEZTETÉS:** A terméket kizárólag akkor indítsa el, ha fel van szerelve a hajtósíj burkolata.

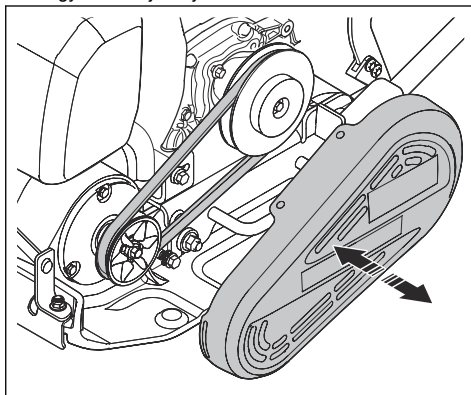


**FIGYELMEZTETÉS:** A síj vizsgálata előtt győződjön meg arról, hogy a termék hideg. A forró alkatrészek megégethetik a bőrét.



**FIGYELMEZTETÉS:** Legyen óvatos a síj kicserélésekor. Fennáll a sérülés veszélye.

1. Állítsa le a motort.  
2. Vegye le a hajtósíj burkolatát.



3. Ellenőrizze a hajtósíjat kopás és sérülések szempontjából. Szükség esetén cserélje ki a hajtósíjat.  
4. Vizsgálja meg a hajtósíj feszességét.  
5. Ha nem megfelelő a feszessége, végezze el az alábbi lépéseket:  
a) Távolítsa el a motort az alaplemezhöz rögzítő 4 csavart.  
b) Tolja hátrafelé a motort.  
c) Ügyeljen arra, hogy a hajtósíj tárcsái egy vonalban legyenek, és húzza meg a 4 csavart.  
6. Szerelje fel a hajtósíj fedelét.

## Szállítás, tárolás és ártalmatlanítás

### Szállítás



**FIGYELMEZTETÉS:** A szállítás során körültekintően járjon el. A termék nehéz, és sérüléseket vagy károsodásokat

okozhat, ha a szállítás során leesik vagy elmozdul.



**VIGYÁZAT:** Ne vontassa jármű mögött a terméket.

## A termék megemelése



**FIGYELMEZTETÉS:** Ügyeljen arra, hogy az emelőberendezés műszaki jellemzői megfelelőek legyenek a termék biztonságos megemeléséhez. A termék típusabláján látható a termék tömege.



**FIGYELMEZTETÉS:** Ne sétáljon és ne maradjon az emelés alatt álló termék alatt vagy közelében.

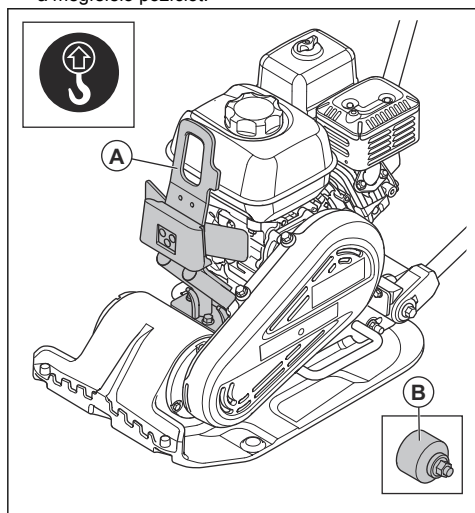


**FIGYELMEZTETÉS:** Legyen óvatos, amikor a termék reteszelődik. Ne tartsa a kezét az emelési ponton. Ez sérülést okozhat.



**FIGYELMEZTETÉS:** Ne használjon fémkampókat, láncokat vagy egyéb, durva éllel rendelkező emelőberendezéseket, amelyek az emelőfül károsodását okozhatják.

1. Csatlakoztassa az emelőberendezést az emelőponthoz (A). A terméken lévő címke azonosítja a megfelelő pozíciót.



**FIGYELMEZTETÉS:** Sérült terméket ne emeljen meg. Ellenőrizze, hogy a rezgéscsillapító egységek

(B) megfelelően vannak-e felszerelve, valamint hogy nem sérültek-e.

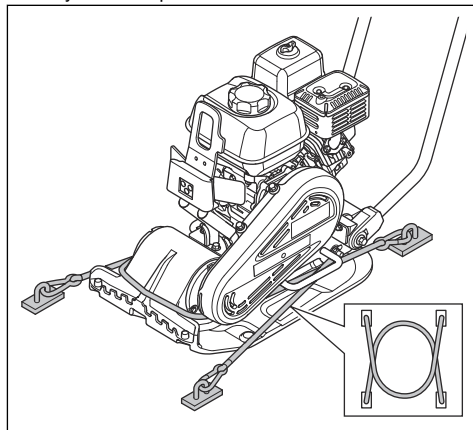
2. Emelje meg a terméket.

## A termék rögzítése szállító járműhöz kötözőszíjakkal



**VIGYÁZAT:** Győződjön meg arról, hogy a kötözőszíjak szakítószilárdsága legalább 400 N.

1. Helyezzen két pántot az alsó lemez köré.



- a) Helyezzen egy pántot az alsó lemez elülső része köré, majd rögzítse a pántot a járműhöz.
- b) Helyezzen egy pántot az alsó lemez hátsó része köré, majd rögzítse a pántot a járműhöz.

## Tárolás

- A termék hosszabb ideig tartó tárolása előtt teljesen ürítse ki az üzemanyagtartályt. A felesleges üzemanyagot adja le egy erre kijelölt gyűjtőpontra.
- Tárolás előtt tisztítsa meg a terméket. Távolítsa el a gumi alkatrészekben lévő olajat és port.
- Tárolás előtt tisztítsa meg a levegőszűrőt.
- Óvatosan húzza meg az indítókötél fogantyúját, amíg kis mértékű ellenállást nem érez. Ez lezárja a szelepeket, és biztosítja, hogy ne kerülhessen nedvesség a motorhengerbe.
- Helyezzen védőburkolatot a termékre.
- Tartsa a terméket száraz és fagymentes helyen.
- Tartsa a terméket zárható helyen, ahol gyermek vagy jogosulatlan személy nem férhet hozzá.

## Hulladékkezelés

- Kövesse a helyi újrahasznosítási előírásokat és a vonatkozó szabályozásokat.

- A használt vagy felesleges vegyi anyagot, például a motorolajat vagy az üzemanyagot, adja le egy szervizközpontban vagy egy erre kijelölt gyűjtőponton.
- A már nem használt terméket, küldje vissza a Husqvarna kereskedőhöz, vagy adja le egy újrahasznosítási ponton.



## Műszaki adatok

### Műszaki adatok

Nettó tömeg, kg/font	63/138,9
Működési tömeg (EN500, olajjal együtt, ½ üzemanyaggal), kg/font	64/141,1
Motor márkája, típusa	Honda GX120
Teljesítmény: kW/LE / ford./perc <sup>1</sup>	2,4 kW/3,2 LE, 3600 ford./perc mellett
Rezgés frekvenciája, Hz / ford./perc	95/5700
Amplitúdó, mm/hüvelyk	0,905/0,04
Centrifugális erő, N/lbf	10,4/2,34
Működési sebesség, m/perc vagy láb/perc	22 vagy 72
Max. dőlés, fok/%	20/30
Üzemanyagtartály úrtartalma, l/qts	2/2,11
Motorolaj-kapacitás*, l/qts	0,56/0,59
Üzemanyag-fogyasztás, l/óra vagy qts/óra	1/1,056
Üzemanyag*	Ólmozatlan benzin, max. 10% etanol
Motorolaj*	SAE 10W-30, SJ API osztály

\* = Az adott motorral kapcsolatos további tudnivalókat és kérdéseket illetően tekintse át a motor kézikönyvét vagy a motor gyártójának webhelyét.

Zaj és rezgés kibocsátási adatai	
Hangteljesítményszint, mért dB (A) érték	99
Hangteljesítményszint, garantált, $L_{WA}$ dB(A) <sup>2</sup>	100
Hangnyomásszint a felhasználó fülénél, $L_p$ , dB (A) <sup>3</sup>	87
Rezgésszint, $a_{hv}$ , m/s <sup>2</sup> , standard fogantyú <sup>4</sup>	6

<sup>1</sup> A motor gyártója által meghatározottnak megfelelő. A motor feltüntetett névleges teljesítménye az adott motormodell tipikus legyártott motorjának a J1349/ISO1585 sz. SAE-szabvány szerint mért átlagos nettó teljesítménye (a megadott fordulatszám mellett). A sorozatgyártott motorok esetén ez az érték eltérő lehet. A végső termékbe épített motor tényleges leadott teljesítménye az üzemi fordulatszámtól, a környezeti körülményektől és egyéb értékektől függ.

<sup>2</sup> A környezetben az EN ISO 3744 szabványnak megfelelően, a 2000/14/EK sz. EK irányelvvel összhangban hangteljesítményként mért zajkibocsátás ( $L_{WA}$ ). A garantált és a mért hangteljesítmény közötti különbségnek az az oka, hogy a garantált hangteljesítmény tartalmazza a mérési eredményben lévő ingadozást és az azonos modellű gépek közti eltéréseket is a 2000/14/EK jelű irányelv értelmében.

<sup>3</sup> Hangnyomásszint az EN ISO 11201 és EN 500-4 szabványok szerint,  $L_p$ . Pontatlanság  $K_{PA}$ , 3,0 dB (A)

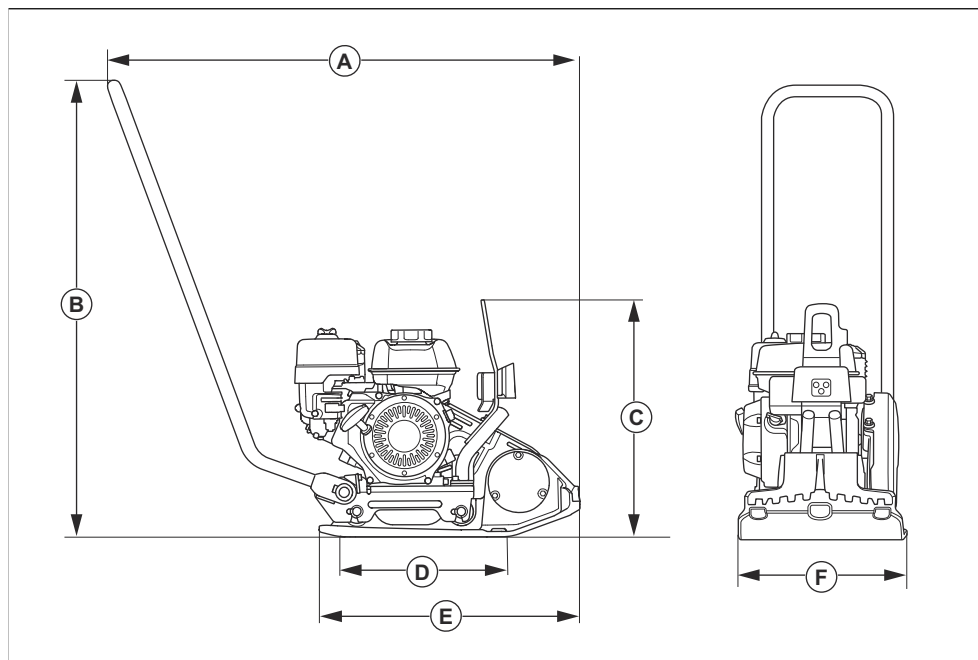
<sup>4</sup> Rezgésszint az EN 500-4 szabványnak megfelelően. A rezgésszintre vonatkozó jelentési adatok az 1,5 m/s<sup>2</sup> tipikus statisztikus ingadozásával (szórásával) rendelkeznek.

## Zajra és rezgésre vonatkozó nyilatkozat

A nyilatkozatban szereplő értékeket laboratóriumi tesztelés keretében állapították meg az említett irányelvek vagy szabványok figyelembevételével, és alkalmasak összevetésre más olyan termékek nyilatkozatban szereplő értékeivel, amelyeket ugyanezen irányelvek vagy szabványok figyelembevételével teszteltek. Ezek a nyilatkozatban

szereplő értékek nem használhatók kockázatértékelési célokra, és az adott munkavégzési területeken mért értékek magasabbak lehetnek. A tényleges kitettségi értékek és az egyéni felhasználókra vonatkozó sérülési kockázatok egyediek, és függenek attól, hogy milyen a felhasználók munkavégzési stílusa, hogy milyen anyagban használják a terméket, valamint hogy milyen hosszú a felhasználó expozíciós ideje, milyen a fizikai állapota, és milyen állapotban van a termék.

## Termék méretei



<b>A</b>	Hossz a fogantyúval együtt, mm/hüvelyk	992/39	<b>D</b>	Alsó lemez érintkezési területe, m <sup>2</sup> /négyzetláb	0,093/1,001
<b>B</b>	Fogantyú magassága, mm/hüvelyk	961/38	<b>E</b>	Alsó lemez hossza, mm/hüvelyk	550/21,7
<b>C</b>	Magasság, mm/hüv.	505/19,9	<b>F</b>	Szélesség, mm/hüv.	350/13,7

# Megfelelőségi nyilatkozat

## EU megfelelési nyilatkozat

A **Husqvarna AB**, SE-561 82 Huskvarna, Sweden (tel.: +46-36-146500), a saját felelősségére kijelenti, hogy a termék:

<b>Leírás</b>	<b>Előre haladó lapvibrátoros tömörítő</b>
<b>Márka</b>	Husqvarna
<b>Típus/modell</b>	LFV 60
<b>Megjelölés</b>	2023-as és újabb sorozatszámok

teljes mértékben megfelelnek a következő EU-irányelveknek és szabályozásoknak:

<b>Irányelv/rendelet</b>	<b>Leírás</b>
2006/42/EK	„gépre vonatkozó”
2000/14/EK	„kültéri zajkibocsátásra vonatkozó”
2014/30/EU	„elektromágneses megfelelésre vonatkozó”

valamint hogy az alábbi szabványok és/vagy műszaki előírások kerültek alkalmazásra;

EN ISO 12100:2010

EN 500-1:2006+A1:2009

EN 500-4:2011

Bejelentett tanúsítási szervezet: A 0404, SMP Svensk Maskinprovning AB, Box 4053, SE-904 03 Umeå, Sweden igazolja a Bizottság 2000/14/EK jelű irányelve VIII., megfelelésértékelési eljárás című függelékének való megfelelést.

A zajkibocsátásra vonatkozó tájékoztatást illetően tekintse át a következőt fejezetet: *Műszaki adatok 17. oldal*on.

Partille, 2023-XX-XX



Martin Huber

K+F igazgató, Betonfelületek és -padlók

Husqvarna AB, Construction Division

A műszaki dokumentációk felelőse



# Husqvarna®

[www.husqvarnaconstruction.com](http://www.husqvarnaconstruction.com)

Eredeti útmutatás



1143742-58



2023-07-10