



Husqvarna[®]



LFV 60

Sadržaj

| | | | |
|-----------------|----|---|----|
| Uvod..... | 2 | Prijevoz, spremanje i zbrinjavanje..... | 14 |
| Sigurnost..... | 4 | Tehnički podaci..... | 16 |
| Rad..... | 8 | Izjava o sukladnosti..... | 18 |
| Održavanje..... | 11 | | |

Uvod

Opis proizvoda

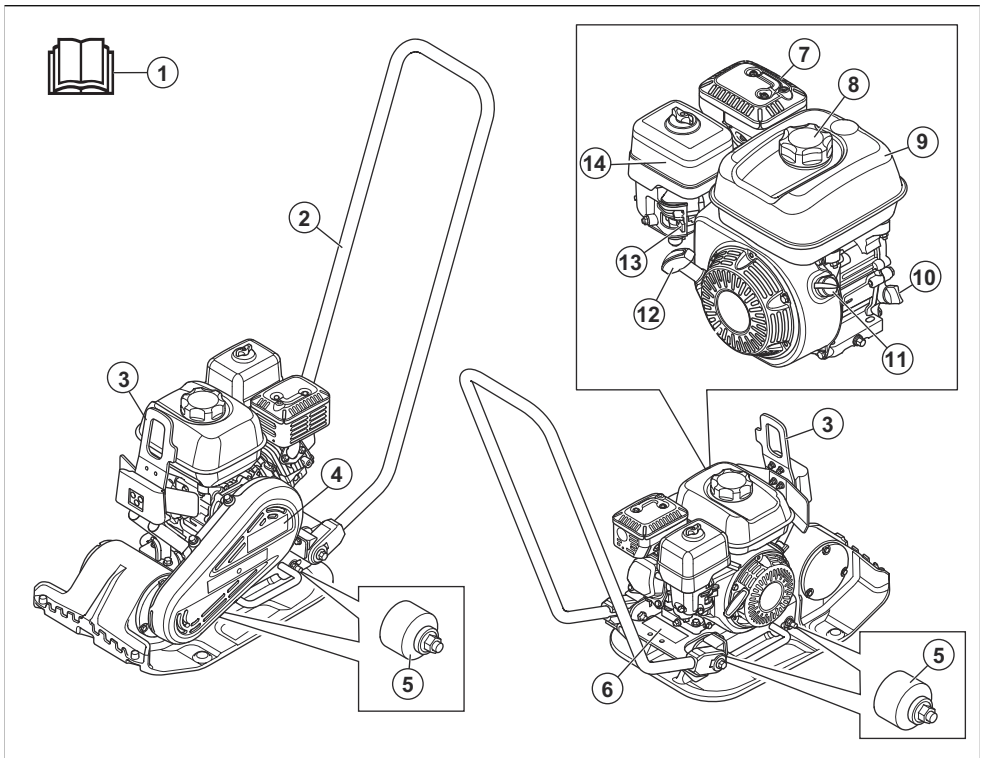
Ovaj je proizvod kompaktor kojim upravlja pješak s prednjom pločom i motorom s unutarnjim sagorijevanjem. Ovaj se proizvod upotrebljava za zbijanje tankih do umjereno debelih slojeva granularnog tla.

održavanje prilaznih putova, staza i parkirališta. S kompletom za popločavanje blokovima, koji je dio dodatne opreme, ovaj se proizvod može upotrebljavati i za popločavanje blokovima. Proizvod nemojte upotrebljavati za druge zadatke.

Namjena

Proizvod je namijenjen isključivo profesionalnoj upotrebi. Ovaj proizvod upotrebljavajte samo za popravke i

Pregled proizvoda



1. Korisnički priručnik

2. Gornja ručka

3. Točka za podizanje
4. Poklopac klinastog remena
5. Jedinice za ublažavanje vibracija
6. Natpisna pločica
7. Prigušivač
8. Čep spremnika za gorivo
9. Spremnik za gorivo
10. Spremnik ulja / šipka za mjerenje razine ulja
11. Sklopka za UKLJUČIVANJE/ISKLUČIVANJE motora
12. Ručica užeta pokretača
13. Regulator čoka
14. Filtar zraka

Simboli na proizvodu



UPOZORENJE: Budite oprezni i pravilno upotrebljavajte ovaj proizvod. Ovaj proizvod može uzrokovati teške ozljede ili smrt rukovatelja ili drugih osoba.



Prije upotrebe proizvoda pažljivo pročitajte priručnik i dobro usvojite upute.



Prije upotrebe proizvoda pažljivo pročitajte priručnik i dobro usvojite upute.



Bezolovni benzin s maksimalno 10 % etanola.



Upotrebljavajte zaštitu sluha.



Opasnost od ozljeda. Budite oprezni s pogonskim remenom.



Vruća površina.



Šake držite podalje od ovog područja.



Točka za podizanje na sigurnosnom okviru.



Emisija buke u okoliš u skladu je s EZ Direktivom. Emisija buke ovog proizvoda navedena je u *Tehnički podaci na stranici 161* na naljepnici.



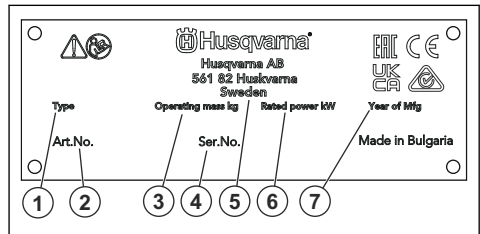
Ovaj proizvod je u skladu s primjenjivim direktivama EZ-a.



Ovaj je proizvod u skladu s važećim direktivama UK-a.

Napomena: Drugi simboli/naljepnice na proizvodu odnose se na zahtjeve za certifikaciju za pojedina tržišta.

Nazivna pločica



1. Vrsta proizvoda
2. Broj proizvoda
3. Težina proizvoda
4. Serijski broj
5. Proizvođač
6. Nazivna snaga
7. Godina proizvodnje

Pouzdanost proizvoda

Sukladno zakonima o pouzdanosti proizvoda nismo odgovorni za oštećenja uzrokovana našim proizvodima ako je:

- proizvod nepravilno popravljen
- proizvod popravljen dijelovima koje nije proizveo proizvođač ili nemaju odobrenje proizvođača
- proizvod ima dodatnu opremu koje nije proizveo proizvođač ili nemaju odobrenje proizvođača
- proizvod nije popravljen u odobrenom servisnom centru ili kod ovlaštene osobe.

Sigurnost

Sigurnosne definicije

Upozorenjima, oprezima i napomenama naglašavaju se posebno važni dijelovi priručnika.



UPOZORENJE: Koristi se kada nepoštivanje uputa iz priručnika može uzrokovati smrt ili ozljede rukovatelja ili promatrača.



OPREZ: Koristi se kada nepoštivanje uputa iz priručnika može uzrokovati oštećenje proizvoda ili drugih materijala u neposrednoj blizini.

Napomena: Koristi se prikaz neophodnih dodatnih informacija za zadanu situaciju.

Opće sigurnosne upute



UPOZORENJE: Prije upotrebe proizvoda pročitajte upozoravajuće upute u nastavku.

- Ako ga upotrebljavate neoprezno ili nepravilno, ovaj proizvod je opasan alat. Ovaj proizvod može uzrokovati teške ozljede ili smrt rukovatelja ili drugih osoba. Prije upotrebe proizvoda morate pročitati i usvojiti sadržaj ovog korisničkog priručnika.
- Spremite sva upozorenja i upute.
- Pridržavajte se svih primjenjivih zakona i propisa.
- Rukovatelj i poslodavac rukovatelja moraju biti upoznati s rizicima rukovanja proizvodom i spriječiti ih.
- Rukovanje proizvodom dopustite samo osobama koje su pročitale i usvojile sadržaj priručnika za rukovatelja.
- Proizvodom nemojte rukovati ako prethodno niste obučeni. Svi rukovatelji moraju biti obučeni.
- Djeci nemojte dopustiti upotrebu proizvoda.
- Rukovanje proizvodom dopustite samo ovlaštenim osobama.
- Rukovatelj je odgovoran za nesreće drugih osoba i oštećenje njihove imovine.
- Proizvod nemojte upotrebljavati kada ste umorni, bolesni ili pod utjecajem alkohola, droge ili lijekova.
- Uvijek budite pažljivi i razumni.
- Proizvod tijekom rada proizvodi elektromagnetsko polje. To polje u određenim okolnostima može ometati aktivne ili pasivne medicinske implantate. Da bi se smanjio rizik od teških ozljeda ili smrti, preporučujemo da osobe s medicinskim implantatima prije rukovanja proizvodom zatraže

savjet liječnika i proizvođača medicinskog implantata.

- Proizvod održavajte čistim. Znakovi i naljepnice moraju biti jasno čitljivi.
- Nemojte upotrebljavati proizvod ako je oštećen.
- Proizvod nemojte izmjenjivati.
- Nemojte upotrebljavati proizvod kojeg su možda izmijenile druge osobe.

Sigurnosne upute za rad



UPOZORENJE: Prije upotrebe proizvoda pročitajte upozoravajuće upute u nastavku.

- Provjerite znate li brzo zaustaviti motor u slučaju nužde.
- Rukovatelj mora imati dovoljno fizičke snage za sigurno rukovanje proizvodom.
- Proizvodom nemojte rukovati ako nisu postavljeni svi zaštitni poklopci.
- Upotrebljavajte osobnu zaštitnu opremu. Pogledajte *Oprema za osobnu zaštitu na stranici 6*.
- U radnom području smije se zadržavati samo rukovatelj.
- Radno područje mora biti čisto i dobro osvijetljeno.
- Tijekom rada morate biti u sigurnom i čvrstom položaju.
- Spriječite vlastito padanje ili ispuštanje proizvoda s visine.
- Na ručki ne smije biti masti ili ulja.
- Proizvod nemojte upotrebljavati u područjima u kojima postoji opasnost od požara ili eksplozija.
- Proizvod može odbacivati predmete velikom brzinom. Sve osobe u radnom području moraju nositi odobrenu opremu za osobnu zaštitu. Iz radnog područja uklonite sve nepričvršćene predmete.
- Prije udaljevanja od proizvoda zaustavite motor i uvjerite se kako ne postoji opasnost od slučajnog pokretanja.
- Onemogućite zapetljanje odjeće, duge kose ili nakita u pokretne dijelove.
- Nemojte sjediti na proizvodu.
- Proizvod nemojte udarati.
- Proizvodom obvezno rukujte sa stražnje strane i s obje ruke na ručki.
- Proizvod nemojte pogoniti u blizini električnih kabela. Proizvod nije električki izoliran pa može doći do ozljeda ili smrti.
- Prije pogona proizvoda provjerite ima li u području skrivenih žica, kabela ni cijevi. Ako proizvodom udarite u skriveni predmet, odmah ga zaustavite i pregledajte proizvod i predmet. Proizvod nastavite

upotrebljavati tek kad se uvjerite da je nastavak rada siguran.

- Tijekom upotrebe proizvoda ili nakon zaustavljanja motora nemojte dodirivati donju ploču. Donja ploča je ručna. Vruće površine mogu uzrokovati ozljede.

Sigurnost – razina vibracija



UPOZORENJE: Prije upotrebe proizvoda pročitajte upozoravajuće upute u nastavku.

- Tijekom rukovanja proizvodom vibracije putuju od proizvoda do rukovatelja. Redovito i često rukovanje proizvodom može uzrokovati ili povećati stupanj ozljeda rukovatelja. Do ozljeda može doći na prstima, šakama, zapešćima, rukama, ramenima i/ili živčanom i krvožilnom sustavu odnosno u drugim dijelovima tijela. Ozljede mogu biti iscrpljujuće i/ili trajne te se postepeno mogu povećavati u narednim tjednima, mjesecima ili godinama. Moguće ozljede mogu se pojaviti u krvožilnom ili živčanom sustavu, zglobovima i drugim dijelovima tijela.
- Simptomi se mogu pojaviti tijekom rukovanja proizvodom ili tijekom drugih razdoblja. Ako vam se pojave simptomi, no nastavite rukovati proizvodom, oni se mogu povećati ili postati trajni. Ako vam se pojavi neki od sljedećih simptoma, zatražite liječničku pomoć:
 - umrtvljenost, gubitak osjeta, trnci, peckanje, bol, peckanje, lupanje, ukočenost, nespretnost, slabost, promjene u boji i stanju kože.
- Simptomi se mogu povećati pri niskim temperaturama. Obucite toplu odjeću i držite šake utopljenima i suhima dok proizvodom rukujete pri niskim temperaturama.
- Provodite postupke održavanja i proizvodom rukujte prema uputama navedenima u priručniku za rukovatelja da biste održavali pravilnu razinu vibracija.
- Proizvod obuhvaća sustav za smanjivanje vibracija koji ublažava vibracije koje prelaze s ručke na rukovatelja. Neka proizvod radi umjesto vas. Nemojte se jako pirariti u proizvod. Lagano držite ručke proizvoda, no pobrinite se da ste u kontroli nad uređajem i da njime rukujete sigurno. Ručke nemojte gurati u završne točke više no što je potrebno.
- Ruke držite isključivo na ručki ili ručkama. Sve dijelove tijela držite podalje od proizvoda.
- Proizvod odmah zaustavite ako se pojave jake vibracije. Nemojte nastaviti rukovati s proizvodom prije nego uklonite uzrok povećanih vibracija.

Sigurnost – prašnjavi uvjeti



UPOZORENJE: Prije upotrebe proizvoda pročitajte upozoravajuće upute u nastavku.

- Rukovanje proizvodom može dovesti do povećanja prašine u zraku. Prašina može uzrokovati ozbiljne ozljede i trajne zdravstvene probleme. Silicijsku su prašinu nekolicina tijela proglasila štetnom. U nastavku su navedeni primjeri takvih zdravstvenih problema:
 - smrtonosne plućne bolesti kao što je kronični bronhitis, silikoza i fibroza pluća
 - rak
 - urođene mane
 - upalni procesi na koži.
- Upotrebom odgovarajuće opreme smanjite količinu prašine i para u zraku te količinu prašine na radnoj opremi, površinama, odjeći i dijelovima tijela. Primjeri kontrola obuhvaćaju sustave za sakupljanje prašine i vodene mlaznice koje vežu čestice prašine. Smanjite količinu prašine na izvoru kad god je to moguće. Provjerite je li oprema pravilno postavljena, rukuje li se njome na odgovarajući način te provode li se redovita održavanja.
- Upotrebljavajte odobrenu zaštitu za dišne puteve. Provjerite možete li u radnom području primijeniti zaštitu za dišne puteve od opasnih materijala.
- Provjerite postoji li dostatan protok zraka u radnom području.
- Ako je to moguće, ispuh proizvoda usmjerite tako da ne uzrokuje dizanje prašine u zrak.

Sigurnost – ispušni plinovi



UPOZORENJE: Prije upotrebe proizvoda pročitajte upozoravajuće upute u nastavku.

- Ispušni plinovi iz motora sadrže ugljikov monoksid, vrlo opasan otrovni plin bez mirisa. Udisanje ugljikova monoksida može dovesti do smrti. Budući da ugljikov monoksid nema miris, ne možete ga vidjeti niti osjetiti. Vrtoglavica je simptom trovanja ugljikovim monoksidom, no osoba se može i odjednom onesvijestiti ako je u zraku dovoljna količina ili koncentracija ugljikova monoksida.
- Ispušne pare također sadržavaju nesagorene ugljikovodike, uključujući i benzen. Dugotrajno udisanje može prouzročiti zdravstvene probleme.
- Ispušni plinovi koje vidite i osjetite također sadrže ugljikov monoksid.
- Motor s unutarnjim sagorijevanjem nemojte upotrebljavati u zatvorenom ili u područjima s nedovoljnim protokom zraka.
- Nemojte udisati ispušne plinove.
- Provjerite postoji li na radnom području dostatan protok zraka. To je vrlo bitno kada proizvodom rukujete u kanalima ili drugim manjim područjima u kojim se lako mogu skupljati ispušni plinovi.

Sigurnost u bučnim uvjetima



UPOZORENJE: Prije upotrebe proizvoda pročitajte upozoravajuće upute u nastavku.

- Visoke razine buke i dugotrajna izloženost buci mogu uzrokovati gubitak sluha uzrokovan bukom.
- Da biste razinu buke zadržali na minimumu, provedite postupke održavanja i rukujte proizvodom prema uputama u priručniku za rukovatelja.
- Provjerite je li prigušivač oštećen. Provjerite pravilnu pričvršćenost prigušivača za proizvod.
- Dok rukujete strojem, upotrebljavajte odobrenu zaštitu sluha.
- Slušajte signale upozorenja i glasove kada upotrebljavate zaštitu sluha. Zaštitu sluha uklonite kada zaustavite proizvod, osim ako je ona potrebna uslijed razine buke u radnom području.

Oprema za osobnu zaštitu



UPOZORENJE: Prije upotrebe proizvoda pročitajte upozoravajuće upute u nastavku.

- Prilikom rukovanja proizvodom obavezno upotrebljavajte odobrenu opremu za osobnu zaštitu. Oprema za osobnu zaštitu ne može u potpunosti spriječiti ozljede, no smanjuje stupanj ozljede u slučaju nezgode. Zatražite savjet ovlaštenog zastupnika prilikom odabira odgovarajuće opreme za zaštitnu opremu.
- Redovito provjeravajte stanje opreme za osobnu zaštitu.
- Upotrebljavajte odobrenu zaštitnu kacigu.
- Upotrebljavajte odobrenu zaštitu sluha.
- Upotrebljavajte odobrenu zaštitu za dišne puteve.
- Upotrebljavajte odobrenu zaštitu za oči s bočnom zaštitom.
- Upotrebljavajte zaštitne rukavice.
- Nosite cipele sa čeličnom kapicom i protukliznim potplatima.
- Upotrebljavajte odobrenu radnu odjeću ili ekvivalentnu odjeću uz tijelo s dugim rukavima i nogavicama.

Protupožarni aparat

- Tijekom rukovanja držite u blizini protupožarni aparat.
- Upotrebljavajte protupožarni aparat klase „ABE” ili protupožarni aparat punjen ugljikovim dioksidom klase „BE”.

Sigurnosni uređaji za proizvod



UPOZORENJE: Prije upotrebe proizvoda pročitajte upozoravajuće upute u nastavku.

- Proizvod nemojte upotrebljavati sa sigurnosnim uređajima koji su oštećeni ili nisu ispravni.
- Redovito pregledavajte sigurnosne uređaje. Ako su sigurnosni uređaji oštećeni ili nisu ispravni, obratite se ovlaštenom serviseru tvrtke Husqvarna.
- Sigurnosne uređaje nije dopušteno izmjenjivati.

Prekidač za uključivanje/isključivanje motora

Motor se može pokrenuti samo kada je prekidač za uključivanje/isključivanje postavljen na „ON” (uključeno). Motor se zaustavlja kada prekidač za uključivanje/isključivanje postavite na „OFF” (isključeno).

Provjera prekidača za uključivanje/isključivanje motora

1. Pokrenite motor. Pogledajte odjeljak *Pokretanje proizvoda na stranici 8*.
2. Prekidač za uključivanje/isključivanje motora postavite u položaj „OFF” (Isključeno). Motor se zaustavlja

Prigušivač

Prigušivač razinu buke održava na minimumu i ispušne plinove usmjerava dalje od rukovatelja.

Nemojte upotrebljavati proizvod bez prigušivača ili s oštećenim prigušivačem. Oštećen prigušivač povećava razinu buke i opasnost od požara.



UPOZORENJE: Prigušivač se tijekom rada, nakon rada te kada motor pogonite u praznom hodu jako zagrije. Budite oprezni u blizini zapaljivih materijal i/ili para kako biste spriječili požar.

Provjera prigušivača

- Redovito provjeravajte je li prigušivač pravilno pričvršćen i neoštećen.

Sigurnosni okvir

Sigurnosni okvir sprječava oštećenje proizvoda ako dođe do njegovog pada. Ručka i točka za dizanje dio su sigurnosnog okvira.

Provjera sigurnosnog okvira

- Provjerite da na sigurnosnom okviru nema pukotina ni drugih oštećenja.
- Provjerite je li sigurnosni okvir pravilno postavljen na proizvod.

Jedinice za ublažavanje vibracija

Jedinice za ublažavanje vibracija smanjuju vibraciju proizvoda. Jedinice za ublažavanje vibracija smanjuju štetne vibracije radi sprječavanja ozljeda rukovatelja i oštećenja proizvoda.

Provjera jedinica za ublažavanje vibracija

4 su jedinice za ublažavanje vibracija, i to 2 s lijeve strane i 2 s desne strane proizvoda.

- Provjerite jesu li ispravno ugrađene jedinice za ublažavanje vibracija.
- Pregledajte ima li oštećenja i istrošenosti na jedinicama za ublažavanje vibracija.
- Po potrebi zamijenite oštećene jedinice za ublažavanje vibracija.

Sigurnost pri rukovanju s gorivom



UPOZORENJE: Prije upotrebe proizvoda pročitajte upozoravajuće upute u nastavku.

- Gorivo je zapaljivo, a pare su eksplozivne. Gorivom rukujte oprezno da biste spriječili ozljede, požar i eksploziju.
- Nemojte udisati pare goriva. Pare goriva otrovne su i mogu izazvati ozljede. Morate imati dostatan protok zraka.
- Uz motor u pogonu nije dopušteno ukloniti čep spremnika goriva i puniti spremnik goriva.
- Prije ulijevanja goriva provjerite je li motor hladan.
- Gorivo nemojte ulijevati u zatvorenim prostorima. Nedovoljan protok zraka može uzrokovati ozljede ili smrt zbog gušenja ili trovanja ugljičnim monoksidom.
- U blizini goriva ili motora nemojte pušiti.
- U blizini goriva ili motora nemojte postavljati vruće predmete.
- Gorivo nemojte ulijevati u blizini iskri ni otvorenog plamena.
- Prije ulijevanja goriva polako otvorite čep spremnika goriva i pažljivo isпустite tlak.
- Gorivo u dodiru s kožom može izazvati ozljedu. Ako gorivo dođe u dodir s kožom, isperite ga sapunom i vodom.
- Ako gorivo proljeće po odjeći, odmah se presvučite.
- Spremnik za gorivo nemojte puniti do kraja. Zagrijavanje uzrokuje širenje goriva. Ostavite mjesta pri vrhu spremnika za gorivo.
- Potpuno zategnite čep spremnika goriva. Ako čep spremnika goriva nije zategnut, postoji opasnost od požara.
- Prije pokretanja proizvoda premjestite proizvod najmanje 3 m / 10 stopa od mjesta na kojem ste dolijevali gorivo.
- Nemojte pokretati proizvod ako u njemu ima goriva ili motornog ulja. Uklonite nepoželjno gorivo i motorno

ulje i prije pokretanja motora pričekajte da se proizvod osuši.

- Redovito pregledavajte ima li na motoru curenja. Ako u sustavu goriva ima curenja, nemojte pokretati motor do popravka.
- Curenja na motoru nemojte tražiti prstima.
- Gorivo skladištite isključivo u odobrenim spremnicima.
- Kada su proizvod i gorivo uskladišteni, spriječite štete uzrokovane gorivom i njegovim parama.
- Izlijte gorivo u odobreni spremnik, na otvorenom i podalje od iskri i otvorenog plamena.

Sigurnosne upute za rad na nagibima



UPOZORENJE: Prije upotrebe proizvoda pročitajte upozoravajuće upute u nastavku.

- Proizvod nemojte koristiti na tlu s nagibima većima od 20°. Rasuta tla, vibracije i radna brzina mogu prouzročiti pad proizvoda na nagibima manjima od 20°.
- Provjerite je li radno područje sigurno. Mokro i rasuto tlo umanjuje siguran rad ovog proizvoda. Budite vrlo oprezni na nagibima i neravnim površinama.
- Pobrinite se za to da se sve osobe u radnom području nalaze iznad proizvoda na nagibu.
- Upravljajte proizvodom uz i niz nagib, a ne s jedne strane na drugu.
- Proizvod nemojte parkirati na nagibu. Ako morate parkirati proizvod na nagibu, pobrinite se za to da on ne može pasti. Postoji opasnost od ozljeda i oštećenja.

Sigurnosne upute za rad blizu rubova



UPOZORENJE: Prije upotrebe proizvoda pročitajte upozoravajuće upute u nastavku.

- Postoji opasnost od pada proizvoda kada njime upravljate blizu ruba. Uvijek održavajte minimalnu udaljenost od ⅓ proizvoda na površini koja je dovoljno stabilna da drži težinu proizvoda.
- Ako proizvod padne, zaustavite motor prije podizanja proizvoda natrag na površinu koja je dovoljno stabilna. Pročitajte odjeljak *Podizanje proizvoda na stranici 14*.

Sigurnosne upute za održavanje



UPOZORENJE: Prije upotrebe proizvoda pročitajte upozoravajuće upute u nastavku.

- Ako se održavanje ne provodi ispravno i redovno, povećava se opasnost od ozljede i oštećenja proizvoda.

- Upotrebljavajte opremu za osobnu zaštitu. Pogledajte *Oprema za osobnu zaštitu na stranici 6*.
- Zaustavite motor i uvjerite se da su se svi dijelovi proizvoda ohladili prije održavanja.
- Prije održavanja očistite proizvod i uklonite opasne materijale.
- Odvojite lulicu svječiće prije provođenja održavanja.
- Ispušne pare motora vruće su i mogu sadržavati vruće iskre. Proizvodom nemojte rukovati u zatvorenom prostoru ni u blizini zapaljivog materijala.
- Nemojte modificirati proizvod. Modifikacije koje ne odobri proizvođač mogu uzrokovati ozbiljne ozljede ili smrt.
- Obavezno upotrebljavajte samo originalnu dodatnu opremu i rezervne dijelove. Dodatna oprema i rezervni dijelovi koje nije odobrio proizvođač mogu uzrokovati ozbiljne ozljede ili smrt.
- Zamijenite oštećene, istrošene ili polomljene dijelove.
- Održavanje provodite isključivo prema uputama iz ovog korisničkog priručnika. Sva druga servisiranja prepustite ovlaštenom servisnom centru.
- Nakon provođenja održavanja i prije pokretanja motora uklonite sve alate s proizvoda. Slobodni alati ili alati pričvršćeni za rotirajuće dijelove mogu biti izbačeni i uzrokovati ozljede.
- Nakon provođenja postupaka održavanja, provjerite razinu vibracije na proizvodu. Ako nije odgovarajuća, obratite se ovlaštenom servisnom centru.
- Redovno servisirajte proizvod u ovlaštenom servisnom centru.

Rad

Uvod



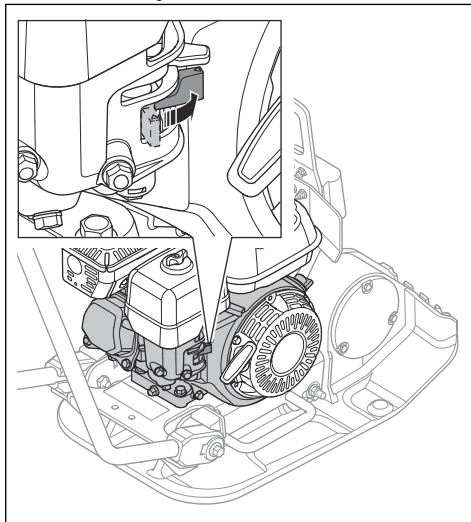
UPOZORENJE: Prije upotrebe proizvoda pročitajte i usvojite poglavlje o sigurnosti.

Prije upotrebe proizvoda

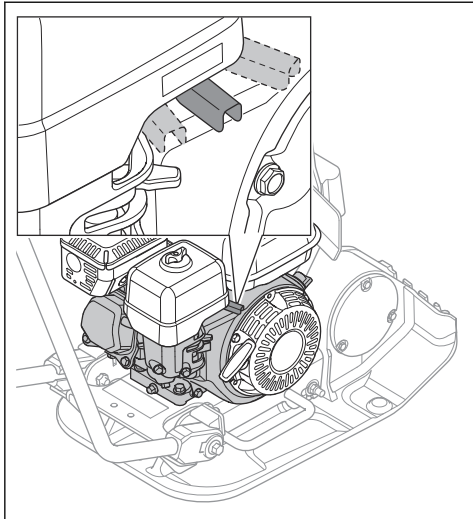
- Pažljivo pročitajte korisnički priručnik i prije upotrebe dobro usvojite sadržaj.
- Pročitajte priručnik motora koji isporučuje proizvođač motora.
- Provodite svakodnevno održavanje. Pogledajte *Raspored održavanja na stranici 11*.
- Isporučenim vijcima ugradite ručke.
- Provjerite je li proizvod pravilno ugrađen.

Pokretanje proizvoda

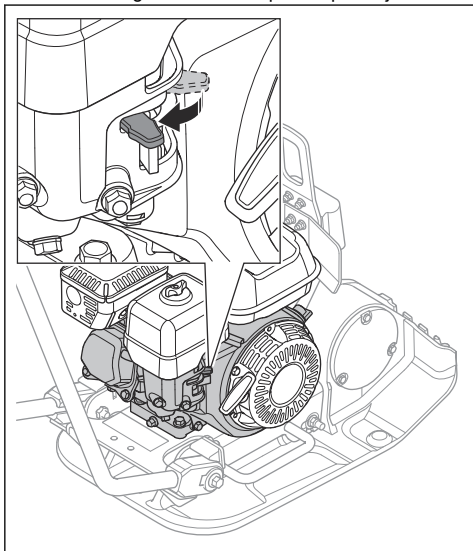
1. Otvorite ventil goriva.



2. Postavite regulator gasa na $\frac{1}{3}$ gasa.

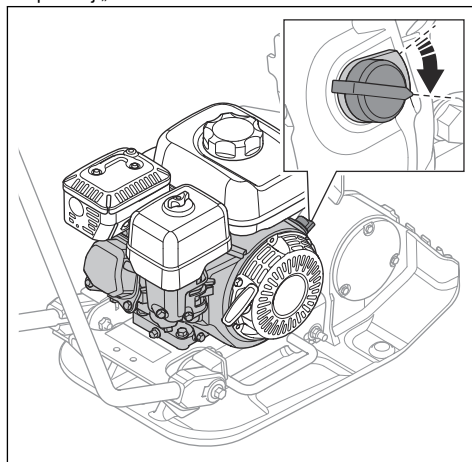


3. Postavite regulator čoka u ispravan položaj.

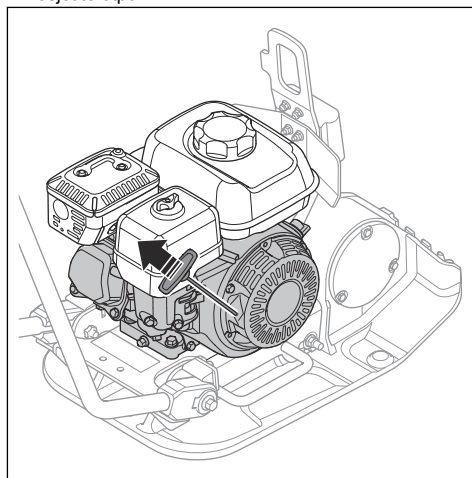


- a) Ako je motor hladan, zatvorite čok.
- b) Ako je motor topao ili ako je okolna temperatura visoka, otvorite čok.

4. Prekidač uključivanje/isključivanje motora postavite u položaj „ON“.



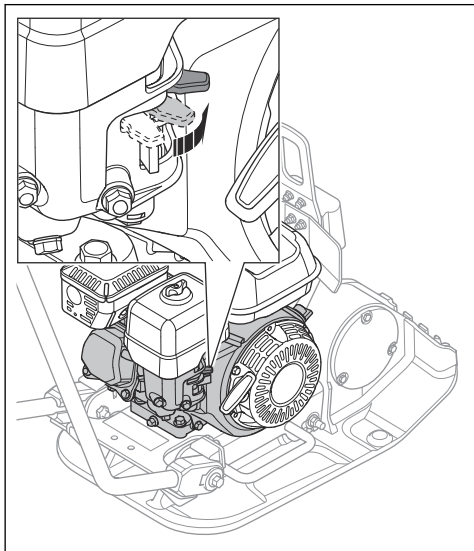
5. Polako povlačite ručicu užeta pokretača dok ne osjetite otpor.



6. Otpustite ručicu užeta pokretača i pustite da se uže pokretača povuče.

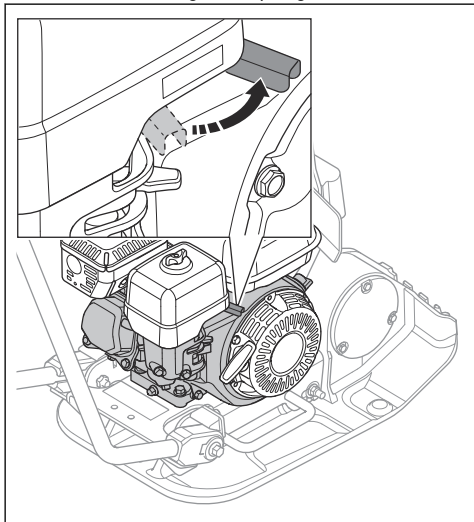
7. Povlačite ručicu užeta pokretača do pokretanja motora.

8. Postupno otvarajte regulator čoka dok ga potpuno ne otvorite.



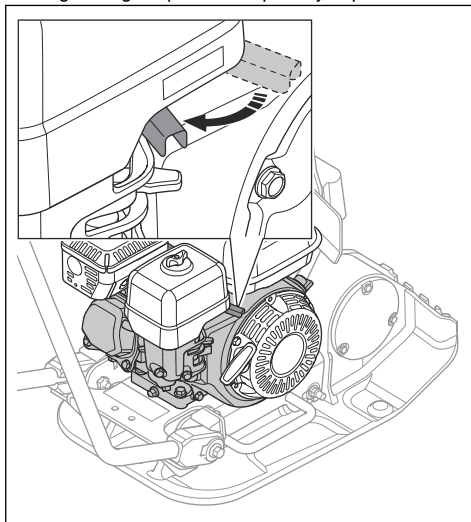
9. Pustite da motor radi u praznom hodu 2 – 3 minute.

10. Postavite kontrolu gasa na pun gas.

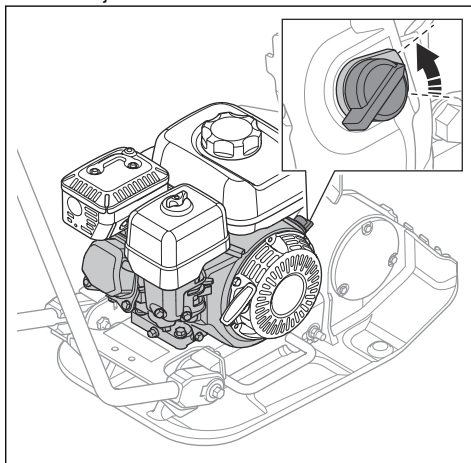


Zaustavljanje proizvoda

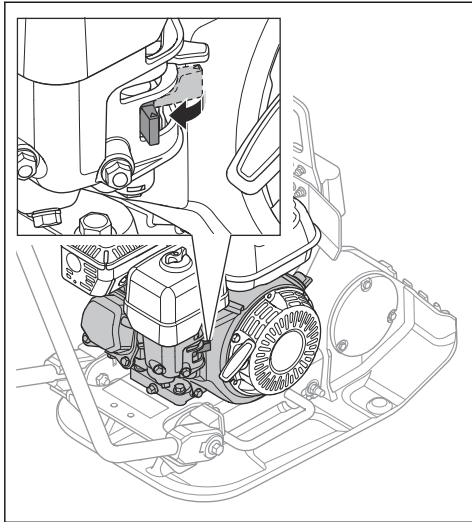
1. Regulator gasa postavite u položaj za prazan hod.



2. Prekidač za uključivanje/isključivanje motora postavite u položaj „OFF“ (Isključeno). Motor se zaustavlja.



3. Zatvorite ventil goriva.

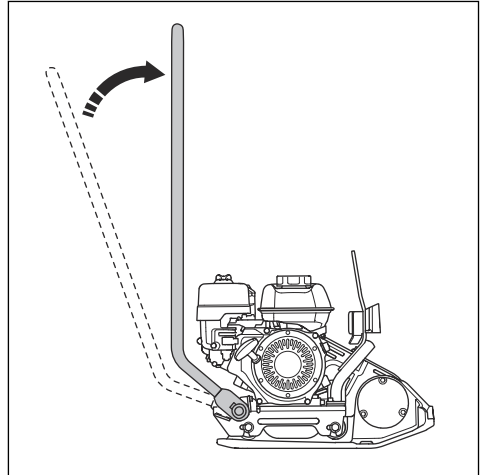


1. Dajte puni gas.
2. Pažljivo gurajte proizvod prema naprijed.



OPREZ: Proizvod nemojte pritiskati prema dolje. Zbog prevelikog pritiska rezultat može biti nedovoljno dobar.

3. Za promjenu smjera okrenite proizvod.
 - a) Za okretanje proizvoda minimalnim polumjerom okretanja podignite ručicu pod kutom od 90 stupnjeva. Poslužite se ovom funkcijom u malim prostorima i na neravnom tlu.



Rad s proizvodom



OPREZ: Proizvodom uvijek upravljajte prema naprijed i pri punom gasu. Niži broj okretaja motora i kretanje unatrag sprječavaju ispravno funkcioniranje ekscentričnog elementa i mogu prouzročiti kvar proizvoda.

Održavanje

Uvod



UPOZORENJE: Prije održavanja proizvoda pročitajte i usvojite sigurnosno poglavlje.

Raspored održavanja

* = opće održavanje koje provodi rukovatelj. Upute nisu u ovom korisničkom priručniku.

X = upute se nalaze u ovom korisničkom priručniku.

O = upute potražite u priručniku za motor.

| Općeniti postupci održavanja za proizvod | Prije upotrebe, svakih 10 sati | Tjedno, svakih 100 h |
|---|--------------------------------|----------------------|
| Provjerite da ne curi gorivo ili ulje. | * | |
| Očistite proizvod. | X | |
| Provjerite jesu li matice i vijci pritegnuti. | * | |
| Pregledajte da regulator gasa i regulator čoka nisu oštećeni. | * | |
| Provjerite mogu li se regulator gasa i regulator čoka neometano pomicati. | * | |
| Pregledajte ima li oštećenja na jedinicama za ublažavanje vibracija. | | X |

| Općeniti postupci održavanja za proizvod | Prije upotrebe, svakih 10 sati | Tjedno, svakih 100 h |
|---|--------------------------------|----------------------|
| Provjerite zategnutost V-remena i eventualna oštećenja. Po potrebi podesite ili zamijenite V-remen. | | X |

| Održavanje motora | Prije upotrebe, svakih 10 sati | Nakon prvih 20 sati | Tjedno, svakih 100 h | Godišnje, svakih 300 h |
|--|--------------------------------|---------------------|----------------------|------------------------|
| Provjerite razinu goriva i razinu ulja u motoru. | X | | | |
| Očistite rashladna rebra motora. | O | | | |
| Pregledajte filtar za zrak. Ako je potrebno, očistite filtar za zrak. | X | X | | |
| Očistite filtar za zrak. | | | X | |
| Zamijenite filtar za zrak. | | | | X |
| Zamijenite motorno ulje. | | X | X | X |
| Provjerite broj okretaja motora. | | O | O | O |
| Pregledajte i očistite svjećicu. Ako je potrebno, zamijenite svjećicu. | | | O | O |
| Zamijenite svjećicu. | | | | O |
| Očistite ventil za gorivo rasplinjača. | | | O | O |
| Očistite mrežicu za hvatanje iskre na prigušivaču. | | | O | O |
| Prilagodite zazor glave ventila za usis zraka i ispušnih ventila. | | | | O |
| Ispustite gorivo pa očistite spremnik za gorivo i filtar za gorivo. | | | O | O |
| Očistite i podesite rasplinjač. | | | | O |
| Zamijenite filtar za gorivo. | | | | O |

Za čišćenje proizvoda

- Da biste proizvod očistili, upotrijebite tekuću vodu iz crijeva ili visokotlačnog perača.



OPREZ: Vodu nemojte usmjeriti izravno na čep spremnika za gorivo, električne komponente ni motor.

- S ručke uklonite maziva i ulje.

Za opći pregled

- Provjerite jesu li sve matice i vijci na proizvodu pravilno pritegnuti.

Provjera razine motornog ulja

1. Izvadite čep spremnika za ulje i šipku za mjerenje razine ulja.
2. Očistite ulje sa šipke za mjerenje razine ulja.
3. Šipku za mjerenje razine ulja u potpunosti vratite u spremnik za ulje.
4. Uklonite mjernu šipku.
5. Provjerite razinu ulja na šipci za mjerenje ulja.
6. Ako je razina ulja niska, napunite motornim uljem i ponovno provjerite razinu ulja. Ispravnu vrstu ulja potražite u *Tehnički podaci na stranici 16* ili u priručniku za motor.

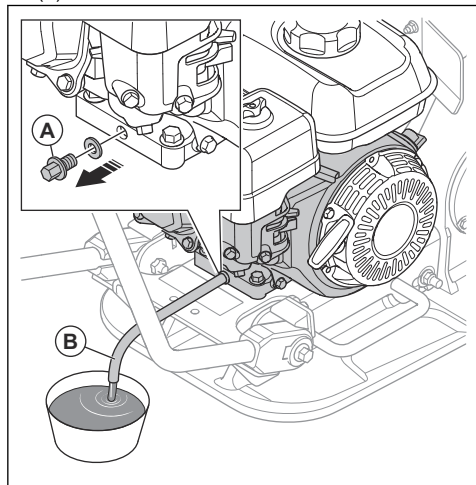
Zamjena motornog ulja

Ako je motor hladan, pokrenite ga 1 – 2 minute prije ispuštanja ulja. Tako ćete zagrijati motorno ulje i olakšati ispuštanje.



UPOZORENJE: Neposredno nakon zaustavljanja motora motorno ulje vrlo je vruće. Prije ispuštanja motornog ulja pričekajte da se ohladi. Ako motorno ulje proliježe po koži, očistite ju sapunom i vodom.

1. Postavite spremnik ispod čepa za ispuštanje motornog ulja.
2. Izvadite čep za ispuštanje ulja (A) pa spojite crijevo (B).



3. Nagnite proizvod i pričekajte da ulje iscuri u spremnik.
4. Izvadite crijevo.
5. Postavite čep za ispuštanje ulja i zategnite ga.
6. Ulijte novo motorno ulje. Ispravnu vrstu ulja potražite u priručniku za motor.
7. Provjerite razinu motornog ulja.

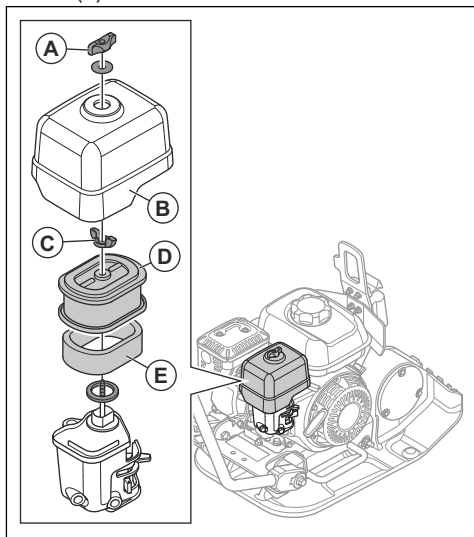
Čišćenje i zamjena filtra za zrak



UPOZORENJE: Filtrar zraka nemojte čistiti komprimiranim zrakom. To oštećuje filtar za zrak i povećava opasnost od udisanja opasne prašine.

1. Okrenite kotačić (A) na poklopcu filtra za zrak i uklonite poklopac filtra za zrak (B).
2. Uklonite leptirastu maticu (C) sa sklopa filtra za zrak i uklonite sklop filtra za zrak.

3. Uklonite pjenasti element filtra (E) i papirnati element filtra (D).



4. Vlažnom krpom očistite kućište filtra za zrak.
5. Provjerite nisu li oštećeni elementi filtra za zrak.
6. Lupite papirnatim elementom filtra o tvrdnu površinu ili usisavačem uklonite čestice.



OPREZ: Sprječite da mlaznica usisavača dodirne površinu elementa papirnato filtra. Držite malu udaljenost. Osjetljiva površina elementa papirnato filtra može se oštetiti ako je neki predmet dodirne.

7. Očistite pjenasti element filtra vodom s otopljenim sapunom.
8. Isperite pjenasti element filtra čistom vodom.
9. Sabijte pjenasti element filtra da biste uklonili vodu pa pustite da se pjenasti element filtra do kraja osuši.
10. Podmažite pjenasti element filtra motornim uljem.
11. Pjenasti element filtra pritisnite čistom krpom kako biste uklonili višak ulja.
12. Ugradite filtar za zrak obrnutim redoslijedom.

Provjera klinastog remena



UPOZORENJE: Proizvodom nemojte rukovati ako nije postavljen poklopac klinastog remena.

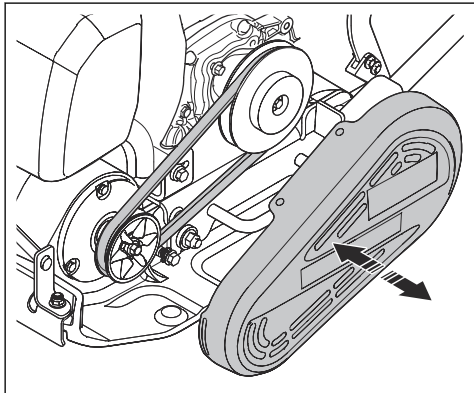


UPOZORENJE: Prije pregledavanja remena provjerite je li proizvod hladan. Vrući dijelovi mogu izazvati opekotine na koži.



UPOZORENJE: Budite pažljivi kad mijenjate remen. Postoji opasnost od ozljede.

1. Zaustavite motor.
2. Uklonite poklopac V-remena.



3. Provjerite je li klinasti remen oštećen i istrošen. Ako je potrebno, zamijenite klinasti remen.
4. Provjerite zategnutost klinastog remena.
5. Ako remen nije dovoljno zategnut, provedite sljedeće korake:
 - a) Otpustite 4 vijka koja drže motor za donju ploču.
 - b) Pomaknite motor unatrag.
 - c) Pobrnite se za to da remenice V-remena budu poravnate pa pritegnite 4 vijka.
6. Ugradite poklopac klinastog remena.

Prijevoz, spremanje i zbrinjavanje

Transportiranje



UPOZORENJE: Budite oprezni prilikom transporta. Ovaj je proizvod težak i, ako padne ili se pomakne tijekom transporta, može uzrokovati ozljede ili oštećenja.



OPREZ: Proizvod nemojte vući iza vozila.



UPOZORENJE: Budite pažljivi pri blokiranju proizvoda. Na točki za podizanje nije dopušteno stavljanje ruku. Tako mogu nastati ozljede.



UPOZORENJE: Nemojte upotrebljavati kuke, lance ili drugu opremu za podizanje s oštrim rubovima koji mogu oštetiti podizni prsten.

Podizanje proizvoda

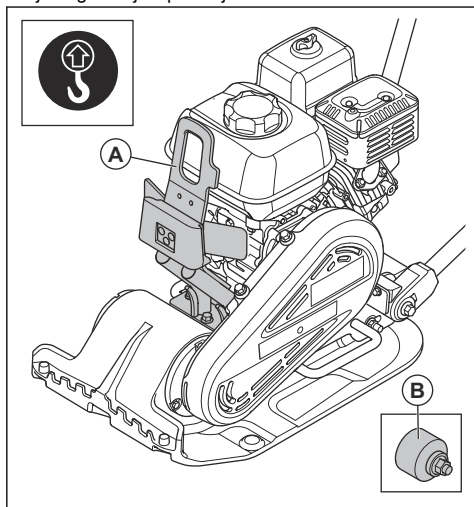


UPOZORENJE: Provjerite ima li oprema za podizanje odgovarajuće specifikacije za sigurno podizanje proizvoda. Na nazivnoj pločici na proizvodu navedena je težina proizvoda.



UPOZORENJE: Nemojte hodati niti se zadržavati ispod podignutog proizvoda.

1. Pričvrstite opremu za podizanje na točku za podizanje (A). Na naljepnici na proizvodu naveden je odgovarajući položaj.



UPOZORENJE: Nemojte podizati oštećen proizvod. Pobrinite se za to da jedinice za ublažavanje vibracija (B) budu ispravno ugrađene i neoštećene.

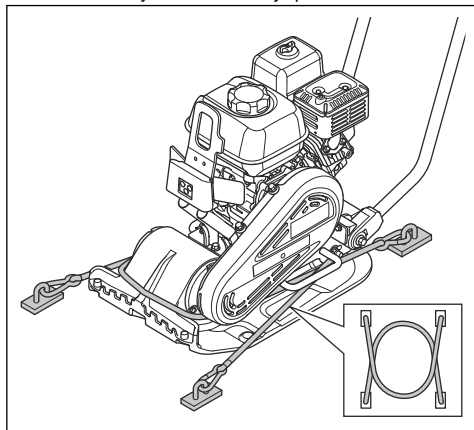
2. Podignite proizvod.

Osiguranje proizvoda trakama za povezivanje na transportnom vozilu



OPREZ: Pobrinite se da remeni za povezivanje imaju minimalnu snagu pucanja od 400 N.

1. Postavite dvije trake oko donje ploče.



- a) Jednu traku provedite oko prednjeg dijela donje ploče i pričvrstite je za vozilo.
- b) Jednu traku provedite oko stražnjeg dijela donje ploče i pričvrstite je za vozilo.

Skladištenje

- Prije dugotrajnog skladištenja proizvoda ispraznite spremnik za gorivo u potpunosti. Zbrinite gorivo na prikladnoj lokaciji za zbrinjavanje.
- Očistite proizvod prije skladištenja. Uklonite ulje i prašinu s gumenih dijelova.
- Filter za zrak očistite prije skladištenja.
- Oprezno povlačite ručicu užeta pokretača dok ne osjetite mali otpor. Ovaj postupak zatvara ventile i onemogućava vlazi da uđe u cilindar motora.
- Preko proizvoda postavite zaštitni pokrov.
- Proizvod skladištite u suhom prostoru bez mraza.
- Proizvod čuvajte u zaključanom prostoru da biste onemogućili pristup djeci ili osobama bez odobrenja.

Odlaganje

- Poštujte lokalne zahtjeve za reciklažu i važeće propise.
- Sve kemikalije, poput motornog ulja ili goriva, zbrinite u servisnom centru ili na prikladnoj lokaciji za zbrinjavanje.
- Ako proizvod više ne upotrebljavate, pošaljite ga distributeru tvrtke Husqvarna ili ga zbrinite na lokaciji za reciklažu.

Tehnički podaci

Tehnički podaci

| | |
|---|--------------------------------------|
| Neto težina, kg / lb | 63/138,9 |
| Radna težina (EN500, uklj. ulje, dopola ispunjen spremnik za gorivo), kg/lb | 64/141,1 |
| Marka motora, tip | Honda GX120 |
| Snaga motora, kW/KS pri o/min ¹ | 2,4 kW / 3,2 KS pri 3600 o/min |
| Frekvencija vibriranja, Hz / o/min | 95/5700 |
| Amplituda, mm/in. | 0,905/0,04 |
| Centrifugalna sila, N/lbf | 10,4/2,34 |
| Radna brzina, m/min ili ft/min | 22 ili 72 |
| Maks. naginjanje, stupnjevi / % | 20/30 |
| Zapremnina spremnika za gorivo, l/qts | 2/2,11 |
| Zapremnina motornog ulja *, l/qts | 0,56/0,59 |
| Potrošnja goriva, l/h / qts/h | 1/1,056 |
| Gorivo * | Bezolovni benzin, maks. 10 % etanola |
| Motorno ulje * | SAE 10W-30, API razred SJ |

* = ako vas zanimaju dodatne informacije ili imate pitanja o specifičnom motoru, pročitajte priručnik za motor ili posjetite web-mjesto proizvođača motora.

| Emisije buke i vibracije | |
|---|-----|
| Razina jačine zvuka, mjerena u dB (A) | 99 |
| Jamčena razina jakosti zvuka L_{WA} dB (A) ² | 100 |
| Razina zvučnog tlaka na uhu rukovatelja, L_P , dB (A) ³ | 87 |
| Razina vibracije, a_{HV} , m/s ² , standardna ručka ⁴ | 6 |

¹ Prema navodima proizvođača motora. Navedena nazivna snaga motora prosječna je neto izlazna snaga (pri navedenom broju okretaja u minuti) tipičnog serijskog motora za određeni model mjerena prema normi SAE J1349/ISO1585. Vrijednost se može razlikovati za motore za masovnu proizvodnju. Stvarna izlazna snaga motora ugrađenog u krajnji proizvod ovisi o radnoj brzini, uvjetima u okolišu i drugim vrijednostima.

² Emisije buke u okolišu izmjerene kao snaga zvuka (L_{WA}) prema normi EN ISO 3744 u skladu s EZ direktivom EC 2000/14/EZ. Razlika između zajamčene i izmjerene razine buke jest da zajamčena razina uključuje i raspršenje rezultata mjerenja i varijacije između različitih uređaja istog modela u skladu s Direktivom 2000/14/EZ.

³ Razina zvučnog tlaka L_P prema normi EN ISO 11201, EN 500-4. Odstupanje K_{PA} 3,0 dB (A).

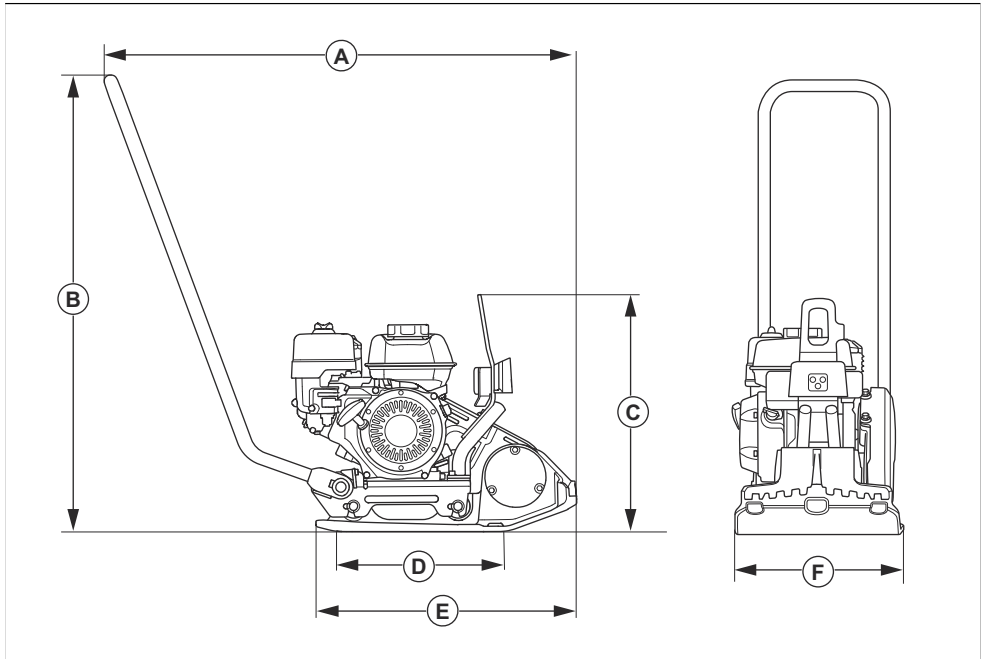
⁴ Vrijednost vibracija prema normi EN 500-4. Podaci o razini vibracije pokazuju tipičnu statističku disperziju (standardnu devijaciju) od 1,5 m/s².

Deklaracija o buci i vibracijama

Navedene vrijednosti dobivene su laboratorijskim ispitivanjem u skladu s navedenom direktivom ili normama te su prikladne za usporedbu s navedenim vrijednostima drugih proizvoda testiranih u skladu s istim direktivama ili normama. Navedene vrijednosti

nisu prikladne za upotrebu prilikom procjene rizika, a vrijednosti izmjerene na pojedinačnim radnim mjestima mogu biti veće. Stvarne vrijednosti izlaganja i rizik od ozljeda za pojedinačnog korisnika jedinstveni su i ovise o načinu na koji korisnik radi, na kojem se materijalu proizvod upotrebljava kao i vrijeme izlaganja te fizička sprema korisnike i stanje proizvoda.

Dimenzije proizvoda



| | | | | | |
|----------|--------------------------|----------|----------|---|-------------|
| A | Duljina s ručkom, mm/in. | 992/39 | D | Kontaktna površina donje ploče, m ² /četv. stope | 0,093/1,001 |
| B | Visina ručke, mm/in. | 961/38 | E | Duljina donje ploče, mm/in. | 550/21,7 |
| C | Visina, mm/in. | 505/19,9 | F | Širina, mm/in. | 350/13,7 |

Izjava o sukladnosti

EU izjava o sukladnosti

Mi, **Husqvarna AB**, SE-561 82 Huskvarna, Švedska, tel.:
+46-36-146500, pod punom odgovornošću izjavljujemo
da proizvod:

| | |
|-----------------------|--|
| Opis | Stroj za zbijanje s prednjom pločom |
| Robna marka | Husqvarna |
| Vrsta/model | LFV 60 |
| Identifikacija | Serijski brojevi iz 2023 i noviji |

u potpunosti sukladan sa sljedećim direktivama i
propisima u EU:

| Direktiva/propis | Opis |
|-------------------------|---------------------------------------|
| 2006/42/EC | „o strojevima“ |
| 2000/14/EC | „koja se odnosi na vanjsku buku“ |
| 2014/30/EU | „o elektromagnetskoj kompatibilnosti“ |

i primjenjuju se sljedeće norme i/ili tehničke
specifikacije;

EN ISO 12100:2010

EN 500-1:2006+A1:2009

EN 500-4:2011

Prijavljeno tijelo: 0404, SMP Svensk Maskinprovning
AB, Box 4053, SE-904 03 Umeå, Sweden certificiralo je
sukladnost s direktivom vijeća 2000/14/EC, postupkom
za procjenu sukladnosti: Dodatak VI.

Informacije o emisijama buke potražite u poglavlju
Tehnički podaci na stranici 16.

Partille, 2023-XX-XX



Martin Huber

Direktor odjela za istraživanje i razvoj, Betonske
površine i katovi

Husqvarna AB, Građevinski odjel

Odgovorna osoba za tehničku dokumentaciju



www.husqvarnaconstruction.com

Originalne upute



1143742-81



2023-07-10