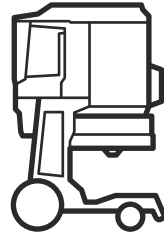




# Husqvarna®



DE 130 H

---

## Conteúdo

---

Introdução.....	2	Transporte, armazenamento e descarte.....	22
Segurança.....	5	Dados técnicos.....	25
OPERAÇÃO.....	9	Declaração de Conformidade.....	27
Manutenção.....	15	Marcas registradas.....	28
Solução de problemas.....	20		

---

## Introdução

---

### Descrição do produto

O produto é uma única fase extractor de poeiras. Carregado de poeira ar passa através do tubo de sucção para a válvula de entrada. O produto separa as partículas de poeira do ar. As partículas cai dentro do saco de plástico na parte inferior do produto.

### Uso previsto

---



**AVISO:** Não colete fontes de ignição, partículas quentes, líquidos, materiais

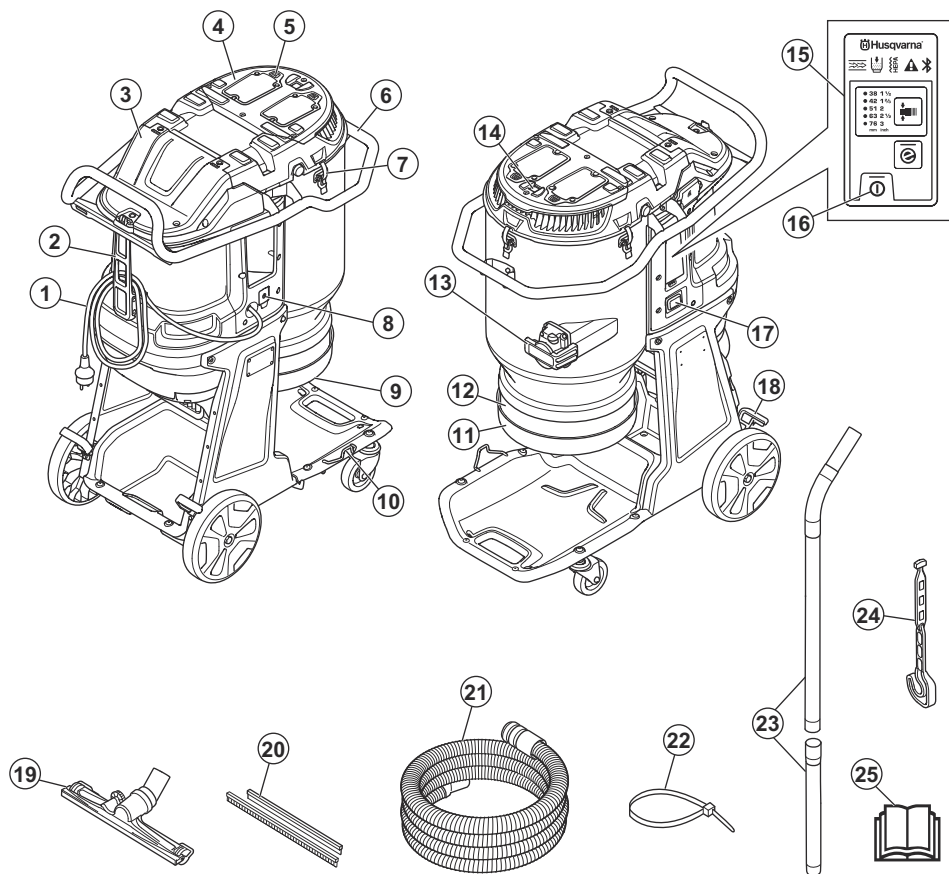
explosivos e partículas instáveis ou pirofóricas.

---

O produto destina-se apenas à operação profissional. O produto é usado para coletar e remover material seco de máquinas e dispositivos. O material pode ser perigoso e prejudicial à saúde. Consulte a classe de poeira H na EN 60335-2-69.

Não use o produto para outras tarefas. Use somente o produto com acessórios aprovados pelo fabricante.

## Visão geral do produto



1. Cabo
2. Fixador para cabo e mangueira de extração de poeira
3. HEPA tampa do filtro
4. Tampa do pré-filtro
5. Botão de depuração do filtro
6. Manípulo
7. Alterne o prendedor para o tubo da alça
8. Interruptor principal
9. Cone de borracha de liberação de poeira
10. Suporte do bocal do piso
11. Longopac Suporte
12. Longopac
13. Tampa de entrada
14. Botão Auto Pulse

15. Painel de controle
16. Botão Liga/Desliga
17. Horímetro
18. Freio da roda
19. Bico para piso
20. Tiras de borracha
21. Mangueira de extração de poeira
22. Braçadeira de plástico
23. Tubo da alça
24. Suporte do tubo da alça
25. Manual do operador

## Símbolos no produto



**AVISO:** Este produto pode ser perigoso e causar ferimentos graves ou morte do operador ou de outras pessoas. Seja cuidadoso e use o produto corretamente.



Leia atentamente o manual e entenda as instruções antes de usar o produto.



Use proteção auricular, proteção ocular e proteção respiratória. Consulte *Equipamento de Proteção Individual na página 8*.



O ponto de aterramento elétrico deste produto é identificado pelo símbolo de aterramento. Consulte *Instruções sobre produtos aterrados na página 9*.



Este equipamento está em conformidade com as diretivas vigentes da CE.



Este produto está em conformidade com as regulamentações vigentes no Reino Unido.



Este dispositivo tem classificação H, certificado por terceiros de acordo com IEC-60335-2-69, EN-60335-2-69 Anexo AA.

Este dispositivo contém poeira perigosa. Operações de esvaziamento e de manutenção, incluindo a remoção dos recipientes de coleta de poeira, só podem ser executadas por especialistas usando equipamento de proteção adequado. Nunca opere o extrator de poeira sem o sistema de filtragem completo.



O produto não é lixo doméstico. Recicle-o em um local de descarte aprovado para equipamentos elétricos e eletrônicos.



Se o produto contar com tecnologia sem fio Bluetooth®, o símbolo Bluetooth® estará presente no produto. Consulte *Bluetooth® tecnologia sem fio na página 10*.

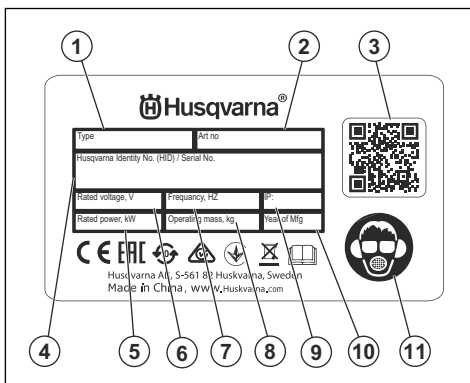
**Observação:** Outros símbolos ou decalques presentes no produto referem-se a exigências especiais de certificação para alguns mercados.

## Conectividade integrada

A solução de gerenciamento de ativos na nuvem Husqvarna Fleet Services™ oferece ao gerente de frota uma visão geral de todos os produtos conectados por meio de sensores incorporados ou de pós-venda. A posição do gateway ou smartphone pode ser usada para indicar a localização dos produtos conectados. Os sensores registram dados como tempo de execução, intervalos entre manutenções e mais. Para obter mais informações sobre a solução de gerenciamento de ativos na nuvem Husqvarna Fleet Services™, baixe o aplicativo para iOS ou Android Husqvarna Fleet Services™ em <https://apps.apple.com/se/app/husqvarna-fleet-services/id1334672726> ou <https://play.google.com/store/apps/details?id=com.husqvarna.hfsmobile&hl=en>. Entre em contato com o representante de vendas Husqvarna para obter mais informações.

Alguns tipos deste produto são conectados por meio do sensor Husqvarna Fleet Services™ integrado que tem a função Bluetooth de baixo consumo (BLE). Para mais informações sobre como usá-lo, consulte *Para usar a conectividade integrada com a frota na página 11*. Para obter informações sobre o espectro de rádio da tecnologia BLE, consulte *Conectividade integrada na página 26*.

## Etiqueta de tipo



1. Modelo
2. Número do artigo
3. Código escaneável
4. Número de série
5. Potência nominal ou corrente (A)
6. Tensão nominal
7. Frequência
8. Peso

- 9. Classe IP
- 10. Ano de produção
- 11. Equipamento de Proteção Individual

## Danos ao produto

Não assumimos responsabilidade por danos ao nosso produto se:

- o produto seja reparado incorretamente.
- o produto seja reparado com peças que não sejam da marca do fabricante ou aprovadas pelo fabricante.
- o produto tenha um acessório que não seja da marca do fabricante ou não seja aprovado pelo fabricante.
- o produto não seja reparado em um centro de atendimento aprovado ou por uma autoridade aprovada.

---

# Segurança

---

## Definições de segurança

Avisos, cuidados e observações são utilizados para chamar a atenção para partes especialmente importantes do manual.



**AVISO:** Utilizado se existir um risco de ferimentos ou morte para o operador ou a terceiros se as instruções no manual não forem respeitadas.



**CUIDADO:** Utilizado se existir um risco de danos para o produto, outros materiais ou para a área adjacente, se as instruções no manual não forem respeitadas.

**Observação:** Utilizados para conferir mais informações necessárias em uma determinada situação.

## Instruções gerais de segurança



**AVISO:** Antes de usar o produto, leia as instruções de aviso que seguem.

- Este produto é uma ferramenta perigosa: tenha cuidado e o use corretamente. Este produto pode causar ferimentos graves ou morte do operador ou de outras pessoas. Antes de usar este produto, leia e compreenda o conteúdo deste manual do operador.
- Não deixe ninguém (inclusive crianças) com capacidades físicas, sensoriais ou mentais reduzidas usar o produto, a menos que tenha recebido supervisão ou instruções sobre o uso do produto por uma pessoa responsável por sua segurança.
- Certifique-se de que tenha experiência e conhecimento sobre o produto antes de usá-lo.
- Certifique-se de que todos os controles estejam desligados antes de desconectar o cabo de alimentação.
- Obedeça a todas as leis e regulamentos vigentes.
- O operador e o empregador do operador devem conhecer e evitar os riscos durante a operação do produto.
- Não deixe outra pessoa usar o produto, a menos que ela tenha lido e compreendido o conteúdo do manual do operador.
- Não opere o produto a menos que você receba treinamento antes do uso. Certifique-se de que todos os operadores recebam treinamento.
- Não permita que o produto seja operado por crianças.
- Permita que somente pessoas aprovadas operem o produto.
- O operador é responsável por acidentes que ocorram a terceiros ou à propriedade destes.
- Não utilize o produto se estiver cansado doente ou sob a influência de álcool, drogas ou remédios.
- Sempre tome cuidado e use o bom senso.
- Este produto produz um campo eletromagnético durante a operação. Sob certas circunstâncias esse campo poderá interferir com implantes médicos de natureza ativa ou passiva. Para reduzir o risco de lesões graves ou fatais, recomendamos que as pessoas que tenham implantes médicos consultem seu médico e o fabricante do implante antes de operar este produto.
- Mantenha o produto limpo. Cerifique-se de que consegue ler claramente sinais e decalques.
- Não utilize o produto se estiver com defeito.
- Não modifique este produto.
- Não opere o produto se houver a possibilidade de que outras pessoas o tenham modificado.
- Não opere o produto sem os filtros necessários.
- Guarde todos os avisos e instruções.

## Segurança da área de trabalho

- **Mantenha a área de trabalho limpa e bem iluminada.** Áreas desorganizadas ou escuras podem gerar acidentes.
- **Não opere as ferramentas elétricas em atmosferas explosivas, como na presença de líquidos inflamáveis, gases ou poeira.** As ferramentas elétricas criam faíscas que podem inflamar poeira ou fumaça.

- **Mantenha as crianças e os transeuntes à distância ao operar uma ferramenta elétrica.** Distrações podem causar a perda de controle.

## Segurança elétrica



**AVISO:** Não exponha o aparelho à chuva ou a condições de umidade. A entrada de água em um aparelho elétrico aumentará o risco de choque elétrico.

- **O plugue do cabo de alimentação do aparelho deve corresponder à tomada. Nunca modifique o plugue de forma alguma. Não use plugues adaptadores com aparelhos aterrados.** Plugues não modificados e tomadas compatíveis reduzirão o risco de choque elétrico.
- **Insira o plugue em uma tomada elétrica aterrada adequada que tenha sido instalada de forma correta e segura e esteja em conformidade com as regulamentações locais. Se estiver em dúvida sobre a eficácia da ligação à tomada elétrica aterrada, peça a um especialista qualificado para verificá-la.**
- **Evite que seu corpo entre em contato com superfícies aterradas ou fixas ao solo, como canos, radiadores, fogões e refrigeradores.** Há maior risco de choque elétrico se o seu corpo estiver em contato com superfícies aterradas ou fixas ao solo.
- **Verifique se o cabo de alimentação não está em uma poça de água.**
- **Verifique o cabo de alimentação do aparelho em intervalos regulares e substitua-o pelo do fabricante ou do agente caso encontre danos. Verifique os cabos de extensão em intervalos regulares e substitua-os se estiverem danificados.**
- **Não toque no cabo de alimentação ou de extensão se estiverem danificados durante o trabalho. Desconecte o plugue do cabo de alimentação da tomada.** Cabos de alimentação ou de extensão danificados apresentam risco de choque elétrico.
- **Não abuse do cabo. Nunca utilize o cabo para transportar, puxar ou desligar o aparelho. Mantenha o cabo longe de fontes de calor, óleo, bordas afiadas ou peças móveis.** Cabos danificados ou emaranhados aumentam o risco de choque elétrico.
- **Ao operar uma ferramenta elétrica em área externa, utilize apenas cabos de extensão adequados para uso externo.** O uso de um cabo de extensão adequado para área externa reduz o risco de choque elétrico.
- **Em caso de interrupção da alimentação elétrica, desligue o aparelho e desconecte-o da tomada.**
- **Nunca use o aparelho quando estiver sujo ou molhado.** Poeira (especialmente de materiais condutores) ou umidade aderindo à superfície do aparelho podem, sob condições desfavoráveis, causar choque elétrico. **Aparelhos sujos ou empoeirados devem, portanto, ser verificados por uma oficina autorizada aprovada em intervalos**

regulares, especialmente se usados com frequência para trabalhar em materiais condutores.

- **Se operar uma ferramenta elétrica num local úmido for inevitável, use uma fonte de alimentação protegida contra corrente residual (RCD).** O uso de uma RCD reduz o risco de choque elétrico.
- **Faça testes de segurança elétrica periódicos no produto.** Consulte os regulamentos locais para obter o procedimento correto.

## Segurança pessoal

- **Mantenha-se atento, veja o que está fazendo e use o bom senso ao operar o produto. Não utilize o produto se estiver cansado ou sob a influência de drogas, álcool ou medicamentos.** Um momento de desatenção ao operá-lo pode resultar em ferimentos graves.
- **Use sempre equipamentos de proteção individual. Use sempre proteção para os olhos.** Equipamentos de proteção individual, tais como máscara de poeira, sapatos de segurança antiderrapantes, capacete ou protetor auditivo usados nas condições adequadas diminui o risco de danos corporais.
- **Evitar ligar a máquina acidentalmente. Certifique-se de que o interruptor esteja na posição OFF antes de pegar, carregar ou conectar a ferramenta à fonte de alimentação.** Transportar o produto com o dedo no interruptor ou energizar o produto com o interruptor ligado pode causar acidentes.
- **Remova qualquer chave de ajuste ou chave antes de ligar o produto.** Uma chave de ajuste ou uma chave deixada presa a uma peça rotativa do produto pode resultar em ferimentos.
- **Não force o alcance, esticando-se excessivamente. Mantenha-se sempre equilibrado, com os pés bem apoiados.** Isso proporciona melhor controle do produto em situações inesperadas.
- **Vista-se com roupas apropriadas. Não use joias ou roupas folgadas. Mantenha o seu cabelo e roupas afastados das peças móveis.** Roupas folgadas, joias ou cabelos compridos podem ser capturados pelas peças móveis.
- **Se os dispositivos estiverem previstos para a conexão de equipamentos de extração e coleta de poeira, garanta que estes fiquem conectados e usados da forma correta.** O uso dos equipamentos de coleta pode reduzir os riscos relacionados à poeira.
- **Não deixe que a familiaridade obtida com o uso frequente de ferramentas deixe você se tornar complacente e ignorar os princípios de segurança da ferramenta.** Uma ação descuidada pode causar ferimentos graves em uma fração de segundo.

## Uso e cuidados com o produto

- **Não force o produto. Use o produto correto para a sua aplicação.** O produto correto fará um trabalho melhor e mais seguro conforme o uso para o qual foi concebido.

- **Não use o produto se o interruptor não o ligar e desligar.** Se um produto não puder ser controlado pelo interruptor Liga/Desliga, será perigoso e deverá ser reparado.
- **Desconecte o plugue da fonte de alimentação do produto, se possível, antes de fazer qualquer ajuste, trocar acessórios ou armazená-lo.** Estas medidas de segurança preventivas reduzem o risco de ativação acidental do produto.
- **Guarde o produto fora do alcance de crianças e não permita que pessoas não familiarizadas com ele ou com estas instruções o operem.** O produto é perigoso nas mãos de pessoas destreinadas.
- **Manutenção do produto e dos acessórios. Verifique se há desalinhamento ou agarramento das peças móveis, quebra de peças e quaisquer outras condições que possam afetar a operação do produto. Se estiver danificado, repare o produto antes de usá-lo.** Muitos acidentes são causados por ferramentas elétricas com manutenção inadequada.
- **Mantenha as ferramentas de corte afiadas e limpas.** Quando corretamente mantidas, as ferramentas de corte com arestas afiadas ficam menos propensas a agarramentos e são mais fáceis de controlar.
- **Use o produto, os acessórios e bits, entre outros, de acordo com estas instruções, considerando as condições de trabalho e o trabalho a ser realizado.** O uso do produto para operações diferentes das originais pode resultar em uma situação de perigo.
- **Mantenha as alças e as superfícies de agarramento secas, limpas e livres de óleo e graxa.** Alças e superfícies de agarramento escorregadias não permitem o manuseio seguro e o controle da ferramenta em situações inesperadas.

## Serviço

- Permita que somente um centro de assistência técnica aprovado faça a manutenção, e apenas com peças de reposição aprovadas. Isso manterá o produto seguro.
- Consulte *Cronograma de manutenção na página 16* para obter mais informações.

## Instruções de segurança para montagem



**AVISO:** Antes de montar o produto, leia as instruções de aviso que seguem.

- As modificações e/ou acessórios não autorizados podem originar ferimentos graves ou morte do usuário ou de outras pessoas.
- Use-a somente conforme descrito neste manual. Use somente os acessórios recomendados pelo fabricante.
- Certifique-se de que a área de montagem esteja firme, de forma que o produto não tombe. Risco de danos pessoais e materiais.

- Tenha cuidado; ativar ou desativar os elementos de fixação pode causar danos ao operador ao montar o produto.

## Instruções de segurança para operação



**AVISO:** Antes de usar o produto, leia as instruções de aviso que seguem.

- Não opere o produto se o cabo ou o plugue de alimentação estiver danificado.
- Se o produto não funcionar corretamente, bater no chão, for danificado, ficar ao ar livre ou cair na água, interrompa sua operação. Leve o produto a uma oficina autorizada para reparação.
- Certifique-se de que o motor e todos os controles estejam desligados antes de desconectar o cabo de alimentação.
- Antes de fazer a manutenção ou de sair do produto, desconecte o cabo de alimentação quando o produto não for usado.
- Não puxe o cabo de alimentação para desconectá-lo da tomada. Sempre puxe o plugue para desconectar o cabo da tomada.
- Não opere o produto a temperaturas inferiores a -10 °C.
- Não opere o produto onde haja risco de explosão nem onde haja líquidos ou materiais inflamáveis.
- Não coloque nenhum objeto nas aberturas.
- Não opere o produto se uma abertura estiver bloqueada. Remova poeira, fiapos, cabelos ou outros materiais que possam diminuir o fluxo de ar.
- Não opere o produto nem puxe o plugue de alimentação com as mãos molhadas.
- Mantenha cabelos, roupas folgadas, dedos e todas as partes do corpo distantes de aberturas e peças móveis.
- Opere o produto com muito cuidado em escadas para evitar danos e ferimentos caso ele caia.
- Certifique-se de sempre ser possível parar o motor rapidamente em caso de emergência.
- Sempre trave as rodas de transporte ao trabalhar em uma superfície irregular.
- Não opere o produto sem um saco Longopac e os filtros instalados. Substitua o saco Longopac e os filtros conforme indicado neste manual.
- Se o produto apresentar vibração ou nível de ruído incomuns, pare-o imediatamente e remova a fonte de alimentação. Examine o produto à procura de danos. A vibração incomum geralmente é um aviso de que há danos. Repare os danos ou leve o produto a uma oficina autorizada aprovada para fazer os reparos.
- Use sempre acessórios aprovados. Entre em contato com o representante Husqvarna para obter mais informações.

## Equipamento de Proteção Individual

---



**AVISO:** Antes de usar o produto, leia as instruções de aviso que seguem.

- Use sempre equipamentos de proteção individual aprovados quando usar o produto. O equipamento de proteção individual não evita totalmente ferimentos, mas diminui o grau do ferimento em caso de acidente. Deixe seu revendedor ajudar você a escolher o equipamento de proteção individual correto.
- Faça uma verificação regular do estado do equipamento de proteção individual.
- Use um capacete aprovado.
- Use protetor auricular aprovado.
- Use proteção respiratória aprovada com classe P2 ou superior.
- Use proteção ocular aprovada.
- Use luvas de proteção.
- Use calçados de proteção.

## Instruções de segurança para manutenção

---



**AVISO:** Antes de usar o produto, leia as instruções de aviso que seguem.

- Se a manutenção não for feita correta e regularmente, o risco de ferimentos e danos ao produto aumenta.
- Use sempre equipamentos de proteção individual. Consulte *Equipamento de Proteção Individual na página 8*.
- Desconecte o produto da fonte de alimentação antes de fazer a manutenção.
- Não modifique o produto. Modificações não aprovadas pelo fabricante podem causar ferimentos graves ou morte.
- Use sempre acessórios e peças sobressalentes originais. Acessórios e peças sobressalentes não aprovados pelo fabricante podem causar ferimentos graves ou morte.
- Substitua peças danificadas, desgastadas ou quebradas.
- Faça a manutenção somente como indicado no manual do operador. Deixe que uma oficina autorizada faça todas as outras operações de manutenção.
- Se for necessário substituir o cabo de alimentação, encarregue a tarefa ao fabricante ou à oficina autorizada, para evitar riscos à segurança.
- Leve o produto regularmente a uma oficina autorizada.

## Dispositivos de segurança no produto

---



**AVISO:** Antes de usar o produto, leia as instruções de aviso que seguem.

- Nunca use um produto com equipamento de segurança defeituoso! Se o seu produto falhar em qualquer uma dessas verificações, entre em contato com sua oficina autorizada para fazer o reparo.
- Não use o produto se placas de proteção, tampas de proteção, interruptores de segurança ou outros dispositivos de proteção não estiverem conectados, ou estiverem com defeito.

## Use sempre o bom senso.

---



**AVISO:** Em nenhuma circunstância você deve modificar o projeto original do produto sem autorização prévia do fabricante. Utilize sempre peças originais. Modificações e/ou acessórios não autorizados podem originar ferimentos graves ou morte do usuário ou de outras pessoas.



**AVISO:** O uso de produtos como cortadores, politrizes e furadeiras que pulverizem ou formem materiais pode gerar poeira e vapores contendo produtos químicos perigosos. Verifique a natureza do material que você pretende processar e use uma proteção respiratória apropriada.

Não é possível cobrir todas as situações imagináveis que você pode encontrar ao usar o produto. Sempre tenha cuidado e use o bom senso. Evite todas as situações que você considere serem além da sua capacidade. Se você ainda não tiver certeza sobre os procedimentos operacionais depois de ler estas instruções, consulte um especialista antes de continuar.

Não hesite em entrar em contato com o seu representante Husqvarna ou conosco se tiver dúvidas sobre o uso do produto. Estaremos à disposição, forneceremos esclarecimentos e ajudaremos você a usar o seu produto com eficiência e segurança.

Deixe seu revendedor Husqvarna verificar regularmente o produto e fazer os ajustes e reparos necessários.

A Husqvarna AB tem uma política de desenvolvimento contínuo dos produtos. A Husqvarna reserva-se o direito de modificar o design e a aparência dos produtos sem aviso prévio, bem como introduzir modificações de concepção, sem a necessidade de qualquer obrigação.

Todas as informações e todos os dados no manual do operador estavam atualizados no momento em que o manual do operador foi enviado para impressão.



---

# OPERAÇÃO

---

## Instruções sobre produtos aterrados



**AVISO:** A conexão incorreta pode resultar em choque elétrico. Fale com um electricista autorizado se não tiver certeza se a tomada está corretamente aterrada.

Não faça modificações no plugue de alimentação em suas especificações de fábrica. Se o plugue ou o cabo de alimentação estiver danificado ou precisar ser substituído, fale com a oficina autorizada da Husqvarna. Obedeça às leis e regulamentos locais.

Caso não entenda completamente as instruções sobre o produto aterrado, fale com um electricista autorizado.

Use somente cabos de extensão externos aterrados com plugues de aterramento e tomada de aterramento que aceitem o plugue de alimentação do produto.

O produto tem um cabo de alimentação aterrado e um plugue de alimentação. Sempre conecte o produto a uma tomada elétrica aterrada. Isso diminui o risco de choque elétrico em caso de mau funcionamento.

Use um circuito de alimentação monofásico classificado com este produto.

Não use adaptadores elétricos com o produto.

## O que fazer antes de operar o produto



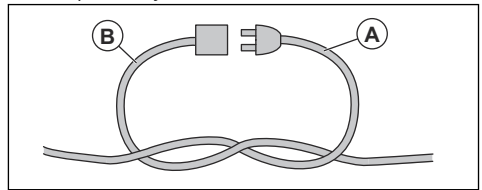
**AVISO:** Para evitar o risco de ferimentos, conecte o plugue do produto totalmente ao cabo de extensão. Faça verificações regulares da conexão enquanto opera o produto, para certificar-se de que ele esteja totalmente conectado. Não use um cabo de extensão que deixe uma conexão solta.

**Observação:** As condições de operação são de altitude máxima de 800 m/2.625 pés, com temperatura entre -10 °C/14 °F e 40 °C/104 °F e umidade em 85%.

**Observação:** Leia cuidadosamente o manual do operador do equipamento conectado. Se requisitos ou configurações específicos forem fornecidos para o extrator de poeira, obedeça-os.

1. Leia atentamente o manual do operador e tenha certeza de entender as instruções.
2. Faça a manutenção diária. Consulte *Cronograma de manutenção na página 16*.

3. Certifique-se de que a área de trabalho esteja limpa e brilhante.
4. Use sempre equipamentos de proteção individual. Consulte *Equipamento de Proteção Individual na página 8*.
5. Certifique-se de que o produto esteja instalado corretamente.
6. Certifique-se de que a frequência e a tensão mostradas na placa de classificação sejam iguais à tensão da fonte de alimentação. Isso também se aplica aos cabos de extensão.
7. Conecte o cabo do produto (A) com o cabo de extensão (B) durante a operação para garantir que eles permaneçam conectados.

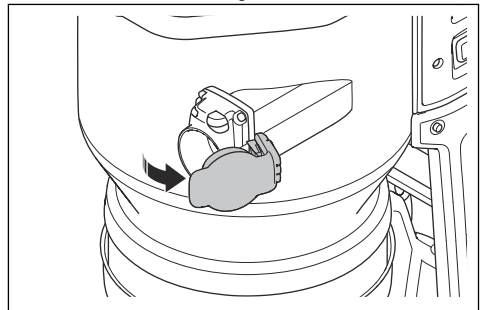


## Para prender a mangueira de extração de poeira

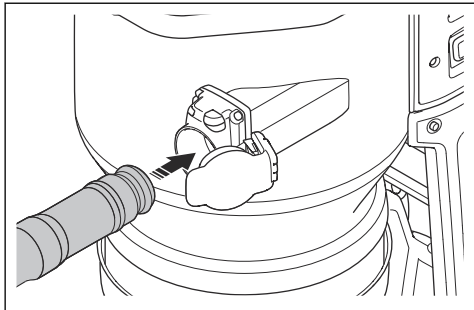


**AVISO:** Use uma mangueira antiestática para evitar efeitos antiestáticos.

1. Abra o conector da mangueira.



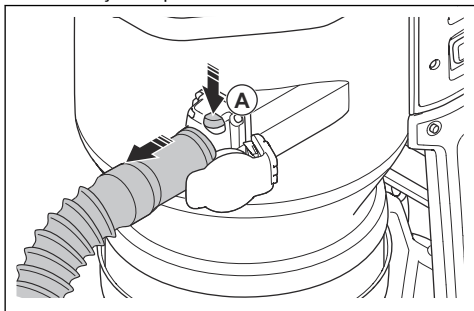
2. Coloque o adaptador da mangueira no conector.



3. Empurre o adaptador da mangueira até ouvir um clique para colocá-lo na posição correta.

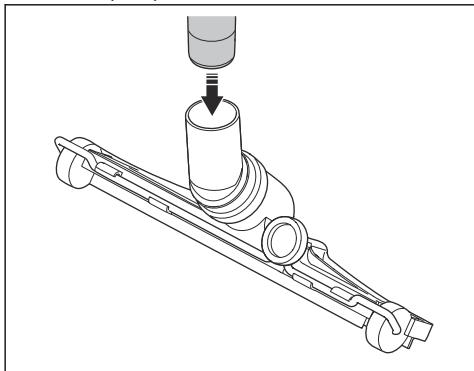
### Para remover a mangueira de extração de poeira

- Pressione o botão de trava (A) e puxe a mangueira de extração de poeira.

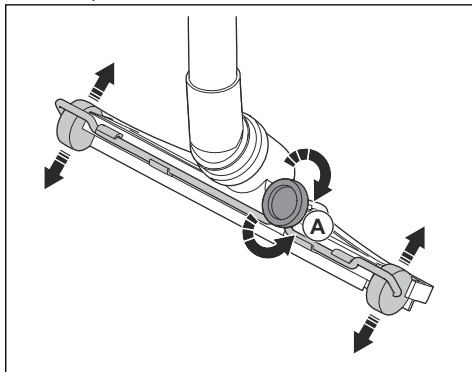


### Para fixar e ajustar o bocal para piso

1. Coloque a extremidade da alça totalmente no eixo do bocal para piso.



2. Gire o botão (A) na parte traseira do bocal para piso para ajustar as rodas. Diferentes superfícies e diferentes tipos de poeira e materiais tornam necessário ajustar as rodas para se obter o melhor desempenho.



### Bluetooth® tecnologia sem fio

Os produtos com tecnologia sem fio Bluetooth® integrada podem se conectar a dispositivos móveis e permitir funções adicionais a partir do Husqvarna Connect.

O símbolo da tecnologia sem fio da Bluetooth® é ativado quando o dispositivo móvel é conectado ao produto.



### Para bloquear e desbloquear o controle remoto

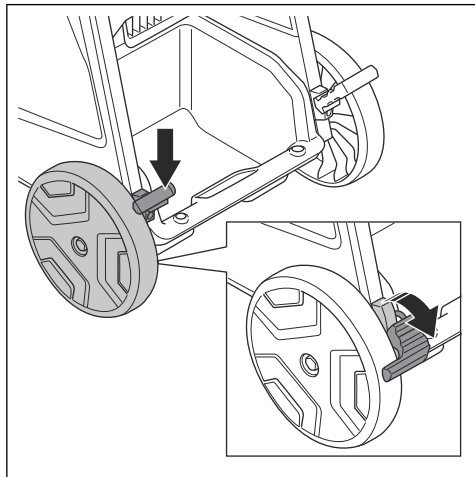
Para a operação em uma superfície com inclinação, é necessário travar as rodas de transporte.



**AVISO:** As rodas e os rolamentos devem estar limpos e sem poeira para operações seguras. Consulte *Cronograma de manutenção na página 16*.

1. Segure o produto em uma posição estacionária e segura.

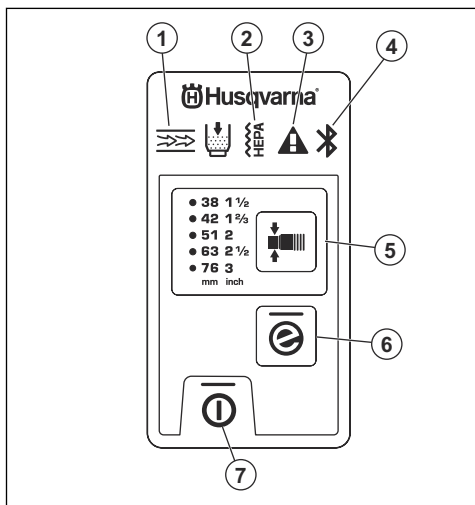
2. Pressione o freio da roda em cada lado para travar as rodas.



3. Puxe os freios de roda para cima para destravar as rodas.

## Funções do painel de controle

O painel de controle opera funções e configurações importantes do produto. Consulte *Avisos no painel de controlena página21* para encontrar soluções para os avisos.



1. O pré-filtro está obstruído. Consulte *Executar um procedimento de purga do filtração página13*.
2. O filtro HEPA está obstruído, danificado ou ausente. Consulte *Para substituir o filtro HEPAna página18*.
3. Aviso. Consulte *Avisos no painel de controlena página21*.

4. Conexão Bluetooth®. Consulte *Para usar a conectividade integrada com a frota página11*.
5. Função de mudança do diâmetro da mangueira; consulte *Para selecionar o diâmetro do bocal da mangueirana página12*
6. Botão e-Flow, consulte *Função e-Flowna página11*
7. Botão Liga/Desliga

## Para usar a conectividade integrada com a frota

**Observação:** Esta parte é aplicável somente para produtos fornecidos com conectividade integrada.

**Observação:** A transmissão de rádio da função Bluetooth® será ativada na primeira conexão com a tomada elétrica e permanecerá ligada após isso.

1. Faça o download do aplicativo da Husqvarna Fleet Service para iOS ou Android Husqvarna Fleet Services™.
2. Acesse o site da Husqvarna Fleet Services <https://fleetservices.husqvarna.com> para obter mais informações.

## Função e-Flow

Este produto tem uma função e-Flow. Essa função ajusta automaticamente o fluxo de ar à carga de trabalho para obter o desempenho ideal. O produto sempre começa com as últimas configurações usadas.

Consulte *Funções do painel de controlena página11* para engatar ou desengatar a função.

## Sistema de aviso de fluxo de ar

O fluxo de ar na mangueira de sucção deve ser superior a 20 m/s (66 pés/s).

Para obter o fluxo de ar mínimo com o diâmetro da mangueira selecionado, consulte a tabela.

Níveis de alarme do fluxo de ar			
[Ícone de fluxo de ar]		[Ícone de aviso]	
mm	polegada	m <sup>3</sup> /h	CFM
21	5/6	25	15
27	1	41	24
32	1¼	58	34
38	1½	82	48
42	1⅔	100	59
51	2	147	87

Níveis de alarme do fluxo de ar			
63	2 ½	224	132
76	3	327	192

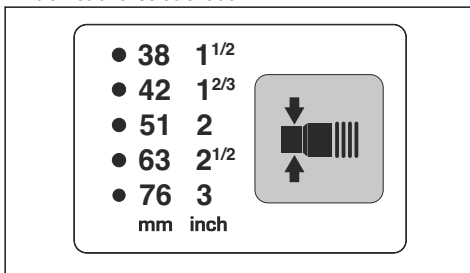
**Observação:** Se o fluxo de ar for inferior a 20 m/s (66 pés/s), o alarme sonoro e o símbolo de aviso serão ativados. Consulte *Avisos no painel de controlena página21*.

### Para selecionar o diâmetro do bocal da mangueira

**Observação:** Caso não selecione o diâmetro correto da mangueira, o sistema de aviso de fluxo de ar será ativado.

Ao iniciar o produto, o último diâmetro de mangueira selecionado é selecionado automaticamente.

- Pressione o botão para selecionar o diâmetro correto da mangueira. O LED verde informa qual diâmetro foi selecionado.

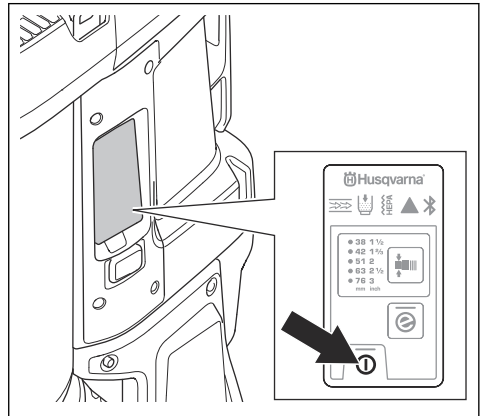


### Para ligar e desligar o produto

**Observação:** Para operar com sucção total, aguarde 5 segundos depois de ligar o produto. A sucção não atinge a capacidade total imediatamente na partida.

1. Certifique-se de que a frequência e a tensão mostradas na placa de classificação sejam iguais à tensão da fonte de alimentação.
2. Conecte o produto a uma tomada de alimentação aplicável.
3. Pressione "I" no interruptor principal para ativar o produto. Consulte *Visão geral do produtona página3*.

4. Pressione o botão Liga/Desliga para iniciar e interromper a operação.



5. Para interromper a operação, pressione o botão Liga/Desliga. O botão apaga-se quando a operação for interrompida.
6. Pressione "0" no interruptor principal para desativar o produto.
7. Desligue o produto da tomada de alimentação.

### Horímetro

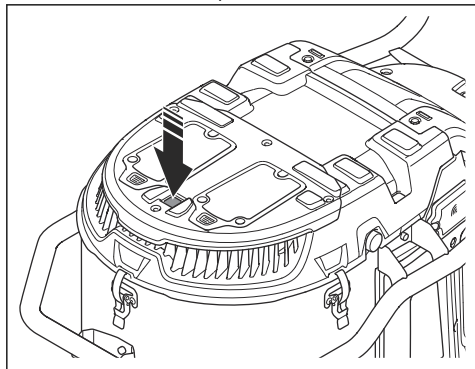
O horímetro mostra por quantas horas o motor permaneceu em funcionamento. Consulte a *Visão geral do produtona página3* para a posição do horímetro.

### Função de pulso automático

A função de pulso automático limpa os filtros. A função de pulso automático fica ligada ao dar partida no produto e durante a operação. A função de pulso automático também fica ligada por 1 ciclo após parar o produto. Recomenda-se operar o produto com a função de pulso automático ligada. Para algumas operações, é necessário interromper a função de pulso automático. Consulte *Para parar e iniciar a função de pulso automática página13*.

## Para parar e iniciar a função de pulso automático

1. Pressione o botão de pulso automático.



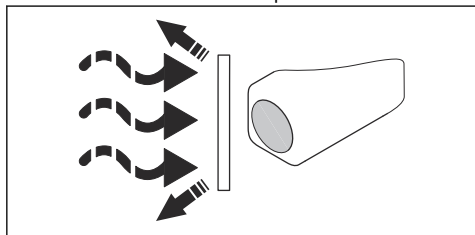
2. O indicador LED deve apagar.

Pressione o botão de pulso automático novamente para iniciar a função de pulso automático. Verifique se o indicador LED acende.

## Executar um procedimento de purga do filtro

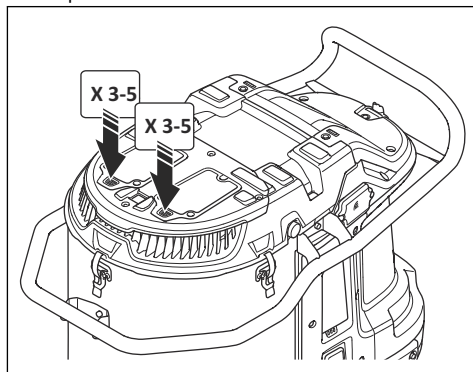
É necessário realizar um procedimento de purga do filtro nas seguintes situações:

- Antes de uma parada de trabalho ou no final de cada dia de trabalho.
  - Quando a sucção não for suficiente.
  - Antes da instalação de um novo saco Longopac.
  - Quando o alarme de pré-filtro obstruído tocar. Consulte as instruções no adesivo na tampa do pré-filtro.
1. Pare o produto e faça uma breve pausa para deixar as partículas de poeira assentarem no saco Longopac.
  2. Ligue o produto. Consulte *Para ligar e desligar o produto na página 12*.
  3. Feche a entrada de ar com o plugue de entrada de ar ou a válvula de admissão para criar vácuo.



4. Aguarde 5 segundos até que haja vácuo.

5. Pressione os 2 botões de purga do filtro ao mesmo tempo.



6. Execute as etapas 5 a 6 por cinco vezes.



**CUIDADO:** É importante deixar que o produto aspire entre cada pressionamento de botão.

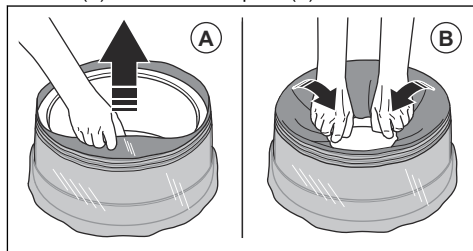
Se a sucção não for suficiente após esse procedimento, será necessário limpar o pré-filtro com água. Consulte *Para limpar o pré-filtro com água na página 17*.

## Para instalar um novo estojo de sacos Longopac

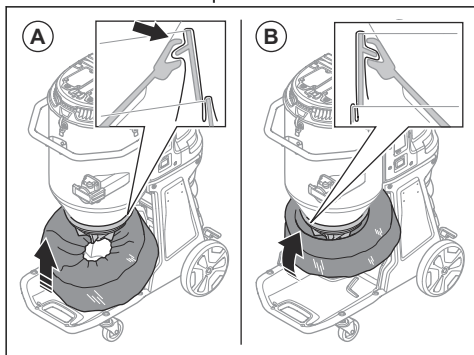


**CUIDADO:** Limpe o pré-filtro antes de instalar um novo estojo Longopac. Consulte *Executar um procedimento de purga do filtro na página 13*.

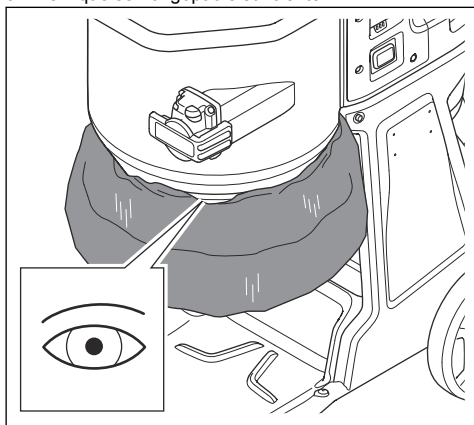
1. Coloque o estojo Longopac ao redor da borda interna do suporte Longopac.
2. Remova as 4 cintas depois de colocar o Longopac no suporte.
3. Puxe a camada interna do estojo Longopac para cima (A) e dobre-o no suporte (B).



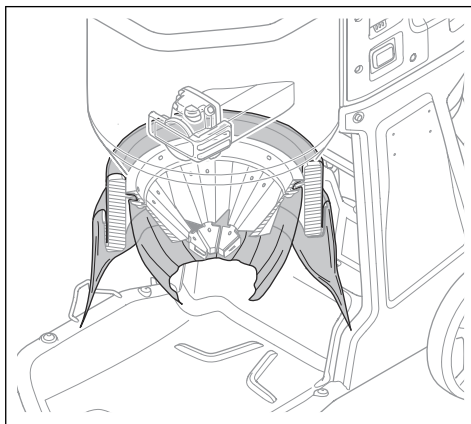
4. Fixe o suporte Longopac à parte traseira do recipiente (A). Em seguida, prenda o suporte Longopac nas laterais e na parte dianteira do recipiente (B). Empurre o suporte Longopac para cima até ouvir um clique forte.



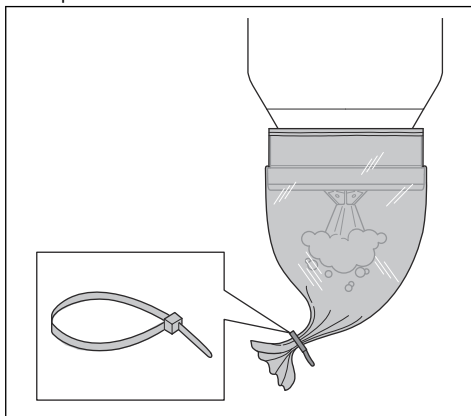
5. Verifique se Longopac é suficiente.



6. Puxe a camada externa do estojo Longopac para baixo.



7. Feche o fundo do Longopac usando uma braçadeira de plástico.

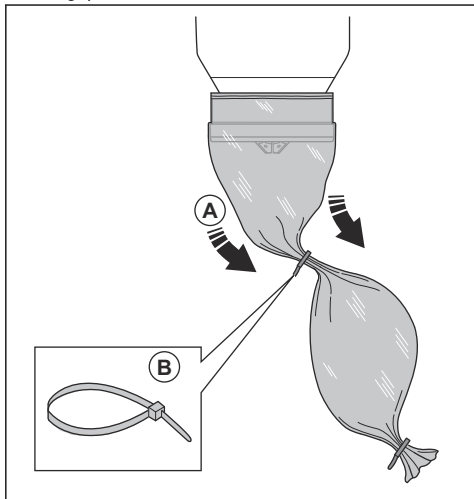


### Para descartar um saco cheio Longopac e preparar um novo saco Longopac

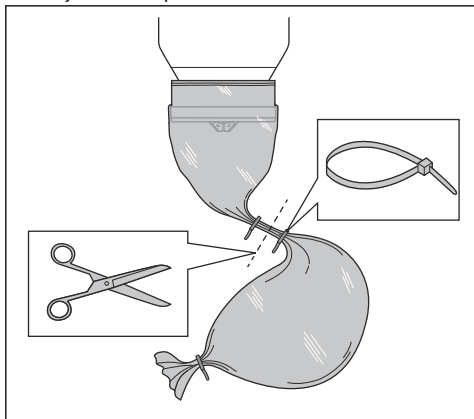


**AVISO:** Levante o saco Longopac com cuidado; um saco Longopac cheio pode ser pesado. Certifique-se de que os organizadores de cabos estejam fechados corretamente antes de levantar o saco Longopac.

1. Puxe o saco Longopac (A) para fora e prenda uma braçadeira de plástico (B) para fechar o saco Longopac novo.



2. Agite para baixo a poeira no saco Longopac usado.
3. Prenda uma braçadeira de plástico de 10 cm/3,9 pol. abaixo da primeira braçadeira para fechar o saco Longopac usado. Corte o saco Longopac entre as braçadeiras de plástico.



4. Se a parte restante do estojo de sacos Longopac for pequena demais para preparar um saco Longopac novo, instale um novo estojo de sacos Longopac. Consulte *Para instalar um novo estojo de sacos Longopac* na página 13.
5. Obedeça às normas locais para o descarte do saco Longopac cheio.

## Para fazer depois de concluir o trabalho

1. Se você interrompeu a função de pulso automático durante o dia de trabalho, limpe manualmente os filtros. Consulte *Executar um procedimento de purga do filtro* na página 13.
2. Pare o produto; consulte *Para ligar e desligar o produto* na página 12.
3. Descarte o saco Longopac. Consulte *Para descartar um saco cheio Longopac e preparar um novo saco Longopac* na página 14.
4. Limpe o produto. Consulte *Para limpar o produto* na página 17.
5. Prepare o produto para transporte. Consulte *Mover o produto* na página 22.

## Manutenção

### Introdução



**AVISO:** Acidentes relacionados ao produto podem ocorrer durante a solução de problemas, manutenção e reparos, caso o operador esteja na área de risco do produto. O operador deve ter cuidado, fazer

um plano e preparar o trabalho para evitar acidentes.



**AVISO:** Antes de fazer a manutenção, certifique-se de que o interruptor do motor e o interruptor da bomba estejam nas

posições Desligado. Desconecte o cabo de alimentação e remova o cabo da bomba.



**AVISO:** Somente um electricista aprovado deve fazer todas as verificações dos componentes elétricos.



**AVISO:** Não faça furos no filtro. Risco de dispersão de poeira.



**AVISO:** Certifique-se de obedecer a todas as regulamentações locais para descartar a poeira perigosa corretamente, antes e durante a manutenção.



**AVISO:** O fabricante, ou uma pessoa instruída, deve realizar uma inspeção

técnica pelo menos uma vez por ano. A inspeção técnica inclui uma inspeção dos filtros quanto a danos, vedação do ar do produto e funcionamento correto do mecanismo de controle. Além disso, a eficiência de filtragem do produto deve ser testada pelo menos anualmente, ou mais frequentemente, conforme especificado pelos requisitos nacionais. Se o teste não for realizado, o filtro HEPA deve ser substituído por um novo.

## Cronograma de manutenção

Os intervalos de manutenção são calculados com base no uso diário do produto. Os intervalos mudam se o produto não for usado diariamente.

Manutenção	Antes de cada uso	Diariamente	Semanalmente	Quando é de sucção baixa	A cada 6 meses ou 600 h	A cada 12 meses ou 2000 h
Execute o procedimento de purga do filtro. Consulte <i>Executar um procedimento de purga do filtração página 13</i> .	X					
Procure por sinais de desgaste ou danos no cone de borracha de liberação de poeira.	X					
Verifique o plugue de alimentação e o cabo de alimentação.	X					
Antes de conectar a unidade, verifique se há sinais de desgaste, danos ou conexões soltas dos controles.	X					
Verifique a mangueira e os seus conectores.	X					
Procure por sinais de desgaste ou danos nas peças de plástico.	X					
Faça uma verificação dos olhais de içamento.	X					
Certifique-se de que o Longopac esteja correto e corretamente conectado. Consulte <i>Para instalar um novo estojo de sacos Longopacna página 13</i> .		X				
Faça uma verificação da função da purga do filtro.		X				
Faça uma verificação das rodas. Procure danos e conexões incorretas.			X			



Manutenção	Antes de cada uso	Diariamente	Semanalmente	Quando é de sucção baixa	A cada 6 meses ou 600 h	A cada 12 meses ou 2000 h
Faça uma verificação das vedações do filtro.			X			
Execute o procedimento de purga do filtro. Se a sucção permanecer insuficiente, limpe o pré-filtro com água. Consulte <i>Para limpar o pré-filtro com água na página 17.</i>				X		
Se a sucção permanecer insuficiente, substitua o pré-filtro limpo. Consulte <i>Para substituir o pré-filtro na página 18.</i>				X		X
Troque o filtro de HEPA.				X	X	
Substitua o cone de borracha de liberação de poeira.						X
Substitua as peças de borracha de limpeza do filtro.						X

## Verificar as funções do painel de controle

1. Ligue o produto. Consulte *Para ligar e desligar o produto na página 12.*
2. Pressione e segure o botão Liga/Desliga. Consulte *Funções do painel de controle na página 11*
3. Verifique se o produto para de funcionar e se o LED verde se apaga.

## Para limpar o produto

A operação pode causar contaminação em todas as peças do produto e em todos os equipamentos usados. Portanto, é necessário limpar todas as peças do produto e todos os equipamentos usados total e cuidadosamente.



**AVISO:** Desligue o produto da fonte de alimentação.



**AVISO:** Limpe o produto antes de movê-lo da área de trabalho. A poeira remanescente no produto pode se espalhar no ar e causar risco à saúde.

- Use sempre equipamentos de proteção individual. Consulte *Equipamento de Proteção Individual na página 8.*
- Não limpe o produto com um lavador de alta pressão ou ar comprimido.
- Limpe a superfície externa com um pano úmido.
- Não jogue água nos componentes elétricos.

- Limpe os filtros conforme indicado em *Para limpar o pré-filtro com água na página 17* e *Para substituir o filtro HEPA na página 18.*
- Após a manutenção, coloque as peças descartadas em sacos plásticos. Consulte os regulamentos locais para obter o procedimento correto.
- Caso use água para limpar o produto, remova o pré-filtro e o Longopac antes da limpeza. Certifique-se também de que não entre água no filtro HEPA.

## Para limpar o pré-filtro com água



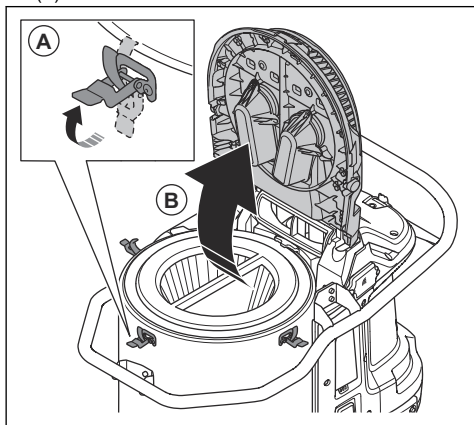
**CUIDADO:** Não utilize um lavador de alta pressão nem ar comprimido para limpar o pré-filtro. Não bata no pré-filtro com força para limpá-lo.



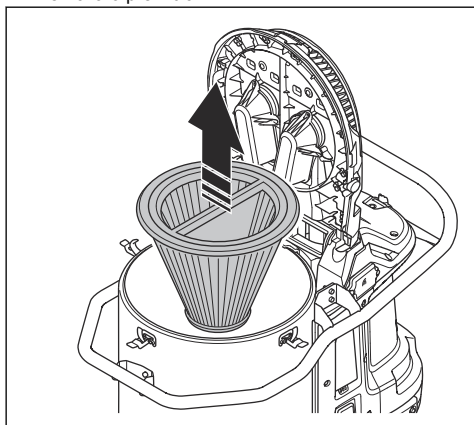
**CUIDADO:** Não o deixe secar totalmente sob luz solar. As vedações ressecarão.

**Observação:** Ao limpar o filtro com água, sua eficiência será gradualmente reduzida.

1. Solte os grampos (A) e abra a tampa do pré-filtro (B).



2. Remova o pré-filtro.



3. Limpe o pré-filtro com água corrente da sua superfície interna.



**CUIDADO:** A pressão de água não deve ser superior a 4 bar.



**CUIDADO:** Não bata nem arraste itens pela superfície do filtro. Isso danificará o filtro de ar.

4. Deixe o pré-filtro secar completamente.



**CUIDADO:** O pré-filtro deve ser totalmente seco antes de instalado no alojamento.

5. Instale o pré-filtro, feche a tampa e aperte os grampos.

Caso não possa ser totalmente limpo ou esteja danificado, o pré-filtro deverá ser substituído. Consulte *Para substituir o pré-filtro* na página 18.

## Substituição do filtro



**AVISO:** Use sempre equipamentos de proteção individual. Consulte *Equipamento de Proteção Individual* na página 8. Poeira perigosa pode se soltar no ar durante a substituição do filtro.



**AVISO:** Pare o produto e desconecte a fonte de alimentação antes de fazer a manutenção.

## Para substituir o pré-filtro

1. Remova o pré-filtro. Consulte *Para limpar o pré-filtro com água* na página 17.
2. Coloque o pré-filtro cuidadosamente em um saco plástico.
3. Descarte o saco plástico corretamente. Consulte a legislação local.
4. Instale o novo pré-filtro.

Caso a sucção seja insuficiente quando um novo pré-filtro for instalado, será necessário substituir o filtro HEPA. Consulte *Para substituir o filtro HEPA* na página 18.

## Para substituir o filtro HEPA

O filtro HEPA não pode ser limpo. É sempre necessário substituí-lo por um filtro HEPA novo. Use apenas filtros Husqvarna HEPA.



**AVISO:** Apenas um centro de atendimento aprovado ou uma autoridade aprovada tem permissão para substituir o filtro HEPA.



**AVISO:** Sempre use equipamento de proteção individual; consulte *Equipamento de Proteção Individual* na página 8.



**AVISO:** A poeira no filtro HEPA é perigosa para a saúde.



**AVISO:** Certifique-se de que não haja orifícios no filtro HEPA. Um filtro HEPA danificado é um risco à saúde.



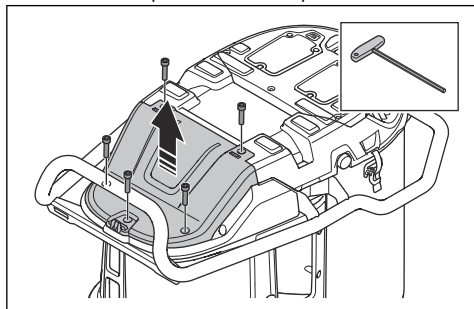
**AVISO:** Não instale um filtro HEPA usado. Se você instalar um filtro

HEPA usado, pode ocorrer vazamento e diminuição da eficiência da filtragem.

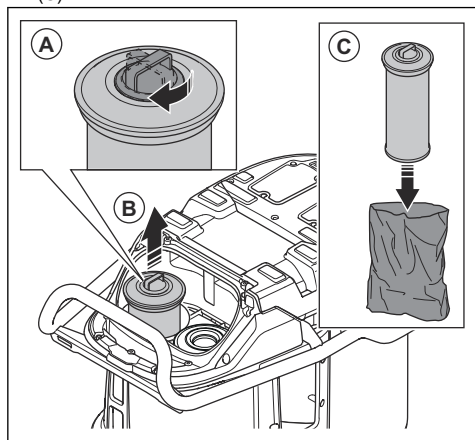


**CUIDADO:** Não toque na superfície interna do filtro HEPA. Isso pode causar danos ao filtro HEPA.

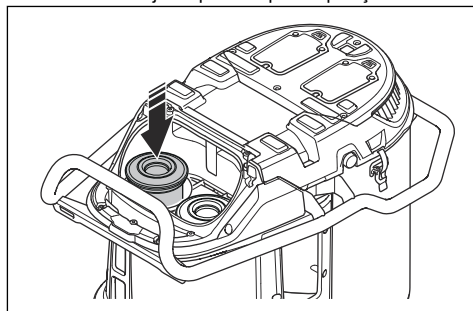
1. Remova os 6 parafusos e a tampa do filtro HEPA.



2. Encaixe a tampa contra poeira (A) e puxe para fora o filtro HEPA. Coloque-o em um saco plástico limpo (C).



3. Descarte o saco plástico corretamente. Consulte a legislação local.
4. Instale um filtro HEPA novo. Certifique-se de que o filtro HEPA seja empurrado para a posição final.



5. Repita as etapas de 2 a 4 no outro filtro HEPA.
6. Instale a tampa do filtro HEPA e os 6 parafusos.

## Solução de problemas

### Cronograma de solução de problemas

Problema	Causa	Solução
O motor para imediatamente após a partida ou não dá partida.	Não há alimentação.	Conecte o produto a uma fonte de alimentação.
	O cabo de alimentação está com defeito.	Leve o produto a uma oficina autorizada para reparação.
	Há um curto-circuito no produto.	Leve o produto a uma oficina autorizada para reparação.
	O filtro HEPA está danificado ou não está instalado (/).	Substitua ou instale o filtro HEPA.
	Tensão muito alta na fonte de alimentação.	Certifique-se de que a fonte de alimentação correta seja usada.
	Temperatura ambiente muito alta.	Certifique-se de que a temperatura ambiente esteja dentro do intervalo especificado ao utilizar o produto.
	O ventilador está quebrado ou desconectado.	Leve o produto a uma oficina autorizada para reparação.
O motor está ligado, mas não há sucção.	A mangueira de extração de poeira não está conectada corretamente.	Conecte a mangueira de extração de poeira.
	A mangueira de extração de poeira está obstruída.	Limpe a mangueira de extração de poeira.
	Não há um saco Longopac.	Instale um estojo Longopac.
	O Longopac não está fechado com uma braçadeira de plástico.	Prenda uma braçadeira de plástico.
A sucção não é suficiente.	Tensão muito baixa na fonte de alimentação.	Certifique-se de que a fonte de alimentação correta seja usada.
	Há um orifício na mangueira de extração de poeira.	Substitua a mangueira de extração de poeira.
	O pré-filtro está obstruído.	Remova as partículas de poeira do pré-filtro. Limpe-o ou substitua-o se necessário.
	O filtro HEPA está obstruído.	Troque o filtro de HEPA. Consulte <i>Para substituir o filtro HEPA</i> na página 18.
	A tampa superior está solta.	Feche-a totalmente.
	As vedações estão quebradas.	Substitua as vedações.
A poeira é liberada no ar a partir do motor.	Os filtros estão instalados incorretamente ou danificados.	Instale-os corretamente. Substitua os filtros danificados.
Ruídos incomuns provenientes do produto.	N/A	Leve o produto a uma oficina autorizada para reparação.

## Códigos de erro






Código de erro	Erro	Descrição	Causas prováveis	Ações
2	Filtro HEPA ausente.	O produto desliga/não liga. + Luz de aviso na IHM. + Símbolo HEPA na IHM.	O filtro HEPA está ausente ou danificado.	Monte ou substitua o filtro HEPA.
3	Baixa tensão de alimentação.	Baixo desempenho (baixo fluxo de ar/vácuo).	Tensão muito baixa na rede/fonte de alimentação.	Certifique-se de usar a rede elétrica/fonte de alimentação correta.
4	Alta-tensão de alimentação.	O produto desliga/não liga. Mais luz do diodo de advertência na IHM.	Tensão muito alta na rede/fonte de alimentação.	Certifique-se de usar a rede elétrica/fonte de alimentação correta.
			Bateria incorreta usada.	Use a bateria correta.
5	Erro no sensor de pressão principal.	A luz do pré-filtro acende em vermelho.	A mangueira de vácuo está desconectada ou obstruída.	Fale com uma oficina autorizada aprovada.
			A unidade de controle está danificada.	
6	Temperatura do PCBA muito alta.	O produto desliga/não inicia. Mais luz do diodo de advertência na IHM.	Temperatura ambiente muito alta.	Não use o produto fora da faixa de temperatura especificada.
7	Defeito do ventilador.	O produto desliga/não inicia. Mais luz do diodo de advertência na IHM.	O ventilador está danificado ou desconectado.	Fale com uma oficina autorizada aprovada.
			A unidade de controle está danificada.	
9	Comunicação de um fio não detectada.	O produto desliga/não inicia. Mais luz do diodo de advertência na IHM.	Cabo desconectado ou danificado.	Fale com uma oficina autorizada aprovada.

### Avisos no painel de controle



**CUIDADO:** Não opere o produto se a luz vermelha se acender. Se a solução inicial não eliminar o erro, fale com uma

oficina autorizada aprovada antes de operar o produto novamente.

Símbolo	Sinal	Causa	Solução
	Um sinal sonoro é ativado e a luz vermelha se acende.	O pré-filtro está obstruído.	Execute um procedimento de purga do filtro. Consulte <i>Executar um procedimento de purga do filtro</i> na página 13.
		Mangueira incorreta conectada ou selecionada no painel de controle.	Prenda a mangueria correta ou selecione a dimensão correta da mangueria no painel de controle.
		A mangueria está danificada ou comprimida.	Substitua-a.
		A mangueria está obstruída.	Limpe a mangueria e remova a obstrução.
	A luz vermelha pisca.	A mangueria de vácuo principal está desconectada.	Leve o produto a uma oficina autorizada para reparação.
 + 	A luz vermelha pisca e o triângulo de aviso se acende.	O filtro HEPA está ausente, cheio ou danificado.	Faça uma verificação do filtro HEPA e substitua os filtros HEPA se necessário. Consulte <i>Para substituir o filtro HEPA</i> na página 18.
	A luz vermelha se acende.	A unidade de controle está danificada.	Leve o produto a uma oficina autorizada para reparação.
		A temperatura ambiente está muito alta.	Certifique-se de que a temperatura ambiente esteja dentro do intervalo especificado ao utilizar o produto.
		Aviso.	Consulte o registro de operação do seu aplicativo Husqvarna Fleet Services™ ou fale com uma oficina autorizada aprovada.
	A luz amarela se acende.	Os filtros HEPA estão quase cheios.	Substitua os filtros HEPA se necessário. Consulte <i>Para substituir o filtro HEPA</i> na página 18.
	A luz vermelha se acende.	Os filtros HEPA estão cheios.	Troque os filtros HEPA. Consulte <i>Para substituir o filtro HEPA</i> na página 18.

---

## Transporte, armazenamento e descarte

---

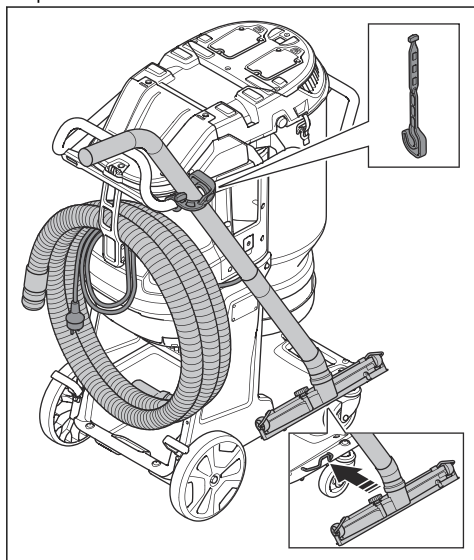
### Mover o produto

Certifique-se de utilizar um veículo fechado durante o transporte do produto.

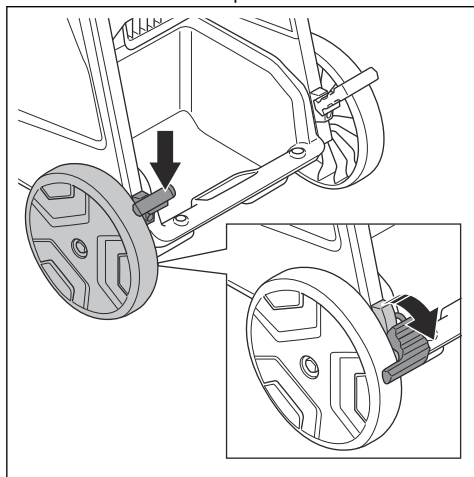
Certifique-se de que a válvula de admissão esteja fechada. Certifique-se de que as tampas contra entrada de poeira estejam nas mangueiras.

1. Certifique-se de que o Longopac esteja instalado no produto.
2. Certifique-se de que o saco Longopac esteja vazio.

3. Conecte o cabo de alimentação, a mangueira de extração de poeira e o tubo da alça firmemente ao produto.

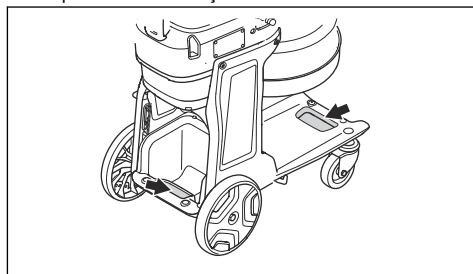


4. Trave as rodas de transporte.



5. Levante o produto; consulte *Para levantar o produto* na página 23.

6. Fixe o produto com segurança ao veículo de transporte de modo a evitar danos e acidentes. Use os pontos de amarração.



### Para levantar o produto



**AVISO:** Certifique-se de que o equipamento e as cintas de elevação tenham a especificação correta para levantar o produto com segurança. A placa de classificação no produto mostra o peso do produto; consulte *Etiqueta de tipo* na página 4.



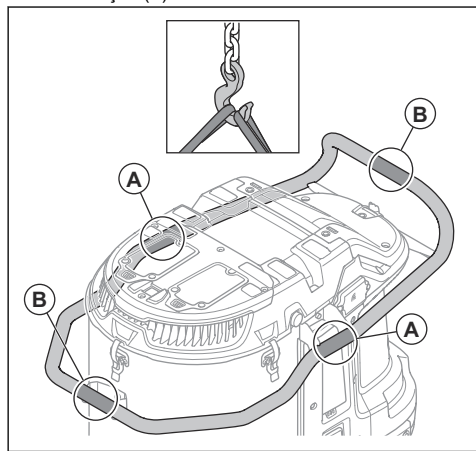
**AVISO:** Peça ajuda se não tiver certeza sobre como levantar equipamentos pesados.



**AVISO:** Não levante o produto com poeira no tanque ou no saco. Não levante o produto com peso adicional dentro ou sobre o produto.

1. Execute o procedimento de purga do filtro antes de levantar o produto. Consulte *Executar um procedimento de purga do filtro* na página 13.

2. Prenda o equipamento de elevação com cintas de elevação nos pontos de elevação (A) ou nos pontos de elevação (B).



**AVISO:** Não use ganchos de metal, correntes ou outro equipamento de elevação com bordas ásperas que possam causar danos ao olhal de içamento. Somente cintas de elevação macias são permitidas.

## Armazenagem do produto



**CUIDADO:** Coloque o produto em um local de armazenamento interno longe de elementos externos.

- Utilize a bateria somente quando a temperatura ambiente estiver entre -10 °C/14 °F e 40 °C/104 °F.
- Antes do armazenamento, execute o procedimento de purga do filtro e descarte o Longopac com material coletado.
- Desligue o produto da fonte de alimentação.
- Coloque o produto em um local seco e livre de congelamento.
- Coloque o produto em uma área bloqueada. Não deixe crianças ou pessoas não autorizadas perto do produto.

## Armazenagem do produto

- Respeite os requisitos locais de reciclagem e as regulamentações aplicáveis.
- Quando o produto não for mais utilizado, envie-o para um Husqvarna revendedor ou descarte-o em um local para reciclagem.



## Dados técnicos

### Dados técnicos

Dados	DE 130 H [UK]	DE 130 H [EU/ROW]	DE 130 H [AU]	DE 130 H [BR]	DE 130 H [JP]
Tensão nominal, V	110	220–240			100
Fase	1				
Frequência, Hz	50–60				
Potência máxima, W	2400	3000			1500
Corrente máxima, A	20	13			15
Turbina de fluxo de ar máximo, m <sup>3</sup> /h / cfm	470/277	490/288			380/224
Extrator de fluxo de ar máximo, m <sup>3</sup> /h / cfm	410/241	415/244			320/188
Turbina de vácuo máxima, mbar/psi	245/3,6	275/4,0			170/2,5
Comprimento da mangueira de extração de poeira, m	10				
Diâmetro da mangueira de extração de poeira, mm	63				
Área do pré-filtro, m <sup>2</sup>	2,4				
Eficiência do filtro HEPA	HEPA 13				
Área total HEPA, m <sup>2</sup>	2,4				
Sistema de coleta de poeira Longopac	Longopac				
Mecanismo de limpeza do filtro	Pulso automático				
Peso, kg	47				
Nível de potência sonora L <sub>WA</sub> medido dB(A) <sup>1</sup>	94,8				
Nível de pressão sonora L <sub>PA</sub> no ouvido do operador, dB(A) <sup>2</sup>	78,5				
Nível de vibração a <sub>h</sub> , m/s <sup>23</sup>	≤2,5				
Classe de proteção	IP55				
Conexão à rede elétrica (tipo)	2P+G 4H 32A	Schuko CEE 7/7	AS/NZS 3112	NBR 14136	JIS 8303 YP 12P

<sup>1</sup> Emissões de ruído no meio ambiente medidas como potência sonora (LWA) em conformidade com a norma IEC/EN 60335-2-69. Incerteza Kwa 2 dB.

<sup>2</sup> Nível de pressão sonora em conformidade com a norma IEC/EN 60335-2-69. Incerteza KPA 2 dB.

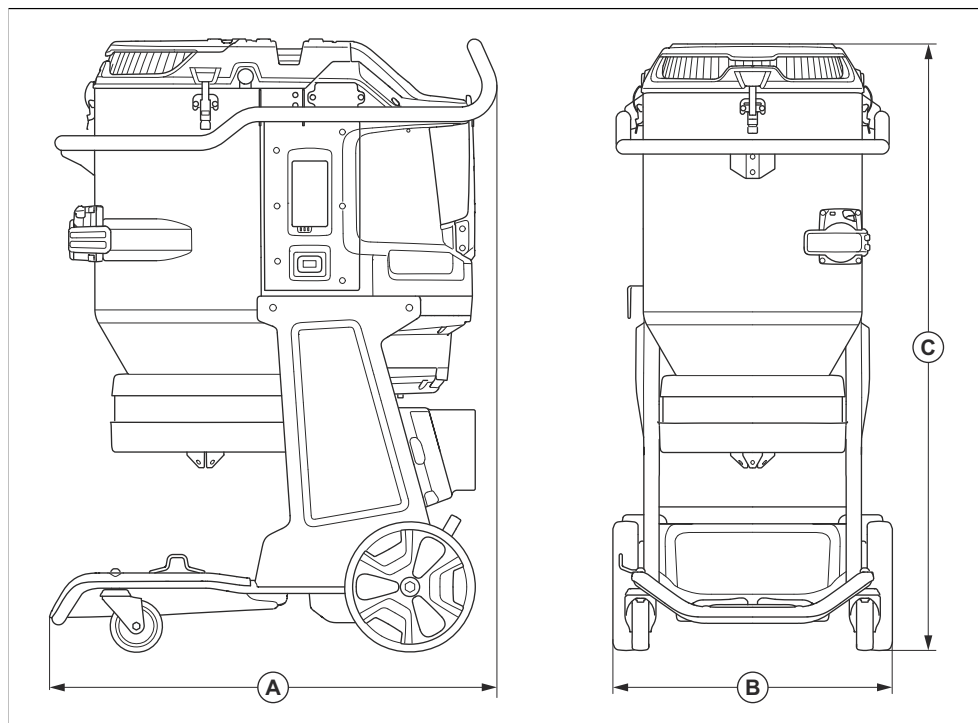
<sup>3</sup> Nível de vibração em conformidade com a norma IEC/EN 60335-2-69. Os dados relatados de nível de vibração têm uma dispersão estatística típica (desvio padrão) de 1 m/s<sup>2</sup>

## Conectividade integrada

**Observação:** Esta parte é aplicável somente para produtos fornecidos com conectividade integrada.

Espectro de rádio com tecnologia BLE	
Bandas de frequência para a ferramenta, GHz	2,402-2,480
Potência máxima de radiofrequência transmitida, dBm/mW	4/2,5

## Dimensões do produto



<b>A</b>	Comprimento, mm/pol.	855/34
<b>B</b>	Largura, mm/pol.	542/21
<b>C</b>	Altura, mm/pol.	1175/46

# Declaração de Conformidade

## Declaração de Conformidade da CE

Nós, **Husqvarna AB**, SE 561 82 Huskvarna, Suécia, tel.: +46 36 146500, declaramos, sob nossa exclusiva responsabilidade, que o produto:

<b>Descrição</b>	Extrator de poeira
<b>Marca</b>	HUSQVARNA
<b>Tipo / Modelo</b>	DE 130 H
<b>Identificação</b>	Números de série com data a partir de 2023

está em total acordo com as seguintes diretivas e normas da EC:

<b>Diretiva/Norma</b>	<b>Descrição</b>
2006/42/EC	"relativa a maquinário"
2014/53/EU	"referente ao equipamento de rádio"
2011/65/EU	"relativa à restrição de substâncias perigosas"

e que as seguintes normas e/ou especificações técnicas são aplicadas; Responsável pela documentação técnica

EN ISO 12100:2010

EN 60335-2-69:2012

EN 55014-1:2017+A11:2020

EN 55014-2:2015

EN IEC 61000-3-2:2019

EN 61000-3-3:2013+A1:2019

ETSI EN 300 328 V2.2.2

ETSI EN 301 489-1 V2.2.3

ETSI EN 301 489-17 V3.2.2

EN IEC 63000:2018

Partille, 2023-06-07



Martin Huber

Diretor de P&D, Superfícies e Pisos de Concreto

Husqvarna AB, divisão de construção

---

## Marcas registradas

---

A marca da palavra *Bluetooth*<sup>®</sup> e os logotipos são marcas registradas de propriedade da *Bluetooth SIG, inc.* e qualquer uso de tais marcas pela Husqvarna se dá sob licença.









[www.husqvarnaconstruction.com](http://www.husqvarnaconstruction.com)

Instruções originais



1143379-70



2023-09-04