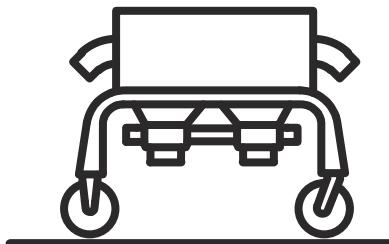




Husqvarna®



DC 2-48

CS	Návod k použití	2-27
HU	Használati utasítás	28-55
PL	Instrukcja obsługi	56-84
SK	Návod na obsluhu	85-111

Obsah

Úvod.....	2	Přeprava, skladování a likvidace.....	21
Bezpečnost.....	5	Technické údaje	25
Provoz.....	9	Příslušenství.....	26
Údržba.....	13	Prohlášení o shodě.....	27
Odstraňování problémů.....	20		

Úvod

Popis výrobku

Výrobek je odsavač prachu poháněný elektrickými motory. Prach prochází hadicemi odsavače prachu do vstupů prachu. Výrobek shromažďuje prachové částice ze vzduchu.

Zamýšlené použití



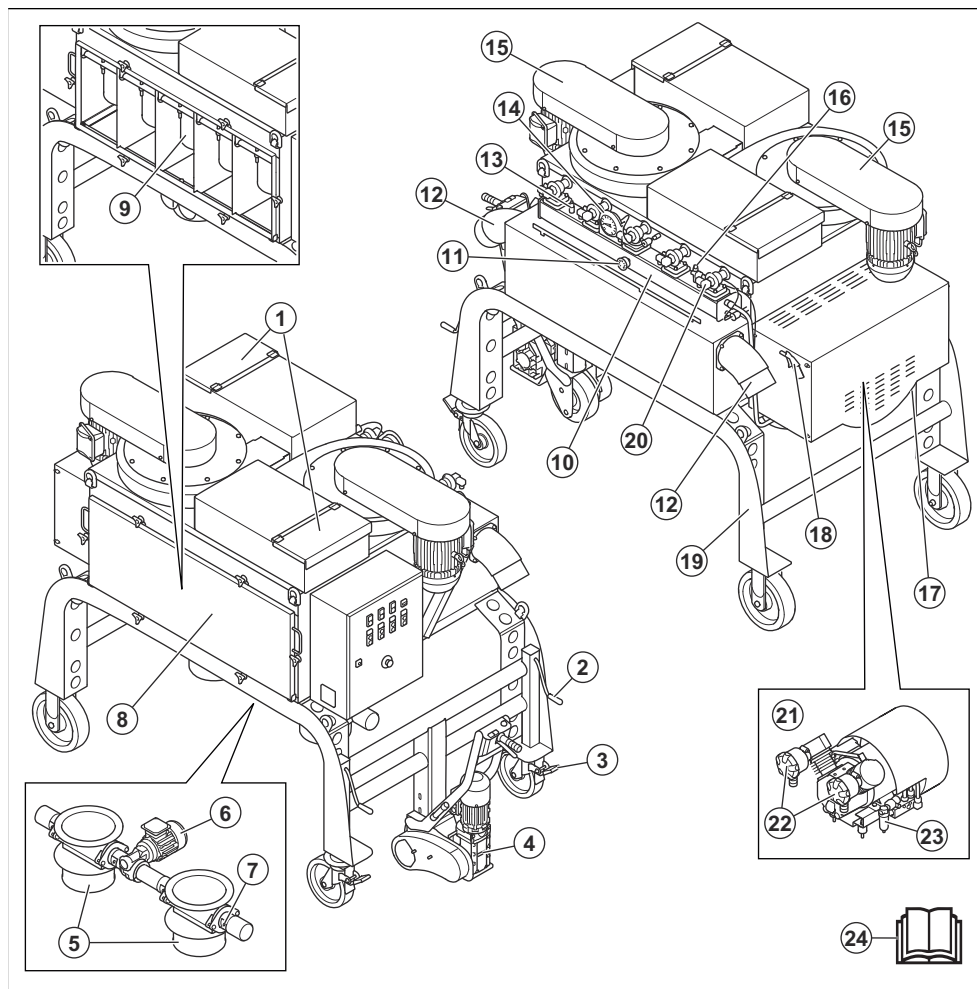
VÝSTRAHA: Zabraňte nasátí zdrojů vznícení, horkých částic, kapalin,

výbušných materiálů a nestabilních nebo samozápalných částic.

Výrobek je určen pouze pro profesionální provoz. Výrobek je určen pro vnitřní a venkovní použití v suchých podmínkách společně s vhodným otryskávačem Husqvarna. Výrobek se používá k suchému odsávání prachu a částic z materiálu odstraněného otryskávačem. Materiál může být nebezpečný a škodlivý pro zdraví.

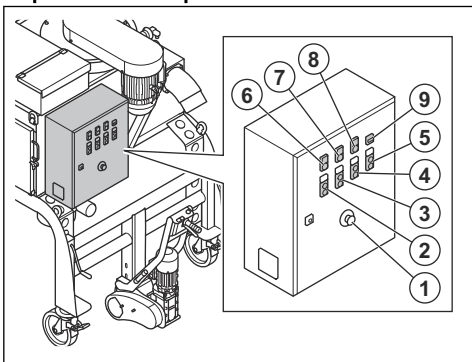
K jiným činnostem výrobek nepoužívejte. Výrobek používejte výhradně s příslušenstvím, které doporučuje výrobce.

Popis výrobku



- | | |
|--|--|
| 1. Víka průtoku vzduchu | 13. Bezpečnostní ventil pro tlakovou nádrž |
| 2. Rukojeť pro nastavení výšky kolečka | 14. Měřič podtlaku |
| 3. Parkovací brzda | 15. Jednotky ventilátorů |
| 4. Hnací ústrojí s rychloupínacím čepem | 16. Regulační ventil pro tlakovou nádrž |
| 5. Rotující ventily | 17. Vypouštěcí box |
| 6. Hnací motor pro rotující ventily | 18. Tryska pro stlačený vzduch |
| 7. Seřizovací matice pro ucpávkové těsnění | 19. Typový štítek |
| 8. Dviřka filtru | 20. Pulzní ventil |
| 9. Primární filtry | 21. Vzduchový kompresor |
| 10. Tlaková nádrž | 22. Filtry vzduchového kompresoru |
| 11. Manometr | 23. Odlučovač vody |
| 12. Přívody vzduchu | 24. Návod k používání |

Popis ovládacího panelu



1. Tlačítko nouzového zastavení
2. Tlačítko ZAP/VYP vzduchového kompresoru
3. Tlačítko ZAP/VYP ventilátoru
4. Tlačítko ZAP/VYP hnacího ústrojí
5. Tlačítko ZAP/VYP rotujícího ventilu
6. Indikátor nesprávné fáze
7. Kontrolka ochrany motoru
8. Ukazatel nabití
9. Počítadlo hodin

Symbole na výrobku



Varování: Tento výrobek může být nebezpečný a způsobit obsluze či dalším osobám vážné zranění. Buďte opatrní a výrobek používejte správně.



Vysoké napětí.



Zvedací bod.



Není zvedací bod.



Nepřibližujte ruce k rotujícím částem.



Pečlivě si prostudujte návod a před tím, než tento výrobek budete používat, se ujistěte o tom, že pokynům rozumíte.



Používejte schválenou ochranu dýchacích cest.



Vždy používejte schválenou ochranu sluchu.



Vždy používejte schválenou ochranu očí.



Používejte schválené ochranné rukavice.



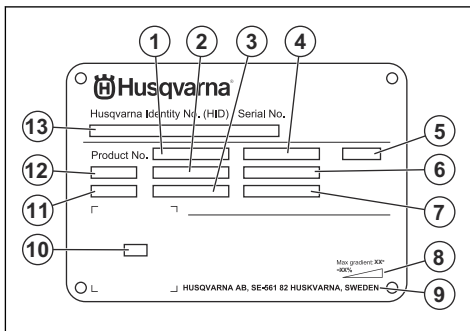
Používejte schválenou ochrannou obuv.



Tento výrobek vyhovuje platným směrnícím EU.

Povšimněte si: Další symboly/štítky na výrobku se týkají zvláštních certifikačních požadavků pro určité obchodní trhy.

Typový štítek



1. Číslo výrobku
2. Hmotnost výrobku
3. Jmenovitý výkon
4. Jmenovité napětí
5. Krytí
6. Jmenovitý proud
7. Frekvence
8. Maximální úhel sklonu
9. Výrobce

10. Skenovatelný kód
11. Rok výroby
12. Model
13. Výrobní číslo

Odpovědnost za výrobek

Jak uvádí zákon o odpovědnosti za výrobek, neneseme odpovědnost za žádnou škodu způsobenou naším výrobkem, pokud:

- byl výrobek nesprávně opraven.
- byl výrobek opraven pomocí součástí od jiného výrobce nebo součástí, které nejsou výrobcem schváleny.
- má výrobek příslušenství od jiného výrobce nebo příslušenství, které není výrobcem schváleno.
- výrobek nebyl opraven ve schváleném servisním středisku nebo schváleným odborníkem.

Bezpečnost

Definice týkající se bezpečnosti

Varování, upozornění a poznámky slouží jako upozornění na specifické důležité části návodu.



VÝSTRAHA: Používá se v případě nebezpečí úrazu nebo usmrcení obsluhy nebo okolních osob, pokud nejsou dodrženy pokyny uvedené v této příručce.



VAROVÁNÍ: Používá se v případě nebezpečí poškození výrobku, dalších materiálů či škod na majetku v blízkém okolí, pokud nejsou dodrženy pokyny uvedené v této příručce.

Povšimněte si: Používá se k poskytnutí dalších informací, které jsou nezbytné v dané situaci.

Obecné bezpečnostní pokyny



VÝSTRAHA: Před použitím výrobku si přečtěte následující varování.

- Při neopatrném nebo nesprávném použití se stává tento výrobek velmi nebezpečným nástrojem. Tento výrobek může způsobit obsluze a dalším osobám vážné zranění. Než začnete výrobek používat, musíte si prostudovat tento návod k použití a porozumět jeho obsahu.
- Toto zařízení není určeno k použití osobami, včetně dětí, s omezenými fyzickými, smyslovými nebo duševními schopnostmi nebo s nedostatečnými zkušenostmi či znalostmi, pokud nejsou pod dozorem nebo pokud jim osobou zodpovídající za jejich bezpečnost nebyly sděleny pokyny k používání zařízení.
- Uložte si veškerá upozornění a pokyny.
- Dodržujte všechny platné zákony a předpisy.
- Obsluha a její zaměstnavatel musí znát rizika během provozu výrobku a předcházet jim.

- Nedovoleny osobám používat výrobek, dokud si nepřečtete návod k používání a neporozumely jeho obsahu.
- Nepoužívejte výrobek, pokud před použitím neabsolvujete školení. Zajistěte, aby všichni uživatelé absolvovali školení.
- Zamezte používání výrobku dětmi.
- Výrobek smí obsluhovat pouze schválené osoby.
- Obsluha je odpovědná za škodu způsobenou jiným osobám nebo na jejich majetku.
- Nepoužívejte výrobek, jste-li unavení, nemocní nebo pod vlivem alkoholu, drog nebo léků.
- Buďte stále opatrní a používejte zdravý rozum.
- Udržujte výrobek čistý. Ujistěte se, že jsou značky a štítky dobře čitelné.
- Nepoužívejte výrobek, pokud je poškozený nebo nefunguje správně.
- Neprovádějte na tomto výrobku žádné úpravy.
- Neprovozujte výrobek, pokud je možné, že úpravy výrobku provedla jiná osoba.

Bezpečnostní pokyny pro provoz



VÝSTRAHA: Před použitím výrobku si přečtěte následující varování.

- Používejte osobní ochranné pomůcky. Viz část *Osobní ochranné prostředky na strani 6*.
- Nepoužívejte výrobek, pokud nejsou namontovány všechny ochranné kryty.
- Ujistěte se, že víte, jak v případě nouze rychle zastavit motor.
- Než opustíte výrobek, vypněte motor a odpojte napájecí kabel. Ujistěte se, že nehrozí nebezpečí neúmyslného spuštění.
- Dbejte na to, aby se vlasy, volné oděvy a jakékoli části těla nedostaly do otvorů nebo do kontaktu s pohyblivými částmi.
- Při práci udržujte bezpečnou a stabilní polohu.
- Zkontrolujte, zda jsou všechny šrouby a matice utažené.
- Vždy používejte schválené příslušenství. Další informace získáte u svého prodejce Husqvarna.

- Zajistěte, aby hadice pro odsávání prachu byla správně připevněna k výrobku pomocí hadicových svorek a průmyslové pásky.
- Ujistěte se, že jsou parkovací brzdy aktivovány a že jste během provozu v bezpečné a stabilní poloze.
- Pravidelně kontrolujte obsah systému skladování prachu ve spodní části výrobku. Při vyprazdňování systému skladování prachu vždy používejte protiprachovou masku. Při likvidaci prachu dodržujte místní předpisy.
- Nemířte hadicí pro odsávání prachu na osoby.
- Zkontrolujte, zda na rukojetích není mazivo nebo olej.
- Nepoužívejte výrobek k shromažďování vody nebo kapalín.
- Nepoužívejte výrobek k shromažďování horkých, hořících nebo kouřících předmětů.
- Nepoužívejte výrobek k shromažďování hořlavých nebo hořlavých kapalin.
- Nepoužívejte výrobek k shromažďování nebezpečného prachu.
- Okamžitě zastavte výrobek, pokud z jednotky filtru vychází prach. Primární filtry jsou poškozené nebo nejsou správně nainstalované.
- Stroj nepoužívejte bez prachového vaku anebo filtrů. Vak na prach a systém filtrů vyměňujte podle tohoto návodu.

Ochrana proti prachu



VÝSTRAHA: Před použitím výrobku si přečtěte následující varování.

- Provoz výrobku může rozptýlit prach do vzduchu. Prach může způsobit vážné zranění a trvalé zdravotní problémy. Některé úřady považují křemenný prach za škodlivý a podléhá regulaci. Mezi tyto zdravotní problémy patří:
 - Smrtelná onemocnění plic chronická bronchitida, silikóza a plicní fibróza
 - rakovina,
 - porodní vady,
 - záněty pokožky.
- Používejte vybavení vhodné ke snížení množství prachu a výparů ve vzduchu a ke snížení množství prachu na pracovním zařízení, povrchu, oděvu a částech těla. Příkladem regulace jsou systémy pro sběr prachu. Kde je to možné, snižte množství prachu u zdroje. Zajistěte, aby zařízení bylo správně nainstalováno, správně se používalo a aby se prováděla pravidelná údržba.
- Vždy používejte schválenou ochranu dýchacích cest. Zajistěte, aby se u nebezpečných materiálů v pracovní oblasti používala ochrana dýchacích cest.
- Zajistěte, aby bylo v pracovní oblasti dostatečné proudění vzduchu.

- Za analýzu ošetřovaného povrchu odpovídá uživatel. Povrch nesmí obsahovat žádné látky, které by při zpracování mohly představovat riziko požáru, výbuchu nebo ohrožení zdraví. Uživatel by měl posoudit rizika na základě informací získaných o ošetřovaném povrchu a přijmout vhodná opatření pro prováděnou práci.

Ochrana proti hluku



VÝSTRAHA: Před použitím výrobku si přečtěte následující varování.

- Vysoké hladiny hluku a dlouhodobé vystavení hluku může způsobit ztrátu sluchu způsobenou hlukem.
- Chcete-li udržet hladinu hluku na minimu, provádějte údržbu výrobku a používejte ho podle pokynů v návodu k používání.
- Při práci s výrobkem používejte schválenou ochranu sluchu.
- Pokud používáte ochranu sluchu, poslouchajte pozorně varovné signály a hlasy. Když je výrobek zastavený, ochranu sluchu si sundejte, pokud není ochrana sluchu nezbytná kvůli hladině hluku v pracovní oblasti.

Osobní ochranné prostředky



VÝSTRAHA: Před použitím výrobku si přečtěte následující varování.

- Při používání výrobku je nutné vždy používat schválené osobní ochranné prostředky. Osobní ochranné prostředky nemohou zcela eliminovat nebezpečí úrazu, ale v případě nehody pomáhají snížit míru poranění. Požádejte prodejce, aby vám pomohl vybrat správné osobní ochranné prostředky a poradil, kdy je používat.
- Pravidelně kontrolujte stav osobních ochranných prostředků.
- Vždy používejte schválenou ochranu sluchu.
- Vždy používejte schválenou ochranu dýchacích cest.
- Používejte schválenou ochranu očí s postranní ochranou.
- Používejte ochranné rukavice.
- Používejte boty s ocelovou špičkou a protiskluzovou podrážkou.
- Používejte schválený pracovní oděv nebo odpovídající přiléhavý oděv s dlouhými rukávy a dlouhými nohavici.

Bezpečnost pracovního prostoru



VÝSTRAHA: Před použitím výrobku si přečtěte následující varování.

- Nepoužívejte výrobek v mlze, dešti, silném větru, chladném počasí, při riziku výskytu blesků nebo při jiných nepříznivých povětrnostních podmínkách.
- Udržujte děti, okolní osoby a zvířata mimo pracovní oblast a ve vzdálenosti minimálně 5 m od výrobku.
- Zajistěte, aby se v pracovní oblasti vyskytovaly pouze oprávněné osoby.
- Udržujte pracovní prostor čistý a dobře osvětlený. Přeplněné či tmavé prostory nahrávají nehodám.
- Ujistěte se, že hrubé povrchy, jako jsou například svařované nebo podlahové spoje, výrobek nezastaví.
- Ujistěte se, že ve směru provozu výrobku nejsou žádné kabely ani hadice.
- Zajistěte, aby v pracovním prostoru bylo dostatečné proudění vzduchu.
- Zajistěte, aby se v pracovní oblasti nevyskytovaly žádné hořlavé kapaliny.
- Tento přístroj není vhodný k použití v klasifikovaných (nebezpečných) místech, k odstraňování prachu nebo kapalin s vysokým rizikem výbuchu ani směsí hořlavého prachu s kapalinami.
- Nenasávejte nic hořícího ani kouřícího, například cigarety, sirky nebo žhavý popel.
- Strojem nenasávejte žádné hořlavé kapaliny, například benzín, ani jej nepoužívejte na místech, kde se mohou vyskytovat hořlavé výpary.

Bezpečnost při používání el. energie



VÝSTRAHA: U elektrických produktů vždy existuje nebezpečí úrazu elektrickým proudem. Nepoužívejte produkt za špatných povětrnostních podmínek. Nedotýkejte se bleskosvodů a kovových předmětů. Produkt používejte vždy podle pokynů v tomto návodu k používání, aby nedošlo ke zranění.



VÝSTRAHA: Vždy používejte zdroj napájení s proudovým chráničem. Proudový chránič snižuje nebezpečí úrazu elektrickým proudem.



VÝSTRAHA: Vysoké napětí. V pohonné jednotce jsou nechráněné části. Před otevřením dvířek rozvaděče vždy odpojte napájecí zástrčku.



VAROVÁNÍ: Napájení z výrobku či generátoru musí být dostatečné a stabilní, aby mohl motor pracovat bez problémů. Nesprávné napětí způsobí zvýšení spotřeby energie a teploty motoru, dokud se neaktivuje bezpečnostní obvod. Rozměr napájecího kabelu musí odpovídat národním a místním předpisům. Specifikace síťové

zásuvky musí odpovídat hodnotě proudu elektrické zásuvky a prodlužovacího kabelu výrobku.

Pokud má napájecí síť vyšší odpor systému, může dojít při spuštění výrobku k poklesu napětí. To může mít vliv na provoz jiných zařízení. Může to například způsobit blikání světel.

- Zástrčka musí odpovídat použité elektrické zásuvce. Zástrčku nikdy žádným způsobem neupravujte. U uzemněných elektrických nástrojů nepoužívejte žádné adaptéry. Původní zástrčky a odpovídající zásuvky snižují nebezpečí úrazu elektrickým proudem.
- Zabraňte tělesnému kontaktu s uzemněnými povrchy, např. trubkami, radiátory, sporáky a chladničkami. Pokud je lidské tělo uzemněno, hrozí větší nebezpečí úrazu el. proudem.
- Zkontrolujte, zda napájení, pojistka a napětí elektrické sítě odpovídají hodnotě napětí uvedené na typovém štítku produktu.
- Před odpojením napájecí zástrčky vždy výrobek vypněte.
- Při dlouhém zastavení výrobku vždy odpojte napájecí zástrčku.
- Výrobek nepoužívejte, pokud jsou napájecí kabel nebo napájecí zástrčka poškozené. Pokud je napájecí šňůra poškozená, musí ji vyměnit výrobce, jeho servisní pracovník nebo kvalifikované osoby s příslušnou odborností, aby se eliminovalo jakékoli nebezpečí. Poškozený napájecí kabel může způsobit vážné zranění nebo usmrcení osob.
- Používejte napájecí kabel správným způsobem. Nepoužívejte napájecí kabel k přemístování, tahání nebo odpojování výrobku. Napájecí kabel odpojte vytažením zástrčky. Netahejte za napájecí kabel.
- Uchovávejte výrobek mimo dosah deště. Voda, která vnikne do elektrického nástroje zvyšuje nebezpečí úrazu elektrickým proudem.
- Před připojením nebo odpojením přípojky kabelu motoru a rozvodné skříně vždy odpojte napájecí kabel.
- Abyste předešli nebezpečí v důsledku neúmyslného resetování tepelné pojistky, nesmí být tento přístroj napájen prostřednictvím externího spínacího zařízení, jako je časovač, nebo připojen k obvodu, který je pravidelně zapínán a vypínán elektrickou sítí.
- Ujistěte se, že napájení výrobku je zajišťováno samostatnými transformátory, které se používají pouze pro průmyslové účely.

Pokyny pro uzemněný produkt



VÝSTRAHA: Nesprávné připojení může vést k úrazu elektrickým proudem. Pokud si nejste jisti, zda je vaše elektrická

zásuvka správně uzemněna, obraťte se na kvalifikovaného elektrikáře.

Nemodifikujte napájecí zástrčku od továrních specifikací. V případě poruchy nebo nutnosti výměny napájecí zástrčky či napájecího kabelu se obraťte na servisního pracovníka společnosti Husqvarna. Dodržujte místní předpisy a zákony.

Pokud plně nerozumíte pokynům ohledně uzemněného produktu, obraťte se na kvalifikovaného elektrikáře.

- Bezpečnostní zařízení kontrolujte každý den. Pokud jsou vaše bezpečnostní zařízení poškozená nebo nefungují správně, obraťte se na schválený servis Husqvarna.
- Neprovádějte úpravy bezpečnostních zařízení

Tlačítko nouzového zastavení

Tlačítko nouzového zastavení se používá k rychlému zastavení výrobku a přerušení síťového napájení.

Kontrola tlačítka nouzového zastavení

Informace o umístění tlačítka nouzového zastavení na vašem výrobku naleznete v části *Popis ovládacího panelu na straně 4*.

1. Otočte tlačítko nouzového zastavení ve směru hodinových ručiček a přesvědčte se, že je tlačítko nouzového zastavení deaktivováno.
2. Nastartujte výrobek. Další informace jsou uvedeny v části *Spuštění výrobku na straně 11*.
3. Stiskněte tlačítko nouzového zastavení.
4. Ujistěte se, že se motor zastavil.
5. Otočením tlačítka nouzového zastavení ve směru hodinových ručiček jej deaktivujte.

Spínač ochrany motoru

Výrobek je vybaven několika spínači ochrany motoru, které zabráňují přetížení motoru. Pokud dojde k přetížení motoru, nechte elektrikáře zkontrolovat spínače ochrany motoru.

Bezpečnostní pokyny pro údržbu



VÝSTRAHA: Před prováděním údržby na výrobku si přečtěte následující varování.

- K nehodám souvisejícím s výrobkem může dojít při řešení problémů, servisu a údržbě, protože obsluha musí být v rizikové oblasti výrobku. Aby se zabránilo nehodám, musí být obsluha opatrná a práci si musí připravit a napláňovat.
- Při nesprávném nebo nepravdivém provádění údržby se zvyšuje nebezpečí poranění a poškození výrobku.
- Používejte osobní ochranné pomůcky. Viz část *Osobní ochranné prostředky na straně 6*.
- Před prováděním údržby výrobek odpojte od zdroje napájení.
- Neprovádějte na výrobku žádné úpravy. Úpravy, které neschválí výrobce, mohou způsobit vážné zranění nebo usmrcení osob.
- Vždy používejte pouze originální příslušenství a náhradní díly. Příslušenství a náhradní díly, které neschválí výrobce, mohou způsobit vážné zranění nebo úmrtí.
- Poškozené, opotřebené či prasklé součásti vyměňte.

Používejte pouze uzemněné venkovní prodlužovací kabely s uzemněnými zástrčkami a uzemněnou zásuvkou, do které lze zapojit napájecí zástrčku výrobku.

Výrobek má uzemněný napájecí kabel a napájecí zástrčku. Produkt vždy připojte do uzemněné síťové zásuvky. Tím snížíte nebezpečí úrazu elektrickým proudem.

Nepoužívejte výrobek s elektrickými adaptéry.

Prodlužovací kabely

- Používejte pouze schválené prodlužovací kabely s vhodnými vlastnostmi.
- Jmenovitá hodnota uvedená na prodlužovacím kabelu musí být stejná nebo vyšší než hodnota na typovém štítku výrobku.
- Používejte prodlužovací kabely s uzemněním.
- Při používání výrobku venku použijte prodlužovací kabel vhodný pro venkovní použití. Tím snížíte nebezpečí úrazu elektrickým proudem.
- Připojení prodlužovacího kabelu musí být v suchu a nesmí ležet na zemi.
- Udržujte prodlužovací kabel mimo dosah tepla, oleje, ostrých hran a pohyblivých částí. Poškozený kabel zvyšuje nebezpečí úrazu elektrickým proudem.
- Ujistěte se, že je prodlužovací kabel v dobrém stavu a není poškozený.
- Nepoužívejte prodlužovací kabel navinutý na bubnu. To by mohlo způsobit nadměrné zahřívání prodlužovacího kabelu.
- Ujistěte se, že prodlužovací kabel nepřekáží v cestě a výrobku v provozu. Toto opatření zabrání poškození prodlužovacího kabelu.

Bezpečnostní zařízení na produktu



VÝSTRAHA: Před použitím výrobku si přečtěte následující varování.

- Nepoužívejte výrobek s poškozenými bezpečnostními zařízeními nebo se zařízeními, která nefungují správně.

- Provádějte pouze údržbu uvedenou v tomto návodu k používání. Veškerý další servis musí provést schválený servisní pracovník.
- Pokud je nutná výměna napájecí šňůry, musí výměnu provést výrobce nebo jeho zástupce, aby se předešlo bezpečnostním rizikům.
- Kontrolu elektrických součástí smí provádět pouze autorizovaný elektrikář.
- Při manipulaci s filtry buďte opatrní. Pokud filtry poškodíte, hrozí nebezpečí rozptýlu prachu.
- Výrobce nebo pověřená osoba musí alespoň jednou ročně provést technickou kontrolu. Technická kontrola zahrnuje kontrolu filtrů z hlediska poškození, vzduchotěsnosti výrobku a správné funkce ovládacího mechanismu. Kromě toho musí být účinnost filtrace výrobku testována nejméně jednou ročně nebo častěji, pokud je to uvedeno v národních požadavcích. Pokud test není proveden, je nutné vyměnit hlavní filtry za nové.
- Při provádění servisu nebo oprav musí být všechny kontaminované předměty, které nelze uspokojivě vyčistit, zlikvidovány; tyto předměty musí být uloženy do nepropustných pytlů v souladu se všemi platnými předpisy pro likvidaci takového odpadu.
- Všechny části stroje se považují za kontaminované, když jsou odstraněny z pracovní oblasti, a musí být přijata vhodná opatření, aby se zabránilo rozptýlení prachu.
- Vnější povrch stroje musí být před odebráním z pracovní oblasti dekontaminován metodami vysávání a ořten dočista nebo ošetřen těsnicím materiálem.
- Při provádění údržby musí být stroj demontován, čištěn a servisován, jak je to prakticky proveditelné, aniž by to způsobilo riziko pro personál údržby a další osoby. Vhodná opatření zahrnují dekontaminaci před demontáží, zajištění místní filtrované odsávací ventilace v místě, kde je stroj demontován, čištění oblasti údržby a vhodnou osobní ochranu.
- Je nutné zajistit odpovídající INTENZITU VÝMĚNY VZDUCHU (ACR) v místnosti, pokud se výstupní vzduch vrací do místnosti. Postupujte podle národních předpisů.

Provoz

Úvod



VÝSTRAHA: Před používáním produktu je třeba, abyste si přečetli a porozuměli kapitole o bezpečnosti.

Před provozem výrobku



VÝSTRAHA: Abyste předešli riziku zranění, ujistěte se, že je elektrická zástrčka výrobku dobře připojená k prodlužovacímu kabelu. Během provozu výrobku pravidelně připojení kontrolujte, abyste se ujistili, že nedošlo k uvolnění elektrické zástrčky. Nepoužívejte prodlužovací kabel, ve kterém zástrčka nedrží pevně.



VÝSTRAHA: Pozorně si přečtěte návod k používání připojeného zařízení. Pokud jsou pro sekundární výrobek stanoveny předepsané požadavky nebo nastavení, dbejte na to, abyste je dodržovali.

1. Pozorně si prostudujte tento návod k používání a nepoužívejte výrobek, pokud návodu zcela nerozumíte.
2. Provádějte denní údržbu. Viz část *Plán údržby na strani 13*.
3. Zkontrolujte, zda je pracovní oblast čistá a dostatečně osvětlená.
4. Používejte osobní ochranné pomůcky. Viz část *Osobní ochranné prostředky na strani 6*.

5. Zkontrolujte, zda je výrobek správně namontován.
6. Přesvědčte se, že se frekvence a napětí uvedené na typovém štítku shodují s parametry zdroje napájení. To platí také pro prodlužovací kabely.
7. Odpojte hnací ústrojí. Viz část *Zapojení hnacích ústrojí na strani 21*.
8. Zatáhněte parkovací brzdu. Viz část *Zatáhnutí a povolení parkovací brzdy na strani 9*.
9. Připojte 2 hadice pro odsávání prachu. Viz část *Připojení hadic pro odsávání prachu na strani 9*.
10. Nainstalujte BigBag. Umístěte paletu pod BigBag.
11. Ujistěte se, že je napájecí zástrčka správně připojena.

Připojení hadic pro odsávání prachu

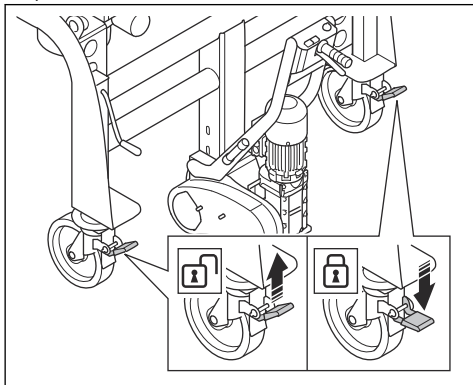
Používejte antistatické hadice pro odsávání prachu o průměru 150 mm.

- Připojte 2 hadice pro odsávání prachu hadicovými svorkami a průmyslovou páskou.

Zatáhnutí a povolení parkovací brzdy

Před spuštěním výrobku musí být aktivována parkovací brzda.

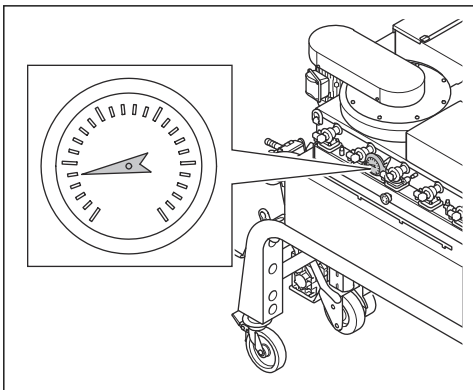
1. Zatlačením zajišťovací páčky dolů aktivujete parkovací brzdou.



2. Chcete-li parkovací brzdou deaktivovat, zatlačte zajišťovací páčku nahoru.

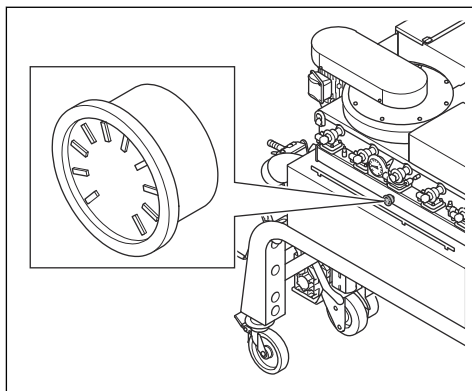
Měřič podtlaku

Měřič podtlaku ukazuje stav primárních filtrů. Pokud je hodnota na měřiči podtlaku 20 cmH₂O nebo vyšší, je nutné primární filtry vyčistit. Viz část *Čištění primárních filtrů na strani 15*. Pokud je hodnota na měřiči podtlaku po vyčištění primárních filtrů 15 cmH₂O nebo vyšší, je nutné primární filtry vyměnit. Viz část *Výměna primárních filtrů na strani 16*.



Manometr tlakové nádrže

Manometr tlakové nádrže ukazuje tlak v tlakové nádrži. Vzduch v tlakové nádrži čistí primární filtry. Tlak během provozu je přibližně 7 barů.



Odlučovač vody

Odlučovač vody odstraňuje nečistoty, olej a vodu ze vzduchu.

Připojení sekundárního výrobku

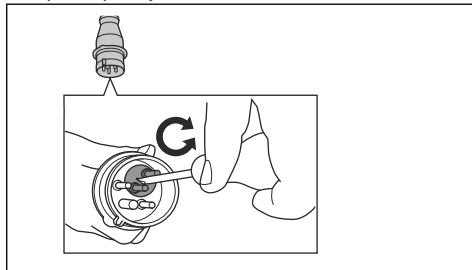
1. Připojte napájecí zástrčku sekundárního výrobku k příslušnému zdroji napájení.
2. Zajistěte, aby byly hadice pro odsávání prachu mezi výrobkem a sekundárním výrobkem připojeny hadicovými svorkami a průmyslovou páskou.
3. Ujistěte se, že jsou hadice pro odsávání prachu v dobrém stavu a že se mohou volně pohybovat.

Připojení výrobku ke zdroji napájení

1. Připojte napájecí zástrčku výrobku k uzemněné síťové zásuvce nebo jinému zdroji napájení.
2. Zkontrolujte, zda napětí elektrické sítě odpovídá hodnotě na typovém štítku výrobku.

Změna sledu fází

1. Zastavte výrobek. Viz část *Zastavení výrobku na strani 12*.
2. Počkejte, dokud se výrobek zcela nezastaví.
3. Odpojte prodlužovací kabel od napájecí zástrčky na výrobku.
4. Otočte spínač převodníku v napájecí zásuvce do opačné polohy.



5. Připojte napájecí kabel a zkontrolujte ovládací panel.
Viz část *Varovná kontrolka ochrany motoru a poruchy napájení na strani 11.*

Varovná kontrolka ochrany motoru a poruchy napájení

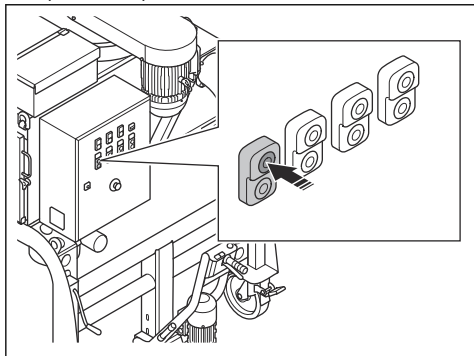
Varovná kontrolka ochrany motoru se rozsvítí v případě poruchy napájení. Motory nelze spustit, když kontrolka svítí. Pro spuštění motorů vypněte ochranu motoru. Viz část *Vypnutí ochrany motoru na strani 11.*

Vypnutí ochrany motoru

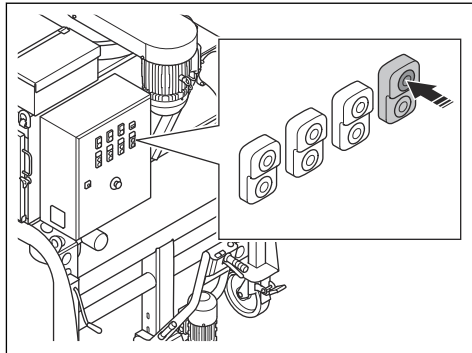
1. Změňte polohu fází.
2. Zkontrolujte výstražnou kontrolku ochrany motoru. Pokud kontrolka stále svítí, zdroj napájení není v pořádku.
3. Zkontrolujte spínač ochrany motoru v rozvodné skříni.
4. Zkontrolujte výstražnou kontrolku ochrany motoru. Pokud kontrolka stále svítí, zdroj napájení není v pořádku.
5. Pomocí multimetru zkontrolujte všechny fáze. Připojte chybějící fáze.
6. Spustěte motory. Viz část *Spuštění výrobku na strani 11.*
7. Zkontrolujte výstražnou kontrolku ochrany motoru. Pokud kontrolka stále svítí, obraťte se na servis Husqvarna.

Spuštění výrobku

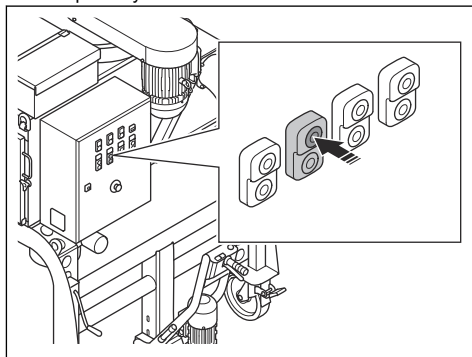
1. Provedte všechny kroky uvedené v části *Před provozem výrobku na strani 9.*
2. Ujistěte se, že jsou 2 víka průtoku vzduchu zavřena.
3. Zajistěte, aby byly hadice pro odsávání prachu mezi výrobkem a sekundárním výrobkem správně připevněny.
4. Spustěte kompresor.



5. Spustěte motor rotujících ventilů.



6. Spustěte ventilátory a počkejte, dokud se nebudou točit plnou rychlostí.



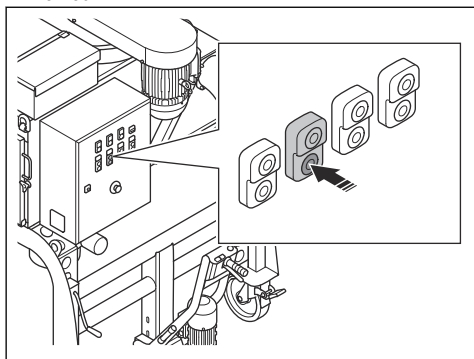
Povšimněte si: Oba ventilátory se nespustí současně. Jakmile první ventilátor dosáhne plných otáček, spustí se druhý ventilátor. Víka průtoku vzduchu se automaticky otevřou.



VÝSTRAHA: Nepoužívejte hnací ústrojí, když je výrobek v provozu.

Zastavení výrobku

1. Pokud výrobek dočasně zastavíte, zastavte pouze ventilátory. Víka průtoku vzduchu se automaticky zavřou.



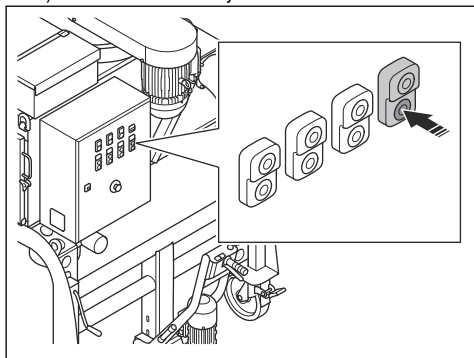
Povšimněte si: Když je vzduchový kompresor zapnutý během krátkého zastavení, výrobek čistí primární filtry.



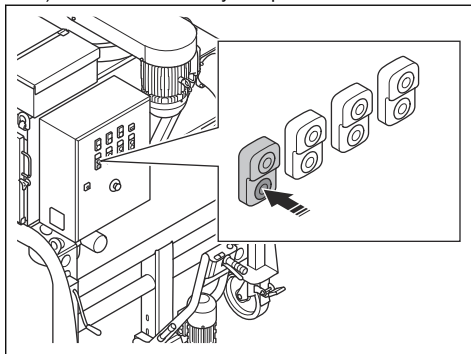
VÝSTRAHA: Zajistěte, aby byly během cyklu čištění výrobku zavřeny přívody vzduchu. Pokud nebudou přívody vzduchu zavřeny, do vzduchu se dostane prach. Prachové částice jsou nebezpečné pro vaše zdraví.

2. Pokud výrobek zastavíte na déle než 1 hodinu, zastavte ventilátory a postupujte podle následujících kroků:

a) Zastavte motor rotujících ventilů.



b) Zastavte vzduchový kompresor.



c) Odpojte elektrickou zástrčku od zdroje napájení.

Likvidace plného vaku BigBag a instalace nového vaku BigBag

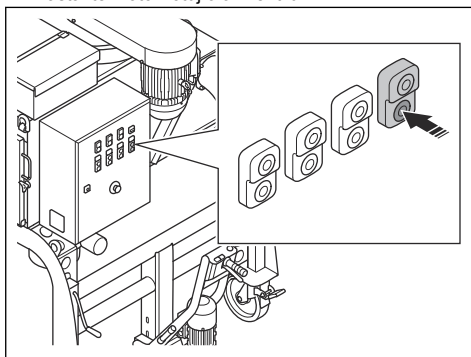


VÝSTRAHA: Zvedněte opatrně vak BigBag. Použijte zvedací zařízení. Plný vak BigBag může být těžký. Před zvednutím vaku BigBag se ujistěte, že jsou pásy dobře utažené.



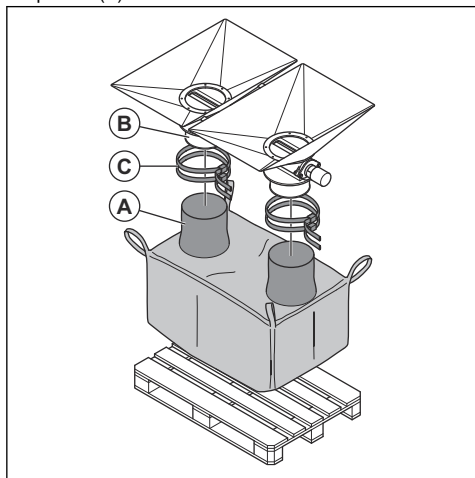
VÝSTRAHA: Při výměně vaku BigBag používejte schválenou ochranu dýchacích cest. Viz část *Osobní ochranné prostředky na strani 6*.

1. Zastavte motor rotujících ventilů.

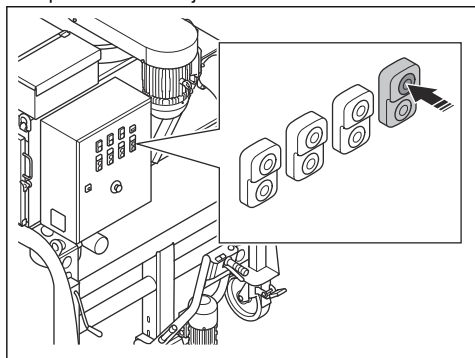


2. Vyměňte trychtyře vaku BigBag z výstupů prachu a zavřete je.
3. Odstraňte paletu a vyjměte vak BigBag z výrobku.
4. Při likvidaci plného vaku BigBag dodržujte místní předpisy.
5. Pod výrobek umístěte novou paletu a nový vak BigBag.

6. Nainstalujte trychtýře vaku BigBag (A) na výstupy prachu (B).



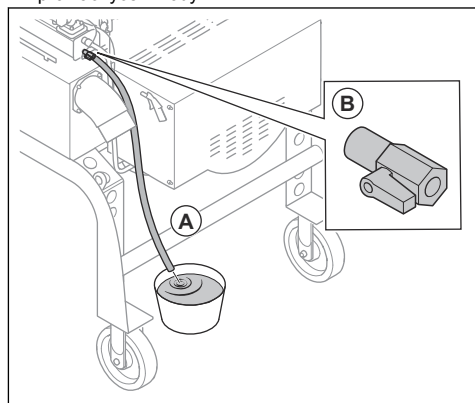
7. Připevněte trychtýře vaku BigBag na výstupy prachu pomocí pásek (C).
 8. Ujistěte se, že je vak BigBag rovnoměrně usazen na paletě.
 9. Spusťte motor rotujících ventilů.



Vypuštění vody z tlakové nádrže

Voda v stlačeném vzduchu se shromažďuje v tlakové nádrži. Denně je nutné vypouštět vodu z tlakové nádrže.

1. Zastavte výrobek. Viz část *Zastavení výrobku na strani 12*.
2. Pod hadici pro vypouštění vody (A) umístěte nádobu pro zachycení vody.



3. Otevřete vodní ventil (B).
4. Po vypuštění veškeré vody uzavřete vodní ventil.

Údržba

Úvod



VÝSTRAHA: Než začnete na výrobku provádět údržbu, přečtěte si pozorně kapitola o bezpečnosti.

X = Pokyny jsou uvedeny v tomto návodu k použití.

O = Pokyny nejsou uvedeny v tomto návodu k použití. Údržbu by měl provést schválený servis.

Plán údržby

* = Všeobecná údržba, kterou provádí obsluha. Pokyny nejsou uvedeny v tomto návodu k použití.

Obecná údržba výrobku	Denně	Týdně	Měsíčně	12 h po provedení servisu	Každé 3 měsíce	Jednou ročně
Zkontrolujte, zda jsou napájecí zástrčka a prodlužovací kabel v dobrém stavu a nepoškozené.	*					
Zkontrolujte elektrické součásti, kabely a spoje, zda nejsou opotřebené nebo poškozené.	*					
Zkontrolujte proudový chránič.	*					
Zkontrolujte, zda nejsou motory znečištěné nebo poškozené.	*					
Vyprázdněte vypouštěcí box.	*					
Ujistěte se, že nejsou hadice pro odsávání prachu poškozené nebo ucpané.	*					
Vypustte vodu z tlakové nádrže	X					
Ujistěte se, že jsou hadice pro odsávání prachu správně nainstalovány.	X					
Odstraňte prach z výrobku.	X					
Zkontrolujte všechna bezpečnostní zařízení.	X					
Vyčistěte filtry vzduchového kompresoru. V případě potřeby proveďte výměnu.		X				
Ujistěte se, že nedochází k úniku prachu na těsněných rotujících ventilů.		X				
Ujistěte se, že hladina hluku v ložiscích rotujících ventilů není neobvykle vysoká.			*			
Ujistěte se, že nedochází k úniku oleje z hnačího motoru rotujících ventilů.			*			
Ujistěte se, že lišty rotujících ventilů nejsou opotřebené a že nedochází k úniku vzduchu. V případě potřeby proveďte výměnu.			X			
Přesvědčte se, že jsou matice a šrouby dotaženy.				*		
Vyčistěte filtr odlučovače vody. V případě potřeby proveďte výměnu.					X	
Zkontrolujte napnutí klínového řemene.					X	
Vyměňte filtry vzduchového kompresoru.					X	
Vyměňte filtr odlučovače vody.						X
Vyčistěte horní část jednotky filtru.					O	
Proveďte kompletní servis a čištění výrobku.						O

Čištění výrobku

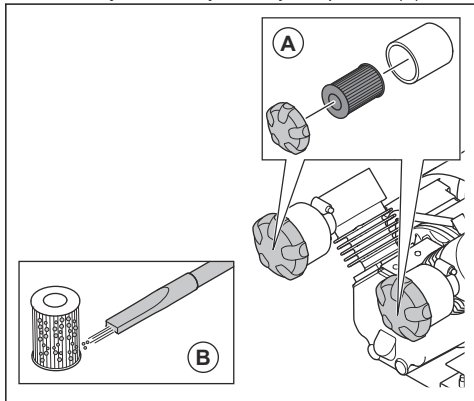
- Po použití vždy vyčistěte veškeré vybavení. Použijte vysavač.
- K čištění výrobku nepoužívejte vysokotlaký čistič.
- Udržujte vzduchové otvory čisté, aby bylo zajištěno, že výrobek má vždy dostatečně nízkou teplotu.

Čištění filtrů kompresoru



VAROVÁNÍ: K čištění filtrů kompresoru nepoužívejte vysokotlaký čistič ani vodu. Při čištění do filtrů neklepejte silou. K čištění filtrů kompresoru nepoužívejte stlačený vzduch.

1. Demontujte 2 uzávěry a 2 filtry kompresoru (A).



2. Vyčistěte 2 filtry kompresoru malým odsavačem prachu (B).
3. Namontujte 2 filtry kompresoru a zavřete 2 uzávěry.

Pokud nelze filtry kompresoru zcela vyčistit nebo jsou poškozené, je nutné je vyměnit.

Čištění filtru v odlučovači vody



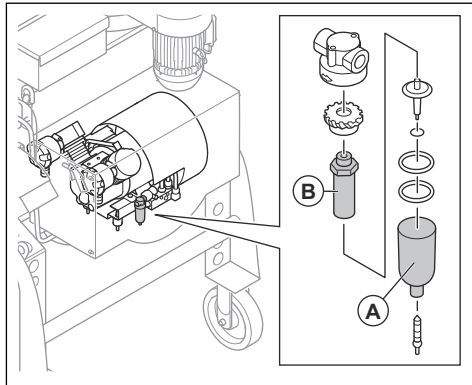
VAROVÁNÍ: K čištění filtru nepoužívejte vysokotlaký čistič. Při čištění do filtru neklepejte silou.

1. Vyměňte filtr z odlučovače vody. Viz část *Výměna filtru v odlučovači vody na strani 15*.
2. Vyčistěte filtr teplou vodou.
3. Vysušte filtr stlačeným vzduchem.
4. Nainstalujte filtr. Viz část *Výměna filtru v odlučovači vody na strani 15*.

Výměna filtru v odlučovači vody

1. Zastavte výrobek. Viz část *Zastavení výrobku na strani 12*.

2. Demontujte misku odlučovače vody (A).



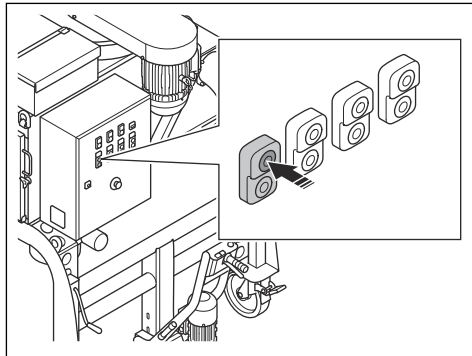
3. Vyměňte filtr odlučovače vody (B).
4. Namontujte misku odlučovače vody (A).

Čištění primárních filtrů

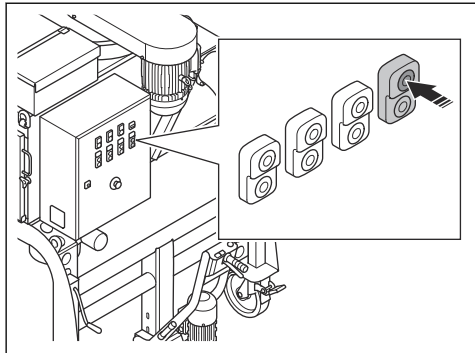


VÝSTRAHA: Vždy zavřete přívod vzduchu, když probíhá cyklus pulzního čištění. Pokud není přívod vzduchu uzavřen, může se do vzduchu dostat prach. Prachové částice jsou nebezpečné pro vaše zdraví.

1. Spuštěte kompresor.



2. Spustíte motor rotujících ventilů.



3. Ponechte vzduchový kompresor zapnutý po dobu 30 minut, když není výrobek v provozu. Stlačený vzduch prochází primárními filtry a čistí je.

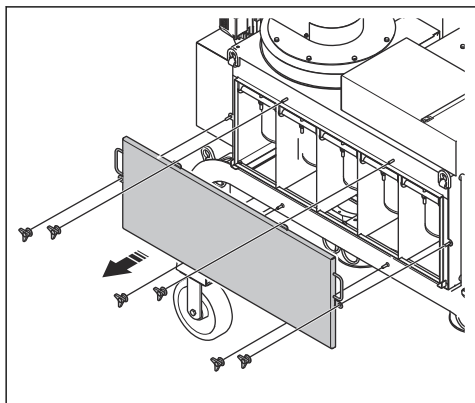
Výměna primárních filtrů



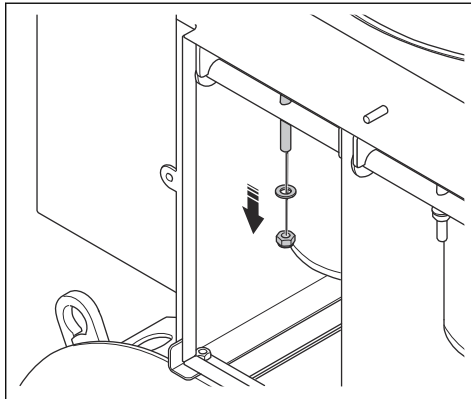
VÝSTRAHA: Při výměně primárních filtrů vždy používejte osobní ochranné prostředky. Viz část *Osobní ochranné prostředky na strani 6*.

Výrobek obsahuje 20 primárních filtrů. Všechny filtry vyměňuje současně.

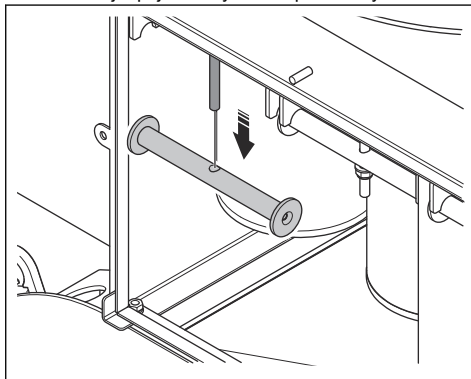
1. Zastavte výrobek. Viz část *Zastavení výrobku na strani 12*.
2. Odmontujte 6 upevňovacích knoflíků a kryt skříně filtrů.



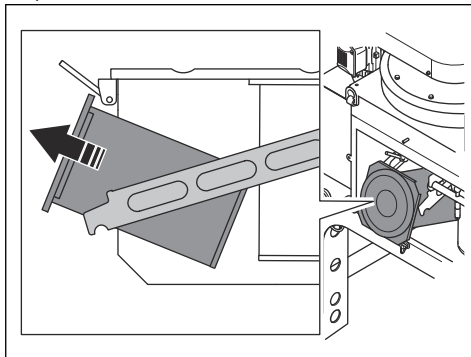
3. Demontujte matici a podložku.



4. Odmontujte pojistnou tyč a sklopte držáky filtru dolů.

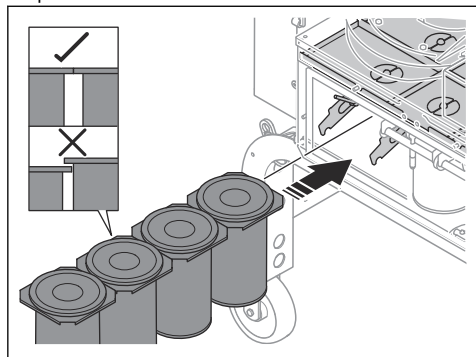


5. Vytáhněte 4 primární filtry a opatrně je vložte do plastového sáčku.



VÝSTRAHA: Při demontáži primárních filtrů buďte opatrní. Prachové částice v primárních filtrech jsou nebezpečné pro vaše zdraví.

- Plastový sáček zlikvidujte předepsaným způsobem. Prostudujte si místní předpisy.
- Zatlačte 4 nové primární filtry na držáky filtrů ve skříní filtrů. Instalujte 1 filtr naráz. Ujistěte se, že okraje primárních filtrů nejsou na horní straně dalších primárních filtrů.



VÝSTRAHA: Pokud nejsou primární filtry správně nainstalovány, může se do vzduchu dostat prach. Prachové částice jsou nebezpečné pro vaše zdraví.

- Namontujte pojistnou tyč.
- Nainstalujte podložku a matici. Ujistěte se, že mezi podložkou a maticí není žádná mezera.



VAROVÁNÍ: Matice a podložka musí být správně namontovány na šroubu, který drží pojistnou tyč. Prach ve skříní filtrů může poškodit závit šroubu.

- Stejný postup výměny proveďte u ostatních 4 řad primárních filtrů.
- Namontujte kryt skříně filtrů a 6 upevňovacích knoflíků.

Kontrola napnutí klínového řemenu



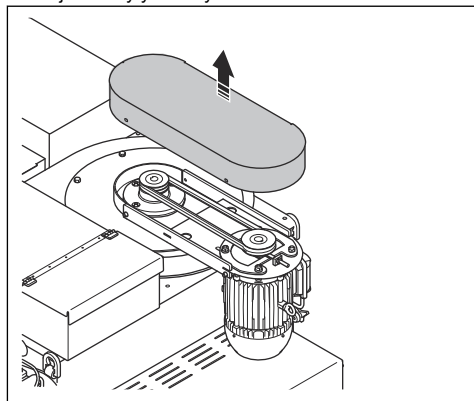
VÝSTRAHA: Kryty klínových řemenů odmontujte pouze v případě, že je výrobek odpojen od síťové zásuvky a motory jsou zcela zastaveny.



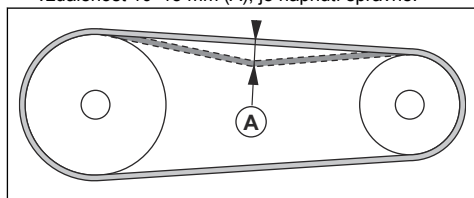
VÝSTRAHA: Nepoužívejte výrobek bez nainstalovaných krytů klínových řemenů.

- Zastavte výrobek. Viz část *Zastavení výrobku na straně 12*.

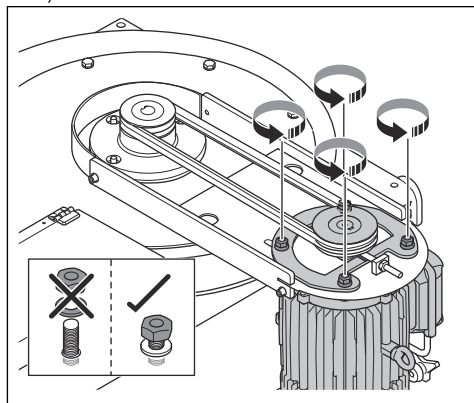
- Sejměte kryty klínových řemenů.



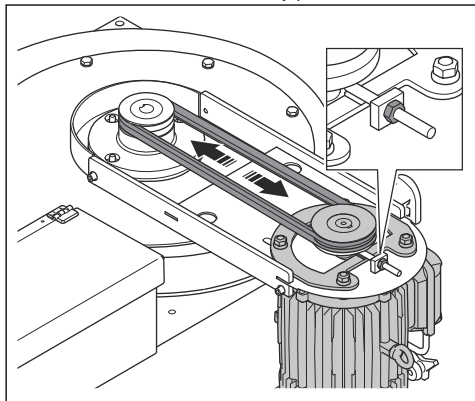
- Zkontrolujte, zda klínové řemeny nejsou poškozené nebo opotřebené. V případě potřeby klínové řemeny vyměňte.
- Zatlačte klínové řemeny palcem a zkontrolujte jejich napnutí. Pokud můžete zatlačit klínové řemeny na vzdálenost 10–15 mm (A), je napnutí správné.



- V případě potřeby seřídte napnutí klínového řemenu pomocí následujících kroků.
 - Povolte 4 matice.



- b) Zvětšením vzdálenosti mezi motorem a ložiskem zvýšíte napnutí klínového řemenu. Zmenšením vzdálenosti klínové řemenu povolíte.



c) Utáhněte 4 matice.

6. Namontujte kryty klínových řemenu.

Výměna klínových řemenu



VÝSTRAHA: Kryt klínového řemenu odmontujte pouze v případě, že je výrobek odpojen od síťové zásuvky a motor je zcela zastaven.



VÝSTRAHA: Nepoužívejte výrobek, pokud není namontován kryt klínového řemenu.

1. Zastavte výrobek. Viz část *Zastavení výrobku na strani 12*.
2. Sejměte kryt klínového řemenu. Viz část *Kontrola napnutí klínového řemenu na strani 17*.
3. Změňte vzdálenost mezi motorem a ložiskem, aby se uvolnilo napnutí klínových řemenu.
4. Odmontujte klínové řemeny a namontujte nové klínové řemeny.
5. Zvětšete vzdálenost mezi motorem a ložiskem, aby se klínové řemeny napnuly. Viz část *Kontrola napnutí klínového řemenu na strani 17*.
6. Namontujte kryt klínového řemenu.

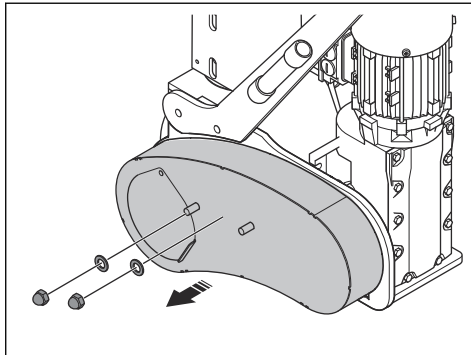
Kontrola stavu a napnutí řetězu hnacího ústrojí



VÝSTRAHA: Nepoužívejte výrobek bez nainstalovaného krytu řetězu.

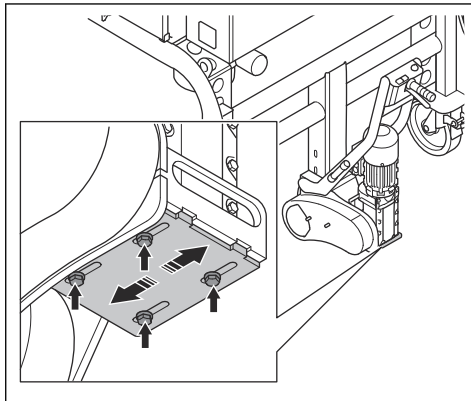
1. Zastavte výrobek. Viz část *Zastavení výrobku na strani 12*.

2. Sejměte kryt řetězu.



3. Zatláče na řetěz a zkontrolujte jeho napnutí. Pokud můžete zatlačit řetěz na vzdálenost 5 mm, je napnutí správné.

4. Povolte matice.



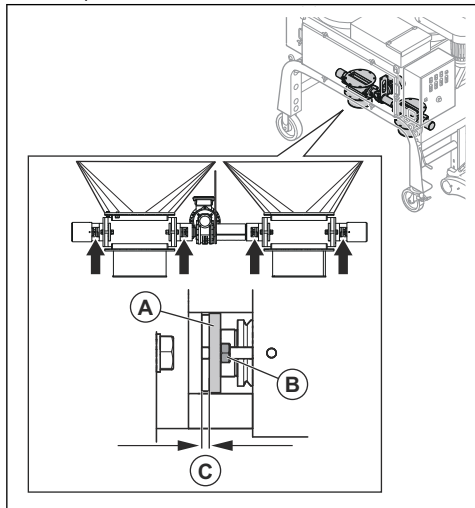
5. Posunutím řetězového kola seřídte napnutí.
6. Utáhněte matice.
7. Nasaďte kryt řetězu.

Nastavení ucpávkových těsnění rotujících ventilů

V případě úniku prachu u ucpávkových těsnění je nutné ucpávková těsnění utáhnout. Na každé straně 2 rotujících ventilů jsou ucpávková těsnění.

1. Zastavte výrobek. Viz část *Zastavení výrobku na strani 12*.

- Zajistěte, aby byla pouzdra (A) ve svislé poloze, nikoli pod úhlem.



- Utáhněte matice (B) o půl otáčky.



VAROVÁNÍ: Matice příliš neutahujte. Může dojít k poškození ucpávkových těsnění.

- Zajistěte, aby vzdálenost (C) na levé a pravé straně byla stejná.
- Spusťte výrobek a ujistěte se, že nedochází k úniku prachu u ucpávkových těsnění.

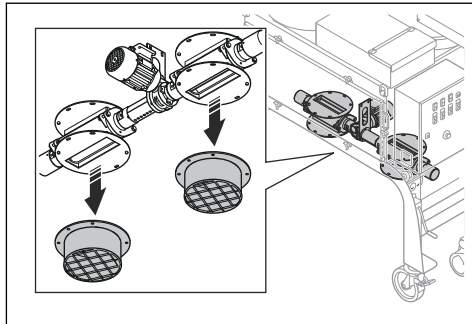
Výměna těsnění rotujícího ventilu



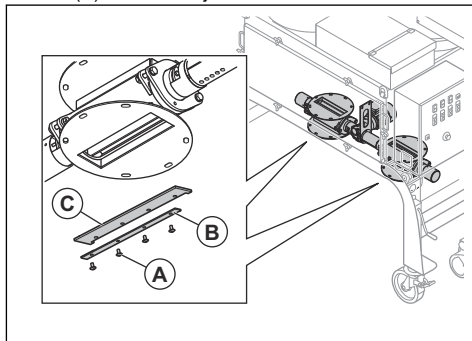
VÝSTRAHA: Při výměně těsnění rotujícího ventilu používejte schválenou ochranu dýchacích cest. Viz část *Osobní ochranné prostředky na strani 6*.

- Zastavte výrobek. Viz část *Zastavení výrobku na strani 12*.
- Ujistěte se, že zdroj napájení je odpojen.

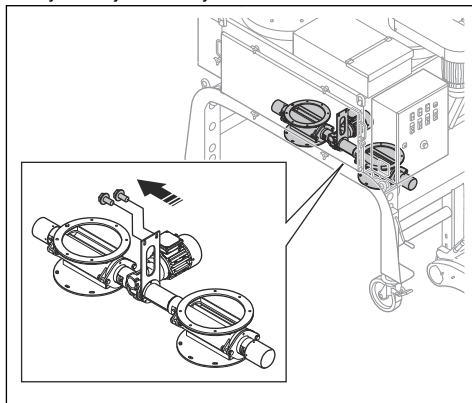
- Sejměte vak BigBag a odmontujte výstupy prachu.



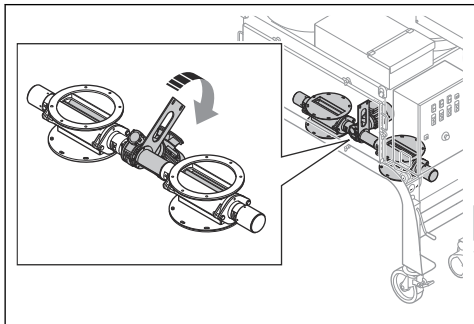
- Odmontujte 4 šrouby (A), upínací lištu (B) a těsnění lištu (C) těsnění rotujícího ventilu.



- Vyšroubujte 2 šrouby na desce hnacího motoru.



6. Otáčejte hnací motor, dokud nebudete moci odmontovat další sadu těsnicích lišt.



7. Stejným postupem odstraňte všechny těsnicí lišty.
8. Při montáži nových těsnicích lišt postupujte podle následujících kroků pro každou sadu těsnicích lišt:
- Naneste prostředek pro zajištění závitů na 4 nové šrouby.
 - Namontujte novou těsnicí lištu, upínací lištu a 4 šrouby.
 - Nejprve utáhněte 2 šrouby ve středu a poté utáhněte šrouby na obou koncích upínací lišty.
9. Ujistěte se, že těsnicí lišta je zarovnána s pouzdem rotujícího ventilu a že zde minimální vůle.

Odstraňování problémů

Problém	Příčina	Řešení
Systém čištění filtru nefunguje správně.	V tlakové nádrži není žádný tlak nebo není tlak dostatečný.	Zkontrolujte pneumatický systém. Vyčistěte filtr kompresoru. Viz část <i>Čištění filtrů kompresoru na strani 15.</i>
	V tlakové nádrži je příliš vody.	Odstraňte veškerou vodu z tlakové nádrže. Viz část <i>Vypuštění vody z tlakové nádrže na strani 13.</i>
	Programovatelný logický automat (PLC) nefunguje správně nebo jsou nastavení nesprávná.	Obratě se na schválený servis.
	Filtry kompresoru jsou znečištěné.	Vyčistěte filtry kompresoru. Viz část <i>Čištění výrobku na strani 15.</i>
	Vak BigBag není správně připevněn nebo netěsní.	Ujistěte se, že je vak BigBag správně připevněn a že v něm není díra.
Motory jsou zapnuté, ale sání nefunguje.	Primární filtry jsou znečištěné.	Vyčistěte primární filtry. Viz část <i>Čištění primárních filtrů na strani 15.</i> V případě potřeby vyměňte primární filtry. Viz část <i>Výměna primárních filtrů na strani 16.</i>
	V systému pro sběr prachu je netěsnost.	Zkontrolujte těsnost těsnění v systému pro sběr prachu. V případě potřeby proveďte výměnu.
	Hadice pro odsávání prachu jsou nesprávně nainstalovány nebo jsou poškozeny.	Zkontrolujte hadice pro odsávání prachu. V případě potřeby proveďte výměnu.
	Napnutí klínových řemenů je nesprávné.	Kontrola napnutí klínových řemenů
Indikátor pro kontrolu sledu fází je zapnutý.	Fáze jsou nesprávné.	Změňte sled fází. Viz část <i>Změna sledu fází na strani 10.</i>
Indikátor poruchy motoru svítí.	Spínač ochrany motoru se uvolní z důvodu přetížení motoru.	Ujistěte se, že používáte správný zdroj napájení.
		Nechte elektrikáře zkontrolovat poruchu.

Problém	Příčina	Řešení
Prach vylétává do vzduchu z vík průtoků vzduchu.	Primární filtry jsou poškozené nebo nesprávně nainstalované.	Zkontrolujte primární filtry. V případě potřeby proveďte výměnu, viz Úvod na strani 9.
Výrobek vydává neobvyklý hluk.	Povolené šrouby a matice.	Dotáhněte všechny šrouby a matice.
	Došlo k poruše ložisek.	Obratě se na schválený servis.
	Víka průtoků vzduchu jsou poškozená.	Zkontrolujte víka průtoků vzduchu. V případě potřeby proveďte výměnu.
Tlak v tlakové nádrži je nižší než 7 barů.	Filtr odlučovače vody je znečištěný nebo poškozený.	Vyčistěte filtr odlučovače vody. V případě potřeby proveďte výměnu.
	Filtry kompresoru jsou znečištěné nebo poškozené.	Vyčistěte filtry kompresoru. V případě potřeby proveďte výměnu.
	Trubky netěsní.	Obratě se na schválený servis.
	Regulační ventil je poškozený.	Obratě se na schválený servis.
	Pneumatický systém je poškozený.	Zkontrolujte pneumatický systém.

Přeprava, skladování a likvidace

Přeprava



VÝSTRAHA: Při přepravě buďte opatrní. Výrobek je těžký a může způsobit úraz nebo škodu, jestliže při přepravě spadne nebo se posune.



VAROVÁNÍ: Netáhněte výrobek za vozidlem.

- Před přepravou se ujistěte, že jsou elektrický kabel a hadice pro odsávání prachu odpojeny. Po odpojení hadice pro odsávání prachu uzavřete přívod vzduchu.
- Před přepravou odstraňte nahromaděný prach.
- Kola umožňují přemístění výrobku na kratší vzdálenost. Při přemístování na delší vzdálenost zajistěte kola a zvedněte výrobek za účelem přemístění nebo jej umístěte na vozidlo.
- Během přepravy používejte na produktu vhodný typ ochrany. Ochrana chrání výrobek před deštěm a sněhem.
- Před přepravou se ujistěte, že v tlakové nádrži není žádný tlak.
- Hnací ústrojí používejte k přepravě pouze v případě, že jsou všechny ostatní funkce vypnuté.

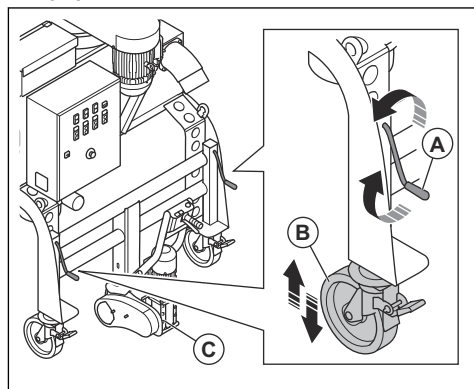
Zapojení hnacího ústrojí



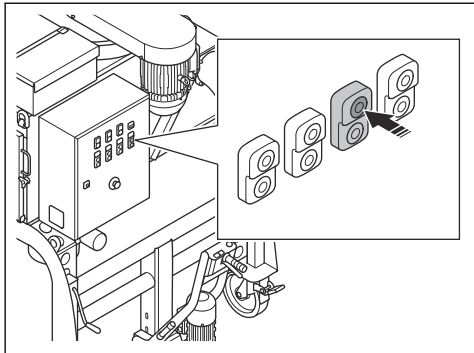
VÝSTRAHA: Nepřibližujte ruce k rotujícím částem. Při připojování rychloupínacího čepu buďte velmi opatrní.

Nainstalujte rychloupínací čep pro zapojení hnacího ústrojí. Rychloupínací čep se nachází vedle hnacího ústrojí.

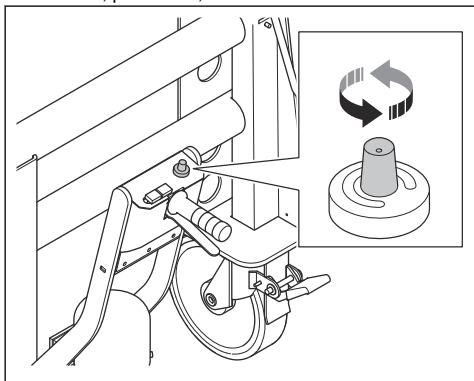
1. Otáčením rukojeti pro nastavení výšky (A) spusťte kolečka (B), dokud se hnací ústrojí (C) nezvedne ze země.



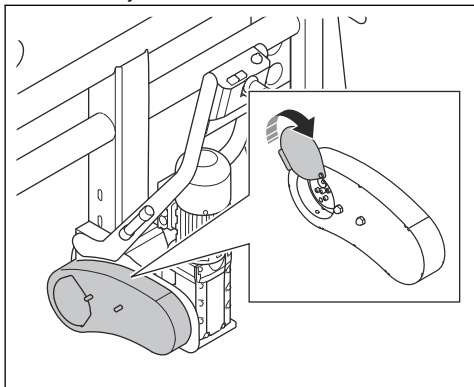
2. Zapněte napájení hnacího ústrojí.



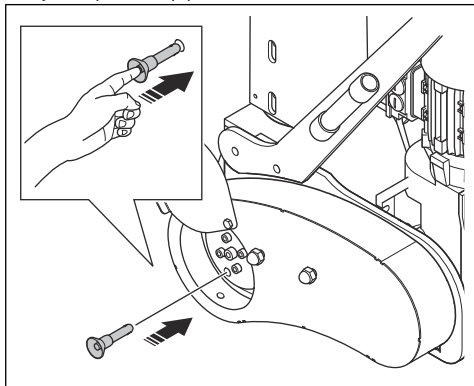
3. Nastavte rychlost pojezdu na nejnižší možnou hodnotu, přibližně 0,5.



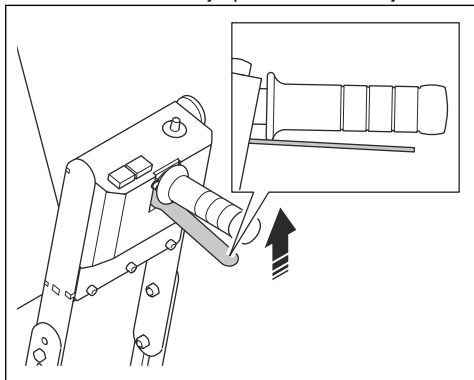
4. Otevřete kryt hnacího řetězu.



5. Namontujte rychloupínací čep. Zatlačte a podržte rychloupínací čep prstem.

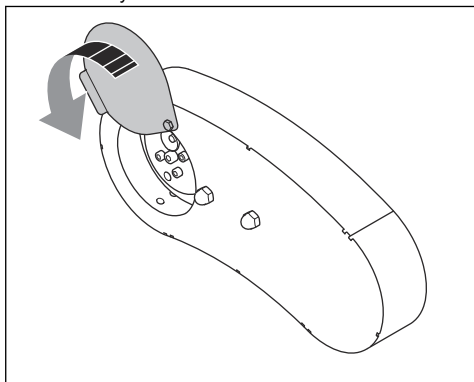


6. Druhou rukou ovládejte páku hnacího ústrojí.



Rychloupínací čep zapadne na místo, když se hnací ústrojí zapojí.

7. Zavřete kryt hnacího řetězu.



8. Otáčením rukojetí pro nastavení výšky zvedněte kolečka, dokud nebude hnací ústrojí na zemi.

9. Informace o odpojení hnacího ústrojí naleznete v části *Odpojení hnacího ústrojí na strani 23*.

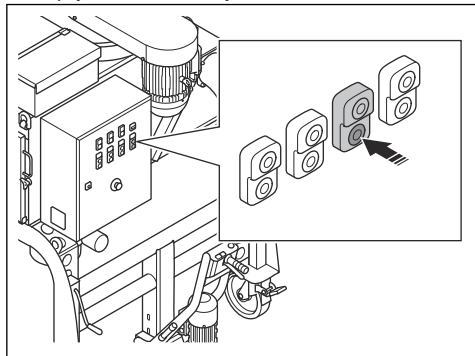
Odpojení hnacího ústrojí



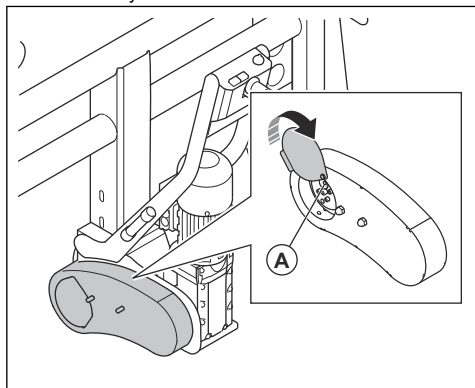
VAROVÁNÍ: Hnací ústrojí odpojte pouze v případě, že je výrobek zaparkován na rovném povrchu.

Pokud je nezbytné pohybovat výrobkem ručně s vypnutým motorem, musí být hnací ústrojí odpojené.

1. Zaparkujte výrobek na rovném povrchu a vypněte napájení hnacího ústrojí.

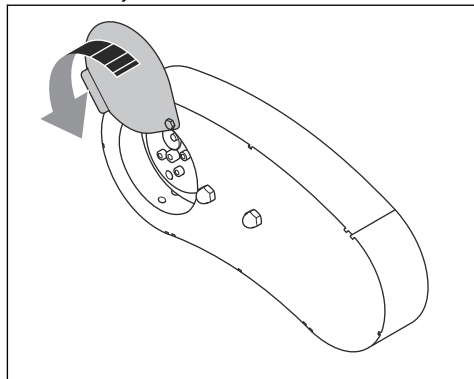


2. Odpojte zdroj napájení.
3. Otevřete kryt hnacího řetězu.

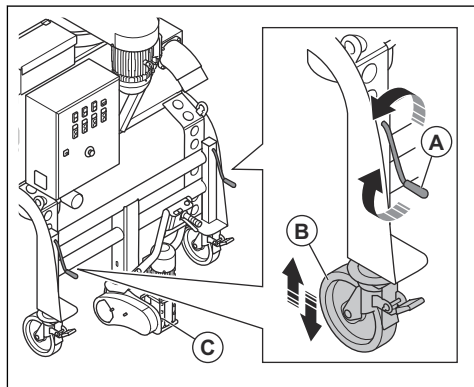


4. Vytáhněte rychloupínací čep (A).
5. Umístěte rychloupínací čep do úložné polohy.

6. Zavřete kryt hnacího řetězu.



7. Otáčením rukojeti pro nastavení výšky (A) spusťte kolečka (B), dokud se hnací ústrojí (C) nezvedne ze země.



Přemístění výrobku s hnacím ústrojím



VÝSTRAHA: Výrobek je těžký a pokud spadne, hrozí nebezpečí úrazu. Při pohybu výrobku buďte opatrní.



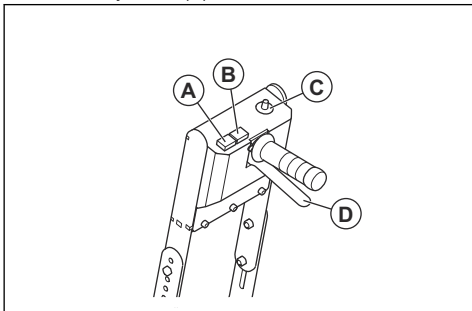
VÝSTRAHA: Výrobek během provozu nehýbejte.



VÝSTRAHA: Používejte ochrannou obuv s ocelovou špičkou a protiskluzovou podrážkou.

1. Ujistěte se, že byla odstraněna paleta a vak BigBag.
2. Zapojte hnací ústrojí. Viz část *Zapojení hnacího ústrojí na strani 21*.
3. Ujistěte se, že parkovací brzda je uvolněná. Viz část *Zatáhnutí a povolení parkovací brzdy na strani 9*.

4. Nastavte a upravte rychlost pojezdu pomocí knoflíku ovládání rychlosti (C).



5. Zatlacením páky hnacího ústrojí (D) se výrobek bude pohybovat směrem dozadu.
6. Stisknutím tlačítka rychlého chodu (A) se výrobek bude pohybovat maximální rychlostí.
7. Stisknutím tlačítka pro pohyb vpřed (B) se výrobek bude pohybovat směrem dopředu.

Pohyb výrobku nahoru a dolů na rampě



VÝSTRAHA: Při přemísťování výrobku na rampu a z rampy buďte velmi opatrní. Výrobek je těžký a pokud spadne nebo se rozjede příliš rychle, hrozí nebezpečí úrazu.



VÝSTRAHA: U nájездů s prudkým sklonem používejte vždy naviják. Nechoďte ani se nezdržujte pod výrobkem nebo v jeho blízkosti.

- Chcete-li s výrobkem sjet po rampě dolů, pomalu s ním jeďte směrem dopředu.
- Chcete-li s výrobkem vyjet na rampu, pomalu s ním jeďte směrem dozadu.
- Nezatáčejte s výrobkem na rampě doprava nebo doleva o více než 45°.

Zvedání výrobku



VÝSTRAHA: Přesvědčte se, že zvedací zařízení má správné specifikace pro bezpečné zvedání výrobku. Na typovém štítku na výrobku je uvedena hmotnost výrobku.

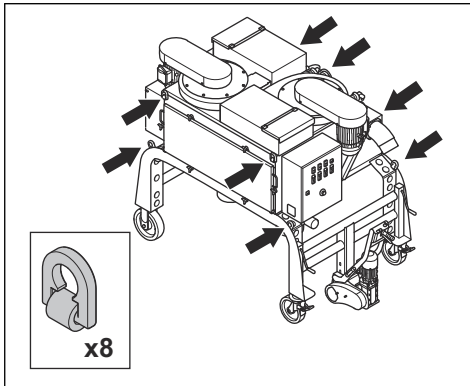


VÝSTRAHA: Nechoďte ani se nezdržujte pod výrobkem během zvedání nebo v jeho blízkosti. Udržujte okolní osoby mimo pracovní oblast.



VÝSTRAHA: Nezvedejte poškozený výrobek. Přesvědčte se, že jsou zvedací oka správně zajištěna a nevykazují známky poškození.

1. Vyměňte BigBag z výrobku.
2. Provléčte popruhy 8 zvedacími oky a pomocí zvedacího zařízení výrobek zvedněte.



3. Zvedejte výrobek pomalu.

Přípevnění výrobku k přepravnímu vozidlu pomocí upínacích popruhů

Pomocí zvedacích ok připevněte výrobek k přepravnímu vozidlu.

1. Připevněte upínací popruhy do zvedacích ok.
2. Připevněte a utáhněte upínací popruhy k přepravnímu vozidlu.

Skladování



VAROVÁNÍ: Neskladujte výrobek venku. Vždy skladujte výrobek ve vnitřních prostorech.

- Uchovávejte výrobek na suchém a bezprašném místě.
- Před uskladněním výrobku jej vyčistěte a proveďte kompletní údržbu.
- Skladujte výrobek na uzamčeném místě, aby se zamezilo přístupu dětí a neoprávněných osob.
- Odstraňte prach z odsavače prachu.

Likvidace produktu

- Dodržujte místní požadavky ohledně recyklace a platné předpisy.
- Nehodláte-li výrobek dále používat, odešlete jej prodejci Husqvarna nebo jej dopravte do recyklační stanice.

Technické údaje

	DC 2-48	DC 2-48
Jmenovitý výkon, W	18 370	18 740
Jmenovité napětí, V	400	480
Jmenovitá frekvence, Hz	50	60
Jmenovitý proud, A	32	30
Délka kabelu, m/stopy	25/82	25/82
Typ napájecího kabelu	4 × 6 mm ²	4 × 10 AWG
Max. průtok vzduchu, m ³ /h	4 400	4 400
Max. podtlak, mbar	64	64
Max. stoupavost při čištění, stupně/%	10/18	10/18
Hmotnost, kg/lb	1 107/2 441	1 107/2 441
Provozní teplota, °C/°F	-10-45/14-113	-10-45/14-113
Průměr přípojky prachové hadice, mm/palce	2×150 / 2×6	2×150 / 2×6

Povšimněte si: Pokud váš výrobek vyžaduje elektrickou specifikaci, která není uvedena v tabulce,

obraťte se na servis Husqvarna, který vám poskytne další informace.

Emise hluku

Hladina akustického tlaku u ucha obsluhy, LP dB (A) ¹	85
Hladina akustického výkonu, měřená LWA dB (A) ²	101

Prohlášení o hluku a vibracích

Tyto deklarované hodnoty byly získány testováním laboratorního typu v souladu s uvedenou směrnici nebo normami a jsou vhodné pro porovnání s deklarovanými hodnotami jiných testovaných výrobků v souladu se stejnou směrnicí nebo normami. Tyto deklarované hodnoty nejsou vhodné pro použití při vyhodnocování

rizik a hodnoty naměřené na jednotlivých pracovištích mohou být vyšší. Skutečné expoziční hodnoty a riziko újm, ke kterým dochází u jednotlivých uživatelů, jsou jedinečné a závisí na způsobu, jakým uživatel pracuje, na materiálu, na kterém se výrobek používá, na době expozice i na tělesném stavu uživatele a na stavu výrobku.

Prodlužovací kabely

Délka kabelu	Průřez			
	≤ 16 A	≤ 32 A	≤ 63 A	≤ 125 A
Vypočítáno při použití předpojistiky GG ³ :	16 A	32 A	63 A	125 A

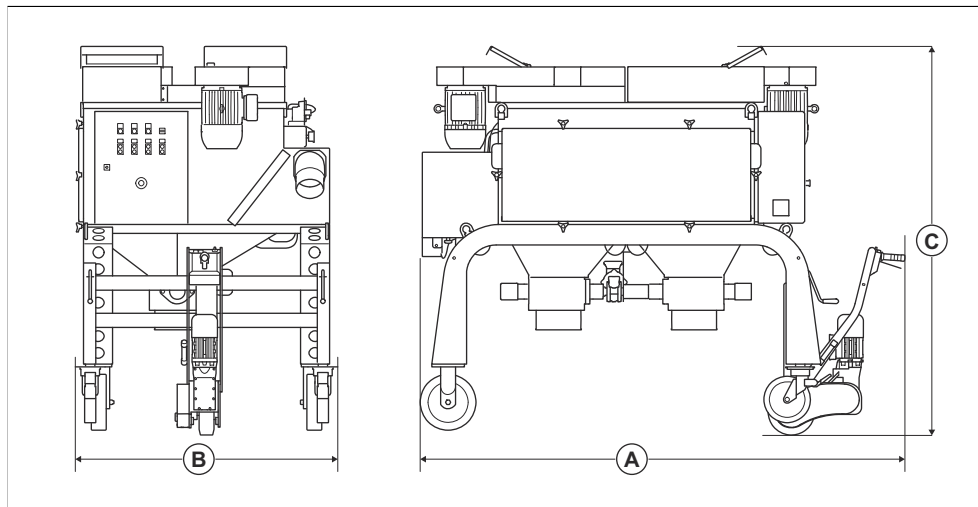
¹ Hladina akustického tlaku, určená podle normy EN ISO 11202. Měřeno na betonovém povrchu. Odchylka Kpa 2,5 dB.

² Hladina akustického výkonu, určená podle normy EN ISO 3747. Měřeno na betonovém povrchu. Odchylka Kwa 2,5 dB.

³ Průřezy musí být přepočítány, pokud se používá jiný typ nebo rozměr předpojistiky, než je uvedeno.

Délka kabelu	Průřez			
	≤ 16 A	≤ 32 A	≤ 63 A	≤ 125 A
> 20 m	1,5 mm ²	2,5 mm ²	10 mm ²	25 mm ²
20 m > 50 m	2,5 mm ²	4 mm ²	10 mm ²	25 mm ²
50 m > 75 m	4 mm ²	6 mm ²	16 mm ²	35 mm ²

Rozměry výrobku



A	Délka, mm/palce	2 293/90
B	Šířka, mm/palce	1 410/56
C	Výška, mm/palce	1 956/77

Příslušenství

Dostupné příslušenství	Číslo položky
Primární filtrační vložka, třída M	533969201
BigBag 385 l	533993301

Prohlášení o shodě

Prohlášení o shodě EU

Společnost Husqvarna AB, SE-561 82 Huskvarna,
Švédsko, tel.: +46-36-146500, zcela zodpovědně
prohlašuje, že výrobek:

Popis	Odsavač prachu
Značka	Husqvarna
Typ/Model	DC 2-48
Identifikace	Výrobní čísla od roku 2023 a dále

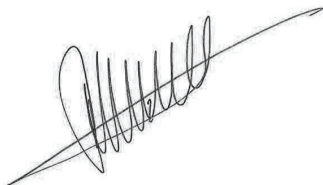
je zcela ve shodě s následujícími směrnici a předpisy
EU:

Směrnice/předpis	Popis
2006/42/ES	„o strojních zařízeních“
2014/30/EU	„o elektromagnetické kompatibilitě“

a že byly použity následující normy nebo technické
specifikace:

EN ISO 12100:2010, EN 60204-1:2006

Partille, 2023-05-01



René van der Grint

Ředitel CS&F INFRA, kategorie produktů betonové
povrchy a podlahy

Husqvarna AB, divize Construction

Osoba odpovědná za technickou dokumentaci



TARTALOMJEGYZÉK

Bevezető.....	28	Szállítás, tárolás és ártalmatlanítás.....	47
Biztonság.....	31	Műszaki adatok	52
Üzemeltetés.....	35	Tartozékok.....	54
Karbantartás.....	39	Megfelelőségi nyilatkozat.....	55
Hibaelhárítás.....	46		

Bevezető

Termékleírás

A termék elektromos motorral működtetett porgyűjtő.
A por a porgyűjtő tömlőkön keresztül a porbemenetekbe kerül. A termék összegyűjti a levegőben lévő porszemcséket.

Rendeltetésszerű használat



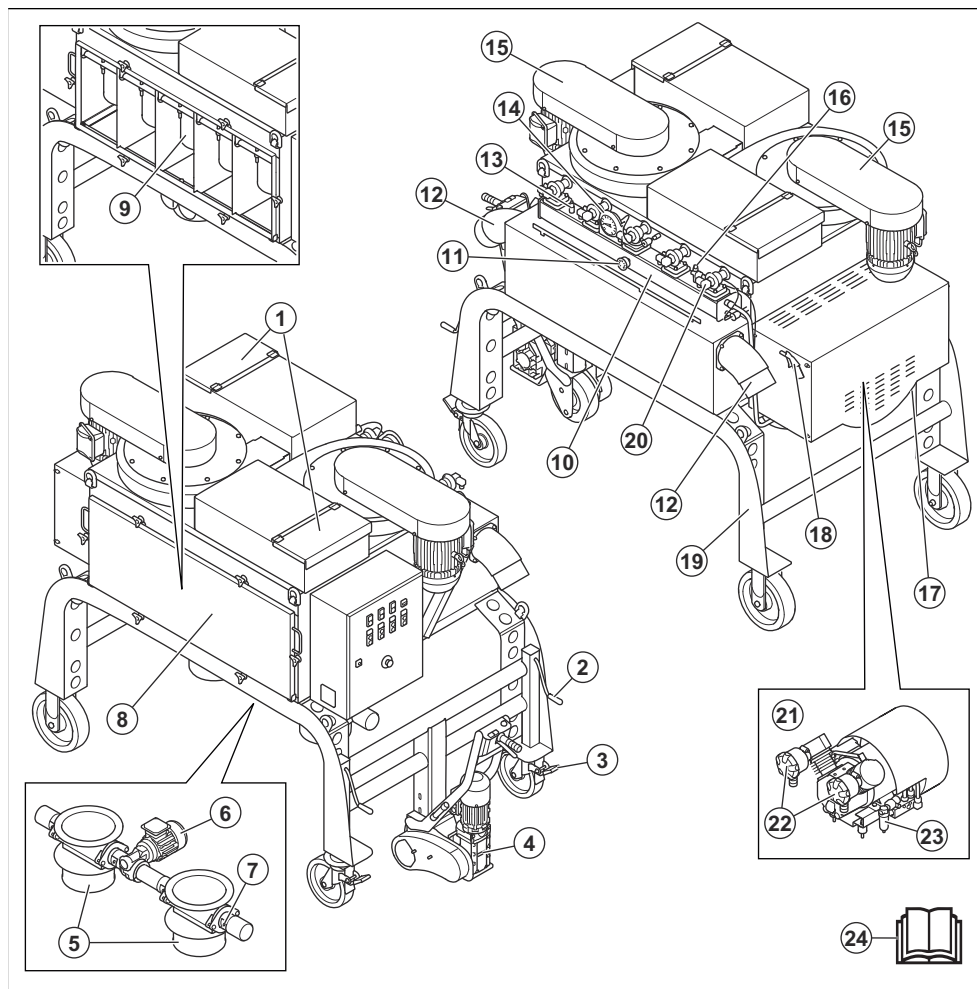
FIGYELMEZTETÉS: Ne gyűjtsön be vele gyújtóforrásokat, forró részecskéket,

folyadékokat, robbanékony anyagokat és instabil vagy piroforos részecskéket.

A termék kizárólag professzionális használatra szolgál. A terméket beltéri és kültéri használatra tervezték száraz körülmények között, a megfelelő Husqvarna szemcseszűrővel együtt. A termék a szemcseszűrővel eltávolított anyagok porának és részecskéinek száraz felszívására szolgál. Az anyag veszélyes lehet és káros lehet az egészségre.

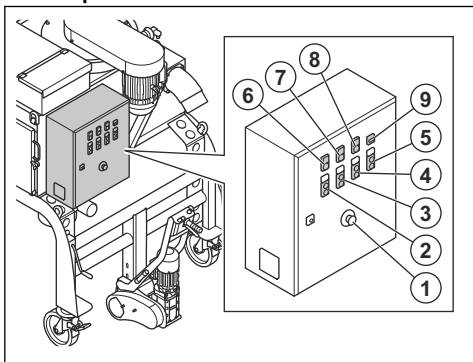
Ne használja a terméket egyéb feladatokra. Csak a gyártó által jóváhagyott tartozékokat használjon.

A termék áttekintése



- | | |
|--|---------------------------------------|
| 1. Levegőáramlás-szabályozó nyílások | 13. A nyomástároló biztonsági szelepe |
| 2. Kar az önbeálló kerék magasságbeállításához | 14. Vákuumműő |
| 3. Rögzítőfék | 15. Ventilátoregységek |
| 4. Hajtórendszer gyorskioldó csappal | 16. A nyomástároló szabályozószelepe |
| 5. Forgószelepek | 17. Leeresztődoboz |
| 6. A forgószelepek hajtómotorja | 18. Fúvóka sűrített levegőhöz |
| 7. A tömszelence-tömítés állítóanyája | 19. Típus tábla |
| 8. Szűrőajtó | 20. Impulzus szelep |
| 9. Elsődleges szűrők | 21. Levegőkompresszor |
| 10. Nyomástároló | 22. Levegőkompresszor-szűrők |
| 11. Manométer | 23. Vízválasztó |
| 12. Levegőbeömlő nyílások | 24. Kezelői kézikönyv |

Vezérlőpanel áttekintése



1. Vészleállító gomb
2. Levegőkompreszor be-/kikapcsoló gombja
3. Ventilátor be-/kikapcsoló gombja
4. Hajtórendszer be-/kikapcsoló gombja
5. Forgószelep be-/kikapcsoló gombja
6. Hibás fázis jelzőfénye
7. Motorvédelem jelzőfénye
8. Áramellátás jelzőfénye
9. Üzemóra-számláló

A terméken található jelzések



Figyelmeztetés: A termék veszélyes lehet a kezelőre és másokra, valamint a súlyos sérüléseket és halálukat okozhatja. Körültekintően járjon el, és megfelelően használja a terméket.



Magas feszültség.



Emelőpont.



Nincs emelőpont.



Tartsa távol kezét a forgó alkatrészekről.



Olvasa el a használati utasítást, és a termék használatba vétele előtt mindenképpen legyen tisztában a benne foglaltakkal.



Használjon jóváhagyott légzésvédő készüléket.



Használjon jóváhagyott fülvédőt.



Használjon jóváhagyott védőszemüveget.



Használjon jóváhagyott védőkesztyűt.



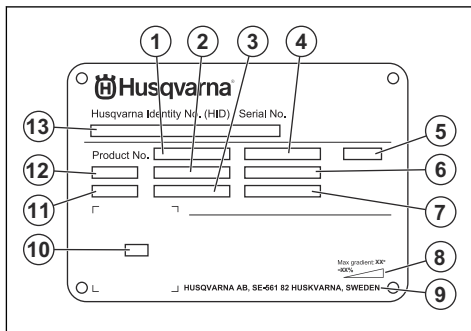
Viseljen jóváhagyott védőlábbelit.



Ez a termék megfelel a vonatkozó EU-s irányelveknek.

Megjegyzés: A terméken szereplő többi jel/címke egyes piacok specifikus vizsgáztatási követelményeire vonatkozik.

Típus tábla



1. Termékszám
2. Termék tömege
3. Névleges teljesítmény
4. Névleges feszültség
5. Vezérlődoboz
6. Névleges áramerősség
7. Frekvencia
8. Maximális lejtési szög
9. Gyártó

- 10. Beolvasható kód
- 11. Gyártás éve
- 12. Modell
- 13. Sorozatszám

Termékszavatosság

A termékszavatosságra vonatkozó jogszabályok értelmében nem vagyunk felelősek a termékeink által okozott károkért az alábbi esetekben:

- a termék javítását helytelenül végezték;
- a termék javítása nem a gyártótól származó vagy általa jóváhagyott alkatrészekkel történt;
- a terméket nem a gyártótól származó vagy általa jóváhagyott kiegészítővel szerelték fel;
- a termék javítását nem hivatalos szakszerviz vagy jóváhagyott egyéb szerviz végezte.

Biztonság

Biztonsági meghatározások

A figyelmeztetések, óvintézkedések és megjegyzések a használati utasítás kiemelten fontos részeire hívják fel a figyelmet.



FIGYELMEZTETÉS: Akkor használatos, ha a kézikönyv utasításainak be nem tartása esetén fennáll a kezelő vagy a közelben tartózkodók sérülésének vagy halálának veszélye.



VIGYÁZAT: Akkor használatos, ha a kézikönyv utasításainak be nem tartása esetén fennáll a vagyoni kár, illetve a termék vagy a környező terület károsodásának veszélye.

Megjegyzés: További információt biztosít az adott helyzetben szükséges tennivalókról.

Általános biztonsági utasítások



FIGYELMEZTETÉS: A termék használata előtt olvassa el az alábbi figyelmeztetéseket.

- Ez a termék veszélyes szerszám, ha nem körültekintően járnak el a használata során, vagy nem megfelelőképpen használják. A gép a kezelő és mások súlyos sérülését és halálát is okozhatja. A termék használata előtt mindenképpen olvassa el figyelmesen a jelen használati utasítás tartalmát.
- A készüléket csökkent fizikai, érzékelési vagy mentális képességekkel rendelkező, illetve a szükséges tapasztalattal és tudással nem rendelkező személy (beleértve a gyermekeket is) csak akkor használhatja, ha a biztonságukért felelős személy felügyeli őket vagy útmutatást nyújt számukra.
- Tegyen el minden figyelmeztetést és utasítást.
- Minden vonatkozó törvénynek és előírásnak meg kell felelni.

- A gépkezelőnek és a gépkezelő munkaadójának ismernie kell a termék kezelésével kapcsolatos kockázatokat, és meg kell akadályozniuk őket.
- Senkinek ne engedélyezze a termék használatát, amíg figyelmesen el nem olvasta a használati utasítás tartalmát.
- Ne használja a terméket, ha nem kapott képzést a használatára. Ügyeljen arra, hogy minden kezelő képzésben részesüljön.
- A terméket gyermekek nem használhatják.
- Kizárólag jóváhagyott személyek számára engedélyezze a termék használatát.
- A kezelő tartozik felelősséggel az olyan balesetekért, amelyek más személyekkel vagy vagyontárgyaikkal történnek.
- Ne használja a terméket, ha fáradt, beteg, illetve alkohol, drog vagy gyógyszer hatása alatt áll.
- Mindig megfontoltan és előrelátóan cselekedjen.
- Tartsa tisztán a terméket. Ügyeljen arra, hogy a jelek és címkek jól olvashatóak legyenek.
- Ne használja a terméket, ha az sérült vagy nem működik megfelelően.
- Ne végezzen módosításokat a terméken.
- Ne működtesse a terméket, ha előfordulhat, hogy más személyek módosításokat végeztek a terméken.

Biztonsági utasítások az üzemeltetéshez



FIGYELMEZTETÉS: A termék használata előtt olvassa el az alábbi figyelmeztetéseket.

- Használjon személyi védőfelszerelést. Lásd: *Személyi védőfelszerelés32. oldal*.
- A terméket kizárólag akkor indítsa el, ha minden védőburkolat fel van szerelve.
- Mindenképpen legyen tisztában azzal, hogy vészhelyzet esetén hogyan kell gyorsan leállítani a motort.
- Mielőtt magára hagyná a motort, állítsa le és válassza le a tápkábelről. Ügyeljen arra, hogy ne álljon fenn a véletlen elindítás veszélye.

- Tartsa távol a haját, a laza ruházatát és minden testrészét a nyílásoktól és a mozgó alkatrészekről.
- A termék működtetése során ügyeljen a biztonságos, stabil testtartásra.
- Ellenőrizze, hogy nincsenek-e kilazult csavarok és anyák.
- Mindig eredeti tartozékokat használjon. További információért forduljon Husqvarna szakkereskedőjéhez.
- Ellenőrizze, hogy a porelszívó tömlő a tömlőbilincsekkel és az ipari szalaggal megfelelően van-e csatlakoztatva a termékhez.
- Győződjön meg arról, hogy a rögzítőkék be van húzva, és hogy működés közben Ön biztonságos és stabil helyzetben van.
- Rendszeresen ellenőrizze a portároló rendszer tartalmát a termék alján. Mindig viseljen porvédő maszkot, amikor kiüríti a portároló rendszert. A por ártalmatlanításakor tartsa be a helyi előírásokat.
- Ne irányítsa a porelszívó tömlőt személyek felé.
- Győződjön meg arról, hogy a fogantyúkon nincs zsír vagy olaj.
- Ne használja a terméket víz vagy folyadék gyűjtésére.
- Ne használja a terméket forró, égő vagy füstölő tárgyak gyűjtésére.
- Ne használja a terméket gyúlékony vagy éghető folyadékok összegyűjtésére.
- Ne használja a terméket veszélyes por gyűjtésére.
- Azonnal állítsa le a terméket, ha por jön ki a szűrőegységből. Az elsődleges szűrők sérültek vagy nem megfelelően vannak behelyezve.
- Ne használja a berendezést porzsák és/vagy szűrők nélkül. A porzsák és a szűrőrendszer cseréjét a kézikönyvben leírt módon végezze el.

Porvédelem



FIGYELMEZTETÉS: A termék használata előtt olvassa el az alábbi figyelmeztetéseket.

- A termék működtetése során por juthat a levegőbe. A por súlyos sérülést és maradandó egészségügyi problémákat okozhat. A szilícium-dioxid port számos hatóság károsnak minősít. Az ilyen egészségügyi problémákra jelentenek példát az alábbiak:
 - Halálos tüdőbetegségek, pl. krónikus bronchitis, szilikózis és tüdőfibrozis
 - Rák
 - Születési rendellenességek
 - Bőrgyulladás
- A levegőbe, valamint a berendezésre, felületekre, ruházatra és testrészekre jutó por és gőzök mennyiségének csökkentése érdekében használjon megfelelő felszerelést. Példa a szabályozókra a porgyűjtő rendszerek. A lehetséges esetekben a kialakulási helyén csökkentse a por mennyiségét.

Ügyeljen arra, hogy a berendezés megfelelően legyen felszerelve, és hogy biztosított legyen a rendszeres karbantartása.

- Használjon jóváhagyott légzésvédőt. Ügyeljen arra, hogy a légzésvédő készülék a munkavégzési területen jelen lévő veszélyes anyagoknak megfelelő legyen.
- Ügyeljen arra, hogy a munkavégzési területen megfelelő legyen a légáramlás.
- A felhasználó felelőssége a kezelendő felület elemzése. A felület nem tartalmazhat olyan anyagokat, amelyek kezelés közben tüzet, robbanást vagy egészségügyi kockázatot jelenthetnek. A felhasználónak a kezelendő felületről szerzett információk alapján kockázatelemzést kell végeznie, és megfelelő óvintézkedéseket kell tennie a munka elvégzéséhez.

Zajvédelem



FIGYELMEZTETÉS: A termék használata előtt olvassa el az alábbi figyelmeztetéseket.

- A magas zajszintek és a hosszú távú zajártalom halláskárosodást okozhat.
- A zajszint minimális szinten tartása érdekében a termék karbantartását és működtetését a használati utasításban foglaltaknak megfelelően végezze.
- A termék használatakor viseljen jóváhagyott hallásvédőt.
- Hallásvédő használata közben is figyeljen a veszélyjelzésekre és a kiáltásokra. A termék leállítás esetén távolítsa el a hallásvédőt, kivéve, ha a munkavégzési terület zajszintje szükségessé teszi a hallásvédő használatát.

Személyi védőfelszerelés



FIGYELMEZTETÉS: A termék használata előtt olvassa el az alábbi figyelmeztetéseket.

- Amikor a terméket használja, mindig viseljen jóváhagyott személyi védőfelszerelést. A személyi védőfelszerelés nem küszöböli ki teljes mértékben a sérülés kockázatát, de csökkenti a sérülés mértékét, ha bekövetkezik a baleset. Kérje az illetékes kereskedő segítségét a megfelelő személyi védőfelszerelés kiválasztásában és hogy mikor kell azokat használni.
- Rendszeresen ellenőrizze a személyi védőfelszerelés állapotát.
- Használjon jóváhagyott fülvédőt.
- Használjon jóváhagyott légzésvédőt.
- Használjon jóváhagyott, oldalsó elemekkel ellátott szemvédőt.
- Használjon védőkesztyűt.

- Használjon acéllemezes lábujjvédővel és csúszásgátló talppal ellátott védőbakancsot.
- Használjon jóváhagyott munkavédelmi ruházatot vagy azzal egyenértékű, testhezálló ruházatot, azaz hosszú ujjú és szárú ruhadarabokat.

A munkaterület biztonsága



FIGYELMEZTETÉS: A termék használata előtt olvassa el az alábbi figyelmeztetéseket.

- Ne használja a terméket ködben, esőben, erős szélben, illetve villámcsapás kockázata vagy egyéb kedvezőtlen időjárási körülmények esetén.
- Tartsa távol a gyerekeket, a nézelődőket és az állatokat a munkaterülettől, illetve legalább 5 méter távolságban a terméktől.
- Győződjön meg arról, hogy csak illetékes személyek tartózkodnak a munkavégzési területen.
- Tartsa a munkaterületet tisztán és világítsa meg jól. A zsúfolt vagy sötét területeken könnyen bekövetkeznek balesetek.
- Győződjön meg arról, hogy az egyenetlen felületek, például hegesztett varratok vagy padlótalálkozások nem akadályozzák a terméket.
- Győződjön meg arról, hogy nincsenek kábelek vagy tömlők a termék működési irányában.
- Ügyeljen arra, hogy biztosított legyen a munkavégzési terület megfelelő légáramlása.
- Ügyeljen arra, hogy ne legyen jelen gyúlékony folyadék a munkaterületen.
- A készülék nem alkalmas minősített (veszélyes) helyeken való használatra, porok vagy nagy robbanási kockázatot jelentő folyadékok, valamint gyúlékony por és folyadékok keverékének felszívására.
- Ne szívjon fel vele égő, füstölő dolgokat, például cigarettát, gyufát vagy forró hamut.
- Ne használja gyúlékony folyadékok, például benzin felszívására, és ne használja olyan területeken, ahol gyúlékony gőz jelen lehetnek.

Elektromos biztonság



FIGYELMEZTETÉS: Az elektromos termékek esetében mindig fennáll az áramütés veszélye. Ne használja a terméket rossz időjárási viszonyok között. Ne kerüljön villámhárítóval vagy fémtárgyakkal érintkezésbe. A sérülések elkerülése érdekében mindig a használati utasításban megadottak szerint használja a terméket.



FIGYELMEZTETÉS: Mindig érintésvédelmi relével (RCD) felszerelt tápegységet használjon. Az RCD csökkenti az áramütés kockázatát.



FIGYELMEZTETÉS: Magas feszültség. A tápegység villamosági szempontból nem védett alkatrészeket tartalmaz. Mindig húzza ki a csatlakozódugót, mielőtt felnyitná a vezérlődoboz fedelét.



VIGYÁZAT: Az elektromos hálózat vagy a generátor tápfeszültségének kellően erősnek és állandónak kell lennie ahhoz, hogy a motor gond nélkül működjön. A nem megfelelő feszültség miatt megnövekedhet az áramfogyasztás és olyan mértékben megemelkedhet a motor hőmérséklete, hogy a biztonsági áramkör működésbe léphet. A tápkábelnek meg kell felelnie nemzeti és helyi előírásoknak. A hálózati aljzat áramerősség-besorolásának meg kell egyeznie a termék hálózati csatlakozójának és hosszabbítókábelének áramerősség-besorolásával.

Ha az elektromos hálózat nagyobb rendszerellenállással rendelkezik, a termék indításakor rövid feszültségesések léphetnek fel. Ez befolyásolhatja más termékek működését, pl. villogó fényforrások.

- A hálózati csatlakozónak illeszkednie kell az aljzatba. A dugón soha semmilyen átalakítást ne végezzen. Ne használjon adapter dugaszt a földelt motoros szerszámokhoz. Kiseb az áramütés veszélye, ha eredeti dugókat és hozzájuk illő aljzatokat használ.
- Kerülje el az érintkezést a földelt felületekkel, pl. csövekkel, radiátorokkal, tűzhelyekkel és hűtőszekrényekkel. Megnövekszik az áramütés veszélye, ha teste le van földelve.
- Győződjön meg róla, hogy az áramellátás, a biztosíték és a hálózat feszültsége megegyezik a termék típus tábláján feltüntetett feszültséggel.
- Mindig állítsa le a terméket, mielőtt kihúzza a tápkábelt.
- Ha hosszabb ideig nem használja a terméket, mindig húzza ki a hálózati csatlakozót.
- Ne használja a terméket, ha a tápkábel vagy a hálózati csatlakozó sérült. A sérülések és a veszély elkerülése végett, ha a tápkábel megsérült, azt a gyártónak, szervizműhelynek vagy képzett szakembernek kell kicserélnie. A sérült kábel súlyos sérüléseket, de akár halált is okozhat.
- Megfelelő módon használja a kábelt. Ne használja a tápkábelt a készülék mozgatásához, húzásához vagy hálózatról való lecsatlakoztatásához. A tápkábelt a hálózati csatlakozónál fogva húzza ki. Ne a tápkábelt húzza.
- A termék esőtől távol tartandó. A termékbe jutó víz növeli az áramütés kockázatát.

- Mindig húzza ki a tápkábelt, amikor a motorkábelt és a vezérlődobozt csatlakoztatja vagy szétválasztja.
- A hőkapcsoló véletlen visszaállítása miatti veszély elkerülése érdekében ezt a készüléket nem szabad külső kapcsolóberendezésen, például időzítőn keresztül táplálni, és nem szabad olyan áramkörhöz csatlakoztatni, amelyet a közmű rendszeresen be- és kikapcsol.
- Győződjön meg arról, hogy a termék áramellátását kizárólag ipari célra használt külön transzformátorok biztosítják.

- Feltekert állapotban ne használja a hosszabbítókábelt. Ennek hatására a hosszabbítókábel felforrósodhat.
- Ügyeljen arra, hogy a hosszabbítókábel ne legyen útban, és a termék útjában a működés során. Ez megakadályozza, hogy a hosszabbítókábel megsérüljön.

Biztonsági eszközök a terméken



FIGYELMEZTETÉS: A termék használata előtt olvassa el az alábbi figyelmeztetéseket.

- Ne használja a terméket sérült vagy nem megfelelően működő biztonsági eszközökkel.
- Naponta végezze el a biztonsági eszközök ellenőrzését. Ha a biztonsági eszközök sérültek vagy nem működnek megfelelően, forduljon a Husqvarna szakszervizhez.
- Ne módosítsa a biztonsági eszközöket

Vészleállító gomb

A vészleállító gombbal gyorsan leállíthatja a terméket, és megszakítja a hálózati tápellátást.

A vészleállító gomb ellenőrzése

A vészleállító gomb elhelyezkedésével kapcsolatos információkat illetően tekintse át a következőket: *Vezérlőpanel áttekintése* 30. oldalon.

1. Fordítsa el a vészleállító gombot az óramutató járásával megegyező irányba, ezzel biztosítva, hogy a vészleállító gomb inaktív.
2. Indítsa be a terméket. Lásd: *A termék elindítása* 37. oldalon.
3. Nyomja meg a vészleállító gombot.
4. Ügyeljen arra, hogy a motor megálljon.
5. Fordítsa el a vészleállító gombot az óramutató járásával megegyező irányba a kioldáshoz.

Motorvédő kapcsoló

A termék több motorvédelmi kapcsolóval rendelkezik a motor túlterhelésének megakadályozása érdekében. Motortúlterhelés esetén bízva a villanszerelőre a motorvédő kapcsolók ellenőrzését.

Biztonsági utasítások a karbantartáshoz



FIGYELMEZTETÉS: A terméken végzett karbantartási műveletek előtt olvassa el az alábbi figyelmeztetéseket.

- A termékkel kapcsolatos balesetek a hibaelhárítás, szervizelés és karbantartás során következhetnek be, mivel a kezelőnek a termék veszélyzónájában

Földelt termékre vonatkozó utasítások



FIGYELMEZTETÉS: A hibás csatlakozás áramütést okozhat. Ha nem biztos abban, hogy a hálózati aljzat megfelelően van-e földelve, forduljon egy hivatásos villanszerelőhöz.

Ne módosítsa a hálózati csatlakozó gyári kialakítását. Ha a hálózati csatlakozó vagy a tápkábel megsérült vagy ki kell cserélni, forduljon a Husqvarna márkaszervizhez. Kövesse a helyi szabályozásokat és törvényeket.

Ha nincs teljesen tisztában a földelt termékre vonatkozó utasításokkal, forduljon egy hivatásos villanszerelőhöz.

Csak földelt kültéri hosszabbítókábelt használjon földelt dugóval és földelt aljzattal, amelybe illeszkedik a termék hálózati dugója.

A termék földelt tápkábellel és hálózati csatlakozóval rendelkezik. Mindig földelt hálózati aljzathoz csatlakoztassa a terméket. Ez csökkenti az áramütés kockázatát.

Ne használjon hálózati adaptert a termékhez.

Hosszabbító kábelek

- Kizárólag jóváhagyott, megfelelő tulajdonságokkal rendelkező hosszabbítókábeleket használjon.
- A kábelen lévő névleges értéknek meg kell egyeznie vagy nagyobbak kell lennie a termék típus tábláján feltüntetett értéknel.
- Használjon földelt hosszabbító kábeleket.
- Ha kültéren használja a terméket, használjon kültéri használathoz megfelelő hosszabbítókábelt. Ez csökkenti az áramütés kockázatát.
- A hosszabbítókábel csatlakozását tartsa szárazon és úgy, hogy ne érintkezzen a talajjal.
- Tartsa távol a hosszabbítókábelt hőtől, olajtól, éles szélektől vagy mozgó alkatrészekről. A sérült kábel növeli az áramütés kockázatát.
- Ellenőrizze, hogy a hosszabbítókábel jó állapotban van-e, illetve nem sérült-e.

kell tartózkodnia. A kezelőnek óvatosnak kell lennie, tervet kell készítenie, és elő kell készítenie a munkát a balesetek megelőzése érdekében.

- Ha a karbantartást nem megfelelően és rendszeresen végezték el, nő a termék sérülésének és károsodásának kockázata.
- Használjon személyi védőfelszerelést. Lásd: *Személyi védőfelszerelés* 32. oldalon.
- Karbantartás előtt válassza le a terméket az áramforrásról.
- Ne végezzen módosításokat a terméken. A gyártó által nem jóváhagyott módosítások súlyos sérülést vagy halált okozhatnak.
- Mindig eredeti tartozékokat és pótalkatrészeket használjon. A gyártó által nem jóváhagyott tartozékok és pótalkatrészek súlyos sérülést vagy halált okozhatnak.
- A sérült, kopott vagy törött alkatrészt cserélje ki.
- Csak a használati utasításban megadott karbantartást végezze el. Minden egyéb szervizelési munkát hagyjon egy hivatalos szervizműhelyre.
- Ha ki kell cserélni a tápkábelt, a veszélyek elkerülése érdekében forduljon a gyártóhoz vagy a gyártó képviselőjéhez.
- Az elektromos alkatrészek ellenőrzését csak szakképzett villanyszerelő végezheti.
- Legyen óvatos a szűrők kezelésekor. Ha megsérti a szűrőket, fennáll a por szétszóródásának veszélye.
- A gyártónak vagy egy erre utasított személynek legalább évente műszaki ellenőrzést kell végeznie. A műszaki ellenőrzés magában foglalja a szűrők károsodásának, a termék légmentességének és az ellenőrzési mechanizmusok megfelelő működésének

megvizsgálását. Ezenkívül a termék szűrési hatékonyságát legalább évente, vagy a nemzeti előírások által meghatározott gyakorisággal kell vizsgálni. Ha a vizsgálatot nem végzik el, a fő szűrőket újakra kell kicserélni.

- Szervizelési vagy javítási műveletek végzése során minden olyan szennyezett elemet, amelyet nem lehet megfelelően megtisztítani, ártalmatlanítani kell; ezeket az elemeket az ilyen hulladékok ártalmatlanítására vonatkozó hatályos szabályoknak megfelelően áthatolhatatlan zsákokba kell helyezni.
- A gép minden alkatrészét szennyezettnek kell tekinteni, amikor eltávolítják azokat a munkaterületről, és megfelelő intézkedéseket kell tenni a por szétszóródásának megakadályozására.
- A gép külsejét porszívóval tisztítsa meg, majd törölje tisztára vagy kezelje tömítőanyaggal, mielőtt kivinné a munkaterületről.
- A felhasználó általi szervizelés esetén a gépet le kell szerelni, meg kell tisztítani és olyan szervizmunkálatokat szabad csak elvégezni, amelyek észszerűen anélkül lehetségesek, hogy a karbantartó személyzet és mások számára kockázatot jelentenek. A megfelelő óvintézkedések közé tartozik a szétszerelés előtti fertőtlenítés, a helyi, szűrővel felszerelt elszívó szellőztetés biztosítása ott, ahol a gépet leszerelik, a karbantartási terület tisztítása, valamint a megfelelő személyi védelem.
- Ha a kiáramló levegő visszakerül a helyiségbe, megfelelő mértékű LÉGCSERÉT (ACR) kell biztosítani a helyiségben. Tekintse át a nemzeti szabályozásokat.

Üzemeltetés

Bevezető



FIGYELMEZTETÉS: A termék működtetése előtt el kell olvasnia és meg kell értenie a biztonságról szóló fejezetet.

A termék működtetése előtti teendők



FIGYELMEZTETÉS: A sérülésveszély elkerülése érdekében győződjön meg arról, hogy a termék csatlakozódugóját rendszeren hozzacsatlakoztatta a hosszabbítókábelhez. Rendszeresen ellenőrizze a csatlakozást a termék működtetése közben, hogy megbizonyosodjon arról, hogy rendszeren csatlakoztatva van-e. Ne használjon olyan hosszabbító kábelt, amelynek a csatlakozása laza.



FIGYELMEZTETÉS: Olvassa el figyelmesen a csatlakoztatott felszerelés használati utasítást. Ha a másodlagos termékhez meghatározott követelményeket vagy beállításokat határoztak meg, ügyeljen arra, hogy ezeket betartsa.

1. Olvassa el figyelmesen a használati utasítást, és győződjön meg arról, hogy megértette a benne foglaltakat.
2. Végezze el a napi karbantartást. Lásd: *Karbantartási terv* 39. oldalon.
3. Ügyeljen arra, hogy a munkaterület tiszta legyen, és megfelelő fényviszonyokkal rendelkezzen.
4. Használjon személyi védőfelszerelést. Lásd: *Személyi védőfelszerelés* 32. oldalon.
5. Győződjön meg arról, hogy a termék megfelelően lett-e felszerelve.

6. Győződjön meg arról, hogy a típustáblán feltüntetett frekvencia és feszültség megegyezik a tápfeszültséggel. Ez a hosszabbítókábelekre is vonatkozik.
7. Kapcsolja ki a hajtórendszert. Lásd: *A hajtórendszer bekapcsolása* 47. oldalon.
8. Húzza be a rögzítőféket. Lásd: *A rögzítőfék be- és kikapcsolása* 36. oldalon.
9. Rögzítse a 2 porelszívó tömlőt. Lásd: *A porelszívó tömlők rögzítése* 36. oldalon.
10. Szereljen fel egy BigBag eszközt. Tegyen egy raklapot a BigBag alá.
11. Ellenőrizze, hogy a tápcsatlakozó helyesen csatlakozik-e.

A porelszívó tömlők rögzítése

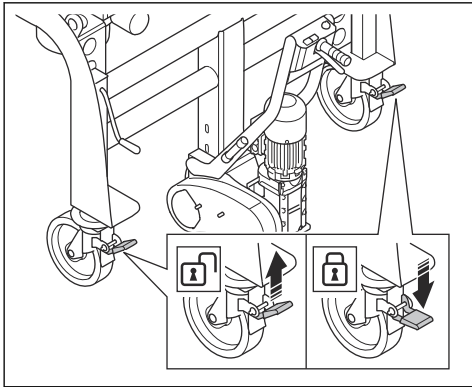
Használjon 150 mm átmérőjű antisztatikus porelszívó tömlőket.

- Tömlőbilincsekkel és ipari ragasztószalaggal csatlakoztassa a 2 porelszívó tömlőt.

A rögzítőfék be- és kikapcsolása

A termék beindítása előtt be kell húzni a rögzítőféket.

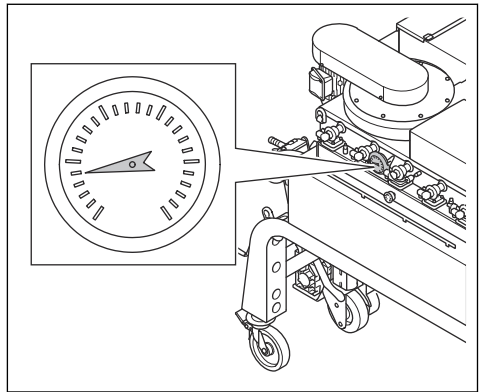
1. Nyomja le a rögzítőkart a rögzítőfék behúzásához.



2. A rögzítőfék kioldásához tolja fel a rögzítőkart.

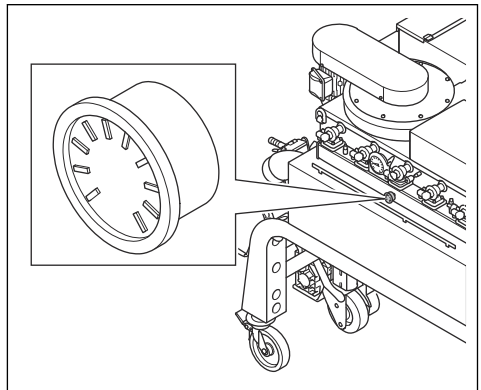
Vákuummérő

A vákuummérő az elsődleges szűrők állapotát mutatja. Ha a vákuummérőn az érték 20 H₂Ocm vagy magasabb, meg kell tisztítani az elsődleges szűrőket. Lásd: *Az elsődleges szűrők kitisztítása* 41. oldalon. Ha a vákuummérőn az érték 15 H₂Ocm vagy magasabb, miután megtisztította az elsődleges szűrőket, akkor ki kell cserélni az elsődleges szűrőket. Lásd: *Az elsődleges szűrők cseréje* 42. oldalon.



A nyomástároló manométere

A nyomástároló manométere a nyomástárolóban lévő nyomást mutatja. A nyomástárolóban lévő levegőt tisztítja az elsődleges szűrőket. A nyomás körülbelül 7 bar (100 psi) működés közben.



Vízleválasztó

A vízleválasztó eltávolítja a szennyeződést, az olajat és a vizet a levegőből.

Másodlagos termék csatlakoztatása

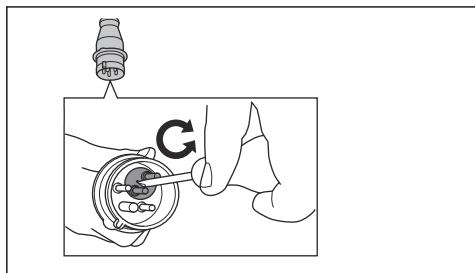
1. Csatlakoztassa a másodlagos termék tápcsatlakozóját megfelelő tápellátáshoz.
2. Ellenőrizze, hogy a termék és a másodlagos termék közötti porelszívó tömlők tömlőbilincsekkel és ipari szalaggal vannak-e csatlakoztatva.
3. Győződjön meg arról, hogy a porelszívó tömlők jó állapotban vannak és szabadon mozoghatnak.

A termék csatlakoztatása a tápellátáshoz

1. Csatlakoztassa a termék hálózati csatlakozóját földelt fali aljzathoz vagy más áramforráshoz.
2. Ügyeljen arra, hogy a hálózati feszültség megegyezzen a termék típusátláján szereplő értékkel.

A fázissorrend módosítása

1. Állítsa le a terméket. Lásd: *A termék leállítása* 38. oldalon.
2. Várja meg, amíg a termék teljesen megáll.
3. Húzza ki a hosszabbítókábelt a terméken lévő hálózati csatlakozóból.
4. Fordítsa az inverter terméken lévő hálózati csatlakozójában lévő kapcsolóját az ellentétes állásba.



5. Csatlakoztassa a tápkábelt, és ellenőrizze a vezérlőpanelt. Lásd: *Motor védelmének figyelmeztető jelzőfénye és hiba a tápellátásban* 37. oldalon.

Motor védelmének figyelmeztető jelzőfénye és hiba a tápellátásban

A motor védelmének figyelmeztető jelzőfénye akkor világít, ha a tápellátásban hiba van. A motorok nem indíthatók el, ha a jelzőfény világít. A motorok beindításához kapcsolja ki a motorok védelmét. Lásd: *A motorok védelmének kikapcsolása* 37. oldalon.

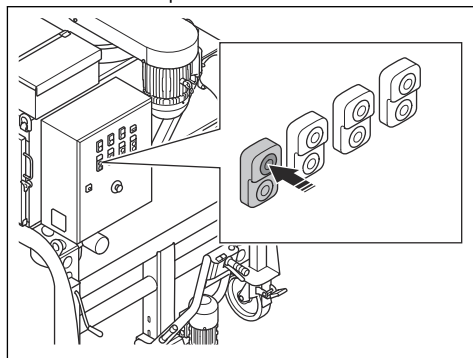
A motorok védelmének kikapcsolása

1. Módosítsa a fázisok helyzetét.
2. Ellenőrizze a motorok védelmének figyelmeztető jelzőfényét. Ha a jelzőfény még mindig világít, akkor a tápellátás nem megfelelő.
3. Ellenőrizze a motorvédő kapcsolót a vezérlődobozban.
4. Ellenőrizze a motorok védelmének figyelmeztető jelzőfényét. Ha a jelzőfény még mindig világít, akkor a tápellátás nem megfelelő.
5. Multiméterrel ellenőrizze az összes fázist. Csatlakoztassa a hiányzó fázisokat.

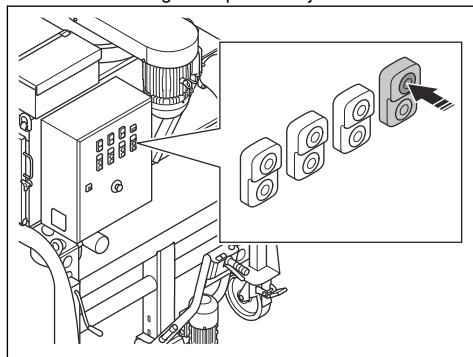
6. Indítsa be a motorokat. Lásd: *A termék elindítása* 37. oldalon.
7. Ellenőrizze a motorok védelmének figyelmeztető jelzőfényét. Ha a jelzőfény továbbra is világít, forduljon egy Husqvarna szakszervizhez.

A termék elindítása

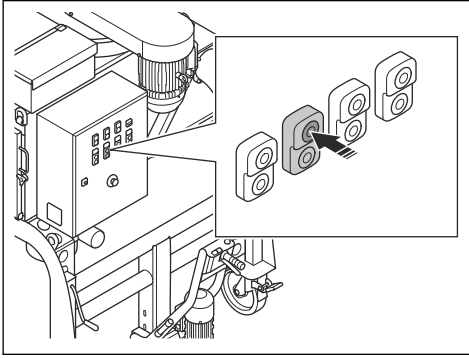
1. Végezze el az összes lépést *A termék működtetése előtti teendők* 35. oldalon.
2. Ellenőrizze, hogy a 2 levegőáramlás-szabályozó nyílás zárt állapotban van-e.
3. Ellenőrizze, hogy a termék és a másodlagos termék közötti porszivó tömlők megfelelően vannak rögzítve.
4. Indítsa el a kompresszort.



5. Indítsa be a forgószelepek motorját.



6. Indítsa el a ventilátorokat, és várja meg, amíg a ventilátorok teljes fordulatszámon működnek.



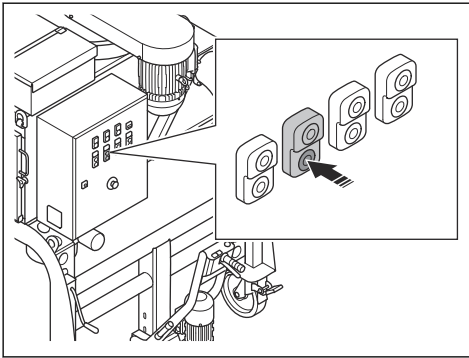
Megjegyzés: A 2 ventilátor nem indul el egyszerre. Amint az első ventilátor eléri a teljes fordulatszámot, elindul a második ventilátor. A levegőáramlás-szabályozó nyílások automatikusan kinyílnak.



FIGYELMEZTETÉS: Ne használja a hajtórendszert, ha a termék használatban van.

A termék leállítása

1. Ha ideiglenesen leállítja a terméket, csak a ventilátorokat állítsa le. A levegőáramlás-szabályozó nyílások automatikusan bezáródnak.



Megjegyzés: Ha a levegőkompresszor egy rövid leállítás idejére bekapcsolva marad, a termék megtisztítja az elsődleges szűrőket.

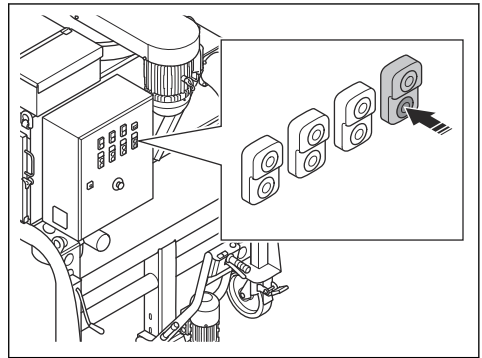


FIGYELMEZTETÉS:

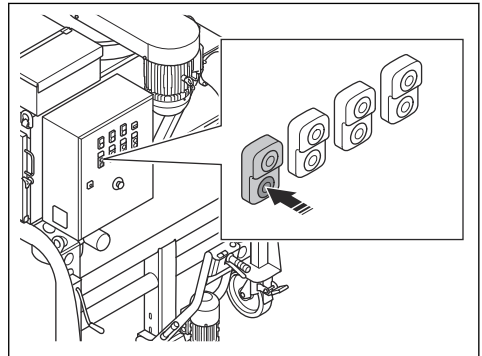
Győződjön meg arról, hogy a levegőbeömlők le vannak zárva a termék tisztítási ciklusa alatt. Ha a levegőbeömlők nincsenek lezárva,

por kerül a levegőbe. A porrészecskék veszélyt jelentenek az egészségre.

2. Ha 1 óránál hosszabb időre állítja le a terméket, állítsa le a ventilátorokat, majd kövesse az alábbi lépéseket:
- a) Állítsa le a forgószелеpek motorját.



- b) Állítsa le a légkompresszort.



- c) Húzza ki a hálózati csatlakozót a hálózati aljzatból.

A teli BigBag eldobása és új BigBag zsák beszerelése

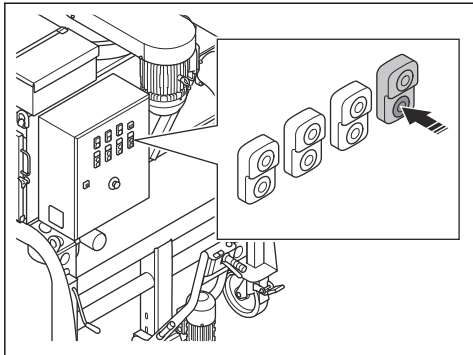


FIGYELMEZTETÉS: Óvatosan emelje fel a BigBag eszközt. Használjon emelőberendezést. A megtelt BigBag nehéz lehet. A BigBag felemelése előtt győződjön meg arról, hogy a szíjakat kellően meghúzta.

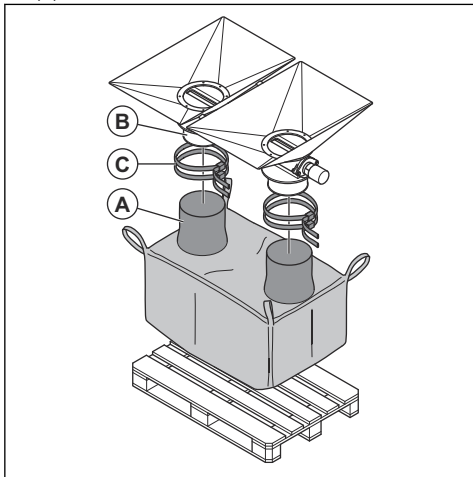


FIGYELMEZTETÉS: A BigBag cseréje során viseljen jóváhagyott légzésvédőt. Lásd: *Személyi védőfelszerelés* 32. oldalon.

1. Állítsa le a forgószelepek motorját.

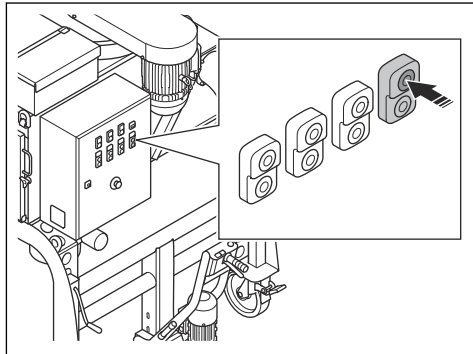


2. Távolítsa el a BigBag tölcseireit a porelszívókról, és zárja le őket.
3. Távolítsa el a raklapot és a BigBag eszközt a termékből.
4. Tartsa be a helyi előírásokat a teli BigBag zsák ártalmatlanítására vonatkozóan.
5. Helyezzen új raklapot és új BigBag eszközt a termék alá.
6. Szerelje fel a BigBag (A) tölcseireit a porelszívókra (B).



7. Rögzítse a BigBag tölcseireit a porelszívókra szijakkal (D).

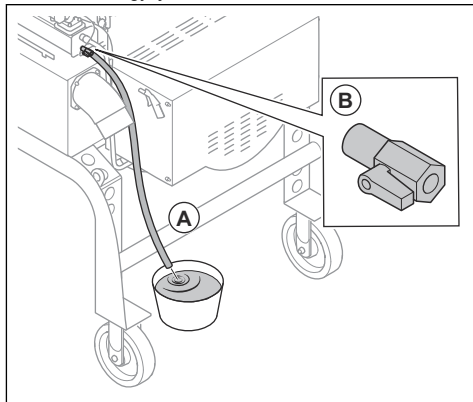
8. Ügyeljen arra, hogy a BigBag egyenletesen helyezkedjen el a raklapon.
9. Indítsa be a forgószelepek motorját.



A víz leürítése a nyomástárolóból

A nyomás alatt lévő levegőből származó víz összegyűlik a nyomástárolóban. Naponta le kell üríteni a vizet a nyomástárolóból.

1. Állítsa le a terméket. Lásd: *A termék leállítása* 38. oldalon.
2. Helyezzen egy edényt a vízleeresztő tömlő (A) alá a víz összegyűjtéséhez.



3. Nyissa ki a vízszelepet (B).
4. Miután az összes víz kifolyt, zárja el a vízszelepet.

Karbantartás

Bevezető



FIGYELMEZTETÉS: A termék karbantartása előtt olvassa el és értelmezze a biztonsággal foglalkozó fejezetet.

Karbantartási terv

* = Kezelő által végzett általános karbantartás. Az utasítások nem szerepelnek ebben a használati utasításban.

X = Az utasítások szerepelnek ebben a használati utasításban.

O = Az utasítások nem szerepelnek ebben a használati utasításban. Bízva hivatalos szervizműhelyre a karbantartást.

Általános termékcarbantartás	Naponta	Hetente	Havi	12 órával a karbantartás után	3 havonta	Évente
Ellenőrizze, hogy a tápcsatlakozó és a hosszabbítókábel jó állapotban vannak-e, illetve épek-e.	*					
Ellenőrizze az elektromos alkatrészeket, a kábeleket és a csatlakozásokat kopás és sérülés szempontjából.	*					
Ellenőrizze az RCD rendszert.	*					
Ellenőrizze, hogy a motorok tiszták és épek-e.	*					
Ürítse ki a leeresztődobozt.	*					
Ellenőrizze, hogy nem szennyeződöttek-e a porelszívó tömlők, illetve hogy nincsenek-e eltömődve.	*					
Engedje le a vizet a nyomástárolóból.	X					
Győződjön meg arról, hogy a porelszívó tömlők megfelelően vannak felszerelve.	X					
Távolítsa el a port a termékből.	X					
Ellenőrizze az összes biztonsági eszközt.	X					
Tisztítsa ki a légkompresszor szűrőit. Szükség esetén cserélje ki.		X				
Győződjön meg arról, hogy nincs porszivárgás a forgószelepek tömítésinél.		X				
Győződjön meg arról, hogy a forgószelepek csapágyainak zajszintje nem szokatlanul magas.			*			
Ellenőrizze, hogy nem szivárogo-e olaj a forgószelepek hajtómotorjánál.			*			
Győződjön meg arról, hogy a forgószelep lapátjai nem kopottak, és hogy nincs levegőszivárgás. Szükség esetén cserélje ki.			X			
Ellenőrizze, hogy az anyák és csavarok szorosan meg vannak-e húzva.				*		
Tisztítsa meg a vízleválasztó szűrőjét. Szükség esetén cserélje ki.					X	
Ellenőrizze a hajtósíj feszességét.					X	
Cserélje ki a levegőszűrőket.					X	
Cserélje ki a vízleválasztó szűrőjét.						X

Általános termékkarbantartás	Naponta	Hetente	Havi	12 órával a karbantartás után	3 havonta	Évente
Tisztítsa meg a szűrőegység felső részét.					○	
Végezze el a termék teljes körű szervizelését és tisztítását.						○

A termék tisztítása

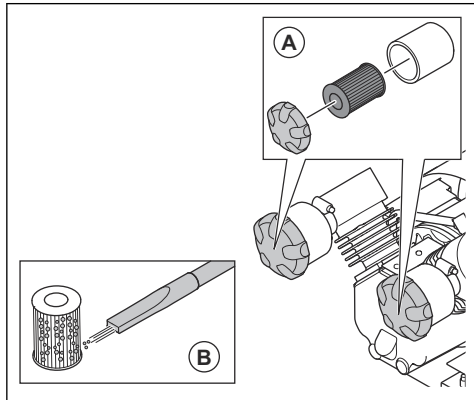
- Használat után mindig tisztítsa meg az összes felszerelést. Használjon porszívót.
- Ne használjon nagynyomású tisztítóberendezést a termék tisztításához.
- Tartsa tisztán és akadálymentesen a levegőnyílásokat, hogy a termék mindig megfelelően hideg hőmérsékletű legyen.

A kompresszorszűrők kitisztítása



VIGYÁZAT: A kompresszorszűrők tisztításához ne használjon nagynyomású tisztítóberendezést és vizet. A tisztításkor ne ütögesse erősen a szűrőket. Ne használjon sűrített levegőt a kompresszorszűrők tisztításához.

1. Távolítsa el a 2 sapkát és a 2 kompresszorszűrőt (A).



2. Tisztítsa meg a 2 kompresszorszűrőt egy kis porészívóval (B).
3. Szerelje fel a 2 kompresszorszűrőt, és zárja le a 2 sapkát.

Ha nem lehet teljesen megtisztítani a kompresszorszűrőket, vagy ha a kompresszorszűrők sérültek, ki kell cserélni őket.

A vízleválasztó szűrőjének tisztítása

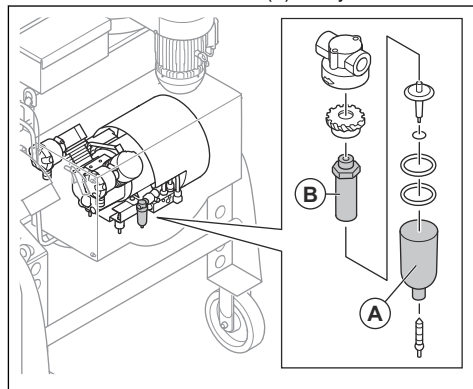


VIGYÁZAT: Ne használjon nagynyomású mosóberendezést, vagy erős vízugarat a szűrő tisztításához. A tisztításkor ne ütögesse erősen a szűrőt.

1. Vegye ki a szűrőt a vízleválasztóból. Lásd: *A vízleválasztó szűrőjének cseréje* 41. oldalon.
2. Tisztítsa meg a szűrőt meleg vízzel.
3. Szárítsa meg sűrített levegővel a szűrőt.
4. Szerelje be a szűrőt. Lásd: *A vízleválasztó szűrőjének cseréje* 41. oldalon.

A vízleválasztó szűrőjének cseréje

1. Állítsa le a terméket. Lásd: *A termék leállítás* 38. oldalon.
2. Távolítsa el a vízleválasztó (A) edényét.



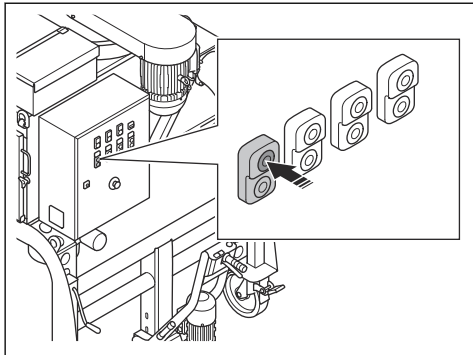
3. Cserélje ki a vízleválasztó (B) szűrőjét.
4. Szerelje be a vízleválasztó (A) edényét.

Az elsődleges szűrők kitisztítása

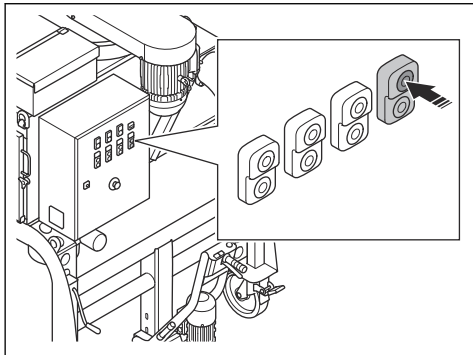


FIGYELMEZTETÉS: Mindig zárja le a levegőbeömlőt az impulzusos tisztítási ciklus közben. Ha a levegőbeömlő nincs lezárva, por kerülhet a levegőbe. A porrészecskék veszélyt jelentenek az egészségre.

1. Indítsa el a kompresszort.



2. Indítsa be a forgószелеk motorját.



3. Tartsa a levegőkompresszort 30 percig bekapcsolva, miközben a termék nem működik. A sűrített levegő áthalad az elsődleges szűrőkön, és megtisztítja azokat.

Az elsődleges szűrők cseréje

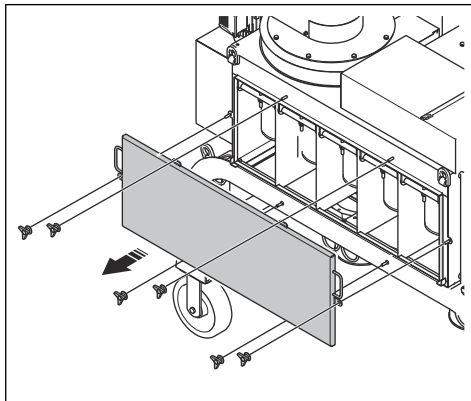


FIGYELMEZTETÉS: Az elsődleges szűrők cseréjekor mindig viseljen személyi védőfelszerelést. Lásd: *Személyi védőfelszerelés* 32. oldalon.

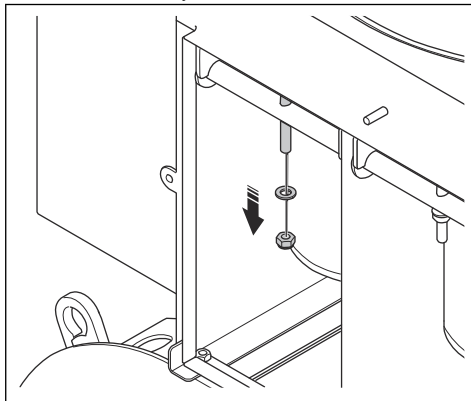
A termék 20 elsődleges szűrőt tartalmaz. Az összes szűrőt egyszerre cserélje le.

1. Állítsa le a terméket. Lásd: *A termék leállítása* 38. oldalon.

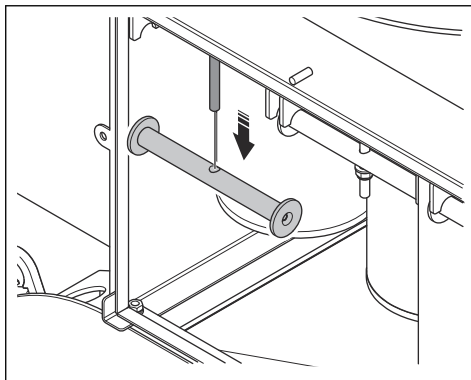
2. Távolítsa el a 6 rögzítógombot és a szűrőház fedelét.



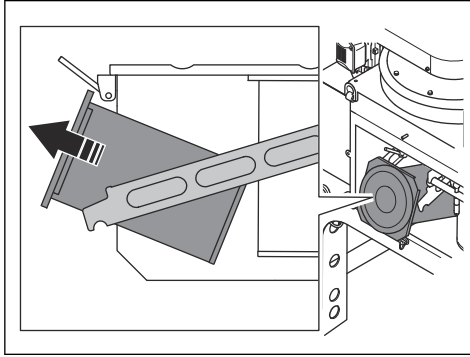
3. Távolítsa el az anyát és a csavaralátétet.



4. Távolítsa el a rögzítőrudat, és döntse lefelé a szűrőtartókat.

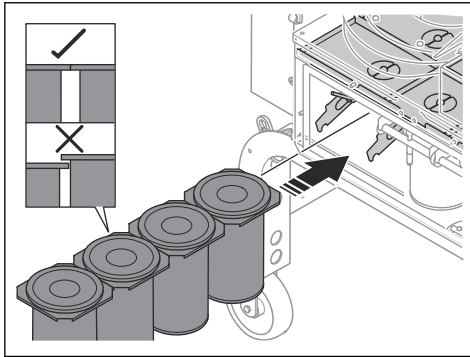


5. Húzza ki a 4 elsődleges szűrőt, és óvatosan helyezze őket egy műanyag zacskóba.



FIGYELMEZTETÉS: Legyen óvatos az elsődleges szűrők eltávolításakor. Az elsődleges szűrőkben lévő részecskék ártalmasak az egészségre.

6. A műanyag zsákokat megfelelően dobja ki. Tájékozódjon a helyi szabályozásokról.
7. Nyomja be a szűrőtartókon lévő 4 új elsődleges szűrőt a szűrőházba. Egyszerre 1 szűrőt szereljen be. Ügyeljen arra, hogy az elsődleges szűrők széleit ne helyezze egymásra.



FIGYELMEZTETÉS: Ha az elsődleges szűrők nincsenek megfelelően felszerelve, por kerülhet a levegőbe. A porrészecskék veszélyt jelentenek az egészségre.

8. Szerelje fel a rögzítőrudat.
9. Szerelje fel a csavaralátétet és az anyát. Ellenőrizze, hogy nincs-e hézag a csavaralátét és az anyák között.



VIGYÁZAT: Az anyát és a csavaralátétet megfelelően kell felszerelni a rögzítőrudat tartó csavarra. A szűrőházba került por károsíthatja a csavar meneteit.

10. Végezze el ugyanezt a cserét a másik 4 sor elsődleges szűrőinél is.
11. Szerelje fel a szűrőház fedelét és a 6 rögzítőgombot.

A hajtósíj feszességének ellenőrzése

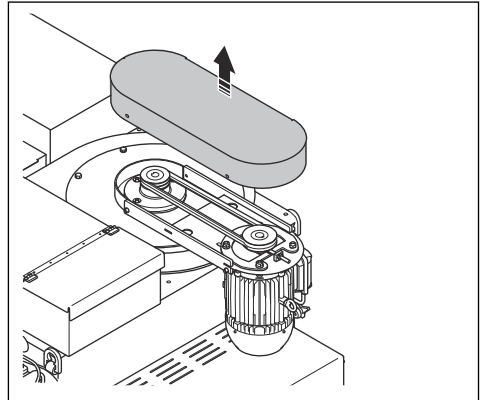


FIGYELMEZTETÉS: A hajtósíj burkolatait csak akkor távolítsa el, ha a termék tápkábelét kihúzta a hálózati aljzatból, és a motorok teljesen leálltak.

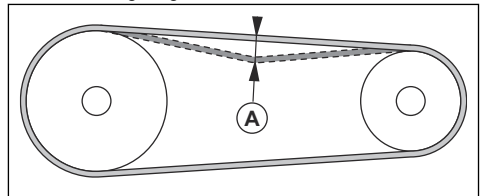


FIGYELMEZTETÉS: A terméket kizárólag akkor indítsa el, ha a hajtósíjburkolatok fel vannak szerelve.

1. Állítsa le a terméket. Lásd: *A termék leállítása 38. oldalon.*
2. Távolítsa el a hajtósíjburkolatokat.

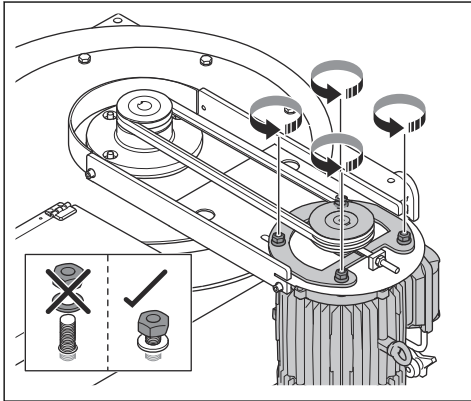


3. Ellenőrizze a hajtósíjakat kopás és sérülések szempontjából. Szükség esetén cserélje ki a hajtósíjakat.
4. A feszesség ellenőrzéséhez nyomja meg a hajtósíjakat a hüvelykujjával. Ha a hajtósíjakat 10–15 mm-re (0,4–0,6 hüv.) (A) be tudja tolni, akkor a feszesség megfelelő.

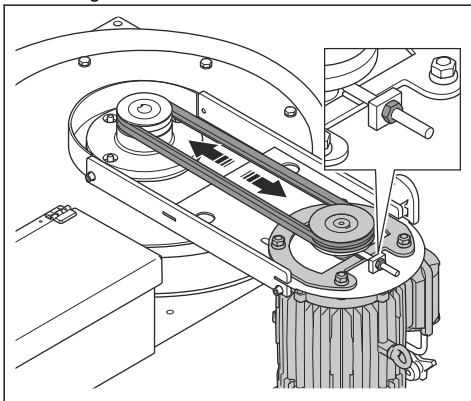


5. Szükség esetén végezze el az alábbi lépéseket a hajtósíj feszességének beállításához.

a) Lazítsa meg a 4 anyát.



b) Növelje a távolságot a motor és a csapágy között a hajtósíj feszességének növeléséhez. Csökkentse a távolságot a hajtósíj meglazításához.



c) Szorítsa meg a 4 anyát.

6. Szerelje fel a hajtósíjburkolatokat.

A hajtósíjak cseréje



FIGYELMEZTETÉS: Az ékszíj burkolatát csak akkor távolítsa el, ha a termék tápkábelét kihúzta a hálózati aljzatból, és a motor teljesen leállt.



FIGYELMEZTETÉS: A terméket kizárólag akkor indítsa el, ha fel van szerelve a hajtósíj burkolata.

1. Állítsa le a terméket. Lásd: *A termék leállítása* 38. oldalon.

2. Vegye le a hajtósíj burkolatát. Lásd: *A hajtósíj feszességének ellenőrzése* 43. oldalon.

3. Csökkentse a távolságot a motor és a csapágy között, hogy a hajtósíjakat meglazítsa.

4. Távolítsa el a hajtósíjakat, és szerelje fel az új hajtósíjakat.

5. Növelje a távolságot a motor és a csapágy között, hogy a hajtósíjakat megfeszítse. Lásd: *A hajtósíj feszességének ellenőrzése* 43. oldalon.

6. Szerelje fel a hajtósíj fedelét.

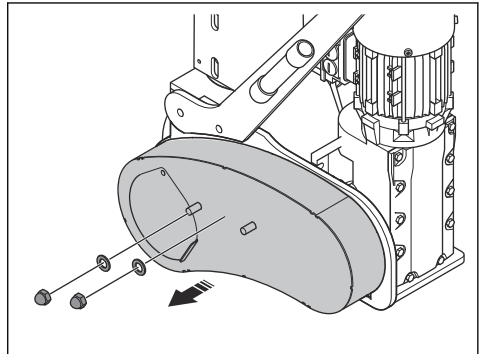
A hajtáslánc feszességének ellenőrzése



FIGYELMEZTETÉS: A terméket kizárólag akkor működtesse, ha a hajtáslánc fedele fel van szerelve.

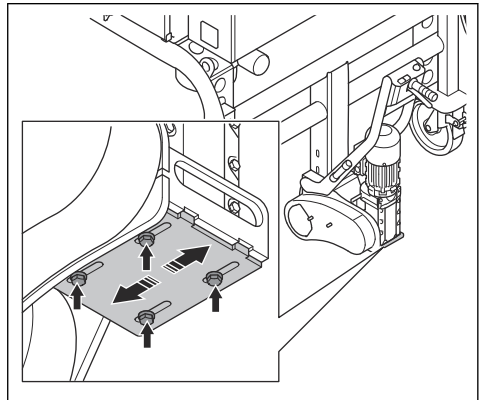
1. Állítsa le a terméket. Lásd: *A termék leállítása* 38. oldalon.

2. Távolítsa el a hajtáslánc fedelét.



3. Nyomja meg a láncot a feszesség ellenőrzéséhez. Ha a láncot 5 mm-re (0,2 hüv.) be tudja tolni, akkor a feszesség megfelelő.

4. Lazítsa meg az anyákat.

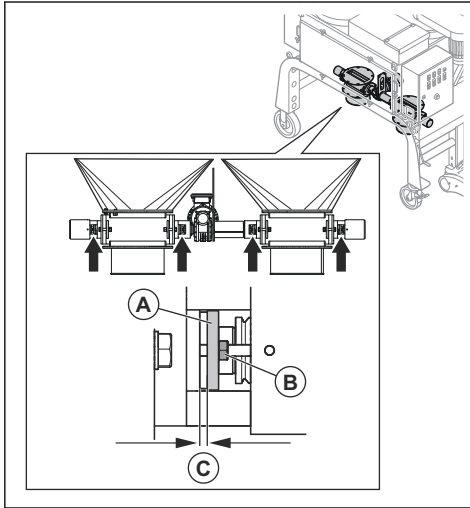


5. A feszesség beállításához mozgassa el a lánckereket.
6. Szorítsa meg az anyákat.
7. Szerelje fel a hajtáslánc fedelét.

A forgószelepek tömszelence-tömítéseinek beállítása

Ha a tömszelence tömitéseinél por szivárog, meg kell húzni azokat. A 2 forgószelep mindkét oldalán tömszelence-tömítések találhatóak.

1. Állítsa le a terméket. Lásd: *A termék leállítása* 38. oldalon.
2. Győződjön meg arról, hogy a perselyek (A) függőleges, nem pedig ferde helyzetben vannak.



3. Húzza meg az anyákat (B) fél fordulattal.



VIGYÁZAT: Ne húzza meg túlságosan az anyákat. A tömszelence-tömítések megsérülhetnek.

4. Ügyeljen arra, hogy a távolság (C) a bal és a jobb oldalon azonos legyen.
5. Indítsa el a terméket, és győződjön meg arról, hogy nem szivárog por a tömszelence tömitéseinél.

A forgószelep tömitéseinek cseréje

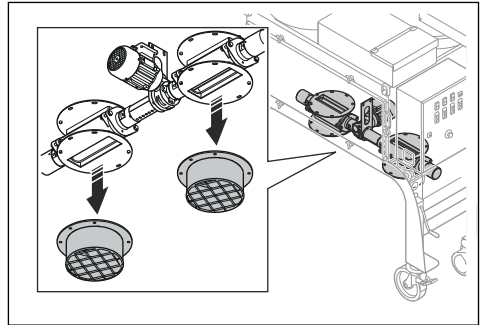


FIGYELMEZTETÉS:

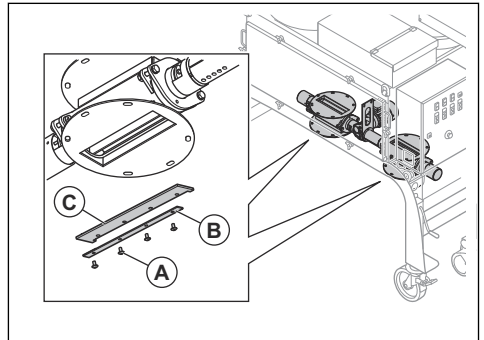
A forgószelepek tömitéseinek cseréje során viseljen jóváhagyott légzésvédőt. Lásd: *Személyi védőfelszerelés* 32. oldalon.

1. Állítsa le a terméket. Lásd: *A termék leállítása* 38. oldalon.

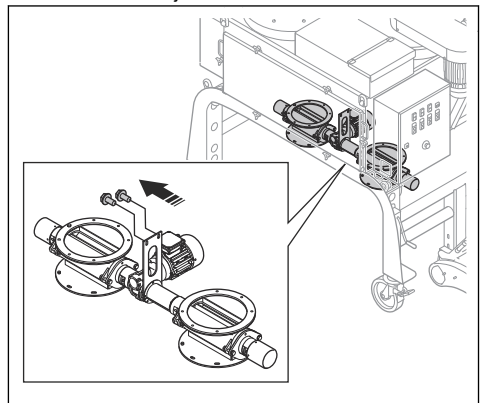
2. Győződjön meg arról, hogy a tápellátás le van választva.
3. Távolítsa el a BigBag eszközt, és távolítsa el a porelszívókat.



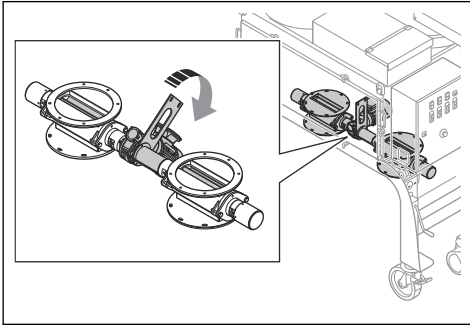
4. Távolítsa el a forgószelep-tömítés 4 csavarját (A), rögzítőszalagját (B) és tömitőlapját (C).



5. Távolítsa el a hajtómotor lemezén lévő 2 csavart.



6. Forgassa el a hajtómotort, amíg el nem tudja távolítani a következő tömitőlapát-készletet.



7. Addig ismételje ezt a műveletet, amíg az összes tömitőlapátot el nem távolította.
8. Az új tömitőlapát beszereléséhez végezze el az alábbi lépéseket minden egyes tömitőlapát-készlet esetében:
- Vigyen fel menetrögzítőt a 4 új csavarra.
 - Szereljen fel új tömitőlapátot, a rögzítőszalagot és a 4 csavart.
 - Először a középső 2, majd a rögzítőszalag két végén lévő csavarokat húzza meg.
9. Győződjön meg arról, hogy a tömitőlapát egy vonalba került a forgószelep házával, és hogy biztosítva van egy minimális hézag.

Hibaelhárítás

Probléma	Ok	Megoldás
A szűrőtisztító rendszer nem működik megfelelően.	Nincs nyomás vagy nincs elegendő nyomás a nyomástárolóban.	Végezze el a pneumatikus rendszer ellenőrzését. Tisztítsa ki a kompresszorszűrőt. Lásd: <i>A kompresszorszűrők kitisztítása</i> 41. oldalon.
	Túl sok víz van a nyomástárolóban.	Távolítson el minden vizet a nyomástárolóból. Lásd: <i>A víz leürítése a nyomástárolóból</i> 39. oldalon.
	A programozható logikai vezérlő (PLC) nem működik megfelelően, vagy a beállítások helytelenek.	Forduljon egy hivatalos szakszervizhez.
	A kompresszorszűrők szennyezettek.	Tisztítsa ki a kompresszorszűrőket. Lásd: <i>A termék tisztítása</i> 41. oldalon.
	A BigBag nincs megfelelően rögzítve vagy szivárog.	Győződjön meg róla, hogy a BigBag megfelelően van-e csatlakoztatva, és nincs rajta lyuk.
A motorok be vannak kapcsolva, de nincs szívóerő.	Az elsődleges szűrők szennyezettek.	Tisztítsa ki az elsődleges szűrőket. Lásd: <i>Az elsődleges szűrők kitisztítása</i> 41. oldalon. Szükség esetén cserélje ki az elsődleges szűrőket. Lásd: <i>Az elsődleges szűrők cseréje</i> 42. oldalon.
	A porgyűjtő rendszerben van egy lyuk.	Ellenőrizze a porgyűjtő rendszer tömitéseit szivárgás tekintetében. Szükség esetén cserélje ki.
	A porszivó tömlők helytelenül vannak beszerelve vagy sérültek.	Ellenőrizze a porszivó tömlőket. Szükség esetén cserélje ki.
	A hajtószíjak feszessége nem megfelelő.	Ellenőrizze az ékszíjak feszességét.
A fázissorrend-vezérlés visszajelzője be van kapcsolva.	A fázisok hibásak.	Módosítsa a fázissorrendet. Lásd: <i>A fázissorrend módosítása</i> 37. oldalon.

Probléma	Ok	Megoldás
A motorhiba visszajelzője világít.	A motorvédelmi kapcsoló kiold a motor túlterhelése miatt.	Megfelelő tápellátást használjon. Bízva villanyszerelőre a hiba ellenőrzését.
Por kerül a levegőbe a levegőáramlás-szabályozó nyílásokból.	Az elsődleges szűrők sérültek vagy helytelenül vannak behelyezve.	Ellenőrizze az elsődleges szűrőket. Szükség esetén cserélje ki, lásd: <i>Bevezető35. oldal</i> .
A termék szokatlan zajokat bocsát ki.	Kilazult csavarok és anyák vannak.	Szorítsa meg az összes csavart és anyát.
	Meghibásodtak a csapágyak.	Forduljon egy hivatalos szakszervizhez.
	A levegőáramlás-szabályozó nyílások sérültek.	Ellenőrizze a levegőáramlás-szabályozó nyílásokat. Szükség esetén cserélje ki.
A nyomástárolóban lévő nyomás kevesebb mint 7 bar.	A vízleválasztó szűrője szennyezett vagy sérült.	Tisztítsa meg a vízleválasztó szűrőjét. Szükség esetén cserélje ki.
	A kompresszorszűrők szennyezettek vagy sérültek.	Tisztítsa ki a kompresszorszűrőket. Szükség esetén cserélje ki.
	Szivárgás van a csövekben.	Forduljon egy hivatalos szakszervizhez.
	A szabályozószелеp megsérült.	Forduljon egy hivatalos szakszervizhez.
	A pneumatikus rendszer sérült.	Végezze el a pneumatikus rendszer ellenőrzését.

Szállítás, tárolás és ártalmatlanítás

Szállítás



FIGYELMEZTETÉS: A szállítás során körültekintően járjon el. A termék nehéz, és sérüléseket vagy károsodásokat okozhat, ha a szállítás során leesik vagy elmozdul.



VIGYÁZAT: Ne vontassa jármű mögött a terméket.

- Ügyeljen arra, hogy az elektromos kábel és a poreszívó tömlő leválasztásra kerüljön. Zárja el a levegőbeömlőt, amikor a poreszívó tömlő le van választva.
- Szállítás előtt távolítsa el az összegyűjtött port.
- A kerekek lehetővé teszik, hogy a terméket kis távolságon mozgathassa. Nagyobb távolságok esetében rögzítse a kerekeket, és emelje fel vagy helyezze járműre a terméket a mozgatáshoz.
- A szállításhoz helyezzen a termékre valamilyen védőponyvát. A védőponyvát védelmet biztosít az eső és a hó ellen.
- Szállítás előtt győződjön meg arról, hogy nincs nyomás a nyomástárolóban.

- A hajtórendszert csak akkor használja szállításhoz, ha az összes többi funkció ki van kapcsolva.

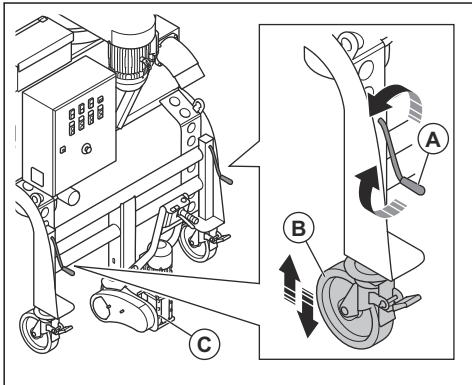
A hajtórendszer bekapcsolása



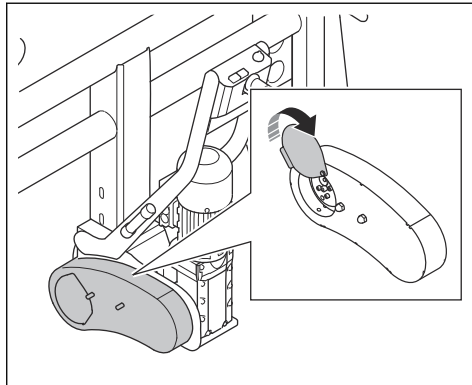
FIGYELMEZTETÉS: Tartsa távol a kezét a forgó alkatrészekről. Legyen nagyon óvatos a gyorskioldó csap rögzítésekor.

Helyezze be a gyorskioldó csapot a hajtórendszer bekapcsolásához. A gyorskioldó csap a hajtórendszer mellett található.

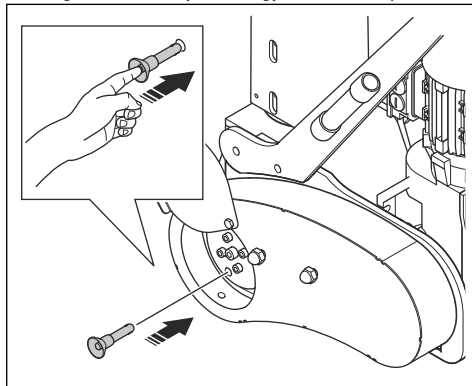
1. Forgassa el a magasságállító karokat (A) a görgők (B) leengedéséhez, amíg a hajtórész (C) fel nem emelkedik a földről.



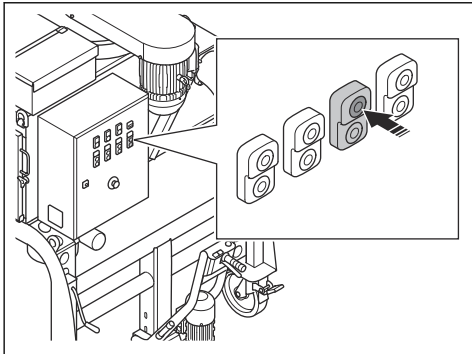
4. Nyissa fel a hajtáslánc fedelét.



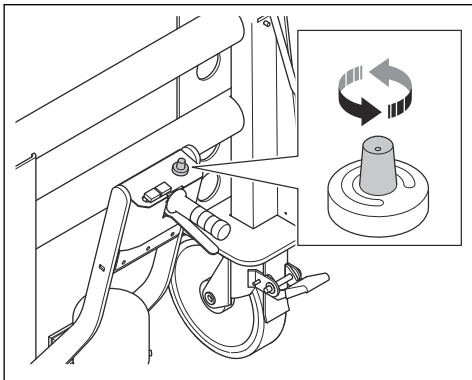
5. Helyezze be a gyorskioldó csapot. Egy ujjal nyomja meg és tartsa benyomva a gyorskioldó csapot.



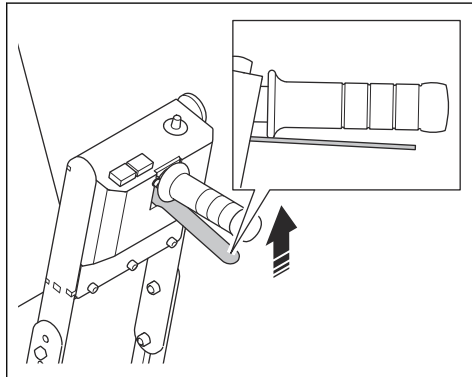
2. Helyezze feszültség alá a hajtórészt.



3. Állítsa a sebességet a lehető legalacsonyabb értékre, körülbelül 0,5-re.

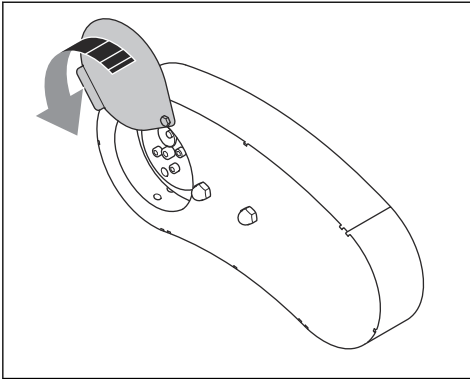


6. A másik kezével húzza meg a hajtórész karját.



A gyorskioldó csap a hajtórész bekapcsolásakor rögzül.

7. Zárja le a hajtáslánc fedelét.



8. Forgassa el a magasságállító karokat a görgők felemeléséhez, amíg a hajtórendszer a földre nem kerül.

9. A hajtórendszer kikapcsolásához lásd: *A hajtórendszer kikapcsolása* 49. oldalon.

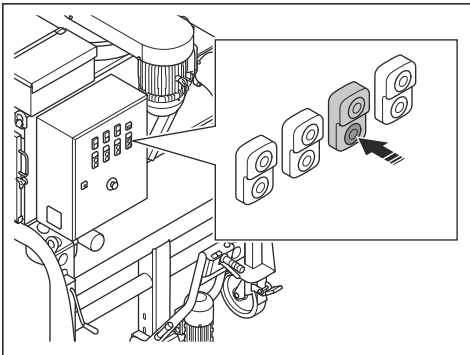
A hajtórendszer kikapcsolása



VIGYÁZAT: Csak akkor kapcsolja ki a hajtórendszert, ha a termék vízszintes talajon parkol.

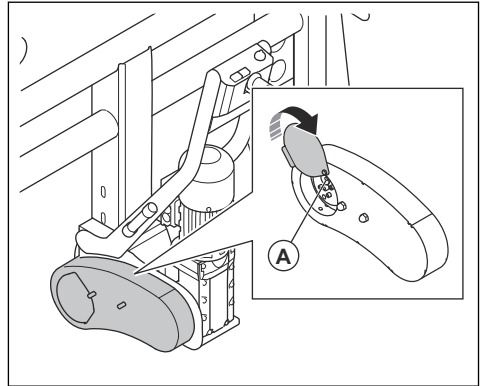
Ha a terméket kézzel, leállított motorral kell mozgatni, a hajtórendszert ki kell kapcsolni.

1. Parkolja le a terméket vízszintes felületen, és végezzen legerjesztést a hajtórendszeren.



2. Válassza le a tápegységet.

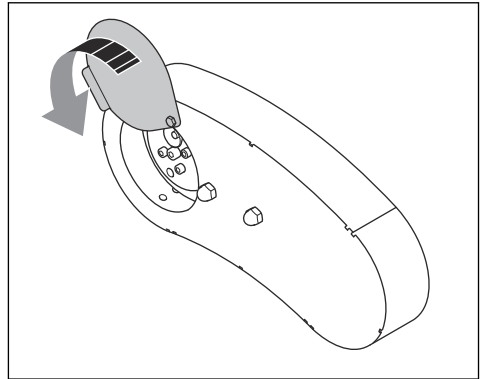
3. Nyissa fel a hajtáslánc fedelét.



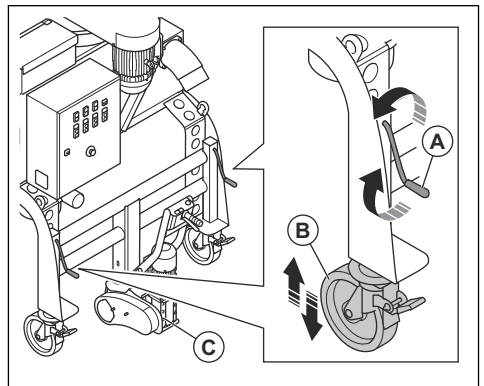
4. Húzza ki a gyorskioldó csapot (A).

5. Tegye a gyorskioldó csapot a helyére.

6. Zárja le a hajtáslánc fedelét.



7. Forgassa el a magasságállító karokat (A) a görgők (B) leengedéséhez, amíg a hajtórendszer (C) fel nem emelkedik a földről.



A termék mozgatása bekapcsolt hajtorendszer mellett



FIGYELMEZTETÉS: A termék nehéz, és fennáll a sérülés veszélye, ha a termék felborul. Legyen óvatos a termék mozgatásakor.

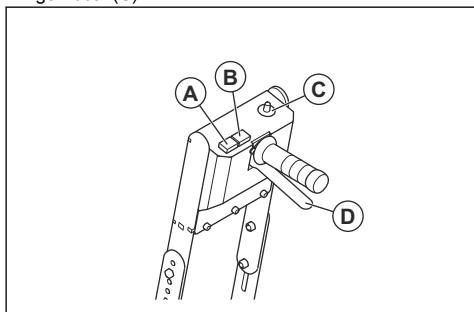


FIGYELMEZTETÉS: Működés közben ne mozgassa a terméket.



FIGYELMEZTETÉS: Viseljen acélbetéttel és csúszásgátló talppal ellátott védőlábbelit.

1. Győződjön meg róla, hogy a raklap és a BigBag el van távolítva.
2. Kapcsolja be a hajtorendszert. Lásd: *A hajtorendszer bekapcsolása* 47. oldalon.
3. Győződjön meg róla, hogy a rögzítőfék ki van oldva. Lásd: *A rögzítőfék be- és kikapcsolása* 36. oldalon.
4. Állítsa be a sebességet a sebességszabályozó gombbal (C).



5. A termék hátrafelé mozgatásához nyomja meg és tartsa lenyomva a hajtorendszer karját (D).
6. Nyomja meg és tartsa lenyomva a Max. sebesség gombot (A), hogy maximális sebességgel haladjon.
7. A termék előrefelé mozgatásához nyomja meg és tartsa lenyomva az Előremenet gombot (B).

A termék mozgatása rámpán fel- és lefelé



FIGYELMEZTETÉS: Nagyon óvatosan járjon el, amikor a terméket fel- és lefelé mozgatja a rámpákon. A termék nehéz, és fennáll a sérülés veszélye, ha a termék felborul vagy túl gyorsan mozog.



FIGYELMEZTETÉS: A meredek rámpák esetében mindig használjon csőrőt. Ne sétáljon és ne maradjon a termék alatt vagy közelében.

- Ha a terméket rámpán lefelé kell mozgatni, lassan, előremenetben működtesse a terméket.
- Ha a terméket rámpán felfelé kell mozgatni, lassan, hátramenetben működtesse a terméket.
- Egy rámpán ne fordítsa el 45°-nál jobban a terméket sem balra, sem jobbra.

A termék megemlése



FIGYELMEZTETÉS: Ügyeljen arra, hogy az emelőberendezés műszaki jellemzői megfelelőek legyenek a termék biztonságos megemeléséhez. A termék típusabláján látható a termék tömege.

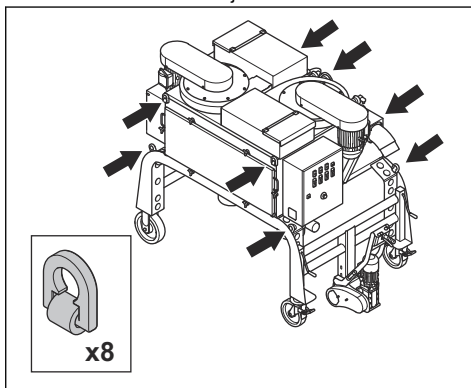


FIGYELMEZTETÉS: Ne sétáljon és ne maradjon az emelés alatt álló termék alatt vagy közelében. Tartsa távol a közelben tartózkodókat a munkaterülettől.



FIGYELMEZTETÉS: Sérült terméket ne emeljen meg. Ügyeljen arra, hogy az emelőszemek helyesen legyenek csatlakoztatva, és ne legyenek sérültek.

1. Vegye ki a BigBag eszközt a termékből.
2. Fűzze át a hevedereket a 8 emelőszemen, és emelőszerkezettel emelje fel a terméket.



3. Lassan emelje meg a terméket.

A termék rögzítése szállítójárműhöz

Az emelőszemek segítségével rögzítse a terméket a szállítójárműhöz.

1. Rögzítse a hevedereket az emelőszemekhez.

2. Rögzítse a hevedereket a szállítójárműhöz.

Tárolás



VIGYÁZAT: A terméket ne tárolja kültéren. Mindig tartsa beltérben.

- Tartsa a terméket száraz és fagymentes helyen.
- Tárolás előtt tisztítsa meg a terméket, és végezze el annak teljes karbantartását.
- Tartsa a terméket zárható helyen, ahol gyermek vagy jogosulatlan személy nem férhet hozzá.
- Távolítsa el a porgyűjtőben lévő port.

A termék ártalmatlanítása

- Kövesse a helyi újrahasznosítási előírásokat és a vonatkozó szabályozásokat.
- A már nem használt terméket küldje vissza a Husqvarna kereskedőhöz, vagy adja le egy újrahasznosítási ponton.

Műszaki adatok

	DC 2-48	DC 2-48
Névleges teljesítmény, W	18370	18740
Feszültségosztály, V	400	480
Névleges frekvencia, Hz	50	60
Névleges áram, A	32	30
Kábelhossz, m/láb	82/25	25/82
Tápkábel típusa	4×6 mm ²	4×10AWG
Max. légáramlás, m ³ /h	4400	4400
Max. nyomáshiány, mbar	64	64
Max. tisztítási lejtésszög, fok/%	10@18	10@18
Tömeg, kg/lb	2441/1107	1107/2441
Üzemi hőmérséklet °C/°F	-10-45/14-113	-10-45/14-113
Portömlő-csatlakozás átmérője, mm	2×150/2×6	2×150/2×6

Megjegyzés: Ha a termék olyan elektromos specifikációt igényel, amely nem szerepel a táblázatban,

további információkért forduljon egy Husqvarna szakszervizhez.

Zajkibocsátás

Zajnyomásszint a kezelő fülénél, LP, dB (A) ⁴	85
Hangteljesítményszint, mért LWA dB (A) ⁵	101

Zajra és rezgésre vonatkozó nyilatkozat

A nyilatkozatban szereplő értékeket laboratóriumi tesztelés keretében állapították meg az említett irányelvek vagy szabványok figyelembevételével, és alkalmasak összevetésre más olyan termékek nyilatkozatban szereplő értékeivel, amelyeket ugyanezen irányelvek vagy szabványok figyelembevételével teszteltek. Ezek a nyilatkozatban

szereplő értékek nem használhatók kockázatértékelési célokra, és az adott munkavégzési területeken mért értékek magasabbak lehetnek. A tényleges kitétségi értékek és az egyéni felhasználókra vonatkozó sérülési kockázatok egyediek, és függnek attól, hogy milyen a felhasználók munkavégzési stílusa, hogy milyen anyagban használják a terméket, valamint hogy milyen hosszú a felhasználó expozíciós ideje, milyen a fizikai állapota, és milyen állapotban van a termék.

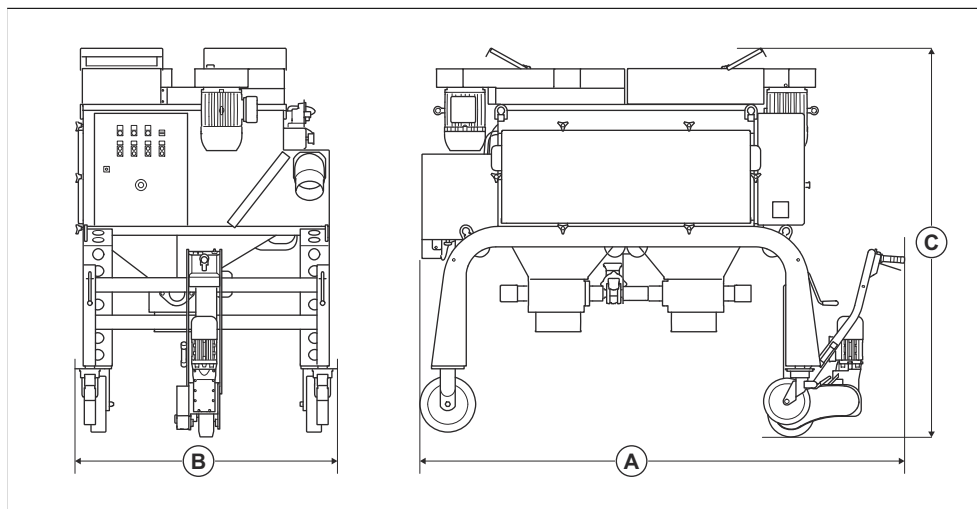
⁴ Mért hangnyomásszint az EN ISO 11202 szabvány szerint. Betonfelületen mérve. Mérési bizonytalanság, Kpa 2,5 dB

⁵ Az EN ISO 3747 szabvány szerint mért hangteljesítményszint. Betonfelületen mérve. Mérési bizonytalanság, Kwa 2,5 dB.

Hosszabbító kábelek

Kábel hossza	Keresztmetszet			
	≤16 A	≤32 A	≤63 A	≤125 A
GG előbiztosítókkal számítva ⁶ :	16 amper	32 amper	63 amper	125 amper
>20m	1,5 mm ²	2,5 mm ²	10 mm ²	25 mm ²
20 m > 50 m	2,5 mm ²	4 mm ²	10 mm ²	25 mm ²
50 m > 75 m	4 mm ²	6 mm ²	16 mm ²	35 mm ²

Termék méretei



A	Hossz, mm/hüv.	90/2293
B	Szélesség, mm/hüv.	56/1410
C	Magasság, mm/hüv.	77/1956

⁶ A keresztmetszeteket újra kell számítani, ha a megadottól eltérő típusú vagy méretű előbiztosítókat használnak.

Tartozékok

Elérhető tartozék	Tételszámok
Elsődleges szűrőbetét, M-osztály	533969201
BigBag 385 l	533993301

Megfelelőségi nyilatkozat

EU megfelelési nyilatkozat

A Husqvarna AB, SE-561 82 Huskvarna, Sweden (tel.: +46-36-146500), a saját felelősségére kijelenti, hogy a termék:

Leírás	Porgyűjtő
Márka	Husqvarna
Típus/modell	DC 2-48
Megjelölés	2023-as és újabb sorozatszámok

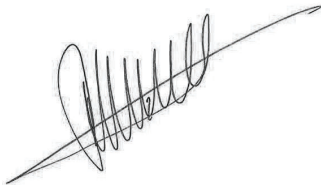
teljes mértékben megfelelnek a következő EU-irányelveknek és szabályozásoknak:

Irányelv/rendelet	Leírás
2006/42/EK	„gépre vonatkozó”
2014/30/EU	„elektromágneses megfelelésre vonatkozó”

valamint hogy az alábbi szabványok és/vagy műszaki előírások kerültek alkalmazásra;

EN ISO 12100:2010, EN 60204-1:2006

Partille, 2023-05-01



René van der Grint

Igazgató CS&F INFRA, betonfelületek és padlók termékkategória

Husqvarna AB, Construction Division

A műszaki dokumentációk felelőse



SPIS TREŚCI

Wstęp.....	56	Transport, przechowywanie i utylizacja.....	76
Bezpieczeństwo.....	59	Dane techniczne	81
Przeznaczenie.....	64	Akcesoria.....	83
Przegląd.....	68	Deklaracja zgodności.....	84
Rozwiązywanie problemów.....	75		

Wstęp

Opis produktu

Produkt jest odkurzacz budowlany napędzany silnikami elektrycznymi. Zasysa on pył przez węże do zbierania pyłu do wlotów pyłu. Produkt zbiera cząsteczki pyłu z powietrza.

Przeznaczenie



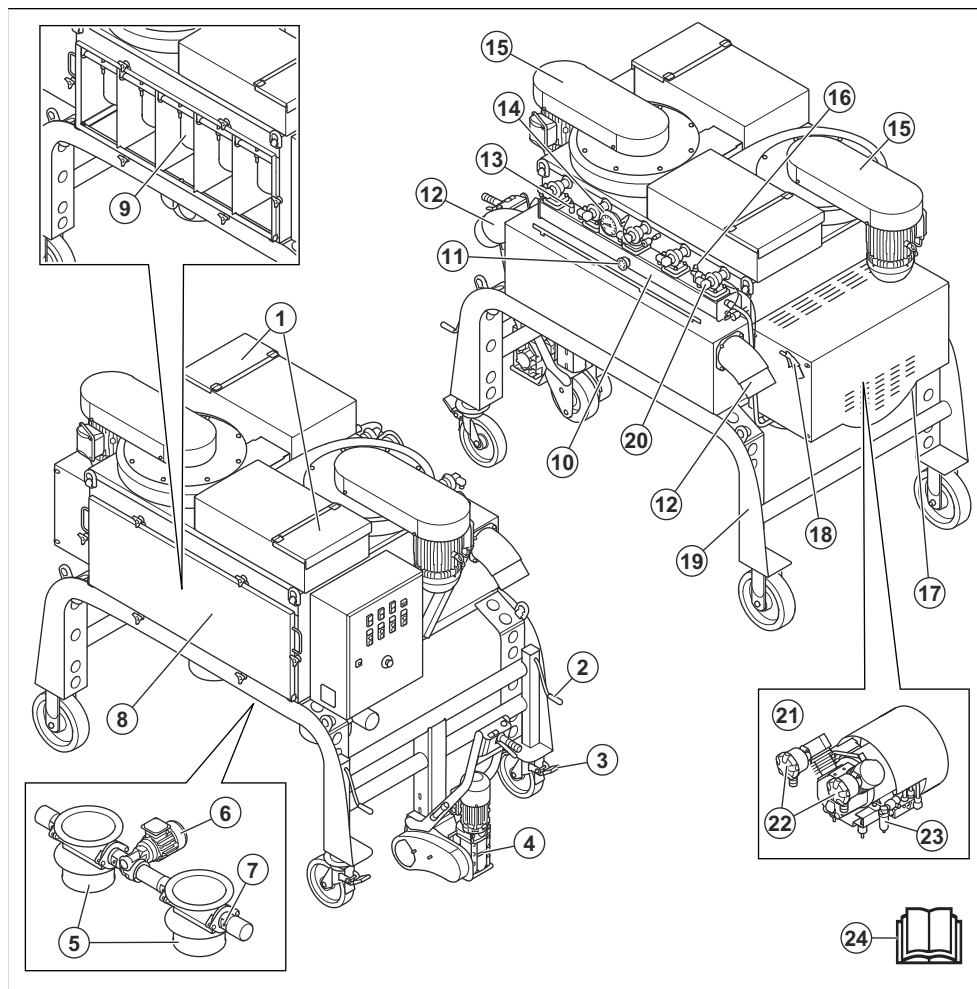
OSTRZEŻENIE: Nie wolno zbierać substancji mogących być źródłem zapłonu, gorących substancji, cieczy, materiałów

wybuchowych oraz cząstek niestabilnych ani piroforycznych.

Produkt jest przeznaczony wyłącznie do użytku profesjonalnego. Produkt jest przeznaczony do użytku w pomieszczeniach i na zewnątrz w suchych warunkach wraz z odpowiednią śrutownicą Husqvarna. Produkt służy do zasysania na sucho pyłu i cząstek z materiału usuniętego przez śrutownicę. Materiał ten może być niebezpieczny i szkodliwy dla zdrowia.

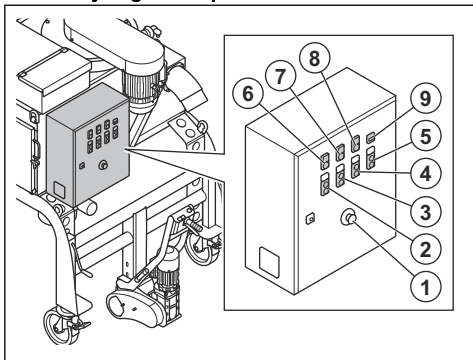
Nie używać produktu do innych zadań. Należy korzystać wyłącznie z akcesoriów zatwierdzonych do użytku przez producenta.

Przegląd produktu



- | | |
|---|--|
| 1. Klapy powietrza | 12. Wloty powietrza |
| 2. Rączka do regulacji wysokości kółka samonastawnego | 13. Zawór bezpieczeństwa zbiornika ciśnieniowego |
| 3. Hamulec postojowy | 14. Wskaźnik podciśnienia |
| 4. Układ napędowy ze sworzniowym mechanizmem szybkiego zwalniania | 15. Zespoły wentylatora |
| 5. Zawory obrotowe | 16. Zawór sterujący zbiornika ciśnieniowego |
| 6. Silnik napędowy zaworów obrotowych | 17. Pojemnik spustowy |
| 7. Nakrętka regulacyjna uszczelnienia dławikowego | 18. Dysza sprężonego powietrza |
| 8. Pokrywa komory filtra | 19. Tabliczka znamionowa |
| 9. Filtry główne | 20. Zawór impulsowy |
| 10. Zbiornik ciśnieniowy | 21. Sprężarka |
| 11. Ciśnieniomierz | 22. Filtry sprężarki |
| | 23. Separator wody |

Informacje ogólne o panelu sterowania



1. Przycisk zatrzymania awaryjnego
2. Przycisk WŁ./WYŁ. sprzężarki
3. Przycisk WŁ./WYŁ. wentylatora
4. Przycisk WŁ./WYŁ. układu napędowego
5. Przycisk WŁ./WYŁ. zaworu obrotowego
6. Wskaźnik nieprawidłowej fazy
7. Wskaźnik zabezpieczenia silnika
8. Wskaźnik zasilania
9. Licznik motogodzin

Symbole znajdujące się na produkcie



Ostrzeżenie: Produkt może spowodować poważne obrażenia ciała lub śmierć operatora lub innych osób. Należy zachować ostrożność i prawidłowo korzystać z produktu.



Wysokie napięcie.



Punkt podnoszenia.



Brak punktu podnoszenia.



Nie zbliżać rąk do części obrotowych.



Przed przystąpieniem do pracy należy dokładnie i ze zrozumieniem zapoznać się z treścią niniejszej instrukcji obsługi.



Stosować atestowane środki ochrony dróg oddechowych.



Stosować atestowane ochronniki słuchu.



Stosować atestowane środki ochrony oczu.



Nosić rękawice ochronne.



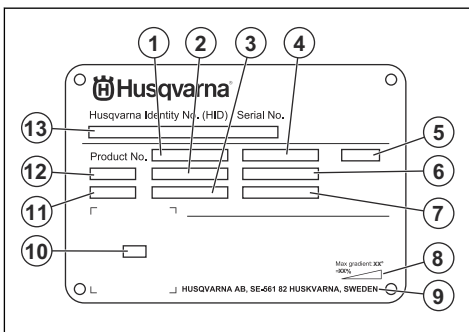
Stosować zatwierdzone obuwie ochronne.



Niniejszy produkt jest zgodny z obowiązującymi dyrektywami UE.

Uwaga: Pozostałe symbole/naklejki samoprzylepne umieszczone na produkcie dotyczą specjalnych wymogów certyfikacyjnych dla niektórych rynków.

Tabliczka znamionowa



1. Numer produktu
2. Waga produktu
3. Moc znamionowa
4. Napięcie znamionowe

5. Obudowa
6. Prąd znamionowy
7. Częstotliwość
8. Maksymalny kąt nachylenia podłoża
9. Producent
10. Kod do przeskanowania
11. Rok produkcji
12. Model
13. Numer seryjny

- produkt jest nieprawidłowo naprawiany.
- produkt jest naprawiany przy użyciu części niepochodzących od producenta lub niezatwierdzonych przez producenta.
- produkt jest wyposażony w akcesoria niepochodzące od producenta lub niezatwierdzone przez producenta.
- produkt nie jest naprawiany w autoryzowanym centrum serwisowym lub przez autoryzowaną placówkę.

Odpowiedzialność za produkt

Zgodnie z przepisami dotyczącymi odpowiedzialności za produkt nie ponosimy odpowiedzialności za szkody spowodowane przez nasz produkt, jeśli:

Bezpieczeństwo

Definicje dotyczące bezpieczeństwa

Ostrzeżenia, uwagi i informacje są używane do zwrócenia uwagi na szczególnie ważne sekcje instrukcji obsługi.



OSTRZEŻENIE: Jest używane, gdy istnieje ryzyko poważnych obrażeń, śmierci operatora lub uszkodzenia otoczenia w wyniku nieprzestrzegania instrukcji obsługi.



UWAGA: Jest używane, gdy istnieje ryzyko uszkodzenia materiałów lub urządzenia w wyniku nieprzestrzegania instrukcji obsługi.

Uwaga: Stosuje się, aby przekazać więcej informacji, które są przydatne w danej sytuacji.

Ogólne zasady bezpieczeństwa



OSTRZEŻENIE: Przed rozpoczęciem użytkowania produktu przeczytać następujące ostrzeżenia.

- Ten produkt jest niebezpiecznym narzędziem w przypadku nieostrożnego postępowania lub nieprawidłowego korzystania. Produkt może spowodować poważne obrażenia ciała lub śmierć operatora lub innych osób. Nie uruchamiać urządzenia bez uprzedniego przeczytania i zrozumienia treści instrukcji obsługi.
- Produkt nie może być używany przez osoby (w tym dzieci) o ograniczonych zdolnościach fizycznych, sensorycznych lub umysłowych lub nieposiadające odpowiedniego doświadczenia i wiedzy, chyba że są pod nadzorem osoby odpowiedzialnej za

ich bezpieczeństwo lub zostały przez taką osobę poinstruowane na temat użytkowania urządzenia.

- Należy stosować się do wszystkich ostrzeżeń i poleceń.
- Zgodność ze wszystkimi obowiązującymi przepisami prawa.
- Operator i pracodawca operatora muszą znać zagrożenia i zapobiegać im podczas obsługi produktu.
- Nie pozwalać używać maszyny jakimkolwiek osobom, które nie zapoznały się i nie zrozumiały zawartości instrukcji obsługi.
- Nie używać produktu przed przeszkoleniem z obsługi produktu. Sprawdzić, czy wszyscy operatorzy zostali przeszkoleni.
- Nie pozwalać dzieciom używać produktu.
- Produkt mogą obsługiwać wyłącznie osoby upoważnione.
- Operator ponosi odpowiedzialność za wypadki lub spowodowanie zagrożenia wobec innych osób, lub mienia.
- Osoba, która jest zmęczona, chora lub pod wpływem alkoholu, narkotyków lub leków może obsługiwać urządzenia.
- Zawsze zachowywać ostrożność i kierować się zdrowym rozsądkiem.
- Utrzymywać produkt czystym. Upewnić się, że można łatwo odczytać oznaczenia i naklejki.
- Jeżeli produkt jest uszkodzony lub nie działa prawidłowo, nie należy go używać.
- Nie należy dokonywać modyfikacji produktu.
- Nie używać produktu, jeśli możliwe jest, że inne osoby dokonały jego modyfikacji.

Instrukcje bezpieczeństwa dotyczące obsługi



OSTRZEŻENIE: Przed rozpoczęciem użytkowania produktu przeczytać następujące ostrzeżenia.

- Stosować środki ochrony osobistej. Patrz *Środki ochrony osobistej na stronie 61*.
- Nie uruchamiać produktu bez zamontowanych wszystkich osłon ochronnych.
- Należy zawsze wiedzieć, jak szybko wyłączyć silnik w razie awarii.
- Przed oddaleniem się od urządzenia należy wyłączyć silnik i odłączyć przewód zasilania. Upewnić się, że nie występuje żadne ryzyko przypadkowego uruchomienia.
- Uważać, aby włosy, luźne ubranie i wszystkie części ciała nie dostały się do otworów i części ruchomych.
- Zapewnić bezpieczną i stabilną postawę podczas pracy.
- Sprawdzić, czy nie występują poluzowane śruby i nakrętki.
- Zawsze korzystać z zatwierdzonych akcesoriów. Aby uzyskać więcej informacji, należy skontaktować się z dilerem Husqvarna.
- Upewnić się, że wąż do usuwania pyłu jest prawidłowo przymocowany do produktu za pomocą zacisków i taśmy przemysłowej.
- Podczas pracy upewnić się, że hamulce postojowe są złożone, a operator utrzymuje bezpieczną i stabilną pozycję.
- Regularnie sprawdzać zawartość systemu przechowywania pyłu na spodzie urządzenia. Podczas opróżniania systemu przechowywania pyłu zawsze mieć na twarzy maskę przeciwpyłową. Podczas usuwania pyłu przestrzegać lokalnych przepisów.
- Nie kierować węża do usuwania pyłu w stronę osób.
- Upewnić się, że na uchwytach nie znajduje się smar ani olej.
- Nie używać produktu do zbierania wody ani innych cieczy.
- Nie używać produktu do zbierania gorących, palących się lub tłących przedmiotów.
- Nie używać produktu do zbierania łatwopalnych cieczy.
- Nie używać produktu do zbierania niebezpiecznego pyłu.
- Jeśli pył wydostaje się z modułu filtra, natychmiast wyłączyć produkt. Filtry główne są uszkodzone lub nieprawidłowo zamontowane.
- Nie używać maszyny bez zamontowanych worków na pył i/lub filtrów. Wymieniać worek na pył i system filtrów w sposób podany w niniejszej instrukcji.

Ochrona przed pyłem



OSTRZEŻENIE: Przed rozpoczęciem użytkowania produktu przeczytać następujące ostrzeżenia.

- Obsługa urządzenia może powodować gromadzenie się pyłu w powietrzu. Pył może spowodować poważne obrażenia ciała i trwałe problemy ze zdrowiem. Pył krzemionkowy jest często klasyfikowany przez organy administracji i inne instytucje jako substancja szkodliwa. Oto przykłady powiązanych problemów zdrowotnych:
 - Śmiertelne choroby płuc, przewlekłe zapalenie oskrzeli, krzemica i zwióknienie płuc
 - Rak
 - Wady wrodzone
 - Stan zapalny skóry
- Należy używać odpowiedniego sprzętu w celu zmniejszenia ilości pyłu i oparów w powietrzu oraz ilości pyłu na sprężeniu roboczym, powierzchniach, odzieży i częściach ciała. Do takich rozwiązań należą między innymi systemy odpylające. Jeśli to możliwe, należy zmniejszyć ilość pyłu u źródła. Należy upewnić się, że urządzenie jest prawidłowo skonfigurowane i używane oraz że przeprowadzana jest jego regularna konserwacja.
- Stosować atestowane środki ochrony oczu. Należy się upewnić, że środki ochrony dróg oddechowych są dostosowane do niebezpiecznych materiałów w miejscu pracy.
- Sprawdzić, czy w obszarze roboczym występuje odpowiedni przepływ powietrza.
- Użytkownik jest odpowiedzialny za analizę powierzchni, która ma być poddana obróbce. Powierzchnia nie może zawierać żadnych substancji, które podczas pracy mogłyby stwarzać zagrożenie pożarem, wybuchem lub zagrożenie dla zdrowia. Na podstawie uzyskanych informacji na temat powierzchni, która ma być poddana obróbce, użytkownik powinien dokonać oceny ryzyka oraz podjąć środki ostrożności odpowiednie do wykonywanej pracy.

Bezpieczeństwo dotyczące hałasu



OSTRZEŻENIE: Przed rozpoczęciem użytkowania produktu przeczytać następujące ostrzeżenia.

- Wysoki poziom hałasu i długotrwałe narażenie na hałas mogą powodować utratę słuchu wywołaną hałasem.
- Aby ograniczyć poziom hałasu do minimum, należy przeprowadzać czynności konserwacyjne i obsługiwać produkt zgodnie z opisem zawartym w instrukcji obsługi.
- Podczas używania produktu stosować atestowane środki ochrony słuchu.

- Należy słuchać sygnałów ostrzegawczych i komunikatów podczas korzystania z ochronników słuchu. Po zatrzymaniu produktu należy zdjąć ochronniki słuchu, chyba że dla poziomu hałasu w miejscu pracy konieczne jest zastosowanie środków ochrony słuchu.

Środki ochrony osobistej



OSTRZEŻENIE: Przed rozpoczęciem użytkowania produktu przeczytać następujące ostrzeżenia.

- Podczas używania produktu należy zawsze mieć na sobie atestowane środki ochrony osobistej. Środki ochrony osobistej nie eliminują ryzyka odniesienia obrażeń, ograniczają natomiast ich rozmiar w razie zaistnienia wypadku. Należy korzystać z pomocy dealera przy wyborze odpowiednich środków ochrony osobistej oraz poradzić się, kiedy należy ich używać.
- Regularnie sprawdzać stan środków ochrony osobistej.
- Stosować atestowane ochronniki słuchu.
- Stosować atestowane środki ochrony oczu.
- Stosować atestowane środki ochrony oczu z osłonami bocznymi.
- Stosować rękawice ochronne.
- Nosić wysokie obuwie z noskami stalowymi i podeszwami przeciwpoślizgowymi.
- Używać zatwierdzonych ubrań roboczych lub podobnych dobrze dopasowanych ubrań z długimi rękawami i nogawkami.

Bezpieczeństwo miejsca pracy



OSTRZEŻENIE: Przed rozpoczęciem użytkowania produktu przeczytać następujące ostrzeżenia.

- Nie używać produktu we mgle, deszczu, przy silnym wietrze, niskiej temperaturze, ryzyku piorunów ani w innych złych warunkach pogodowych.
- Dzieci, osoby postronne i zwierzęta powinny znajdować się z dala od miejsca pracy i w odległości co najmniej 5 m / 17 stóp od produktu.
- Sprawdź, czy tylko upoważnione osoby znajdują się w obszarze roboczym.
- Miejsce pracy powinno być czyste i dobrze oświetlone. Obszary zaciemnione i takie, w których panuje nieład, mogą powodować wypadki.
- Upewnić się, że produkt nie zatrzymuje się na nierównych powierzchniach, takich jak spoiny spawalnicze lub połączenia podłogowe.
- Upewnić się, że na drodze pracy urządzenia nie znajdują się żadne przewody ani węże.
- Upewnić się, że w miejscu pracy występuje dostateczny przepływ powietrza.
- Upewnić się, że w obszarze pracy nie ma żadnych łatwopalnych płynów.

- Urządzenie nie jest przeznaczone do użytku w miejscach sklasyfikowanych jako niebezpieczne ani do zbierania pyłów lub płynów o wysokim ryzyku wybuchu czy mieszanin łatwopalnych pyłów z pyłami.
- Nie używać do zbierania tłących się lub palących przedmiotów, takich jak papierosy, zapalki lub gorący popiół.
- Nie używać do zbierania łatwopalnych cieczy, takich jak benzyna, a także nie używać w miejscach, w których mogłyby się znajdować łatwopalne opary.

Bezpieczeństwo elektryczne



OSTRZEŻENIE: W przypadku produktów elektrycznych zawsze istnieje ryzyko porażenia prądem. Nie używać produktu w niesprzyjających warunkach pogodowych. Nie dotykać piorunochronów ani metalowych przedmiotów. Zawsze używać urządzenia zgodnie z zaleceniami podanymi w instrukcji obsługi, aby zapobiec obrażeniu ciała.



OSTRZEŻENIE: Należy zawsze używać zasilacza z wyłącznikiem różnicowo-prądowym (RCD). Wyłącznik RCD zmniejsza ryzyko porażenia prądem elektrycznym.



OSTRZEŻENIE: Wysokie napięcie. W jednostce napędowej znajdują się niezabezpieczone części. Przed otwarciem drzwiczek skrzynki elektrycznej należy zawsze odłączyć wtyczkę zasilania.



UWAGA: Zasilanie energią z produktu lub prądnicy musi być stałe i mieć odpowiednio dużą moc, aby zapewnić bezproblemowe działanie silnika. Nieprawidłowe napięcie powoduje wzrost zużycia prądu oraz temperatury silnika, aż do zadziałania obwodu bezpieczeństwa. Rozmiar przewodu zasilania musi być zgodny z krajowymi i lokalnymi rozporządzeniami. Rozmiar gniazda sieciowego musi być zgodny z natężeniem gniazda elektrycznego i przedłużacza produktu.

Jeśli sieć zasilająca ma większą rezystancję, w trakcie uruchamiania produktu może wystąpić krótki spadek napięcia. Może to mieć wpływ na działanie innych produktów, na przykład spowodować migotanie oświetlenia.

- Wtyczka maszyny musi pasować do gniazdko. Zabrania się dokonywania przeróbek wtyczki.

Nie należy stosować adapterów w przypadku uziemionych narzędzi elektrycznych. Nieprzerobione wtyczki i dopasowane gniazdka pozwalają zredukować ryzyko porażenia prądem.

- Należy unikać kontaktu ciała z powierzchniami uziemionymi, takimi jak rury, grzejniki, kuchenki i lodówki. Uziemienie ciała powoduje zwiększenie ryzyka porażenia prądem.
- Sprawdzić, czy zasilanie, bezpiecznik i napięcie sieci są takie same jak napięcie podane na tabliczce znamionowej produktu.
- Przed odłączeniem wtyczki zasilania należy zawsze zatrzymać produkt.
- Podczas długiego zatrzymywania produktu należy zawsze odłączyć wtyczkę zasilania.
- Nie wolno używać produktu w przypadku uszkodzenia przewodu zasilania lub wtyczki. Jeśli kabel zasilający jest uszkodzony, musi zostać wymieniony przez producenta, autoryzowany serwis lub podobnie wykwalifikowaną osobę, aby uniknąć niebezpieczeństwa. Uszkodzony przewód zasilania może być przyczyną poważnych obrażeń i śmierci.
- Używać przewodu zasilania prawidłowo. Nie używać przewodu zasilania do przemieszczania, ciągnięcia lub odłączania produktu. Nie wyciągać wtyczki z gniazdka za przewód zasilania. Nie ciągnąć za przewód zasilania.
- Chronić produkt przed deszczem. Wniknięcie wody do produktu zwiększa ryzyko porażenia prądem.
- Przed podłączeniem lub odłączeniem przewodu silnika i obwodu elementów układu elektrycznego należy najpierw odłączyć przewód zasilania.
- Aby uniknąć niebezpieczeństwa przypadkowego zresetowania wyłącznika termicznego, urządzenie nie może być zasilane za pomocą zewnętrznego urządzenia przełączającego, takiego jak wyłącznik czasowy, ani podłączone do obwodu, który jest regularnie włączany i wyłączany przez inny układ sterujący.
- Upewnić się, że zasilanie urządzenia jest dostarczane przez oddzielne transformatory, które są używane wyłącznie do celów przemysłowych.

Instrukcje dotyczące uziemienia produktu



OSTRZEŻENIE: Nieprawidłowe połączenie może spowodować porażenie prądem elektrycznym. W przypadku wątpliwości co do prawidłowego uziemienia gniazda sieciowego skontaktować się z wykwalifikowanym elektrykiem.

Nie dokonywać modyfikacji wtyczki zasilania, które mogłyby sprawić, że stanie się niezgodna ze specyfikacją fabryczną. Jeśli wtyczka przewodu zasilającego lub przewód zasilający są uszkodzone lub muszą zostać wymienione, należy skontaktować się z agentem serwisowym Husqvarna. Przestrzegać

lokalnych przepisów i obowiązującego prawa.

Jeśli instrukcje dotyczące uziemienia produktu nie są w pełni zrozumiałe, należy skontaktować się z wykwalifikowanym elektrykiem.

Należy używać wyłącznie uziemionych przedłużaczy do użytku zewnętrznego z wtykami uziemiającym i gniazdkiem uziemiającym, które pasują do wtyczki zasilania urządzenia.

Produkt jest wyposażony w przewód zasilania z uziemieniem i wtyczkę zasilania. Zawsze należy podłączać produkt do uziemionego gniazda zasilania. Zmniejsza to ryzyko porażenia prądem elektrycznym.

Nie używać przejściówek elektrycznych z produktem.

Przedłużacze

- Należy używać wyłącznie zatwierdzonych przedłużaczy o odpowiednich właściwościach.
- Oznaczenie na przedłużaczu musi mieć co najmniej taką samą lub wyższą wartość znamionową, jak ta podana na tabliczce znamionowej produktu.
- Zawsze używać przedłużaczy z uziemieniem.
- Używając urządzenia na zewnątrz, należy stosować odpowiedni przedłużacz przeznaczony do pracy na zewnątrz. Zmniejsza to ryzyko porażenia prądem elektrycznym.
- Unikać kładzenia przewodu na ziemi i narażania go na działanie wilgoci.
- Przedłużacz należy trzymać z dala od źródeł ciepła, oleju, ostrych krawędzi lub ruchomych części. Uszkodzony przewód zwiększa ryzyko porażenia prądem elektrycznym.
- Należy sprawdzić, czy przedłużacz nie jest uszkodzony i jest w dobrym stanie.
- Nie wolno używać zwiniętego przedłużacza. Może to doprowadzić do jego przegrzania.
- Upewnić się, że przedłużacz nie przeszkadza i nie utrudnia pracy urządzenia. Zapobiegnie to uszkodzeniu przedłużacza.

Zespoły zabezpieczające na produkcji



OSTRZEŻENIE: Przed rozpoczęciem użytkowania produktu przeczytać następujące ostrzeżenia.

- Nie używać produktu z urządzeniami zabezpieczającymi, które są uszkodzone lub nie działają prawidłowo.
- Codziennie przeprowadzać kontrole urządzeń zabezpieczających. Jeśli urządzenia zabezpieczające są uszkodzone lub nie działają prawidłowo, należy skontaktować się z warsztatem obsługi technicznej Husqvarna.

- Nie wolno dokonywać modyfikacji urządzeń zabezpieczających

Przycisk zatrzymania awaryjnego

Przycisk zatrzymania awaryjnego służy do szybkiego zatrzymania produktu i odcina zasilanie sieciowe.

Sprawdzanie stanu przycisku zatrzymania awaryjnego

Informacje na temat lokalizacji przycisku zatrzymania awaryjnego na urządzeniu znajdują się w części *Informacje ogólne o panelu sterowania na stronie 58*.

1. Obrócić przycisk zatrzymania awaryjnego na prawo, aby upewnić się, że jest on wyłączony.
2. Uruchomić produkt. Patrz *Uruchamianie produktu na stronie 66*.
3. Wcisnąć przycisk zatrzymania awaryjnego.
4. Upewnić się, że nastąpiło wyłączenie silnika.
5. Obrócić przycisk zatrzymania awaryjnego w prawo, aby go wyłączyć.

Wyłącznik ochrony silnika

Produkt jest wyposażony w kilka wyłączników ochronnych silnika, które zapobiegają jego przeciążeniu. Jeśli dojdzie do przeciążenia silnika, należy zlecić elektrykowi sprawdzenie wyłączników ochronnych silnika.

Instrukcje bezpieczeństwa dotyczące konserwacji



OSTRZEŻENIE: Przed rozpoczęciem prac konserwacyjnych przy produkcie przeczytać poniższe ostrzeżenia.

- Wymienić uszkodzone, zużyte lub zniszczone części.
 - Konserwację należy przeprowadzać wyłącznie w sposób określony w instrukcji użytkownika. Zlecić autoryzowanemu warsztatowi obsługi technicznej wykonanie wszelkich czynności serwisowych.
 - W przypadku konieczności wymiany przewodu zasilającego należy zwrócić się do producenta lub jego przedstawiciela, aby uniknąć zagrożenia bezpieczeństwa.
 - Wszystkie kontrole elementów elektrycznych może wykonywać wyłącznie uprawniony elektryk.
 - Przy pracy z filtrami zachować ostrożność. W przypadku uszkodzenia filtrów istnieje ryzyko rozproszenia pyłu.
 - Producent lub osoba wyznaczona muszą przeprowadzać kontrolę techniczną co najmniej raz w roku. Kontrola techniczna obejmuje kontrolę filtrów pod kątem uszkodzeń, szczelności urządzenia i prawidłowego działania mechanizmu sterującego. Ponadto wydajność filtracji produktu musi być testowana co najmniej raz w roku lub częściej, zgodnie z wymogami krajowymi. Jeżeli badanie nie zostanie przeprowadzone, filtry główne należy wymienić na nowe.
 - Podczas wykonywania czynności serwisowych lub naprawczych wszystkie zanieczyszczone przedmioty, których nie można w zadowalający sposób oczyścić, należy zutilizować; takie przedmioty należy utylizować w nieprzepuszczalnych workach zgodnie z obowiązującymi przepisami dotyczącymi usuwania takich odpadów.
 - Wszystkie części maszyny są uważane za zanieczyszczone po usunięciu ich z obszaru roboczego, dopóki nie zostaną podjęte odpowiednie działania zapobiegające rozproszeniu pyłu.
 - Przed wyprowadzeniem maszyny z obszaru roboczego należy oczyścić jej zewnętrzną część poprzez odkurzenie i wytarcie do czysta lub zastosowanie środka uszczelniającego.
 - W przypadku serwisowania przez użytkownika maszyna powinna być demontowana, czyszczona i serwisowana, o ile jest to możliwe, bez stwarzania ryzyka dla pracowników zajmujących się konserwacją i innych osób. Odpowiednie środki ostrożności obejmują dekontaminację przed demontażem, zapewnienie wentylacji wyciągowej z filtrami w miejscu, w którym maszyna jest demontowana, sprzątanie obszaru konserwacji i odpowiednie środki ochrony osobistej.
 - Jeżeli powietrze wylotowe jest kierowane z powrotem do pomieszczenia, konieczne jest zapewnienie odpowiedniej KROTNOŚCI WYMIANY POWIETRZA (ACR) w pomieszczeniu. Należy przestrzegać przepisów krajowych.
- Podczas rozwiązywania problemów, serwisowania i konserwacji mogą wystąpić wypadki związane z produktem, ponieważ operator musi znajdować się w obszarze zagrożenia produktu. Operator musi zachować ostrożność, przygotować plan i pracę, aby zapobiec wypadkom.
 - W przypadku nieprawidłowo lub nieregularnie przeprowadzanej konserwacji wzrasta ryzyko obrażeń oraz uszkodzenia produktu.
 - Stosować środki ochrony osobistej. Patrz *Środki ochrony osobistej na stronie 61*.
 - Przed przystąpieniem do konserwacji należy odłączyć produkt od zasilania.
 - Nie należy dokonywać modyfikacji produktu. Modyfikacje produktu niezatwierdzone przez producenta mogą spowodować poważne obrażenia lub śmierć.
 - Należy zawsze używać oryginalnych akcesoriów i części zamiennych. Niezatwierdzone przez producenta akcesoria i modyfikacje maszyny mogą spowodować poważne obrażenia lub śmierć.

Przeznaczenie

Wstęp



OSTRZEŻENIE: Przed użyciem urządzenia należy przeczytać ze zrozumieniem rozdział poświęcony bezpieczeństwu.

Przed obsługą produktu



OSTRZEŻENIE: Aby uniknąć ryzyka obrażeń, należy całkowicie podłączyć wtyczkę produktu do przedłużacza. Podczas używania produktu należy regularnie sprawdzać, czy jest prawidłowo podłączony. Nie należy używać przedłużacza, którego połączenia są luźne.



OSTRZEŻENIE: Należy dokładnie zapoznać się z treścią instrukcji zamontowanego osprzętu. Jeśli dla urządzenia dodatkowego określono wymagania lub ustawienia, należy ich przestrzegać.

1. Przed przystąpieniem do pracy należy dokładnie i ze zrozumieniem zapoznać się z treścią niniejszej instrukcji obsługi.
2. Wykonywać regularne prace konserwacyjne. Patrz *Plan konserwacji na stronie 68*.
3. Należy upewnić się, że miejsce pracy jest czyste i odpowiednio oświetlone.
4. Stosować środki ochrony osobistej. Patrz *Środki ochrony osobistej na stronie 61*.
5. Należy zadbać, aby produkt był prawidłowo zamontowany.
6. Upewnić się, że częstotliwość i napięcie na tabliczce znamionowej odpowiadają napięciu zasilacza. Dotyczy to również przedłużaczy.
7. Rozłączyć układ napędowy. Patrz *Włączanie układu napędowego na stronie 76*.
8. Załączyć hamulec postojowy. Patrz *Włączanie i wyłączenie hamulca postojowego na stronie 64*.
9. Zamocować 2 przewody usuwania pyłu. Patrz *Podłączanie przewodów usuwania pyłu na stronie 64*.
10. Zamocować worek BigBag. Umieścić paletę pod workiem BigBag.
11. Upewnić się, że wtyczka zasilania jest odpowiednio podłączona.

Podłączanie przewodów usuwania pyłu

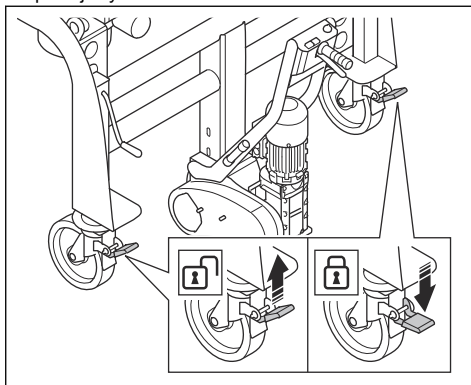
Użyć antystatycznych węży do usuwania pyłu o średnicy 150 mm / 6 cali.

- 2 węże do usuwania pyłu podłączyć za pomocą zacisków i taśmy przemysłowej.

Włączanie i wyłączenie hamulca postojowego

Przed uruchomieniem produktu należy włączyć hamulec postojowy.

1. Nacisnąć dźwignię blokującą, aby włączyć hamulec postojowy.

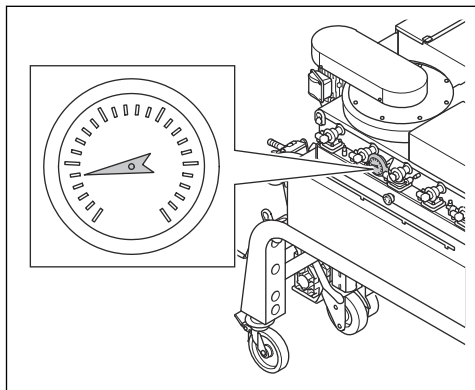


2. Aby wyłączyć hamulec postojowy, popchnąć dźwignię blokującą do góry.

Wskaźnik podciśnienia

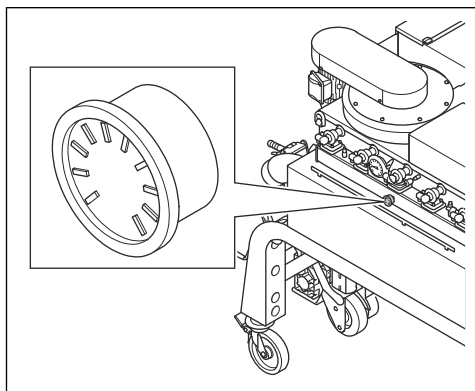
Wskaźnik podciśnienia wskazuje stan filtrów głównych. Jeśli wartość na wskaźniku podciśnienia wynosi 20 cm H₂O lub więcej, konieczne jest wyczyszczenie filtrów głównych. Patrz *Czyszczenie filtrów głównych na stronie 70*. Jeśli wartość na wskaźniku podciśnienia po wyczyszczeniu filtrów głównych wynosi 15 cm H₂O lub

więcej, konieczna jest wymiana filtrów głównych. Patrz *Wymiana filtrów głównych na stronie 71.*



Manometr zbiornika ciśnieniowego

Manometr zbiornika ciśnieniowego pokazuje ciśnienie w zbiorniku ciśnieniowym. Powietrze w zbiorniku ciśnieniowym służy do oczyszczania filtrów głównych. Ciśnienie podczas pracy wynosi około 7 bar / 100 PSI.



Separator wody

Separator wody usuwa brud, olej i wodę z powietrza.

Podłączanie urządzenia dodatkowego

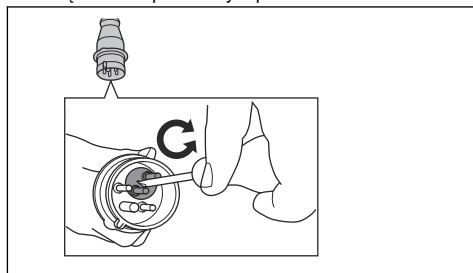
1. Podłączyć wtyczkę zasilania urządzenia dodatkowego do odpowiedniego źródła zasilania.
2. Upewnić się, że węże do usuwania pyłu między produktem a urządzeniem dodatkowym są prawidłowo przyłączone za pomocą zacisków i taśmy przemysłowej.
3. Upewnić się, że węże do usuwania pyłu są w dobrym stanie i mogą się swobodnie poruszać.

Podłączanie produktu do źródła zasilania

1. Podłączyć wtyczkę zasilania urządzenia do uziemionego gniazda sieciowego lub innego źródła zasilania.
2. Upewnić się, że napięcie sieciowe jest zgodne z wartością podaną na tabliczce znamionowej produktu.

Zmiana kolejności faz

1. Zatrzymać urządzenie. Patrz *Wyłączenie produktu na stronie 66.*
2. Poczekać na całkowite wyłączenie urządzenia.
3. Odłączyć przedłużacz od wtyczki zasilania urządzenia.
4. Ustawić przełącznik falownika we wtyczce sieciowej urządzenia w przeciwnym położeniu.



5. Podłączyć przewód zasilający i sprawdzić panel sterowania. Patrz *Wskaźnik ostrzegawczy zabezpieczenia silnika i zasilania w przypadku awarii na stronie 65.*

Wskaźnik ostrzegawczy zabezpieczenia silnika i zasilania w przypadku awarii

Wskaźnik ostrzegawczy zabezpieczenia silnika zapala się w przypadku usterki zasilania. Silniki nie mogą zostać uruchomione, gdy wskaźnik się świeci. Wyłączyć zabezpieczenia silnika, aby uruchomić silniki śrutujące. Patrz *Wyłączenie zabezpieczenia silnika na stronie 65.*

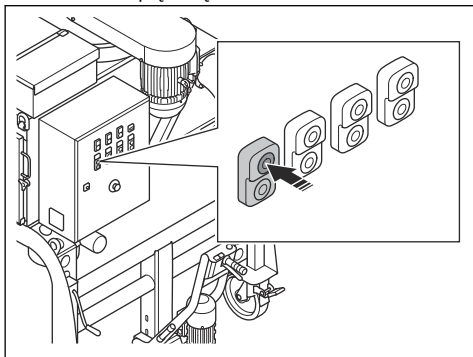
Wyłączenie zabezpieczenia silnika

1. Zmienić położenie faz.
2. Sprawdzić wskaźnik ostrzegawczy zabezpieczenia silnika. Jeśli wskaźnik nadal świeci, zasilanie jest nieprawidłowe.
3. Sprawdzić przełącznik zabezpieczenia silnika w obudowie układu elektrycznego.
4. Sprawdzić wskaźnik ostrzegawczy zabezpieczenia silnika. Jeśli wskaźnik nadal świeci, zasilanie jest nieprawidłowe.
5. Sprawdzić wszystkie fazy za pomocą multimetru. Podłączyć brakujące fazy.

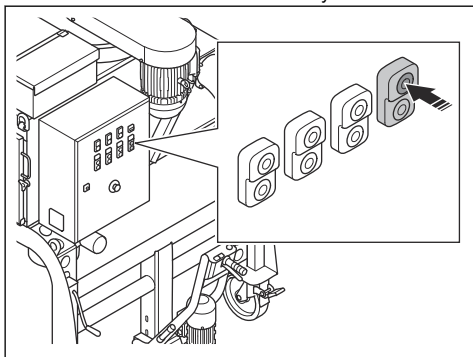
6. Uruchomić silniki. Patrz *Uruchamianie produktu na stronie 66*.
7. Sprawdzić wskaźnik ostrzegawczy zabezpieczenia silnika. Jeśli wskaźnik nadal świeci, należy skontaktować się z warsztatem obsługi technicznej Husqvarna.

Uruchamianie produktu

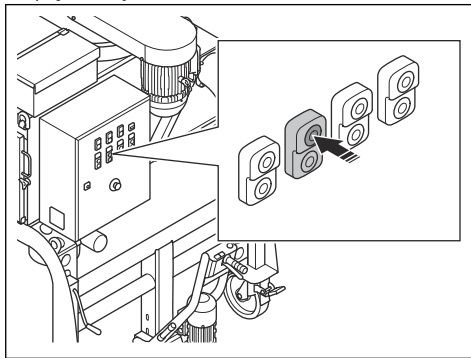
1. Wykonać wszystkie czynności opisane w części *Przed obsługą produktu na stronie 64*.
2. Upewnić się, że 2 kłapy powietrza są zamknięte.
3. Upewnić się, że węże do usuwania pyłu między produktem a urządzeniem dodatkowym są prawidłowo zamocowane.
4. Uruchomić sprężarkę.



5. Uruchomić silnik zaworów obrotowych.



6. Uruchomić wentylatory i poczekać, aż będą z pełną prędkością.



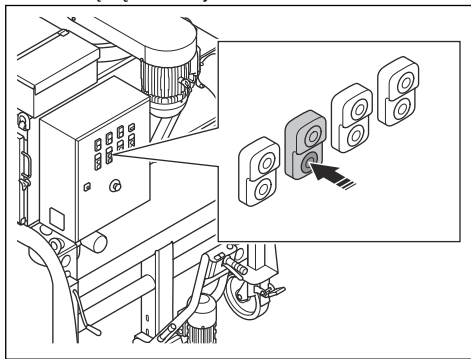
Uwaga: 2 wentylatory nie uruchamiają się w tym samym czasie. Gdy pierwszy wentylator pracuje z pełną prędkością, włączany jest drugi wentylator. Kłapy powietrza otwierają się automatycznie.



OSTRZEŻENIE: Nie używać układu napędowego, gdy produkt jest w użyciu.

Wyłączanie produktu

1. Jeśli produkt zostaje zatrzymany tymczasowo, należy wyłączyć tylko wentylatory. Kłapy powietrza zamkną się automatycznie.



Uwaga: Gdy podczas krótkiego postoju sprężarka pozostaje włączona, urządzenie czyści filtry główne.

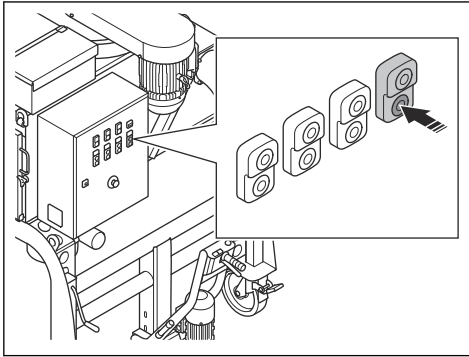


OSTRZEŻENIE: Upewnić się, że wloty powietrza są zamknięte podczas cyklu czyszczenia produktu. Jeśli wloty powietrza nie są zamknięte, pył przedostaje się do powietrza.

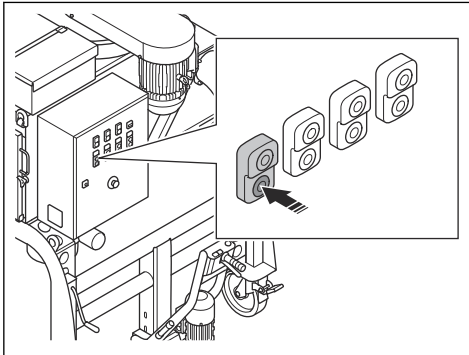
Cząsteczki pyłu są niebezpieczne dla zdrowia.

2. Jeśli urządzenie ma być zatrzymane na dłużej niż 1 godzinę, należy wyłączyć wentylator, a następnie wykonać następujące czynności:

a) Zatrzymać silnik zaworów obrotowych.

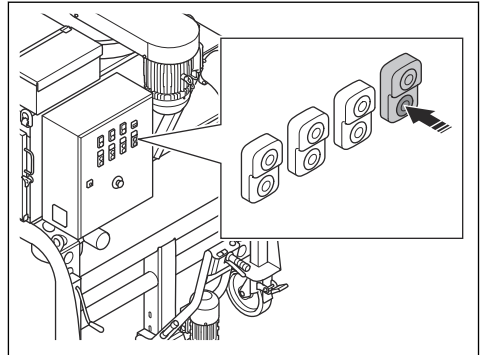


b) Zatrzymać sprężarkę powietrza.

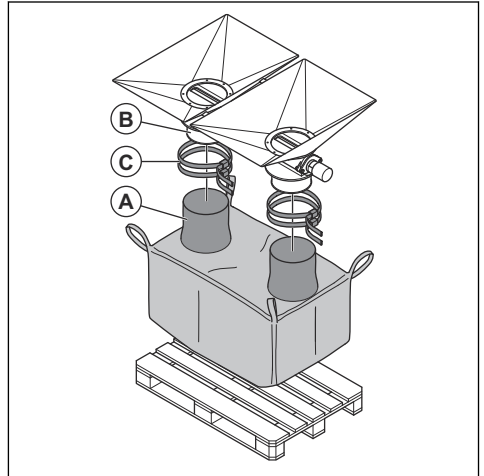


c) Odlączyć wtyczkę zasilania od źródła zasilania.

1. Zatrzymać silnik zaworów obrotowych.



2. Wyjąć lejki worka BigBag z wylotów pyłów i zamknąć je.
3. Wyjąć paletę i worek BigBag spod produktu.
4. Należy przestrzegać lokalnych przepisów dotyczących utylizacji zapelnionego worka BigBag.
5. Umieścić nową paletę i nowy worek BigBag pod produktem.
6. Zamontować lejki worka BigBag (A) na wylotach pyłu (B).



7. Przymocować lejki worka BigBag do wylotów pyłu za pomocą opasek (C).
8. Upewnić się, że worek BigBag jest równomiernie osadzony na palecie.

Wyrzucanie zapelnionego worka BigBag i przygotowywanie nowego worka BigBag

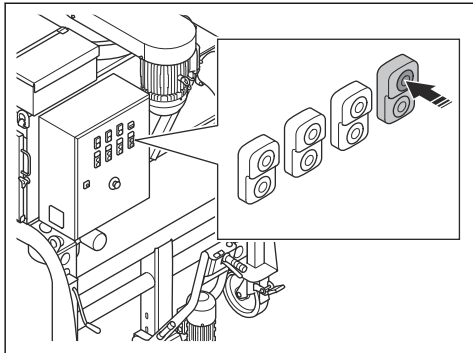


OSTRZEŻENIE: Ostrożnie unieść worek BigBag. Użyć sprzętu do podnoszenia. Pełny worek BigBag może być ciężki. Przed podniesieniem worka BigBag upewnić się, że opaski są prawidłowo zamknięte.



OSTRZEŻENIE: W trakcie wymiany worka BigBag należy stosować certyfikowaną ochronę dróg oddechowych. Patrz *Środki ochrony osobistej na stronie 61.*

9. Uruchomić silnik zaworów obrotowych.

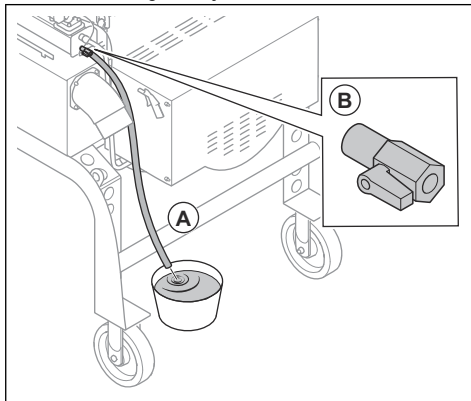


Spuszczanie wody ze zbiornika ciśnieniowego

Woda obecna w sprężonym powietrzu gromadzi się w zbiorniku ciśnieniowym. Konieczne jest codzienne spuszczenie wody ze zbiornika ciśnieniowego.

1. Zatrzymać urządzenie. Patrz *Wyłączenie produktu na stronie 66*.

2. Umieścić pojemnik pod węzłem spustowym (A), aby zebrać do niego wodę.



3. Otworzyć zawór wody (B).

4. Po spuszczeniu całej wody zamknąć zawór wody.

Przegląd

Wstęp



OSTRZEŻENIE: Przed przystąpieniem do konserwacji produktu zapoznać się z rozdziałem dotyczącym bezpieczeństwa.

X = zalecenia są zawarte w niniejszej instrukcji obsługi.

O = zalecenia nie zostały zawarte w niniejszej instrukcji obsługi. Wykonanie przeglądu należy zlecić autoryzowanemu warsztatowi obsługi technicznej.

Plan konserwacji

* = Ogólna konserwacja wykonywana przez operatora. Zalecenia nie zostały zawarte w niniejszej instrukcji obsługi.

Ogólna konserwacja produktu	Codziennie	Co tydzień	Co miesiąc	12 godz. po konserwacji	Co 3 miesiący	Co rok
Upewnić się, że wtyczka zasilania i przedłużacz są w dobrym stanie i nie są uszkodzone.	*					
Sprawdzić podzespoły elektryczne, przewody i złącza pod kątem zużycia i uszkodzeń.	*					
Sprawdzić wyłącznik RCD.	*					
Sprawdzić silniki pod kątem zanieczyszczeń i uszkodzeń.	*					
Opróżnić skrzynkę ociekową.	*					

Ogólna konserwacja produktu	Codzienne	Co tydzień	Co miesiąc	12 godz. po konserwacji	Co 3 miesiące	Co rok
Upewnić się, że węże do usuwania pyłu nie są uszkodzone ani zatkane.	*					
Spuścić wodę ze zbiornika ciśnieniowego.	X					
Upewnić się, że węże do usuwania pyłu są prawidłowo zamontowane.	X					
Opróżnić produkt z pyłu.	X					
Sprawdzić wszystkie urządzenia zabezpieczające.	X					
Oczyszczyć filtry sprężarki. W razie potrzeby wymienić.		X				
Upewnić się, że przez uszczelki zaworów obrotowych nie wydostaje się pył.		X				
Upewnić się, że poziom hałasu łożysk zaworów obrotowych nie jest zbyt wysoki.			*			
Sprawdzić silnik napędowy zaworów obrotowych pod kątem wycieków oleju.			*			
Upewnić się, że łopatki zaworu obrotowego nie są zużyte i nie ma wycieków powietrza. W razie potrzeby wymienić.			X			
Upewnić się, że nakrętki i śruby są dokręcone.				*		
Wyczyścić filtr separatora wody. W razie potrzeby wymienić.					X	
Sprawdzić napięcie paska klinowego.					X	
Wymienić filtry sprężarki.					X	
Wymienić filtr separatora wody.						X
Oczyszczyć górną część modułu filtra.					O	
Przeprowadzić pełny przegląd i czyszczenie urządzenia.						O

Czyszczenie produktu

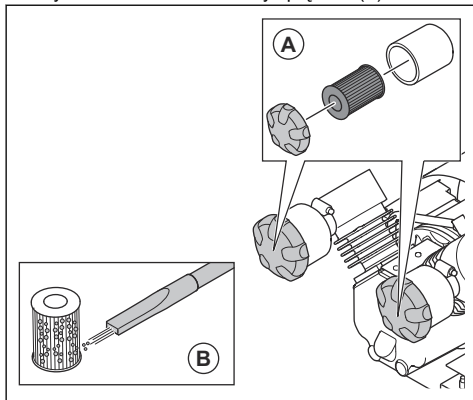
- Po zakończeniu użytkowania należy zawsze wyczyścić całe urządzenie. Skorzystać z odkurzacza.
- Nie używać myjek wysokociśnieniowych do czyszczenia urządzenia.
- Należy zachować czystość i drożność otworów powietrznych, aby temperatura urządzenia była zawsze wystarczająco niska.

Czyszczenie filtrów sprężarki



UWAGA: Do czyszczenia filtrów sprężarki nie wolno używać myjki ciśnieniowej ani wody. Nie uderzać filtrów w celu ich oczyszczenia. Do czyszczenia filtrów sprężarki nie używać sprężonego powietrza.

1. Wymontować 2 korki i 2 filtry sprężarki (A).



2. Oczyszczyć 2 filtry sprężarki za pomocą małego odkurzacza budowlanego (B).
3. Zamontować 2 filtry sprężarki i 2 korki.

Jeśli nie można całkowicie oczyścić filtrów sprężarki lub jeśli są one uszkodzone, należy je wymienić.

Czyszczenie filtra w separatorze wody



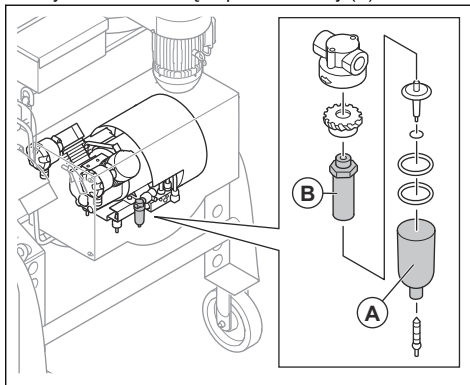
UWAGA: Nie używać myjki ciśnieniowej do czyszczenia filtra. Nie uderzać filtra w celu jego oczyszczenia.

1. Wymontować filtr z separatora wody. Patrz *Wymiana filtra w separatorze wody na stronie 70*.
2. Wyczyścić filtr ciepłą wodą.
3. Osuszyć filtr sprężonym powietrzem.
4. Zamontować filtr. Patrz *Wymiana filtra w separatorze wody na stronie 70*.

Wymiana filtra w separatorze wody

1. Zatrzymać urządzenie. Patrz *Wyłączanie produktu na stronie 66*.

2. Wymontować miskę separatora wody (A).



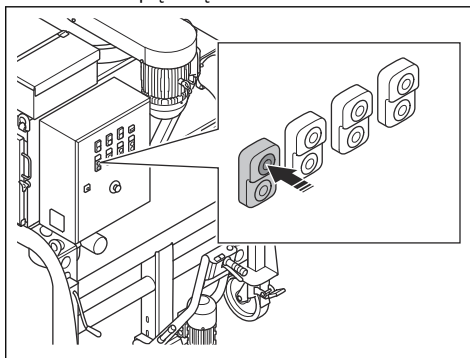
3. Wymienić filtr separatora wody (B).
4. Zamontować miskę separatora wody (A).

Czyszczenie filtrów głównych

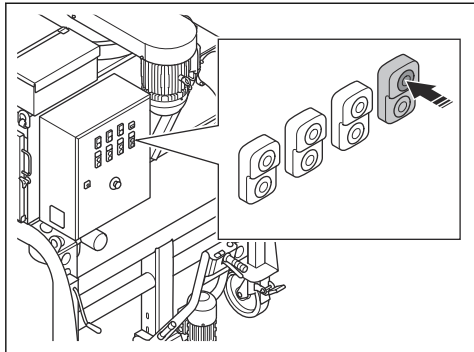


OSTRZEŻENIE: Zawsze zamykać wlot powietrza na czas cyklu czyszczenia impulsowego. Jeśli wlot powietrza nie jest zamknięty, do powietrza może przedostawać się pył. Cząsteczki pyłu są niebezpieczne dla zdrowia.

1. Uruchomić sprężarkę.



2. Uruchnić silnik zaworów obrotowych.



3. Pozostawić sprężarkę włączoną przez 30 minut, gdy produkt nie pracuje. Sprężone powietrze przepływa przez filtry główne i oczyszcza je.

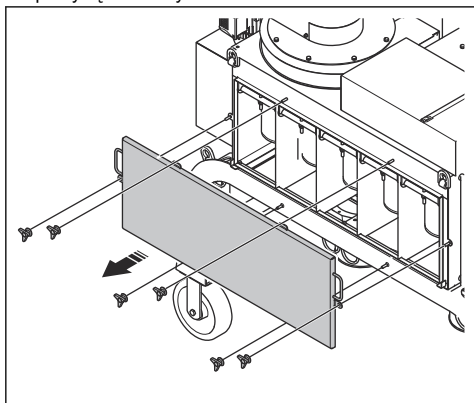
Wymiana filtrów głównych



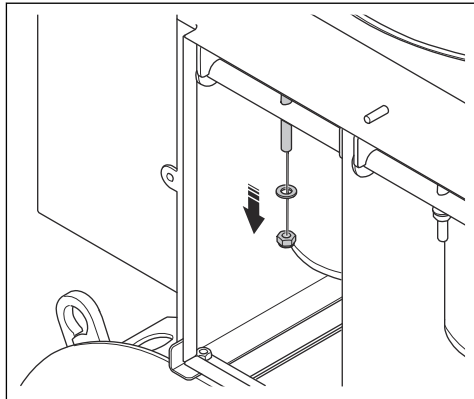
OSTRZEŻENIE: Podczas wymiany filtrów głównych należy zawsze stosować środki ochrony indywidualnej. Patrz *Środki ochrony osobistej na stronie 61.*

Urządzenie jest wyposażone w 20 filtrów głównych. Wymieniać wszystkie filtry w tym samym czasie.

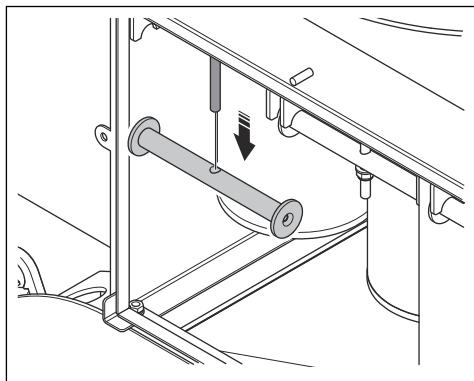
1. Zatrzymać urządzenie. Patrz *Wyłączanie produktu na stronie 66.*
2. Odkręcić 6 pokręteł blokujących i wymontować pokrywę obudowy filtrów.



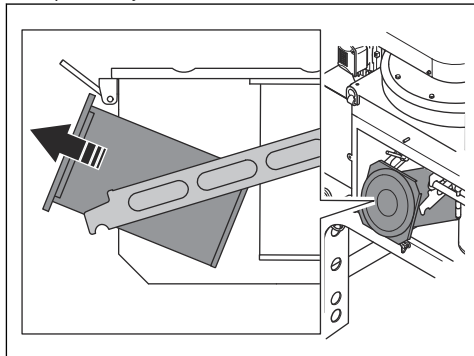
3. Wykręcić nakrętkę i zdjąć podkładkę.



4. Wymontować drążek blokujący i przechylić wsporniki filtrów w dół.

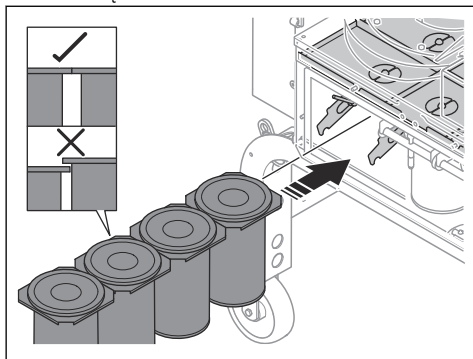


5. Wyciągnąć 4 filtry główne i ostrożnie umieścić je w plastikowym worku.



OSTRZEŻENIE: Podczas demontażu filtrów głównych należy zachować ostrożność. Częstki w filtrach głównych są niebezpieczne dla zdrowia.

6. Prawidłowo zutilizować plastikowy worek. Zapoznać się z lokalnymi przepisami.
7. Wcisnąć 4 nowe filtry główne na wsporniki filtrów i do obudowy filtrów. Montować po 1 filtrze na raz. Upewnić się, że krawędzie filtrów głównych nie zachodzą na siebie.



OSTRZEŻENIE: Jeśli filtry główne nie do prawidłowo zamontowane, pył może dostawać się do powietrza. Częsteczki pyłu są niebezpieczne dla zdrowia.

8. Zamontować drążek blokujący.
9. Założyć podkładkę i przykręcić nakrętkę. Upewnić się, że pomiędzy nakrętką a podkładką nie ma luzu.



UWAGA: Nakrętka i podkładka muszą być prawidłowo zamontowane na śrubie mocującej drążek blokujący. Pył w obudowie filtrów może spowodować uszkodzenie gwintu śruby.

10. Wykonać tę samą procedurę wymiany w pozostałych 4 rzędach filtrów głównych.
11. Zamontować pokrywę obudowy filtrów i przykręcić 6 pokręteł blokujących.

Sprawdzanie naprężenia paska klinowego



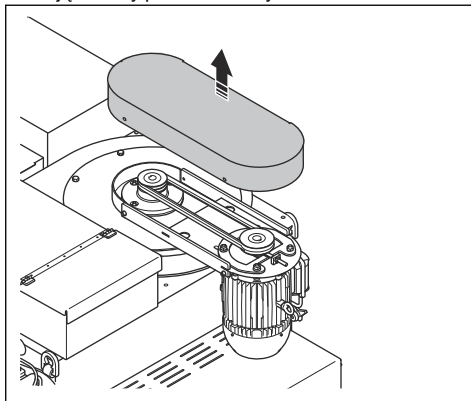
OSTRZEŻENIE: Osłony paska klinowego można zdejmować tylko wtedy, gdy urządzenie jest odłączone od zasilania sieciowego i silniki całkowicie się zatrzymały.



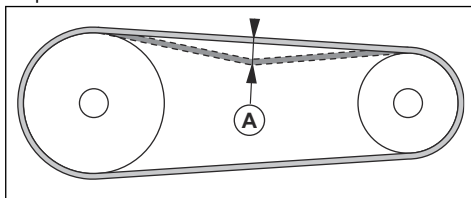
OSTRZEŻENIE: Nie uruchamiać produktu bez zamontowanych osłon pasków klinowych.

1. Zatrzymać urządzenie. Patrz *Wyłączanie produktu na stronie 66*.

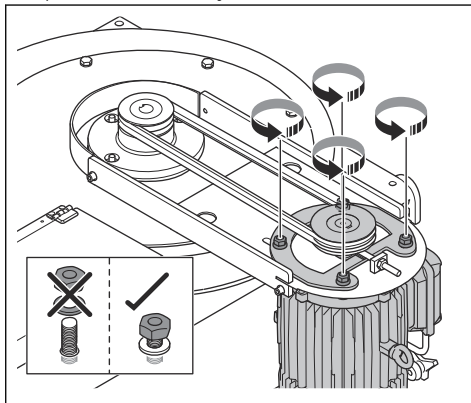
2. Zdjąć osłony pasków klinowych.



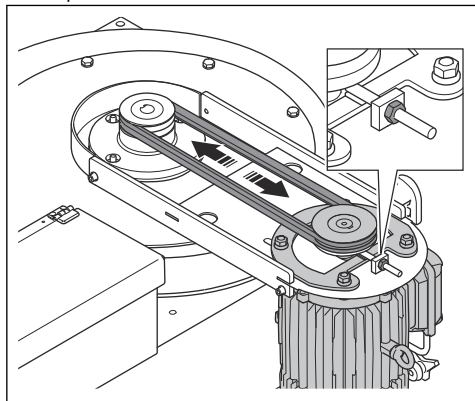
3. Sprawdzić paski klinowe pod kątem uszkodzeń lub nadmiernego zużycia. W razie konieczności wymienić paski klinowe.
4. Nacisnąć paski klinowe kciukiem, aby sprawdzić naprężenie. Jeśli da się wcisnąć paski klinowe na 10–15 mm / 0,4–0,6 cala (A), naprężenie jest prawidłowe.



5. W razie potrzeby wykonać poniższe czynności, aby wyregulować naprężenie paska klinowego.
 - a) Poluzować 4 nakrętki.



- b) Zwiększyć odległość między silnikiem a łożyskiem, aby zwiększyć napięcie paska klinowego. Zmniejszyć odległość, aby poluzować paski klinowe.



c) Dokręcić 4 nakrętki.

6. Zamontować osłony pasków klinowych.

Wymiana pasków klinowych



OSTRZEŻENIE: Osłonę paska klinowego można zdejmować tylko wtedy, gdy urządzenie jest odłączone od zasilania sieciowego i silnik całkowicie się zatrzymał.



OSTRZEŻENIE: Nie uruchamiać produktu bez zamontowanej osłony paska klinowego.

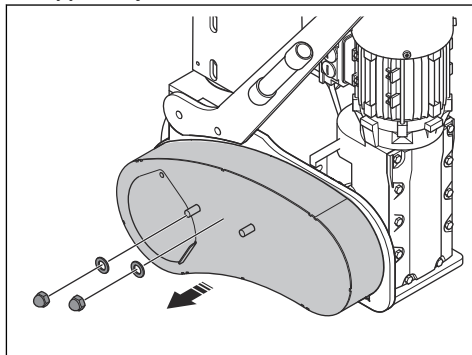
1. Zatrzymać urządzenie. Patrz *Wyłączenie produktu na stronie 66*.
2. Zdjąć pokrywę paska klinowego. Patrz *Sprawdzenie napięcia paska klinowego na stronie 72*.
3. Skrócić odległość między silnikiem a łożyskiem, aby zmniejszyć napięcie pasków klinowych.
4. Zdjąć paski klinowe i założyć nowe.
5. Zwiększyć odległość między silnikiem a łożyskiem, aby bardziej naprężyć paski klinowe. Patrz *Sprawdzenie napięcia paska klinowego na stronie 72*.
6. Założyć osłonę paska klinowego.

Kontrola napięcia łańcucha układu napędowego

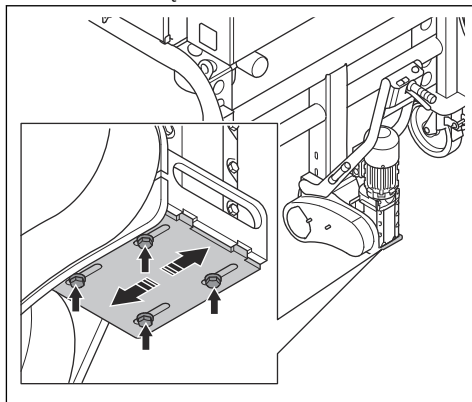


OSTRZEŻENIE: Nie uruchamiać produktu bez zamontowanej osłony łańcucha.

1. Zatrzymać urządzenie. Patrz *Wyłączenie produktu na stronie 66*.
2. Zdjąć osłonę łańcucha.



3. Nacisnąć łańcuch, aby sprawdzić napięcie. Jeśli da się wcisnąć łańcuch na 5 mm/0,2 cala, napięcie jest prawidłowe.
4. Poluzować nakrętki.



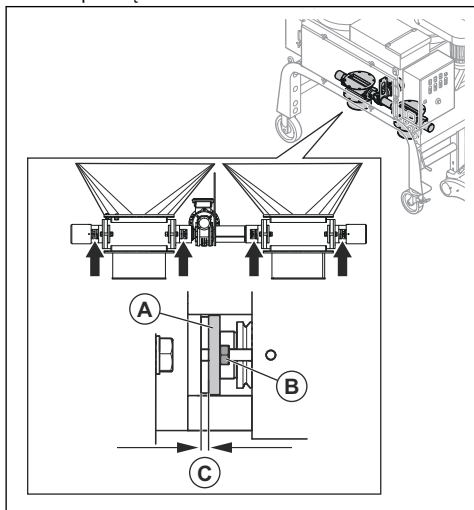
5. Przesunąć koło łańcuchowe, aby wyregulować napięcie.
6. Dokręcić nakrętki.
7. Zamontować osłonę łańcucha.

Regulacja uszczelnień dławikowych zaworów obrotowych

W przypadku wycieku pyłu z uszczelnień dławikowych należy dokręcić uszczelnienia dławikowe. Po każdej stronie 2 zaworów obrotowych znajdują się uszczelnienia dławikowe.

1. Zatrzymać urządzenie. Patrz *Wyłączenie produktu na stronie 66*.

- Upewnić się, że tuleje (A) są ustawione pionowo, a nie pod kątem.



- Dokręcić nakrętki (B) o pół obrotu.



UWAGA: Nie dokręcać nakrętek zbyt mocno. Może dojść do uszkodzenia uszczelnień dławikowych.

- Upewnić się, że odległość (C) jest taka sama po lewej i prawej stronie.
- Uruchomić urządzenie i upewnić się, że na uszczelkach dławikowych nie ma wycieków pyłu.

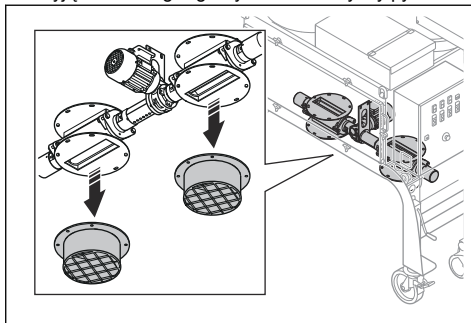
Wymiana uszczelek zaworu obrotowego



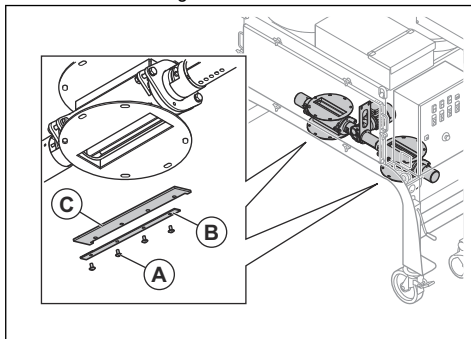
OSTRZEŻENIE: W trakcie wymiany uszczelek zaworu obrotowego należy stosować certyfikowaną ochronę dróg oddechowych. Patrz *Środki ochrony osobistej na stronie 61*.

- Zatrzymać urządzenie. Patrz *Wyłączanie produktu na stronie 66*.
- Sprawdzić, czy zasilanie produktu jest odłączone.

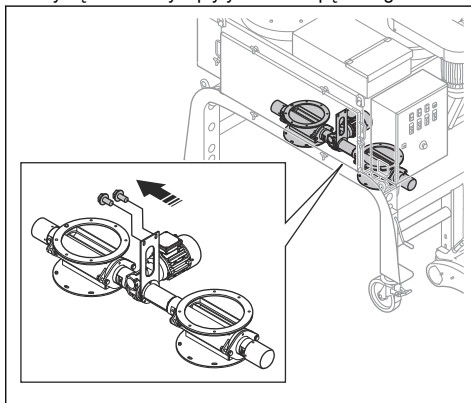
- Wyjąć worek BigBag i wymontować wyloty pyłu.



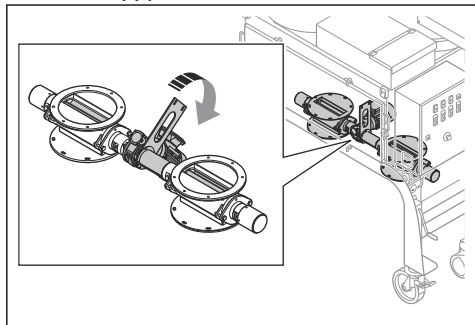
- Wykręcić 4 śruby (A), wymontować listwę dociskową (B) i łopatkę uszczelniającą (C) z uszczelnienia zaworu obrotowego.



- Wykręcić 2 śruby z płyty silnika napędowego.



6. Obracać silnik napędowy do momentu, aż będzie można wymontować następny zestaw łopatek uszczelniających.



7. Wykonać tę samą procedurę, aż wszystkie łopatki uszczelniające zostaną usunięte.
8. W celu zamontowania nowych łopatek uszczelniających należy wykonać następujące czynności dla każdego zestawu łopatek uszczelniających:
- Nalożyć środek do zabezpieczania gwintów na 4 nowe śruby.
 - Zamontować nową łopatkę uszczelniającą, listwę dociskową i 4 śruby.
 - Najpierw dokręcić 2 śruby na środku, a następnie dokręcić śruby na obu końcach listwy dociskowej.
9. Upewnić się, że łopatka uszczelniająca jest ustawiona w jednej linii z obudową zaworu obrotowego i że występuje minimalny luz.

Rozwiązywanie problemów

Problem	Przyczyna	Rozwiązanie
Układ czyszczenia filtrów nie działa prawidłowo.	Brak ciśnienia lub niewystarczające ciśnienie w zbiorniku ciśnieniowym.	Sprawdzić układ pneumatyczny. <i>Wyczyścić filtr sprężarki. Patrz Czyszczenie filtrów sprężarki na stronie 69.</i>
	Zbyt dużo wody w zbiorniku ciśnieniowym.	Usunąć całą wodę ze zbiornika ciśnieniowego. Patrz <i>Spuszczanie wody ze zbiornika ciśnieniowego na stronie 68.</i>
	Programowalny sterownik logiczny (PLC) nie działa prawidłowo lub ustawienia są nieprawidłowe.	Skontaktować się z autoryzowanym punktem serwisowym.
	Filtry sprężarki są zabrudzone.	Wyczyścić filtry sprężarki. Patrz <i>Czyszczenie produktu na stronie 69.</i>
	Worek BigBag nie jest prawidłowo podłączony lub jest nieszczelny.	Upewnić się, że worek BigBag jest prawidłowo podłączony i nie ma dziury.
Silniki są włączone, ale nie ma ssania.	Filtry główne są zabrudzone.	Wyczyścić filtry główne. Patrz <i>Czyszczenie filtrów głównych na stronie 70.</i> W razie konieczności wymienić filtry główne. Patrz <i>Wymiana filtrów głównych na stronie 71.</i>
	System odpylający jest nieszczelny.	Sprawdzić uszczelki systemu zbierania pyłu pod kątem nieszczelności. W razie potrzeby wymienić.
	Węże do usuwania pyłu są nieprawidłowo zamontowane lub uszkodzone.	Sprawdzić węże do usuwania pyłu. W razie potrzeby wymienić.
	Napężenie pasków klinowych jest nieprawidłowe.	Przeprowadzić kontrolę napężenia pasków klinowych.
Wskaźnik sterowania kolejnością faz się świeci.	Fazy są nieprawidłowe.	Zmienić kolejność faz. Patrz <i>Zmiana kolejności faz na stronie 65.</i>

Problem	Przyczyna	Rozwiązanie
Wskaźnik awarii silnika jest włączony.	Wyłącznik ochronny silnika uruchamia się z powodu przeciążenia silnika.	Upewnić się, że jest używane prawidłowe źródło zasilania. Zlecić elektrykowi sprawdzenie usterki.
Z klap powietrza wydostaje się pył.	Filtry główne są uszkodzone lub nieprawidłowo zamontowane.	Przeprowadzić kontrolę filtrów głównych. W razie potrzeby wymienić, patrz część <i>Wstęp na stronie 64</i> .
Produkt emituje nietypowe dźwięki.	Poluzowane śruby i nakrętki.	Dokręcić wszystkie śruby i nakrętki.
	Wystąpiła usterka łożysk.	Skontaktować się z autoryzowanym punktem serwisowym.
	Kłapy powietrza są uszkodzone.	Sprawdzić kłapy powietrza. W razie potrzeby wymienić.
Ciśnienie w zbiorniku ciśnieniowym jest niższe niż 7 bar.	Filtr separatora wody jest brudny lub uszkodzony.	Oczyścić filtr separatora wody. W razie potrzeby wymienić.
	Filtry sprężarki są zabrudzone lub uszkodzone.	Wyczyścić filtry sprężarki. W razie potrzeby wymienić.
	W przewodach występuje wyciek.	Skontaktować się z autoryzowanym punktem serwisowym.
	Zawór sterujący jest uszkodzony.	Skontaktować się z autoryzowanym punktem serwisowym.
	Układ pneumatyczny jest uszkodzony.	Sprawdzić układ pneumatyczny.

Transport, przechowywanie i utylizacja

Transportowanie



OSTRZEŻENIE: Zachować ostrożność podczas transportu. Produkt jest ciężki i może spowodować obrażenia ciała bądź uszkodzenie, jeżeli spadnie lub poruszy się podczas transportu.



UWAGA: Nie wolno holować produktu za pojazdem.

- Przed transportem upewnić się, że przewód elektryczny i wąż do usuwania pyłu są odłączone. Po odłączeniu węża do usuwania pyłu zamknąć wlot powietrza.
- Przed transportem usunąć nagromadzony pył.
- Kółka umożliwiają transportowanie produktu na krótsze odległości. W przypadku większych odległości zablokować kółka i podnieść produkt, aby go przenieść lub umieścić w samochodzie.
- Na czas transportu zabezpieczyć produkt od zewnątrz pokrowcem lub plandeką. Takie

zabezpieczenie ochroni produkt przed deszczem i śniegiem.

- Przed transportem upewnić się, że w zbiorniku ciśnieniowym nie ma ciśnienia.
- Układu napędowego można używać do transportu tylko wtedy, gdy wszystkie inne funkcje są wyłączone.

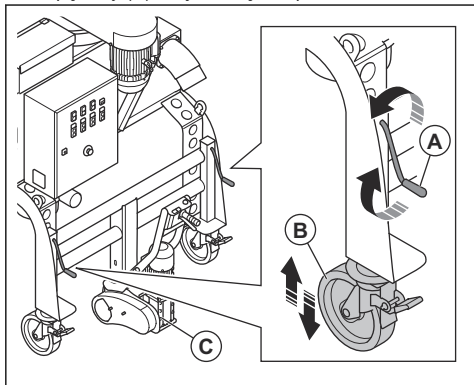
Włączanie układu napędowego



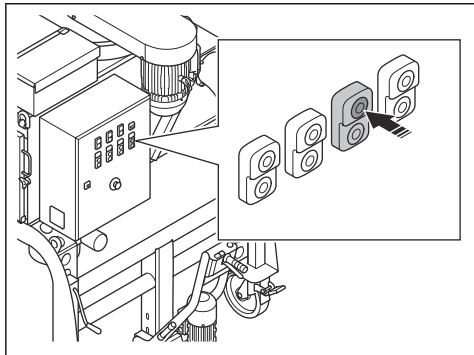
OSTRZEŻENIE: Nie zbliżać rąk do części obrotowych. Podczas mocowania sworzniowego mechanizmu szybkiego zwalniania należy zachować szczególną ostrożność.

Zamontować sworzniowy mechanizm szybkiego zwalniania, aby włączyć układ napędowy. Sworzniowy mechanizm szybkiego zwalniania znajduje się obok układu napędowego.

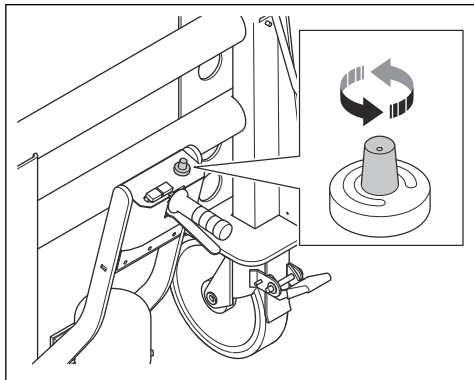
1. Obracać uchwyty regulacji wysokości (A), aby opuszczać kółka samonastawne (B), aż układ napędowy (C) znajdzie się nad podłożem.



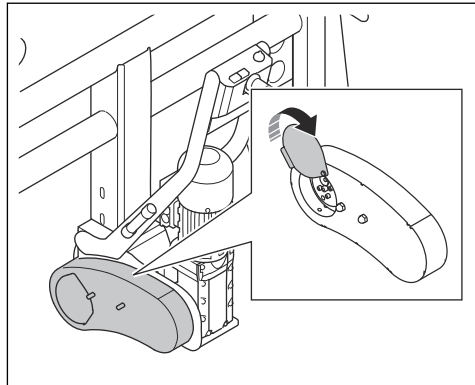
2. Włączyć zasilanie układu napędowego.



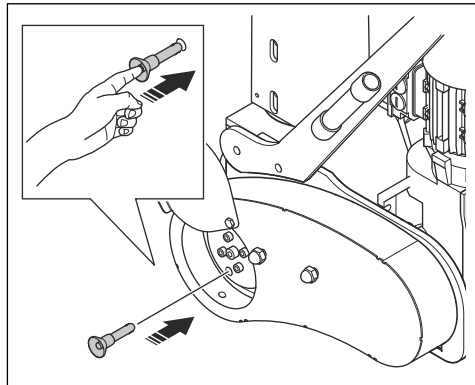
3. Ustawić najniższą możliwą prędkość napędu, około 0,5.



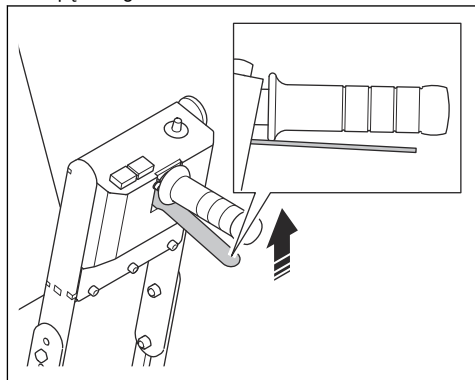
4. Otworzyć pokrywę łańcucha napędowego.



5. Zamontować sworzniowy mechanizm szybkiego zwalniania. Nacisnąć i przytrzymać palcem sworzniowy mechanizm szybkiego zwalniania.

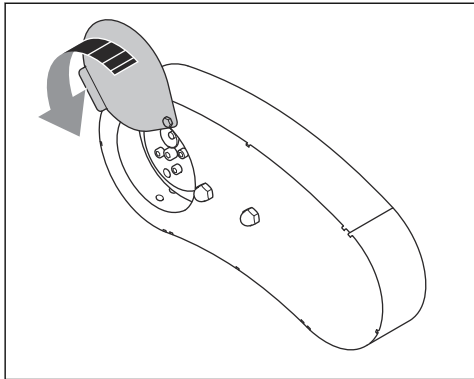


6. Drugą ręką obsługiwać dźwignię układu napędowego.



Sworzniowy mechanizm szybkiego zwalniania blokuje się w odpowiednim położeniu, gdy układ napędowy jest włączony.

7. Zamknąć pokrywę łańcucha napędowego.



8. Obracać uchwyty regulacji wysokości, aby podnieść kółka samonastawne, aż układ napędowy znajdzie się na ziemi.

9. Wyłączenie układu napędowego, patrz *Wyłączenie układu napędowego na stronie 78*.

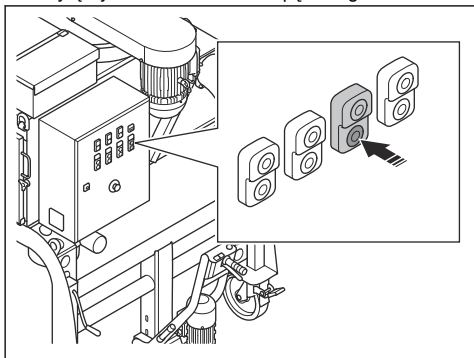
Wyłączenie układu napędowego



UWAGA: Układ napędowy urządzenia należy wyłączać tylko wtedy, gdy produkt jest zaparkowany na poziomym podłożu.

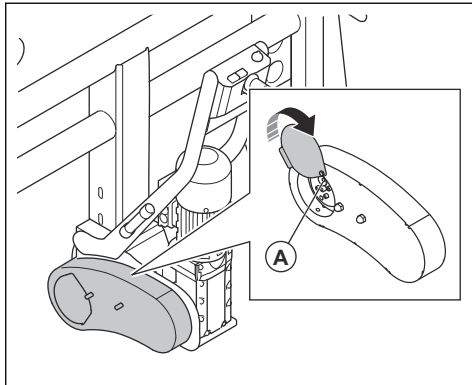
Jeśli zachodzi potrzeba, aby przestawić produkt ręcznie, gdy silnik jest wyłączony, układ napędowy musi być wyłączony.

1. Zaparkować urządzenie na równej powierzchni i wyłączyć zasilanie układu napędowego.



2. Odlączyć zasilanie.

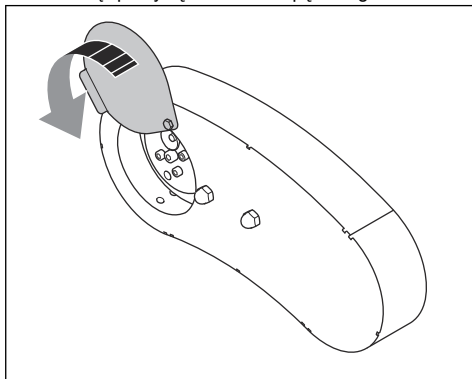
3. Otworzyć pokrywę łańcucha napędowego.



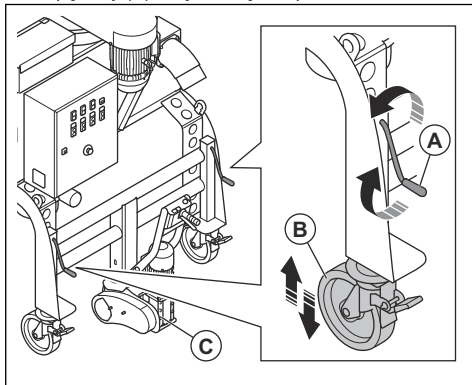
4. Wyciągnąć sworznowy mechanizm szybkiego zwalniania (A).

5. Umieścić sworznowy mechanizm szybkiego zwalniania w położeniu przechowywania.

6. Zamknąć pokrywę łańcucha napędowego.



7. Obracać uchwyty regulacji wysokości (A), aby opuszczać kółka samonastawne (B), aż układ napędowy (C) znajdzie się nad podłożem.



Przesuwanie urządzenia za pomocą układu napędowego



OSTRZEŻENIE: Produkt jest ciężki, jego upadek może doprowadzić do odniesienia obrażeń. Zachować ostrożność przy przemieszczaniu urządzenia.

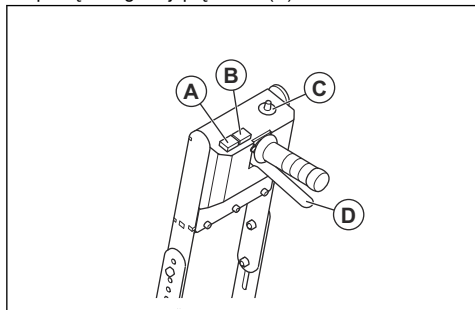


OSTRZEŻENIE: Nie przemieszczać urządzenia podczas pracy.



OSTRZEŻENIE: Nosić obuwie ochronne ze stalowymi noskami i antypoślizgowymi podeszwami.

1. Upewnić się, że paleta i worek BigBag zostały usunięte.
2. Włączyć układ napędowy. Patrz *Włączanie układu napędowego na stronie 76*.
3. Upewnić się, że hamulec postojowy jest zwolniony. Patrz *Włączanie i wyłączanie hamulca postojowego na stronie 64*.
4. Ustawić i wyregulować prędkość ruchu za pomocą pokrętki regulacji prędkości (C).



5. Nacisnąć i przytrzymać dźwignię układu napędowego (D), aby przesunąć urządzenie do tyłu.
6. Nacisnąć i przytrzymać przycisk nadbiegu (A), aby ruszyć z maksymalną prędkością.
7. Nacisnąć i przytrzymać przycisk jazdy do przodu (B), aby przesunąć urządzenie do przodu.

Przemieszczanie produktu w górę i w dół rampy



OSTRZEŻENIE: Należy zachować szczególną ostrożność przy wjeżdżaniu urządzeniem na rampy i zjeżdżaniu z nich. Produkt jest ciężki i istnieje ryzyko odniesienia obrażeń w przypadku jego upadku lub zbyt szybkiego ruchu.



OSTRZEŻENIE: W przypadku ramp o dużym kącie nachylenia należy zawsze używać wciągarki. Nie przechodzić ani nie stawać pod urządzeniem lub w jego pobliżu.

- W celu zjechania urządzeniem z rampy należy je powoli przemieszczać do przodu.
- W celu wjechania urządzeniem na rampę należy je powoli przemieszczać do tyłu.
- Nie obracać urządzenia w lewo ani w prawo na rampie o więcej niż 45°.

Podnoszenie produktu



OSTRZEŻENIE: Upewnić się, że sprzęt do podnoszenia ma odpowiednie parametry, aby bezpiecznie podnieść produkt. Na tabliczce znamionowej urządzenia podana jest masa produktu.

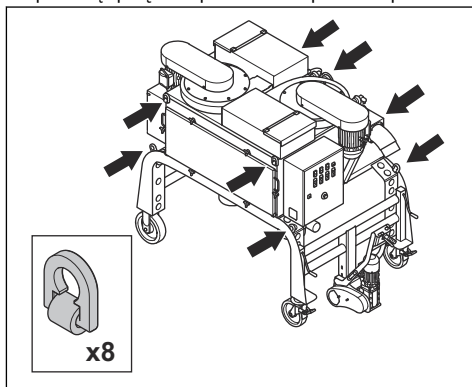


OSTRZEŻENIE: Nie przechodzić ani nie stawać pod podnoszonym produktem ani w jego pobliżu. Należy trzymać osoby postronne z dala od obszaru roboczego.



OSTRZEŻENIE: Nie wolno używać uszkodzonego produktu. Upewnić się, że uszy do podnoszenia są prawidłowo rozłożone i nie są uszkodzone.

1. Wyjąć worek BigBag z urządzenia.
2. Przełożyć opaski przez 8 uch do podnoszenia i za pomocą sprzętu do podnoszenia podnieść produkt.



3. Powoli podnieść urządzenie.

Zabezpieczenie produktu w pojeździe transportowym

Wykorzystując ucha do podnoszenia, zamocować urządzenie do pojazdu transportowego.

1. Zamocować pasy mocujące do uch do podnoszenia.
2. Zamocować i dociągnąć pasy mocujące do pojazdu transportowego.

Przechowywanie



UWAGA: Nie przechowywać produktu na zewnątrz. Produkt należy zawsze przechowywać w pomieszczeniu.

- Produkt przechowywać w suchym obszarze nie narażonym na przymrozki.
- Przed odstawieniem produktu do przechowywania należy go wyczyścić oraz przeprowadzić pełny przegląd.
- Produkt należy przechowywać w zamkniętym miejscu, aby uniemożliwić dostęp do niego dzieciom i osobom nieupoważnionym.
- Opróżnić odkurzacz budowlany z pyłu.

Usuwanie urządzenia

- Przestrzegaj lokalnych wymogów dotyczących recyklingu oraz wszystkich innych obowiązujących przepisów.
- Gdy produkt nie jest już użytkowany, należy go odesłać do Husqvarna dealera bądź oddać do punktu zajmującego się recyklingiem.

Dane techniczne

	DC 2-48	DC 2-48
Moc znamionowa, W	18370	18740
Napięcie znamionowe, V	400	480
Częstotliwość znamionowa, Hz	50	60
Prąd znamionowy, A	32	30
Długość przewodu, m/ft	25/82	25/82
Typ przewodu zasilania	4×6 mm ²	4×10AWG
Maks. przepływ powietrza, m ³ /h	4400	4400
Maks. podciśnienie, mbar	64	64
Maks. nachylenie podłoża podczas czyszczenia, stopnie/%	10/18	10/18
Masa, kg/funty	1107/2441	1107/2441
Temperatura robocza, °C/°F	-10-45 / 14-113	-10-45 / 14-113
Średnica złącza węża do odsysania pyłu, mm/cale	2×150/2×6	2×150/2×6

Uwaga: Jeśli wymagania elektryczne urządzenia nie znajdują się w tabeli, należy skontaktować się

z warsztatem obsługi technicznej Husqvarna w celu uzyskania dalszych informacji.

Poziom hałasu

Poziom ciśnienia akustycznego przy uchu operatora, LP, dB (A) ⁷	85
Poziom głośności, zmierzona moc akustyczna LWA dB (A) ⁸	101

Deklaracja dotycząca emisji hałasu i drgań

Deklarowane wartości zostały uzyskane w badaniach laboratoryjnych zgodnie z podaną dyrektywą lub normami i można je porównać z deklarowanymi wartościami innych produktów testowanych zgodnie z tą samą dyrektywą lub normami. Deklarowane wartości nie

nadają się do stosowania w ocenach ryzyka, a wartości zmierzone w poszczególnych miejscach pracy mogą być wyższe. Rzeczywiste wartości narażenia i ryzyko wystąpienia szkód, jakie może odnieść użytkownik, są unikatowe i zależą od sposobu działania użytkownika, materiału użytego w produkcie, czasu ekspozycji, stanu fizycznego użytkownika oraz stanu produktu.

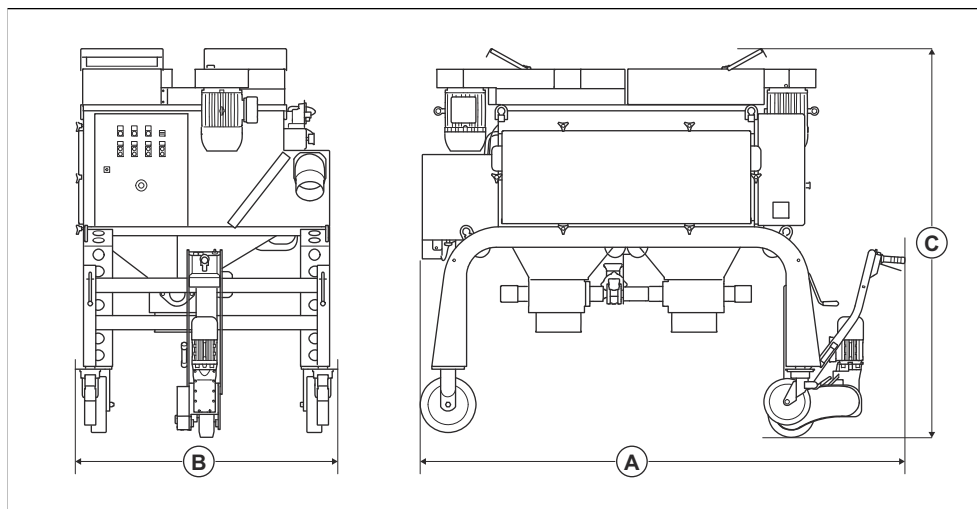
⁷ Poziom ciśnienia akustycznego zmierzony zgodnie z normą EN ISO 11202. Pomiar na powierzchni betonowej. Współczynnik niepewności Kpa 2,5 dB

⁸ Poziom mocy akustycznej zmierzony zgodnie z normą EN ISO 3747. Pomiar na powierzchni betonowej. Współczynnik niepewności Kwa 2,5 dB.

Przedłużacze

Długość przewodu	Przekrój			
	≤ 16 A	≤ 32 A	≤ 63 A	≤ 125 A
Obliczona przy zabezpieczeniu instalacji bezpiecznikiem GG ⁹ :	16 A	32 A	63 A	125 A
> 20m	1,5 mm ²	2,5 mm ²	10 mm ²	25 mm ²
20 m > 50 m	2,5 mm ²	4 mm ²	10 mm ²	25 mm ²
50 m > 75 m	4 mm ²	6 mm ²	16 mm ²	35 mm ²

Wymiary produktu



A	Długość, mm/cale	2293/90
B	Szerokość, mm/cale	1410/56
C	Wysokość, mm/cale	1956/77

⁹ W przypadku korzystania z innego niż podano rodzaju lub wielkości zabezpieczenia instalacji bezpiecznikiem należy ponownie obliczyć przekroje poprzeczne.

Akcesoria

Dostępne akcesorium	Numer elementu
Wkład filtra głównego klasy M	533969201
BigBag 385 l	533993301

Deklaracja zgodności

Deklaracja zgodności UE

Firma Husqvarna AB, SE-561 82 Huskvarna,
Szwecja, tel.: +46-36-146500, deklarujemy z pełną
odpowiedzialnością, że produkt:

Opis	Kolektor na pył
Marka	Husqvarna
Typ/model	DC 2-48
Identyfikacja	Numery seryjne z roku 2023 i nowsze

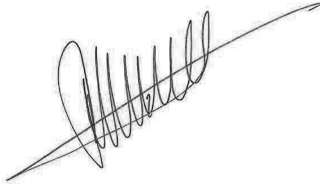
spełnia wszystkie wymogi określone w odpowiednich
dyrektywach i przepisach UE:

Dyrektywa/przepis	Opis
2006/42/WE	„dotycząca maszyn”
2014/30/UE	„w sprawie kompatybilności elektromagnetycznej”

oraz został zaprojektowany zgodnie z następującymi
normami i specyfikacjami technicznymi;

EN ISO 12100:2010, EN 60204-1:2006

Partille, 2023-05-01



René van der Grint

Dyrektor CS&F INFRA, Kategoria produktu powierzchni
betonowych i podłóg

Husqvarna AB, Construction Division

Osoba odpowiedzialna za dokumentację techniczną



Obsah

Úvod.....	85	Preprava, skladovanie a likvidácia.....	104
Bezpečnosť.....	88	Technické údaje	109
Prevádzka.....	92	Príslušenstvo.....	110
Údržba.....	96	Vyhľadanie o zhode.....	111
Riešenie problémov.....	103		

Úvod

Popis výrobku

Tento výrobok predstavuje odsávač prachu poháňaný elektrickými motormi. Prach prechádza cez hadicu odsávača prachu do vstupu pre prach. Výrobok zbiera prachové častice zo vzduchu.

Plánované použitie



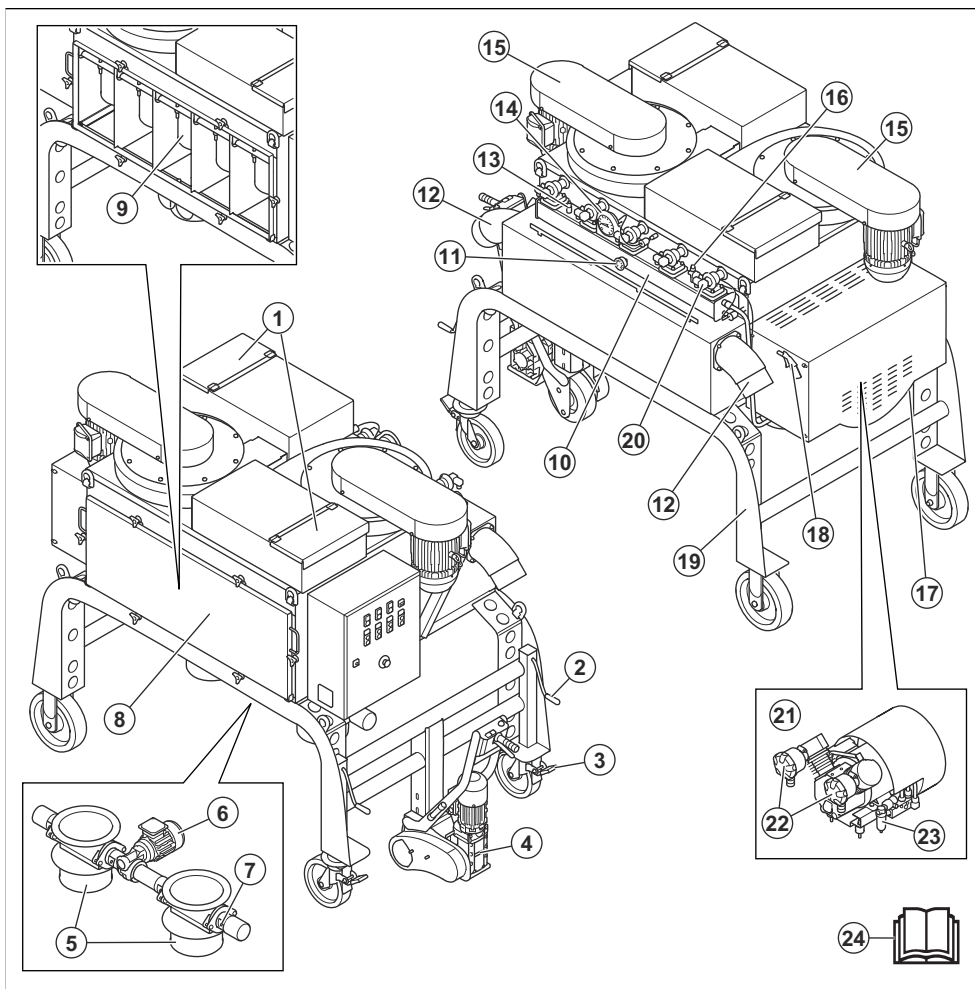
VÝSTRAHA: Nezbierajte zápalné zdroje, horúce častice, kvapaliny, výbušné

materiály a nestabilné alebo samozápalné častice.

Výrobok je určený iba na profesionálne využitie. Výrobok je určený na použitie v interiéri a exteriéri v suchých podmienkach spolu s príslušným tryskacím zariadením Husqvarna. Výrobok sa používa na suché odsávanie prachu a častíc z materiálu odstráneného tryskacím zariadením. Materiál môže byť nebezpečný a škodlivý pre zdravie.

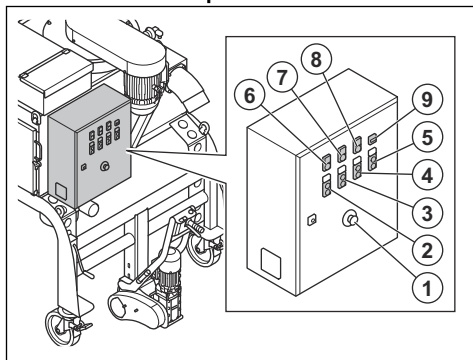
Výrobok nepoužívajte na iné účely. S výrobkom používajte iba príslušenstvo schválené výrobcom.

Prehľad výrobku



- | | |
|--|---|
| 1. Dvierka prietoku vzduchu | 13. Bezpečnostný ventil pre tlakovú nádrž |
| 2. Rukoväť na nastavenie výšky kolieska | 14. Meradlo podtlaku |
| 3. Parkovacia brzda | 15. Jednotky ventilátora |
| 4. Pohonný systém s rýchlopínacím kolíkom | 16. Regulačný ventil pre tlakovú nádrž |
| 5. Otočné ventily | 17. Vypúšťacia nádoba |
| 6. Hnací motor pre otočné ventily | 18. Dýza na stlačený vzduch |
| 7. Matica regulačnej skrutky pre tesnenie priechodky | 19. Typový štítok |
| 8. Dvierka filtra | 20. Impulzný ventil |
| 9. Primárne filtre | 21. Vzduchový kompresor |
| 10. Tlaková nádrž | 22. Filtre vzduchového kompresora |
| 11. Tlakomer | 23. Odlučovač vody |
| 12. Otvory nasávania vzduchu | 24. Návod na obsluhu |

Pohľad na ovládací panel



1. Tlačidlo núdzového zastavenia
2. Tlačidlo ZAPNUTIA/VYPNUTIA vzduchového kompresora
3. Tlačidlo ZAPNUTIA/VYPNUTIA ventilátora
4. Tlačidlo ZAPNUTIA/VYPNUTIA pohonného systému
5. Tlačidlo ZAPNUTIA/VYPNUTIA otočného ventilu
6. Indikátor nesprávnej fázy
7. Indikátor ochrany motorov
8. Indikátor napájania
9. Počítadlo hodín

Symbols na výrobku



Upozornenie: Tento výrobok môže byť nebezpečný a spôsobiť vážne poranenie alebo usmrtenie obsluhujúceho pracovníka alebo iných osôb. Postupujte opatrne a používajte výrobok správnym spôsobom.



Vysoké napätie.



Zdvíhací bod.



Bez zdvíhacieho bodu.



Udržujte ruky mimo dosahu rotujúcich častí.



Pred používaním výrobku si pozorne prečítajte návod na obsluhu a uistite sa, že porozumiete uvedeným pokynom.



Používajte schválenú ochranu dýchacích ciest.



Používajte schválené chrániče sluchu.



Používajte schválené chrániče očí.



Používajte schválené ochranné rukavice.



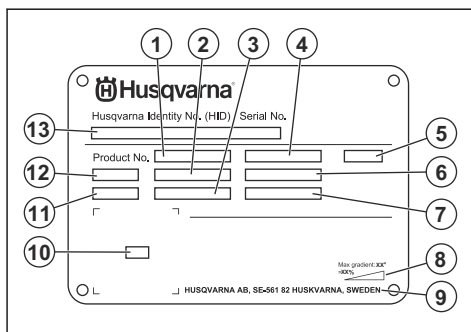
Používajte schválenú ochrannú obuv.



Tento výrobok je v súlade s príslušnými smernicami EÚ.

Poznámka: Ostatné symboly/štítky na výrobku obsahujú údaje v súlade so zvláštnymi požiadavkami certifikácie pre určité trhy.

Typový štítok



1. Číslo výrobku
2. Hmotnosť výrobku
3. Menovitý výkon
4. Menovitý výkon

5. Kryt
6. Menovitý prúd
7. Frekvencia
8. Maximálny uhol sklonu
9. Výrobca
10. Snímateľný kód
11. Rok výroby
12. Model
13. Výrobné číslo

- nesprávne vykonanej opravy výrobku,
- opravy výrobku, pri ktorej neboli použité diely od výrobcu alebo diely schválené výrobcom,
- používania príslušenstva od iného výrobcu alebo príslušenstva, ktoré nie je schválené výrobcom,
- opravy výrobku, ktoré neboli vykonané v schválenom servisnom stredisku alebo schválenými kompetentnými osobami.

Zodpovednosť za výrobok

V súlade s právnymi predpismi upravujúcimi zodpovednosť za výrobok nenesieme zodpovednosť za škody spôsobené naším výrobkom v dôsledku:

Bezpečnosť

Bezpečnostné definície

Výstrahy, upozornenia a poznámky slúžia na zdôraznenie mimoriadne dôležitých častí návodu.



VÝSTRAHA: Používa sa, ak pre obsluhu alebo osoby v okolí existuje nebezpečenstvo poranenia alebo smrti v prípade nedodržania pokynov v návode.



VAROVANIE: Používa sa, ak hrozí nebezpečenstvo poškodenia produktu, iných materiálov alebo okolitej oblasti v prípade nedodržania pokynov v návode.

Poznámka: Používa sa na poskytnutie informácií nad rámec nevyhnutných informácií v danej situácii.

Všeobecné bezpečnostné pokyny



VÝSTRAHA: Skôr než budete výrobok používať, prečítajte si nasledujúce výstrahy.

- Tento výrobok môže byť nebezpečný, ak nie ste opatrní alebo ho používate nesprávne. Tento výrobok môže spôsobiť vážne poranenie alebo usmrtienie obsluhujúceho pracovníka alebo iných osôb. Pred použitím výrobku si musíte prečítať tento návod na obsluhu a porozumieť jeho obsahu.
- Tento výrobok nesmú používať osoby (vrátane detí) s obmedzenými fyzickými, zmyslovými alebo mentálnymi schopnosťami, alebo s nedostatkom skúseností a vedomostí, pokiaľ tieto osoby nie sú pod dohľadom alebo ak neboli poučené o používaní výrobku osobou zodpovednou za ich bezpečnosť.
- Uschovajte si všetky upozornenia a pokyny.
- Dodržiavajte všetky platné zákony a predpisy.

- Obslužný personál aj jeho zamestnávateľ musia poznať a predchádzať rizikám počas prevádzky výrobku.
- Výrobok smú používať iba osoby, ktoré si prečítali návod na obsluhu a porozumeli jeho obsahu.
- Nepoužívajte výrobok, ak ste pred použitím neabsolvovali príslušné školenie. Zabezpečte vyškolenie všetkých operátorov.
- Nedovoľte, aby výrobok používali deti.
- Výrobok smú obsluhovať iba oprávnené osoby.
- Za nehody, pri ktorých dôjde k poškodeniu zdravia osôb alebo majetku, nesie zodpovednosť prevádzkovateľ.
- Výrobok nepoužívajte, ak ste unavení, chorí alebo ste pod vplyvom alkoholu, drog alebo liekov.
- Vždy zachovávajte opatrnosť a riadte sa zdravým úsudkom.
- Výrobok udržiavajte čistý. Uistite sa, že sú symboly a emblémy čitateľné.
- Ak je výrobok poškodený alebo nefunguje správne, nepoužívajte ho.
- Nepokúšajte sa výrobok upravovať.
- Nepoužívajte výrobok, ak je možné, že bol upravený inými osobami.

Bezpečnostné pokyny pre prevádzku



VÝSTRAHA: Skôr než budete výrobok používať, prečítajte si nasledujúce výstrahy.

- Používajte osobné ochranné pomôcky. Pozrite si časť *Osobné ochranné prostriedky na strane 89*.
- Výrobok nepoužívajte, ak nie sú nainštalované všetky ochranné kryty.
- Naučte sa, ako v prípade núdze rýchlo zastaviť motor.
- Predtým, ako sa vzdialíte od výrobku, zastavte motor a odpojte napájací kábel. Uistite sa, že nehrozí nebezpečenstvo neúmyselného spustenia.

- Vlasmi, voľným oblečením ani žiadnymi časťami tela sa nepribližujte k otvorom a pohyblivým častiam.
- Počas používania musíte byť v bezpečnej a stabilnej polohe.
- Skontrolujte, či žiadne skrutky ani matice nie sú uvoľnené.
- Vždy používajte schválené príslušenstvo. Ak potrebujete ďalšie informácie, obráťte sa na predajcu Husqvarna.
- Uistite sa, že hadica na odsávanie prachu je správne pripojená k výrobku pomocou hadicových svoriek a priemyselnej pásky.
- Uistite sa, že sú aktivované parkovacie brzdy a že ste počas prevádzky v bezpečnej a stabilnej polohe.
- Pravidelne kontrolujte obsah akumuláčného systému na prach v spodnej časti výrobku. Pri vyprázdňovaní akumuláčného systému na prach vždy používajte masku proti prachu. Pri likvidácii prachu dodržiavajte miestne predpisy.
- Hadicu na odsávanie prachu nesmerujte na osoby.
- Uistite sa, že sa na rukovätiach nenachádza žiaden olej ani mazadlo.
- Výrobok nepoužívajte ako na zber vody ani kvapalín.
- Výrobok nepoužívajte na zber horúcich, horiacich alebo dymiacich predmetov.
- Výrobok nepoužívajte na zber horľavých alebo zápalných kvapalín.
- Tento výrobok nepoužívajte na zber nebezpečného prachu.
- Ak z filtračnej jednotky vychádza prach, výrobok okamžite vypnite. Primárne filtre sú poškodené alebo nie sú správne nainštalované.
- Nepoužívajte bez nainštalovaných vriec na prach alebo filtrov. Vrecko na prach a systém filtreov vymieňajte podľa pokynov v tomto návode.

Bezpečnosť a ochrana pred prachom



VÝSTRAHA: Skôr než budete výrobok používať, prečítajte si nasledujúce výstrahy.

- Pri používaní výrobku môže dôjsť k zvráteniu prachu do ovzdušia. Prach môže spôsobiť vážne poškodenie zdravia a trvalé zdravotné problémy. Prach oxidu kremičitého je niekoľkými orgánmi regulovaný ako škodlivý. Medzi takéto zdravotné problémy patria napr.:
 - smrteľné ochorenia pľúc ako chronická bronchitída, silikóza a pľúcna fibróza,
 - rakovina,
 - vrodené poruchy,
 - zápal kože.
- Používajte správne vybavenie na zníženie množstva prachu a výparov v ovzduší a na zníženie množstva prachu na pracovnom vybavení, povrchoch, oblečení a častiach tela. Príkladom ovládacích prvkov sú systémy zberu prachu. Ak je to možné, znížte mieru

vytvárania prachu pri zdroji. Dbajte na to, aby bolo vybavenie správne nainštalované a používané a aby sa vykonávala pravidelná údržba.

- Používajte schválenú ochranu dýchacích ciest. Dbajte na to, aby sa na pracovisku používali prostriedky na ochranu dýchacích ciest pred nebezpečnými materiálmi.
- Dbajte na to, aby bolo na pracovisku zabezpečené dostatočné prúdenie vzduchu.
- Používateľ je zodpovedný za posúdenie povrchu, ktorý chce opraviť. Povrch nesmie obsahovať žiadne látky, ktoré by pri spracovaní mohli predstavovať riziko požiaru, výbuchu alebo zdravotné riziko. Používateľ má vykonať posúdenie rizika na základe informácií získaných o povrchu, ktorý chce opraviť, a prijať náležité opatrenia pre plánovanú prácu.

Bezpečnosť a ochrana pred hlukom



VÝSTRAHA: Skôr než budete produkt používať, prečítajte si nasledujúce výstrahy.

- Vysoké hladiny hluku a dlhodobé vystavenie hluku môžu spôsobiť stratu sluchu v dôsledku hluku.
- Aby ste zachovali čo najnižšiu hladinu hluku, používajte výrobok a vykonávajte jeho údržbu v súlade s pokynmi v návode na obsluhu.
- Počas prevádzky výrobku používajte schválené chrániče sluchu.
- Pri používaní chráničov sluchu venujte pozornosť výstražným signálom a hlasom. Po zastavení výrobku si zložte chrániče sluchu, pokiaľ nie je potrebné používať chrániče sluchu kvôli úrovni hluku na pracovisku.

Osobné ochranné prostriedky



VÝSTRAHA: Skôr než budete výrobok používať, prečítajte si nasledujúce výstrahy.

- Pri používaní výrobku vždy používajte schválené osobné ochranné prostriedky. Osobné ochranné prostriedky nedokážu úplne vylúčiť riziko, ale môžu znížiť vážnosť zranenia v prípade nehody. Požiadajte svojho predajcu, aby vám pomohol pri výbere správnych osobných ochranných prostriedkov a o tom, kedy ich použiť.
- Pravidelne vykonávajte kontrolu stavu osobných ochranných prostriedkov.
- Používajte schválené chrániče sluchu.
- Používajte schválenú ochranu dýchacích ciest.
- Používajte chrániče očí s bočnou ochranou zraku.
- Používajte ochranné rukavice.
- Používajte topánky s oceľovou špičkou a protišmykovou podrážkou.

- Používajte schválené pracovné oblečenie alebo podobný, tesne priliehajúci odev s dlhými rukávami a dlhými nohavcami.

Bezpečnosť na pracovisku



VÝSTRAHA: Skôr než budete výrobok používať, prečítajte si nasledujúce výstrahy.

- Výrobok nepoužívajte v hmle, daždi, silnom vetre, studenom počasí, pri vysokom riziku blesku alebo za iných nepriaznivých poveternostných podmienok.
- Zabezpečte, aby sa deti, okolostojace osoby a zvieratá nenachádzali v rámci pracovnej oblasti a minimálne vo vzdialenosti 5 m/17 stôp od výrobku.
- Zabezpečte, aby sa v pracovnej oblasti nachádzali len schválené osoby.
- Pracovisko udržiavajte v čistote a dobre osvetlené. Neporiadok aj tmavé osvetlenie vedú k nehodám.
- Dbajte na to, aby nerovné miesta, ako sú zvary alebo podlahové spoje, nezastavovali výrobok.
- Uistite sa, že sa v smere prevádzky výrobku nenachádzajú káble ani hadice.
- Uistite sa, že v pracovnom priestore je dostatočné prúdenie vzduchu.
- Dbajte na to, aby sa v pracovnom priestore nenachádzali žiadne horľavé kvapaliny.
- Toto zariadenie nie je vhodné na použitie na klasifikovaných (nebezpečných) miestach, na zachytávanie prachu alebo kvapalín s vysokým rizikom výbuchu, ani zmesí horľavého prachu s kvapalinami.
- Nezberajte nič, čo horí alebo dymí, ako sú cigarety, zápalky alebo horúci popol.
- Nepoužívajte na zber horľavých alebo zápalných kvapalín, ako je napríklad benzín, ani na miestach, kde sa môžu nachádzať zápalné výpary.

Elektrická bezpečnosť



VÝSTRAHA: Pri obsluhu elektrických produktov vždy existuje riziko zásahu elektrickým prúdom. Tento produkt nepoužívajte v zlých poveternostných podmienkach. Nedotýkajte sa bleskozvodov a kovových predmetov. Produkt vždy používajte spôsobom, ktorý je uvedený v tomto návode na obsluhu, aby ste predišli zraneniu.



VÝSTRAHA: Vždy používajte napájanie s prúdovým chráničom (RCD). Prúdový chránič znižuje riziko zásahu elektrickým prúdom.



VÝSTRAHA: Vysoké napätie. V napájacej jednotke sú nechránené časti. Pred otvorením dveriek do elektrickej skrinky vždy odpojte elektrickú zástrčku.



VAROVANIE: Napájanie z elektrickej siete alebo generátora musí byť dostatočne výkonné a konštantné, aby motor pracoval bez problémov. Nesprávne napätie vedie k zvýšeniu spotreby energie a teploty motora, až kým sa bezpečnostný obvod nepreruší. Rozmer napájacieho kábla musí zodpovedať národným a miestnym predpisom. Rozmer sieťovej zásuvky musí súhlasiť s prúdom pre elektrickú zásuvku a predlžovací kábel výrobku.

Ak má elektrická sieť vyšší systémový odpor, môže dôjsť ku krátkodobému poklesu napätia pri spustení produktu. Môže to ovplyvniť prevádzku iných produktov, napríklad blikanie svetiel.

- Parametre zástrčky sa musia zhodovať s parametrami zásuvky. Nikdy a žiadnym spôsobom nemodifikujte elektrickú zástrčku. S uzemnenými elektrickými nástrojmi nepoužívajte žiadne adaptérové zástrčky. Nemodifikované zástrčky a vhodné zásuvky znižujú riziko úrazu elektrickým prúdom.
- Zabraňte telesnému kontaktu s uzemnenými plochami, napríklad s potrubím, radiátormi, sporákmi a chladničkami. Ak je vaše telo uzemnené, riziko úrazu elektrickým prúdom je zvýšené.
- Skontrolujte, či napájacie napätie, napätie poistiek a sieťové napätie zodpovedajú hodnote napätia uvedenej na výkonovom štítku produktu.
- Pred odpojením napájacej zástrčky výrobok vždy zastavte.
- Počas dlhšieho odstavenia produktu vždy odpojte elektrickú zástrčku od zdroja.
- Výrobok nepoužívajte, ak je poškodený napájací kábel alebo zástrčka. V prípade poškodenia napájacej šnúry sa šnúra musí vymeniť u výrobcu, jeho servisného zástupcu alebo podobne kvalifikovaných osôb, aby ste sa nevystavovali nebezpečenstvu. Poškodený napájací kábel môže spôsobiť vážne poranenie a smrť.
- Napájací kábel používajte správne. Nepoužívajte napájací kábel na presúvanie, ťahanie alebo odpojenie výrobku. Pri odpájaní ťahajte napájací kábel za zástrčku. Neťahajte za napájací kábel.
- Výrobok nevystavujte dažďu. Voda, ktorá vnikne do výrobku, zvyšuje riziko zásahu elektrickým prúdom.
- Keď pripájate alebo odpájate pripojenie kábla motora a elektrického krytu, vždy odpojte napájací kábel.
- Aby sa predišlo nebezpečenstvu opätovného zapojenia tepelnej poistky, toto zariadenie sa nesmie napájať prostredníctvom externého spinacieho

zariadenia, ako je časovač, ani sa nesmie pripájať k okruhu, ktorý je pravidelne sieťovo zapínaný a vypínaný.

- Uistite sa, že zdroj napájania pre výrobok získava energiu zo samostatných transformátorov, ktoré sa používajú len na priemyselné účely.

Pokyny k uzemneniu produktu



VÝSTRAHA: Nesprávne pripojenie môže spôsobiť zásah elektrickým prúdom. Ak nemáte istotu, či je sieťová zásuvka správne uzemnená, obráťte sa na certifikovaného elektrikára.

Neupravujte napájaciu zástrčku tak, aby sa zmenili výrobné špecifikácie. Ak sú napájacía zástrčka alebo napájací kábel poškodené alebo musí byť vymenené, obráťte sa na servisného zástupcu spoločnosti Husqvarna. Dodržujte miestne predpisy a zákony.

Ak úplne nerozumiete pokynom týkajúcim sa uzemneného produktu, obráťte sa na certifikovaného elektrikára.

Používajte len uzemnené vonkajšie predlžovacie káble s uzemňovacími zástrčkami a uzemňovacou zásuvkou vhodnou pre danú uzemňovaciu zástrčku.

Tento výrobok má uzemnený kábel a napájaciu zástrčku. Produkt vždy pripájajte k uzemnenej sieťovej zásuvke. Znižuje sa tým riziko úrazu elektrickým prúdom.

Na výrobku nepoužívajte adaptéry.

Predlžovacie káble

- Používajte iba schválené predlžovacie káble s príslušnými vlastnosťami.
- Menovitá hodnota na predlžovacom kábli musí byť rovnaká alebo vyššia ako menovitá hodnota uvedená na výrobnom štítku výrobku.
- Používajte uzemnené predlžovacie káble.
- Pri používaní výrobku vonku používajte predlžovací kábel vhodný na použitie vonku. Znižuje sa tým riziko úrazu elektrickým prúdom.
- Miesto pripojenia k predlžovaciemu káblu udržiajte suché a nad zemou.
- Predlžovací kábel chráňte pred horúčavou, olejom, ostrými hranami alebo pohybujúcimi sa časťami. Poškodený kábel zvyšuje riziko úrazu elektrickým prúdom.
- Skontrolujte, či je predlžovací kábel v dobrom stave a nie je poškodený.
- Predlžovací kábel nepoužívajte, keď je navinutý. Môže to spôsobiť, že sa predlžovací kábel príliš zahreje.

- Uistite sa, že predlžovací kábel neprekáža vám ani výrobku počas prevádzky. Zabráni sa tým poškodeniu predlžovacieho kábla.

Bezpečnostné zariadenia na výrobku



VÝSTRAHA: Skôr než budete výrobok používať, prečítajte si nasledujúce výstrahy.

- Výrobok nepoužívajte, ak sú bezpečnostné zariadenia poškodené alebo nefungujú správne.
- Denne kontrolujte bezpečnostné zariadenia. Ak sú bezpečnostné zariadenia poškodené alebo nefungujú správne, obráťte sa na servisného zástupcu Husqvarna.
- Bezpečnostné zariadenia neupravujte

Tlačidlo núdzového zastavenia

Tlačidlo núdzového zastavenia sa používa na rýchle zastavenie výrobku a vypnutie sieťového napájacieho zdroja.

Kontrola tlačidla núdzového zastavenia

Informácie o tom, kde sa na výrobku nachádza tlačidlo núdzového zastavenia, nájdete v časti *Pohľad na ovládaci panel na strane 87*.

1. Tlačidlo núdzového zastavenia otočte v smere hodinových ručičiek, aby ste sa uistili, že je tlačidlo núdzového zastavenia vypnuté.
2. Zapnite výrobok. Pozrite si časť *Zapnutie výrobku na strane 94*.
3. Stlačte tlačidlo núdzového zastavenia.
4. Skontrolujte, či sa motor zastavil.
5. Otočením tlačidla núdzového zastavenia v smere hodinových ručičiek deaktivujete núdzový vypínač.

Spínač ochrany motora

Výrobok má viacero ochranných spínačov motora, ktoré zabráňujú preťaženiu motora. Ak dôjde k preťaženiu motora, nechajte elektrikára skontrolovať spínače ochrany motora.

Bezpečnostné pokyny pre údržbu



VÝSTRAHA: Skôr než začnete s údržbou výrobku, prečítajte si nasledujúce výstrahy.

- Počas odstraňovania problémov, servisu a údržby môže dôjsť k nehodám súvisiacim s výrobkom, pretože obsluha sa musí nachádzať v rizikovej oblasti výrobku. Obsluha musí byť opatrná, urobiť si plán a pripraviť sa na prácu, aby nedochádzalo k nehodám.
- Nepravidelná a nesprávne vykonaná údržba zvyšuje nebezpečenstvo poranenia a poškodenia výrobku.

- Používajte osobné ochranné pomôcky. Pozrite si časť *Osobné ochranné prostriedky na strane 89*.
- Pred vykonávaním údržby odpojte výrobok od zdroja napájania.
- Výrobok neupravujte. Úpravy, ktoré neschválil výrobca, môžu spôsobiť vážne poranenie alebo usmrtenie.
- Vždy používajte originálne príslušenstvo a náhradné diely. Príslušenstvo a náhradné diely, ktoré neschválil výrobca, môžu spôsobiť vážne poranenie alebo usmrtenie.
- Vymeňte všetky poškodené, opotrebované alebo zlomené diely.
- Vykonávajte len údržbu uvedenú v tomto návode na obsluhu. Vykonalie všetkých ostatných servisných úkonov ponechajte na schváleného servisného zástupcu.
- Ak sa vyžaduje výmena napájacieho kábla, túto činnosť musí vykonať výrobca alebo jeho zástupca, aby nedošlo k bezpečnostným rizikám.
- Každú kontrolu elektrických komponentov dovoľte vykonať iba certifikovanému elektrikárovi.
- Pri manipulácii s filtermi postupujte opatrne. Ak filtre poškodíte, hrozí riziko rozptýlenia prachu.
- Výrobca, alebo poučená osoba, musí vykonať technickú kontrolu minimálne raz ročne. Technická kontrola zahŕňa kontrolu poškodenia filtrov, vzduchotesnosti výrobku a správneho fungovania ovládacieho mechanizmu. Okrem toho sa musí

aspoň raz ročne alebo častejšie testovať účinnosť filtrácie výrobku, ako je stanovené v národných požiadavkách. Ak sa stanovené v národných požiadavkách. Ak sa uskúša, hlavný filter sa musí nahradiť novým.

- Pri vykonávaní servisných úkonov alebo opráv sa všetky kontaminované predmety, ktoré nie je možné uspokojivo očistiť, musia zlikvidovať; tieto predmety sa musia zlikvidovať v nepriepustných vreckách v súlade s akýmkoľvek platným predpisom o likvidácii takéhoto odpadu.
- Všetky diely stroja sa považujú za znečistené, keď sa odstránia z pracovného priestoru a musia sa prijať vhodné opatrenia, aby sa zabránilo rozptýleniu prachu.
- Pred vytiahnutím z pracovného priestoru by sa mala vonkajšia časť stroja dekontaminovať povysávaním a očistiť alebo ošetriť tesniacim prostriedkom.
- Na účely používateľskej údržby sa musí stroj odmontovať, očistiť a opraviť, pokiaľ je to možné, bez toho, aby to ohrozilo pracovníkov údržby a iné osoby. Vhodné opatrenia zahŕňajú dekontamináciu pred demontážou, zabezpečenie miestneho filtrovaného odsávania, kde je stroj demontovaný, čistenie oblasti údržby a vhodnú osobnú ochranu.
- Ak sa výfukový vzduch vráti do miestnosti, je potrebné zabezpečiť primeranú MIERU VÝMENE VZDUCHU ACR v miestnosti. Postupujte podľa vnútroštátnych predpisov.

Prevádzka

Úvod



VÝSTRAHA: Pred používaním výrobku si musíte prečítať kapitolu o bezpečnosti a porozumieť informáciám, ktoré sa v nej uvádzajú.

Postup pred používaním výrobku



VÝSTRAHA: Aby ste predišli riziku úrazu, zaistite, aby bola zástrčka výrobku úplne pripojená k predlžovaciemu káblu. Počas prevádzky výrobku pravidelne kontrolujte jeho pripojenie, aby ste sa uistili, že je úplne pripojený. Nepoužívajte predlžovací kábel s uvoľnenými spojmi.



VÝSTRAHA: Pozorne si prečítajte návod na obsluhu pripojeného zariadenia. Ak sú pre sekundárny výrobok uvedené špecifické požiadavky alebo nastavenia, určite ich dodržiavajte.

1. Pozorne si prečítajte tento návod na obsluhu a uistite sa, že ste porozumeli pokynom.

2. Vykonávajte dennú údržbu. Pozrite si časť *Plán údržby na strane 96*.
3. Skontrolujte, či je pracovná plocha čistá a jasná.
4. Používajte osobné ochranné pomôcky. Pozrite si časť *Osobné ochranné prostriedky na strane 89*.
5. Skontrolujte, či je výrobok správne namontovaný.
6. Skontrolujte, či sa frekvencia a napätie uvedené na typovom štítku zhodujú s napätím v sieti. To platí aj pre predlžovacie káble.
7. Deaktivujte pohonný systém. Pozrite si časť *Aktivácia pohonného systému na strane 104*.
8. Aktivujte parkovaciu brzdu. Pozrite si časť *Aktivácia a uvoľnenie parkovacej brzdy na strane 93*.
9. Pripojte 2 hadice na odsávanie prachu. Pozrite si časť *Pripojenie hadíc na odsávanie prachu na strane 92*.
10. Namontujte BigBag. Pod BigBag položte paletu.
11. Skontrolujte, či je napájacia zástrčka správne pripojená.

Pripojenie hadíc na odsávanie prachu

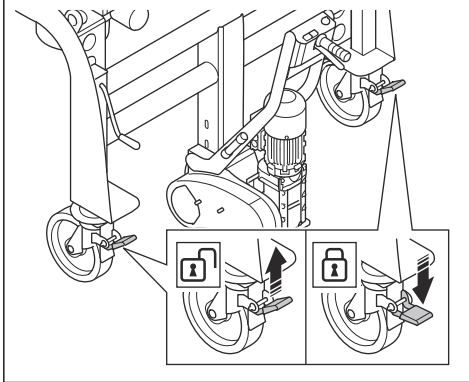
Použite antistatické hadice na odsávanie prachu s priemerom 150 mm/6 palcov.

- Pripojte 2 hadice na odsávanie prachu pomocou hadicových svoriek a priemyselnej pásky.

Aktivácia a uvoľnenie parkovacej brzdy

Pred zapnutím výrobku sa musí zatiahnuť parkovacia brzda.

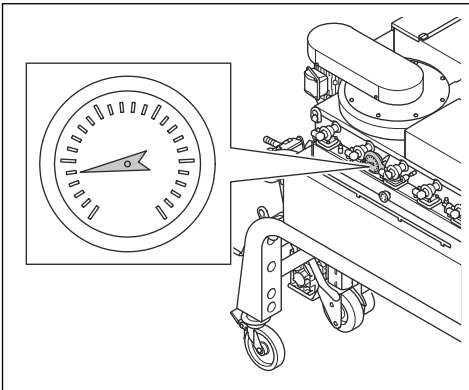
1. Stlačením zaisťovacej páky nadol aktivujete parkovaciu brzdu.



2. Parkovaciu brzdu vypnete potlačením zaisťovacej páky nahor.

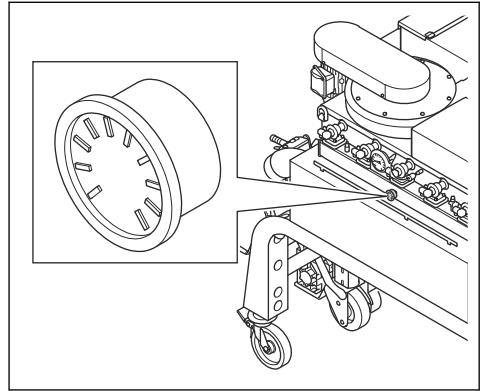
Meradlo podtlaku

Meradlo podtlaku zobrazuje stav primárnych filtrov. Ak je hodnota na meradle podtlaku 20 cmH₂O alebo vyššia, je potrebné očistiť primárne filtre. Pozrite si časť *Čistenie primárnych filtrov na strane 98*. Ak je hodnota na meradle podtlaku 15 cmH₂O alebo vyššia po očistení primárnych filtrov, je potrebné vymeniť primárne filtre. Pozrite si časť *Výmena primárnych filtrov na strane 99*.



Manometer tlakovej nádrže

Manometer tlakovej nádrže ukazuje tlak v tlakovej nádrži. Vzduch v tlakovej nádrži čistí primárne filtre. Počas prevádzky je tlak okolo 7 barov/100 PSI.



Odlučovač vody

Odlučovač vody odstraňuje nečistoty, olej a vodu zo vzduchu.

Pripojenie vedľajšieho výrobku

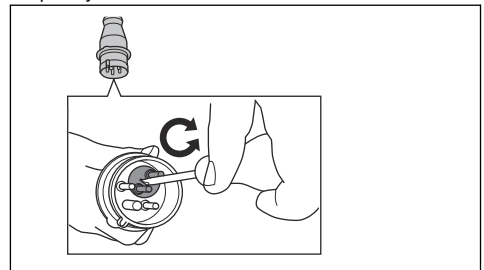
1. Napájaciu zástrčku sekundárneho výrobku pripojte k vhodnému napájaciemu zdroju.
2. Uistite sa, že hadice na odsávanie prachu medzi výrobkom a sekundárnym výrobkom sú spojené hadicovými svorkami a priemyselnou páskou.
3. Uistite sa, že hadice na odsávanie prachu sú v dobrom stave a majú voľný pohyb.

Pripojenie výrobku k zdroju napájania

1. Pripojte sieťovú zástrčku zariadenia do uzemnenej elektrickej zásuvky alebo iného zdroja napájania.
2. Uistite sa, že sieťové napätie zodpovedá údajom uvedenému na typovom štítku výrobku.

Zmena fázovej sekvencie

1. Vypnite výrobok. Pozrite si časť *Zastavenie výrobku na strane 95*.
2. Počkejte, kým sa výrobok úplne nezastaví.
3. Odpojte predlžovací kábel od sieťovej zástrčky na výrobku.
4. Prepnite prepínač v zástrčke na výrobku do opačnej polohy.



5. Pripojte napájací kábel a skontrolujte ovládací panel. Pozrite si časť *Výstražný indikátor ochrany tryskového motora a poruchy napájania na strane 94*.

Výstražný indikátor ochrany tryskového motora a poruchy napájania

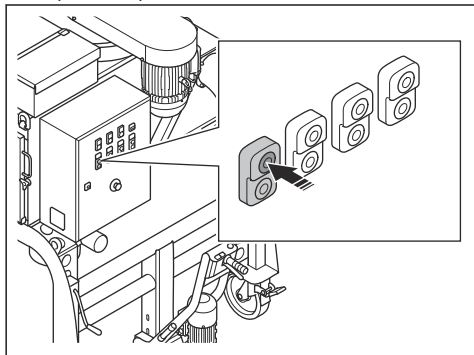
Výstražný indikátor ochrany tryskového motora sa rozsvieti, keď dôjde k poruche zdroja napájania. Motory nie je možné naštartovať, keď indikátor svieti. Odpojením ochrany motorov ich naštartujete. Pozrite si časť *Odpojenie ochrany motorov na strane 94*.

Odpojenie ochrany motorov

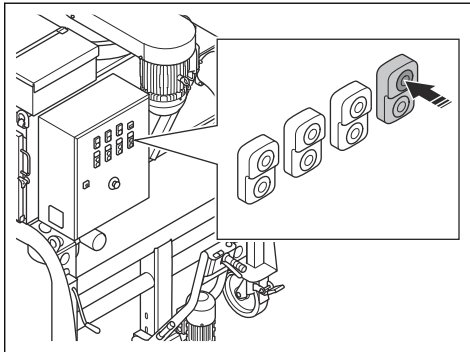
1. Zmeňte polohu fáz.
2. Vykonajte kontrolu výstražného indikátora ochrany motorov. Ak indikátor stále svieti, napájanie nie je správne.
3. Skontrolujte ochranný spínač motora v elektrickom kryte.
4. Vykonajte kontrolu výstražného indikátora ochrany motorov. Ak indikátor stále svieti, napájanie nie je správne.
5. Vykonajte kontrolu všetkých fáz pomocou multimetra. Pripojte chýbajúce fázy.
6. Naštartujte motory. Pozrite si časť *Zapnutie výrobku na strane 94*.
7. Vykonajte kontrolu výstražného indikátora ochrany motorov. Ak indikátor stále svieti, obráťte sa na servisného zástupcu Husqvarna.

Zapnutie výrobku

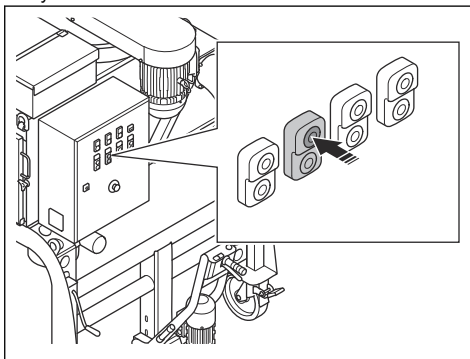
1. Vykonajte všetky kroky v časti *Postup pred používaním výrobku na strane 92*.
2. Skontrolujte, či sú 2 dverka prietoku vzduchu zatvorené.
3. Uistite sa, že hadice na odsávanie prachu medzi výrobkom a sekundárnym výrobkom sú pripojené správne.
4. Zapnite kompresor.



5. Naštartujte motor pre otočné ventily.



6. Spustite ventilátory a počkajte, kým nedosiahnu plnú rýchlosť.



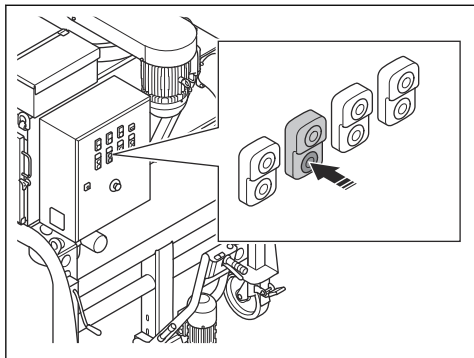
Poznámka: Oba 2 ventilátory neštartujú súčasne. Keď prvý ventilátor dosiahne plnú rýchlosť, spustí sa druhý ventilátor. Dverka prietoku vzduchu sa otvoria automaticky.



VÝSTRAHA: Nepoužívajte pohonný systém, keď je zariadenie v prevádzke.

Zastavenie výrobku

1. Ak výrobok dočasne zastavíte, zastavte iba ventilátory. Dvierka prietoku vzduchu sa automaticky zatvoria.



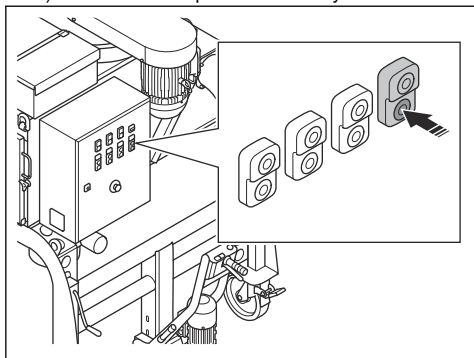
Poznámka: Keď je vzduchový kompresor zapnutý počas krátkeho zastavenia, výrobok očistí primárne filtre.



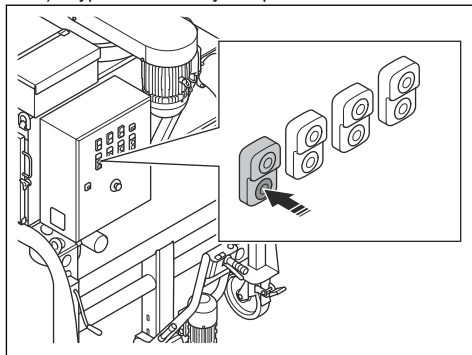
VÝSTRAHA: Uistite sa, že počas cyklu čistenia výrobku sú otvory nasávania vzduchu zatvorené. Ak nie sú otvory nasávania vzduchu zatvorené, prach sa dostane do okolitého vzduchu. Prachové častice sú nebezpečné pre vaše zdravie.

2. Ak výrobok zastavíte na dlhšie ako 1 hodinu, zastavte ventilátory a vykonajte nasledujúce kroky:

a) Zastavte motor pre otočné ventily.



- b) Vypnite vzduchový kompresor.



- c) Vytiahnite zástrčku zo zdroja napájania.

Vyhodenie plného vrečka BigBag a vloženie nového vrečka BigBag

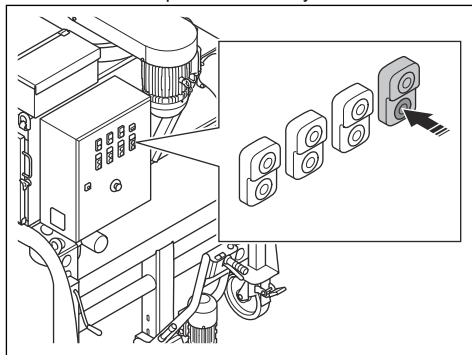


VÝSTRAHA: Opatrne zdvíhajte BigBag. Používajte vybavenie na zdvíhanie. Plné vrečko BigBag môže byť ťažké. Pred zdvihnutím vrečka BigBag sa uistite, že sú popruhy správne zatvorené.



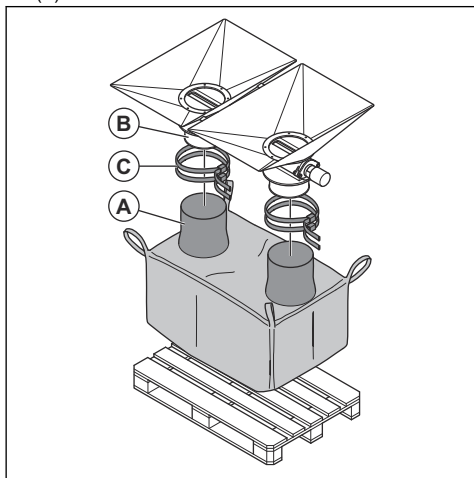
VÝSTRAHA: Pri výmene vrečka BigBag používajte schválenú ochranu dýchacích ciest. Pozrite si časť *Osobné ochranné prostriedky na strane 89*.

1. Zastavte motor pre otočné ventily.

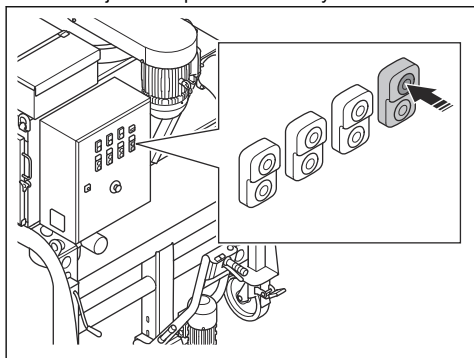


2. Z výstupov prachu vyberte lieviky BigBag a zatvorte ich.
3. Odstráňte paletu a vrečko BigBag vyberte zo zariadenia.
4. Pri likvidácii plného vrečka BigBag dodržujte miestne predpisy.
5. Pod výrobok položte novú paletu a nové vrečko BigBag.

6. Lieviky BigBag (A) nainštalujte na výstupoch prachu (B).



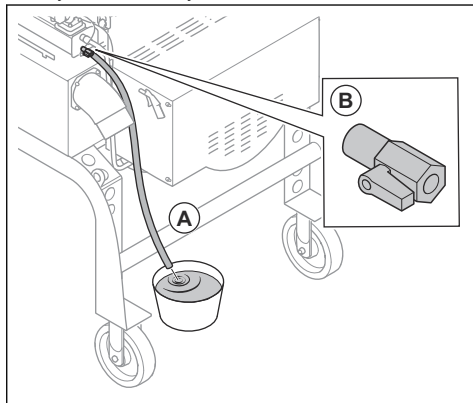
7. Lieviky BigBag pripevnite na výstupy prachu pomocou popruhov (C).
8. Uistite sa, že váha BigBag sa na palete rozkladá rovnomerne.
9. Naštartujte motor pre otočné ventily.



Vypustenie vody z tlakovej nádrže

Voda vo vzduchu pod tlakom sa hromadí v tlakovej nádrži. Je potrebné denne vypúšťať vodu z tlakovej nádrže.

1. Vypnite výrobok. Pozrite si časť *Zastavenie výrobku na strane 95*.
2. Nádobu podložte pod hadicu na odsávanie vody (A), aby ste vodu zachytili.



3. Otvorte vodný ventil (B).
4. Po vypustení všetkej vody zatvorte ventil na vodu.

Údržba

Úvod



VÝSTRAHA: Pred údržbou výrobku si prečítajte kapitolu o bezpečnosti a uistite sa, že rozumiete informáciám, ktoré sú v nej uvedené.

Plán údržby

* = Všeobecná údržba vykonávaná operátorom. Pokyny sa neuvádzajú v tomto návode na obsluhu.

X = Pokyny sa uvádzajú v tomto návode na obsluhu.

O = Pokyny sa neuvádzajú v tomto návode na obsluhu. Údržbu zverte schválenému servisnému zástupcovi.

Všeobecná údržba výrobku	Denne	Týždenne	Mesačne	12 hod po vykonaní servisu	Každých 3 mesiacov	Ročne
Skontrolujte, či sú napájacia zástrčka a predlžovací kábel v dobrom stave a nie sú poškodené.	*					
Skontrolujte, či elektrické komponenty, káble a pripojenia nie sú opotrebované alebo poškodené.	*					
Skontrolujte prúdový chránič.	*					
Skontrolujte, či motory nie sú znečistené alebo poškodené.	*					
Vylejte drenážnu nádobu.	*					
Skontrolujte, či hadice na odsávanie prachu nie sú poškodené ani upchaté.	*					
Odstráňte vodu z tlakovej nádrže.	X					
Uistite sa, že sú hadice na odsávanie prachu správne nainštalované.	X					
Odstráňte prach z výrobku.	X					
Skontrolujte všetky bezpečnostné zariadenia.	X					
Vyčistite filtre vzduchového kompresora. V prípade potreby ich vymeňte.		X				
Uistite sa, že na tesneniach otočných ventilov nedochádza k úniku prachu.		X				
Uistite sa, že hladina hľuku spôsobená ložiskami otočných ventilov nie je neobvykle vysoká.			*			
Skontrolujte, či z hnacieho motora otočných ventilov neuniká olej.			*			
Uistite sa, že lopatky otočných ventilov nie sú opotrebované a že nedochádza k úniku vzduchu. V prípade potreby ich vymeňte.			X			
Skontrolujte, či sú matice a skrutky dotiahnuté.				*		
Očistite filter odlučovača vody. V prípade potreby ich vymeňte.					X	
Skontrolujte napnutie klinového remeňa.					X	
Vymeňte filtre vzduchového kompresora.					X	
Vymeňte filter odlučovača vody.						X
Očistite hornú časť filtračnej jednotky.					O	
Vykonajte úplný servis a čistenie výrobku.						O

Čistenie výrobku

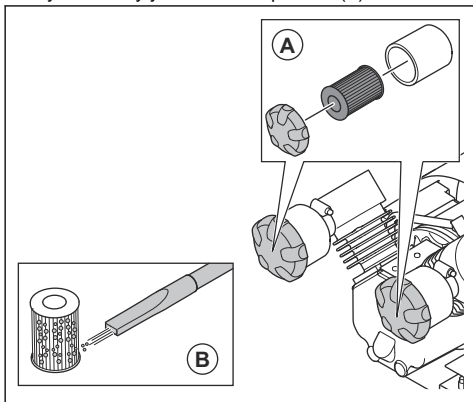
- Všetko vybavenie vždy po použití vyčistíte. Použite vysávač.
- Na čistenie výrobku nepoužívajte vysokotlakový čistič.
- Zabezpečte, aby boli všetky vzduchové otvory čisté a voľné, aby teplota výrobku bola vždy dostatočne nízka.

Čistenie filtrov kompresora



VAROVANIE: Na čistenie filtrov kompresora nepoužívajte vysokotlakový čistič ani vodu. Pri čistení neudierajte do filtrov silou. Na čistenie filtrov kompresora nepoužívajte stlačený vzduch.

1. Vyberte 2 kryty a 2 filtre kompresora (A).



2. 2 filtre kompresora očistíte malým odsávačom prachu (B).
3. Nainštalujte 2 filtre kompresora a zatvorte 2 kryty.

Ak nie je možné úplne očistiť filtre kompresora alebo ak sú poškodené, je potrebné ich vymeniť.

Čistenie filtra v odlučovači vody

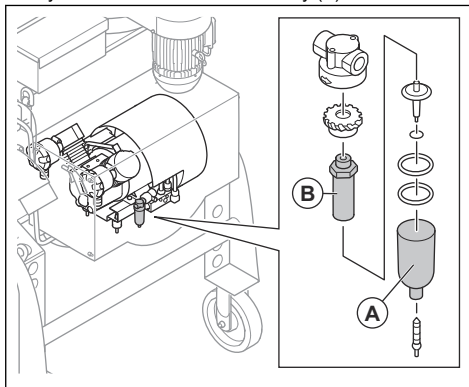


VAROVANIE: Na čistenie filtra nepoužívajte vysokotlakový čistič. Pri čistení neudierajte do filtra silou.

1. Filter odstráňte z odlučovača vody. Pozrite si časť *Výmena filtra v odlučovači vody na strane 98*.
2. Filter očistíte teplou vodou.
3. Filter osušte stlačeným vzduchom.
4. Nainštalujte filter. Pozrite si časť *Výmena filtra v odlučovači vody na strane 98*.

Výmena filtra v odlučovači vody

1. Vypnite výrobok. Pozrite si časť *Zastavenie výrobku na strane 95*.
2. Vyberte nádobu odlučovača vody (A).



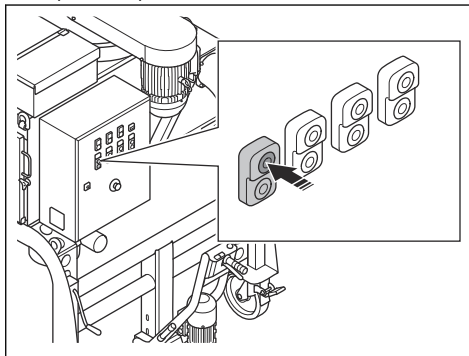
3. Vymeňte filter odlučovača vody (B).
4. Vložte nádobu odlučovača vody (A).

Čistenie primárnych filtrov

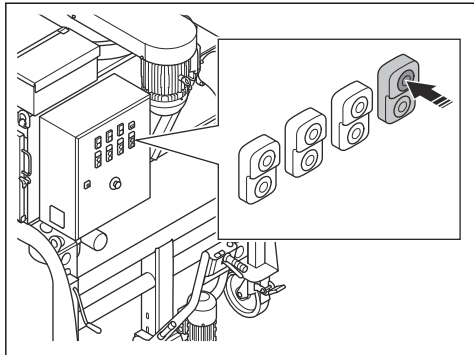


VÝSTRAHA: Keď sa spustí cyklus impulzného čistenia, vždy zatvorte prívod vzduchu. Ak nie je prívod vzduchu zatvorený, do vzduchu sa môže dostať prach. Prachové častice sú nebezpečné pre vaše zdravie.

1. Zapnite kompresor.



2. Naštartujte motor pre otočné ventily.



3. Ak výrobok nie je v prevádzke, vzduchový kompresor nechajte zapnutý 30 minút. Stlačený vzduch prechádza cez primárne filtre a čistí ich.

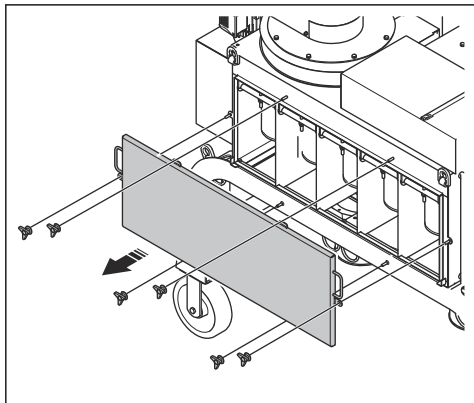
Výmena primárnych filtrov



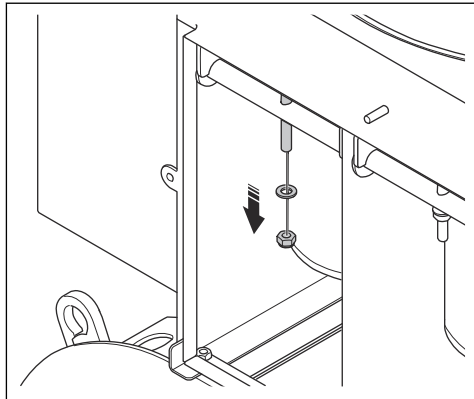
VÝSTRAHA: Pri výmene primárnych filtrov vždy používajte osobné ochranné prostriedky. Pozrite si časť *Osobné ochranné prostriedky na strane 89.*

Vo výrobku sa nachádza 20 primárnych filtrov. Všetky filtre vymeňte naraz.

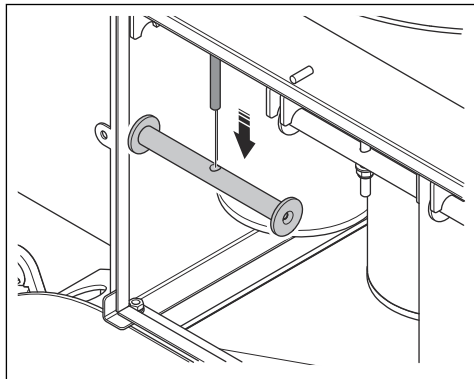
1. Vypnite výrobok. Pozrite si časť *Zastavenie výrobu na strane 95.*
2. Odstráňte 6 upevňovacích skrutiek a kryt puzdra filtra.



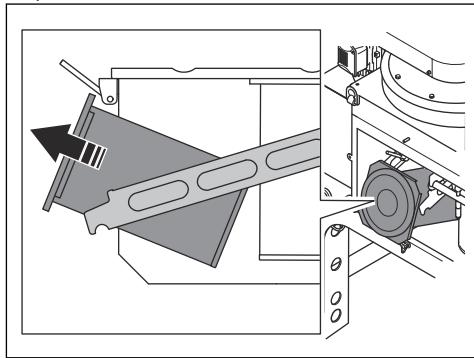
3. Odstráňte maticu a podložku.



4. Vyberte blokovaciu tyč a držiaky filtra nakloňte nadol.

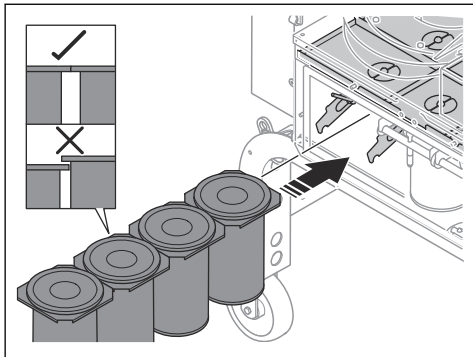


5. Vytiahnite 4 primárne filtre a opatrne ich vložte do plastového vrečka.



VÝSTRAHA: Pri odstraňovaní primárnych filtrov postupujte opatrne. Častice v primárnych filtroch sú nebezpečné pre vaše zdravie.

6. Plastové vrece správne zlikvidujte. Pozrite si miestne predpisy.
7. Do puzdra filtra zatlačte 4 nové primárne filtre v držiakoch filtra. Naraz nainštalujte 1 filter. Uistite sa, že okraje primárnych filtrov nie sú umiestnené jeden na druhom.



VÝSTRAHA: Ak primárne filtre nie sú správne nainštalované, prach sa môže dostať do okolitého vzduchu. Prachové častice sú nebezpečné pre vaše zdravie.

8. Nainštalujte blokovaciu tyč.
9. Nainštalujte podložku a maticu. Dbajte na to, aby medzi maticou a podložkou nebol žiadny voľný priestor.



VAROVANIE: Matica a podložka musia byť správne namontované na skrutke, ktorá drží blokovaciu tyč. Prach v puzdre filtra môže spôsobiť poškodenie závitov na skrutke.

10. Rovnaký postup výmeny vykonajte pri ostatných 4 riadkoch primárnych filtrov.
11. Namontujte kryt puzdra filtra a 6 upevňovacích skrutiek.

Kontrola napnutia klinového remeňa.



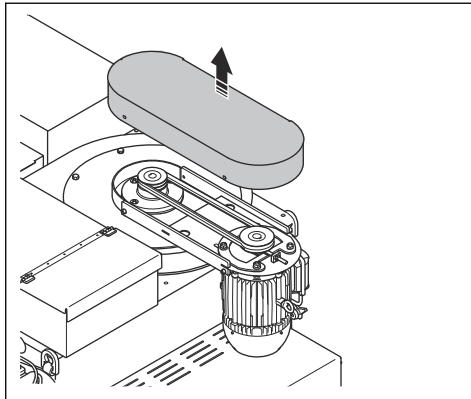
VÝSTRAHA: Kryty klinových remeňov vyberajte len vtedy, keď je výrobok odpojený z elektrickej zásuvky a motor je úplne zastavený.



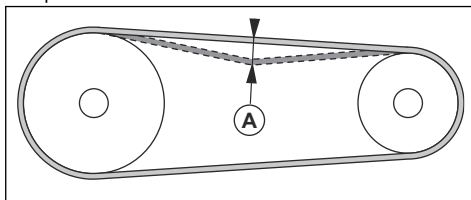
VÝSTRAHA: Výrobok nepoužívajte, ak nie sú nainštalované kryty klinového remeňa.

1. Vypnite výrobok. Pozrite si časť *Zastavenie výrobku na strane 95*.

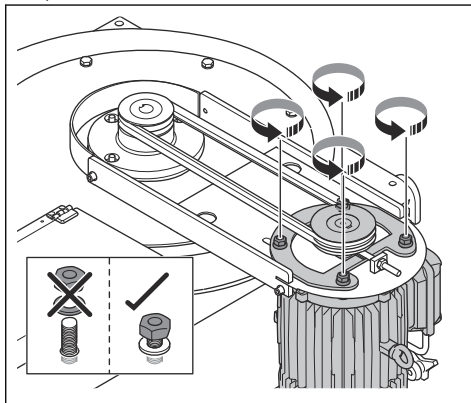
2. Zložte kryty klinového remeňa.



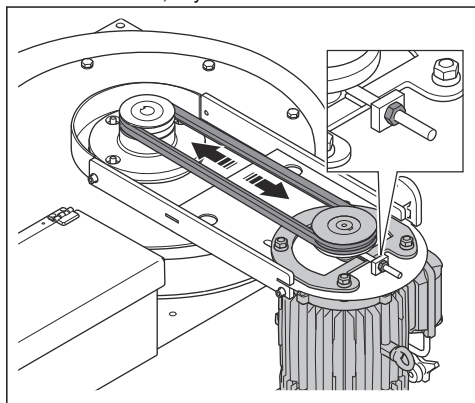
3. Skontrolujte, či nie sú klinové remene poškodené alebo opotrebované. V prípade potreby klinové remene vymeňte.
4. Zatlačte na klinové remene palcom, aby ste skúsili ich napätie. Ak môžete klinové remene prehnúť o 10 – 15 mm/0,4 – 0,6 palca (A), napnutie je správne.



5. V prípade potreby nastavte napnutie klinového remeňa podľa nasledujúcich krokov.
 - a) Uvoľníte 4 matice.



- b) Zväčšite vzdialenosť medzi motorom a ložiskom, aby ste zvýšili napätie klinového remeňa. Skráťte vzdialenosť, aby ste klinové remene uvoľnili.



- c) Uťahnite 4 matice.

6. Nasadíte kryty klinového remeňa.

Výmena klinových remeňov



VÝSTRAHA: Kryt klinového remeňa vyberte len vtedy, keď je výrobok odpojený z elektrickej zásuvky a motor je úplne zastavený.



VÝSTRAHA: Výrobok nepoužívajte, ak nie je nainštalovaný kryt klinového remeňa.

1. Vypnite výrobok. Pozrite si časť *Zastavenie výrobku na strane 95*.
2. Zložte kryt klinového remeňa. Pozrite si časť *Kontrola napnutia klinového remeňa. na strane 100*.
3. Skráťte vzdialenosť medzi motorom a ložiskom, aby ste uvoľnili napnutie klinových remeňov.
4. Odstráňte staré klinové remene a namontujte nové klinové remene.
5. Zväčšite vzdialenosť medzi motorom a ložiskom, aby ste mohli napnúť klinové remene. Pozrite si časť *Kontrola napnutia klinového remeňa. na strane 100*.
6. Nasadíte kryt klinového remeňa.

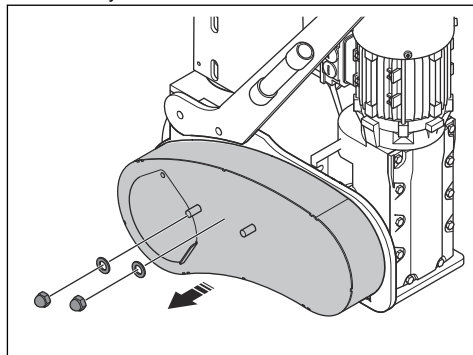
Skontrolujte stav a napnutie reťaze pohonného systému



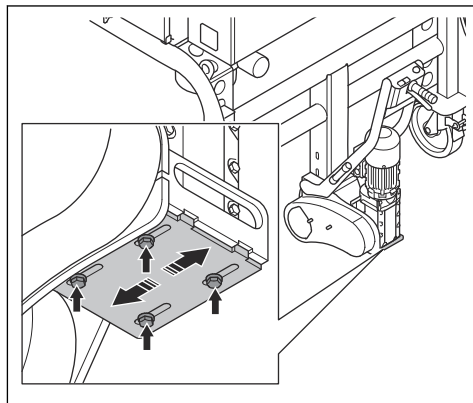
VÝSTRAHA: Výrobok nepoužívajte, ak na ňom nie je namontovaný kryt reťaze.

1. Vypnite výrobok. Pozrite si časť *Zastavenie výrobku na strane 95*.

2. Zložte kryt reťaze.



3. Napnutie skontrolujte jej zatlačením. Ak môžete reťaz zatlačiť o 5 mm/0,2 palca nadol, napnutie je správne.
4. Uvoľnite matice.



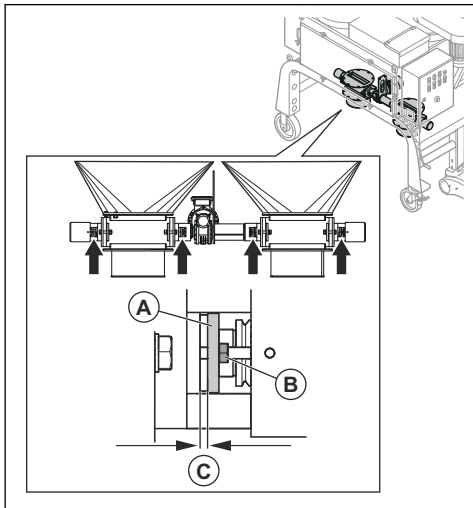
5. Napnutie nastavíte posunutím kolieska reťaze.
6. Dotiahnite matice.
7. Namontujte bočný kryt.

Nastavenie tesnení priechodiek otočných ventilov

Ak dôjde k úniku prachu na tesnení priechodiek, je potrebné ich utiahnuť. Po stranách oboch otočných ventilov sa nachádzajú tesnenia priechodiek.

1. Vypnite výrobok. Pozrite si časť *Zastavenie výrobku na strane 95*.

- Uistite sa, že puzdrá (A) sú vertikálne a nie pod uhlom.



- Dotiahnite matice (B) o polovicu otáčky.



VAROVANIE: Matice nepriťahujte príliš silno. Mohlo by dôjsť k poškodeniu tesnení priechodiek.

- Uistite sa, že vzdialenosť (C) je rovnaká na ľavej aj pravej strane.
- Zapnite výrobok a skontrolujte, či na tesneniach priechodiek nedochádza k únikom prachu.

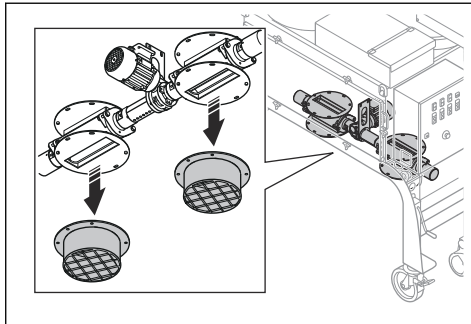
Výmena tesnení otočných ventilov



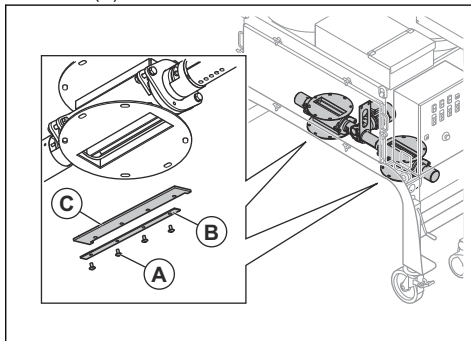
VÝSTRAHA: Pri výmene tesnení otočných ventilov používajte schválenú ochranu dýchacích ciest. Pozrite si časť *Osobné ochranné prostriedky na strane 89*.

- Vypnite výrobok. Pozrite si časť *Zastavenie výrobku na strane 95*.
- Uistite sa, že je zdroj napájania odpojený.

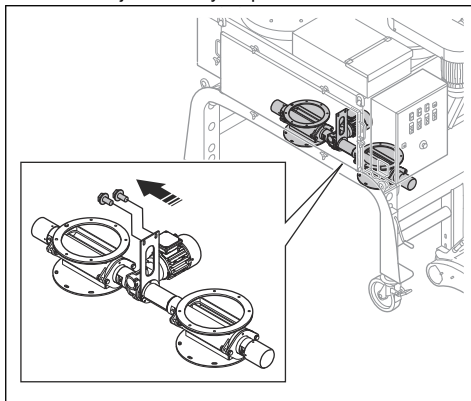
- Vyberte vrecko BigBag a odstráňte výstupy prachu.



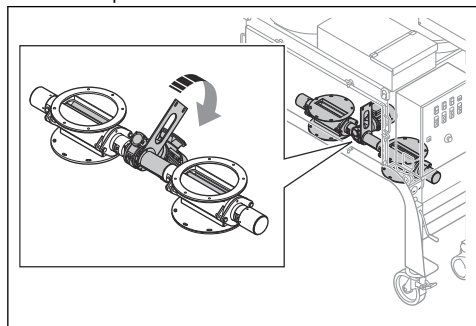
- Odnímate 4 skrutky (A), upínací pás (B) a tesniaci vložku (C) tesnenia otočného ventilu.



- Odskrutkujte 2 skrutky na platni hnacieho motora.



6. Hnací motor otáčajte, kým nebudete môcť vybrať ďalšiu súpravu tesniacich vložiek.



7. Rovnaký postup opakujte, kým nevyberiete všetky tesniacie vložky.

8. Pri inštalácii nových tesniacich vložiek vykonajte nasledujúce kroky pre každú súpravu tesniacich vložiek:

- a) Na 4 nové skrutky naneste prostriedok na zaistenie závitů.
- b) Namontujte novú tesniacu vložku, upínací pás a 4 skrutky.
- c) Najprv dotiahnite 2 skrutky v strede a potom dotiahnite skrutky po oboch koncoch upínacieho pásu.

9. Uistite sa, že tesniaca vložka je zarovnaná s krytom otočného ventilu a že je medzi nimi minimálna vzdialenosť.

Riešenie problémov

Problém	Príčina	Riešenie
Systém na čistenie filtra nefunguje správne.	V tlakovej nádrži nie je žiadny tlak ale je tlak nedostatočný.	Skontrolujte pneumatický systém. Vyčistite filter kompresora. Pozrite si časť <i>Čistenie filtrov kompresora na strane 98.</i>
	V tlakovej nádrži je príliš veľa vody.	Z tlakovej nádrže odstráňte všetku vodu. Pozrite si časť <i>Vypustenie vody z tlakovej nádrže na strane 96.</i>
	Programovateľný logický regulátor (PLC) nefunguje správne alebo nastavenia nie sú správne.	Kontaktujte schváleného servisného zástupcu spoločnosti.
	Filtre kompresora sú znečistené.	Očistite filtre kompresora. Pozrite si časť <i>Čistenie výrobku na strane 98.</i>
	Vrecko BigBag nie je správne pripojené alebo netesný.	Ubezpečte sa, že je vrecko BigBag správne pripojené a nie je v ňom otvor.
Motory sú zapnuté, ale nenasávajú.	Primárne filtre sú znečistené.	Očistite primárne filtre. Pozrite si časť <i>Čistenie primárnych filtrov na strane 98.</i> V prípade potreby vymeňte primárne filtre. Pozrite si časť <i>Výmena primárnych filtrov na strane 99.</i>
	Systém na zber prachu je netesný.	Skontrolujte, či cez tesnenia systému zberu prachu nedochádza k únikom. V prípade potreby ich vymeňte.
	Hadice na odsávanie prachu sú nesprávne nainštalované alebo sú poškodené.	Skontrolujte hadice na odsávanie prachu. V prípade potreby ich vymeňte.
	Napnutie klinových remeňov je nesprávne.	Skontrolujte napnutie klinových remeňov.
Indikátor ovládania fázovej sekvencie je zapnutý.	Fázy sú nesprávne.	Zmeňte fázovú sekvenciu. Pozrite si časť <i>Zmena fázovej sekvencie na strane 93.</i>
Indikátor poruchy motora svieti.	Z dôvodu preťaženia motora sa rozpojil spínač ochrany motora.	Uistite sa, že používate správny napájací zdroj.
		Nechajte elektrikára skontrolovať poruchu.

Problém	Príčina	Riešenie
Z dvierok prietoku vzduchu vychádza prach.	Primárne filtre sú poškodené alebo nesprávne nainštalované.	Skontrolujte primárne filtre. V prípade potreby ich vymeňte a pozrite si časť <i>Úvod na strane 92</i> .
Výrobok vydáva nezvyčajné zvuky.	Sú uvoľnené skrutky a matice.	Dotiahnite všetky skrutky a matice.
	Ložiská sú poškodené.	Kontaktujte schváleného servisného zástupcu spoločnosti.
	Dvierka prietoku vzduchu sú poškodené.	Skontrolujte dvierka prietoku vzduchu. V prípade potreby ich vymeňte.
Tlak v tlakovej nádrži je menší ako 7 barov.	Filter odlučovača vody je znečistený alebo poškodený.	Očistite filter odlučovača vody. V prípade potreby ich vymeňte.
	Filtre kompresora sú znečistené alebo poškodené.	Očistite filtre kompresora. V prípade potreby ich vymeňte.
	Na potrubíach sa vyskytuje netesnosť.	Kontaktujte schváleného servisného zástupcu spoločnosti.
	Regulačný ventil je poškodený.	Kontaktujte schváleného servisného zástupcu spoločnosti.
	Pneumatický systém je poškodený.	Skontrolujte pneumatický systém.

Preprava, skladovanie a likvidácia

Preprava



VÝSTRAHA: Počas prepravy buďte opatrní. Výrobok je ťažký a ak počas prepravy spadne alebo sa pohne, môže spôsobiť poranenie alebo poškodenie.



VAROVANIE: Výrobok nikdy neťahajte za vozidlom.

- Pred prepravou sa uistite, že sú elektrický kábel a hadica na odsávanie prachu odpojené. Po odpojení hadice na odsávanie prachu zatvorte prívod vzduchu.
- Pred prepravou odstráňte naakumulovaný prach.
- Na krátke vzdialenosti je možné výrobok premiestňovať na kolieskach. Pri dlhších vzdialenostiach zaistite kolieska a výrobok počas prepravy nadvihnite alebo ho položte na vozidlo.
- Počas prepravy chráňte produkt nejakým druhom ochranného materiálu. Ochranný materiál chrániť výrobok pred dážďom a snehom.
- Pred prepravou sa uistite, že v tlakovej nádrži nie je žiadny tlak.
- Pohonný systém používajte na prepravu len vtedy, keď sú všetky ostatné funkcie vypnuté.

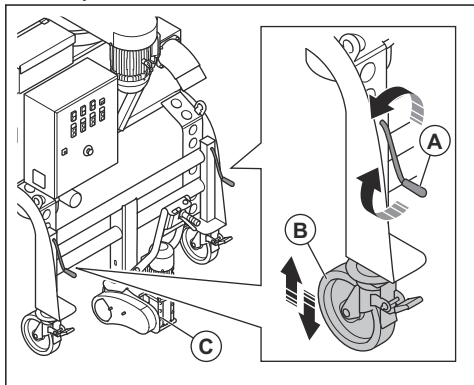
Aktivácia pohonného systému



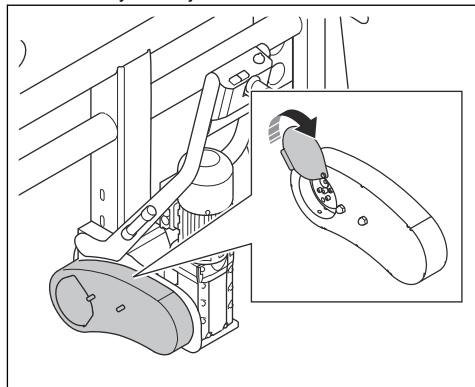
VÝSTRAHA: Nepribližujte sa rukami do blízkosti rotujúcich častí. Pri pripájaní kolíka s rýchlym upínaním buďte veľmi opatrní.

Namontujte kolík s rýchlym upínaním, aby ste zapojili systém pohonu. Kolík s rýchlym upínaním sa nachádza vedľa pohonného systému.

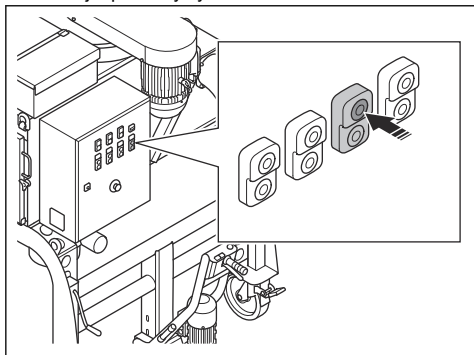
1. Otáčaním rukoväti na nastavenie výšky (A) spustíte kolieska (B) tak, aby sa pohonný systém (C) nedotýkal zeme.



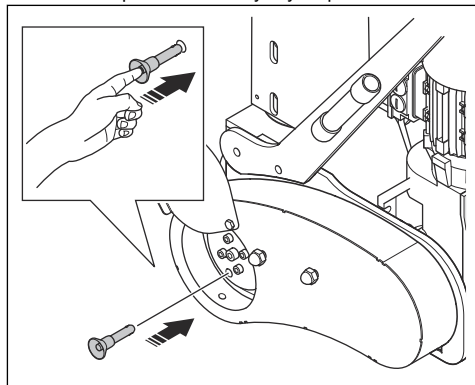
4. Otvorte kryt hnacej reťaze.



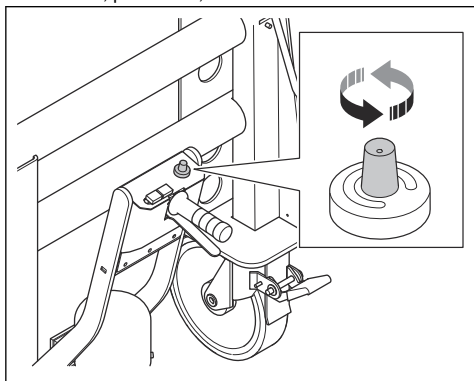
2. Aktivujte pohonný systém.



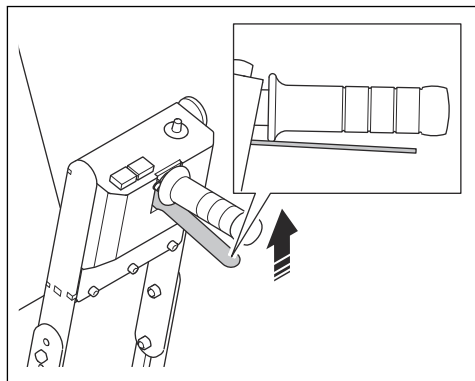
5. Namontujte kolík s rýchlym upínaním. Prstom zatlačte a podržte kolík s rýchlym upínaním.



3. Nastavte rýchlosť pohonu na najnižšiu možnú hodnotu, približne 0,5.

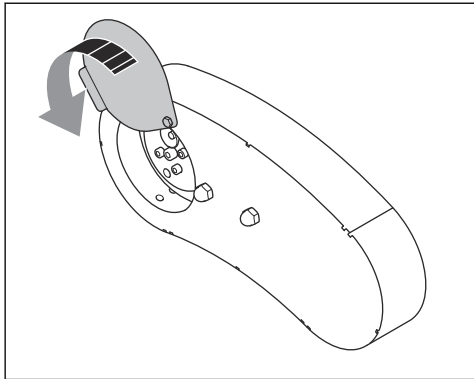


6. Na ovládanie páky pohonného systému použite druhú ruku.



Kolík s rýchlym upínaním sa zaistí na mieste, keď je pohonný systém zapojený.

7. Zatvorte kryt hnacej reťaze.



8. Otáčaním rukoväti na nastavenie výšky zdvihnite kolieska tak, aby sa pohonný systém nedotýkal zeme.

9. Informácie o odpojení pohonného systému nájdete v časti *Odpojenie pohonného systému na strane 106*.

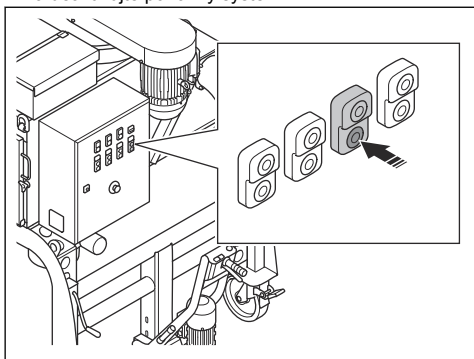
Odpojenie pohonného systému



VAROVANIE: Pohonný systém deaktivujte, len ak je produkt zaparkovaný na rovine.

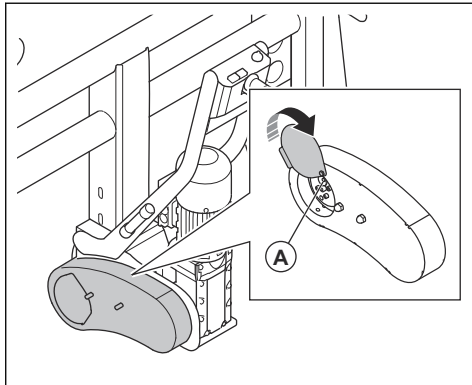
Ak je potrebné produkt presúvať ručne s vypnutým motorom, pohonný systém musí byť deaktivovaný.

1. Zaparkujte s výrobkom na rovnom povrchu a deaktivujte pohonný systém.



2. Odpojte zdroj napájania.

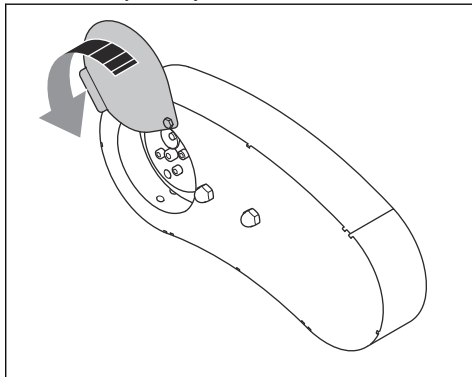
3. Otvorte kryt hnacej reťaze.



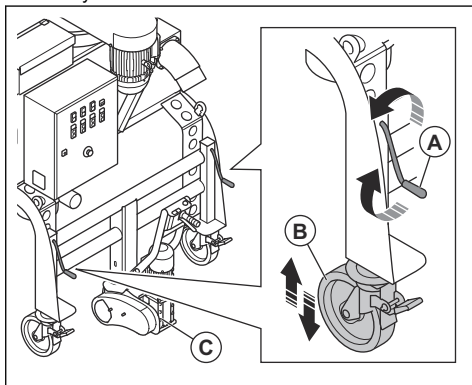
4. Vytiahnite kolík s rýchlym upínaním (A).

5. Umiestnite kolík s rýchlym upínaním do polohy pre skladovanie.

6. Zatvorte kryt hnacej reťaze.



7. Otáčaním rukoväti na nastavenie výšky (A) spustíte kolieska (B) tak, aby sa pohonný systém (C) nedotýkal zeme.



Premiestňovanie výrobku s pohonným systémom



VÝSTRAHA: Výrobok je ťažký a ak spadne, hrozí riziko zranenia. Pri pohybe s výrobkom buďte opatrní.

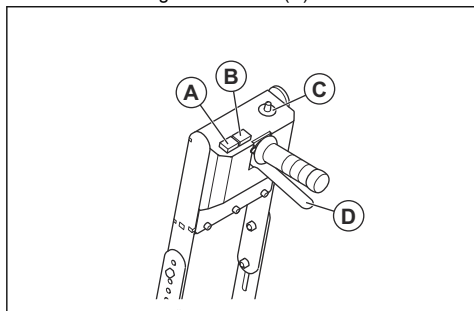


VÝSTRAHA: Počas používania s výrobkom nehybte.



VÝSTRAHA: Používajte ochrannú obuv s oceľovou špičkou a protišmykovými podrážkami.

1. Uistite sa, že paleta a vrečko BigBag sú odstránené.
2. Aktivujte pohonný systém. Pozrite si časť *Aktivácia pohonného systému na strane 104*.
3. Ubezpečte sa, že parkovacia brzda je uvoľnená. Pozrite si časť *Aktivácia a uvoľnenie parkovacej brzdy na strane 93*.
4. Nastavte a upravte rýchlosť pohybu pomocou ovládača na reguláciu otáčok (C).



5. Stlačením a podržaním páky pohonného systému (D) sa bude výrobok pohybovať dozadu.
6. Stlačením a podržaním tlačidla zvýšeného výkonu (A) sa bude výrobok pohybovať maximálnou rýchlosťou.
7. Stlačením a podržaním tlačidla na posun dopredu (B) sa bude výrobok pohybovať dopredu.

Premiestňovanie výrobku nahor a nadol po rampe



VÝSTRAHA: Pri premiestňovaní výrobku nahor a nadol po rampách postupujte veľmi opatrne. Výrobok je ťažký a ak spadne alebo sa pohybuje veľmi rýchlo, hrozí riziko zranenia.



VÝSTRAHA: V prípade rämp so strmým sklonom vždy používajte navijak. Neprechádzajte popod výrobok ani sa nezdržiavajte pod výrobkom ani v jeho blízkosti.

- Výrobkom, ktorý sa premiestňuje nadol po rampe, pohybujte pomaly dopredu.
- Výrobok, ktorý sa premiestňuje nahor po rampe, ovládajte pomaly dopredu.
- Na rampe výrobok neotáčajte o viac ako 45 ° doľava alebo doprava.

Zdvíhanie výrobku



VÝSTRAHA: Uistite sa, že zdvíhacie vybavenie má správne technické parametre na bezpečné zdvihnutie výrobku. Hmotnosť výrobku je uvedená na jeho typovom štítku.

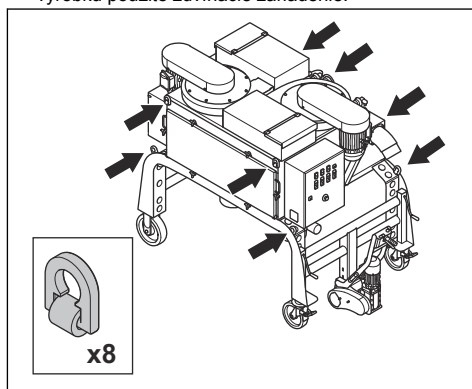


VÝSTRAHA: Neprechádzajte popod ani sa nezdržiavajte pod ani v blízkosti zdvihnutého výrobku. Okolostojace osoby zadržte v bezpečnej vzdialenosti od pracovnej oblasti.



VÝSTRAHA: Nedvíhajte poškodený výrobok. Závesné oká musia byť správne namontované a nesmú byť poškodené.

1. Vyberte BigBag z výrobku.
2. Popruhy prevlečte cez 8 očiek a na zdvíhanie výrobku použite zdvíhacie zariadenie.



3. Výrobok pomaly zdvihnite.

Upevnenie výrobku na prepravné vozidlo

Výrobok pripojíte k prepravnému vozidlu pomocou závesných ôk.

1. Do závesných ôk pripevnite upevňovacie popruhy.
2. Upevňovacie popruhy pripevnite k prepravnému vozidlu a utiahnite.

Skladovanie



VAROVANIE: Výrobok neskladujte vonku. Výrobok vždy uchovávajte v interiéri.

- Výrobok skladujte na suchom mieste, ktoré je chránené pred mrazom.
- Pred uskladnením výrobok vyčistite a vykonajte kompletný servis.
- Výrobok skladujte v uzamknutom priestore mimo dosahu detí a neoprávnených osôb.
- Odstráňte prach z odsávača prachu.

Likvidácia výrobku

- Dodržiavajte miestne požiadavky v oblasti recyklácie a platné predpisy.
- Keď už výrobok nepoužívate, pošlite ho predajcovi spoločnosti Husqvarna alebo ho zlikvidujte v recyklačnom zariadení.

Technické údaje

	DC 2-48	DC 2-48
Menovitý výkon, W	18370	18740
Menovité napätie, V	400	480
Menovitá frekvencia, Hz	50	60
Menovitý prúd, A	32	30
Dĺžka kábla, m/stopa	25/82	25/82
Typ napájacieho kábla	4 × 6 mm ²	4×10AWG
Max. prietok vzduchu, m ³ /h	4400	4400
Max. podtlak, mbar	64	64
Max. stúpavosť čistenia, stupne/%	10/18	10/18
Hmotnosť, kg/lb	1107/2441	1107/2441
Pracovná teplota, °C/°F	-10 – 45/14 – 113	-10 – 45/14 – 113
Priemer pripojenia hadice na prach, mm/palce	2 × 150/2 × 6	2 × 150/2 × 6

Poznámka: Ak váš výrobok vyžaduje elektrické špecifikácie, ktoré nie sú uvedené v tabuľke, požiadajte

o viac informácií servisného zástupcu spoločnosti Husqvarna.

Emisie hluku

Hladina akustického tlaku pri uchu obsluhy, LP dB (A) ¹⁰	85
Nameraná úroveň akustického výkonu, LWA dB(A) ¹¹	101

Vyhlasenie o úrovni hluku a vibrácií

Tieto deklarované hodnoty boli získané laboratórnymi typovými skúškami v súlade s uvedenou smernicou alebo normami a sú vhodné na porovnanie s deklarovanými hodnotami iných výrobkov testovaných v súlade s tou istou smernicou alebo normami. Tieto deklarované hodnoty nie sú vhodné na

použitie pri hodnotení rizík a hodnoty namerané na jednotlivých pracoviskách môžu byť vyššie. Skutočné hodnoty expozície a riziko poškodenia u jednotlivých používateľov sú jedinečné a závisia od spôsobu, akým používateľ pracuje, v akom materiáli sa výrobok používa, ako aj od času vystavenia a fyzického stavu používateľa a stavu samotného výrobku.

Predlžovacie káble

Dĺžka kábla	Prierez			
	≤ 16 A	≤ 32 A	≤ 63 A	≤ 125 A
Vypočítané na mieste prvku GG pred poistkou ¹² :	16 A	32 A	63 A	125 A

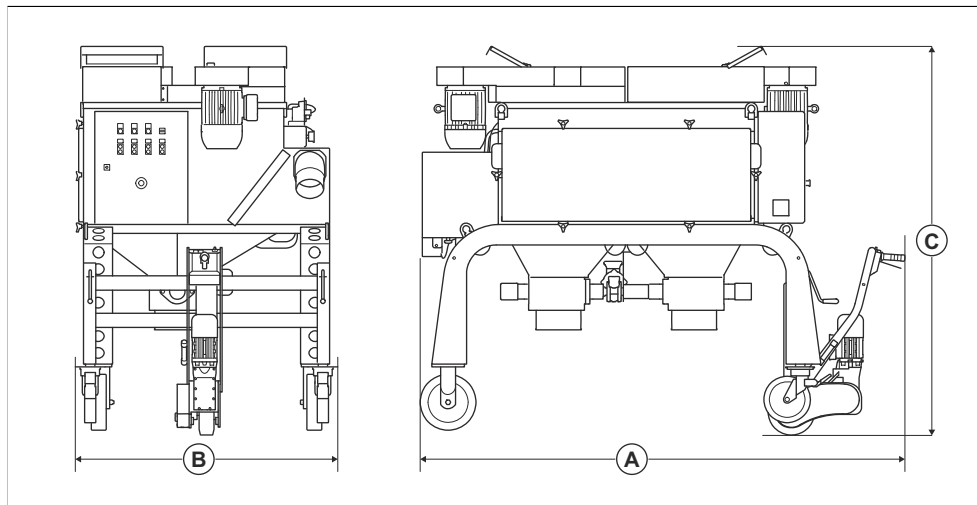
¹⁰ Hladina akustického tlaku určená podľa normy EN ISO 11202. Merané na betónovom povrchu. Neistota Kpa 2,5 dB.

¹¹ Hladina akustického tlaku určená podľa normy EN ISO 3747. Merané na betónovom povrchu. Neistota Kwa 2,5 dB.

¹² Prierez sa musí prepočítať, keď sa použije iný ako uvedený typ alebo rozmer pred poistkou.

Dĺžka kábla	Prierez			
	≤ 16 A	≤ 32 A	≤ 63 A	≤ 125 A
> 20 m	1,5 mm ²	2,5 mm ²	10 mm ²	25 mm ²
20 m > 50 m	2,5 mm ²	4 mm ²	10 mm ²	25 mm ²
50 m > 75 m	4 mm ²	6 mm ²	16 mm ²	35 mm ²

Rozmery výrobku



A	Dĺžka, mm/pal.	2293/90
B	Šírka, mm/palce	1410/56
C	Výška, mm/palce	1956/77

Príslušenstvo

Dostupné príslušenstvo	Číslo položky
Kazeta primárneho filtra triedy M	533969201
BigBag 385 l	533993301

Vyhlásenie o zhode

Vyhlásenie o zhode EÚ

My, spoločnosť Husqvarna AB, SE-561 82 Huskvarna,
Švédsko, tel.: +46-36-146500, vyhlasujeme s plnou
zodpovednosťou, že výrobok:

Popis	Odsávač prachu
Značka	Husqvarna
Typ/model	DC 2-48
Identifikácia	Výrobné čísla od roku 2023 a novšie

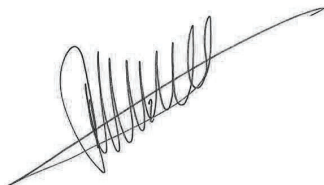
plne spĺňa nasledujúce smernice a nariadenia EÚ:

Smernice/Nariadenia	Popis
2006/42/ES	„o strojových zariadeniach“
2014/30/EÚ	„o elektromagnetickej kompatibilite“

a že sa pri ňom uplatňujú nasledujúce normy a
technické špecifikácie;

EN ISO 12100:2010, EN 60204-1:2006

Partille, 2023-05-01



René van der Grint

Riaditeľ CS&F INFRA, kategória výrobkov betónové
povrchy a podlahy

Husqvarna AB, divízia stavebníctva (Construction
Division)

Zodpovedný za technickú dokumentáciu





www.husqvarnaconstruction.com

Původní pokyny
Eredeti útmutatás
Originalne instrukcije
Pôvodné pokyny

1143444-50



2023-07-05