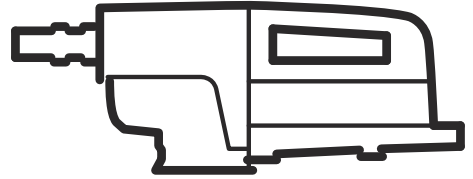




# Husqvarna®



## DM1 PACE

DA	Brugsanvisning
FI	Käyttöohje
NO	Bruksanvisning
SV	Bruksanvisning

2-26
27-51
52-76
77-100

---

## Indhold

---

Indledning.....	2	Transport, opbevaring og bortskaffelse.....	22
Sikkerhed.....	5	Tekniske data.....	23
Montering.....	11	Tilbehør .....	24
Drift.....	12	Service.....	24
Vedligeholdelse.....	18	Overensstemmelseserklæring.....	25
Fejlfinding.....	20	Registrerede varemærker.....	26

---

## Indledning

---

### Produktbeskrivelse

Produktet er en batteridrevet boremotor, der anvendes med et borestativ.

Diamantkerneboremaskinen er et hult bor med diamantsegmenter. Vandet skyller det borede materiale ud fra hullet og sænker temperaturen i boret.

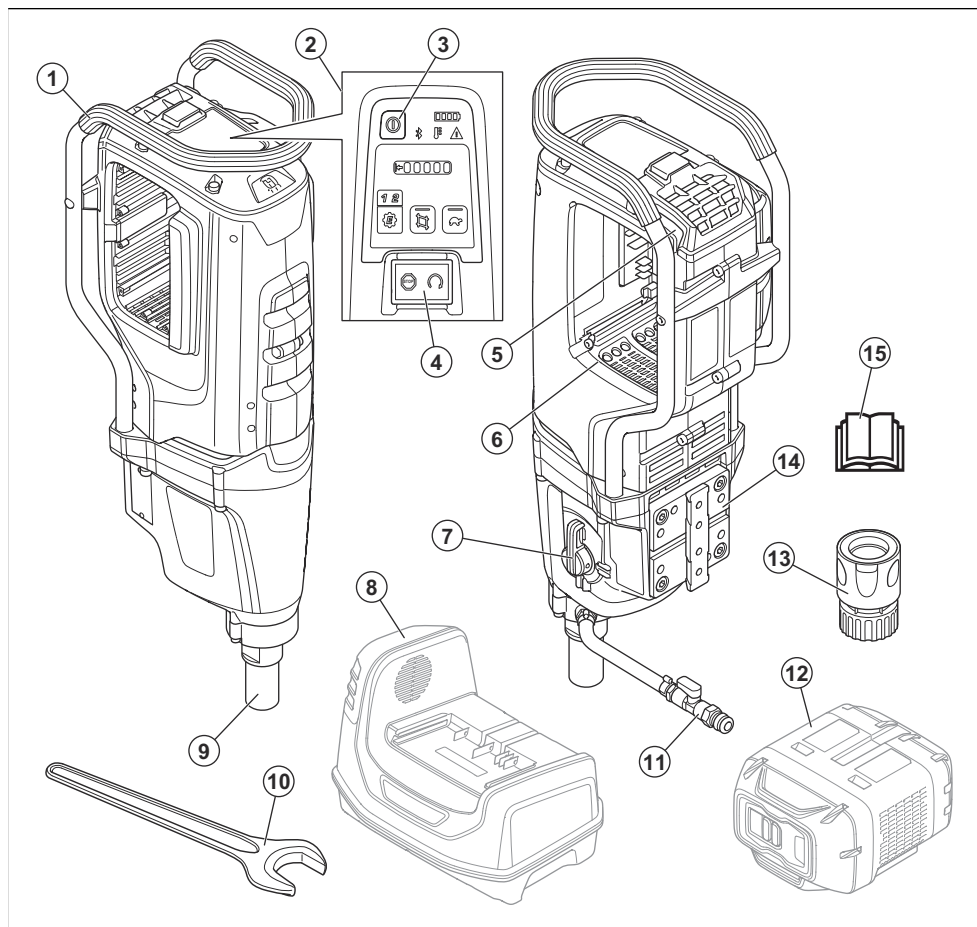
Produktet har integrerede tilslutningsmuligheder. Se *Integrerede tilslutningsmuligheder på side 4.*

### Anvendelsesformål

Produktet anvendes til at bore i beton, sten, asfalt, beton og murværk. Al anden anvendelse er ikke korrekt.

Produktet anvendes til industriel brug af brugere med erfaring.

## Produktoversigt



1. Transporthåndtag og sikkerhedsramme
2. Betjeningspanel. Se *Funktioner på betjeningspanelet på side 9*
3. Tænd/sluk-knap
4. Start/stop-knap
5. Knap til udløsning af batteri
6. Batteriholder
7. Gearvælger
8. Batterilader (medfølger ikke)
9. Borespindel
10. Skruenøgle
11. Vandtilslutning
12. Batteri (medfølger ikke)
13. Gardena®-hankobling med vandventil
14. Monteringsplade til Husqvarna-boresander

15. Brugervejledning

### Symboler på produktet



**ADVARSEL!** Dette produkt kan være farligt og forårsage alvorlig personskade eller død for brugeren eller andre. Vær forsigtig, og brug produktet korrekt.



Læs brugervejledningen, og sørg for at have forstået indholdet, inden du bruger dette produkt.



Brug altid godkendt personligt beskyttelsesudstyr. Se *Personligt beskyttelsesudstyr* på side 9.



Dette produkt overholder gældende EU-direktiver.



**Miljømærke.** Produktet og produktemballagen er ikke almindeligt husholdningsaffald. Aflever det på en godkendt genbrugsstation til elektrisk og elektronisk udstyr.



Hvis produktet har Bluetooth® trådløs teknologi, vil symbolet Bluetooth® være anbragt på produktmærkaten. Se *Sådan oprettes der forbindelse til produktet med Husqvarna Fleet Services* på side 12.



Volt.



Jævnstrøm.



Hastighed uden belastning



Dette produkt er i overensstemmelse med gældende australske og newzealandske direktiver vedrørende elektromagnetisk kompatibilitet.



China RoHS Environment-Friendly Use Period (EUFP)-symbol.



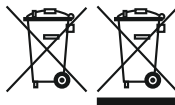
Sørg for, at der ikke kan trænge vand ind i produktet under boring i loftet. Brug en passende vandopsamler.

**Bemærk:** Andre symboler/etiketter på produktet refererer til specifikke krav for certificering på nogle markeder.

## Symboler på batteriet og/eller på batteriopladeren



**ADVARSEL!** Dette produkt kan være farligt og forårsage alvorlig personskade eller død for brugeren eller andre. Vær forsigtig, og brug produktet korrekt.



Produktet og produktemballagen er ikke almindeligt husholdningsaffald.



Aflever produktet på en godkendt genbrugsstation til elektrisk og elektronisk udstyr.



Anbring ikke batteriet i vand.



Hold batteriet væk fra sollys, varme og åben ild.



Funktional jording.

## Integrerede tilslutningsmuligheder

Løsningen til skybaseret administration af aktiver Husqvarna Fleet Services™ giver din maskinparkadministrator et overblik over alle produkter, der er forbundet via enten integrerede sensorer eller eftermarkedssensorer. Placeringen af gateway eller smartphone kan bruges til at angive placeringen af forbundne produkter. Sensorerne registrerer data som køretid, serviceintervaller og meget mere. Du kan få flere oplysninger om løsningen til skybaseret administration af aktiver Husqvarna Fleet Services™, download iOS- eller Android-appen Husqvarna Fleet Services på <https://apps.apple.com/se/app/husqvarna-fleet-services/id1334672726> eller <https://play.google.com/store/apps/details?id=com.husqvarna.hfsmobile&hl=en>. Tal med din Husqvarna-forhandler for at få yderligere oplysninger.

Visse modeller af dette produkt er forbundet via den integrerede Husqvarna Fleet Services™-sensor, der har funktionen Bluetooth Low Energy (BLE). For yderligere oplysninger om, hvordan du bruger det, se *Sådan oprettes der forbindelse til produktet med Husqvarna Fleet Services* på side 12. Du kan få flere oplysninger

om radiospektrum med BLE-teknologi i *Integrerede tilslutningsmuligheder* på side 23.

## Skader på produktet

Vi er ikke ansvarlige for skader på vores produkt, hvis:

- produktet er forkert repareret.

- produktet er repareret med dele, der ikke er fra producenten eller ikke er godkendt af producenten
- produktet har tilbehør, der ikke er fra producenten eller ikke er godkendt af producenten.
- produktet ikke er repareret på et godkendt servicecenter eller af en godkendt myndighed.

---

# Sikkerhed

---

## Sikkerhedsdefinitioner

Advarsler, forholdsregler og bemærkninger bruges til at pege på særligt vigtige dele af brugsanvisningen.



**ADVARSEL:** Bruges, hvis føreren udsætter sig selv eller omkringstående personer for risiko for personskade eller dødsfald ved tilsidesættelse af instruktionerne i brugsanvisningen.



**BEMÆRK:** Bruges, hvis der er risiko for skader på produktet, andre materialer eller det omgivende område ved tilsidesættelse af instruktionerne i brugsanvisningen.

**Bemærk:** Bruges til at give yderligere oplysninger, der er nødvendige i en given situation.

## Generelle sikkerhedsadvarsler om elværktøj



**ADVARSEL:** Læs alle sikkerhedsadvarsler, instruktioner, illustrationer og specifikationer, der følger med dette elværktøj. Hvis du ignorerer de nedenfor anførte instruktioner, kan det medføre elektrisk stød, brand og/eller alvorlige skader.

Opbevar alle advarsler og instruktioner til senere brug. Betegnelsen "elværktøj" i advarslerne henviser til dit værktøj, som drives af strøm fra elektricitetsnettet (med ledning) eller fra batteri (ledningsfrit).

## Sikkerhed i arbejdsområdet

- **Hold arbejdsområdet rent og godt oplyst.** Rodede eller mørke områder er en invitation til ulykker.
- **Betjen ikke elværktøj i områder med eksplosionsfare som f.eks. i nærheden af brændbare væsker, luftarter eller støv.** Elværktøj danner gnister, som kan antænde støv eller dampe.
- **Hold børn og tilskuere borte, mens elværktøjet betjenes.** Distraction kan få dig til at miste styringen.

## Elektrisk sikkerhed

- **Stikket på elværktøjet skal passe til stikkontakten. Man må aldrig ændre på stikket. Benyt ikke adapterstik i forbindelse med jordet elværktøj.** Uændrede stik og passende stikkontakter reducerer risikoen for elektrisk stød.
- **Undgå kropskontakt med jordede genstande som f.eks. rør, radiatorer, komfurer og køleskabe.** Der er øget risiko for elektrisk stød, hvis din krop har forbindelse til jord.
- **Udsæt ikke elværktøj for regn eller våde omgivelser.** Vand, som trænger ind i et elværktøj, forøger risikoen for elektrisk stød.
- **Behandl kablet forsigtigt. Benyt aldrig kablet til at bære eller trække i elværktøjet eller til at trække stikket ud. Hold ledningen væk fra varme, olie, skarpe kanter eller bevægelige dele.** Beskadigede eller filtrerede kabler forøger risikoen for elektrisk stød.
- **Når man anvender et elværktøj udendørs, skal man bruge en forlængerledning, der er egnet til udendørs brug, reducerer risikoen for elektrisk stød.**
- **Hvis ikke man kan undgå at anvende et elværktøj på fugtige steder, skal man anvende et stik, der er beskyttet af en fejlstrømsafbryder.** Brug af et kabel med fejlstrømsafbryder nedsætter risikoen for elektrisk stød.

## Personlig sikkerhed

- **Vær altid opmærksom, hold øje med, hvad du foretager dig, og benyt sund fornuft, når du betjener elværktøj. Benyt ikke elværktøj, hvis du er træt eller er påvirket af narkotika, alkohol eller medicin.** Et øjeblik uopmærksomhed under betjening af elværktøj kan resultere i alvorlig personskade.
- **Bær personligt beskyttelsesudstyr. Brug altid beskyttelsesbriller.** Beskyttelsesudstyr som støvmaske, skridsikre sikkerhedssko, beskyttelseshjelm eller høreværn, som benyttes til de relevante formål vil nedsætte risikoen for personskade.
- **Sørg for at forhindre uønsket start af værktøjet. Sørg for, at kontakten er i frakoblet position, før du slutter produktet til strømkilden og/eller batterienheden, samt når du tager eller bærer produktet.** At bære elværktøj med fingeren på kontakten eller at sætte strøm til elværktøj med tændt kontakt er en invitation til ulykker.

- **Fjern alle indstillingsnøgler eller tænger, før elværktøjet tændes.** En tang eller nøgle, der efterlades på en roterende del af elværktøjet, kan forårsage personskade.
- **Stræk dig ikke for langt. Sørg for altid at have godt fodfæste og god balance.** Det sikrer bedre kontrol med elværktøjet i uventede situationer.
- **Bær det korrekte tøj. Undgå at bære løstsiddende tøj eller smykker.** Hold hår og tøj væk fra bevægelige dele. Løst tøj, smykker eller langt hår kan blive fanget af bevægelige dele.
- **Hvis der forefindes udstyr til støvudsugning og -opsamling, skal du sikre, at det er tilsuttet, og at det bruges korrekt.** Brug af støvopsamling kan nedbringe støvrelaterede farer.
- **Lad ikke erfaringen fra tidligere brug af værktøjer gøre dig eftergivende, så du ignorerer sikkerhedsprincipperne for værktøj.** En uforstået handling kan give alvorlige skader på en brøkdal af et sekund.

## Brug og pleje af elværktøj

- **Brug ikke magt ved brug af elværktøjet. Brug det korrekte elværktøj til din opgave.** Det korrekte elværktøj udfører arbejdet bedre og mere sikkert ved den norm, som det er konstrueret til.
- **Benyt ikke elværktøjet, hvis kontakten ikke kan slå til og fra.** Ethvert stykke elværktøj, som ikke kan styres med kontakten, er farligt og skal repareres.
- **Tag stikket ud af stikkontakten og/eller fjern batterienheden, hvis den kan tages ud, fra elværktøjet, før du foretager justeringer, skifter tilbehør eller sætter det til opbevaring.** Denne form for forebyggende sikkerhedsforanstaltninger nedsætter risikoen for, at elværktøjet startes ved et uheld.
- **Opbevar elværktøj der ikke er i brug uden for børns rækkevidde og lad ikke personer, der ikke er bekendt med elværktøjet eller disse instruktioner, betjene elværktøjet.** Elværktøj er farligt i hænderne på utrænede brugere.
- **Vedligeholdelse af ældre redskaber og tilbehør. Kontroller, om bevægende dele sidder forkert eller binder, om dele er ødelagt og enhver anden tilstand, som kan påvirke elværktøjets funktion.** Hvis elværktøjet er beskadiget, skal det repareres, før det bruges igen. Mange ulykker skyldes dårligt vedligeholdt elværktøj.
- **Hold skæreprodukter skarpe og rene.** Korrekt vedligeholdt skæreprodukter med skarpe klinger er mindre tilbøjelige til at binde og er lettere at styre.
- **Benyt elværktøj, tilbehør, værktøjsbits osv. i overensstemmelse med disse instruktioner og tag højde for arbejdsforholdene og det arbejde, der skal udføres.** Hvis man bruger det ældre produkt til andre formål end de tiltænkte, kan det medføre farlige situationer.
- **Hold håndtag og grebflader tørre, rene og frie for olie og fedt.** Glatte håndtag og grebflader muliggør

ikke sikker håndtering og kontrol af værktøjet i uventede situationer.

## Brug og pleje af batteriredskaber

- **Genoplad kun med den oplader, som producenten foreskriver.** En oplader, der egner sig til en bestemt type batteripakke, kan medføre risiko for brand, hvis den benyttes sammen med en anden batteripakke.
- **Brug kun elværktøj sammen med de batterienheder, der er beregnet specifikt til dem.** Brug af andre batterienheder medfører risiko for skader og brand.
- **Hvis batteripakken ikke anvendes, skal du holde den væk fra andre metalgenstande, såsom papir, clips, mønter, nøgler, søm, skruer eller andre små metalgenstande, der kan kortslutte polerne.** Kortslutning af batteripolerne kan forårsage forbrændinger eller brand.
- **Under ugunstige forhold kan der sprøjte væske ud fra batteriet, undgå kontakt.** Hvis væsken alligevel berøres, skal der skylles med vand. Hvis du får væske i øjnene, skal du søge læge. Væske, der siver ud fra batteriet, kan medføre irritation eller forbrænding.
- **Brug ikke en batteripakke eller et værktøj, som er beskadiget eller modificeret.** Beskadigede eller modificerede batterier kan opføre sig uforudsigeligt og medføre brand, eksplosion eller risiko for personskade.
- **Udsæt ikke en batteripakke eller værktøj for brand eller høje temperaturer.** Udsættelse for brand eller temperatur over 130 °C / 266 °F kan forårsage eksplosion.
- **Følg alle opladningsinstruktioner, og oplad ikke batteripakken eller værktøjet uden for det temperaturområde, der er angivet i instruktionerne.** Forkert opladning eller opladning ved temperaturer uden for det specificerede område kan beskadige batteriet og øge risikoen for brand.

## Service

- **Få en kvalificeret reparatør til at foretage service på dit ældre produkt, og brug kun originale reservedele.** Det vil sikre, at elværktøjets sikkerhed bliver bibeholdt.
- **Der må aldrig udføres service på beskadigede batteripakker.** Service på batteripakker bør kun udføres af producenten eller autoriserede serviceudbydere.

## Sikkerhedsadvarsler vedrørende diamantbor

- **Ved boring, der kræver brug af vand, skal vandet ledes væk fra operatørens arbejdsområde, eller der skal bruges en væskeopsamlér.** Sådanne forebyggende foranstaltninger holder operatørens arbejdsområde tørt og mindsker risikoen for elektrisk stød.
- **Hold kun motorredskabet i de isolerede grebsoverflader, når du udfører arbejde, hvor**

- **Skæretilbehøret kan komme i kontakt med skjulte ledninger eller redskabets egen ledning.** Hvis skæretilbehør kommer i kontakt med en strømførende ledning, kan det medføre, at redskabets fritliggende metaldele også bliver strømførende, og at operatøren får elektrisk stød.
- **Brug høreværn under boring med diamantværktøj.** Udsættelse for støj kan medføre høretab.
- **Hvis boret er blokeret, skal du undlade at trykke værktøjet ned, og slukke det.** Undersøg værktøjet, og foretag de nødvendige ændringer for at eliminere årsagen til at boret sidder fast.
- **Ved genstart af et diamantbor i arbejdsemnet kontrolleres det, at boret roterer frit, inden arbejdet genoptages.** Hvis boret sidder fast, kan det muligvis ikke starte, muligvis overbelaste værktøjet eller forårsage, at diamantboret frigøres fra arbejdsemnet.
- **Når du fastgør borestanden til arbejdsemnet med forankringer og låse, skal du sørge for, at forankringen kan holde og fastholde maskinen under brug.** Hvis arbejdsemnet er svagt eller porøst, kan forankringen blive trukket ud og forårsage, at borestanden frigøres fra arbejdsemnet.
- **Når borestanden fastgøres med en vakuumpude til arbejdsemnet, monteres puden på en jævn, ren og ikke-porøs overflade. Må ikke fastgøres på laminerede overflader som fliser og kompositbelægning.** Hvis arbejdsemnet ikke er jævnt, fladt eller anbragt korrekt, kan puden blive trukket væk fra arbejdsemnet.
- **Kontrollér, at der er tilstrækkeligt vakuum før og under boring.** Hvis vakuummet er utilstrækkeligt, kan puden slippe arbejdsemnet.
- **Udfør aldrig en boring, hvis maskinen kun er fastgjort med vakuumpuden, undtagen når du borer nedad.** Hvis vakuummet forsvinder, slipper puden arbejdsemnet.
- **Ved boring i vægge eller lofter skal du sørge for at beskytte personer og arbejdsområdet på den anden side.** Boret kan gå ud gennem hullet, eller borekernen kan falde ud på den anden side.
- **Når du borer over hovedhøjde, skal du altid anvende den væskeopsamler, der angives i instruktionerne. Lad ikke vandet løbe ind i værktøjet.** Vand, som trænger ind i elværktøjet, forøger risikoen for elektrisk stød.

## Generelle sikkerhedsinstruktioner



**ADVARSEL:** Læs følgende advarselsinstruktioner, inden du bruger produktet.

- Dette produkt er et farligt værktøj, hvis du ikke er forsigtig, eller hvis du bruger produktet forkert. Dette produkt kan forårsage alvorlig personskade eller død for brugeren eller andre. Anvend ikke produktet, før du har læst og forstået indholdet i denne brugsanvisning.
- Følg alle advarsler og anvisninger

- Overhold alle gældende love og bestemmelser.
- Brugeren og brugerens arbejdsgiver skal kende og forebygge farerne i forbindelse med brugen af produktet.
- Lad ikke en person betjene produktet, medmindre vedkommende har læst og forstået indholdet i denne brugsanvisning.
- Brug ikke produktet, medmindre du har modtaget oplæring i det før brug. Sørg for, at alle brugere oplæres i produktet.
- Lad ikke børn betjene produktet.
- Lad kun autoriserede personer betjene produktet.
- Brugeren er ansvarlig for uheld på mennesker og materiel.
- Brug ikke produktet, hvis du er træt, syg eller påvirket af alkohol, narkotika eller medicin.
- Vær altid forsigtig, og brug din sunde fornuft.
- Dette produkt danner et elektromagnetisk felt under betjening. Dette felt kan i visse tilfælde påvirke aktive eller passive medicinske implantater. For at mindske risikoen for alvorlig personskade eller dødsfald anbefaler vi, at personer med medicinske implantater kontakter deres læge og producenten af det medicinske implantat, før de tager produktet i brug.
- Hold produktet rent. Sørg for, at skilte og mærkater er tydeligt læsbare.
- Brug ikke produktet, hvis det er fejlbehæftet.
- Du må ikke foretage ændringer af dette produkt.
- Brug ikke produktet, hvis der er risiko for, at andre personer har foretaget ændringer af produktet.

## Batterisikkerhed



**ADVARSEL:** Læs følgende advarselsinstruktioner, inden du bruger produktet.



**ADVARSEL:** Et beskadiget batteri kan eksplodere og forårsage personskade. Hvis batteriet er deformeret eller beskadiget, skal du henvende dig til et godkendt Husqvarna-serviceværksted.

- Brug kun de PACE batterier, vi anbefaler til dit produkt. Batterierne er softwarekrypteret.
- Brug kun originale batterier til dette produkt. Der er risiko for eksplosion, hvis batterierne udskiftes med et batteri af forkert type. Spørg forhandleren for at få yderligere oplysninger.
- Brug kun PACE batterier, der er genopladelige, som strømforsyning til de relaterede Husqvarna produkter. For at undgå personskade må batteriet ikke anvendes som strømforsyning til andre produkter.
- Risiko for elektrisk stød. Tilslut ikke batteripolerne til nøgler, skruer eller andre metalgenstande. Dette kan medføre en kortslutning af batteriet.

- Hvis batteriet lækker, skal du sørge for, at væsken ikke kommer i kontakt med kroppen, dit tøj eller produktet. Ved berøring af væsken skal området skylles med en stor mængde vand, og opsøg derefter lægehjælp.
- Bær sikkerhedsbriller, når du er i nærheden af batterier. Hvis du får væske i øjnene, må du ikke gnide sig i øjnene, men skylle dem med rigeligt vand i mindst 15 minutter. Opsøg en læge.
- Brug ikke batterier, der ikke er genopladelige.
- Du må ikke foretage ændringer af batteriet.
- Sæt ikke genstande ind i batteriets luftspalte.
- Hold batteriet væk fra sollys, varme og åben ild. Batteriet kan forårsage en eksplosion og medføre forbrændinger og/eller kemiske forbrændinger.
- Hold batteriet væk fra regn og våde omgivelser.
- Hold batteriet væk fra mikrobølger og højt tryk.
- Forsøg ikke at skille batteriet ad eller ødelægge det.
- Brug kun batteriet ved en omgivende temperatur på mellem -10 °C/14 °F og 40 °C/104 °F.
- Batteriet eller batteriopladeren må aldrig rengøres med vand. Se *Sådan rengøres batteriet og batteriopladeren på side 19*.
- Brug ikke et beskadiget batteri.
- Opbevar batterierne væk fra metalgenstande som f.eks. søm, skruer og smykker.
- Opbevar batteriet utilgængeligt for børn.
- Fastgør batteriet korrekt. Et forkert monteret batteri kan medføre en kortslutning af batteriet.
- Oplad kun batteriet indendørs på et sted med god ventilation og beskyttet mod direkte sollys. Batteriet må ikke oplades udendørs. Oplad ikke batteriet under våde forhold.
- Oplad kun batteriet, når den omgivende temperatur er mellem 5 °C/41 °F og 40 °C/104 °F. Brug opladeren i omgivelser, der er tørre og fri for støv og har god luftgennemstrømning.
- Sæt ikke genstande ind i batteriopladerens luftspalter.
- Forbind aldrig batteriopladerens poler med metalgenstande, da dette kan kortslutte batteriopladeren.
- Ikke-genopladelige batterier må ikke oplades i batteriopladeren eller bruges i maskinen.
- Brug godkendte stikkontakter, som ikke er beskadiget.

## Sikkerhedsinstruktioner for betjening



**ADVARSEL:** Læs følgende advarselsinstruktioner, inden du bruger produktet.

- Brug ikke produktet, hvis du ikke kan få hjælp i tilfælde af en ulykke.
- Brug ikke produktet i dårligt vejr, såsom tåge, regn, hård vind, ekstrem kulde eller lignende vejrforhold. Farlige situationer, f.eks. glatte overflader, kan forekomme som følge af dårligt vejr.
- Pas på personer, genstande og situationer, som kan forhindre sikker brug af produktet.
- Når boret peger opad under betjening, skal du altid bruge en egnet beholder til opsamling af vand.
- Fastgør altid produktet til en passende borestander, før det tages i brug.
- Sørg for, at du altid kan standse motoren hurtigt i nødstilfælde.
- Sørg for, at der ikke er trukket rør eller elektriske kabler i det område, hvor der bores hul.
- Hvis produktet ikke fungerer korrekt, skal du omgående stoppe motoren.
- Sørg for at stå i en stabil og sikker stilling under brug.
- Hold dig på afstand af boret, når motoren er i gang.
- Du må ikke gå væk fra produktet, når motoren er tændt.
- Fjern altid batteripakken, før du går væk fra produktet.
- Hold alle dele i god stand, og sørg for, at alle fastspændte genstande er spændt korrekt.
- Hvis der opstår vibrationer i produktet, eller hvis støjniveauet fra produktet er usædvanligt højt, skal du straks standse produktet. Undersøg, om produktet er blevet beskadiget. Reparer skader, eller lad et godkendt serviceværksted udføre reparationen.

## Batteriopladersikkerhed



**ADVARSEL:** Læs alle sikkerhedsadvarsler og -instruktioner. Hvis man ignorerer advarsler og anvisninger, kan det medføre elektrisk stød, brand og/eller alvorlig tilskadekomst.

- Risiko for elektrisk stød eller kortslutning, hvis sikkerhedsinstruktionerne ikke overholdes.
- Brug ikke andre batteriopladere end den, der blev leveret med dit produkt. Brug kun Husqvarna QC-opladere til at oplade Husqvarna-reservebatterier.
- Forsøg aldrig at adskille batteriopladeren.
- Brug ikke en batterioplader, der er beskadiget eller ikke fungerer korrekt.
- Løft aldrig batteriopladeren ved hjælp af ledningen. Træk stikket ud for at afbryde batteriopladeren fra stikkontakten. Træk ikke i strømkablet.
- Hold alle kabler og forlængerledninger væk fra vand, olie og skarpe kanter. Sørg for, at ledningen ikke bliver klemt i døre, hegn eller lignende.
- Brug ikke batteriopladeren i nærheden af brandfarlige materialer eller materialer, der kan medføre korrosion. Sørg for, at batteriopladeren ikke er dækket. I tilfælde af røgafgivelse eller brand skal batteriopladeren afbrydes fra stikkontakten.



- Brug altid godkendt tilbehør. Spørg forhandleren for at få yderligere oplysninger.

## Sikkerhed omkring støj



**ADVARSEL:** Læs følgende advarselsinstruktioner, inden du bruger produktet.

- Høje støjniveauer og langvarig eksponering for støj kan forårsage støjbetinget høretab.
- Udfør vedligeholdelse på og betjen produktet som beskrevet i brugsanvisningen for at holde støjniveauet på et minimum.
- Anvend godkendt hørevern, når du betjener produktet.
- Lyt efter advarselssignaler og stemmer, når du bruger hørevern. Tag høreværnet af, når produktet er standset, medmindre hørevern skal bruges pga. støjniveauet i arbejdsområdet.

## Personligt beskyttelsesudstyr



**ADVARSEL:** Læs følgende advarselsinstruktioner, inden du bruger produktet.

- Brug altid korrekt personligt beskyttelsesudstyr, når du bruger produktet. Personligt beskyttelsesudstyr fjerner ikke risikoen for skader. Personligt beskyttelsesudstyr mindsker eventuelle skader, hvis der sker et uheld. Lad forhandleren hjælpe dig med at vælge det rigtige udstyr.
- Anvend godkendt øjenværn, når du betjener produktet.
- Brug ikke løst, tungt og uegnet tøj. Brug tøj, du kan bevæge dig frit i.
- Brug godkendte beskyttelseshandsker, der sikrer et godt greb.
- Brug beskyttelsesgummihandsker for at undgå hudirritation fra våd beton.
- Brug en godkendt beskyttelseshjelm.
- Anvend altid godkendt hørevern, når du betjener produktet. Støj over længere perioder kan forårsage støjbetinget høretab.
- Produktet danner støv og dampe, der indeholder farlige kemikalier. Anvend et godkendt åndedrætsværn.
- Anvend støvler med stålsnude og skridsikre såler.
- Sørg for, at du har en førstehjælpskasse i nærheden.
- Der er mulighed for gnistdannelse ved betjening af produktet. Sørg for, at du har en brandslukker i nærheden.

## Sikkerhedsanordninger på produktet



**ADVARSEL:** Læs følgende advarselsinstruktioner, inden du bruger produktet.

- Brug aldrig et produkt med defekt sikkerhedsudstyr! Klær produktet ikke alle disse kontroller, skal du kontakte et serviceværksted for at få det repareret.
- Produktet må ikke bruges med beskadigede eller afmonterede beskyttelsesplader, beskyttelsesdæksler, sikkerhedsafbrydere eller andre sikkerheds-/beskyttelsesanordninger.

### Overbelastningsbeskyttelse af motoren

Motorens overbelastningsbeskyttelse aktiveres, hvis motoren har for høj belastning, eller hvis boret ikke kan bevæge sig frit.

Motorens overbelastningsbeskyttelse får kraften fra motoren til at stige og falde med korte intervaller i nogle sekunder. Hvis du derefter ikke reducerer kraften, stopper motoren. Se *Sådan nulstilles motorens overbelastningsbeskyttelse på side 17.*

### Belastningsindikator



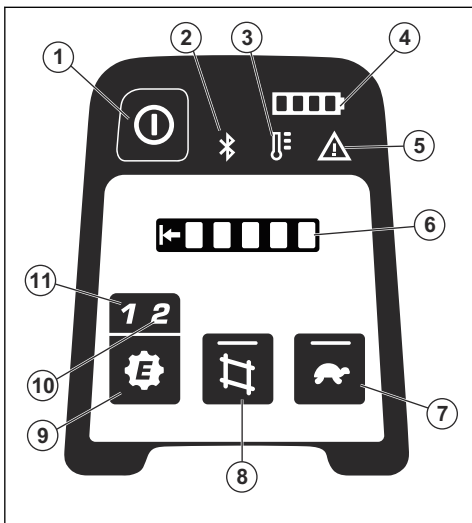
**BEMÆRK:** Gentagen overbelastning af produktet kan medføre beskadigelse af produktet.

Produktet har lysdioder, der viser belastningen af motoren. Se *Belastningsindikatorer på side 21.*

### Funktioner på betjeningspanelet

Denne brugsanvisning indeholder beskrivelser af funktionerne på produktets betjeningspanel. Betjeningspanelet styrer vigtige funktioner og indstillinger på produktet. Se *Fejlfinding af*

betjeningspanelet på side 20 for at finde løsninger på advarslerne.



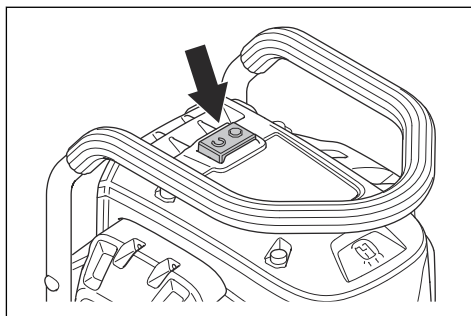
1. Tænd/sluk-knap
2. Bluetooth®. Se *Sådan oprettes der forbindelse til produktet med Husqvarna Fleet Services på side 12.*
3. Advarselsindikator for temperatur
4. Batteristatusindikator
5. Advarselsindikator
6. Belastningsindikator
7. Slow Start™-knap
8. Re-bar-knap. Se *Sådan bores igennem jern på side 17.*
9. E-gear-knap. Se *Sådan bruges E-gear-funktionen på side 14.*
10. E-gear 2-indikator
11. E-gear 1-indikator

#### Automatisk OFF-funktion

Produktet har en automatisk OFF-funktion, der stopper produktet, hvis du ikke bruger det inden for 3 minutter.

#### Start/stop-knap

Start/stop-knappen bruges til at starte og standse boremaskinen.



#### Sådan kontrolleres start/stop-knappen

1. Isæt batteriet, og tryk på ON/OFF-knappen. Se *Sådan startes produktet på side 15.*
2. Tryk på start/stop-knappen for at starte boringen.
3. Tryk på start/stop-knappen for at standse boringen.

#### Friktionskobling

Friktionskoblingen er integreret i gearkassen. Den forhindrer beskadigelse af produktet i tilfælde af et pludseligt stop af spindelakslen.



**BEMÆRK:** Kontrollér, at koblingens frigivelsestid ikke er mere end 3-4 sekunder. Hvis det ikke er tilfældet, øges slid og varme hurtigt.

#### Sikkerhedsinstruktioner for vedligeholdelse



**ADVARSEL:** Læs følgende advarselsinstruktioner, inden du udfører vedligeholdelse på produktet.

- Fjern batteriet, inden du udfører vedligeholdelse, anden kontrol eller samler produktet.
- Brugeren må kun udføre den form for vedligeholdelses- og servicearbejde, der beskrives i denne brugervejledning. Kontakt en servicetekniker i forbindelse med større vedligeholdelses- og serviceopgaver.
- Batteriet eller batteriopladeren må aldrig rengøres med vand. Stærke opløsningsmidler kan beskadige plasten.
- Hvis du ikke udfører vedligeholdelse, reduceres levetiden for produktet og risikoen for ulykker øges.
- Der kræves særlig uddannelse til al service og reparation, især for sikkerhedsanordninger på produktet. Hvis ikke alle kontroller i denne brugsanvisning er godkendt, efter du har udført vedligeholdelse, skal du kontakte din servicetekniker. Vi garanterer, at der er

professionelle reparationer og vedligeholdelse til rådighed for dit produkt.

- Brug altid kun originale reservedele.

## Brug altid din sunde fornuft



**ADVARSEL:** Du bør under ingen omstændigheder ændre på den oprindelige udformning af produktet uden godkendelse fra producenten. Brug altid originale reservedele. Uautoriserede ændringer og/eller ikke-godkendt tilbehør kan medføre alvorlige skader eller dødsfald for brugeren eller andre.



**ADVARSEL:** Brug af produkter, som f.eks. kapsaven, vinkelslibere eller boremaskiner, som sliber eller former materiale, kan generere støv og dampe, som kan indeholde farlige kemikalier. Kontrollér, hvilken type materialer du skal behandle, og anvend passende åndedrætsværn.

Det er ikke muligt at tage højde for alle de situationer, du kan tænkes at komme ud for, når du bruger dette produkt. Udvis derfor altid forsigtighed, og brug din sunde fornuft. Undgå situationer, som du ikke synes, du er tilstrækkeligt kvalificeret til. Hvis du stadig føler dig usikker med hensyn til fremgangsmåden, efter at du har læst disse anvisninger, skal du kontakte en ekspert, før du fortsætter.

Du er velkommen til at kontakte din Husqvarna-repræsentant, hvis du har spørgsmål til brugen af produktet. Vi står altid til disposition og giver gerne gode råd, som kan hjælpe dig med at anvende produktet på en effektiv og sikker måde.

Lad Husqvarna-forhandleren kontrollere produktet regelmæssigt og foretage de nødvendige justeringer og reparationer.

Husqvarna Construction Products forsøger hele tiden at videreudvikle sine produkter. Husqvarna forbeholder sig derfor ret til at ændre i konstruktionen uden forudgående varsel og uden yderligere forpligtelser.

Al information og alle data i denne brugsanvisning gælder fra den dato, hvorpå brugsanvisningen blev indleveret til tryk.

## Bluetooth®



**BEMÆRK:** Ændringer eller modifikationer af dette udstyr, som ikke udtrykkeligt er godkendt af Husqvarna, kan tilsidesætte FCC-godkendelsen til betjening af dette udstyr.

**Bemærk:** Denne enhed overholder del 15 i FCC-reglerne og RSS-standarden for Industry Canadas licensfritagelse. Betjening er underlagt følgende to betingelser:

- Denne enhed må ikke forårsage skadelig interferens
- Enheden skal kunne acceptere modtaget interferens, herunder interferens, der forårsager uønsket drift.

Le présent appareil est conforme aux CNR d'Industrie Canada applicables aux appareils radio exempts de licence. L'exploitation est autorisée aux deux conditions suivantes:

- l'appareil ne doit pas produire de brouillage, et
- l'appareil doit accepter tout brouillage radioélectrique subi, même si le brouillage est susceptible d'en compromettre le fonctionnement.

## Montering

### Indledning



**ADVARSEL:** Før du samler produktet, skal du læse sikkerhedskapitlet.



**ADVARSEL:** For at forhindre utilsigtet start under monteringen, skal du koble batteriet fra produktet.

### Sådan fastgøres produktet på en borestander



**BEMÆRK:** Læs omhyggeligt brugervejledningen til borestanderen.

- Inden du sætter produktet på en borestander, skal du læse borestanderens brugervejledning.
- Brug kun godkendte Husqvarna-borestandere.

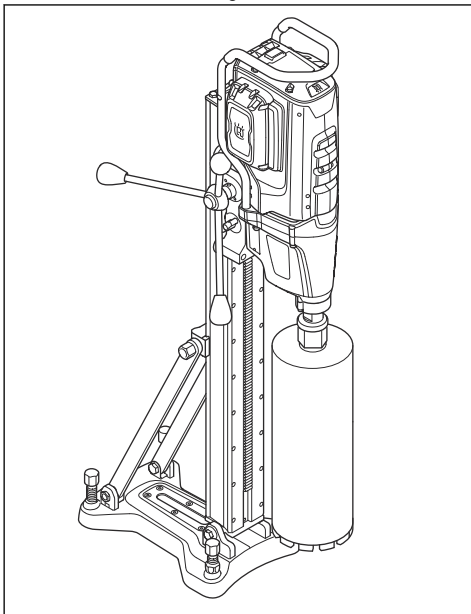
## Indledning



**ADVARSEL:** Læs og forstå kapitlet om sikkerhed, før du bruger produktet.

## Det skal du gøre, inden du betjener produktet

1. Læs brugervejledningen til boremotoren omhyggeligt igennem, og sørg for at have forstået instruktionerne.
2. Læs brugervejledningen til borestanderen omhyggeligt igennem, og sørg for at have forstået instruktionerne.
3. Foretag daglig vedligeholdelse. Se *Vedligeholdelsesskema på side 18*.
4. Bær personligt beskyttelsesudstyr. Se *Personligt beskyttelsesudstyr på side 9*.
5. Sørg for, at arbejdsområdet er rent og lyst.
6. Sørg for, at produktet er korrekt samlet. Boret og borestanderen skal fastgøres korrekt.



7. Når du udfører omvendt boring, skal du sørge for at overholde de gældende anvisninger. Se *Sådan klargøres produktet til omvendt boring på side 13*.
8. Sørg for, at vandsystemet ikke er beskadiget, og at det er tilsluttet til produktet.

## Sådan oprettes der forbindelse til produktet med Husqvarna Fleet Services

**Bemærk:** Radiotransmission via *Bluetooth®* vil blive aktiveret første gang, forbindelsen til stikkontakten er etableret, og forbliver derefter tændt.

1. Download iOS- eller Android-appen Husqvarna Fleet Services.
2. Gå til <https://fleetservices.husqvarna.com> for flere oplysninger.

## Sådan tilsluttes batteriopladeren



**ADVARSEL:** Brug kun batterioplader i omgivelsestemperaturer mellem 5 °C/41 °F og 40 °C/104 °F.

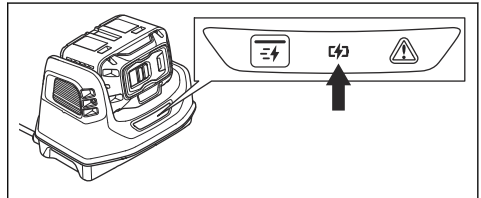
1. Slut batteriopladeren til en strømkilde med den spænding og frekvens, der fremgår af typeskiltet.
2. Sæt stikket i en jordet stikkontakt. LED'en på batteriopladeren blinker grønt én gang.

## Sådan tilsluttes batteriet til batteriopladeren

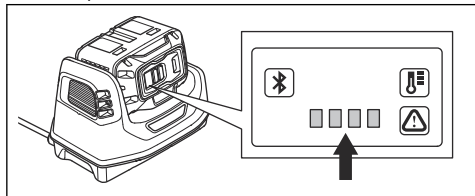
**Bemærk:** Oplad batteriet, hvis det er første gang, du bruger det. Et nyt batteri er kun 30 % opladet.

**Bemærk:** Batteriet bliver oplade, hvis batteritemperaturen er for høj. Lad batteriet køle batteriet ned før opladning.

1. Kontrollér, at batteriet er tørt.
2. Sæt batteriet i batteriopladeren.
3. Kontrollér, at den grønne opladeindikator på batteriopladeren lyser. Det betyder, at batteriet er korrekt forbundet med batteriopladeren.



4. Når alle LED'erne på batteriet tændes, er batteriet fuldt opladet.



5. Træk stikket ud for at afbryde batteriopladeren fra stikkontakten. Træk ikke i ledningen.  
6. Fjern batteriet fra batteriopladeren.

**Bemærk:** Der henvises til manualerne til batteriet og batteriopladeren for mere information.

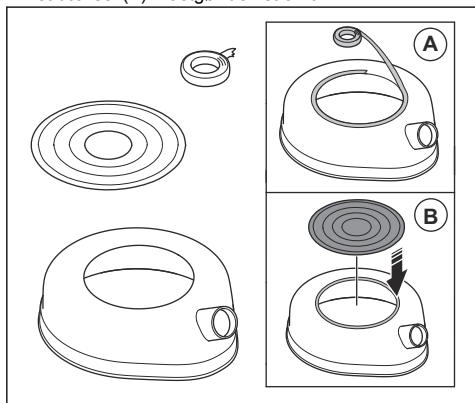
## Sådan klargøres produktet til omvendt boring



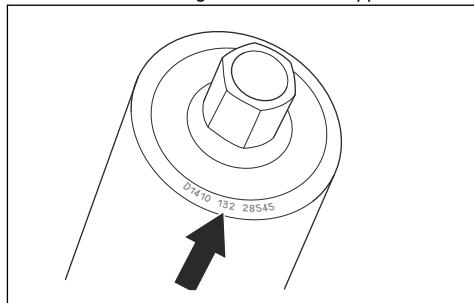
**ADVARSEL:** Brug altid en skive med en tætningskive og en gummiskive ved omvendt boring. Vand, der trænger ind i produktet, øger risikoen for elektrisk stød.

**Bemærk:** Slamringen, tætningskiven og gummiskiven er tilbehør. Kontakt dit lokale serviceværksted for at få flere oplysninger.

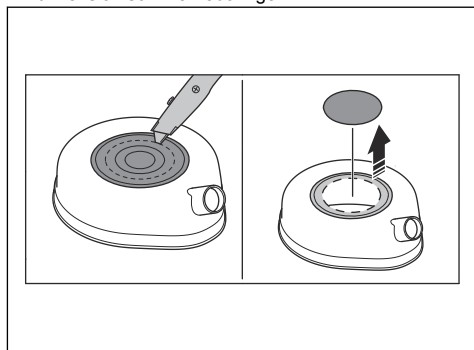
1. Rengør det øverste af slamringen. Alt fedt og snavs skal fjernes.
2. Fastgør dobbeltklæbende tape, eller brug sprøjtelim omkring den øverste åbning af slamringen (A). Placer tætningskiven på den øverste åbning som et dæksel (B). Fastgør den stramt.



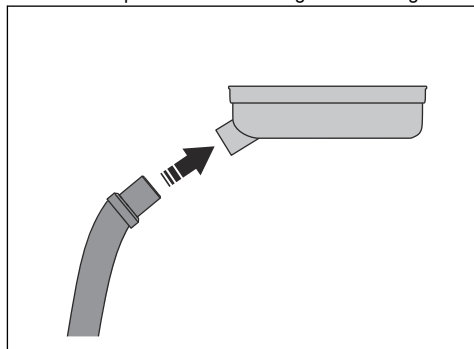
3. Se efter kerneborings dimension i toppen af boret.



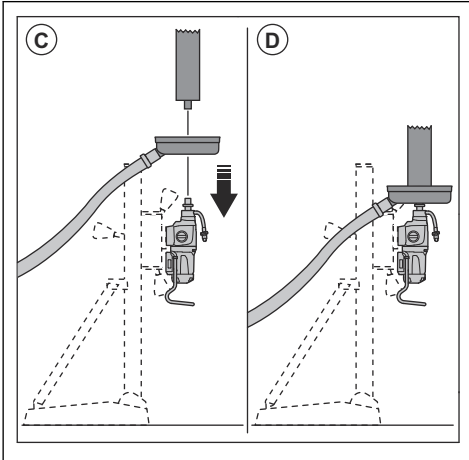
4. Skær et hul i tætningskiven i den nærmeste mindre dimension som kerneboringen.



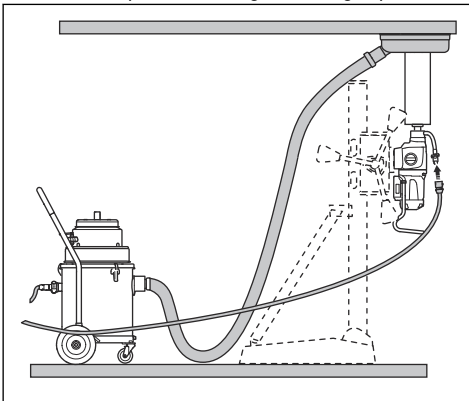
5. Slut slamopsamleren til slamringens tilslutning.



6. Sæt slamringen på borespindelen (C). Monter boret på borespindelen (D).



7. Start slamopsamleren.  
8. Løft boret op til loftet. Fastgør slamringen på loftet.



## Sådan tilsluttes og åbnes vandforsyningen



**BEMÆRK:** Sørg for, at det maksimale vandtryk ikke er for højt. Se *Tekniske data på side 23*.

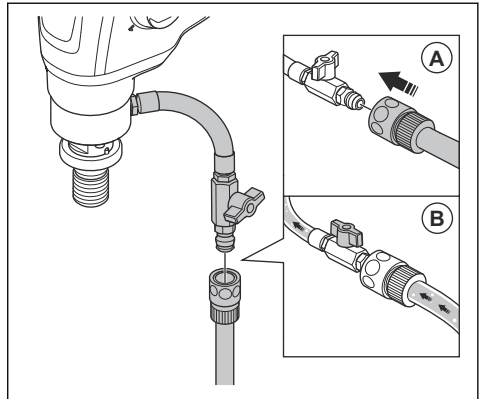


**BEMÆRK:** Brug kun rent vand for at undgå, at snavs forårsager en blokering i vandsystemet.



**BEMÆRK:** Brug kun en godkendt vandforsyningskobling. Spørg forhandleren for at få yderligere oplysninger.

1. Slut kugleventilen til vandforsyningen (A).



2. Åbn vandsystemet (B). Indstil vandtrykket, så det fjerner al affaldsmateriale fra borehullet.

## Sådan mindskes motortemperaturen

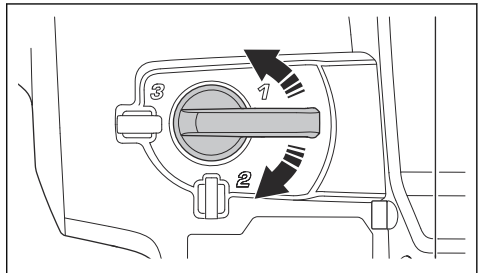
- Betjen produktet uden belastning i 2 minutter for at mindske motortemperaturen.

## Sådan skifter du gear



**BEMÆRK:** Skift gear, når motoren falder i hastighed eller stopper. Brug ikke overdreven kraft til at skifte gear.

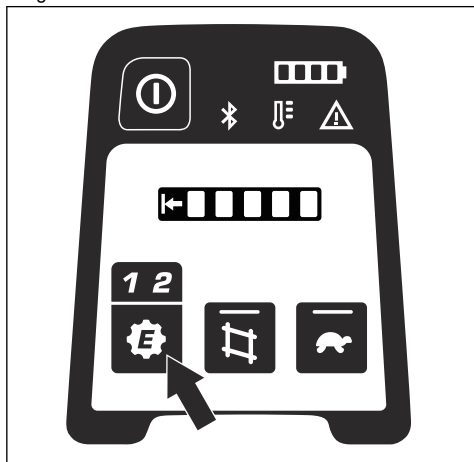
- Sørg for altid at bruge den gældende hastighed for boret diameter. Se typeskiltet på produktet eller *Tekniske data på side 23*.
- Drej gearvælgeren for at skifte gear.



## Sådan bruges E-gear-funktionen

E-gear-funktionen bruges til at styre motorhastigheden med to elektroniske gear. De elektroniske gear anvendes i kombination med de mekaniske gear.

1. Tryk på E-gear-knappen for at skifte det elektroniske gear.



2. Se boret diameter (A), og vælg den korrekte kombination af det mekaniske gear (B) og det elektroniske gear (C).

GEAR SETTINGS						
A	25-90	90-130	130-185	185-225	225-300	305-400
Ø mm	25-90	90-130	130-185	185-225	225-300	305-400
inch	1-3½	3½-5	5-7	7-9	9-12	12-16
B	←	←	↑	↑	←	←
C	2	1	2	1	2	1

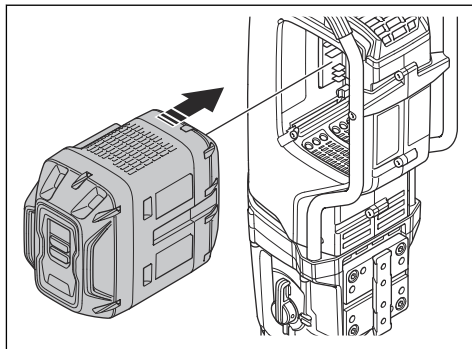
**Bemærk:** Sørg for, at der er tilstrækkelig batterikapacitet til rådighed. Til huller med en diameter på 250 mm til Ø400mm skal du muligvis bruge flere fuldt opladede batterier eller have mulighed for at genoplade batterierne.

## Sådan startes produktet



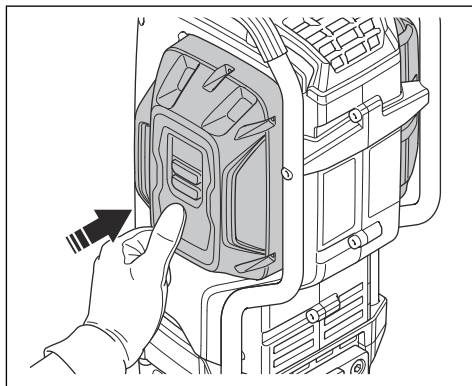
**ADVARSEL:** Kontrollér, at boret kan rotere frit. Boret begynder at rotere, når motoren starter.

1. Sæt batteriet i batteriholderen.



**BEMÆRK:** Sørg for, at batteriet er monteret korrekt i batteriholderen. Hvis batteriet ikke bevæger sig let ind i batteriholderen, så er det ikke monteret korrekt.

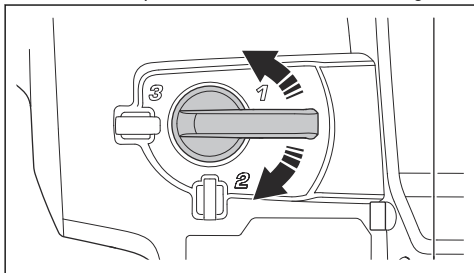
2. Tryk på den nederste del af batteriet, indtil du hører et klik.



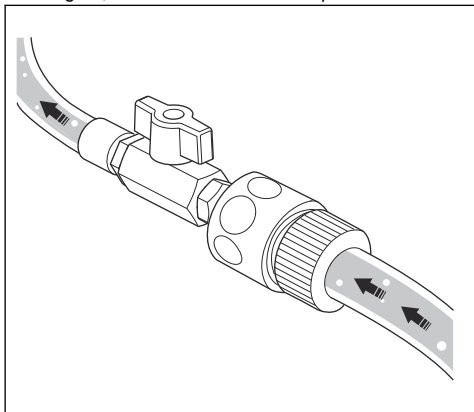
3. Tryk på ON/OFF-knappen, og hold den nede, indtil en grøn LED-indikator lyser.



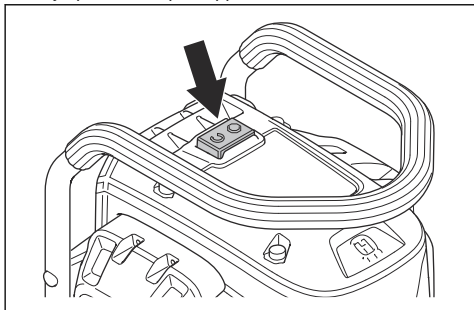
4. Indstil hastigheden ved at dreje borespindelen og samtidig flytte gearvælgeren. Drej gearvælgeren i den korrekte position for den ønskede handling.



5. Sørg for, at vandventilen er i åben position.



6. Tryk på start/stop-knappen.



## Betjening af produktet



**ADVARSEL:** Der kan opstå farlige ulykker, hvis betonkernen forbliver i boret, når du trækker boret op fra hullet.



**BEMÆRK:** Sørg for, at ingen genstande rammer boret.



**BEMÆRK:** Anvend ikke mere kraft end højst nødvendigt. Dette gør kun betjeningen langsom og overbelaster motoren.

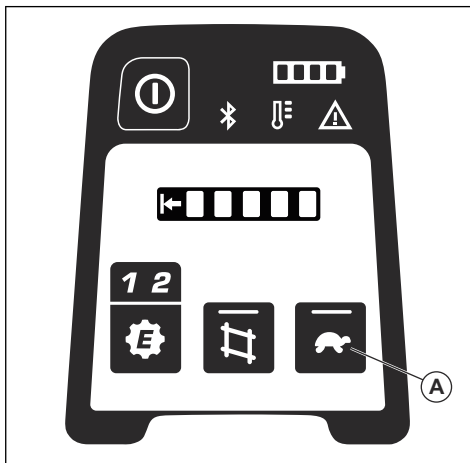
1. Start produktet. Se *Sådan startes produktet på side 15*.
2. Lad motorhastigheden stige til den maksimale hastighed, før boret kommer i berøring med overfladen.
3. Skub boret ind i overfladen med fødegrebet på borestanderen.
4. Hvis du borer gennem jernforstærkninger, skal du følge instruktionerne i *Sådan bores igennem jern på side 17*.
5. Anvend et meget let tryk i starten for at holde boret i den korrekte position.
6. Når maskinen betjenes, skal du sørge for, at vandet fjerner al affaldsmateriale fra borehullet. Juster vandtrykket, hvis det er nødvendigt.
7. Stands produktet. Se *Sådan standses produktet på side 17*.

## Sådan bores et starterhul

Slow Start™-funktionen sænker motorens omdrejningshastighed. Dette er nyttigt, når du skal bore et starthul.

**Bemærk:** Brug kun Slow Start™-funktionen til at påbegynde et hul. Effekten vil være meget reduceret, hvis den anvendes under normal drift.

1. Start motoren. Pas på, at boret ikke berører materialet.
2. Tryk én gang på Slow Start™-knappen (A). Hastigheden reduceres, og LED-indikatoren på Slow Start™-knappen lyser, mens Slow Start™-funktionen er slået til.





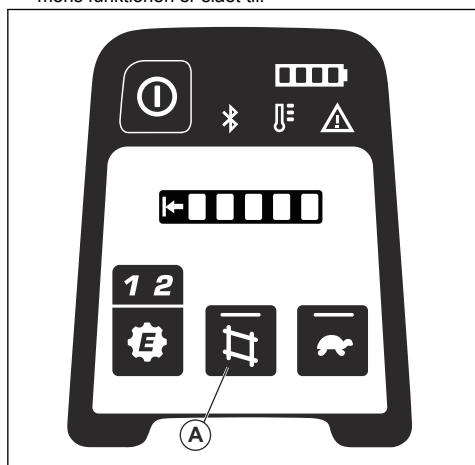
3. Bor et starthul i materialet.
4. Tryk på Slow Start™-knappen (A) igen. Omdrejningshastigheden øges til den normale omdrejningshastighed.  
Omdrejningshastigheden øges automatisk tilbage til normal omdrejningshastighed 1 minut efter start af Slow Start™-funktionen, hvis der ikke trykkes på Slow Start™-knappen (A) igen.

## Sådan bores igennem jern

Re-bar-knappen sænker motorens hastighed for at gøre det nemmere at bore gennem jern, f.eks. forstærkningsstænger.

**Bemærk:** Brug kun re-bar-knappen til at bore igennem jern. Effekten vil være meget reduceret, hvis den anvendes under normal drift.

1. Start motoren. Pas på, at boret ikke berører materialet.
2. Tryk én gang på re-bar-knappen (A). Hastigheden reduceres, og LED-indikatoren på knappen lyser, mens funktionen er slået til.



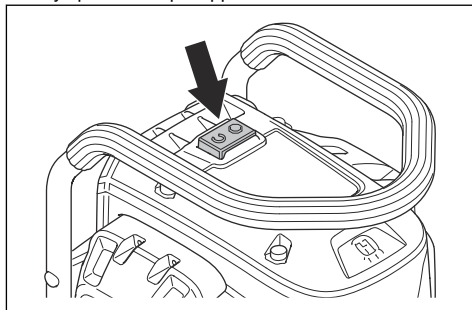
3. Bor gennem jernet.
4. Tryk på re-bar-knappen (A) igen. Omdrejningshastigheden øges til den normale omdrejningshastighed.

## Sådan standses produktet



**ADVARSEL:** Boret bliver ved med at rotere i et vist tidsrum, efter at motoren er standset. Stop ikke boret med hænderne. Der kan opstå personskade.

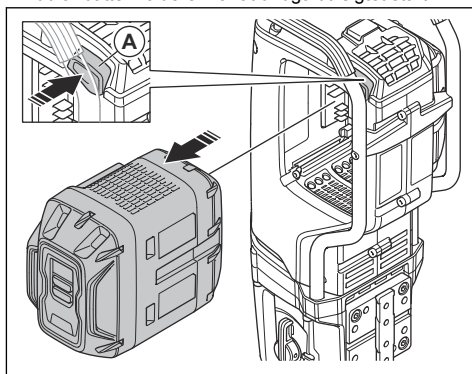
1. Tryk på start/stopknappen for at standse boret.



2. Vent, indtil boret er helt standset.
3. Tryk på ON/OFF-knappen, indtil den grønne LED slukker.



4. Tryk på batteriudløserknappen (A), og tag batteriet ud af batteriholderen for at undgå utilsigtet start.



## Sådan nulstilles motorens overbelastningsbeskyttelse

1. Stands produktet. Se *Sådan standses produktet på side 17*.
2. Fjern blokeringen fra boret, og sørg for, at boret kan bevæge sig frit.
3. Start produktet. Se *Sikkerhedsdefinitioner på side 5*.

## Sådan udskiftes boret



**ADVARSEL:** Fjern altid batteriet, før du udskifter boret på produktet.



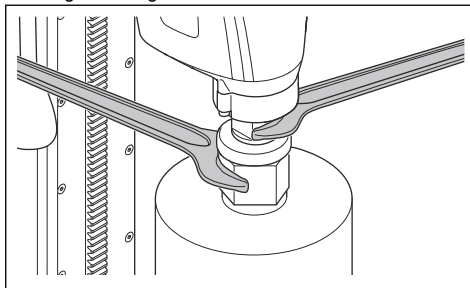
**ADVARSEL:** Bær altid beskyttelseshandsker. Lad produktet køle af, inden du afmonterer boret. Boret og omgivelserne er meget varme efter brug.



**ADVARSEL:** Brug kun diamantbor, der er godkendt til dit produkt. Spørg Husqvarna-forhandleren for at få yderligere oplysninger.

1. Sørg for, at du har et nyt bor, 2 skruenøgler og vandafvisende fedt.

2. Brug skruenøglerne til at afmontere boret.



3. Smør værktøjets gevind med vandafvisende smørefedt.
4. Brug skruenøglerne til at fastgøre det nye bor.

## Vedligeholdelse

### Indledning



**ADVARSEL:** Læs og forstå sikkerhedskapitlet, før du udfører vedligeholdelsesarbejde på produktet.



**ADVARSEL:** Tag batteriet ud, før der foretages vedligeholdelse af produktet.

### Vedligeholdelsesskema

\* = Generel vedligeholdelse udført af føreren.  
Instruktionerne findes ikke i denne brugervejledning.  
X = Instruktionerne findes i denne brugervejledning.  
O = Kontakt et Husqvarna-serviceværksted.

Vedligeholdelse	Før hver brug	Efter hver brug	Ugentligt	Efter de første 100 timer	Efter hver 300. time
Sørg for, at bevægelige dele fungerer korrekt og bevæger sig frit.	*				
Sørg for, at skæreværktøjet er skarpt og rent.	*				
Kontrollér, at betjeningspanelet fungerer ordentligt, og at det ikke er beskadiget.	X				
Sørg for, at start/stop-knappen fungerer korrekt.	X				
Sørg for, at håndtag og holdeflader er tørre, rene og fri for olie og fedt.	*	*			
Sørg for, at produktet er rent.	X	X			
Rengør luftindtaget på produktet.	X	X			
Undersøg akseltætningerne for skader/vandlækage.		X			
Sørg for, at skruerne er spændt.			*		
Udskift gearolien.				O	
Kontrollér forbindelserne mellem batteriet og produktet. Kontrollér forbindelserne mellem batteriet og batterio-pladeren.				X	X

Vedligeholdelse	Før hver brug	Efter hver brug	Ugentligt	Efter de første 100 timer	Efter hver 300. time
Blæs forsigtigt igennem produktets og batteriets køleåbninger med trykluft.			*		

## Sådan kontrolleres betjeningspanelet

1. Tryk på ON/OFF-knappen, indtil den grønne LED tænder. Se *Funktioner på betjeningspanelet på side 9*.
2. Tryk på ON/OFF-knappen, indtil den grønne LED slukker.

## Sådan rengøres batteriet og batteriopladeren



**ADVARSEL:** Batteriet eller batteriopladeren må aldrig rengøres med vand.



**ADVARSEL:** Brug ikke kemiske stoffer til at rengøre batteriet.

- Sørg for, at batteriet og opladeren er rene og tørre, før du sætter batteriet i batteriopladeren.
- Rengør batteriets poler med trykluft eller med en blød og tør klud.
- Rens overfladerne på batteriet og batteriopladeren med en blød og tør klud.

## Sådan kontrolleres batteriopladeren

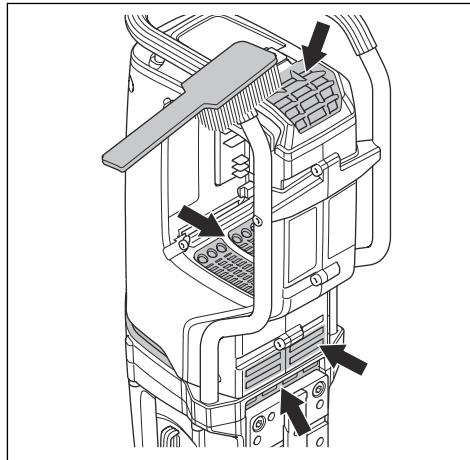
1. Sørg for, at batteriopladeren eller strømforsyningskablet ikke er beskadiget. Se efter revner og andre skader.

## Sådan rengøres kølesystemet



**BEMÆRK:** Sørg for, at kølesystemet ikke er snavset eller tilstoppet. Et snavset eller tilstoppet kølesystem kan medføre, at produktet bliver for varmt. Dette forårsager skader på produktet.

- Rengør luftindtagene og luftudtaget med en børste ugentligt eller oftere, hvis det er nødvendigt.



## Sådan udfører du vedligeholdelse på diamantboret

- Kontroller, at diamantværktøjets segmenter er skarpe. Slib eventuelle sløve diamantsegmenter med en SiC-slibesten.
- Sørg for, at der ikke er nogen vibration i boret. Hvis der forekommer vibrationer i boret, kan diamantsegmenterne løsne sig.
- Sørg for, at diamantsegmenterne er tilstrækkeligt større end den indvendige og udvendige diameter på borets rør.
- Smør borets gevind med vandafvisende smørefedt. Det gør det let at løsne værktøjet.
- Kontroller, at de radiale udløb ved borets diamantsegmenter er ikke større end 1 mm.

## Sådan udskiftes gearolien



**BEMÆRK:** Hvis der er lækage af gearolie, skal du standse produktet og rådføre dig hos et godkendt servicecenter. Gearet bliver beskadiget, hvis oliestanden i gearkassen er ikke tilstrækkelig.

- Få et godkendt Husqvarna-serviceværksted til at udskifte gearolien.

## Sådan undersøges vandtilslutningen

- Lad et godkendt Husqvarna-serviceværksted reparere vandtilslutningen.



**BEMÆRK:** Hvis der er en vandlækage fra vandtilslutningsringen, skal akselpakningerne straks udskiftes.

## Fejlfinding

### Fejlsøgning på produktet

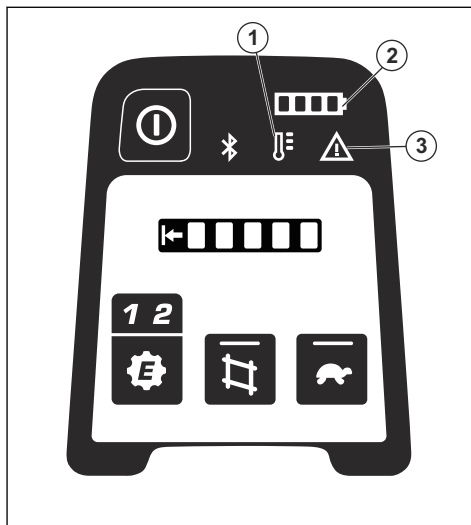
Hvis du ikke kan finde en løsning på problemerne i denne brugervejledning, skal du henvende dig til dit Husqvarna-serviceværksted.

**Bemærk:** Se den relevante instruktionsbog for fejlfinding på batteriet og batteriopladeren.

Problem	Trin, der skal udføres med det samme	Mulig årsag	Løsning
Motoren starter ikke, når der trykkes på start/stop-knappen.	Tryk på start/stop-knappen.	Der er en fejl med batteriet.	Udfør en kontrol af batteriet.
Produktet standser.		Boret er blokeret.	Drej boret til højre og venstre, brug en skruenøgle. Fjern forsigtigt produktet fra borehullet.
Borets hastighed nedsættes, og det standser.		For høj belastning medfører overbelastning af motoren.	Sørg for, at boret let kan drejes i borehullet.
Uønsket materiale samler sig omkring hullet under betjening.		Diamantsegmenterne er sløve.	Slib diamantsegmenterne med en SiC slibesten.
Diamantsegmenterne på boret er trukket ud af deres forbindelse.		Vandtrykket er for lavt.	Øg vandtrykket. Se <i>Sådan tilsluttes og åbnes vandforsyningen på side 14</i> .
Der er lækage af gearolie.		Produktet vibrerer meget under betjening.	Brug korrekt belastning, når du betjener produktet.
Der er lækage af vand fra hullet på vandtilslutningsringen.		Pakningerne er slidte og skal udskiftes.	Tal med et godkendt Husqvarna-servicecenter.
Produktet kører ikke jævnt.		Akselpakningerne er defekte.	Tal med et godkendt Husqvarna-servicecenter. Brug altid rent vand.
Produktet kører ikke jævnt.	Reducer belastningen.	For høj belastning medfører overbelastning af motoren.	Brug mindre kraft, når du borer.

## Fejlfinding af betjeningspanelet

LED-indikatorerne på betjeningspanelet viser batteriets ladetilstand, og om der er problemer med produktet.



LED-indikator	Angiver	Årsag	Løsning
1 og 3	Indikator nr. 1 er tændt og indikator nr. 3 blinker.	Temperaturafvigelse.	Produktet er for varmt eller koldt.
2	Alle 4 indikatorer blinker.	Produktet udfører en firmwareopdatering over-the-air (FOTA).	Lad FOTA-opdateringen fuldføres.
		Service er nødvendig	Tal med et godkendt Husqvarna®-servicecenter.
3	Indikatoren er tændt.	Startkontakten er i positionen Start, når du starter produktet.	Sæt startkontakten i positionen Off, før du starter produktet.
		Batteriet er beskadiget.	Udfør en test med et andet batteri.
		Service er nødvendig.	Tal med et godkendt Husqvarna®-servicecenter.
2 og 3	Indikator nr. 3 og den første LED på indikator nr. 2 blinker.	Batteriniveauet er lavt.	Oplad batteri.
Belastningsindikator.		Se <i>Belastningsindikatorer på side 21.</i>	

## Belastningsindikatorer



**BEMÆRK:** Gentagen overbelastning kan medføre beskadigelse af produktet.

Angivelse på produktet	Årsag	Mulig løsning
1 grøn LED.	Batteriet er installeret, og produktet er klar til brug.	N/A
	Udgangseffekten er mindre end 50 % af den maksimale effekt.	
2 grønne LED'er.	Udgangseffekten er mellem 50 % og 65 % af den maksimale effekt.	
3 grønne LED'er.	Udgangseffekten er mellem 65 % og 80 % af den maksimale effekt.	
3 grønne LED'er og 1 gul LED.	Maksimal udgangseffekt. Udgangseffekten er mere end 80 % af den maksimale effekt.	
3 grønne LED'er, 1 gul LED og 1 rød LED.	Systemet overbelastes.	Reducer belastningen for at forhindre aktivering af motorens overbelastningsbeskyttelse.
Alle LED'er blinker.	Overbelastningsbeskyttelse af motoren er startet.	Reducer belastningen for at vende tilbage til korrekt drift.
	Overbelastningsbeskyttelsen af motoren har standset motoren.	Se <i>Sådan nulstilles motorens overbelastningsbeskyttelse på side 17.</i>

## Transport, opbevaring og bortskaffelse

### Transport og opbevaring

- De medfølgende li-ion-batterier overholder lovkravene vedrørende farligt gods.
- Overhold de særlige krav vedrørende emballage og etiketter til kommerciel transport, herunder tredjeparter og speditører.
- Tal med en person med specialuddannelse i farligt materiale, før du sender produktet. Overhold alle gældende nationale bestemmelser.
- Sæt tape på åbne kontakter, når batteriet lægges i en pakke. Sørg for, at batteriet ikke kan bevæge sig i pakken.
- Fjern altid batteriet ved opbevaring eller transport.
- Sæt batteriet og batteriopladeren i et rum, der er tørt og fri for fugt og frost.
- Batteriet må ikke opbevares på steder, hvor statisk elektricitet kan forekomme. Opbevar ikke batteriet i en metalkasse.
- Opbevar batteriet ved temperaturer på mellem 5 °C og 25 °C og væk fra direkte sollys.
- Opbevar batteriopladeren ved temperaturer på mellem 5 °C og 45 °C og væk fra direkte sollys.
- Brug kun batteriopladeren ved en omgivende temperatur på mellem 5 °C og 40 °C.
- Oplad batteriet 30% til 50%, før du sætter det til opbevaring i længere tid.
- Opbevar batteriopladeren i et rum, der er lukket og tørt.

- Hold batteriet væk fra batteriopladeren under opbevaring. Lad ikke børn og andre ikke-autoriserede personer røre ved udstyret. Opbevar udstyret i et rum, der kan aflåses.
- Rengør produktet, og udfør fuld service, før du sætter produktet til opbevaring i længere tid.
- Fastsænk produktet sikkert under transporten.

### Bortskaffelse af batteriet, batteriopladeren og produktet

Symbolet nedenfor betyder, at produktet ikke er almindeligt husholdningsaffald. Aflever det på en genbrugsstation til elektrisk og elektronisk udstyr. Dette hjælper med at forhindre skader på miljøet og på personer.

Kontakt lokale myndigheder, et renovationselskab eller din forhandler for at få flere oplysninger.



**Bemærk:** Symbolet vises på produktet eller emballagen til produktet.

## Tekniske data

<b>Motor</b>			
Type	BLDC (børsteløs) 36 V		
Antal E-gear	2		
<b>Bor</b>			
Maks. borediameter i beton, mm	400		
Min. borediameter i beton, mm	25/		
<b>Vægt ekskl. batteri, kg</b>	12,3		
<b>Vandkøling</b>			
Vandtilslutning	Gardena®		
Maks. vandtryk, bar	3		
<b>Værktøjstilslutning</b>			
Spindelgevind, JP/SE/RoW	A-stang/CRI-28/1 1/4" G		
<b>Driftsdata</b>	Mekanisk gear 1	Mekanisk gear 2	Mekanisk gear 3
Hastighed på spindel, ingen belastning E-gear 1, o/m.	167	308	634
Hastighed på spindel, ingen belastning E-gear 2, o/m.	234	431	888
Borediameter i beton, mm	230-400 <sup>1</sup>	115-205	25-110
<b>Støv og slam</b>			
Bordiameter til brug af slamring, mm	25-100		

## Støjemissionsdata

Lydtryksniveau, dB(A)	92
Lydeffektniveau, L <sub>WA</sub> dB (A) <sup>2</sup>	112

## Integrerede tilslutningsmuligheder

<b>Radiospektrum med Bluetooth Low Energy (BLE)-teknologi</b>	
Frekvensbånd for værktøjet, GHz	2.402-2.480

<sup>1</sup>

Anbefales til maks. Ø250 mm med batteri.

<sup>2</sup> Støjemission til omgivelserne målt som lydeffekt i henhold til EN 62841-3-6. Forventet målesikkerhed 3 dB (A).

<b>Radiospektrum med Bluetooth Low Energy (BLE)-teknologi</b>	
Maksimal overført radiofrekvens, dBm/mW	4/2,5

---

## Tilbehør

---

### Godkendte batterier til produktet

Batteri	100-B380X	100-B750X
Type	Lithiumion	Lithiumion
Batterikapacitet, Ah	4	8
Nominal spænding, V	94	94
Vægt, kg	3,1	5,1

### Godkendte batteriopladere til produktet

Batterioplader	100-C900X	100-C1800X
Netspænding, V	100-240	220-240
Frekvens, Hz	50-60	50-60
Effekt, watt	900	1800

### Anbefalede bor til produktet

Vi anbefaler disse bor for at opnå den bedste boring med dette produkt:

- Husqvarna 1600 Series
- Husqvarna ELITE-DRILL
- Husqvarna VARI-DRILL

---

## Service

---

### Godkendt serviceværksted

Gå til [www.husqvarnacp.com](http://www.husqvarnacp.com)-websitet for at finde dit nærmeste Husqvarna Construction Products-servicecenter.



# Overensstemmelseserklæring

## EU-overensstemmelseserklæring

Vi, **Husqvarna AB**, SE-561 82 Huskvarna, Sverige,  
tlf.: +46-36-146500 erklærer under eneansvar, at det  
pågældende produkt:

<b>Beskrivelse</b>	<b>Transportabel diamantkerneboremaskine</b>
<b>Varemærke</b>	Husqvarna
<b>Type/model</b>	DM1 PACE
<b>Identifikation</b>	Serienumrene fra 2022 og fremefter

overholder følgende EU-direktiver og bestemmelser:

<b>Direktiv/bestemmelser</b>	<b>Beskrivelse</b>
2006/42/EC	"vedrørende maskiner"
2014/53/EU	"vedrørende radioudstyr"
2011/65/EU	"vedrørende begrænsning af farlige stoffer"

og at følgende harmoniserede standarder og/eller  
tekniske specifikationer anvendes,

EN ISO 12100:2010, EN 62841-1:2015+A11:2022,  
EN 62841-2-1:2018+A12:2022, EN  
62841-3-6:2014+A1:2022, EN 55014-1:2021 & EN  
55014-2:2021, EN IEC 61000-3-2:2019+A1:2021, EN  
61000-3-3:2013+A2:2021, ETSI EN 300 328 V2.2.2  
(2019), ETSI EN 301 489-1 V2.2.3 (2019), ETSI EN 301  
489-17 V3.2.5 (2022), EN IEC 63000:2018

Partille, 2022-12-05



Fredrik Sandinge

R&D Director, Concrete Sawing & Drilling Equipment

Husqvarna AB, Construction Division

Ansvarlig for teknisk dokumentation



---

## Registrerede varemærker

---

*Bluetooth*<sup>®</sup> -navnet og -logoerne er registrerede varemærker tilhørende *Bluetooth SIG, inc.* , og al Husqvarnas brug deraf sker på licens.

---

## Sisällys

---

Johdanto.....	27	Kuljettaminen, säilyttäminen ja hävittäminen.....	47
Turvallisuus.....	30	Tekniset tiedot.....	47
Asentaminen.....	36	-mallin lisävarusteet.....	48
Käyttö.....	36	Huolto.....	49
Huolto.....	42	Vaatimustenmukaisuusvakuutus.....	50
Vianmääritys.....	44	Rekisteröidyt tavaramerkit.....	51

---

## Johdanto

---

### Tuotekuvaus

Tuote on akkukäyttöinen porakone, jota käytetään poraustelineen kanssa.

Timanttipora on ontto pora, jossa on timanttisegmentejä. Vesi huuhtelee poratun materiaalin pois porareiästä ja alentaa poranterän lämpötilaa.

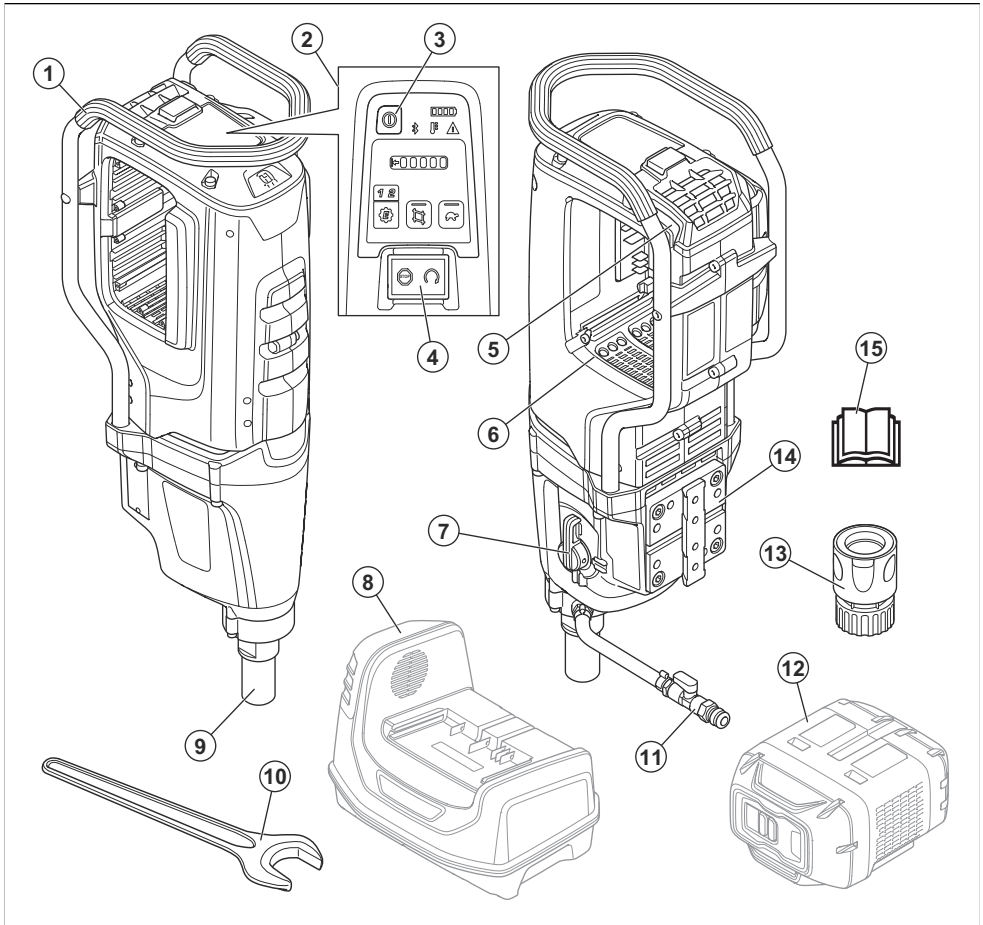
Tuotteessa on sisäinen liitettävyyismahdollisuus. Katso kohta *Sisäinen liitettävyys sivulla 29*.

### Käyttötarkoitus

Laitteella voidaan porata betonia, kiveä, asfalttia ja muurausta. Kaikki muu käyttö on laitteen väärinkäyttöä.

Laitte on tarkoitettu kokeneiden käyttäjien käyttöön teollisuudessa.

## Laitteen kuvaus



1. Kuljetuskahva ja turvakehys
2. Ohjauspaneeli. Katso kohta *Ohjauspaneelin toiminnot sivulla 34*
3. Virtapainike
4. Käynnistys-/pysäytyspainike
5. Akun vapautuspainike
6. Akun pidike
7. Vaihteenvalitsin
8. Akkulaturi (ei mukana)
9. Poran kara
10. Jakoavain
11. Vesiliitäntä
12. Akku (ei mukana)
13. Gardena®-uroslitiin ja vesiventtiili
14. Husqvarna-porapuomin asennuslevy

15. Käyttöohje

### Laitteen symbolit



**VAROITUS!** Tämä laite voi olla vaarallinen ja aiheuttaa käyttäjälle tai sivullisille vakavia vammoja tai kuoleman. Ole varovainen ja käytä laitetta oikein.



Lue käyttöohje huolellisesti ja varmista, että ymmärrät sen sisällön, ennen kuin alat käyttää tätä konetta.



Käytä aina tarkoitukseen hyväksytyä henkilökohtaista suojavarustusta. Katso kohta *Henkilökohtainen suojavarustus sivulla 33*.



Tuote täyttää soveltuvien EY-direktiivien vaatimukset.



**Ympäristömerkintä.** Tuotetta tai sen pakkausta ei saa hävittää kotitalousjätteen mukana. Vie se asianmukaiseen sähkö- ja elektroniikkalaitteiden keräyspisteeseen.



Jos tuotteessa on langatonta Bluetooth®-tekniikkaa, tuotteen nimitarrassa on Bluetooth®-symboli. Katso kohta *Laitteen yhdistäminen Husqvarna Fleet Services -palveluun sivulla 37*.



Voltit.



Tasavirta.



Nopeus ilman kuormitusta



Tuote täyttää soveltuvien Australian ja Uuden-Seelannin sähkömagneettista yhteensopivuutta koskevien direktiivien vaatimukset.



Kiinan RoHS-direktiivin mukaisen ympäristöstävällisen käyttöajan (EUPF) merkintä.



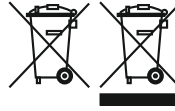
Varmista, että tuotteeseen ei pääse vuotamaan vettä, kun poraat kattoon. Käytä sopivaa vedenkeräyjiä.

**Huomautus:** Muita laitteen tunnuksia/tarroja käytetään ilmaisemaan joillakin markkina-alueilla vaadittuja erityisiä sertifiointeja.

## Akun ja/tai akkulaturin symbolit



**VAROITUS!** Tämä laite voi olla vaarallinen ja aiheuttaa käyttäjälle tai sivullisille vakavia vahinkoja tai kuoleman. Ole varovainen ja käytä laitetta oikein.



Tuotetta tai sen pakkausta ei saa hävittää kotitalousjätteen mukana.



Li-Ion

Vie tuote asianmukaiseen sähkö- ja elektroniikkalaitteiden keräyspisteeseen.



Älä laita akkua veteen.



Pidä akku suojassa auringonvalolta, kuumuudelta ja avotulelta.



Toiminnallinen maadoitus.

## Sisäinen liitettävyys

Husqvarna Fleet Services™ on pilvipohjainen resurssien hallintaratkaisu, joka tarjoaa kalustovastaavalle yleiskuvan kaikista kiinteiden tai jälkiasennettujen sensorien kautta liitetystä tuotteista. Yhdyskäytävän tai älypuhelimien sijainnin avulla voidaan osoittaa liitettyjen laitteiden sijainti. Sensorit tallentavat tietoja esimerkiksi käyttöajasta ja huoltoväleistä. Saat lisätietoja pilvipohjaisesta Husqvarna Fleet Services™ -hallintaratkaisusta lataamalla iOS- tai Android-sovelluksen Husqvarna Fleet Services osoitteessa <https://apps.apple.com/se/app/husqvarna-fleet-services/id1334672726> tai <https://play.google.com/store/apps/details?id=com.husqvarna.hfsmobile&hl=en>. Lisätietoja saat Husqvarna-myyntiedustajalta.

Jotkin tämän tuotteen tyyppit yhdistetään sisäisellä Husqvarna Fleet Services™ -sensorilla, jossa on Bluetooth Low Energy (BLE) -toiminto. Lisätietoja sen käyttämisestä on kohdassa *Laitteen yhdistäminen Husqvarna Fleet Services -palveluun sivulla 37*. Lisätietoja BLE-tekniikan radiotaajuusspektristä on kohdassa *Sisäinen liitettävyys sivulla 48*.

## Tuotteen vaurioituminen

Emme ole vastuussa tuotteen vaurioitumisesta, jos:

- tuote on korjattu virheellisesti
- tuotteen korjaamiseen on käytetty muita kuin valmistajan omia tai sen hyväksymiä osia
- tuotteessa on muu kuin valmistajan oma tai sen hyväksymä lisävaruste

- tuotetta ei ole korjattu valtuutetussa huoltopisteessä tai hyväksytyllä asiantuntijalla.

## Turvallisuus

### Turvallisuusmääritelmät

Varoituksia, huomioita ja huomautuksia käytetään, kun jotakin käyttöohjeen osaa halutaan erityisesti korostaa.



**VAROITUS:** Tätä käytetään, jos käyttöohjeen noudattamatta jättämisestä voi seurata käyttäjän tai sivullisen vamma tai kuolema.



**HUOMAUTUS:** Tätä käytetään, jos käyttöohjeen noudattamatta jättämisestä voi seurata koneen, muiden materiaalien tai ympäristön vaurioituminen.

**Huomautus:** Tätä käytetään tietyissä tilanteissa tarvittavien lisätietojen antamiseen.

### Yleiset sähkötyökaluja koskevat varoitukset



**VAROITUS:** Lue kaikki tämän sähkötyökalun mukana tulevat turvavaroitukset, ohjeet, kuvat ja tekniset tiedot. Alla olevien ohjeiden noudattamatta jättäminen voi johtaa sähköiskuun, tulipaloon ja/tai vakavaan tapaturmaan.

**Säästä kaikki varoitukset ja ohjeet tulevaa käyttöä varten.** Varoituksissa termillä "sähkötyökalu" tarkoitetaan verkkosähköllä toimivaa (johdollista) sähkötyökalua tai akkukäyttöistä (johdotonta) sähkötyökalua.

### Työalueen turvallisuus

- **Pidä työalue siistinä ja hyvin valaistuna.** Sotkuiset tai hämärät alueet ovat alttiita onnettomuuksille.
- **Älä käytä sähkötyökaluja räjähdysherkässä ympäristössä, esimerkiksi herkästi syttyvien nesteiden, kaasujen tai pölyn läheisyydessä.** Sähkötyökaluista lähtevät kipinät voivat sytyttää pölyn tai kaasut.
- **Pidä lapset ja sivulliset poissa, kun käytät sähkötyökalua.** Häiriöt voivat saada sinut menettämään työkalun hallinnan.

### Sähköturvallisuus

- **Sähkötyökalun pistokkeen on sovittava pistorasiaan. Älä koskaan muuta pistoketta millään tavoin. Älä käytä mitään pistokesovittimia maadoitettujen sähkötyökalujen kanssa.** Muuttamattomat pistokkeet ja sopivat pistorasiat vähentävät sähköiskun vaaraa.

- **Varo koskettamasta maadoitettuja pintoja, kuten putkia, pattereita, liesiä ja jääkaappeja.** Sähköiskun riski kasvaa, jos käyttäjän keho on maadoitettu.
- **Älä altista sähkötyökaluja sateelle tai märille olosuhteille.** Sähkötyökaluun päässyt vesi lisää sähköiskun riskiä.
- **Älä vahingoita johtoa. Älä koskaan käytä johtoa kantamiseen, vetämiseen tai pistokkeen irrottamiseen pistorasiasta. Pidä johto etäällä kuumuudesta, öljystä, terävistä reunoina tai liikkuvista osista.** Vialliset tai solmussa olevat johdot lisäävät sähköiskuvaaraa.
- **Kun käytät sähkötyökalua ulkona, käytä ulkotiloihin sopivaa jatkojohtoa.** Ulkokäyttöön sopivan johdon käyttäminen vähentää sähköiskuvaaraa.
- **Mikäli sähkötyökalun käyttämistä kosteassa ei voida välttää, käytä virtalähdettä, jossa on vikavirtasuojakytkin (RCD).** Vikavirtasuojakytkimen käyttö vähentää sähköiskun vaaraa.

### Henkilökohtainen turvallisuus

- **Pysy valppaana, katso mitä teet ja käytä tervettä järkeä käyttäessäsi sähkötyökalua. Älä käytä sähkötyökalua väsyneenä tai alkoholin, huumeiden tai lääkityksen vaikutuksen alaisena.** Hetken epähuomio sähkötyökaluja käytettäessä voi johtaa vakavaan henkilövahinkoon.
- **Käytä henkilökohtaisia suojavarusteita. Pidä aina silmäsuojia.** Hengityssuojain, luistamattomat turvakengät, kypärä, kuulosuojaimet ja muut suojavarusteet niitä vaativissa oloissa käytettyinä vähentävät henkilövahinkoja.
- **Estä tahaton käynnistys. Varmista, että katkaisin on OFF-asennossa ennen virtalähteen ja/tai akun kytkemistä, työkaluun tarttumista tai sen kantamista.** Sähkötyökalujen kantaminen sormi katkaisijalla tai niiden kytkeminen sähköverkkoon tai akkuun katkaisimen ollessa päällä altistaa onnettomuuksille.
- **Irrota mahdolliset säätöavaimet ennen virran kytkemistä sähkötyökaluun.** Sähkötyökalun pyöryvään osaan kiinnitetty avain voi aiheuttaa henkilövahingon.
- **Älä kurota. Säilytä aina tukeva asento ja tasapaino.** Tämä mahdollistaa sähkötyökalun paremman hallinnan odottamattomissa tilanteissa.
- **Pukeudu oikein. Älä käytä löysästi istuvia vaatteita tai koruja. Pidä hiukset ja vaatteet etäällä liikkuvista osista.** Löysät vaatteet, korut tai pitkät hiukset voivat tarttua liikkuviin osiin.
- **Jos käytävissä on kytkentämahdollisuus polynpoistojärjestelmälle, varmista, että se kytketään ja että sitä käytetään oikein.** Polynpoistojärjestelmän käyttö voi vähentää pölyyn liittyviä riskejä.

- **Vaikka olisit käyttänyt työkaluja usein ja tuntisit ne hyvin, muista aina ottaa huomioon työkalun turvamääräykset.** Huolimaton toiminta voi aiheuttaa vakavia vahinkoja sekunnin murto-osassa.

## Sähkötyökalujen käyttö ja huolto

- **Älä pakota sähkötyökalua.** Käytä käyttötarkoitukseen sopivaa sähkötyökalua. Oikea sähkötyökalu tekee työn paremmin ja turvallisemmin nopeudella, jota varten se on suunniteltu.
- **Älä käytä sähkötyökalua, jos virtaa ei voi kytkeä ja katkaista virtakatkaisimella.** Mikä tahansa sähkötyökalu, jota ei voi hallita katkaisimella, on vaarallinen, ja se pitää korjata.
- **Irrota pistoke pistorasiasta ja/tai akku sähkötyökalusta, mikäli mahdollista, ennen kuin teet mitään säätöjä, vaihdat lisävarusteita tai varastoit sähkötyökalun.** Sellaiset varoimet vähentävät riskiä, että sähkötyökalu käynnistetään vahingossa.
- **Varastoi käyttämättömät sähkötyökalut pois lasten ulottuvilta, äläkä anna henkilöiden, jotka eivät tunne sähkötyökalua tai näitä ohjeita, käyttää sähkötyökalua.** Sähkötyökalut ovat vaarallisia kouluttamattomien käyttäjien käsissä.
- **Huolla sähkötyökaluja ja lisävarusteita.** Tarkista, etteivät liikkuvat osat ole väärin suunnattuja tai tärkeitä, ettei mikään osa ole murtunut sekä kaikki muut tekijät, jotka voivat vaikuttaa sähkötyökalun toimintaan. Jos sähkötyökalu on vahingoittunut, korjauta se ennen käyttöä. Monet onnettomuudet johtuvat huonosti huolletuista sähkötyökaluista.
- **Pidä leikkaustyökalut terävinä ja puhtaina.** Oikein huolletut leikkaustyökalut, joiden leikkausreunat ovat terävät, eivät juutu kiinni niin helposti ja ovat helpommin hallittavissa.
- **Käytä sähkötyökalua, lisävarusteita, teriä jne. näiden ohjeiden mukaisesti ottaen huomioon työskentelyolosuhteet ja suoritettavan työn laadun.** Sähkötyökalun käyttäminen ennakoituista poikkeavissa olosuhteissa voi johtaa vaaratilanteeseen.
- **Pidä kahvat ja tarttumapinnat kuivina, puhtaina ja öljyttöminä sekä puhtaana vasellinista.** Liukkaat kahvat ja tarttumapinnat eivät mahdollista työkalun turvallista käsittelyä ja hallintaa odottamattomissa tilanteissa.

## Akkukäyttöisten työkalujen käyttö ja huolto

- **Lataa akku ainoastaan valmistajan tarkoitukseen nimeämällä laturilla.** Tietynlaiseen akustoon soveltuva laturi voi aiheuttaa tulipalon vaaran, jos sitä käytetään toisenlaisen akuston lataamiseen.
- **Liitä työkaluihin ainoastaan niissä käytettäviksi hyväksytyt akkuja.** Muunlaisten akkujen käyttö voi aiheuttaa tapaturmien tai tulipalon vaaran.
- **Kun akkua ei käytetä, pidä se etäällä metalliesineistä, kuten paperiliittimistä, kolkoista, avaimista, nauloista, ruuveista tai muista pienistä metalliesineistä, jotka saattavat aiheuttaa kosketuksen liittinten välillä.** Akkuliittinten saattaminen

keskenään oikosulkuun voi aiheuttaa palovammoja tai tulipalon.

- **Akusta voi tihkua nestettä väärissä olosuhteissa.** Vältä kosketusta akkunesteeseen. Jos akkunestettä joutuu iholle, huuhtele ihoalue vedellä. Jos neste joutuu kosketuksiin silmien kanssa, ota myös yhteys lääkäriin. Akkuneste voi aiheuttaa ihoärsytystä tai palovammoja.
- **Älä käytä vaurioitunutta tai muutettua akkua tai työkalua.** Jos tuotteessa käytetään vaurioituneita tai muutettuja akkuja, tuote ei välttämättä toimi asianmukaisesti. Seurauksena saattaa olla tulipalo, räjähdys tai tapaturma.
- **Älä altista akkua tai työkalua tulelle tai korkeille lämpötiloille.** Laitteen altistuminen tulelle tai yli 130 °C:n lämpötilalle voi aiheuttaa räjähdyksen.
- **Noudata kaikkia latausohjeita äläkä lataa akkua tai työkalua ohjeissa määritetyn lämpötila-alueen ulkopuolella.** Akun lataaminen väärin tai sallituista lämpötiloista poikkeavissa olosuhteissa voi vahingoittaa akkua ja lisätä tulipaloriskiä.

## Huolto

- **Anna sähkötyökalun korjaaminen pätevän korjaajan tehtäväksi, joka käyttää vain täysin samanlaisia vaihto-osia.** Tämä varmistaa, että sähkötyökalu säilyy turvallisena käyttöä.
- **Älä koskaan huolla vahingoittuneita akkuja.** Akkuja saavat huoltaa vain valmistaja ja valtuutetut palveluntarjoajat.

## Timanttipuroran turvavaroitukset

- **Kun porattaessa on käytettävä vettä, ohjaa vesi pois päin käyttäjän työskentelyalueelta tai käytä nesteen keräävää laitetta.** Varoimenpiteet pitävät työskentelyalueen kuivana ja vähentävät sähköiskun vaaraa.
- **Pitele sähkötyökalua vain eristetyssä tarttumapinnasta, jos työn aikana on mahdollista, että leikkuuterä osuu piilotettuihin johtoihin tai omaan johtoonsa.** Jos leikkuulaite koskettaa jännitteistä johtoa, sähkötyökalun suojaamattomat metallipinnat saattavat tulla jännitteisiksi ja aiheuttaa käyttäjälle sähköiskun.
- **Käytä kuulosuojaimia timanttipurauksen aikana.** Melulle altistuminen voi aiheuttaa kuulovaurioita.
- **Jos terä juuttuu, lopeta puran painaminen ja katkaise työkalusta virta.** Tutki terän juuttumisen syy ja poista se asianmukaisilla toimenpiteillä.
- **Tarkista ennen timanttipurauksen aloittamista uudelleen, että terä pyörii vapaasti.** Jos terä on juuttunut, se ei ehkä käynnisty, saattaa kuormittaa työkalua liikaa tai saada timanttipuroran irtoamaan työkappaleesta.
- **Varmista kiinnittäessäsi poratelinettä ankkureilla kiinnikkeillä työkappaleeseen, että ankkurointi pitää laitteen paikallaan käytön aikana.** Jos työkappale on heikko tai huokoinen, ankkuri voi irrota ja porateline lähtee irti työkappaleesta.

- **Kun kiinnität poratelineen imukupilla työkappaleeseen, asenna imukuppi sileälle, puhtaalle ja ei-huokoiselle pinnalle. Imukuppia ei saa kiinnittää laminoituille pinnoille, kuten laatta- tai komposiittipinnoille.** Jos työkappale ei ole sileä, tasainen tai hyvin kiinnitetty, imukuppi voi irrota työkappaleesta.
- **Varmista riittävä alipaine ennen porausta ja sen aikana.** Jos alipaine ei ole riittävä, imukuppi saattaa irrota työkappaleesta.
- **Peikällä imukupilla kiinnitettyllä koneella poraaminen on kiellettyä kaikissa muissa tilanteissa, paitsi silloin, kun porataan alaspäin.** Jos alipaine katoaa, imukuppi irtoaa työkappaleesta.
- **Varmista poratessasi seiniä tai kattoja, että toisella puolella olevat henkilöt ja työskentelyalue on suojattu.** Terä voi ulottua reiän toiselle puolelle tai betoniydin voi pudota toiselle puolelle.
- **Käytä aina poratessasi suoraan yöspäin ohjeissa määritettyä nesteen keräävää laitetta. Älä päästä vettä sähkötyökalun sisään.** Sähkötyökaluun päässyt vesi lisää sähköiskun riskiä.

- Pidä laite puhtaana. Varmista, että tuotteen merkit ja tarrat ovat luettavissa.
- Älä käytä laitetta, jos se on viallinen.
- Älä tee laitteeseen muutoksia.
- Älä käytä laitetta, jos on olemassa mahdollisuus, että muut ovat tehneet muutoksia siihen.

## Akkaturvallisuus



**VAROITUS:** Lue seuraavat varoitukset ennen tuotteen käyttöä.



**VAROITUS:** Vaurioitunut akku voi aiheuttaa räjähdyksen ja aiheuttaa vammoja. Jos akussa on näkyviä muutoksia tai vaurioita, ota yhteyttä valtuutettuun Husqvarna-huoltoiliikkeeseen.

- Käytä vain tuotteellesi suositeltuja PACE -akkuja. Akkujen ohjelmisto on suojattu.
- Käytä tässä tuotteessa vain alkuuperäisiä akkuja. Vääräntyyppiset akut voivat aiheuttaa räjähdysvaaran. Lisätietoja saat jälleenmyyjältä.
- Käytä ladattavia PACE -akkuja vain kyseisten Husqvarna-tuotteiden virtalähteinä. Tapaturmien välttämiseksi akkuja ei saa käyttää muiden laitteiden virtalähteenä.
- Sähköiskun vaara. Älä koske akun napoihin avaimella, ruuvilla tai muilla metalliesineillä. Tämä voi aiheuttaa akun oikosulun.
- Jos akku vuotaa, älä anna nesteen joutua kosketuksiin kehon, vaatteiden tai tuotteen kanssa. Jos nestettä joutuu iholle, puhdista alue heti runsaalla vedellä ja hakeudu lääkäriin.
- Käytä akkujen lähettyvillä suojalaseja. Jos nestettä joutuu silmiisi, älä hankaa silmiä vaan huuhtele niitä vedellä vähintään 15 minuuttia. Hakeudu lääkäriin.
- Älä käytä akkuja, joita ei voi ladata.
- Älä tee akkuihin muutoksia.
- Älä aseta esineitä akun ilma-aukkoihin.
- Pidä akku suojassa auringonvalolta, kuumuudelta ja avotulelta. Akku voi aiheuttaa räjähdyksen ja palon/tai syöpmisvammoja.
- Suojaa akku sateelta ja kosteilta olosuhteilta.
- Älä altista akkuja mikroaalloille ja korkealle paineelle.
- Älä yritä purkaa tai rikkoa akkuja.
- Käytä akkuja vain, kun ympäristön lämpötila on  $-10\text{ °C} / 14\text{ °F} - 40\text{ °C} / 104\text{ °F}$ .
- Älä pese akkuja tai akkulaturia vedellä. Katso kohdasta *Akun ja akkulaturin puhdistaminen sivulla 43*.
- Älä käytä vaurioitunutta akkuja.
- Säilytä akkuja varastossa kaukana metalliesineistä kuten nauloista, ruuveista ja koruista.
- Pidä akku poissa lasten ulottuvilta.

## Yleiset turvallisuusohjeet



**VAROITUS:** Lue seuraavat varoitukset ennen tuotteen käyttöä.

- Tämä laite on vaarallinen työkalu, jos sitä käytetään huolimattomasti tai väärin. Tämä laite voi aiheuttaa käyttäjälle tai sivullisille vakavia vahinkoja tai kuoleman. On tärkeää, että luet ja ymmärrät tämän käyttöohjeen sisällön ennen laitteen käyttöä.
- Ota talteen kaikki varoitukset ja ohjeet.
- Noudata kaikkia sovellettavia lakeja ja säädöksiä.
- Käyttäjän ja käyttäjän työnantajan on tunnettava laitteen käytön aiheuttamat riskit ja ehkäistävät ne.
- Älä anna kenenkään käyttää tuotetta, jos hän ei ole lukenut käyttöohjekirjaa ja ymmärtänyt siinä annettuja ohjeita.
- Älä käytä laitetta, ellet olet saanut siihen koulutusta. Varmista, että kaikki käyttäjät saavat koulutuksen.
- Älä anna lasten käyttää laitetta.
- Anna vain hyväksytyjen henkilöiden käyttää laitetta.
- Käyttäjä on vastuussa muille henkilöille tai heidän omaisuudelleen aiheutuvista vahingoista.
- Älä käytä tuotetta jos olet väsynyt tai sairas tai alkoholin, huumaavien aineiden tai lääkkeiden vaikutuksen alaisena.
- Ole aina varovainen ja käytä tervettä järkeä.
- Kone muodostaa käytön aikana sähkömagneettisen kentän. Kenttä saattaa joissakin olosuhteissa häiritä aktiivisten tai passiivisten lääketieteellisten implanttien toimintaa. Jotta vakavilta vahingoilta tai kuolemalta vältytään, lääkinnällisiä implanteja käyttävien henkilöiden kannattaa keskustella asiasta lääkärin ja lääkinnällisen implantin valmistajan kanssa ennen tämän koneen käyttämistä.



- Kiinnitä akku oikein. Väärin kiinnitetty akku voi aiheuttaa akun oikosulun.

## Akkulaturin turvallisuus



**VAROITUS:** Lue kaikki turvavaroitukset ja kaikki ohjeet. Varoitusten ja ohjeiden noudattamisen laiminlyöminen voi johtaa sähköiskuun, tulipaloon ja/tai vakavaan tapaturmaan.

- Sähköiskun tai oikosulun vaara, jos turvaohjeita ei noudateta.
- Käytä vain tuotteen mukana toimitettua akkulaturia. Käytä vain Husqvarna QC -latureita Husqvarna-varakkujen lataamiseen.
- Älä yritä purkaa akkulaturia.
- Älä käytä akkulaturia, joka on vahingoittunut tai joka ei toimi asianmukaisesti.
- Älä nosta akkulaturia virtajohdosta. Irrota akkulaturi pistorasiasta vetämällä pistoke ulos. Älä vedä virtajohdosta.
- Pidä kaikki kaapelit ja jatkojohdot poissa veden, öljyn ja terävien reunojen ulottuvilta. Pidä huolta, ettei kaapeli jää ovien, aitojen tai muiden vastaavien esineiden väliin.
- Älä käytä akkulaturia herkästi syttyvien materiaalien tai syöpymistä aiheuttavien materiaalien lähellä. Varmista, että akkulaturia ei ole peitetty. Jos havaitset savua tai tulta, irrota akkulaturin pistoke pistorasiasta.
- Lataa akku vain sisätiloissa poissa auringonvalosta ja paikassa, jossa on hyvä ilmanvaihto. Älä lataa akkua ulkona. Älä lataa akkua märissä olosuhteissa.
- Lataa akku vain, kun ympäristön lämpötila on 5 °C / 41 °F – 40 °C / 104 °F. Käytä laturia kuivassa ja pölyttömässä ympäristössä, jossa on hyvä ilmanvaihto.
- Älä aseta esineitä akkulaturin ilmarakoihin.
- Älä liitä akkulaturin liittimiä metalliesineisiin, sillä tämä voi aiheuttaa akkulaturin oikosulun.
- Älä lataa ei-ladattavia paristoja akkulaturissa äläkä käytä niitä tuotteessa.
- Käytä hyväksytyjä ja ehjiä pistorasioita.

## Turvallisuusohjeet käyttöä varten



**VAROITUS:** Lue seuraavat varoitukset ennen tuotteen käyttöä.

- Älä käytä laitetta, jos et voi saada apua onnettomuuden sattuessa.
- Älä käytä laitetta huonolla säällä (kuten sumussa, sateessa, kovassa tuulessa, ankarassa pakkasessa tai muissa hankalissa sääolosuhteissa). Huono sää voi aiheuttaa vaaratilanteita kuten liukastumisvaaran.
- Varo henkilöitä, esineitä ja tilanteita, jotka voivat estää laitteen turvallisen käytön.

- Käytä aina sopivaa astiaa veden keräämiseen, kun pora osoittaa ylöspäin käytön aikana.
- Kiinnitä tuote aina asianmukaiseen poratelineeseen ennen käyttöä.
- Opettele pysäyttämään moottori nopeasti hätätilassa.
- Varmista, ettei porausalueelle ole vedetty putkia eikä sähköjohtoja.
- Jos laite ei toimi oikein, sammuta moottori.
- Varmista, että työskentelyasentosi on käytön aikana turvallinen ja tukeva.
- Pysy loitolla poranterästä, kun moottori on käynnissä.
- Älä poistu laitteen luota, kun moottori on käynnissä.
- Irrota akku aina ennen kuin poistut tuotteen luota.
- Pidä kaikki osat hyvässä kunnossa ja varmista, että kaikki kiinnikkeet ovat kunnolla kiinni.
- Jos laitteessa ilmenee tärinää tai sen melutaso on poikkeuksellisen korkea, pysäytä laite välittömästi. Tarkista laite vaurioiden varalta. Korjaa vauriot tai teetä korjaustyöt valtuutetussa huoltoliikkeessä.
- Käytä aina hyväksytyjä lisävarusteita. Lisätietoja saat jälleenmyyjältä.

## Melusuojaus



**VAROITUS:** Lue seuraavat varoitushjeet ennen laitteen käyttämistä.

- Voimakas melu ja pitkäaikainen meluallistus voivat aiheuttaa kuulonaleneman.
- Jotta melutaso pysyy mahdollisimman matalana, laitetta on huollettava ja käytettävä käyttöohjeen mukaisesti.
- Käytä hyväksytyjä kuulonsuojaimia, kun käytät laitetta.
- Tarkkaile mahdollisia varoitussignaaleja ja ihmisten ääniä, kun käytät kuulonsuojaimia. Poista kuulonsuojaimet laitteen pysäyttämisen jälkeen, paitsi jos ne ovat tarpeen työympäristön melutason vuoksi.

## Henkilökohtainen suojavarustus



**VAROITUS:** Lue seuraavat varoitushjeet ennen laitteen käyttämistä.

- Käytä aina oikeanlaista henkilökohtaista suojavarustusta, kun käytät laitetta. Henkilökohtainen suojavarustus ei poista tapaturmien vaaraa. Henkilökohtainen suojavarustus lieventää vammaa, jos sattuu onnettomuus. Anna jälleenmyyjän auttaa oikeiden varusteiden valinnassa.
- Käytä hyväksytyjä silmäsuojaimia, kun käytät laitetta.

- Älä käytä liian löysiä, raskaita tai työhön sopimattomia vaatteita. Käytä vaatteita, joissa pääset liikkumaan vapaasti.
- Käytä hyväksytyjä suojakäsineitä, joiden avulla saat tukevan otteen.
- Voit estää märän betonin aiheuttamaa ihoärsytystä käyttämällä kumisia suojakäsineitä.
- Käytä hyväksytyä suojakypärää.
- Käytä aina hyväksytyjä kuulosuojaimia, kun käytät laitetta. Pitkäkestoinen melulle altistuminen voi aiheuttaa kuulovaurioita.
- Kone muodostaa pölyä ja höyryjä, jotka sisältävät haitallisia kemikaaleja. Käytä hyväksytyä hengityssuojainta.
- Käytä teräksisellä varvassuojalla ja luistamattomalla pohjalla varustettuja saappaita.
- Varmista, että lähistöllä on ensiapupakkaus.
- Laitetta käytettäessä voi syntyä kipinöitä. Varmista, että lähistöllä on palonsammutin.

## Tuotteen turvalaitteet



**VAROITUS:** Lue seuraavat varoitukset ennen tuotteen käyttöä.

- Älä koskaan käytä tuotetta, jonka turvalaitteet ovat vialliset. Jos tuotteessasi ilmenee tarkastettaessa puutteita, se on toimitettava huoltoliikkeeseen korjattavaksi.
- Älä käytä tuotetta, jos jotkin suojalevyistä, suojakansista, turvakytkimistä tai muista suojalaitteista eivät ole paikoillaan tai ne ovat viallisia.

## Moottorin ylikuormitussuoja

Moottorin ylikuormitussuoja kytkeytyy, jos moottorin kuormitus on liian suuri tai jos poranterä ei liiku vapaasti.

Moottorin ylikuormitussuoja vähentää ja lisää moottorin tehoa lyhyin välein muutamana sekunnin ajan. Jos voimaa ei tällöin vähennetä, moottori pysähtyy. Katso kohta *Moottorin ylikuormitussuojan nollaaminen sivulla 42*.

## Kuormituksen ilmaisimien



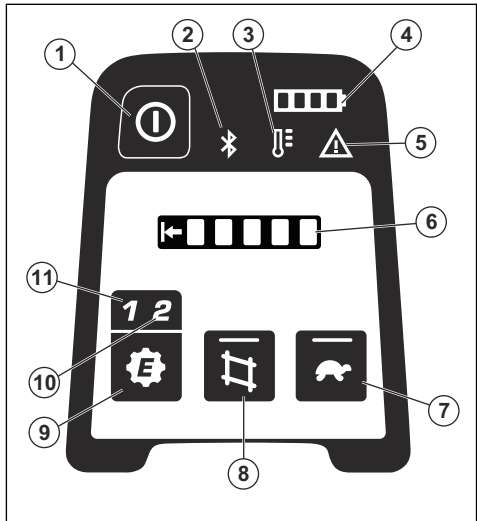
**HUOMAUTUS:** Tuotteen jatkuva ylikuormitus voi vaurioittaa laitetta.

Laitteessa on LED-merkkivalot, jotka ilmaisevat moottorin kuormituksen. Katso kohta *Kuormituksen ilmaisimet sivulla 46*.

## Ohjauspaneelin toiminnot

Tässä käyttöohjeessa kuvataan tuotteen ohjauspaneelin toiminnot. Ohjauspaneeli ohjaa tuotteen tärkeitä toimintoja ja asetuksia. Katso kohta *Ohjauspaneelin*

*vianmääritys sivulla 45*, jossa on lisätietoja varoituksista.



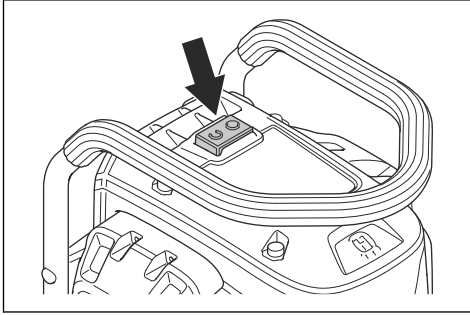
1. Virtapainike
2. Bluetooth®. Katso kohta *Laitteen yhdistäminen Husqvarna Fleet Services -palveluun sivulla 37*.
3. Lämpötilan varoitusvalo
4. Akun tilan ilmaisimien
5. Varoitusvalo
6. Kuormituksen ilmaisimien
7. Slow Start™-painike
8. Raudoituspainike. Katso kohta *Raudan läpi poraaminen sivulla 41*.
9. E-vaihte-painike. Katso kohta *E-vaihte-toiminnon käyttäminen sivulla 39*.
10. E-vaihte 2 ilmaisimien
11. E-vaihte 1 ilmaisimien

## Automaattinen pysäytystoiminto

Tuotteessa on automaattinen pysäytystoiminto, joka pysäyttää tuotteen, jos sitä ei käytetä kolmeen minuuttiin.

## Käynnistys-/pysäytyspainike

Käynnistys-/pysäytyspainiketta käytetään porakoneen käynnistämiseen ja sammuttamiseen.



### Käynnistys-/pysäytyspainikkeen tarkistaminen

1. Aseta akku paikalleen ja paina virtapainiketta. Katso kohta *Laitteen käynnistäminen sivulla 39*.
2. Käynnistä tuote painamalla käynnistys-/pysäytyspainiketta.
3. Pysäytä tuote painamalla käynnistys-/pysäytyspainiketta uudelleen.

### Kitkakytkin

Kitkakytkin on integroitu koneen vaihteistoon. Se estää tuotteen vahingoittumisen, jos karan akseli pysähtyy äkillisesti.



**HUOMAUTUS:** Varmista, että kytkimen vapautumisaika ei ole yli 3–4 sekuntia, sillä muuten kuluminen lisääntyy ja lämpötila kasvaa nopeasti.

## Turvaohjeet huoltoa varten



**VAROITUS:** Lue seuraavat varoitusohjeet ennen laitteen huoltamista.

- Irrota akku ennen laitteen huoltoa, muita tarkistuksia tai kokoamista.
- Käyttäjän on huolehdittava ainoastaan tässä käyttöohjekirjassa kuvatuista korjaus- ja huoltotoimista. Anna huoltoliikkeen tehdä suuremmat korjaus- ja huoltotoimet.
- Älä pese akkua tai akkulaturia vedellä. Vahvat pesuaineet voivat vaurioittaa muovia.
- Laitteen huoltamatta jättäminen lyhentää sen käyttöikää ja lisää onnettomuusrisiä.
- Laitteen huolto- ja korjaustyöt, erityisesti laitteen turvalaitteille tehtävät työt, vaativat erityiskoulutusta. Jos kaikkia käyttöohjekirjassa luettuja tarkistuksia ei huollon jälkeen voida suorittaa hyväksytysti, vie

laite huoltoliikkeeseen. Siellä laitteesi huolletaan ja korjataan ammattimaisesti.

- Käytä vain alkuperäisiä varaosia.

## Käytä aina tervettä järkeä



**VAROITUS:** Laitteen alkuperäistä rakennetta ei missään tilanteessa saa muokata ilman valmistajan hyväksyntää. Käytä vain alkuperäisiä varaosia. Luvattomien muutosten tekeminen ja/tai luvattomien lisävarusteiden käyttö voi aiheuttaa käyttäjälle tai sivullisille vakavan tapaturman tai kuoleman.



**VAROITUS:** Hiovien tai materiaalia muokkaavien leikkainten, hiomalaitteiden ja porien kaltaisten laitteiden käyttö voi muodostaa pölyä ja höyryjä, jotka voivat sisältää vaarallisia kemikaaleja. Tarkista käsiteltävän materiaalin ominaisuudet etukäteen ja käytä sopivaa hengityssuojainta.

On mahdotonta kuvata kaikkia mahdollisia tilanteita, joita laitteen käytössä voi ilmetä. Ole aina varovainen ja käytä tervettä järkeä. Vältä tilanteita, mihin et katso taitosi riittävän. Mikäli olet vielä näiden ohjeiden lukemisen jälkeen epävarma menettelytavoista, sinun on kysyttävä neuvoa asiantuntijalta ennen jatkamista.

Älä epäro i ottaa yhteyttä Husqvarna-edustajaasi, mikäli sinulla on vielä kysyttävää laitteen käytöstä. Olemme mielellämme avuksi ja annamme neuvoja, joiden avulla voit käyttää laitetta tehokkaammin ja turvallisemmin.

Anna Husqvarna-jälleenmyyjän tarkastaa laite säännöllisesti ja tarvittaessa säätää ja korjata se.

Husqvarna Construction Products pyrkii jatkuvasti parantamaan tuotteittensa rakennetta. Sen vuoksi Husqvarna pidättää itselleen oikeuden rakennemuutoksiin ilman ennakoilmoitusta ja muita velvoitteita.

Kaikki tämän käyttöohjeen tiedot olivat voimassa silloin, kun tämä käyttöohje hyväksyttiin painettavaksi.

## Bluetooth®



**HUOMAUTUS:** Jos laitteeseen tehdään muutoksia, joita Husqvarna ei ole nimenomaan hyväksynyt, se voi mitätöidä FCC:n hyväksynnän käyttöä tätä laitetta.

**Huomautus:** Laite vastaa FCC:n sääntöjen osan 15 vaatimuksia ja Industry Canadian lisenssistä vapautettua RSS-standardeja. Seuraavat kaksi ehtoa koskevat käyttöä:

- Laite ei saa aiheuttaa haitallisia häiriöitä.

- Laitteen on hyväksyttävä vastaanotettua häirintää, mukaan lukien sellaista, joka johtaa ei-toivottuun toimintaan.

- l'appareil ne doit pas produire de brouillage, et
- l'appareil doit accepter tout brouillage radioélectrique subi, même si le brouillage est susceptible d'en compromettre le fonctionnement.

Le présent appareil est conforme aux CNR d'Industrie Canada applicables aux appareils radio exempts de licence. L'exploitation est autorisée aux deux conditions suivantes:

## Asentaminen

### Johdanto



**VAROITUS:** Ennen kuin kokoat tuotteen, lue turvallisuutta koskeva luku.



**VAROITUS:** Vältä koneen tahaton käynnistyminen kokoamisen aikana irrottamalla akku.

### Tuotteen kiinnittäminen poratelineeseen



**HUOMAUTUS:** Lue porapuomin käyttöohje huolellisesti.

- Kiinnitä laite porapuomiin puomin käyttöohjeen mukaisesti.
- Käytä ainoastaan hyväksytyjä Husqvarna-porapumeja.

## Käyttö

### Johdanto

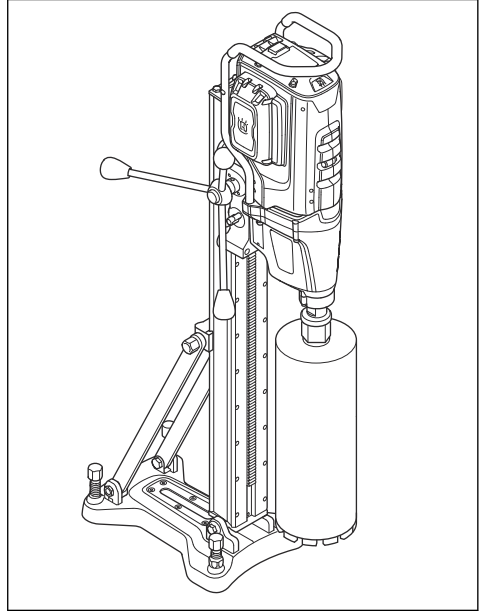


**VAROITUS:** Lue ja sisäistä turvallisuutta käsittelevä luku ennen laitteen käyttöä.

### Toimet ennen laitteen käyttämistä

1. Lue porakoneen käyttöohje huolellisesti ja varmista, että ymmärrät sen sisältämät ohjeet.
2. Lue poratelineen käyttöohje huolellisesti ja varmista, että ymmärrät sen sisältämät ohjeet.
3. Suorita päivittäinen huolto. Katso kohta *Huoltokaavio sivulla 42*.
4. Käytä henkilökohtaisia suojavarusteita. Katso kohta *Henkilökohtainen suojavarustus sivulla 33*.
5. Varmista, että työskentelyalue on puhdas ja kuiva.

6. Varmista, että laite on asennettu oikein. Poranterän ja poratelineen on oltava kunnolla kiinni.



7. Kun poraat kattoon, varmista, että noudatat asianmukaisia ohjeita. Katso kohta *Tuotteen valmistelu kattoon poraamista varten sivulla 37*.
8. Varmista, että vesijärjestelmä ei ole vahingoittunut ja että se on liitetty tuotteeseen.

## Laitteen yhdistäminen Husqvarna Fleet Services -palveluun

**Huomautus:** Bluetooth® -radiolähetys otetaan käyttöön, kun laitteeseen kytketään akku ensimmäisen kerran. Sen jälkeen radiolähetys pysyy käytössä.

1. Lataa iOS- tai Android-sovellus Husqvarna Fleet Services -palvelusta.
2. Lisätietoja on osoitteessa <https://fleetservices.husqvarna.com>.

## Akkulaturin kytkeminen



**VAROITUS:** Käytä akkulaturia vain 40 °C:n lämpötilassa.

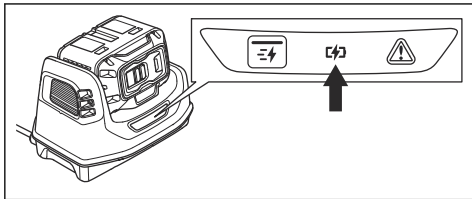
1. Kytke akkulaturi tyyppikilven mukaiseen verkkovirtaan ja taajuuteen.
2. Aseta pistoke maadoitettuun pistorasiaan. Akkulaturin vihreä LED-valo vilkkuu kerran.

## Akun kytkeminen akkulaturiin

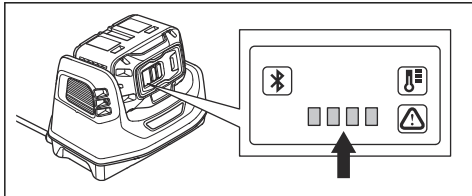
**Huomautus:** Lataa akku, jos sitä käytetään ensimmäisen kerran. Uuden akun varaus on vain 30 %.

**Huomautus:** Akku ei lataudu, jos sen lämpötila on liian korkea. Anna akun jäähtyä ennen lataamista.

1. Varmista, että akku on kuiva.
2. Aseta akku akkulaturiin.
3. Varmista, että laturin vihreä latausvalo syttyy. Se kertoo, että akku on oikein kiinni akkulaturissa.



4. Kun akun kaikki LED-merkkivalot syttyvät, akku on ladattu täyteen.



5. Irrota akkulaturi pistorasiasta vetämällä pistoketta. Älä vedä kaapelista.

6. Irrota akku akkulaturista.

**Huomautus:** Katso lisätietoja akun ja akkulaturin käyttöohjeista.

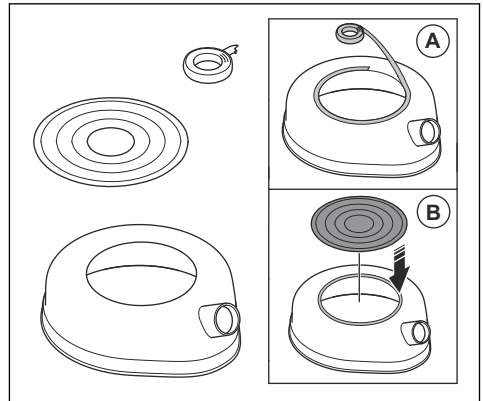
## Tuotteen valmistelu kattoon poraamista varten



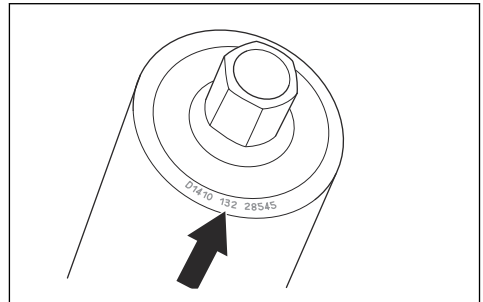
**VAROITUS:** Käytä aina kattoon poratessa lieterengasta, jossa on tiivistelevy ja kumirengas. Tuotteeseen pääsevä vesi lisää sähköiskun vaaraa.

**Huomautus:** Lieterengas, tiivistelevy ja kumirengas ovat lisävarusteita. Kysy lisätietoja paikallisesta huoltoliikkeestä.

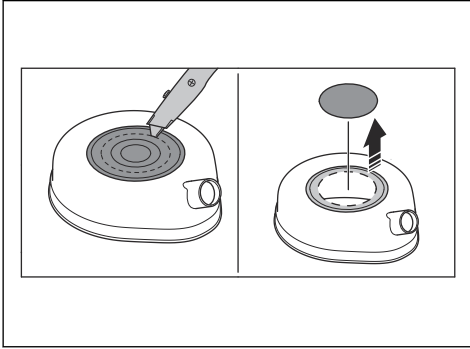
1. Puhdista lieterenkaan yläosa. Kaikki rasva ja lika on poistettava.
2. Kiinnitä kaksipuolinen teippi tai suihkuta liimaa lieterenkaan (A) yläaukon ympärille. Aseta tiivistelevy yläaukkoon kanneksi (B). Kiinnitä se tiukasti.



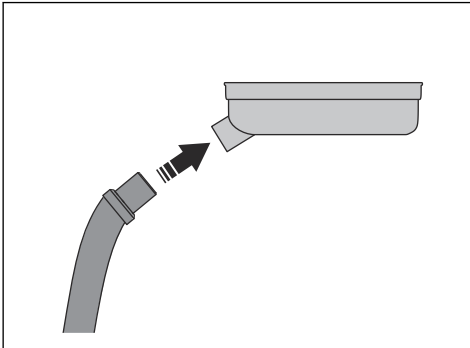
3. Katso poran päälle merkityt poran mitat.



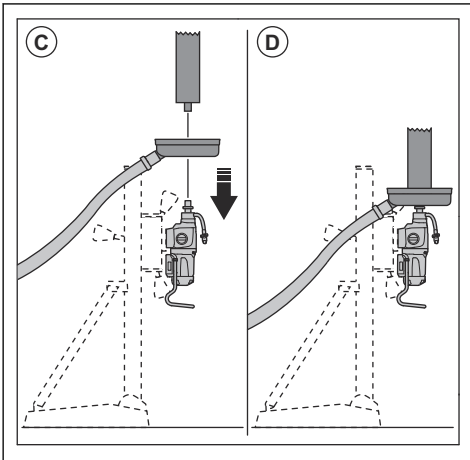
4. Leikkaa tiivistelevyyn reikä, joka on kooltaan hieman poraa pienempi.



5. Liitä liettekerääjä lieterenkaan liitäntään.

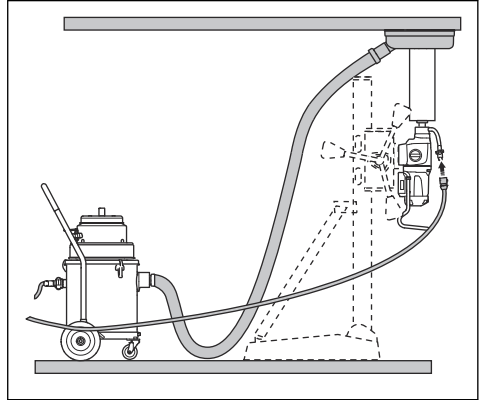


6. Aseta lieterengas poran karaan (C). Asenna poranterä poran karaan (D).



7. Käynnistä liettekerääjä.

8. Nosta poranterä kattoon. Kiinnitä lieterengas kattoon.



## Vedensyötön liittäminen ja avaaminen



**HUOMAUTUS:** Varmista, että enimmäisvedenpaine ei ole liian korkea. Katso kohta *Tekniset tiedot sivulla 47*.

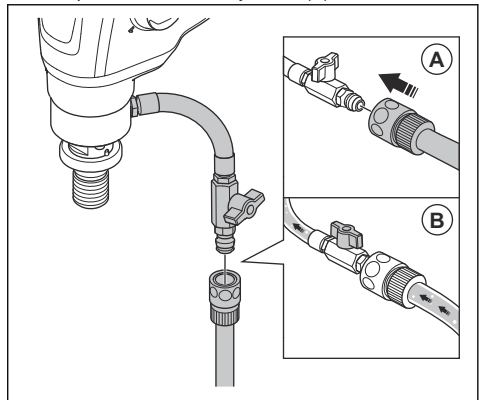


**HUOMAUTUS:** Käytä vain puhdasta vettä, jotta lika ei pääse tukkimaan vesijärjestelmää.



**HUOMAUTUS:** Käytä vain hyväksytyä vedensyöttöliitäntää. Lisätietoja saat jälleenmyyjältä.

1. Liitä palloventtiili vedensyöttöön (A).



2. Avaa vesijärjestelmä (B). Aseta vedenpaine siten, että kaikki jätteaines tulee pois porausreikästä.

## Moottorin lämpötilan laskeminen

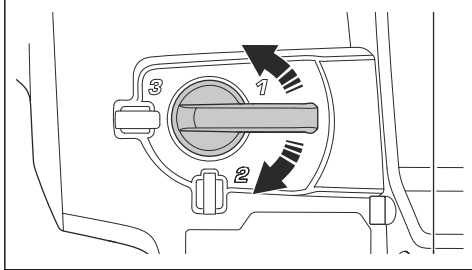
- Käytä laitetta ilman kuormitusta kahden minuutin ajan, jotta moottorin lämpötilan laskee.

## Vaihteen vaihtaminen



**HUOMAUTUS:** Vaihda vaihdetta vain, kun moottori hidastuu tai pysähtyy. Älä vaihda vaihdetta voimakkein.

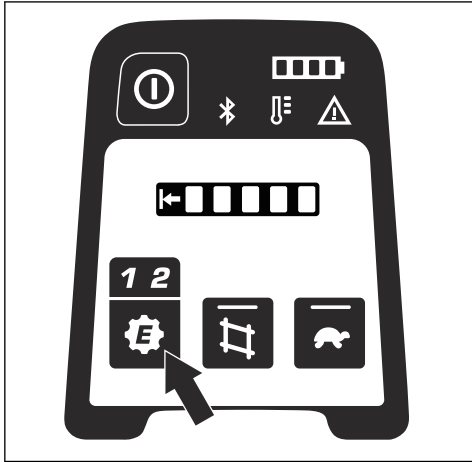
- Varmista, että käytät aina poranterän halkaisijan mukaan määrättyä nopeutta. Katso tuotteen tyyppikilpi tai *Tekniset tiedot sivulla 47*.
- Vaihda vaihdetta kääntämällä vaihteenvaihtinta.



## E-vaihte-toiminnon käyttäminen

E-vaihte-toiminnolla säädetään moottorin nopeutta kahdella sähkövaihteella. Sähkövaihteita käytetään yhdessä mekaanisten vaihteiden kanssa.

1. Vaihda sähkövaihdetta painamalla E-vaihtepainiketta.



2. Tarkista poranterän halkaisija (A) ja valitse oikea mekaanisen vaihteen (B) ja sähkövaihteen (C) yhdistelmä.

GEAR SETTINGS						
(A)	25-90	90-130	130-185	185-225	225-300	305-400
mm						
inch	1-3½	3½-5	5-7	7-9	9-12	12-16
(B)	←	←	↑	↑	←	←
(C)	2	1	2	1	2	1

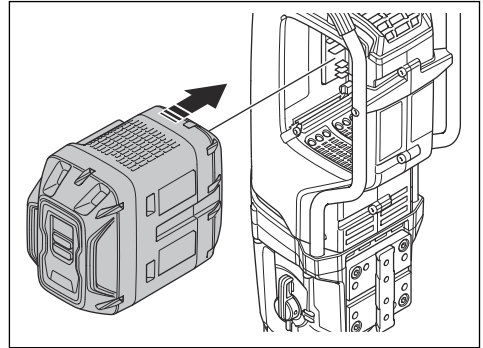
**Huomautus:** Varmista, että akun kapasiteetti on riittävä. Jos reiän halkaisija on 250 mm/10 tuumaa–400 mm/16 tuumaa, saatat tarvita useita täyteen ladattuja akkuja tai akut on ladattava uudelleen.

## Laitteen käynnistäminen



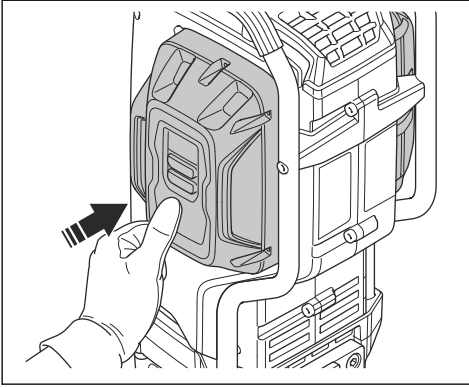
**VAROITUS:** Varmista, että poranterä pyörii vapaasti. Poranterä alkaa pyöriä, kun moottori käynnistyy.

1. Aseta akku akun pidikkeeseen.

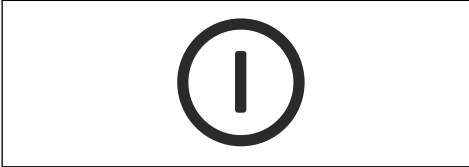


**HUOMAUTUS:** Varmista, että akku on asennettu oikein akun pidikkeeseen. Jos akku ei kiinnity pidikkeeseen helposti, akku on väärässä asennossa.

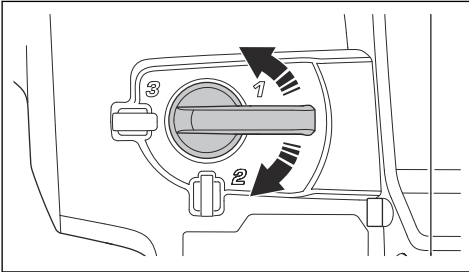
2. Paina akun alaosa, kunnes kuulet naksahduksen.



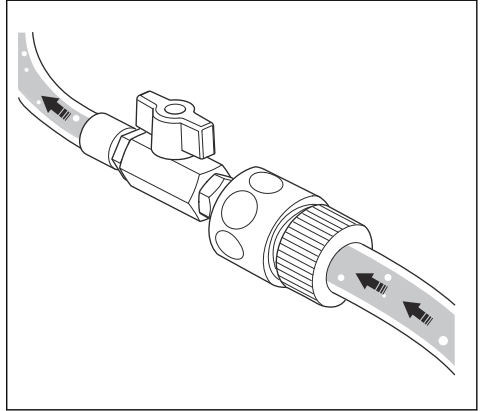
3. Paina virtapainiketta kunnes vihreä merkkivalo syttyy.



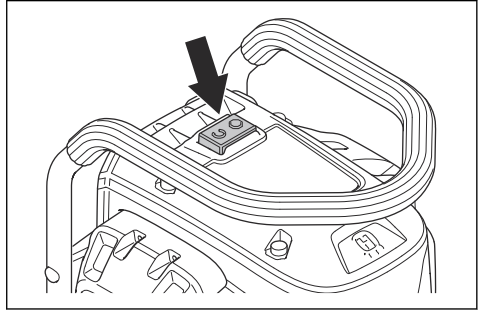
4. Aseta käyttönopeus kääntämällä poran karaa ja siirtämällä samalla vaihteenvalitsinta. Aseta vaihteenvalitsin oikeaan asentoon käyttöä varten.



5. Varmista, että vesihana on avoimessa asennossa.



6. Paina käynnistys-/pysäytyspainiketta.



## Laitteen käyttö



**VAROITUS:** Vaaralliset onnettomuudet ovat mahdollisia, jos betoniydin pysyy poranterässä, kun vedät poranterän ulos reiästä.



**HUOMAUTUS:** Varmista, että esineitä ei pääse osumaan poranterään.



**HUOMAUTUS:** Älä käytä enempää voimaa kuin on tarpeen. Se vain hidastaa toimintaa ja ylikuormittaa moottoria.

1. Käynnistä laite. Katso kohta *Laitteen käynnistäminen sivulla 39*.
2. Anna moottorin nopeuden kasvaa enimmäisnopeuteen ennen kuin poranterä koskee pintaan.
3. Paina poranterä pintaan poratelineen syöttöivulla.
4. Jos poraat rautavahvikkeiden läpi, noudata ohjeita kohdassa *Raudan läpi poraaminen sivulla 41*.



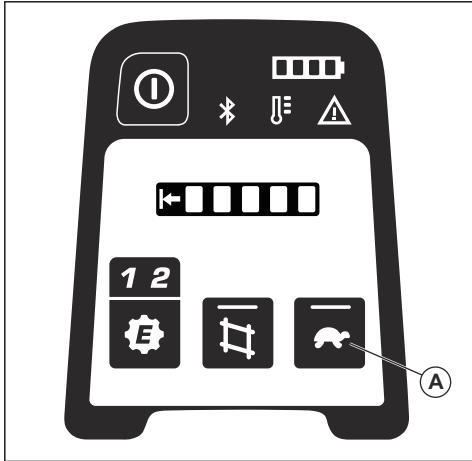
5. Pidä paine pienenä aluksi, jotta poranterä pysyy oikeassa paikassa.
6. Varmista käytön aikana, että vesi poistaa kaiken jätteen porareistä. Säädä vedenpainetta tarvittaessa.
7. Sammuta laite. Katso kohta *Laitteen pysäyttäminen sivulla 41*.

## Aloitusreiän poraaminen

Slow Start™-toiminto hidastaa moottorin nopeutta. Tämä auttaa tekemään aloitusreiän.

**Huomautus:** Käytä Slow Start™-toimintoa vain reiän aloittamiseen. Teho laskee huomattavasti, jos toimintoa käytetään normaalin käytön aikana.

1. Käynnistä moottori. Varo, ettei pora kosketa materiaalia.
2. Paina Slow Start™-painiketta (A) kerran. Nopeus vähenee, ja Slow Start™-painikkeen merkivalo palaa, kun Slow Start™-toiminto on käytössä.



3. Pora aloitusreikä materiaaliin.
4. Paina Slow Start™-painiketta (A) uudelleen. Nopeus kasvaa takaisin normaaliin nopeuteen.

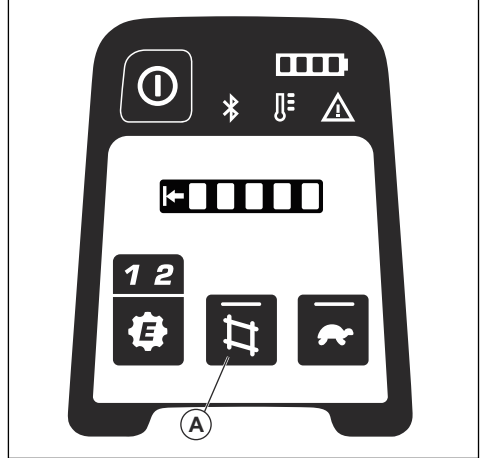
Nopeus kasvaa automaattisesti takaisin normaaliin nopeuteen 1 minuutin kuluttua Slow Start™-toiminnon käynnistämisestä, jos Slow Start™-painiketta (A) ei paineta uudelleen.

## Raudan läpi poraaminen

Raudoituspainike vähentää moottorin nopeutta, jotta raudan (esimerkiksi raudoitustankojen) läpi poraaminen olisi helpompaa.

**Huomautus:** Raudoituspainiketta saa käyttää vain raudan läpi poraamiseen. Teho laskee huomattavasti, jos toimintoa käytetään normaalin käytön aikana.

1. Käynnistä moottori. Varo, ettei pora kosketa materiaalia.
2. Paina raudoituspainiketta (A) kerran. Nopeus vähenee, ja painikkeen merkivalo palaa, kun toiminto on käytössä.



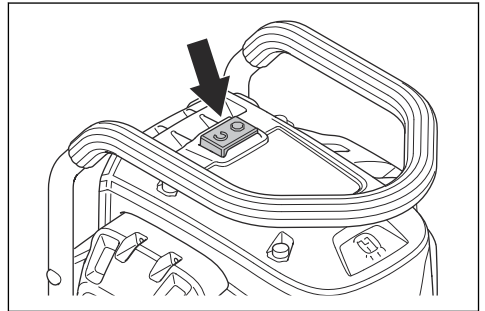
3. Pora raudan läpi.
4. Paina raudoituspainiketta (A) uudelleen. Nopeus kasvaa takaisin normaaliin nopeuteen.

## Laitteen pysäyttäminen



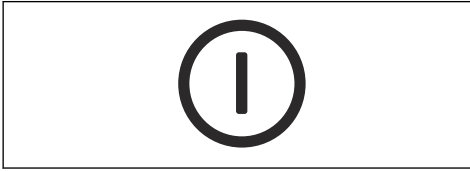
**VAROITUS:** Poranterä pyörii jonkin aikaa moottorin sammumisen jälkeen. Älä pysäytä poranterää käsin. Seurauksena voi olla vammoja.

1. Pysäytä poranterä painamalla käynnistys-/pysäytyspainiketta.

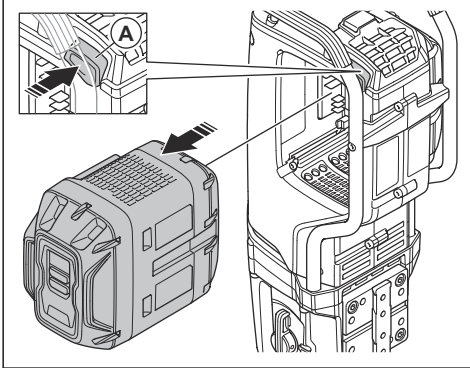


2. Odota, kunnes poranterä pysähtyy kokonaan.

3. Paina virtapainiketta, kunnes vihreä merkivalo sammuu.



4. Paina akun vapautuspainikkeita (A) ja poista akku pidikkeestä, jotta laite ei käynnisty vahingossa.



## Moottorin ylikuormitussuojan nollaaminen

1. Sammuta tuote. Katso kohta *Laitteen pysäyttäminen sivulla 41*.
2. Poista tukos poranterästä ja varmista, että poranterä pääsee liikkumaan vapaasti.
3. Käynnistä laite. Katso kohta *Turvallisuusmääritelmät sivulla 30*.

## Poranterän vaihtaminen



**VAROITUS:** Irrota aina akku, ennen kuin vaihdat tuotteen poranterän.

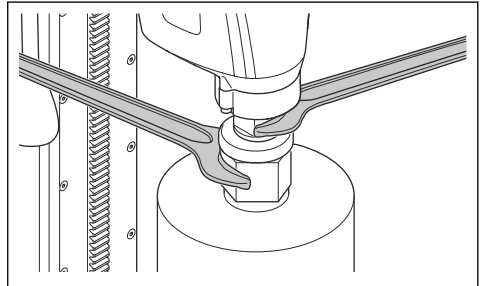


**VAROITUS:** Käytä suojakäsineitä. Anna koneen jäähtyä ennen kuin irrotat poranterän. Poranterä ja sitä ympäröivä alue voivat olla käytön jälkeen erittäin kuumia.



**VAROITUS:** Käytä ainoastaan laitteeseen hyväksytyjä timanttiporanteriä. Lisätietoja saat Husqvarna-jälleenmyyjältä.

1. Varmista, että käytettävissä on uusi poranterä, kaksi jakoavainta ja vedenkestävää rasvaa.
2. Irrota poranterä jakoavaimilla.



3. Voitele työkalun kierre vedenkestävällä rasvalla.
4. Kiinnitä uusi poranterä jakoavaimilla.

## Huolto

### Johdanto



**VAROITUS:** Lue ja sisäistä turvallisuutta käsittelevä luku ennen laitteen huoltamista.



**VAROITUS:** Irrota akku ennen laitteen huoltamista.

### Huoltokaavio

\* = Käyttäjän suorittama yleinen huoltotoimenpide. Tämä käyttöohje ei sisällä ohjeita näitä toimenpiteitä varten.

X = Ohjeet ovat tässä käyttöohjeessa.

O = Ota yhteys Husqvarna-huoltoliikkeeseen.

Huolto	Ennen jokaista käyttöä	Jokaisen käytön jälkeen	Viikoittain	Ensimmäisten 100 käyttötunnin jälkeen	Jokaisen 300 käyttötunnin jälkeen
Varmista, että liikkuvat osat toimivat oikein ja liikkuvat vapaasti.	*				
Varmista, että leikkuulaite on terävä ja puhdas.	*				
Tarkista, että ohjauspaneeli toimii oikein ja että se on ehjä.	X				
Varmista, että käynnistys-/pysäytyspainike toimii oikein.	X				
Varmista, että kahvat ja tarttumapinnat ovat kuivat ja puhtaat eikä niissä ole öljy- tai rasvajälkiä.	*	*			
Tarkista, että laite on puhdas.	X	X			
Puhdista tuotteen ilmanottoaukko.	X	X			
Tarkista akselin tiivisteet vaurioiden ja vesivuotojen varalta.		X			
Varmista, että ruuvit on kiristetty kunnolla.			*		
Vaihda vaihteistoöljy.				O	
Tarkista akun ja tuotteen väliset kytkennät. Tarkista akun ja akkulaturin välinen kytkentä.				X	X
Puhalla tuote ja akun jäähdytysaukot varovasti puhtaiksi paineilmalla.			*		

## Ohjauspaneelin tarkistaminen

1. Paina virtapainiketta, kunnes vihreä merkkivalo syttyy. Katso kohta *Ohjauspaneelin toiminnot sivulla 34*.
2. Paina virtapainiketta, kunnes vihreä merkkivalo sammuu.

## Akun ja akkulaturin puhdistaminen



**VAROITUS:** Älä pese akkua tai akkulaturia vedellä.



**VAROITUS:** Älä puhdista akkua kemiallisilla aineilla.

- Varmista, että akku ja akkulaturi ovat puhtaita ja kuivia ennen kuin laitat akun akkulaturiin.
- Puhdista akun liittimet paineilmalla tai pehmeällä, kuivalla liinalla.
- Puhdista akun ja akkulaturin pinnat pehmeällä, kuivalla liinalla.

## Akkulaturin tarkistus

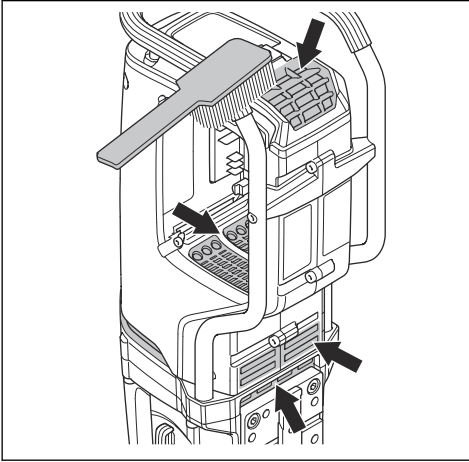
1. Varmista, että akkulaturi ja virtajohto eivät ole vahingoittuneet. Tarkista, että niissä ei ole halkeamia ja muita vikoja.

## Jäähdytysjärjestelmän puhdistus



**HUOMAUTUS:** Varmista, ettei jäähdytysjärjestelmä ole likainen tai tukossa. Tuote voi ylikuumentua likaisen tai tukkeutuneen jäähdytysjärjestelmän takia. Se vaurioittaa tuotetta.

- Puhdista ilmanottoaukko ja ilmanpoistoaukko harjalla viikoittain tai tarvittaessa useammin.



### Timanttioranterän huoltaminen

- Varmista, että timanttityökalujen segmentit ovat teräviä. Teroita tylsät timanttisegmentit SiC-hiomakivellä.
- Varmista, ettei oranterä tärisee. Jos oranterä tärisee, timanttisegmentit voivat irrota.

- Varmista, että timanttisegmentit ovat riittävästi oranteräputken sisä- ja ulkohalkaisijaa suurempia.
- Voitele oranterän kierre vedenkestävällä rasvalla. Tällöin työkalun irrottaminen on helppoa.
- Varmista, että oranterän timanttisegmenttien säteittäinen heitto ei ole yli 1 mm.

### Vaihteistoöljyn vaihtaminen



**HUOMAUTUS:** Jos laitteen vaihteistoöljy vuotaa, pysäytä laite ja ota yhteyttä valtuutettuun huoltoliikkeeseen. Vaihte vaurioituu, jos vaihteistoöljyn määrä ei ole riittävä.

- Anna vaihteistoöljyn vaihto valtuutetun Husqvarna-huoltoliikkeen tehtäväksi.

### Vesiliitäntän tarkistaminen



**HUOMAUTUS:** Jos vesiliitäntärenkaasta vuotaa vettä, akselin tiivisteet on vaihdettava välittömästi.

- Anna vesiliitäntän korjaus valtuutetun Husqvarna-huoltoliikkeen tehtäväksi.

## Vianmääritys

### Tuotteen vianmääritys

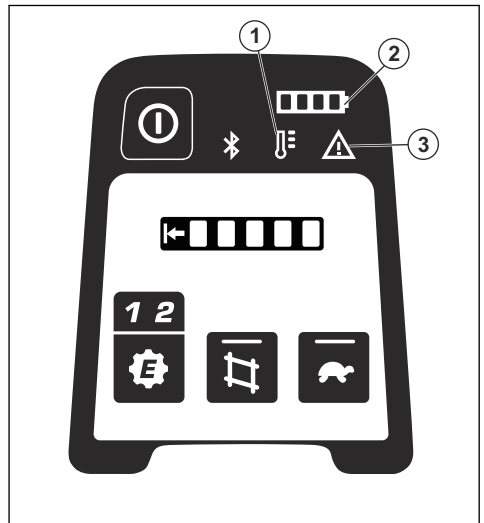
Jos et löydä ratkaisua ongelmaasi tästä käyttöohjekirjasta, ota yhteyttä Husqvarna-huoltoliikkeeseen.

**Huomautus:** Katso lisätietoja akun ja akkulatorin vianmäärityksestä käyttöohjeesta.

Vika	Välttömät toimenpiteet	Mahdollinen syy	Ratkaisu
Moottori ei käynnisty, kun käynnistys-/pysäytyspainiketta painetaan.	Paina käynnistys-/pysäytyspainiketta.	Akussa on vika.	Tarkista akku.
Tuote pysähtyy.		Poranterä jää jumiin.	Käännä poranterää oikealle ja vasemmalle kiintoavaimella. Irrota laite varovasti porausreiästä.
		Liian suuri kuormitus aiheuttaa moottorin ylikuormittumisen.	Varmista, että poranterä pyörii helposti porausreiässä.
Poranterän nopeus hidastuu ja se pysähtyy.		Timanttisegmentit ovat tylsät.	Teroita timanttisegmentit SiC-hio-makivellä.
Reiän ympärille kerääntyy tarpeetonta materiaalia käytön aikana.		Vedenpaine on liian pieni.	Suurena vedenpainetta. Katso kohta <i>Vedensyötön liittäminen ja avaaminen sivulla 38</i> .
Poranterän timanttisegmentit irtoavat kiinnityksestä.		Tuote tärisee huomattavasti käytön aikana.	Käytä laitetta oikeanlaisella kuormituksella.
Vaihteistoöljy vuotaa.		Tiivisteet ovat kuluneet, ja ne on vaihdettava.	Ota yhteyttä valtuutettuun Husqvarna-huoltoliikkeeseen.
Vesiliitäntärenkaassa olevasta reiästä vuotaa vettä.		Akselin tiivisteet ovat vialliset.	Ota yhteyttä valtuutettuun Husqvarna-huoltoliikkeeseen. Käytä aina puhdasta vettä.
Laite ei käy tasaisesti.	Vähennä voimaa.	Liian suuri kuormitus aiheuttaa moottorin ylikuormittumisen.	Käytä poraamisessa vähemmän voimaa.

## Ohjauspaneelin vianmääritys

Ohjauspaneelin LED-merkkivalot ilmaisevat akun latauksen tilan ja tuotteen mahdolliset ongelmat.



Merkkivalo	Merkki	Syy	Ratkaisu
1 ja 3	Merkkivalo 1 palaa ja merkkivalo 3 vilkkuu.	Lämpötilavaihtelu.	Tuote on liian kuuma tai kylmä.
2	Kaikki neljä merkkivaloa vilkkuvat.	Tuote päivittää laiteohjelmiston Firmware Over-the-Air (FOTA)-tekniikalla.	Odota, kunnes FOTA-päivitys on valmis.
		Huolto on tarpeen	Ota yhteyttä valtuutettuun Husqvarna-huoltoliikkeen.
3	Merkkivalo palaa.	Käynnistyskytkin on käynnistysasennossa, kun käynnistät tuotteen.	Aseta käynnistyskytkin OFF-asentoon ennen tuotteen käynnistämistä.
		Akku on vaurioitunut.	Kokeile toista akkua.
		Huolto on tarpeen.	Ota yhteyttä valtuutettuun Husqvarna-huoltoliikkeen.
2 ja 3	Merkkivalo 3 ja merkkivalon 2 ensimmäinen LED-valo vilkkuvat.	Akku varaustaso on alhainen.	Lataa akku.
Kuormituksen ilmaisim.		Katso kohdasta <i>Kuormituksen ilmaisimet sivulla 46</i> .	

## Kuormituksen ilmaisimet



**HUOMAUTUS:** Tuotteen jatkuva ylikuormitus voi vaurioittaa tuotetta.

Tuotteen merkkivalot	Syy	Mahdollinen ratkaisu
1 vihreä merkkivalo.	Akku on asennettu ja tuote on valmis käytettäväksi.	–
	Tehoa on jäljellä alle 50 % enimmäismäärästä.	
2 vihreää merkkivaloa.	Tehoa on jäljellä 50–65 % enimmäismäärästä.	
3 vihreää merkkivaloa.	Tehoa on jäljellä 65–80 % enimmäismäärästä.	
3 vihreää merkkivaloa ja 1 keltainen merkkivalo.	Maksimiteho. Tehoa on jäljellä yli 80 % enimmäismäärästä.	
3 vihreää merkkivaloa, 1 keltainen merkkivalo ja 1 punainen merkkivalo.	Järjestelmä on ylikuormittunut.	Vähennä kuormitusta, jotta moottorin ylikuormitusuojaus ei käynnisty.

Tuotteen merkivalot	Syy	Mahdollinen ratkaisu
Kaikki merkivalot vilkkuvat.	Moottorin ylikuormitusuojaus on käynnistynyt.	Vähennä kuormitusta, jotta järjestelmä palaakaan normaaliin toimintaan.
	Moottorin ylikuormitusuojaus on pysäyttänyt moottorin.	Katso kohta <i>Moottorin ylikuormitusuojon nollaaminen sivulla 42.</i>

## Kuljettaminen, säilyttäminen ja hävittäminen

### Kuljetus ja säilytys

- Mukana tulleet litiumioniakut ovat vaarallisten aineiden lainsäädännön määräysten mukaisia.
- Pakkauksessa ja etiketissä olevia kaupallista tavarakuljetusta koskevia erityismääräyksiä on noudatettava, myös kolmansien osapuolten tai huolitsijoiden järjestämässä tavarakuljetuksessa.
- Keskustelee erityiskoulutuksen saaneen vaarallisten aineiden asiantuntijan kanssa ennen tuotteen lähettämistä. Noudata kaikkia soveltuvia kansallisia määräyksiä.
- Teippaa paljaat liittimet pakatessasi akun. Aseta akku pakettiin tiukasti niin, ettei se pääse liikkumaan.
- Irrota akku varastoinnin tai kuljetuksen ajaksi.
- Säilytä akkua ja akkulaturia kuivassa paikassa, johon ei pääse kosteutta tai huurretta.
- Älä säilytä akkua paikassa, jossa on staattista sähköä. Älä säilytä akkua metallilaatikossa.
- Säilytä akkua 5–25° C:n (41–77°F) lämpötilassa paikassa, jossa se ei ole suorassa auringonvalossa.
- Säilytä akkulaturia 5–45° C:n (41–77°F) lämpötilassa paikassa, jossa se ei ole suorassa auringonvalossa.
- Käytä akkulaturia ainoastaan 5–40 °C:n (41–104°F) lämpötilassa.
- Lataa akku ennen pitkäaikaista säilytystä niin, että sen varaustaso on 30–50 prosenttia.

- Säilytä akkulaturia kuivassa ja suljetussa tilassa.
- Pidä akku erillään akkulaturista varastoinnin aikana. Älä anna lasten tai asiaankuulumattomien henkilöiden koskea laitteeseen. Säilytä laitetta lukullisessa tilassa.
- Puhdista ja huolla tuote huolellisesti ennen pitkäaikaista säilytystä.
- Kiinnitä tuote hyvin kuljetuksen ajaksi.

### Akun, akkulaturin ja tuotteen hävittäminen

Alla oleva symboli kertoo, että tuotetta ei saa hävittää kotitalousjätteen mukana. Vie se asianmukaiseen sähkö- ja elektroniikkalaitteiden keräyspisteeseen. Tämä auttaa estämään sekä ympäristö- että henkilövahinkoja.

Saat lisätietoja paikallisviranomaisilta, jätehuollolta tai jälleenmyyjältäsi.



**Huomautus:** Symboli on joko tuotteessa tai sen pakkauksessa.

## Tekniset tiedot

<b>Moottori</b>	
Tyyppi	BLDC (harjaton) 36 V
E-vaihteiden määrä	2
<b>Poranterä</b>	
Poran enimmäishalkaisija betonissa, mm	400
Poran vähimmäishalkaisija betonissa, mm	25/1
<b>Paino ilman akkua, kg/lb</b>	12,3/27,1
<b>Vesijäähdytys</b>	
Vesiliitäntä	Gardena®

Enimmäisvedenpaine, bar	3		
<b>Työkaluliitäntä</b>			
Karan kierre, JP/SE/RoW	A-Rod/CRI-28/1 1/4" G		
<b>Toimintatiedot</b>	Mekaaninen vaihde 1	Mekaaninen vaihde 2	Mekaaninen vaihde 3
Karan nopeus, ei kuormitusta, E-vaihde 1, r/min	167	308	634
Karan nopeus, ei kuormitusta, E-vaihde 2, r/min	234	431	888
Poran halkaisija betonissa, mm	230–400/9,1–15,7 <sup>3</sup>	115–205/4,5–8,1	25–110/1–4,3
<b>Pöly ja liete</b>			
Poranterän halkaisija lieterenkaan käyttöä varten, mm/in	25–100/1–4		

## Melupäästötiedot

Äänenpainetaso, dB(A)	92
Äänen tehotaso, L <sub>WA</sub> dB(A) <sup>4</sup>	112

## Sisäinen liitettävyyys

<b>Bluetooth Low Energy (BLE) -tekniikan radiotaajuusspektri</b>	
Työkalun taajuusalueet, GHz	2,402–2,480
Suurin lähetetyn radiotaajuuden teho, dBm/mW	4/2,5

## -mallin lisävarusteet

## Laitteeseen hyväksytyt akut

<b>Akku</b>	<b>100-B380X</b>	<b>100-B750X</b>
Tyyppi	Litiumioni	Litiumioni
Akun kapasiteetti, Ah	4	8
Nimellisjännite, V	94	94
Paino, kg	3,1	5,1

<sup>3</sup> Suositeltu enimmäisarvo Ø250 mm / 9,8 tuumaa akun kanssa.

<sup>4</sup> Melupäästöt ympäristöön äänentehona EN 62841-3-6 -standardin mukaisesti mitattuna. Mittauksen todennäköinen virhemarginaali 3 dB(A).



## Tuotteen hyväksytyt akkulaturit

Akkulaturi	100-C900X	100-C1800X
Verkkovirta, V	100–240	220–240
Taajuus, Hz	50–60	50–60
Teho, W	900	1 800

### Tuotteelle suositellut poranterät

Suosittelemme näitä poranteriä tämän tuotteen parhaan poraustuloksen saavuttamiseksi:

- Husqvarna 1600 Series
- Husqvarna ELITE-DRILL
- Husqvarna VARI-DRILL

---

## Huolto

---

### Hyväksytty huoltokeskus

Lähimmän hyväksytyyn Husqvarna Construction Products -huoltokeskuksen löydät sivustosta [www.husqvarnacp.com](http://www.husqvarnacp.com).

# Vaatimustenmukaisuusvakuutus

## EU-vaatimustenmukaisuusvakuutus

Husqvarna AB, SE-561 82 Huskvarna, Ruotsi, puh. +46  
36 146500, vakuuttaa täten, että tuote:

<b>Kuvaus</b>	<b>Siirrettävä timanttiporakone</b>
<b>Tuotemerkki</b>	Husqvarna
<b>Tyyppi/malli</b>	DM1 PACE
<b>Tunniste</b>	Sarjanumerot vuodesta 2022 alkaen

vastaavat täysin seuraavien EU:n direktiivien ja  
asetusten vaatimuksia:

<b>Direktiivi/asetus</b>	<b>Kuvaus</b>
2006/42/EY	konedirektiivi
2014/53/EU	"radiolaitteita koskeva direktiivi"
2011/65/EU	"tiettyjen vaarallisten aineiden käytön rajoittaminen"

ja että asiassa sovelletaan seuraavia yhtenäistettyjä  
standardeja ja/tai teknisiä tietoja:

EN ISO 12100:2010, EN 62841-1:2015+A11:2022,  
EN 62841-2-1:2018+A12:2022, EN  
62841-3-6:2014+A1:2022, EN 55014-1:2021 & EN  
55014-2:2021, EN IEC 61000-3-2:2019+A1:2021, EN  
61000-3-3:2013+A2:2021, ETSI EN 300 328 V2.2.2  
(2019), ETSI EN 301 489-1 V2.2.3 (2019), ETSI EN 301  
489-17 V3.2.5 (2022), EN IEC 63000:2018

Partille, 2022-12-05



Fredrik Sandinge

Tuotekehityspäällikkö, Concrete Sawing & Drilling  
Equipment

Husqvarna AB, Construction Division

Teknisestä dokumentaatiosta vastaava edustaja



---

## Rekisteröidyt tavaramerkit

---

*Bluetooth*<sup>®</sup>-sanamerkki ja -logot ovat *Bluetooth SIG, inc.* :n omistamia rekisteröityjä tavaramerkkejä.  
Husqvarna käyttää kyseisiä merkkejä luvanvaraisesti.

---

## INNHold

---

Innledning.....	52	Transport, oppbevaring og avhending.....	72
Sikkerhet.....	55	Tekniske data.....	72
Montering.....	61	Tilbehør .....	73
Drift.....	61	Service.....	74
Vedlikehold.....	67	Samsvarserklæring.....	75
Feilsøking.....	69	Registrerte varemerker.....	76

---

## Innledning

---

### Produktbeskrivelse

Produktet er en batteridrevet bormotor som brukes med et borestativ.

Diamantborkronen er et hult bor med diamantsegmenter. Vann skyller det utborede materialet ut av hullet og reduserer temperaturen i borkronen.

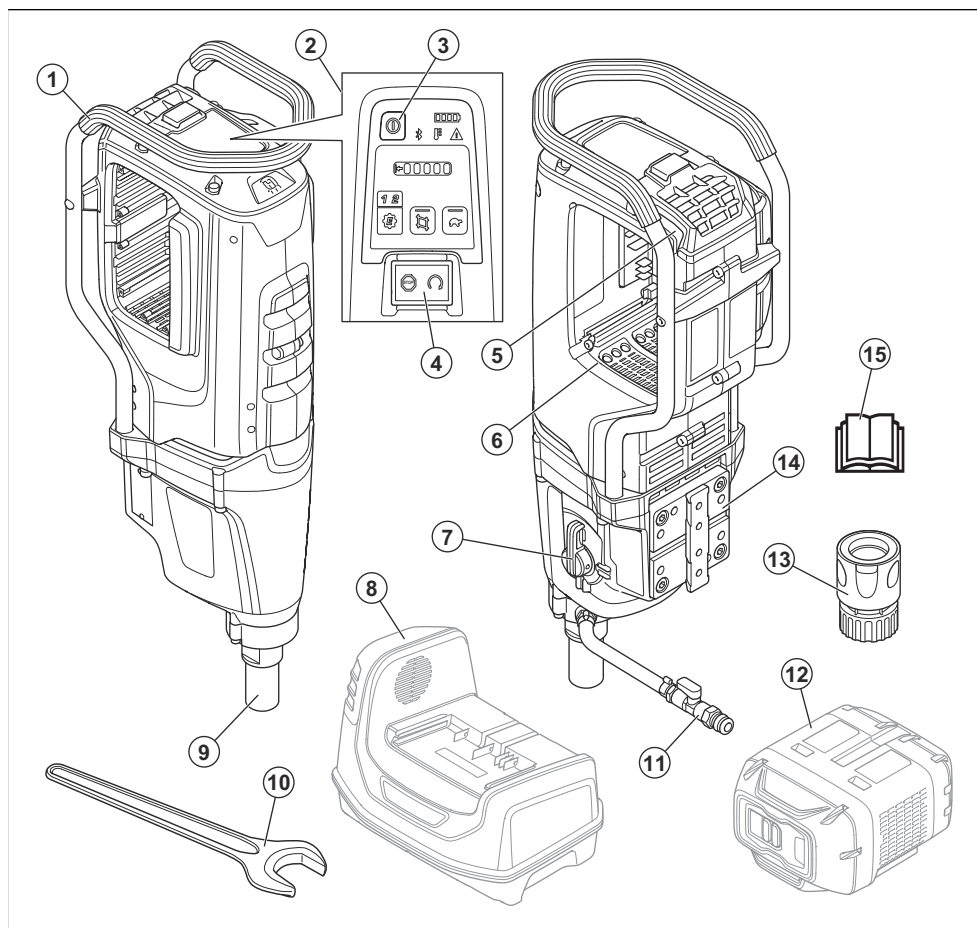
Produktet har innebygde tilkoblingsmuligheter. Se *Innebygd tilkobling på side 54.*

### Bruksområder

Produktet skal brukes til å bore i betong, stein, asfalt og murverk. Produktet skal ikke brukes på andre måter.

Produktet skal brukes i industrivirksomhet av brukere med erfaring.

## Produktoversikt



1. Transporthåndtak og sikkerhetsramme
2. Kontrollpanel. Se *Kontrollpanelets funksjoner på side 59*
3. På/av-knapp
4. Start/stopp-knapp
5. Batteriutløserknapp
6. Batteriholder
7. Girvelger
8. Batterilader (ikke inkludert)
9. Borspindel
10. Skrunøkkel
11. Vannkobling
12. Batteri (ikke inkludert)
13. Gardena®-hannkobling med vannventil
14. Monteringsplate for Husqvarna-borestativ

15. Bruksanvisning

### Symboler på produktet



**ADVARSEL!** Dette produktet kan være farlig og føre til alvorlig personskade eller død for brukeren eller andre. Vær forsiktig, og bruk produktet riktig.



Les bruksanvisningen nøye, og forsikre deg om at du forstår instruksjonene før du bruker produktet.



Bruk alltid godkjent personlig verneutstyr.  
Se *Personlig verneutstyr* på side 59.



Dette produktet samsvarer med gjeldende EF-direktiver.



**Miljømerke.** Produktet og produktemballasjen er ikke restavfall. Lever det til et godkjent gjenvinningsanlegg for elektrisk og elektronisk utstyr.



Hvis produktet leveres med trådløs Bluetooth®-teknologi, finner du Bluetooth®-symbolet på produktnavnetiketten. Se *Slik kobler du produktet til Husqvarna Fleet Services* på side 62.



Volt.



Direktestrøm.



Hastighet uten belastning



Produktet samsvarer med gjeldende direktiver angående elektromagnetisk kompatibilitet i Australia og New Zealand.



China RoHS' symbol for miljøvennlig brukssperiode (EFUP).



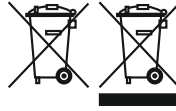
Pass på at vann ikke kan lekke inn i produktet når du borer i tak. Bruk en egnet vannopsamler.

**Merk:** Øvrige symboler/klistremerker på produktet gjelder spesielle sertifiseringskrav for enkelte markeder.

## Symboler på batteriet og/eller batteriladeren



**ADVARSEL!** Dette produktet kan være farlig og føre til alvorlig personskade eller død for brukeren eller andre. Vær forsiktig, og bruk produktet riktig.



Produktet og produktemballasjen er ikke restavfall.



Lever produktet til et godkjent gjenvinningsanlegg for elektrisk og elektronisk utstyr.



Ikke legg batteriet i vann.



Hold batteriet unna sollys, varme og åpen ild.



Funksjonell jording.

## Innebygd tilkobling

Den nettskybaserte administrasjonsløsningen Husqvarna Fleet Services™ gir flåtelederen oversikt over alle produkter som er koblet til via enten innebygde eller ettermonterte sensorer. Posisjonen til gatewayen eller smarttelefonen kan brukes for å angi plasseringen til tilkoblede produkter. Sensorene registrerer data som driftstid, serviceintervaller med mer. Hvis du vil ha mer informasjon om den nettskybaserte administrasjonsløsningen Husqvarna Fleet Services™, kan du laste ned iOS- eller Android-appen Husqvarna Fleet Services på <https://apps.apple.com/se/app/husqvarna-fleet-services/id1334672726> eller <https://play.google.com/store/apps/details?id=com.husqvarna.hfsmobile&hl=en>. Kontakt Husqvarna-salgsrepresentanten din for mer informasjon.

Noen typer av dette produktet kobles til via den innebygde Husqvarna Fleet Services™-sensoren som har funksjonen Bluetooth Low Energy (BLE). Hvis du ønsker mer bruksinformasjon, kan du se *Slik kobler du produktet til Husqvarna Fleet Services* på side 62. Se *Innebygd tilkobling* på side 73 hvis du vil ha informasjon om radiospektrumet for BLE-teknologi.

## Skader på produktet

Vi er ikke ansvarlige for skader på produktet vårt hvis:

- Produktet er reparert på feil måte.
- Produktet er reparert med deler som ikke kommer fra produsenten eller som ikke er godkjent av produsenten.

- Produktet har et tilbehør som ikke kommer fra produsenten eller som ikke er godkjent av produsenten.

- Produktet er ikke reparert på et godkjent servicesenter eller av en godkjent aktør.

---

## Sikkerhet

---

### Sikkerhetsdefinisjoner

Advarsler, oppfordringer og merknader brukes for å understreke spesielt viktige deler av bruksanvisningen.



**ADVARSEL:** Brukes hvis det er fare for personskade eller død for brukeren eller andre personer om instruksjonene i håndboken ikke følges.



**OBS:** Brukes hvis det er fare for skade på produktet, annet materiell eller nærliggende områder om instruksjonene i håndboken ikke følges.

**Merk:** Brukes for å gi mer nødvendig informasjon for en spesifikk situasjon.

### Generelle sikkerhetsadvarsler for elektroverktøy



**ADVARSEL:** Les alle sikkerhetsadvarsler, -instruksjoner, -illustrasjoner og spesifikasjoner som fulgte med dette elektroverktøyet. Hvis du ikke følger alle instruksjonene som er angitt nedenfor, kan det føre til elektrisk støt, brann og/eller alvorlige skader.

**Ta vare på alle advarsler og instruksjoner for fremtidig bruk.** Begrepet «el-verktøy» i advarslene referer til elektrisk verktøy som drives av nettstrøm (med ledning) eller batteri (uten ledning).

#### Sikkerhet i arbeidsområdet

- **Hold arbeidsområdet rent og godt opplyst.** Rot og dårlig opplyste områder kan lett føre til ulykker.
- **Bruk ikke elektroverktøy i eksplosiv atmosfære, for eksempel der det finnes brennbare væsker, gasser eller støv.** Elektroverktøy danner gnister som kan antenne støv eller gasser.
- **Hold barn og andre tilskuere på avstand når elektroverktøyet er i bruk.** Distraksjoner kan føre til at du mister kontrollen.

#### Elektrisk sikkerhet

- **Støpselet til elektroverktøyet må passe til stikkkontakten.** Du må aldri modifisere støpselet på noen måte. Adapterpluggen må ikke brukes sammen med et jordet elektroverktøy. Når støpselet/pluggen

ikke er modifisert og stikkkontakten passer, vil dette redusere faren for elektrisk støt.

- **Unngå kroppskontakt med jordele flater, for eksempel rør, radiatorer, komfyrer og kjøleskap.** Faren for elektrisk støt øker hvis kroppen til brukeren er jordet.
- **Elektroverktøy må ikke utsettes for regn eller fuktighet.** Hvis det kommer vann inn i elektroverktøyet øker faren for elektrisk støt.
- **Ledningen må håndteres forsiktig. Bruk aldri ledningen til å bære eller trekke noe, eller til å trekke ut støpselet. Hold ledningen unna varme, olje, skarpe kanter og bevegelige deler.** Skadet eller sammenflokete ledninger øker faren for elektrisk støt.
- **Når elektroverktøyet brukes utendørs, må det brukes en skjøteledning som er egnet for bruk utendørs.** Bruk av ledning for utendørs bruk reduserer faren for elektrisk støt.
- **Hvis elektroverktøyet må brukes på et fuktig sted, bør det være koblet til en strømkrets som er beskyttet av jordfeilbryter.** Bruk av jordfeilbryter reduserer faren for elektrisk støt.

#### Personlig sikkerhet

- **Vær oppmerksom, følg med på det du gjør, og utvis sunn fornuft når du bruker elektroverktøyet. Ikke bruk elektroverktøy hvis du er trett eller påvirket av narkotika, alkohol eller legemidler.** Et øyeblikks uoppmerksomhet ved bruk av elektroverktøy kan føre til alvorlig personskade.
- **Bruk personlig verneutstyr. Bruk alltid vernebriller.** Bruk av verneutstyr som støvmaske, verneko med antisklisåle, hjelm og hørselvern der det kreves, reduserer faren for personskade.
- **Unngå utilsiktet oppstart. Forsikre deg om at bryteren står i av-stillingen før du kobler til strømforsyningen og/eller batteripakken, tar opp verktøyet eller bærer verktøyet.** Hvis du bærer verktøyet med en finger på bryteren eller med elektroverktøyet påslått, kan det lett føre til ulykker.
- **Fjern eventuelle justeringsnøkler før du slår på elektroverktøyet.** En nøkkel som sitter på en roterende del av elektroverktøyet, kan føre til personskade.
- **Ikke strekk deg for langt. Hold alltid føttene på bakken og en balansert stilling.** Dette gir deg bedre kontroll over elektroverktøyet i uventede situasjoner.
- **Bruk egnede klær. Bruk ikke løstsittende klær eller smykker. Hold hår og klær borte fra bevegelige deler.** Løstsittende klær, smykker eller langt hår kan sette seg fast i bevegelige deler.

- Hvis apparatet er forsynt med tilkobling for støvsuger eller oppsamlar, må du forsikre deg om at disse er riktig tilkoblet og brukes på riktig måte. Bruk av støvopsamlar kan redusere faren for støvrelaterte skader.
- Selv om du har lang erfaring med bruk av elektroverktøy, må du ikke bli uforsiktig eller ignorere sikkerhetsreglene. En uforsiktig handling kan føre til alvorlig personskade i løpet av en brøkdell av et sekund.

## Bruk og vedlikehold av elektroverktøy

- **Bruk ikke makt på elektroverktøyet. Bruk riktig elektroverktøy for arbeidet som skal utføres.** Riktig elektroverktøy gjør jobben på en bedre og sikrere måte i den hastigheten det er konstruert for.
- **Bruk ikke elektroverktøyet hvis bryteren ikke lar seg slå på og av.** Elektroverktøy som ikke kan kontrolleres med bryteren, er farlig, og må repareres.
- **Koble støpselet fra strømforsyningen og/eller batteripakken fra elektroverktøyet, hvis den er avtakbar, før du foretar justeringer, skifter tilbehør eller lagrer elektroverktøyet.** Slike forebyggende sikkerhetstiltak reduserer faren for at elektroverktøyet starter ved et uhell.
- **Elektroverktøy som ikke er i bruk, må oppbevares utilgjengelig for barn. La ikke elektroverktøyet brukes av personer som ikke er kjent med elektroverktøyet eller disse instruksjonene.** Elektroverktøy er farlige når de brukes av uerfarne brukere.
- **Vedlikehold elektroverktøy og tilbehør. Kontroller justeringen av bevegelige deler, samt at de ikke sitter fast. Kontroller at det ikke finnes ødelagte deler eller andre feil som kan påvirke bruken av elektroverktøyet. Hvis elektroverktøyet er skadet, må det repareres før bruk.** Mange ulykker forårsakes av dårlig vedlikeholdt elektroverktøy.
- **Hold skjæreverktøy skarpe og rene.** Riktig vedlikeholdte skjæreverktøy med skarpe skjærekanter har mindre fare for å sette seg fast, og er lettere å kontrollere.
- **Bruk elektroverktøyet, tilbehør og verktøybits osv. i henhold til disse instruksjonene, og i forhold til arbeidsforholdene og arbeidet som skal utføres.** Bruk av elektroverktøy til andre oppgaver enn dem de er laget for, kan føre til farlige situasjoner.
- **Hold håndtakene og gripeflatene tørre, rene og frie for olje og fett.** Glatte håndtak og gripeflater gjør trygg håndtering og kontroll av verktøyet i uventede situasjoner umulig.

## Bruk og pleie av batteriverktøy

- **Må bare lades med laderen som er spesifisert av produsenten.** En lader som passer til én batteripakke kan skape brannfare hvis den brukes med en annen batteripakke.
- **Bruk elektriske verktøy bare med spesielt designede batteripakker.** Bruk av andre batteripakker kan medføre fare for personskade og brann.

- **Når batteriet ikke er i bruk, må det holdes unna andre metallgjenstander som binders, mynter, nøkler, spiker, skruer og andre små metallgjenstander som kan danne en forbindelse fra den ene batteripolen til den andre.** Kortslutning av batteripolene kan føre til forbrenning eller brann.
- **Hvis batteriet utsettes for store påkjenninger, kan det komme væske ut av det. Unngå i så fall kontakt med denne væsken. Skyll med vann hvis kontakt oppstår ved et uhell. Hvis du får væske i øynene, kontakt lege øyeblikkelig.** Væske som kommer ut av batteriet kan forårsake irritasjon eller forbrenninger.
- **Ikke bruk batteripakken eller verktøyet hvis det er skadet eller endret.** Skadede eller endrede batterier kan ha en uforutsigbar adferd, noe som kan føre til brann, eksplosjoner eller personskader.
- **Ikke eksponer en batteripakke eller et verktøy for brann eller for høy temperatur.** Eksponering for flammer eller temperaturer over 130 °C (266 °F) kan føre til eksplosjon.
- **Følg alle instruksjoner for lading, og ikke lad batteripakken eller verktøyet utenfor temperaturområdet som er angitt i instruksjonene.** Lading på feil måte eller ved temperaturer utenfor det angitte området kan påføre batteriet skade og øke faren for brann.

## Service

- **La en kvalifisert tekniker/reparatør utføre service, og gjøre eventuelle utskiftninger kun med identiske reservedeler.** Dette sikrer at elektroverktøyets sikkerhet opprettholdes.
- **Utfør aldri service på skadede batteripakker.** Service av batteripakker skal kun utføres av produsenten eller autoriserte serviceleverandører.

## Sikkerhetsadvarsler for diamantverktøy

- **Når du utfører boring som krever bruk av vann, må du lede vannet bort fra arbeidsområdet eller bruke en væskeopsamlingsenhet.** Slike forholdsregler gjør at du holder arbeidsområdet tørt, og reduserer faren for elektrisk støt.
- **Hold det elektriske verktøyet i de isolerte gripeflatene når du utfører en operasjon der kappetilbehøret kan komme i kontakt med skjulte ledninger eller sin egen ledning.** Kappetilbehør som kommer i kontakt med en strømførende ledning, kan gjøre blottlagte metalldeleler på det elektriske verktøyet strømførende, og dette kan gi brukeren elektrisk støt.
- **Bruk hørselsvern ved boring med diamantverktøy.** Eksponering for støy kan føre til hørselsskade.
- **Hvis borkronen sitter fast, må du slutte å påføre trykk nedover, og slå av verktøyet.** Undersøk og iverksett korrigerende tiltak for å eliminere årsaken til at borkronen setter seg fast.
- **Hvis du vil prøve å bore med diamantverktøyet på nytt, må du kontrollere at borkronen roterer fritt før du starter.** Hvis borkronen sitter fast, kan det hende



at produktet ikke starter, at verktøyet overbelastes, eller det kan føre til at diamantverktøyet løsner fra arbeidsstykket.

- **Når du sikrer borestativet til arbeidsstykket med ankere og festeanordninger, må du kontrollere at forankringen som brukes, er i stand til å holde maskinen under bruk.** Hvis arbeidsstykket er svakt eller porøst, kan ankeret bli trukket ut, noe som igjen kan forårsake at borestativet løsner fra arbeidsstykket.
- **Når du sikrer borestativet til arbeidsstykket med en vakuumpate, må du montere platen på en jevn, ren og ikke-porøs overflate. Unngå laminerte overflater, for eksempel fliser og komposittbelegg.** Hvis arbeidsstykket ikke er jevnt, flatt eller godt festet, kan platen trekke seg bort fra arbeidsstykket.
- **Sørg for at det er tilstrekkelig vakuum før og under boring.** Ved utilstrekkelig vakuum kan platen løsne fra arbeidsstykket.
- **Du må aldri utføre boring med maskinen sikret kun med vakuumplaten, unntatt ved boring nedover.** Hvis vakuumpaten forsvinner, løsner platen fra arbeidsstykket.
- **Når du borer gjennom vegger eller tak, må du sørge for å beskytte personer og arbeidsområdet på den andre siden.** Borkronen kan komme ut på den andre siden, eller kjernen kan falle ut på den andre siden.
- **Når du borer over hodehøyde, må du alltid bruke en væskeoppsamlingsenhet som angitt i instruksjonene. Ikke la vann renne inn i verktøyet.** Hvis det kommer vann inn i elektroverktøyet, øker faren for elektrisk støt.

## Generelle sikkerhetsinstruksjoner



**ADVARSEL:** Les de følgende advarselsinstruksjonene før du bruker produktet.

- Dette produktet er et farlig verktøy hvis du ikke er forsiktig, eller hvis du bruker produktet på feil måte. Dette produktet kan føre til alvorlig personskade eller død for brukeren eller andre. Før du bruker dette produktet, må du ha lest og forstått innholdet i denne bruksanvisningen.
- Ta vare på alle advarsler og instruksjoner.
- Følg alle gjeldende lover og forskrifter.
- Brukeren og brukerens arbeidsgiver må kjenne til og forhandle risiko som bruk av produktet medfører.
- Ikke la en person bruke produktet med mindre de har lest og forstått innholdet i bruksanvisningen.
- Ikke bruk produktet med mindre du har fått opplæring før bruk. Pass på at alle brukerne får opplæring.
- Ikke la barn bruke produktet.
- Bare la godkjente personer bruke produktet.
- Brukeren er ansvarlig for ulykker som personer eller eiendeler utsettes for.

- Ikke bruk produktet dersom du er trett eller syk eller under påvirkning av alkohol, andre rusmidler eller medisiner.
- Vær alltid forsiktig, og bruk sunn fornuft.
- Dette produktet danner et elektromagnetisk felt når det er i bruk. Dette feltet kan under visse forhold forstyrre aktive eller passive medisinske implantater. For å redusere faren for alvorlig eller livstruende personskade anbefaler vi at personer med medisinske implantater rådfører seg med legen sin og produsenten av det medisinske implantatet før de bruker dette produktet.
- Hold produktet rent. Sørg for at du kan lese skilt og merker.
- Ikke bruk produktet hvis det er defekt.
- Ikke modifier dette produktet.
- Ikke bruk produktet hvis det er mulighet for at andre personer har modifisert produktet.

## Batterisikkerhet



**ADVARSEL:** Les de følgende advarselsinstruksjonene før du bruker produktet.



**ADVARSEL:** Et skadet batteri kan eksplodere og forårsake personskade. Hvis batteriet er deformert eller skadet, må du ta kontakt med et godkjent Husqvarna-serviceverksted.

- Bruk bare PACE-batterier som vi anbefaler for produktet ditt. Batteriene er programvarekryptert.
- Bruk bare originale batterier til dette produktet. Det er fare for eksplosjon hvis batteriene skiftes ut med feil type batteri. Kontakt forhandleren for mer informasjon.
- Bruk PACE-batterier som er oppladbare, som strømforsyning bare for relaterte Husqvarna-produkter. For å unngå personskader må du ikke bruke batteriet som strømforsyning for andre enheter.
- Fare for elektrisk støt. Ikke la batteripolene komme i kontakt med nøkler, skruer eller andre metallgjenstander. Dette kan føre til kortslutning av batteriet.
- Hvis batteriet lekker, må væsken ikke komme i kontakt med hud, klær eller produktet. Hvis du kommer i kontakt med væsken, må du skylle området med store mengder vann og få legehjelp.
- Bruk vernebriller når du er i nærheten av batterier. Unngå å gni hvis du får væske i øynene. Skyll øynene med vann i minst 15 minutter. Få legehjelp.
- Ikke bruk batterier som ikke er oppladbare.
- Ikke modifier batteriet.
- Ikke sett gjenstander inn i luftåpningene til batteriet.

- Hold batteriet unna sollys, varme og åpen ild. Batteriet kan forårsake en eksplosjon og forårsake forbrenninger og/eller kjemiske forbrenninger.
- Hold batteriet unna regn og fuktighet.
- Hold batteriet unna mikrobølger og høyt trykk.
- Ikke prøv å demontere eller ødelegge batteriet.
- Bruk bare batteriet i omgivelsestemperaturer fra  $-10^{\circ}\text{C}$  ( $14^{\circ}\text{F}$ ) til  $40^{\circ}\text{C}$  ( $104^{\circ}\text{F}$ ).
- Ikke rengjør batteriet eller batteriladeren med vann. Se *Slik rengjør du batteriet og batteriladeren på side 68*.
- Ikke bruk et skadet batteri.
- Oppbevar batteriene unna metallgjenstander, for eksempel spikre, skruer og smykker.
- Oppbevar batteriet utilgjengelig for barn.
- Fest batteriet riktig. Hvis batteriet settes i feil, kan det kortslutte.

## Sikker bruk av batteriladeren



**ADVARSEL:** Les alle sikkerhetsadvarsler og instruksjoner. Hvis du ikke følger advarslene og instruksjonene, kan dette føre til elektrisk støt, brann og/eller alvorlig personskade.

- Fare for elektrisk støt eller kortslutning hvis sikkerhetsinstruksjonene ikke følges.
- Ikke bruk andre ladere enn den som ble levert med produktet. Bruk bare Husqvarna QC-ladere for å lade Husqvarna erstatningsbatterier.
- Ikke prøv å demontere batteriladeren.
- Ikke bruk en skadet batterilader eller en batterilader som ikke fungerer som den skal.
- Ikke løft batteriladeren etter strømledningen. For å koble laderen fra stikkkontakten drar du i støpselet. Ikke dra i ledningen.
- Hold alle ledninger og skjøteledninger borte fra vann, olje og skarpe kanter. Pass på at kabelen ikke kommer i klem i dører, gjerdener eller lignende.
- Ikke bruk batteriladeren i nærheten av brennbare materialer eller materialer som kan forårsake korrosjon. Kontroller at batteriladeren ikke er tildekket. Trekk ut støpselet til batteriladeren hvis det oppstår røyk eller brann.
- Bare lad batteriet innendørs på et sted med god luft sirkulasjon og som er beskyttet mot direkte sollys. Ikke lad batteriet utendørs. Ikke lad batteriet i fuktige omgivelser.
- Bare lad batteriet i omgivelsestemperaturer mellom  $5^{\circ}\text{C}$  ( $41^{\circ}\text{F}$ ) og  $40^{\circ}\text{C}$  ( $104^{\circ}\text{F}$ ). Bruk laderen i godt ventilerte, tørre og støvfrie omgivelser.
- Ikke sett noe inn i luftåpningene på batteriladeren.
- Berør aldri ladekontaktene med metallgjenstander. Dette kan kortslutte batteriladeren.
- Ikke lad engangsbatterier i batteriladeren eller bruk dem i maskinen.

- Bruk bare godkjente stikkontakter som ikke er skadet.

## Sikkerhetsinstruksjoner for drift



**ADVARSEL:** Les de følgende advarselsinstruksjonene før du bruker produktet.

- Ikke bruk produktet med mindre du kan få hjelp hvis det skjer en ulykke.
- Ikke bruk produktet i dårlig vær, for eksempel tåke, regn, sterk vind, kraftig kulde og lignende forhold. Farlige forhold, for eksempel glatte overflater, kan oppstå på grunn av dårlig vær.
- Hold utvikk etter personer, objekter og situasjoner som kan forhindre sikker bruk av produktet.
- Når boret peker opp under drift, må du alltid bruke en egnet beholder til å samle opp vannet.
- Fest alltid produktet til et egnet borestativ før bruk.
- Sørg for at du alltid kan stoppe motoren raskt i en nødssituasjon.
- Forsikre deg om at det ikke går rør eller elektriske kabler i området der hullet skal lages.
- Hvis produktet ikke fungerer som det skal, må du stoppe motoren.
- Sørg for at du står trygt og stabilt under bruk.
- Hold avstand fra borkronen når motoren er i gang.
- Ikke forlat produktet når motoren er på.
- Ta alltid ut batteripakken før du forlater produktet.
- Hold alle deler i god stand, og sørg for at alle festepunkter er skikkelig strammet.
- Hvis det oppstår vibrasjoner i produktet eller støynivået fra produktet er uvanlig høyt, må du stoppe produktet umiddelbart. Kontroller produktet for skader. Reparer skader, eller la et godkjent serviceverksted utføre reparasjon.
- Bruk alltid godkjente tilbehør. Kontakt forhandleren for mer informasjon.

## Sikkerhet for støv



**ADVARSEL:** Les de følgende advarselsinstruksjonene før du bruker produktet.

- Høye støynivåer og langvarig støyeksposisjon kan føre til støypåført hørselstap.
- Hvis du skal holde støynivået lavest mulig, må du utføre vedlikehold på og betjene produktet som angitt i brukerhåndboken.
- Bruk alltid godkjent hørselsvern når du bruker produktet.
- Lytt etter varsignaler og stemmer når du bruker hørselsvern. Fjern hørselsvernet når produktet er stoppet, med mindre det er nødvendig med hørselsvern grunnet støynivået i arbeidsområdet.

## Personlig verneutstyr



**ADVARSEL:** Les de følgende advarelsinstruksjonene før du bruker produktet.

- Bruk alltid egnet personlig verneutstyr når du bruker produktet. Det personlige verneutstyret fjerner ikke risikoen for skader. Det personlige verneutstyret reduserer skadeområdet hvis det skjer en ulykke. Spør forhandleren din om hjelp til å velge riktig utstyr.
- Bruk alltid et godkjent øyevern når du bruker produktet.
- Ikke bruk løse, tunge eller uegnede klær. Bruk klær som lar deg bevege deg fritt.
- Bruk godkjente vernehansker med godt grep.
- Bruk beskyttende gummihansker som forebygger hudirritasjon fra våt betong.
- Bruk godkjent vernehjelm.
- Bruk alltid godkjent hørselsvern når du bruker produktet. Støy over en lang periode kan forårsake støyrelatert hørselsskade.
- Produktet danner støv og avgasser som inneholder farlige stoffer. Bruk godkjent åndedrettsvern.
- Bruk støvler med ståltupp og sklisikker såle.
- Sørg for at du har et førstehjelpsett i nærheten.
- Gnister kan oppstå når du bruker produktet. Sørg for at du har et brannslukningsapparat i nærheten.

## Sikkerhetsutstyr på produktet



**ADVARSEL:** Les de følgende advarelsinstruksjonene før du bruker produktet.

- Bruk aldri et produkt med defekt sikkerhetsutstyr! Hvis produktet ikke består alle kontrollene, må et serviceverksted oppsøkes for reparasjon.
- Ikke bruk produktet hvis beskyttelsesplater, beskyttelsesdeksler, sikkerhetsbrytere eller andre sikkerhetsinnretninger ikke er festet eller er defekte.

## Overlastvern

Overlastvernet aktiveres hvis motoren har for høy belastning, eller hvis borkronen ikke kan bevege seg fritt.

Overlastvernet gjør at motoreffekten reduseres og økes i korte intervaller i noen sekunder. Hvis du ikke deretter reduserer effekten, stopper motoren. Se *Slik tilbakestiller du overbelastningsvernet på side 67*.

## Belastningsindikator

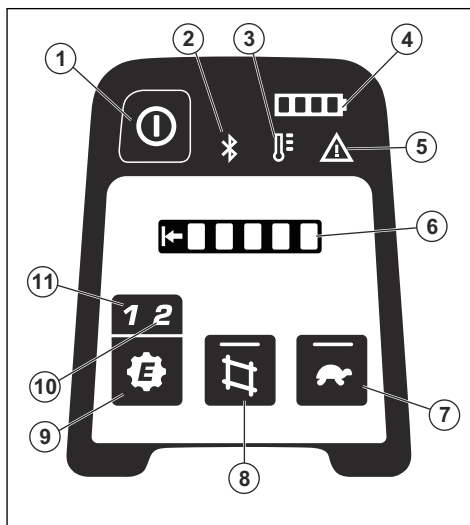


**OBS:** Produktet kan bli skadet hvis det overbelastes gjentatte ganger.

Produktet har indikatorlamper som viser belastningen på motoren. Se *Belastningsindikatorer på side 71*.

## Kontrollpanelets funksjoner

Denne bruksanvisningen beskriver funksjonene til kontrollpanelet for produktet. Kontrollpanelet kontrollerer og overvåker viktige produktfunksjoner og produktoppsett. Se *Feilsøking av kontrollpanelet på side 70* for å finne løsninger på advarslene.



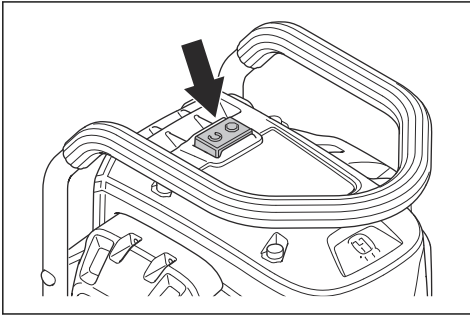
1. På/av-knapp
2. Bluetooth®. Se *Slik kobler du produktet til Husqvarna Fleet Services på side 62*.
3. Advarselsindikator for temperatur
4. Batteristatusindikator
5. Advarselsindikator
6. Belastningsindikator
7. Slow Start™-knapp
8. Armeringsknapp. Se *Slik borer du gjennom jern på side 66*.
9. E-gir-knapp. Se *Slik bruker du E-girfunksjonen på side 64*.
10. E-gir 2-indikator
11. E-gir 1-indikator

## Automatisk AV-funksjon

Produktet har en automatisk AV-funksjon som gjør at produktet slås av hvis du ikke bruker det på tre minutter.

## Start/stopp-knapp

Start/stopp-knappen brukes til å starte og stoppe bormotoren.



### Slik kontrollerer du start/stopp-knappen

1. Sett inn batteriet, og trykk på på/av-knappen. Se *Slik starter du produktet på side 64*.
2. Trykk på start/stopp-knappen for å starte boringen.
3. Trykk på start/stopp-knappen igjen for å stoppe boringen.

### Friksjonsclutch

Friksjonsclutchen er integrert i produktets girkasse. Den forhindrer skade på produktet hvis spindelakselen plutselig stopper.



**OBS:** Kontroller at utløsertiden for kløtsjen ikke er på mer enn 3–4 sekunder. En lengre utløsertid vil gi økt slitasje og varme.

## Sikkerhetsinstruksjoner for vedlikehold



**ADVARSEL:** Les de følgende advarslene før du utfører vedlikehold på produktet.

- Fjern batteriet før du utfører vedlikehold, andre kontroller eller monterer produktet.
- Operatøren må bare utføre vedlikehold og service som refereres til i denne bruksanvisningen. Henvend deg til forhandleren for mer omfattende vedlikehold og service.
- Ikke rengjør batteriet eller batteriladeren med vann. Sterke vaskemidler kan skade plasten.
- Hvis du ikke utfører vedlikehold, minsker levetiden til produktet og risikoen for ulykker øker.
- Det kreves spesiell opplæring for alt vedlikehold og reparasjonsarbeid, spesielt for sikkerhetsutstyret på produktet. Hvis ikke alle kontrollene i denne bruksanvisningen er godkjent etter at du har gjort vedlikehold, må du ta kontakt med

serviceforhandleren. Vi garanterer at fagmessig reparasjon og service er tilgjengelig for produktet.

- Bruk bare originalreservedeler.

## Bruk alltid sunn fornuft



**ADVARSEL:** Du skal ikke under noen omstendigheter endre den opprinnelige konstruksjonen til produktet uten godkjenning fra produsenten. Bruk alltid originale reservedeler. Uautoriserte endringer og/eller tilleggsutstyr kan føre til alvorlige skader eller dødsfall for brukeren eller andre.



**ADVARSEL:** Bruk av produkter som kappere, slipeapparater og bor som sliper eller former materiale, kan generere støv og damp som kan inneholde farlige kjemikalier. Sjekk materialtypen du skal arbeide med, og bruk egnet åndedrettsvern.

Det er umulig å dekke alle tenkelige situasjoner du kan stilles overfor ved bruk av dette produktet. Vær alltid forsiktig og bruk sunn fornuft. Unngå situasjoner du ikke føler deg tilstrekkelig kvalifisert for. Hvis du etter å ha lest disse instruksjonene fortsatt føler deg usikker vedrørende bruken, skal du rådføre deg med en ekspert før du fortsetter.

Ikke nøl med å kontakte Husqvarna-representanten din hvis du har flere spørsmål om bruken av produktet. Vi står gjerne til tjeneste for å gi råd eller hjelpe deg med å bruke produktet både effektivt og sikkert.

Få Husqvarna-forhandleren til regelmessig å kontrollere produktet og utføre nødvendige justeringer og reparasjoner.

Husqvarna Construction Products etterstreber å forbedre produktenes konstruksjon løpende. Husqvarna forbeholder seg derfor retten til å innføre konstruksjonsendringer uten varsel og ytterligere forpliktelser.

All informasjon og alle data i bruksanvisningen var gjeldende på datoen da denne bruksanvisningen ble levert til trykking.

## Bluetooth®



**OBS:** Endringer av utstyret som ikke uttrykkelig er godkjent av Husqvarna, kan ugyldiggjøre FCC-godkjenningen til å bruke utstyret.

**Merknad:** Denne enheten samsvarer med del 15 av FCC-reglene og med Industry Canada-lisensfritatte RSS-standarder. Bruken av produktet er underlagt følgende to forhold:

- Denne enheten skal ikke forårsake skadelig interferens.
- Denne enheten må godtas eventuell interferens som mottas, inkludert interferens som kan forårsake uønsket drift.

Le présent appareil est conforme aux CNR d'Industrie Canada applicables aux appareils radio exempts de

licence. L'exploitation est autorisée aux deux conditions suivantes:

- l'appareil ne doit pas produire de brouillage, et
- l'appareil doit accepter tout brouillage radioélectrique subi, même si le brouillage est susceptible d'en compromettre le fonctionnement.

## Montering

### Innledning



**ADVARSEL:** Før du monterer produktet, må du lese kapittelet om sikkerhet.



**ADVARSEL:** Koble batteriet fra produktet for å hindre utilsiktet start under montering.

### Slik fester du produktet til et borestativ



**OBS:** Les bruksanvisningen for borestativet nøye.

- Hvis du vil feste produktet til et borestativ, må du se i bruksanvisningen for borestativet.
- Produktet skal bare brukes med godkjente Husqvarna-borestativ.

## Drift

### Innledning

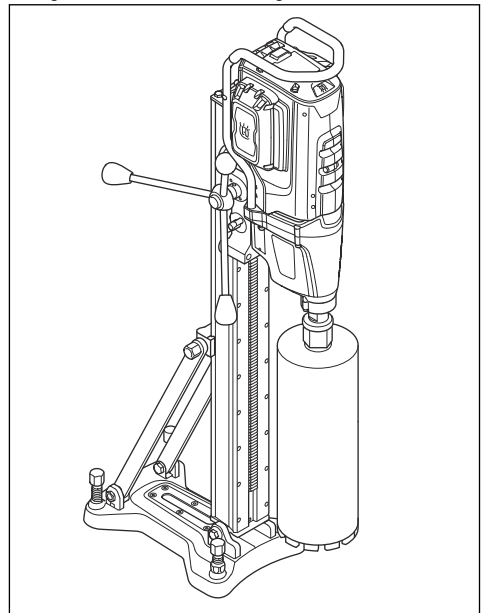


**ADVARSEL:** Les og forstå kapittelet om sikkerhet før du bruker produktet.

### Dette må du gjøre før du bruker produktet

1. Les gjennom bruksanvisningen for bormotoren nøye, og sørg for at du har forstått instruksjonene.
2. Les gjennom bruksanvisningen for borestativet nøye, og sørg for at du har forstått instruksjonene.
3. Utfør daglig ettersyn. Se *Vedlikeholdsskjema på side 67*.
4. Bruk personlig verneutstyr. Se *Personlig verneutstyr på side 59*.
5. Sørg for at arbeidsområdet er rent og lyst.

6. Kontroller at produktet er riktig montert. Borkronen og borestativet må være riktig festet.



7. Ved invertert boring må du passe på at du følger de gjeldende instruksjonene. Se *Slik klargjør du produktet for invertert boring på side 62*.
8. Kontroller at vannsystemet ikke er skadet, og at det er koblet til produktet.

## Slik kobler du produktet til Husqvarna Fleet Services

**Merk:** Radiooverføring via *Bluetooth*<sup>®</sup> aktiveres ved første kobling til et batteri og forblir aktivert etter det.

1. Last ned iOS- eller Android-appen for Husqvarna Fleet Services.
2. Gå til <https://fleetservices.husqvarna.com> for mer informasjon.

## Slik kobler du til batteriladeren



**ADVARSEL:** Bruk batteriladeren kun i omgivelsestemperaturer mellom 5 °C (41 °F) og 40 °C (104 °F).

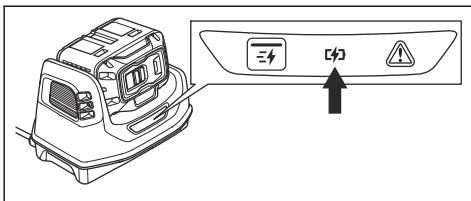
1. Koble batteriladeren til den spenningen og frekvensen som er angitt på typeskiltet.
2. Sett støpselet i en jordet stikkontakt. LED-indikatoren på batteriladeren blinker grønt én gang.

## Koble batteriet til batteriladeren

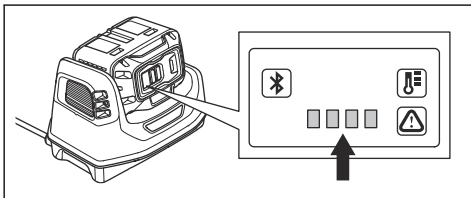
**Merk:** Hvis det er første gang du bruker batteriet, må du lade det. Et nytt batteri er bare 30 % ladet.

**Merk:** Batteriet lades ikke hvis batteritemperaturen er for høy. La batteriet kjøles ned før det lades

1. Kontroller at batteriet er tørt.
2. Sett batteriet i laderen.
3. Kontroller at den grønne ladelampen på laderen tennes. Det betyr at batteriet er riktig koblet til laderen.



4. Når alle indikatorene på batteriet lyser, er batteriet fulladet.



5. Når du skal koble laderen fra stikkontakten, drar du i støpselet. Ikke dra i ledningen.

6. Fjern batteriet fra batteriladeren.

**Merk:** Se bruksanvisningene for batteriet og batteriladeren for mer informasjon.

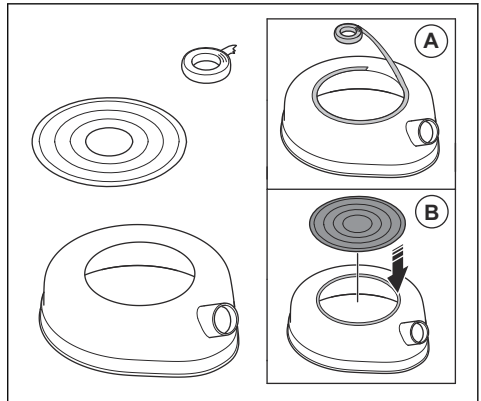
## Slik klargjør du produktet for invertert boring



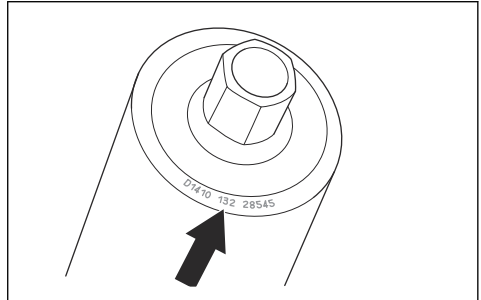
**ADVARSEL:** Bruk alltid en slamring med en tetningsskive og en gummipakning under invertert boring. Vann som kommer inn i produktet, øker faren for elektrisk støt.

**Merk:** Slamringen, tetningsskiven og gummipakningen er tilbehør. Ta kontakt med nærmeste serviceverksted hvis du trenger mer informasjon.

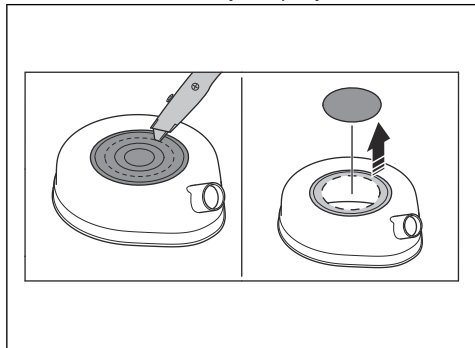
1. Rengjør toppen av slamringen. Alt av fett og smuss må fjernes.
2. Fest dobbeltsidig tape eller bruk sprøytelim rundt den øverste åpningen på slamringen (A). Sett tetningsskiven på den øverste åpningen som et deksel (B). Fest det godt.



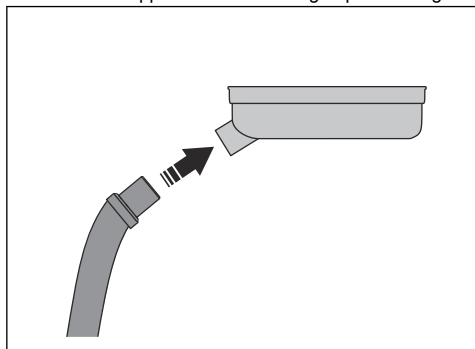
3. Se etter dimensjonen på kjerneboret øverst på boret.



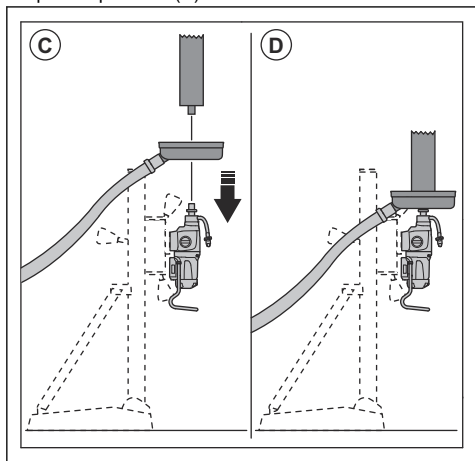
4. Skjær et hull i tetningskiven, med en størrelse som samsvarer med dimensjonen på kjerneboret.



5. Koble slamoppsamleren til koblingen på slamringen.

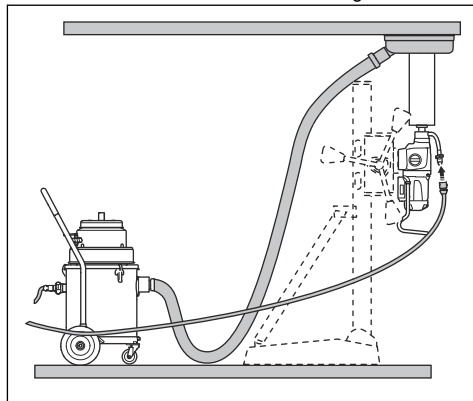


6. Sett slamringen på borspindelen (C). Fest borkronen på borspindelen (D).



7. Start slamoppsamleren.

8. Løft borkronen mot taket. Fest slamringen i taket.



## Slik kobler du til og åpner vannforsyningen



**OBS:** Sørg for at det maksimale vanntrykket ikke er for høyt. Se *Tekniske data* på side 72.

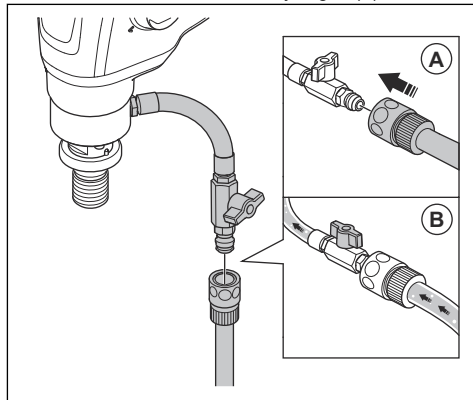


**OBS:** Bruk bare rent vann for å forhindre at smuss forårsaker en blokkering i vannsystemet.



**OBS:** Bruk bare en godkjent vannforsyningskobling. Kontakt forhandleren for mer informasjon.

1. Koble kuleventilen til vannforsyningen (A).



2. Åpne vannsystemet (B). Still inn vanntrykket for å fjerne alt avfallsmateriale fra borehullet.

## Slik reduserer du motortemperaturen

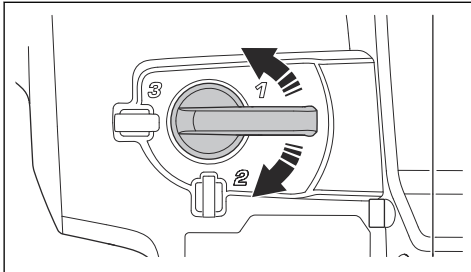
- Bruk produktet uten belastning i to minutter for å redusere motortemperaturen.

## Slik skifter du gir



**OBS:** Skift bare gir når motorturtallet reduseres eller hvis motoren stopper. Ikke bruk makt for å skifte gir.

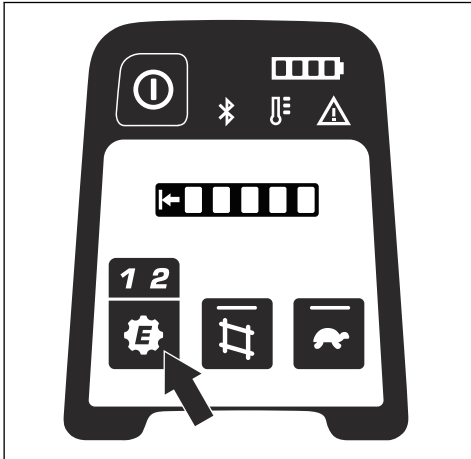
- Sørg for at du alltid bruker riktig turtall i forhold til borkronediameteren. Se typeskiltet på produktet eller *Tekniske data på side 72*.
- Drei girvelgeren for å skifte gir.



## Slik bruker du E-girfunksjonen

E-girfunksjonen brukes til å styre motorturtallet med to elektroniske gir. De elektroniske girene brukes i kombinasjon med de mekaniske girene.

1. Trykk på knappen for E-gir for å skifte elektronisk gir.



2. Se diameteren på borkronen (A), og velg riktig kombinasjon av det mekaniske giret (B) og det elektroniske giret (C).

<b>GEAR SETTINGS</b>						
Ø	25-90	90-130	130-185	185-225	225-300	305-400
mm						
inch	1-3½	3½-5	5-7	7-9	9-12	12-16
B						
E	2	1	2	1	2	1
C						

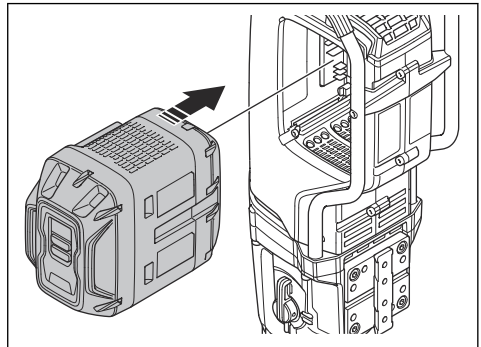
**Merk:** Kontroller at det er nok tilgjengelig batterikapasitet. For hull med diameter fra 250 mm / 10" til 400 mm / 16" må du kanskje ha flere fulladede batterier eller mulighet til å lade opp batteriene.

## Slik starter du produktet



**ADVARSEL:** Pass på at borkronen kan rotere fritt. Borkronen begynner å rotere når motoren starter.

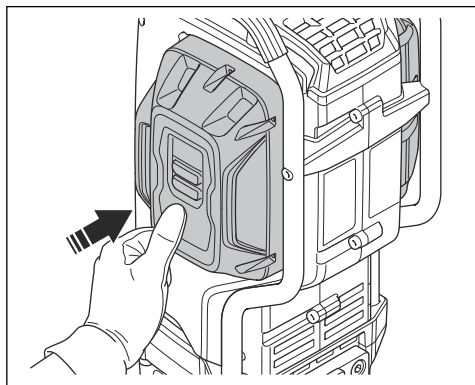
1. Sett batteriet i batteriholderen.



**OBS:** Sørg for at batteriet settes inn i batteriholderen på riktig måte. Hvis det er vanskelig å få batteriet inn i batteriholderen, er dette fordi du prøver å sette det inn på feil måte.



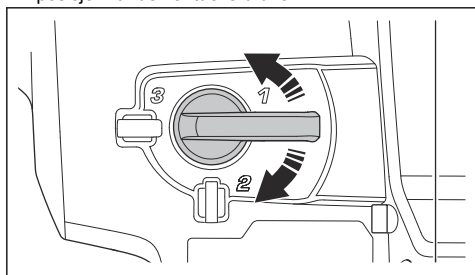
2. Skyv den nedre delen av batteriet til du hører et klikk.



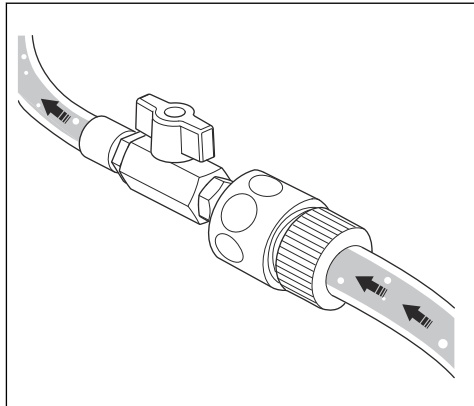
3. Trykk på og hold inne på/av-knappen til en grønn LED-lampe tennes.



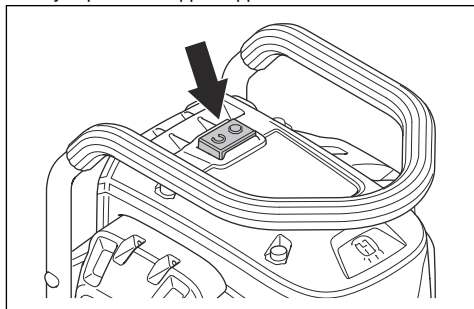
4. Still inn driftshastigheten ved å dreie borspindelen og samtidig flytte på girvelgeren. Sett girvelgeren i riktig posisjon for den aktuelle bruken.



5. Kontroller at vannventilen er i åpen stilling.



6. Trykk på start/stopp-knappen.



## Slik bruker du produktet



**ADVARSEL:** Farlige ulykker kan inntreffe hvis betongkjernen forblir i borkronen når du tar borkronen ut av hullet.



**OBS:** Pass på at ingen gjenstander treffer borkronen.



**OBS:** Ikke bruk mer kraft enn nødvendig. Dette gjør at operasjonen går saktere, og forårsaker overbelastning av motoren.

1. Start produktet. Se *Slik starter du produktet på side 64*.
2. La motorturtallet øke til det maksimale turtallet før borkronen kommer i kontakt med overflaten.
3. Skyv borkronen mot overflaten ved hjelp av matespaken på borestativet.
4. Hvis du borer gjennom armeringsjern, må du følge instruksjonene i *Slik borer du gjennom jern på side 66*.

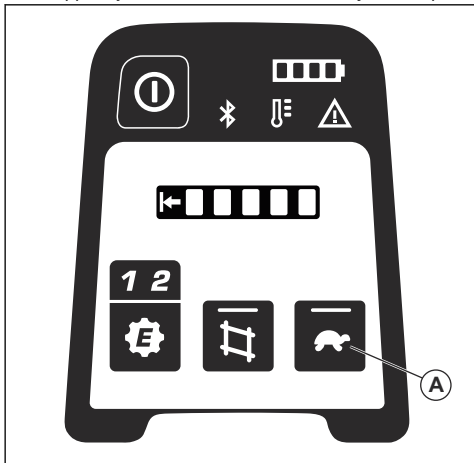
5. Bruk svært lite kraft til å begynne med. Dette er for å holde borkronen i riktig posisjon.
6. Under drift må du passe på at vannet fjerner alt avfallsmateriale fra borehullet. Juster vanntrykket om nødvendig.
7. Stopp produktet. Se *Hvordan robotklipperen stoppes på side 66*.

## Slik borer du et starthull

Slow Start™-funksjonen reduserer turtallet på motoren. Dette gjør det enklere å lage et starthull.

**Merk:** Bruk Slow Start™-funksjonen bare når du skal starte et hull. Effekten vil være svært redusert hvis den brukes under vanlig drift.

1. Start motoren. Pass på at boret ikke berører materialet.
2. Trykk på Slow Start™-knappen (A) én gang. Turtallet reduseres, og LED-indikatoren på Slow Start™-knappen lyser mens Slow Start™-funksjonen er på.



3. Bor et starthull i materialet.
4. Trykk på Slow Start™-knappen (A) igjen. Turtallet økes tilbake til vanlig turtall.

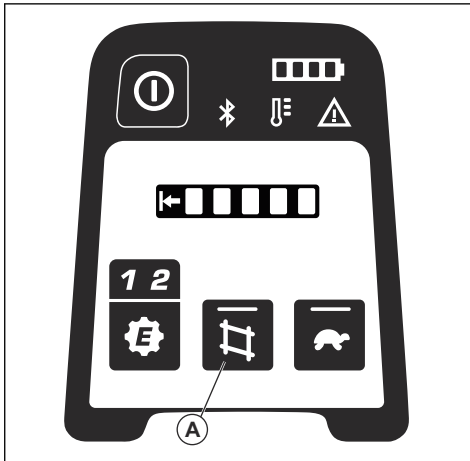
Turtallet økes automatisk tilbake til vanlig turtall 1 minutt etter start av Slow Start™-funksjonen hvis det ikke trykkes på Slow Start™-knappen (A) igjen.

## Slik borer du gjennom jern

Armeringsknappen reduserer motorens turtall for å gjøre det enklere å bore gjennom jern, for eksempel armeringsjern.

**Merk:** Bruk denne knappen bare når du skal bore gjennom jern. Effekten vil være svært redusert hvis den brukes under vanlig drift.

1. Start motoren. Pass på at boret ikke berører materialet.
2. Trykk på armeringsknappen (A) én gang. Turtallet reduseres, og LED-indikatoren på knappen lyser mens funksjonen er på.



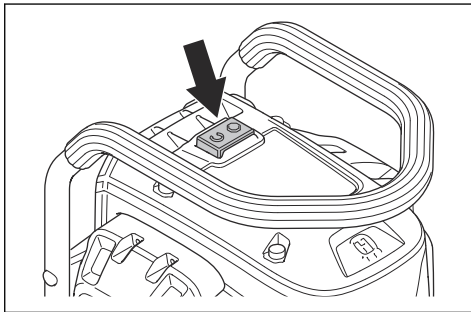
3. Bor gjennom jernet.
4. Trykk på armeringsknappen (A) igjen. Turtallet økes tilbake til vanlig turtall.

## Hvordan robotklipperen stoppes



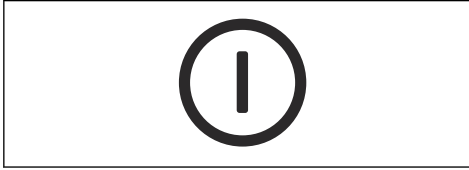
**ADVARSEL:** Borkronen fortsetter å rotere en stund etter at motoren har stoppet. Ikke stopp borkronen med hendene. Dette kan føre til personskade.

1. Trykk på start/stopp-knappen for å stoppe borkronen.

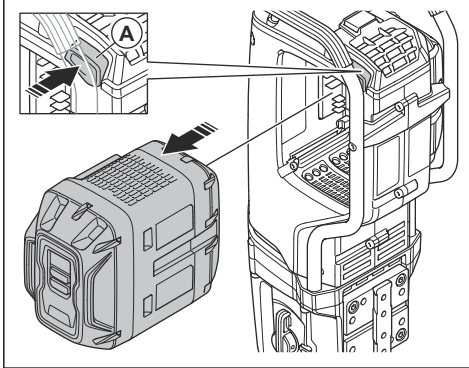


2. Vent til borkronen har stoppet helt.

3. Trykk på og hold inne på/av-knappen til den grønne LED-lampen slukkes.



4. Trykk på batteriutløserknappen (A), og fjern batteriet fra batteriholderen for å unngå utilsiktet start.



## Slik tilbakestill du overbelastningsvernet

1. Stopp produktet. Se *Hvordan robotklipperen stoppes på side 66*.
2. Fjern blokkeringen fra borkronen, og kontroller at den kan bevege seg fritt.
3. Start produktet. Se *Sikkerhetsdefinisjoner på side 55*.

## Slik skifter du ut borkronen



**ADVARSEL:** Fjern alltid batteriet før du skifter borkronen på produktet.

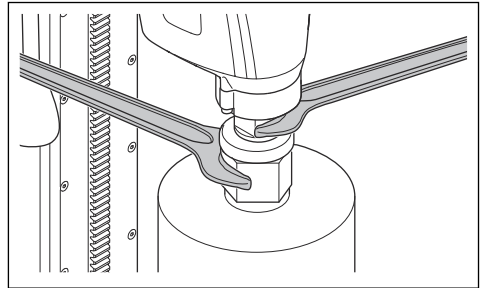


**ADVARSEL:** Bruk vernehansker. La produktet bli avkjølt før du tar ut borkronen. Borkronen og området rundt kan være svært varmt etter bruk.



**ADVARSEL:** Bruk bare diamantborkroner som er godkjent for ditt produkt. Kontakt Husqvarna-forhandleren din for mer informasjon.

1. Sørg for at du har en ny borkrone, to skrunøkler og vannbestandig fett.
2. Bruk skrunøklerne for å fjerne borkronen.



3. Smør verktøygjengene med vannbestandig fett.
4. Bruk skrunøklerne til å feste den nye borkronen.

## Vedlikehold

### Innledning



**ADVARSEL:** Les og forstå kapittelet om sikkerhet før du utfører vedlikeholdsarbeid på produktet.



**ADVARSEL:** Ta ut batteriet før du utfører vedlikehold på produktet.

### Vedlikeholdsskjema

\* = Generelt vedlikehold som utføres av brukeren. Du finner ikke instruksjonene i denne bruksanvisningen.  
 X = Du finner instruksjonene i denne bruksanvisningen.  
 O = Ta kontakt med et Husqvarna-serviceverksted.

Vedlikehold	Før hver bruk	Etter hver bruk	Ukentlig	Etter de første 100 timene	Etter hver 300. time
Kontroller at bevegelige deler fungerer som de skal, og beveger seg fritt.	*				

Vedlikehold	Før hver bruk	Etter hver bruk	Ukentlig	Etter de første 100 timene	Etter hver 300. time
Kontroller at skjæreverktøyet er skarpt og rent.	*				
Kontroller at kontrollpanelet fungerer som det skal, og at det ikke er skadet.	X				
Kontroller at start/stopp-knappen fungerer som den skal.	X				
Sørg for at håndtakene og gripeflatene er tørre, rene og fri for olje og fett.	*	*			
Sørg for at produktet er rent.	X	X			
Rengjør luftinntaket på produktet.	X	X			
Se etter skade/vannlekkasje i akseltetningene.		X			
Kontroller at skruene sitter stramt.			*		
Skift girolje.				O	
Kontroller forbindelsene mellom batteriet og produktet. Kontroller forbindelsen mellom batteriet og batteriladeren.				X	X
Blås forsiktig gjennom produktet og batterikjøleåpningene med trykkluft.			*		

## Slik kontrollerer du kontrollpanelet

1. Trykk på og hold inne på/av-knappen til den grønne LED-lampen tennes. Se *Kontrollpanelets funksjoner på side 59*.
2. Trykk på og hold inne på/av-knappen til den grønne LED-lampen slukkes.

## Slik rengjør du batteriet og batteriladeren



**ADVARSEL:** Ikke rengjør batteriet eller batteriladeren med vann.



**ADVARSEL:** Ikke bruk kjemikalier til å rengjøre batteriet.

- Kontroller at batteriet og batteriladeren er rene og tørre før du setter batteriet i batteriladeren.
- Rengjør batteriklemmene med trykkluft, eller bruk en myk og tørr klut.
- Rengjør overflatene på batteriet og batteriladeren med en myk og tørr klut.

## Slik kontrollerer du batteriladeren

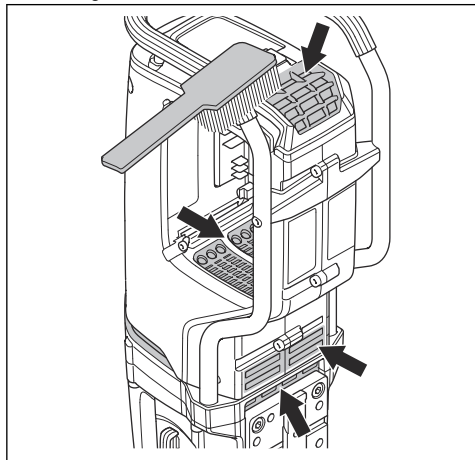
1. Forsikre deg om at batteriladeren og strømledningen ikke er skadet. Se etter sprekker og andre skader.

## Slik rengjør du kjølesystemet



**OBS:** Kontroller at kjølesystemet ikke er skittent eller tilstoppet. Et skittent eller tilstoppet kjølesystem kan føre til at produktet blir for varmt. Dette fører til skade på produktet.

- Rengjør luftinntakene og luftutgangen med en børste ukentlig, eller oftere ved behov.



### Slik utfører du vedlikehold på diamantborkronen

- Kontroller at diamantverktøysegmentene er skarpe. Slip sløve diamantsegmenter med en SiC-slipestein.
- Sørg for at borkronen ikke vibrerer. Hvis borkronen vibrerer, kan diamantsegmentene løsne.

- Pass på at diamantsegmentene er tilstrekkelig mye større enn den indre og ytre diameteren på borkronerøret.
- Smør borkronegjengene med vannbestandig fett. Dette gjør det enklere å løsne verktøyet.
- Kontroller at radialutløpet i diamantsegmentene på borkronen ikke er på over 1 mm.

### Slik skifter du girolje



**OBS:** Hvis det lekker girolje, må du stoppe produktet og ta kontakt med et godkjent servicesenter. Giret blir skadet hvis giroljenivået er for lavt.

- Overlat det til et godkjent Husqvarna-servicesenter å skifte girolje.

### Slik undersøker du vanntilkoblingen



**OBS:** Hvis det lekker vann fra vanntilkoblingsringen, må akseltetningene byttes ut umiddelbart.

- Reparasjon av vanntilkoblingen må overlates til et godkjent Husqvarna-servicesenter.

## Feilsøking

### Feilsøking av produktet

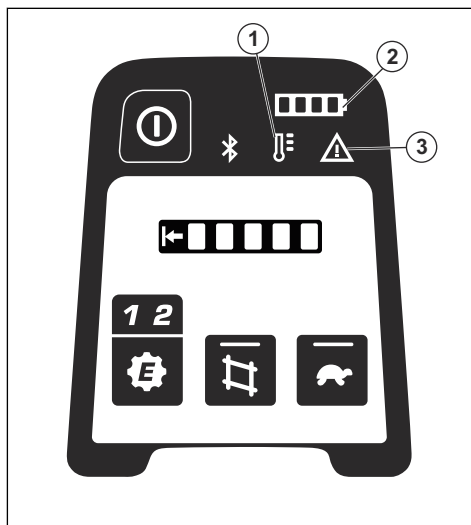
Hvis du ikke finner en løsning på problemene dine i denne bruksanvisningen, kan du ta kontakt med ditt Husqvarna-serviceverksted.

**Merk:** Se den tilhørende brukerhåndboken for informasjon om feilsøking av batteriet og batteriladeren.

Problem	Umiddelbare tiltak	Mulig årsak	Løsning
Motoren starter ikke når start/stopp-knappen trykkes inn.	Trykk på start/stopp-knappen.	Det er en feil med batteriet.	Utfør en kontroll av batteriet.
Produktet stopper.		Borkronen er blokkert.	Drei borkronen mot høyre og venstre. Bruk en skrunøkkel. Ta produktet forsiktig ut av borehullet.
Borkronens hastighet synker, og den stopper.		For høy belastning fører til overbelastning av motoren.	Kontroller at borkronen lett kan rotere i borehullet.
Uønsket materiale samler seg rundt hullet under drift.		Diamantsegmentene er sløve.	Slip diamantsegmentene med en SiC-slipestein.
Diamantsegmentene på borkronen trekkes ut av båndet.		Vanntrykket er for lavt.	Øk vanntrykket. Se <i>Slik kobler du til og åpner vannforsyningen på side 63</i> .
Det lekker girolje.		Det er mye vibrasjon i produktet under bruk.	Påfør riktig trykk når du bruker produktet.
Det lekker vann fra hullet i vanttilkoblingsringen.		Tetningene er utslitt og må skiftes ut.	Ta kontakt med et godkjent Husqvarna-servicesenter.
		Akseltetningene er defekte.	Ta kontakt med et godkjent Husqvarna-servicesenter. Bruk alltid rent vann.
Produktet går ujevnt.	Bruk mindre kraft.	For høy belastning fører til overbelastning av motoren.	Bruk mindre kraft når du borer.

## Feilsøking av kontrollpanelet

LED-indikatorene på kontrollpanelet viser batteriets ladestatus og om det er problemer med produktet.



LED-indikator	Indikasjon	Årsak	Løsning
1 og 3	Indikator nr. 1 er på og indikator nr. 3 blinker.	Temperaturavvik	Produktet er for varmt eller kaldt.
2	Alle 4 indikatorene blinker.	Produktet utfører en FOTA-oppdatering (fastvare over luften).	La FOTA-oppdateringen fullføres.
		Service er nødvendig	Ta kontakt med et godkjent Husqvarna-servicesenter.
3	Indikatoren er på.	Startbryteren er i startstilling når du starter produktet.	Sett startbryteren i av-stillingen før du starter produktet.
		Batteriet er skadet.	Utfør en test med et annet batteri.
		Service er nødvendig.	Ta kontakt med et godkjent Husqvarna-servicesenter.
2 og 3	Indikator nr 3 og den første lysdioden på indikator nr. 2 blinker.	Batterinivået er lavt.	Lad batteriet.
Belastningsindikator.		Se <i>Belastningsindikatorer på side 71</i> .	

## Belastningsindikatorer



**OBS:** Produktet kan bli skadet ved gjentatt overbelastning.

Indikasjon på produktet	Årsak	Mulig løsning
1 grønn indikatorlampe.	Batteriet er installert, og produktet er klargjort for bruk.	Ikke tilgjengelig
	Effekten er mindre enn 50 % av tilgjengelig utgangseffekt.	
2 grønne indikatorlamper.	Effekten er mellom 50 og 65 % av tilgjengelig utgangseffekt.	
3 grønne indikatorlamper.	Effekten er mellom 65 og 80 % av tilgjengelig utgangseffekt.	
3 grønne indikatorlamper og 1 gul indikatorlampe.	Maksimal effektbruk. Effekten er over 80 % av tilgjengelig utgangseffekt.	
3 grønne indikatorlamper, 1 gul indikatorlampe og 1 rød indikatorlampe.	Systemet overbelastes.	Reduser belastningen for å hindre at overbelastningsvernet startes.

Indikasjon på produktet	Årsak	Mulig løsning
Alle indikatorlampene blinker.	Overbelastningsvernet er startet.	Reduser belastningen for å gå tilbake til riktig drift.
	Overbelastningsvernet har stoppet motoren.	Se <i>Slik tilbakestiller du overbelastningsvernet på side 67.</i>

## Transport, oppbevaring og avhending

### Transport og oppbevaring

- De medfølgende litiumionbatteriene samsvarer med kravene i loven om farlige varer.
- Følg de spesifikke kravene på emballasje og etiketter for kommersiell transport, inkludert av tredjeparter og fraktleverandører.
- Snakk med en person med spesiell opplæring i farlige materialer før du sender produktet. Følg alle gjeldende nasjonale forskrifter.
- Bruk tape på åpne kontakter når du plasserer batteriet i en pakke. Pakk batteriet stramt for å hindre bevegelse.
- Fjern batteriet ved lagring og transport.
- Oppbevar batteriet og batteriladeren på et sted som er tørt og fri for fukt og frost.
- Batteriet må ikke oppbevares på steder der det kan forekomme statisk elektrisitet. Ikke oppbevar batteriet i en metallkasse.
- Oppbevar batteriet i temperaturer mellom 5°C (41°F) og 25°C (77°F) og unna direkte sollys.
- Oppbevar batteriladeren i temperaturer mellom 5 °C (41 °F) og 45°C (113°F) og unna direkte sollys.
- Bruk batteriladeren bare i temperaturer mellom 5°C (41 °F) og 40°C (104°F).
- Lad opp batteriet til 30–50 % før du setter det til oppbevaring i lange perioder.
- Oppbevar batteriladeren på et sted som er lukket og tørt.

- Hold batteriet og batteriladeren separert under oppbevaring. Ikke la barn eller andre uautoriserte personer røre utstyret. Oppbevar utstyret i et område som kan låses.
- Rengjør produktet og utfør en fullstendig service før du setter det til oppbevaring i lang tid.
- Fest produktet på en sikker måte under transport.

### Kassering av batteri, batterilader og produktet

Symbolet nedenfor indikerer at produktet er ikke husholdningsavfall. Resirkuler det på et gjenvinningsanlegg for elektrisk og elektronisk utstyr. Dette bidrar til å forhindre miljøskader og personskader.

Snakk med lokale myndigheter, det lokale renovasjonsvesenet eller forhandleren hvis du ønsker mer informasjon.



**Merk:** Symbolet vises på produktet eller produktets emballasje.

## Tekniske data

Motor	
Type	BLDC (børsteløs) 36 V
Antall E-gir	2
Borkrone	
Maks. borediameter i betong, mm/tommer	400/15,7
Min. borediameter i betong, mm/tommer	25/1
<b>Vekt, uten batteri, kg/lb</b>	12,3 / 27,1



<b>Vannkjøling</b>			
Vannkobling	Gardena®		
Maksimalt vanntrykk, bar	3		
<b>Redskapskobling</b>			
Spindelgjenger, JP/SE/RoW	A-Rod/CR1-28/1 1/4" G		
<b>Driftsdata</b>	Mek. gir 1	Mek. gir 2	Mek. gir 3
Spindelhastighet, ingen belastning E-gir 1, o/min.	167	308	634
Spindelhastighet, ingen belastning E-gir 2, o/min.	234	431	888
Borediameter i betong, mm/tommer	230–400 / 9,1–15,7 <sup>5</sup>	115–205 / 4,5–8,1	25–110 / 1–4,3
<b>Støv og slam</b>			
Borkronediameter ved bruk av slamring, mm/tommer	25–100 / 1–4		

## Data for støyutslipp

Lydtrykknivå, dB (A)	92
Lydeffektnivå, L <sub>WA</sub> dB (A) <sup>6</sup>	112

## Innebygd tilkobling

<b>Bluetooth Low Energy (BLE)-teknologi radiospektrum</b>	
Frekvensbånd for verktøyet, GHz	2,402–2,480
Maksimal overføring av radiofrekvenseffekt, dBm/mW	4/2,5

---

## Tilbehør

---

## Godkjente batterier til produktet

<b>Batteri</b>	<b>100-B380X</b>	<b>100-B750X</b>
Type	Litium-ion	Litium-ion
Batterikapasitet, Ah	4	8

<sup>5</sup> Anbefalt til maks. Ø 250 mm / 9,8 tommer med batteri.

<sup>6</sup> Utslipp av støy i omgivelsene målt som lydeffekt i henhold til EN 62841-3-6. Forventet målingsusikkerhet 3 dB (A).

Batteri	100-B380X	100-B750X
Nominell spenning, V	94	94
Vekt, kg/lbs	3,1 / 6,1	5,1 / 11,4

## Godkjente batteriladere til produktet

Batterilader	100-C900X	100-C1800X
Nettspenning, V	100–240	220–240
Frekvens, Hz	50–60	50–60
Effekt, W	900	1800

## Anbefalte borkroner for produktet

Vi anbefaler følgende borkroner for å få best mulig boreytelse med dette produktet:

- Husqvarna 1600 Series
- Husqvarna ELITE-DRILL
- Husqvarna VARI-DRILL

---

## Service

---

## Godkjent servicesenter

Gå til nettsiden [www.husqvarnacp.com](http://www.husqvarnacp.com) for å finne nærmeste Husqvarna Construction Products-godkjente servicesenter.

# Samsvarserklæring

## EU-samsvarserklæring

Vi, **Husqvarna AB**, SE-561 82 Huskvarna, Sverige, tlf.:  
+46 36 146500, erklærer på eget ansvar at produktet:

<b>Beskrivelse</b>	Transporterbart diamantkjernebor
<b>Merke</b>	Husqvarna
<b>Type/modell</b>	DM1 PACE
<b>ID</b>	Serienumre datert 2022 og senere

fullstendig overholder følgende EU-direktiver og  
-forskrifter:

Direktiv/regulering	Beskrivelse
2006/42/EF	«angående maskiner»
2014/53/EU	«angående radioutstyr»
2011/65/EU	«angående restriksjoner for farlige stoffer»

og at følgende harmoniserte standarder og/eller tekniske  
spesifikasjoner er anvendt:

EN ISO 12100:2010, EN 62841-1:2015+A11:2022,  
EN 62841-2-1:2018+A12:2022, EN  
62841-3-6:2014+A1:2022, EN 55014-1:2021 & EN  
55014-2:2021, EN IEC 61000-3-2:2019+A1:2021, EN  
61000-3-3:2013+A2:2021, ETSI EN 300 328 V2.2.2  
(2019), ETSI EN 301 489-1 V2.2.3 (2019), ETSI EN 301  
489-17 V3.2.5 (2022), EN IEC 63000:2018

Partille, 2022-12-05



Fredrik Sandinge

FoU-direktør, betongskjærings- og -boringsutstyr

Husqvarna AB, Bygg og anleggsdivisjon

Ansvarlig for teknisk dokumentasjon



---

## Registrerte varemerker

---

*Bluetooth*<sup>®</sup> -ordmerket og -logoene er registrerte varemerker for *Bluetooth SIG, inc.* , og bruk av slike merker fra Husqvarna skjer under lisens.

---

## Innehåll

---

Introduktion.....	77	Transport, förvaring och kassering.....	96
Säkerhet.....	80	Tekniska data.....	97
Montering.....	86	Tillbehör .....	98
Drift.....	86	Service.....	98
Underhåll.....	92	Försäkran om överensstämmelse.....	99
Felsökning.....	94	Registrerade varumärken.....	100

---

## Introduktion

---

### Produktbeskrivning

Produkten är en batteridrivna bormotor som används med ett borrstativ.

Diamantborret är ihåligt med diamantsegment. Vattnet spolar ut det borrarade materialet från hålet och sänker temperaturen i borret.

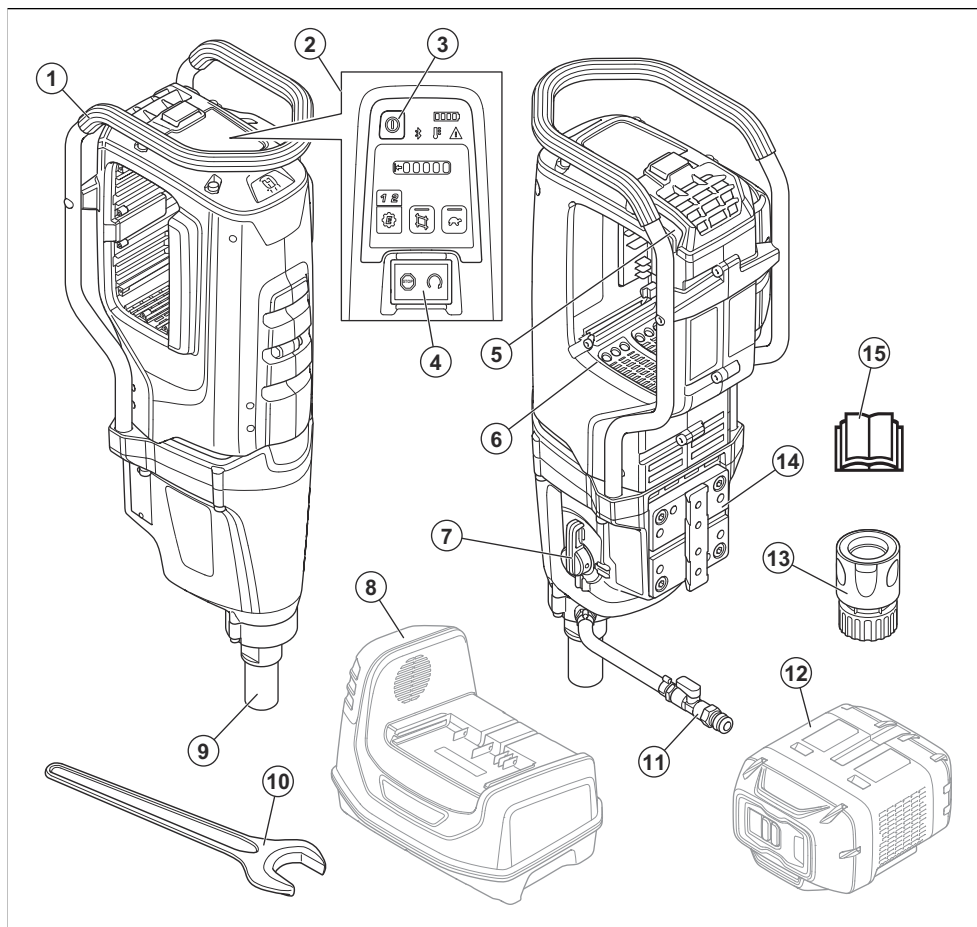
Produkten har inbyggd anslutning. Se *Inbyggd anslutning på sida 79*.

### Avsedd användning

Produkten används för att borra i betong, sten, asfalt och murverk. All annan användning är felaktig.

Produkten används inom industriverksamhet av användare med erfarenhet.

## Produktöversikt



1. Transporthandtag och säkerhetsram
2. Kontrollpanel. Se *Kontrollpanelens funktioner på sida 84*
3. På-/avknapp
4. Start-/stoppknapp
5. Frigöringsknapp för batteri
6. Batterihållare
7. Växelväljare
8. Batteriladdare (medföljer ej)
9. Borrspindel
10. Nyckel
11. Vattenanslutning
12. Batteri (medföljer ej)
13. Gardena®-hankoppling med vattenventil
14. Monteringsplatta för Husqvarna-borrstativ

15. Bruksanvisning

### Symboler på produkten



**WARNING!** Den här produkten kan vara farlig och kan orsaka allvarlig eller livshotande skada för användaren och andra. Var försiktig och använd produkten på rätt sätt.



Läs noggrant igenom bruksanvisningen och se till att du förstår innehållet innan du använder produkten.



Använd alltid godkänd personlig skyddsutrustning. Se *Personlig skyddsutrustning på sida 83*.



Denna produkt överensstämmer med gällande EG-direktiv.



**Miljömärkning.** Produkten och dess förpackning är inte hushållsavfall. Återvinn den vid en godkänd plats för kassering av elektrisk och elektronisk utrustning.



Om produkten har trådlös Bluetooth®-teknik finns Bluetooth®-symbolen på etiketten med produktnamnet. Se *Så här ansluter du produkten till Husqvarna Fleet Services på sida 87*.



Volt.



Likström.



Hastighet utan belastning



Produkten överensstämmer med gällande direktiv i Australien och Nya Zeeland avseende elektromagnetisk kompatibilitet.



EUPF-symbol (Environment-Friendly Use Period) enligt Kinas RoHS.



Se till att vatten inte kan läcka in i produkten när du borrar i taket. Använd en lämplig vattenuppsamlare.

**Notera:** Övriga på produkten angivna symboler/dekaler avser specifika krav för certifieringar på vissa marknader.

## Symboler på batteriet eller på batteriladdaren



**WARNING!** Den här produkten kan vara farlig och kan orsaka allvarlig eller livshotande skada för användaren och andra. Var försiktig och använd produkten på rätt sätt.



Produkten och dess förpackning är inte hushållsavfall.



Li-Ion

Lämna in produkten för återvinning på en plats för kassering av elektrisk och elektronisk utrustning.



Sänk inte ned batteriet i vatten.



Håll batteriet borta från direkt solljus, värme och öppen eld.



Funktionell jordning.

## Inbyggd anslutning

Husqvarna Fleet Services™ är en molnlösning för tillgångshantering som du kan använda för att få en översikt över alla produkter som är anslutna via inbyggda sensorer eller eftermarknadssensorer. Du kan använda gatewayen eller en smartphone för att få information om var alla anslutna produkter finns. Sensorerna används för att registrera data, exempelvis körtid och serviceintervall. Om du vill ha mer information om molnlösningen Husqvarna Fleet Services™ för tillgångshantering kan du hämta iOS- eller Android-appen Husqvarna Fleet Services på <https://apps.apple.com/se/app/husqvarna-fleet-services/id1334672726> respektive <https://play.google.com/store/apps/details?id=com.husqvarna.hfsmobile&hl=en>. Prata med din Husqvarna-säljrepresentant om du vill ha mer information.

Vissa typer av den här produkten ansluts via den inbyggda Husqvarna Fleet Services™-sensorn med Bluetooth Low Energy (BLE)-funktioner. Mer information om hur denna används finns i *Så här ansluter du produkten till Husqvarna Fleet Services på sida 87*. Mer information om radiospektrumet för BLE-tekniken finns i *Inbyggd anslutning på sida 97*.

## Produktskada

Vi ansvarar inte för skador på vår produkt om:

- produkten repareras felaktigt
- produkten repareras med delar som inte kommer från tillverkaren eller inte har godkänts av tillverkaren

- produkten har ett tillbehör som inte kommer från tillverkaren eller inte har godkänts av tillverkaren

- produkten inte repareras vid ett godkänt servicecenter eller av en godkänd person.

---

## Säkerhet

---

### Säkerhetsdefinitioner

Varningar, försiktighetsåtgärder och anmärkningar används för att betona speciellt viktiga delar i bruksanvisningen.



**WARNING:** Används om det finns risk för skador eller dödsfall för användaren eller kringstående om anvisningarna i bruksanvisningen inte följs.



**OBSERVERA:** Används om det finns risk för skada på produkten, annat material eller det angränsande området om anvisningarna i bruksanvisningen inte följs.

**Notera:** Används för att ge mer information som är nödvändig i en viss situation.

### Allmänna säkerhetsvarningar för elverktyg



**WARNING:** Gå igenom **alla säkerhetsvarningar, instruktioner, illustrationer och specifikationer som medföljer det här elverktyget.** Om du inte följer instruktionerna nedan kan det leda till elektriska stötar, brand och/eller allvarliga skador.

**Spara alla varningar och instruktioner som referens.** I varningarna syftar termen "elverktyg" på ett verktyg som antingen är anslutet till nätspänningen (med sladd) eller drivs av batteri (sladdlöst).

### Säkerhet i arbetsområdet

- **Arbetsområdet ska hållas välordnat och välbelyst.** I röriga eller mörka arbetsområden händer det lätt olyckor.
- **Använd inte elverktyg i explosiva miljöer, t.ex. i närvaro av brandfarliga vätskor, gaser eller damm.** Gnistor från elverktyget kan antända damm eller ångor.
- **Håll barn och åskådare på avstånd när du använder elverktyg.** Om du blir distraherad kan du tappa kontrollen.

### Elsäkerhet

- **Elverktygets stickkontakt måste passa i vägguttaget. Modifiera aldrig stickkontakten på något sätt. Använd inga adapterkontakter med jordade elverktyg.**

Oförändrade stickkontakter och motsvarande vägguttag minskar riskerna för elektriska stötar.

- **Undvik kroppskontakt med jordade ytor, t.ex. rör, kylare, spisar och kylskåp.** Risken för elektriska stötar ökar om kroppen är jordad.
- **Utsätt inte elverktyg för regn eller väta.** Om vatten tränger in i elverktyget ökar risken för elektrisk stöt.
- **Använd inte sladden på fel sätt. Använd inte sladden för att bära eller dra elverktyget, eller för att koppla ur elverktyget från uttaget. Håll sladden borta från värme, olja, vassa kanter och rörliga delar.** Skadade eller trassliga sladdar ökar risken för elektriska stötar.
- **När du använder ett elverktyg utomhus ska du även använda en förlängningsladd för utomhusbruk.** Om du använder en sladd för utomhusbruk minskar risken för elektriska stötar.
- **Om det är oundviktigt att köra elverktyget i en fuktig miljö använder du en jordfelsbrytare (RCD).** Med jordfelsbrytare minskar risken för elektriska stötar.

### Personligt skydd

- **Var på din vakt, var uppmärksam på vad du gör och använd sunt förnuft när du använder ett elverktyg. Använd inte elverktyg om du är trött, har druckit alkohol eller om du har tagit droger eller mediciner.** Ett ögonblick av ouppmärksamhet när du använder ett elverktyg kan leda till allvarlig personskada.
- **Använd personlig skyddsutrustning. Bär alltid skyddsglasögon.** Lämplig skyddsutrustning som ansiktsmask, halkfria skyddsskor, hjälm eller hörselskydd minskar risken för personskador.
- **Förebygg att maskinen startar oavsiktligt. Se till att strömbrytaren är fränslagen innan du ansluter elverktyget till en strömkälla och/eller ett batteri och innan du tar upp eller bär verktyget.** Risken för olyckor är stor om du bär elverktyg med fingret på strömbrytaren eller tillför ström till elverktyg med strömbrytaren påslagen.
- **Ta bort eventuella justeringsnycklar eller skiftnycklar innan du slår på verktyget.** Nycklar som lämnas kvar i elverktygets rörliga delar kan orsaka personskada.
- **Sträck dig inte för långt. Ha alltid ett stadigt fotfäste och god balans.** Det ger dig större kontroll över elverktyget i oväntade situationer.
- **Ta på dig ordentliga arbetskläder. Använd inte löst sittande kläder eller smycken. Håll hår och kläder borta från rörliga delar.** Lösa kläder, smycken och långt hår kan fastna i rörliga delar.
- **Om det finns anordningar för anslutning av enheter för uppsamling av damm, se då till att dessa är ordentligt anslutna och att de används på rätt sätt.** Dammuppsamling kan minska dammrelaterad fara.



- **Tillåt inte dig själv att bli för avslappnad, även om du har erfarenhet av regelbunden användning av verktyget, så att du börjar strunta i verktygets säkerhetsprinciper.** En slarvig handling kan orsaka allvarlig skada på mindre än en sekund.

## Använda och underhålla elverktyg

- **Bruka inte våld eller onödig kraft. Använd det elverktyg som är rätt för ditt syfte.** Med rätt elverktyg utför du ett bättre och säkrare jobb med den hastighet som elverktyget är utformat för.
- **Använd inte elverktyget om du inte kan starta och stänga av det med strömbrytaren.** Elverktyg som inte kan kontrolleras med strömbrytaren är farliga och måste repareras.
- **Koppla bort kontakten från strömkällan och/eller ta ut batteriet (om det kan tas bort) innan du gör justeringar, byter tillbehör eller förvarar elverktyget.** Sådana förebyggande säkerhetsåtgärder minskar risken för att elverktyget startas oavsiktligt.
- **Förvara elverktyg som inte används utom räckhåll för barn. Se till att personer som inte tidigare har hanterat verktyget, eller som inte har läst instruktionerna, inte använder det.** Elverktyg är farliga om de används av ovana användare.
- **Underhållning av elverktyg och tillbehör. Kontrollera att röttiga delar ligger i linje och inte kärvar. Kontrollera även om det finns skadade delar eller om det föreligger andra förhållanden som kan påverka elverktygets funktion. Om elverktyget är skadat ska det repareras innan det används igen.** Många olyckor sker på grund av att rätt underhåll inte har utförts på elverktyget.
- **Håll kapverktyg skarpa och rena.** Kapverktyg med vassa eggas som underhålls på rätt sätt kärvar mer sällan och är lättare att styra.
- **Använd elverktyget och tillbehör enligt de här instruktionerna. Tänk på att ta hänsyn till arbetsförhållandena och det arbete som ska utföras.** Användning av elverktyg andra syften än de avsedda kan resultera i en farlig situation.
- **Håll handtagen och greppytorna torra, rena och fria från olja och fett.** Hala handtag och greppytor innebär att det inte är säkert att hantera och styra verktyget i oväntade situationer.

## Använda och underhålla batteridrivna verktyg

- **Ladda endast upp med den laddare som anges av tillverkaren.** En laddare som är lämplig för en typ av batteripack kan utgöra en brandrisk när den används med ett annat batteripack.
- **Använd endast elverktyg med särskilt avsedda batteripack.** Användning av andra batterier kan innebära risk för skada och brand.
- **När batteriet inte används ska du hålla det borta från andra metallföremål, som gem, mynt, nycklar, spikar, skruvar och andra små metallföremål, som kan skapa en anslutning mellan kontakterna.** Kortslutning av batteriets kontakter kan orsaka brännskador eller brand.

- **Vid felaktig användning kan vätska sprutas ut från batteriet. Undvik kontakt. Om kontakt inträffar av misstag ska du skölja med vatten. Om du får vätska i ögonen ska du kontakta vården.** Vätska som sprutas ut från batteriet kan orsaka irritation eller sveda.
- **Använd inte ett batteripack eller ett verktyg som är trasigt eller modifierat.** Skadade eller modifierade batterier kan uppvisa oförutsägbart beteende vilket kan leda till brand, explosion eller risk för skada.
- **Utsätt inte ett batteripack eller ett verktyg för brand eller extrema temperaturer.** Om de utsätts för brand eller temperaturer över 130 °C kan det förekomma explosioner.
- **Följ alla anvisningar för laddning och ladda inte batteripack eller verktyget utanför det temperaturintervall som anges i instruktionerna.** Felaktig laddning eller temperaturer utanför det specificerade intervallet kan skada batteriet och öka risken för brand.

## Service

- **Låt en kvalificerad reparatör som endast använder identiska reservdelar underhålla elverktyget.** På så sätt garanterar du att säkerheten kring ditt elverktyg upprätthålls.
- **Utför aldrig underhåll på skadade batteripack.** Underhåll på batteripack bör endast utföras av tillverkaren eller auktoriserade tjänsteleverantörer.

## Säkerhetsvarningar för diamantborr

- **När du utför borming som kräver att vatten används ska vattnet ledas bort från användarens arbetsyta, eller så kan du använda en vätskeinsamlare.** Sådana förebyggande åtgärder håller användarens arbetsyta torr och minskar risken för elektriska stötar.
- **Håll elverktyget i de isolerade greppytorna när det används i situationer där skärtillbehöret kan komma i kontakt med dolda ledningar eller sin egen sladd.** Om skärtillbehöret kommer i kontakt med en strömförande ledning kan elverktygets metalldelar strömsättas och ge användaren en elektrisk stöt.
- **Använd hörselskydd när du borrar med diamanterverktyg.** Om du utsätts för buller kan det leda till hörselskador.
- **När borret är blockerat ska du sluta trycka nedåt och stänga av verktyget.** Undersök och vidta korrigerande åtgärder för att eliminera orsaken till att borret kärvar.
- **När du startar om ett diamantborr i arbetsstycket ska du kontrollera att borret roterar fritt före start.** Om borret är blockerat kanske verktyget inte startar eller blir överbelastat, eller så kan diamantborret släppa från arbetsstycket.
- **När bormativet säkras vid arbetsstycket med fästen ska du se till att fästena som används kan hålla fast verktyget under användning.** Om arbetsstycket är svagt eller poröst kan fästet dras ut och bormativet släppa från arbetsstycket.

- När du fäster borrstativet med hjälp av en vakuumdyna på arbetsstycken måste du fästa den på en slät, ren och icke-porös yta. Fäst inte på laminerade ytor som kakel och komposittäckta ytor. Om arbetsstycket inte är slätt och plant och om inte dynan sitter ordentligt fast kan den lossna.
- Se till att det finns tillräckligt med vakuum före och under borringen. Om vakuumet är inte är tillräckligt kan dynan lossna från arbetsstycket.
- Borra aldrig när du endast har satt fast maskinen med hjälp av vakuumdynan, förutom när du borrar nedåt. Om vakuumet upphör lossar dynan från arbetsstycket.
- Vid borring i vägg eller tak ska du kontrollera att människor och arbetsområdet på andra sidan skyddas. Borret kan gå genom hålet, eller så kan kärnan falla ut på andra sidan.
- Vid borring över huvudet ska alltid vätskeuppsamlaren som anges i bruksanvisningen användas. Låt inte vatten rinna in i verktyget. Om vatten tränger in i elverktyget ökar risken för elektrisk stöt.

## Allmänna säkerhetsanvisningar



**VARNING:** Läs varningsinstruktionerna nedan innan du använder produkten.

- Denna produkt är ett farligt verktyg om du inte är försiktig eller om du använder produkten felaktigt. Den här produkten kan orsaka allvarlig eller livshotande skada för användaren och andra. Det är mycket viktigt att du läser och förstår innehållet i denna bruksanvisning innan du använder produkten.
- Spara alla varningar och instruktioner.
- Följ alla tillämpliga lagar och bestämmelser.
- Användaren och dennes arbetsgivare måste känna till och förebygga risker vid användning av produkten.
- Låt inte någon använda produkten om personen inte har läst och förstått innehållet i bruksanvisningen.
- Använd inte produkten förrän du har fått utbildning om hur du använder den. Se till att alla användare utbildas.
- Låt inte barn använda produkten.
- Låt endast godkända personer använda produkten.
- Användaren ansvarar för olyckor som drabbar andra personer eller deras egendom.
- Använd aldrig produkten om du är trött, sjuk eller påverkad av alkohol, droger eller läkemedel.
- Var alltid försiktig och använd sunt förnuft.
- Denna produkt alstrar ett elektromagnetiskt fält under drift. Detta fält kan under vissa omständigheter ge påverkan på aktiva eller passiva medicinska implantat. För att minska risken för allvarlig eller livshotande skada rekommenderar vi därför personer med medicinska implantat att rådgöra med läkare samt tillverkaren av

det medicinska implantatet innan denna produkt används.

- Håll produkten ren. Se till att du kan läsa skyltar och dekaler tydligt.
- Använd inte produkten om den är trasig.
- Gör inga modifieringar av den här produkten.
- Använd inte produkten om det är möjligt att andra personer har modifierat produkten.

## Batterisäkerhet



**VARNING:** Läs varningsinstruktionerna nedan innan du använder produkten.



**VARNING:** Ett skadat batteri kan orsaka en explosion och orsaka skador. Om batteriet har en deformation eller är skadat ska du kontakta en godkänd Husqvarna-serviceverkstad.

- Använd endast de PACE-batterier som vi rekommenderar för din produkt. Batterierna har krypterad programvara.
- Använd endast originalbatterier till produkten. Det finns risk för explosion om batterierna byts ut mot ett batteri av fel typ. Prata med din återförsäljare för mer information.
- Använd endast uppladdningsbara PACE-batterier som strömförsörjning för relaterade Husqvarna-produkter. På grund av risken för skador ska du inte använda batteriet som strömkälla för andra enheter.
- Risk för elektrisk stöt. Anslut inte batteripolerna till nycklar, skruvar eller andra metallföremål. Det kan orsaka kortslutning i batteriet.
- Om batteriet läcker ska du inte låta vätskan komma i kontakt med din kropp, dina kläder eller produkten. Om du vidrör vätskan ska du rengöra området med stora mängder vatten och uppsöka vård.
- Använd skyddsglasögon när du befinner dig nära batterier. Om du får vätska i ögonen ska du inte gnugga, utan spola med vatten i minst 15 minuter. Se till att få vård.
- Använd inte batterier som inte är laddningsbara.
- Gör inga modifieringar av batteriet.
- Placera inte föremål i luftspringorna på batteriet.
- Håll batteriet borta från direkt solljus, värme och öppen eld. Batteriet kan orsaka en explosion och orsaka brännskador och/eller kemiska brännskador.
- Håll batteriet borta från regn och fuktiga förhållanden.
- Håll batteriet borta från mikrovågor och högt tryck.
- Försök inte ta isär eller krossa batteriet.
- Använd endast batteriet när omgivningstemperaturen är mellan -10 och 40 °C.
- Rengör inte batteriet eller batteriladdaren med vatten. Se *Rengöra batteriet och batteriladdaren på sida 93*.

- Använd inte ett skadat batteri.
- Håll batterier som förvaras borta från metallföremål, exempelvis spikar, skruvar och smycken.
- Håll batteriet utom räckhåll för barn.
- Anslut batteriet på rätt sätt. Ett felaktigt anslutet batteri kan orsaka kortslutning i batteriet.

## Säkerhet, batteriladdare



**VARNING:** Läs alla säkerhetsinstruktioner och varningar. Om du inte följer varningarna och instruktionerna kan det leda till elektriska stötar, brand och/eller allvarlig skada.

- Risk för elektriska stötar eller kortslutning om säkerhetsinstruktionerna inte följs.
- Använd inte andra batteriladdare än den som medföljde produkten. Använd endast Husqvarna QC-laddare när du laddar Husqvarna-utbytesbatterier.
- Försök inte plocka isär batteriladdaren.
- Använd inte en skadad batteriladdare eller en batteriladdare som inte fungerar korrekt.
- Lyft inte batteriladdaren i nätsladden. Koppla bort batteriladdaren från eluttaget genom att dra i kontakten. Dra inte i nätsladden.
- Ha inga sladdar och skarvsladdar nära vatten, olja och skarpa kanter. Var uppmärksam så att inte tråden kläms i dörrar, stängsel eller liknande.
- Använd inte batteriladdaren nära brandfarliga material eller material som kan orsaka korrosion. Se till att batteriladdaren inte är övertäckt. Dra ut stickkontakten till batteriladdaren vid rökutveckling eller brand.
- Ladda endast batteriet inomhus där den inte utsätts för solljus och på en plats med bra luftflöde. Ladda inte batteriet utomhus. Ladda inte batteriet vid fuktiga förhållanden.
- Ladda endast batteriet om den omgivande temperaturen är mellan 5 och 40 °C. Använd laddaren i en miljö som är torr och dammfri och har ett bra luftflöde.
- Placera inte föremål i batteriladdarens luftspringsor.
- Anslut inte batteriladdarens kontakter till metallföremål eftersom batteriladdaren kan kortslutas.
- Ladda inte icke laddningsbara batterier i batteriladdaren eller använd dem i maskinen.
- Använd godkända eluttag som inte är skadade.

## Säkerhetsinstruktioner för drift



**VARNING:** Läs varningsinstruktionerna nedan innan du använder produkten.

- Använd inte produkten om du inte kan få hjälp om en olycka inträffar.

- Använd inte produkten i dåligt väder såsom dimma, regn, hård vind, intensiv kyla eller liknande förhållanden. Riskabla förutsättningar såsom hala underlag kan uppstå på grund av dåligt väder.
- Håll utkik efter personer, föremål och situationer som kan förhindra säker användning av produkten.
- När borsten pekar uppåt under drift ska du alltid använda en lämplig behållare för att samla upp vattnet.
- Montera alltid produkten på ett lämpligt borrstativ före användning.
- Se till att du alltid kan stoppa motorn snabbt i en nödsituation.
- Se till att det inte finns några rör eller elkablar i området där hälet ska borras.
- Om produkten inte fungerar korrekt ska du stoppa motorn.
- Se till att du står säkert och stadigt under användning.
- Håll dig på avstånd från borret när motorn är igång.
- Lämna inte produkten när motorn är på.
- Ta alltid ur batteriet innan du går ifrån produkten.
- Håll alla delar i gott skick och se till att alla fästelement är ordentligt åtdragna.
- Om vibrationer uppstår i produkten eller om ljudnivån från produkten är ovanligt hög ska du omedelbart stoppa produkten. Kontrollera om det finns några skador på produkten. Reparera skadorna eller låt en godkänd serviceverkstad utföra reparationen.
- Använd alltid godkända tillbehör. Prata med din återförsäljare för mer information.

## Bullersäkerhet



**VARNING:** Läs varningsinstruktionerna nedan innan du använder produkten.

- Höga ljudnivåer och långvarig exponering för buller kan orsaka bullerorsakad hörselnedsättning.
- För att hålla ljudnivån på ett minimum ska underhåll och användning av produkten utföras enligt anvisningarna i bruksanvisningen.
- Använd godkänt hörselskydd när du använder produkten.
- Lyssna efter varningssignaler och röster när du använder hörselskydd. Ta bort hörselskydden när produkten är avstängd, såvida inte ljudnivån på arbetsområdet är sådant att hörselskydd krävs.

## Personlig skyddsutrustning



**VARNING:** Läs varningsinstruktionerna nedan innan du använder produkten.

- Använd alltid rätt personlig skyddsutrustning när du använder produkten. Den personliga skyddsutrustningen eliminerar inte risken för skador.

Den personliga skyddsutrustningen minskar skadans allvarlighetsgrad om en olycka inträffar. Be din återförsäljare om hjälp med att välja rätt utrustning.

- Använd godkänt ögonskydd när du använder produkten.
- Använd inte löst sittande, tung eller olämplig klädsel. Använd kläder som du kan röra dig fritt i.
- Använd godkänt skyddshandskar som möjliggör ett stabilt grepp.
- Använd gummiskyddshandskar som förhindrar hudirritation från våt betong.
- Använd en godkänd skyddshjälm.
- Använd alltid godkänt hörselskydd när du använder produkten. Oljud under en längre period kan leda till bullersakad hörselnedsättning.
- Produkten genererar damm och ångor som innehåller farliga kemikalier. Använd ett godkänt andningsskydd.
- Använd stövlar med stålhätta och halkfri sula.
- Se till att du har ett första hjälpen-kit i närheten.
- Gnistbildning kan uppstå när du använder produkten. Se till att du har en brandsläckare i närheten.

## Säkerhetsanordningar på produkten



**WARNING:** Läs varningsinstruktionerna nedan innan du använder produkten.

- Använd aldrig en produkt med defekt säkerhetsutrustning! Om produkten inte klarar alla kontroller ska serviceverkstad uppsökas för reparation.
- Använd inte produkten om skyddsplåtar, skyddskåpor, säkerhetsströmbrytare eller andra skyddsanordningar har lossnat eller är skadade.

## Motorns överlastskydd

Motorns överlastskydd aktiveras om motorn har för hög belastning eller om borret inte kan röra sig fritt.

Motorns överlastskydd gör att motorns effekt minskar och ökar med korta intervall under några sekunder. Om du då inte minskar kraften stannar motorn. Se *Återställa motorns överlastskydd på sida 92*.

## Belastningsindikator

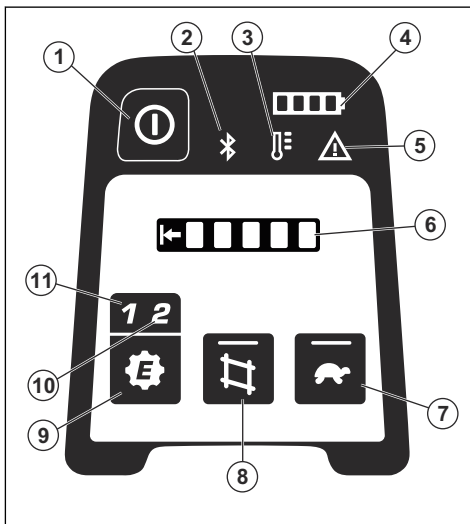


**OBSERVERA:** Om du överbelastar produkten vid upprepade tillfällen kan den skadas.

Produkten har indikatorer som visar motorbelastningen. Se *Belastningsindikatorer på sida 92*.

## Kontrollpanelens funktioner

I den här bruksanvisningen finns beskrivningar av funktionerna på produktens kontrollpanel. Kontrollpanelen styr viktiga funktioner och inställningar för produkten. Se *Felsökning av kontrollpanelen på sida 95* för att hitta lösningar till varningarna.



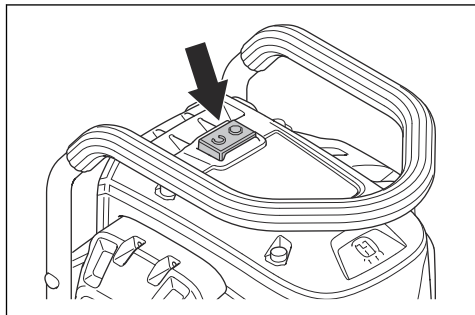
1. På-/avknapp
2. Bluetooth®. Se *Så här ansluter du produkten till Husqvarna Fleet Services på sida 87*.
3. Temperaturvarningsindikator
4. Batteristatusindikator
5. Varningsindikator
6. Belastningsindikator
7. Slow Start™-knapp
8. Armeringsknapp Se *Borra genom järn på sida 91*.
9. E-växelknapp. Se *Använda E-växelfunktionen på sida 89*.
10. E-växel 2, indikator
11. E-växel 1, indikator

## Automatisk avstängningsfunktion

Produkten har en automatisk avstängningsfunktion som stänger av den om du inte använder den på tre minuter.

## Start/stoppknapp

Start/stoppknappen används för att starta och stoppa bormotorn.



### Kontrollera start-/stoppknappen

1. Sätt i batteriet och tryck på på-/avknappen. Se *Starta produkten på sida 89*.
2. Tryck på start-/stoppknappen för att starta bormotorn.
3. Tryck på start-/stoppknappen igen för att stoppa bormotorn.

### Friktionskoppling

Friktionskopplingen är integrerad i produktens växellåda. Det förhindrar skador på produkten om spindelaxeln plötsligt stannar.



**OBSERVERA:** Se till att kopplingens urkopplingstid inte är längre än 3–4 sekunder, annars ökar slitaget och värme snabbt.

## Säkerhetsinstruktioner för underhåll



**WARNING:** Läs varningsinstruktionerna nedan innan du utför underhåll på produkten.

- Ta ur batteriet innan du utför underhåll, övriga kontroller eller monterar produkten.
- Användaren får endast utföra underhålls- och servicearbeten som beskrivs i denna bruksanvisning. Vänd dig till en serviceverkstad för underhåll och service av större omfattning.
- Rengör inte batteriet eller batteriladdaren med vatten. Starka rengöringsmedel kan orsaka skador på plasten.
- Om du inte utför underhåll minskar produktens livscykel och risken för olyckor ökar.
- Särskild utbildning krävs för allt service- och reparationsarbete, särskilt för produktens säkerhetsanordningar. Om inte alla kontroller i den här bruksanvisningen är godkända efter att du gjort

underhåll ska du kontakta din serviceverkstad. Vi garanterar att det finns professionella reparationer och service tillgängliga för din produkt.

- Använd endast originaltillbehör.

## Använd alltid sunt förnuft



**WARNING:** Produktens ursprungliga utformning får under inga omständigheter ändras utan tillstånd från tillverkaren. Använd alltid originalreservdelar. Otillåtna ändringar och/eller tillbehör kan orsaka allvarliga eller livshotande skador på användaren eller andra.



**WARNING:** Användning av produkter som skär, slipar, borrar, finslipar eller formar material kan generera damm och ångor som kan innehålla skadliga kemikalier. Ta reda på hur det material du arbetar med är beskaffat och bär lämplig andningsmask.

Det är omöjligt att förbereda sig för alla tänkbara situationer du kan ställas inför när du använder produkten. Var alltid försiktig och använd sunt förnuft. Undvik situationer som du inte anser att du är tillräckligt kvalificerad för. Om du efter att ha läst dessa instruktioner fortfarande känner dig osäker angående tillvägagångssätt ska du rådfråga en expert innan du fortsätter.

Tveka inte att kontakta din Husqvarna-representant om du har frågor angående användning av produkten. Vi ger dig gärna råd och hjälper dig att använda produkten på ett bättre och säkrare sätt.

Låt din Husqvarna-återförsäljare kontrollera produkten regelbundet och göra nödvändiga justeringar och reparationer.

Husqvarna Construction Products har en policy för kontinuerlig produktutveckling. Husqvarna förbehåller sig rätten att utan föregående meddelande och utan ytterligare åtaganden införa konstruktionsförändringar.

All information och alla data i denna bruksanvisning gällde det datum bruksanvisningen lämnades till tryck.

## Bluetooth®



**OBSERVERA:** Ändringar eller modifieringar av utrustningen som inte uttryckligen godkänts av Husqvarna kan medföra att tillståndet från FCC att använda utrustningen upphävs.

**Observera:** Enheten uppfyller avsnitt 15 i FCC:s regler och RSS-standard som är undantagna Industry Canada-licens. Driften är föremål för följande två villkor:

- Enheten får inte orsaka skadliga störningar

- Enheten måste acceptera alla mottagna störningar, inklusive störningar som orsakar oönskad drift.

Le présent appareil est conforme aux CNR d'Industrie Canada applicables aux appareils radio exempts de licence. L'exploitation est autorisée aux deux conditions suivantes:

- l'appareil ne doit pas produire de brouillage, et
- l'appareil doit accepter tout brouillage radioélectrique subi, même si le brouillage est susceptible d'en compromettre le fonctionnement.

## Montering

### Inledning



**VARNING:** Innan du monterar produkten ska du läsa säkerhetskapitlet.



**VARNING:** Kopplas loss batteriet från produkten för att förhindra oavsiktlig start vid montering.

### Fästa produkten på ett borrstativ



**OBSERVERA:** Läs noga igenom bruksanvisningen för borrstativet.

- Information om hur du fäster produkten i ett borrstativ finns i borrstativets bruksanvisning.
- Använd endast med godkända Husqvarna-borrstativ.

## Drift

### Introduktion

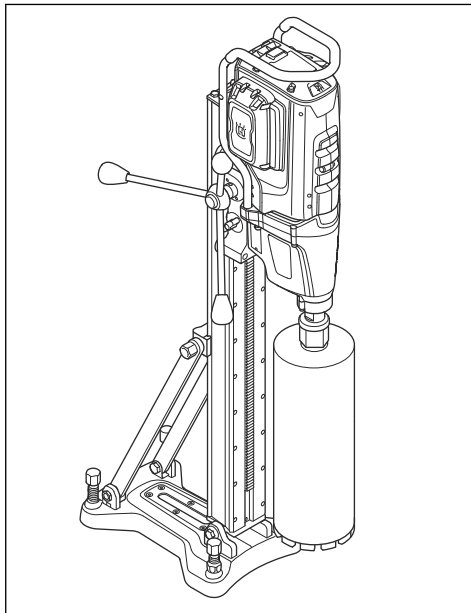


**VARNING:** Läs och förstå säkerhetskapitlet innan du använder produkten.

### Att göra innan du använder produkten

1. Läs igenom bruksanvisningen för borrstativet noggrant och se till att du har förstått instruktionerna.
2. Läs igenom bruksanvisningen för borrstativet noggrant och se till att du förstår instruktionerna.
3. Utför daglig skötsel. Se *Underhållsschema på sida 92*.
4. Använd personlig skyddsutrustning. Se *Personlig skyddsutrustning på sida 83*.
5. Se till att arbetsområdet är rent och väl upplyst.

6. Se till att produkten är korrekt installerad. Borr och borrstativ måste vara korrekt monterade.



7. Om du vill borra uppåt måste du följa de tillämpliga instruktionerna. Se *Förbereda produkten för bormning uppåt på sida 87*.
8. Se till att vattensystemet inte är skadat och att det är anslutet till produkten.

## Så här ansluter du produkten till Husqvarna Fleet Services

**Notera:** Radioöverföring via *Bluetooth®* aktiveras första gången produkten ansluts till ett batteri och förblir aktiverat.

1. Hämta iOS-appen eller Android-appen Husqvarna Fleet Services.
2. Gå till <https://fleetservices.husqvarna.com> för mer information.

## Ansluta batteriladdaren



**VARNING:** Ladda endast batteriet om den omgivande temperaturen är mellan 5 och 40 °C.

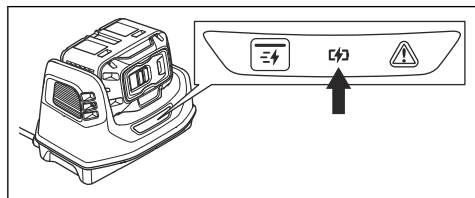
1. Anslut batteriladdaren till den spänning och frekvens som anges på typskylten.
2. Anslut stickkontakten till ett jordat uttag. Lysdioden på batteriladdaren blinkar grönt en gång.

## Ansluta batteriet till batteriladdaren

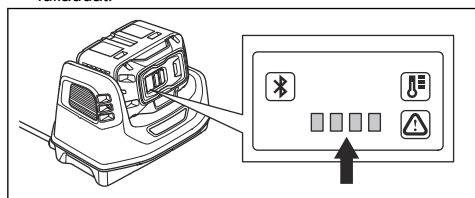
**Notera:** Ladda batteriet om det är första gången du använder det. Ett nytt batteri är endast 30 % laddat.

**Notera:** Batteriet laddas inte om batteritemperaturen är för hög. Låt batteriet svalna innan du laddar batteriet.

1. Se till att batteriet är torrt.
2. Sätt i batteriet i batteriladdaren.
3. Kontrollera att den gröna laddningslampan på batteriladdaren tänds. Det betyder att batteriet är korrekt anslutet till batteriladdaren.



4. När alla lysdioder på batteriet lyser är batteriet fulladdat.



5. Koppla bort batteriladdaren från eluttaget genom att dra i kontakten. Dra ej i kabeln.
6. Ta ut batteriet ur batteriladdaren.

**Notera:** Se handböckerna för batteri och batteriladdare för mer information.

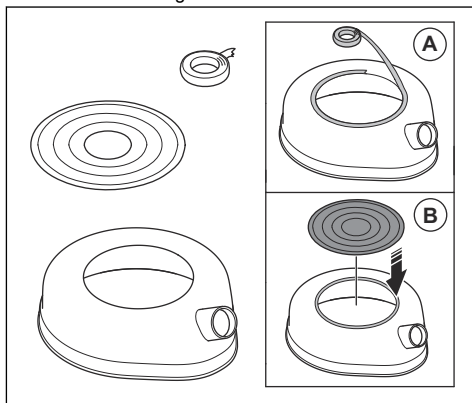
## Förbereda produkten för borring uppåt



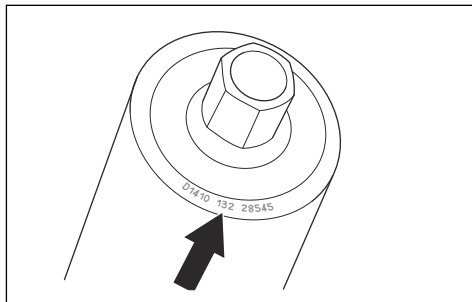
**VARNING:** Om du vill borra uppåt måste du använda en slamring med tätningsskiva och en gummibricka. Om det tränger in vatten i produkten ökar risken för elektriska stötar.

**Notera:** Slamringen, tätningsskivan och gummibrickan är tillbehör. Kontakta din serviceverkstad för mer information.

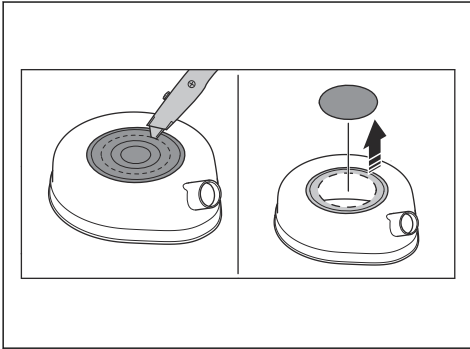
1. Rengör den övre delen av slamringen. Du måste ta bort allt fett och all smuts.
2. Fäst dubbelhäftande tejp eller applicera sprejlim runt den övre öppningen på slamringen (A). Placera tätningsskivan i den övre öppningen som skydd (B). Fäst den ordentligt.



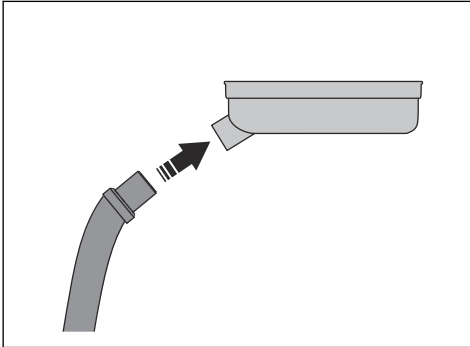
3. Kontrollera borrdimensionen på ovansidan av borren.



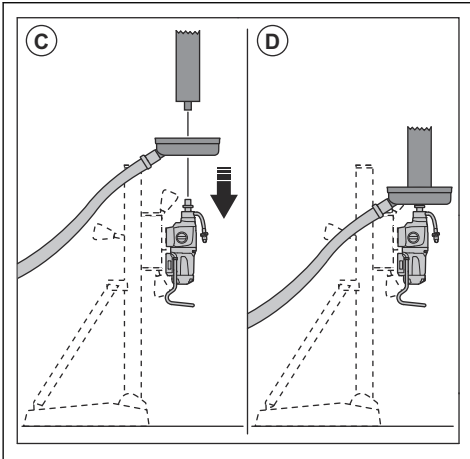
4. Skär ett hål i tätningskivan som är lika stort som den närmaste mindre dimensionen jämfört med kärnborren.



5. Anslut slamuppsamlaren till anslutningen på slamringen.

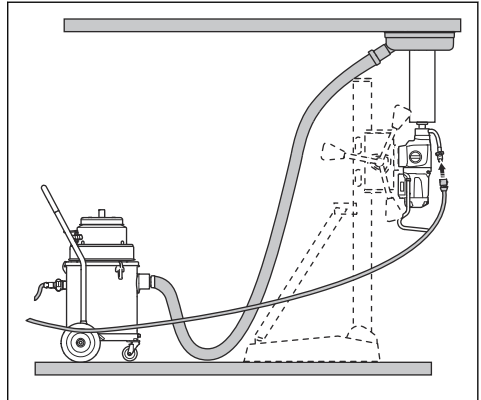


6. Placera slamringen på borrspindeln (C). Montera borren på borrspindeln (D).



7. Starta slamuppsamlaren.

8. Lyft borren till taket. Fäst slamringen i taket.



## Ansluta och öppna vattentillförseln



**OBSERVERA:** Se till att det maximala vattentrycket inte är för högt. Se *Tekniska data* på sida 97.

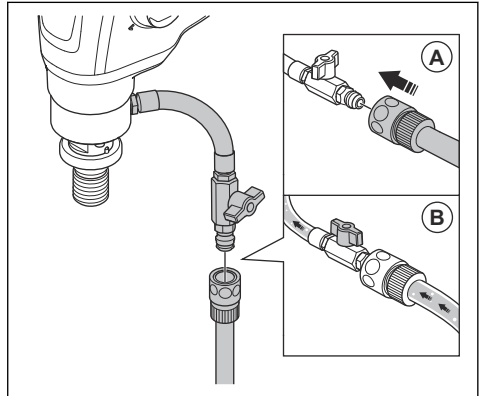


**OBSERVERA:** Använd endast rent vatten för att förhindra att smuts orsakar en blockering i vattensystemet.



**OBSERVERA:** Använd endast en godkänd koppling för vattentillförsel. Prata med din återförsäljare för mer information.

1. Anslut kulventilen till vattentillförseln (A).



2. Öppna vattensystemet (B). Ställ in vattentrycket för att avlägsna allt spillmaterial från borrhålet.

## För att sänka temperaturen i motorn

- Använd produkten utan belastning i två minuter för att sänka temperaturen i motorn.

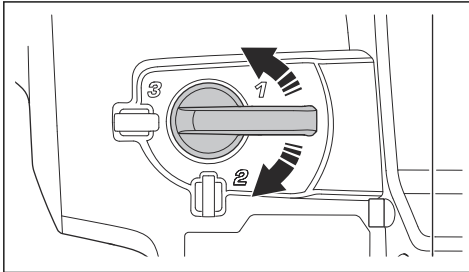


## Byta växel



**OBSERVERA:** Byt bara växel när motorns varvtal minskar eller stannar. Tryck inte för hårt för att byta växel.

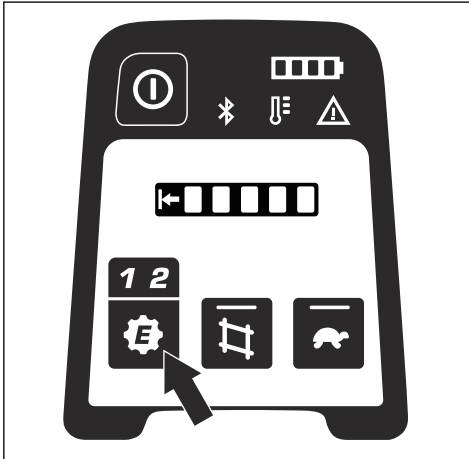
- Se till att du alltid använder lämpligt varvtal för borrets diameter. Se typskylten på produkten eller *Tekniska data på sida 97*.
- Vrid växelväljaren för att byta växel.



## Använda E-växelfunktionen

E-växelfunktionen används för att styra motorns varvtal med två elektroniska växlar. De elektroniska växlarna används i kombination med de mekaniska växlarna.

1. Tryck på knappen E-växel för att växla elektroniskt.



2. Se borrkronans diameter (A) och välj rätt kombination av mekanisk växel (B) och elektronisk växel (C).

<b>GEAR SETTINGS</b>						
(A)	25-90	90-130	130-185	185-225	225-300	305-400
∅ mm						
inch	1-3½	3½-5	5-7	7-9	9-12	12-16
(B)	←	←	↑	↑	←	←
(E)	2	1	2	1	2	1
(C)						

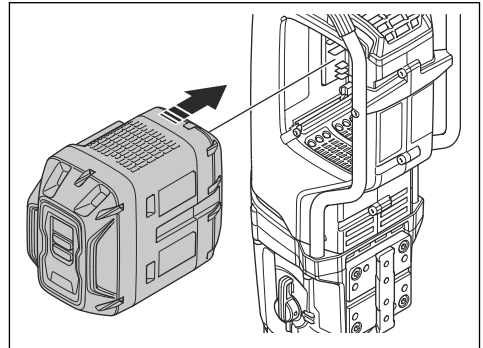
**Notera:** Se till att det finns tillräckligt med batterikapacitet. För hål med en diameter på 250 mm till ∅ 400 mm kan du behöva flera fulladdade batterier eller möjlighet att ladda om batterierna.

## Starta produkten



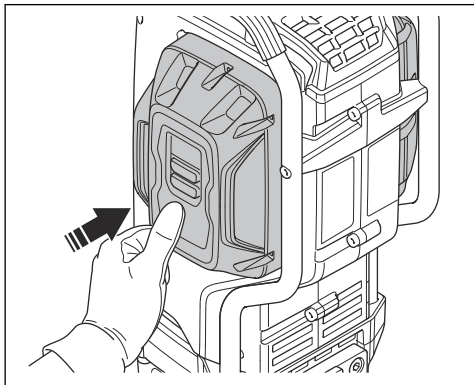
**WARNING:** Se till att borret kan rotera fritt. Borret börjar rotera när motorn startar.

1. Sätt i batteriet i batterihållaren.

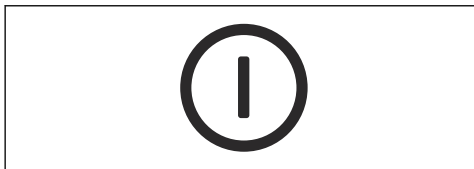


**OBSERVERA:** Se till att batteriet är korrekt installerat i batterihållaren. Om batteriet inte går enkelt in i batterihållaren är det inte korrekt installerat.

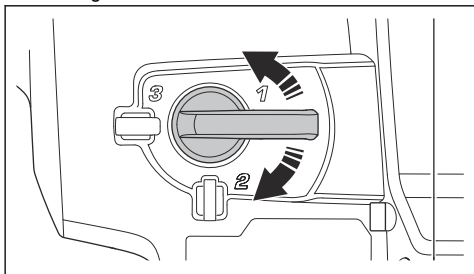
2. Tryck på den nedre delen av batteriet tills du hör ett klick.



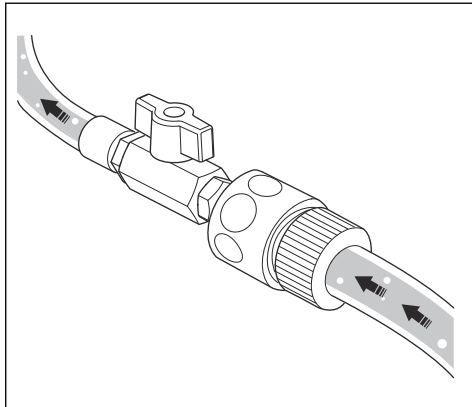
3. Tryck på på-/avknappen tills den gröna lampan tänds.



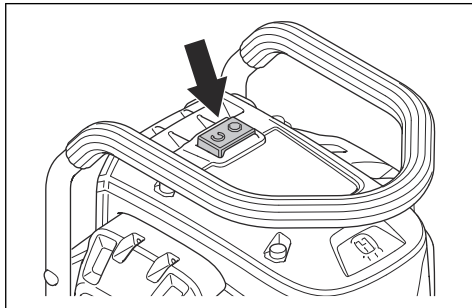
4. Ställ in arbetsvarvtalet genom att vrida borrhjulet och samtidigt flytta växelväljaren. Ställ växelväljaren i rätt läge för arbetet.



5. Se till att vattenkranen är i öppet läge.



6. Tryck på start-/stopppknappen.



## Använda produkten



**VARNING:** Olyckor kan inträffa om betongkärnan sitter fast i borret när du drar ut borret från hålet.



**OBSERVERA:** Se till att inga föremål slår i borret.



**OBSERVERA:** Använd inte mer kraft än nödvändigt. Det gör att produkten fungerar långsammare och överbelastar motorn.

1. Starta produkten. Se *Starta produkten på sida 89*.
2. Låt motorns varvtal öka till maximalt varvtal innan borret kommer i kontakt med ytan.
3. Tryck in borret i ytan med matarspaken på borrstativet.
4. Om du borrar genom järnförstärkningar ska du följa instruktionerna i *Borra genom järn på sida 91*.

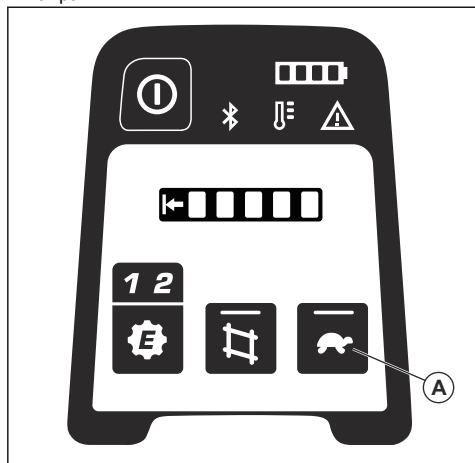
5. Använd väldigt lite tryck från början för att hålla borret i rätt position.
6. Under drift ska du se till att vattnet avlägsnar allt spillmaterial från borrhålet. Justera vattentrycket om det är nödvändigt.
7. Stäng av produkten. Se *Stoppa produkten på sida 91*.

## Borra ett starthål

Funktionen Slow Start™ används för att minska motorvarvtalet. Detta underlättar för att göra ett starthål.

**Notera:** Använd endast Slow Start™-funktionen till att börja borra hål. Effekten minskar avsevärt om du använder den under normal drift.

1. Starta motorn. Se upp så att inte borsten vidrör materialet.
2. Tryck på Slow Start™-knappen (A) en gång. Hastigheten sänks och LED-kontrolllampan på Slow Start™-knappen är tänd när Slow Start™-funktionen är på.



3. Borra ett starthål i materialet.
4. Tryck på Slow Start™-knappen (A) igen. Varvtalet ökar till det normala varvtalet.

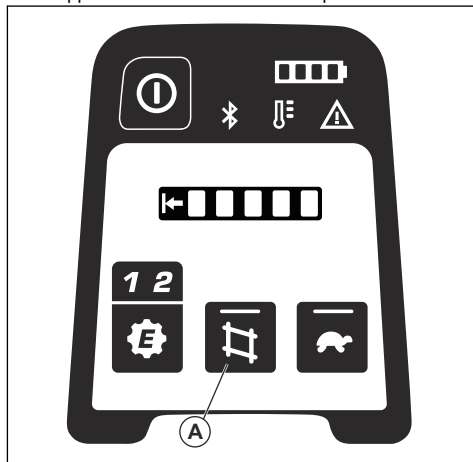
Varvtalet ökas automatiskt tillbaka till det normala varvtalet en minut efter att du har startat Slow Start™-funktionen om du inte trycker på Slow Start™-knappen (A) igen.

## Borra genom järn

Knappen för borring genom armering minskar motorhastigheten för att göra det lättare att borra genom järn, till exempel armeringsjärn.

**Notera:** Använd endast armeringsknappen för att borra genom järn. Effekten minskar avsevärt om du använder den under normal drift.

1. Starta motorn. Se upp så att inte borsten vidrör materialet.
2. Tryck på armeringsknappen (A) en gång. Hastigheten sänks och LED-kontrolllampan på knappen är tänd när funktionen är på.



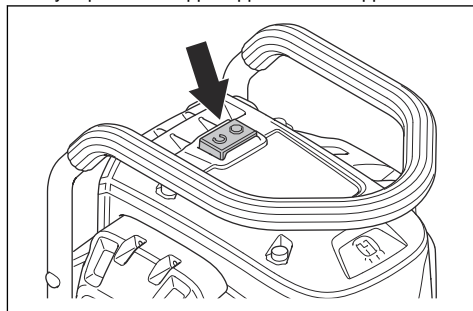
3. Borra genom järnet.
4. Tryck på armeringsknappen (A) igen. Varvtalet ökar till det normala varvtalet.

## Stoppa produkten



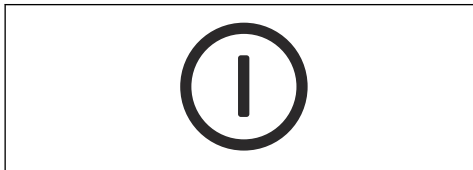
**WARNING:** Borret fortsätter att rotera en stund efter att motorn stannat. Stanna inte borrkronan med händerna. Skador kan inträffa.

1. Tryck på start-/stopppknappen för att stoppa borret.

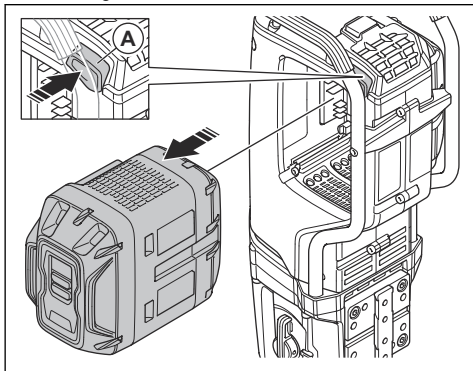


2. Vänta tills borret har stannat helt.

3. Tryck på på-/avknappen tills den gröna lampan slocknar.



4. Tryck på batteriets frigöringsknapp (A) och ta bort batteriet från batterihållaren för att förhindra oavsiktlig start.



## Återställa motorns överlastskydd

1. Stäng av produkten. Se *Stoppa produkten på sida 91*.
2. Ta bort blockeringen från borret och se till att borret kan röra sig fritt.
3. Starta produkten. Se *Säkerhetsdefinitioner på sida 80*.

## Byta borret



**VARNING:** Ta alltid ur batteriet innan du byter borr på produkten.

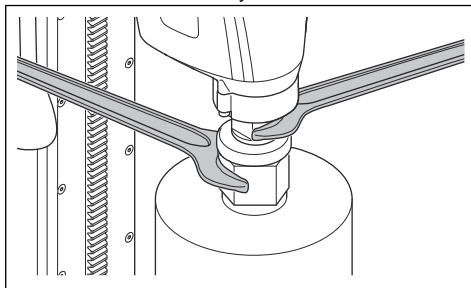


**VARNING:** Använd skyddshandskar. Låt produkten svalna innan du tar bort borret. Borret och det omgivande området kan vara mycket varma efter användning.



**VARNING:** Använd endast diamantborr som är godkända för din produkt. Prata med din Husqvarna-återförsäljare för mer information.

1. Kontrollera att du har ett nytt borr, två skiftnycklar och vattenbeständigt fett.
2. Ta bort borret med skiftnycklarna.



3. Smörj verktyggångan med vattenbeständigt fett.
4. Montera det nya borret med skiftnycklarna.

## Underhåll

### Introduktion



**VARNING:** Läs och förstå säkerhetskapitlet innan du utför underhållsarbete på produkten.



**VARNING:** Ta ur batteriet innan du utför underhåll på produkten.

### Underhållsschema

\*= Allmänt underhåll som utförs av användaren. Instruktionerna ges inte i denna bruksanvisning.

X = Instruktionerna ges i denna bruksanvisning.

O = kontakta en Husqvarna-serviceverkstad.

Underhåll	Före varje användning	Efter varje användning	Varje vecka	Efter de första 100 timmarna	Efter var 300:e timme
Se till att de rörliga delarna fungerar och kan röra sig fritt.	*				

Underhåll	Före varje användning	Efter varje användning	Varje vecka	Efter de första 100 timmarna	Efter var 300:e timme
Se till att skärverktyget är vasst och rent.	*				
Se till att kontrollpanelen fungerar och att den inte är skadad.	X				
Se till att start-/stoppknappen fungerar.	X				
Se till att handtagen och greppytorna är torra, rena och fria från olja och fett.	*	*			
Se till att produkten är ren.	X	X			
Rengör produktens luftintag.	X	X			
Undersök om axeltätningarna har skador/vattenläckage.		X			
Se till att skruvarna är åtdragna.			*		
Byt ut växeloljan.				O	
Kontrollera anslutningarna mellan batteriet och produkten. Kontrollera anslutningen mellan batteriet och batteriladdaren.				X	X
Blås försiktigt igenom produkten och batteriets kylningsöppningar med tryckluft.			*		

## Kontrollera kontrollpanelen

1. Tryck på på-/avknappen tills den gröna lampan tänds. Se *Kontrollpanelens funktioner på sida 84*.
2. Tryck på på-/avknappen tills den gröna lampan slocknar.

## Rengöra batteriet och batteriladdaren



**VARNING:** Rengör inte batteriet eller batteriladdaren med vatten.



**VARNING:** Använd inga kemiska ämnen vid rengöring av batteriet.

- Se till att batteriet och batteriladdaren är rena och torra innan du sätter i batteriet i batteriladdaren.
- Rengör batteripolerna med tryckluft eller med en mjuk, torr trasa.
- Rengör ytorna på batteriet och batteriladdaren med en mjuk, torr trasa.

## Kontrollera batteriladdaren

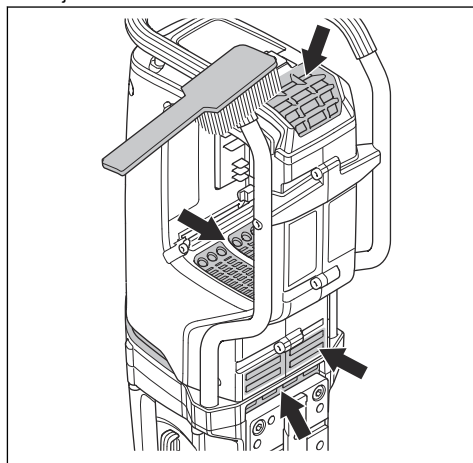
1. Kontrollera att batteriladdaren och strömsladden inte är skadade. Titta efter sprickor och andra skador.

## Så rengör du kylsystemet



**OBSERVERA:** Se till att kylsystemet inte är smutsigt eller igensatt. Ett smutsigt eller igensatt kylsystem gör att produkten blir för varm. Det här orsakar skador på produkten.

- Rengör luftintaget och luftutloppet med en borste varje vecka eller oftare vid behov.



## Utföra underhåll på diamantborret

- Se till att diamantverktygens segment är skarpa. Slipa trubbiga diamantsegment med en SiC-slipsten.
- Se till att borret inte vibrerar. Om borret vibrerar kan diamantsegmenten lossna.
- Se till att diamantsegmenten är tillräckligt mycket större än borrhålets inre och yttre diameter.
- Smörj borrhålet med vattenbeständigt fett. Det gör det enkelt att lossa verktyget.
- Se till att borrhålets diamantsegments rundgångsfel inte är mer än 1 mm.

produkten och kontakta en godkänd serviceverkstad. Växeln skadas om växeloljenivån inte är tillräcklig.

- Låt en godkänd Husqvarna-serviceverkstad byta ut växeloljan.

## Undersöka vattenanslutningen



**OBSERVERA:** Om det läcker vatten från vattenanslutningsringen måste axeltätningarna bytas ut omedelbart.

- Låt en godkänd Husqvarna-serviceverkstad reparera vattenanslutningen.

## Byta ut växeloljan



**OBSERVERA:** Om det förekommer läckage av växelolja ska du stoppa

## Felsökning

### Felsöka produkten

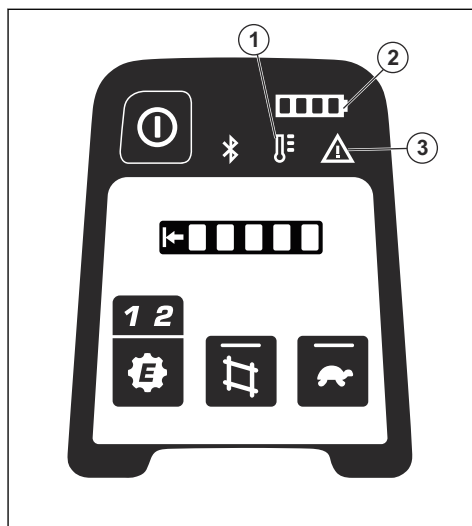
Om du inte hittar en lösning på ditt problem i den här användarhandboken ska du prata med din Husqvarna-serviceverkstad.

**Notera:** Se tillhörande bruksanvisning för felsökning av batteriet och batteriladdaren.

Problem	Steg att göra omedelbart	Möjlig orsak	Lösning
Motorn startar inte när start-/ stoppknappen trycks in.	Tryck på start-/ stoppknappen.	Batteriet är defekt.	Kontrollera batteriet.
Produkten stannar.		Borret är blockerat.	Vrid borret åt höger och vänster med en skiftryckel. Dra försiktigt ut produkten från borrhålet.
Borret minskar i hastighet och stannar.		För hög belastning orsakar överbelastning av motorn.	Se till att borret enkelt kan rotera i borrhålet.
Oönskat material samlas runt hålet under drift.		Diamantsegmenten är slöa.	Slipa diamantsegmenten med en SiC-slipsten.
Borrets diamantsegment dras ut ur sitt fäste.		Vattentrycket är för lågt.	Öka vattentrycket. Se <i>Ansluta och öppna vattentillförseln på sida 88</i> .
Växeloljan läcker.		Produkten vibrerar mycket under drift.	Använd korrekt belastning när produkten används.
Det läcker vatten från hålet på vattenanslutningsringen.		Tätningarna är utslitna och måste bytas ut.	Prata med en godkänd Husqvarna-serviceverkstad.
Produkten går ojämnt.		Axeltätningarna är defekta.	Prata med en godkänd Husqvarna-serviceverkstad. Använd alltid rent vatten.
	Minska kraften.	För hög belastning orsakar överbelastning av motorn.	Använd mindre kraft när du borrar.

## Felsökning av kontrollpanelen

LED-kontrolllamporna på kontrollpanelen visar batteriets laddningsstatus och eventuella problem med produkten.



LED-kontroll-lampa	Indikering	Orsak	Lösning
1 och 3	Indikator 1 är på och indikator 3 blinkar.	Temperaturavvikelse.	Produkten är för varm eller kall.
2	Alla fyra indikatorer blinkar.	Produkten uppdaterar FOTA (Firmware Over The Air). Service krävs	Låt FOTA-uppdateringen slutföras. Kontakta en godkänd Husqvarna-serviceverkstad.
3	Indikatorn är på.	Startomkopplaren är i startläge när du startar produkten.	Ställ startomkopplaren i läget "av" innan du startar produkten.
		Batteriet är skadat. Service krävs.	Gör ett test med ett annat batteri. Kontakta en godkänd Husqvarna-serviceverkstad.
2 och 3	Indikator 3 och den första lampen på indikator 2 blinkar.	Batterinivån är låg.	Ladda batteriet.
Belastningsindikator.		Se <i>Belastningsindikatorer på sida 95</i> .	

## Belastningsindikatorer



**OBSERVERA:** Om du överbelastar produkten vid upprepade tillfällen kan den skadas.

Indikation på produkten	Orsak	Möjlig lösning
En grön lampa.	Batteriet är installerat och produkten är redo att användas.	Ej tillämpligt
	Uteffekten är mindre än 50 % av den tillgängliga uteffekten.	
Två gröna lampor.	Uteffekten är mellan 50 och 65 % av den tillgängliga uteffekten.	
Tre gröna lampor.	Uteffekten är mellan 65 och 80 % av den tillgängliga uteffekten.	
Tre gröna och en gul lampa.	Maximal uteffekt. Uteffekten är över 80 % av den tillgängliga uteffekten.	
Tre gröna, en gul och en röd lampa.	Systemet är överbelastat.	Minska belastningen för att förhindra att motoröverlastskyddet aktiveras.
Alla lampor blinkar.	Motoröverlastskyddet har aktiverats.	Minska belastningen så att produkten fungerar som den ska igen.
	Motoröverlastskyddet har stannat motorn.	Se <i>Återställa motorns överlastskydd på sida 92.</i>

## Transport, förvaring och kassering

### Transport och förvaring

- Medföljande Li-Ion-batterier uppfyller kraven i lagstiftningen för farligt gods.
- Följ de särskilda kraven för förpackning och etiketter för kommersiella transporter, inklusive av tredje parter och speditörer.
- Tala med en person med särskild utbildning i farliga material innan du skickar produkten. Följ alla tillämpliga nationella föreskrifter.
- Använd tejp på öppna kontakter när du lägger batteriet i en förpackning. Lägg batteriet trängt i förpackningen för att förhindra rörelse.
- Ta ur batteriet vid förvaring eller transport.
- Placera batteriet och batteriladdaren i ett utrymme som är torrt och fritt från fukt och frost.
- Förvara inte batteriet på ställen där statisk elektricitet kan uppkomma. Förvara inte batteriet i en metallåda.
- Förvara batteriet på en plats där temperaturen är mellan 5 och 25 °C, och inte i direkt solljus.
- Förvara batteriladdaren på en plats där temperaturen är mellan 5 och 45 °C, och inte i direkt solljus.
- Använd endast batteriladdaren när omgivningstemperaturen är mellan 5 och 40 °C.
- Ladda batteriet till 30–50 % innan du förvarar det under längre perioder.

- Förvara batteriladdaren på en plats som är stängd och torr.
- Håll batteriet borta från laddaren under förvaring. Låt inte barn och personer som inte är godkända röra utrustningen. Förvara utrustningen på en plats som du kan låsa.
- Rengör produkten och gör en fullständig service innan du ska förvara produkten under en längre tid.
- Sätt fast produkten under transport.

### Avyttring av batteriet, laddaren och produkten

Symbolen nedan innebär att produkten inte är hushållsavfall. Återvinn den vid en återvinningsstation för elektrisk och elektronisk utrustning. Detta bidrar till att förhindra skador på miljön och personskadorna.

Tala med lokala myndigheter, hushållsavfallsservice eller en återförsäljare för mer information.



**Notera:** Symbolen visas på produkten eller produktens förpackning.



## Tekniska data

<b>Motor</b>			
Typ	BLDC (borstlös) 36 V		
Antal E-växlar	2		
<b>Borr</b>			
Max. borrhåldiameter i betong, mm/tum	400/15,7		
Min. borrhåldiameter i betong, mm/tum	25/1		
Vikt utan batteri, kg/lb	12,3/27,1		
<b>Vattenkyllning</b>			
Vattenkoppling	Gardena®		
Maximalt vattentryck, bar	3		
<b>Verktogsanslutning</b>			
Spindelgånga, JP/SE/RoW	A-Rod/CR1-28/1 1/4" G		
<b>Driftsdata</b>	Mekanisk växel 1	Mekanisk växel 2	Mekanisk växel 3
Spindelns varvtal, ingen last, E-växel 1, varv/min.	167	308	634
Spindelns varvtal, ingen last, E-växel 2, varv/min.	234	431	888
Borrhåldiameter i betong, mm/tum	230–400/9,1–15,7 <sup>7</sup>	115–205/4,5–8,1	25–110/1–4,3
<b>Damm och slam</b>			
Borrhåldiameter för användning med slamring, mm/tum	25–100/1–4		

## Bulleremissionsdata

Ljudtrycksnivå, dB(A)	92
Ljudeffektnivå, L <sub>WA</sub> , dB(A) <sup>8</sup>	112

## Inbyggd anslutning

<b>Radiospektrum Bluetooth Low Energy (BLE)-teknik</b>	
Frekvensband för verktyget, GHz	2,402–2,480
Maximal utsänd radiofrekvenseffekt, dBm/mW	4/2,5

<sup>7</sup>

Rekommenderas till max. Ø 250 mm/9,8 tum med batteri.

<sup>8</sup> Bulleremission i omgivningen uppmätt som ljudeffekt enligt EN 62841-3-6. Förväntad mätosäkerhet: 3 dB(A).

---

## Tillbehör

---

### Godkända batterier för produkten

Batteri	100-B380X	100-B750X
Typ	Litiumjonbatteri	Litiumjonbatteri
Batterikapacitet, Ah	4	8
Nominell spänning, V	94	94
Vikt, kg / lb	3,1 / 6,1	5,1 / 11,4

### Godkända batteriladdare för produkten

Batteriladdare	100-C900X	100-C1800X
Nätspänning, V	100–240	220–240
Frekvens, Hz	50–60	50–60
Effekt, W	900	1 800

### Rekommenderade borrar för produkten

Vi rekommenderar följande borrar för bästa borrarfunktion med den här produkten:

- Husqvarna 1600 Series
- Husqvarna ELITE-DRILL
- Husqvarna VARI-DRILL

---

## Service

---

### Godkänt servicecenter

Du hittar ditt närmaste servicecenter som är godkänt för Husqvarna Construction Products via webbplatsen [www.husqvarnacp.com](http://www.husqvarnacp.com).

# Försäkran om överensstämmelse

## EU-försäkran om överensstämmelse

Vi, **Husqvarna AB**, 561 82 Huskvarna, Sverige, tel:  
+46-36-146500, försäkrar på eget ansvar att produkten:

<b>Beskrivning</b>	Transporterbar diamantkärnborr
<b>Varumärke</b>	Husqvarna
<b>Typ/Modell</b>	DM1 PACE
<b>Identifiering</b>	Serienummer daterade 2022 och framåt

uppfyller alla krav i följande EU-direktiv och förordningar:

Direktiv/förordning	Beskrivning
2006/42/EG	"om maskiner"
2014/53/EU	"om radioutrustning"
2011/65/EU	"om begränsning av vissa farliga ämnen"

och att följande harmoniserade standarder och/eller tekniska specifikationer tillämpas:

EN ISO 12100:2010, EN 62841-1:2015+A11:2022,  
EN 62841-2-1:2018+A12:2022, EN  
62841-3-6:2014+A1:2022, EN 55014-1:2021 & EN  
55014-2:2021, EN IEC 61000-3-2:2019+A1:2021, EN  
61000-3-3:2013+A2:2021, ETSI EN 300 328 V2.2.2  
(2019), ETSI EN 301 489-1 V2.2.3 (2019), ETSI EN 301  
489-17 V3.2.5 (2022), EN IEC 63000:2018

Partille, 2022-12-05



Fredrik Sandinge

R&D Director, utrustning för betongsågning och borring

Husqvarna AB, Construction Division

Ansvarig för teknisk dokumentation



---

## Registrerade varumärken

---

Ordmärket och logotypen *Bluetooth*<sup>®</sup> är registrerade varumärken som ägs av *Bluetooth SIG, inc.* , och all användning av sådana märken av Husqvarna sker med licens.









[www.husqvarnaconstruction.com](http://www.husqvarnaconstruction.com)

Originale instruktioner  
Alkuperäiset ohjeet  
Originale instruksjoner  
Bruksanvisning i original

1143253-10 Rev. B



2023-09-29