



**H** Husqvarna®



1-8DPS30, 1-8DPS55

DA	Brugsanvisning
FI	Käyttöohje
NO	Bruksanvisning
SV	Bruksanvisning

2-29
30-57
58-85
86-113

# Indhold

Indledning.....	2	Fejlfinding.....	22
Sikkerhed.....	4	Transport, opbevaring og bortskaffelse.....	23
Drift.....	9	Tekniske data .....	26
Vedligeholdelse.....	18	Overensstemmelseserklæring.....	29

# Indledning

## Produktbeskrivelse

Produktet er en fodgængerstyret slyngrensers, der drives af en elmotor. Produktet har et slynghjul, der slynger slibende metaldele ud på en overflade. Produktet skal tilsluttes en korrekt støvsuger under drift.

tørre, frostfri vandrette overflader. F.eks. beton, asfalt, sten og stål.

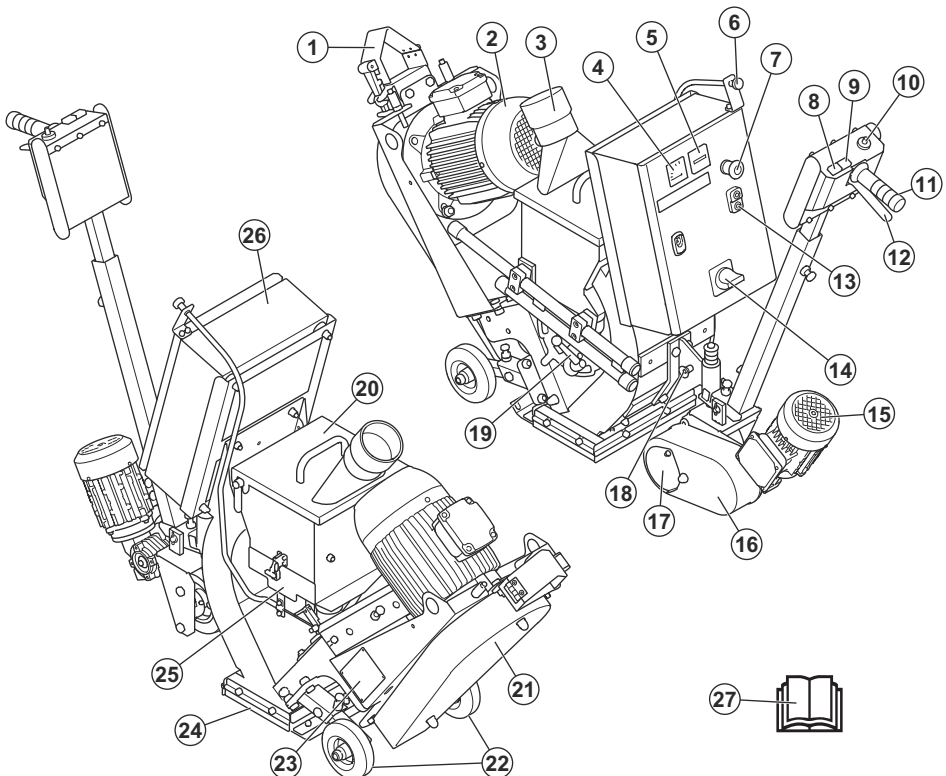
Produktet bruges inden for kommercielle anvendelsesområder af professionelle aktører.

Brug ikke produktet til andre opgaver.

## Anvendelsesformål

Produktet anvendes til at fjerne tynde lag af maling, tætningsmidler og urenheder. Produktet kan bruges på

## Produktoversigt



1. Klemme til støvslange og elkabel
2. Slyngmotor
3. Støvsugertilslutning
4. Amperemeter til slyngmotor
5. Timetæller
6. Slibemiddelstyre-kabel
7. Nødstopknap
8. Overgears-knap
9. Flyt fremad-knap
10. Hastighedskontrolknap
11. Styrehåndtag
12. Drivsystemgreb
13. ON/OFF-knap på slyngmotor
14. ON/OFF-kontakt
15. Drivsystemmotor
16. Drivsystemdæksel
17. Kædeskærm
18. Lynfrakoblingsstift
19. Justeringsgreb til styrerammen
20. Separatordæksel
21. Dæksel på kilerem
22. Hjul
23. Typeskilt
24. Slynghoved med pakninger
25. Separatorbakke
26. Elkabiner
27. Brugervejledning

## Symboler på produktet



Advarsel: Dette produkt kan være farligt og forårsage alvorlig personskade eller død for brugeren eller andre. Vær forsigtig, og brug produktet korrekt.



Højspænding.



Hold alle dele af kroppen på sikker afstand af varme overflader.



Løftepunkt.



Hold hænderne på sikker afstand af roterende dele.



Læs brugervejledningen grundigt, og sørg for at have forstået indholdet, inden du bruger produktet.



Brug et godkendt åndedrætsværn.



Brug godkendt høreværn.



Brug godkendt øjenværn.



Brug godkendte beskyttelseshandsker.



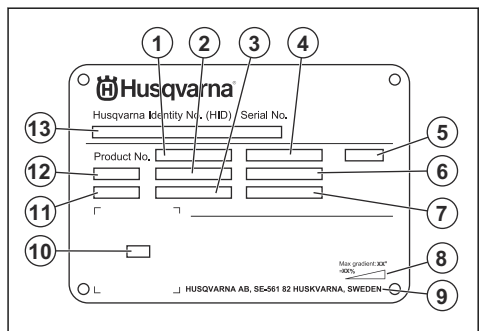
Brug godkendte beskyttelsesstøvler.



Dette produkt er i overensstemmelse med gældende EU-direktiver.

**Bemærk:** Andre symboler/etiketter på produktet refererer til specifikke krav for certificering på nogle markeder.

## Typeskilt



1. Produktnummer
2. Produktvægt
3. Nominel effekt
4. Nominel spænding

5. Kabinet
6. Nominel strøm
7. Frekvens
8. Maksimal hældningsvinkel
9. Producent
10. Kode, der kan scannes
11. Produktionsår
12. Model
13. Serienummer

- produktet er forkert repareret.
- produktet er repareret med dele, der ikke er fra producenten eller ikke er godkendt af producenten
- produktet har tilbehør, der ikke er fra producenten eller ikke er godkendt af producenten.
- produktet ikke er repareret på et godkendt servicecenter eller af en godkendt myndighed.

## Produktansvar

Som nævnt i produktansvarsbestemmelserne hæfter vi ikke for skader forårsaget af vores produkt, hvis:

---

## Sikkerhed

---

### Sikkerhedsdefinitioner

Advarsler, forholdsregler og bemærkninger bruges til at pege på særligt vigtige dele af brugsanvisningen.



**ADVARSEL:** Bruges, hvis føreren udsætter sig selv eller omkringstående personer for risiko for personskade eller dødsfald ved tilsidesættelse af instruktionerne i brugsanvisningen.



**BEMÆRK:** Bruges, hvis der er risiko for skader på produktet, andre materialer eller det omgivende område ved tilsidesættelse af instruktionerne i brugsanvisningen.

**Bemærk:** Bruges til at give yderligere oplysninger, der er nødvendige i en given situation.

### Generelle sikkerhedsinstruktioner



**ADVARSEL:** Læs følgende advarselsinstruktioner, inden du bruger produktet.

- Dette produkt er et farligt værktøj, hvis du ikke er forsigtig, eller hvis du bruger produktet forkert. Dette produkt kan forårsage alvorlig personskade eller død for brugeren eller andre. Anvend ikke produktet, før du har læst og forstået indholdet i denne brugsanvisning.
- Produktet er ikke til brug for personer (herunder børn) med nedsatte fysiske, følelsesmæssige eller mentale evner, nedsat følesans eller manglende erfaring og viden.
- Følg alle advarsler og anvisninger
- Overhold alle gældende love og bestemmelser.

- Brugeren og brugerens arbejdsgiver skal kende og forebygge farerne i forbindelse med brugen af produktet.
- Lad ikke en person betjene produktet, medmindre vedkommende har læst og forstået indholdet i denne brugsanvisning.
- Brug ikke produktet, medmindre du har modtaget oplæring i det før brug. Sørg for, at alle brugere oplæres i produktet.
- Lad ikke børn betjene produktet.
- Lad kun autoriserede personer betjene produktet.
- Brugeren er ansvarlig for uheld på mennesker og materiel.
- Brug ikke produktet, hvis du er træt, syg eller påvirket af alkohol, narkotika eller medicin.
- Vær altid forsigtig, og brug din sunde fornuft.
- Hold produktet rent. Sørg for, at skilte og mærkater er tydeligt læsbare.
- Brug ikke produktet, hvis det er beskadiget eller ikke fungerer korrekt.
- Du må ikke foretage ændringer af dette produkt.
- Brug ikke produktet, hvis der er risiko for, at andre personer har foretaget ændringer af produktet.

### Sikkerhedsinstruktioner for betjening



**ADVARSEL:** Læs følgende advarselsinstruktioner, inden du bruger produktet.

- Bær personligt beskyttelsesudstyr. Se *Personligt beskyttelsesudstyr på side 6*.
- Overeksponering for vibrationer kan forårsage kredsløbsforstyrrelser og skader på nervesystemet hos personer med nedsat kredsløb. Hvis du oplever symptomer, som kan relateres til overeksponering af vibrationer, skal du søge læge. Eksempler på sådanne symptomer er: følelsesløshed, mangel på følesans, "kildren", "stikken", smerte, manglende eller reduceret styrke, forandringer i hudens farve

- eller i dens overflade. Disse symptomer opstår almindeligvis i fingre, hænder og håndled.
- Betjen ikke produktet uden alle beskyttelsesdæksler installeret.
  - Sørg for, at du ved, hvordan du standser motoren hurtigt i nødstilfælde.
  - Du skal standse motoren og tage stikket ud af stikkontakten, før du efterlader produktet. Sørg for, at der ikke er risiko for utilsigtet start.
  - Sørg for, at tøj, langt hår og smykker ikke kommer i klemme i bevægelige dele
  - Sørg for at stå i en stabil og sikker stilling under brug.
  - Kontrollér, at der ikke er nogen løse bolte eller møtrikker.
  - Løft eller vip ikke slynghovedet under drift. Der kommer slibende materialer ud af produktet ved høj hastighed, hvilket kan forårsage personskade. Frakobl altid strømstikket, før du løfter eller vipper produktet.
  - Sørg for, at separatoren og separatorbakken er lukket under drift.
  - Brug ikke produktet, hvis du ikke kan få hjælp i tilfælde af en ulykke.
  - Brug altid godkendt tilbehør. Spørg Husqvarna-forhandleren for at få yderligere oplysninger.
  - Hvis der opstår vibrationer i produktet, eller hvis støjniveauet fra produktet er usædvanligt højt, skal du straks standse produktet. Frakobl stikket. Undersøg, om produktet er blevet beskadiget. Reparer skader, eller lad et godkendt serviceværksted udføre reparationen.
  - Tilslut altid produktet til en støvsuger for at fjerne støv.
  - Træk ikke i støvsugerlangen. Produktet kan vælte og forårsage personskade eller beskadigelse.
  - Lad støvsugeren forblive tændt, indtil motoren standser helt.
  - Betjen kun produktet bagfra og med hånden på håndtaget.
  - Sørg for, at der ikke er fedt eller olie på håndtagene.
  - Sørg for, at børsteliste-pakningerne ikke er beskadigede.
  - Sørg for, at børsteliste-pakningerne er monteret i den korrekte højde.
  - Brug altid godkendt slibemiddel. Spørg Husqvarna-forhandleren for at få yderligere oplysninger. Se *Godkendt slibemiddel på side 27*.
  - Sørg for, at slynghovedet har den korrekte rotationsretning. Den korrekte rotationsretning er angivet med en pil på motorens hus.

## Vibrationssikkerhed



**ADVARSEL:** Læs følgende advarelsinstruktioner, inden du bruger produktet.

- Under brug af produktet kan der overføres vibrationer fra produktet til brugeren. Regelmæssig og hyppig brug af produktet kan forårsage eller forøge omfanget af personskader på brugeren. Skader kan forekomme i fingre, hænder, håndled, arme, skuldre, nerver, blodforsyning eller andre dele af kroppen. Skaderne kan være invaliderende og/eller permanente og kan forstærkes gradvist i flere uger, måneder eller år. Eventuelle skader omfatter skader på blodcirkulationen, nervesystemet, led og andre anatomiske strukturer.
- Symptomer kan opstå under brug af produktet eller på andre tidspunkter. Hvis du har symptomer og fortsætter med at betjene produktet, kan symptomerne forstærkes eller bliver permanente. Hvis disse eller andre symptomer forekommer, skal du søge lægehjælp:
  - Følelsesløshed, manglende følesans, snurren, stikken, smerte, brændende fornemmelse, dunken, stivhed, klodsethed, styrketab, ændringer af hudens farve eller tilstand.
- Symptomer kan forstærkes ved lave temperaturer. Brug varmt tøj og hold hænderne varme og tørre, når du bruger produktet i kolde omgivelser.
- Udfør vedligeholdelse på og betjen produktet som angivet i brugsanvisningen for at bevare et korrekt vibrationsniveau.
- Dette produkt har et vibrationsdæmpningssystem, der mindsker vibrationerne fra håndtagene til brugeren. Lad produktet gøre arbejdet.
- Hold kun hænderne på håndtaget eller håndtagene. Hold alle andre kropsdele væk fra produktet.
- Stop produktet med det samme, hvis der pludselig opstår stærke vibrationer. Fortsæt ikke arbejdet, før årsagen til de øgede vibrationer er fjernet.

## Sikkerhed omkring støv



**ADVARSEL:** Læs følgende advarelsinstruktioner, inden du bruger produktet.

- Brug af produktet kan forårsage støv i luften. Støv kan forårsage alvorlige personskader og permanente helbredsproblemer. Silikastøv er klassificeret som skadeligt af flere myndigheder. Følgende er eksempler på sådanne helbredsproblemer:
  - De dødelige lungesygdomme kronisk bronkitis, silikose og lungefibrose
  - Kræft
  - Fosterskader
  - Hudbetændelse
- Brug korrekt udstyr for at mindske mængden af støv og dampe i luften og for at reducere støv på arbejdsudstyr, overflader, tøj og dele af kroppen. Eksempler på betjeningsanordninger er støvopsamlingsystemer. Reducer forekomsten af støv ved kilden, hvor det er muligt. Sørg for, at

udstyret installeres og anvendes korrekt, og at der udføres regelmæssig vedligeholdelse.

- Brug godkendt åndedrætsværn. Sørg for, at åndedrætsværnet er godkendt til brug sammen med de farlige materialer, der kan forekomme i arbejdsområdet.
- Sørg for, at der er tilstrækkelig ventilation i arbejdsområdet.

## Sikkerhed omkring støj



**ADVARSEL:** Læs følgende advarselsinstruktioner, inden du bruger produktet.

- Høje støjniveauer og langvarig eksponering for støj kan forårsage støjbettinget høretab.
- Udfør vedligeholdelse på og betjen produktet som beskrevet i brugsanvisningen for at holde støjniveauet på et minimum.
- Anvend godkendt hørevern, når du betjener produktet.
- Lyt efter advarselssignaler og stemmer, når du bruger hørevern. Tag høreværnet af, når produktet er standset, medmindre hørevern skal bruges pga. støjniveauet i arbejdsområdet.

## Personligt beskyttelsesudstyr



**ADVARSEL:** Læs følgende advarselsinstruktioner, inden du bruger produktet.

- Brug godkendt personligt beskyttelsesudstyr, når du betjener produktet. Personligt beskyttelsesudstyr udelukker ikke fuldstændigt risikoen for personskader, men det mindsker graden af skaderne i tilfælde af, at der skulle ske en ulykke. Lad forhandleren hjælpe dig med at vælge de rigtige personlige værnemidler og hvornår du skal bruge dem.
- Kontrollér regelmæssigt tilstanden af det personlige beskyttelsesudstyr.
- Brug godkendt hørevern.
- Brug godkendt åndedrætsværn.
- Brug godkendte beskyttelsesbriller med sidebeskyttelse.
- Bær altid beskytteshandsker.
- Anvend støvler med stålsnude og skridsikre såler.
- Brug godkendt arbejdstøj eller tilsvarende tætsiddende tøj med lange ærmer og lange ben.

## Brandslukker

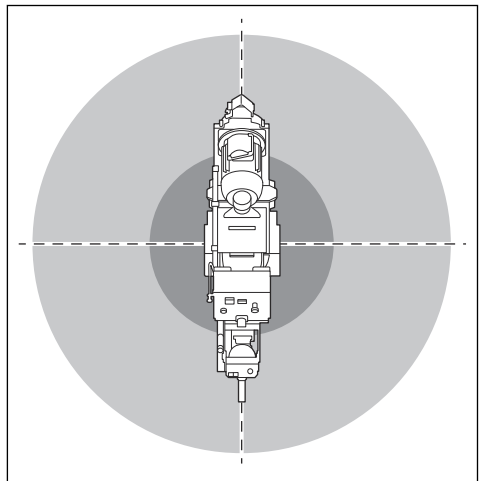
- Hav en brandslukker i nærheden under arbejdet.
- Brug en pulverlukker af "ABE"-klassen eller en CO<sub>2</sub>-lukker af "BE"-typen.

## Sikkerhed i arbejdsområdet



**ADVARSEL:** Læs følgende advarselsinstruktioner, inden du bruger produktet.

- Det er brugerens ansvar at undersøge den overflade, der skal behandles. Brugeren skal foretage en risikovurdering på grundlag af de oplysninger, der er indhentet om den overflade, der skal behandles, og tage passende forholdsregler i forbindelse med det arbejde, der skal udføres.
- Brug ikke produktet i tåge, regn, hård vind, kulde, ved risiko for lynnedslag eller i andre dårlige vejrforhold.
- Pas på personer, genstande og situationer, som kan forhindre sikker brug af produktet.
- Brug ikke produktet i områder, hvor der kan forekomme brand eller eksplosioner. Produktet danner gnister, og brændbart materiale kan skabe antændelse ved kontakt med støv eller dampe.
- Hold børn, tilskuere og dyr væk fra arbejdsområdet og på sikker afstand af produktet. Sikker afstand er 5 m.



- Hold tilskuere og dyr væk fra arbejdsområdet og på sikker afstand af produktet.
- Sørg for, at kun autoriserede personer befinder sig i arbejdsområdet.
- Hold arbejdsområdet rent og helt oplyst. Rodede eller mørke områder er en invitation til ulykker.
- Fjern genstande såsom skruer, bolte, wires og sten fra arbejdsområdet, inden du bruger produktet.
- Sørg for, at der ikke er kabler eller slanger i produktets driftsretning.
- Sørg for, at ujævne overflader, f.eks. svejsede sømme eller gulvsamlinger, ikke stopper produktet.

- Sørg for, at der er tilstrækkelig luftgennemstrømning i arbejdsområdet.

## Elektrisk sikkerhed



**ADVARSEL:** Der er altid en risiko for stød fra elektriske produkter. Brug ikke produktet under forhold med dårligt vejr. Rør ikke ved lynafledere og metalgenstande. Brug altid produktet, som beskrevet i denne brugsanvisning, for at undgå personskader.



**ADVARSEL:** Brug altid en strømforsyning med fejlstrømsafbryder (RCD). En fejlstrømsafbryder mindsker risikoen for elektrisk stød.



**ADVARSEL:** Højspænding. Der er ubeskyttede dele i strømenheden. Frakobl altid strømstikket, før du åbner døren til elkabet.



**BEMÆRK:** Strømforsyningen fra produktet eller generatoren skal være tilstrækkelig og konstant for at sikre, at opladeren fungerer uden problemer. Forkert spænding får strømforbruget og motortemperaturen til at stige, indtil sikkerhedskredsløbsafbryderen udløses. Dimensionen af strømkablet skal være i overensstemmelse med national og lokal lovgivning. Dimensionen af strømstikket skal svare til strømstyrken på produktets elektriske stik og forlængerkabel.

Hvis strømsyningen har en højere systemmodstand, kan der forekomme korte spændingsfald, når produktet startes. Det kan påvirke funktionen af andre produkter, f.eks. kan lyset flimre.

- Stikket skal passe til stikkontakten. Man må aldrig ændre på stikket. Benyt ikke adapterstik i forbindelse med jordet elværktøj. Uændrede stik og passende stikkontakter reducerer risikoen for elektrisk stød.
- Undgå kropskontakt med jordede genstande som f.eks. rør, radiatorer, komfurer og køleskabe. Der er øget risiko for elektrisk stød, hvis din krop har forbindelse til jord.
- Kontrollér, at strøm, sikringer og netspænding er den samme som den viste spænding på produktets typeskilt.
- Stop altid produktet, før du tager stikket ud af stikkontakten.
- Sørg for, at ON/ OFF-kontakten er i OFF-positionen, før produktet tilsluttes til strømforsyningen.
- Tag altid stikket ud, når produktet holder stille i længere tid.

- Brug ikke produktet, hvis strømkablet eller strømstikket er beskadiget. Hvis ledningen er beskadiget, skal den udskiftes af producenten, dennes serviceagent eller tilsvarende kvalificerede personer for at undgå fare. Et beskadiget strømkabel kan forårsage alvorlige skader og dødsfald.
- Brug strømkablet korrekt. Brug aldrig strømkablet til at flytte, trække eller frakoble produktet. Træk i stikket, når strømkablet skal afbrydes. Træk ikke i strømkablet.
- Bøtjen kun produktet på tørre overflader.
- Udsæt ikke produktet for regn. Vand, der kommer ind i produktet, øger risikoen for elektrisk stød.
- Sørg altid for at frakoble strømkablet, når du tilslutter eller afbryder forbindelsen til motorkablet og elkabinettet.
- For at undgå fare som følge af utilsigtet nulstilling af overophedningssikringen må apparatet ikke forsynes via en ekstern afbryderenhed, f.eks. en timer, eller tilsluttes et kredsløb, der regelmæssigt tændes og slukkes af elværket.
- Sørg for, at strømforsyningen til produktet leveres af separate transformere, der kun bruges til industrielle formål.

## Vejledning til jordforbundet produkt



**ADVARSEL:** Forkert tilslutning kan medføre elektrisk stød. Tal med en autoriseret elektriker, hvis du ikke er sikker på, om din stikkontakt er jordet korrekt.

Du må ikke ændre stikket i forhold til dets fabriksspecifikation. Hvis strømstikket eller netledningen er beskadiget eller skal udskiftes, skal du kontakte din Husqvarna servicerepræsentant. Overhold lokale regulativer og love.

Hvis du ikke helt forstår anvisningerne om det jordforbundne produkt, skal du tale med en autoriseret elektriker.

Brug kun jordede udendørs forlængerledninger med jordstik og jordede stikkontakter, der passer til produktets strømstik.

Dette produkt har et jordet strømkabel og et strømstik. Slut altid produktet til en jordet stikkontakt. Derved mindses risikoen for elektrisk stød.

Brug ikke elektriske adaptere sammen med produktet.

## Forlængerledninger

- Brug kun godkendte forlængerledninger med relevante egenskaber.
- Forlængerledningens nominelle værdi skal svare til eller være højere end værdien, der fremgår af produktets typeskilt.
- Brug jordede forlængerledninger.

- Når du betjener produktet udendørs, skal du benytte en forlængerledning, der egner sig til udendørs brug. Derved mindses risikoen for elektrisk stød.
- Hold tilslutningen til forlængerledningen tør og fri af jorden.
- Hold forlængerledningen væk fra varme, olie, skarpe kanter eller bevægelige dele. En beskadiget ledning øger risikoen for elektrisk stød.
- Sørg for, at forlængerledningen er uden skader og i god stand.
- Brug ikke forlængerledningen, når den er rullet sammen. Dette kan medføre, at forlængerledningen bliver for varm.
- Sørg for, at forlængerledningen ikke er i vejen, når produktet er i drift. Dette forhindrer, at forlængerledningen bliver beskadiget.

## Sikkerhedsanordninger på produktet



**ADVARSEL:** Læs følgende advarselsinstruktioner, inden du bruger produktet.

- Brug ikke produktet, hvis sikkerhedsanordningerne ikke fungerer korrekt.
- Kontrollér sikkerhedsanordningerne dagligt. Hvis sikkerhedsanordningerne ikke fungerer korrekt eller er beskadigede, skal du tale med din Husqvarna-servicerepræsentant.
- Foretag ikke ændringer på sikkerhedsanordninger

### Nødstopknap

Nødstopknappen bruges til hurtigt at standse motoren.

#### Sådan foretager du en kontrol af nødstopknappen

Se *Produktoversigt på side 2* for at få oplysninger om, hvor nødstopknappen er på dit produkt.

1. Drej nødstopknappen med uret for at sikre, at nødstopknappen er deaktiveret.
2. Start produktet. Se *Sådan startes produktet på side 15*.
3. Tryk på nødstopknappen.
4. Sørg for, at motoren standser.
5. Drej nødstopknappen med uret for at deaktivere den.

### Amperemeter

Amperemeteret viser slyngbelastningen på overfladen. Den maksimale strømstyrke er vist over amperemeteret.

#### Sådan udføres en kontrol af amperemeteret

Se *Produktoversigt på side 2* for at få oplysninger om, hvor amperemeteret er på dit produkt.

1. Start produktet. Se *Sådan startes produktet på side 15*.
2. Vent, indtil amperemeteret er i tomgangsposition.

3. Stands produktet. Se *Sådan standses produktet på side 18*.

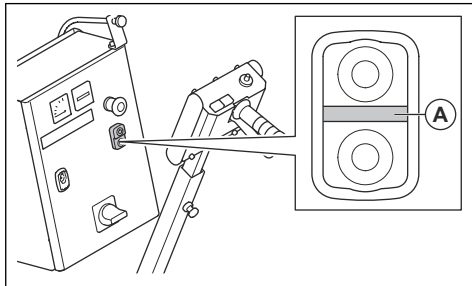
### ON/OFF-knapper på slyngmotoren

ON/OFF-knapperne på slyngmotoren bruges til at starte og stoppe slyngmotoren. Se *Sådan foretages en kontrol af ON/OFF-knapperne på slyngmotoren på side 8*.

#### Sådan foretages en kontrol af ON/OFF-knapperne på slyngmotoren

Se *Produktoversigt på side 2* for at få oplysninger om, hvor ON/OFF-knapperne er på dit produkt.

1. Drej nødstopknappen med uret for at sikre, at nødstopknappen er deaktiveret.
2. Start produktet. Se *Sådan startes produktet på side 15*.
3. Tryk på ON-knappen på slyngmotoren.
4. Sørg for, at motoren starter, og at lyset (A) tændes.



5. Stop motoren. Se *Sådan standses produktet på side 18*.
6. Sørg for, at motoren standser, når du trykker på OFF-knappen.

### ON/OFF-kontakt

ON/OFF-kontakten skal bruges til at starte og stoppe strømforsyningen til produktet.

#### Sådan foretages en kontrol af ON/OFF-kontakten

Se *Produktoversigt på side 2* for at få oplysninger om, hvor ON/OFF-kontakten er på dit produkt.

1. Drej nødstopknappen med uret for at sikre, at nødstopknappen er deaktiveret.
2. Drej ON/OFF-kontakten til positionen ON.
3. Sørg for, at strømforsyningen starter.
4. Drej ON/OFF-kontakten til positionen OFF.
5. Sørg for, at strømforsyningen stopper.



## Sikkerhedsinstruktioner for vedligeholdelse



**ADVARSEL:** Læs følgende advarselsinstruktioner, inden du bruger produktet.

- Foretag kun den form for vedligeholdelse, der er beskrevet i denne brugervejledning. Lad et godkendt serviceværksted udføre alle andre former for service.
- Hvis vedligeholdelsen ikke udføres korrekt og regelmæssigt, øges risikoen for personskade og beskadigelse af produktet.
- Rengør produktet for at fjerne farlige materialer, inden du udfører vedligeholdelse.
- Udfør vedligeholdelse af produktet på et stabilt underlag. Sørg for, at produktet ikke kan bevæge sig.

- Du må ikke foretage ændringer af produktet. Ændringer af produktet, der ikke er godkendt af producenten, kan medføre alvorlig personskade eller dødsfald.
- Udskift beskadigede, slidte eller defekte dele.
- Brug ikke en højtryksrensere til at rengøre produktet.
- Brug kun fnugfri rengøringsklude.
- Brug altid originalt tilbehør og originale reservedele. Tilbehør og reservedele, der ikke er godkendt af producenten, kan medføre alvorlig personskade eller dødsfald.
- Efter vedligeholdelse skal du udføres en kontrol af produktets vibrationsniveau. Tal med et godkendt serviceværksted, hvis niveauet ikke er korrekt.
- Lad et godkendt serviceværksted foretage regelmæssig service af produktet.

## Drift

### Indledning



**ADVARSEL:** Før du bruger produktet, skal du læse og forstå kapitlet om sikkerhed.

### Det skal du gøre, inden du betjener produktet

1. Læs brugervejledningen omhyggeligt igennem, og sørg for at have forstået instruktionerne.
2. Læs brugervejledningen til støvsugeren omhyggeligt igennem, og sørg for at have forstået instruktionerne.
3. Hvis produktet anvendes i forbindelse med en strømkilde, skal du sørge for at læse og forstå brugervejledningen til den pågældende strømkilde.
4. Bær personligt beskyttelsesudstyr. Se *Personligt beskyttelsesudstyr på side 6*.
5. Sørg for, at kun autoriserede personer befinder sig i arbejdsområdet.
6. Udfør dagligt vedligeholdelsesarbejde. Se *Vedligeholdelseskema på side 18*.
7. Sørg for, at produktet er monteret korrekt og ikke er beskadiget.
8. Sørg for, at alle bolte, skruer og møtrikker er spændt.
9. Sørg for, at slynghjulet, indløbslisken, foringerne og pakningerne ikke er beskadigede eller slidte. Udskift delene, når 75 % af bladykkelsen er slidt væk.
10. Kontrollér, at separatoren ikke er beskadiget.
11. Sørg for, at separatoren er fyldt med slibemiddel op til separatorbakken.

12. Anbring produktet i arbejdsområdet. Sørg for, at overfladen er vandret. Sørg for, at transporten af produktet til og i arbejdsområdet udføres sikkert og korrekt. Se *Transport, opbevaring og bortskaffelse på side 23*.
13. Slut en støvsuger til produktet. Se *Sådan tilsluttes en støvsuger på side 14*.
14. Sørg for, at ON/ OFF-kontakten er i OFF-positionen, før du tilslutter produktet til en strømkilde.
15. Slut produktet til en strømkilde. Se *Sådan tilsluttes produktet til en strømkilde på side 14*.
16. Sørg for, at pakningerne på børstelisten er i den rigtige højde. Se *Sådan justeres højden på børsteliste pakningerne på side 12*.
17. Sørg for, at de magnetiske pakninger er i den rigtige højde. Se *Sådan justeres højden på de magnetiske pakninger på side 12*.

### Drivsystem

Drivsystemet bruges under drift og gør det muligt at flytte produktet rundt med trækhjulet. Se *Sådan flyttes produktet med drivsystemet på side 24*.

Tilkobl altid drivsystemet under betjening.

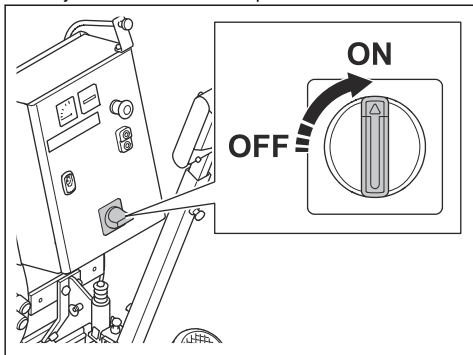
### Sådan tilkøbes drivsystemet



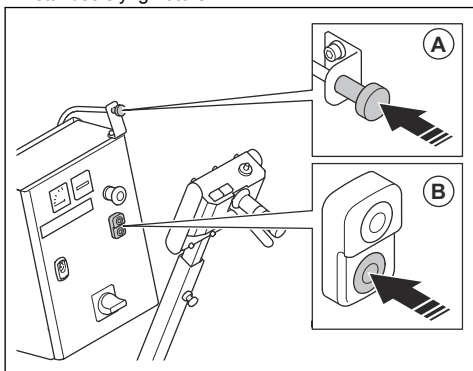
**ADVARSEL:** Hold hænderne på sikker afstand af roterende dele. Vær meget forsigtig, når du fastgør lynfrakoblingsstiften.

Monter lynfrakoblingsstiften for at aktivere drivsystemet. Lynfrakoblingsstiften placeret over drivhjulet. Se *Produktoversigt på side 2*.

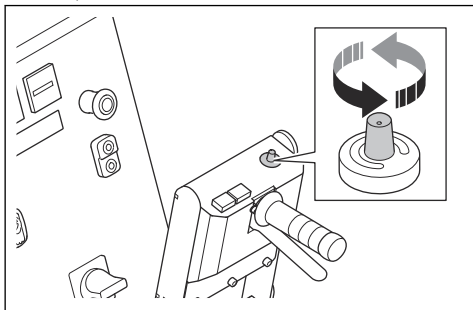
1. Drej ON/OFF-kontakten til positionen ON.



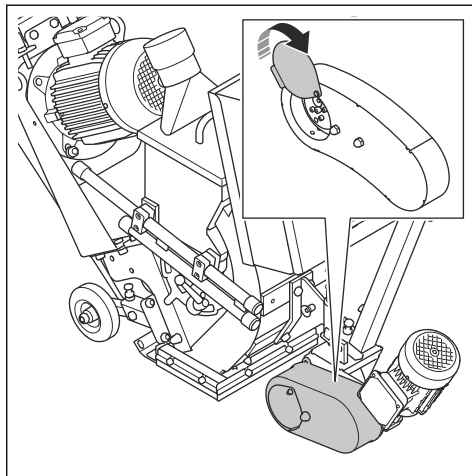
2. Tryk på slibemiddelstyrekablet (A) for at lukke slibemiddelventilen. Tryk på OFF-knappen (B) for at standse slyngmotoren.



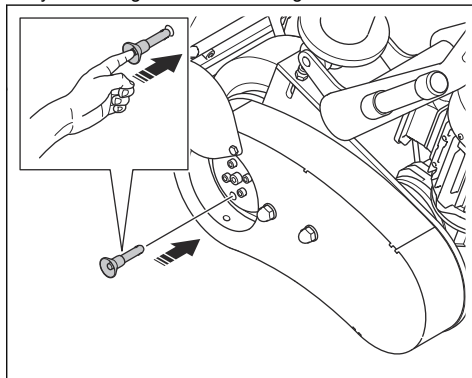
3. Indstil bevægelseshastigheden til den lavest mulige, ca. 0,5.



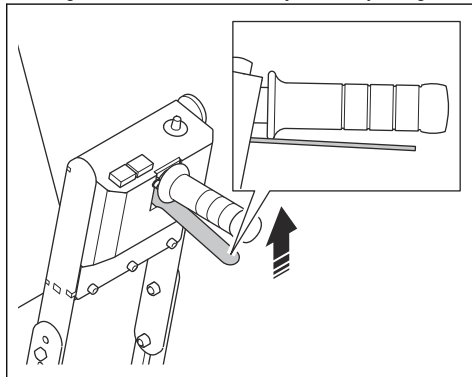
4. Åbn drivkædedækslet.



5. Monter lynfrakoblingsstiften. Tryk på og hold lynfrakoblingsstiften med en finger.

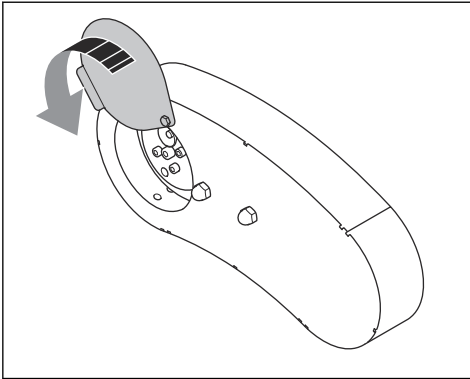


6. Brug den anden hånd til at betjene drivsystemgrebet.



Lynfrakoblingsstiften låses på plads, når drivsystemet er aktiveret.

### 7. Luk drivkædedækslet.



8. Sådan frakobles drivsystemet, se *Sådan frakobles drivsystemet på side 11.*

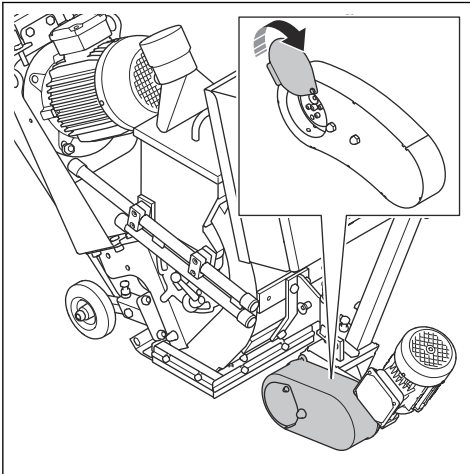
## Sådan frakobles drivsystemet



**BEMÆRK:** Du må kun frakoble drivsystemet, når produktet er parkeret på et plant underlag.

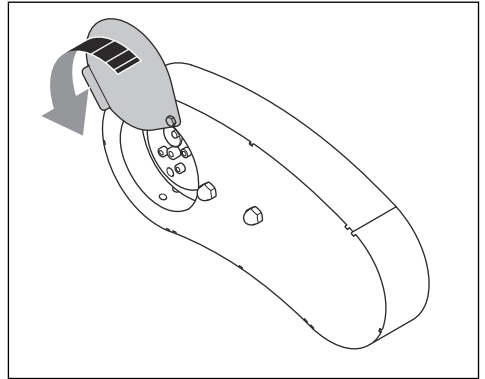
Hvis det er nødvendigt at flytte produktet manuelt med motoren slukket, skal drivsystemet være koblet fra. Fjern lynfrakoblingsstiften for at frakoble drivsystemet.

1. Parkér produktet på en plan overflade, og stop produktet.
2. Frakobl strømforsyningen.
3. Åbn drivkædedækslet.



4. Træk lynfrakoblingsstiften ud.
5. Sæt lynfrakoblingsstiften i opbevaringsposition.

### 6. Luk drivkædedækslet.



## Slibemiddelventil

De magnetiske slibemiddelventiler styrer flowet af slibemiddel til slynghullet. Justeringen af slibemiddelventilerne er vist på amperemeteret. Se *Amperemeter på side 8.*

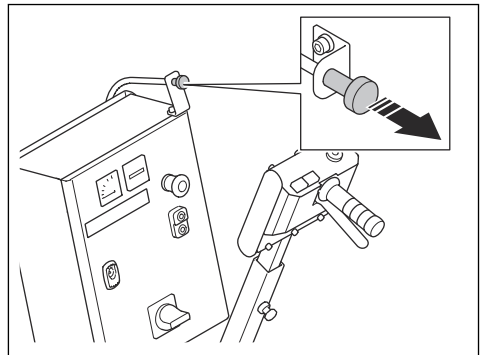
Slibemiddelventilen justeres med styrekablet til slibemidlet. Se *Sådan betjenes slibemiddelventilerne på side 11.*

## Sådan betjenes slibemiddelventilerne

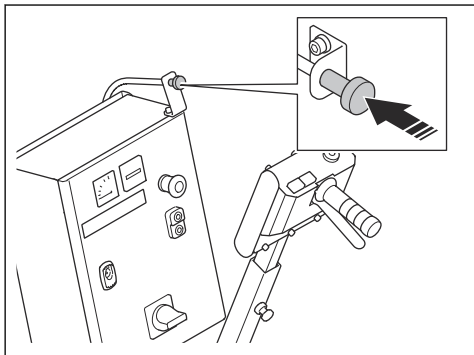


**BEMÆRK:** Åbn kun slibemiddelventilerne, når slyngmotoren er i drift.

1. Træk i slibemiddelstyrekablet for at åbne slibemiddelventilerne og justere flowet af slibemiddel.



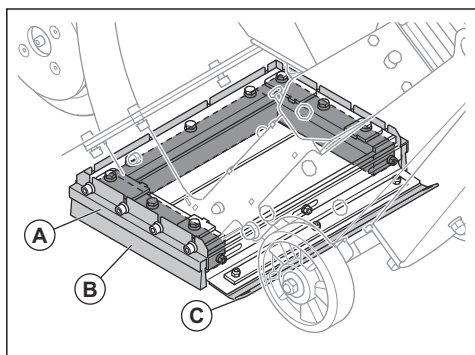
- Tryk på slibemiddelstyrekablet for at lukke slibemiddelventilerne og justere flowet af slibemiddel.



## Slibemiddelpakning

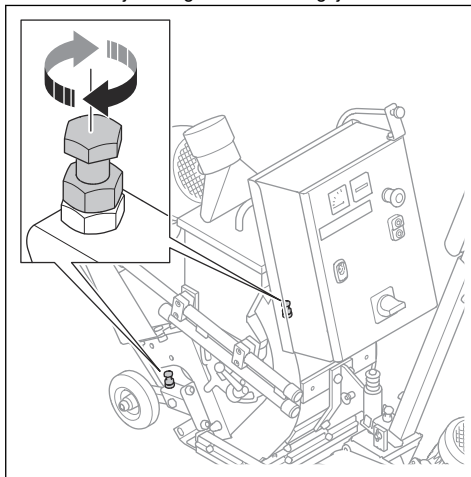
Slibemiddelpakningen sikrer, at slibemidlet forbliver i produktet under drift. Slibemiddelpakningen har magnetiske pakninger (A) på siderne og foran slynghuset. Børstelister (B) er fastgjort omkring de magnetiske pakninger.

Glidepakningen (C) bevæger sig på overfladen.

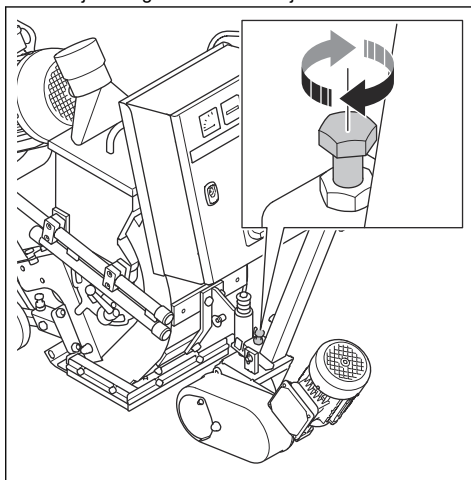


## Sådan justeres højden på de magnetiske pakninger

- Løsn de 2 justeringsskruer ved baghjulene.



- Løsn justeringsskruen ved forhjulet.

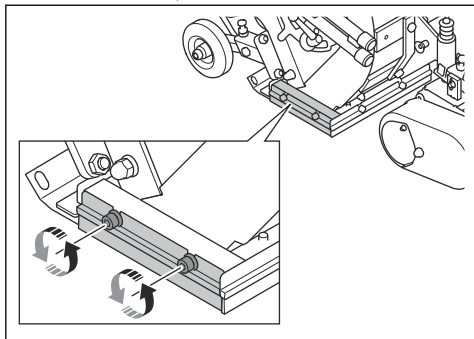


- Juster højden, indtil de magnetiske pakninger er 8-10 mm fra overfladen.
- Spænd skruerne.

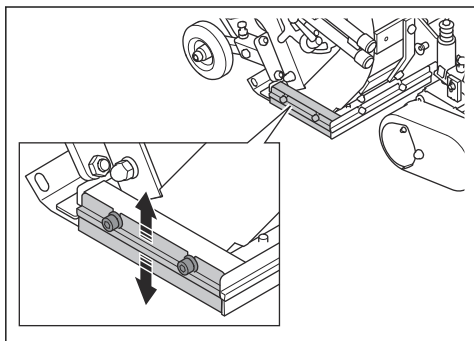
## Sådan justeres højden på børsteliste-pakningerne

Børsteliste-pakningerne viser tegn på slitage, når du betjener produktet. Det er nødvendigt at justere højden på børsteliste-pakningerne med jævne mellemrum.

1. Løsn de 2 skruer, der holder børstelisten.



2. Juster børstelstens højde, indtil den er 1 mm over overfladen.



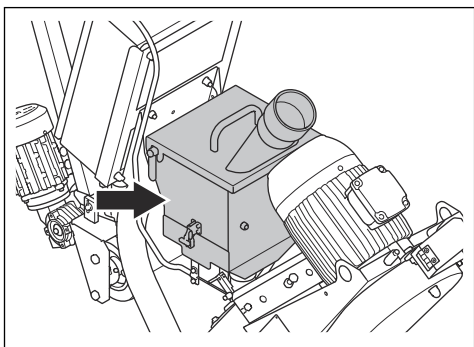
3. Spænd de 2 skruer.

## Slibende

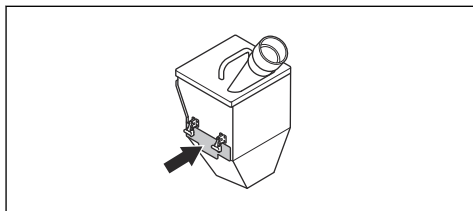
Tal med din Husqvarna-forhandler om valg af det korrekte slibemiddel til din overfladebehandling. Se *Godkendt slibemiddel på side 27.*

## Slibemiddelseparator

Slibemiddelseparatoren fjerner urenheder fra slibemidlet. Slibemiddelseparatoren rummer slibemidlet og forsyner slynghjulet med slibemiddel.



Separatorbakken holder urenheder væk fra slibemiddel og slynghjulet.

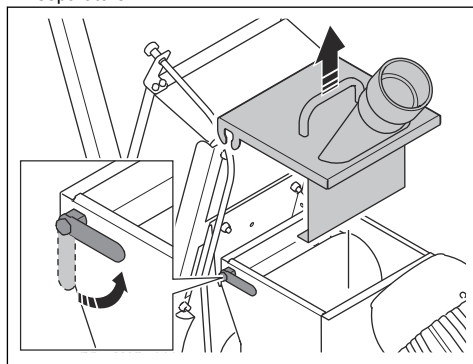


## Sådan fyldes produktet med slibemiddel

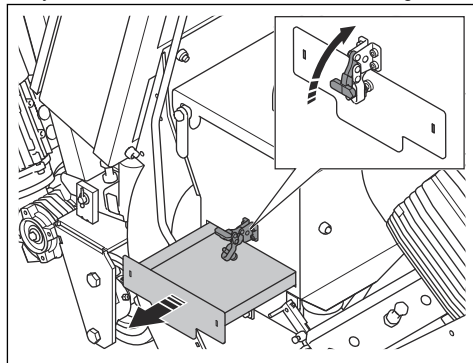


**ADVARSEL:** Brug altid personligt beskyttelsesudstyr under betjening. Se *Personligt beskyttelsesudstyr på side 6.*

1. Luk slibemiddelventilen. Se *Sådan betjenes slibemiddelventilerne på side 11.*
2. Lås dækslet op, og løft håndtaget for at åbne separatoren.



3. Åbn separatorbakken, og fjern alle urenheder, når du fylder slibemiddel i, eller når det er nødvendigt.



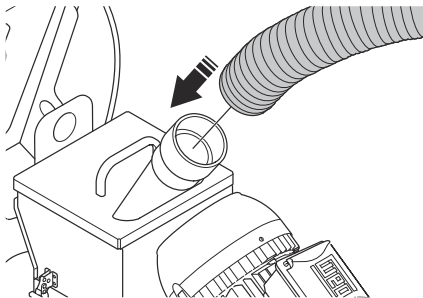
4. Fyld separatoren med slibemiddel op til separatorbakken. Fyld slibemateriale op, når det er nødvendigt.

## Sådan tilsluttes en støvsuger



**ADVARSEL:** Brug ikke støvsugeren, hvis støvsugerslangen er beskadiget. Risikoen øges for, at du indånder støv, der er farligt for helbredet. Brug godkendt åndedrætsværn.

1. Undersøg støvsugerslangen for skader.
2. Sørg for, at filtrene i støvsugeren er rene og uden skader.
3. Fastgør støvsugerslangen til støvsugeren. Tilslut de fastgjorte dele med det medfølgende værktøj og industriel tape.



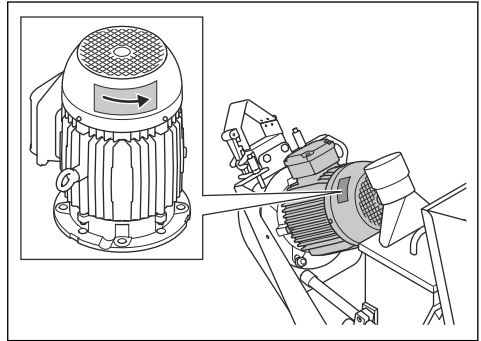
## Sådan tilsluttes produktet til en strømkilde

1. Tilslut produktets strømstik til en stikkontakt med jordforbindelse eller en anden strømkilde.
2. Kontrollér, at netspændingen er i overensstemmelse med den spænding, der er angivet på produktets typeskilt.

## Sådan kontrolleres motorens rotationsretning

1. Start produktet. Se *Sådan startes produktet på side 15*.
2. Stop produktet efter nogle sekunder. Se *Sådan standses produktet på side 18*.

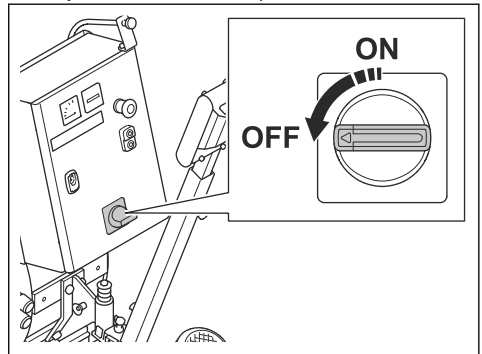
3. Sørg for, at slyngmotoren har den korrekte rotationsretning. Den korrekte retning vises med en pil oven på ventilatordækslet.



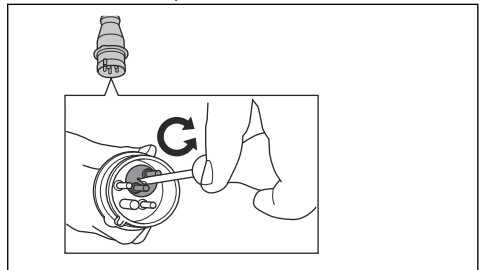
4. Hvis det er nødvendigt, skal du ændre motorens rotationsretning. Se *Sådan ændres motorens rotationsretning (kun 3-faset) på side 14*.

## Sådan ændres motorens rotationsretning (kun 3-faset)

1. Drej ON/OFF-kontakten til positionen OFF.



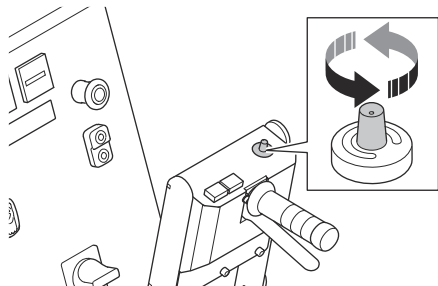
2. Vent, indtil produktet er helt standset.
3. Frakobl forlængerledningen fra strømstikket på produktet.
4. Drej omformerkontakten i strømstikket på produktet til den modsatte position.



5. Tilslut strømkablet, og kontrollér motorens rotationsretning. Se *Sådan kontrolleres motorens rotationsretning på side 14*.

## Sådan vælges den korrekte hastighed

Det er vigtigt at udføre arbejdet med korrekt kørehastighed for at opnå det bedste resultat. Hvis overfladen har en anden kvalitet, skal du justere kørehastigheden for at opnå et ensartet resultat. Undersøg resultatet, og juster hastigheden, hvis det er nødvendigt.

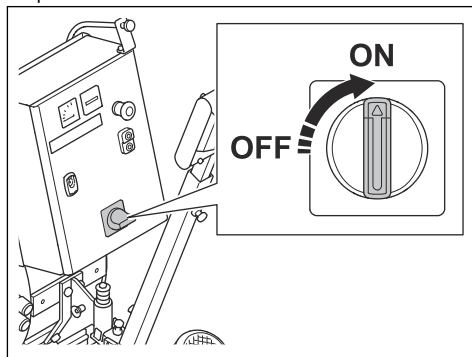


- Drej hastighedskontrolknappen med uret for at øge hastigheden.
- Drej hastighedskontrolknappen mod uret for at reducere hastigheden.
  - a) Brug kørehastighed 6-10 på betonoverflader til lette behandlinger.
  - b) Brug en kørehastighed på 0-5 på betonoverflader til krævende behandlinger.
  - c) Brug en kørehastighed på 0-2 på ståloverflader.

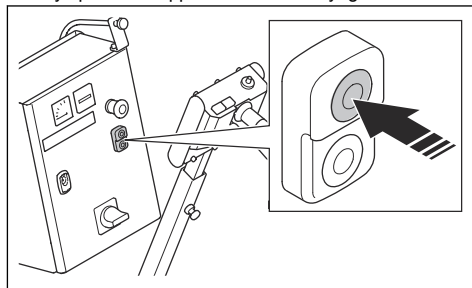
## Sådan startes produktet

1. Tilslut produktet til en strømforsyning. Se *Sådan tilsluttes produktet til en strømkilde på side 14*.
2. Start støvsuger. Se brugervejledningen til støvsugeren.
3. Fastgør støvsugerslangen til produktet. Se *Sådan tilsluttes en støvsuger på side 14*.
4. Drej nødstopknappen med uret for at sikre, at nødstopknappen er deaktiveret.

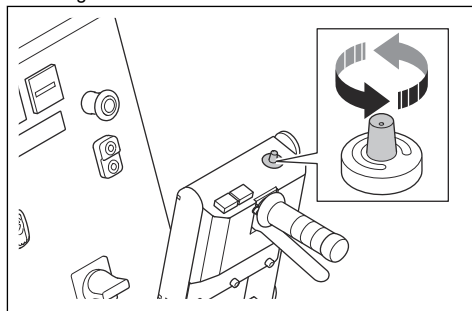
5. Sæt ON/OFF-knappen i elkabinettet til ON-positionen.



6. Kobl drivsystemet til. Se *Sådan tilkøbles drivsystemet på side 9*.
7. Tryk på ON-knappen for at starte slyngmotoren.



8. Vent, indtil amperemeteret er i tomgangsposition.
9. Sørg for, at slyngmotorens rotationsretning er korrekt. Se *Sådan kontrolleres motorens rotationsretning på side 14*.
10. Drej hastighedskontrolknappen for at indstille hastigheden.



## Betjening af produktet

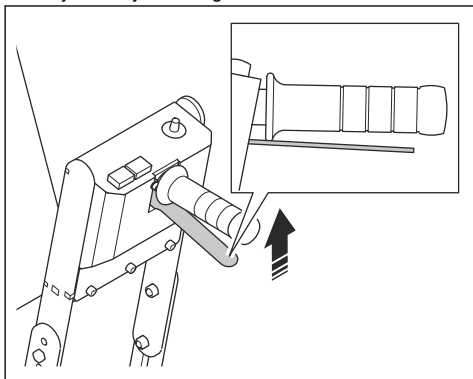


**ADVARSEL:** Dette produkt er kun beregnet til drift i baglæns retning. Flyt ikke produktet under drift.



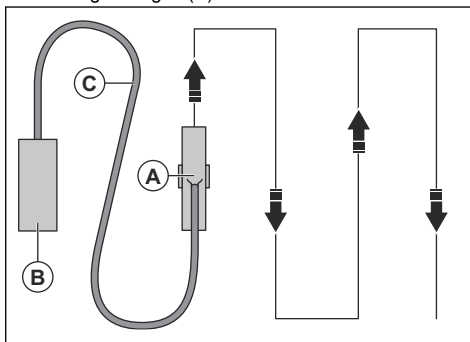
**ADVARSEL:** Løft ikke slynghuset under drift. Der kommer slibende materialer ud af produktet ved høj hastighed, hvilket kan forårsage personskade.

1. Sørg for, at arbejdsområdet er sikkert. Se *Sikkerhed i arbejdsområdet på side 6*.
2. Fyld slibemiddelseparatoren med slibemiddel. Fyld separatoren med slibemiddel, når det er nødvendigt. Se *Sådan fyldes produktet med slibemiddel på side 13*.
3. Start produktet. Se *Sådan startes produktet på side 15*.
4. Kobl drivsystemet til. Se *Sådan tilkobles drivsystemet på side 9*.
5. Betjen drivsystemets greb.



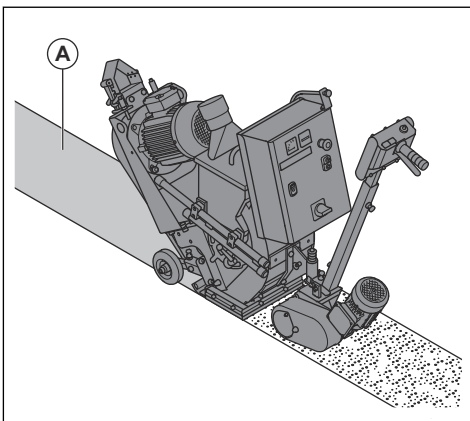
6. Træk i betjeningsgrebet til slibemidlet for at åbne slibemiddelventilen. Se *Sådan betjenes slibemiddelventilerne på side 11*.
7. Luk slibemiddelventilen efter 2 m, og stop produktet.
8. Kontrollér slyngmønsteret. Juster slyngmønsteret, hvis det er nødvendigt. Se *Sådan justeres slyngmønsteret på side 16*.
9. Vælg den korrekte hastighed. Se *Sådan vælges den korrekte hastighed på side 15*.

10. Flyt produktet (A) i parallelle spor. Støvsugerens (B) skal være forbundet med produktet (A) ved hjælp af støvsugerslangen (C).



### Slyngmønster

Slyngmønsteret (A) er den overflade, der er blevet behandlet.



For at opnå et godt resultat skal der være hotspots i midten af slyngmønsteret. Hvis hotspottet er for langt til venstre eller højre, skal du dreje styrerammen. Se *Sådan justeres slyngmønsteret på side 16*.

Disse forhold har en indvirkning på slyngmønsteret:

- Slynghjulets rotationsretning er korrekt.
- Øget slitage på slynghjulet, turbinhjulet og styrerammen.
- Slibemidlets mål. Slyngmønsteret skal justeres, hvis du ændrer målene.
- Placeringen af det laterale vindue i styrerammen.
- Forskellige typer og hårdhed af overfladen.

### Sådan justeres slyngmønsteret



**ADVARSEL:** Undlad at justere, løse eller røre ved rammeklemmer, indløbslisen og slynghjul, når produktet

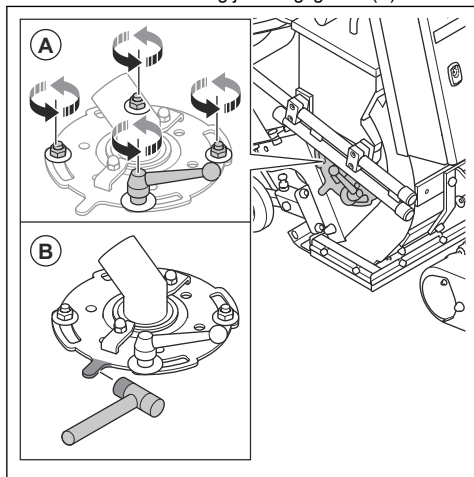


er tændt. Afbryd strømforsyningen, når du justerer slyngmønsteret.

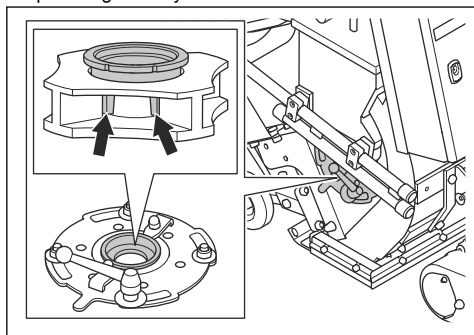


**ADVARSEL:** Brug personligt beskyttelsesudstyr, når du justerer slyngmønsteret. Se *Personligt beskyttelsesudstyr* på side 6.

1. Frakobl stikket.
2. Løsn de 3 møtrikker og justeringsgrebet (A).

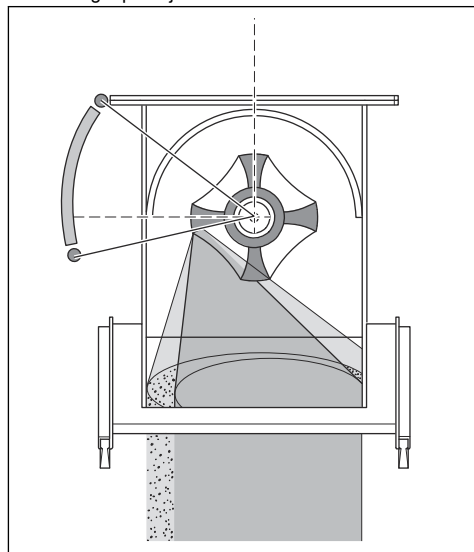


3. Slå på lasthjulsdækslet med en gummihammer for at justere slyngmønsteret (B).
4. Når du drejer dækslet til slynghjulet, skal du justere placeringen af styrrammevinduet.

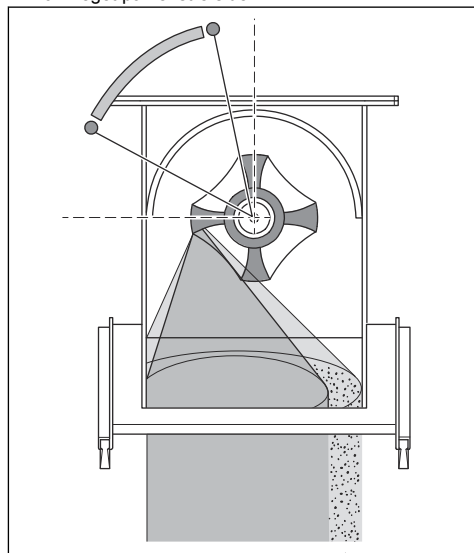


5. Sørg for, at indføringsrøret stadig er i den korrekte position, når du har justeret styrrammevinduet.

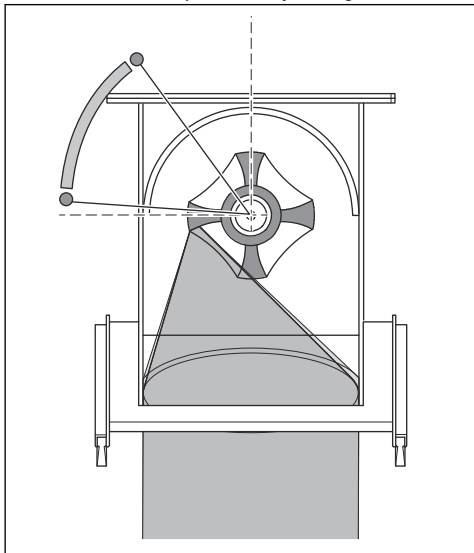
6. Drej højre styrramme med uret, hvis hotspottet er for meget på højre side.



7. Drej venstre styrramme mod uret, hvis hotspottet er for meget på venstre side.



8. Sørg for, at hotspottet påføres på samme måde på overfladen for at opnå korrekt justering.

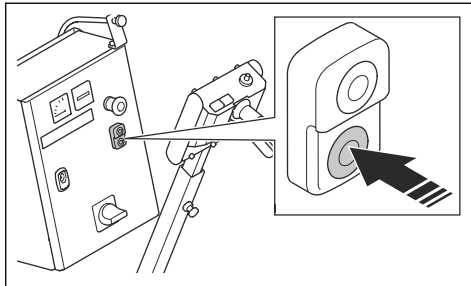


9. Spænd justeringsgrebet og de 3 møtrikker, når styrerammen er i korrekt position.

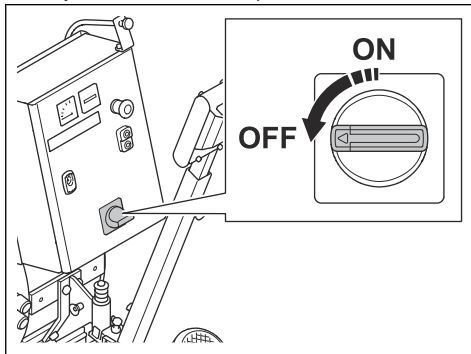
## Sådan standses produktet

1. Tryk på slibemiddelstyrekablet for at lukke slibemiddelventilen. Se *Sådan betjenes slibemiddelventilerne på side 11.*

2. Tryk på OFF-knappen for at stoppe slyngmotoren.



3. Drej ON/OFF-kontakten til positionen OFF.



4. Træk strømstikket ud af strømkilden.  
5. Stands støvsugeren. Se brugervejledningen til støvsugeren.

## Vedligeholdelse

### Indledning



**ADVARSEL:** Inden der foretages vedligeholdelse, skal du læse og forstå kapitlet om sikkerhed.



**ADVARSEL:** Brug personligt beskyttelsesudstyr, når du udfører service og vedligeholdelse. Se *Personligt beskyttelsesudstyr på side 6.*



**ADVARSEL:** Du skal standse motoren og tage stikket ud af stikkontakten, før du foretager vedligeholdelse. Sørg for, at alle drev stopper.

Alt service- og reparationsarbejde på produktet kræver specialuddannelse. Vi garanterer faglig korrekt reparation og service. Hvis forhandleren ikke er et serviceværksted, kan vedkommende oplyse om nærmeste serviceværksted.

Se [www.husqvarnaconstruction.com](http://www.husqvarnaconstruction.com) for at få mere detaljerede oplysninger.

### Vedligeholdelsesskema

\* = Generel vedligeholdelse udført af føreren.  
Instruktionerne findes ikke i denne brugervejledning.

X = Instruktionerne findes i denne brugervejledning.

O = Instruktionerne findes ikke i denne brugervejledning. Lad et godkendt serviceværksted udføre vedligeholdelsen.

General produktvedligeholdelse	Hver 3. time	Hver dag	12 timer efter service	Hver 3. måned	Årligt
Sørg for, at møtrikker og skruer er spændt.		*	*		
Sørg for, at strømstikket og forlængerledningen er uden skader og i god stand.		*			
Kontrollér de elektriske komponenter, kablerne og tilslutnings-elementerne for slitage og skader.		*			
Sådan kontrolleres fejlstrømsafbryderen.		*			
Undersøg elmotoren for snavs og beskadigelse.		*			
Sørg for, at støvsugerlangen ikke er beskadiget, og at den er fri for blokeringer.		*			
Tøm støvsugeren.	*				
Kontrollér slibemiddelseparatoren, separatorbakken og indløbsslisken.	X				
Rengør produktet.		X			
Kontrollér alle sikkerhedsanordninger.		X			
Kontrollér børstepakningen og den magnetiske pakning for slitage.		X			
Kontrollér, om der er slitage på styrerammen, slynghjulene og foringerne. Se <i>Det skal du gøre, inden du betjener produktet på side 9.</i>		X			
Udfør en kontrol af drivremmens spænding.		X		X	
Kontrollér drivkædens spænding i drivsystemet.				X	
Rengør drivsystemets drivkæde.				X	
Foretag et komplet serviceeftersyn og rengøring af produktet.					○

## Sådan rengøres produktet

- Udstyret skal altid rengøres efter brug. Brug en støvsuger.
- Brug ikke en højtryksrensers til at rengøre produktet.

- Hold åbningerne rene og fri for blokeringer for at sikre, at produktet altid er tilstrækkelig koldt.

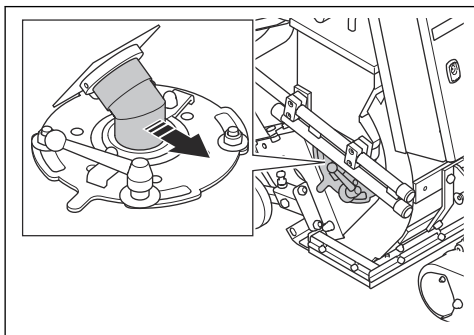
## Sådan rengøres drivsystemets kæde

1. Fjern snavs på kædens udvendige overflade med en hård børste eller stålbørste.

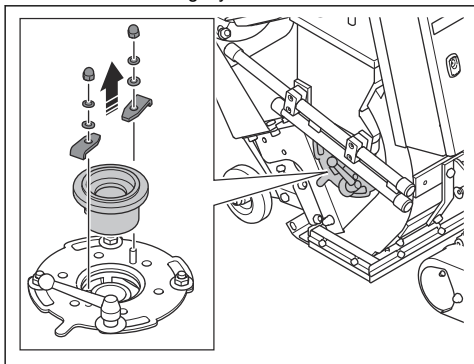
2. Rengør kæden med rengøringsmiddel.
3. Fjern snavs fra de indvendige dele af kæden.

## Sådan fjernes og installeres styrerammen

1. Afmonter indløbsslisken.



2. Fjern de 2 møtrikker, de 4 spændskiver, de 2 elevatorklemmer og styrerammen.

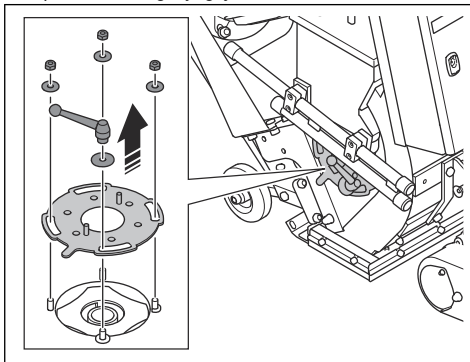


3. Monter den nye styreramme i modsat rækkefølge.

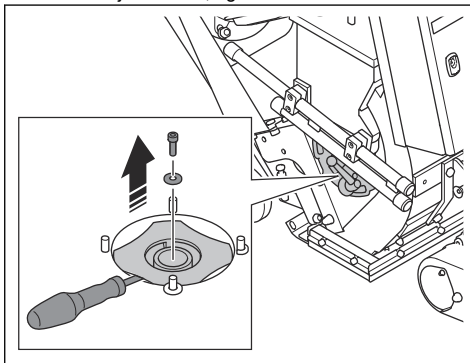
## Sådan udskiftes slynghjulet

1. Afmonter indløbsslisken og styrerammen. Se *Sådan fjernes og installeres styrerammen på side 20*.

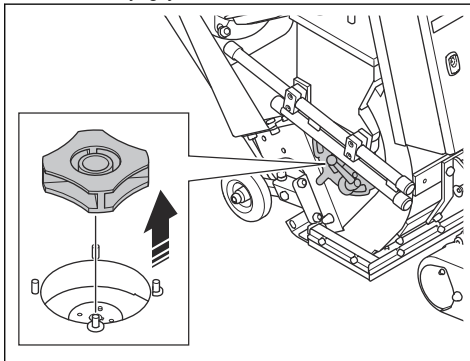
2. Afmonter de 3 møtrikker, styrerammens greb, de 4 spændskiver og slynghjulets dæksel.



3. Sæt et passende værktøj i slynghjulet for at forhindre rotation. Fjern bolten, og kassér den.



4. Afmonter slynghjulet.



5. Installer det nye slynghjul i den modsatte rækkefølge.



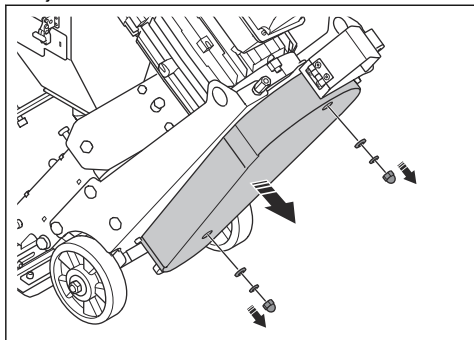
**BEMÆRK:** Brug altid en ny bolt, når du monterer et nyt slynghjul.

## Sådan foretages en kontrol af kileremsspændingen

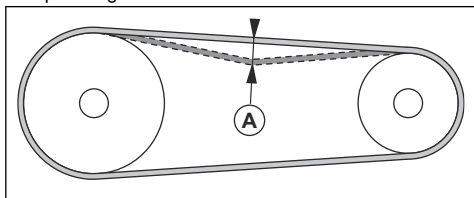


**ADVARSEL:** Betjen ikke produktet uden dækslet til kileremmen installeret.

1. Stands produktet. Se *Sådan standses produktet på side 18*.
2. Fjern kileremsdækslet.



3. Eftersø kileremmen for skader og slitage. Udskift kileremmen, hvis det er nødvendigt.
4. Skub kileremmen med tommelfingeren for at undersøge spændingen. Hvis du kan skubbe kileremmen en afstand på 10-15 mm (A), er spændingen korrekt.



5. Hvis kileremsspændingen ikke er tilstrækkelig, skal du øge afstanden mellem motoren og lejet.
6. Installer dækslet til kileremmen.

## Sådan udskiftes kileremmen



**ADVARSEL:** Fjern kun dækslet til kileremmen, når strømforsyningen er afbrudt, og slyngmotoren er standset helt.



**ADVARSEL:** Betjen ikke produktet uden dækslet til kileremmen installeret.

1. Fjern kileremsdækslet. Se *Sådan foretages en kontrol af kileremsspændingen på side 21*.

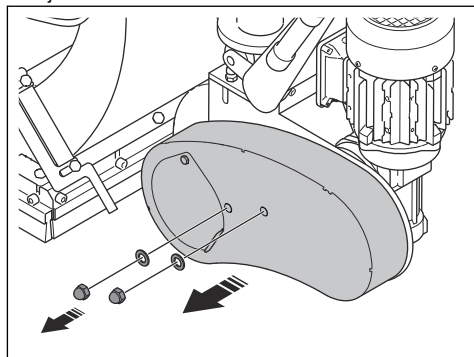
2. Øg afstanden mellem slyngmotoren og lejet for at frigøre spænding på kileremmen.
3. Afmonter de gamle kileremme, og monter de nye kileremme.
4. Øg afstanden mellem slyngmotorerne og lejet for at påføre spænding på kileremmen. Se *Sådan foretages en kontrol af kileremsspændingen på side 21*.
5. Installer kileremsdækslet.

## Kontrollér drivsystemets kædespænding

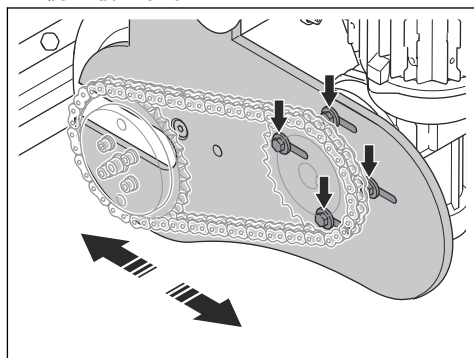


**ADVARSEL:** Betjen ikke produktet uden kædedækslet installeret.

1. Stands produktet. Se *Sådan standses produktet på side 18*.
2. Fjern kædedækslet.



3. Tryk på kæden for at undersøge spændingen. Hvis du kan skubbe kæden en afstand på 5 mm, er spændingen korrekt.
4. Løsn møtrikkerne.



5. Flyt kædehjulet for at justere spændingen.
6. Spænd møtrikkerne.

## Fejlfinding

Problem	Årsag	Løsning
For meget vibration og/eller usædvanlig støj.	Slynghjulet er slidt eller skadet.	Udskift slidte eller beskadigede dele.
	Forkert justering af slynghjulet og styrerammen.	Justér placeringen af slynghjulet og styrerammen.
	Der er løse skruer og møtrikker.	Spænd alle skruer og møtrikker.
	Forkert spænding på kileremmen.	Kontrollér kileremmens spænding. Se <i>Sådan foretages en kontrol af kileremsspændingen på side 21.</i>
	Motoren er beskadiget.	Udskift motoren. Tal med et godkendt Husqvarna-serviceværksted.
	Hjulene er beskadigede.	Udskift hjulene.
Nedsat eller ingen ydeevne.	Tilførslen af slibemiddel til slynghjulet er ikke tilstrækkelig.	Rengør separatorbakken, og fyld slibemiddelseparatoren op med slibemiddel. Kontrollér indløbsslisken og slibemiddelventilen.
	Typen af slibemiddel er forkert til overfladen.	Udskift slibemidlet med korrekt slibemiddel, der er egnet til overfladen.
	Slibemidlet er forurenset.	Kontrollér støvsugeren og støvsugerslangen.
	Slynghjulet eller styrerammen er slidt eller beskadiget.	Udskift slynghjulet og/eller styrerammen.
	For meget slibemiddel rammer overfladen ved starten af arbejdet.	Luk slibemiddelventilen, og stop produktet. Start arbejdet igen, og åbn langsomt slibemiddelventilen.
	Produktets drevhastighed er for høj.	Reducer drevhastigheden.
Slibemiddel lækker ud af produktet.	De magnetiske pakninger er placeret i en forkert afstand fra overfladen.	Juster højden på de magnetiske pakninger.
	Beskadigede pakninger.	Kontrollér alle pakninger, og udskift om nødvendigt.
	Kvaliteten af slibemidlet er ikke tilfredsstillende.	Spørg forhandleren for at få yderligere oplysninger.
Slitagen er større end normalt på dele af slynghuset.	Forkert slibemiddel.	Spørg forhandleren for at få yderligere oplysninger.
	Styrerammen er ikke installeret korrekt.	Juster styrerammen for at få et bedre slyngmønster.
	Støvsugeren har ikke tilstrækkelig sugestyrke.	Kontrollér støvsugerslangen og støvsugeren.

Problem	Årsag	Løsning
Produktet bevæger sig ikke.	Drivhastigheden er for lav.	Øg drivhastigheden.
	Slynghovedet bliver fanget på gulvet.	Juster højden.
	Drivsystemet er beskadiget eller ikke tilsluttet.	Kobl drivsystemet til. Kontrollér drivkæden.
Motoren starter ikke.	En fase i strømforsyningen mangler.	Kontrollér strømforsyningen.
	En fase i strømforsyningen er forkert.	Juster fasen.
	Nødstopknappen er aktiveret.	Drej nødstopknappen med uret for at deaktivere den.
	Motorbeskyttelseskontakten er aktiveret.	Start produktet igen. Kontrollér strømforsyningen.
	Forlængerledningen er frakoblet eller beskadiget.	Tilslut forlængerledningen eller, hvis det er nødvendigt, udskift forlængerledningen.
Produktet standser efter kort tid.	En komponent er beskadiget.	Tal med et godkendt Husqvarna-serviceværksted.
	Motorbeskyttelseskontakten udløses på grund af overbelastning.	Tal med et godkendt Husqvarna-serviceværksted.
	Motoren er beskadiget.	Kontrollér motoren.
	En sikkerhedssikring eller en fejlstrømsafbryder er tændt.	Tal med et godkendt Husqvarna-serviceværksted.
Drivsystemet fungerer ikke korrekt.	Kablerne er beskadigede.	Kontrollér kablet, og udskift om nødvendigt.
	Drivsystemet er ikke indkoblet.	Montér lynfrakoblingsstiften.
	Sikkerhedssikringen eller drivsystemets motor er beskadiget.	Tal med et godkendt Husqvarna-serviceværksted.
	Betjeningspanelet er beskadiget.	Tal med et godkendt Husqvarna-serviceværksted.
	Potentiometeret er beskadiget.	Tal med et godkendt Husqvarna-serviceværksted.

## Transport, opbevaring og bortskaffelse

### Transport



**ADVARSEL:** Vær forsigtig under transport. Produktet er tungt og kan medføre personskade eller skader, hvis det vælter eller bevæger sig under transport.



**BEMÆRK:** Bugser ikke produktet bag et køretøj.

- Sørg for, at strømforsyningen er afbrudt inden transport.

- Sørg for, at det elektriske kabel og støvsugerslangen er frakoblet før transport.
- Fjern slibemidlet før transport.
- Du kan bruge transporthjulene til at flytte produktet over kortere afstande. Ved transport over længere afstande skal du løfte produktet for at flytte det eller anbringe det på et køretøj.
- Sørg for, at produktet beskyttes under transport. Beskyttelsen sikrer, at f.eks. regn og sne ikke kommer i kontakt med produktet.
- Tilkobl drivsystemet under transport. Se *Sådan tilkobles drivsystemet på side 9*.

## Sådan flyttes produktet manuelt



**ADVARSEL:** Vent, indtil alle bevægelige dele står stille, før du flytter produktet.



**ADVARSEL:** Brug beskyttelsesstøvler med stålsnude og skridsikre såler.



**ADVARSEL:** Flyt ikke produktet op og ned ad ramper manuelt med drivsystemet koblet fra. Flyt kun produktet manuelt på en vandret overflade.

1. Kobl drivsystemet fra. Se *Sådan tilkobles drivsystemet på side 9*.
2. Skub håndtaget nedad.
3. Skub eller træk produktet i håndtaget.
4. Kobl drivsystemet til. Se *Sådan tilkobles drivsystemet på side 9*. Når motoren er slukket, fungerer dette som parkeringsbremse og forhindrer utilsigtet bevægelse af produktet.

## Sådan flyttes produktet med drivsystemet



**ADVARSEL:** Produktet er tungt, og der er risiko for personskade, hvis produktet vælter. Vær forsigtig, når du flytter produktet.



**ADVARSEL:** Løft ikke produktet under drift.



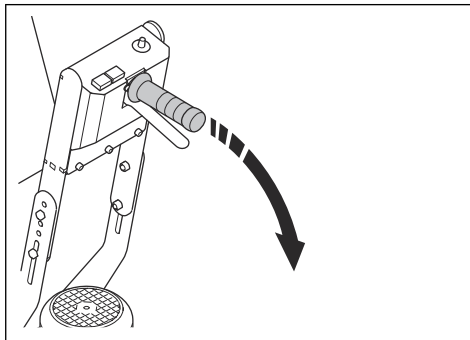
**ADVARSEL:** Flyt ikke produktet under drift.



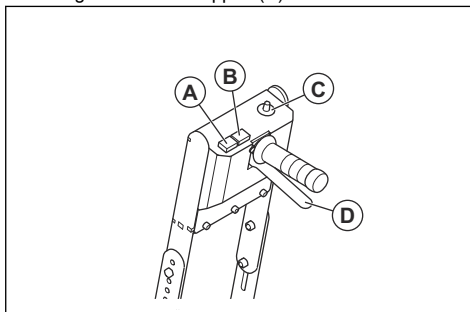
**ADVARSEL:** Brug beskyttelsesstøvler med stålsnude og skridsikre såler.

1. Kobl drivsystemet til. Se *Sådan tilkobles drivsystemet på side 9*.

2. Træk håndtaget ned for at løfte produktet fra overfladen.



3. Indstil og juster bevægelsehastigheden med hastighedskontrolknappen (C).



4. Tryk på og hold drivsystemhåndtaget (D) nede for at flytte produktet bagud.
5. Tryk på overgearsknappen (A), og hold den nede for at køre med maksimal hastighed.
6. Tryk på og hold fremadknappen (B) nede for at flytte produktet fremad.

## Sådan flyttes produktet op og ned ad en rampe



**ADVARSEL:** Vær meget forsigtig, når du flytter produktet op og ned ad ramper. Produktet er tungt, og der er risiko for personskade, hvis produktet falder eller bevæger sig for hurtigt.



**ADVARSEL:** Brug altid et spil på ramper med en stejl skråning. Gå eller stå ikke under eller nær produktet.

- Når du vil flytte produktet ned ad en rampe, skal produktet betjenes langsomt fremad.
- Når du vil flytte produktet op ad en rampe, skal produktet betjenes langsomt bagud.



- Drej ikke produktet mod venstre eller højre mere end 45° på en rampe.

## Sådan løftes produktet



**ADVARSEL:** Sørg for, at løfteudstyret har de korrekte specifikationer til at løfte produktet sikkert. Identifikationspladen på produktet viser produktets vægt.

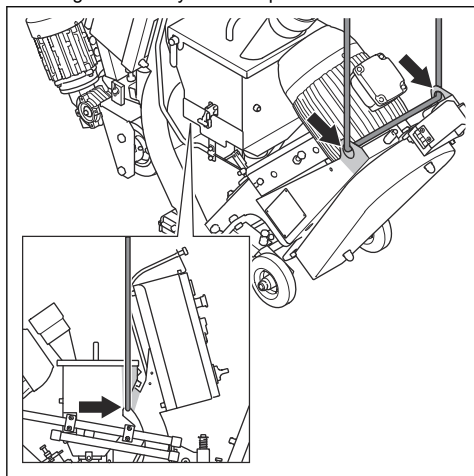


**ADVARSEL:** Gå eller stå ikke under eller nær et løftet produkt. Hold omkringstående væk fra arbejdsområdet.



**ADVARSEL:** Løft ikke et beskadiget produkt. Sørg for, at styrtøjlen er monteret korrekt og ikke er beskadiget.

### 1. Fastgør løfteudstyret til løftepunkterne.



2. Løft produktet forsigtigt. Hold fast i håndtaget, indtil produktet er løftet fri af jorden.

## Sådan fastgøres produktet til et transportkøretøj

Brug løfteøjerne til at fastgøre produktet til transportkøretøjet.

1. Sæt fastgørelsesremmene i løfteøjerne.
2. Fastgør og stram fastgørelsesremmene til transportkøretøjet.

## Opbevaring



**BEMÆRK:** Opbevar ikke produktet udendørs. Opbevar altid produktet indendørs.

- Opbevar produktet et tørt og frostfrit sted.
- Rengør produktet, og udfør fuld service, før du sætter produktet til opbevaring.
- Opbevar produktet i et aflåst område utilgængeligt for børn eller personer, som ikke er godkendt.
- Fjern slibemiddel fra slibeseparatoren.

## Bortskaffelse af produktet

- Overhold de lokale krav til genanvendelse og de gældende regler.
- Når produktet ikke længere er i brug, skal det sendes til en Husqvarna-forhandler eller bortskaffes på en lokal genbrugsstation.

## Tekniske data

	1-8DPS30 1x230V	1-8DPS30 3x400V	1-8DPS55
Nominel effekt, W	3180	3370	5680
Nominel spænding, V	230	400	
Nominel frekvens, Hz	50		
Nominel strøm, A	13,4	6,95	11
Kabellængde, m	10		
Strømkabeltype	3x2,5 mm <sup>2</sup>	4x2,5 mm <sup>2</sup>	
Driftsbredde, mm	203		
Kørehastighed, m/min.	0-23		
Maksimal stigningsevne, grader/%	10/18		
Produktmål LxBxH, mm	1570x380x1050		1700x380x1050
Vægt, kg	145		155
Driftstemperatur, °C	-10-45		
Diameter, støvsugerslangetilslutning, mm	75		
Støvsuger	Rådfør dig hos en Husqvarna-servicemedarbejder for at få flere oplysninger.		

**Bemærk:** Hvis dit produkt kræver en elspecifikation, der ikke fremgår af tabellen, skal du kontakte et Husqvarna-serviceværksted for at få flere oplysninger.

## Støj- og vibrationsemissioner

Emission af støj	
Lydtryk ved operatørens øre, dB(A). <sup>1</sup>	76
Vibrationsniveauer	
Hovedhåndtag, m/s <sup>2</sup> . <sup>2</sup>	0,5
<sup>1</sup> Lydtrykniveau fastsat i henhold til EN ISO 11202. Målt på betonoverflade. Fejlmargin Kpa 2,5 dB <sup>2</sup> Vægtet, effektiv acceleration målt ved håndtaget i henhold til EN ISO 20643. Målt på betonoverflade. Fejlmargin 0,5 m/s <sup>2</sup>	

## Godkendt slibemiddel

	Stålskud med højt kulstofindhold			Stålfrit med højt kulstofindhold
	S-330	S-390	S-460*	SG25*
Godkendt slibemiddel	S-330	S-390	S-460*	SG25*
mm	1,0	1,2	1,4	1,0
*specialfunktioner				

## Forlængerledninger

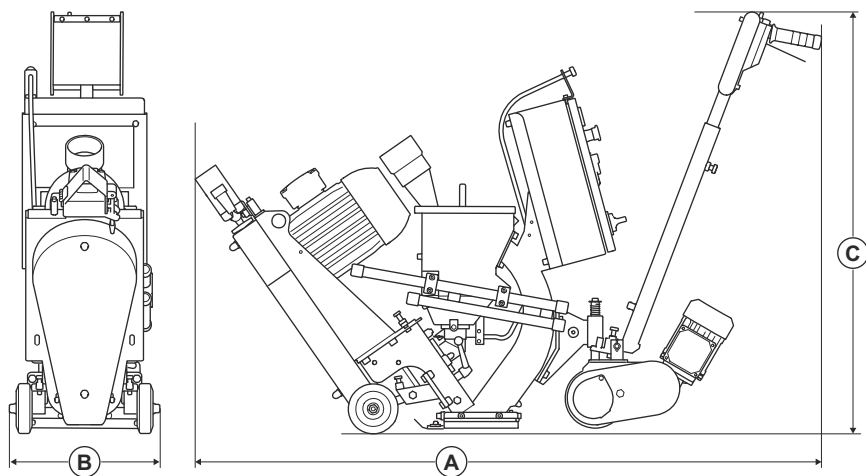
Kabellængde	Tværsnit			
	≤ 16 A	≤ 32 A	≤ 63 A	≤ 125 A
Beregnet ved en for-sikring GG <sup>1</sup> :	16 amp	32 amp	63 amp	125 amp
> 20 m	1,5 mm <sup>2</sup>	2,5 mm <sup>2</sup>	10 mm <sup>2</sup>	25 mm <sup>2</sup>
20 m > 50 m	2,5 mm <sup>2</sup>	4 mm <sup>2</sup>	10 mm <sup>2</sup>	25 mm <sup>2</sup>
50 m > 75 m	4 mm <sup>2</sup>	6 mm <sup>2</sup>	16 mm <sup>2</sup>	35 mm <sup>2</sup>
<sup>1</sup> Tværsnittene skal beregnes igen, når der anvendes en for-sikring af en anden type eller dimension, end der er angivet.				

## Erklæring om støj og vibrationer

Disse deklarerede værdier er rekvireret efter laboratorietypetest i overensstemmelse med det angivne direktiv eller standarder og er velegnede til sammenligning med deklarerede værdier fra andre produkter testet i overensstemmelse med samme direktiv eller standarder. Disse deklarerede værdier

er ikke egnet til brug i risikovurderinger, og værdier målt på arbejdspladser kan være højere. De faktiske eksponeringsværdier og risiko for skader, som den enkelte bruger oplever, er unikke og afhænger af den måde brugeren arbejder på, i hvilket materiale produktet benyttes såvel som af eksponeringstiden, brugerens fysiske tilstand samt produktets tilstand.

## Produktdimensioner



<b>A</b>	Længde, mm	1570
<b>B</b>	Bredde, mm	380
<b>C</b>	Højde, mm	1050

---

# Overensstemmelseserklæring

---

## EU-overensstemmelseserklæring

Vi, Husqvarna AB, SE-561 82 Huskvarna, Sverige, tlf.:  
+46-36-146500, erklærer under eneansvar, at produktet:

Beskrivelse	Slyngrenser
Varemærke	Husqvarna
Type/model	1-8DPS30, 1-8DPS55
Identifikation	Serienumrene fra 2023 og fremefter

overholder følgende EU-direktiver og bestemmelser:

Direktiv/bestemmelser	Beskrivelse
2006/42/EC	"vedrørende maskiner"
2014/30/EU	"vedrørende elektromagnetisk kompatibilitet"

og at følgende standarder og/eller tekniske  
specifikationer anvendes;

EN ISO 12100:2010

Partille, 2023-04-03



Martin Huber

R&D Director, Betonoverflader & Gulve

Husqvarna AB, Construction Division

Ansvarlig for teknisk dokumentation



# Sisällys

Johdanto.....	30	Vianmäärittäminen.....	50
Turvallisuus.....	32	Kuljettaminen, säilyttäminen ja hävittäminen.....	51
Käyttö.....	37	Tekniset tiedot .....	54
Huolto.....	46	Vaatumusten mukaisuusvakuutus.....	57

## Johdanto

### Tuotekuvaus

Tuote on kävellen käytettävä sähkömoottorikäyttöinen sinkopuhalluskone. Tuotteessa on lattapyörä, joka puhalttaa metalliraetta pinnalle. Tuotetta saa käyttää vain, kun siihen on liitetty asianmukainen polynerotin.

kuivilla, huurtumattomilla vaakapinoilla. Esimerkiksi betonilla, asfaltilla, kivellä ja teräksellä.

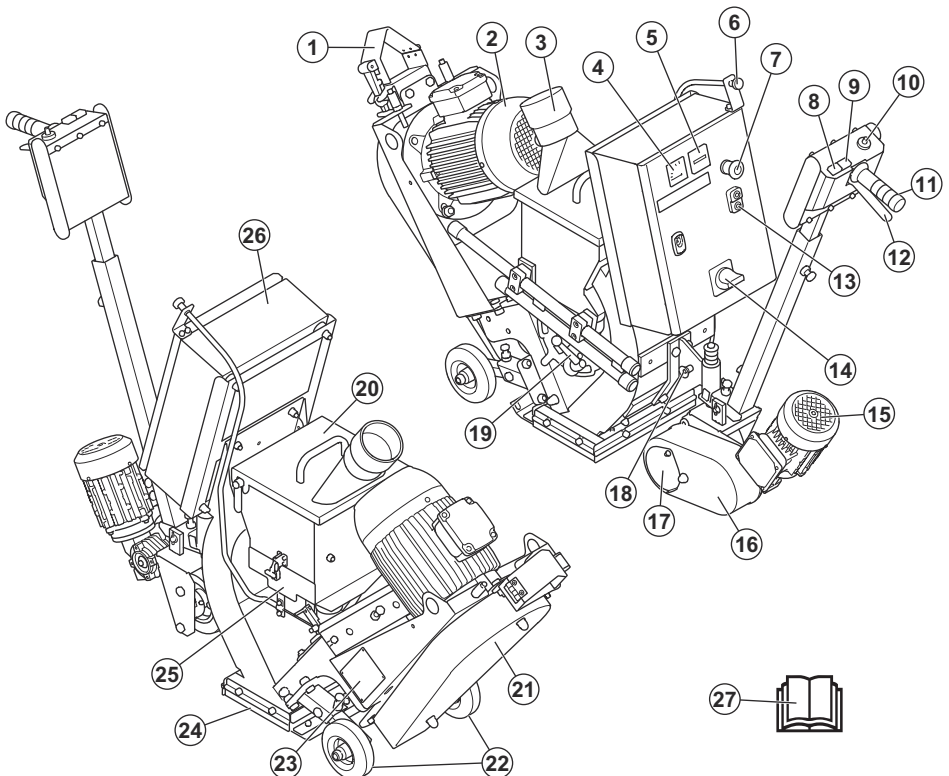
Laite on tarkoitettu ammattikäyttäjille kaupalliseen käyttöön.

Älä käytä laitetta muihin tehtäviin.

### Käyttötarkoitus

Tuotetta käytetään ohuiden maali-, tiivistysaine- ja epäpuhtauskerrosten poistamiseen. Tuotetta voi käyttää

### Tuotteen kuvaus



1. Letkunkiristin pölyletkulle ja sähkökaapelille
2. Puhallusmoottori
3. Pölynerottimen liitäntä
4. Ampeerimittari puhallusmoottorille
5. Tuntimittari
6. Puhallusrakeen ohjausvaijeri
7. Häätäpysäytyspainike
8. Ylivaihteen painike
9. Eteenpäinajon painike
10. Nopeudensäätövalitsin
11. Ohjauksahva
12. Vetojärjestelmän vipu
13. Puhallusmoottorin virtapainikkeet
14. Virtakytkin
15. Vetojärjestelmän moottori
16. Vetojärjestelmän suojus
17. Teräketjun suojus
18. Pikaliitintappi
19. Ohjaukskehikon säätövipu
20. Erottimen suojus
21. Kiilahihnakotelo
22. Pyörät
23. Tyypikilpi
24. Puhalluspää ja tiivisteet
25. Erotinlokero
26. Sähkökotelo
27. Käyttöohje

## Laitteen symbolit



Varoitus: Tämä laite voi olla vaarallinen ja aiheuttaa käyttäjälle tai sivullisille vakavia vahinkoja tai kuoleman. Ole varovainen ja käytä laitetta oikein.



Korkea jännite.



Pidä kaikki kehon osat poissa kuumilta pinnoilta.



Nostokohta.



Pidä kädet poissa pyörivien osien läheisyydestä.



Lue käyttöohje huolellisesti ja varmista, että ymmärrät sen sisällön, ennen kuin alat käyttää tätä konetta.



Käytä hyväksytyä hengityssuojainta.



Käytä hyväksytyjä kuulonsuojaimia.



Käytä hyväksytyjä suojalaseja.



Käytä hyväksytyjä suojakäsineitä.



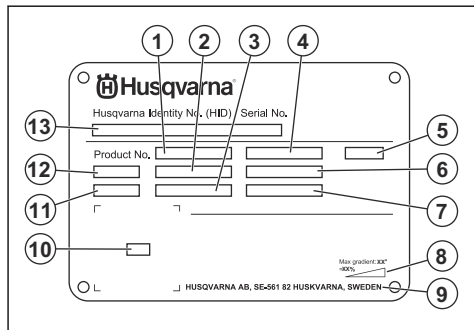
Käytä hyväksytyjä turvajalkineita.



Tämä laite täyttää sovellettavien EU-direktiivien vaatimukset.

**Huomautus:** Muita laitteen tunnuksia/tarroja käytetään ilmaisemaan joillakin markkina-alueilla vaadittuja erityisiä sertifiointeja.

## Tyypikilpi



1. Tuotenumero
2. Laitteen paino
3. Nimellisteho
4. Nimellisjännite

5. Kotelo
6. Nimellisvirta
7. Taajuus
8. Suurin alustan kaltevuuskulma
9. Valmistaja
10. Skannattava koodi
11. Valmistusvuosi
12. Malli
13. Sarjanumero

- tuote on korjattu virheellisestä
- tuotteen korjaamiseen on käytetty muita kuin valmistajan omia tai sen hyväksymiä osia
- tuotteessa on muu kuin valmistajan oma tai sen hyväksymä lisävaruste
- tuotetta ei ole korjattu valtuutetussa huoltopisteessä tai hyväksytyllä asiantuntijalla.

## Tuotevastuu

Tuotevastuulain mukaisesti emme ole vastuussa tuotteen aiheuttamasta vaurioista, jos

---

## Turvallisuus

---

### Turvallisuusmääritelmät

Varoituksia, huomioita ja huomautuksia käytetään, kun jotakin käyttöohjeen osaa halutaan erityisesti korostaa.



**VAROITUS:** Tätä käytetään, jos käyttöohjeen noudattamatta jättämisestä voi seurata käyttäjän tai sivullisen vamma tai kuolema.



**HUOMAUTUS:** Tätä käytetään, jos käyttöohjeen noudattamatta jättämisestä voi seurata koneen, muiden materiaalien tai ympäristön vaurioituminen.

**Huomautus:** Tätä käytetään tietyissä tilanteissa tarvittavien lisätietojen antamiseen.

### Yleiset turvallisuusohjeet



**VAROITUS:** Lue seuraavat varoitukset ennen tuotteen käyttöä.

- Tämä laite on vaarallinen työkalu, jos sitä käytetään huolimattomasti tai väärin. Tämä laite voi aiheuttaa käyttäjälle tai sivullisille vakavia vammoja tai kuoleman. On tärkeää, että luet ja ymmärrät tämän käyttöohjeen sisällön ennen laitteen käyttöä.
- Konetta eivät saa käyttää henkilöt (lapset mukaan lukien), joiden fyysinen, aistinvarainen tai henkinen toimintakyky on alentunut tai joilla ei ole riittävää kokemusta tai taitoja sen käyttöön.
- Ota talteen kaikki varoitukset ja ohjeet.
- Noudata kaikkia sovellettavia lakeja ja säädöksiä.
- Käyttäjän ja käyttäjän työnantajan on tunnettava laitteen käytön aiheuttamat riskit ja ehkäistävä ne.
- Älä anna kenenkään käyttää tuotetta, jos hän ei ole lukenut käyttöohjekirjaa ja ymmärtänyt siinä annettuja ohjeita.

- Älä käytä laitetta, ellei olet saanut siihen koulutusta. Varmista, että kaikki käyttäjät saavat koulutuksen.
- Älä anna lasten käyttää laitetta.
- Anna vain hyväksytyjen henkilöiden käyttää laitetta.
- Käyttäjä on vastuussa muille henkilöille tai heidän omaisuudelleen aiheutuvista vahingoista.
- Älä käytä laitetta jos olet väsynyt tai sairas tai alkoholin, huumausainien aineiden tai lääkkeiden vaikutuksen alaisena.
- Ole aina varovainen ja käytä tervettä järkeä.
- Pidä laite puhtaana. Varmista, että tuotteen merkit ja tarrat ovat luettavissa.
- Älä käytä tuotetta, jos se on vahingoittunut tai jos se ei toimi oikein.
- Älä tee laitteeseen muutoksia.
- Älä käytä laitetta, jos on olemassa mahdollisuus, että muut ovat tehneet muutoksia siihen.

### Turvallisuusohjeet käyttöä varten



**VAROITUS:** Lue seuraavat varoitukset ennen tuotteen käyttöä.

- Käytä henkilökohtaisia suojavarusteita. Katso kohta *Henkilökohtaiset suojavarusteet sivulla 34*.
- Liiallinen altistuminen tärinälle saattaa aiheuttaa verisuoni- tai hermovaurioita verenkiertohäiriöistä kärsiville henkilöille. Hakeudu lääkäriin, jos havaitset oireita, jotka voivat liittyä liialliseen altistumiseen tärinälle. Esimerkkejä tällaisista oireista ovat: tunnottomuus, ”kutina”, ”pistely”, kipu, voimattomuus tai heikkous, ihon värin tai pinnan muutokset. Oireita esiintyy tavallisesti sormissa, käsissä tai ranteissa.
- Älä käytä laitetta, ellei kaikkia suojakansia ole asennettu.
- Opettele pysäyttämään moottori nopeasti hätätilanteen varalta.
- Ennen kuin poistut laitteen luota, sammuta laite ja irrota virtajohto. Varmista, että laite ei käynnisty tahattomasti.



- Varmista, että vaatteet, pitkät hiukset tai korut eivät jää kiinni liikkuviin osiin.
- Varmista, että työskentelyasentosi on käytön aikana turvallinen ja tukeva.
- Varmista, että mitkään pultit ja mutterit eivät ole löysällä.
- Älä nosta tai kallista puhalluspäätä käytön aikana. Puhallusrae sinkoutuu tuotteesta suurella nopeudella ja voi aiheuttaa vammoja. Irrota virtajohto aina ennen kuin nostat tai kallistat tuotetta.
- Varmista, että erotin ja erotinlokero ovat kiinni käytön aikana.
- Älä käytä laitetta, jos et voi saada apua onnettomuuden sattuessa.
- Käytä aina hyväksytyjä lisävarusteita. Lisätietoja saat Husqvarna-jälleenmyyjältä.
- Jos laitteessa ilmenee tärinää tai sen melutaso on poikkeuksellisen korkea, pysäytä laite välittömästi. Irrota sähköpistoke. Tarkista laite vaurioiden varalta. Korjaa vauriot tai teetä korjaustyöt valtuutetussa huoltoliikkeessä.
- Kytke tuote aina polynerottimeen pölyn poistamista varten.
- Älä vedä polynerottimen letkua. Laite voi kaatua ja aiheuttaa vamman tai vahinkoja.
- Pidä polynerotin käytössä, kunnes moottori sammuu kokonaan.
- Käytä tuotetta ainoastaan takaa pitäen käsiä kahvalla.
- Varmista, ettei kahvoissa ole rasvaa tai öljyä.
- Varmista, että harjalistan tiivisteet eivät ole vaurioituneet.
- Varmista, että harjalistan tiivisteet on asennettu oikeaan korkeuteen.
- Käytä aina hyväksytyä puhallusraetta. Lisätietoja saat Husqvarna-jälleenmyyjältä. Katso kohta *Hyväksytyt puhallusrae sivulla 55*.
- Varmista, että puhallusmoottorin pyörimissuunta on oikea. Oikea pyörimissuunta on merkitty nuolella moottorikoteloon.

## Tärinäturvallisuus



**VAROITUS:** Lue seuraavat varoitukset ennen tuotteen käyttöä.

- Kun laitetta käytetään, tärinä välittyy tuotteesta käyttäjään. Laitteen säännöllinen ja usein toistuva käyttö voi aiheuttaa käyttäjälle vammoja tai lisätä niitä. Vammoja voi ilmetä sormissa, käsissä, ranteissa, käsivarsissa, olkapäissä ja/tai hermoissa, muissa kehonosissa tai verensaannissa. Vammat voivat aiheuttaa toimintakyvyttömyyttä ja/tai olla pysyviä. Ne voivat lisääntyä vähitellen viikkojen, kuukausien ja vuosien aikana. Mahdollisia vammoja ovat verenkiertojärjestelmän, hermoston, nivelten ja kehon muiden rakenteiden vauriot.

- Oireita voi esiintyä laitteen käytön aikana tai muulloin. Jos oireita saava käyttäjä jatkaa laitteen käyttöä, oireet voivat lisääntyä ja muuttua pysyviksi. Käyttäjän on hakeuduttava hoitoon, jos ilmenee näitä tai muita oireita:
  - puutuminen, tunnottomuus, kihelmöinti, pistely, kipu, kirvely, sykinää, jäykkyys, kömpelyys, voimattomuus, ihon värin muutokset, voinnin muutokset.
- Oireet voivat lisääntyä kylmissä lämpötiloissa. Käytä lämpimiä vaatteita ja pidä kädet lämpiminä ja kuivina, kun käytät laitetta kylmässä ympäristössä.
- Huolla ja käytä laitetta käyttöohjeen mukaisesti, jotta tärinätaaso pysyy asianmukaisena.
- Tuotteessa on tärinänvaimennusjärjestelmä, joka vähentää kahvojen kuljettajaan kohdistuvaa tärinää. Anna laitteen tehdä työ.
- Pidä käsiä vain kahvan/kahvojen päällä. Pidä muut kehonosat etäällä laitteesta.
- Pysäytä laite välittömästi, jos se alkaa yhtäkkiä täräistä voimakkaasti. Älä jatka toimintaa, ennen kuin lisääntyneen tärinän syy on poistettu.

## Pölyturvallisuus



**VAROITUS:** Lue seuraavat varoitukset ennen tuotteen käyttöä.

- Laitteen käyttö voi vapauttaa pölyä ilmaan. Pöly voi aiheuttaa vakavia vammoja ja pysyviä terveysongelmia. Useat viranomaiset ovat luokitelleet piidoksidipölyn haitalliseksi. Esimerkkejä terveysongelmista:
  - Kuolemaan johtavat keuhkosairaudet, krooninen keuhkoputkentulehdus, kivipölykeuhko ja keuhkofibroosi
  - Syöpä
  - Syntymäviat
  - Ihotulehdukset
- Käytä asianmukaisia varusteita, jotka vähentävät ilmassa olevan pölyn ja höyryjen määrää sekä pölyn määrää työlaiteissa, pinnoissa, vaatteissa ja ruumiinosissa. Esimerkkejä tällaisista ovat polynerotinjärjestelmät. Vähennä pölyä mahdollisuuksien mukaan. Varmista, että varusteet on asennettu ja niitä käytetään oikein ja että ne huolletaan säännöllisesti.
- Käytä hyväksytyä hengityssuojainta. Varmista, että hengityssuojain soveltuu työalueen vaarallisille aineille.
- Varmista, että työalueella on riittävä ilmavirtaus.

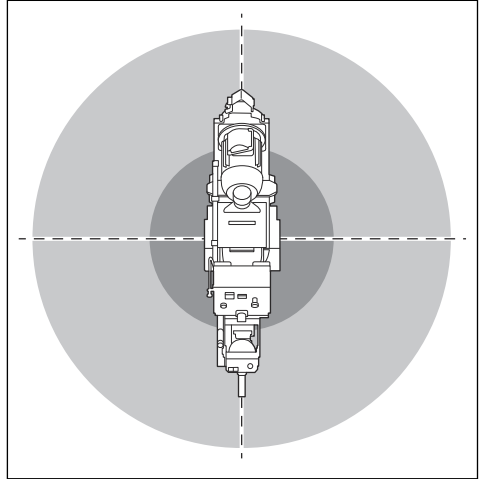
## Melusuojaus



**VAROITUS:** Lue seuraavat varoitusohjeet ennen laitteen käyttämistä.

- Voimakas melu ja pitkäaikainen melualtistus voivat aiheuttaa kuulonaleneman.
- Jotta melutaso pysyy mahdollisimman matalana, laitetta on huollettava ja käytettävä käyttöohjeen mukaisesti.
- Käytä hyväksytyjä kuulonsuojaimia, kun käytät laitetta.
- Tarkkaile mahdollisia varoitussignaaleja ja ihmisten ääniä, kun käytät kuulonsuojaimia. Poista kuulonsuojaimet laitteen pysäyttämisen jälkeen, paitsi jos ne ovat tarpeen työympäristön melutason vuoksi.

- Älä käytä konetta alueilla, joilla on tulipalotai räjähdysvaara. Tuote synnyttää kipinöitä, ja herkästi syttyvät materiaalit voivat syttyä pölyn tai pakokaasujen vuoksi.
- Pidä lapset, sivulliset ja eläimet poissa työskentelyalueelta ja turvallisella etäisyydellä laitteesta. Turvaetäisyys on 5 m.



- Varmista, että sivulliset ja eläimet ovat poissa työskentelyalueelta ja turvallisella etäisyydellä tuotteesta.
- Varmista, että työalueella ei ole asiaankuulumattomia henkilöitä.
- Pidä työalue puhtaana ja hyvin valaistuna. Sotkuiset tai hämärät alueet altistavat onnettomuuksille.
- Poista työalueelta esteet, kuten ruuvit, pultit, johdot ja kivet ennen laitteen käyttämistä.
- Varmista, että laitteen käyttösuunnassa ei ole kaapeleita ja tai letkuja.
- Varmista, että epätasaiset pinnat kuten hitsaussaumatai lattialiitokset eivät pysäytä tuotetta.
- Varmista, että ilma virtaa riittävästi työskentelyalueella.

## Henkilökohtaiset suojavarusteet



**VAROITUS:** Lue seuraavat varoitukset ennen tuotteen käyttöä.

- Käytä aina hyväksytyjä henkilökohtaisia suojavarusteita, kun käytät tuotetta. Henkilönsuojaimet eivät poista tapaturmien vaaraa, mutta ne lieventävät vammoja onnettomuustilanteessa. Jälleenmyyjä auttaa oikeiden henkilökohtaisten suojavarusteiden valinnassa ja niiden käytössä.
- Tarkista säännöllisesti henkilökohtaisten suojavarusteiden kunto.
- Käytä hyväksytyjä kuulonsuojaimia.
- Käytä hyväksytyjä hengityssuojainta.
- Käytä hyväksytyjä silmäsuojaimia, joissa on sivusuojukset.
- Käytä suojakäsineitä.
- Käytä teräksisellä varvassuojalla ja luistamattomalla pohjalla varustettuja saappaita.
- Käytä hyväksytyjä työvaatteita tai vastaavia vartalomyötäisiä vaatteita, joissa on pitkät hihat ja lahkeet.

## Palonsammutin

- Pidä palonsammutin lähistöllä käytön aikana.
- Käytä jauhesammutinta tai hiilidioksidisammutinta.

## Työalueen turvallisuus



**VAROITUS:** Lue seuraavat varoitukset ennen tuotteen käyttöä.

- Käsiteltävän pinnan analysointi on käyttäjän vastuulla. Käyttäjän on arvioitava riskit käsiteltävää pintaa koskevien tietojen perusteella ja ryhdyttävä asianmukaisiin varotoimiin ennen työhön ryhtymistä.
- Älä käytä laitetta sumussa, sateessa, kovassa tuulessa, kylmällä säällä, ukkosella tai muuten huonossa säässä.
- Varo henkilöitä, esineitä ja tilanteita, jotka voivat estää laitteen turvallisen käytön.

## Sähköturvallisuus



**VAROITUS:** Sähköllä toimivia laitteita käytettäessä on aina sähköiskuvaara. Älä käytä konetta huonoissa sääolosuhteissa. Älä koske ukkosenjohdattimiin tai metalliesineisiin. Käytä aina konetta tämän käyttöohjeen mukaisesti, jotta vältty vammoilta.



**VAROITUS:** Käytä aina virtalähdettä, jossa on vikavirtasuojaja. Vikavirtasuojaja vähentää sähköiskun vaaraa.



## **VAROITUS:** Korkea jännite.

Virtalähteessä on suojaamattomia osia. Irrota virtapistoke aina ennen virtalähteen luukun avaamista.



**HUOMAUTUS:** Tuotteen tai generaattorin virransyötön on oltava riittävää ja jatkuvaa, jotta moottorin moitteeton käynti voidaan varmistaa. Väärä jännite saa virrankulutuksen lisääntymään ja moottorin lämpötilan kohoamaan, kunnes turvapiiri laukeaa. Virtajohton mitan on oltava kansallisten ja paikallisten määräysten mukainen. Pistorasian koon on vastattava laitteen pistorasian ja jatkojohton ampeerilukua.

Jos verkkovirrassa on suurempi järjestelmävastus, tuotteen käynnistyksen yhteydessä voi esiintyä lyhyitä jännitteen laskuja. Tämä voi vaikuttaa muiden laitteiden käyttöön (esimerkiksi valot saattavat vilkkua).

- Pistokkeen on sovittava pistorasiaan. Älä koskaan muuta pistoketta millään tavoin. Älä käytä mitään pistokesovittimia maadoitettujen sähköyökalujen kanssa. Muuttamattomat pistokkeet ja sopivat pistorasiat vähentävät sähköiskun vaaraa.
- Varo koskettamasta maadoitettuja pintoja, kuten putkia, pattereita, liesiä ja jääkaappeja. Sähköiskun riski kasvaa, jos käyttäjän keho on maadoitettu.
- Varmista, että teho, sulake ja verkkojännite vastaavat laitteeseen kiinnitetyssä tyyppikilvessä ilmoitettua jännitettä.
- Pysäytä tuote aina ennen kuin irrotat virtapistokkeen.
- Varmista, että virtakytkin on OFF-asennossa ennen kuin kytket tuotteen virtalähteeseen.
- Irrota virtajohto aina, kun tuote pysäytetään pitkäksi aikaa.
- Älä käytä tuotetta, jos virtajohto tai -pistoke on vaurioitunut. Jos virtajohto on vaurioitunut, sen vaihtaminen on turvallisuussyistä annettava valmistajan, huoltoilijän tai vastaavan ammattilaisen tehtäväksi. Vaurioitunut virtajohto voi aiheuttaa vakavia vammoja tai hengenvaaran.
- Käytä virtajohtoa oikein. Älä käytä virtajohtoa laitteen siirtämiseen, vetämiseen tai irtikytkemiseen. Irrota virtajohto pistorasiasta vetämällä virtapistokkeesta. Älä vedä virtajohdosta.
- Käytä tuotetta vain kuivilla pinnoilla.
- Suojaa laite sateelta. Laitteeseen pääsevä vesi lisää sähköiskun vaaraa.
- Irrota aina virtajohto, ennen kuin kytket tai irrotat moottorikaapelin ja sähkökotelon liitännän.
- Lämpökatkaisimen tahattomasta nollaamisesta johtuvien vaaratilanteiden välttämiseksi tuotteen virransyöttöä ei saa viedä ulkoisen kytkentälaitteen kuten ajastimen kautta eikä tuotetta saa kytkeä

virtapiiriin, joka kytketään säännöllisesti päälle ja pois.

- Varmista, että tuotteen virtalähde saa virtaa erillisistä muuntajista, joita käytetään vain teollisuuskäyttöön.

## **Maadoitettua laitetta koskevat ohjeet**



**VAROITUS:** Vääränlainen liitäntä voi johtaa sähköiskuun. Keskustele pätevän sähköasentajan kanssa, jos epäilet, ettei sähköpistorasiaa ole maadoitettu oikein.

Älä muokkaa virtapistoketta tehdasasetuksista. Jos virtapistoke tai virtajohto on vaurioitunut tai se on vaihdettava, ota yhteyttä Husqvarna-huoltoilijeeseen. Noudata paikallisia määräyksiä ja lakeja.

Jos et ymmärrä maadoitettua laitetta koskevia ohjeita täysin, keskustele pätevän sähköasentajan kanssa.

Käytä vain maadoitettuja, ulkikäyttöön tarkoitettuja jatkojohtoja, joissa on maadoituspistokkeet, sekä laitteen pistokkeelle sopivia maadoituspistorasioita.

Tuotteessa on maadoitettu virtajohto ja -pistoke. Kytke laite aina maadoitettuun sähköpistorasiaan. Tämä vähentää sähköiskun vaaraa.

Älä käytä sähkösovittimia laitteen kanssa.

## **Jatkojohdot**

- Käytä vain hyväksytyjä ja soveltuvia jatkojohtoja.
- Jatkojohton nimellisarvon on oltava sama tai suurempi kuin tuotteen tyyppikilvessä ilmoitettu arvo.
- Käytä maadoitettuja jatkoakaapeleita.
- Kun käytät tuotetta ulkona, käytä ulkotiloihin sopivaa jatkojohtoa. Tämä vähentää sähköiskun vaaraa.
- Pidä jatkojohtoliitäntä kuivana ja irti maanpinnasta.
- Pidä jatkojohto etäällä kuumuudesta, öljystä, terävistä reunoista tai liikkuvista osista. Viallinen johto lisää sähköiskun vaaraa.
- Varmista, että jatkojohto on ehjä ja hyvässä kunnossa.
- Älä käytä jatkojohtoa kelattuna. Tämä voi aiheuttaa jatkojohton ylikuumentumisen.
- Varmista, ettei jatkojohto jää tuotteen alle käytön aikana. Tämä estää jatkojohton vaurioitumisen.

## **Tuotteen turvalaitteet**



**VAROITUS:** Lue seuraavat varoitukset ennen tuotteen käyttöä.

- Älä käytä tuotetta, jos turvalaitteet eivät toimi oikein.
- Tarkasta turvalaitteet päivittäin. Jos turvalaitteet eivät toimi oikein tai ne ovat vaurioituneet, ota yhteyttä Husqvarna-jälleenmyyjään.

- Älä tee muutoksia turvalaitteisiin.

### Hätäpysäytyspainike

Hätäpysäytyspainikkeen avulla moottori voidaan pysäyttää nopeasti.

### Hätäpysäytyspainikkeen tarkistaminen

Katso laitteesi hätäpysäytyspainikkeen sijainti kohdasta *Tuotteen kuvaus sivulla 30*.

1. Varmista, että hätäpysäytyspainike on kytketty pois käytöstä, kääntämällä hätäpysäytyspainiketta myötäpäivään.
2. Käynnistä laite. Katso kohta *Tuotteen käynnistäminen sivulla 43*.
3. Paina hätäpysäytyspainiketta.
4. Varmista, että moottori sammuu.
5. Vapauta hätäpysäytyspainike kääntämällä sitä myötäpäivään.

### Ampeerimittari

Ampeerimittari näyttää, kuinka paljon rietta pinnalle puhalletaan. Enimmäisampeeriluku näkyy ampeerimittarien yläpuolella.

### Ampeerimittarin tarkistaminen

Katso kohta *Tuotteen kuvaus sivulla 30*, missä tuotteesi ampeerimittari sijaitsee.

1. Käynnistä laite. Katso kohta *Tuotteen käynnistäminen sivulla 43*.
2. Odota, kunnes ampeerimittari on tyhjäkäyntiasennossa.
3. Sammuta laite. Katso kohta *Laitteen pysäyttäminen sivulla 45*.

### Puhallusmoottorin virtapainikkeet

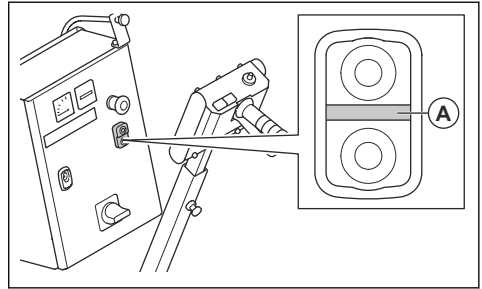
Puhallusmoottorin virtapainikkeita käytetään puhallusmoottorin käynnistämiseen ja pysäyttämiseen. Katso kohta *Puhallusmoottorin virtapainikkeiden tarkistaminen sivulla 36*.

### Puhallusmoottorin virtapainikkeiden tarkistaminen

Katso kohta *Tuotteen kuvaus sivulla 30*, missä tuotteesi virtapainikkeet sijaitsevat.

1. Varmista, että hätäpysäytyspainike on kytketty pois käytöstä, kääntämällä hätäpysäytyspainiketta myötäpäivään.
2. Käynnistä laite. Katso kohta *Tuotteen käynnistäminen sivulla 43*.
3. Paina puhallusmoottorin ON-painiketta.

4. Varmista, että moottori käynnistyy ja valo (A) syttyy.



5. Pysäytä moottori. Katso kohta *Laitteen pysäyttäminen sivulla 45*.
6. Varmista, että moottori sammuu, kun painat OFF-painiketta.

### Virtakytkin

Virtakytkintä käytetään tuotteen käynnistämiseen ja sammuttamiseen.

### Virtakytkimen tarkistaminen

Katso kohta *Tuotteen kuvaus sivulla 30*, missä tuotteesi virtakytkin sijaitsee.

1. Varmista, että hätäpysäytyspainike on kytketty pois käytöstä, kääntämällä hätäpysäytyspainiketta myötäpäivään.
2. Käännä virtakytkin ON-asentoon.
3. Varmista, että virtalähde käynnistyy.
4. Käännä virtakytkin OFF-asentoon.
5. Varmista, että virtalähde pysähtyy.

### Huollon turvallisuusohjeet



**VAROITUS:** Lue seuraavat varoitukset ennen tuotteen käyttöä.

- Huolla laite ainoastaan käyttöohjekirjassa annettujen ohjeiden mukaisesti. Anna valtuutetun huoltoliikkeen tehdä kaikki muut huoltotyöt.
- Jos laitetta ei ole huollettu asianmukaisesti ja säännöllisesti, tapaturmien ja laitteen vaurioitumisen vaara kasvaa.
- Puhdista laite ennen huoltoa vaarallisten aineiden poistamiseksi.
- Huolla laite tukevalla vaakasuoralla alustalla. Tarkista, että laite ei pääse liikkumaan.
- Älä tee tuotteeseen muutoksia. Muut kuin valmistajan hyväksymät muutokset voivat aiheuttaa vakavan vamman tai kuoleman.
- Vaihda vaurioituneet, kuluneet tai rikkoutuneet osat.
- Älä käytä tuotteen puhdistamiseen painepesuria.
- Käytä vain nukkaamattomia puhdistusliinoja.

- Käytä vain alkuperäisiä lisävarusteita ja varaosia. Muut kuin valmistajan hyväksymät lisävarusteet ja varaosat voivat aiheuttaa vakavan vamman tai kuoleman.

- Tarkista laitteen tärinätaso huollon jälkeen. Jos se ei ole oikea, ota yhteyttä valtuutettuun huoltoliikkeeseen.
- Anna valtuutetun huoltoliikkeen huoltaa laite säännöllisesti.

## Käyttö

### Johdanto



**VAROITUS:** Lue turvallisuutta käsittelevä luku niin, että ymmärrät sen sisällön, ennen laitteen käyttämistä.

### Toimet ennen laitteen käyttämistä

1. Lue käyttöohje huolellisesti ja varmista, että ymmärrät sen sisältämät ohjeet.
2. Lue pölynerottimen käyttöohje huolellisesti ja varmista, että ymmärrät sen sisältämät ohjeet.
3. Jos tuotetta käytetään virtalähteen kanssa, varmista, että olet lukenut ja ymmärtänyt kyseisen virtalähteen käyttöoppaan.
4. Käytä henkilökohtaisia suojarusteita. Katso kohta *Henkilökohtaiset suojarusteet sivulla 34*.
5. Varmista, että työalueella ei ole asiaankuulumattomia henkilöitä.
6. Suorita päivittäiset huoltotoimenpiteet. Katso kohta *Huoltokaavio sivulla 46*.
7. Varmista, että laite on asennettu oikein eikä se ole vaurioitunut.
8. Varmista, että kaikki pultit, ruuvit ja mutterit on kiristetty.
9. Varmista, että lattapyörä, nokka, vuoraukset ja tiiviste eivät ole vaurioituneet tai kuluneet. Vaihda osat, kun 75 % terän paksuudesta on kulunut.
10. Varmista, ettei erotin ole vaurioitunut.
11. Varmista, että erotin on täytetty puhallusrakeella erotinlokeroon asti.
12. Aseta laite työalueelle. Varmista, että pinta on suora. Varmista, että laite kuljetetaan työalueelle ja että sitä kuljetetaan työalueella turvallisesti ja oikein. Katso kohta *Kuljettaminen, säilyttäminen ja hävittäminen sivulla 51*.
13. Kytke pölynerotin koneeseen. Katso kohta *Pölynerottimen kytkeminen sivulla 41*.
14. Varmista, että virtakytkin on OFF-asennossa ennen kuin kytket tuotteen virtalähteeseen.
15. Kytke kone virtalähteeseen. Katso kohta *Laitteen kytkeminen virtalähteeseen sivulla 42*.
16. Varmista, että harjalistan tiivisteet ovat oikealla korkeudella. Katso kohta *Harjalistan tiivisteiden korkeuden säätäminen sivulla 40*.

17. Varmista, että magneettiset tiivisteet ovat oikealla korkeudella. Katso kohta *Magneettisten tiivisteiden korkeuden säätäminen sivulla 40*.

### Vetojärjestelmä

Vetojärjestelmää käytetään käytön aikana, ja sen avulla tuotetta voi liikuttaa vetopyörällä. Katso kohta *Tuotteen siirtäminen vetojärjestelmän avulla sivulla 52*.

Kytke vetojärjestelmä aina käyttöön käytön ajaksi.

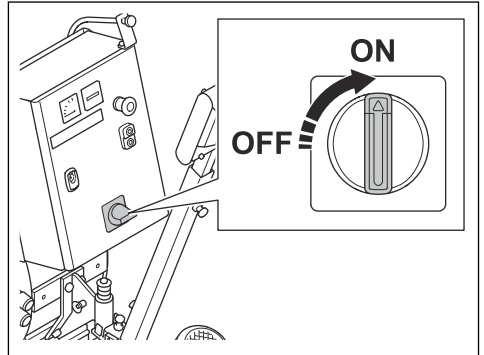
### Vetojärjestelmän kytkeminen käyttöön



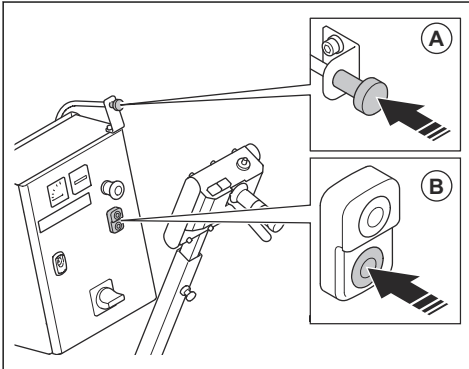
**VAROITUS:** Pidä kädet poissa pyörievien osien läheisyydestä. Ole erittäin varovainen, kun kiinnität pikaliitintappin.

Kytke vetojärjestelmä käyttöön kiinnittämällä pikaliitintappi. Pikaliitintappi sijaitsee vetopyörän yläpuolella. Katso kohta *Tuotteen kuvaus sivulla 30*.

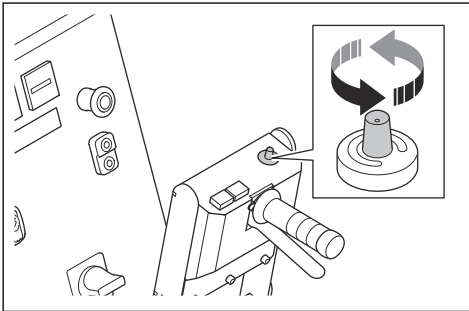
1. Käännä virtakytkin ON-asentoon.



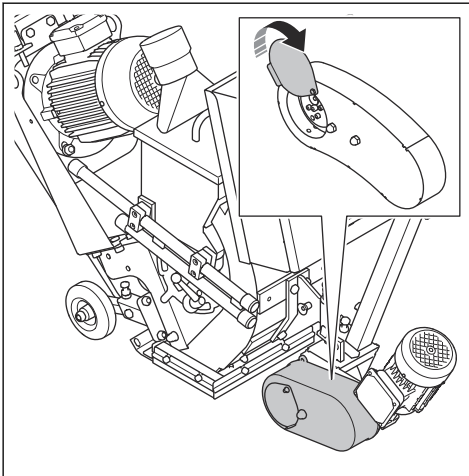
2. Sulje hiontaventtiili painamalla puhallusrakeen ohjausvaijeria (A). Pysäytä puhallusmoottori painamalla OFF-painiketta (B).



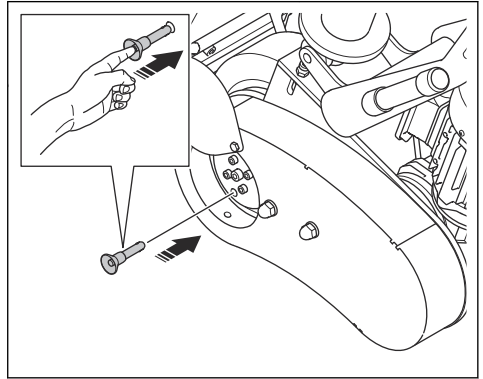
3. Aseta liikkeen nopeus mahdollisimman alhaiseksi, noin 0,5.



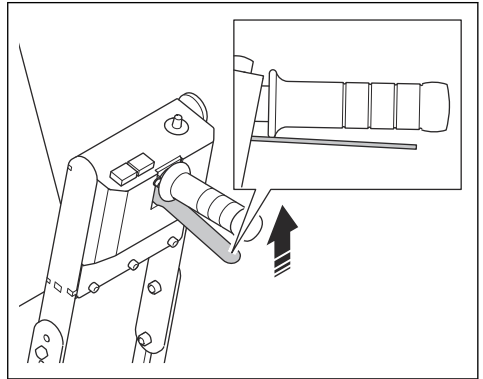
4. Avaa käyttöketjun suojus.



5. Asenna pikaliitintappi. Pidä pikaliitintappia painettuna sormella.

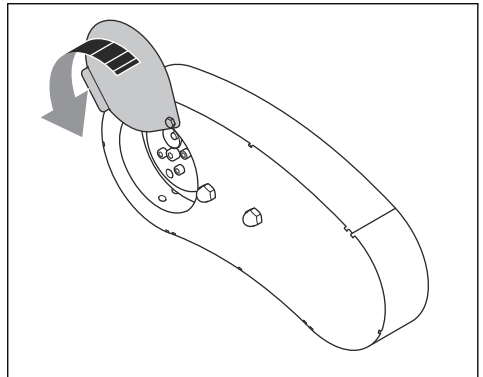


6. Käytä vetojärjestelmän vipua toisella kädellä.



Pikaliitintappi lukittuu paikalleen, kun vetojärjestelmä kytketään.

7. Sulje käyttöketjun suojus.



8. Katso lisätietoja vetojärjestelmän kytkemisestä pois käytöstä kohdasta *Vetojärjestelmän kytkeminen pois käytöstä sivulla 39*.

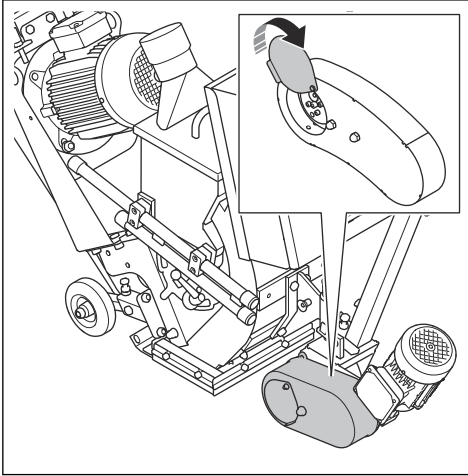
## Vetojärjestelmän kytkeminen pois käytöstä



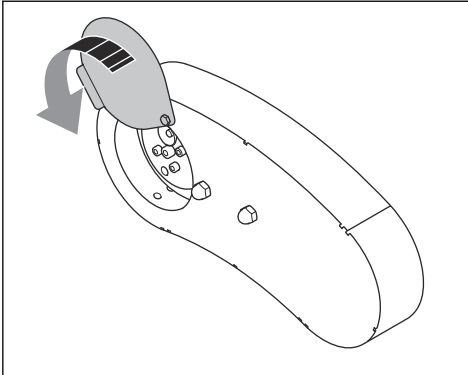
**HUOMAUTUS:** Kytke vetojärjestelmä pois käytöstä vain, kun tuote on pysäköity tasaiselle alustalle.

Jos tuotetta on siirrettävä manuaalisesti moottorin ollessa sammutettuna, vetojärjestelmän on oltava kytkettynä pois käytöstä. Kytke vetojärjestelmä pois käytöstä irrottamalla pikaliitintappi.

1. Pysäköi tuote tasaiselle alustalle ja sammuta se.
2. Irrota virtalähde.
3. Avaa käyttöketjun suojus.



4. Vedä pikaliitintappi ulos.
5. Aseta pikaliitintappi säilytysasentoon.
6. Sulje käyttöketjun suojus.



## Hiontaventiili

Magneettinen hiontaventiili ohjaa puhallusrakeen virtausta lattapyörälle. Hiontaventiilin säätö näkyy ampeerimittarissa. Katso kohta *Ampeerimittari sivulla 36*.

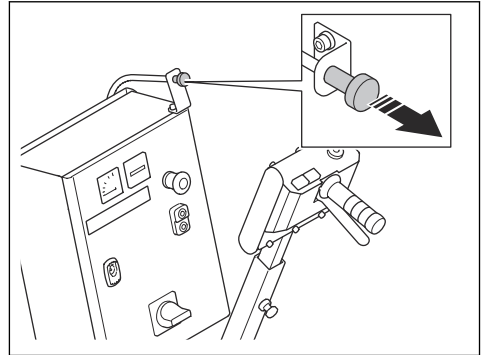
Hiontaventiiliä säädetään puhallusrakeen ohjausvaijerilla. Katso kohta *Hiontaventiilin käyttö sivulla 39*.

## Hiontaventiilin käyttö

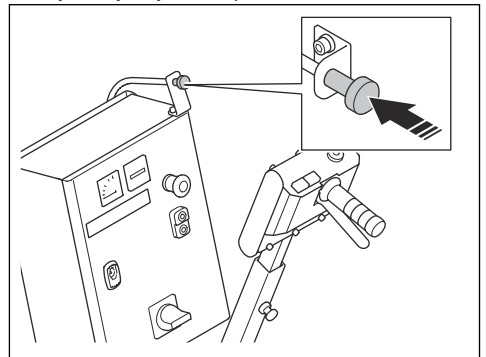


**HUOMAUTUS:** Avaa hiontaventiili vain, kun puhallusmoottori on käytössä.

1. Avaa hiontaventiili vetämällä puhallusrakeen ohjausvaijeria ja säädä puhallusrakeen määrää.



2. Sulje hiontaventiili työntämällä puhallusrakeen ohjausvaijeria ja säädä puhallusrakeen määrää.

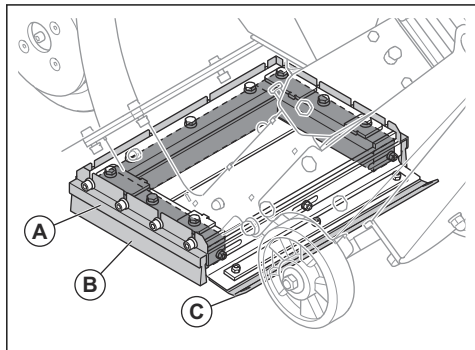


## Hiontatiiviste

Hiontatiiviste varmistaa, että puhallusrake pysyy laitteessa käytön aikana. Hiontatiivisteessä on magneettiset tiivisteet (A) puhaltimen kotelon sivuilla

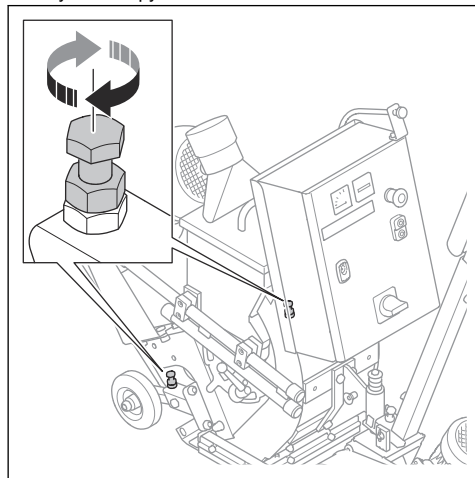
ja edessä. Magneettisten tiivisteiden ympärille on kiinnitetty harjalistat (B).

Liukutiiviste (C) liikkuu pinnalla.

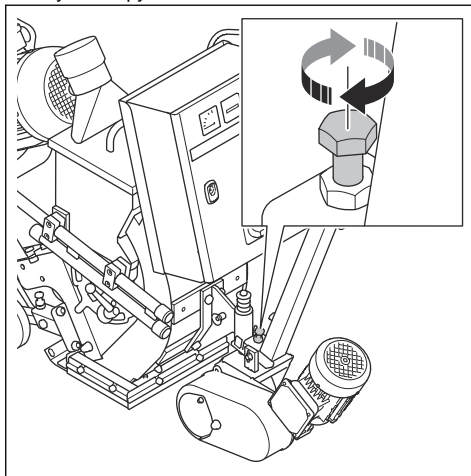


## Magneettisten tiivisteiden korkeuden säätäminen

1. Löysää takapyörän kahta säätöruuvia.



2. Löysää etupyörän säätöruuvia.

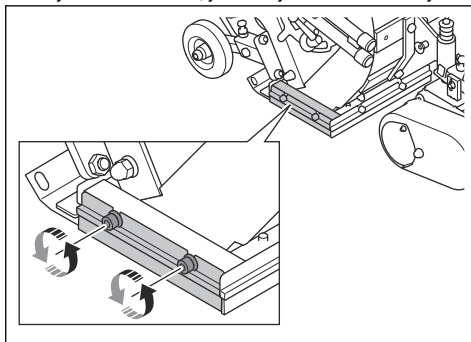


3. Säädä korkeutta, kunnes magneettiset tiivisteet ovat 8–10 mm:n päässä pinnasta.
4. Kiristä ruuvit.

## Harjalistan tiivisteiden korkeuden säätäminen

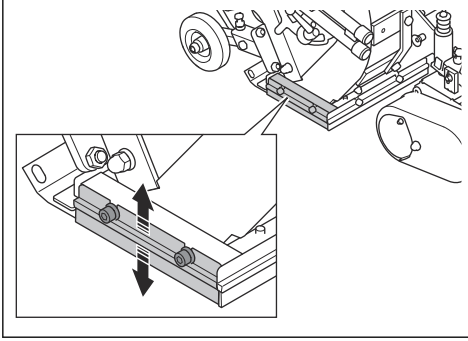
Harjalistan tiivisteet kuluvat, kun tuotetta käytetään. Harjalistan tiivisteiden korkeutta on säädettävä säännöllisin väliajoin.

1. Löysää kaksi ruuvia, joilla harjalista on kiinnitetty.





2. Säädä harjalistan korkeutta, kunnes se on 1 mm pinnan yläpuolella.



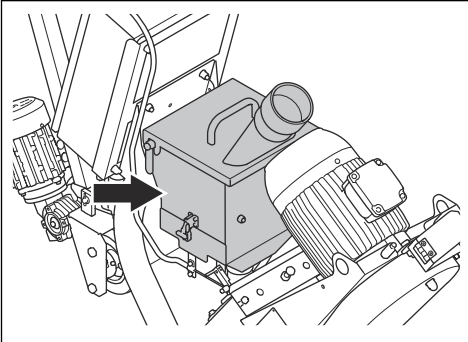
3. Kiristä kaksi ruuvia.

## Puhallusräe

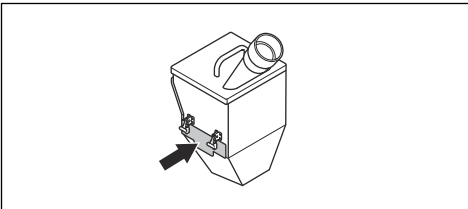
Ota yhteys Husqvarna-jälleenmyyjään, jos tarvitset apua oikean puhallusräkeen valintaan pintaa varten. Katso kohta *Hyväksytyt puhallusräet sivulla 55*.

## Puhallusräkeen erotin

Puhallusräkeen erotin estää puhallusräkeen likaantumisen. Puhallusräettä säilytetään puhallusräkeen erottimessa, joka syöttää sitä lattapyörään.



Erotimekoko estää puhallusräkeen ja lattapyörän likaantumisen.

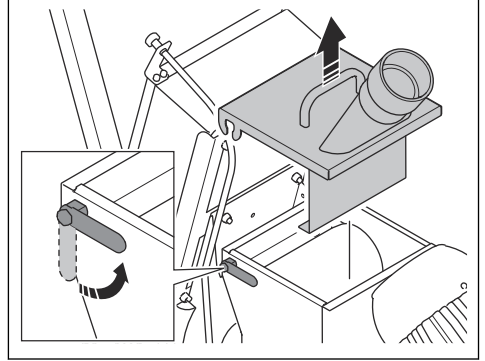


## Tuotteen täyttäminen puhallusräkeellä

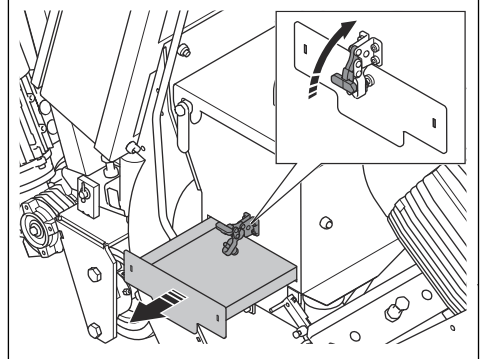


**VAROITUS:** Käytä aina henkilökohtaista suojavarustusta käytön aikana. Katso kohta *Henkilökohtaiset suojavarusteet sivulla 34*.

1. Sulje hiontaventtiili. Katso kohta *Hiontaventtiilin käyttö sivulla 39*.
2. Avaa kansi ja avaa erotin nostamalla kahvaa.



3. Avaa erotinlokero ja poista kaikki epäpuhtaudet lisätessäsi puhallusräettä tai tarvittaessa.



4. Täytä erotin puhallusräkeellä erotinlokeroon asti. Lisää puhallusräettä tarvittaessa.

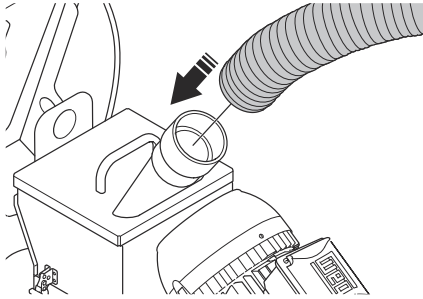
## Pölynerottimen kytkeminen



**VAROITUS:** Älä käytä pölynerotinta, jos sen letku on vaurioitunut. Tämä lisää terveydelle vaarallisen pölyn sisäänhengittämisen riskiä. Käytä hyväksytyä hengityssuojainta.

1. Tarkista pölynerottimen letku vaurioiden varalta.
2. Varmista, että pölynerottimen suodattimet ovat ehjät ja puhtaat.

- Liitä pölynerottimen letku turvallisesti pölynerottimen liitäntään. Liitä oheiset osat mukana toimitetulla työkalulla ja teollisuusteipillä.

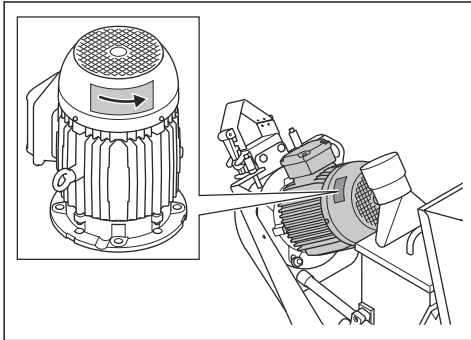


### Laitteen kytkeminen virtalähteeseen

- Liitä tuotteen virtajohto maadoitettuun pistorasiaan tai muuhun virtalähteeseen.
- Varmista, että verkkojännite vastaa tuotteeseen kiinnitetystä tyyppikilvestä ilmoitettua arvoa.

### Moottorin pyörimissuunnan tarkastaminen

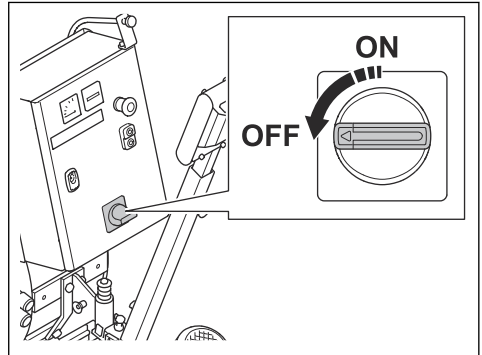
- Käynnistä laite. Katso kohta *Tuotteen käynnistäminen sivulla 43*.
- Pysäytä tuote muutaman sekunnin kuluttua. Katso kohta *Laitteen pysäyttäminen sivulla 45*.
- Varmista, että puhallusmoottorin pyörimissuunta on oikea. Oikea pyörimissuunta osoitetaan puhaltimen suojuksen päällä olevalla nuolella.



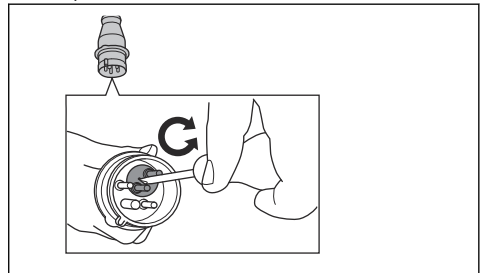
- Vaihda moottorin pyörimissuunta tarvittaessa. Katso kohta *Moottorin pyörimissuunnan vaihtaminen (vain kolmivaihevirta) sivulla 42*.

### Moottorin pyörimissuunnan vaihtaminen (vain kolmivaihevirta)

- Käännä virtakytkin OFF-asentoon.



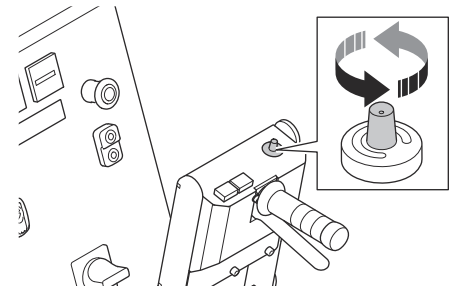
- Odota, kunnes tuote on täysin pysähtynyt.
- Irrota jatkojohto tuotteen virtapistokkeesta.
- Käännä vaihtosuuntaajan kytkin tuotteen virtapistokkeessa vastakkaiseen suuntaan.



- Kytke virtajohto ja tarkista moottorin pyörimissuunta. Katso kohta *Moottorin pyörimissuunnan tarkastaminen sivulla 42*.

### Oikean nopeuden säätäminen

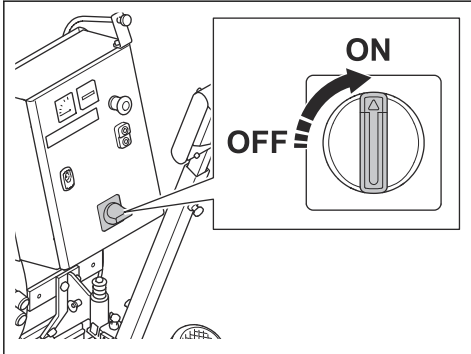
Parhaan tuloksen saamiseksi on tärkeää, että tuotetta käytetään oikealla nopeudella. Jos pinnan laatu vaihtelee, säädä nopeutta niin, että tulos on sama. Tarkista tulos ja säädä nopeutta tarvittaessa.



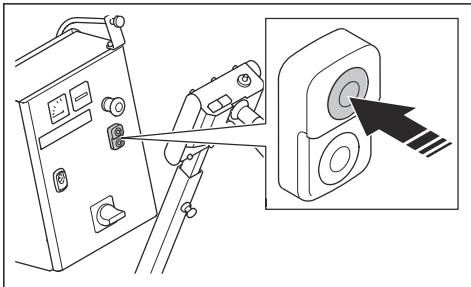
- Käännä nopeudensäätövalitsinta myötöpäivään lisätäksesi nopeutta.
- Käännä nopeudensäätövalitsinta vastapäivään vähentääksesi nopeutta.
  - a) Käytä nopeutta 6–10 betonipinnoilla tehdessäsi kevyttä käsittelyä.
  - b) Käytä nopeutta 0–5 betonipinnoilla tehdessäsi raskasta käsittelyä.
  - c) Käytä nopeutta 0–2 teräspinnoilla.

## Tuotteen käynnistäminen

1. Kytke laite virtalähteeseen. Katso kohta *Laitteen kytkeminen virtalähteeseen sivulla 42*.
2. Käynnistä polynerotin. Lisätietoja on polynerottimen käyttöohjeessa.
3. Liitä polynerottimen letku tuotteeseen. Katso kohta *Polynerottimen kytkeminen sivulla 41*.
4. Varmista, että hätäpysäytyspainike on kytketty pois käytöstä, kääntämällä hätäpysäytyspainiketta myötöpäivään.
5. Aseta sähkökotelon virtakytkin ON-asentoon.

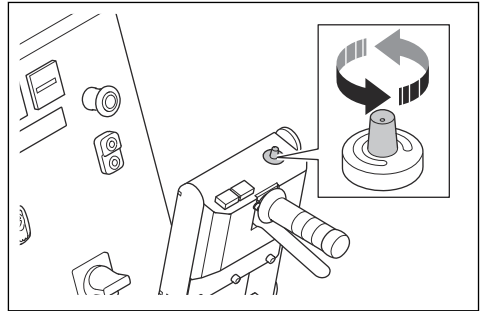


6. Kytke vetojärjestelmä käyttöön. Katso kohta *Vetojärjestelmän kytkeminen käyttöön sivulla 37*.
7. Käynnistä puhallusmoottori painamalla ON-painiketta.



8. Odota, kunnes ampeerimittari on tyhjäkäyntiasennossa.

9. Varmista, että puhallusmoottorin pyörimissuunta on oikea. Katso kohta *Moottorin pyörimissuunnan tarkastaminen sivulla 42*.
10. Säädä nopeus nopeudensäätövalitsimella.



## Laitteen käyttö

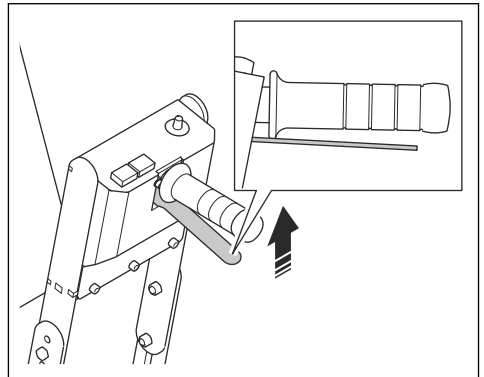


**VAROITUS:** Tuotetta saa liikuttaa vain taaksepäin. Älä liikuta tuotetta eteenpäin käytön aikana.

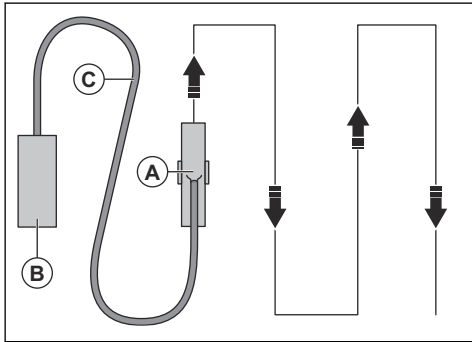


**VAROITUS:** Älä nosta puhaltimen koteloa käytön aikana. Puhallusräae sinkoutuu tuotteesta suurella nopeudella ja voi aiheuttaa vammoja.

1. Varmista, että työskentelyalue on turvallinen. Katso kohta *Työalueen turvallisuus sivulla 34*.
2. Täytä puhallusrakeen erotin puhallusrakeella. Täytä erotin puhallusrakeella tarvittaessa. Katso kohta *Tuotteen täyttäminen puhallusrakeella sivulla 41*.
3. Käynnistä laite. Katso kohta *Tuotteen käynnistäminen sivulla 43*.
4. Kytke vetojärjestelmä käyttöön. Katso kohta *Vetojärjestelmän kytkeminen käyttöön sivulla 37*.
5. Käytä vetojärjestelmän vipua.

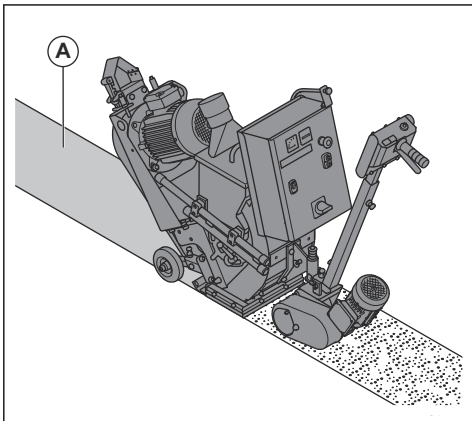


6. Avaa hiontaventtiili vetämällä puhallusrakeen ohjausvipua. Katso kohta *Hiontaventtiilin käyttö sivulla 39*.
7. Sulje hiontaventtiili kahden metrin jälkeen ja pysäytä tuote.
8. Tarkista puhalluskuvio. Säädä puhalluskuviota tarvittaessa. Katso kohta *Puhalluskuvion säätäminen sivulla 44*.
9. Valitse oikea nopeus. Katso kohta *Oikean nopeuden säätäminen sivulla 42*.
10. Siirrä tuote (A) rinnakkaisille raiteille. Pölynerotin (B) on liitettävä tuotteeseen (A) pölynerottimen letkun (C) avulla.



## Puhalluskuvio

Puhalluskuvio (A) on pinta, joka on käsitelty.



Hyvän tuloksen saamiseksi kohdepisteen on oltava puhalluskuvion keskellä. Jos kohdepiste on liian kaukana vasemmalla tai oikealla, käännä ohjauskehikkoa. Katso kohta *Puhalluskuvion säätäminen sivulla 44*.

Nämä osuusteet vaikuttavat puhalluskuvioon:

- Lattapyörän pyörimissuunta on oikea.
- Lattapyörän, siipipyörän ja ohjauskehikon kuluma.

- Puhallusrakeen koko. Puhalluskuviota on säädettävä, kun muutat rakeen kokoa.
- Sivuikkunan sijainti ohjauskehikossa.
- Pinnan eri tyytit ja kovuus.

## Puhalluskuvion säätäminen

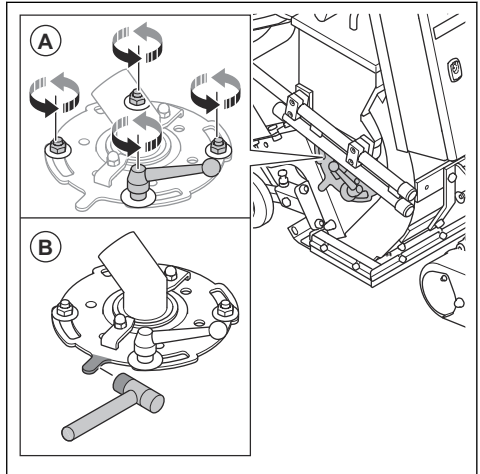


**VAROITUS:** Älä säädä, löysää tai kosketa kehikon kiinnittimiä, syöttönokkaa ja lattapyörää, kun laite on käynnissä. Irrota virtälähde, kun säädät puhalluskuviota.

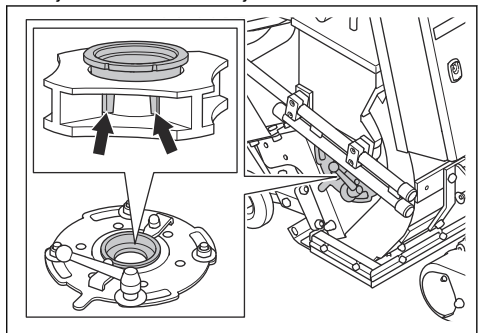


**VAROITUS:** Käytä henkilökohtaisia suojavarusteita, kun säädät puhalluskuviota. Katso kohta *Henkilökohtaiset suojavarusteet sivulla 34*.

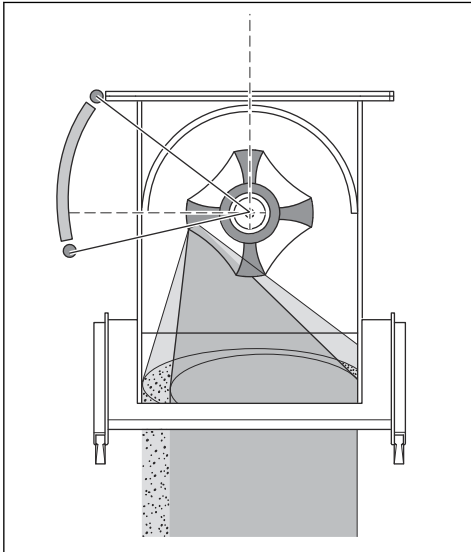
1. Irrota sähköpistoke.
2. Löysää kolme mutteria ja säätövipua (A).



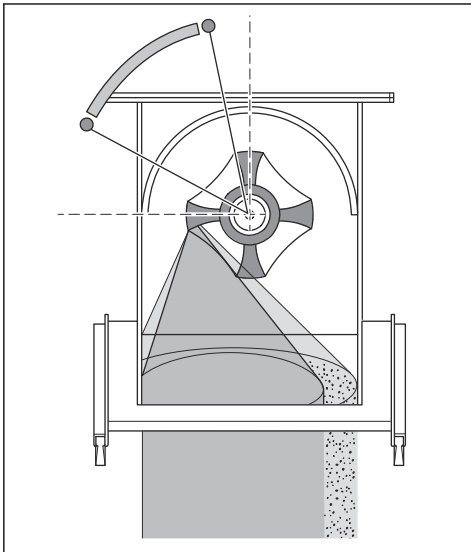
3. Lyö lattapyörän suojusta kumivasaralla säätääksesi puhalluskuviota (B).
4. Kun käännät lattapyörän suojusta, säädät ohjauskehikon ikkunan sijaintia.



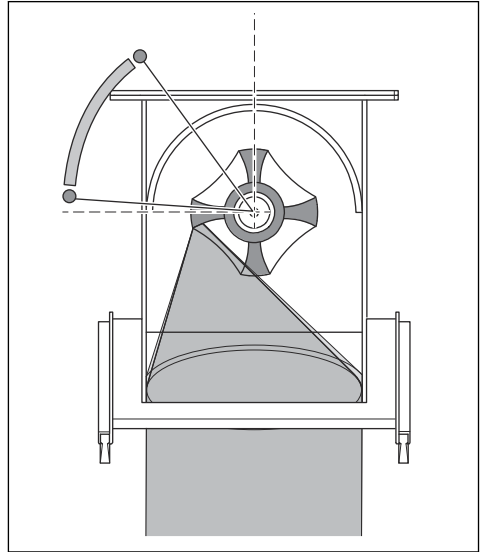
5. Varmista, että syöttönokka on edelleen oikeassa asennossa ohjauskehikon säätämisen jälkeen.
6. Käännä ohjauskehikkoa myötäpäivään, jos kohdepiste on liian kaukana oikealla puolella.



7. Käännä ohjauskehikkoa vastapäivään, jos kohdepiste on liian kaukana vasemmalla puolella.



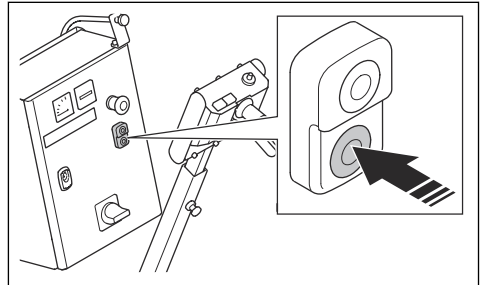
8. Varmista, että kohdepiste jakaantuu tasaisesti pinnalla oikean säädön varmistamiseksi.



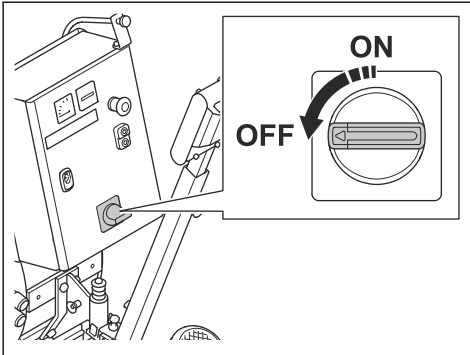
9. Kiristä säätövipua ja kolme mutteria, kun ohjauskehikko on oikeassa asennossa.

## Laitteen pysäyttäminen

1. Sulje hiontaventtiili painamalla puhallusrakeen ohjausvaijeria. Katso kohta *Hiontaventtiilin käyttö sivulla 39*.
2. Pysäytä puhallusmoottori painamalla OFF-painiketta.



3. Käännä virtakytkin OFF-asentoon.



4. Irrota virtapistoke virtalähteestä.

5. Sammuta pölynerotin. Lisätietoja on pölynerottimen käyttöohjeessa.

## Huolto

### Johdanto



**VAROITUS:** Ennen minkäänlaisten huoltotöiden aloittamista sinun on luettava turvallisuutta käsittelevä luku niin, että ymmärrät sen sisällön.



**VAROITUS:** Käytä henkilökohtaisia suojavarusteita, kun teet korjaus- ja huoltotöitä. Katso kohta *Henkilökohtaiset suojavarusteet sivulla 34*.



**VAROITUS:** Sammuta moottori ja irrota virtapistoke virtalähteestä ennen

tuotteen huoltoa. Varmista, että kaikki moottorit pysähtyvät.

Kaikkiin tuotteelle tehtäviin huolto- ja korjaustöihin tarvitaan erityiskoulutus. Takaamme, että tuotteemme huolletaan ja korjataan ammattimaisesti. Jos jälleenmyyjäsi ei ole huoltoliike, pyydä jälleenmyyjää neuvomaan lähin huoltoliike.

Katso lisätietoja kohdasta [www.husqvarnaconstruction.com](http://www.husqvarnaconstruction.com).

### Huoltokaavio

\* = Käyttäjän suorittama yleinen huoltotoimenpide. Tämä käyttöohje ei sisällä ohjeita näitä toimenpiteitä varten.

X = Ohjeet ovat tässä käyttöohjeessa.

O = Tämä käyttöohje ei sisällä ohjeita näitä toimenpiteitä varten. Anna huoltotyö valtuutetun huoltoliikkeen tehtäväksi.

Laitteen yleinen huolto	Kolmen käytötunnin välein	Päivittäin	12 tuntia huollon jälkeen	Kolmen kuukauden välein	Vuosittain
Varmista, että ruuvit ja mutterit on kiristetty tiukkaan.		*	*		
Varmista, että virtapistoke ja jatkojohto ovat hyvässä kunnossa ja ehjiä.		*			
Tarkasta sähköosat, johdot ja liittimet kulumisen ja vaurioiden varalta.		*			
Tarkista vikavirtasuojakytkimen toiminta.		*			
Tarkista sähkömoottori lian ja vaurioiden varalta.		*			

Laitteen yleinen huolto	Kolmen käytötunnin välein	Päivittäin	12 tuntia huollon jälkeen	Kolmen kuu-kauden välein	Vuosittain
Varmista, että pölynerottimen letku ei ole vaurioitunut ja ettei siinä ole tukoksia.		*			
Tyhjennä pölynerotin.	*				
Tarkista puhallusrakeen erotin, erotinlokero ja syöttönokka.	X				
Puhdista laite.		X			
Tarkasta kaikki turvalaitteet.		X			
Tarkista harjatiivisteet ja magneettiset tiivisteet kulumisen varalta.		X			
Tarkista ohjauskehikko, latta-pyörä ja vuoraukset kulumisen varalta. Katso kohta <i>Toimet ennen laitteen käyttämistä sivulla 37.</i>		X			
Tarkista vetohihnan kireys.		X		X	
Tarkista vetojärjestelmän käyttöketjun kireys.				X	
Puhdista vetojärjestelmän käyttöketju.				X	
Huolla ja puhdista laite perusteellisesti.					○

## Laitteen puhdistaminen

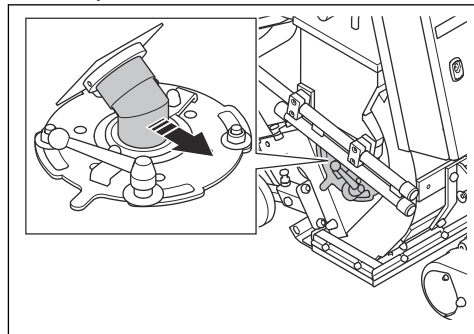
- Puhdista aina kaikki varusteet käytön jälkeen. Käytä pölynimuria.
- Älä käytä laitteen puhdistamiseen painepesuria.
- Pidä ilma-aukot puhtaina, jotta laite pysyy aina riittävän viileänä.

## Vetojärjestelmän ketjun puhdistaminen

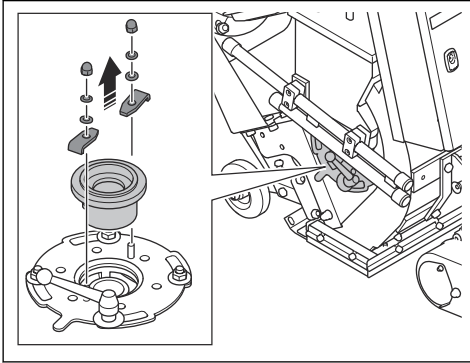
1. Poista lika ketjun ulkopinnalta harjalla tai teräsharjalla.
2. Puhdista ketju puhdistusaineella.
3. Poista lika ketjun sisäosista.

## Ohjauskehikon irrottaminen ja asentaminen

1. Irrota syöttönokka.



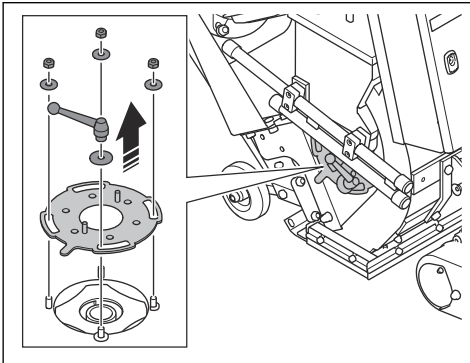
2. Irrota kaksi mutteria, neljä aluslevyä, kaksi keuhon kiinnikettä ja ohjauskehikko.



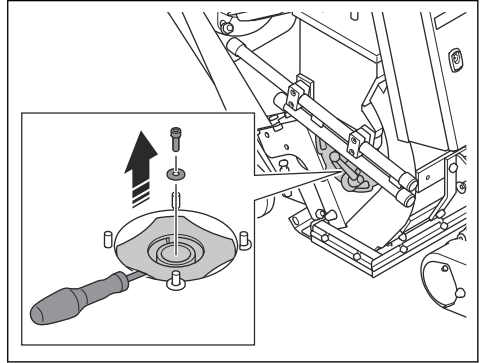
3. Asenna ohjauskehikko päinvastaisessa järjestyksessä.

## Lattapyörän vaihtaminen

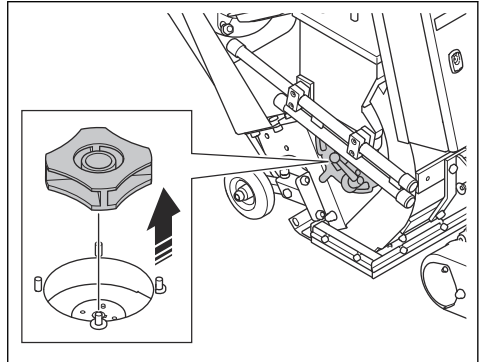
1. Irrota syöttönokka ja ohjauskehikko. Katso kohta *Ohjauskehikon irrottaminen ja asentaminen sivulla 47*.
2. Irrota kolme mutteria, ohjauskotelon vipu, neljä aluslevyä ja lattapyörän suojus.



3. Aseta sopiva työkalu lattapyörään, jotta se ei pääse pyörimään. Irrota pultti ja hävitä se.



4. Irrota lattapyörä.



5. Asenna uusi lattapyörä päinvastaisessa järjestyksessä.



**HUOMAUTUS:** Käytä aina uutta pulttia, kun asennat uuden lattapyörän.

## Kiilahihnan kireyden tarkistaminen

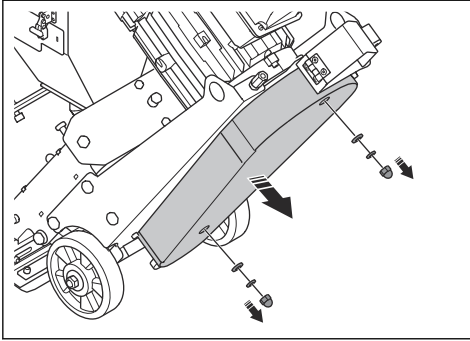


**VAROITUS:** Älä käytä tuotetta, jos kiilahihnakoteloa ei ole asennettu.

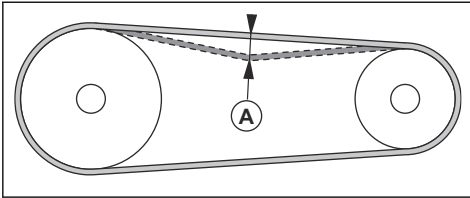
1. Sammuta laite. Katso kohta *Laitteen pysäyttäminen sivulla 45*.



## 2. Irrota kiilahihnakotelo.



3. Tarkista kiilahihnat vaurioiden ja kulumisen varalta. Vaihda kiilahihnat tarvittaessa.
4. Tutki kireyttä painamalla kiilahihnoja peukalolla. Jos kiilahihnoja voi painaa 10–15 mm (A), kireys on oikea.



5. Jos kiilahihnojen kireys ei ole riittävä, lisää moottorin ja laakerin välistä etäisyyttä.
6. Asenna kiilahihnakotelo.

## Kiilahihnojen vaihtaminen



**VAROITUS:** Irrota kiilahihnakotelo vain, kun virtalähde on irrotettu ja puhallusmoottori ovat täysin pysähtyneet.



**VAROITUS:** Älä käytä tuotetta, jos kiilahihnakotelo ei ole asennettu.

1. Irrota kiilahihnakotelo. Katso kohta *Kiilahihnan kireyden tarkistaminen sivulla 48*.
2. Vapauta kiilahihnojen kireys vähentämällä puhallusmoottorin ja laakerin välistä etäisyyttä.
3. Irrota vanhat kiilahihnat ja asenna uudet kiilahihnat.
4. Kiristä kiilahihnat lisäämällä puhallusmoottorin ja laakerin välistä etäisyyttä. Katso kohta *Kiilahihnan kireyden tarkistaminen sivulla 48*.

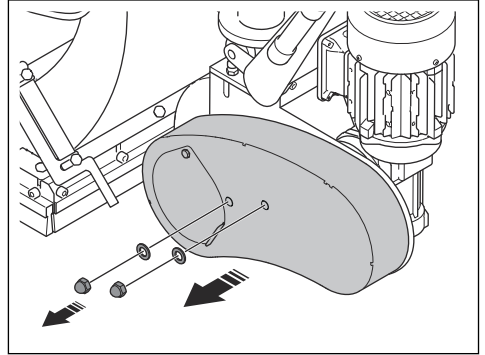
## 5. Kiinnitä kiilahihnakotelo.

## Vetojärjestelmän ketjun kireyden tarkistaminen

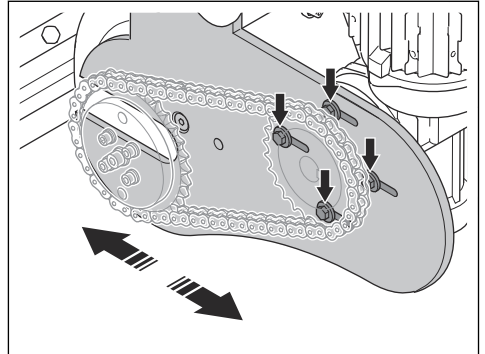


**VAROITUS:** Älä käytä tuotetta, jos siihen ei ole asennettu ketjusuojusta.

1. Sammuta laite. Katso kohta *Laitteen pysäyttäminen sivulla 45*.
2. Irrota ketjusuojuus.



3. Tutki kireyttä painamalla ketjua. Jos ketjua voi painaa 5 mm, kireys on oikea.
4. Irrota mutterit.



5. Säädä kireyttä liikuttamalla ketjupyörää.
6. Kiristä mutterit.
7. Asenna ketjusuojuus.

## Vianmääritys

Vika	Syy	Ratkaisu
Liiallinen tärinä ja/tai epätavallisia ääniä.	Lattapyörä on kulunut tai vaurioitunut.	Vaihda osat, jotka ovat kuluneita tai vaurioituneita.
	Lattapyörä ja ohjauskehikko on kohdistettu väärin.	Sääädä lattapyörän ja ohjauskehikon kohdistusta.
	Ruuvit ja mutterit ovat löysällä.	Kiristä kaikki ruuvit ja mutterit.
	Kiilahihnan kireys on virheellinen.	Tarkista kiilahihnan kireys. Katso kohta <i>Kiilahihnan kireyden tarkistaminen sivulla 48</i> .
	Moottori on vaurioitunut.	Vaihda moottori. Ota yhteyttä valtuutettuun Husqvarna-huoltoliikkeeseen.
	Pyörät ovat vaurioituneet.	Vaihda pyörät uusiin.
Työjälki on huonoa tai laite ei toimi lainkaan.	Lattapyörään syötetyn puhallusrakeen määrä ei ole riittävä.	Puhdista erotinlokero ja täytä puhallusrakeen erotin puhallusrakeella.
		Tarkista syöttönokka ja hiontaventtiili.
	Puhallusräe ei sovellu käsiteltävälle pinnalle.	Vaihda laitteeseen käsiteltävälle pinnalle sopiva puhallusräe.
	Puhallusräe on likaantunut.	Tarkista pölynerotin ja pölynerottimen letku.
	Lattapyörä tai ohjainkehikko on kulunut tai vaurioitunut.	Vaihda lattapyörä ja/tai ohjainkehikko.
	Käytön alussa pintaan osuu liian suuri määrä puhallusräettä.	Sulje hiontaventtiili ja pysäytä tuote. Aloita käyttö uudelleen ja avaa hiontaventtiili hitaasti.
Tuotteen nopeus on liian korkea.	Pienennä nopeutta.	
Puhallusräe poistuu tuotteesta.	Magneettiset tiivisteet ovat väärällä etäisyydellä pinnasta.	Sääädä magneettisten tiivisteiden korkeutta.
	Vaurioituneet tiivisteet.	Tarkista kaikki tiivisteet ja vaihda tarvittaessa.
	Puhallusräe ei ole laadultaan tyydyttävää.	Lisätietoja saat jälleenmyyjältä.
Puhaltimen kotelo kuluu tavallista nopeammin.	Väärä puhallusräe.	Lisätietoja saat jälleenmyyjältä.
	Ohjauskehikkoa ei ole asennettu oikein.	Sääädä ohjauskehikkoa, jotta puhalluskuvio on parempi.
	Pölynerottimen imuteho ei ole riittävä.	Tarkista pölynerottimen letku ja pölynerotin.
Tuote ei liiku.	Nopeus on liian alhainen.	Lisää nopeutta.
	Puhalluspää jää kiinni lattiaan.	Sääädä korkeutta.
	Vetojärjestelmä on vaurioitunut tai sitä ei ole liitetty.	Kytke vetojärjestelmä käyttöön. Tarkista käyttöketju.

Vika	Syy	Ratkaisu
Moottori ei käynnisty.	Virtalähteen vaihe puuttuu.	Tarkasta virransyöttö.
	Virtalähteen vaihe on virheellinen.	Säädä vaihetta.
	Hätäpysäytyspainiketta on painettu.	Vapauta hätäpysäytyspainike kääntämällä sitä myötäpäivään.
	Moottorin suojakytkin on kytketty.	Käynnistä tuote uudelleen. Tarkasta virransyöttö.
	Jatkojohto on irronnut tai vaurioitunut.	Kytke jatkojohto tai vaihda se tarvittaessa.
	Osa on vaurioitunut.	Ota yhteyttä valtuutettuun Husqvarna-huolto-liikkeeseen.
Kone pysähtyy lyhyen käytön jälkeen.	Moottorin suojakytkin laukeaa ylikuormituksen vuoksi.	Ota yhteyttä valtuutettuun Husqvarna-huolto-liikkeeseen.
	Moottorissa on vaurio.	Tarkasta moottori.
	Turvusulake tai vikavirtakatkaisin on päällä.	Ota yhteyttä valtuutettuun Husqvarna-huolto-liikkeeseen.
	Johdot ovat vaurioituneet.	Tarkista johto ja vaihda tarvittaessa.
Vetojärjestelmä ei toimi oikein.	Vetojärjestelmää ei ole kytketty.	Asenna pikaliitintappi.
	Turvusulake tai vetojärjestelmän moottori on vaurioitunut.	Ota yhteyttä valtuutettuun Husqvarna-huolto-liikkeeseen.
	Ohjauspaneeli on vaurioitunut.	Ota yhteyttä valtuutettuun Husqvarna-huolto-liikkeeseen.
	Potentiometri on vaurioitunut.	Ota yhteyttä valtuutettuun Husqvarna-huolto-liikkeeseen.

## Kuljettaminen, säilyttäminen ja hävittäminen

### Kuljettaminen



**VAROITUS:** Noudata varovaisuutta kuljetuksen aikana. Laitte on painava ja voi vahingoittaa ihmisiä tai omaisuutta, jos se putoaa tai siirtyy kuljetuksen aikana.



**HUOMAUTUS:** Älä hinaa laitetta ajoneuvon perässä.

- Varmista ennen kuljetusta, että virtalähde on irrotettu.
- Varmista ennen kuljetusta, että sähkökaapeli ja pölynerottimen letku on irrotettu.
- Poista puhallusrae ennen kuljetusta.
- Laitetta voi siirtää lyhyitä matkoja pyörien avulla. Jos siirtomatka on pitkä, siirrä laitetta nostamalla tai ajoneuvon avulla.

- Suojaa laite kuljetuksen aikana. Suojaus estää esimerkiksi sadetta ja lunta vahingoittamasta laitetta.
- Kytke vetojärjestelmä kuljetuksen ajaksi. Katso kohta *Vetojärjestelmän kytkeminen käyttöön sivulla 37.*

### Laitteen nostaminen käsin



**VAROITUS:** Odota, kunnes kaikki liikkuvat osat ovat pysähtyneet ennen kuin siirrä laitetta.



**VAROITUS:** Käytä turvajalkineita, joissa on teräskärjet ja luistamattomat pohjat.



**VAROITUS:** Älä siirrä laitetta ylös- tai alaspäin rampeilla käsin, kun vetojärjestelmä on kytketty pois käytöstä. Siirrä laitetta käsin vain tasaisella alustalla.

1. Kytke vetojärjestelmä pois käytöstä. Katso kohta *Vetojärjestelmän kytkeminen käyttöön sivulla 37*.
2. Paina kahvaa alaspäin.
3. Työnnä tai vedä tuotetta kahvasta.
4. Kytke vetojärjestelmä käyttöön. Katso kohta *Vetojärjestelmän kytkeminen käyttöön sivulla 37*. Kun moottori on sammutettu, tämä toimii seisontajarruna, joka estää laitteen tahattoman liikkumisen.

## Tuotteen siirtäminen vetojärjestelmän avulla



**VAROITUS:** Tuote on painava ja aiheuttaa kaatuessaan loukkaantumisaaran. Ole varovainen siirtäessäsi tuotetta.



**VAROITUS:** Älä nosta tuotetta maasta käytön aikana.

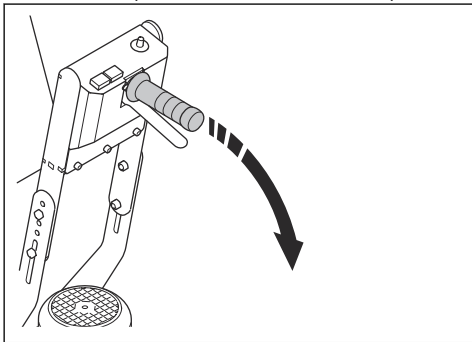


**VAROITUS:** Älä liikuta tuotetta eteenpäin käytön aikana.

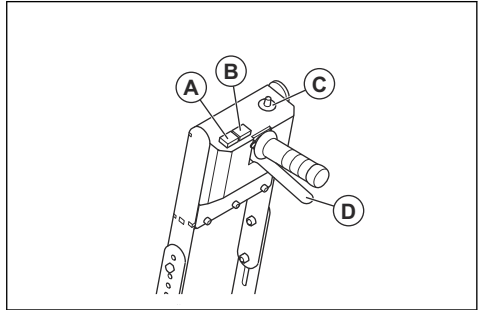


**VAROITUS:** Käytä turvajalkineita, joissa on teräskärjet ja luistamattomat pohjat.

1. Kytke vetojärjestelmä käyttöön. Katso kohta *Vetojärjestelmän kytkeminen käyttöön sivulla 37*.
2. Nosta tuote pinnalta vetämällä kahvaa alaspäin.



3. Aseta ja säädä liikkeen nopeus nopeudensäätövalitsimella (C).



4. Liikuta tuotetta taaksepäin pitämällä vetojärjestelmän vipua (D) painettuna.
5. Voit liikua enimmäisnopeudella pitämällä ylivaihteen painiketta (A) painettuna.
6. Siirrä tuotetta eteenpäin pitämällä eteenpäin-painiketta (B) painettuna.

## Laitteen siirtäminen ylös tai alas ramppia



**VAROITUS:** Ole erittäin varovainen, kun liikutat konetta ylös tai alas ramppia. Kone on painava ja aiheuttaa loukkaantumisaaran, jos se putoaa tai siirtyy liian nopeasti.



**VAROITUS:** Jos rampin kulma on jyrkkä, käytä aina vinssiä. Älä kulje äläkä oleskele nostetun laitteen alapuolella tai sen lähellä.

- Kun siirrät laitetta alas ramppia, pidä se hitaan eteenpäin käynnin tilassa.
- Kun siirrät laitetta ylös ramppia, pidä se hitaan taaksepäin käynnin tilassa.
- Älä käännä laitetta rammilla vasemmalle tai oikealle yli 45°.

## Laitteen nostaminen



**VAROITUS:** Varmista, että nostolaitteet ovat teknisten vaatimusten mukaisia, jotta laitetta voidaan nostaa turvallisesti. Laitteen paino on ilmoitettu sen arvokilvessä.

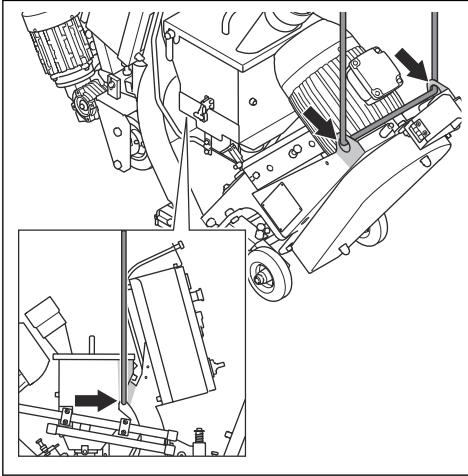


**VAROITUS:** Älä kulje äläkä oleskele nostetun laitteen alapuolella tai sen lähellä. Pidä sivulliset poissa työalueelta.



**VAROITUS:** Älä nosta vaurioitunutta laitetta. Varmista, että nostosilmukka on asennettu oikein ja ettei siinä ole vaurioita.

1. Kiinnitä nostolaite nostokohtaan.



2. Nosta konetta turvallisesti. Pidä kahvasta kiinni, kunnes tuote nousee irti maasta.

## Laitteen kiinnittäminen kuljetusajoneuvoon

Kiinnitä laite kuljetusajoneuvoon nostosilmukoiden avulla.

1. Kiinnitä kiinnityshihnat nostosilmukoihin.
2. Kiinnitä ja kiristä hihnat kuljetusajoneuvoon.

## Säilytys



**HUOMAUTUS:** Älä säilytä laitetta ulkotiloissa. Säilytä laitetta aina sisätiloissa.

- Säilytä laitetta kuivassa paikassa, jossa lämpötila ei laske pakkasen puolelle.
- Puhdista laite ja tee täysi huolto, ennen kuin viet laitteen säilytykseen.
- Säilytä laitetta lukitussa varastossa, jonne lapset ja asiattomat henkilöt eivät pääse.
- Poista puhallusräe puhallusrakeen erottimesta.

## Laitteen hävittäminen

- Noudata paikallisia kierrätysvaatimuksia ja säädöksiä.
- Kun laite tulee elinkaarensa päähän, hävitä se lähettämällä se Husqvarna-jälleenmyyjälle tai kierrätyspisteeseen.

## Tekniset tiedot

	1-8DPS30 1x230V	1-8DPS30 3x400V	1-8DPS55
Nimellisteho, W	3 180	3 370	5 680
Nimellisjännite, V	230	400	
Nimellistaajuus, Hz	50		
Nimellisvirta, A	13,4	6,95	11
Johdon pituus, m	10		
Virtajohdon tyyppi	3x2,5 mm <sup>2</sup>	4x2,5 mm <sup>2</sup>	
Käyttöleveys, mm	203		
Ajonopeus, m/min	0–23		
Puhdistettavan pinnan enimmäiskaltevuus, astetta/%	10/18		
Tuotteen mitat (PxLxK), mm	1 570x380x1 050		1 700x380x1 050
Paino, kg	145		155
Käyttölämpötila, °C	-10...45		
Pölyletkun liitännän halkaisija, mm	75		
Pölynerotin	Kysy lisätietoja valtuutetusta Husqvarna-huoltoliikkeestä.		

**Huomautus:** Jos tuotetta on käytettävä sellaisilla sähkömäärittäyksillä, joita ei ole taulukossa, ota yhteyttä Husqvarna-huoltoliikkeeseen.

## Melu- ja värinäpäästöt

Melupäästöt	
Äänenpainetaso käyttäjän korvan tasalla, LP dB (A) <sup>1</sup>	76
Tärinätasot	
Pääkahva, m/s <sup>2</sup> <sup>2</sup>	0,5
<sup>1</sup> Äänenpainetaso määritetty standardin EN ISO 11202 mukaan. Mitattu betonipinnalla. Epävarmuus, Kpa 2,5 dB	
<sup>2</sup> Painotettu tehollinen kiihtyvyys mitattuna kahvasta standardin EN ISO 20643 mukaisesti. Mitattu betonipinnalla. Epävarmuus K 0,5 m/s <sup>2</sup>	

## Hyväksytty puhallusrae

	Korkeahiilinen teräshauli			Korkeahiilinen teräsmurska
	S-330	S-390	S-460*	SG25*
Hyväksytty puhallusrae				
mm	1,0	1,2	1,4	1,0
*erikoistoiminnot				

## Jatkojohdot

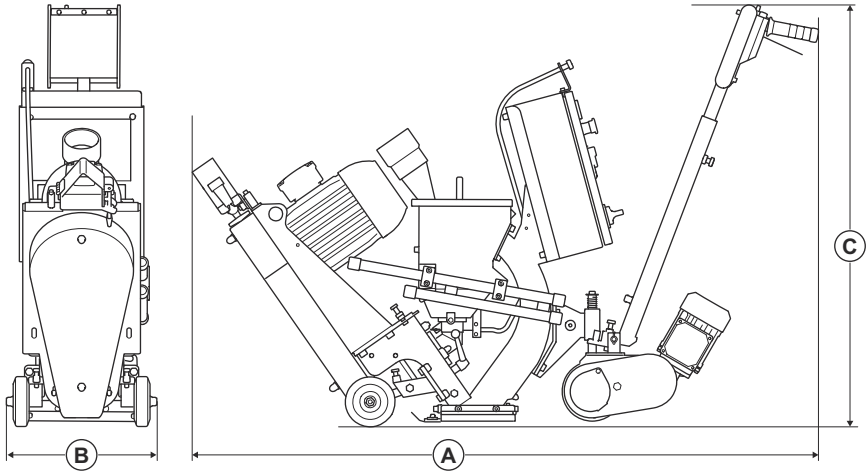
Johdon pituus	Poikkipinta-ala			
	≤16 A	≤32 A	≤63 A	≤125 A
Laskettu syvyydenosoittimen esisulakkeelle <sup>1</sup> :	16 A	32 A	63 A	125 A
> 20 m	1,5 mm <sup>2</sup>	2,5 mm <sup>2</sup>	10 mm <sup>2</sup>	25 mm <sup>2</sup>
20 m > 50 m	2,5 mm <sup>2</sup>	4 mm <sup>2</sup>	10 mm <sup>2</sup>	25 mm <sup>2</sup>
50 m > 75 m	4 mm <sup>2</sup>	6 mm <sup>2</sup>	16 mm <sup>2</sup>	35 mm <sup>2</sup>
<sup>1</sup> Läpimitat on laskettava uudelleen käytettäessä toisen tyyppistä tai toisen kokoista esisulaketta.				

## Melua ja tärinää koskeva vakuutus

Ilmoitetut arvot on saatu ilmoitetun direktiivin tai ilmoitettujen standardien mukaan laboratoriossa suoritettussa tyyppitestauksessa. Ne ovat vertailukelpoisia muiden saman direktiivin tai samojen standardien mukaan testattujen tuotteiden ilmoitettujen arvojen kanssa. Ilmoitetut arvot eivät

sovellu riskinarvioinnissa käytettäviksi. Yksittäisissä työkohteissa mitatut arvot saattavat olla korkeampia. Todelliset altistusarvot ja mahdolliset käyttäjälle aiheutuvat haitat ovat yksilökohtaisia ja niihin vaikuttavat käyttäjän työskentelytapa, laitteella työstettävä materiaali, altistus aika, käyttäjän fyysinen kunto ja laitteen kunto.

## Tuotteen mitat



<b>A</b>	Pituus, mm	1570
<b>B</b>	Leveys, mm	380
<b>C</b>	Korkeus, mm	1050



---

# Vaatimustenmukaisuusvakuutus

---

## EU-vaatimustenmukaisuusvakuutus

Husqvarna AB, SE-561 82 Huskvarna, Ruotsi, puh.  
+46-36-146500, vakuuttaa täten, että tuote:

Kuvaus	Sinkopuhalluskone
Tuotemerkki	Husqvarna
Tyyppi/malli	1-8DPS30, 1-8DPS55
Tunniste	Sarjanumerot vuodesta 2023 alkaen

vastaavat täysin seuraavien EU:n direktiivien ja  
asetusten vaatimuksia:

Direktiivi/asetus	Kuvaus
2006/42/EY	konedirektiivi
2014/30/EU	EMC-direktiivi

ja että asiassa sovelletaan seuraavia standardeja ja/tai  
tekniisiä tietoja:

EN ISO 12100:2010

Partille, 2023-04-03



Martin Huber

Tutkimus- ja kehityspäällikkö, betonipinnat ja -lattiat

Husqvarna AB, Construction Division

Teknisestä dokumentaatiosta vastaava edustaja



# INNHold

Innledning.....	58	Feilsøking.....	78
Sikkerhet.....	60	Transport, oppbevaring og avhending.....	79
Drift.....	65	Tekniske data .....	82
Vedlikehold.....	74	Samsvarserklæring.....	85

## Innledning

### Produktbeskrivelse

Produktet er en skyveslyngrensers som drives av elektriske motorer. Produktet har et blåsehjul som slynger metallslipemiddel på overflaten. Produktet må være koblet til en passende støvsuger under drift.

tørre, frostfrie horisontale overflater. For eksempel betong, asfalt, stein og stål.

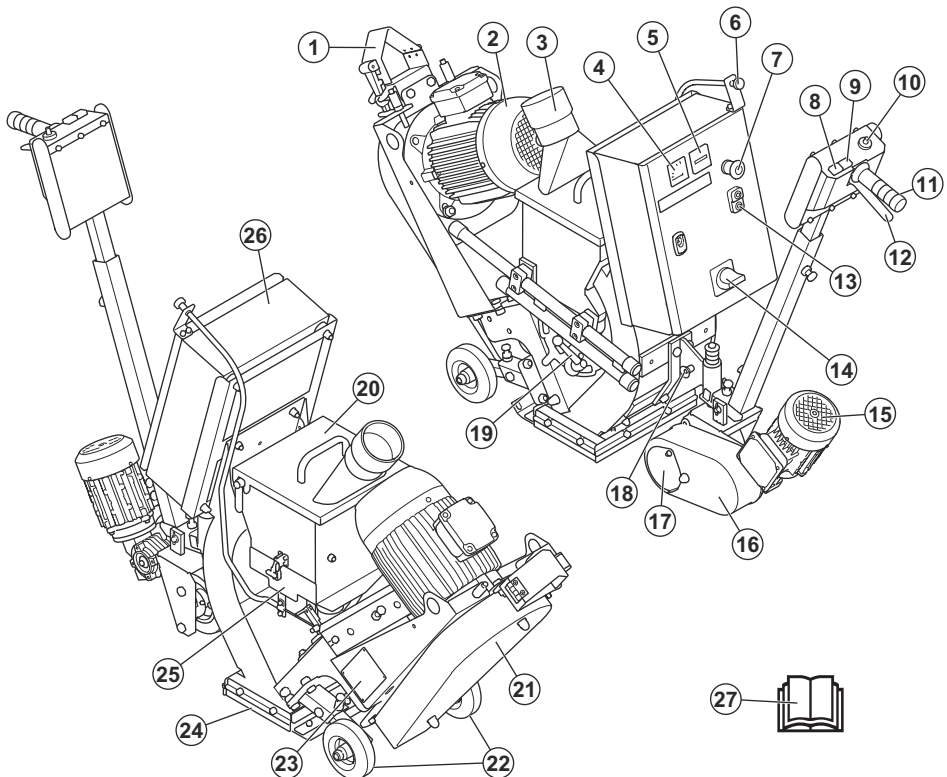
Produktet skal brukes i kommersiell drift av profesjonelle operatører.

Ikke bruk produktet til andre oppgaver.

### Bruksområder

Produktet brukes til å fjerne tynne lag med maling, tetningsmidler og urenheter. Produktet kan brukes på

### Produktoversikt



1. Klemme for støvsugerslange og elektrisk kabel
2. Blåsemotor
3. Kobling for støvsuger
4. Amperemeter for blåsemotor
5. Timeteller
6. Styrekabel for slipemiddel
7. Nødstopknapp
8. Overdrive-knapp
9. Flytt fremover-knapp
10. Ratt for hastighetskontroll
11. Styrehåndtak
12. Drivsystempedal
13. PÅ/AV-knappen på blåsemotoren
14. Strømbryter
15. Drivsystemmotor
16. Deksel til drivsystem
17. Kjededeksel
18. Hurtigutløserpinne
19. Justeringsspak for kontrollburet
20. Separatordeksel
21. V-remdeksel
22. Hjul
23. Typeskilt
24. Blåsehode med tetninger
25. Separatorbrett
26. Elektronikkboks
27. Bruksanvisning

## Symboler på produktet



Advarsel: Dette produktet kan være farlig og føre til alvorlig personskade eller død for brukeren eller andre. Vær forsiktig, og bruk produktet riktig.



Høy spenning.



Hold alle deler av kroppen borte fra varme overflater.



Løftepunkt.



Hold hender borte fra bevegelige deler.



Les bruksanvisningen nøye, og forsikre deg om at du forstår instruksjonene før du bruker produktet.



Bruk godkjent åndedrettsvern.



Bruk godkjent hørselsvern.



Bruk godkjent øyevern.



Bruk godkjente vernehansker.



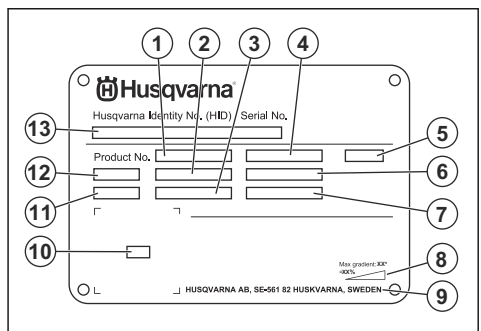
Bruk godkjente vernesko.



Dette produktet er i overensstemmelse med aktuelle EU-direktiver.

**Merk:** Øvrige symboler/klistremærker på produktet gjelder spesielle sertifiseringskrav for enkelte markeder.

## Typeskilt



1. Produktnummer
2. produkt-ID
3. Nominell effekt
4. Nominell spenning
5. Elektronikkboks

6. Merkestrøm
7. Frekvens
8. Maksimal hellingsvinkel
9. Produsent
10. Kode som kan skannes
11. produksjonsår
12. Modell
13. Serienummer

- Produktet er reparert på feil måte.
- Produktet er reparert med deler som ikke kommer fra produsenten eller som ikke er godkjent av produsenten.
- Produktet har et tilbehør som ikke kommer fra produsenten eller som ikke er godkjent av produsenten.
- Produktet er ikke reparert på et godkjent servicesenter eller av en godkjent aktør.

## Produktansvar

Som nevnt i lovverket om produktansvar er vi ikke ansvarlig for skader som produktet vårt forårsaker, i følgende tilfeller:

---

## Sikkerhet

---

### Sikkerhetsdefinisjoner

Advarsler, oppfordringer og merknader brukes for å understreke spesielt viktige deler av bruksanvisningen.



**ADVARSEL:** Brukes hvis det er fare for personskade eller død for brukeren eller andre personer om instruksjonene i håndboken ikke følges.



**OBS:** Brukes hvis det er fare for skade på produktet, annet materiell eller nærliggende områder om instruksjonene i håndboken ikke følges.

**Merk:** Brukes for å gi mer nødvendig informasjon for en spesifikk situasjon.

### Generelle sikkerhetsinstruksjoner



**ADVARSEL:** Les de følgende advarselsinstruksjonene før du bruker produktet.

- Dette produktet er et farlig verktøy hvis du ikke er forsiktig, eller hvis du bruker produktet på feil måte. Dette produktet kan føre til alvorlig personskade eller død for brukeren eller andre. Før du bruker dette produktet, må du ha lest og forstått innholdet i denne bruksanvisningen.
- Dette produktet er ikke beregnet for bruk av personer (inkludert barn) med reduserte fysiske, sensoriske eller mentale evner, eller manglende erfaring og kunnskap.
- Ta vare på alle advarsler og instruksjoner.
- Følg alle gjeldende lover og forskrifter.
- Brukeren og brukerens arbeidsgiver må kjenne til og forhindre risiko som bruk av produktet medfører.

- Ikke la en person bruke produktet med mindre de har lest og forstått innholdet i bruksanvisningen.
- Ikke bruk produktet med mindre du har fått opplæring før bruk. Pass på at alle brukerne får opplæring.
- Ikke la barn bruke produktet.
- Bare la godkjente personer bruke produktet.
- Brukeren er ansvarlig for ulykker som personer eller eiendeler utsettes for.
- Ikke bruk produktet dersom du er trett eller syk eller under påvirkning av alkohol, andre rusmidler eller medisiner.
- Vær alltid forsiktig, og bruk sunn fornuft.
- Hold produktet rent. Sørg for at du kan lese skilt og merker.
- Ikke bruk produktet hvis det er skadet eller ikke fungerer som det skal.
- Ikke modifier dette produktet.
- Ikke bruk produktet hvis det er mulighet for at andre personer har modifisert produktet.

### Sikkerhetsinstruksjoner for drift



**ADVARSEL:** Les de følgende advarselsinstruksjonene før du bruker produktet.

- Bruk personlig verneutstyr. Se *Personlig verneutstyr på side 62*.
- Overeksponering for vibrasjon kan føre til sirkulasjons- eller nerveskader hos personer med nedsatt blodsirkulasjon. Oppsøk lege hvis du opplever fysiske symptomer som kan relateres til overeksponering for vibrasjon. Eksempel på slike symptomer er nummenhet, følelseløshet, «kiling», «stikk», smerte, manglende eller redusert styrke og forandringer i hudfarge eller -tilstand. Disse symptomene opptrer vanligvis i fingre, hender eller håndledd.
- Ikke bruk produktet med mindre alle beskyttelsesdeksler er montert.

- Sørg for at du vet hvordan du stopper motoren raskt i en nødsituasjon.
- Før du går vekk fra produktet, må du stoppe motoren og koble fra strømledningen. Kontroller at det ikke er risiko for utilsiktet start.
- Pass på at klær, langt hår og smykker ikke hekter seg fast i bevegelige deler
- Sørg for at du står trygt og stabil under bruk.
- Kontroller at det ikke er noen løse bolter og mutre.
- Ikke løft eller vipp på blåsehodet under drift. Slipemiddel kommer ut av produktet i høy hastighet og kan forårsake skade. Koble alltid fra strømledningen før du løfter eller vipper produktet.
- Kontroller at separatorene og separatorbrettet er lukket under drift.
- Ikke bruk produktet med mindre du kan få hjelp hvis det skjer en ulykke.
- Bruk alltid godkjente tilbehør. Kontakt Husqvarna-forhandleren din for mer informasjon.
- Hvis det oppstår vibrasjoner i produktet eller støynivået fra produktet er uvanlig høyt, må du stoppe produktet umiddelbart. Koble fra støpselet. Kontroller produktet for skader. Reparer skader, eller la et godkjent serviceverksted utføre reparasjon.
- Sørg for å koble produktet til en støvsuger for fjerning av støv.
- Ikke trekk i slangen til støvsugeren. Produktet kan falle og forårsake personskade eller skade på eiendom.
- La støvsugeren være på til motoren stopper helt.
- Du må bare betjene produktet fra baksiden og med hånden på styrearmen.
- Forsikre deg om at det ikke er fett eller olje på håndtaket.
- Kontroller at børstekanttetningene ikke er skadet.
- Kontroller at børstekanttetningene er montert i riktig høyde.
- Bruk alltid godkjent slipemiddel. Kontakt Husqvarna-forhandleren din for mer informasjon. Se *Godkjent slipemiddel på side 82*.
- Kontroller at blåsemotoren har riktig rotasjonsretning. Riktig rotasjonsretning er angitt med en pil på motorhuset.

## Vibrasjonssikkerhet



**ADVARSEL:** Les de følgende advarselsinstruksjonene før du bruker produktet.

- Ved bruk av produktet går vibrasjoner fra produktet til brukeren. Regelmessig og hyppig bruk av produktet kan føre til skader og øke skadeomfanget for brukeren. Skader kan oppstå i fingre, hender, håndledd, armer, skuldre og/eller nerver og blodforsyning eller andre kroppsdeler. Skadene kan være forbigående og/eller permanente, og kan gradvis bli verre i løpet av uker,

måneders eller år. Mulige skader omfatter skade på blodomløpsystemet, nervesystemet, leddene og andre kroppsstrukturer.

- Det kan oppstå symptomer ved bruk av produktet, men også ellers. Hvis du har symptomer og fortsetter å bruke produktet, kan symptomene forverres eller bli permanente. Hvis følgende symptomer eller andre symptomer oppstår, må du kontakte lege:
  - nummenhet, tap av følelse, kribling, prikking, smerte, forbrenning, banking, stivhet, klossethet, tap av styrke, endringer i hudfarge eller tilstand.
- Symptomer kan forverres i lave temperaturer. Bruk varme klær og hold hendene varme og tørre når du bruker produktet i kalde omgivelser.
- Utfør vedlikehold på, og bruk produktet som angitt i brukerhåndboken, for å opprettholde korrekt vibrasjonsnivå.
- Produktet har et avvibringsssystem som reduserer vibrasjonene fra håndtakene til brukeren. La produktet gjøre arbeidet.
- Hold hendene bare på håndtaket eller håndtakene. Hold alle andre kroppsdeler unna produktet.
- Stopp produktet umiddelbart hvis det oppstår sterke vibrasjoner. Ikke gjenoppta bruken før årsaken til de økte vibrasjonene er fjernet.

## Støvsikkerhet



**ADVARSEL:** Les de følgende advarselsinstruksjonene før du bruker produktet.

- Bruk av produktet kan forårsake støv i luften. Støv kan forårsake alvorlig skade og permanente helseproblemer. Silisiumstøv reguleres som skadelig av flere myndigheter. Dette er eksempler på slike helseproblemer:
  - De livstruende lungesykdommene kronisk bronkitt, silikose og lungefibrose
  - Kreft
  - Fødselsskader
  - Hudbetennelse
- Bruk riktig utstyr for å redusere mengden støv og gass i luften og for å redusere støvmengden på arbeidsutstyr, overflater, klær og kroppsdeler. Eksempel på kontroller er støvoppsamlingsssystemer. Reduser støv ved kilden der det er mulig. Kontroller at utstyret er riktig installert og brukt, og at regelmessig vedlikehold er utført.
- Bruk godkjent åndedrettsvern. Kontroller at åndedrettsvernet takler farlige materialer i arbeidsområdet.
- Kontroller at luftstrømmen er tilstrekkelig for arbeidsområdet.

## Sikkerhet for støv



**ADVARSEL:** Les de følgende advarselinstruksjonene før du bruker produktet.

- Høye støynivåer og langvarig støyeksponering kan føre til støypåført hørselstap.
- Hvis du skal holde støynivået lavest mulig, må du utføre vedlikehold på og betjene produktet som angitt i brukerhåndboken.
- Bruk alltid godkjent hørselsvern når du bruker produktet.
- Lytt etter varselsignaler og stemmer når du bruker hørselsvern. Fjern hørselsvernet når produktet er stoppet, med mindre det er nødvendig med hørselsvern grunnet støynivået i arbeidsområdet.

## Personlig verneutstyr



**ADVARSEL:** Les de følgende advarselinstruksjonene før du bruker produktet.

- Benytt alltid godkjent verneutstyr når du bruker produktet. Verneutstyr kan aldri fullstendig forhindre skade, men det reduserer skadeomfanget hvis ulykken inntreffer. Spør forhandleren din om hjelp til å velge riktig personlig verneutstyr og om når du skal bruke det.
- Kontroller regelmessig tilstanden til det personlige verneutstyret.
- Bruk godkjent hørselsvern.
- Bruk godkjent åndedrettsvern.
- Bruk godkjent øyevern med sidebeskyttelse.
- Bruk vernehansker.
- Bruk støvler med ståltupp og skliskikker såle.
- Bruk bare godkjente arbeidsklær eller tilsvarende tettsittende klær som har lange ermer og lange ben.

## Bransslokkingsapparat

- Ha et bransslokkingsapparat i nærheten under bruk.
- Bruk et pulverapparat eller et CO<sub>2</sub>-bransslukningsapparat.

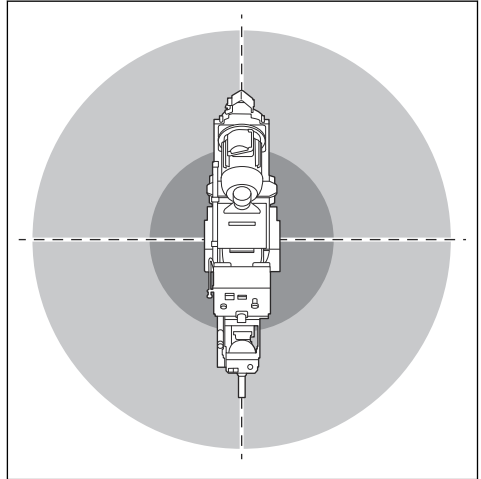
## Sikkerhet i arbeidsområdet



**ADVARSEL:** Les de følgende advarselinstruksjonene før du bruker produktet.

- Det er brukerens ansvar å analysere overflaten som skal behandles. Brukeren må foreta en risikovurdering basert på informasjonen om overflaten som skal behandles, og ta nødvendige forholdsregler for arbeidet som skal utføres.
- Ikke bruk produktet i tåke, regn, sterk vind, kulde, ved fare for lyn eller andre dårlige værforhold.

- Hold utkikk etter personer, objekter og situasjoner som kan forhindre sikker bruk av produktet.
- Ikke bruk produktet i områder der brann eller eksplosjoner kan forekomme. Produktet lager gnister, og brennbart materiale kan forårsake antenning med støv eller damp.
- Hold barn, tilskuere og dyr på avstand fra arbeidsområdet og på trygg avstand fra produktet. Sikker avstand er 5 m.



- Sørg for at tilskuere og dyr ikke befinner seg i arbeidsområdet og er på trygg avstand fra produktet.
- Pass på at bare godkjente personer befinner seg i arbeidsområdet.
- Hold arbeidsområdet rent og helt opplyst. Rot og dårlig opplyste områder kan lett føre til ulykker.
- Fjern gjenstander som skruer, bolter, ledninger og steiner fra arbeidsområdet før du bruker produktet.
- Kontroller at det ikke er noen kabler eller slanger i produktets driftsretning.
- Kontroller at ujevne overflater, som sveisede sømmer eller gulvskjøter, ikke stopper produktet.
- Kontroller at det er tilstrekkelig luftgjennomstrømming i arbeidsområdet.

## El-sikkerhet



**ADVARSEL:** Det er alltid fare for støt fra elektriske produkter. Ikke bruk produktet under dårlige værforhold. Ikke berør lynavledere eller metallgjenstander. Bruk alltid produktet i henhold til denne bruksanvisningen for å unngå personskader.



**ADVARSEL:** Bruk alltid en strømforsyning med jordfeilbryter. En jordfeilbryter reduserer faren for elektrisk støt.



**ADVARSEL:** Høy spenning. Det er ubeskyttede deler i strømenheten. Koble alltid fra støpselet før du åpner døren til den elektriske boksen.



**OBS:** Strømforsyningen fra produktet eller generatoren må være tilstrekkelig og konstant for å sikre at motoren fungerer uten problemer. Feil spenning fører til at strømforbruket og temperaturen på motoren øker helt til sikkerhetskretsen utløses. Dimensjonene på strømledningen må være i samsvar med nasjonale og lokale forskrifter. Dimensjonene på strømkontakten må være i samsvar med amperetallet for den elektriske kontakten og skjøteledningen til produktet.

Hvis strømmettet har høyere systemmotstand, kan det oppstå korte spenningsfall når produktet startes. Dette kan påvirke driften av andre produkter, for eksempel ved at lyset flimrer.

- Støpselet må passe til stikkontakten. Du må aldri modifisere støpselet på noen måte. Adapterpluggen må ikke brukes sammen med et jordet elektroverktøy. Når støpselet ikke er modifisert og stikkontakten passer, vil dette redusere faren for elektrisk støt.
- Unngå kroppskontakt med jordede flater, for eksempel rør, radiatorer, komfyrer og kjøleskap. Faren for elektrisk støt øker hvis kroppen til brukeren er jordet.
- Kontroller at effekten, sikringen og spenningen samsvarer med spenningen som er angitt på typeskiltet på produktet.
- Du må alltid stoppe produktet før du kobler fra støpselet.
- Kontroller at PÅ/AV-bryteren er i posisjonen AV før produktet kobles til strømforsyningen.
- Koble alltid fra støpselet når produktet ikke skal brukes på lang stund.
- Ikke bruk produktet dersom strømledningen eller støpselet er skadet. Hvis strømledningen er skadet, må den skiftes av produsenten, serviceverkstedet eller lignende kvalifisert personell for å unngå farlige situasjoner. En skadet strømledning kan føre til alvorlig personskade og dødsfall.
- Bruk strømledningen riktig. Ikke bruk strømledningen til å flytte, trekke eller koble fra produktet. Dra i støpselet for å koble fra strømledningen. Ikke dra i ledningen.
- Bruk bare produktet på tørre underlag.
- Produktet må holdes unna regn. Vann som kommer inn i produktet, øker faren for elektrisk støt.
- Du må alltid koble fra strømledningen før du kobler til eller fra kontakten til motorkabelen og elektronikkboksen.

- For å unngå fare på grunn av at varmesikkerhetsmekanismen tilbakestilles ved et uhell må dette apparatet ikke forsynes via en ekstern bryterenhet, for eksempel en timer, eller kobles til en krets som regelmessig slås av og på.
- Kontroller at strømforsyningen til produktet leveres av separate transformatorer som bare brukes til industrielle formål.

### Instruksjoner for jordet produkt



**ADVARSEL:** Feil jordingsforbindelse kan føre til elektrisk støt. Kontakt en godkjent elektriker hvis du ikke er sikker på om strømuttaket er riktig jordet.

Ikke modifiser støpselet slik at det avviker fra fabrikkspesifikasjonene. Kontakt Husqvarna-serviceverkstedet, hvis støpselet eller strømledningen er skadet eller må skiftes ut. Følg lokale lover og forskrifter.

Hvis du ikke forstår instruksjonene om jordet produkt fullstendig, må du rådføre deg med en godkjent elektriker.

Det skal bare brukes jordede utendørs skjøteledninger med jordstøpsler og jordingskontakt som passer til produktets støpsel.

Produktet har jordet strømledning og støpsel. Du må alltid koble produktet til et jordet strømuttak. Dette reduserer faren for elektrisk støt.

Ikke bruk strømadaptere med dette produktet.

### Skjøteledninger

- Bruk bare godkjente skjøteledninger med relevante egenskaper.
- Den nominelle verdien på skjøteledningen må være den samme som eller høyere enn den på produktets typeskilt.
- Bruk jordede skjøteledninger.
- Når du bruker produktet utendørs, må du bruke en skjøteledning som er egnet for bruk utendørs. Dette reduserer faren for elektrisk støt.
- Hold kontakten til skjøteledningen tørr og løftet fra bakken.
- Hold skjøteledningen unna varme, olje, skarpe kanter og bevegelige deler. En skadet ledning øker faren for elektrisk støt.
- Sørg for at skjøteledningen er i god stand og ikke er skadet.
- Ikke bruk skjøteledningen når den er viklet opp. Dette kan føre til at skjøteledningen blir for varm.
- Kontroller at skjøteledningen ikke er i veien for produktet under bruk. Dette forhindrer skade på skjøteledningen.

## Sikkerhetsutstyr på produktet



**ADVARSEL:** Les de følgende advarselsinstruksjonene før du bruker produktet.

- Ikke bruk produktet hvis sikkerhetsstyret ikke fungerer som det skal.
- Utfør daglig kontroll av sikkerhetsstyret. Hvis sikkerhetsstyret ikke fungerer som det skal, eller er skadet, må du ta kontakt med Husqvarna-serviceverkstedet.
- Ikke foreta endringer på sikkerhetsinnretningene.

### Nødstopknapp

Nødstopknappen brukes til raskt å stoppe motoren.

### Slik kontrollerer du nødstopknappen

Se *Produktoversikt på side 58* for informasjon om hvor nødstopknappen er på produktet ditt.

1. Vri nødstopknappen med urviseren for å sikre at nødstopknappen er koblet ut.
2. Start produktet. Se *Slik starter du produktet på side 71*.
3. Trykk på nødstopknappen.
4. Kontroller at motoren stopper.
5. Vri nødstopknappen med urviseren for å koble den ut.

### Amperemeter

Amperemeteret viser blåsebelastningen på overflaten. Maksimal strømstyrke vises over amperemeteret.

### Slik kontrollerer du amperemeteret

Se *Produktoversikt på side 58* for informasjon om hvor amperemeteret befinner seg på produktet ditt.

1. Start produktet. Se *Slik starter du produktet på side 71*.
2. Vent til amperemeteret står i tomgangsstilling.
3. Stopp produktet. Se *Hvordan robotklipperen stoppes på side 74*.

### PÅ/AV-knapper for blåsemotoren

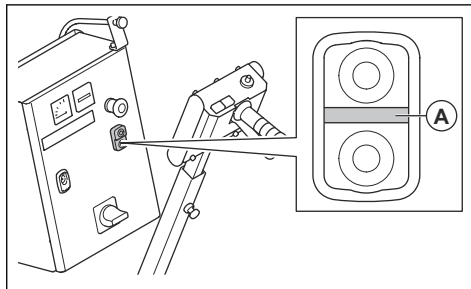
PÅ/AV-knappene for blåsemotoren brukes til å starte og stoppe blåsemotoren. Se *Slik kontrollerer du PÅ/AV-knappene til blåsemotoren på side 64*.

### Slik kontrollerer du PÅ/AV-knappene til blåsemotoren

Se *Produktoversikt på side 58* for informasjon om hvor PÅ/AV-knappene er på produktet ditt.

1. Vri nødstopknappen med urviseren for å sikre at nødstopknappen er koblet ut.

2. Start produktet. Se *Slik starter du produktet på side 71*.
3. Trykk på PÅ-knappen på blåsemotoren.
4. Kontroller at motoren starter og at lampen (A) tennes.



5. Stopp motoren. Se *Hvordan robotklipperen stoppes på side 74*.
6. Kontroller at motoren stopper når du trykker på AV-knappen.

### Strømbryter

PÅ/AV-bryteren brukes til å starte og stoppe produktet.

### Slik kontrollerer du strømbryteren

Se *Produktoversikt på side 58* for informasjon om hvor PÅ/AV-bryteren er på produktet ditt.

1. Vri nødstopknappen med urviseren for å sikre at nødstopknappen er koblet ut.
2. Vri PÅ/AV-bryteren til posisjonen PÅ.
3. Sørg for at strømforsyningen starter.
4. Vri PÅ/AV-bryteren til AV-stillingen.
5. Sørg for at strømforsyningen stopper.

## Sikkerhetsinstruksjoner for vedlikehold



**ADVARSEL:** Les de følgende advarselsinstruksjonene før du bruker produktet.

- Bare utfør vedlikehold som beskrevet i denne bruksanvisningen. La et godkjent serviceverksted utføre all annen service.
- Hvis vedlikeholdet ikke utføres riktig og regelmessig, øker faren for personskade og skade på produktet.
- Rengjør produktet for å fjerne farlig materiale før du utfører vedlikeholdet.
- Utfør vedlikehold av produktet på et stabilt, plant underlag. Kontroller at produktet ikke kan bevege seg.
- Ikke modifier produktet. Modifikasjoner som ikke er godkjent av produsenten, kan føre til alvorlig personskade eller dødsfall.
- Skift ut alle skadde, slitte eller ødelagte deler.



- Produktet må ikke rengjøres med høytrykksspyler.
- Bruk bare lofrie rengjøringskluter.
- Bruk alltid originalt tilbehør og originale reservedeler. Tilbehør og reservedeler som ikke er godkjent av produsenten, kan føre til alvorlig personskade eller dødsfall.
- Etter vedlikehold må du kontrollere vibrasjonsnivået i produktet. Hvis det ikke er riktig, kontakter du et godkjent serviceverksted.
- La et godkjent serviceverksted utføre service på produktet regelmessig.

## Drift

### Innledning



**ADVARSEL:** Før du bruker produktet, må du lese og forstå kapittelet om sikkerhet.

### Dette må du gjøre før du bruker produktet

1. Les nøye gjennom bruksanvisningen, og sørg for at du har forstått instruksjonene.
2. Les gjennom bruksanvisningen for støvsugeren nøye, og sørg for at du har forstått instruksjonene.
3. Hvis produktet brukes i forbindelse med en strømkilde, må du lese og forstå brukerhåndboken for den strømkilden.
4. Bruk personlig verneutstyr. Se *Personlig verneutstyr på side 62*.
5. Pass på at bare godkjente personer befinner seg i arbeidsområdet.
6. Utfør daglig ettersyn. Se *Vedlikeholdsskjema på side 74*.
7. Kontroller at produktet er riktig montert og fritt for skader.
8. Kontroller at alle bolter, skruer og mutre sitter stramt.
9. Sørg for at blåsehjulet, matetuten, føringene og tetningen ikke er skadet eller utslitt. Skift ut delene når 75 % av bladtykkelsen er slitt bort.
10. Kontroller at separatorene ikke er skadet.
11. Kontroller at separatorene er fylt med slipemiddel opp til separatorbrettet.
12. Plasser produktet i arbeidsområdet. Sørg for at overflaten er plan. Sørg for at transport av produktet til og i arbeidsområdet gjøres sikkert og riktig. Se *Transport, oppbevaring og avhending på side 79*.
13. Koble støvsugeren til produktet. Se *Slik kobler du til en støvsuger på side 69*.
14. Kontroller at PÅ/AV-bryteren er i posisjonen AV før du kobler produktet til en strømkilde.
15. Koble produktet til en strømkilde. Se *Slik kobler du produktet til en strømkilde på side 70*.
16. Kontroller at børstekanttetningen er i riktig høyde. Se *Slik justerer du høyden på børstekanttetningene på side 68*.

17. Kontroller at de magnetiske tetningene er i riktig høyde. Se *Slik justerer du høyden på de magnetiske tetningene på side 68*.

### Drift

Drivsystemet brukes under drift og gjør det mulig å flytte produktet rundt med drivhjulet. Se *Slik flytter du produktet med drivsystemet på side 80*.

Du må alltid koble inn drivsystemet under drift.

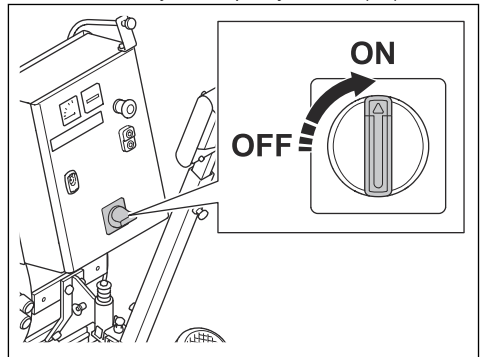
### Slik kobler du inn drivsystemet



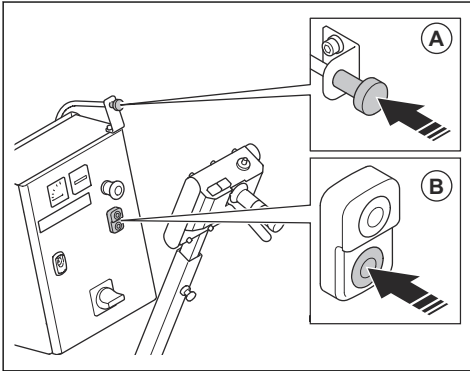
**ADVARSEL:** Hold hender borte fra bevegelige deler. Vær svært forsiktig når du fester hurtigutløserpinnen.

Monter hurtigutløserpinnen for å koble inn drivsystemet. Hurtigutløserpinnen er plassert over drivhjulet. Se *Produktoversikt på side 58*.

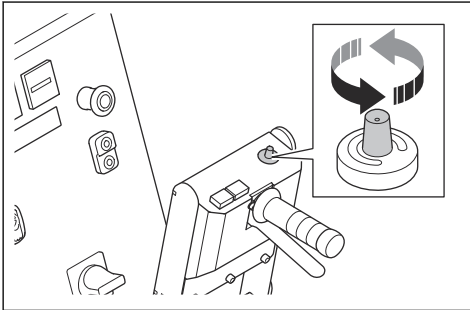
1. Vri ON/OFF-bryteren til posisjonen ON (PÅ).



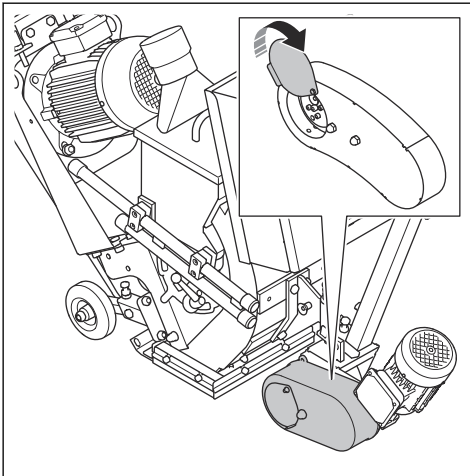
2. Trykk på kontrollkabelen for slipemiddel (A) for å lukke slipemiddelventilen. Trykk på AV-knappen (B) for å stoppe blåsemotoren.



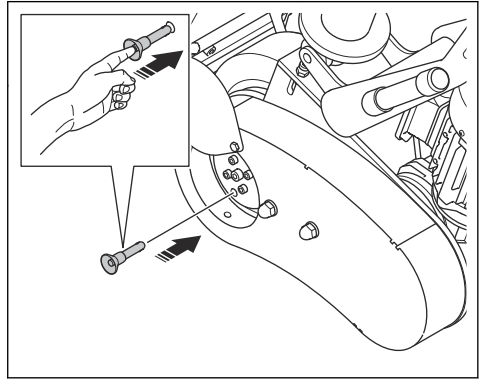
3. Still inn bevegelsehastigheten til lavest mulig hastighet, ca. 0,5.



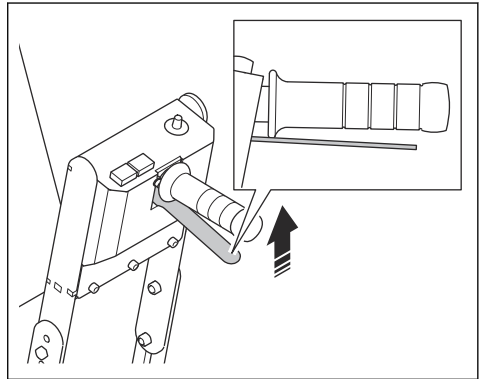
4. Åpne drivkjededekselet.



5. Monter hurtigtøserpinnen. Trykk og hold hurtigtøserpinnen med en finger.

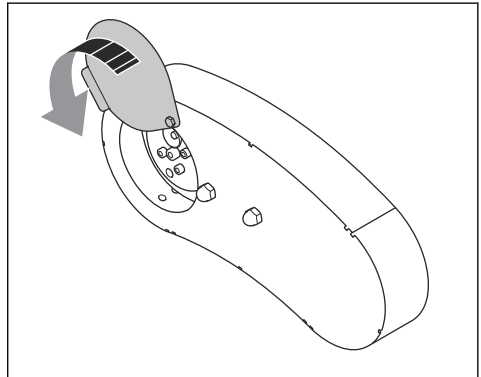


6. Bruk den andre hånden til å betjene drivsystemspaken.



Hurtigtøserpinnen låses i stilling når drivsystemet er koblet inn.

7. Lukk drivkjededekselet.



8. Hvis du vil koble ut drivsystemet, kan du se *Slik kobler du ut drivsystemet på side 67.*

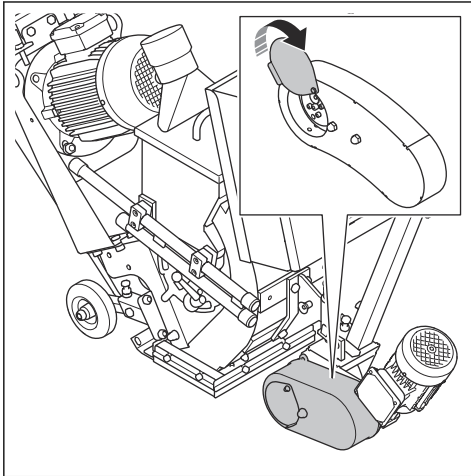
## Slik kobler du ut drivsystemet



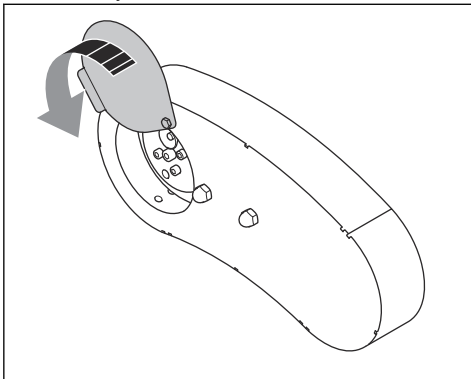
**OBS:** Drivsystemet må bare kobles ut når produktet er parkert på et flatt underlag.

Hvis det er nødvendig å flytte produktet manuelt mens motoren er avslått, må drivsystemet være utkoblet. Ta ut hurtigtutløserpinnen for å koble ut drivsystemet.

1. Parker produktet på et flatt underlag, og stopp produktet.
2. Koble fra strømforsyningen.
3. Åpne drivkjededekselet.



4. Trekk ut hurtigtutløserpinnen.
5. Sett hurtigtutløserpinnen i oppbevaringsposisjon.
6. Lukk drivkjededekselet.



## Slipemiddelventil

Slipemiddelventilen kontrollerer strømmen av slipemiddelskudd til blåsehjulet. Justeringen av

slipemiddelventilen vises på amperemeteret. Se *Amperemeter på side 64*.

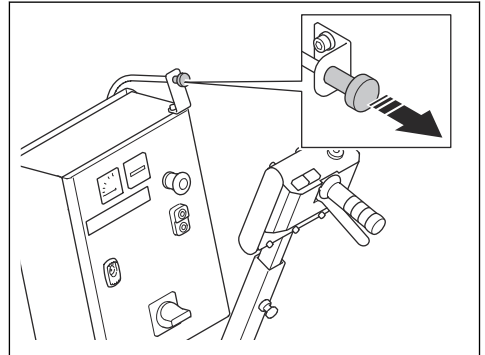
Slipemiddelventilen justeres med kontrollkabelen for slipemiddel. Se *Slik betjener du slipemiddelventilen på side 67*.

## Slik betjener du slipemiddelventilen

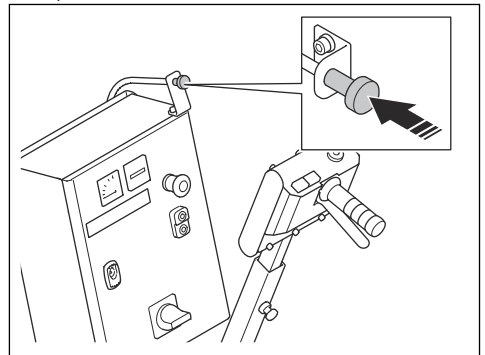


**OBS:** Åpne bare slipemiddelventilen når blåsemotoren er i drift.

1. Trekk i kontrollkabelen for slipemiddel for å åpne slipemiddelventilen og justere flyten av slipemiddelskudd.



2. Skyv kontrollkabelen for slipemiddel for å lukke slipemiddelventilen og justere flyten av slipemiddelskuddene.

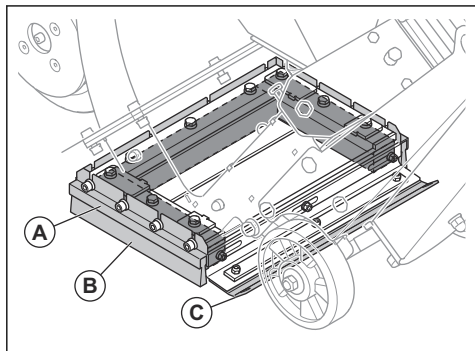


## Slipetetning

Slipetetningen sikrer at slipemiddelet holder seg på plass i produktet under bruk. Slipetetningen har magnetiske tetninger (A) på sidene og foran blåsehuset.

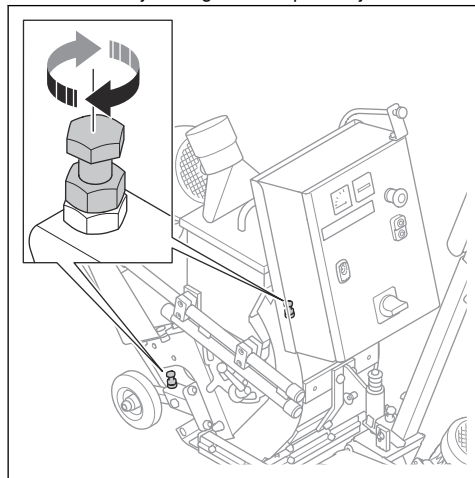
Børstekantene (B) er festet rundt de magnetiske tetningene.

Glidertetningen (C) beveger seg på overflaten.

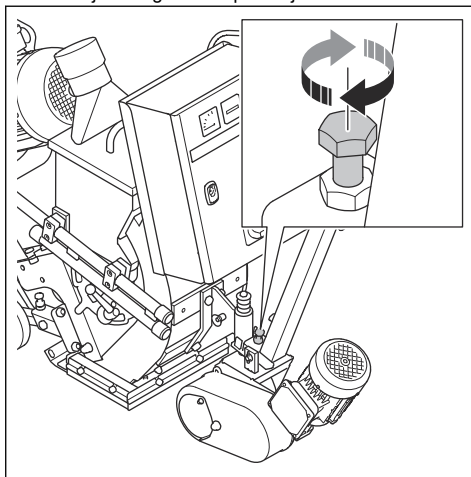


## Slik justerer du høyden på de magnetiske tetningene

1. Løsne de to justeringsskruene på bakhjulene.



2. Løsne justeringsskruen på forhjulet.

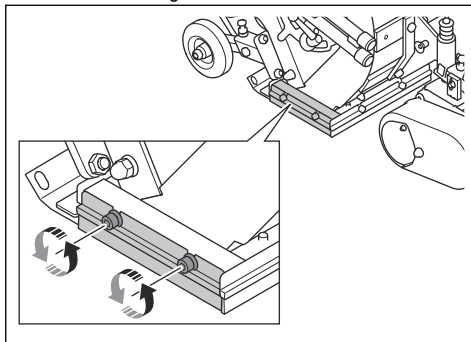


3. Juster høyden helt til de magnetiske tetningene er 8–10 mm fra overflaten.
4. Trekk til skruene.

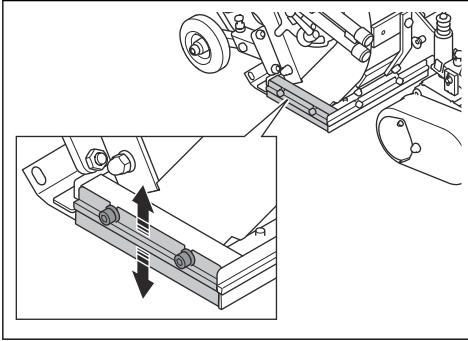
## Slik justerer du høyden på børstekanttetningene

Børstekanttetningene slites når du bruker produktet. Det er nødvendig å justere høyden på børstekanttetningene med jevne mellomrom.

1. Løsne de to skruene som holder børstekanttetningene.



2. Juster høyden på børstekanttetningen til børstekanttetningen er 1 mm over overflaten.



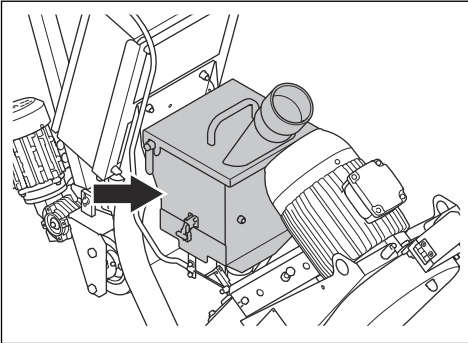
3. Trekk til de to skruene.

## Slipende

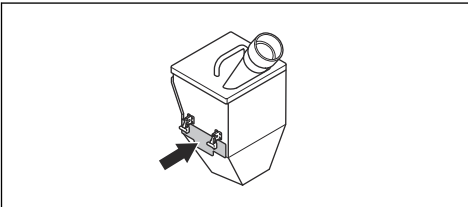
Snakk med Husqvarna-forhandleren din for å velge riktig slipemiddel for overflatearbeidet ditt. Se *Godkjent slipemiddel på side 82*.

## Slipemiddelseparator

Slipemiddelseparatoren holder slipemiddelet fritt for urenheter. Slipemiddelseparatoren holder på slipemiddelet og forsyner blåsehjulet med slipemiddel.



Separatorbrettet holder urenheter borte fra slipemiddelet og blåsehjulet.

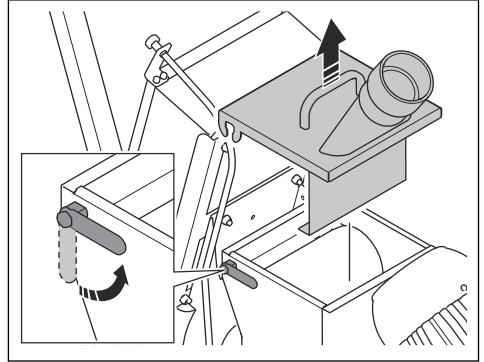


## Slik fyller du slipemiddel på produktet

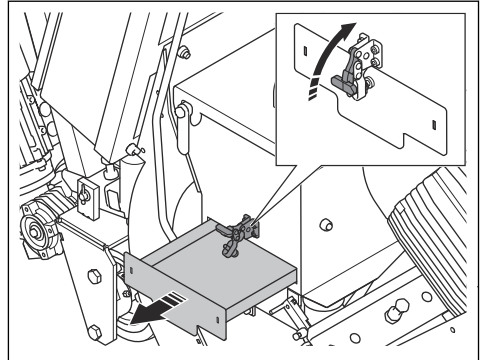


**ADVARSEL:** Du må alltid bruke personlig verneutstyr under bruk. Se *Personlig verneutstyr på side 62*.

1. Steng slipemiddelventilen. Se *Slik betjener du slipemiddelventilen på side 67*.
2. Lås opp dekselet, og løft håndtaket for å åpne separatoren.



3. Åpne separatorbrettet, og fjern alle urenheter når du fyller på slipemiddel eller ved behov.



4. Fyll separatoren med slipemiddel opp til separatorbrettet. Fyll på slipemiddel ved behov.

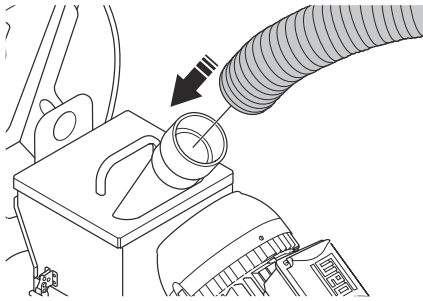
## Slik kobler du til en støvsuger



**ADVARSEL:** Ikke bruk støvsugeren hvis støvsugerslangen er skadet. Risikoen øker for at du puster inn støv som er farlig for helsen din. Bruk godkjent åndedrettsvern.

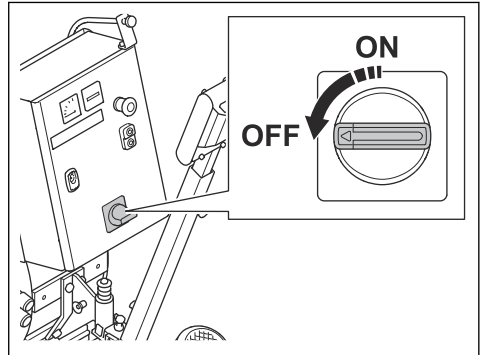
1. Kontroller om det er skader på støvsugerslangen.
2. Kontroller at filterne i støvsugeren er rene og uskadet.

3. Koble støvsugerslangen trygt til tilkoblingen for støvsugeren. Koble til de tilkoblede delene med det medfølgende verktøyet og industritapen.

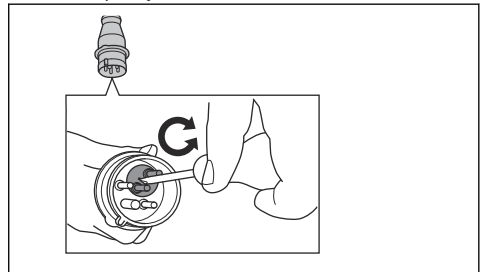


## Slik endrer du rotasjonsretningen til motoren (kun trefaset)

1. Vri ON/OFF-nøkkelen til posisjonen OFF.



2. Vent til produktet har stoppet helt.
3. Koble skjøteledningen fra støpselet på produktet.
4. Vri inverterbryteren i støpselet på produktet til motsatt posisjon.



5. Koble til strømfledningen og kontroller motorens rotasjonsretning. Se *Slik utfører du en kontroll av motorens rotasjonsretning* på side 70.

## Slik velger du riktig hastighet

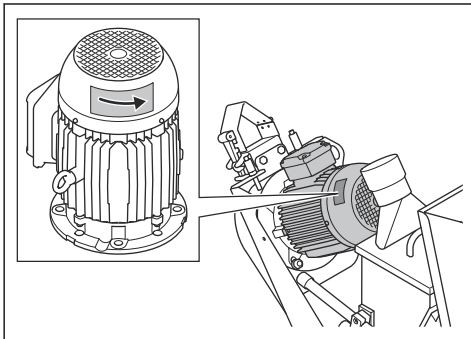
Det er viktig å utføre operasjonen med riktig kjørehastighet for å oppnå best mulig resultat. Hvis overflaten har forskjellig kvalitet, justerer du

## Slik kobler du produktet til en strømkilde

1. Koble produktets støpsel til en jordet stikkontakt eller annen strømkilde.
2. Kontroller at nettspenningen samsvarer med det som er angitt på typeskiltet på produktet.

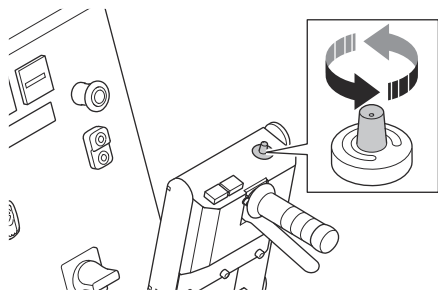
## Slik utfører du en kontroll av motorens rotasjonsretning

1. Start produktet. Se *Slik starter du produktet* på side 71.
2. Etter noen sekunder stopper du produktet. Se *Hvordan robotklipperen stoppes* på side 74.
3. Kontroller at blåsemotoren har riktig rotasjonsretning. Riktig retning vises med en pil på toppen av viftedeckselet.



4. Hvis nødvendig, endrer du motorens rotasjonsretning. Se *Slik endrer du rotasjonsretningen til motoren (kun trefaset)* på side 70.

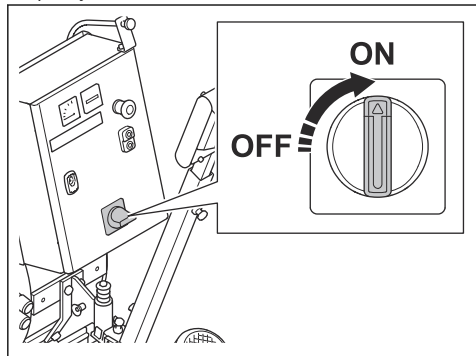
kjørehastigheten for et likt resultat. Undersøk resultatet, og juster hastigheten om nødvendig.



- Drei rattet for hastighetskontroll med klokken for å øke hastigheten.
- Drei rattet for hastighetskontroll mot klokken for å redusere hastigheten.
  - a) Bruk kjørehastighet 6–10 på betongoverflater for lett behandling.
  - b) Bruk kjørehastighet 0–5 på betongoverflater for tung behandling.
  - c) Bruk kjørehastighet 0–2 på ståloverflater.

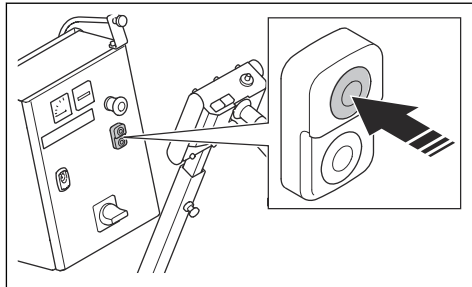
## Slik starter du produktet

1. Koble produktet til en strømforsyning. Se *Slik kobler du produktet til en strømkilde på side 70*.
2. Start støvsugeren. Se bruksanvisningen for støvsugeren.
3. Koble støvsugerslangen til produktet. Se *Slik kobler du til en støvsuger på side 69*.
4. Vri nødstopppknappen med urviseren for å sikre at nødstopppknappen er koblet ut.
5. Sett PÅ/AV-bryteren på elektronikkboksen i posisjonen PÅ.

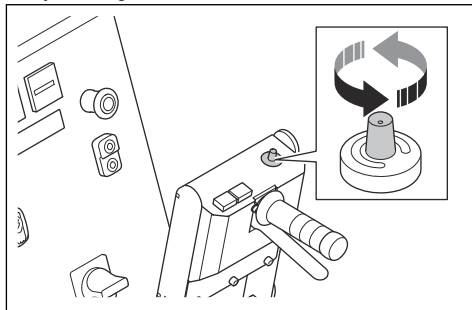


6. Koble inn drivsystemet. Se *Slik kobler du inn drivsystemet på side 65*.

7. Trykk på PÅ-knappen for å starte blåsemotoren.



8. Vent til amperemetret står i tomgangsstilling.
9. Kontroller at rotasjonsretningen til blåsemotoren er riktig. Se *Slik utfører du en kontroll av motorens rotasjonsretning på side 70*.
10. Drei rattet for hastighetskontroll for å stille inn kjørehastigheten.



## Slik bruker du produktet



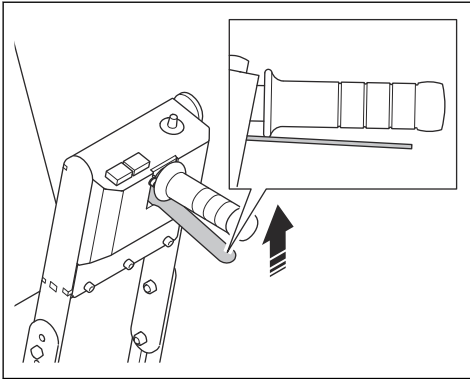
**ADVARSEL:** Dette produktet er bare for bakovergående bruk. Ikke beveg produktet forover under bruk.



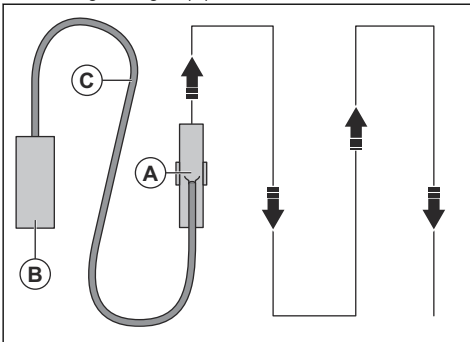
**ADVARSEL:** Ikke løft blåsehuset under drift. Slipemiddel kommer ut av produktet i høy hastighet og kan forårsake skade.

1. Sørg for at arbeidsområdet er trygt. Se *Sikkerhet i arbeidsområdet på side 62*.
2. Fyll slipemiddel på slipemiddelseparatoren. Fyll slipemiddelseparatoren etter behov. Se *Slik fyller du slipemiddel på produktet på side 69*.
3. Start produktet. Se *Slik starter du produktet på side 71*.
4. Koble inn drivsystemet. Se *Slik kobler du inn drivsystemet på side 65*.

## 5. Betjen drivsystemspaken.

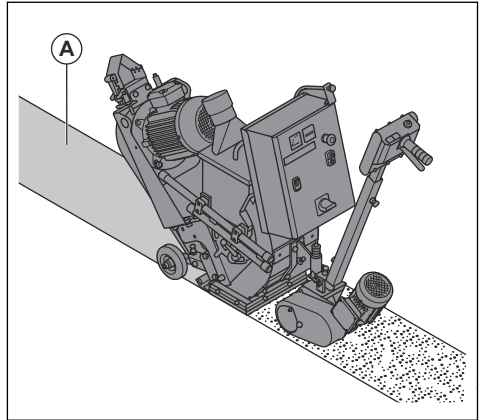


6. Trekk i kontrollspaken for slipemiddel for å åpne slipemiddelventilen. Se *Slik betjener du slipemiddelventilen på side 67*.
7. Etter 2 m lukker du slipemiddelventilen og stopper produktet.
8. Kontroller blåsemønsteret. Juster blåsemønsteret hvis nødvendig. Se *Slik justerer du blåsemønsteret på side 72*.
9. Velg riktig hastighet. Se *Slik velger du riktig hastighet på side 70*.
10. Flytt produktet (A) i parallelle spor. Støvsugeren (B) må være koblet til produktet (A) med støvsugerslangen (C).



## Blåsemønster

Blåsemønsteret (A) er overflaten som har fått behandling.



For et godt resultat må referansepunktet være midt i blåsemønsteret. Hvis referansepunktet er for langt til venstre eller høyre, må du snu kontrollburet. Se *Slik justerer du blåsemønsteret på side 72*.

Dette er forholdene som har innvirkning på blåsemønsteret:

- Dreieretningen til blåsehjulet er riktig.
- Økt slitasje på blåsehjul, løpehjul og kontrollbur.
- Størrelsen på slipemiddelet. Blåsemønsteret må justeres når du endrer dimensjon.
- Posisjonen til sidevinduet i kontrollburet.
- Ulike typer overflate og hardheten til overflaten.

## Slik justerer du blåsemønsteret



**ADVARSEL:** Ikke juster, løsne eller ta på burklemmene, matetuten og blåsehjulet når produktet er på. Koble fra strømforsyningen når du justerer blåsemønsteret.

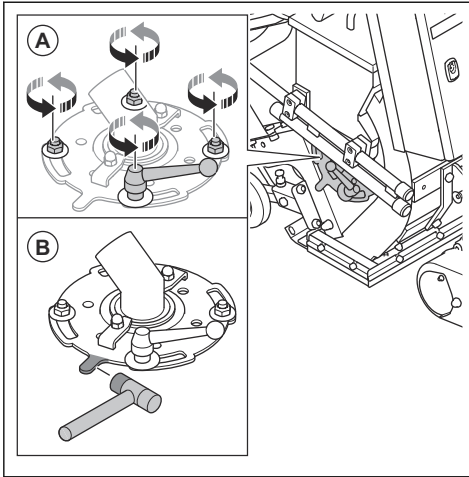


**ADVARSEL:** Benytt personlig verneutstyr når du justerer blåsemønsteret. Se *Personlig verneutstyr på side 62*.

1. Koble fra støpselet.

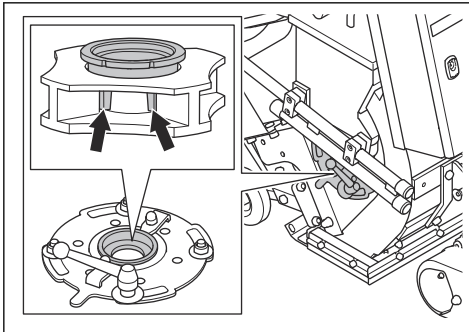


2. Løsne de tre mutrene og justeringsspaken (A).



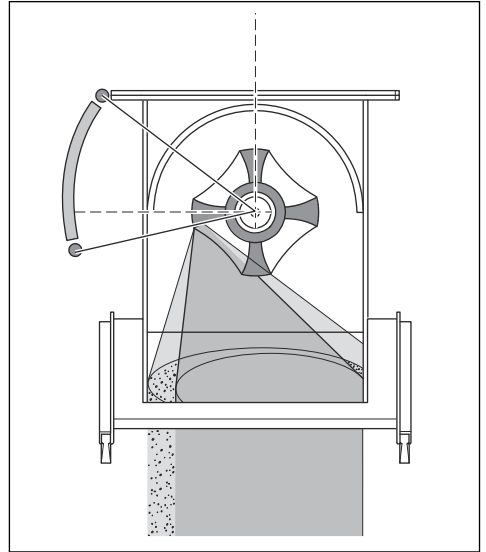
3. Slå på blåsehjuldekelet med en gummihammer for å justere blåsemønsteret (B).

4. Når du vrir på blåsehjuldekelet, justerer du plasseringen av vinduet for kontrollburet.

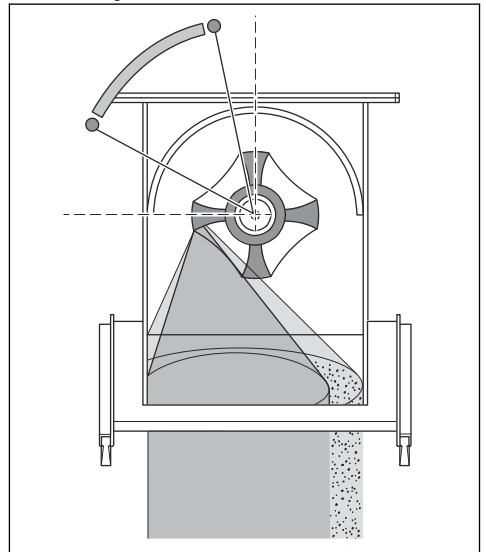


5. Pass på at matetuten fortsatt er i riktig posisjon etter at du har justert kontrollburet.

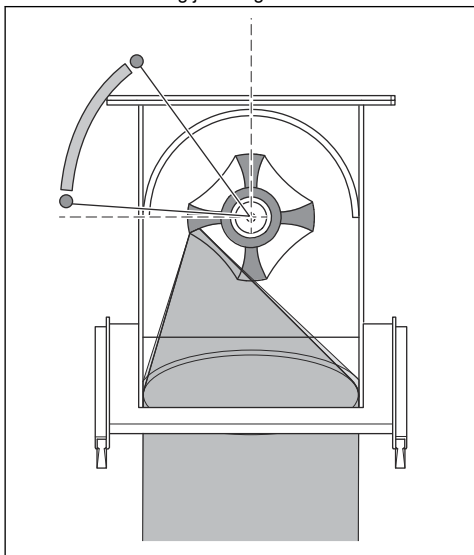
6. Vri kontrollburet med klokken hvis referansepunktet er for langt til høyre.



7. Vri kontrollburet mot klokken hvis referansepunktet er for langt til venstre.



8. Kontroller at referansepunktet er likt fordelt på overflaten for riktig justering.

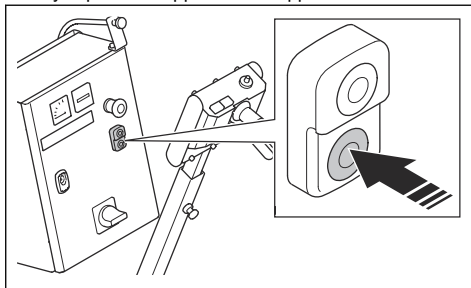


9. Trekk til justeringsspaken og de tre mutrene når kontrollburet er i riktig stilling.

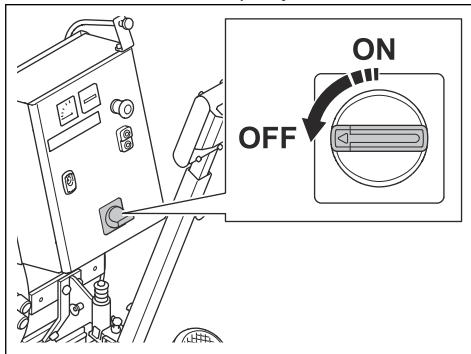
## Hvordan robotklipperen stoppes

1. Skyv kontrollkabelen for slipemiddel for å lukke slipemiddelventilen. Se *Slik betjener du slipemiddelventilen på side 67*.

2. Trykk på AV-knappen for å stoppe blåsemotoren.



3. Vri ON/OFF-nøkkelen til posisjonen OFF.



4. Koble støpselet fra strømforsyningen.  
5. Stopp støvsugeren. Se bruksanvisningen for støvsugeren.

## Vedlikehold

### Innledning



**ADVARSEL:** Før du utfører vedlikeholdsarbeid, må du lese og forstå kapittelet om sikkerhet.



**ADVARSEL:** Benytt personlig verneutstyr når du utfører service og vedlikehold. Se *Personlig verneutstyr på side 62*.



**ADVARSEL:** Før du utfører vedlikeholdet, må du stoppe motorene og koble støpselet fra strømkilden. Kontroller at alle drivenheter stopper.

For alt vedlikehold og reparasjonsarbeid på produktet er det nødvendig med spesiell opplæring. Vi garanterer fagmessig reparasjon og service. Hvis forhandleren ikke er et serviceverksted, må du snakke med dem for å få informasjon om nærmeste serviceverksted.

Hvis du vil ha mer detaljert informasjon, kan du se [www.husqvarnaconstruction.com](http://www.husqvarnaconstruction.com).

### Vedlikeholdsskjema

\* = Generelt vedlikehold som utføres av brukeren. Du finner ikke instruksjonene i denne bruksanvisningen.

X = Du finner instruksjonene i denne bruksanvisningen.

O = Du finner ikke instruksjonene i denne bruksanvisningen. La et godkjent serviceverksted utføre vedlikeholdet.

Generelt produktvedlikehold	Hver 3. time	Daglig	12 t etter service	Hver 3. måned	Årlig
Kontroller at skruer og mutre er trukket til.		*	*		
Sørg for at strømledningen og skjøteledningen er i god stand og ikke er skadet.		*			
Kontroller at de elektriske komponentene, kablene og koblingene ikke er slitt eller skadet.		*			
Kontroller RCD.		*			
Kontroller den elektriske motoren med tanke på smuss og skade.		*			
Kontroller at støvsugerslangen ikke er skadet og at den ikke er blokkert.		*			
Tøm støvsugeren.	*				
Kontroller slipemiddelseparatoren, separatorbrettet og matetuten.	X				
Rengjør produktet.		X			
Utfør kontroll av alt sikkerhetsutstyr.		X			
Kontroller børstetettingen og den magnetiske tetningen for slitasje.		X			
Kontroller kontrollbur, blåsehjul og føringer for slitasje. Se <i>Dette må du gjøre før du bruker produktet på side 65.</i>		X			
Kontroller drivremstrammingen.		X		X	
Kontroller drivkjedestrømningen til drivsystemet.				X	
Rengjør drivkjedet til drivsystemet.				X	
Utfør en komplett service og rengjøring av produktet.					O

## Slik rengjør du produktet

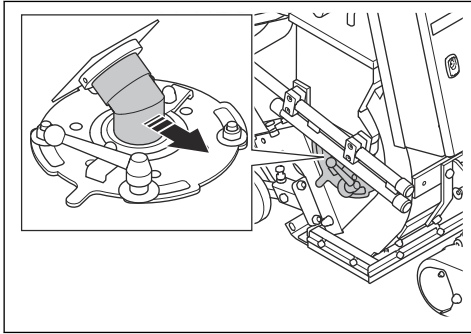
- Rengjør alltid alt utstyret etter bruk. Bruk en støvsuger.
- Produktet må ikke rengjøres med høytrykksspyler.
- Hold luftehullene rene og åpne for å sikre at produktet alltid har tilstrekkelig lav temperatur.

## Slik rengjør du kjedet i drivsystemet

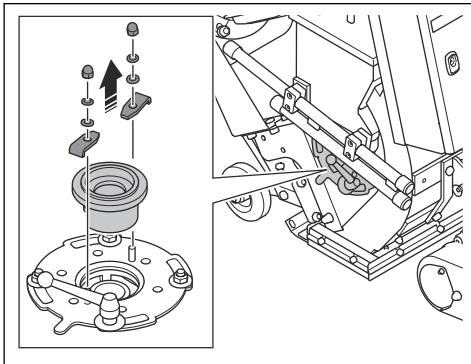
1. Fjern smuss på den ytre overflaten av kjedet med en hard børste eller stålbørste.
2. Rengjør kjedet med rengjøringsmiddel.
3. Fjern smuss fra innvendige deler av kjedet.

## Slik fjerner og monterer du kontrollburet

1. Fjern matetuten.



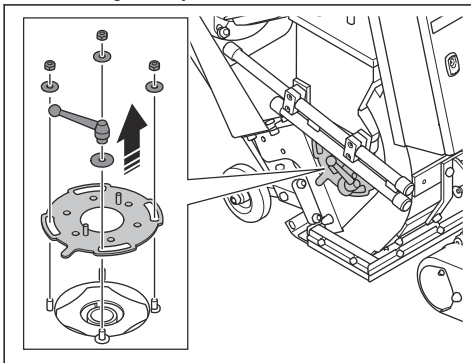
2. Fjern de to mutrene, de fire skivene, de to burklemmene og kontrollburet.



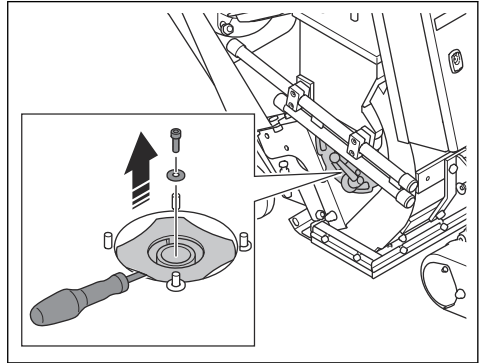
3. Monter kontrollburet i motsatt rekkefølge.

## Slik skifter du ut blåsehjulet

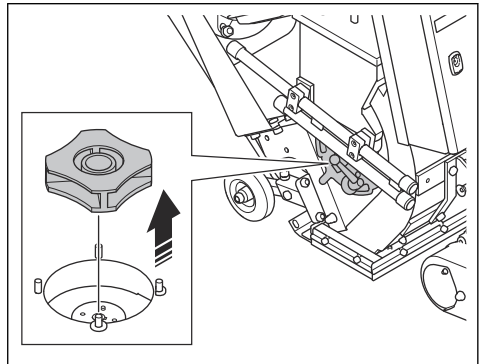
1. Fjern matetuten og kontrollburet. Se *Slik fjerner og monterer du kontrollburet på side 76*.
2. Fjern de tre mutrene, kontrollburspaken, de fire skivene og blåsehjuldekslet.



3. Sett et egnet verktøy i blåsehjulet for å hindre rotasjon. Fjern boltene og kast den.



4. Ta av blåsehjulet.



5. Monter det nye blåsehjulet i motsatt rekkefølge.



**OBS:** Bruk alltid en ny bolt når du monterer et nytt blåsehjul.

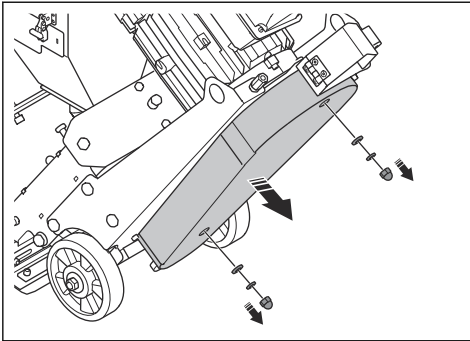
## Kontroller stramningen av V-remmen



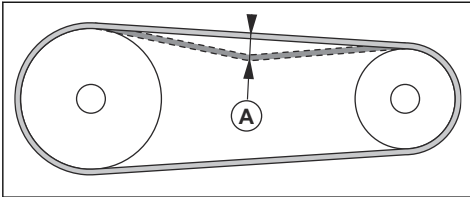
**ADVARSEL:** Ikke bruk produktet uten at V-remdekslet er montert.

1. Stopp produktet. Se *Hvordan robotklipperen stoppes på side 74*.

## 2. Ta av V-remdekslet.



3. Undersøk V-remmen for skade og slitasje. Skift ut V-remmene ved behov.
4. Skyv V-remmene med tommelen for å undersøke stramningen. Hvis du kan skyve V-remmene en avstand på 10–15 mm (A), er stramningen riktig.



5. Hvis stramningen av V-remmene ikke er tilstrekkelig, øker du avstanden mellom motoren og lageret.
6. Monter V-remdekslet.

## Slik skifter du ut V-remmene



**ADVARSEL:** Ta bare av V-remdekslet når strømtilførselen er koblet fra og blåsemotoren har stoppet helt.



**ADVARSEL:** Ikke bruk produktet uten at V-remdekslet er montert.

1. Ta av V-remdekslet. Se *Kontroller stramningen av V-remmen på side 76*.
2. Reduser avstanden mellom blåsemotoren og lageret for å avlaste spenningen på V-remmen.
3. Fjern de gamle V-remmene, og monter de nye V-remmene.
4. Øk avstanden mellom blåsemotoren og lageret for å stramme V-remmen. Se *Kontroller stramningen av V-remmen på side 76*.

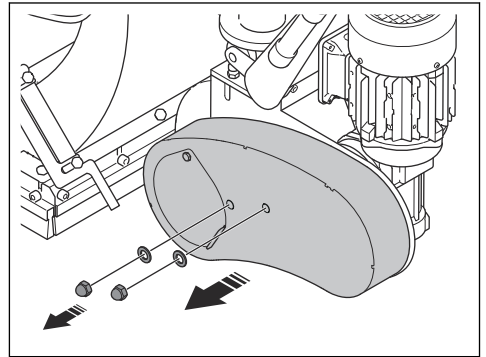
## 5. Monter V-remdekslet.

### Kontroller kjedestramningen til drivsystemet

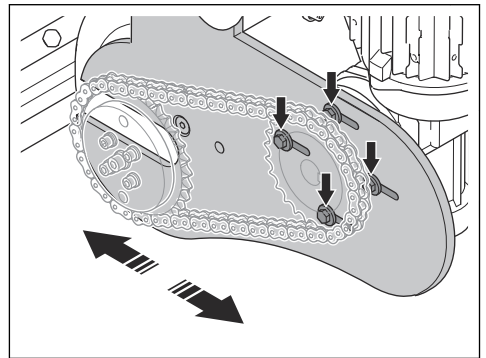


**ADVARSEL:** Ikke bruk produktet uten at kjededekslet er montert.

1. Stopp produktet. Se *Hvordan robotklipperen stoppes på side 74*.
2. Ta av kjededekslet.



3. Trykk på kjedet for å kontrollere stramningen. Hvis du kan skyve kjedet en avstand på 5 mm, er stramningen riktig.
4. Løsne mutterne.



5. Flytt på kjedehjulet for å justere stramningen.
6. Trekk til mutrene.
7. Monter kjededekslet.

## Feilsøking

Problem	Årsak	Løsning
For mye vibrasjon og/eller uvanlige lyder.	Blåsehjulet er slitt eller skadet.	Skift ut delene som er slitt eller skadet.
	Feil innretting av blåsehjul og kontrollbur.	Juster innrettingen av blåsehjul og kontrollbur.
	Det er løse skruer og mutre.	Trekk til alle skruer og mutre.
	Feil stramming av V-remmene.	Kontroller V-remstrammingen. Se <i>Kontroller strammingen av V-remmen på side 76</i> .
	Motoren er skadet.	Skift motoren. Ta kontakt med et godkjent Husqvarna-serviceverksted.
	Hjulene er skadet.	Skift hjulene.
Redusert eller ingen ytelse.	Forsyningen av slipemiddel til blåsehjulet er utilstrekkelig.	Rengjør separatorbrettet, og etterfyll slipemiddel på slipemiddelseparatoren. Kontroller matetuten og slipemiddelventilen.
	Typen slipemiddel er feil for overflaten.	Bytt ut slipemiddelet med riktig slipemiddel for overflaten.
	Slipemiddelet er forurenset.	Kontroller støvsugeren og støvsugerslangen.
	Blåsehjulet eller kontrollburet er slitt eller skadet.	Skift ut blåsehjulet og/eller kontrollburet.
	For mye slipemiddel treffer overflaten ved starten av operasjonen.	Lukk slipemiddelventilen, og stopp produktet. Start arbeidet igjen, og åpne slipemiddelventilen langsomt.
	Kjørehastigheten til produktet er for høy.	Reduser kjørehastigheten.
Slipemiddel forlater produktet.	De magnetiske tetningene har feil avstand fra overflaten.	Juster høyden til de magnetiske tetningene.
	Skadde tetninger.	Kontroller alle tetningene. Skift de ut om nødvendig.
	Kvaliteten på slipemiddelet er ikke tilfredsstillende.	Kontakt forhandleren for mer informasjon.
Slitasjen er større enn vanlig på deler av blåsheuset.	Feil slipemiddel.	Kontakt forhandleren for mer informasjon.
	Kontrollburet er ikke riktig montert.	Juster kontrollburet for å få et bedre blåsemønster.
	Støvsugeren gir ikke nok sugeeffekt.	Kontroller støvsugerslangene og støvsugeren.
Produktet beveger seg ikke.	Kjørehastigheten er for lav.	Øk kjørehastigheten.
	Blåshodet setter seg fast i gulvet.	Juster høyden.
	Drivsystemet er skadet eller ikke tilkoblet.	Koble inn drivsystemet. Kontroller drivkjedet.

Problem	Årsak	Løsning
Motoren starter ikke.	Det mangler en fase i strømforsyningen.	Kontroller strømtilførselen.
	En fase i strømforsyningen er feil.	Juster fasen.
	Nødstopknappen er aktivert.	Vri nødstopknappen med klokken for å koble den ut.
	Motorvernbyteren er koblet inn.	Start produktet på nytt. Kontroller strømtilførselen.
	Skjøteledningen er frakoblet eller skadet.	Koble til skjøteledningen, eller skift ut skjøteledningen hvis det er nødvendig.
	En komponent er skadet.	Ta kontakt med et godkjent Husqvarna-serviceverksted.
Produktet stopper etter en stund.	Motorvernbyteren utløses på grunn av overbelastning.	Ta kontakt med et godkjent Husqvarna-serviceverksted.
	Motoren er skadet.	Kontroller motoren.
	En sikring eller en feilstrømbryter er på.	Ta kontakt med et godkjent Husqvarna-serviceverksted.
	Kablene er skadet.	Kontroller kabelen. Skift den ut om nødvendig.
Drivsystemet fungerer ikke som det skal.	Drivsystemet er ikke koblet inn.	Monter hurtigutløserpinnen.
	Sikringen eller drivsystemmotoren er skadet.	Ta kontakt med et godkjent Husqvarna-serviceverksted.
	Kontrollpanelet er skadet.	Ta kontakt med et godkjent Husqvarna-serviceverksted.
	Potensiometeret er skadet.	Ta kontakt med et godkjent Husqvarna-serviceverksted.

## Transport, oppbevaring og avhending

### Transport



**ADVARSEL:** Vær forsiktig under transport. Produktet er tungt og kan forårsake personskader eller skader hvis det faller eller flytter på seg under transport.



**OBS:** Ikke tau produktet bak et kjøretøy.

- Kontroller at strømforsyningen er koblet fra før transport.
- Kontroller at den elektriske kabelen og støvsugerlangen er koblet fra før transport.
- Fjern slipemiddelet før transport.

- Med hjulene kan du flytte produktet over kortere avstander. Over lengre avstander flytter du produktet ved å løfte det eller sette det på et kjøretøy.
- Beskytt produktet under transport. Beskyttelsen holder vær og vind, for eksempel regn og snø, vekk fra produktet.
- Koble inn drivsystemet under transport. Se *Slik kobler du inn drivsystemet på side 65*.

### Slik flytter du produktet manuelt



**ADVARSEL:** Vent til alle bevegelige deler står stille før du flytter produktet.



**ADVARSEL:** Bruk vernestøvler med ståttupp og skliskikker såle.



**ADVARSEL:** Ikke flytt produktet opp og ned ramper manuelt med drivsystemet utkoblet. Produktet må bare flyttes manuelt på flatt underlag.

1. Koble ut drivsystemet. Se *Slik kobler du inn drivsystemet på side 65*.
2. Skyv håndtaket nedover.
3. Skyv eller trekk produktet med håndtaket.
4. Koble inn drivsystemet. Se *Slik kobler du inn drivsystemet på side 65*. Når motoren er av, fungerer dette som parkeringsbrems og hindrer utilsiktet bevegelse av produktet.

## Slik flytter du produktet med drivsystemet



**ADVARSEL:** Produktet er tungt, og det er fare for skade hvis produktet faller. Vær forsiktig når du flytter produktet.



**ADVARSEL:** Ikke løft produktet opp fra bakken under bruk.

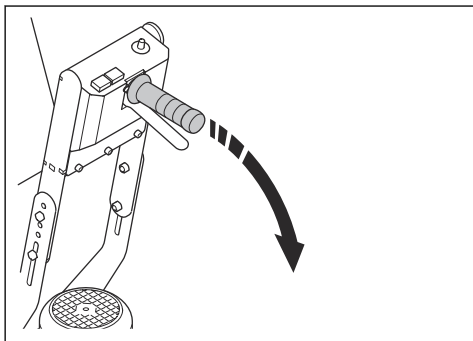


**ADVARSEL:** Ikke beveg produktet forover under bruk.

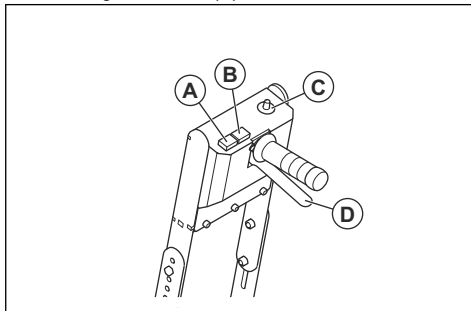


**ADVARSEL:** Bruk vernestøvler med ståttupp og sklisikker såle.

1. Koble inn drivsystemet. Se *Slik kobler du inn drivsystemet på side 65*.
2. Trekk ned håndtaket for å løfte produktet fra overflaten.



3. Still inn og juster bevegelseshastigheten med rattet for hastighetskontroll (C).



4. Skyv og hold inne drivsystemspaken (D) for å flytte produktet bakover.
5. Skyv og hold inne overdrive-knappen (A) for å kjøre med maksimal hastighet.
6. Skyv og hold inne foroverknappen (B) for å flytte produktet forover.

## Slik flytter du produktet opp og ned en rampe



**ADVARSEL:** Vær svært forsiktig når du flytter produktet opp og ned ramper. Produktet er tungt, og det er fare for skade hvis produktet faller, eller hvis det flyttes for raskt.



**ADVARSEL:** Bruk alltid vinsj for ramper med bratt helling. Ikke gå eller opphold deg under eller nær produktet.

- Hvis du vil flytte produktet ned en rampe, må du flytte produktet sakte forover.
- Hvis du vil flytte produktet opp en rampe, må du flytte produktet sakte bakover.
- Ikke vri produktet mer enn 45° til venstre eller høyre på en rampe.

## Slik løfter du produktet



**ADVARSEL:** Kontroller at løfteutstyret har riktig spesifikasjon for å kunne løfte produktet på en sikker måte. Typeskiltet på produktet viser produktets vekt.



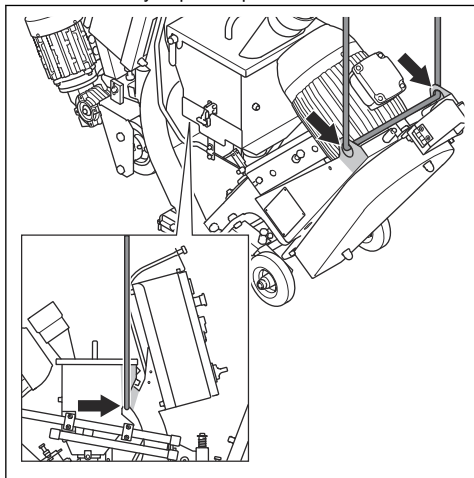
**ADVARSEL:** Ikke gå eller opphold deg under eller nær et produkt som løftes. Hold tilskuere borte fra arbeidsområdet.





**ADVARSEL:** Ikke løft et skadet produkt. Kontroller at løfteøyet er riktig montert og ikke er skadet.

1. Fest løfteutstyret på løftepunktene.



2. Løft produktet på en trygg måte. Hold i håndtaket til produktet er løftet fra bakken.

## Slik fester du produktet til et transportkjøretøy

Bruk løfteøyene for å feste produktet til transportkjøretøyet.

1. Fest festestroppene i løfteøyene.
2. Fest stroppene til transportkjøretøyet, og stram dem.

## Oppbevaring



**OBS:** Du må ikke oppbevare produktet utendørs. Alltid oppbevar produktet innendørs.

- Oppbevar produktet på et tørt og frostfritt sted.
- Rengjør produktet og utfør fullstendig service før du setter det til oppbevaring.
- Oppbevar produktet på et låst sted for å hindre tilgang for barn eller personer som ikke er godkjent.
- Fjern slipemiddel fra slipemiddelseparatoren.

## Kassering av produktet

- Følg lokale gjenvinningsbestemmelser og gjeldende regelverk.
- Når produktet ikke lenger er i bruk, kan du sende det til en Husqvarna-forhandler eller kaste det ved et returpunkt.

## Tekniske data

	1-8DPS30 1x230V	1-8DPS30 3x400V	1-8DPS55
Nominell effekt, W	3180	3370	5680
Nominell spenning, V	230	400	
Nominell frekvens, Hz	50		
Merkestrøm, A	13,4	6,95	11
Kabellengde, m	10		
Strømkabeltype	3x2,5 mm <sup>2</sup>	4x2,5 mm <sup>2</sup>	
Driftsbredde, mm	203		
Kjørehastighet, m/min	0–23		
Maksimal rengjøringsvinkel, grad/%	10 / 18		
Produktmåål (L x B x H), mm	1570x380x1050		1700x380x1050
Vekt, kg	145		155
Driftstemperatur, °C	–10 til +45		
Diameter på støvslangetilkobling, mm	75		
Støvsuger	Snakk med et Husqvarna-serviceverksted for mer informasjon.		

**Merk:** Hvis produktet krever en elektrisk spesifikasjon som ikke finnes i tabellen, kan du snakke med Husqvarna-serviceverkstedet for mer informasjon.

## Støy- og vibrasjonsutslipp

Støyutslipp	
Lydtryknivå ved brukerens øre, LP dB (A) <sup>1</sup>	76
Vibrasjonsnivåer	
Hovedhåndtak, m/s <sup>2</sup> <sup>2</sup>	0,5
<sup>1</sup> Lydtryknivå, bestemt i henhold til EN ISO 11202. Målt på betongoverflate. Usikkerhet, kPa, 2,5 dB	
<sup>2</sup> Vektet effektiv akselerasjon målt på håndtaket i henhold til EN ISO 20643. Målt på betongoverflate. Usikkerhet, K, 0,5 m/s, <sup>2</sup>	

## Godkjent slipemiddel

	Skudd med høykarbonstål			Kom av høykarbonstål
Godkjent slipemiddel	S-330	S-390	S-460*	SG25*

	Skudd med høykarbonstål			Korn av høykarbonstål
mm	1,0	1,2	1,4	1,0
*spesielle operasjoner				

## Skjøteledninger

Kabellengde	Tverrsnitt			
	≤ 16 A	≤ 32 A	≤ 63 A	≤ 125 A
Beregnet ved en pre-sikring GG <sup>1</sup> :	16 Ampere	32 Ampere	63 Ampere	125 Ampere
> 20 m	1,5 mm <sup>2</sup>	2,5 mm <sup>2</sup>	10 mm <sup>2</sup>	25 mm <sup>2</sup>
20 m > 50 m	2,5 mm <sup>2</sup>	4 mm <sup>2</sup>	10 mm <sup>2</sup>	25 mm <sup>2</sup>
50 m > 75 m	4 mm <sup>2</sup>	6 mm <sup>2</sup>	16 mm <sup>2</sup>	35 mm <sup>2</sup>

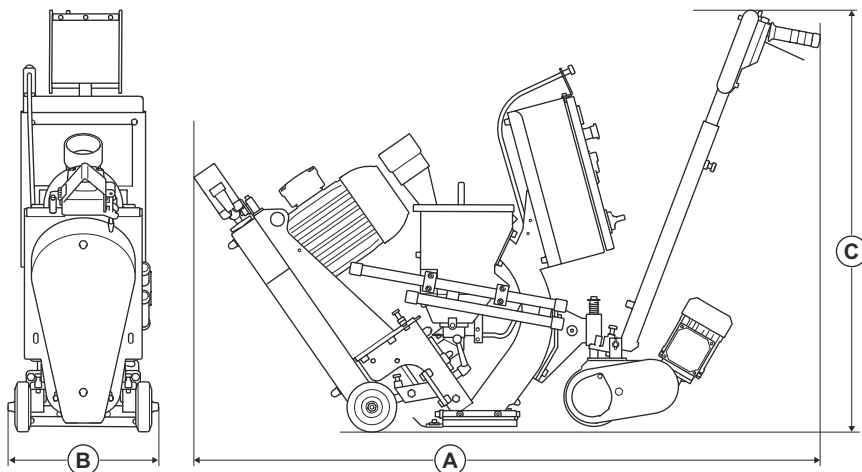
<sup>1</sup>Tverrsnittene må beregnes på nytt når det brukes pre-sikring av en annen type eller dimensjon enn den som er angitt.

## Erklæring om støy og vibrasjoner

De oppgitte verdiene er innhentet ved laboratorietesting i samsvar med de nevnte direktivene eller standardene og er egnet for sammenligning med de oppgitte verdiene for andre produkter er testet i samsvar med de samme direktivene eller standardene. Disse oppgitte verdiene

er ikke egnet for bruk i risikovurderinger, og verdiene målt på individuelle arbeidsplasser kan være høyere. De faktiske eksponeringsverdiene og den faktiske risikoen som en enkeltbruker opplever, er unike og avhenger av måten brukeren jobber på, hvilket materiale produktet brukes med, så vel som av eksponeringstiden, den fysiske tilstanden til brukeren og tilstanden til produktet.

## Produktmål



<b>A</b>	Lengde, mm	1570
<b>B</b>	Bredde, mm	380
<b>C</b>	Høyde, mm	1050

---

# Samsvarserklæring

---

## EU-samsvarserklæring

Vi, Husqvarna AB, SE-561 82 Huskvarna, Sverige, tlf.:  
+46- 36-146500, erklærer på eget ansvar at produktet:

Beskrivelse	Slyngrenser
Merke	Husqvarna
Type/modell	1-8DPS30, 1-8DPS55
ID	Serienumre datert 2023 og senere

fullstendig overholder følgende EU-direktiver og  
-forskrifter:

Direktiv/regulering	Beskrivelse
2006/42/EF	«angående maskiner»
2014/30/EU	«om elektromagnetisk kompatibilitet»

og at følgende standarder og/eller tekniske  
spesifikasjoner er anvendt:

EN ISO 12100:2010

Partille, 2023-04-03



Martin Huber

FoU-direktør, Betongoverflater og -gulv

Husqvarna AB, Bygg og anleggsdivisjon

Ansvarlig for teknisk dokumentasjon



## Innehåll

Introduktion.....	86	Felsökning.....	106
Säkerhet.....	88	Transport, förvaring och kassering.....	107
Drift.....	93	Tekniska data .....	110
Underhåll.....	102	Försäkran om överensstämmelse.....	113

## Introduktion

### Produktbeskrivning

Produkten är en gångmanövrerad blästermaskin som drivs av elmotorer. Produkten har ett blästerhjul som slungar blästermedel i metall på ytan. Produkten måste vara ansluten till rätt stoftavskiljare under drift.

### Avsedd användning

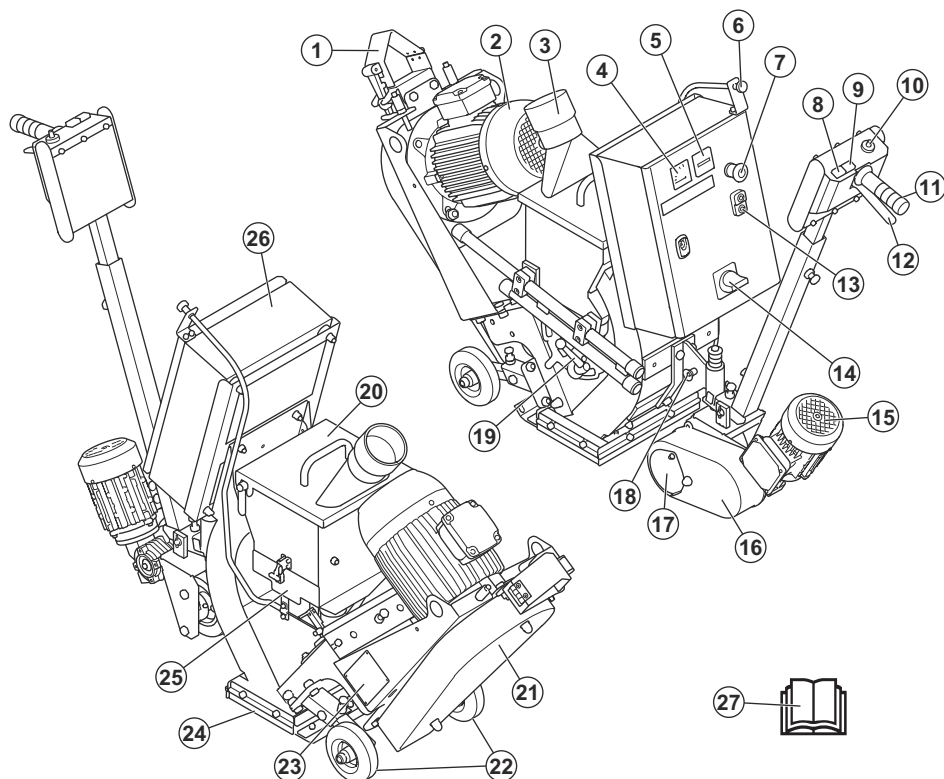
Produkten används för att ta bort tunna lager av färg, tätningsmedel och föroreningar. Produkten kan

användas på torra och frostfria horisontella ytor, till exempel betong, asfalt, sten och stål.

Produkten används inom kommersiell verksamhet av professionella användare.

Använd inte produkten till annat.

### Produktöversikt



1. Klämma för stoftslang och elkabel
2. Blästermotor
3. Stoftavskiljarens anslutning
4. Amperemätare för blästermotor
5. Timmätare
6. Blästermedelskabel
7. Nödstoppsknapp
8. Överväxlingsknapp
9. Framåtknapp
10. Hastighetsreglage
11. Styrhandtag
12. Drivsystemspak
13. ON/OFF-knapp för blästermotorn
14. ON/OFF-brytare
15. Drivsystemets motor
16. Drivsystemskåpa
17. Kedjeskydd
18. Låspinne
19. Justeringsspak för kontrollburen
20. Separatorlock
21. Kilremskåpa
22. Hjul
23. Typskylt
24. Blästerhuvud med tätningar
25. Separatorbricka
26. Elektrisk inkapsling
27. Bruksanvisning

## Symboler på produkten



Varning! Den här produkten kan vara farlig och kan orsaka allvarlig eller livshotande skada för användaren och andra. Var försiktig och använd produkten på rätt sätt.



Hög spänning.



Håll alla delar av kroppen borta från heta ytor.



Lyftpunkt.



Håll händerna borta från roterande delar.



Läs noggrant igenom bruksanvisningen och se till att du förstår innehållet innan du använder produkten.



Använd ett godkänt andningskydd.



Använd godkända hörselskydd.



Använd godkänt ögonskydd.



Använd godkända skyddshandskar.



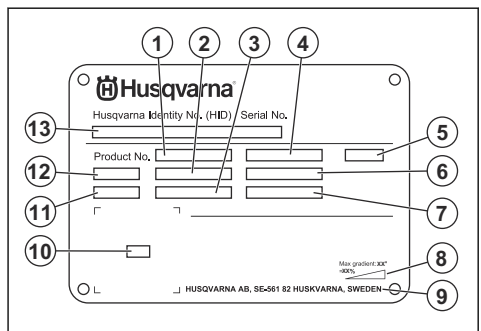
Använd godkända skyddskängor.



Denna produkt överensstämmer med gällande EU-direktiv.

**Notera:** Övriga på produkten angivna symboler/dekaler avser specifika krav för certifieringar på vissa marknader.

## Typskylt



1. Produktnummer
2. Produktvikt
3. Märkeffekt
4. Märkspänning

5. Hölje
6. Märkström
7. Frekvens
8. Maximal lutningsvinkel
9. Tillverkare
10. Kod som kan skannas
11. Tillverkningsår
12. Modell
13. Serienummer

- produkten repareras felaktigt
- produkten repareras med delar som inte kommer från tillverkaren eller inte har godkänts av tillverkaren
- produkten har ett tillbehör som inte kommer från tillverkaren eller inte har godkänts av tillverkaren
- produkten inte repareras vid ett godkänt servicecenter eller av en godkänd person.

## Produktansvar

Enligt lagstiftningen för produktansvar ansvarar vi inte för skador som vår produkt orsakar om:

---

## Säkerhet

---

### Säkerhetsdefinitioner

Varningar, försiktighetsåtgärder och anmärkningar används för att betona speciellt viktiga delar i bruksanvisningen.



**VARNING:** Används om det finns risk för skador eller dödsfall för användaren eller kringstående om anvisningarna i bruksanvisningen inte följs.



**OBSERVERA:** Används om det finns risk för skada på produkten, annat material eller det angränsande området om anvisningarna i bruksanvisningen inte följs.

**Notera:** Används för att ge mer information som är nödvändig i en viss situation.

### Allmänna säkerhetsanvisningar



**VARNING:** Läs varningsinstruktionerna nedan innan du använder produkten.

- Denna produkt är ett farligt verktyg om du inte är försiktig eller om du använder produkten felaktigt. Den här produkten kan orsaka allvarlig eller livshotande skada för användaren och andra. Det är mycket viktigt att du läser och förstår innehållet i denna bruksanvisning innan du använder produkten.
- Produkten är inte avsedd för användning av personer (inklusive barn) med olika funktionshinder, eller bristande erfarenhet och kunskap.
- Spara alla varningar och instruktioner.
- Följ alla tillämpliga lagar och bestämmelser.
- Användaren och dennes arbetsgivare måste känna till och förebygga risker vid användning av produkten.

- Låt inte någon använda produkten om personen inte har läst och förstått innehållet i bruksanvisningen.
- Använd inte produkten förrän du har fått utbildning om hur du använder den. Se till att alla användare utbildas.
- Låt inte barn använda produkten.
- Låt endast godkända personer använda produkten.
- Användaren ansvarar för olyckor som drabbar andra personer eller deras egendom.
- Använd aldrig produkten om du är trött eller sjuk eller om du är påverkad av alkohol, droger eller läkemedel.
- Var alltid försiktig och använd sunt förnuft.
- Håll produkten ren. Se till att du kan läsa skyltar och dekalering tydligt.
- Använd inte produkten om den är skadad eller inte fungerar korrekt.
- Gör inga modifieringar av den här produkten.
- Använd inte produkten om det är möjligt att andra personer har modifierat produkten.

### Säkerhetsinstruktioner för drift



**VARNING:** Läs varningsinstruktionerna nedan innan du använder produkten.

- Använd personlig skyddsutrustning. Se *Personlig skyddsutrustning på sida 90*.
- Överexponering av vibrationer kan orsaka blodkärls- eller nervskador hos personer med dålig blodcirkulation. Uppsök läkare om du upplever symptom som kan relateras till överexponering av vibrationer. Exempel på sådana symptom är domningar, avsaknad av känsel, kittlingar, stickningar, smärta, avsaknad eller reducering av normal styrka, förändringar i hudens färg eller dess yta. Dessa symptom uppträder vanligtvis i fingrar, händer eller handleder.
- Använd inte produkten utan att alla skyddskåpor är monterade.



- Se till att du vet hur man snabbt stoppar motorn i en nödsituation.
- Innan du lämnar produkten ska du stoppa motorn och koppla ifrån strömkabeln. Se till att det inte finns någon risk för oavsiktlig start.
- Se till att kläder, långt hår och smycken inte fastnar i rörliga delar.
- Se till att du står säkert och stadigt under användning.
- Se till att det inte finns några lösa bultar eller muttrar.
- Lyft eller luta inte blästerhuvudet under drift. Blästermedel sprutas ut ur produkten i hög hastighet och kan orsaka skador. Koppla alltid bort stickproppen innan du lyfter eller lutar produkten.
- Se till att separatoren och separatorfacket är stängda under drift.
- Använd inte produkten om du inte kan få hjälp om en olycka inträffar.
- Använd alltid godkända tillbehör. Prata med din Husqvarna-återförsäljare för mer information.
- Om vibrationer uppstår i produkten eller om ljudnivån från produkten är ovanligt hög ska du omedelbart stoppa produkten. Koppla från nätkontakten. Kontrollera om det finns några skador på produkten. Reparera skadorna eller låt en godkänd serviceverkstad utföra reparationen.
- Anslut alltid produkten till en stoftavskiljare för borttagning av damm.
- Dra inte i stoftavskiljarens slang. Produkten kan falla och orsaka personskador och materiella skador.
- Låt stoftavskiljaren vara på tills motorn stannar helt.
- Använd endast produkten stående bakifrån med händerna på handtaget.
- Se till att det inte finns fett eller olja på handtagen.
- Se till att borstlistens tätningar inte är skadade.
- Se till att borstlistens tätningar sitter på rätt höjd.
- Använd alltid godkänt blästermedel. Prata med din Husqvarna-återförsäljare för mer information. Se *Godkänt blästermedel på sida 111*.
- Se till att blästermotorn har rätt rotationsriktning. Rätt rotationsriktning anges med en pil på motorhöljet.

## Vibrationssäkerhet



**VARNING:** Läs varningsinstruktionerna nedan innan du använder produkten.

- När produkten används går vibrationer från produkten till användaren. Regelbunden och frekvent användning av produkten kan orsaka eller öka graden av skador på användaren. Skador kan uppstå i fingrar, händer, handleder, armar, axlar, nerver, blodtillförsel eller andra kroppsdelar. Skadorna kan vara funktionsnedsättande och/eller permanenta, och kan öka gradvis under veckor, månader eller år. Möjliga skador är skador på blodomloppet, nervsystemet, leder och andra kroppsstrukturer.



**VARNING:** Läs varningsinstruktionerna nedan innan du använder produkten.

- Användning av produkten kan orsaka damm i luften. Damm kan orsaka allvarliga skador och permanenta hälsoproblem. Kvartsdamm regleras som skadligt av flera myndigheter. Det här är exempel på sådana hälsoproblem:
  - de dödliga lungsjukdomarna kronisk bronkit, silikos och lungfibros
  - cancer
  - fosterskador
  - hudinflammation
- Använd rätt utrustning för att minska mängden damm och ångor i luften och för att minska mängden damm på arbetsutrustning, ytor, kläder eller kroppsdelar. Exempel på kontroller är stoftavskiljarsystem. Minska mängden damm vid källan när det är möjligt. Se till att utrustningen är korrekt installerad, används på rätt sätt och underhålls regelbundet.
- Använd godkänt andningsskydd. Se till att andningsskydd används när det finns farliga material på arbetsområdet.
- Se till att luftflödet är tillräckligt på arbetsområdet.

## Bullersäkerhet



**VARNING:** Läs varningsinstruktionerna nedan innan du använder produkten.

- Höga ljudnivåer och långvarig exponering för buller kan orsaka bullerorsakad hörselnedsättning.
- För att hålla ljudnivån på ett minimum ska underhåll och användning av produkten utföras enligt anvisningarna i bruksanvisningen.
- Använd godkänt hörselskydd när du använder produkten.
- Lyssna efter varningssignaler och röster när du använder hörselskydd. Ta bort hörselskydden när produkten är avstängd, såvida inte ljudnivån på arbetsområdet är sådant att hörselskydd krävs.

## Personlig skyddsutrustning



**VARNING:** Läs varningsinstruktionerna nedan innan du använder produkten.

- Använd alltid godkänd personlig skyddsutrustning när du använder produkten. Personlig skyddsutrustning kan inte eliminera skaderisken helt, men den reducerar effekten av en skada vid ett eventuellt olyckstillbud. Be din återförsäljare om hjälp med att välja rätt personlig skyddsutrustning och information om när den ska användas.
- Kontrollera regelbundet skicket på den personliga skyddsutrustningen.
- Använd godkända hörselskydd.
- Använd godkänt andningskydd.
- Använd godkända ögonskydd med sidoskydd.
- Använd skyddshandskar.
- Använd stövlar med stålhatta och halkfri sula.
- Använd godkända arbetskläder eller motsvarande åtsittande kläder med långa ärmar och långa ben.

## Brandsläckare

- Ha en brandsläckare i närheten när du använder produkten.
- Använd en pulverbrandsläckare eller en koldioxidsläckare.

## Säkerhet i arbetsområdet

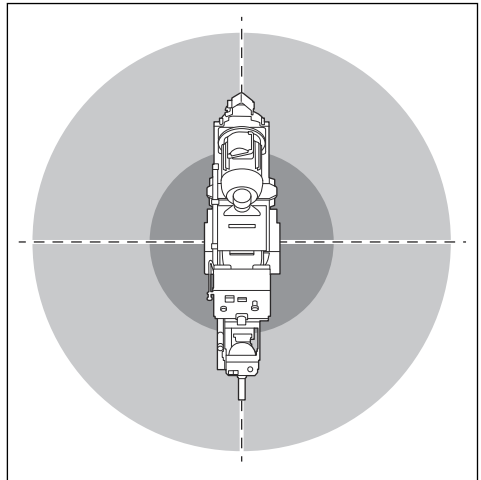


**VARNING:** Läs varningsinstruktionerna nedan innan du använder produkten.

- Det är användarens ansvar att utvärdera den yta som ska behandlas. Användaren ska göra en riskbedömning utifrån den information som inhämtas om den yta som ska behandlas och vidta lämpliga försiktighetsåtgärder för det arbete som ska utföras.
- Använd inte produkten vid dimma, regn, kraftiga vindar, kallt väder, risk för åska eller andra ogynnsamma väderförhållanden.
- Håll utkik efter personer, föremål och situationer som kan förhindra säker användning av produkten.
- Använd inte produkten i områden där brand eller explosion kan inträffa. Produkten genererar gnistor

och brandfarligt material kan antändas med damm eller ångor.

- Håll barn, personer i närheten och djur borta från arbetsområdet och på säkert avstånd från produkten. Säkert avstånd är 5 m.



- Se till att barn, åskådare och djur håller sig borta från arbetsområdet och på säkert avstånd från produkten.
- Se till att endast behöriga personer befinner sig inom arbetsområdet.
- Håll arbetsområdet rent och väl upplyst. I röriga eller mörka arbetsområden händer det lätt olyckor.
- Ta bort föremål som skruvar, bultar, kablar och stenar från arbetsområdet innan du använder produkten.
- Se till att det inte finns några kablar eller slangar i produktens arbetsriktning.
- Se till att ojämna ytor, t.ex. svetsade fogar eller golvfogar, inte hindrar produkten.
- Se till att det finns tillräckligt luftflöde i arbetsområdet.

## Elsäkerhet



**VARNING:** Det finns alltid en risk för stötar från elprodukter. Använd inte produkten vid dåligt väder. Vidrör inte åskledare och metallföremål. Använd alltid produkten så som anges i denna bruksanvisning för att förhindra skador.



**VARNING:** Använd alltid strömförsörjning med jordfelsbrytare. Detta minskar risken för elektriska stötar.



**VARNING:** Hög spänning. Det finns oskyddade delar i kraftaggregatet. Koppla alltid bort stickproppen innan du öppnar luckan till elskåpet.



**OBSERVERA:** Strömförsörjningen från produkten eller generatoren måste vara tillräcklig och konstant för att säkerställa att motorn går utan problem. Felaktig spänning gör att motorns strömförbrukning och temperatur ökar tills säkerhetskretsen släpper. Strömkabelns mått måste stämma överens med nationella och lokala regler. Eluttagets mått måste stämma överens med strömstyrkan hos produktens eluttag och förlängningskabel.

Om elnätet har högre systemresistans kan korta spänningsfall uppstå när produkten startas. Detta kan påverka funktionen hos andra produkter, t.ex. flimrande lampor.

- Maskinens stickpropp måste passa i eluttaget. Förändra aldrig stickkontakten på något sätt. Använd inga adapterkontakter med jordade elverktyg. Oförändrade stickproppar och motsvarande vägguttag minskar riskerna för elektriska stötar.
- Undvik kroppskontakt med jordade ytor, t.ex. rörledningar, värmeelement, spisar och kylskåp. Risken för elektriska stötar ökar om kroppen är jordad.
- Se till att spänningen i säkringar och elnät stämmer med den spänning som anges på produktens typskylt.
- Stäng alltid av produkten innan du kopplar bort stickproppen.
- Se till att ON/OFF-brytaren är i OFF-läge innan produkten ansluts till strömförsörjningen.
- Koppla alltid bort stickproppen när produkten inte används på länge.
- Använd inte produkten om strömkabeln eller stickproppen är skadad. Om nätkabeln har blivit skadad måste den bytas ut av tillverkaren, dennes serviceverkstad eller likvärdigt kvalificerade personer för att undvika olyckor. En skadad strömkabel kan orsaka allvarlig skada och dödsfall.
- Använd strömkabeln på rätt sätt. Använd inte strömkabeln för att flytta, dra eller koppla bort produkten. Håll i stickproppen när du kopplar bort strömkabeln. Dra inte i nätsladden.
- Använd endast produkten på torra ytor.
- Utsätt inte produkten för regn. Vatten som tränger in i produkten ökar risken för elektrisk stöt.
- Koppla alltid bort strömkabeln innan du kopplar i eller ur kontakten för motorkabeln och den elektriska inkapslingen.
- För att undvika fara på grund av oavsiktlig återställning av värmeavstängningen får apparaten inte strömförsörjas via en extern omkopplingsenhet

(t.ex. en timer) eller anslutas till en krets som regelbundet slås på och stängs av.

- Se till att produkten strömförsörjs av separata transformatorer som endast används för industriellt bruk.

## Instruktioner för jordad produkt



**VARNING:** Felaktig anslutning kan medföra elektriska stötar. Tala med en behörig elektriker om du är osäker på om nätuttaget är ordentligt jordat.

Gör inga modifieringar på nätkontakten från dess fabriksspecifikation. Om nätkontakten eller nätsladden är skadad eller måste bytas ut ska du kontakta din Husqvarna-serviceverkstad. Följ lokala föreskrifter och lagar.

Om du inte förstår instruktionerna beträffande den jordade produkten helt ska du tala med en behörig elektriker.

Använd endast jordade förlängningskablar för utomhusbruk med jordningskontakter och jordat uttag som är godkänt för produktens nätkontakt.

Produkten har en jordad strömsladd och en stickpropp. Anslut alltid produkten till ett jordat nätuttag. Detta minskar risken för elektriska stötar.

Använd inte elektriska adapttrar med produkten.

## Förlängningskablar

- Använd endast godkända förlängningssladdar lämpliga egenskaper.
- Märkvärdet på förlängningssladden måste vara samma som eller högre än det som anges på produktens typskylt.
- Använd jordade förlängningssladdar.
- När du använder produkten utomhus ska du använda en förlängningssladd som är lämplig för utomhusbruk. Detta minskar risken för elektriska stötar.
- Se till att anslutningen till förlängningssladden hålls torr och inte ligger direkt mot marken.
- Håll förlängningssladden borta från värme, olja, vassa kanter och rörliga delar. En skadad sladd ökar risken för elektriska stötar.
- Se till att förlängningssladden är i gott skick och inte är skadad.
- Använd inte förlängningssladden när den är upplindad. Det kan leda till att förlängningssladden blir för varm.
- Se till att förlängningssladden inte är i vägen för dig och produkten under drift. Detta skyddar förlängningssladden mot skador.

## Säkerhetsanordningar på produkten



**VARNING:** Läs varningsinstruktionerna nedan innan du använder produkten.

- Använd inte produkten om säkerhetsanordningarna inte fungerar korrekt.
- Kontrollera säkerhetsanordningarna dagligen. Om säkerhetsanordningarna inte fungerar som de ska eller är skadade kontakta du en Husqvarna-serviceverkstad.
- Gör inga ändringar på säkerhetsanordningarna.

### Nödstoppsknapp

Nödstoppsknappen används för att snabbt stoppa motorn.

### Kontrollera nödstoppsknappen

Se *Produktöversikt på sida 86* för information om var nödstoppsknappen finns på produkten.

1. Vrid nödstoppsknappen medsols för att se till att nödstoppsknappen är avaktiverad.
2. Starta produkten. Se *Starta produkten på sida 99*.
3. Tryck på nödstoppsknappen.
4. Se till att motorn stannar.
5. Vrid nödstoppsknappen medurs för att avaktivera.

### Amperemätare

Amperemätaren visar belastningen på ytan. Den maximala strömstyrkan visas ovanför amperemätaren.

### Kontrollera amperemätaren

Se *Produktöversikt på sida 86* för information om var amperemätaren finns på produkten.

1. Starta produkten. Se *Starta produkten på sida 99*.
2. Vänta tills amperemätaren är i viloläge.
3. Stäng av produkten. Se *Stoppa produkten på sida 102*.

### ON/OFF-knappar på blästermotorn

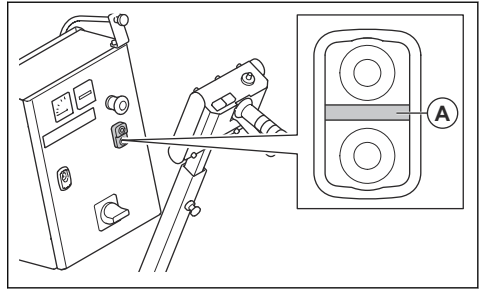
ON/OFF-knapparna på blästermotorn används för att starta och stoppa blästermotorn. Se *Kontrollera ON/OFF-knapparna på blästermotorn på sida 92*.

### Kontrollera ON/OFF-knapparna på blästermotorn

Se *Produktöversikt på sida 86* för information om var ON/OFF-knapparna finns på produkten.

1. Vrid nödstoppsknappen medsols för att se till att nödstoppsknappen är avaktiverad.
2. Starta produkten. Se *Starta produkten på sida 99*.
3. Tryck på ON-knappen för blästermotorn.

4. Se till att motorn startar och att lampan (A) tänds.



5. Stanna motorn. Se *Stoppa produkten på sida 102*.
6. Se till att motorn stoppar när du trycker på OFF-knappen.

### ON/OFF-brytare

ON/OFF-brytaren används för att starta och stoppa produkten.

### Kontrollera ON/OFF-brytaren

Se *Produktöversikt på sida 86* för information om var ON/OFF-brytaren finns på produkten.

1. Vrid nödstoppsknappen medsols för att se till att nödstoppsknappen är avaktiverad.
2. Vrid ON/OFF-brytaren till läget ON.
3. Se till att strömförsörjningen startar.
4. Vrid ON/OFF-brytaren till läget OFF.
5. Se till att strömförsörjningen stoppar.

## Säkerhetsinstruktioner för underhåll



**VARNING:** Läs varningsinstruktionerna nedan innan du använder produkten.

- Utför endast underhåll enligt anvisningarna i den här bruksanvisningen. Låt en godkänd serviceverkstad utföra all annan service.
- Om underhåll inte utförs korrekt och regelbundet ökar risken för personskador och skador på produkten.
- Rengör produkten för att få bort farliga material innan du utför underhåll.
- Utför underhåll av produkten på stabil och plan mark. Se till att produkten inte kan förflytta sig.
- Gör inga modifieringar av produkten. Ändringar som inte godkänts av tillverkaren kan orsaka allvarliga personskador eller dödsfall.
- Byt ut skadade, slitna eller trasiga delar.
- Rengör inte produkten med högtryckstvätt.
- Använd endast luddfria trasor.
- Använd alltid originaltillbehör och originaldelar. Tillbehör och reservdelar som inte godkänts av

tilverkaren kan orsaka allvarliga personskador eller dödsfall.

- Kontrollera vibrationsnivån i produkten efter underhåll. Om den inte är korrekt ska du prata med en godkänd serviceverkstad.

- Låt en godkänd serviceverkstad utföra service på produkten regelbundet.

---

## Drift

---

### Introduktion



**WARNING:** Innan du använder produkten måste du läsa igenom och förstå kapitlet om säkerhet.

### Att göra innan du använder produkten

1. Läs igenom bruksanvisningen noggrant och se till att du förstår instruktionerna.
2. Läs igenom bruksanvisningen för stoftavskiljaren noggrant och se till att du förstår instruktionerna.
3. Om produkten används med en strömkälla ska du läsa och förstå informationen i strömkällans bruksanvisning.
4. Använd personlig skyddsutrustning. Se *Personlig skyddsutrustning på sida 90*.
5. Se till att endast behöriga personer befinner sig inom arbetsområdet.
6. Utför dagligt underhåll. Se *Underhållsschema på sida 103*.
7. Se till att produkten är monterad korrekt och inte är skadad.
8. Se till att alla bultar, skruvar och muttrar är åtdragna.
9. Kontrollera att blästerhjul, matningsrör, foder och tätningar inte är skadade eller utslitna. Byt ut delarna när 75 % av tjockleken har nöts bort.
10. Se till att separatorn inte är skadad.
11. Se till att separatorn är fylld med blästermedel upp till separatorbrickan
12. Ställ produkten på arbetsytan. Se till att ytan är jämn. Se till att transport av produkten till och inom arbetsområdet utförs säkert och korrekt. Se *Transport, förvaring och kassering på sida 107*.
13. Ansluta en stoftavskiljare till produkten. Se *Ansluta en stoftavskiljare på sida 97*.
14. Se till att ON/OFF-brytaren är i läget OFF innan du ansluter produkten till en strömkälla.
15. Ansluta produkten till en strömkälla. Se *Ansluta produkten till en strömkälla på sida 98*.
16. Se till att borstlistens tätningar sitter på rätt höjd. Se *Justera höjden på borstlistens tätningar på sida 96*.
17. Se till att magnetätningarna sitter på rätt höjd. Se *Justera magnetätningarnas höjd på sida 96*.

### Drivsystem

Drivsystemet används under drift och gör att produkten kan flyttas runt med drivhjulet. Se *Flytta produkten med drivsystemet på sida 108*.

Koppla alltid in drivsystemet under användning.

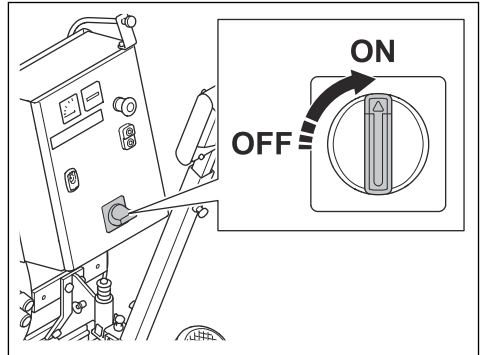
### Koppla in drivsystemet



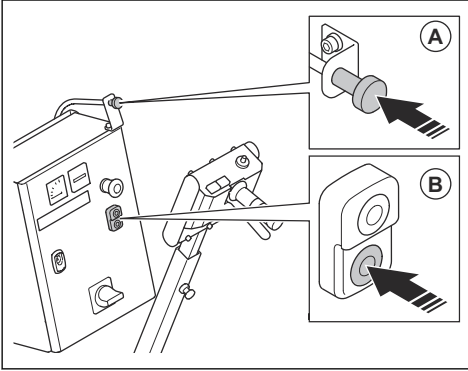
**WARNING:** Håll händerna borta från roterande delar. Var mycket försiktig när du sätter dit låspinnen.

Installera låspinnen för att koppla in drivsystemet. Låspinnen sitter ovanför drivhjulet. Se *Produktöversikt på sida 86*.

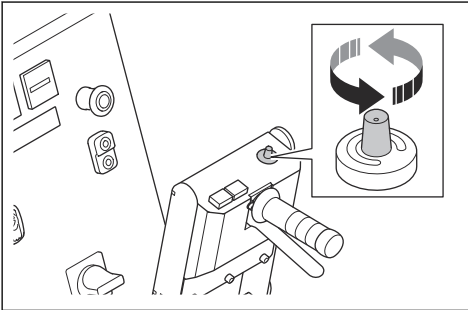
1. Vrid reglaget ON/OFF till läget ON.



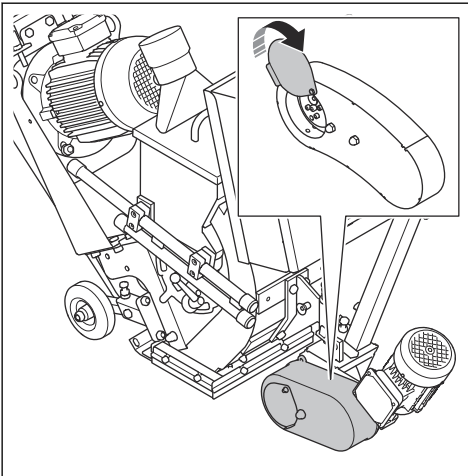
2. Tryck på blästermedelskabeln (A) för att stänga blästermedelsventilen. Tryck på OFF-knappen (B) för att stoppa blästermotorn.



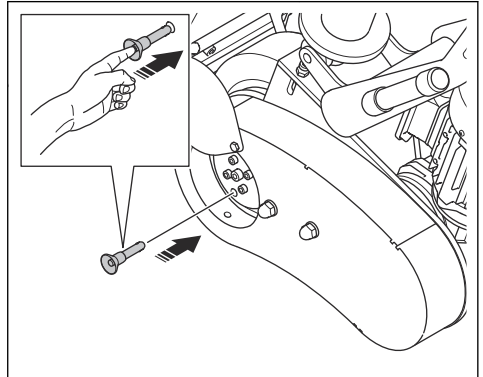
3. Ställ in hastigheten på lägsta möjliga värde (cirka 0,5).



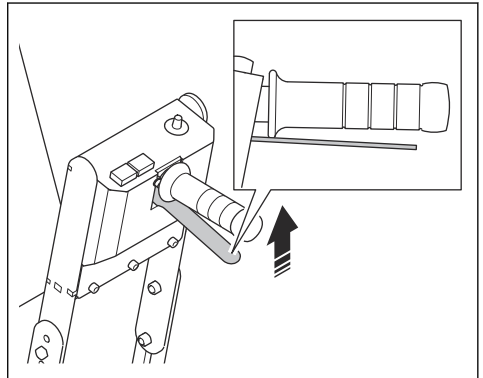
4. Öppna kåpan till drivkedjan.



5. Installera låspinnen. Håll låspinnen intryckt med ett finger.

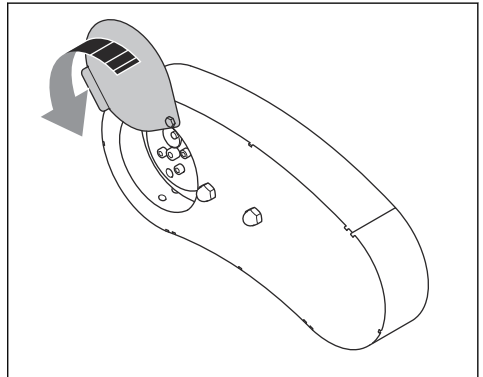


6. Använd den andra handen till att manövrera drivsystemspaken.



Låspinnen låser fast i läge när drivsystemet är inkopplat.

7. Stäng kåpan till drivkedjan.



8. Koppla ur drivsystemet, se *Koppla ur drivsystemet på sida 95*.

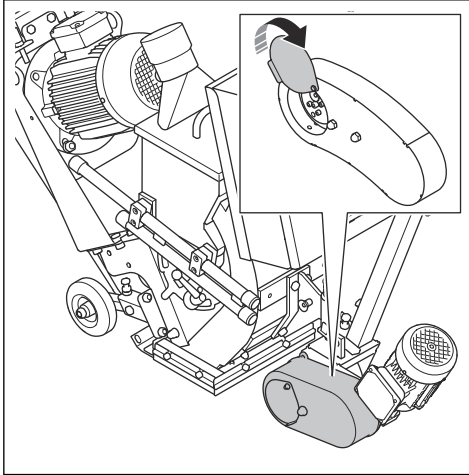
## Koppla ur drivsystemet



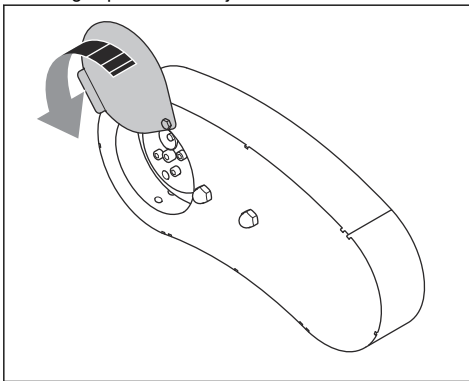
**OBSERVERA:** Koppla endast ur drivsystemet när produkten är parkerad på plant underlag.

Om det blir nödvändigt att flytta produkten manuellt med motorn avstängd måste drivsystemet vara urkopplat. Ta bort låspinnen för att koppla ur drivsystemet.

1. Parkera produkten på plan mark och stoppa den.
2. Koppla ur strömförsörjningen.
3. Öppna kåpan till drivkedjan.



4. Dra ut låspinnen.
5. Placera låspinnen i förvaringsläget.
6. Stäng kåpan till drivkedjan.



## Blästermedelsventil

Den magnetiska blästermedelsventilen reglerar flödet av blästermedel till blästerhjulet. Blästermedelsventilens

inställning visas på amperemätaren. Se *Amperemätare på sida 92*.

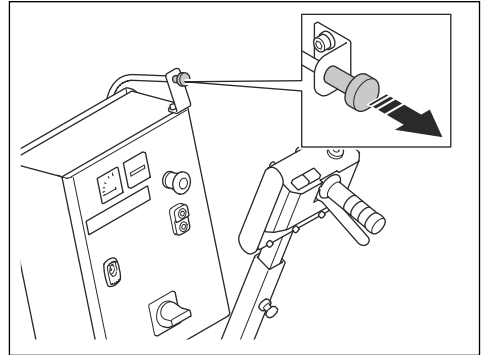
Blästermedelsventilen justeras med blästermedelskabeln. Se *Manövrera blästermedelsventilen på sida 95*.

## Manövrera blästermedelsventilen

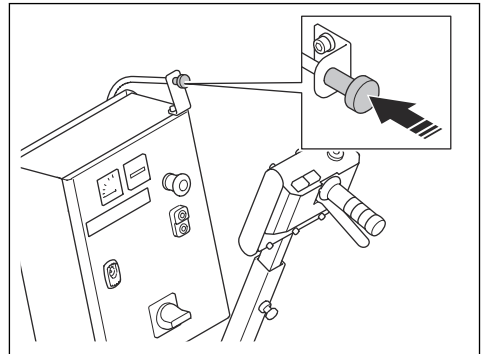


**OBSERVERA:** Öppna endast blästermedelsventilen när blästermotorn är i drift.

1. Dra i blästermedelskabeln för att öppna blästermedelsventilen och justera flödet.



2. Tryck på blästermedelskabeln för att stänga blästermedelsventilen och justera flödet.

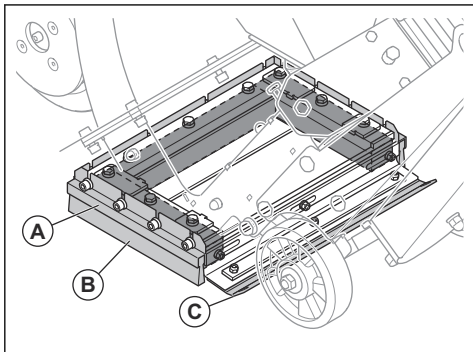


## Blästermedelstättning

Blästermedelstättningen gör att blästermedlet stannar kvar i produkten under drift. Den har magnettätningar

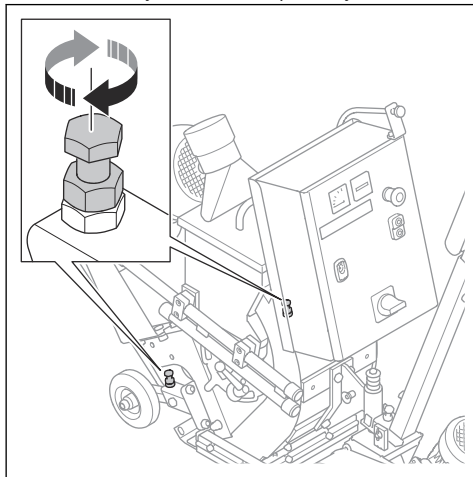
(A) på sidorna och framför blästerhuset. Runt magnettätningarna sitter borstlister (B).

Gliddätningen (C) rör sig på ytan.

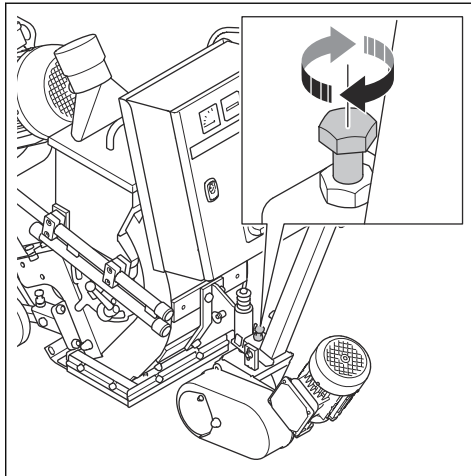


## Justera magnettätningarnas höjd

1. Lossa de två justerskruvarna på bakhjulen.



2. Lossa justerskruven vid framhjulet.



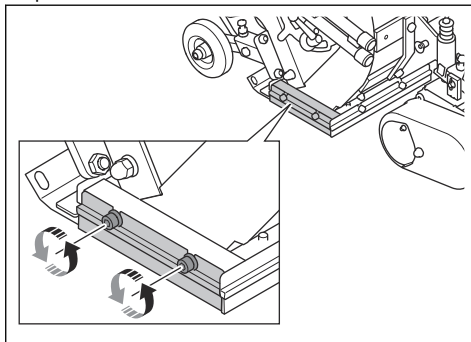
3. Justera höjden tills de magnetiska tätningarna är 8–10 mm från ytan.

4. Dra åt skruvarna.

## Justera höjden på borstlistens tätningar

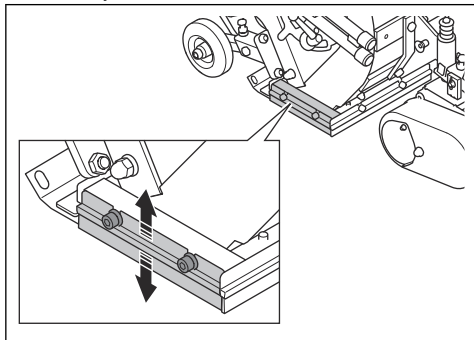
Borstlisten slits när du använder produkten. Du måste regelbundet justera höjden på borstlistens tätningar.

1. Lossa de två skruvarna som håller borstlisten på plats.





2. Justera höjden på borstlisten tills den är 1 mm ovanför ytan.



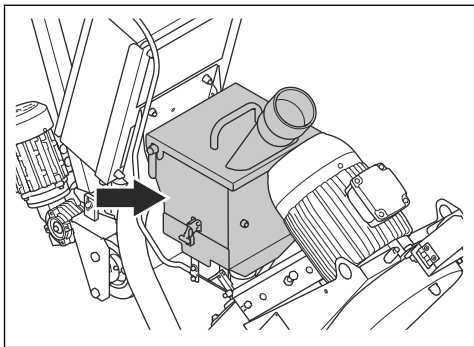
3. Dra åt de två skruvarna.

## Blästermedel

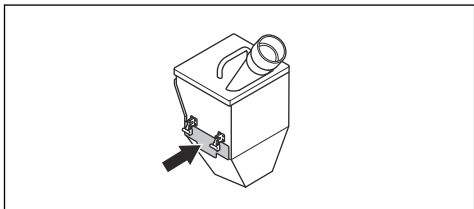
Kontakta din Husqvarna-återförsäljare om du behöver hjälp med att välja blästermedel för aktuell yta. Se *Godkänt blästermedel på sida 111*.

## Blästermedelsseparator

Blästermedelsseparatorn avlägsnar kontaminering från blästermedlet. Blästermedlet lagras i separatorn som förser blästerhjulet med blästermedel.



Separatorbrickan håller kontaminering borta från blästermedlet och blästerhjulet.

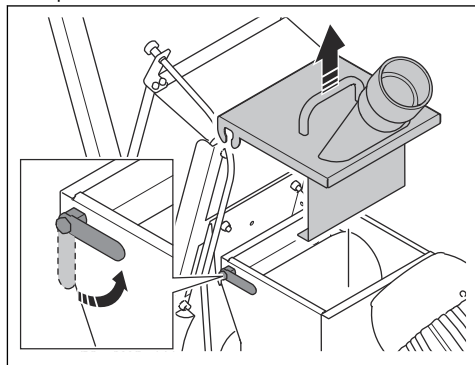


## Fylla produkten med blästermedel

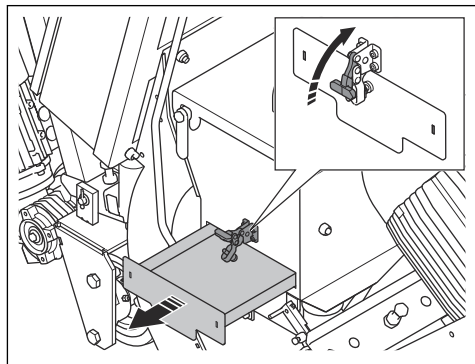


**WARNING:** Använd alltid personlig skyddsutrustning under användning. Se *Personlig skyddsutrustning på sida 90*.

1. Stäng blästermedelsventilen. Se *Manövrera blästermedelsventilen på sida 95*.
2. Lås upp locket och lyft handtaget för att öppna separatorn.



3. Öppna separatorbrickan och ta bort all kontaminering när du fyller på blästermedel eller vid behov.



4. Fyll separatorn med blästermedel upp till separatorbrickan. Fyll på blästermedel vid behov.

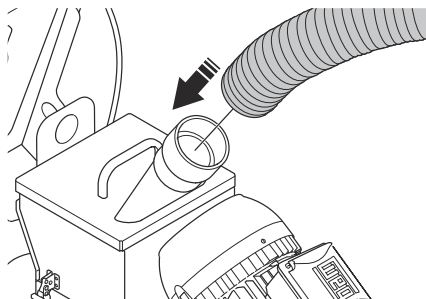
## Ansluta en stoftavskiljare



**WARNING:** Använd inte stoftavskiljaren om stoftavskiljarslangen är skadad. Risken ökar för att du andas in damm som är skadligt för din hälsa. Använd godkänt andningsskydd.

1. Kontrollera att stoftavskiljarslangen inte är skadad.
2. Se till att filtren i stoftavskiljaren är rena och oskadade.

3. Anslut stoftavskiljarslangen till stoftavskiljarens anslutning. Anslut delarna med det medföljande verktyget och industritjejen.

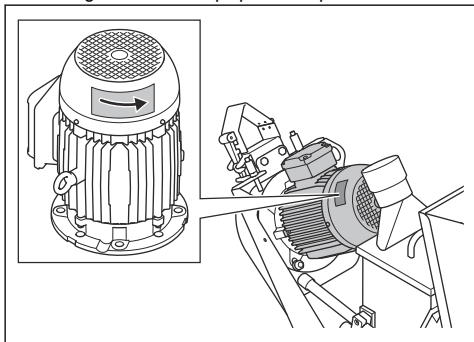


## Ansluta produkten till en strömkälla

1. Anslut produktens stickpropp till ett jordat eluttag eller annan strömkälla.
2. Se till att nätspänningen överensstämmer med typskylten på produkten.

## Kontrollera rotationsriktningen för motorn

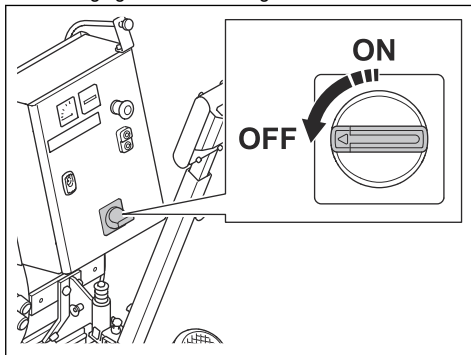
1. Starta produkten. Se *Starta produkten på sida 99*.
2. Stoppa produkten efter några sekunder. Se *Stoppa produkten på sida 102*.
3. Se till att blästermotorn har rätt rotationsriktning. Rätt riktning visas med en pil på flätkåpan.



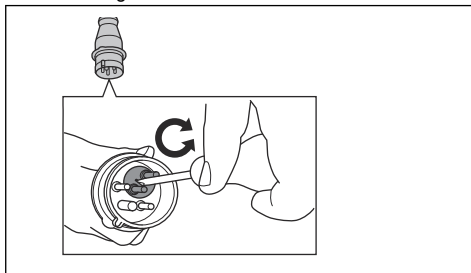
4. Ändra rotationsriktningen för motorn om det behövs. Se *Ändra motorns rotationsriktning (endast trefas) på sida 98*.

## Ändra motorns rotationsriktning (endast trefas)

1. Vrid reglaget ON/OFF till läget OFF.



2. Vänta tills produkten har stannat helt.
3. Koppla bort förlängningssladden från produktens stickpropp.
4. Vrid växelriktarens omkopplare i stickproppen till motsatt läge.

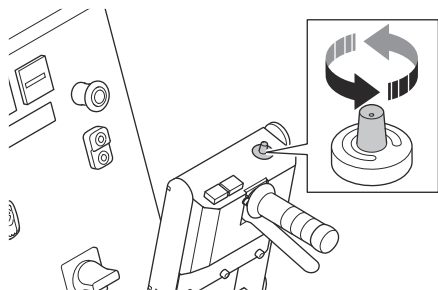


5. Anslut nätsladden och kontrollera rotationsriktningen för motorn. Se *Kontrollera rotationsriktningen för motorn på sida 98*.

## Välja rätt hastighet

Det är viktigt att arbeta med rätt hastighet för bästa resultat. Om ytan har annan kvalitet justerar du

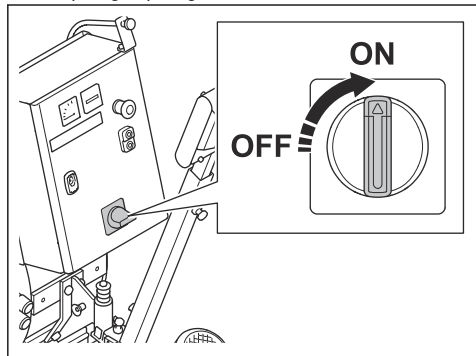
hastigheten för ett jämnt resultat. Kontrollera resultatet och justera hastigheten vid behov.



- Vrid hastighetsreglaget medurs för att öka hastigheten.
- Vrid hastighetsreglaget moturs för att sänka hastigheten.
  - a) Använd hastighet 6–10 på betongytor för lättare behandling.
  - b) Använd hastighet 0–5 på betongytor för tyngre behandling.
  - c) Använd hastighet 0–2 på stålytor.

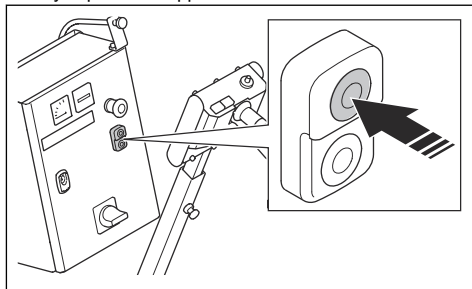
## Starta produkten

1. Anslut produkten till strömförsörjningen. Se *Ansluta produkten till en strömkälla på sida 98*.
2. Starta stoftavskiljaren. Se stoftavskiljarens bruksanvisning.
3. Anslut stoftavskiljarlangan till produkten. Se *Ansluta en stoftavskiljare på sida 97*.
4. Vrid nödstoppknappen medsols för att se till att nödstoppknappen är avaktiverad.
5. Ställ ON/OFF-brytaren på den elektriska inkapslingen på läget ON.

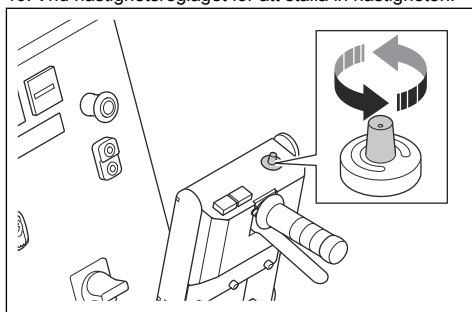


6. Koppla in drivsystemet. Se *Koppla in drivsystemet på sida 93*.

7. Tryck på ON-knappen för att starta blästermotorn.



8. Vänta tills amperemätaren är i viloläge.
9. Kontrollera att blästermotorns rotationsriktning är korrekt. Se *Kontrollera rotationsriktningen för motorn på sida 98*.
10. Vrid hastighetsreglaget för att ställa in hastigheten.



## Använda produkten



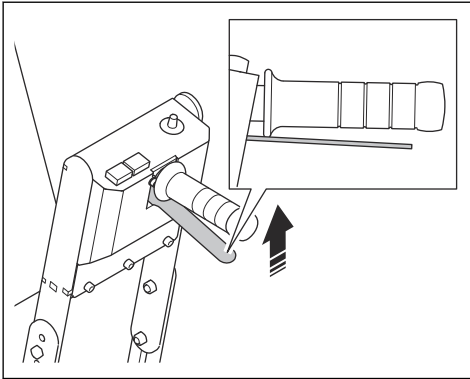
**WARNING:** Denna produkt är endast avsedd för drift bakåt. Flytta inte produkten framåt under användning.



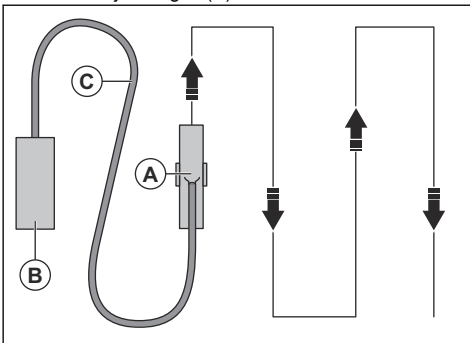
**WARNING:** Lyft inte blästerhuvudet under drift. Blästermedel sprutas ut ur produkten i hög hastighet och kan orsaka skador.

1. Se till att arbetsområdet är säkert. Se *Säkerhet i arbetsområdet på sida 90*.
2. Fyll blästermedelsseparatorn med blästermedel. Fyll vid behov separatorn med blästermedel. Se *Fylla produkten med blästermedel på sida 97*.
3. Starta produkten. Se *Starta produkten på sida 99*.
4. Koppla in drivsystemet. Se *Koppla in drivsystemet på sida 93*.

## 5. Manövrera drivsystemspaken.

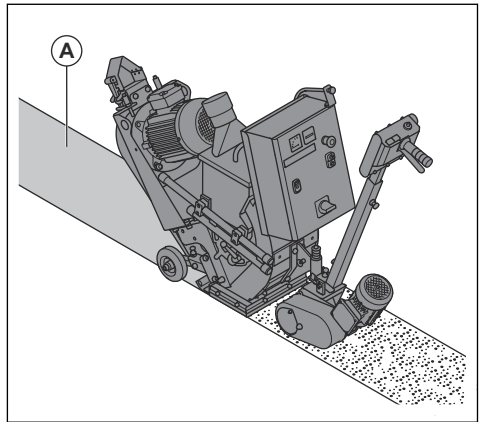


6. Dra i blästermedelsspaken för att öppna blästermedelsventilen. Se *Manövrera blästermedelsventilen på sida 95*.
7. Efter två meter stänger du blästermedelsventilen och stoppar produkten.
8. Kontrollera blästringsmönstret. Justera blästringsmönstret vid behov. Se *Justera blästringsmönstret på sida 100*.
9. Välj korrekt hastighet. Se *Välja rätt hastighet på sida 98*.
10. Rör produkten (A) i parallella spår. Stoftavskiljaren (B) måste anslutas till produkten (A) med stoftavskiljarlangen (C).



## Blästringsmönster

Blästringsmönstret (A) är den yta som behandlats.



För ett bra resultat måste varmpunkten vara i mitten av blästringsmönstret. Om en varmpunkt ligger för långt åt vänster eller höger vrids du kontrollburen. Se *Justera blästringsmönstret på sida 100*.

Detta är de förhållanden som påverkar blästringsmönstret:

- Blästerhjulets rotationsriktning är korrekt.
- Ökat slitage på blästerhjul, fläkthjul och kontrollbur.
- Blästermedlets dimension. Blästringsmönstret måste justeras när du ändrar dimension.
- Sidofönstrets läge i kontrollburen.
- Ytans typ och hårdhet.

## Justera blästringsmönstret



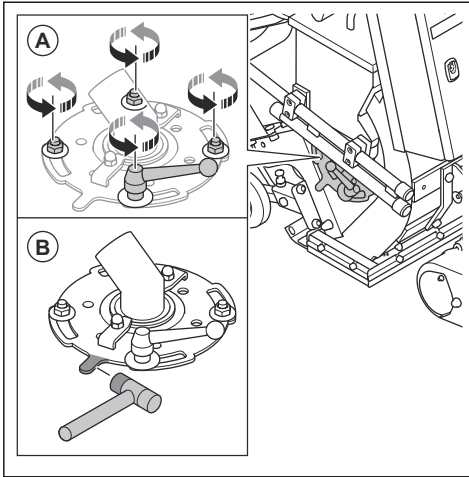
**WARNING:** Justera, lossa eller vidrör inte burklämmorna, matarröret och blästerhjulet när produkten är påslagen. Koppla bort strömförsörjningen när du justerar blästringsmönstret.



**WARNING:** Använd personlig skyddsutrustning när du justerar blästringsmönstret. Se *Personlig skyddsutrustning på sida 90*.

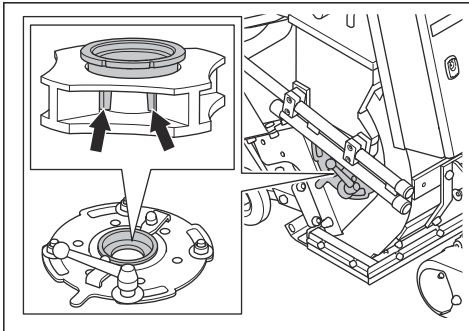
1. Koppla från nätkontakten.

2. Lossa de tre muttrarna och justeringsspaken (A).



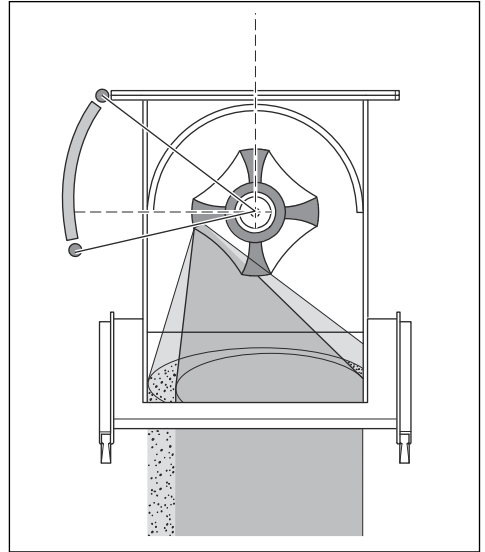
3. Slå på blästerhjulskåpan med en gummihammare för att justera blästringsmönstret (B).

4. När du vrider på blästerhjulskåpan justerar du placeringen av kontrollburens fönster.

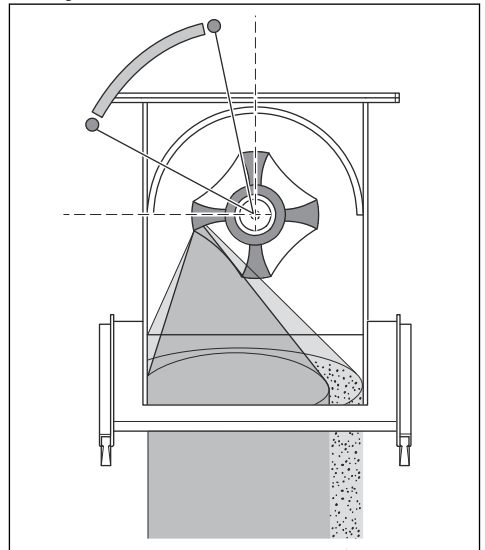


5. Se till att matarröret fortfarande är i rätt läge efter att du har justerat kontrollburen.

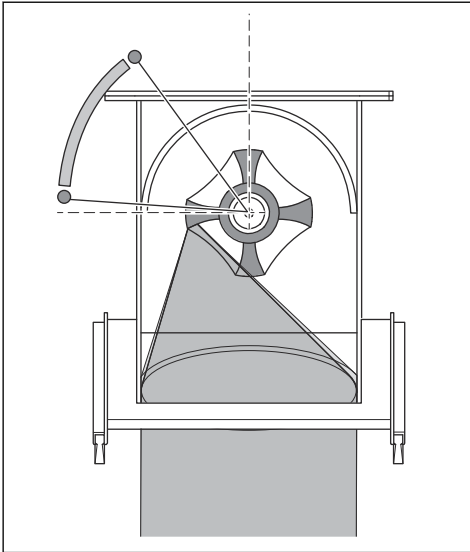
6. Vrid kontrollburen medurs om varmpunkten är för långt åt höger.



7. Vrid kontrollburen moturs om varmpunkten är för långt åt vänster.



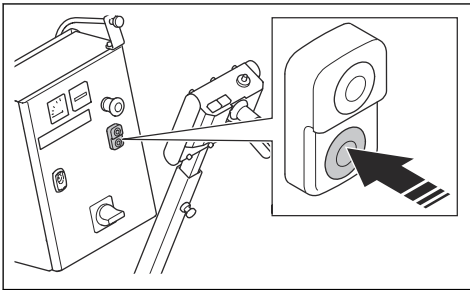
8. Se till att varmpunkten behandlas jämt över ytan.



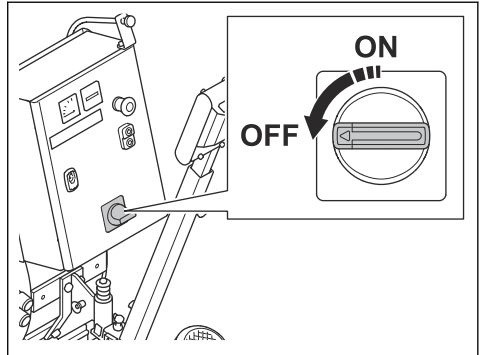
9. Dra åt justeringsspaken och de tre muttrarna när kontrollburen är i rätt läge.

## Stoppa produkten

1. Tryck på blästermedelskabeln för att stänga blästermedelsventilen. Se *Manövrera blästermedelsventilen på sida 95*.
2. Tryck på OFF-knappen för att stoppa blästermotorn.



3. Vrid reglaget ON/OFF till läget OFF.



4. Koppla bort stickproppen från uttaget.
5. Stoppa stoftavskiljaren. Se stoftavskiljarens bruksanvisning.

---

## Underhåll

---

### Introduktion



**WARNING:** Innan du utför underhåll måste du läsa och förstå kapitlet om säkerhet.



**WARNING:** Använd personlig skyddsutrustning när du utför service och

underhåll på produkten. Se *Personlig skyddsutrustning på sida 90*.



**WARNING:** Innan du utför underhåll ska du stoppa motorn och koppla bort stickproppen. Se till att alla drivmekanismer stannar.

För allt service- och reparationsarbete på produkten krävs särskild utbildning. Vi garanterar att du kan få en fackmannamässig reparation och service utförd. Om din återförsäljare inte är en serviceverkstad kan du tala med dem för information om närmaste serviceverkstad.

Mer information finns här i [www.husqvarnaconstruction.com](http://www.husqvarnaconstruction.com).

## Underhållsschema

\*= Allmänt underhåll som utförs av användaren. Instruktionerna ges inte i denna bruksanvisning.

X = Instruktionerna ges i denna bruksanvisning.

O = Instruktionerna ges inte i denna bruksanvisning. Låt en godkänd serviceverkstad utföra underhållet.

Allmänt produktunderhåll	Var 3:e timme	Dagligen	12 timmar efter service	Var tredje månad	Varje år
Se till att muttrar och skruvar är åtdragna.		*	*		
Se till att nätkontakten och förlängningsladdan är i gott skick och inte är skadade.		*			
Kontrollera de elektriska komponenterna, kablarna och anslutningarna med avseende på slitage och skador.		*			
Kontrollera jordfelsbrytaren.		*			
Kontrollera att elmotorn inte är smutsig eller skadad.		*			
Se till att stoftavskiljarslangen inte är skadad och att den är fri från blockeringar.		*			
Töm stoftavskiljaren.	*				
Kontrollera blästermedelsseparatorn, separatorbrickan och matarröret.	X				
Rengör produkten.		X			
Kontrollera säkerhetsanordningarna.		X			
Kontrollera att borstlistens tätningar och magnetätningarna inte är slitna.		X			
Kontrollera att kontrollbur, blästerhjul och foder inte är slitna. Se <i>Att göra innan du använder produkten på sida 93</i> .		X			
Kontrollera drivremmens spänning.		X		X	
Kontrollera spänningen på drivkedjan.				X	
Rengör drivsystemets drivkedja.				X	
Utför en fullständig service och rengöring av produkten.					O

## Rengöra produkten

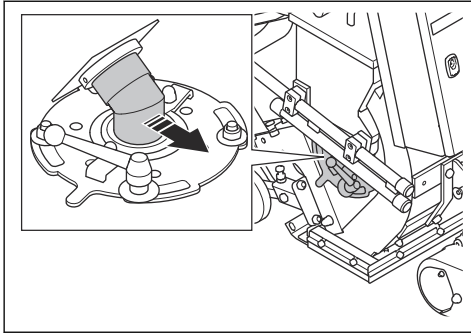
- Rengör alltid all utrustning efter användning. Använd en dammsugare.
- Använd inte högtrycksvätt för att rengöra produkten.
- Håll luftöppningarna rena och fria för att säkerställa att produkten alltid har tillräckligt låg temperatur.

## Rengöra drivsystemets kedja

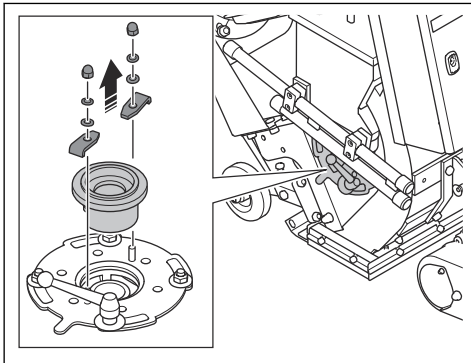
1. Ta bort utvärdig smuts från kedjan med en hård borste eller stålborste.
2. Rengör kedjan med lämpligt rengöringsmedel.
3. Ta bort invändig smuts från kedjan.

## Ta bort och installera kontrollburen

1. Ta bort matarröret.



2. Ta bort de två muttrarna, de fyra brickorna, de två burklämmorna och kontrollburen.

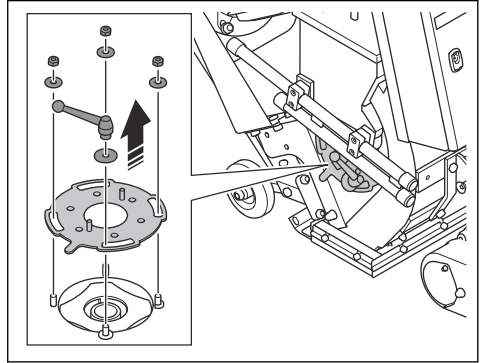


3. Installera kontrollburen i omvänd ordningsföljd.

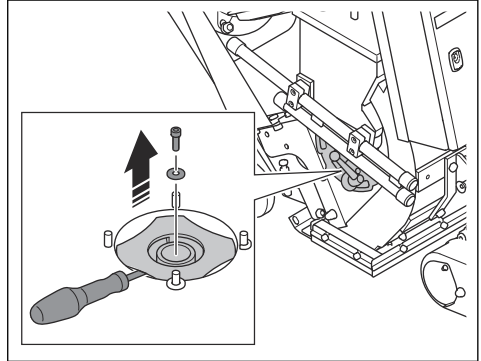
## Byta ut blästerhjulet

1. Ta bort matarröret och kontrollburen. Se *Ta bort och installera kontrollburen på sida 104.*

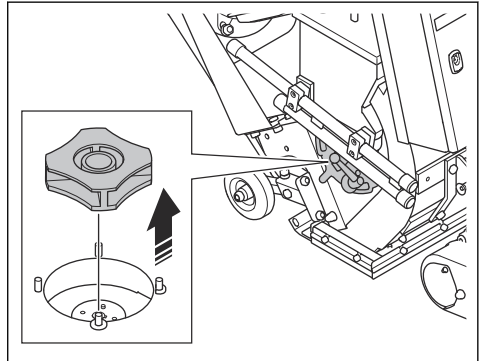
2. Ta bort de tre muttrarna, spaken på kontrollburen, de fyra brickorna och blästerhjulskåpan.



3. Placera ett lämpligt verktyg i blästerhjulet för att förhindra rotation. Ta bort bulten och kassera den.



4. Ta bort blästerhjulet.



5. Installera det nya blästerhjulet i omvänd ordningsföljd.



**OBSERVERA:** Använd alltid en ny bult när du installerar ett nytt blästerhjul.

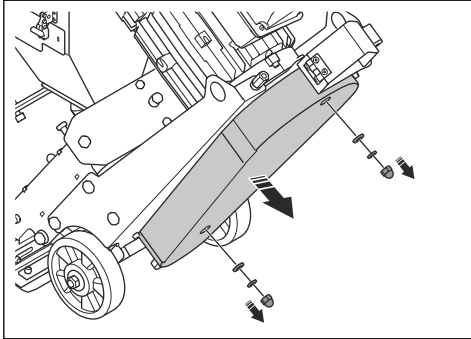


## Kontrollera spänningen på kilremmen

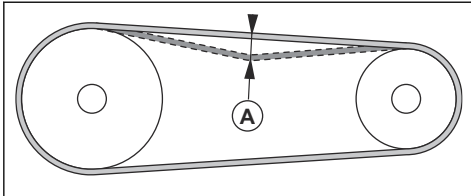


**VARNING:** Använd inte produkten utan att kilremskåpan är monterad.

1. Stäng av produkten. Se *Stoppa produkten på sida 102*.
2. Ta bort kilremskåpan.



3. Undersök kilremmarna med avseende på skador och slitage. Byt vid behov ut kilremmarna.
4. Tryck på kilremmarna med tummen för att kontrollera spänningen. Om du kan trycka kilremmarna 10–15 mm (A) är spänningen korrekt.



5. Om kilremmarnas spänning inte är tillräcklig ökar du avståndet mellan motorn och lagret.
6. Montera kilremskåpan.

## Byta ut kilremmarna



**VARNING:** Ta endast bort kilremskåpan när strömförsörjningen är bortkopplad och blästermotorn har stannat helt.



**VARNING:** Använd inte produkten utan att kilremskåpan är monterad.

1. Ta bort kilremskåpan. Se *Kontrollera spänningen på kilremmen på sida 105*.

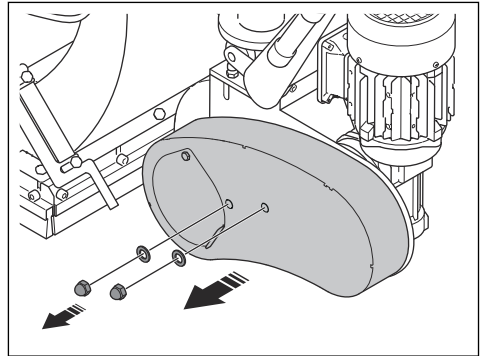
2. Minska avståndet mellan blästermotorn och lagret för att släppa på kilremmarnas spänning.
3. Ta bort de gamla kilremmarna och installera de nya.
4. Öka avståndet mellan blästermotorn och lagret för att späna kilremmarna. Se *Kontrollera spänningen på kilremmen på sida 105*.
5. Installera kilremskåpan.

## Kontrollera spänningen på drivkedjan.

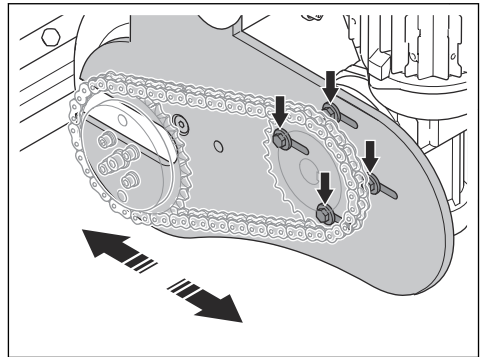


**VARNING:** Använd inte produkten utan att kedjeskyddet är installerat.

1. Stäng av produkten. Se *Stoppa produkten på sida 102*.
2. Ta bort kedjeskyddet.



3. Tryck på kedjan för att kontrollera spänningen. Om du kan trycka kedjan 5 mm är den korrekt spädd.
4. Lossa muttrarna.



5. Flytta kedjehjulet för att justera spänningen.
6. Dra åt muttrarna.
7. Installera kedjeskyddet.

## Felsökning

Problem	Orsak	Lösning
För mycket vibrationer och/eller ovanliga ljud.	Blästerhjulet är slitet eller skadat.	Byt ut de slitna eller skadade delarna.
	Felaktig inriktning av blästerhjul och kontrollbur.	Justera inriktningen av blästerhjul och kontrollbur.
	Det finns lösa skruvar och muttrar.	Dra åt alla skruvar och muttrar.
	Felaktig spänning av kilremmarna.	Kontrollera kilremmens spänning. Se <i>Kontrollera spänningen på kilremmen på sida 105</i> .
	Motorn är skadad.	Byt ut motorn. Kontakta en godkänd Husqvarna-serviceverkstad.
	Hjulen är skadade.	Byt hjulen.
Minskade eller inga prestanda.	Matningen av blästermedel till blästerhjulet är inte tillräcklig.	Rengör separatorbrickan och fyll på blästermedelsseparatorn med blästermedel.
		Kontrollera matarröret och blästermedelsventilen.
	Fel typ av blästermedel för underlaget.	Byt ut blästermedlet mot ett som är lämpat för underlaget.
	Blästermedlet är kontaminerat.	Kontrollera stoftavskiljaren och stoftavskiljarslangen.
	Det förekommer slitage eller skador på blästerhjulet eller kontrollburen.	Byt ut blästerhjulet och/eller kontrollburen.
	För mycket blästermedel träffar ytan i början av arbetet.	Stäng blästermedelsventilen och stoppa produkten. Starta igen och öppna sakta blästermedelsventilen.
	Produktens hastighet är för hög.	Minska hastigheten.
Blästermedlet kommer ut ur produkten.	Magnettätningarna är på fel avstånd från ytan.	Ändra magnettätningarnas höjd.
	Skadade tätningar.	Kontrollera alla tätningar och byt vid behov.
	Blästermedlets kvalitet är inte tillräcklig.	Prata med din återförsäljare för mer information.
Ovanligt högt slitage på delar av blästerhuset.	Felaktigt blästermedel.	Prata med din återförsäljare för mer information.
	Kontrollburen har inte installerats korrekt.	Justera kontrollburen för att ställa in ett bättre blästringsmönster.
	Stoftavskiljaren ger inte tillräckligt med sugeffekt.	Kontrollera stoftavskiljarslangen och stoftavskiljaren.
Produkten rör sig inte.	Drivhastigheten är för låg.	Öka hastigheten.
	Blästerhuvudet fastnar på golvet.	Justera höjden.
	Drivsystemet är skadat eller så är det inte anslutet.	Koppla in drivsystemet. Kontrollera drivkedjan.

Problem	Orsak	Lösning
Motorn startar ej.	En fas i strömförsörjningen saknas.	Kontrollera strömförsörjningen.
	En fas i strömförsörjningen är felaktig.	Justera fasen.
	Nödstoppsknappen är aktiverad.	Vrid nödstoppsknappen medurs för att avaktivera.
	Motorns skyddsbrytare är aktiverad.	Starta produkten igen. Kontrollera strömförsörjningen.
	Förlängningskabeln är fränkopplad eller skadad.	Anslut förlängningskabeln eller byt ut den om det behövs.
	En komponent är skadad.	Kontakta en godkänd Husqvarna-serviceverkstad.
Produkten stannar efter en stund.	Motorns skyddsbrytare frigörs på grund av överbelastning.	Kontakta en godkänd Husqvarna-serviceverkstad.
	Motorn har en skada.	Kontrollera motorn.
	En säkring eller säkerhetsbrytare är aktiverad.	Kontakta en godkänd Husqvarna-serviceverkstad.
	Kablarna är skadade.	Kontrollera kabeln och byt vid behov.
Drivsystemet fungerar inte korrekt.	Drivsystemet är inte inkopplat.	Installera låspinnen.
	Säkringen eller drivsystemets motor har skador.	Kontakta en godkänd Husqvarna-serviceverkstad.
	Kontrollpanelen är skadad.	Kontakta en godkänd Husqvarna-serviceverkstad.
	Potentiometern är skadad.	Kontakta en godkänd Husqvarna-serviceverkstad.

## Transport, förvaring och kassering

### Transport



**VARNING:** Var försiktig vid transport. Produkten är tung och kan orsaka personskador eller skadas om den faller eller förflyttas under transport.



**OBSERVERA:** Bogsera inte produkten bakom en bil.

- Se till att strömförsörjningen är bortkopplad före transport.
- Se till att elkabeln och stoftavskiljarlangen är bortkopplade före transport.
- Ta bort blästermedlet före transport.
- Med hjulen kan du flytta produkten kortare sträckor. För längre sträckor måste du lyfta produkten för att flytta den eller placera produkten på ett fordon.

- Lägg någon typ av skydd på produkten under transport. Skyddet håller regn och snö borta från produkten.
- Koppla in drivsystemet under transport. Se *Koppla in drivsystemet på sida 93*.

### Lyfta produkten manuellt



**VARNING:** Vänta tills alla rörliga delar har stannat innan du flyttar produkten.



**VARNING:** Använd skyddskängor med stålhätta och halkfri sula.



**VARNING:** Flytta inte produkten manuellt uppför och nedför ramper med

drivsystemet urkopplat. Flytta endast produkten manuellt på ett plant underlag.

1. Koppla ur drivsystemet. Se *Koppla in drivsystemet på sida 93*.
2. Tryck handtaget nedåt.
3. Tryck eller dra produkten med handtaget.
4. Koppla in drivsystemet. Se *Koppla in drivsystemet på sida 93*. När motorn är avstängd fungerar detta som en parkeringsbroms och förhindrar oavsiktlig förflyttning av produkten.

## Flytta produkten med drivsystemet



**WARNING:** Produkten är tung och det finns risk för skador om den faller. Var försiktig när du flyttar produkten.



**WARNING:** Lyft inte upp produkten från marken under drift.

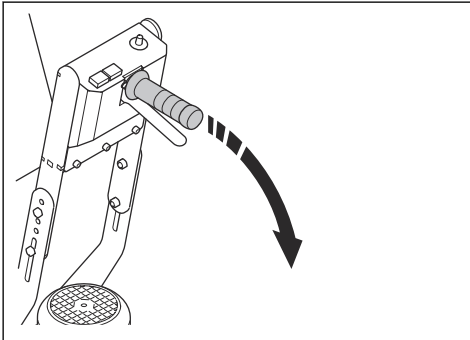


**WARNING:** Flytta inte produkten framåt under användning.

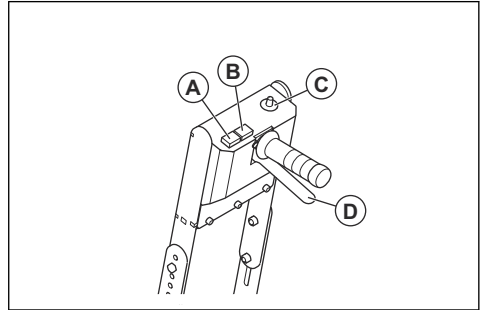


**WARNING:** Använd skyddskängor med stålhätta och halkfri sula.

1. Koppla in drivsystemet. Se *Koppla in drivsystemet på sida 93*.
2. Dra ner handtaget för att lyfta produkten från ytan.



3. Ställ in och justera hastigheten med hastighetsreglaget (C).



4. Håll drivsystemsspaken (D) nedtryckt för att backa produkten.
5. Håll överväxlingsknappen (A) nedtryckt för att arbeta med maximal hastighet.
6. Håll framåtknappen (B) nedtryckt för att flytta produkten framåt.

## Flytta produkten upp och ned för en ramp



**WARNING:** Var mycket försiktig när du flyttar produkten uppför och nedför ramper. Produkten är tung och det finns risk för skador om den faller eller rör sig för snabbt.



**WARNING:** Använd alltid en vinsk för ramper med brant lutning. Gå inte och stå inte under eller nära produkten.

- När du flyttar produkten nedför en ramp ska du köra produkten långsamt framåt.
- När du flyttar produkten uppför en ramp ska du köra produkten långsamt bakåt.
- Vrid inte produkten åt vänster eller höger mer än 45 grader på en ramp.

## Lyfta produkten



**WARNING:** Se till att lyftutrustningen har rätt specifikationer för att produkten ska kunna lyftas på ett säkert sätt. Typskylten på produkten visar produktens vikt.

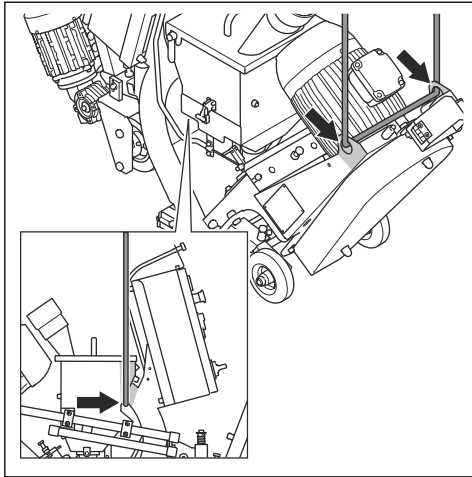


**WARNING:** Gå inte och stå inte under eller nära en lyft produkt. Håll obehöriga borta från arbetsområdet.



**WARNING:** Lyft inte en skadad produkt. Se till att lyftöglan sitter fast ordentligt och inte är skadad.

1. Fäst lyftutrustningen i lyftpunkterna.



2. Lyft produkten säkert. Håll i handtaget tills produkten lyfts från marken.

## Fäst produkten på ett transportfordon

Använd lyftöglor för att fästa produkten på transportfordonet.

1. Fäst förankringsremmar vid lyftöglorna.
2. Sätt fast och dra åt spännbanden på transportfordonet.

## Förvaring



**OBSERVERA:** Förvara inte produkten utomhus. Förvara alltid produkten inomhus.

- Förvara produkten torrt och frostfritt.
- Rengör produkten och gör en fullständig service innan du ska förvara produkten.
- Förvara produkten i ett låst utrymme för att förhindra åtkomst för barn eller personer som inte är behöriga.
- Ta bort blästermedlet från blästermedelsseparatorn.

## Kassering av produkten

- Följ lokala återvinningsbestämmelser och tillämpliga förordningar.
- När produkten inte längre används ska du skicka den till en Husqvarna-återförsäljare eller lämna den till en återvinningsstation.

## Tekniska data

	1-8DPS30 1x230V	1-8DPS30 3x400V	1-8DPS55
Märkeffekt, W	3 180	3 370	5 680
Märkspänning, V	230	400	
Märkfrekvens, Hz	50		
Märkström, A	13,4	6,95	11
Kabellängd, m	10		
Typ av strömkabel	3 x 2,5 mm <sup>2</sup>	4 x 2,5 mm <sup>2</sup>	
Arbetsbredd, mm/tum	203		
Körhastighet, m/min	0 till 23		
Maximal lutning för rengöring, grader/%	10/18		
Produktmått (L x B x H), mm	1 570 x 380 x 1 050		1 700 x 380 x 1 050
Vikt, kg	145		155
Drifttemperatur, °C	-10 till 45		
Diameter, dammslanganslutning, mm	75		
Stoftavskiljare	Kontakta en Husqvarna-serviceverkstad för mer information.		

**Notera:** Om produkten kräver en elektrisk specifikation som inte finns i tabellen kan du tala med en Husqvarna serviceverkstad för att få mer information.

### Emission av buller och vibrationer

<b>Bulleremission</b>	
Ljudtrycksnivå vid användarens öra, LP dB(A) <sup>1</sup>	76
<b>Vibrationsnivåer</b>	
Huvudhandtag, m/s <sup>2</sup> <sup>2</sup>	0,5
<sup>1</sup> Ljudtrycksnivå enligt SS-EN ISO 11202. Uppmätt vid betongyta. Osäkerhet Kpa 2,5 dB	
<sup>2</sup> Viktad effektiv acceleration uppmätt vid handtaget enligt SS-EN ISO 20643. Uppmätt vid betongyta. Osäkerhet K 0,5 m/s <sup>2</sup>	

## Godkänt blästermedel

	Kulor i högkolhaltigt stål			Grit i högkolhaltigt stål
Godkänt blästermedel	S-330	S-390	S-460*	SG25*
mm	1,0	1,2	1,4	1,0
*Specialtillämpningar				

## Förlängningskablar

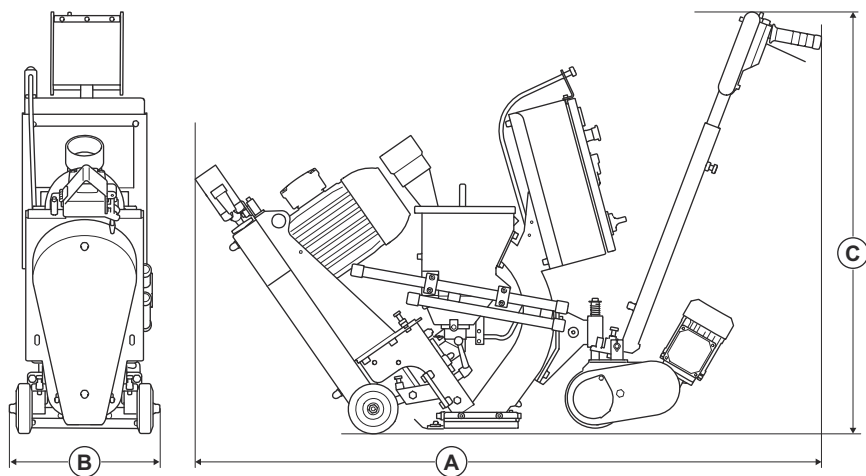
Kabellängd	Tvärsektion			
	≤ 16 A	≤ 32 A	≤ 63 A	≤ 125 A
Beräknat vid en försäkring GG <sup>1</sup> :	16 A	32 A	63 A	125 A
> 20 m	1,5 mm <sup>2</sup>	2,5 mm <sup>2</sup>	10 mm <sup>2</sup>	25 mm <sup>2</sup>
20 m > 50 m	2,5 mm <sup>2</sup>	4 mm <sup>2</sup>	10 mm <sup>2</sup>	25 mm <sup>2</sup>
50 m > 75 m	4 mm <sup>2</sup>	6 mm <sup>2</sup>	16 mm <sup>2</sup>	35 mm <sup>2</sup>
<sup>1</sup> Tvårsnitten måste beräknas om när annan typ eller dimension på försäkring används än vad som anges.				

### Angivna buller- och vibrationsnivåer

De här deklarerade värdena erhöles genom tester av laboratorietyp i enlighet med angivna direktiv och standarder och lämpar sig för jämförelse med angivna värden för andra produkter som testats i enlighet med samma direktiv och standarder. De angivna värdena

lämpar sig inte för användning i riskbedömningar och uppmätta värden på enskilda arbetsplatser kan vara högre. De verkliga exponeringsvärdena och risken för skada som en enskild användare kan uppleva är unika och beror på hur användaren arbetar, i vilket material produkten används, exponeringstid och användarens fysiska tillstånd samt produktens skick.

## Produktens mått



<b>Tillämpligt</b>	Längd, mm	1 570
<b>B</b>	Bredd, mm	380
<b>C</b>	Höjd, mm	1 050



---

## Försäkran om överensstämmelse

---

### EU-försäkran om överensstämmelse

Vi, Husqvarna AB, 561 82 Huskvarna, Sverige, tel:  
+46-36-146500, försäkrar på eget ansvar att produkten:

Beskrivning	Blästermaskin
Varumärke	Husqvarna
Typ/Modell	1-8DPS30, 1-8DPS55
Identifiering	Serienummer daterade 2023 och framåt

uppfyller alla krav i följande EU-direktiv och förordningar:

Direktiv/förordning	Beskrivning
2006/42/EG	"om maskiner"
2014/30/EU	"angående elektromagnetisk kompatibilitet"

och att följande standarder och/eller tekniska  
specifikationer tillämpas:

EN ISO 12100:2010

Partille, 2023-04-03



Martin Huber

R&D Director, Concrete Surfaces & Floors

Husqvarna AB, Construction Division

Ansvarig för teknisk dokumentation









[www.husqvarnaconstruction.com](http://www.husqvarnaconstruction.com)

Originale instruktioner  
Alkuperäiset ohjeet  
Originale instruksjoner  
Bruksanvisning i original

1143476-10



2023-04-21