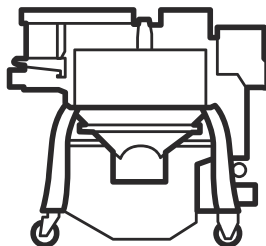




Husqvarna®



DC 655, DC 975

EL	Οδηγίες χρήσης	2-29
ES	Manual de usuario	30-56
IT	Manuale dell'operatore	57-83
PT	Manual do utilizador	84-110

Περιεχόμενα

Εισαγωγή.....	2	Μεταφορά, αποθήκευση και απόρριψη.....	24
Ασφάλεια.....	5	Τεχνικά στοιχεία	26
Λειτουργία.....	10	Αξεσουάρ.....	28
Συντήρηση.....	17	Δήλωση Συμμόρφωσης.....	29
Επίλυση προβλημάτων.....	22		

Εισαγωγή

Ευθύνη του ιδιοκτήτη



ΠΡΟΕΙΔΟΠΟΙΗΣΗ: Η επεξεργασία του σκυροδέματος και της πέτρας με μεθόδους όπως η κοπή, η λείανση ή η διάτρηση, ειδικά κατά τη διάρκεια εκτέλεσης εργασιών χωρίς νερό, δημιουργεί σκόνη από το υλικό που υφίσταται επεξεργασία, η οποία συχνά περιέχει πυριτία. Η πυριτία είναι το βασικό συστατικό της άμμου, του χαλαζία, του πηλού των τούβλων, του γρανίτη και πολλών άλλων ορυκτών και πετρών. Η έκθεση σε υπερβολική ποσότητα τέτοιας σκόνης μπορεί να προκαλέσει:

Αναπνευστική νόσο (που επηρεάζει την ικανότητα αναπνοής), συμπεριλαμβανομένης της χρόνιας βρογχίτιδας, πνευμονοκονίασης και πνευμονικής ίνωσης από την έκθεση στην πυριτία. Αυτές οι ασθένειες ενδέχεται να έχουν θανατηφόρες συνέπειες.

Δερματικό ερεθισμό και εξανθήματα.

Καρκίνο σύμφωνα με τα NTP* και IARC*
*/ Εθνικό Πρόγραμμα Τοξικολογίας, Διεθνές Κέντρο Έρευνας για τον Καρκίνο.

Λάβετε προληπτικά μέτρα:

Αποφύγετε την εισπνοή και την επαφή του δέρματος με σκόνη, σταγονίδια και αναθυμιάσεις.

Βεβαιωθείτε ότι εσείς και οι παριστάμενοι φοράτε την κατάλληλη αναπνευστική προστασία όπως προστατευτικές μάσκες αναπνοής σχεδιασμένες να φιλτράρουν μικροσκοπικά σωματίδια. (Βλ. OSHA 29 CFR, μέρος 1926.1153)

Για να ελαχιστοποιήσετε τις εκπομπές σκόνης, χρησιμοποιήστε κατάλληλο φίλτρο σκόνης.

Αποτελεί ευθύνη του ιδιοκτήτη/εργοδότη να διασφαλίσει ότι ο χειριστής διαθέτει επαρκή γνώση σχετικά με τον ασφαλή τρόπο χρήσης του προϊόντος. Οι επόπτες και οι χειριστές οφείλουν να έχουν διαβάσει και κατανοήσει το Εγχειρίδιο Χρήσης. Θα πρέπει να γνωρίζουν:

- Τις οδηγίες ασφαλείας του προϊόντος.
- Το εύρος των εφαρμογών και των περιορισμών του προϊόντος.
- Τον τρόπο χρήσης και συντήρησης του προϊόντος.

Η χρήση του παρόντος προϊόντος ενδέχεται να περιορίζεται από τους εθνικούς και τοπικούς κανονισμούς. Προτού χρησιμοποιήσετε το προϊόν, μάθετε ποιοι κανονισμοί ισχύουν στην περιοχή όπου εργάζεστε.

Περιγραφή προϊόντος

Το προϊόν είναι ένας συλλέκτης σκόνης και λειτουργεί με ηλεκτρικό μοτέρ. Η σκόνη διέρχεται από τον αναρροφητήρα σκόνης μέσα στην είσοδο σκόνης. Το προϊόν συλλέγει τα σωματίδια σκόνης από τον αέρα.

Προβλεπόμενη χρήση



ΠΡΟΕΙΔΟΠΟΙΗΣΗ: Χρησιμοποιείτε τις πρίζες στο προϊόν μόνο για τους σκοπούς που καθορίζονται στις οδηγίες.



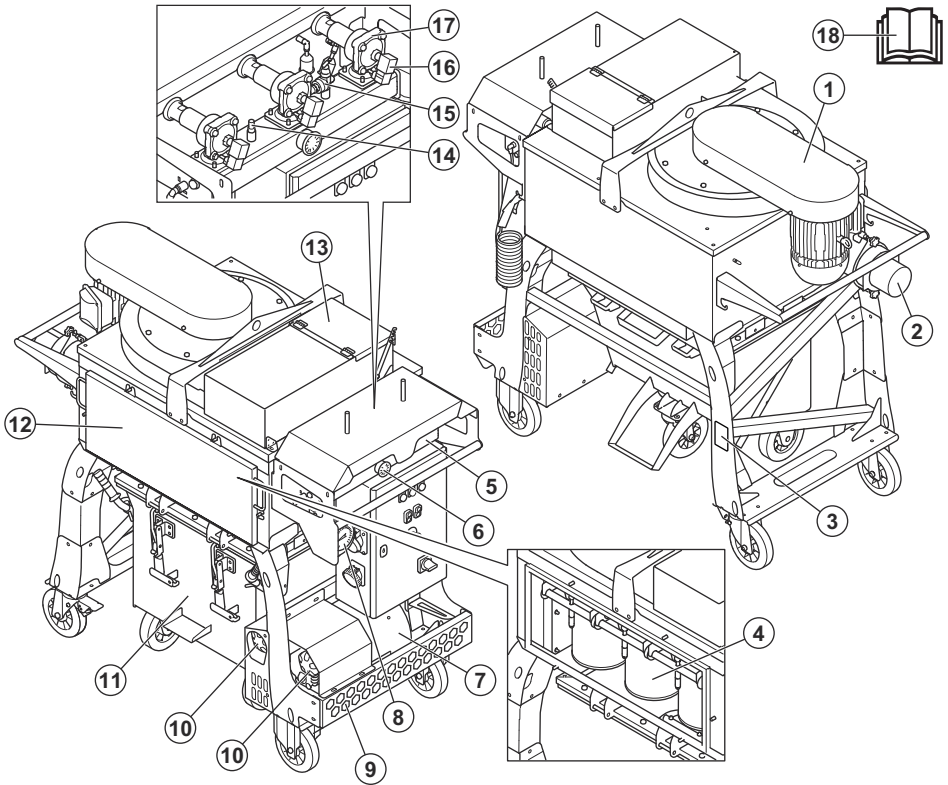
ΠΡΟΕΙΔΟΠΟΙΗΣΗ: Μην συλλέγετε πηγές ανάφλεξης, καυτά σωματίδια, υγρά, εκρηκτικά υλικά και ασαφή ή πυροφορικά σωματίδια.

Το προϊόν προορίζεται μόνο για επαγγελματική χρήση. Το προϊόν χρησιμοποιείται για στεγνή αναρρόφηση, η οποία προορίζεται για χρήση σε εσωτερικούς και εξωτερικούς χώρους σε ξηρές συνθήκες. Το προϊόν προορίζεται για τη συλλογή και την αφαίρεση ξηρού υλικού από μηχανήματα και συσκευές. Το υλικό μπορεί να είναι επικίνδυνο και επιβλαβές για την υγεία.

Μπορείτε να συνδέσετε ένα ηλεκτρικό εργαλείο στις πρίζες. Βεβαιωθείτε ότι η κατανάλωση ισχύος (W) του ηλεκτρικού εργαλείου δεν υπερβαίνει τη μέγιστη κατανάλωση ισχύος (W) που αναγράφεται στην πρίζα.

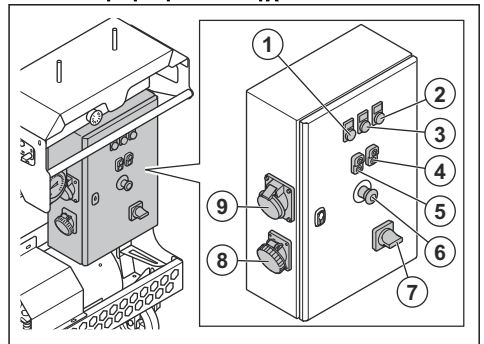
Μην χρησιμοποιείτε το προϊόν για άλλες εργασίες. Χρησιμοποιείτε το προϊόν μόνο με τα αξεσουάρ που έχουν εγκριθεί από τον κατασκευαστή.

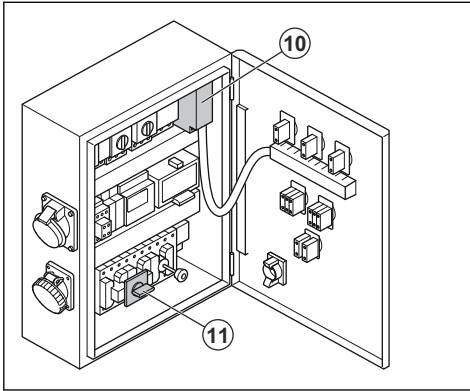
Επισκόπηση προϊόντος



1. Μονάδα ανεμιστήρα
2. Εισαγωγή αέρα
3. Πινακίδα στοιχείων μηχανήματος
4. Κύρια φίλτρα
5. Δοχείο πίεσης
6. Μανόμετρο
7. Αεροσυμπιεστής
8. Μετρητής κενού
9. Διαχωριστής νερού
10. Φίλτρα αεροσυμπιεστή
11. Δοχείο συλλογής σκόνης
12. Θύρα φίλτρου
13. Θυρίδα ροής αέρα
14. Βαλβίδα ασφαλείας για το δοχείο πίεσης
15. Βαλβίδα ελέγχου για το δοχείο πίεσης
16. Ηλεκτρομαγνητική βαλβίδα της παλμικής βαλβίδας
17. Παλμική βαλβίδα
18. Εγχειρίδιο χρήσης

Επισκόπηση ταμπλό ελέγχου





1. Ένδειξη ισχύος
2. Ένδειξη λανθασμένης φάσης
3. Ένδειξη βλάβης κινητήρα
4. Κουμπί ON/OFF αεροσυμπιεστή
5. Κουμπί ON/OFF ανεμιστήρα
6. Κουμπί διακοπής έκτακτης ανάγκης
7. Διακόπτης ON/OFF
8. Πρίζα για δευτερεύον προϊόν 1 φάσης
9. Πρίζα για δευτερεύον προϊόν 3 φάσης
10. Μίζα ομαλής εκκίνησης
11. Μετατροπέας φάσης

Σύμβολα στο προϊόν



Προειδοποίηση: Αυτό το προϊόν μπορεί να είναι επικίνδυνο και να προκαλέσει σοβαρό τραυματισμό ή θάνατο του χειριστή ή άλλων ατόμων. Να είστε προσεκτικοί και να χρησιμοποιείτε το προϊόν σωστά.



Υψηλή τάση.



Σημείο ανύψωσης.



Διαβάστε προσεκτικά το εγχειρίδιο και βεβαιωθείτε ότι έχετε κατανοήσει τις οδηγίες προτού χρησιμοποιήσετε το προϊόν.



Χρησιμοποιείτε εγκεκριμένη αναπνευστική προστασία.



Χρησιμοποιείτε εγκεκριμένα προστατευτικά ακοής.



Χρησιμοποιείτε εγκεκριμένη προστασία των ματιών.



Χρησιμοποιείτε εγκεκριμένα προστατευτικά γάντια.



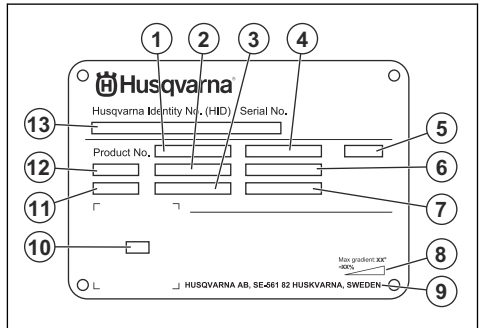
Χρησιμοποιείτε εγκεκριμένες μπότες προστασίας.



Αυτό το προϊόν συμμορφώνεται με τις ισχύουσες οδηγίες της Ε.Ε.

Περιεχόμενα Άλλα σύμβολα/σήματα που υπάρχουν στο προϊόν αναφέρονται σε ειδικές απαιτήσεις πιστοποίησης για ορισμένες αγορές.

Πινάκιδα στοιχείων μηχανήματος



1. Αριθμός προϊόντος
2. Βάρος προϊόντος
3. Ονομαστική ισχύς
4. Ονομαστική τάση
5. Περιβάλημα
6. Ονομαστικό ρεύμα
7. Συχνότητα
8. Μέγιστη γωνία κλίσης
9. Κατασκευαστής
10. Κωδικός με δυνατότητα σάρωσης
11. Έτος παραγωγής
12. Μοντέλο
13. Αριθμός σειράς

Ευθύνη προϊόντος

Όπως αναφέρεται στη νομοθεσία περί ευθύνης για τα προϊόντα, δεν φέρουμε καμία ευθύνη για ζημιές που οφείλονται στο προϊόν μας εάν:

- Το προϊόν έχει επισκευαστεί λανθασμένα.
- Το προϊόν έχει επισκευαστεί με εξαρτήματα που δεν προέρχονται από τον κατασκευαστή ή που δεν έχουν εγκριθεί από τον κατασκευαστή.

- Το προϊόν διαθέτει ένα αξεσουάρ που δεν προέρχεται από τον κατασκευαστή ή που δεν έχει εγκριθεί από τον κατασκευαστή.
- Το προϊόν δεν έχει επισκευαστεί σε εγκεκριμένο κέντρο σέρβις ή από εγκεκριμένη αρχή.

Ασφάλεια

Ορισμοί για την ασφάλεια

Για την επιήμανση ειδικών σημαντικών τμημάτων του εγχειριδίου χρησιμοποιούνται προειδοποιήσεις, συστάσεις προσοχής και σημειώσεις.



ΠΡΟΕΙΔΟΠΟΙΗΣΗ: Χρησιμοποιείται όταν υπάρχει κίνδυνος τραυματισμού ή θανάτου του χειριστή ή άλλων παριστάμενων ατόμων, αν δεν τηρηθούν οι οδηγίες που παρέχονται στο εγχειρίδιο.



ΠΡΟΣΟΧΗ: Χρησιμοποιείται όταν υπάρχει κίνδυνος πρόκλησης ζημιάς στο προϊόν, σε άλλα υλικά ή στον παρακείμενο χώρο, αν δεν τηρηθούν οι οδηγίες που παρέχονται στο εγχειρίδιο.

Περιεχόμενα Χρησιμοποιείται για παροχή περισσότερων πληροφοριών, οι οποίες χρειάζονται σε μια δεδομένη κατάσταση.

Γενικές οδηγίες ασφαλείας



ΠΡΟΕΙΔΟΠΟΙΗΣΗ: Προτού χρησιμοποιήσετε το προϊόν, διαβάστε τις παρακάτω προειδοποιητικές οδηγίες.

- Αυτό το προϊόν είναι ένα επικίνδυνο εργαλείο εάν δεν είστε προσεκτικοί ή δεν το χρησιμοποιείτε σωστά. Αυτό το προϊόν μπορεί να προκαλέσει σοβαρό τραυματισμό ή θάνατο του χειριστή ή άλλων ατόμων. Προτού χρησιμοποιήσετε το προϊόν, πρέπει να διαβάσετε και να κατανοήσετε τα περιεχόμενα του παρόντος εγχειριδίου χρήσης.
- Αυτό το προϊόν δεν προορίζεται για χρήση από άτομα, συμπεριλαμβανομένων των παιδιών, με μειωμένες κινητικές, αισθητήριες ή νοητικές ικανότητες ή από άτομα με έλλειψη γνώσεων και εμπειρίας, εκτός αν τελούν υπό την εποπτεία ή καθοδήγηση ατόμου υπεύθυνου για την ασφάλειά τους αναφορικά με τη χρήση αυτού του μηχανήματος.
- Φυλάξτε όλες τις προειδοποιήσεις και τις οδηγίες.

- Τηρείτε όλους τους ισχύοντες νόμους και κανονισμούς.
- Ο χειριστής και ο εργοδότης του χειριστή πρέπει να γνωρίζουν και να αποφεύγουν τους κινδύνους κατά τη λειτουργία του προϊόντος.
- Μην επιτρέπετε σε κανένα άτομο να χρησιμοποιήσει το προϊόν, παρά μόνο αν έχει διαβάσει και κατανοήσει τα περιεχόμενα του εγχειριδίου χρήσης.
- Μην χρησιμοποιείτε το προϊόν αν δεν έχετε λάβει σχετική εκπαίδευση πριν από τη χρήση. Βεβαιωθείτε ότι όλοι οι χειριστές λαμβάνουν σχετική εκπαίδευση.
- Μην επιτρέψετε σε παιδιά να χρησιμοποιήσουν το προϊόν.
- Να επιτρέπετε μόνο σε εγκεκριμένα πρόσωπα να χειρίζονται το προϊόν.
- Ο χειριστής είναι υπεύθυνος για τυχόν ατυχήματα που ενδέχεται να προκληθούν σε άλλα άτομα ή στην περιουσία τους.
- Μην χρησιμοποιείτε το προϊόν, αν είστε κουρασμένοι, άρρωστοι ή υπό την επήρεια αλκοόλ, ναρκωτικών ή φαρμάκων.
- Πρέπει πάντα να προσέχετε και να χρησιμοποιείτε την κοινή λογική.
- Να διατηρείτε το προϊόν καθαρό. Βεβαιωθείτε ότι μπορείτε να διαβάσετε καθαρά τις ενδείξεις και τα σήματα.
- Μην χρησιμοποιείτε το προϊόν εάν έχει υποστεί ζημιά ή εάν δεν λειτουργεί σωστά.
- Μην κάνετε τροποποιήσεις σε αυτό το προϊόν.
- Μην χρησιμοποιείτε το προϊόν, εάν υπάρχει πιθανότητα να έχουν εκτελέσει άλλα άτομα τροποποιήσεις στο προϊόν.

Οδηγίες ασφαλείας για τη λειτουργία



ΠΡΟΕΙΔΟΠΟΙΗΣΗ: Προτού χρησιμοποιήσετε το προϊόν, διαβάστε τις παρακάτω προειδοποιητικές οδηγίες.

- Πρέπει να χρησιμοποιείτε προσωπικό εξοπλισμό προστασίας. Ανατρέξτε στην ενότητα *Εξοπλισμός ατομικής προστασίας στη σελίδα 7*.
- Μην χρησιμοποιείτε το προϊόν χωρίς να έχουν τοποθετηθεί όλα τα προστατευτικά καλύμματα.
- Βεβαιωθείτε ότι γνωρίζετε πώς να σταματήσετε το μοτέρ γρήγορα σε περίπτωση έκτακτης ανάγκης.

- Προτού απομακρυνθείτε από το προϊόν, διακόψτε τη λειτουργία του μοτέρ και αποσυνδέστε το καλώδιο ρεύματος. Βεβαιωθείτε ότι δεν υπάρχει κίνδυνος ακούσιας εκκίνησης.
- Φροντίστε ώστε τυχόν μαλλιά, ριχτά ρούχα και όλα τα μέρη του σώματος να βρίσκονται μακριά από ανοίγματα και κινούμενα μέρη.
- Βεβαιωθείτε ότι πατάτε σταθερά και με ασφάλεια κατά τη διάρκεια της λειτουργίας.
- Βεβαιωθείτε ότι δεν υπάρχουν χαλαρές βίδες και παξιμάδια.
- Πρέπει πάντα να χρησιμοποιείτε εγκεκριμένα εξαρτήματα. Απευθυνθείτε στον αντιπρόσωπο της Husqvarna για περισσότερες πληροφορίες.
- Βεβαιωθείτε ότι ο εύκαμπτος σωλήνας αναρρόφησης σκόνης είναι σωστά συνδεδεμένος στο προϊόν με σφικκτήρες εύκαμπτου σωλήνα και βιομηχανική ταινία.
- Βεβαιωθείτε ότι τα φρένα στάθμευσης είναι ενεργοποιημένα και ότι πατάτε σταθερά και με ασφάλεια κατά τη διάρκεια της λειτουργίας.
- Ελέγχετε τακτικά το περιεχόμενο του συστήματος αποθήκευσης σκόνης στο κάτω μέρος του προϊόντος. Φοράτε πάντα προστατευτική μάσκα αναπνοής όταν αδειάζετε το σύστημα αποθήκευσης σκόνης. Τηρείτε τους τοπικούς κανονισμούς κατά την απόρριψη της σκόνης.
- Μην στρέψετε τον εύκαμπτο σωλήνα αναρρόφησης σκόνης προς άλλα άτομα.
- Βεβαιωθείτε ότι δεν υπάρχει γράσο ή λάδι πάνω στις λαβές.
- Μην χρησιμοποιείτε το προϊόν για τη συλλογή νερού ή υγρών.
- Μην χρησιμοποιείτε το προϊόν για τη συλλογή καυτών, φλεγόμενων ή αντικειμένων με καπνό.
- Μην χρησιμοποιείτε το προϊόν για τη συλλογή εύφλεκτων ή καύσιμων υγρών.
- Μην χρησιμοποιείτε το προϊόν για τη συλλογή επικίνδυνης σκόνης.
- Διακόψτε αμέσως τη λειτουργία του προϊόντος, αν εξέλθει σκόνη από τη μονάδα φίλτρου. Τα κύρια φίλτρα έχουν υποστεί ζημιά ή δεν έχουν τοποθετηθεί σωστά.
- Μην χρησιμοποιείτε το μηχάνημα χωρίς τη σακούλα συλλογής σκόνης ή/και τα φίλτρα στη θέση τους. Αντικαταστήστε τον σάκο συλλογής σκόνης και το σύστημα φίλτρων όπως περιγράφεται στο παρόν εγχειρίδιο.

Ασφάλεια από τη σκόνη



ΠΡΟΕΙΔΟΠΟΙΗΣΗ: Προτού χρησιμοποιήσετε το προϊόν, διαβάστε τις παρακάτω προειδοποιητικές οδηγίες.

- Η λειτουργία του προϊόντος μπορεί να προκαλέσει σκόνη στον αέρα. Η σκόνη μπορεί να προκαλέσει σοβαρό τραυματισμό και μόνιμα προβλήματα υγείας. Η πυριτική σκόνη θεωρείται ως επιβλαβής από

διάφορες αρχές. Αυτά είναι παραδείγματα τέτοιων προβλημάτων υγείας:

- Θανατηφόρες νόσοι των πνευμόνων, όπως η χρόνια βρογχίτιδα, πυριπίαση και πνευμονική ίνωση
- Καρκίνος
- Γενετικές ανωμαλίες
- Φλεγμονή δέρματος
- Χρησιμοποιείτε τον σωστό εξοπλισμό για να μειώσετε την ποσότητα της σκόνης και του καπνού στον αέρα και να μειώσετε τη σκόνη στον εξοπλισμό εργασίας, τις επιφάνειες, τα ρούχα και τα μέρη του σώματος. Ένα παράδειγμα χειριστηρίων είναι τα συστήματα συλλογής σκόνης. Μειώστε τη σκόνη στην πηγή, όπου είναι δυνατόν. Βεβαιωθείτε ότι ο εξοπλισμός έχει εγκατασταθεί σωστά και εκτελείται τακτικά συντήρηση.
- Χρησιμοποιείτε εγκεκριμένη αναπνευστική προστασία. Βεβαιωθείτε ότι η αναπνευστική προστασία ισχύει για τα επικίνδυνα υλικά στην περιοχή εργασίας.
- Βεβαιωθείτε ότι στην περιοχή εργασίας υπάρχει επαρκής ροή αέρα.
- Αποτελεί ευθύνη του χρήστη να αναλύσει την επιφάνεια που πρόκειται να υποβληθεί σε επεξεργασία. Η επιφάνεια δεν πρέπει να περιέχει ουσίες που θα μπορούσαν να αποτελέσουν κίνδυνο πυρκαγιάς, έκρηξης ή υγείας κατά την επεξεργασία. Ο χρήστης θα πρέπει να προβαίνει σε αξιολόγηση κινδύνου με βάση τις πληροφορίες που λαμβάνει σχετικά με την επιφάνεια που πρόκειται να υποβληθεί σε επεξεργασία και να λαμβάνει τις κατάλληλες προφυλάξεις για την εργασία που πρόκειται να εκτελεστεί.

Ασφάλεια έναντι του θορύβου



ΠΡΟΕΙΔΟΠΟΙΗΣΗ: Προτού χρησιμοποιήσετε το προϊόν, διαβάστε τις παρακάτω προειδοποιητικές οδηγίες.

- Τα υψηλά επίπεδα θορύβου και η μακροχρόνια έκθεση στον θόρυβο μπορεί να προκαλέσει απώλεια ακοής λόγω του θορύβου.
- Για να διατηρήσετε το επίπεδο του θορύβου στο ελάχιστο, εκτελείτε εργασίες συντήρησης και χρησιμοποιείτε το προϊόν όπως αναφέρεται στο εγχειρίδιο χρήσης.
- Χρησιμοποιείτε εγκεκριμένη προστασία ακοής κατά τη χρήση του προϊόντος.
- Έχετε το νου σας μήπως ακούσετε προειδοποιητικά σήματα και φωνές όταν χρησιμοποιείτε προστατευτικά ακοής. Αφαιρέστε τα προστατευτικά ακοής όταν το προϊόν έχει σταματήσει, εκτός εάν τα προστατευτικά ακοής είναι απαραίτητα για το επίπεδο θορύβου στον χώρο εργασίας.

Εξοπλισμός ατομικής προστασίας



ΠΡΟΕΙΔΟΠΟΙΗΣΗ: Προτού χρησιμοποιήσετε το προϊόν, διαβάστε τις παρακάτω προειδοποιητικές οδηγίες.

- Όταν χρησιμοποιείτε το προϊόν, να φοράτε πάντα εγκεκριμένο προσωπικό εξοπλισμό προστασίας. Ο εξοπλισμός ατομικής προστασίας δεν μπορεί να εξαλείψει τον κίνδυνο τραυματισμών, ωστόσο μειώνει τη σοβαρότητά τους σε περίπτωση ατυχήματος. Ο αντιπρόσωπος θα σας βοηθήσει να επιλέξετε τον εξοπλισμό ατομικής προστασίας και θα σας εξηγήσει πότε πρέπει να τον χρησιμοποιείτε.
- Ελέγχετε τακτικά την κατάσταση του προσωπικού εξοπλισμού προστασίας σας.
- Χρησιμοποιείτε εγκεκριμένα προστατευτικά ακοής.
- Χρησιμοποιείτε εγκεκριμένη αναπνευστική προστασία.
- Χρησιμοποιείτε εγκεκριμένη προστασία των ματιών με πλευρική προστασία.
- Πρέπει να χρησιμοποιείτε προστατευτικά γάντια.
- Χρησιμοποιείτε μπότες με ασάλινο κάλυμμα για τα δάχτυλα και αντιολισθητική σόλα.
- Χρησιμοποιείτε εγκεκριμένα ρούχα εργασίας ή ισοδύναμα στενά ρούχα με μακριά μανίκια και μακριά μπατζάκια.

Ασφάλεια στο χώρο εργασίας



ΠΡΟΕΙΔΟΠΟΙΗΣΗ: Προτού χρησιμοποιήσετε το προϊόν, διαβάστε τις παρακάτω προειδοποιητικές οδηγίες.

- Μην χρησιμοποιείτε το προϊόν σε ομίχλη, βροχή, ισχυρούς ανέμους, κρύο καιρό, όταν υπάρχει κίνδυνος κεραυνόπτωσης ή όταν επικρατούν άλλες δυσμενείς καιρικές συνθήκες.
- Κρατήστε τα παιδιά, τα παριστάμενα άτομα και τα ζώα μακριά από την περιοχή εργασίας και σε απόσταση τουλάχιστον 5 m από το προϊόν.
- Βεβαιωθείτε ότι στην περιοχή εργασίας βρίσκονται μόνο εξουσιοδοτημένα άτομα.
- Διατηρείτε τον χώρο εργασίας καθαρό και με καλό φωτισμό. Οι ακατάστατοι ή σκοτεινοί χώροι ενέχουν τον κίνδυνο ατυχημάτων.
- Βεβαιωθείτε ότι δεν υπάρχουν ανώμαλες επιφάνειες, όπως συγκολλημένες ραφές ή αρμοί δαπέδων, που να σταματούν το προϊόν.
- Βεβαιωθείτε ότι δεν υπάρχουν καλώδια ή εύκαμπτοι σωλήνες στην κατεύθυνση λειτουργίας του προϊόντος.
- Βεβαιωθείτε ότι υπάρχει επαρκής ροή αέρα στον χώρο εργασίας.
- Βεβαιωθείτε ότι δεν υπάρχουν εύφλεκτα υγρά στον χώρο εργασίας.
- Αυτή η συσκευή δεν είναι κατάλληλη για χρήση σε διαβαθμισμένες (επικίνδυνες) τοποθεσίες, για τη

συλλογή σκόνης ή υγρών υψηλού κινδύνου έκρηξης, ούτε για μείγματα εύφλεκτης σκόνης με υγρά.

- Μην συλλέγετε οτιδήποτε καίγεται ή βγάζει καπνό, όπως τσιγάρα, σπύρτα ή καυτή στάχτη.
- Μην χρησιμοποιείτε τη συσκευή για τη συλλογή εύφλεκτων υγρών, όπως η βενζίνη, και μην τη χρησιμοποιείτε σε χώρους όπου ενδέχεται να υπάρχουν εύφλεκτοι ατμοί.

Ασφάλεια με το ηλεκτρικό ρεύμα



ΠΡΟΕΙΔΟΠΟΙΗΣΗ: Υπάρχει πάντα κίνδυνος ηλεκτροπληξίας από τα προϊόντα που λειτουργούν με ηλεκτρικό ρεύμα. Μην χρησιμοποιείτε το προϊόν όταν επικρατούν άσχημες καιρικές συνθήκες. Μην αγγίζετε αγωγούς αλεξικέραυνων και μεταλλικά αντικείμενα. Πρέπει πάντα να χρησιμοποιείτε το προϊόν όπως περιγράφεται στο παρόν εγχειρίδιο χρήσης για να αποφεύγετε τραυματισμούς.



ΠΡΟΕΙΔΟΠΟΙΗΣΗ: Χρησιμοποιείτε πάντα ένα τροφοδοτικό με διάταξη RCD (διάταξη προστασίας από ρεύματα διαρροής). Η διάταξη RCD μειώνει τον κίνδυνο ηλεκτροπληξίας.



ΠΡΟΕΙΔΟΠΟΙΗΣΗ: Υψηλή τάση. Υπάρχουν μη προστατευμένα μέρη στη μονάδα ισχύος. Αποσυνδέετε πάντα το βύσμα τροφοδοσίας προτού ανοίξετε την θύρα του ηλεκτρικού κουτιού.



ΠΡΟΕΙΔΟΠΟΙΗΣΗ: Χρησιμοποιείτε τις πρίζες στο μηχάνημα μόνο για τους σκοπούς που καθορίζονται στις οδηγίες.



ΠΡΟΣΟΧΗ: Η παροχή ρεύματος από το προϊόν ή τη γεννήτρια πρέπει να είναι επαρκής και σταθερή, ώστε να διασφαλίζεται ότι το μοτέρ θα λειτουργεί χωρίς προβλήματα. Η εσφαλμένη τάση προκαλεί αύξηση της κατανάλωσης ρεύματος και της θερμοκρασίας του μοτέρ έως ότου απελευθερωθεί το κύκλωμα ασφαλείας. Οι διαστάσεις του καλωδίου ρεύματος πρέπει να συμφωνούν με τους εθνικούς και τοπικούς κανονισμούς. Η διάσταση της πρίζας δικτύου πρέπει να συμφωνεί με τη ένταση ρεύματος της πρίζας και του καλωδίου προέκτασης του προϊόντος.

Εάν το δίκτυο παροχής ρεύματος έχει υψηλότερη αντίσταση, μπορεί να προκύπτει μικρή πτώση τάσης κατά την εκκίνηση του προϊόντος. Αυτό μπορεί να επηρεάσει τη λειτουργία άλλων προϊόντων, για

παράδειγμα, μπορεί να τρεμοσβήνουν τα φώτα.

Οδηγίες για προϊόν με γείωση



ΠΡΟΕΙΔΟΠΟΙΗΣΗ: Αν η σύνδεση δεν γίνει σωστά, μπορεί να προκύψει ηλεκτροπληξία. Αν δεν είστε βέβαιοι ότι η πρίζα έχει γειωθεί σωστά, απευθυνθείτε σε έναν εξουσιοδοτημένο ηλεκτρολόγο.

Μην τροποποιείτε το φως ρεύματος από τις εργοστασιακές προδιαγραφές του. Αν το φως ρεύματος ή το καλώδιο ρεύματος έχει υποστεί βλάβη ή πρέπει να αντικατασταθεί, απευθυνθείτε στον αντιπρόσωπο σέρβις της Husqvarna. Φροντίστε να τηρείτε τους τοπικούς κανονισμούς και νόμους.

Εάν δεν κατανοείτε πλήρως τις οδηγίες σχετικά με το προϊόν με γείωση, απευθυνθείτε σε έναν εξουσιοδοτημένο ηλεκτρολόγο.

Χρησιμοποιείτε μόνο γειωμένα καλώδια προέκτασης εξωτερικού χώρου με βύσματα γείωσης και πρίζα γείωσης που δέχεται το φως ρεύματος του προϊόντος.

Το προϊόν διαθέτει καλώδιο και φως ρεύματος με γείωση. Πρέπει πάντα να συνδέετε το προϊόν σε πρίζα με γείωση. Αυτό μειώνει τον κίνδυνο ηλεκτροπληξίας.

Μην χρησιμοποιείτε ηλεκτρικούς μετασχηματιστές με το προϊόν.

Καλώδια προέκτασης

- Χρησιμοποιείτε μόνο εγκεκριμένα καλώδια προέκτασης με κατάλληλα χαρακτηριστικά.
- Η ονομαστική τιμή στο καλώδιο προέκτασης πρέπει να είναι ίδια ή υψηλότερη από εκείνη που αναγράφεται στην πινακίδα στοιχείων του προϊόντος.
- Χρησιμοποιήστε γειωμένα καλώδια προέκτασης.
- Όταν χρησιμοποιείτε το προϊόν σε εξωτερικό χώρο, πρέπει να χρησιμοποιείτε καλώδιο προέκτασης που είναι κατάλληλο για εργασίες σε εξωτερικό χώρο. Αυτό μειώνει τον κίνδυνο ηλεκτροπληξίας.
- Φροντίστε η σύνδεση με το καλώδιο προέκτασης να διατηρείται στεγνή και σε απόσταση από το έδαφος.
- Φυλάσσετε το καλώδιο προέκτασης μακριά από πηγές θερμότητας, λάδια, αιχμηρά άκρα ή κινούμενα εξαρτήματα. Εάν το καλώδιο υποστεί ζημιά, αυξάνεται ο κίνδυνος ηλεκτροπληξίας.
- Βεβαιωθείτε ότι το καλώδιο προέκτασης είναι σε καλή κατάσταση και δεν έχει υποστεί ζημιά.
- Μην χρησιμοποιείτε το καλώδιο προέκτασης ενώ είναι τυλιγμένο. Αυτό μπορεί να προκαλέσει υπερθέρμανση του καλωδίου προέκτασης.
- Βεβαιωθείτε ότι το καλώδιο προέκτασης δεν εμποδίζει τον χειριστή και το προϊόν κατά τη λειτουργία. Έτσι, αποτρέπεται η ζημιά στο καλώδιο προέκτασης.

Συσκευές ασφαλείας στο προϊόν



ΠΡΟΕΙΔΟΠΟΙΗΣΗ: Προτού χρησιμοποιήσετε το προϊόν, διαβάστε τις παρακάτω προειδοποιητικές οδηγίες.

- Μην χρησιμοποιείτε το προϊόν εάν οι συσκευές ασφαλείας έχουν υποστεί ζημιά ή δεν λειτουργούν σωστά.
- Κάντε καθημερινά έλεγχο των συσκευών ασφαλείας. Εάν οι συσκευές ασφαλείας έχουν υποστεί ζημιά ή δεν λειτουργούν σωστά, απευθυνθείτε στον αντιπρόσωπο σέρβις της Husqvarna.
- Μην κάνετε τροποποιήσεις στις συσκευές ασφαλείας

Κουμπί διακοπής έκτακτης ανάγκης

Το κουμπί διακοπής έκτακτης ανάγκης χρησιμοποιείται για τη γρήγορη διακοπή λειτουργίας του προϊόντος και διακοπή της κεντρικής παροχής ρεύματος.

Έλεγχος του κουμπιού διακοπής έκτακτης ανάγκης

Για πληροφορίες σχετικά με το σημείο στο οποίο βρίσκεται το κουμπί διακοπής έκτακτης ανάγκης στο προϊόν, ανατρέξτε στην ενότητα *Επισκόπηση ταμπλό ελέγχου στη σελίδα 3*.

1. Γυρίστε το κουμπί διακοπής έκτακτης ανάγκης δεξιόστροφα, για να βεβαιωθείτε ότι έχει απενεργοποιηθεί.
2. Εκκινήστε το προϊόν. Ανατρέξτε στην ενότητα *Εκκίνηση του προϊόντος στη σελίδα 11*.
3. Πατήστε το κουμπί διακοπής έκτακτης ανάγκης.
4. Βεβαιωθείτε ότι το μοτέρ σταματά.
5. Γυρίστε το κουμπί διακοπής έκτακτης ανάγκης δεξιόστροφα, για να το απενεργοποιήσετε.

Διακοπής προστασίας μοτέρ

Το προϊόν διαθέτει πολλούς διακόπτες προστασίας μοτέρ, ώστε να αποτρέπεται η υπερφόρτωση του μοτέρ. Αν υπάρχει υπερφόρτωση του μοτέρ, ζητήστε από έναν ηλεκτρολόγο να ελέγξει τους διακόπτες προστασίας του μοτέρ.

Οδηγίες ασφαλείας για τη συντήρηση



ΠΡΟΕΙΔΟΠΟΙΗΣΗ: Προτού εκτελέσετε εργασίες συντήρησης στο προϊόν, διαβάστε τις παρακάτω προειδοποιητικές οδηγίες.

- Ατυχήματα που σχετίζονται με το προϊόν μπορεί να συμβούν κατά την επίλυση προβλημάτων, το σέρβις και τη συντήρηση, καθώς ο χειριστής πρέπει να βρίσκεται στην περιοχή κινδύνου του προϊόντος. Ο χειριστής πρέπει να είναι προσεκτικός, να σχεδιάζει και να προτοιμάζει τις εργασίες για την αποφυγή ατυχημάτων.
- Αν η συντήρηση δεν γίνεται σωστά και τακτικά, αυξάνεται ο κίνδυνος τραυματισμού και ζημιάς στο προϊόν.
- Πρέπει να χρησιμοποιείτε προσωπικό εξοπλισμό προστασίας. Ανατρέξτε στην ενότητα *Εξοπλισμός ατομικής προστασίας στη σελίδα 7*.
- Αποσυνδέστε το προϊόν από την παροχή ρεύματος προτού ξεκινήσετε τις εργασίες συντήρησης.
- Μην κάνετε τροποποιήσεις στο προϊόν. Οι τροποποιήσεις που δεν είναι εγκεκριμένες από τον κατασκευαστή μπορεί να προκαλέσουν σοβαρό τραυματισμό ή θάνατο.
- Χρησιμοποιείτε πάντα γνήσια αξεσουάρ και ανταλλακτικά. Τα αξεσουάρ και τα ανταλλακτικά που δεν είναι εγκεκριμένα από τον κατασκευαστή, μπορεί να προκαλέσουν σοβαρό τραυματισμό ή θάνατο.
- Φροντίστε να αντικαθιστάτε τυχόν κατεστραμμένα, φθαρμένα ή σπασμένα εξαρτήματα.
- Πρέπει να εκτελείτε μόνο τις εργασίες συντήρησης που περιγράφονται σε αυτό το εγχειρίδιο χρήσης. Όλες οι υπόλοιπες εργασίες σέρβις πρέπει να εκτελούνται από έναν εγκεκριμένο αντιπρόσωπο σέρβις.
- Εάν η αντικατάσταση του καλωδίου τροφοδοσίας είναι απαραίτητη, πρέπει να πραγματοποιείται από τον κατασκευαστή ή τον αντιπρόσωπό του, προκειμένου να αποφευχθεί ο κίνδυνος για την ασφάλεια.
- Όλοι οι έλεγχοι των ηλεκτρικών εξαρτημάτων πρέπει να γίνονται μόνο από εξουσιοδοτημένο ηλεκτρολόγο.
- Να είστε προσεκτικοί κατά τον χειρισμό των φίλτρων. Εάν προκαλέσετε ζημιά στα φίλτρα, υπάρχει κίνδυνος διασποράς της σκόνης.
- Ο κατασκευαστής ή ένα άτομο που έχει λάβει σχετική οδηγία πρέπει να πραγματοποιεί τεχνικό έλεγχο τουλάχιστον μία φορά τον χρόνο. Ο τεχνικός έλεγχος περιλαμβάνει επιθεώρηση των φίλτρων για ζημιάς, της αεροστεγανότητας του προϊόντος και της σωστής λειτουργίας του μηχανισμού ελέγχου. Επιπλέον, η απόδοση διήθησης του προϊόντος πρέπει να ελέγχεται τουλάχιστον μία φορά τον χρόνο ή συχνότερα, ανάλογα με τις εθνικές απαιτήσεις. Εάν η δοκιμή δεν διεξαχθεί, τα κύρια φίλτρα πρέπει να αντικατασταθούν με καινούργια.
- Κατά την εκτέλεση εργασιών σέρβις ή επισκευής, όλα τα μολυσμένα αντικείμενα που δεν μπορούν να καθαριστούν ικανοποιητικά πρέπει να απορρίπτονται. Τα αντικείμενα αυτά πρέπει να απορρίπτονται σε αδιαπεραστούς σάκους σύμφωνα με οποιονδήποτε ισχύοντα κανονισμό για τη διάθεση των αποβλήτων αυτών.
- Όλα τα εξαρτήματα του μηχανήματος θεωρούνται μολυσμένα όταν απομακρύνονται από τον χώρο εργασίας και λαμβάνονται τα κατάλληλα μέτρα για την αποφυγή διασποράς της σκόνης.
- Το εξωτερικό μέρος του μηχανήματος θα πρέπει να απολυμαίνεται με μεθόδους καθαρισμού με κενό αέρος και να καθαρίζεται ή να υποβάλλεται σε επεξεργασία με στεγανοποιητικό πριν απομακρυνθεί από τον χώρο εργασίας.

- Για σέρβις από τον χρήστη, το μηχάνημα πρέπει να αποσυαρμολογείται, να καθαρίζεται και να υποβάλλεται σε σέρβις, στον βαθμό που είναι εύλογα εφικτό, χωρίς να υπάρχει κίνδυνος για το προσωπικό συντήρησης και τα υπόλοιπα άτομα. Στις κατάλληλες προφυλάξεις περιλαμβάνεται η απολύμανση πριν από την αποσυαρμολόγηση, η πρόβλεψη για τοπικό σύστημα εξαερισμού με

φίλτρο, όπου το μηχάνημα αποσυαρμολογείται, ο καθαρισμός του χώρου συντήρησης και η κατάλληλη ατομική προστασία.

- Είναι απαραίτητο να υπάρχει επαρκής ΡΥΘΜΟΣ ΕΝΑΛΛΑΓΗΣ ΤΟΥ ΑΕΡΑ ACR στον χώρο, εάν ο εξερχόμενος αέρας επιστρέφει στον χώρο. Ανατρέξτε στους εθνικούς κανονισμούς.

Λειτουργία

Εισαγωγή



ΠΡΟΕΙΔΟΠΟΙΗΣΗ: Προτού χρησιμοποιήσετε το προϊόν, πρέπει να διαβάσετε και να κατανοήσετε το κεφάλαιο για την ασφάλεια.

Ενέργειες πριν από τη χρήση του προϊόντος



ΠΡΟΕΙΔΟΠΟΙΗΣΗ: Για να αποφύγετε τον κίνδυνο τραυματισμού, βεβαιωθείτε ότι έχετε συνδέσει το βύσμα του προϊόντος πλήρως στο καλώδιο προέκτασης. Ελέγχετε τακτικά τη σύνδεση ενώ χρησιμοποιείτε το προϊόν, για να βεβαιωθείτε ότι είναι πλήρως συνδεδεμένο. Μην χρησιμοποιείτε καλώδιο προέκτασης με χαλαρή σύνδεση.

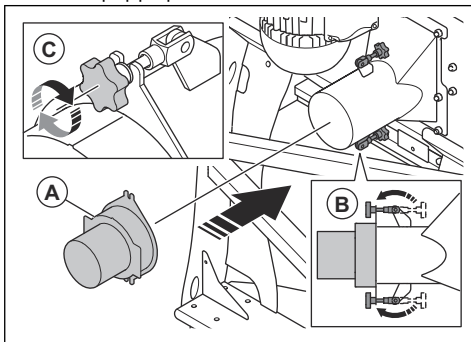
Περιεχόμενα Διαβάστε προσεκτικά το εγχειρίδιο χειριστή του προσαρτημένου εξοπλισμού. Εάν παρέχονται καθορισμένες απαιτήσεις ή ρυθμίσεις για το δευτερεύον προϊόν, φροντίστε να τις τηρείτε.

1. Διαβάστε το εγχειρίδιο χρήσης προσεκτικά και βεβαιωθείτε ότι έχετε κατανοήσει τις οδηγίες.
2. Εκτελείτε την ημερήσια συντήρηση. Ανατρέξτε στην ενότητα *Πρόγραμμα συντήρησης στη σελίδα 17*.
3. Βεβαιωθείτε ότι η περιοχή εργασίας είναι καθαρή και φωτεινή.
4. Πρέπει να χρησιμοποιείτε προσωπικό εξοπλισμό προστασίας. Ανατρέξτε στην ενότητα *Εξοπλισμός ατομικής προστασίας στη σελίδα 7*.
5. Βεβαιωθείτε ότι το προϊόν έχει τοποθετηθεί σωστά.
6. Βεβαιωθείτε ότι η συχνότητα και η τάση που αναγράφονται στην πινακίδα ονομαστικών τιμών έχουν την ίδια τιμή με την παροχή ρεύματος. Αυτό ισχύει επίσης για τα καλώδια προέκτασης.
7. Βεβαιωθείτε ότι το καλώδιο ρεύματος έχει συνδεθεί σωστά.

Προσάρτηση του εύκαμπτου σωλήνα αναρρόφησης σκόνης

Μπορείτε να χρησιμοποιήσετε το προϊόν με εύκαμπτο σωλήνα αναρρόφησης σκόνης διαμέτρου 150 mm/6" ή 127 mm/5". Χρησιμοποιήστε αντιστατικό εύκαμπτο σωλήνα αναρρόφησης σκόνης.

1. Συνδέστε τον εύκαμπτο σωλήνα αναρρόφησης σκόνης με σφιγκτήρες εύκαμπτου σωλήνα και βιομηχανική ταινία.
2. Εάν χρησιμοποιείτε εύκαμπτο σωλήνα απομάκρυνσης σκόνης διαμέτρου 127 mm/5 in, τοποθετήστε τον προσαρμογέα εύκαμπτου σωλήνα αναρρόφησης σκόνης. Ακολουθήστε τα παρακάτω βήματα:
 - a) Τοποθετήστε τον προσαρμογέα του εύκαμπτου σωλήνα αναρρόφησης σκόνης (A) στην εισαγωγή αέρα.

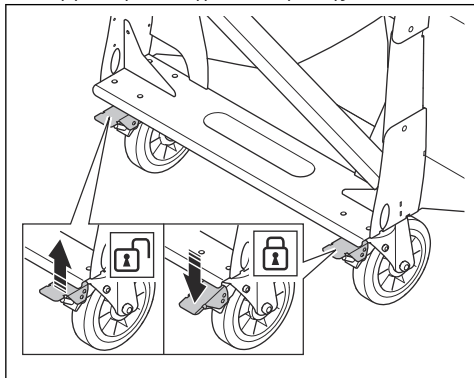


- b) Τοποθετήστε τους σφιγκτήρες στις υποδοχές του προσαρμογέα (B).
- c) Σφιξτε τη βίδα στους σφιγκτήρες (C).

Ενεργοποίηση και απενεργοποίηση του φρένου στάθμευσης

Το φρένο στάθμευσης πρέπει να είναι ενεργοποιημένο πριν από την εκκίνηση του προϊόντος.

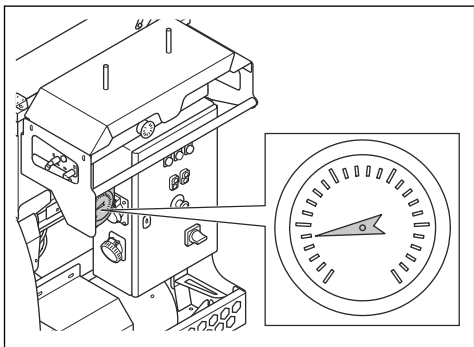
1. Πιέστε τον μοχλό ασφάλισης προς τα κάτω, για να ενεργοποιησετε το φρένο στάθμευσης.



2. Για να απενεργοποιήσετε το φρένο στάθμευσης, πιέστε τον μοχλό ασφάλισης προς τα επάνω.

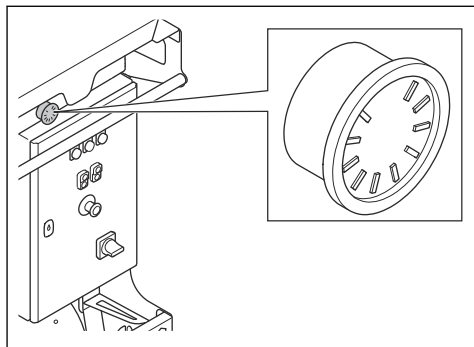
Μετρητής κενού

Ο μετρητής κενού δείχνει την κατάσταση των κύριων φίλτρων. Αν η τιμή στον μετρητή κενού είναι 20 cmH₂O ή υψηλότερη, είναι απαραίτητο να καθαρίσετε τα κύρια φίλτρα. Ανατρέξτε στην ενότητα *Καθαρισμός των κύριων φίλτρων στη σελίδα 19*. Αν η τιμή στον μετρητή κενού είναι 15 cmH₂O ή υψηλότερη μετά τον καθαρισμό των κύριων φίλτρων, είναι απαραίτητο να αντικαταστήσετε τα κύρια φίλτρα. Ανατρέξτε στην ενότητα *Αντικατάσταση των κύριων φίλτρων στη σελίδα 20*.



Μανόμετρο δοχείου πίεσης

Το μανόμετρο στο δοχείο πίεσης δείχνει την πίεση στο δοχείο πίεσης. Ο αέρας στο δοχείο πίεσης καθαρίζει τα κύρια φίλτρα. Η πίεση είναι περίπου 7 bar/100 PSI κατά τη διάρκεια της λειτουργίας.



Διαχωριστής νερού

Ο διαχωριστής νερού απομακρύνει σκόνη, λάδι και νερό από τον αέρα.

Σύνδεση δευτερεύοντος προϊόντος

1. Συνδέστε το φως ρεύματος του δευτερεύοντος προϊόντος σε ένα κατάλληλο τροφοδοτικό ή στο προϊόν.
2. Βεβαιωθείτε ότι ο εύκαμπτος σωλήνας αναρρόφησης σκόνης μεταξύ του προϊόντος και του δευτερεύοντος προϊόντος είναι συνδεδεμένος με σφιγκτήρες εύκαμπτου σωλήνα και βιομηχανική ταινία.
3. Βεβαιωθείτε ότι ο εύκαμπτος σωλήνας αναρρόφησης σκόνης βρίσκεται σε καλή κατάσταση και μπορεί να κινείται ελεύθερα.

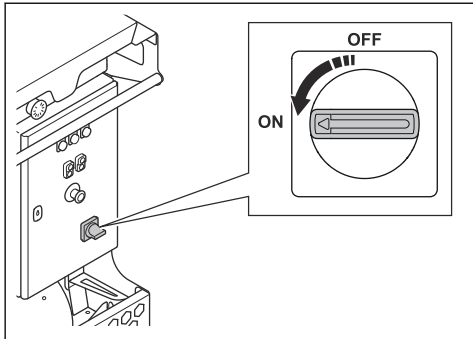
Σύνδεση του προϊόντος σε πηγή τροφοδοσίας

1. Συνδέστε το βύσμα τροφοδοσίας ισχύος του προϊόντος σε γειωμένη πρίζα ή άλλη πηγή τροφοδοσίας ισχύος.
2. Βεβαιωθείτε ότι η τάση του δικτύου ρεύματος συμφωνεί με αυτήν που αναγράφεται στην πινακίδα ονομαστικών τιμών του προϊόντος.

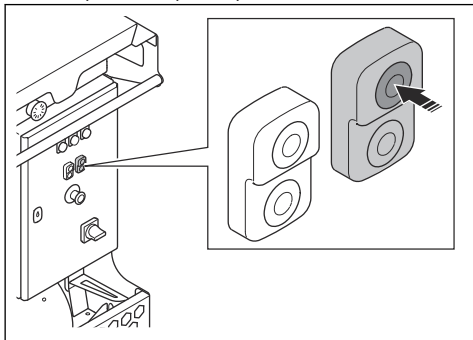
Εκκίνηση του προϊόντος

1. Συνδέστε τον εύκαμπο σωλήνα αναρρόφησης σκόνης μεταξύ του προϊόντος και του δευτερεύοντος προϊόντος.
2. Συνδέστε το προϊόν σε μια παροχή ρεύματος.

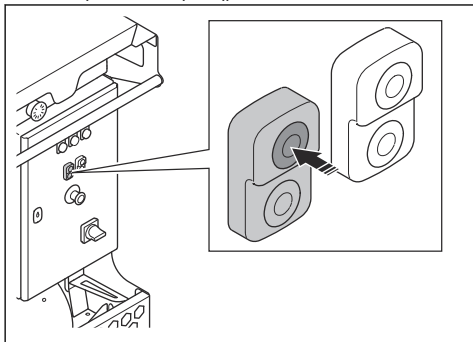
3. Γυρίστε τον διακόπτη ON/OFF στη θέση ON.



4. Εκκινήστε τον συμπιεστή.



5. Εκκινήστε τον ανεμιστήρα.

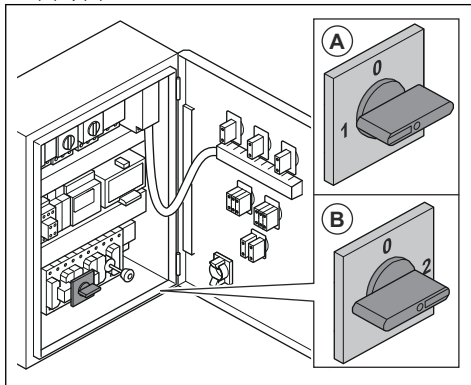


Ρύθμιση της σωστής φάσης

Εάν ο δείκτης για τη λανθασμένη φάση είναι αναμμένος, υπάρχει σφάλμα φάσης και είναι απαραίτητη η αλλαγή της θέσης του διακόπτη μετατροπέα φάσης.

1. Αποσυνδέστε το προϊόν από την πηγή ρεύματος.
2. Ανοίξτε τον πίνακα ελέγχου.

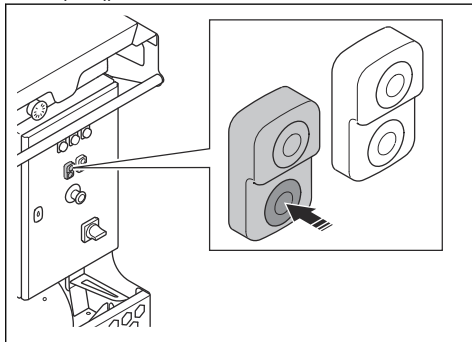
3. Γυρίστε τον διακόπτη μετατροπέα φάσης στη θέση (A) ή (B).



4. Κλείστε τον πίνακα ελέγχου.

Διακοπή λειτουργίας του προϊόντος

1. Αν διακόψετε προσωρινά τη λειτουργία του προϊόντος, διακόψτε μόνο τη λειτουργία του ανεμιστήρα.



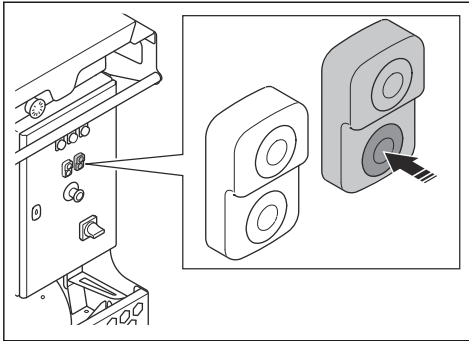
Περιεχόμενα Όταν ο αεροσυμπιεστής είναι ενεργοποιημένος κατά τη διάρκεια μιας σύντομης διακοπής λειτουργίας, το προϊόν καθαρίζει τα κύρια φίλτρα.



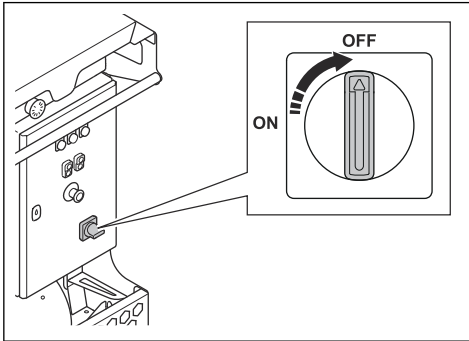
ΠΡΟΕΙΔΟΠΟΙΗΣΗ: Κλείνετε πάντα την εισαγωγή αέρα, όταν εκτελείται ο κύκλος καθαρισμού του προϊόντος. Εάν η εισαγωγή αέρα δεν είναι κλειστή, μπορεί να εισχωρήσει σκόνη στον αέρα. Τα σωματίδια σκόνης είναι επικίνδυνα για την υγεία σας.

2. Αν διακόψετε τη λειτουργία του προϊόντος για περισσότερο από 1 ώρα, διακόψτε τη λειτουργία του ανεμιστήρα και, στη συνέχεια, ακολουθήστε τα παρακάτω βήματα:

a) Διακόπτε τη λειτουργία του αεροσυμπιεστή.



b) Γυρίστε τον διακόπτη ON/OFF στη θέση OFF.



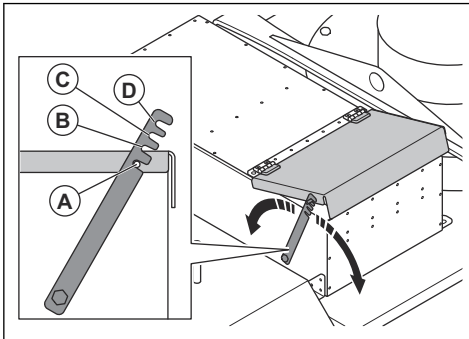
c) Αποσυνδέστε το βύσμα τροφοδοσίας ισχύος από την παροχή ρεύματος.

d) Κλείστε τη θυρίδα ροής αέρα.

Προσαρμογή της ισχύος αναρρόφησης

Χρησιμοποιήστε τη θυρίδα ροής αέρα στο επάνω μέρος του προϊόντος, για να ρυθμίσετε την ισχύ αναρρόφησης. Είναι απαραίτητο να ρυθμίσετε την ισχύ αναρρόφησης, για παράδειγμα, όταν τα κύρια φίλτρα είναι καινούργια.

1. Προσαρμόστε την ισχύ αναρρόφησης μεταξύ των θέσεων (A) έως (D) στη θυρίδα ροής αέρα.



a) Για λιγότερη ισχύ αναρρόφησης, χρησιμοποιήστε τη θέση (B) ή (A).

b) Για περισσότερη ισχύ αναρρόφησης, χρησιμοποιήστε τη θέση (C) ή (D).

Συστήματα αποθήκευσης σκόνης

Η σκόνη συλλέγεται στο κάτω μέρος του προϊόντος στο σύστημα αποθήκευσης σκόνης. Μπορείτε να χρησιμοποιήσετε το προϊόν με διαφορετικά συστήματα αποθήκευσης σκόνης. Ανατρέξτε στην ενότητα *Αξεσουάρ στη σελίδα 28*.

Άδειασμα του δοχείου συλλογής σκόνης

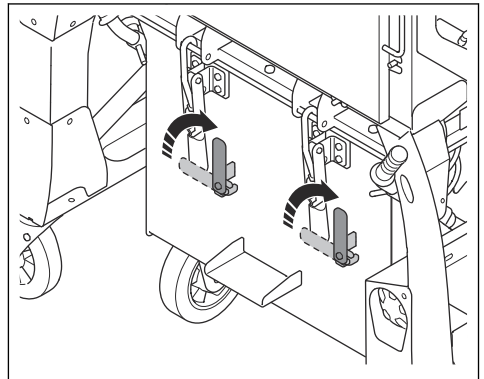


ΠΡΟΕΙΔΟΠΟΙΗΣΗ: Να είστε προσεκτικοί όταν αδειάζετε το δοχείο συλλογής σκόνης, καθώς το δοχείο συλλογής σκόνης είναι γεμάτο.

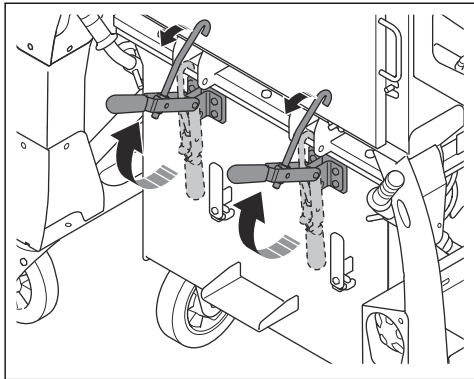


ΠΡΟΕΙΔΟΠΟΙΗΣΗ: Χρησιμοποιείτε εγκεκριμένη αναπνευστική προστασία κατά το άδειασμα του δοχείου συλλογής σκόνης. Ανατρέξτε στην ενότητα *Εξοπλισμός ατομικής προστασίας στη σελίδα 7*.

1. Ανοίξτε τις ασφάλειες των σφικτηρών.



2. Χαλαρώστε τους σφιγκτήρες.



3. Επεκτείνετε τις 2 λαβές στο δοχείο συλλογής σκόνης.
4. Τηρείτε τους τοπικούς κανονισμούς για την απόρριψη του περιεχομένου του δοχείου συλλογής σκόνης.

Για να απορρίψετε μια πλήρη σακούλα BigBag και να τοποθετήσετε μια νέα σακούλα BigBag

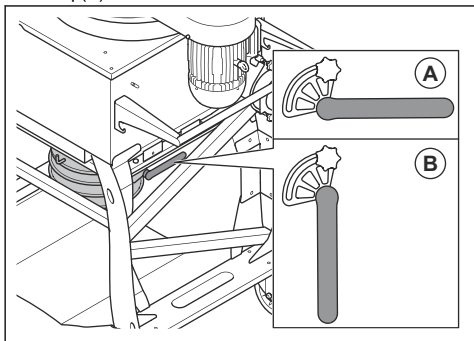


ΠΡΟΕΙΔΟΠΟΙΗΣΗ: Ανασηκώστε τη σακούλα BigBag με προσοχή, διότι μια πλήρης σακούλα BigBag μπορεί να είναι βαριά. Βεβαιωθείτε ότι τα δεματικά καλωδίων έχουν κλείσει σωστά προτού ανυψώσετε τη σακούλα BigBag.



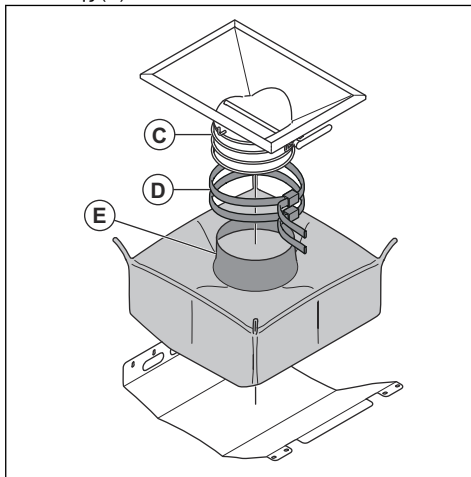
ΠΡΟΕΙΔΟΠΟΙΗΣΗ: Χρησιμοποιείτε εγκεκριμένη αναπνευστική προστασία κατά το άδειασμα του συλλέκτη σκόνης. Ανατρέξτε στην ενότητα *Εξοπλισμός ατομικής προστασίας στη σελίδα 7*.

1. Μετακινήστε τη λαβή εξόδου σκόνης στην κλειστή θέση (A).

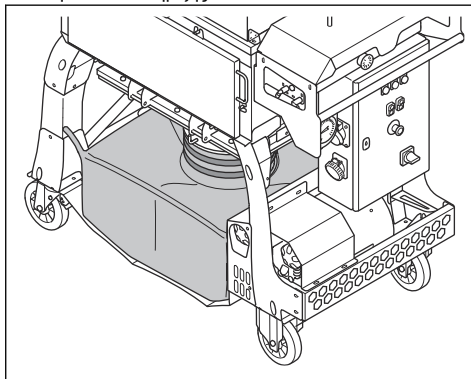


2. Αφαιρέστε τη χοάνη του BigBag από την έξοδο σκόνης και κλείστε το.
3. Τραβήξτε το BigBag από την πλάκα στήριξης.

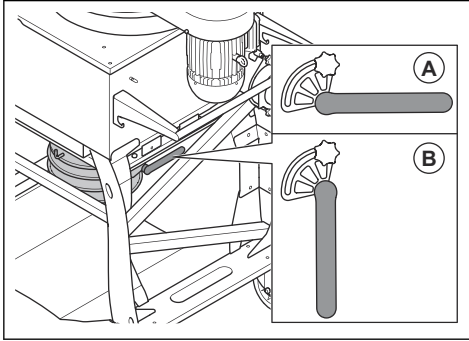
4. Τηρείτε τους τοπικούς κανονισμούς σχετικά με την απόρριψη της γεμάτης σακούλας BigBag.
5. Τοποθετήστε τη χοάνη του BigBag (E) στην έξοδο σκόνης (C).



6. Στερεώστε τη χοάνη του BigBag στην έξοδο σκόνης με ιμάντες (D).
7. Βεβαιωθείτε ότι το BigBag εδράζεται ομοιόμορφα στην πλάκα στήριξης.



8. Μετακινήστε τη λαβή εξαγωγής σκόνης στην ανοικτή θέση (B).

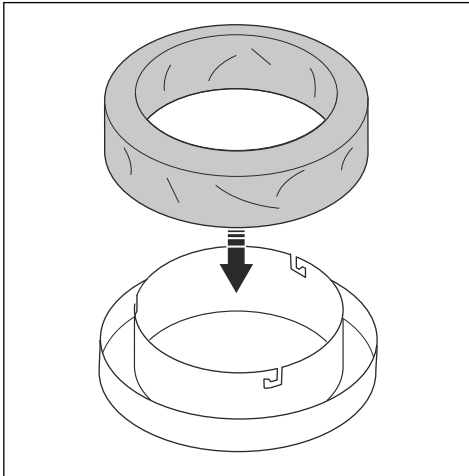


Τοποθέτηση καινούργιου σάκου συλλογής σκόνης Longorac

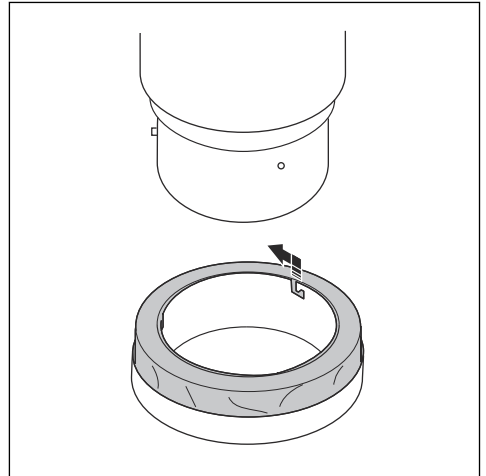


ΠΡΟΕΙΔΟΠΟΙΗΣΗ: Καθαρίζετε πάντα τα κύρια φίλτρα πριν αντικαταστήσετε τον σάκο συλλογής σκόνης Longorac.

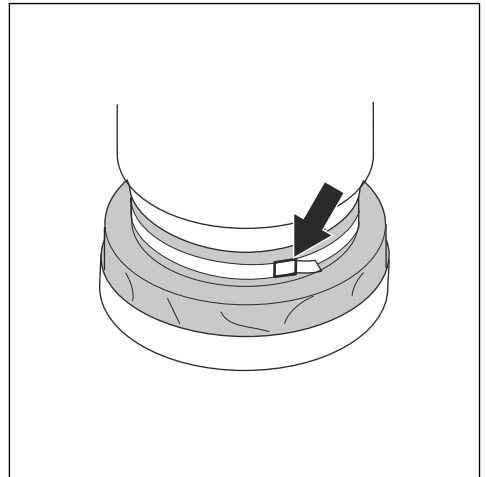
1. Τοποθετήστε τον σάκο συλλογής σκόνης Longorac μέσα στη βάση.



2. Για να προσαρτήσετε τη βάση του σάκου συλλογής σκόνης Longorac, περιστρέψτε τη βάση του σάκου σκόνης Longorac μέχρι οι πείροι να ασφαλισουν στις υποδοχές.

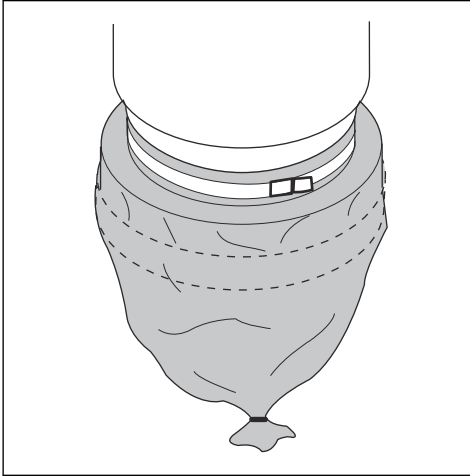


3. Τραβήξτε προς τα πάνω τον σάκο Longorac από τη βάση και τοποθετήστε τον γύρω από το δοχείο.
4. Σφίξτε έναν ιμάντα γύρω από τον σάκο συλλογής σκόνης Longorac και το δοχείο για να στερεώσετε σωστά τον σάκο στο δοχείο.



5. Τραβήξτε τον σάκο συλλογής σκόνης Longorac προς τα κάτω, στην εξωτερική πλευρά της βάσης του σάκου.

6. Κλείστε το κάτω μέρος του σάκου συλλογής σκόνης Longorac με ένα δεματικό.

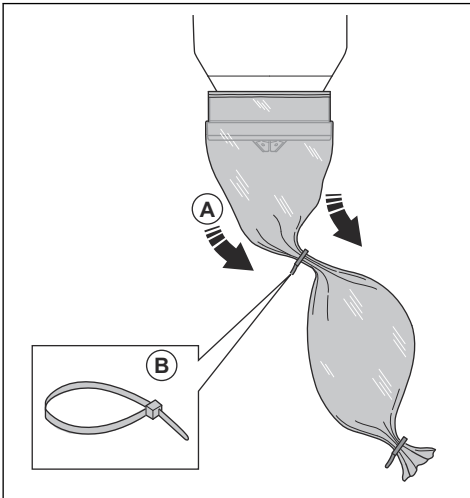


Για να απορρίψετε μια πλήρη σακούλα Longorac και να προετοιμάσετε μια νέα σακούλα Longorac

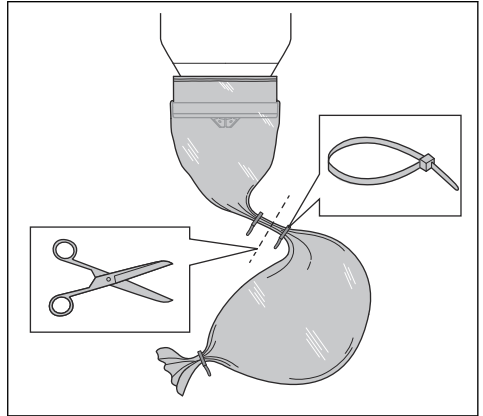


ΠΡΟΕΙΔΟΠΟΙΗΣΗ: Ανασηκώστε τη σακούλα Longorac με προσοχή, διότι μια πλήρης σακούλα Longorac μπορεί να είναι βαριά. Βεβαιωθείτε ότι τα δεματικά καλωδίων έχουν κλείσει σωστά προτού ανυψώσετε τη σακούλα Longorac.

1. Τραβήξτε προς τα έξω τη σακούλα Longorac (A) και τοποθετήστε το δεματικό καλωδίων (B) για να κλείσετε την καινούργια σακούλα Longorac.



2. Ανακινήστε τη χρησιμοποιημένη σακούλα Longorac για να κατακαθίσει η σκόνη.
3. Συνδέστε ένα δεματικό καλωδίων 10 cm κάτω από το πρώτο δεματικό καλωδίων για να κλείσετε τη χρησιμοποιημένη σακούλα Longorac. Κόψτε τη σακούλα Longorac ανάμεσα στα δεματικά καλωδίων.



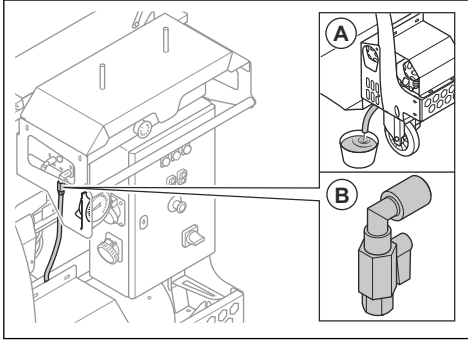
4. Εάν το υπόλοιπο μέρος της κασέτας σακούλας Longorac είναι πολύ μικρό για την προετοιμασία μιας καινούργιας σακούλας Longorac, τοποθετήστε μια νέα κασέτα σακούλας Longorac. Ανατρέξτε στην ενότητα *Τοποθέτηση καινούργιου σάκου συλλογής σκόνης Longorac στη σελίδα 15*.
5. Τηρείτε τους τοπικούς κανονισμούς σχετικά με την απόρριψη της γεμάτης σακούλας Longorac.

Αποστράγγιση του νερού από το δοχείο πίεσης

Νερό στον πεπιεσμένο αέρα συγκεντρώνεται στο δοχείο πίεσης. Είναι απαραίτητο να αποστραγγίζετε καθημερινά το νερό από το δοχείο πίεσης.

1. Διακόψτε τη λειτουργία του προϊόντος. Ανατρέξτε στην ενότητα *Διακοπή λειτουργίας του προϊόντος στη σελίδα 12*.

2. Τοποθετήστε ένα δοχείο κάτω από τον εύκαμπτο σωλήνα εξαγωγής νερού (A) για να συλλέξετε το νερό.



3. Ανοίξτε τη βαλβίδα νερού (B).
4. Κλείστε τη βαλβίδα νερού όταν αποστραγγιστεί όλο το νερό.

Συντήρηση

Εισαγωγή



ΠΡΟΕΙΔΟΠΟΙΗΣΗ: Προτού εκτελέσετε εργασίες συντήρησης στο προϊόν, διαβάστε και κατανοήστε το κεφάλαιο για την ασφάλεια.

X = Οι οδηγίες παρέχονται σε αυτό το εγχειρίδιο χρήσης.

O = Οι οδηγίες δεν παρέχονται σε αυτό το εγχειρίδιο χρήσης. Η συντήρηση θα πρέπει να γίνεται από εγκεκριμένο αντιπρόσωπο σέρβις.

Πρόγραμμα συντήρησης

* = Γενική συντήρηση που γίνεται από τον χειριστή. Οι οδηγίες δεν παρέχονται σε αυτό το εγχειρίδιο χρήσης.

Γενική συντήρηση προϊόντος	Καθημερινά	Κάθε εβδομάδα	Μετά από 200 ώρες λειτουργίας	12 ώρες μετά τη συντήρηση	Κάθε 3 μήνες	Κάθε χρόνο
Βεβαιωθείτε ότι το φινιρίσμα και το καλώδιο προέκτασης είναι σε καλή κατάσταση και δεν έχουν υποστεί ζημιά.	*					
Ελέγξτε τα ηλεκτρικά εξαρτήματα, τα καλώδια και τις συνδέσεις για φθορά και ζημιές.	*					
Ελέγξτε το ηλεκτρικό μοτέρ για ρύπους και ζημιές.	*					
Αδειάστε το κουτί αποστράγγισης.	*					

Γενική συντήρηση προϊόντος	Καθημερινά	Κάθε εβδομάδα	Μετά από 200 ώρες λειτουργίας	12 ώρες μετά τη συντήρηση	Κάθε 3 μήνες	Κάθε χρόνο
Βεβαιωθείτε ότι ο εύκαμπτος σωλήνας αναρρόφησης σκόνης δεν έχει υποστεί βλάβη και ότι δεν είναι φραγμένος.	*					
Αποστραγγίστε το νερό από το δοχείο πίεσης.	X					
Βεβαιωθείτε ότι ο εύκαμπτος σωλήνας αναρρόφησης σκόνης έχει τοποθετηθεί σωστά.	X					
Απορρίψτε τη σκόνη του προϊόντος.	X					
Ελέγξτε όλες τις συσκευές ασφαλείας.	X					
Καθαρίστε τα φίλτρα στον συμπιεστή. Αν χρειάζεται, αντικαταστήστε τον.		X				
Καθαρίστε το φίλτρο του διαχωριστή νερού. Αν χρειάζεται, αντικαταστήστε τον.			X			
Βεβαιωθείτε ότι τα παξιμάδια και οι βίδες είναι σφιγμένα.				*		
Ελέγξτε το τέντωμα του τραπεζοειδούς ιμάντα.					X	
Αντικαταστήστε τα φίλτρα του συμπιεστή.					X	
Αντικαταστήστε το φίλτρο του διαχωριστή νερού.						X
Καθαρίστε το επάνω τμήμα της μονάδας φίλτρου.					O	
Εκτελέστε πλήρες σέρβις και καθαρισμό του προϊόντος.						O

Καθαρισμός του προϊόντος

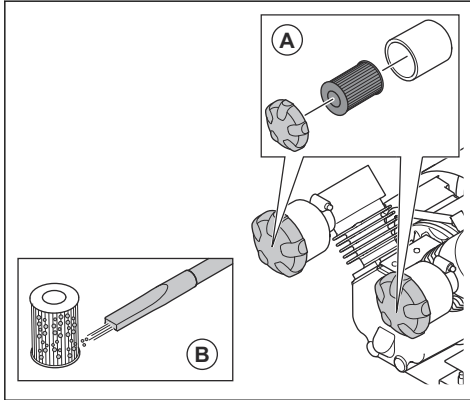
- Πρέπει πάντα να καθαρίζετε όλο τον εξοπλισμό μετά από τη χρήση. Χρησιμοποιήστε ηλεκτρική σκούπα.
- Μην χρησιμοποιείτε σύστημα πλύσης με υψηλή πίεση για να καθαρίσετε το προϊόν.
- Φροντίστε να διατηρείτε τα ανοίγματα αέρα καθαρά και χωρίς εμπόδια, για να εξασφαλίσετε επαρκώς χαμηλή θερμοκρασία για την ψύξη του προϊόντος.

Καθαρισμός των φίλτρων του συμπιεστή



ΠΡΟΣΟΧΗ: Μην χρησιμοποιείτε συσκευή πλύσης με υψηλή πίεση ή νερό για να καθαρίσετε τα φίλτρα του συμπιεστή. Μην χτυπάτε τα φίλτρα με δύναμη για να τα καθαρίσετε. Μην χρησιμοποιείτε πεπιεσμένο αέρα για τον καθαρισμό των φίλτρων του συμπιεστή.

1. Αφαιρέστε τις 2 τάπες και τα 2 φίλτρα του συμπιεστή (A).



2. Καθαρίστε τα 2 φίλτρα του συμπιεστή με έναν μικρό αναρροφητήρα σκόνης (B).
3. Τοποθετήστε τα 2 φίλτρα του συμπιεστή και κλείστε τις 2 τάπες.

Εάν δεν μπορείτε να καθαρίσετε πλήρως τα φίλτρα του αεροσυμπιεστή ή εάν έχουν υποστεί ζημιά, είναι απαραίτητο να τα αντικαταστήσετε.

Καθαρισμός του φίλτρου στον διαχωριστή νερού

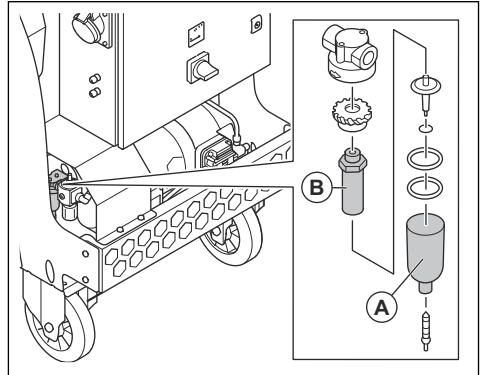


ΠΡΟΣΟΧΗ: Μην χρησιμοποιείτε συσκευή πλύσης με υψηλή πίεση για να καθαρίσετε το φίλτρο. Μην χτυπάτε με δύναμη το φίλτρο για να το καθαρίσετε.

1. Αφαιρέστε το φίλτρο στον διαχωριστή νερού. Ανατρέξτε στην ενότητα *Αντικατάσταση του φίλτρου στον διαχωριστή νερού στη σελίδα 19*.
2. Καθαρίστε το φίλτρο με ζεστό νερό.
3. Στεγνώστε το φίλτρο με πεπιεσμένο αέρα.
4. Τοποθετήστε το φίλτρο. Ανατρέξτε στην ενότητα *Αντικατάσταση του φίλτρου στον διαχωριστή νερού στη σελίδα 19*.

Αντικατάσταση του φίλτρου στον διαχωριστή νερού

1. Διακόψτε τη λειτουργία του προϊόντος. Ανατρέξτε στην ενότητα *Διακοπή λειτουργίας του προϊόντος στη σελίδα 12*.
2. Αφαιρέστε τη λεκάνη του διαχωριστή νερού (A).



3. Αντικαταστήστε το φίλτρο του διαχωριστή νερού (B).
4. Τοποθετήστε τη λεκάνη του διαχωριστή νερού (A).

Καθαρισμός των κύριων φίλτρων



ΠΡΟΕΙΔΟΠΟΙΗΣΗ: Κλείνετε πάντα την εισαγωγή αέρα, όταν εκτελείται ο κύκλος παλμικού καθαρισμού. Εάν η εισαγωγή αέρα δεν είναι κλειστή, μπορεί να εισχωρήσει σκόνη στον αέρα. Τα σωματίδια σκόνης είναι επικίνδυνα για την υγεία σας.

1. Εκκινήστε το προϊόν. Ανατρέξτε στην ενότητα *Εκκίνηση του προϊόντος στη σελίδα 11*.
2. Διακόψτε τη λειτουργία του ανεμιστήρα. Ανατρέξτε στην ενότητα *Διακοπή λειτουργίας του προϊόντος στη σελίδα 12*.
3. Διατηρείτε τον αεροσυμπιεστή σε λειτουργία για 30 λεπτά, όταν το προϊόν δεν βρίσκεται σε λειτουργία. Ο πεπιεσμένος αέρας διέρχεται από τα κύρια φίλτρα και τα καθαρίζει.

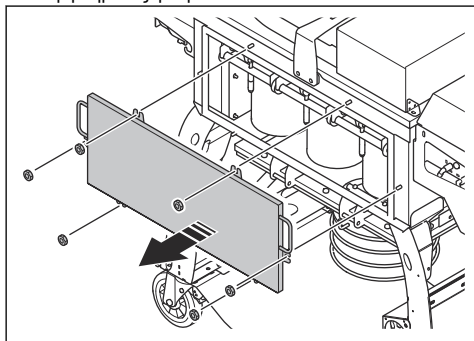
Αντικατάσταση των κύριων φίλτρων



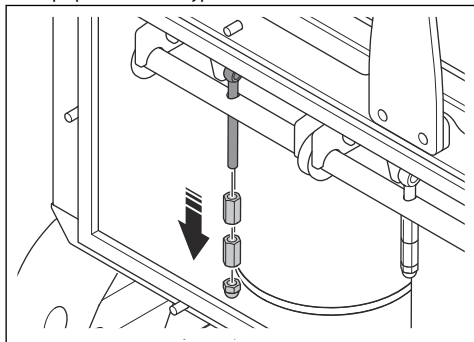
ΠΡΟΕΙΔΟΠΟΙΗΣΗ: Πρέπει να χρησιμοποιείτε εξοπλισμό ατομικής προστασίας κατά την αντικατάσταση των κύριων φίλτρων. Ανατρέξτε στην ενότητα *Εξοπλισμός ατομικής προστασίας στη σελίδα 7*.

Υπάρχουν 9 κύρια φίλτρα στο DC 975 και 6 κύρια φίλτρα στο DC 655. Αντικαταστήστε ταυτόχρονα όλα τα φίλτρα.

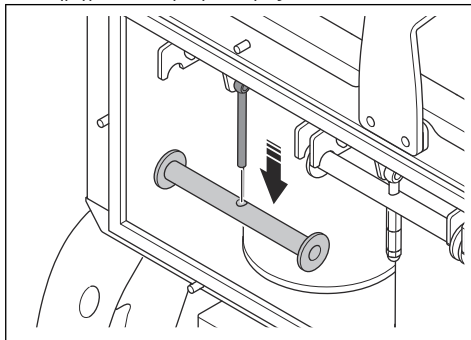
1. Διακόψτε τη λειτουργία του προϊόντος. Ανατρέξτε στην ενότητα *Διακοπή λειτουργίας του προϊόντος στη σελίδα 12*.
2. Αφαιρέστε τα 6 παξιμάδια και το κάλυμμα του περιβλήματος φίλτρου.



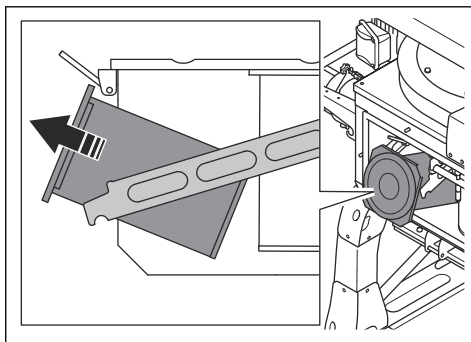
3. Αφαιρέστε τα 3 παξιμάδια.



4. Αφαιρέστε τη ράβδο ασφάλισης και δώστε κλίση στα στηρίγματα των φίλτρων προς τα κάτω.



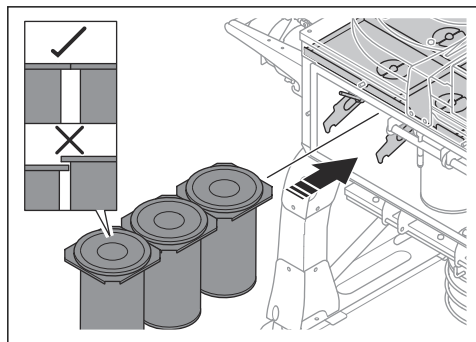
5. Τραβήξτε προς τα έξω τα 3 κύρια φίλτρα και τοποθετήστε τα προσεκτικά σε μια πλαστική σακούλα.



ΠΡΟΕΙΔΟΠΟΙΗΣΗ: Πρέπει να προσέχετε όταν αφαιρείτε τα κύρια φίλτρα. Τα σωματίδια στα κύρια φίλτρα είναι επικίνδυνα για την υγεία σας.

6. Απορρίψτε σωστά την πλαστική σακούλα. Ανατρέξτε στους τοπικούς κανονισμούς.

7. Πιέστε 3 νέα κύρια φίλτρα στα στηρίγματα των φίλτρων μέσα στο περίβλημα του φίλτρου. Τοποθετήστε 1 φίλτρο κάθε φορά. Βεβαιωθείτε ότι δεν τοποθετείτε τα άκρα των κύριων φίλτρων το ένα πάνω στο άλλο.



ΠΡΟΕΙΔΟΠΟΙΗΣΗ: Εάν τα κύρια φίλτρα δεν τοποθετηθούν σωστά, μπορεί να εισχωρήσει σκόνη στον αέρα. Τα σωματίδια σκόνης είναι επικίνδυνα για την υγεία σας.

8. Τοποθετήστε την μπάρα ασφάλισης.
9. Τοποθετήστε τα 3 παξιμάδια. Βεβαιωθείτε ότι δεν υπάρχει διάκενο μεταξύ των παξιμαδιών.



ΠΡΟΣΟΧΗ: Τα 3 παξιμάδια πρέπει να έχουν τοποθετηθεί σωστά στη βίδα που συγκρατεί τη ράβδο ασφάλισης. Η σκόνη στο περίβλημα του φίλτρου μπορεί να προκαλέσει ζημιά στα σπειρώματα της βίδας.

10. Εκτελέστε την ίδια διαδικασία αντικατάστασης στις άλλες 2 σειρές κύριων φίλτρων.
11. Τοποθετήστε το κάλυμμα του περιβλήματος φίλτρου και τα 6 παξιμάδια.

Έλεγχος της τάσης του τραπεζοειδούς ιμάντα

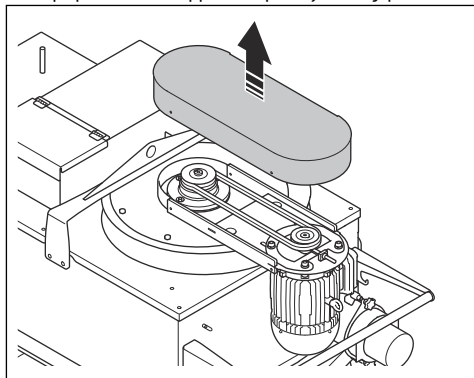


ΠΡΟΕΙΔΟΠΟΙΗΣΗ: Αφαιρέστε το κάλυμμα του τραπεζοειδούς ιμάντα, μόνο όταν το προϊόν έχει αποσυνδεθεί από την παροχή ρεύματος και το μοτέρ έχει σταματήσει εντελώς.

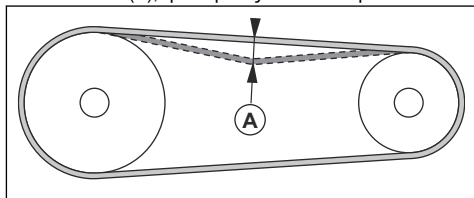


ΠΡΟΕΙΔΟΠΟΙΗΣΗ: Μην χρησιμοποιείτε το προϊόν χωρίς να έχει τοποθετηθεί το κάλυμμα του τραπεζοειδούς ιμάντα.

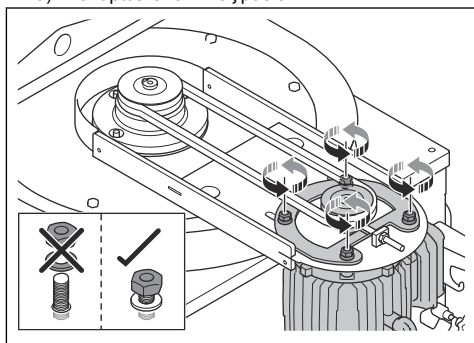
1. Διακόψτε τη λειτουργία του προϊόντος. Ανατρέξτε στην ενότητα *Διακοπή λειτουργίας του προϊόντος στη σελίδα 12*.
2. Αφαιρέστε το κάλυμμα του τραπεζοειδούς ιμάντα.



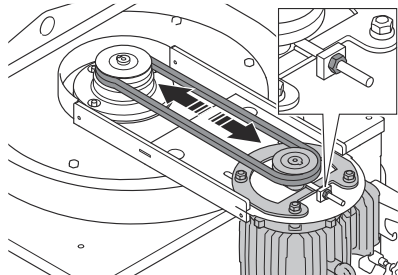
3. Ελέγξτε τους τραπεζοειδείς ιμάντες για ζημιές και φθορές. Αν χρειάζεται, αντικαταστήστε τους τραπεζοειδείς ιμάντες.
4. Σπρώξτε τους τραπεζοειδείς ιμάντες με τον αντίχειρά σας για να ελέγξετε την τάση τους. Εάν μπορείτε να σπρώξετε τους τραπεζοειδείς ιμάντες σε απόσταση 10–15 mm (A), η τάση τους είναι σωστή.



5. Ακολουθήστε τα παρακάτω βήματα για να ρυθμίσετε την τάση του τραπεζοειδούς ιμάντα, εάν είναι απαραίτητο
 - a) Χαλαρώστε τα 4 παξιμάδια.



- b) Χαλαρώστε το παξιμάδι τάνυσης, για να αυξήσετε την τάνυση του τραπεζοειδούς ιμάντα. Σφίξτε το παξιμάδι τάνυσης, για να χαλαρώσετε τους τραπεζοειδείς ιμάντες.



- c) Σφίξτε τα 4 παξιμάδια.

6. Τοποθετήστε το κάλυμμα του τραπεζοειδούς ιμάντα.

Αντικατάσταση των τραπεζοειδών ιμάντων



ΠΡΟΕΙΔΟΠΟΙΗΣΗ: Αφαιρέστε το κάλυμμα του τραπεζοειδούς ιμάντα, μόνο όταν το προϊόν έχει αποσυνδεθεί από

την παροχή ρεύματος και το μοτέρ δεν σταματήσει εντελώς.



ΠΡΟΕΙΔΟΠΟΙΗΣΗ: Μην χρησιμοποιείτε το προϊόν χωρίς να έχει τοποθετηθεί το κάλυμμα του τραπεζοειδούς ιμάντα.

1. Διακόψτε τη λειτουργία του προϊόντος. Ανατρέξτε στην ενότητα *Διακοπή λειτουργίας του προϊόντος στη σελίδα 12*.
2. Αφαιρέστε το κάλυμμα του τραπεζοειδούς ιμάντα. Ανατρέξτε στην ενότητα *Έλεγχος της τάσης του τραπεζοειδούς ιμάντα στη σελίδα 21*.
3. Μειώστε την απόσταση ανάμεσα στο μοτέρ και το ρουλεμάν για να ανακουφίσετε την τάση των τραπεζοειδών ιμάντων.
4. Αφαιρέστε τους τραπεζοειδείς ιμάντες και τοποθετήστε τους καινούργιους τραπεζοειδείς ιμάντες.
5. Αυξήστε την απόσταση ανάμεσα στο μοτέρ και το ρουλεμάν για να ασκήσετε τάση στους τραπεζοειδείς ιμάντες. Ανατρέξτε στην ενότητα *Έλεγχος της τάσης του τραπεζοειδούς ιμάντα στη σελίδα 21*.
6. Τοποθετήστε το κάλυμμα του τραπεζοειδούς ιμάντα.

Επίλυση προβλημάτων

Πρόβλημα	Αιτία	Λύση
Το σύστημα καθαρισμού φίλτρου δεν λειτουργεί σωστά.	Δεν υπάρχει πίεση ή δεν υπάρχει επαρκής πίεση στο δοχείο πίεσης.	Ελέγξτε το σύστημα πεπιεσμένου αέρα.
	Υπάρχει υπερβολική υγρασία στο δοχείο πίεσης.	Καθαρίστε τα φίλτρα του συμπιεστή. Ανατρέξτε στην ενότητα <i>Καθαρισμός των φίλτρων του συμπιεστή στη σελίδα 19</i> .
	Ο προγραμματιζόμενος λογικός ελεγκτής (PLC) δεν λειτουργεί σωστά ή οι ρυθμίσεις είναι λανθασμένες.	Επικοινωνήστε με έναν εγκεκριμένο αντιπρόσωπο σέρβις.

Πρόβλημα	Αιτία	Λύση
Το μοτέρ λειτουργεί, αλλά δεν υπάρχει αναρρόφηση.	Τα κύρια φίλτρα είναι βρόμικα.	Καθαρίστε τα κύρια φίλτρα. Ανατρέξτε στην ενότητα <i>Καθαρισμός των κύριων φίλτρων στη σελίδα 19</i> . Αντικαταστήστε τα κύρια φίλτρα, αν χρειάζεται. Ανατρέξτε στην ενότητα <i>Αντικατάσταση των κύριων φίλτρων στη σελίδα 20</i> .
	Υπάρχει διαρροή στο σύστημα συλλογής σκόνης.	Ελέγξτε το σύστημα αποθήκευσης σκόνης ως προς τις τσιμούχες και διαρροές. Αν χρειάζεται, αντικαταστήστε τον.
	Ο εύκαμπτος σωλήνας αναρρόφησης σκόνης δεν έχει τοποθετηθεί σωστά ή έχει υποστεί ζημιά.	Ελέγξτε τον εύκαμπτο σωλήνα αναρρόφησης σκόνης. Αν χρειάζεται, αντικαταστήστε τον.
	Η τάση των τραπεζοειδών ιμάντων είναι εσφαλμένη.	Ελέγξτε την τάση των τραπεζοειδών ιμάντων.
Η ένδειξη για τον έλεγχο ακολουθίας φάσεων είναι αναμμένη.	Οι φάσεις είναι λανθασμένες.	Αλλάξτε την ακολουθία φάσεων. Ανατρέξτε στην ενότητα <i>Ρύθμιση της σωστής φάσης στη σελίδα 12</i> .
Η ενδεικτική λυχνία βλάβης του μοτέρ είναι αναμμένη.	Ο διακόπτης προστασίας του μοτέρ απελευθερώνεται λόγω υπερφόρτωσης του μοτέρ.	Βεβαιωθείτε ότι χρησιμοποιείτε τη σωστή παροχή ρεύματος.
		Ζητήστε από έναν ηλεκτρολόγο να ελέγξει τη βλάβη.
Στον αέρα βγαίνει σκόνη από τη θυρίδα ροής αέρα.	Τα κύρια φίλτρα έχουν υποστεί ζημιά ή έχουν τοποθετηθεί λανθασμένα.	Ελέγξτε τα κύρια φίλτρα. Αντικαταστήστε εάν είναι απαραίτητο, ανατρέξτε στην ενότητα <i>Αντικατάσταση των κύριων φίλτρων στη σελίδα 20</i> .
Το προϊόν παράγει ασυνήθιστους θορύβους.	Υπάρχουν χαλαρές βίδες και παξιμάδια.	Σφίξτε όλες τις βίδες και τα παξιμάδια.
	Υπάρχει βλάβη στα έδρανα.	Επικοινωνήστε με έναν εγκεκριμένο αντιπρόσωπο σέρβις.
	Η θυρίδα παροχής αέρα έχει υποστεί ζημιά.	Ελέγξτε τη θυρίδα ροής αέρα. Αν χρειάζεται, αντικαταστήστε τον.
	Το φίλτρο HEPA (προαιρετικό) έχει υποστεί ζημιά.	Ελέγξτε το φίλτρο HEPA. Αν χρειάζεται, αντικαταστήστε τον.
Η πίεση στο δοχείο πίεσης είναι μικρότερη από 7 bar.	Το φίλτρο του διαχωριστή νερού είναι βρόμικο ή έχει υποστεί ζημιά.	Καθαρίστε το φίλτρο του διαχωριστή νερού. Αν χρειάζεται, αντικαταστήστε τον.
	Τα φίλτρα του συμπιεστή είναι βρόμικα ή έχουν υποστεί ζημιά.	Καθαρίστε τα φίλτρα του συμπιεστή. Αν χρειάζεται, αντικαταστήστε τον.
	Υπάρχει διαρροή στους σωλήνες.	Επικοινωνήστε με έναν εγκεκριμένο αντιπρόσωπο σέρβις.
	Η βαλβίδα ελέγχου έχει υποστεί ζημιά.	Επικοινωνήστε με έναν εγκεκριμένο αντιπρόσωπο σέρβις.
Δεν υπάρχει πίεση ή δεν υπάρχει επαρκής πίεση στο δοχείο πίεσης.	Το σύστημα πεπιεσμένου αέρα έχει υποστεί ζημιά.	Ελέγξτε το σύστημα πεπιεσμένου αέρα.
	Τα φίλτρα του συμπιεστή είναι βρόμικα.	Καθαρίστε τα φίλτρα του συμπιεστή. Ανατρέξτε στην ενότητα <i>Καθαρισμός των φίλτρων του συμπιεστή στη σελίδα 19</i> .

Κωδικοί σφαλμάτων στη μίζα ομαλής εκκίνησης

Ορισμένα μοντέλα του προϊόντος διαθέτουν μίζα ομαλής εκκίνησης στον πίνακα ελέγχου. Η μίζα

ομαλής εκκίνησης αποτρέπει την πρόκληση ζημιάς στον ηλεκτρικό εξοπλισμό και παρέχει πληροφορίες σχετικά με τη βλάβη.

Ένδειξη	Πρόβλημα	Λύση
Η λυχνία LED είναι σβηστή.	Το προϊόν δεν τίθεται σε λειτουργία.	Ελέγξτε τις συνδέσεις παροχής ρεύματος και την πηγή ρεύματος.
Η λυχνία LED είναι αναμμένη.	Το προϊόν δεν τίθεται σε λειτουργία.	Βεβαιωθείτε ότι ο επαφάς απομόνωσης έχει συνδεθεί σωστά.
		Βεβαιωθείτε ότι το προϊόν είναι συνδεδεμένο σε παροχή ρεύματος.
Η λυχνία LED αναβοσβήνει 1 φορά.	Υπερφόρτωση	Εντοπίστε την αιτία της υπερφόρτωσης. Πατήστε το κουμπί επαναφοράς για επαναφορά.
Η λυχνία LED αναβοσβήνει 2 φορές.	Υπερβολική θερμοκρασία	Αφήστε το προϊόν να κρυώσει.
Η λυχνία LED αναβοσβήνει 3 φορές.	Αναστροφή φάσεων	Ελέγξτε την ακολουθία των φάσεων.
Η λυχνία LED αναβοσβήνει 4 φορές.	Απώλεια φάσης/ανοιχτό φορτίο.	Βεβαιωθείτε ότι υπάρχουν 3 φάσεις. Ενδέχεται να λείπουν 1 ή 2 φάσεις.
Η λυχνία LED αναβοσβήνει 5 φορές.	Ανισορροπία φάσεων.	Ελέγξτε την τάση σε κάθε φάση. Η μονάδα φάσης ενεργοποιείται, αν η διαφορά είναι μεγαλύτερη από 50%.
Η λυχνία LED αναβοσβήνει 6 φορές.	Βραχυκύκλωμα SCR.	Επικοινωνήστε με έναν εγκεκριμένο αντιπρόσωπο σέρβις.

Μεταφορά, αποθήκευση και απόρριψη

Μεταφορά



ΠΡΟΕΙΔΟΠΟΙΗΣΗ: Να είστε προσεκτικοί κατά τη μεταφορά. Το προϊόν είναι βαρύ και μπορεί να προκαλέσει τραυματισμό ή ζημιές σε περίπτωση πτώσης ή μετακίνησής του κατά τη μεταφορά.



ΠΡΟΣΟΧΗ: Μην ρυμουλκείτε το προϊόν πίσω από ένα όχημα.

- Βεβαιωθείτε ότι το ηλεκτρικό καλώδιο και ο εύκαμπτος σωλήνας αναρρόφησης σκόνης είναι αποσυνδεδεμένα πριν από τη μεταφορά. Κλείστε την εισαγωγή αέρα, όταν αποσυνδεθεί ο εύκαμπτος σωλήνας αναρρόφησης σκόνης.
- Αφαιρέστε τη σκόνη που έχει συλλεχθεί πριν από τη μεταφορά.
- Οι τροχοί σας επιτρέπουν να μετακινείτε το προϊόν σε μικρότερες αποστάσεις. Για

μεγαλύτερες αποστάσεις, ασφαλίστε τους τροχούς και ανασηκώστε το προϊόν για να το μετακινήσετε ή τοποθετήστε το προϊόν σε ένα όχημα.

- Κατά τη διάρκεια της μεταφοράς, πρέπει να χρησιμοποιείτε προστατευτικό κάλυμμα στο προϊόν. Το προστατευτικό κάλυμμα εμποδίζει τη βροχή και το χιόνι να έρθουν σε επαφή με το προϊόν.
- Βεβαιωθείτε ότι δεν υπάρχει πίεση στο δοχείο πίεσης πριν από τη μεταφορά.

Μετακίνηση του προϊόντος



ΠΡΟΕΙΔΟΠΟΙΗΣΗ: Περιμένετε μέχρι όλα τα κινούμενα μέρη να είναι ακινητοποιημένα, προτού μετακινήσετε το προϊόν.



ΠΡΟΕΙΔΟΠΟΙΗΣΗ: Πρέπει να χρησιμοποιείτε μπότες προστασίας με μεταλλική ενίσχυση στην περιοχή των δακτύλων και αντιολισθητική σόλα.

- Σπρώξτε ή τραβήξτε το προϊόν από τη λαβή.

Ανέβασμα και κατέβασμα του προϊόντος σε ράμπα



ΠΡΟΕΙΔΟΠΟΙΗΣΗ: Πρέπει να προσέχετε ιδιαίτερα όταν ανεβάζετε και κατεβάζετε το προϊόν σε ράμπες. Το προϊόν είναι βαρύ και υπάρχει κίνδυνος τραυματισμού αν πέσει ή κινηθεί πολύ γρήγορα.



ΠΡΟΕΙΔΟΠΟΙΗΣΗ: Σε ράμπες με μεγάλη κλίση, πρέπει να χρησιμοποιείτε πάντα βαρούλκο. Μην βαδίζετε και μην παραμένετε κάτω από ή κοντά στο προϊόν.

- Για να κατεβάσετε το προϊόν σε μια ράμπα, κινήστε το αργά προς τα εμπρός.
- Για να ανεβάσετε το προϊόν σε μια ράμπα, κινήστε το αργά προς τα πίσω.
- Μην στρίβετε το προϊόν προς τα αριστερά ή προς τα δεξιά περισσότερο από 45° όταν βρίσκεται σε ράμπα.

Ανύψωση του προϊόντος



ΠΡΟΕΙΔΟΠΟΙΗΣΗ: Βεβαιωθείτε ότι ο εξοπλισμός ανύψωσης έχει τις σωστές προδιαγραφές, για να ανυψώσετε το προϊόν με ασφάλεια. Η πινακίδα στοιχείων μηχανήματος αναφέρει το βάρος του προϊόντος.



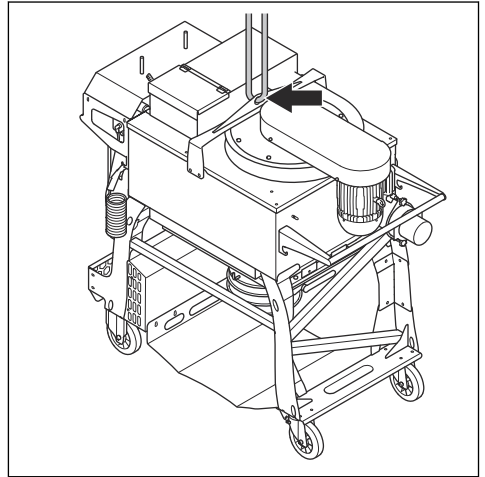
ΠΡΟΕΙΔΟΠΟΙΗΣΗ: Μην βαδίζετε και μην παραμένετε κάτω από ή κοντά στο ανυψωμένο προϊόν. Απομακρύνετε τυχόν παριστάμενα άτομα από την περιοχή εργασίας.



ΠΡΟΕΙΔΟΠΟΙΗΣΗ: Μην χρησιμοποιείτε το προϊόν αν έχει υποστεί ζημιά. Βεβαιωθείτε ότι ο κρίκος ανύψωσης έχει τοποθετηθεί σωστά και δεν έχει υποστεί ζημιά.

1. Αφαιρέστε τη συλλεγμένη σκόνη από το προϊόν.

2. Περάστε έναν ιμάντα μέσα από τον κρίκο ανύψωσης και χρησιμοποιήστε εξοπλισμό ανύψωσης για να ανυψώσετε το προϊόν.



3. Ανυψώστε αργά το προϊόν.

Στερέωση του προϊόντος σε όχημα μεταφοράς

Χρησιμοποιήστε τους κρίκους ανύψωσης για να στερεώσετε το προϊόν στο όχημα μεταφοράς.

1. Στερεώστε τους ιμάντες πρόσδεσης στους κρίκους ανύψωσης.
2. Στερεώστε και σφίξτε τους ιμάντες πρόσδεσης στο όχημα μεταφοράς.

Αποθήκευση



ΠΡΟΣΟΧΗ: Μην αποθηκεύετε το προϊόν σε εξωτερικούς χώρους. Το προϊόν πρέπει να φυλάσσεται πάντα σε εσωτερικό χώρο.

- Διατηρείτε το προϊόν σε στεγνό χώρο προστατευμένο από τον παγετό.
- Καθαρίστε το προϊόν και πραγματοποιήστε πλήρες σέρβις προτού το αποθηκεύσετε.
- Φυλάξτε το προϊόν σε κλειδωμένο χώρο, ώστε να εμποδιστεί την πρόσβαση σε παιδιά ή μη εγκεκριμένα άτομα.
- Αφαιρέστε τη σκόνη από τον συλλέκτη σκόνης.

Απόρριψη του προϊόντος

- Πρέπει να συμμορφώνεστε με τις τοπικές απαιτήσεις ανακύκλωσης και τους ισχύοντες κανονισμούς.
- Όταν πάψετε να χρησιμοποιείτε το προϊόν, στείλτε το σε έναν αντιπρόσωπο της Husqvarna ή απορρίψτε το σε μια εγκατάσταση ανακύκλωσης.

Τεχνικά στοιχεία

	DC 655	DC 975
Όνομαστική ισχύς, W	6600	9000
Όνομαστική τάση, V	400	
Όνομαστική συχνότητα, Hz	50	
Όνομαστική ένταση ρεύματος, A	13,7	17,62
Μήκος καλωδίου, m	15	
Τύπος καλωδίου ρεύματος	5x16 mm ²	
Μέγιστη ροή αέρα, m ³ /h	3250	3510
Μέγιστη υπό πίεση, mbar	48	60
Μέγιστη δυνατότητα καθαρισμού υπό κλίση, μοίρες/%	10/18	
Βάρος, kg	481	521
Θερμοκρασία λειτουργίας, °C	-10-45	
Διάμετρος σύνδεσης εύκαμπτου σωλήνα σκόνης, mm	127/150	

Περιεχόμενα Εάν το προϊόν σας έχει ηλεκτρικές προδιαγραφές που δεν περιλαμβάνονται στον πίνακα,

απευθυνθείτε σε έναν αντιπρόσωπο σέρβις της Husqvarna για περισσότερες πληροφορίες.

Εκπομπές θορύβου

	DC 655	DC 975
Στάθμη ηχητικής ισχύος, LWA dB (A) ¹	101	97
Στάθμη ηχητικής πίεσης στο αυτί του χειριστή, LP dB (A) ²	85	82
¹ Στάθμη ηχητικής ισχύος κατά EN ISO 3747. Μέτρηση σε επιφάνεια από σκυρόδεμα. Αβεβαιότητα K _{wa} 2,5 dB		
² Στάθμη πίεσης θορύβου κατά EN ISO 11202. Μέτρηση σε επιφάνεια από σκυρόδεμα. Αβεβαιότητα K _{pa} 2,5 dB		

Δήλωση για τον θόρυβο και τους κραδασμούς

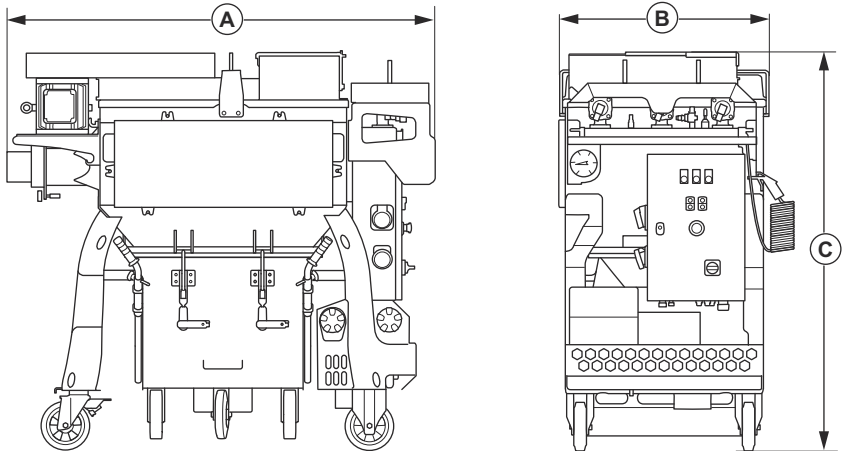
Αυτές οι δηλωθείσες τιμές προέκυψαν από εργαστηριακές δοκιμές τύπου, σύμφωνα με την αναφερόμενη οδηγία ή τα πρότυπα και είναι κατάλληλες για σύγκριση με τις δηλωθείσες τιμές άλλων προϊόντων που έχουν δοκιμαστεί σύμφωνα με την ίδια οδηγία ή πρότυπα. Αυτές οι δηλωθείσες τιμές δεν είναι

κατάλληλες για χρήση σε αξιολογήσεις κινδύνου και οι τιμές που μετρήθηκαν σε επιμέρους χώρους εργασίας μπορεί να είναι υψηλότερες. Οι πραγματικές τιμές έκθεσης και ο κίνδυνος από βλάβη που υπέστη ένας μεμονωμένος χρήστης είναι μοναδικές και εξαρτώνται από τον τρόπο με τον οποίο εργαζέται ο χρήστης, το υλικό στο οποίο χρησιμοποιείται το προϊόν, καθώς και από τον χρόνο έκθεσης και τη φυσική κατάσταση του χρήστη, καθώς και την κατάσταση του προϊόντος.

Καλώδια προέκτασης

Μήκος καλωδίου	Διατομή			
	≤ 16 A	≤ 32 A	≤ 63 A	≤ 125 A
Υπολογίζεται σε μια προ-ασφάλεια GG ¹ :	16 A	32 A	63 A	125 A
> 20 m	1,5 mm ²	2,5 mm ²	10 mm ²	25 mm ²
20m > 50m	2,5 mm ²	4 mm ²	10 mm ²	25 mm ²
50m > 75m	4 mm ²	6 mm ²	16 mm ²	35 mm ²

Διαστάσεις προϊόντος



		DC 655	DC 975
A	Μήκος, mm	1731	1731
B	Πλάτος, mm	757	866
C	Ύψος, mm	1643	1643

¹ Οι διατομές πρέπει να υπολογιστούν ξανά όταν χρησιμοποιείται ασφάλεια άλλου τύπου ή διάστασης από αυτή που παρέχεται.

Αξεσουάρ

Διαθέσιμο αξεσουάρ	Κωδικός είδους
Θήκη κύριου φίλτρου κατηγορίας M	533969201
Κατηγορία H14 φίλτρου HEPA	534008001
Κασέτα Longorac, σετ 4x20M, εξαιρετικά ισχυρή	534073301
BigBag 70 l	533960701
BigBag 145 l	534026201
Δοχείο συλλογής σκόνης	533489501

Δήλωση Συμμόρφωσης

Δήλωση συμμόρφωσης ΕΕ

Εμείς, η Husqvarna AB, SE-561 82 Huskvarna, Σουηδία,
τηλ.: +46- 36-146500, δηλώνουμε με αποκλειστική μας
ευθύνη ότι το προϊόν:

Περιγραφή	Συλλέκτης σκόνης
Μάρκα	Husqvarna
Τύπος/Μοντέλο	DC 655, DC 975
Αναγνώριση	Αριθμοί σειράς με ημερομηνία από το 2023 και έπειτα

συμμορφώνεται πλήρως με τις ακόλουθες οδηγίες και
τους κανονισμούς της ΕΕ:

Οδηγία/Κανονισμός	Περιγραφή
2006/42/EK	"σχετικά με τα μηχανήματα"
2014/30/EE	"σχετικά με την ηλεκτρομαγνητική συμβατότητα"

και ότι εφαρμόζονται τα παρακάτω πρότυπα ή/και
τεχνικές προδιαγραφές.

EN ISO 12100:2010, EN 60204-1:2006

Partille, 2023-04-12



Martin Huber

Διευθυντής έρευνας και ανάπτυξης, Επιφάνειες και
δάπεδα σκυροδέματος

Husqvarna AB, Κατασκευαστικό τμήμα

Υπεύθυνος για την τεχνική τεκμηρίωση



Contenido

Introducción.....	30	Transporte, almacenamiento y eliminación.....	51
Seguridad.....	33	Datos técnicos	53
Funcionamiento.....	37	Accesorios.....	55
Mantenimiento.....	44	Declaración de conformidad.....	56
Resolución de problemas.....	49		

Introducción

Responsabilidad del propietario



ADVERTENCIA: Realizar operaciones tales como corte, amolado o taladrado en hormigón y piedra, sobre todo en seco, suele generar polvo procedente del material, que normalmente contiene sílice. La sílice es un componente básico de la arena, el cuarzo, la arcilla de los ladrillos, el granito y otros muchos minerales y rocas. La exposición a una cantidad excesiva de este polvo puede causar:

Enfermedades respiratorias (que afecten a su capacidad de respirar), incluidas bronquitis crónica, silicosis y fibrosis pulmonar producidas por la exposición al sílice. Estas enfermedades pueden ser mortales.

Irritación de la piel y sarpullido.

Cáncer según la NTP* y la IARC*
*Programa Nacional de Toxicología y Agencia Internacional para la Investigación del Cáncer de los EE. UU.

Tome medidas preventivas:

Evite la inhalación y el contacto con la piel de polvo, vapor y humos.

Lleve y asegúrese de que todas las personas a su alrededor lleven la protección respiratoria adecuada, como mascarillas diseñadas para filtrar partículas microscópicas. (Consulte la normativa OSHA 29 CFR Parte 1926.1153)

Para minimizar las emisiones de polvo, utilice un extractor de polvo adecuado.

El propietario o el empresario son responsables de asegurarse de que el usuario tiene los conocimientos necesarios para utilizar el producto con seguridad. Los supervisores y los usuarios deben haber leído y entendido el manual de instrucciones. Deben tener conocimiento de lo siguiente:

- Las instrucciones de seguridad del producto.
- Las aplicaciones y limitaciones del producto.
- El modo de uso y de mantenimiento del producto.

La utilización de este producto podría estar restringida por regulaciones locales/nacionales. Infórmese sobre las normativas vigentes en el lugar donde trabaja antes de empezar a utilizar el producto.

Descripción del producto

El producto es un aspirador accionado por un motor eléctrico. El polvo pasa a través de la manguera extractora de polvo a la admisión de polvo. El producto extrae las partículas de polvo del aire.

Uso previsto



ADVERTENCIA: Utilice las tomas de corriente del producto solamente para los fines indicados en las instrucciones.



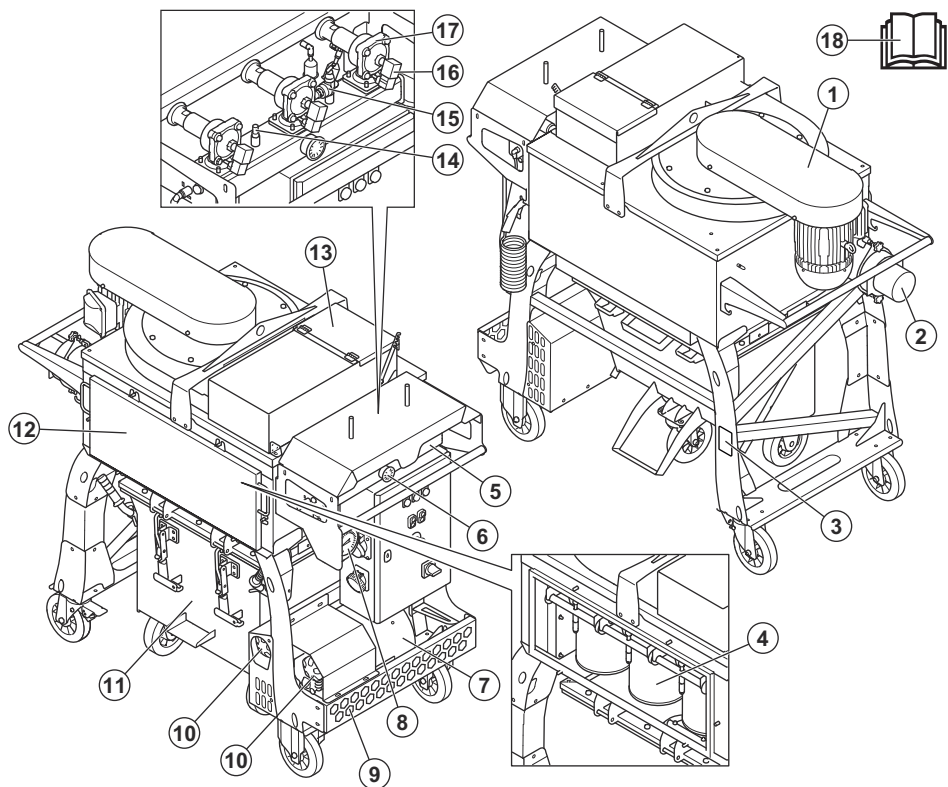
ADVERTENCIA: No recoja fuentes de ignición, partículas calientes, líquidos, materiales explosivos ni partículas inestables o pirofóricas.

El producto está diseñado para uso exclusivamente profesional. El producto se utiliza para aspiración en seco y está diseñado para su uso en interiores y exteriores en condiciones secas. El producto está concebido para recoger y eliminar el material seco de máquinas y dispositivos. El material puede ser peligroso y perjudicial para la salud.

Puede conectar una herramienta eléctrica a las tomas de corriente. Asegúrese de que el consumo de energía (W) de la herramienta no sea superior al consumo máximo (W) identificado en la toma de corriente.

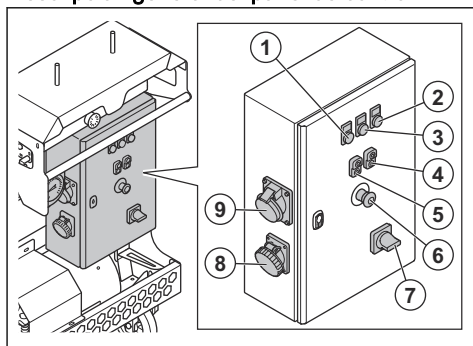
No utilice el producto para otras tareas. Utilice el producto solo con accesorios homologados por el fabricante.

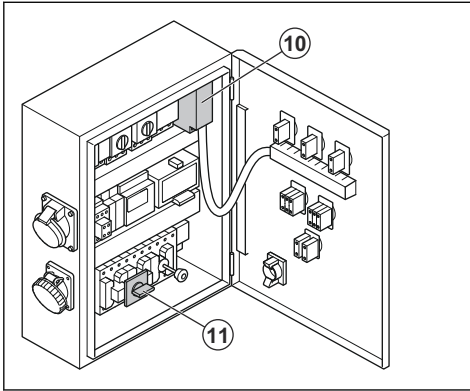
Vista general del producto



1. Unidad de ventilador
2. Toma de aire
3. Placa de identificación
4. Filtros principales
5. Depósito a presión
6. Manómetro
7. Compresor de aire
8. Vacuómetro
9. Separador de agua
10. Filtros del compresor de aire
11. Depósito de polvo
12. Tapa del filtro
13. Trampilla de flujo de aire
14. Válvula de seguridad del depósito a presión
15. Válvula de control del depósito a presión
16. Solenoide de la válvula de impulsos
17. Válvula de impulsos
18. Manual de usuario

Descripción general del panel de control





1. Indicador de alimentación
2. Indicador de fase incorrecta
3. Indicador de fallo del motor
4. Botón ON/OFF del compresor de aire
5. Botón ON/OFF del ventilador
6. Botón de parada de emergencia
7. Interruptor de encendido/apagado
8. Toma de corriente del producto secundario de 1 fase
9. Toma de corriente del producto secundario de 3 fases
10. Sistema de arranque suave
11. Convertidor de fase



Utilice protección auditiva homologada.



Utilice protección ocular homologada.



Utilice guantes protectores homologados.



Utilice botas de protección homologadas.



Este producto cumple con las directivas de la UE vigentes.

Nota: Los demás símbolos o etiquetas que aparecen en el producto corresponden a requisitos de homologación especiales para algunos mercados.

Símbolos que aparecen en el producto



Advertencia: Este producto puede ser peligroso y ocasionar daños graves o mortales tanto al usuario como a cualquier otra persona. Tenga cuidado y utilice el producto correctamente.



Alta tensión.



Punto de elevación.

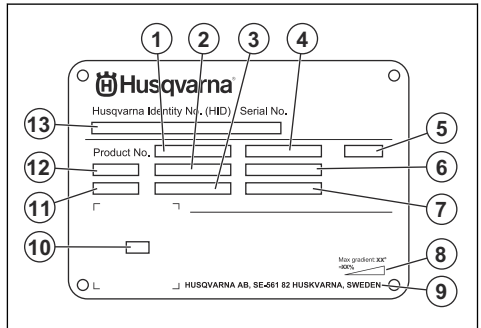


Lea atentamente el manual y asegúrese de que entiende las instrucciones antes de utilizar el producto.



Utilice protección respiratoria homologada.

Placa de identificación



1. Número de producto
2. Peso del producto
3. Potencia nominal
4. Tensión nominal
5. Caja
6. Corriente nominal
7. Frecuencia
8. Ángulo máximo de pendiente
9. Fabricante
10. Código escaneable
11. Año de fabricación
12. Modelo
13. Número de serie

Responsabilidad sobre el producto

Como se estipula en las leyes de responsabilidad del producto, no nos hacemos responsables de los daños y perjuicios causados por nuestro producto si:

- El producto se ha reparado incorrectamente.
- El producto se ha reparado con piezas que no eran del fabricante o no autorizadas por el fabricante.
- El producto tiene un accesorio que no es del fabricante o no está autorizado por este.
- El producto no se ha reparado en un centro de servicio autorizado o por un organismo homologado.

Seguridad

Definiciones de seguridad

Las advertencias, precauciones y notas se utilizan para destacar información especialmente importante del manual.



ADVERTENCIA: Indica un riesgo de lesiones o incluso de muerte del usuario o de las personas cercanas si no se respetan las instrucciones del manual.



PRECAUCIÓN: Indica un riesgo de daños en el producto, otros materiales o el área adyacente si no se respetan las instrucciones del manual.

Nota: Se usa para proporcionar más información necesaria en una situación determinada.

Instrucciones generales de seguridad



ADVERTENCIA: Lea las siguientes instrucciones de advertencia antes de utilizar el producto.

- Este producto es una herramienta peligrosa si no se usa con cuidado o si se utiliza de forma incorrecta. Este producto puede ocasionar lesiones graves o mortales tanto al operario como a cualquier otra persona. Antes de usar el producto, lea detenidamente el contenido del manual de usuario.
- Este producto no debe ser utilizado por personas (incluidos niños) con habilidades físicas, sensoriales o mentales reducidas, o con falta de experiencia y conocimientos, a menos que lo hagan bajo supervisión o reciban instrucción en relación con el uso del aparato por parte de una persona responsable de su seguridad.
- Respete todas las advertencias e instrucciones.
- Obedezca la legislación y la normativa vigentes.
- El usuario y el empleador deben conocer y prevenir los riesgos durante el funcionamiento del producto.
- No permita que nadie utilice el producto a menos que haya leído y comprendido el contenido del manual de usuario.
- No utilice el producto a menos que haya recibido formación al respecto. Asegúrese de que todos los usuarios reciben formación.
- No deje que un niño maneje el producto.
- Solo las personas autorizadas pueden manejar el producto.
- El usuario es responsable de los accidentes que puedan sufrir otras personas o sus bienes.
- No utilice el producto si está cansado, enfermo o si se encuentra bajo los efectos de alcohol, drogas o medicamentos.
- Proceda siempre con cuidado y utilice siempre el sentido común.
- Mantenga el producto limpio. Asegúrese de que puede leer claramente las etiquetas.
- No utilice el producto si está dañado o no funciona correctamente.
- No modifique el producto.
- No utilice el producto si sospecha que alguien ha podido modificarlo.
- Utilice el equipo de protección personal. Consulte *Equipo de protección personal en la página 34*.
- No utilice el producto si no tiene todas las cubiertas protectoras instaladas.
- Asegúrese de que sabe cómo detener el motor rápidamente en caso de emergencia.
- Antes de alejarse del producto, detenga el motor y desconecte el cable de alimentación. Asegúrese de que no existe riesgo de que se produzca un arranque accidental.
- Mantenga el pelo, la ropa suelta y todas las partes del cuerpo lejos de las aberturas y las piezas móviles.
- Mantenga siempre una posición estable y segura mientras realiza la actividad.
- Asegúrese de que no haya pernos ni tuercas sueltos.
- Utilice siempre accesorios homologados. Póngase en contacto con su distribuidor Husqvarna para obtener más información.
- Asegúrese de que la manguera extractora de polvo está correctamente conectada al producto con abrazaderas de manguera y cinta industrial.



ADVERTENCIA: Lea las siguientes instrucciones de advertencia antes de utilizar el producto.

- Asegúrese de que los frenos de estacionamiento están accionados y de que se encuentra en una posición segura y estable durante el funcionamiento.
- Compruebe regularmente el contenido del sistema de acumulación de polvo situado en la parte inferior del producto. Utilice siempre una máscara antipolvo cuando vacíe el sistema de acumulación de polvo. Cumpla las normativas locales cuando deseche el polvo.
- No apunte con la manguera extractora de polvo hacia ninguna persona.
- Asegúrese de que no haya grasa ni aceite en la empuñadura.
- No utilice el producto para recoger agua o líquidos.
- No utilice el producto para recoger objetos calientes o que se estén quemando o expulsen humo.
- No utilice el producto para recoger líquidos inflamables o combustibles.
- No utilice el producto para recoger polvo peligroso.
- Detenga inmediatamente el producto si sale polvo por la unidad de filtro. Los filtros principales están dañados o no están instalados correctamente.
- No use el producto sin la bolsa de polvo ni los filtros instalados. Sustituya la bolsa de polvo y los filtros como se indica en este manual.

Seguridad contra el polvo



ADVERTENCIA: Lea las siguientes instrucciones de advertencia antes de utilizar el producto.

- El funcionamiento del producto puede causar polvo en el ambiente. El polvo puede causar lesiones graves y problemas de salud crónicos. Son varias las autoridades que consideran nocivo el polvo de sílice. Estos son algunos ejemplos de tales problemas de salud:
 - Enfermedades pulmonares mortales, como bronquitis crónica, silicosis y fibrosis pulmonar
 - Cáncer
 - Defectos congénitos
 - Inflamación cutánea
- Utilice el equipo correcto para reducir la concentración de polvo y humo en el aire, así como para disminuir el polvo en el equipo de trabajo, las superficies, la ropa y las partes del cuerpo. Un ejemplo de controles son los sistemas de recogida de polvo. Reduzca el polvo en el origen siempre que sea posible. Asegúrese de que el equipo está correctamente instalado y se utiliza bien, y de que se realiza el mantenimiento periódico.
- Utilice protección respiratoria homologada. Asegúrese de que la protección respiratoria es válida para los materiales peligrosos de la zona de trabajo.
- Asegúrese de que haya suficiente ventilación en la zona de trabajo.

- Es responsabilidad del usuario analizar la superficie que se va a tratar. La superficie no debe contener sustancias que puedan suponer un riesgo de incendio, explosión o para la salud durante el tratamiento. El usuario debe realizar una evaluación de riesgos basada en la información obtenida sobre la superficie que se va a tratar y tomar las precauciones adecuadas para el trabajo que se va a realizar.

Seguridad acústica



ADVERTENCIA: Lea las siguientes instrucciones de advertencia antes de utilizar el producto.

- Los altos niveles de ruido y la exposición a este pueden producir a largo plazo pérdidas de audición.
- Para mantener el nivel de ruido al mínimo, realice las tareas de mantenimiento y use el producto tal y como se indica en el manual de usuario.
- Use protectores auriculares homologados mientras utiliza el producto.
- Al usar protectores auriculares, debe poder escuchar las señales de advertencia y las voces de otras personas. Qúitese los protectores auriculares cuando el producto esté parado, a menos que estos sean necesarios para el nivel de ruido de la zona de trabajo.

Equipo de protección personal



ADVERTENCIA: Lea las siguientes instrucciones de advertencia antes de utilizar el producto.

- Para trabajar con el producto, debe utilizar siempre un equipo de protección personal homologado. El equipo de protección personal no elimina completamente el riesgo de lesiones, pero reduce la gravedad de las lesiones en caso de accidente. Deje que el distribuidor le ayude a seleccionar el equipo de protección individual adecuado.
- Compruebe periódicamente el estado del equipo de protección personal.
- Utilice protección auditiva homologada.
- Utilice protección respiratoria homologada.
- Utilice protección ocular homologada con protección lateral.
- Utilice guantes protectores.
- Use botas con puntera de acero y suela antideslizante.
- Utilice una indumentaria de trabajo homologada o ropa ceñida equivalente con manga larga y pantalón largo.

Seguridad en el área de trabajo



ADVERTENCIA: Lea las siguientes instrucciones de advertencia antes de utilizar el producto.

- No utilice el producto con niebla, lluvia, vientos fuertes, temperaturas bajas, riesgo de rayos u otras condiciones meteorológicas adversas.
- Mantenga a los niños, transeúntes y animales alejados del área de trabajo y a una distancia mínima de 5 m del producto.
- Asegúrese de que solo haya personas autorizadas en el área de trabajo.
- Mantenga el área de trabajo limpia y bien iluminada. Las zonas abarrotadas de cosas u oscuras pueden propiciar que se produzcan accidentes.
- Asegúrese de que las superficies irregulares, como las juntas de soldadura o las juntas del suelo, no detengan el producto.
- Asegúrese de que no haya cables ni mangueras en la dirección de funcionamiento del producto.
- Asegúrese de que haya suficiente ventilación en el área de trabajo.
- Asegúrese de que no haya líquidos inflamables en el área de trabajo.
- Este aparato no es adecuado para su uso en lugares clasificados (peligrosos), para recoger polvo o líquido con alto riesgo de explosión, ni mezclas de polvo combustible con líquidos.
- No aspire nada que esté quemándose ni expulsando humo, como cigarrillos, cerillas o cenizas calientes.
- No utilice el producto para recoger líquidos inflamables, como gasolina, ni lo utilice en zonas en las que pueda haber vapores inflamables.

Seguridad eléctrica



ADVERTENCIA: Siempre existe riesgo de descargas al utilizar productos eléctricos. No utilice el producto en condiciones meteorológicas adversas. No toque pararrayos ni objetos metálicos. Utilice siempre el producto según se indica en este manual de usuario para evitar lesiones personales.



ADVERTENCIA: Utilice siempre una fuente de alimentación con RCD (interruptor diferencial). Un RCD reduce el riesgo de descarga eléctrica.



ADVERTENCIA: Alta tensión. Hay piezas sin protección en la unidad de alimentación. Desconecte siempre el enchufe de alimentación antes de abrir la tapa del cuadro eléctrico.



ADVERTENCIA: Utilice las tomas de corriente del producto solamente para los fines indicados en las instrucciones.



PRECAUCIÓN: El suministro eléctrico del producto o del generador debe ser suficiente y constante para asegurar que el motor funcione sin problemas. Una tensión incorrecta hace que el consumo de energía y la temperatura del motor aumenten hasta que se habilita el circuito de seguridad. Las dimensiones del cable de alimentación deben ser conformes a las normativas nacionales y locales. Las dimensiones de la toma de corriente de la red deben coincidir con el amperaje del enchufe eléctrico y el cable alargador del producto.

Si la red eléctrica tiene una resistencia de sistema mayor, podría dar lugar a una caída de tensión al poner en marcha el producto. Esto podría afectar al funcionamiento de otros productos, por ejemplo, podría hacer que las luces parpadearan.

- El enchufe debe corresponder a la toma de corriente utilizada. Nunca modifique el enchufe. No utilice adaptadores para las herramientas eléctricas con conexión a tierra. Use enchufes sin modificar y tomas de corriente del mismo tipo que estos para reducir el riesgo de descarga eléctrica.
- Evite el contacto de su cuerpo con superficies puestas a tierra como tuberías, radiadores, cocinas y neveras, ya que esto aumenta el riesgo de descarga eléctrica.
- Asegúrese de que la alimentación, el fusible y la tensión de la red eléctrica coinciden con la tensión que figura en la placa de características del producto.
- Pare siempre el producto antes de desconectar el enchufe.
- Asegúrese de que el interruptor de encendido/apagado se encuentra en la posición OFF (apagado) antes de conectar el producto a la fuente de alimentación.
- Desenchufe el producto siempre que vaya a hacer una parada larga.
- Desenchufe el producto siempre que vaya a hacer una parada larga. Si el cable de alimentación está dañado, debe ser sustituido por el fabricante, su taller de servicio o una persona de cualificación equivalente para evitar cualquier peligro. Un cable de alimentación dañado puede causar lesiones graves e incluso la muerte.
- Utilice el cable de alimentación correctamente. No utilice el cable de alimentación para tirar del producto, moverlo ni desenchufarlo. Para

desconectar el cable de alimentación, tire del enchufe. No tire del cable de alimentación.

- Utilice el producto solamente sobre superficies secas.
- Proteja el producto de la lluvia. El agua que entra en el producto aumenta el riesgo de descarga eléctrica.
- Desenchufe siempre el cable de alimentación antes de conectar o desconectar el cable del motor y la caja eléctrica.
- Para evitar peligros derivados del restablecimiento involuntario del disyuntor térmico, este producto no debe alimentarse a través de un dispositivo de conmutación externo, como un temporizador, ni conectarse a un circuito que la compañía eléctrica encienda y apague periódicamente.
- Asegúrese de que la alimentación eléctrica del producto se suministra mediante transformadores independientes que se utilizan únicamente para fines industriales.

- Cuando utilice el producto en exteriores, utilice un cable alargador válido para uso en exteriores. Esto reduce el riesgo de descarga eléctrica.
- Mantenga la conexión con el cable alargador seca y separada del suelo.
- Mantenga el cable alargador alejado de fuentes de calor, aceite, bordes afilados o piezas móviles. Un cable dañado incrementa el riesgo de descarga eléctrica.
- Compruebe que el cable alargador esté en buen estado y no presente daños.
- No utilice el cable alargador mientras esté enrollado. Esto puede hacer que el cable alargador se caliente demasiado.
- Asegúrese de que el cable de extensión no estorbe el movimiento del producto durante su funcionamiento. Así se evitan daños en el cable alargador.

Instrucciones sobre conexión a tierra del producto



ADVERTENCIA: Una conexión incorrecta puede provocar descargas eléctricas. Póngase en contacto con personal electricista cualificado si no está seguro de que la toma de corriente está correctamente conectada a tierra.

No modifique el enchufe y manténgalo según sus especificaciones de fábrica. Si el enchufe o el cable de alimentación están dañados o necesitan sustituirse, póngase en contacto con su taller de servicio de Husqvarna. Siga las instrucciones y normativas locales.

Si no comprende perfectamente estas instrucciones sobre conexión a tierra del producto, póngase en contacto con personal electricista cualificado.



ADVERTENCIA: Lea las siguientes instrucciones de advertencia antes de utilizar el producto.

- No utilice el producto si los dispositivos de seguridad están dañados o no funcionan correctamente.
- Realice a diario una comprobación de los dispositivos de seguridad. Si sus dispositivos de seguridad están dañados o no funcionan correctamente, póngase en contacto con su taller de servicio Husqvarna.
- No realice ninguna modificación en los dispositivos de seguridad.

Botón de parada de emergencia

El botón de parada de emergencia se utiliza para detener rápidamente el producto e interrumpir el suministro eléctrico.

Comprobación del botón de parada de emergencia del

Consulte la sección *Descripción general del panel de control en la página 31* para conocer la ubicación del botón de parada de emergencia en el producto.

1. Gire el botón de parada de emergencia hacia la derecha para asegurarse de que no esté activado.
2. Arranque el producto. Consulte la sección *Puesta en marcha del producto en la página 39*.
3. Pulse el botón de parada de emergencia.
4. Asegúrese de que el motor se detenga.
5. Gire el botón de parada de emergencia hacia la derecha para desactivarlo.

Interrupción de protección del motor

El producto tiene varios interruptores de protección del motor para evitar la sobrecarga del motor. Si hay

Utilice únicamente cables alargadores con conexión a tierra en exteriores, así como una toma de tierra compatible con el enchufe del producto.

El producto cuenta con un cable de alimentación y un enchufe con conexión a tierra. Conecte siempre el producto a una toma de corriente con conexión a tierra. Esto reduce el riesgo de descarga eléctrica.

No utilice adaptadores eléctricos con el producto.

Cables alargadores

- Utilice únicamente cables alargadores aprobados con las características adecuadas.
- El valor nominal del cable alargador debe ser igual o superior al indicado en la placa de características del producto.
- Utilice cables alargadores de conexión a tierra.

una sobrecarga en el motor, pida a un electricista que compruebe los interruptores de protección del motor.

Instrucciones de seguridad para el mantenimiento



ADVERTENCIA: Lea las instrucciones de advertencia siguientes antes de realizar el mantenimiento del producto.

- Durante la resolución de problemas, el servicio y el mantenimiento, se pueden producir accidentes relacionados con el producto, ya que el usuario se encuentra en el área de riesgo del producto. El usuario debe tener cuidado, trazar un plan y preparar el trabajo para evitar accidentes.
 - Si el mantenimiento no se realiza correctamente y de forma regular, aumenta el riesgo de lesiones y daños en el producto.
 - Utilice el equipo de protección personal. Consulte *Equipo de protección personal en la página 34*.
 - Desconecte el producto de la fuente de alimentación antes de proceder con el mantenimiento.
 - No modifique el producto. Las modificaciones en el producto que no hayan sido autorizadas por el fabricante pueden causar daños graves o la muerte.
 - Utilice siempre accesorios y piezas de repuesto originales. Los accesorios y las piezas de repuesto que no estén aprobados por el fabricante pueden causar daños graves o la muerte.
 - Sustituya las piezas dañadas, desgastadas o rotas.
 - Realice únicamente las tareas de mantenimiento que se indican en este manual de usuario. Lleve el producto a un taller de servicio autorizado para realizar el resto de tareas de mantenimiento.
 - Si es necesario sustituir el cable de alimentación, la reparación debe llevarse a cabo por el fabricante o un representante autorizado, a fin de evitar un riesgo para la seguridad.
 - Llame a un electricista cualificado para que realice todas las comprobaciones de los componentes eléctricos.
- Tenga cuidado al manipular los filtros. Si daña los filtros, existe el riesgo de dispersión del polvo.
 - El fabricante, o una persona con la formación adecuada, debe realizar una inspección técnica al menos una vez al año. Dicha inspección incluirá la comprobación de los filtros en busca de daños, de la estanqueidad del producto y del funcionamiento correcto del mecanismo de control. Además, deberá comprobarse la eficacia de filtración del producto al menos una vez al año, o con mayor frecuencia según lo especifiquen los requisitos nacionales. Si no realiza la prueba, deberá sustituir los filtros principales por otros nuevos.
 - Al llevar a cabo operaciones de servicio o reparación, todos los elementos contaminados que no puedan limpiarse satisfactoriamente deben desecharse en bolsas impermeables de acuerdo con cualquier normativa vigente para la eliminación de dichos residuos.
 - Todas las piezas del producto se considerarán contaminadas cuando se retiren de la zona de trabajo, y se tomarán las medidas adecuadas para evitar la dispersión del polvo.
 - El exterior del producto debe descontaminarse con métodos de aspiración y limpiarse o tratarse con sellador antes de retirarlo de una zona de trabajo.
 - Para el mantenimiento por parte del usuario, el producto se desmontará, se limpiará y se realizará su mantenimiento, en la medida de lo posible, sin que suponga riesgos para el personal de mantenimiento ni para terceros. Entre las precauciones adecuadas se incluyen la descontaminación antes del desmontaje, la provisión de ventilación de escape filtrada local donde se desmonte la máquina, la limpieza de la zona de mantenimiento y la protección personal adecuada.
 - Es necesario proporcionar un valor de renovación del aire (ARC) en la sala si el aire de escape se devuelve a la sala. Consulte las normativas nacionales.

Funcionamiento

Introducción



ADVERTENCIA: Antes de utilizar el producto, debe leer y entender el capítulo sobre seguridad.

Pasos a seguir antes de poner en funcionamiento el producto



ADVERTENCIA: Para evitar el riesgo de lesiones, asegúrese de conectar el enchufe del producto completamente al cable alargador. Realice comprobaciones periódicas de la conexión mientras utiliza el producto para asegurarse de que está bien enchufado. No utilice un cable alargador con una conexión deficiente.

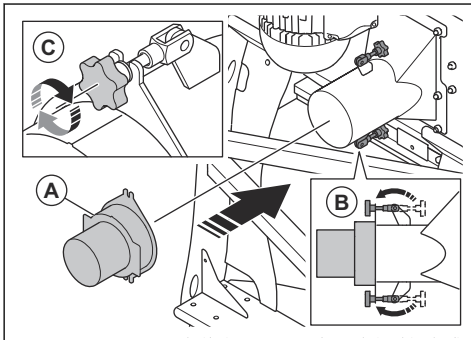
Nota: Lea detenidamente el manual de usuario del equipo principal. Si se especifican requisitos o ajustes para el producto secundario, asegúrese de respetarlos.

1. Lea detenidamente el manual de usuario y asegúrese de que entiende las instrucciones.
2. Realice el mantenimiento diario. Consulte *Programa de mantenimiento en la página 44*.
3. Asegúrese de que el área de trabajo esté limpia y sea luminosa.
4. Utilice el equipo de protección personal. Consulte *Equipo de protección personal en la página 34*.
5. Asegúrese de que el producto está montado correctamente.
6. Asegúrese de que la frecuencia y la tensión que aparecen en la placa de características se correspondan con los valores de la red eléctrica. Esto también se aplica a los cables alargadores.
7. Compruebe que la toma de corriente esté conectada correctamente.

Conexión de la manguera extractora de polvo

Puede utilizar el producto con una manguera extractora de polvo con un diámetro de 150 mm/6 pulg. o un diámetro de 127 mm/5 pulg. Utilice una manguera extractora de polvo antiestática.

1. Conecte la manguera extractora de polvo con abrazaderas de manguera y cinta industrial.
2. Si utiliza una manguera extractora de polvo con un diámetro de 127 mm/5 pulg., instale el adaptador de la manguera extractora de polvo. Lleve a cabo los pasos siguientes:
 - a) Coloque el adaptador de la manguera extractora de polvo (A) en la toma de aire.

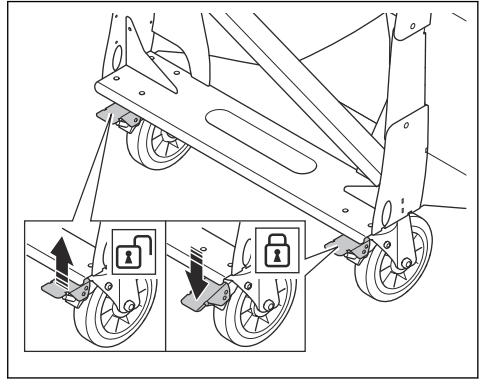


- b) Coloque las abrazaderas en las ranuras del adaptador (B).
- c) Apriete el tornillo de las abrazaderas (C).

Activación y desactivación del freno de estacionamiento

El freno de estacionamiento debe estar activado antes de arrancar el producto.

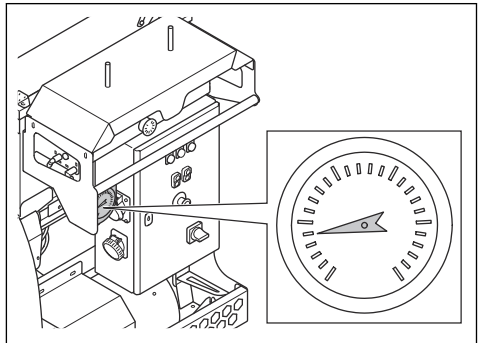
1. Empuje la palanca de bloqueo para accionar el freno de estacionamiento.



2. Para desactivar el freno de estacionamiento, tire de la palanca de bloqueo hacia arriba.

Vacuómetro

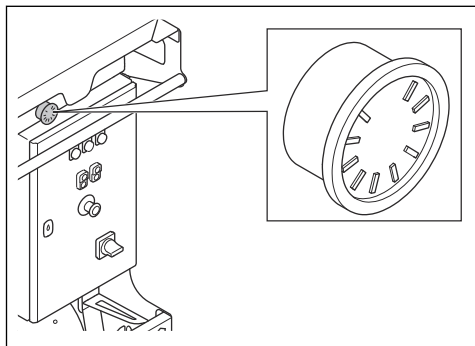
El vacuómetro muestra el estado de los filtros principales. Si el valor del vacuómetro es de 20 cmH₂O o superior, es necesario limpiar los filtros principales. Consulte *Limpieza de los filtros principales en la página 47*. Si el valor del vacuómetro es de 15 cmH₂O o superior después de limpiar los filtros principales, es necesario sustituirlos. Consulte *Sustitución de los filtros principales en la página 47*.



Manómetro del depósito a presión

El manómetro muestra la presión del depósito a presión. El aire del depósito a presión limpia los

filtros principales. La presión es de aproximadamente 7 bar/100 PSI durante el funcionamiento.



Separador de agua

El separador de agua elimina la suciedad, el aceite y el agua del aire.

Conexión de un producto secundario

1. Conecte el enchufe del producto secundario a una fuente de alimentación adecuada o al producto.
2. Asegúrese de que la manguera extractora de polvo entre el producto y el producto secundario está conectada con abrazaderas de manguera y cinta industrial.
3. Asegúrese de que la manguera extractora de polvo está en buen estado y se puede mover libremente.

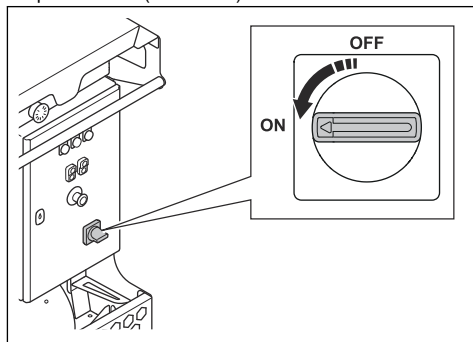
Conexión del producto a la fuente de alimentación

1. Conecte el enchufe de alimentación del producto a una toma de corriente o a otra fuente de alimentación con conexión a tierra.
2. Asegúrese de que la tensión de la red eléctrica se corresponde con la que figura en la placa de características del producto.

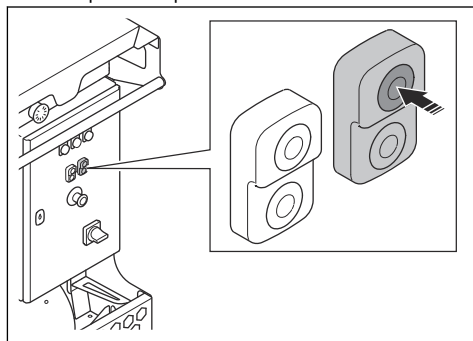
Puesta en marcha del producto

1. Conecte la manguera extractora de polvo entre el producto y el producto secundario.
2. Conecte el producto a una fuente de alimentación.

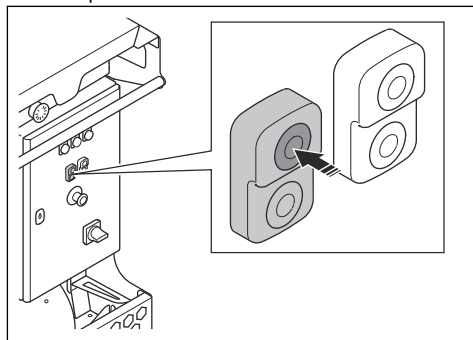
3. Ponga el interruptor de encendido/apagado en la posición ON (encendido).



4. Arranque el compresor.



5. Arranque el ventilador.

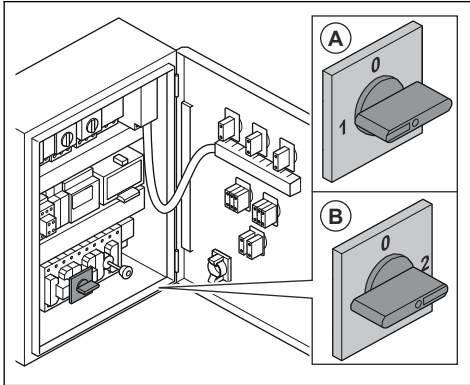


Ajuste de la fase correcta

Si el indicador de la fase incorrecta está encendido, hay un error de fase y es necesario cambiar la posición del interruptor del convertidor de fase.

1. Desconecte el producto de la fuente de alimentación.
2. Abra el panel de control.

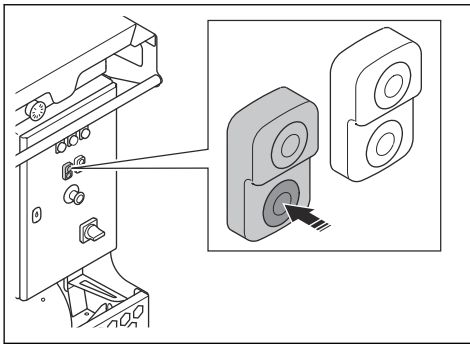
3. Gire el interruptor del convertidor de fase a la posición (A) o (B).



4. Cierre el panel de control.

Parada del producto

1. Si detiene el producto temporalmente, detenga solo el ventilador.



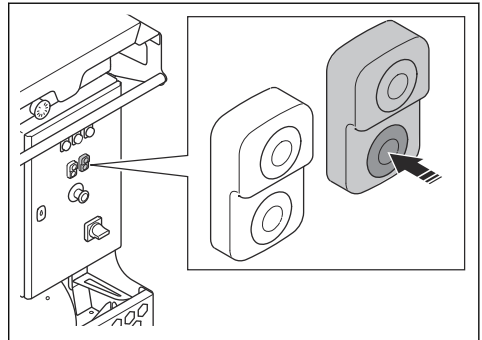
Nota: Cuando el compresor de aire está encendido durante una breve parada, el producto limpia los filtros principales.



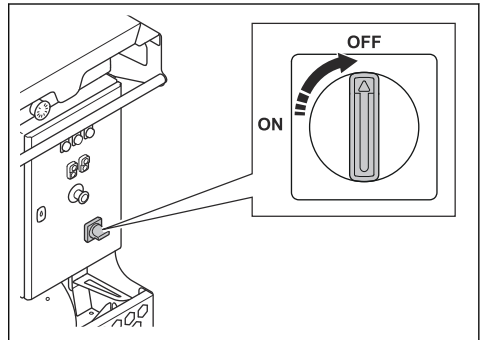
ADVERTENCIA: Cierre siempre la toma de aire cuando finalice el ciclo de limpieza del producto. Si la toma de aire no está cerrada, el polvo puede mezclarse con el aire. Las partículas de polvo son peligrosas para su salud.

2. Si detiene el producto durante más de 1 hora, pare también el ventilador y, a continuación, siga los pasos que se indican a continuación:

- a) Detenga el compresor de aire.



- b) Ponga el interruptor de encendido/apagado en la posición OFF (apagado).



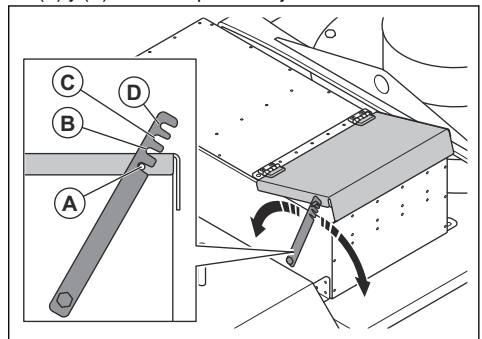
- c) Desconecte el enchufe de alimentación de la fuente de alimentación.

- d) Cierre la trampilla de flujo de aire.

Ajuste de la potencia de aspiración

Utilice la trampilla de flujo de aire de la parte superior del producto para ajustar la potencia de aspiración. Es necesario ajustar la potencia de aspiración, por ejemplo, cuando los filtros principales son nuevos.

1. Ajuste la potencia de aspiración entre las posiciones (A) y (D) de la trampilla de flujo de aire.



- a) Para una menor potencia de aspiración, utilice las posiciones (B) o (A).
- b) Para una mayor potencia de aspiración, utilice las posiciones (C) o (D).

Sistemas de acumulación de polvo

El polvo se recoge en la parte inferior del producto en el sistema de acumulación de polvo. Puede utilizar el producto con diferentes sistemas de acumulación de polvo. Consulte *Accesorios en la página 55*.

Vaciado del depósito de polvo

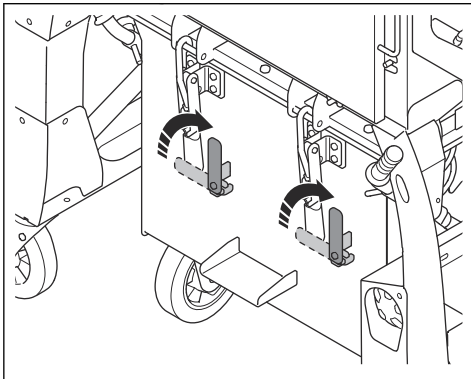


ADVERTENCIA: Tenga cuidado al vaciar el depósito de polvo, ya que puede pesar mucho si está lleno.

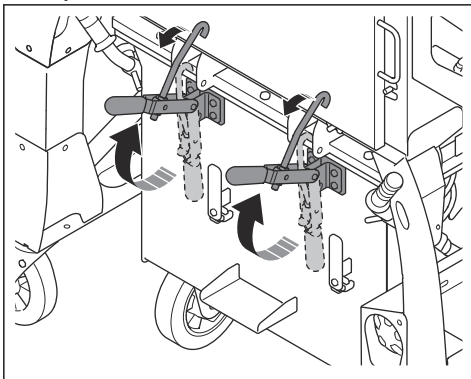


ADVERTENCIA: Utilice una protección respiratoria homologada al vaciar el depósito de polvo. Consulte *Equipo de protección personal en la página 34*.

1. Abra los bloqueos de las abrazaderas.



2. Afloje las abrazaderas.



3. Extienda las 2 palancas del depósito de polvo.

4. Siga las normativas locales para la eliminación del contenido del depósito de polvo.

Desecho de una bolsa BigBag llena y preparación de una nueva BigBag

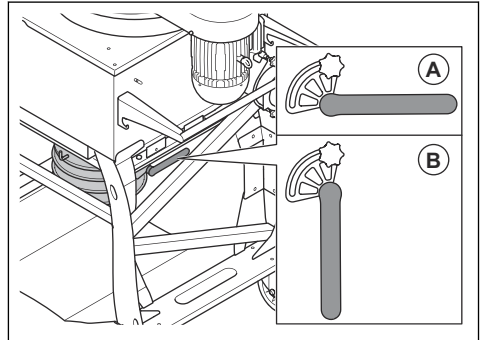


ADVERTENCIA: Levante la bolsa BigBag con precaución, ya que una BigBag llena puede pesar mucho. Asegúrese de que las bridas están cerradas correctamente antes de levantar la BigBag.



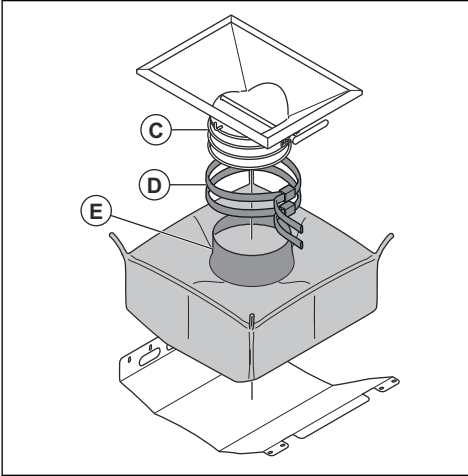
ADVERTENCIA: Utilice una protección respiratoria homologada al sustituir el aspirador. Consulte *Equipo de protección personal en la página 34*.

1. Mueva la palanca de salida de polvo a la posición cerrada (A).

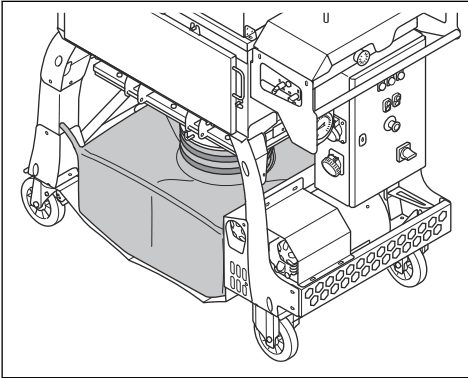


2. Retire el embudo de la bolsa BigBag de la salida de polvo y ciérrela.
3. Extraiga la bolsa BigBag de la placa de soporte.
4. Respete las normativas locales sobre eliminación de bolsas BigBag llenas.

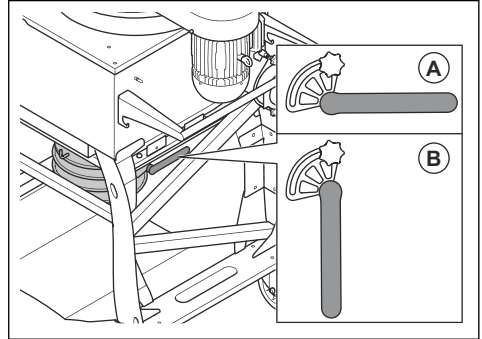
5. Monte el embudo de la bolsa BigBag (E) en la salida de polvo (C).



6. Coloque el embudo de la bolsa BigBag en la salida de polvo con las bridas (D).
7. Asegúrese de la bolsa BigBag se asienta uniformemente en la placa de soporte.



8. Mueva la palanca de salida de polvo a la posición abierta (B).

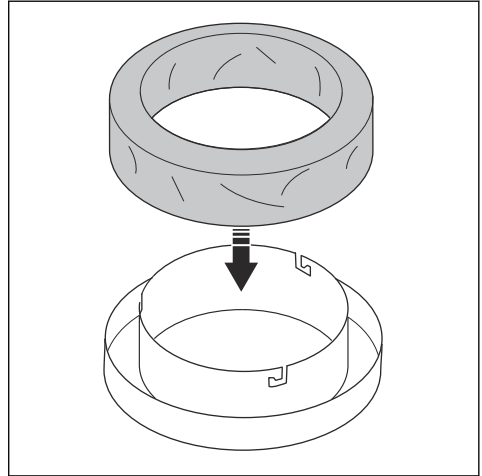


Instalación de una bolsa de polvo Longpac nueva

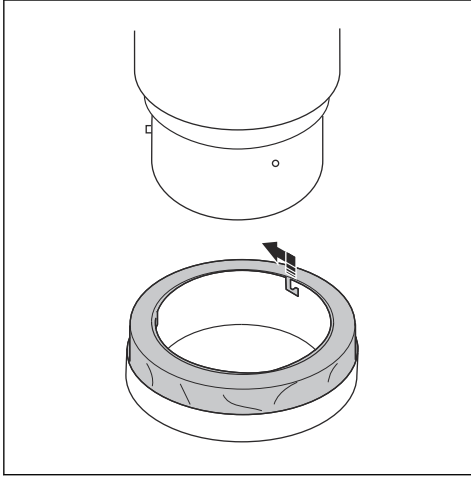


ADVERTENCIA: Limpie siempre los filtros principales antes de sustituir la bolsa de polvo Longpac.

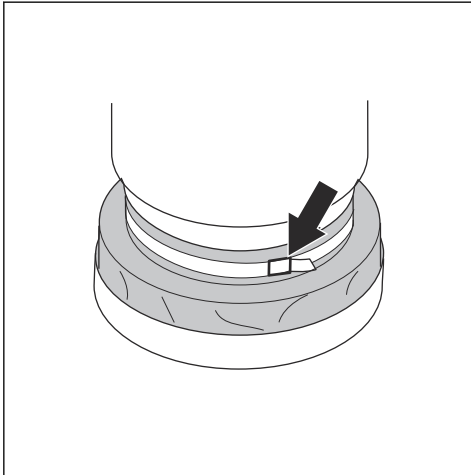
1. Coloque la bolsa de polvo Longpac en el soporte.



- Para fijar el soporte de la bolsa de polvo Longopac, gírelo hasta que los pasadores encajen en las ranuras.

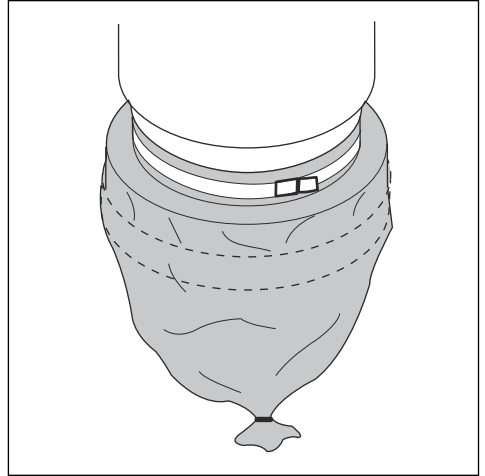


- Tire de la bolsa Longopac a través del soporte y colóquela alrededor del recipiente.
- Ajuste una correa alrededor de la bolsa de polvo Longopac y el recipiente para sujetarla correctamente al recipiente.



- Tire de la bolsa de polvo Longopac hacia abajo en el lado exterior del soporte.

- Cierre la parte inferior de la bolsa de polvo Longopac con una brida para cables.

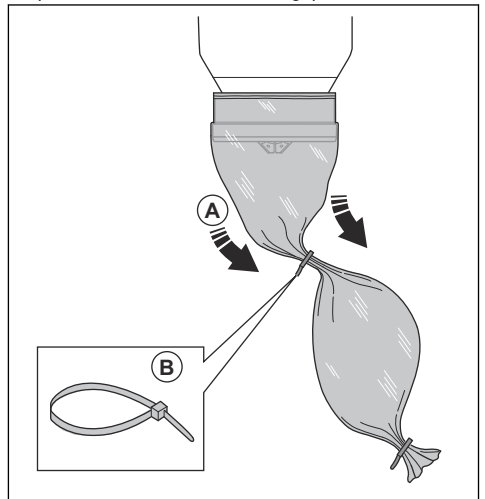


Desecho de una bolsa Longopac llena y preparación de una nueva bolsa Longopac



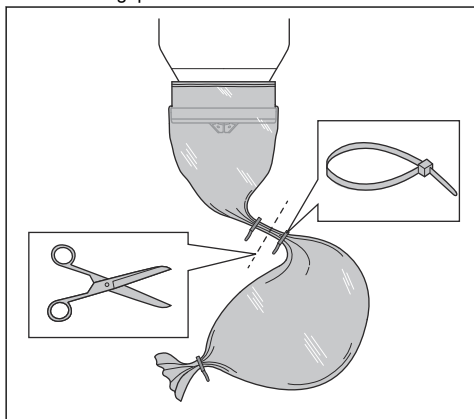
ADVERTENCIA: Levante la bolsa Longopac con precaución, ya que una bolsa Longopac llena puede pesar mucho. Asegúrese de que las bridas están cerradas correctamente antes de levantar la bolsa Longopac.

- Extraiga la bolsa Longopac (A) y fije una brida (B) para cerrar la nueva bolsa Longopac.



- Sacuda el polvo de la bolsa Longopac usada.

3. Coloque una brida a 10 cm por debajo de la primera brida para cerrar la bolsa Longopac usada. Corte la bolsa Longopac entre las bridas.

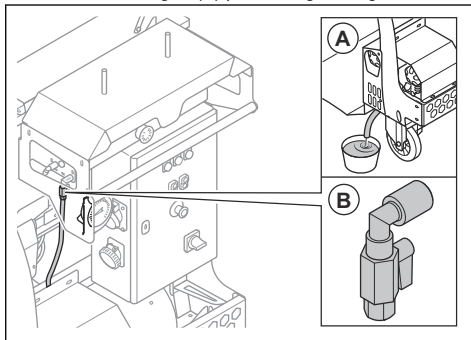


4. Si la parte restante del casete de bolsa Longopac es demasiado pequeña para preparar una nueva bolsa Longopac, instale un nuevo casete de bolsa Longopac. Consulte *Instalación de una bolsa de polvo Longopac nueva en la página 42*.
5. Respete las normativas locales sobre eliminación de bolsas Longopac llenas.

Drenaje de agua del depósito a presión

El agua del aire presurizado se recoge en el depósito a presión. Es necesario drenar el agua del depósito a presión a diario.

1. Pare el producto. Consulte *Parada del producto en la página 40*.
2. Coloque un recipiente debajo de la manguera extractora de agua (A) para recoger el agua.



3. Abra la válvula de agua (B).
4. Cierre la válvula de agua cuando se haya drenado todo el agua.

Mantenimiento

Introducción



ADVERTENCIA: Asegúrese de leer y comprender el capítulo sobre seguridad antes de realizar tareas de mantenimiento en el producto.

X = Estas instrucciones se indican en este manual de usuario.

O = Estas instrucciones no se indican en este manual de usuario. Lleve el producto a un taller de servicio homologado para realizar el mantenimiento.

Programa de mantenimiento

* = Mantenimiento general realizado por el usuario. Estas instrucciones no se indican en este manual de usuario.

Mantenimiento general del producto	Diario	Semanal	Después de 200 h de tiempo de funcionamiento	12 h después del mantenimiento	Cada 3 meses	Anual
Comprobar que el cable de alimentación y el cable alargador están en buen estado y no presentan daños.	*					

Mantenimiento general del producto	Diario	Semanal	Después de 200 h de tiempo de funcionamiento	12 h después del mantenimiento	Cada 3 meses	Anual
Comprobar si los componentes eléctricos, los cables y las conexiones están desgastados o dañados.	*					
Examinar el motor eléctrico en busca de suciedad y daños.	*					
Vaciar el recipiente de drenaje.	*					
Asegurarse de que la manguera extractora de polvo no esté dañada ni obstruida.	*					
Drenar el agua del depósito a presión.	X					
Asegurarse de que la manguera extractora de polvo se encuentra instalada correctamente.	X					
Eliminar el polvo del producto.	X					
Comprobar todos los dispositivos de seguridad.	X					
Limpiar los filtros del compresor. Proceda a la sustitución si es necesario.		X				
Limpiar el filtro del separador de agua. Proceda a la sustitución si es necesario.			X			
Comprobar que las tuercas y los tornillos están bien apretados.				*		
Revise la tensión de la correa trapezoidal.					X	
Sustituir los filtros del compresor.					X	
Sustituir el filtro del separador de agua.						X

Mantenimiento general del producto	Diario	Semanal	Después de 200 h de tiempo de funcionamiento	12 h después del mantenimiento	Cada 3 meses	Anual
Limpiar la sección superior de la unidad de filtro.					○	
Realizar una revisión y limpieza completas del producto.						○

Limpeza del producto

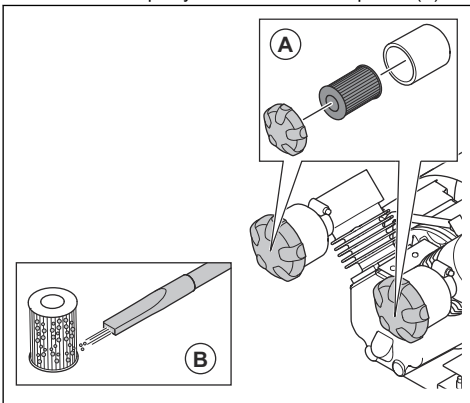
- Limpie siempre todo el equipo después de usarlo. Utilice un aspirador.
- No utilice una hidrolimpiadora para limpiar el producto.
- Mantenga las aberturas de ventilación limpias y despejadas para asegurarse de que la temperatura del producto sea siempre lo suficientemente baja.

Limpeza de los filtros del compresor



PRECAUCIÓN: No utilice una hidrolimpiadora de alta presión ni agua corriente para limpiar los filtros del compresor. No golpee los filtros con fuerza para limpiarlos. No utilice aire a presión para limpiar los filtros del compresor.

1. Retire las 2 tapas y los 2 filtros del compresor (A).



2. Limpie los 2 filtros del compresor con un aspirador pequeño (B).
3. Instale los 2 filtros del compresor y cierre las 2 tapas.

Si no puede limpiar completamente los filtros del compresor o si están dañados, es necesario sustituirlos.

Limpeza del filtro del separador de agua

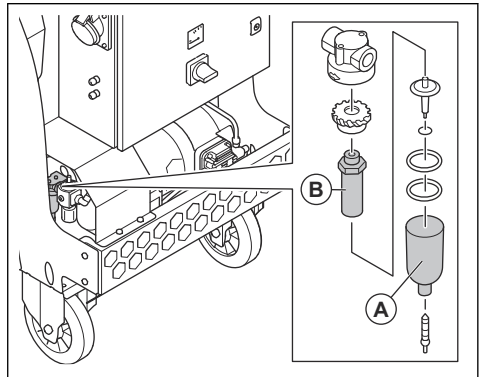


PRECAUCIÓN: No utilice una hidrolimpiadora de alta presión para limpiar el filtro. No golpee el filtro con fuerza para limpiarlo.

1. Retire el filtro del separador de agua. Consulte *Sustitución del filtro del separador de agua en la página 46*.
2. Limpie el filtro con agua tibia.
3. Seque el filtro con aire a presión.
4. Instale el filtro. Consulte *Sustitución del filtro del separador de agua en la página 46*.

Sustitución del filtro del separador de agua

1. Pare el producto. Consulte *Parada del producto en la página 40*.
2. Desmonte el recipiente del separador de agua (A).



3. Sustituya el filtro del separador de agua (B).
4. Instale el recipiente del separador de agua (A).

Limpeza de los filtros principales



ADVERTENCIA: Cierre siempre la toma de aire cuando se lleve a cabo el ciclo de limpieza por pulsos. Si la toma de aire no está cerrada, el polvo puede mezclarse con el aire. Las partículas de polvo son peligrosas para su salud.

1. Arranque el producto. Consulte *Puesta en marcha del producto en la página 39*.
2. Detenga el ventilador. Consulte *Parada del producto en la página 40*.
3. Mantenga el compresor de aire encendido durante 30 minutos mientras el producto no esté en funcionamiento. El aire a presión pasa a través de los filtros principales y los limpia.

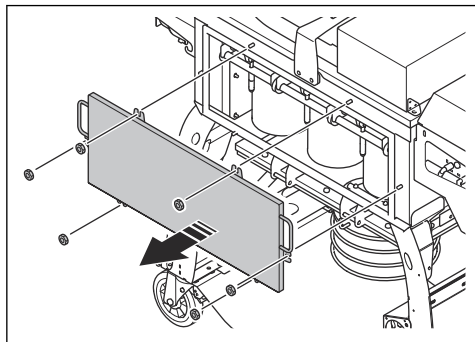
Sustitución de los filtros principales



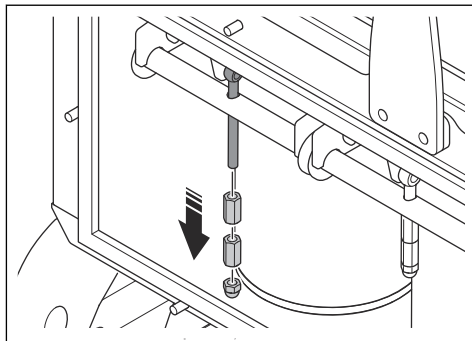
ADVERTENCIA: Utilice siempre un equipo de protección individual cuando sustituya los filtros principales. Consulte *Equipo de protección personal en la página 34*.

Hay 9 filtros principales en el modelo DC 975 y 6 filtros principales en el modelo DC 655. Sustituya todos los filtros al mismo tiempo.

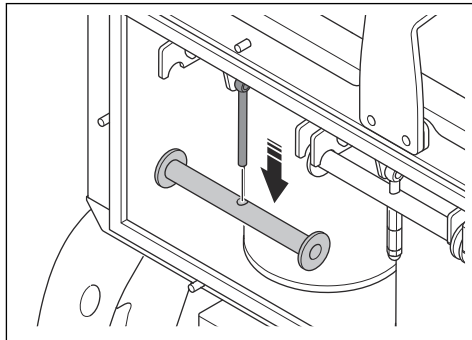
1. Pare el producto. Consulte *Parada del producto en la página 40*.
2. Retire las 6 tuercas y la cubierta de la carcasa del filtro.



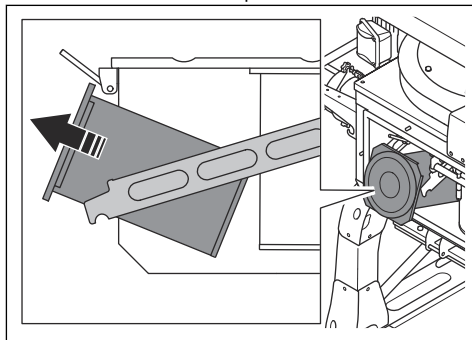
3. Quite las 3 tuercas.



4. Retire la barra de bloqueo e incline los soportes del filtro hacia abajo.



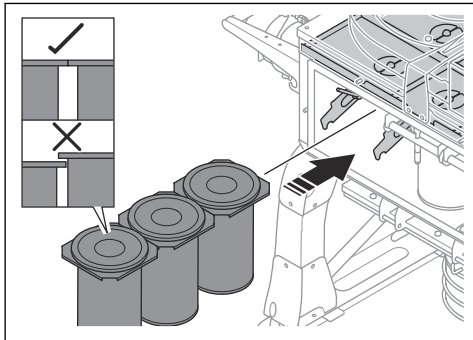
5. Extraiga los 3 filtros principales y colóquelos con cuidado en una bolsa de plástico.



ADVERTENCIA: Tenga cuidado al desmontar los filtros principales. Las partículas de los filtros principales son peligrosas para la salud.

6. Deseche la bolsa de plástico correctamente. Consulte las leyes locales.

- Empuje los 3 nuevos filtros principales de los soportes del filtro hacia la carcasa del filtro. Instale 1 filtro cada vez. Asegúrese de no colocar los bordes de los filtros principales uno encima del otro.



ADVERTENCIA: Si los filtros principales no están instalados correctamente, el polvo puede mezclarse con el aire. Las partículas de polvo son peligrosas para su salud.

- Instale la barra de bloqueo.
- Coloque las 3 tuercas. Asegúrese de que no haya holgura entre las tuercas.



PRECAUCIÓN: Las 3 tuercas deben estar correctamente colocadas en el tornillo que sujeta la barra de bloqueo. El polvo en la carcasa del filtro puede dañar las roscas del tornillo.

- Realice el mismo procedimiento de sustitución en las otras 2 filas de filtros principales.
- Coloque la cubierta de la carcasa del filtro y las 6 tuercas.

Comprobación de la tensión de la correa trapezoidal



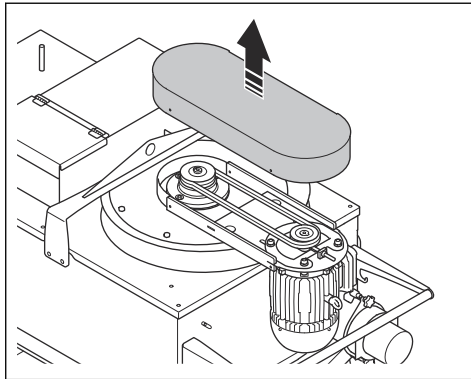
ADVERTENCIA: Retire la cubierta de las correas trapezoidales únicamente cuando el producto esté desconectado de la toma de corriente y el motor se haya detenido por completo.



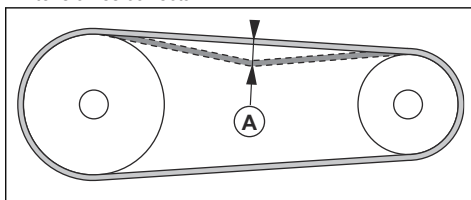
ADVERTENCIA: No utilice el producto si la cubierta de la correa trapezoidal no está instalada.

1. Pare el producto. Consulte *Parada del producto en la página 40*.

2. Retire la cubierta de la correa trapezoidal.

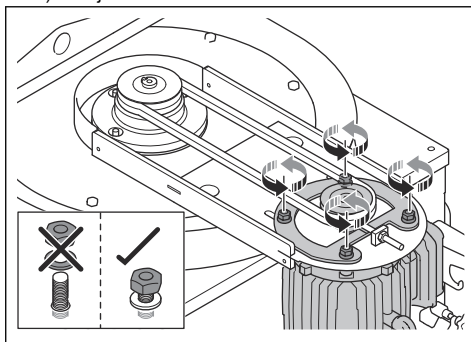


3. Examine la correa trapezoidal en busca de daños y desgaste. Sustituya la correa trapezoidal si es necesario.
4. Empuje con el pulgar la correa trapezoidal para comprobar la tensión. Si puede empujar la correa trapezoidal una distancia de 10–15 mm (A), la tensión es correcta.

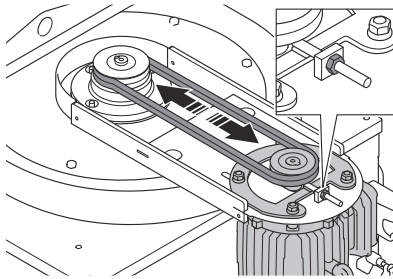


5. Siga los pasos que se indican a continuación para ajustar la tensión de la correa trapezoidal si es necesario

- Afloje las 4 tuercas.



- b) Afloje la tuerca tensora para aumentar la tensión de la correa trapezoidal. Apriete la tuerca tensora para aflojar las correas trapezoidales.



- c) Apriete las 4 tuercas.

6. Instale la cubierta de la correa trapezoidal.

Sustitución de la correa trapezoidal



ADVERTENCIA: Retire la cubierta de las correas trapezoidales únicamente

cuando el producto esté desconectado de la toma de corriente y el motor se haya detenido por completo.



ADVERTENCIA: No utilice el producto si la cubierta de la correa trapezoidal no está instalada.

1. Pare el producto. Consulte *Parada del producto en la página 40*.
2. Retire la cubierta de la correa trapezoidal. Consulte *Comprobación de la tensión de la correa trapezoidal en la página 48*.
3. Reduzca la distancia entre el motor y el cojinete para liberar la tensión de las correas trapezoidales.
4. Retire las correas trapezoidales antiguas e instale nuevas.
5. Aumente la distancia entre el motor y el cojinete para aplicar tensión a las correas trapezoidales. Consulte *Comprobación de la tensión de la correa trapezoidal en la página 48*.
6. Instale la cubierta de la correa trapezoidal.

Resolución de problemas

Problema	Causa	Solución
El sistema de limpieza del filtro no funciona correctamente.	No hay presión o no hay suficiente presión en el depósito a presión.	Inspeccione el sistema neumático. Limpie los filtros del compresor. Consulte <i>Limpieza de los filtros del compresor en la página 46</i> .
	Hay demasiada humedad en el depósito a presión.	Elimine toda la humedad del depósito a presión. Consulte <i>Drenaje de agua del depósito a presión en la página 44</i> .
	El controlador lógico programable (PLC) no funciona correctamente o la configuración es incorrecta.	Acuda a un taller de servicio autorizado.
El motor está encendido, pero no hay aspiración.	Los filtros principales están sucios.	Limpie los filtros principales. Consulte <i>Limpieza de los filtros principales en la página 47</i> . Cambie los filtros principales si es necesario. Consulte <i>Sustitución de los filtros principales en la página 47</i> .
	Hay una fuga en el sistema de acumulación de polvo.	Compruebe si hay juntas o fugas en el sistema de acumulación de polvo. Proceda a la sustitución si es necesario.
	La manguera extractora de polvo está mal instalada o dañada.	Inspeccione la manguera extractora de polvo. Proceda a la sustitución si es necesario.
	La tensión de las correas trapezoidales es incorrecta.	Realice una comprobación de la tensión de las correas trapezoidales.

Problema	Causa	Solución
El indicador de control de secuencia de fases está encendido.	Las fases son incorrectas.	Cambie la secuencia de fases. Consulte <i>Ajuste de la fase correcta en la página 39.</i>
El indicador de fallo del motor está encendido.	El interruptor de protección del motor se acciona debido a una sobrecarga del motor.	Asegúrese de utilizar la fuente de alimentación correcta.
		Acuda a un electricista para que inspeccione el fallo.
El polvo sale del aire por la trampilla de flujo de aire.	Los filtros principales están dañados o mal instalados.	Inspeccione los filtros principales. Sustitúyalos si es necesario; consulte la sección <i>Sustitución de los filtros principales en la página 47.</i>
El producto emite ruidos extraños.	Hay tornillos y tuercas flojos.	Apriete todos los tornillos y tuercas que se hayan aflojado.
	Hay un fallo en los cojinetes.	Acuda a un taller de servicio autorizado.
	La trampilla de flujo de aire está dañada.	Compruebe la trampilla de flujo de aire. Proceda a la sustitución si es necesario.
	El filtro HEPA (opcional) está dañado.	Compruebe el filtro HEPA. Proceda a la sustitución si es necesario.
La presión del depósito a presión es inferior a 7 bares.	El filtro del separador de agua está sucio o dañado.	Limpie el filtro del separador de agua. Proceda a la sustitución si es necesario.
	Los filtros del compresor están sucios o dañados.	Limpie los filtros del compresor. Proceda a la sustitución si es necesario.
	Hay una fuga en los tubos.	Acuda a un taller de servicio autorizado.
	La válvula de control está dañada.	Acuda a un taller de servicio autorizado.
No hay presión o no hay suficiente presión en el depósito a presión.	El sistema neumático está dañado.	Inspeccione el sistema neumático.
	Los filtros del compresor están sucios.	Limpie los filtros del compresor. Consulte <i>Limpieza de los filtros del compresor en la página 46.</i>

Códigos de error del sistema de arranque suave

arranque suave evita daños en el equipo eléctrico y proporciona información sobre el fallo.

Algunos modelos del producto tienen un sistema de arranque suave en el panel de control. El sistema de

Indicación	Problema	Solución
El LED está apagado.	El producto no se pone en marcha.	Inspeccione los enchufes y la fuente de alimentación.
El LED está encendido.	El producto no se pone en marcha.	Asegúrese de que el contactor de aislamiento está conectado correctamente.
		Asegúrese de que el producto está conectado a una toma de corriente.
El LED parpadea una vez.	Sobrecarga	Busque la causa de la sobrecarga. Pulse el botón de reinicio para reiniciar.

Indicación	Problema	Solución
El LED parpadea 2 veces.	Temperatura excesiva	Deje enfriar el producto.
El LED parpadea 3 veces.	Inversión de fase	Compruebe la secuencia de fases.
El LED parpadea 4 veces.	Pérdida de fase/carga abierta.	Confirme que hay 3 fases. Es posible que falten 1 o 2 fases.
El LED parpadea 5 veces.	Desequilibrio de fases.	Compruebe la tensión de cada fase. La unidad de fase se activa si la diferencia es superior al 50 %.
El LED parpadea 6 veces.	Cortocircuito en el SCR.	Acuda a un taller de servicio autorizado.

Transporte, almacenamiento y eliminación

Transporte



ADVERTENCIA: Tenga cuidado durante el transporte. El producto es pesado y puede ocasionar lesiones o daños si se cae o se mueve durante el transporte.



PRECAUCIÓN: No remolque este producto detrás de un vehículo.

- Asegúrese de que el cable y la manguera extractora de polvo están desconectados antes del transporte. Cierre la toma de aire cuando la manguera extractora de polvo esté desconectada.
- Retire el polvo recogido antes del transporte.
- Las ruedas permiten desplazar el producto a distancias cortas. Para distancias más largas, bloquee las ruedas y eleve el producto para desplazarlo o colóquelo en un vehículo.
- Coloque algún tipo de protección en el producto durante el transporte. La protección evita el contacto de la lluvia y la nieve con el producto.
- Asegúrese de que no haya presión en el depósito a presión antes del transporte.

Desplazamiento del producto



ADVERTENCIA: Antes de mover el producto, espere hasta que todas las piezas móviles se hayan parado por completo.



ADVERTENCIA: Use botas de protección con puntera de acero y suela antideslizante.

- Empuje o tire del producto por la empuñadura.

Subida y bajada de rampas con el producto



ADVERTENCIA: Tenga mucho cuidado al subir y bajar rampas con el producto. El producto es pesado y existe riesgo de lesiones si se cae o se mueve demasiado rápido.



ADVERTENCIA: Si se trata de rampas con pendientes pronunciadas, utilice siempre un cabestrante. No pase por debajo ni permanezca cerca del producto.

- Para bajar el producto por una rampa, hágalo avanzar lentamente.
- Para subir el producto por una rampa, hágalo retroceder lentamente.
- No gire el producto a la izquierda ni a la derecha más de 45° en una rampa.

Elevación del producto



ADVERTENCIA: Asegúrese de que el equipo de elevación tenga las especificaciones correctas para elevar el producto de forma segura. La placa de identificación del producto indica su peso.

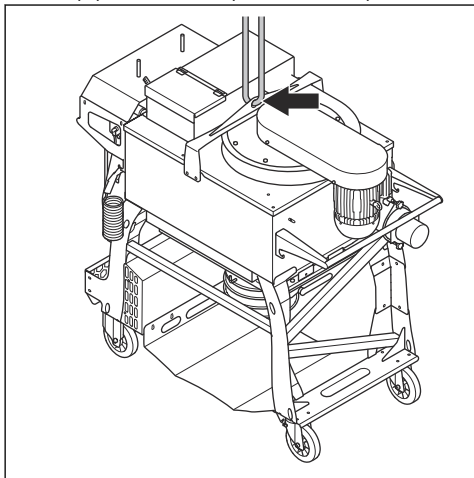


ADVERTENCIA: No pase por debajo ni cerca de un producto elevado. Mantenga a los transeúntes alejados del área de trabajo.



ADVERTENCIA: No eleve un producto dañado. Asegúrese de que la argolla de elevación esté correctamente instalada y de que no esté dañada.

1. Extraiga el polvo recogido del producto.
2. Pase una correa por la argolla de elevación y utilice un equipo de elevación para levantar el producto.



3. Levante el producto lentamente.

Fijación del producto en un vehículo de transporte

Utilice las argollas de elevación para amarrar el producto al vehículo de transporte.

1. Fije las correas de sujeción a las argollas de elevación.
2. Amarre las correas de sujeción al vehículo en el que se transportará el producto y apriételas.

Almacenamiento



PRECAUCIÓN: No guarde el producto en el exterior. Guarde siempre el producto a cubierto.

- Mantenga el producto en un lugar seco y protegido de las heladas.
- Limpie el producto y realice un mantenimiento completo antes de guardarlo.
- Mantenga el producto en un área cerrada para impedir el acceso a niños o personas no autorizadas.
- Extraiga el polvo del aspirador.

Eliminación del producto

- Respete los requisitos de reciclaje locales y las normas aplicables.
- Cuando ya no use el producto, envíelo a un distribuidor Husqvarna o deséchelo en un punto de reciclaje.

Datos técnicos

	DC 655	DC 975
Potencia nominal, W	6600	9000
Tensión nominal, V	400	
Frecuencia nominal, Hz	50	
Corriente nominal, A	13,7	17,62
Longitud del cable, m	15	
Tipo de cable de alimentación	5 x 16 mm ²	
Flujo de aire máximo, m ³ /h	3250	3510
Máximo bajo presión, mbar	48	60
Grado de inclinación máxima para limpieza, grados/%	10/18	
Peso, kg	481	521
Temperatura de funcionamiento, °C	-10-45	
Diámetro de la conexión de la manguera de polvo, mm	127/150	

Nota: Si su producto requiere una especificación eléctrica que no esté en la tabla, hable con un taller de servicio Husqvarna para obtener más información.

Emisiones sonoras

	DC 655	DC 975
Nivel de potencia acústica, LWA dB (A) ¹	101	97
Nivel de presión sonora en el oído del usuario, LP dB (A) ²	85	82
¹ Nivel de potencia acústica determinado conforme a la norma EN ISO 3747. Medido sobre superficie de hormigón. Incertidumbre de Kwa 2,5 dB		
² Nivel de presión sonora determinado conforme a la norma EN ISO 11202. Medido sobre superficie de hormigón. Incertidumbre de Kpa 2,5 dB		

Declaración sobre ruido y vibración

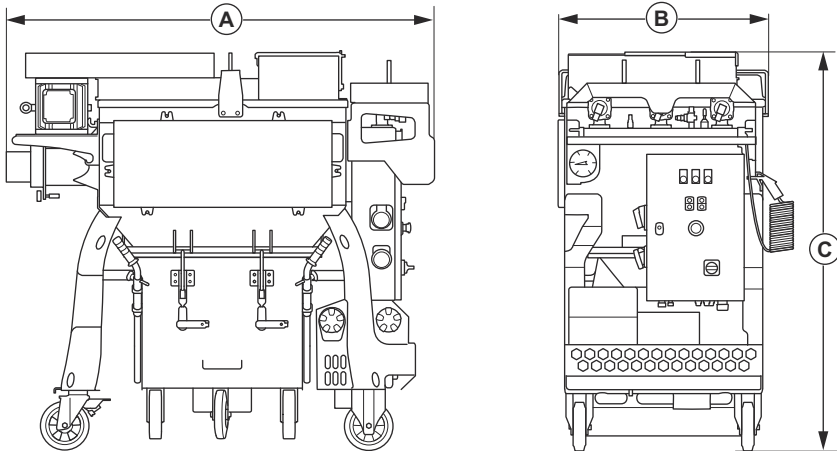
Estos valores declarados se obtuvieron en pruebas de laboratorio conforme a las normas o directivas indicadas y pueden usarse para compararlos con los valores declarados de otros productos que se hayan probado conforme a las mismas normas o directivas. Estos valores declarados no deben usarse a la hora

de evaluar el riesgo. Los valores medidos en un lugar de trabajo determinado pueden ser más altos. Los valores reales de exposición y el daño que pueda sufrir una persona en particular variarán en cada caso y dependerán de la manera en la que el usuario trabaje, el material que se esté usando, el tiempo de exposición, el estado de salud del usuario y el estado del producto.

Cables alargadores

Longitud del cable	Sección transversal			
	≤16 A	≤32 A	≤63 A	≤125 A
Calculado en un fusible previo GG ² :	16 A	32 A	63 A	125 A
> 20 m	1,5 mm ²	2,5 mm ²	10 mm ²	25 mm ²
20 m > 50 m	2,5 mm ²	4 mm ²	10 mm ²	25 mm ²
50m > 75m	4 mm ²	6 mm ²	16 mm ²	35 mm ²

Dimensiones del producto



		DC 655	DC 975
A	Longitud, mm	1731	1731
B	Anchura, mm	757	866
C	Altura, mm	1643	1643

² Las secciones transversales se deben volver a calcular cuando se utilice un fusible previo de otro tipo o dimensión de los indicados.

Accesorios

Disponible como accesorio	N.º de artículo
Cartucho de filtro principal clase M	533969201
Filtro HEPA clase H14	534008001
Casete Longopac, juego de 4x20M extrarresistente	534073301
BigBag de 70 l	533960701
BigBag de 145 l	534026201
Depósito de polvo	533489501

Declaración de conformidad

Declaración de conformidad CE

Nosotros, Husqvarna AB, SE-561 82 Huskvarna (Suecia), tel. +46- 36-146500, declaramos bajo nuestra exclusiva responsabilidad que el producto:

Descripción	Aspirador
Marca	Husqvarna
Tipo/Modelo	DC 655, DC 975
Identificación	Números de serie a partir del año 2023

Cumple las siguientes directivas y normas de la UE:

Directiva/Norma	Descripción
2006/42/CE	"relativa a las máquinas"
2014/30/UE	"relativa a la compatibilidad electromagnética"

Y que se aplican las especificaciones técnicas o los estándares siguientes:

EN ISO 12100:2010, EN 60204-1:2006

Partille, 2023-04-12



Martin Huber

Director de I+D, Superficies de hormigón y suelos

Husqvarna AB, Construction Division

Responsable de la documentación técnica



Sommario

Introduzione.....	57	Trasporto, stoccaggio e smaltimento.....	78
Sicurezza.....	60	Dati tecnici	80
Utilizzo.....	64	Accessori.....	82
Manutenzione.....	71	Dichiarazione di conformità.....	83
Risoluzione dei problemi.....	76		

Introduzione

Responsabilità del proprietario



AVVERTENZA: La lavorazione di calcestruzzo e pietra mediante metodi quali taglio, smerigliatura o foratura, soprattutto durante il funzionamento a secco, genera polvere proveniente dal materiale trattato, che spesso contiene silice. Il silice è un componente a base di sabbia, quarzo, argilla per mattoni, granito e numerosi altri minerali e rocce. L'esposizione a quantità eccessiva di tale polvere può provocare:

disturbi respiratori (influenzano la capacità di respirare), compresa la bronchite cronica, silicosi e fibrosi polmonare dall'esposizione alla silice. Queste patologie possono essere letali.

Irritazioni cutanee ed eruzioni cutanee.

Cancro in conformità a NTP e IARC * */ National Toxicology Program, International Agency for Research on Cancer.

Eseguire le seguenti operazioni:

Evitare l'inalazione e il contatto cutaneo con polvere, nebbia e fumi.

Indossare e accertarsi che tutti i presenti indossino protezioni respiratorie quali mascherine antipolvere progettate per filtrare le particelle microscopiche. (Vedere OSHA 29 CFR parte 1926.1153)

Per ridurre al minimo le emissioni di polvere, utilizzare un apposito estrattore.

Il proprietario/datore di lavoro è responsabile della formazione dell'operatore sull'uso sicuro del prodotto. I supervisori e gli operatori devono aver letto e compreso le istruzioni per l'uso. Devono conoscere:

- Le istruzioni di sicurezza del prodotto.
- La gamma di applicazioni e le limitazioni del prodotto.

- Come utilizzare e sottoporre a manutenzione il prodotto.

Le normative locali/nazionali potrebbero limitare l'utilizzo del prodotto. Prima di utilizzare il prodotto, verificare quali sono le norme applicabili alla propria area di lavoro.

Descrizione del prodotto

Il prodotto è un collettore di polveri azionato da un motore elettrico. La polvere passa dal tubo dell'estrattore di polveri all'ingresso della polvere. Il prodotto raccoglie le particelle di polveri dall'aria.

Uso previsto



AVVERTENZA: Utilizzare le prese di corrente sul prodotto solo per gli scopi specificati nelle istruzioni.



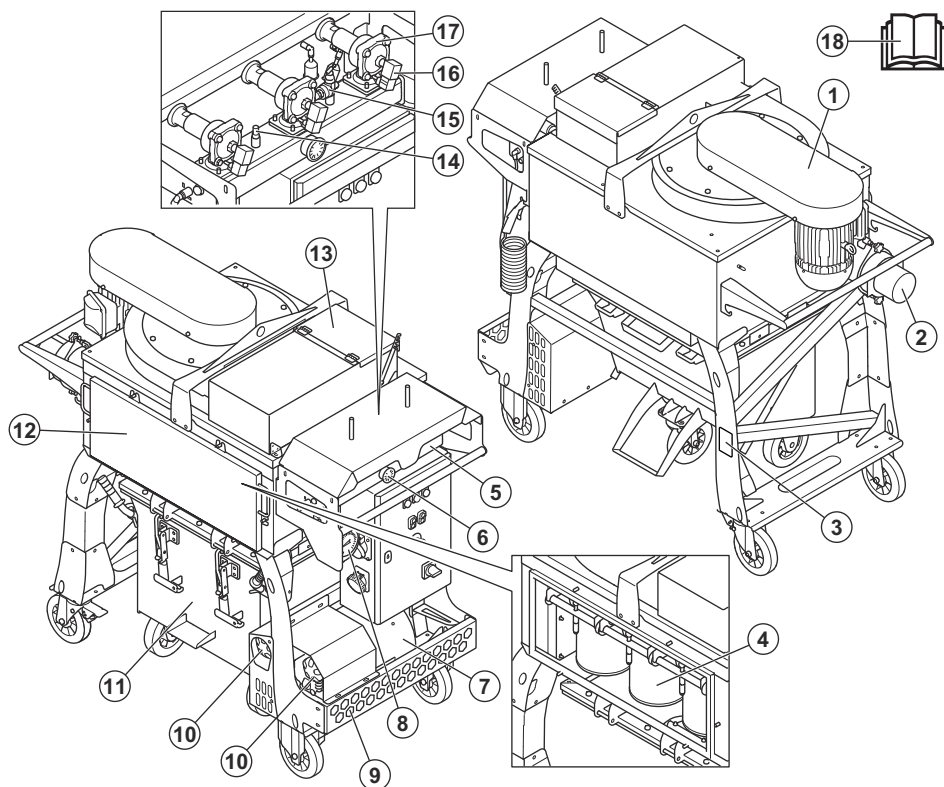
AVVERTENZA: Non raccogliere fonti di accensione, particelle calde, liquidi, materiale esplosivo e particelle instabili o piroforiche.

Il prodotto è destinato solo all'uso professionale. Il prodotto è utilizzato per l'aspirazione a secco e destinato all'uso in interni ed esterni in condizioni di asciutto. Il prodotto ha lo scopo di raccogliere e rimuovere materiale secco da macchine e dispositivi. Il materiale può essere pericoloso e dannoso per la salute.

È possibile collegare un elettrotensile alle prese di corrente. Accertarsi che il consumo energetico (W) dell'elettrotensile non sia superiore al consumo energetico massimo (W) identificato sulla presa di corrente.

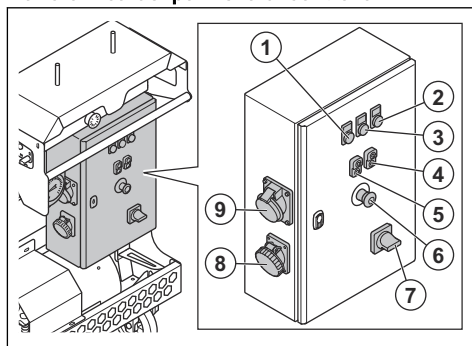
Non utilizzare il prodotto per altre attività. Utilizzare il prodotto solo con gli accessori approvati dal produttore.

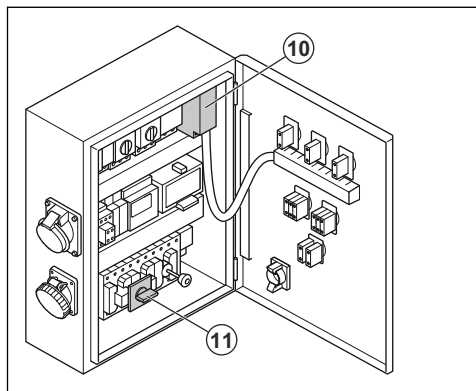
Panoramica del prodotto



1. Unità ventola
2. Presa d'aria
3. Piastrina modello
4. Filtri primari
5. Autoclave
6. Manometro
7. Compressore d'aria
8. Vacuometro
9. Separatore d'acqua
10. Filtri per compressori d'aria
11. Recipiente per la polvere
12. Portello del filtro
13. Sportello del flusso d'aria
14. Valvola di sicurezza per l'autoclave
15. Distributore idraulico per l'autoclave
16. Solenoide della valvola a impulsi
17. Valvola a impulsi
18. Manuale dell'operatore

Panoramica del pannello di controllo





1. Indicatore di corrente
2. Indicatore di fase errata
3. Indicatore di guasto del motore
4. Pulsante ON/OFF del compressore d'aria
5. Pulsante ON/OFF ventola
6. Pulsante per l'arresto di emergenza
7. Interruttore ON/OFF
8. Presa di corrente per prodotto secondario monofase
9. Presa di corrente per prodotto secondario trifase
10. Dispositivo di avviamento graduale
11. Convertitore di fase

Simboli riportati sul prodotto



Avvertenza: questo prodotto può essere pericoloso e causare lesioni gravi o mortali all'operatore o a terzi. Prestare attenzione e utilizzare il prodotto correttamente.



Alta tensione.



Punto di sollevamento.



Leggere attentamente il Manuale e accertarsi di aver compreso le istruzioni prima di utilizzare il prodotto.



Utilizzare una protezione respiratoria omologata.



Usare cuffie protettive omologate.



Utilizzare protezioni per gli occhi omologate.



Utilizzare guanti protettivi omologati.



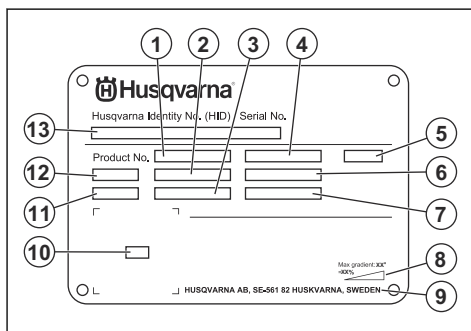
Utilizzare stivali protettivi omologati.



Questo prodotto è conforme alle direttive UE applicabili.

Nota: Gli altri simboli/decalcomanie applicati sul prodotto riguardano particolari requisiti necessari per ottenere la certificazione in alcuni mercati.

Piastrina modello



1. Codice prodotto
2. Peso del prodotto
3. Potenza nominale
4. Tensione nominale
5. Involucro
6. Corrente nominale
7. Frequenza
8. Angolo di pendenza massimo
9. Produttore
10. Codice scansionabile
11. Anno di produzione
12. Modello
13. Numero di serie

Responsabilità del prodotto

Come indicato nelle leggi vigenti in materia di responsabilità obbligatoria sul prodotto, non siamo responsabili per eventuali danni causati dal nostro prodotto se:

- Il prodotto viene riparato in modo errato.

- Il prodotto viene riparato con parti che non provengono o non sono omologate dal produttore.
- Il prodotto contiene un accessorio che non proviene o non è omologato dal produttore.
- Il prodotto non viene riparato presso un centro di assistenza autorizzato o presso un'autorità competente.

Sicurezza

Definizioni di sicurezza

Le avvertenze, le precauzioni e le note sono utilizzate per evidenziare le parti importanti del manuale.



AVVERTENZA: Utilizzato se è presente un rischio di lesioni o morte dell'operatore o di passanti nel caso in cui le istruzioni del manuale non vengano rispettate.



ATTENZIONE: Utilizzato se è presente un rischio di danni al prodotto, ad altri materiali oppure alla zona adiacente nel caso in cui le istruzioni del manuale non vengano rispettate.

Nota: Utilizzato per fornire ulteriori informazioni necessarie in una determinata situazione.

Istruzioni di sicurezza generali



AVVERTENZA: Leggere le seguenti avvertenze prima di utilizzare il prodotto.

- Questo prodotto è uno strumento pericoloso se non si presta attenzione o se si utilizza il prodotto in modo errato. Il prodotto può causare gravi lesioni o morte dell'operatore o altre persone. Prima di utilizzare il prodotto, è necessario consultare attentamente il contenuto di questo manuale dell'operatore.
- Questo prodotto non è destinato all'utilizzo da parte di persone, bambini inclusi, con ridotte capacità fisiche, sensoriali o mentali, oppure con mancanza di esperienza e conoscenza, a meno che siano istruite o controllate durante l'utilizzo da una persona responsabile della loro sicurezza.
- Conservare tutte le avvertenze e le istruzioni.
- Rispettare tutte le leggi e le normative vigenti.
- L'operatore e il datore di lavoro devono conoscere e prevenire i rischi durante il funzionamento del prodotto.
- Non consentire ad altre persone di utilizzare il prodotto se non hanno letto e compreso il contenuto del manuale operatore.

- Non azionare il prodotto a meno che non si riceva la formazione appropriata prima dell'uso. Assicurarsi che tutti gli operatori ricevano la formazione appropriata.
- Non consentire ai bambini di utilizzare il prodotto.
- Consentire l'utilizzo del prodotto solo a persone autorizzate.
- L'operatore è responsabile di eventuali incidenti ad altre persone o dei danni materiali.
- Non utilizzare il prodotto quando si è stanchi, ammalati o sotto effetto di alcool, farmaci o medicinali.
- Usare la massima cautela e il buon senso.
- Tenere pulito il prodotto. Assicurarsi che sia possibile leggere chiaramente simboli e decalcomanie.
- Non utilizzare il prodotto se danneggiato o se non funziona correttamente.
- Non effettuare modifiche a questo prodotto.
- Non utilizzare mai il prodotto se è possibile che altre persone abbiano apportato modifiche su di esso.

Istruzioni di sicurezza per il funzionamento



AVVERTENZA: Leggere le seguenti avvertenze prima di utilizzare il prodotto.

- Usare sempre abbigliamento protettivo personale. Fare riferimento a *Dispositivi di protezione individuale alla pagina 61*.
- Non utilizzare il prodotto senza aver installato prima tutte le protezioni.
- Assicurarsi di saper spegnere il motore rapidamente in caso di emergenza.
- prima di allontanarsi dal prodotto, arrestare il motore e scollegare il cavo di alimentazione. Assicurarsi che non vi sia alcun rischio di avviamento accidentale.
- Tenere i capelli, gli indumenti larghi e tutte le parti del corpo lontani da aperture o parti in movimento.
- Accertarsi di trovarsi in una posizione sicura e stabile durante il funzionamento.
- Assicurarsi che non vi siano bulloni e dadi allentati.
- Utilizzare sempre accessori omologati. Rivolgersi al rivenditore Husqvarna per maggiori informazioni.

- Assicurarsi che il tubo dell'estrattore di polveri sia fissato correttamente al prodotto con fascette stringitubo e nastro adesivo industriale.
- Assicurarsi che i freni di stazionamento siano inseriti e di essere in una posizione sicura e stabile durante il funzionamento.
- Controllare regolarmente il contenuto del sistema di raccolta della polvere sul fondo del prodotto. Indossare sempre una mascherina protettiva quando si svuota il sistema di raccolta della polvere. Quando si smaltisce la polvere, rispettare le norme locali.
- Non puntare il tubo dell'estrattore di polveri verso le persone.
- Accertarsi che non vi siano tracce di olio o grasso sulle impugnature.
- Non utilizzare il prodotto per raccogliere acqua o liquidi.
- Non utilizzare il prodotto per raccogliere oggetti caldi, incandescenti o fumanti.
- Non utilizzare il prodotto per raccogliere liquidi infiammabili o combustibili.
- Non utilizzare il prodotto per raccogliere polveri pericolose.
- Arrestare immediatamente il prodotto se dal filtro fuoriesce della polvere. I filtri primari sono danneggiati o non installati correttamente.
- Non utilizzare senza sacco e/o filtri in sede. Sostituire il sacco raccogli-polvere e il sistema di filtri come indicato nel presente manuale.

Protezione antipolvere



AVVERTENZA: Leggere le seguenti avvertenze prima di utilizzare il prodotto.

- Il funzionamento del prodotto può generare polveri nell'aria. Le polveri possono causare lesioni gravi e problemi di salute permanenti. Le polveri di silice sono considerate dannose da diverse autorità. Di seguito sono riportati alcuni esempi di problemi di salute:
 - Malattie polmonari fatali, bronchite cronica, silicosi e fibrosi polmonare
 - Cancro
 - Difetti alla nascita
 - Infiammazione cutanea
- Utilizzare l'attrezzatura corretta per ridurre la quantità di polveri e fumi nell'aria e per ridurre il deposito delle polveri su attrezzature di lavoro, superfici, indumenti e parti del corpo. Esempi di controlli sono i sistemi di raccolta della polvere. Se possibile, ridurre la formazione di polveri all'origine. Accertarsi che l'attrezzatura sia installata e utilizzata correttamente e che venga eseguita la manutenzione ordinaria.
- utilizzare protezione respiratoria omologata. Accertarsi che la protezione delle vie respiratorie sia

adeguata ai materiali pericolosi presenti nell'area di lavoro.

- Accertarsi che il flusso d'aria nell'area di lavoro sia sufficiente.
- È responsabilità dell'utente analizzare la superficie da trattare. La superficie non deve contenere sostanze che, se trattate, potrebbero comportare rischio di incendio, esplosione o per la salute. L'utente deve effettuare una valutazione dei rischi sulla base delle informazioni ottenute sulla superficie da trattare e adottare le precauzioni appropriate per l'intervento da eseguire.

Sicurezza per il rumore



AVVERTENZA: Leggere le seguenti avvertenze prima di utilizzare il prodotto.

- Livelli di rumore elevati e un'esposizione prolungata al rumore possono causare la perdita dell'udito dovuta al rumore.
- Per ridurre il livello di rumorosità, eseguire la manutenzione e azionare il prodotto come indicato nel manuale dell'operatore.
- Utilizzare una protezione per l'udito omologata durante l'utilizzo del prodotto.
- Stare in ascolto per sentire segnali di avvertimento e voci quando si utilizzano le cuffie protettive. Rimuovere la protezione acustica quando il prodotto viene arrestato, a meno che non sia necessaria una protezione acustica per il livello di rumore nell'area di lavoro.

Dispositivi di protezione individuale



AVVERTENZA: Leggere le seguenti avvertenze prima di utilizzare il prodotto.

- Quando si utilizza il prodotto, utilizzare sempre i dispositivi di protezione individuale omologati. L'uso di dispositivi di protezione individuale non elimina il rischio di lesioni, ma ne riduce la gravità in caso di incidente. Rivolgersi al rivenditore per scegliere i dispositivi di protezione individuale idonei.
- Controllare regolarmente le condizioni dei dispositivi di protezione individuale.
- Usare cuffie protettive omologate.
- utilizzare protezione respiratoria omologata.
- Utilizzare una protezione per gli occhi omologata con protezione laterale.
- Usare guanti protettivi.
- Utilizzare stivali con calotta di acciaio e suola antiscivolo.
- Utilizzare indumenti da lavoro approvati o indumenti aderenti equivalenti, con maniche e gambe lunghe.

Sicurezza dell'area di lavoro



AVVERTENZA: Leggere le seguenti avvertenze prima di utilizzare il prodotto.

- Non utilizzare il prodotto in presenza di nebbia, pioggia, vento forte, freddo, rischio di fulmini o altre condizioni climatiche sfavorevoli.
- Tenere bambini, astanti e animali lontani dall'area di lavoro e a una distanza minima di 5 m dal prodotto.
- Accertarsi che solo persone autorizzate siano presenti nell'area di lavoro.
- Tenere l'area di lavoro pulita e ben illuminata. Il disordine e le aree di lavoro non illuminate possono essere causa di incidenti.
- Assicurarsi che le superfici irregolari, ad esempio le cuciture saldate o i giunti a pavimento, non causino un arresto del prodotto.
- Assicurarsi che non siano presenti cavi o tubi nella direzione di funzionamento del prodotto.
- Assicurarsi che sia disponibile un flusso d'aria sufficiente nell'area di lavoro.
- Accertarsi che non siano presenti liquidi infiammabili nell'area di lavoro.
- Questo apparecchio non è adatto all'uso in luoghi classificati (pericolosi), per aspirare polveri o liquidi ad alto rischio di esplosione, né miscele composte da polveri combustibili e liquidi.
- Non aspirare materiali in fiamme o che emettono fumo, come sigarette, fiammiferi o ceneri calde.
- Non utilizzare per aspirare liquidi infiammabili, quali benzina, o in aree dove possono essere presenti vapori infiammabili.

Sicurezza elettrica



AVVERTENZA: C'è sempre il rischio di scosse quando si utilizzano prodotti elettrici. Non utilizzare il prodotto in condizioni climatiche sfavorevoli. Non toccare parafulmini e oggetti metallici. Per prevenire lesioni personali, utilizzare sempre il prodotto secondo quanto indicato nel presente manuale dell'operatore.



AVVERTENZA: Utilizzare sempre un alimentatore con RCD (dispositivo salvavita). Un dispositivo RCD diminuisce il rischio di scosse elettriche.



AVVERTENZA: Alta tensione. Nel gruppo di potenza sono presenti parti non protette. Scollegare sempre la spina di alimentazione prima di aprire lo sportello della scatola elettrica.



AVVERTENZA: Utilizzare la presa di corrente presente sul prodotto solo per gli scopi specificati nelle istruzioni.



ATTENZIONE: L'alimentazione del prodotto o del generatore deve essere sufficiente e costante per garantire il regolare funzionamento del motore. Una tensione non corretta causa l'aumento della potenza assorbita e della temperatura del motore fino all'attivazione del circuito di sicurezza. La dimensione del cavo di alimentazione deve essere conforme alle normative nazionali e locali. La dimensione della presa di rete deve corrispondere all'ampereaggio della presa elettrica e del cavo di prolunga del prodotto.

Se la resistenza di sistema dell'alimentazione elettrica di rete è più elevata, possono verificarsi brevi cali di tensione quando il prodotto viene avviato. Ciò può influire sul funzionamento di altri prodotti, ad esempio può verificarsi uno sfarfallio delle luci.

- La spina di alimentazione deve essere adeguata all'uscita. Evitare assolutamente di apportare modifiche alla spina. Non utilizzare adattatori per spine con attrezzi elettrici dotati di messa a terra. Le spine non modificate e le prese adatte allo scopo riducono il rischio di scosse elettriche.
- Evitare il contatto con superfici messe a massa o collegate a terra, come condutture, radiatori, stufe e frigoriferi. In casi simili, si verificherebbe un aumento del rischio di scosse elettriche.
- Controllare che i valori di potenza, del fusibile e della tensione di rete corrispondano a quelli indicati sulla targhetta dati di funzionamento del prodotto.
- Arrestare sempre il prodotto prima di staccare la spina di alimentazione.
- Assicurarsi che l'interruttore ON/OFF sia in posizione OFF prima di collegare il prodotto all'alimentazione.
- Scollegare sempre la spina di alimentazione durante un lungo periodo di fermo del prodotto.
- Non utilizzare il prodotto se il cavo o la spina di alimentazione sono danneggiati. Per evitare qualsiasi pericolo, se il cavo di alimentazione è danneggiato, deve essere sostituito dal produttore, da un addetto all'assistenza o da personale qualificato equivalente. Un cavo di alimentazione danneggiato può causare lesioni gravi e persino la morte.
- Utilizzare il cavo di alimentazione in modo corretto. Non utilizzare il cavo di alimentazione per spostare, tirare o scollegare il prodotto. Tirare la spina per scollegare il cavo di alimentazione. Non tirare il cavo di alimentazione.
- Utilizzare il prodotto solo su superfici asciutte.

- Tenere il prodotto lontano dalla pioggia. L'acqua che penetra nel prodotto aumenta il rischio di scosse elettriche.
- Scollegare sempre il cavo di alimentazione prima di connettere o disconnettere il collegamento del cavo del motore e della scatola di collegamenti elettrici.
- Per evitare situazioni pericolose dovute al ripristino involontario del termofusibile, questo apparecchio non deve essere alimentato attraverso un dispositivo di commutazione esterno, come un timer, o collegato a un circuito che viene acceso e spento regolarmente dall'apparecchio.
- Assicurarsi che l'alimentazione del prodotto sia fornita da trasformatori separati utilizzati solo per scopi industriali.
- Non avvicinare il cavo di prolunga a fonti di calore, olio, spigoli taglienti o parti in movimento. Un cavo danneggiato aumenta il rischio di scosse elettriche.
- Accertarsi che il cavo di prolunga sia in buone condizioni e non sia danneggiato.
- Non utilizzare il cavo di prolunga mentre è avvolto. Ciò può causare un surriscaldamento del cavo di prolunga.
- Assicurarsi che il cavo di prolunga non sia di intralcio al prodotto durante il funzionamento. Ciò evita danni al cavo di prolunga.

Dispositivi di sicurezza sul prodotto



AVVERTENZA: Leggere le seguenti avvertenze prima di utilizzare il prodotto.

Istruzioni per la messa a terra del prodotto



AVVERTENZA: Il collegamento errato può provocare scosse elettriche. In caso di dubbi sul collegamento a terra del prodotto, rivolgersi a un elettricista certificato.

Non modificare la spina di alimentazione rispetto alle specifiche di fabbrica. Se la spina o il cavo di alimentazione sono danneggiati o devono essere sostituiti, rivolgersi a un'officina autorizzata Husqvarna. Rispettare le norme e le leggi locali.

Se non si comprendono pienamente le istruzioni relative alla messa a terra del prodotto, rivolgersi a un elettricista certificato.

Utilizzare solo prolunghe per esterni dotate di messa a terra con spine e prese di messa a terra conformi al connettore di alimentazione del prodotto.

Il prodotto dispone di cavo e di spina di alimentazione con messa a terra. Collegare sempre il dispositivo a una presa di corrente con messa a terra. Questo diminuisce il rischio di scosse elettriche.

Non utilizzare adattatori elettrici insieme al prodotto.

Cavi di prolunga

- Utilizzare solo cavi di prolunga omologati con caratteristiche idonee.
- Il valore nominale sul cavo di prolunga deve essere equivalente o superiore al valore indicato sulla targhetta dati di funzionamento del prodotto.
- Utilizzo di prolunghe con messa a terra.
- Quando si utilizza il prodotto all'aperto, utilizzare un cavo di prolunga adatto per l'uso all'aperto. Questo diminuisce il rischio di scosse elettriche.
- Tenere la connessione della prolunga asciutta e sollevata dal suolo.

- Non utilizzare un prodotto se i dispositivi di sicurezza sono danneggiati o non funzionano correttamente.
- Effettuare quotidianamente un controllo dei dispositivi di sicurezza. Se i dispositivi di sicurezza sono danneggiati o non funzionano correttamente, rivolgersi a un addetto dell'assistenza Husqvarna.
- Non apportare modifiche ai dispositivi di sicurezza

Pulsante per l'arresto di emergenza

Il pulsante di arresto di emergenza serve per arrestare rapidamente il prodotto e interrompere la rete di alimentazione elettrica.

Controllo del pulsante per l'arresto di emergenza

Fare riferimento a *Panoramica del pannello di controllo alla pagina 58* per informazioni sulla posizione del pulsante per l'arresto di emergenza sul prodotto.

1. Ruotare il pulsante per l'arresto di emergenza in senso orario per accertarsi che sia disinserito.
2. Avviare il prodotto. Fare riferimento a *Avviamento del prodotto alla pagina 66*.
3. Premere il pulsante per l'arresto di emergenza.
4. Accertarsi che il motore si sia arrestato.
5. Ruotare in senso orario il pulsante per l'arresto di emergenza per disinnestare.

Interruttore di protezione del motore

Il prodotto è dotato di interruttori di protezione del motore multipli per evitare il sovraccarico del motore. Far controllare da un elettricista gli interruttori di protezione del motore in caso di sovraccarico dello stesso.

Istruzioni di sicurezza per la manutenzione



AVVERTENZA: Leggere le seguenti avvertenze prima di eseguire la manutenzione del prodotto.

- Gli incidenti correlati al prodotto si verificano durante la ricerca dei guasti, l'assistenza e la manutenzione, in quanto durante tali interventi l'operatore si viene a trovare necessariamente nell'area di rischio del prodotto. Per evitare incidenti, l'operatore deve prestare attenzione, pianificare e preparare il lavoro.
- Se la manutenzione non viene eseguita correttamente e con regolarità, aumenta il rischio di lesioni personali e danni al prodotto.
- Usare sempre abbigliamento protettivo personale. Fare riferimento a *Dispositivi di protezione individuale alla pagina 61*.
- Prima di eseguire la manutenzione, scollegare il cavo di alimentazione del prodotto.
- Non apportare modifiche al prodotto. Le modifiche apportate al prodotto non approvate dal produttore possono causare gravi lesioni, anche letali.
- Utilizzare sempre accessori e ricambi originali. Accessori e ricambi che non sono stati approvati dal produttore possono causare gravi lesioni, anche fatali.
- Sostituire le parti danneggiate, usurate o rotte.
- Eseguire esclusivamente gli interventi di manutenzione riportati nel presente manuale operatore. Rivolgersi a un'officina autorizzata per tutti gli altri interventi.
- Se è necessario sostituire il filo di alimentazione, l'operazione deve essere eseguita dal produttore o un suo agente onde evitare rischi per la sicurezza.
- I controlli dei componenti elettrici devono essere effettuati solo da un elettricista qualificato.
- Prestare attenzione durante l'uso dei filtri. Se si danneggiano i filtri, sussiste il rischio di dispersione della polvere.

- Il produttore, o una persona incaricata, deve eseguire un'ispezione tecnica almeno una volta all'anno. L'ispezione tecnica comprende l'ispezione dei filtri per verificare l'eventuale presenza di danni, la tenuta dell'aria del prodotto e il corretto funzionamento del meccanismo di controllo. Inoltre, l'efficienza di filtrazione del prodotto deve essere testata almeno una volta all'anno o con una frequenza maggiore in base a quanto specificato dai requisiti nazionali. Se il test non viene eseguito, i filtri principali devono essere sostituiti con filtri nuovi.
- Durante le operazioni di assistenza o riparazione, tutti gli elementi contaminati che non possono essere puliti in modo soddisfacente devono essere smaltiti; tali elementi devono essere smaltiti in sacchi impermeabili in conformità con le norme vigenti per lo smaltimento di tali rifiuti.
- Tutte le parti della macchina devono essere considerate contaminate quando vengono rimosse dall'area di lavoro ed è necessario adottare misure adeguate per evitare la dispersione di polvere.
- L'esterno della macchina deve essere decontaminato con metodi di aspirazione e pulito o trattato con un sigillante prima di essere portato fuori da un'area di lavoro.
- Per l'assistenza da parte dell'utente, la macchina deve essere smontata, pulita e sottoposta a manutenzione, per quanto ragionevolmente possibile, senza causare rischi per il personale addetto alla manutenzione e le altre persone. Le precauzioni adeguate comprendono la decontaminazione prima dello smontaggio, la predisposizione di una ventilazione di scarico locale filtrata nel punto in cui la macchina viene smontata, la pulizia dell'area di manutenzione e un'adeguata protezione individuale.
- Nel locale è necessario prevedere un adeguato TASSO DI CAMBIO DELL'ARIA TCA, se l'aria di scarico viene reimpressa nello stesso. Fare riferimento ai regolamenti nazionali.

Utilizzo

Introduzione



AVVERTENZA: Prima di utilizzare il prodotto, è necessario leggere e comprendere il capitolo relativo alla sicurezza.

del prodotto per accertarsi che sia ben saldo. Non utilizzare un cavo di prolunga che non consenta un collegamento saldo.

Nota: Leggere attentamente il manuale dell'operatore fornito con l'apparecchiatura. Assicurarsi di rispettare le impostazioni e ai requisiti per il prodotto secondario, se sono specificati.

Cosa fare prima di azionare il prodotto



AVVERTENZA: Per evitare il rischio di lesioni, collegare saldamente la spina del prodotto alla prolunga. Controllare regolarmente il collegamento durante l'uso

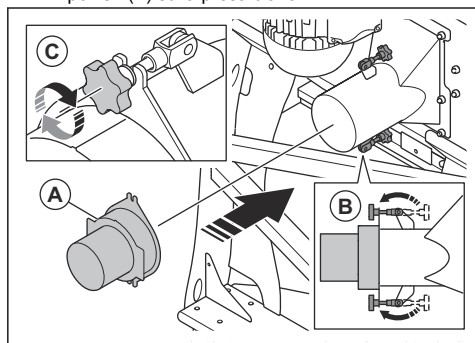
1. Leggere il manuale dell'operatore con attenzione e accertarsi di averne compreso il contenuto.

2. Eseguire la manutenzione giornaliera. Fare riferimento a *Programma di manutenzione alla pagina 71*.
3. Accertarsi che l'area di lavoro sia pulita adeguatamente.
4. Usare sempre abbigliamento protettivo personale. Fare riferimento a *Dispositivi di protezione individuale alla pagina 61*.
5. Accertarsi che il prodotto sia installato correttamente.
6. Accertarsi che la frequenza e la tensione indicate sulla targhetta dati di funzionamento corrispondano a quelle della fonte di alimentazione. Ciò vale anche per i cavi di prolunga.
7. Accertarsi che la spina di alimentazione sia collegata correttamente.

Per collegare il tubo di aspirazione delle polveri

Il prodotto può essere utilizzato con un tubo dell'estrattore di polveri del diametro di 150 mm/6 poll. o 127 mm/5 poll. Utilizzare un tubo dell'estrattore di polveri antistatico.

1. Collegare il tubo dell'estrattore di polveri con fascette stringitubo e nastro adesivo industriale.
2. Se si utilizza un tubo dell'estrattore di polveri del diametro di 127 mm/5 poll., installare l'adattatore per lo stesso. Eseguire le operazioni specificate di seguito:
 - a) Applicare l'adattatore del tubo dell'estrattore di polveri (A) sulla presa d'aria.

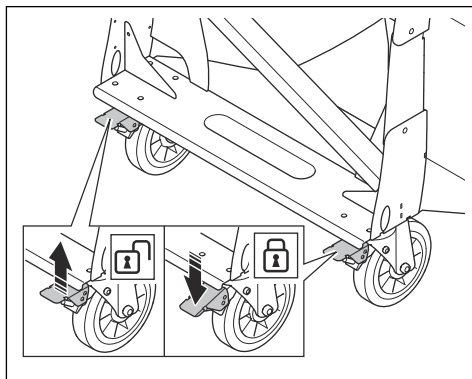


- b) Inserire i morsetti nelle fessure dell'adattatore (B).
- c) Serrare le vite sui morsetti (C).

Inserimento e disinserimento del freno di stazionamento

Il freno di stazionamento deve essere inserito prima di avviare il prodotto.

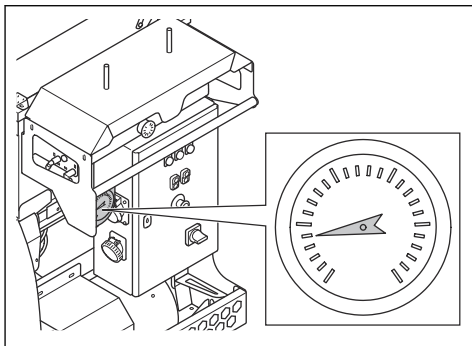
1. Spingere la leva di bloccaggio verso il basso per inserire il freno di stazionamento.



2. Per disinserire il freno di stazionamento, spingere la leva di bloccaggio verso l'alto.

Vacuometro

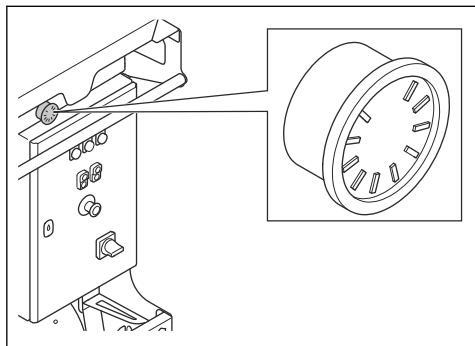
Il vacuometro indica le condizioni dei filtri primari. Se il valore del vacuometro è pari o superiore a 20 cmH₂O, è necessario pulire i filtri primari. Fare riferimento a *Pulizia dei filtri primari alla pagina 73*. Se il valore del vacuometro è pari o superiore a 15 cmH₂O dopo la pulizia dei filtri primari, è necessario sostituire i filtri stessi. Fare riferimento a *Sostituzione dei filtri primari alla pagina 74*.



Manometro dell'autoclave

Il manometro dell'autoclave indica la pressione presente nella stessa. L'aria contenuta nell'autoclave pulisce i filtri

primari. La pressione è di circa 7 bar/100 PSI durante il funzionamento.



Separatore d'acqua

Il separatore d'acqua rimuove sporco, olio e acqua dall'aria.

Collegamento di un prodotto secondario

1. Collegare la spina di alimentazione del prodotto secondario a un alimentatore o al prodotto stesso.
2. Assicurarsi che il tubo dell'estrattore di polveri tra il prodotto e il prodotto secondario sia collegato con fascette stringitubo e nastro adesivo industriale.
3. Assicurarsi che il tubo dell'estrattore di polveri sia in buone condizioni e possa muoversi liberamente.

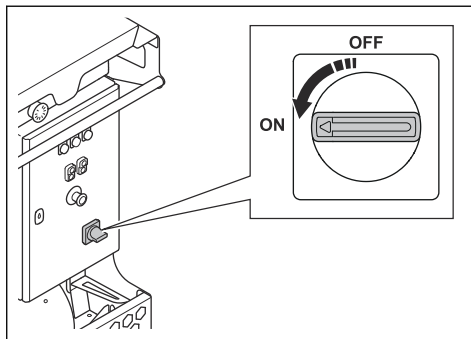
Collegamento del prodotto a una fonte di alimentazione

1. Collegare la spina di alimentazione del prodotto a una presa di rete collegata a terra o a un'altra fonte di alimentazione.
2. Accertarsi che la tensione di rete corrisponda a quella indicata sulla targhetta dati di funzionamento del prodotto.

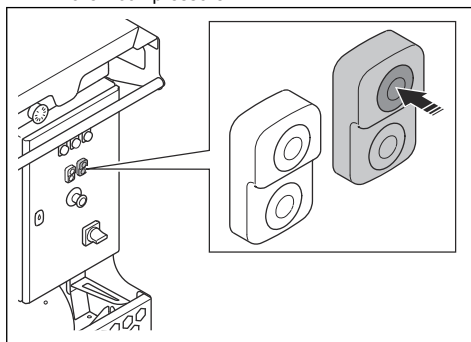
Avviamento del prodotto

1. Collegare il tubo dell'estrattore di polveri tra il prodotto e il prodotto secondario.
2. Collegare il prodotto all'alimentazione.

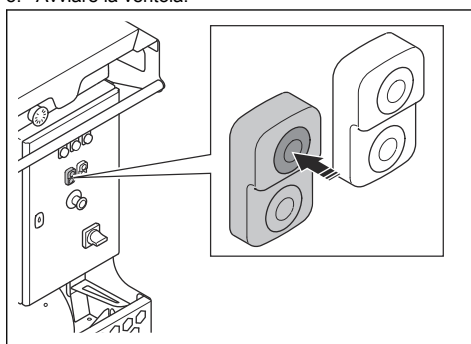
3. Portare l'interruttore ON/OFF su ON.



4. Avviare il compressore.



5. Avviare la ventola.

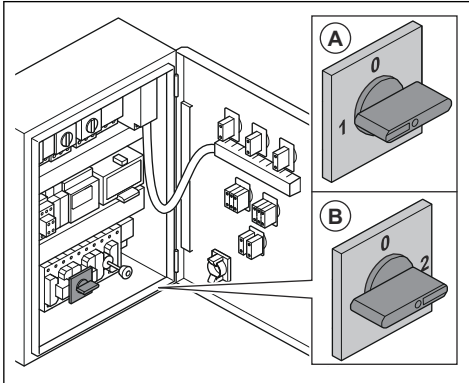


Impostazione della fase corretta

Se l'indicatore di fase errata è acceso, è presente un errore di fase ed è necessario modificare la posizione dell'interruttore del convertitore di fase.

1. Scollegare il prodotto dall'alimentazione.
2. Aprire il pannello di controllo.

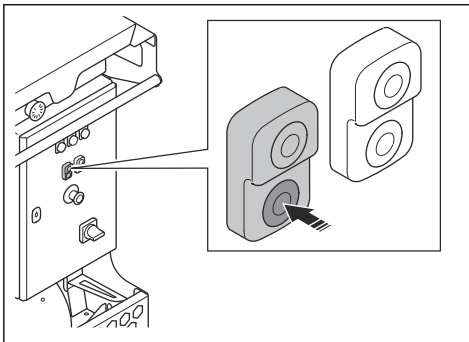
3. Portare l'interruttore del convertitore di fase su (A) o (B).



4. Chiudere il pannello di controllo.

Arresto del prodotto

1. Se si arresta temporaneamente il prodotto, arrestare solo la ventola.



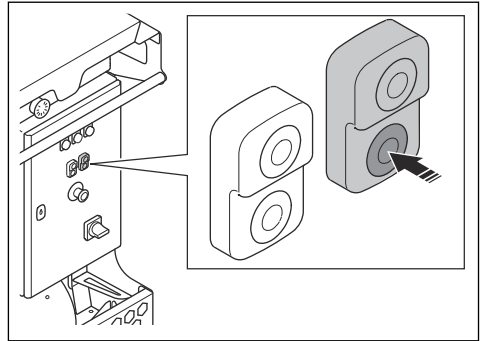
Nota: Quando il compressore d'aria è acceso durante una breve sosta, il prodotto pulisce i filtri primari.



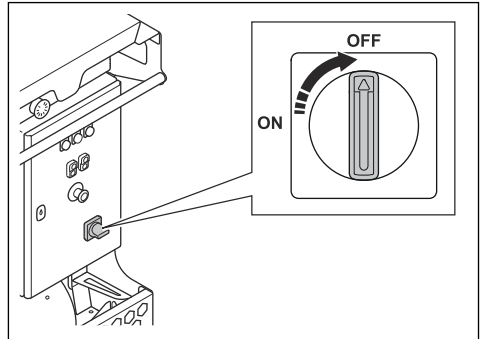
AVVERTENZA: Chiudere sempre la presa d'aria quando è in funzione il ciclo di pulizia del prodotto. Se la presa d'aria non è chiusa, può entrare della polvere nell'aria. Le particelle di polvere sono pericolose per la salute.

2. Se si arresta il prodotto per più di 1 ora, arrestare la ventola, quindi eseguire le operazioni descritte di seguito:

- a) Arrestare il compressore d'aria.



- b) Portare l'interruttore ON/OFF su OFF.

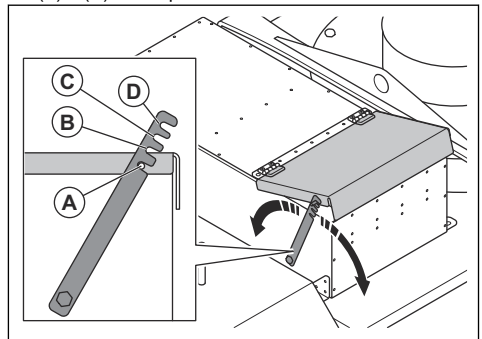


- c) Scollegare la spina dall'alimentazione.
d) Chiudere lo sportello del flusso d'aria.

Regolazione della potenza di aspirazione

Per regolare la potenza di aspirazione, utilizzare lo sportello del flusso d'aria posto sulla parte superiore del prodotto. È necessario regolare la potenza di aspirazione, ad esempio quando i filtri primari sono nuovi.

1. Regolare la potenza di aspirazione tra le posizioni (A) e (D) dello sportello del flusso d'aria.



- a) Per una minore potenza di aspirazione, utilizzare la posizione (B) o (A).
- b) Per una maggiore potenza di aspirazione, utilizzare la posizione (C) o (D).

Sistemi di raccolta della polvere

La polvere raccolta viene accumulata sul fondo del prodotto nell'apposito sistema di raccolta. È possibile utilizzare il prodotto con diversi sistemi di raccolta della polvere. Fare riferimento a *Accessori alla pagina 82*.

Svuotamento del recipiente della polvere

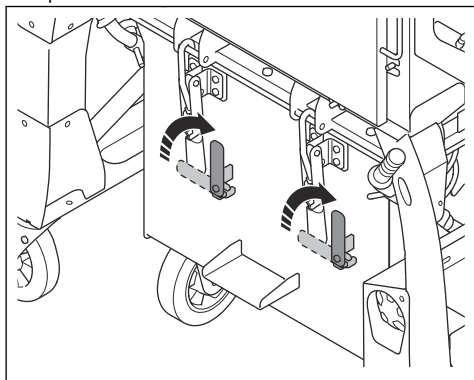


AVVERTENZA: Fare attenzione quando si svuota il recipiente della polvere poiché un contenitore pieno può essere pesante.

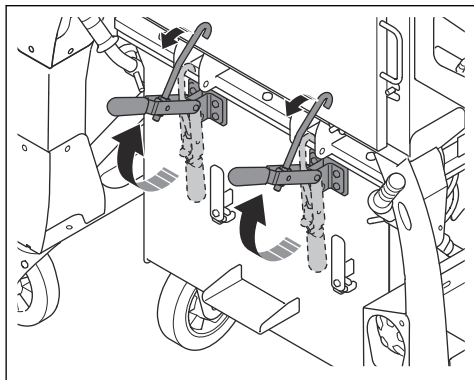


AVVERTENZA: Utilizzare una protezione respiratoria omologata quando si svuota il recipiente della polvere. Fare riferimento a *Dispositivi di protezione individuale alla pagina 61*.

1. Aprire i blocchi dei morsetti.



2. Allentare i morsetti.



3. Allargare le 2 maniglie del recipiente della polvere.
4. Rispettare le norme locali per lo smaltimento del contenuto del recipiente della polvere.

Smaltimento di un BigBag pieno e installazione di un sacco BigBag nuovo

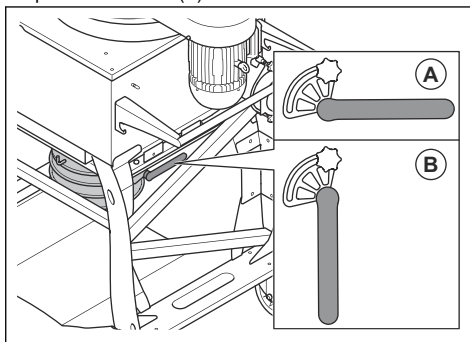


AVVERTENZA: Sollevare il sacco BigBag con cautela, poiché un BigBag pieno può essere pesante. Accertarsi che le fascette stringicavo siano chiuse correttamente prima di sollevare il BigBag.



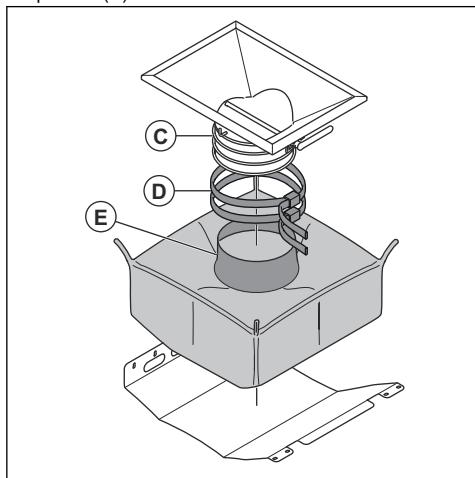
AVVERTENZA: Utilizzare una protezione respiratoria omologata quando si svuota un collettore di polveri. Fare riferimento a *Dispositivi di protezione individuale alla pagina 61*.

1. Portare la maniglia di uscita della polvere in posizione chiusa (A).

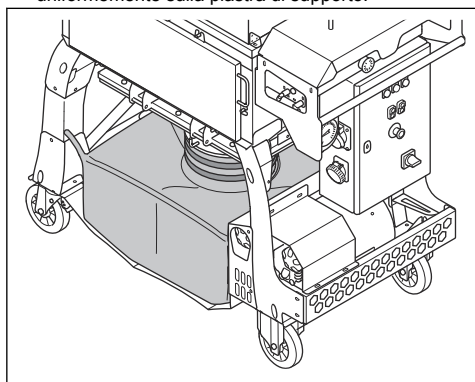


2. Rimuovere l'imbuto del BigBag dall'uscita della polvere e chiuderlo.
3. Estrarre il BigBag dalla piastra di supporto.
4. Attenersi alle normative locali per lo smaltimento del sacco BigBag pieno.

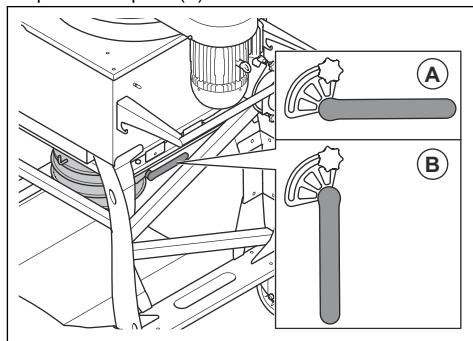
5. Installare l'imbuto del BigBag (E) all'uscita della polvere (C).



6. Fissare l'imbuto del BigBag all'uscita della polvere con le cinghie (D).
7. Assicurarsi che il BigBag sia posizionato uniformemente sulla piastra di supporto.



8. Spostare la maniglia di uscita della polvere in posizione aperta (B).

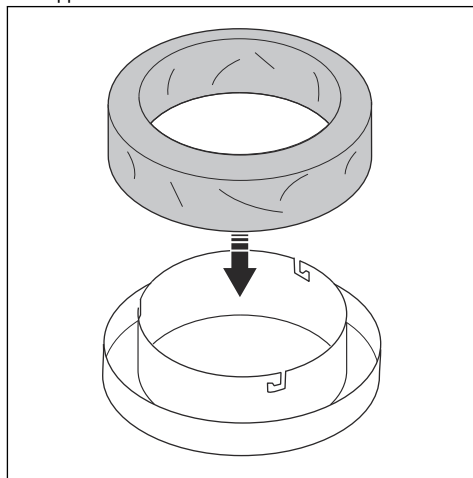


Installazione di un nuovo sacco raccogli-polvere Longopac

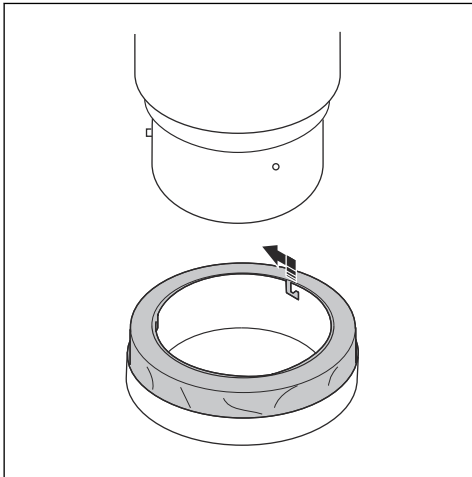


AVVERTENZA: Pulire sempre i filtri primari prima di sostituire il sacco raccogli-polvere Longopac.

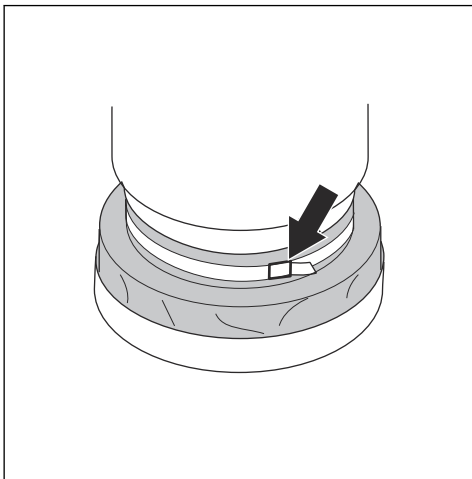
1. Montare il sacco raccogli-polvere Longopac nel supporto.



2. Per fissare il supporto del sacco raccogli-polvere Longopac, ruotare i perni del sacco raccogli-polvere Longopac fino a quando i perni non si innestano nelle fessure.

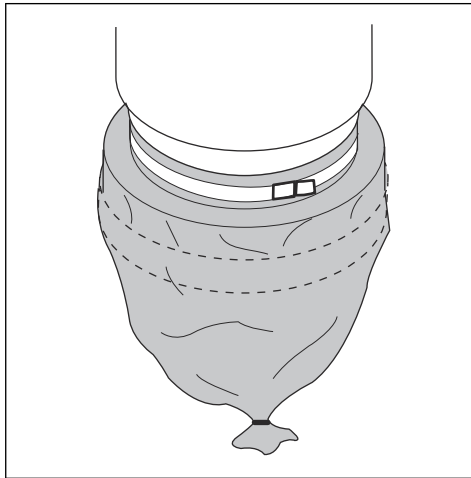


3. Estrarre il sacco raccogli-polvere Longopac dal supporto e posizionarlo intorno al contenitore.
4. Serrare una fascetta intorno al sacco raccogli-polvere Longopac e al contenitore in modo da fissare correttamente il sacco al contenitore.



5. Tirare il sacco raccogli-polvere Longopac verso il basso sul lato esterno del supporto.

6. Chiudere il fondo del sacco raccogli-polvere Longopac con una fascetta stringicavo.

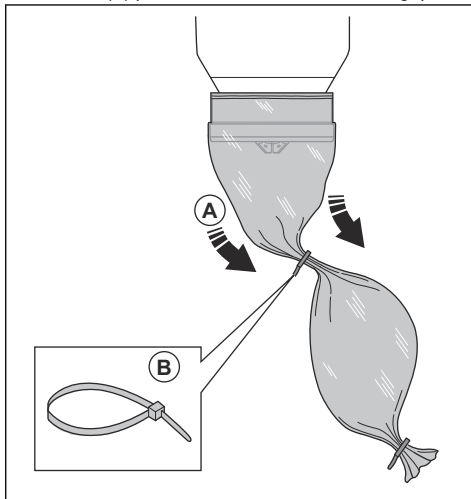


Per smaltire un sacco Longopac pieno e preparare un sacco Longopac nuovo



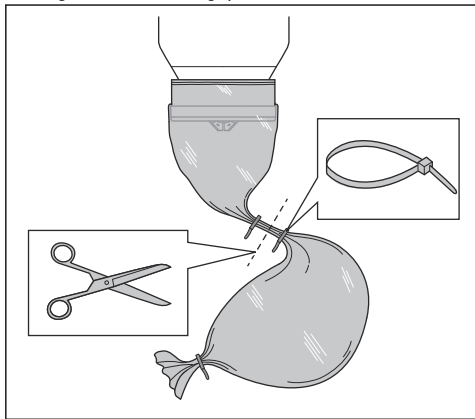
AVVERTENZA: Sollevare il sacco Longopac con cautela, poiché un sacco Longopac pieno può essere pesante. Accertarsi che le fascette siano chiuse correttamente prima di sollevare il Longopacsacco.

1. Estrarre il sacco Longopac (A) e applicare una fascetta (B) per chiudere il nuovo sacco Longopac.



2. Scuotere la polvere nel sacco Longopac usato.

3. Applicare una fascetta stringicavo da 10 cm sotto la prima fascetta per chiudere il sacco Longopac usato. Tagliare il sacco Longopac tra le fascette.

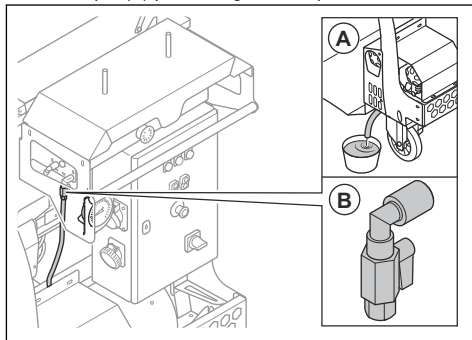


4. Se la parte rimanente della cassetta per sacchi Longopac è troppo piccola per preparare un sacco Longopac nuovo, installare una nuova cassetta per sacchi Longopac. Fare riferimento a *Installazione di un nuovo sacco raccogli-polvere Longopac alla pagina 69*.
5. Attenersi alle normative locali per lo smaltimento del sacco Longopac pieno.

Per scaricare l'acqua dall'autoclave

L'acqua presente nell'aria pressurizzata si raccoglie nell'autoclave. È necessario scaricare quotidianamente l'acqua dall'autoclave.

1. Arrestare il prodotto. Fare riferimento a *Arresto del prodotto alla pagina 67*.
2. Mettere un contenitore sotto il tubo di estrazione dell'acqua (A) per raccogliere l'acqua.



3. Aprire la valvola dell'acqua (B).
4. Chiudere la valvola dell'acqua quando tutta l'acqua è stata scaricata.

Manutenzione

Introduzione



AVVERTENZA: Leggere attentamente il capitolo sulla sicurezza prima di eseguire la manutenzione del prodotto.

X = Le istruzioni sono riportate in questo manuale dell'operatore.

O = Le istruzioni non sono riportate in questo manuale dell'operatore. Affidare la manutenzione a un'officina autorizzata.

Programma di manutenzione

* = manutenzione generale effettuata dall'operatore.

Le istruzioni non sono riportate in questo manuale dell'operatore.

Manutenzione generale del prodotto	Giornaliera	Una volta a settimana	Dopo 200 ore di funzionamento	12 ore dopo la manutenzione	Ogni 3 mesi	Una volta all'anno
accertarsi che il cavo di alimentazione e il cavo di prolunga siano in buone condizioni e non siano danneggiati.	*					

Manutenzione generale del prodotto	Giornaliera	Una volta a settimana	Dopo 200 ore di funzionamento	12 ore dopo la manutenzione	Ogni 3 mesi	Una volta all'anno
Controllare che i componenti elettrici, i cavi e i raccordi non siano usurati e danneggiati.	*					
Controllare che il motore elettrico non sia sporco e danneggiato.	*					
Svuotare la cassetta di scarico.	*					
Assicurarsi che il tubo dell'estrattore di polveri non sia danneggiato o bloccato.	*					
Scaricare l'acqua dall'autoclave.	X					
Assicurarsi che il tubo dell'estrattore di polveri sia installato correttamente.	X					
Smaltire la polvere del prodotto.	X					
Controllare tutti i dispositivi di sicurezza.	X					
Pulire i filtri del compressore. Sostituire se necessario.		X				
Pulire il filtro del separatore d'acqua. Sostituire se necessario.			X			
Accertarsi che i dadi e le viti siano serrati.				*		
Controllo del tensionamento delle cinghie trapezoidali.					X	
Sostituire i filtri del compressore.					X	
Sostituire il filtro del separatore d'acqua.						X
Pulire la parte superiore dell'unità filtro.					O	

Manutenzione generale del prodotto	Giornaliera	Una volta a settimana	Dopo 200 ore di funzionamento	12 ore dopo la manutenzione	Ogni 3 mesi	Una volta all'anno
Eeguire una manutenzione e una pulizia completa del prodotto.						○

Pulizia del prodotto

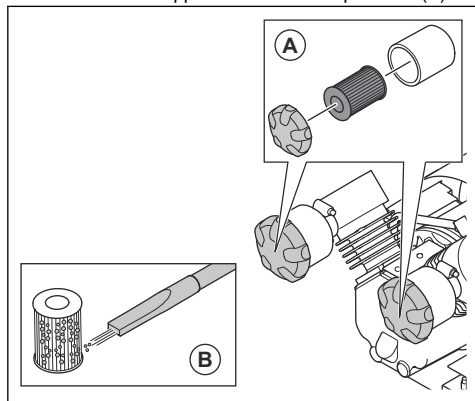
- Pulire sempre tutte le apparecchiature dopo l'utilizzo. Utilizzare un aspirapolvere.
- Non utilizzare idropulitrici per pulire il prodotto.
- Mantenere pulite le aperture dell'aria per assicurarsi che il prodotto abbia sempre una temperatura sufficientemente fredda.

Pulizia dei filtri del compressore



ATTENZIONE: Per pulire i filtri del compressore, non utilizzare idropulitrici né acqua corrente. Non battere con forza i filtri per pulirli. Non utilizzare aria compressa per pulire i filtri del compressore.

1. Rimuovere i 2 tappi e i 2 filtri del compressore (A).



2. Pulire i 2 filtri del compressore con un piccolo estrattore di polveri (B).
3. Installare i 2 filtri del compressore e chiudere i 2 tappi.

Se non è possibile pulire completamente i filtri del compressore o se sono danneggiati, è necessario sostituirli.

Pulizia del filtro del separatore d'acqua

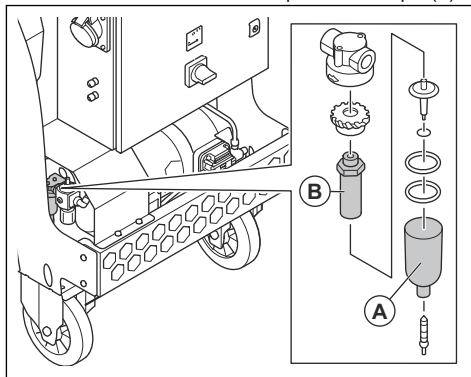


ATTENZIONE: Non utilizzare idropulitrici per pulire il filtro. Non colpire con forza il filtro per pulirlo.

1. Rimuovere il filtro del separatore d'acqua. Fare riferimento a *Sostituzione del filtro del separatore d'acqua alla pagina 73*.
2. Pulire il filtro con acqua calda.
3. Asciugare il filtro con aria compressa.
4. Installare il filtro. Fare riferimento a *Sostituzione del filtro del separatore d'acqua alla pagina 73*.

Sostituzione del filtro del separatore d'acqua

1. Arrestare il prodotto. Fare riferimento a *Arresto del prodotto alla pagina 67*.
2. Rimuovere la vaschetta del separatore d'acqua (A).



3. Sostituire il filtro del separatore d'acqua (B).
4. Installare la vaschetta del separatore d'acqua (A).

Pulizia dei filtri primari



AVVERTENZA: Chiudere sempre la presa d'aria quando viene eseguito il ciclo di pulizia a impulsi. Se la presa d'aria non è chiusa, può entrare della polvere nell'aria. Le particelle di polvere sono pericolose per la salute.

1. Avviare il prodotto. Fare riferimento a *Avviamento del prodotto alla pagina 66*.
2. Arrestare la ventola. Fare riferimento a *Arresto del prodotto alla pagina 67*.

3. Tenere acceso il compressore d'aria per 30 minuti quando il prodotto non è in funzione. L'aria pressurizzata passa attraverso i filtri primari e li pulisce.

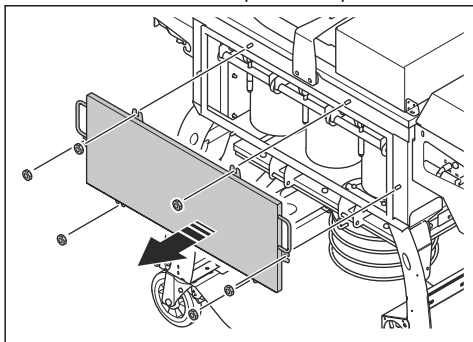
Sostituzione dei filtri primari



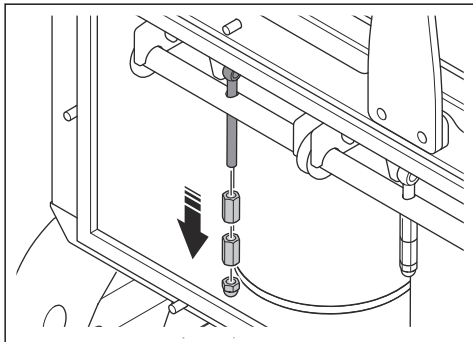
AVVERTENZA: Quando si sostituiscono i filtri primari, utilizzare sempre i dispositivi di protezione individuale. Fare riferimento a *Dispositivi di protezione individuale alla pagina 61*.

Sono presenti 9 filtri primari nel DC 975 e 6 nel DC 655. Sostituire tutti i filtri contemporaneamente.

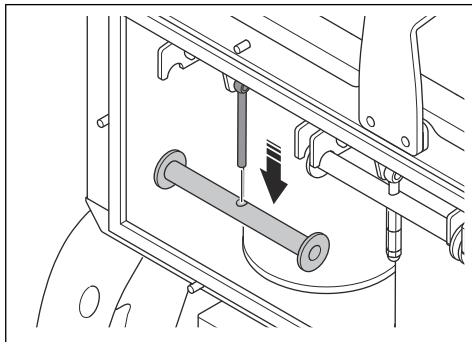
1. Arrestare il prodotto. Fare riferimento a *Arresto del prodotto alla pagina 67*.
2. Rimuovere i 6 dadi e il coperchio del portafiltri.



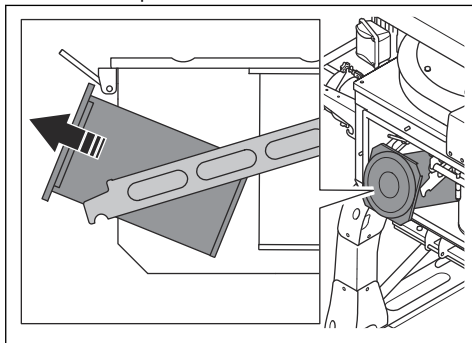
3. Rimuovere i 3 dadi.



4. Rimuovere la barra di bloccaggio e inclinare le staffe del filtro verso il basso.

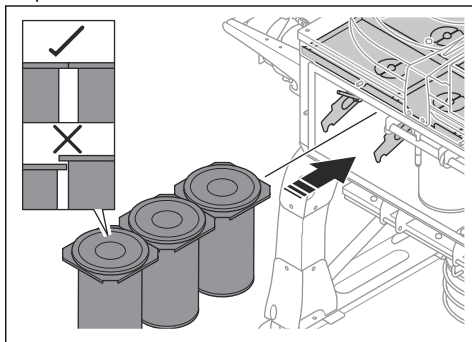


5. Estrarre i 3 filtri primari e riporli con cura in un sacchetto di plastica.



AVVERTENZA: Prestare attenzione quando si rimuovono i filtri primari. Le particelle presenti nei filtri primari sono pericolose per la salute.

6. Smaltire correttamente il sacchetto di plastica. Fare riferimento alle normative locali.
7. Inserire nel portafiltri 3 nuovi filtri primari spingendoli sulle staffe del filtro. Installare 1 filtro alla volta. Assicurarsi di non sovrapporre i bordi dei filtri primari.





AVVERTENZA: Se i filtri primari non sono installati correttamente, può entrare della polvere nell'aria. Le particelle di polvere sono pericolose per la salute.

8. Montare la barra di bloccaggio.
9. Montare i 3 dadi. Accertarsi che non sia presente alcun gioco tra i dadi.



ATTENZIONE: I 3 dadi devono essere installati correttamente sulla vite che trattiene la barra di bloccaggio. La polvere presente nel portafiltra può danneggiare la filettatura della vite.

10. Eseguire la stessa procedura di sostituzione sulle altre 2 file di filtri primari.
11. Installare il coperchio del portafiltra e i 6 dadi.

Controllo della tensione della cinghia trapezoidale

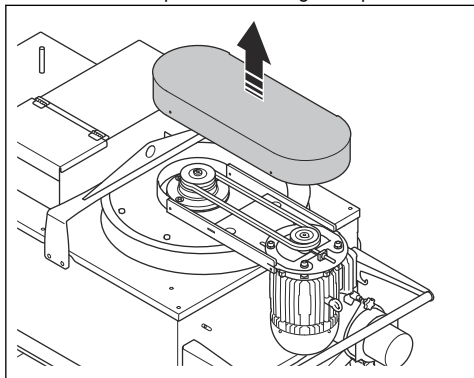


AVVERTENZA: Rimuovere il coperchio della cinghia trapezoidale solo quando il prodotto è scollegato dalla presa di corrente e il motore è completamente fermo.



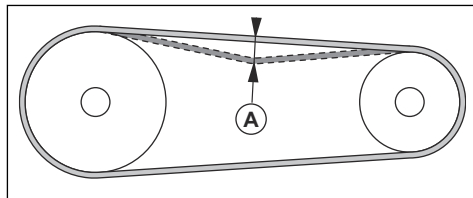
AVVERTENZA: non utilizzare il prodotto senza aver installato il coperchio della cinghia trapezoidale.

1. Arrestare il prodotto. Fare riferimento a *Arresto del prodotto alla pagina 67*.
2. Rimuovere il coperchio della cinghia trapezoidale.



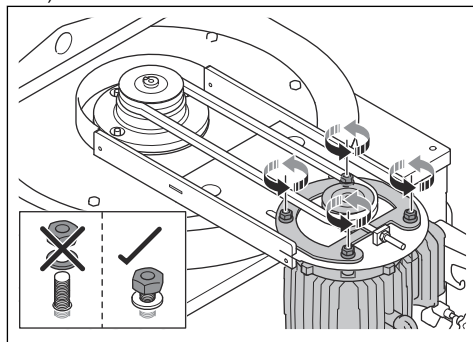
3. Esaminare le cinghie trapezoidali per verificare che non siano danneggiate e usurate. Sostituire le cinghie trapezoidali, secondo necessità.

4. Spingere le cinghie trapezoidali con il pollice per esaminare la tensione. Se è possibile spingere le cinghie trapezoidali a una distanza di 10-15 mm (A), la tensione è corretta.

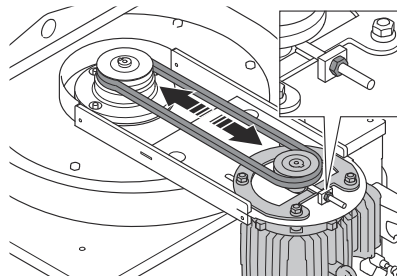


5. Eseguire le operazioni descritte di seguito per regolare la tensione della cinghia trapezoidale, se necessario

- a) Allentare i 4 dadi.



- b) Allentare il dado di tensionamento per aumentare la tensione della cinghia trapezoidale. Stringere il dado di tensionamento per allentare le cinghie trapezoidali.



- c) Serrare i 4 dadi.

6. Installare il coperchio della cinghia trapezoidale.

Sostituzione delle cinghie trapezoidali



AVVERTENZA: Rimuovere il coperchio della cinghia trapezoidale solo quando il prodotto è scollegato dalla presa

di corrente e il motore è completamente fermo.



AVVERTENZA: non utilizzare il prodotto senza aver installato il coperchio della cinghia trapezoidale.

1. Arrestare il prodotto. Fare riferimento a *Arresto del prodotto alla pagina 67*.
2. Rimuovere il coperchio della cinghia trapezoidale. Fare riferimento a *Controllo della tensione della cinghia trapezoidale alla pagina 75*.
3. Ridurre la distanza tra il motore e il cuscinetto per rilasciare la tensione delle cinghie trapezoidali.
4. Rimuovere le cinghie trapezoidali e installare quelle nuove.
5. Aumentare la distanza tra il motore e il cuscinetto per applicare tensione alle cinghie trapezoidali. Fare riferimento a *Controllo della tensione della cinghia trapezoidale alla pagina 75*.
6. Installare il coperchio della cinghia trapezoidale.

Risoluzione dei problemi

Problema	Causa	Soluzione
Il sistema di pulizia dei filtri non funziona correttamente.	Nell'autoclave non è presente pressione o lo è in misura insufficiente.	Effettuare un controllo del sistema pneumatico. Pulire i filtri del compressore. Fare riferimento a <i>Pulizia dei filtri del compressore alla pagina 73</i> .
	Nell'autoclave è presente una quantità eccessiva di umidità.	Eliminare qualsiasi traccia di umidità dall'autoclave. Fare riferimento a <i>Per scaricare l'acqua dall'autoclave alla pagina 71</i> .
	Il controllore logico programmabile (PLC) non funziona correttamente o le impostazioni non sono corrette.	Rivolgersi a un tecnico dell'assistenza autorizzato.
Il motore è acceso ma l'aspirazione non avviene.	I filtri primari sono sporchi.	Pulire i filtri primari. Fare riferimento a <i>Pulizia dei filtri primari alla pagina 73</i> . Se necessario, sostituire i filtri primari. Fare riferimento a <i>Sostituzione dei filtri primari alla pagina 74</i> .
	È presente una perdita nel sistema di raccolta della polvere.	Controllare le guarnizioni e verificare l'assenza di perdite nel sistema di raccolta della polvere. Sostituire se necessario.
	Il tubo dell'estrattore di polveri non è installato correttamente o è danneggiato.	Controllare il tubo dell'estrattore di polveri. Sostituire se necessario.
	La tensione delle cinghie trapezoidali non è corretta.	Controllare la tensione delle cinghie trapezoidali.
L'indicatore del controllo della sequenza di fase è acceso.	Le fasi non sono corrette.	Modificare la sequenza di fase. Fare riferimento a <i>Impostazione della fase corretta alla pagina 66</i> .
L'indicatore di guasto del motore è acceso.	L'interruttore di protezione del motore si sgancia a causa di un sovraccarico.	Assicurarsi di utilizzare l'alimentazione elettrica corretta.
		Far eseguire a un elettricista un controllo del guasto.
Nell'aria viene liberata polvere proveniente dallo sportello del flusso d'aria.	I filtri primari sono danneggiati o installati in modo errato.	Controllare i filtri primari. Sostituire se necessario, fare riferimento a <i>Sostituzione dei filtri primari alla pagina 74</i> .

Problema	Causa	Soluzione
Il prodotto emette rumori insoliti.	Sono presenti viti e dadi allentati.	Serrare tutti i dadi e le viti.
	Si è verificato un guasto ai cuscinetti.	Rivolgersi a un tecnico dell'assistenza autorizzato.
	Lo sportello del flusso d'aria è danneggiato.	Eseguire un controllo sullo sportello del flusso d'aria. Sostituire se necessario.
	Il filtro HEPA (opzionale) è danneggiato.	Eseguire un controllo del filtro HEPA. Sostituire se necessario.
La pressione nell'autoclave è inferiore a 7 bar.	Il filtro del separatore d'acqua è sporco o danneggiato.	Pulire il filtro del separatore d'acqua. Sostituire se necessario.
	I filtri del compressore sono sporchi o danneggiati.	Pulire i filtri del compressore. Sostituire se necessario.
	È presente una perdita nei tubi.	Rivolgersi a un tecnico dell'assistenza autorizzato.
	La valvola di controllo è danneggiata.	Rivolgersi a un tecnico dell'assistenza autorizzato.
Nell'autoclave non è presente pressione o lo è in misura insufficiente.	Il sistema pneumatico è danneggiato.	Effettuare un controllo del sistema pneumatico.
	I filtri del compressore sono sporchi.	Pulire i filtri del compressore. Fare riferimento a <i>Pulizia dei filtri del compressore alla pagina 73</i> .

Codici di errore sul dispositivo di avviamento graduale

Alcuni modelli del prodotto sono dotati di un dispositivo di avviamento graduale nel pannello di controllo. Il

dispositivo di avviamento graduale previene i danni alle apparecchiature elettriche e fornisce informazioni sul guasto.

Indicazione	Problema	Soluzione
Il LED è spento.	Il prodotto non si avvia.	Controllare i collegamenti elettrici e la fonte di alimentazione.
Il LED è acceso.	Il prodotto non si avvia.	Assicurarsi che il contattore d'isolamento sia collegato correttamente.
		Accertarsi che il prodotto sia collegato a una fonte di alimentazione.
Il LED lampeggia 1 volta.	Sovraccarico	Individuare la causa del sovraccarico. Premere il pulsante di reset per resettare.
Il LED lampeggia 2 volte.	Sovratemperatura	Lasciare che il prodotto si raffreddi.
Il LED lampeggia 3 volte.	Inversione di fase	Effettuare un controllo della sequenza delle fasi.
Il LED lampeggia 4 volte.	Perdita di fase/carico aperto.	Confermare la presenza di 3 fasi. Potrebbero mancare 1 o 2 fasi.
Il LED lampeggia 5 volte.	Squilibrio di fase.	Controllare la tensione di ciascuna fase. L'unità di fase interviene se la differenza è superiore al 50%.
Il LED lampeggia 6 volte.	SCR in cortocircuito.	Rivolgersi a un tecnico dell'assistenza autorizzato.

Trasporto, stoccaggio e smaltimento

Trasporto



AVVERTENZA: prestare attenzione durante il trasporto. Il prodotto ha un peso elevato e può causare lesioni o danni se cade o si sposta durante il trasporto.



ATTENZIONE: non trainare il prodotto dietro un veicolo.

- Assicurarsi che il cavo elettrico e il tubo dell'estrattore di polveri siano scollegati prima di eseguire il trasporto. Chiudere la presa d'aria quando il tubo dell'estrattore di polveri è scollegato.
- Rimuovere la polvere raccolta prima del trasporto.
- Le ruote consentono di spostare il prodotto per distanze più brevi. Per distanze maggiori, bloccare le ruote e sollevare il prodotto per spostarlo o posizionarlo su un veicolo.
- Durante il trasporto, applicare una protezione sul prodotto. La protezione tiene lontane pioggia e neve dal prodotto.
- Assicurarsi che non sia presente pressione nell'autoclave prima del trasporto.

Spostamento del prodotto



AVVERTENZA: Prima di spostare il prodotto, attendere che tutte le parti mobili siano ferme.



AVVERTENZA: Usare stivali protettivi con punta in acciaio e soles antiscivolo.

- Spingere o tirare il prodotto dalla maniglia.

Spostamento del prodotto verso l'alto e verso il basso su una rampa



AVVERTENZA: Prestare molta attenzione quando si sposta il prodotto verso l'alto e verso il basso sulle rampe. Il prodotto è pesante e vi è il rischio di lesioni in caso di caduta o spostamento troppo rapido del prodotto.



AVVERTENZA: Per le rampe con inclinazione ripida, utilizzare sempre un verricello. Non camminare o sostare sotto o in prossimità del prodotto.

- Per far scendere il prodotto da una rampa, farlo avanzare lentamente.
- Per spostare il prodotto su una rampa, farlo arretrare lentamente.
- Non ruotare il prodotto a sinistra o a destra di oltre 45° su una rampa.

Sollevamento del prodotto



AVVERTENZA: Assicurarsi che l'attrezzatura di sollevamento abbia le specifiche corrette per sollevare il prodotto in sicurezza. La targhetta del modello sul prodotto mostra il peso del prodotto.

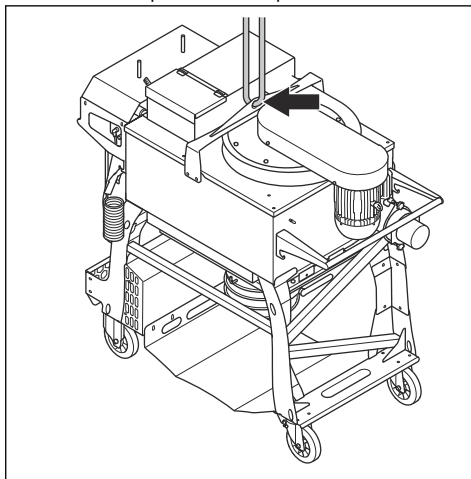


AVVERTENZA: Non camminare o sostare sotto o vicino a un prodotto sollevato. Tenere i bambini lontani dall'area di lavoro.



AVVERTENZA: non sollevare un prodotto danneggiato. Accertarsi che il golfare di sollevamento sia fissato correttamente e che non sia danneggiato.

1. Rimuovere la polvere raccolta dal prodotto.
2. Far passare una cinghia attraverso il golfare di sollevamento e utilizzare un dispositivo di sollevamento per sollevare il prodotto.



3. Sollevare lentamente il prodotto.

Fissaggio del prodotto a un veicolo di trasporto

Utilizzare i golfari per fissare il prodotto al veicolo di trasporto.

1. Agganciare le cinghie di ancoraggio nei golfari.
2. Agganciare e serrare le cinghie di ancoraggio al veicolo di trasporto.

AL PIANO TERRA



ATTENZIONE: Non collocare il prodotto all'aperto per conservarlo. Tenere sempre il prodotto in ambienti chiusi.

- Conservare il prodotto in un luogo asciutto e al riparo dal gelo.
- Pulire il prodotto ed eseguire una manutenzione completa prima di riporlo.
- Conservare il prodotto in un'area chiusa a chiave per impedire l'accesso a bambini o persone non autorizzate.
- Rimuovere la polvere dal collettore di polveri.

Smaltimento del prodotto

- Rispettare le norme locali sul riciclaggio e le normative vigenti.
- Quando il prodotto non viene più utilizzato, inviarlo a un rivenditore Husqvarna o smaltirlo presso un impianto di riciclo.

Dati tecnici

	DC 655	DC 975
Potenza nominale, W	6600	9000
Tensione nominale, V	400	
Frequenza nominale, Hz	50	
Corrente nominale, A	13,7	17,62
Lunghezza del cavo, m	15	
Tipo di cavo di alimentazione	5x16 mm ²	
Flusso d'aria massimo, m ³ /h	3250	3510
Massima sotto-pressione, mbar	48	60
Massima pendenza di pulizia, gradi/%	10/18	
Peso, kg	481	521
Temperatura operativa, °C	-10-45	
Diámetro raccordo tubo delle polveri. mm	127/150	

Nota: Se il prodotto richiede una specifica elettrica non presente nella tabella, parlare con un rappresentante Husqvarna per ulteriori informazioni.

Emissioni di rumore

	DC 655	DC 975
Livello di potenza sonora, LWA dB (A) ¹	101	97
Livello di pressione acustica all'orecchio dell'operatore, LP dB (A) ²	85	82
¹ Livello di potenza sonora determinato in conformità alla norma EN ISO 3747. Misurato su superficie di cemento. Tolleranza Kwa 2,5 dB ² Livello di pressione acustica determinato in conformità alla norma EN ISO 11202. Misurato su superficie di cemento. Tolleranza Kpa 2,5 dB		

Dichiarazione su rumori e vibrazioni

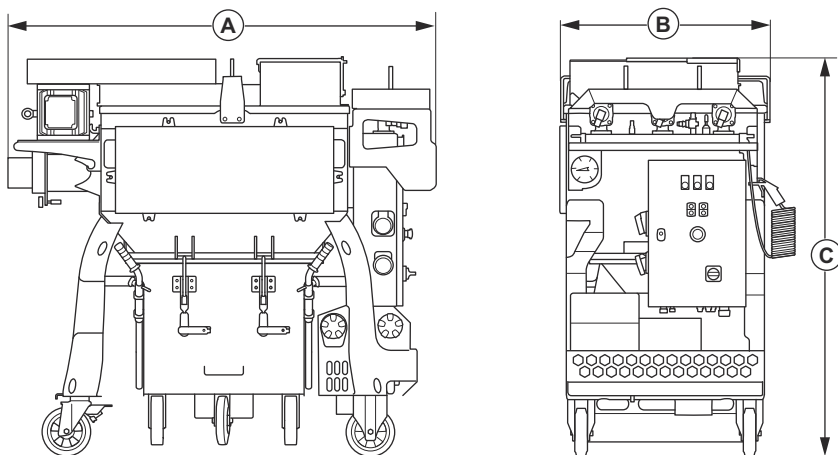
Questi valori dichiarati sono stati ottenuti mediante test di laboratorio in conformità alla direttiva o agli standard indicati e sono adatti per il confronto con i valori dichiarati di altri prodotti testati in conformità alla stessa direttiva o agli stessi standard. Questi valori dichiarati

non sono adatti per l'uso nelle valutazioni dei rischi e i valori misurati nei singoli luoghi di lavoro possono essere più elevati. I valori di esposizione effettivi e il rischio di danni riscontrati da un singolo utente sono unici e dipendono dal modo in cui l'utente lavora, dal materiale utilizzato, dal tempo di esposizione e dalle condizioni fisiche dell'utente e del prodotto.

Cavi di prolunga

Lunghezza cavo	Sezione trasversale			
	≤ 16 A	≤ 32 A	≤ 63 A	≤ 125 A
Calcolata in base a un pre-fusibile GG ³ :	16 A	32 A	63 A	125 A
> 20 m	1,5 mm ²	2,5 mm ²	10 mm ²	25 mm ²
20 m > 50 m	2,5 mm ²	4 mm ²	10 mm ²	25 mm ²
50 m > 75 m	4 mm ²	6 mm ²	16 mm ²	35 mm ²

Dimensioni del prodotto



		DC 655	DC 975
A	Lunghezza, mm	1731	1731
B	Larghezza, mm	757	866
C	Altezza, mm	1643	1643

³ Le sezioni trasversali devono essere ricalcolate quando vengono utilizzati pre-fusibili di altro tipo o dimensione rispetto a quanto indicato.

Accessori

Accessorio disponibile	Codice
Cartuccia del filtro primario classe M	533969201
Filtro HEPA classe H14	534008001
Cassetta Longopac, set 4x20M extra resistente	534073301
BigBag 70 l	533960701
BigBag 145 l	534026201
Recipiente per la polvere	533489501

Dichiarazione di conformità

Dichiarazione di conformità UE

Husqvarna AB, SE-561 82 Huskvarna, Svezia, tel.:
+46-36-146500, dichiara sotto la propria esclusiva
responsabilità che il prodotto indicato:

Descrizione	Collettore di polveri
Marchio	Husqvarna
Tipo/Modello	DC 655, DC 975
Identificazione	Numeri di serie a partire da 2023 e successivi

È pienamente conforme alle seguenti norme e direttive
UE:

Direttiva/norma	Descrizione
2006/42/CE	"sulle macchine"
2014/30/EU	"sulla compatibilità elettromagnetica"

e che sono applicati gli standard e/o le specifiche
tecniche seguenti:

EN ISO 12100:2010, EN 60204-1:2006

Partille, 2023-04-12



Martin Huber

R&D Director, Concrete Surfaces & Floors

Husqvarna AB, Construction Division

Responsabile della documentazione tecnica



ÍNDICE

Introdução.....	84	Transporte, armazenamento e eliminação.....	104
Segurança.....	87	Especificações técnicas	107
Funcionamento.....	91	Acessórios.....	109
Manutenção.....	98	Declaração de conformidade.....	110
Resolução de problemas.....	103		

Introdução

Responsabilidade do proprietário



ATENÇÃO: O processamento de betão e pedra através de métodos como corte, trituração e perfuração, especialmente durante o funcionamento a seco, cria poeiras provenientes do material processado, que geralmente contém sílica. A sílica é um componente básico em areia, quartzo, argila para tijolos, granito e muitos outros minerais e rochas. A exposição a uma quantidade excessiva de tais poeiras pode causar:

Doenças respiratórias (afetando a capacidade de respirar), incluindo bronquite crónica, silicose e fibrose pulmonar resultante da exposição à sílica. Estas doenças podem ser fatais;

Irritação e erupção cutânea.

Cancro de acordo com o NTP* e IARC** / Programa Nacional de Toxicologia, Centro Internacional de Investigação do Cancro.

Tome medidas de precaução:

Evite a inalação e o contacto da pele com poeiras, névoa e vapores.

Utilize e garanta que todas as outras pessoas utilizam proteção respiratória apropriada, tal como máscaras antipoeira concebidas para filtrar partículas microscópicas. (Consulte a OSHA 29 CFR Parte 1926.1153)

Para minimizar as emissões de poeiras, utilize um extrator de poeiras adequado.

É da responsabilidade do proprietário/empregador que o operador tenha conhecimento suficiente sobre como utilizar o produto em segurança. Os supervisores e os operadores têm de ter lido e compreendido o Manual do utilizador. Devem conhecer:

- As instruções de segurança do produto.
- As diversas aplicações do produto e as respetivas limitações.
- O modo como o produto deve ser utilizado e mantido.

A legislação nacional/local poderá restringir a utilização deste produto. Antes de utilizar este produto, informe-se sobre quais os regulamentos aplicáveis no seu local de trabalho.

Descrição do produto

O produto é um depósito para a recolha de pó acionado por um motor elétrico. O pó passa através da mangueira de extração de poeiras para a entrada de poeiras. O produto recolhe as partículas de poeira do ar.

Finalidade



ATENÇÃO: Utilize apenas as tomadas de alimentação do produto para os fins especificados nas instruções.



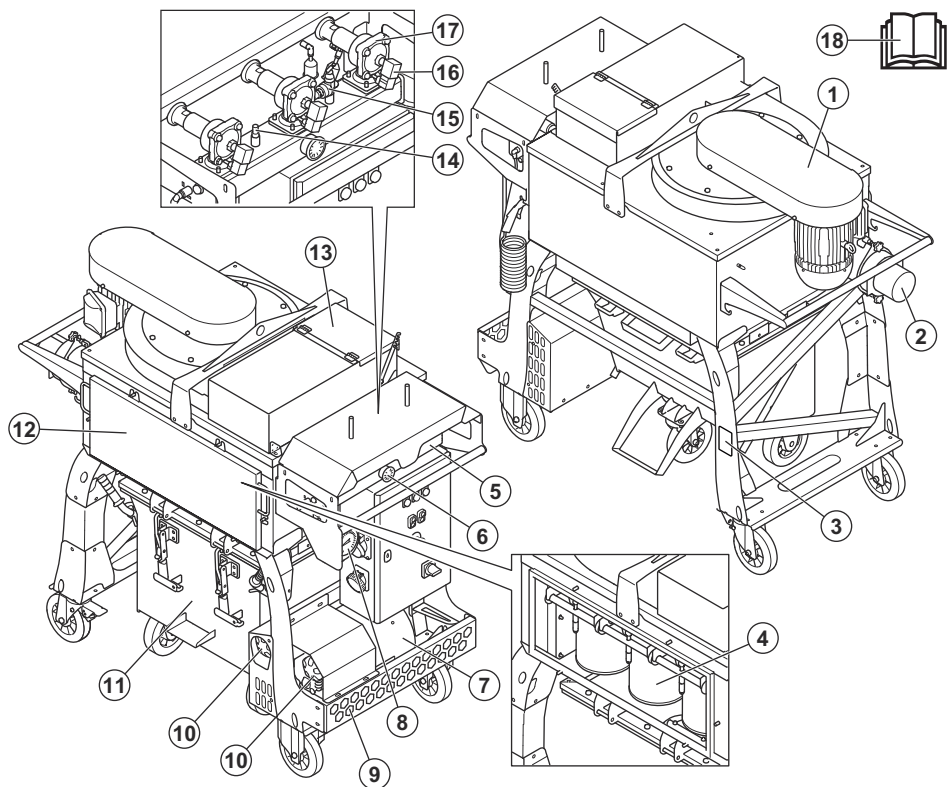
ATENÇÃO: Não recolha fontes de ignição, partículas quentes, líquidos, materiais explosivos e partículas instáveis ou pirofóricas.

Este produto foi concebido apenas para funcionamento profissional. O produto é utilizado para aspiração a seco, para utilização no interior e exterior em condições secas. O produto destina-se à recolha e remoção de material seco de máquinas e dispositivos. O material pode ser perigoso e prejudicial para a saúde.

Pode ligar uma ferramenta elétrica às tomadas de alimentação. Certifique-se de que o consumo de energia (W) da ferramenta elétrica não é superior ao consumo máximo de energia (W) identificado na tomada elétrica.

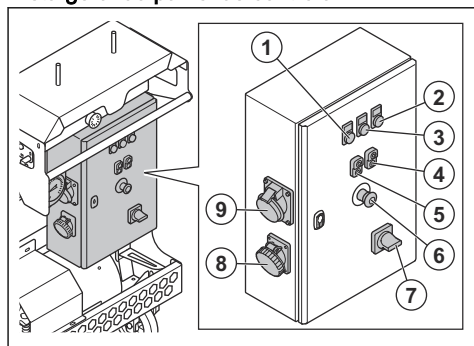
Não utilize o produto para outras tarefas. Utilize apenas o produto com acessórios aprovados pelo fabricante.

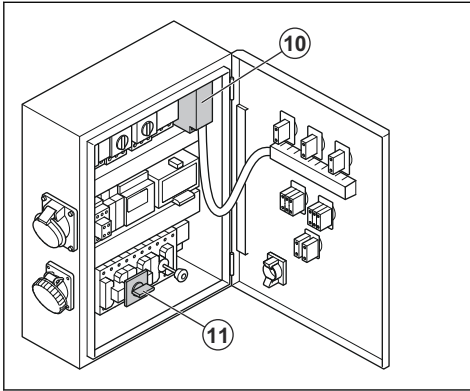
Vista geral do produto



1. Unidade da ventoinha
2. Admissão de ar
3. Etiqueta de tipo
4. Filtros primários
5. Depósito de pressão
6. Manómetro
7. Compressor de ar
8. Manómetro de vácuo
9. Separador de água
10. Filtros do compressor de ar
11. Compartimento para pó
12. Porta do filtro
13. Cobertura de fluxo de ar
14. Válvula de segurança do depósito de pressão
15. Válvula de controlo do depósito de pressão
16. Solenoide da válvula de impulso
17. Válvula de impulso
18. Manual do utilizador

Vista geral do painel de controlo





1. Indicador de potência
2. Indicador de fase incorreta
3. Indicador de avaria do motor
4. Botão ON/OFF do compressor de ar
5. Botão ON/OFF da ventoinha
6. Botão de paragem de emergência
7. Interruptor ON/OFF
8. Tomada de alimentação para produto secundário monofásico
9. Tomada de alimentação para produto secundário trifásico
10. Dispositivo de arranque suave
11. Conversor de fase

Símbolos no produto



Aviso: Este produto pode ser perigoso e provocar ferimentos graves ou a morte do utilizador ou de terceiros. Seja cuidadoso e utilize o produto corretamente.



Alta tensão.



Ponto de elevação.



Leia o manual com atenção e certifique-se de que compreende as instruções antes de utilizar o produto.



Utilize uma proteção respiratória aprovada.



Utilize protetores acústicos aprovados.



Utilize proteção ocular aprovada.



Utilize luvas de proteção aprovadas.



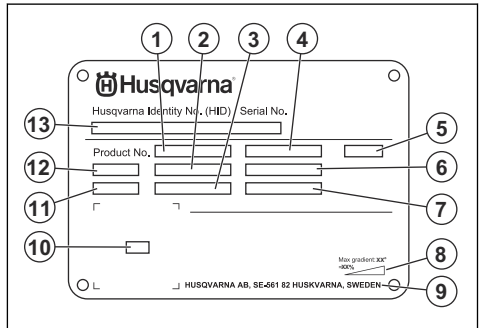
Use botas de proteção aprovadas.



Este produto está em conformidade com as diretivas aplicáveis da UE.

Nota: Os restantes símbolos/autocolantes existentes no produto dizem respeito a exigências específicas para homologação em alguns países.

Etiqueta de tipo



1. Número do produto
2. Peso do produto
3. Potência nominal
4. Tensão nominal
5. Invólucro
6. Corrente nominal
7. Frequência
8. Ângulo máximo de declive
9. Fabricante
10. Código para leitura
11. Ano de produção
12. Modelo
13. Número de série

Responsabilidade pelo produto

Como referido nas leis de responsabilidade pelo produto, não somos responsáveis por danos causados pelo nosso produto se:

- o produto tiver sido incorretamente reparado.
- o produto tiver sido reparado com peças que não sejam do fabricante ou que não sejam aprovadas pelo fabricante.

- o produto tiver um acessório que não seja do fabricante ou que não seja aprovado pelo fabricante.
- o produto não tiver sido reparado por um centro de assistência autorizado ou por uma autoridade aprovada.

Segurança

Definições de segurança

Os avisos, as precauções e as notas são utilizados para indicar partes especialmente importantes do manual.



ATENÇÃO: Utilizado no caso de existir risco de ferimento ou morte para o utilizador ou transeuntes, se não forem respeitadas as instruções do manual.



CUIDADO: Utilizado se existir risco de danos para o produto, para outros materiais ou para a área adjacente, se não forem respeitadas as instruções do manual.

Nota: Utilizado para disponibilizar informações adicionais necessárias numa determinada situação.

Instruções de segurança gerais



ATENÇÃO: Leia as instruções de aviso que se seguem antes de utilizar o produto.

- Se o utilizador não for cuidadoso ou se o produto for utilizado de forma incorreta, este produto é uma ferramenta perigosa. Este produto pode provocar ferimentos graves ou a morte do utilizador ou terceiros. Antes de utilizar o produto, é necessário ler e compreender o conteúdo deste manual do utilizador.
- Este produto não pode ser utilizado por pessoas, incluindo crianças, com capacidades físicas, sensoriais ou cognitivas reduzidas ou falta de experiência e conhecimentos, exceto se sob vigilância ou depois de terem recebido instruções acerca da utilização do aparelho por parte de alguém responsável pela sua segurança.
- Guarde todas as instruções e avisos.
- Cumpra todas as leis e regulamentos aplicáveis.
- O utilizador e a entidade patronal do utilizador têm de conhecer e evitar os riscos durante o funcionamento do produto.

- Não permita que o produto seja utilizado por pessoas que não tenham lido e compreendido o conteúdo do manual do utilizador.
- Não utilize o produto a menos que tenha recebido formação prévia. Certifique-se de que todos os utilizadores receberam formação.
- Não deixe uma criança utilizar o produto.
- Permita a utilização do produto apenas a pessoas autorizadas.
- O utilizador é responsável por acidentes que ocorrem a terceiros ou à respetiva propriedade.
- Não utilize o produto se estiver cansado, doente ou sob a influência de álcool, drogas ou medicamentos.
- Seja sempre cuidadoso e use o seu senso comum.
- Mantenha o produto limpo. Certifique-se de que pode ler claramente os sinais e os autocolantes.
- Não utilize o produto se este estiver danificado ou não funcionar corretamente.
- Não efetue modificações neste produto.
- Não utilize o produto se existir a possibilidade de outras pessoas terem efetuado modificações no mesmo.

Instruções de segurança para funcionamento



ATENÇÃO: Leia as instruções de aviso que se seguem antes de utilizar o produto.

- Use equipamento de proteção pessoal. Consulte *Equipamento de proteção pessoal na página 88*.
- Não utilize o produto sem que todas as coberturas de proteção estejam instaladas.
- Certifique-se de que sabe como parar o motor rapidamente em caso de emergência.
- Antes de se afastar do produto, pare o motor e desligue o cabo de alimentação. Certifique-se de que não existe risco de arranque accidental.
- Mantenha o cabelo, o vestuário folgado e qualquer outra parte do corpo afastados das aberturas e peças móveis.
- Certifique-se de que está numa posição segura e estável durante o funcionamento.

- Certifique-se de que não existem porcas nem parafusos soltos.
- Utilize sempre acessórios aprovados. Para obter mais informações, contacte o seu revendedor Husqvarna.
- Certifique-se de que a mangueira de extração de poeiras está corretamente fixada ao produto com grampos de mangueira e fita industrial.
- Certifique-se de que os travões de estacionamento estão engatados e de que está numa posição segura e estável durante o funcionamento.
- Verifique regularmente o conteúdo do sistema de armazenamento de poeira na parte inferior do produto. Utilize sempre uma máscara antipoeira quando esvaziar o sistema de armazenamento de poeira. Respeite os regulamentos locais quando eliminar as poeiras.
- Não aponte a mangueira de extração de poeiras para pessoas.
- Confirme que não existe massa lubrificante ou óleo nos punhos.
- Não utilize o produto para recolher água ou líquidos.
- Não utilize o produto para recolher objetos quentes, a arder ou a fumegar.
- Não utilize o produto para recolher líquidos inflamáveis ou combustíveis.
- Não utilize o produto para recolher poeiras perigosas.
- Pare imediatamente o produto se sair poeira da unidade do filtro. Os filtros primários estão danificados ou não estão instalados corretamente.
- Não utilize sem o saco de poeira e/ou os filtros colocados. Substitua o sistema do saco de filtro e dos filtros conforme indicado neste manual.

Segurança contra poeiras



ATENÇÃO: Leia as instruções de aviso que se seguem antes de utilizar o produto.

- O funcionamento do produto pode provocar a libertação de poeiras para o ar. As poeiras podem provocar ferimentos graves e problemas de saúde permanentes. O pó de sílica é considerado nocivo por várias autoridades. Estes são alguns exemplos de problemas de saúde:
 - As doenças pulmonares fatais, bronquite crónica, silicose e fibrose pulmonar
 - Cancro
 - Malformações congénitas
 - Inflamação da pele
- Utilize o equipamento correto para diminuir a quantidade de poeiras e fumos no ar e para diminuir a poeira no equipamento de trabalho, vestuário, partes do corpo e superfícies. Exemplos de controlos: sistemas de recolha de pó. Sempre que possível, reduza a poeira na fonte. Certifique-se de que o equipamento está instalado e é utilizado

- corretamente e de que é efetuada a manutenção regular.
- Utilize proteção respiratória aprovada. Certifique-se de que a proteção respiratória é aplicável aos materiais perigosos na área de trabalho.
- Certifique-se de que o fluxo de ar na área de trabalho é suficiente.
- É da responsabilidade do utilizador analisar a superfície a tratar. A superfície não pode conter quaisquer substâncias que possam constituir um risco de incêndio, explosão ou para saúde quando tratadas. O utilizador deve efetuar uma avaliação dos riscos com base nas informações obtidas sobre a superfície a tratar e tomar as precauções adequadas para o trabalho a realizar.

Segurança de ruído



ATENÇÃO: Leia as instruções de aviso que se seguem antes de utilizar o produto.

- Os níveis de ruído elevados e a exposição prolongada ao ruído podem provocar perda da capacidade auditiva.
- Para manter o nível de ruído no mínimo, efetue a manutenção e utilize o produto conforme indicado no manual do utilizador.
- Utilize protetores acústicos aprovados enquanto utiliza o produto.
- Verifique se ouve os sinais de aviso e vozes quando está a utilizar os protetores acústicos. Retire os protetores acústicos quando o produto estiver parado, salvo se for necessária proteção auditiva para o nível de ruído na área de trabalho.

Equipamento de proteção pessoal



ATENÇÃO: Leia as instruções de aviso que se seguem antes de utilizar o produto.

- Utilize sempre equipamento de proteção pessoal aprovado ao utilizar o produto. O equipamento de proteção pessoal não previne totalmente os ferimentos mas diminui a respetiva gravidade em caso de acidente. Obtenha ajuda junto do seu concessionário para selecionar o equipamento de proteção pessoal correto e saber quando utilizá-lo.
- Verifique regularmente o estado do equipamento de proteção pessoal.
- Utilize protetores acústicos aprovados.
- Utilize proteção respiratória aprovada.
- Utilize proteção ocular aprovada com proteção lateral.
- Use luvas de proteção.
- Use botas com biqueira de aço e sola antideslizante.
- Utilize vestuário de trabalho aprovado ou vestuário justo equivalente com mangas compridas e pernas compridas.

Segurança na área de trabalho



ATENÇÃO: Leia as instruções de aviso que se seguem antes de utilizar o produto.

- Não utilize o produto com nevoeiro, chuva, ventos fortes, frio, risco de relâmpagos ou outras más condições meteorológicas.
- Mantenha as crianças, as pessoas presentes e os animais afastados da área de trabalho e a uma distância mínima de 5 m do produto.
- Certifique-se de que se encontram na área de trabalho apenas pessoas autorizadas.
- Mantenha a área de trabalho limpa e bem iluminada. Áreas desarrumadas ou escuras são propícias a acidentes.
- Certifique-se de que as superfícies irregulares, por exemplo, os sulcos de soldadura ou as juntas do piso, não fazem parar o produto.
- Certifique-se de que não existem cabos ou mangueiras no sentido de funcionamento do produto.
- Certifique-se de que existe um fluxo de ar suficiente na área de trabalho.
- Certifique-se de que não existem líquidos inflamáveis na área de trabalho.
- Este aparelho não é adequado para utilização em locais classificados (perigosos), nem para recolher poeiras ou líquidos com elevado risco de explosão, nem misturas de poeiras combustíveis com líquidos.
- Não recolha elementos a arder ou a fumegar, como cigarros, fósforos ou cinzas quentes.
- Não utilize para recolher líquidos inflamáveis, tais como gasolina, nem em áreas onde possam estar presentes vapores inflamáveis.

Segurança elétrica



ATENÇÃO: Existe sempre um risco de choque durante a utilização de produtos elétricos. Não utilize o produto em condições climáticas adversas. Não toque em para-raios e objetos metálicos. Utilize sempre o produto da forma descrita neste manuais do utilizador para evitar ferimentos.



ATENÇÃO: Utilize sempre uma fonte de alimentação com dispositivo diferencial residual (DDR). Um DDR diminui o risco de choque elétrico.



ATENÇÃO: Alta tensão. Existem peças não protegidas na unidade de alimentação. Desligue sempre a ficha de alimentação antes de abrir a porta da caixa elétrica.



ATENÇÃO: Utilize apenas as tomadas do produto para os fins especificados nas instruções.



CUIDADO: A fonte de alimentação do produto ou gerador tem de ser suficiente e estável para garantir que o motor funciona sem problemas. Uma tensão incorreta faz com que o consumo de energia e a temperatura do motor aumentem até o circuito de segurança disparar. A dimensão do cabo de alimentação tem de estar em conformidade com os regulamentos nacionais e locais. A dimensão da tomada de parede deve estar em conformidade com a amperagem da tomada elétrica e do cabo de extensão do produto.

Se a rede elétrica tiver um sistema de resistência superior, pode ocorrer uma pequena queda de tensão quando o produto é ligado. Isto pode afetar o funcionamento de outros produtos como, por exemplo, provocar cintilação da iluminação.

- A ficha de alimentação tem de corresponder à tomada. Nunca modifique a ficha de qualquer forma. Não utilize quaisquer fichas adaptadoras com ferramentas elétricas ligadas à terra. As fichas inalteradas e as tomadas correspondentes reduzem o risco de choque elétrico.
- Evite o contacto corporal com superfícies ligadas à terra, tais como tubos, radiadores, fogões e frigoríficos. Existe um risco acrescido de choque elétrico se o seu corpo estiver em contacto com a terra.
- Certifique-se de que a tensão de alimentação, do fusível e da rede elétrica correspondem ao valor de tensão indicado na etiqueta de tipo do produto.
- Desligue sempre o produto antes de desligar a ficha de alimentação.
- Certifique-se de que o interruptor ON/OFF está na posição OFF antes de o produto ser ligado à fonte de alimentação.
- Desligue sempre a ficha de alimentação durante uma paragem prolongada do produto.
- Não utilize o produto se o cabo ou a ficha de alimentação estiverem danificados. Se o cabo de alimentação estiver danificado, a sua substituição tem de ser efetuada pelo fabricante, pela respetiva oficina autorizada ou por pessoal qualificado, a fim de evitar situações de perigo. Um cabo de alimentação danificado pode provocar ferimentos graves e fatais.
- Utilize o cabo de alimentação de forma correta. Não utilize o cabo de alimentação para deslocar, puxar ou desligar o produto. Segure pela ficha de alimentação para desligar o cabo de alimentação. Não puxe o cabo de alimentação.

- Utilize o produto apenas em superfícies secas.
- Mantenha o produto afastado da exposição à chuva. A água que entra no produto aumenta o risco de choque elétrico.
- Desligue sempre o cabo de alimentação antes de ligar ou desligar a ligação do cabo do motor e o compartimento elétrico.
- A fim de evitar perigos decorrentes de um arranque inadvertido do corte térmico, este aparelho não pode ser alimentado através de um dispositivo de comutação externo, como um temporizador, nem ligado a um circuito que seja regularmente ligado e desligado pelo utilitário.
- Certifique-se de que a fonte de alimentação do produto é fornecida por unidades de fonte de alimentação separadas que são utilizadas apenas para fins industriais.

- espaços exteriores. Isto diminui o risco de choque elétrico.
- Mantenha a ligação ao cabo de extensão seca e afastada do chão.
- Mantenha o cabo de extensão afastado de fontes de calor, óleo, arestas afiadas ou peças em movimento. Um cabo danificado aumenta o risco de choque elétrico.
- Certifique-se de que o cabo de extensão está em bom estado e não apresenta danos.
- Não utilize o cabo de extensão se este estiver enrolado. Isto pode fazer com que o cabo de extensão aqueça demasiado.
- Certifique-se de que o cabo de extensão está afastado do produto durante o funcionamento. Isto evita danos no cabo de extensão.

Dispositivos de segurança no produto

Instruções do produto com ligação à terra



ATENÇÃO: A ligação incorreta pode resultar em choques elétricos. Consulte um electricista aprovado caso não tenha a certeza de que a tomada dispõe de uma ligação adequada à terra.

Não efetue modificações na ficha de alimentação que alterem as respetivas especificações de fábrica. Se a ficha de alimentação ou o cabo de alimentação estiverem danificados ou tiverem de ser substituídos, contacte a sua oficina Husqvarna aprovada. Respeite os regulamentos e legislações locais.

Se não compreender totalmente as instruções sobre produtos com ligação à terra, contacte um electricista aprovado.



ATENÇÃO: Leia as instruções de aviso que se seguem antes de utilizar o produto.

- Não utilize um produto se os dispositivos de segurança estiverem danificados ou não funcionarem corretamente.
- Verifique diariamente os dispositivos de segurança. Se os dispositivos de segurança estiverem danificados ou não funcionarem corretamente, contacte a sua oficina Husqvarna.
- Não realize modificações aos dispositivos de segurança.

Botão de paragem de emergência

O botão de paragem de emergência é utilizado para parar rapidamente o produto e interromper a alimentação elétrica.

Verificar o botão de paragem de emergência

Consulte *Vista geral do painel de controlo na página 85* para obter informações sobre a localização do botão de paragem de emergência no produto.

1. Rode o botão de paragem de emergência para a direita para se certificar de que o botão de paragem de emergência se encontra desativado.
2. Ligue o produto. Consulte *Arrancar o produto na página 93*.
3. Pressione o botão de paragem de emergência.
4. Certifique-se de que o motor para.
5. Rode o botão de paragem de emergência para a direita para desativar.

Interruptor de proteção do motor

O produto tem vários interruptores de proteção do motor para evitar a sobrecarga do motor. Solicite a verificação dos interruptores de proteção do motor por um electricista em caso de sobrecarga do motor.

Utilize apenas cabos de extensão de ligação à terra para exteriores com fichas de ligação à terra e tomada de ligação à terra compatível com a ficha de alimentação do produto.

O produto possui um cabo de alimentação e uma ficha de alimentação com ligação à terra. Ligue sempre o produto a uma tomada de alimentação com ligação à terra. Isto diminui o risco de choque elétrico.

Não utilize adaptadores elétricos com o produto.

Cabos de extensão

- Utilize apenas cabos de extensão aprovados com as características aplicáveis.
- O valor nominal no cabo de extensão tem de ser igual ou superior ao valor indicado na etiqueta de tipo do produto.
- Utilize cabos de extensão com ligação à terra.
- Ao utilizar o produto em espaços exteriores, utilize um cabo de extensão adequado para utilização em

Instruções de segurança para manutenção



ATENÇÃO: Leia as instruções de aviso que se seguem antes de efetuar tarefas de manutenção no produto.

- Poderão ocorrer acidentes relacionados com o produto durante a resolução de problemas, assistência e manutenção, uma vez que o utilizador deve estar na área de risco do produto. O utilizador deve ter cuidado, planear e preparar o trabalho para evitar acidentes.
 - Se a manutenção não for realizada de forma correta e regular, o risco de ferimentos e danos no produto aumenta.
 - Use equipamento de proteção pessoal. Consulte *Equipamento de proteção pessoal na página 88*.
 - Desligue o produto da fonte de alimentação antes de proceder à manutenção.
 - Não efetue qualquer modificação no produto. As alterações no produto que não sejam aprovadas pelo fabricante podem provocar ferimentos graves ou morte.
 - Utilize sempre acessórios e peças sobresselentes originais. Os acessórios e as peças sobresselentes que não sejam aprovados pelo fabricante podem provocar ferimentos graves ou morte.
 - Substitua as peças danificadas, gastas ou partidas.
 - Realize apenas tarefas de manutenção indicadas neste manual do utilizador. A restante manutenção deve ser realizada por uma oficina aprovada.
 - Se a substituição do cabo de alimentação for necessária, tal tem de ser feita pelo fabricante ou pelo respetivo agente, de modo a evitar um perigo para a segurança.
 - Só um eletricista aprovado deve efetuar todas as verificações dos componentes elétricos.
- Tenha cuidado ao manusear os filtros. Se danificar os filtros, existe o risco de dispersão de poeiras.
 - O fabricante, ou uma pessoa instruída, deve realizar uma inspeção técnica pelo menos anualmente. A inspeção técnica inclui a inspeção dos filtros quanto a danos, estanqueidade ao ar do produto e funcionamento correto do mecanismo de controlo. Além disso, a eficiência de filtragem do produto deve ser testada pelo menos anualmente ou com maior frequência, conforme especificado pelos requisitos nacionais. Se o teste não for realizado, os filtros principais devem ser substituídos por novos.
 - Ao efetuar operações de assistência ou reparação, todos os itens contaminados que não possam ser limpos de forma satisfatória devem ser eliminados; esses itens devem ser eliminados em sacos impermeáveis, em conformidade com qualquer regulamento em vigor para a eliminação desses resíduos.
 - Todas as peças da máquina devem ser consideradas contaminadas quando retiradas da área de trabalho e devem ser tomadas medidas adequadas para evitar a dispersão de poeiras.
 - O exterior da máquina deve ser descontaminado através de métodos de aspiração e limpo ou tratado com vedante antes de a máquina ser retirada de uma área de trabalho.
 - Para a assistência por parte do utilizador, a máquina deve ser desmontada, limpa e reparada, na medida do possível, sem risco para o pessoal de manutenção e outras pessoas. As precauções adequadas incluem a descontaminação antes da desmontagem, o fornecimento de ventilação de escape filtrada local onde a máquina for desmontada, a limpeza da área de manutenção e a proteção pessoal adequada.
 - É necessário fornecer uma TAXA DE RENOVAÇÃO DO AR (ACR) adequada na divisão se o ar extraído regressar à divisão. Consulte os regulamentos nacionais.

Funcionamento

Introdução

utilize um cabo de extensão que tenha uma ligação solta.



ATENÇÃO: Antes de utilizar o produto, tem ler e compreender o capítulo sobre segurança.

Antes de utilizar o produto



ATENÇÃO: Para evitar o risco de ferimentos, certifique-se de que liga totalmente a ficha do produto ao cabo de extensão. Efetue verificações regulares da ligação enquanto utiliza o produto para se certificar de que está totalmente ligado. Não

Nota: Leia atentamente o manual do utilizador do equipamento fixado. Se forem indicados requisitos ou definições específicos para o produto secundário, certifique-se de que os cumpre.

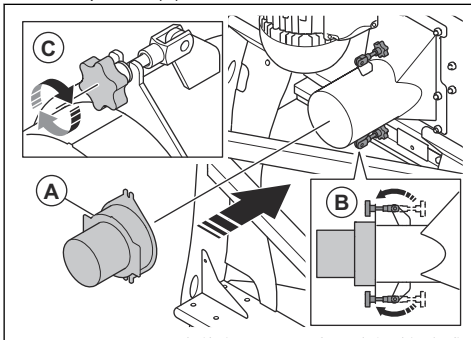
1. Leia o manual do utilizador com atenção e certifique-se de que compreende as instruções.
2. Efetue a manutenção diária. Consulte *Esquema de manutenção na página 98*.
3. Certifique-se de que a área de trabalho está limpa e iluminada.

- Use equipamento de proteção pessoal. Consulte *Equipamento de proteção pessoal na página 88*.
- Certifique-se de que o produto está corretamente instalado.
- Certifique-se de que a frequência e a tensão indicadas na etiqueta de tipo são iguais às da fonte de alimentação. Isto também é aplicável aos cabos de extensão.
- Certifique-se de que a ficha de alimentação está ligada corretamente.

Fixar a mangueira do extrator de poeiras

Pode utilizar o produto com uma mangueira de extração de poeiras com um diâmetro de 150 mm/6 pol. ou um diâmetro de 127 mm/5 pol. Utilize uma mangueira de extração de poeiras antiestática.

- Ligue a mangueira de extração de poeiras com grampos de mangueira e fita industrial.
- Se utilizar uma mangueira de extração de poeiras com um diâmetro de 127 mm/5 pol., instale o adaptador da mangueira de extração de poeiras. Execute os seguintes passos:
 - Coloque o adaptador da mangueira de extração de poeiras (A) na admissão de ar.

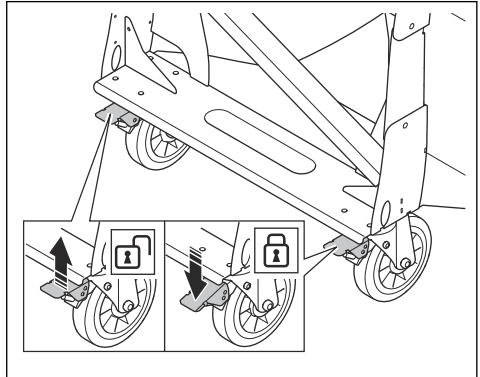


- Coloque os grampos nas ranhuras do adaptador (B).
- Aperte o parafuso nos grampos (C).

Engatar e desengatar o travão de estacionamento

O travão de estacionamento tem de estar engatado antes de ligar o produto.

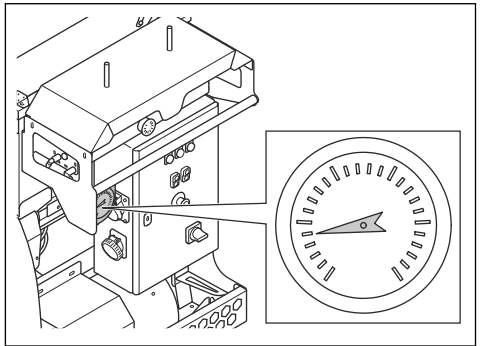
- Empurre a alavanca de bloqueio para baixo para engatar o travão de estacionamento.



- Para desengatar o travão de estacionamento, empurre a alavanca de bloqueio para cima.

Manómetro de vácuo

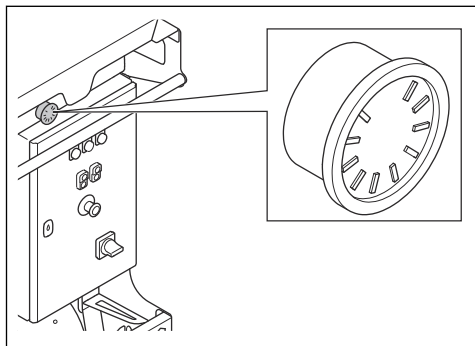
O manómetro de vácuo apresenta o estado dos filtros primários. Se o valor no manómetro de vácuo for 20 cmH₂O ou superior, é necessário limpar os filtros primários. Consulte *Limpar os filtros primários na página 100*. Se o valor no manómetro de vácuo for 15 cmH₂O ou superior depois de limpar os filtros primários, é necessário substituir os filtros primários. Consulte *Substituir os filtros primários na página 100*.



Manómetro do depósito de pressão

O manómetro do depósito de pressão apresenta a pressão no depósito de pressão. O ar no depósito de

pressão limpa os filtros primários. A pressão é de cerca de 7 bar/100 PSI durante o funcionamento.



Separador de água

O separador de água remove sujidade, óleo e água do ar.

Ligar um produto secundário

1. Ligue a ficha de alimentação do produto secundário a uma fonte de alimentação aplicável ou ao produto.
2. Certifique-se de que a mangueira de extração de poeiras entre o produto e o produto secundário está ligada com grampos de mangueira e fita industrial.
3. Certifique-se de que a mangueira de extração de poeiras está em bom estado e que se pode mover livremente.

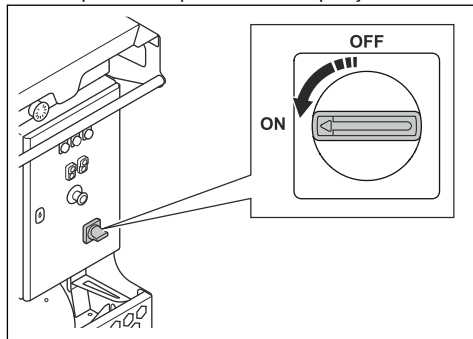
Ligar o produto a uma fonte de alimentação

1. Ligue a ficha de alimentação do produto a uma tomada de alimentação com ligação à terra ou a outra fonte de alimentação.
2. Certifique-se de que a tensão da rede elétrica coincide com a indicada na etiqueta de tipo do produto.

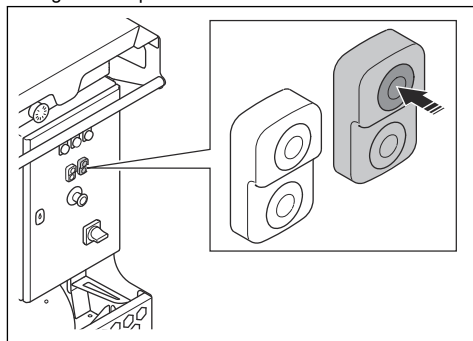
Arrancar o produto

1. Ligue a mangueira de extração de poeiras entre o produto e o produto secundário.
2. Ligue o produto a uma fonte de alimentação.

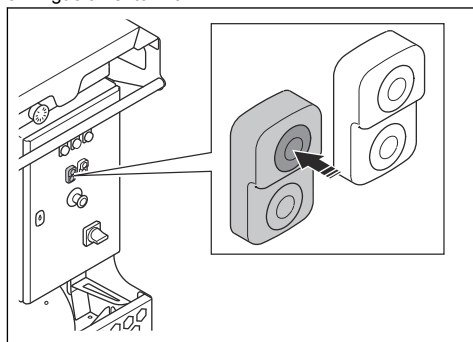
3. Coloque o interruptor ON/OFF na posição ON.



4. Ligue o compressor.



5. Ligue a ventoinha.

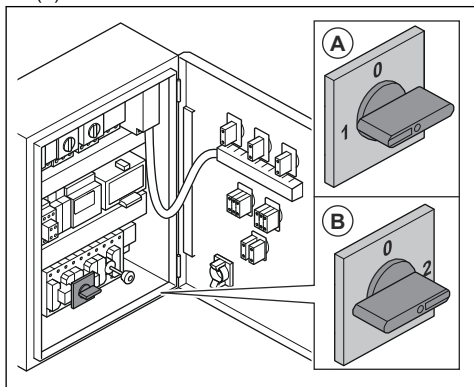


Definir a fase correta

Se o indicador de fase incorreta estiver aceso, existe um erro de fase e é necessário alterar a posição do interruptor do conversor de fase.

1. Desligue o produto da fonte de alimentação.
2. Abra o painel de controlo.

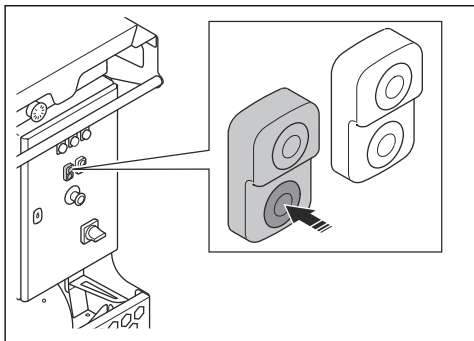
3. Rode o interruptor do conversor de fase para (A) ou (B).



4. Feche o painel de controle.

Parar o produto

1. Se parar o produto temporariamente, pare apenas a ventoinha.



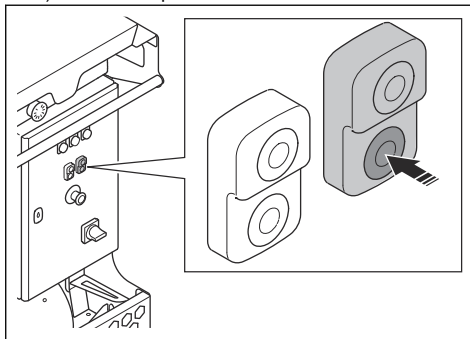
Nota: Quando o compressor de ar está ligado durante uma paragem curta, o produto limpa os filtros primários.



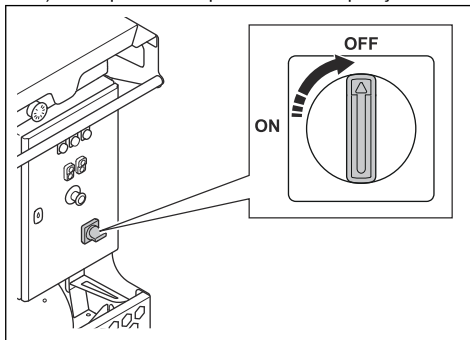
ATENÇÃO: Feche sempre a admissão de ar quando o ciclo de limpeza do produto for iniciado. Se a admissão de ar não estiver fechada, podem sair poeiras para o ar. As partículas de poeira são perigosas para a sua saúde.

2. Se parar o produto durante mais de 1 hora, pare a ventoinha e, em seguida, execute os seguintes passos:

- a) Pare o compressor de ar.



- b) Coloque o interruptor ON/OFF na posição OFF.

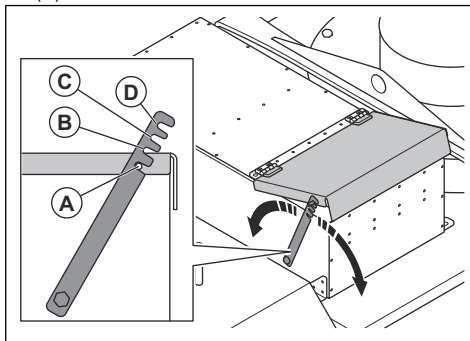


- c) Desligue a ficha de alimentação da fonte de alimentação.
d) Feche a cobertura de fluxo de ar.

Ajustar a potência de sucção

Utilize a cobertura de fluxo de ar na parte superior do produto para ajustar a potência de sucção. É necessário ajustar a potência de sucção, por exemplo, quando os filtros primários são novos.

1. Ajuste a potência de sucção entre a posição (A) e (D) na cobertura de fluxo de ar.



- a) Para menos potência de sucção, utilize a posição (B) ou (A).
- b) Para mais potência de sucção, utilize a posição (C) ou (D).

Sistemas de armazenamento de poeira

As poeiras recolhidas são recolhidas na parte inferior do produto no sistema de armazenamento de poeira. Pode utilizar o produto com diferentes sistemas de armazenamento de poeira. Consulte *Acessórios na página 109*.

Esvaziar o compartimento para pó

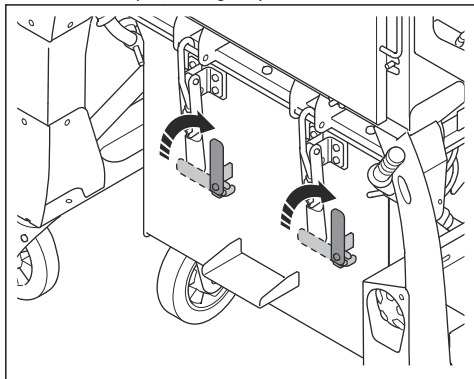


ATENÇÃO: Tenha cuidado ao esvaziar o compartimento para pó, uma vez que um compartimento para pó cheio pode ser pesado.

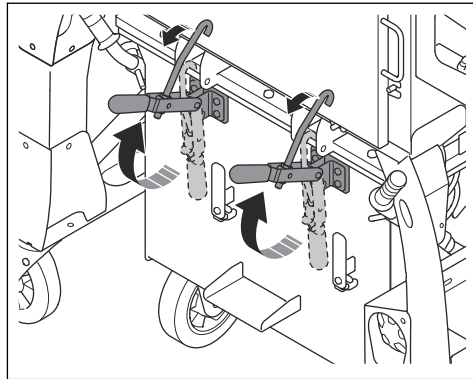


ATENÇÃO: Utilize proteção respiratória aprovada ao esvaziar o compartimento para pó. Consulte *Equipamento de proteção pessoal na página 88*.

1. Abra os bloqueios do grampo.



2. Desaperte os grampos.



3. Estenda os dois punhos no compartimento para pó.
4. Respeite os regulamentos locais relativos à eliminação do conteúdo do compartimento para pó.

Eliminar um BigBag cheio e instalar um novo saco BigBag

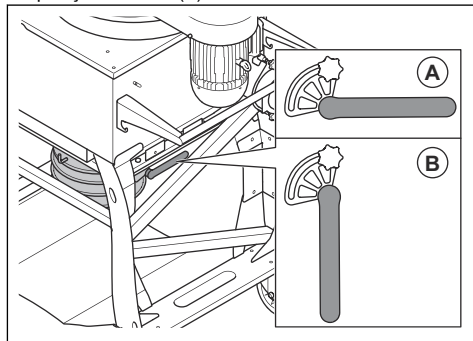


ATENÇÃO: Eleve o BigBag com cuidado, uma vez que um BigBag cheio pode ser pesado. Certifique-se de que as braçadeiras estão corretamente fechadas antes de elevar o BigBag.



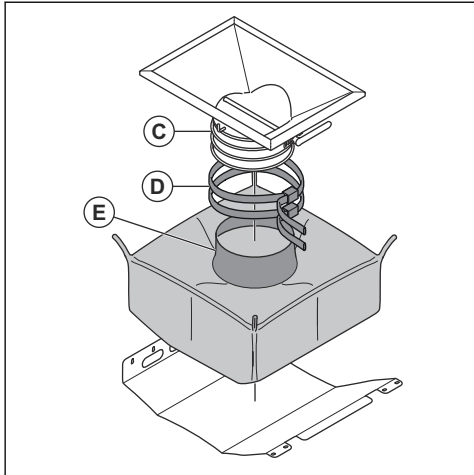
ATENÇÃO: Utilize proteção respiratória aprovada ao esvaziar o depósito para a recolha de pó. Consulte *Equipamento de proteção pessoal na página 88*.

1. Desloque o punho de saída de poeiras para a posição fechada (A).



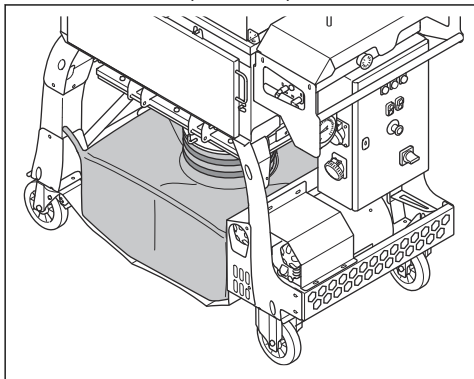
2. Retire o funil do BigBag da saída de poeiras e feche-o.
3. Retire o BigBag da placa de suporte.
4. Respeite os regulamentos locais relativos à eliminação do saco BigBag cheio.

5. Instale o funil do BigBag (E) na saída de poeiras (C).

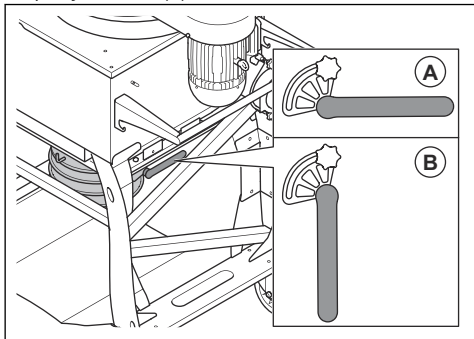


6. Fixe o funil do BigBag na saída de poeiras com correias (D).

7. Certifique-se de que o BigBag assenta uniformemente na placa de suporte.



8. Desloque o punho de saída de poeiras para a posição aberta (B).

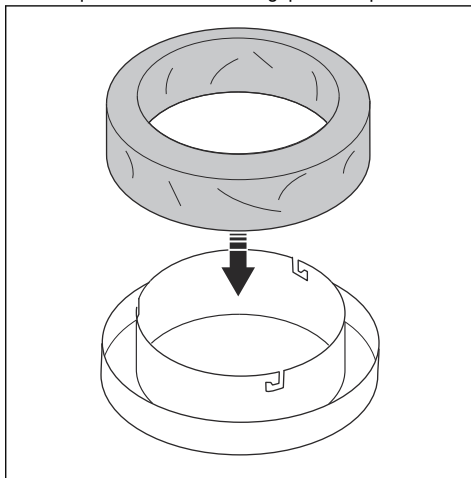


Instalar um novo saco de filtro Longopac

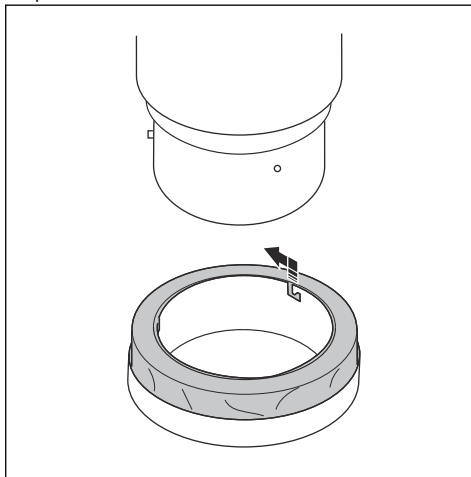


ATENÇÃO: Limpe sempre os filtros primários antes de substituir o saco de filtro Longopac.

1. Coloque o saco de filtro Longopac no suporte.

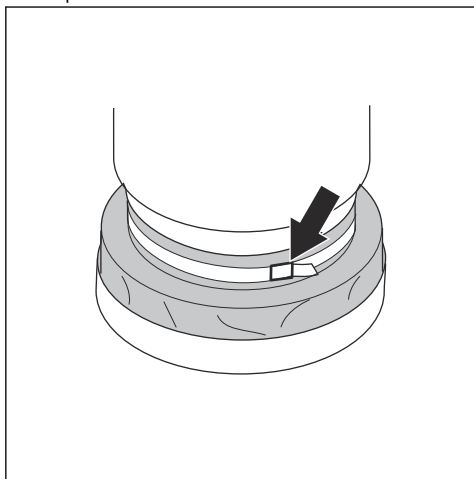


2. Para fixar o suporte do saco de filtro Longopac, rode o suporte do saco de filtro Longopac até que os pinos encaixem nas ranhuras.

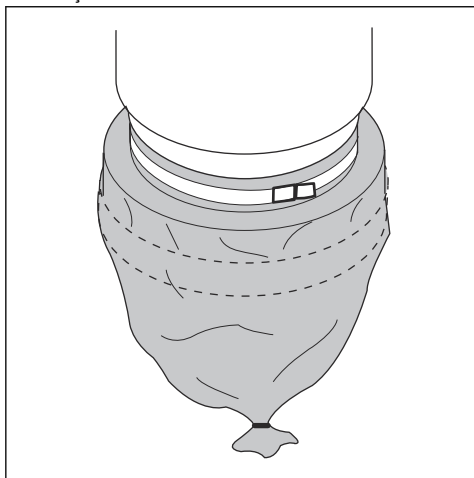


3. Puxe o saco Longopac do respetivo suporte e coloque-o em torno do recipiente.

4. Aperte uma tira à volta do saco de filtro Longopac e do recipiente para fixar corretamente o saco ao recipiente.



5. Puxe o saco de filtro Longopac para baixo pela parte exterior do suporte do saco.
6. Feche o fundo do saco de filtro Longopac com uma abraçadeira.

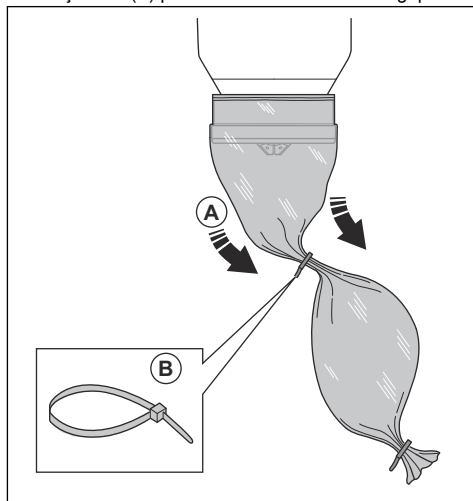


Eliminar um saco Longopac cheio e preparar um novo saco Longopac

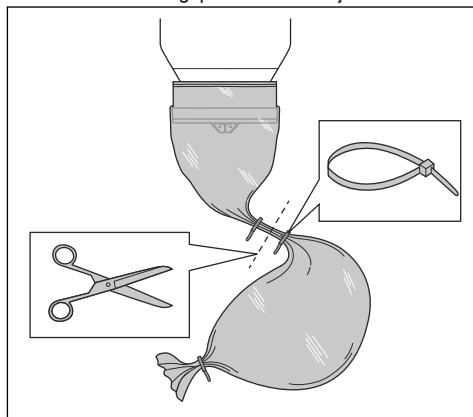


ATENÇÃO: Levante o saco Longopac com cuidado, pois um saco Longopac cheio pode ser pesado. Certifique-se de que as abraçadeiras estão corretamente fechadas antes de levantar o saco Longopac.

1. Retire o saco Longopac (A) e prenda uma braçadeira (B) para fechar o novo saco Longopac.



2. Sacuda a poeira do saco Longopac usado.
3. Prenda uma braçadeira de 10 cm abaixo da primeira braçadeira para fechar o saco Longopac usado. Corte o saco Longopac entre as braçadeiras.

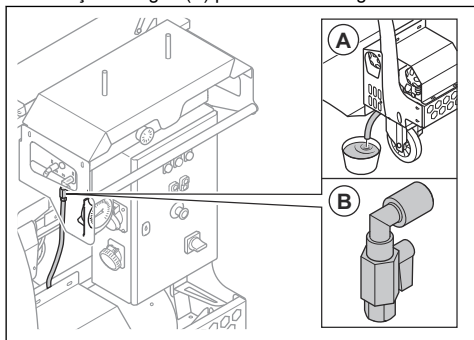


4. Se a parte restante da cassete do saco Longopac for demasiado pequena para preparar um novo saco Longopac, instale uma nova cassete do saco Longopac. Consulte *Instalar um novo saco de filtro Longopac* na página 96.
5. Respeite os regulamentos locais relativos à eliminação do saco Longopac cheio.

Drenar a água do depósito de pressão

A água no ar pressurizado é recolhida no depósito de pressão. É necessário drenar diariamente a água do depósito de pressão.

1. Pare o produto. Consulte *Parar o produto na página 94*.
2. Coloque um recipiente por baixo da mangueira de extração de água (A) para recolher a água.
3. Abra a válvula de água (B).
4. Feche a válvula de água quando toda a água for drenada.



Manutenção

Introdução



ATENÇÃO: Certifique-se de que leu e compreendeu o capítulo sobre segurança antes de realizar tarefas de manutenção no produto.

X = As instruções estão disponíveis neste manual do utilizador.

O = As instruções não estão disponíveis neste manual do utilizador. Solicite a realização da manutenção numa oficina aprovada.

Esquema de manutenção

* = Manutenção geral realizada pelo utilizador. As instruções não estão disponíveis neste manual do utilizador.

Manutenção geral do produto	Diariamente	Semanalmente	Após 200 h de tempo de funcionamento	12 h após a manutenção	A cada 3 meses	Anualmente
Certifique-se de que a ficha de alimentação e o cabo de extensão estão em bom estado e não apresentam danos.	*					
Verifique os componentes elétricos, os cabos e as ligações quanto a desgaste e danos.	*					
Verifique o motor elétrico quanto à existência de sujidade e danos.	*					
Esvazie a caixa de drenagem.	*					

Manutenção geral do produto	Diariamente	Semanalmente	Após 200 h de tempo de funcionamento	12 h após a manutenção	A cada 3 meses	Anualmente
Certifique-se de que a mangueira de extração de poeiras não está danificada nem obstruída.	*					
Drene a água do depósito de pressão.	X					
Certifique-se de que a mangueira de extração de poeiras está instalada corretamente.	X					
Elimine as poeiras do produto.	X					
Verifique todos os dispositivos de segurança.	X					
Limpe os filtros do compressor. Substitua, se necessário.		X				
Limpe o filtro do separador de água. Substitua, se necessário.			X			
Certifique-se de que as porcas e os parafusos estão apertados.				*		
Verifique a tensão da correia em V.					X	
Substitua os filtros do compressor.					X	
Substitua o filtro do separador de água.						X
Limpe a secção superior da unidade do filtro.					O	
Efetue uma manutenção e limpeza completas do produto.						O

Limpar o produto

- Limpe sempre todo o equipamento após a utilização. Utilize um aspirador.
- Não utilize uma máquina de lavar de alta pressão para limpar o produto.

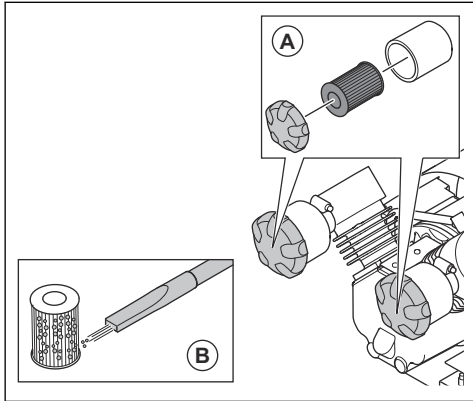
- Mantenha as aberturas de ar limpas e desobstruídas para garantir que o produto está sempre a uma temperatura de arrefecimento suficiente.

Limpar os filtros do compressor



CUIDADO: Não utilize uma máquina de lavar de alta pressão nem água para limpar os filtros do compressor. Não bata nos filtros com força para os limpar. Não utilize ar pressurizado para limpar os filtros do compressor.

1. Remova as 2 tampas e os 2 filtros do compressor (A).



2. Limpe os 2 filtros do compressor com um extrator de poeiras (B) pequeno.
3. Instale os 2 filtros do compressor e feche as 2 tampas.

Se não conseguir limpar completamente os filtros do compressor ou se estes estiverem danificados, é necessário substituí-los.

Limpar o filtro no separador de água



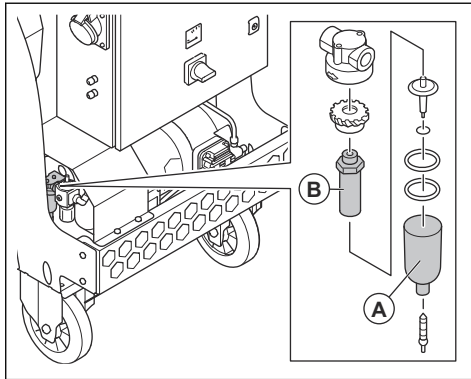
CUIDADO: Não utilize uma máquina de lavar de alta pressão para limpar o filtro. Não bata no filtro com força para o limpar.

1. Remova o filtro do separador de água. Consulte *Substituir o filtro no separador de água na página 100*.
2. Limpe o filtro com água quente.
3. Seque o filtro com ar pressurizado.
4. Instale o filtro. Consulte *Substituir o filtro no separador de água na página 100*.

Substituir o filtro no separador de água

1. Pare o produto. Consulte *Parar o produto na página 94*.

2. Remova o recipiente do separador de água (A).



3. Substitua o filtro do separador de água (B).
4. Instale o recipiente do separador de água (A).

Limpar os filtros primários



ATENÇÃO: Feche sempre a admissão de ar quando o ciclo de limpeza por impulso estiver a funcionar. Se a admissão de ar não estiver fechada, podem sair poeiras para o ar. As partículas de poeira são perigosas para a sua saúde.

1. Ligue o produto. Consulte *Arrancar o produto na página 93*.
2. Pare a ventoinha. Consulte *Parar o produto na página 94*.
3. Mantenha o compressor de ar ligado durante 30 minutos enquanto o produto não estiver em funcionamento. O ar pressurizado passa através dos filtros primários e limpa-os.

Substituir os filtros primários

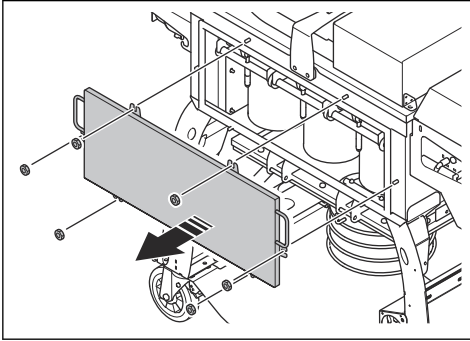


ATENÇÃO: Utilize sempre equipamento de proteção pessoal quando substituir os filtros primários. Consulte *Equipamento de proteção pessoal na página 88*.

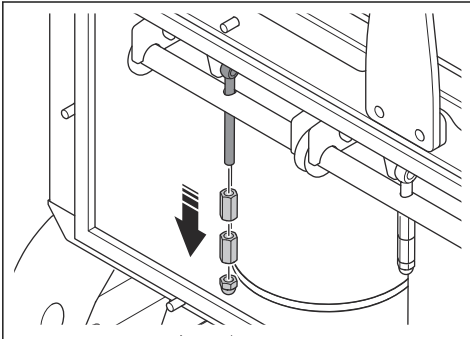
Existem 9 filtros primários no DC 975 e 6 filtros primários no DC 655. Substitua todos os filtros ao mesmo tempo.

1. Pare o produto. Consulte *Parar o produto na página 94*.

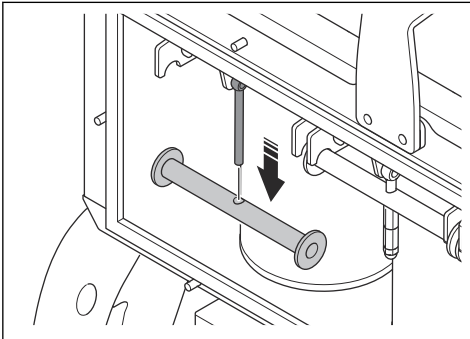
2. Remova as 6 porcas e a cobertura do alojamento do filtro.



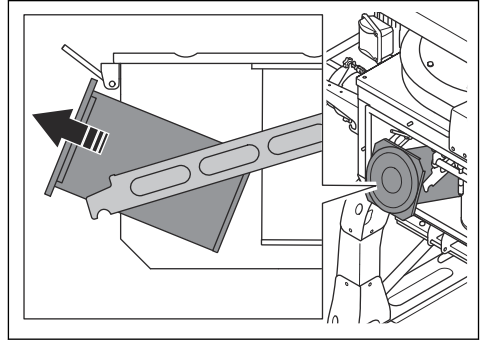
3. Retire as 3 porcas.



4. Remova a barra de bloqueio e incline os suportes do filtro para baixo.

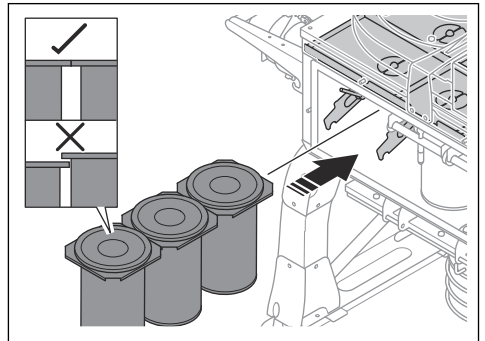


5. Remova os 3 filtros primários e coloque-os cuidadosamente num saco de plástico.



ATENÇÃO: Tenha cuidado quando remover os filtros primários. As partículas nos filtros primários são perigosas para a sua saúde.

6. Elimine o saco de plástico corretamente. Consulte as legislações locais.
7. Empurre 3 filtros primários novos nos suportes do filtro para o alojamento do filtro. Instale 1 filtro de cada vez. Certifique-se de que não coloca as extremidades dos filtros primários umas sobre as outras.



ATENÇÃO: Se os filtros primários não forem instalados corretamente, podem sair poeiras para o ar. As partículas de poeira são perigosas para a sua saúde.

8. Instale a barra de bloqueio.
9. Instale as 3 porcas. Certifique-se de que não existe espaço entre as porcas.



CUIDADO: As 3 porcas têm de ser corretamente instaladas no parafuso que fixa a barra de bloqueio. As poeiras no

alojamento do filtro podem causar danos nas roscas do parafuso.

10. Efetue o mesmo procedimento de substituição nas outras 2 filas de filtros primários.
11. Instale a cobertura do alojamento do filtro e as 6 porcas.

Verificar a tensão da correia em V

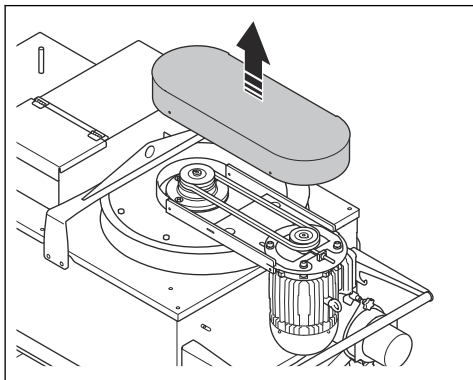


ATENÇÃO: Remova a cobertura da correia em V apenas quando o produto estiver desligado da tomada elétrica e o motor estiver totalmente parado.

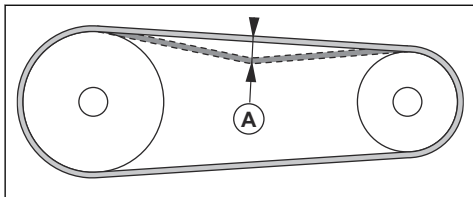


ATENÇÃO: Não utilize o produto sem que a cobertura da correia em V esteja instalada.

1. Pare o produto. Consulte *Parar o produto na página 94*.
2. Retire a cobertura da correia em V.

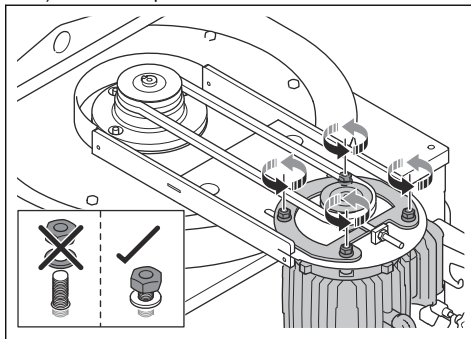


3. Examine as correias em V quanto à existência de danos e de desgaste. Caso seja necessário, substitua as correias em V.
4. Empurre as correias em V com o polegar para examinar a tensão. Se conseguir empurrar as correias em V a uma distância de 10–15 mm (A), a tensão está correta.

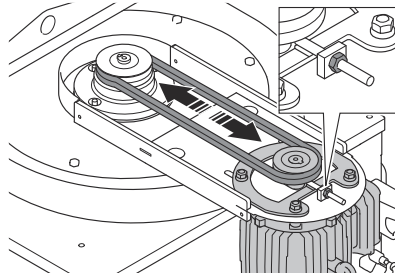


5. Efetue os seguintes passos para ajustar a tensão da correia em V, se necessário

- a) Solte as 4 porcas.



- b) Desaperte a porca de tensão para aumentar a tensão da correia em V. Aperte a porca de tensão para desapertar as correias em V.



- c) Aperte as 4 porcas.

6. Instale a cobertura da correia em V.

Substituir as correias em V



ATENÇÃO: Remova a cobertura da correia em V apenas quando o produto estiver desligado da tomada elétrica e o motor estiver totalmente parado.



ATENÇÃO: Não utilize o produto sem que a cobertura da correia em V esteja instalada.

1. Pare o produto. Consulte *Parar o produto na página 94*.
2. Retire a cobertura da correia em V. Consulte *Verificar a tensão da correia em V na página 102*.
3. Diminua a distância entre o motor e o rolamento para libertar a tensão das correias em V.
4. Remova as correias em V e instale as correias em V novas.

5. Aumente a distância entre o motor e o rolamento para aplicar tensão às correias em V. Consulte *Verificar a tensão da correia em V na página 102.*

6. Instale a cobertura da correia em V.

Resolução de problemas

Problema	Causa	Solução
O sistema de limpeza do filtro não funciona corretamente.	Não existe pressão ou pressão suficiente no depósito de pressão.	Verifique o sistema pneumático. Limpe os filtros do compressor. Consulte <i>Limpar os filtros do compressor na página 100.</i>
	Existe excesso de humidade no depósito de pressão.	Remova toda a humidade do depósito de pressão. Consulte <i>Drenar a água do depósito de pressão na página 97.</i>
	O controlador lógico programável (PLC) não funciona corretamente ou as definições estão incorretas.	Contacte uma oficina autorizada.
O motor está ligado, mas não existe sucção.	Os filtros primários estão sujos.	Limpe os filtros primários. Consulte <i>Limpar os filtros primários na página 100.</i> Substitua os filtros primários, se necessário. Consulte <i>Substituir os filtros primários na página 100.</i>
	Existe uma fuga no sistema de recolha de pó.	Verifique o sistema de armazenamento de poeira quanto a vedantes e fugas. Substitua, se necessário.
	A mangueira de extração de poeiras está incorretamente instalada ou danificada.	Verifique a mangueira de extração de poeiras. Substitua, se necessário.
	A tensão das correias em V está incorreta.	Verifique a tensão das correias em V.
O indicador do controlo de sequência de fases está ligado.	As fases estão incorretas.	Altere a sequência de fases. Consulte <i>Definir a fase correta na página 93.</i>
O indicador de avaria do motor está aceso.	O interruptor de proteção do motor é libertado devido a sobrecarga do motor.	Certifique-se de que utiliza a fonte de alimentação correta.
		Solicite a um electricista que verifique a avaria.
As poeiras saem para o ar através da cobertura de fluxo de ar.	Os filtros primários estão danificados ou instalados incorretamente.	Verifique os filtros primários. Substitua se estiverem danificados; consulte <i>Substituir os filtros primários na página 100.</i>
O produto emite ruídos involuntários.	Existem parafusos e porcas soltos.	Aperte os parafusos e as porcas.
	Existe uma avaria nos rolamentos.	Contacte uma oficina autorizada.
	A cobertura de fluxo de ar está danificada.	Verifique a cobertura de fluxo de ar. Substitua, se necessário.
	O filtro HEPA (opcional) está danificado.	Verifique o filtro HEPA. Substitua, se necessário.

Problema	Causa	Solução
A pressão no depósito de pressão é inferior a 7 bar.	O filtro do separador de água está sujo ou danificado.	Limpe o filtro do separador de água. Substitua, se necessário.
	Os filtros do compressor estão sujos ou danificados.	Limpe os filtros do compressor. Substitua, se necessário.
	Existe uma fuga nos tubos.	Contacte uma oficina autorizada.
	A válvula de controlo está danificada.	Contacte uma oficina autorizada.
Não existe pressão ou pressão suficiente no depósito de pressão.	O sistema pneumático está danificado.	Verifique o sistema pneumático.
	Os filtros do compressor estão sujos.	Limpe os filtros do compressor. Consulte <i>Limpar os filtros do compressor na página 100</i> .

Códigos de erro no dispositivo de arranque suave

Alguns modelos do produto têm um dispositivo de arranque suave no painel de controlo. O dispositivo de

arranque suave evita danos no equipamento elétrico e fornece informações sobre a avaria.

Indicação	Problema	Solução
O LED está apagado.	O produto não arranca.	Verifique as ligações de alimentação e a fonte de alimentação.
O LED está aceso.	O produto não arranca.	Certifique-se de que o contator de isolamento está corretamente ligado.
		Certifique-se de que o produto está ligado a uma fonte de alimentação.
O LED pisca 1 vez.	Sobrecarga	Encontre a causa da sobrecarga. Prima o botão de reposição para repor.
O LED pisca 2 vezes.	Temperatura excessiva	Deixe o produto arrefecer.
O LED pisca 3 vezes.	Inversão de fase	Verifique a sequência das fases.
O LED pisca 4 vezes.	Perda de fase/carga aberta.	Confirme que estão presentes 3 fases. Podem estar em falta 1 ou 2 fases.
O LED pisca 5 vezes.	Desequilíbrio de fase.	Verifique a tensão em cada fase. A unidade de fase dispara se a diferença for superior a 50%.
O LED pisca 6 vezes.	SCR em curto-circuito.	Contacte uma oficina autorizada.

Transporte, armazenamento e eliminação

Transporte



ATENÇÃO: Tenha cuidado durante o transporte. O produto é pesado e pode provocar ferimentos ou danos se cair ou caso se desloque durante o transporte.



CUIDADO: Não reboque o produto atrás de um veículo.

- Certifique-se de que o cabo elétrico e a mangueira de extração de poeiras estão desligados antes do transporte. Feche a admissão de ar quando a mangueira de extração de poeiras estiver desligada.

- Remova as poeiras recolhidas antes do transporte.
- As rodas permitem-lhe deslocar o produto em distâncias mais curtas. Em distâncias mais longas, bloqueie as rodas e eleve o produto para o deslocar ou coloque o produto num veículo.
- Proporcione algum tipo de proteção ao produto durante o transporte. A proteção mantém a chuva e a neve afastadas do produto.
- Certifique-se de que não existe pressão no depósito de pressão antes do transporte.

Deslocar o produto



ATENÇÃO: Aguarde até que todas as peças móveis estejam paradas antes de deslocar o produto.



ATENÇÃO: Use botas de proteção com biqueira de aço e sola antidesslizante.

- Empurre ou puxe o produto pelo punho.

Mover o produto para cima e para baixo numa rampa



ATENÇÃO: Tenha muito cuidado ao deslocar o produto para cima e para baixo em rampas. O produto é pesado e existe o risco de ferimentos em caso de queda ou deslocamento rápido.



ATENÇÃO: Em rampas com um declive acentuado, utilize sempre um guincho. Não caminhe nem permaneça debaixo ou próximo do produto.

- Para descer uma rampa com o produto, desloque o produto lentamente para a frente.
- Para subir uma rampa com o produto, desloque o produto lentamente para trás.
- Não vire o produto para a esquerda ou para a direita mais de 45° numa rampa.

Elevar o produto



ATENÇÃO: Certifique-se de que o equipamento de elevação tem a especificação correta para elevar o produto em segurança. A etiqueta de tipo do produto indica o peso do produto.

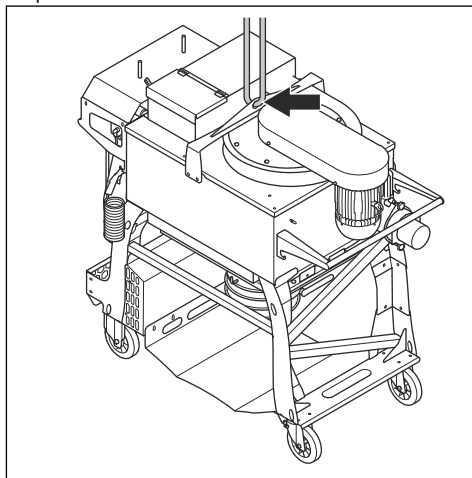


ATENÇÃO: Não caminhe nem permaneça debaixo ou próximo de um produto elevado. Mantenha as outras pessoas afastadas da área de trabalho.



ATENÇÃO: Não levante um produto danificado. Certifique-se de que o olhal de elevação está instalado corretamente e não está danificado.

1. Remova as poeiras recolhidas do produto.
2. Coloque uma correia através do olhal de elevação e utilize equipamento de elevação para elevar o produto.



3. Eleve o produto lentamente.

Fixar o produto a um veículo de transporte

Utilize os olhais de elevação para fixar o produto ao veículo de transporte.

1. Fixe as correias de fixação aos olhais de elevação.
2. Fixe e aperte as correias de fixação ao veículo de transporte.

Armazenamento



CUIDADO: Não coloque o produto num local de armazenamento exterior. Mantenha sempre o produto no interior.

- Mantenha o produto num local seco e sem gelo.
- Antes de armazenar o produto, limpe-o e efetue uma manutenção completa do mesmo.
- Mantenha o produto numa área trancada para impedir o acesso a crianças ou pessoas que não disponham de aprovação.
- Remova as poeiras do depósito para a recolha de pó.

Eliminação do produto

- Respeite os requisitos de reciclagem locais e os regulamentos aplicáveis.
- Quando o produto deixar de ser utilizado, envie-o para um revendedor Husqvarna ou elimine-o numa localização de reciclagem.

Especificações técnicas

	DC 655	DC 975
Potência nominal, W	6600	9000
Tensão nominal, V	400	
Frequência nominal, Hz	50	
Corrente nominal, A	13,7	17,62
Comprimento do cabo, m	15	
Tipo de cabo de ligação	5x16 mm ²	
Fluxo de ar máximo, m ³ /h	3250	3510
Subpressão máxima, mbar	48	60
Capacidade máxima de inclinação em declives, graus/%	10/18	
Peso, kg	481	521
Temperatura de funcionamento, °C	-10-45	
Diâmetro da ligação da mangueira para poeira, mm	127/150	

Nota: Se o produto necessitar de uma especificação elétrica que não se encontra na tabela, contacte

uma oficina Husqvarna aprovada para obter mais informações.

Emissões de ruído

	DC 655	DC 975
Nível de potência sonora, LWA dB (A) ¹	101	97
Nível de pressão sonora junto ao ouvido do utilizador, LP dB (A) ²	85	82

¹Nível de potência sonora ajustado em conformidade com a norma EN ISO 3747. Medido em superfícies de betão. Incerteza Kwa, 2,5 dB

²Nível de pressão sonora ajustado em conformidade com a norma EN ISO 11202. Medido em superfícies de betão. Incerteza Kpa 2,5 dB

Declaração de ruído e vibração

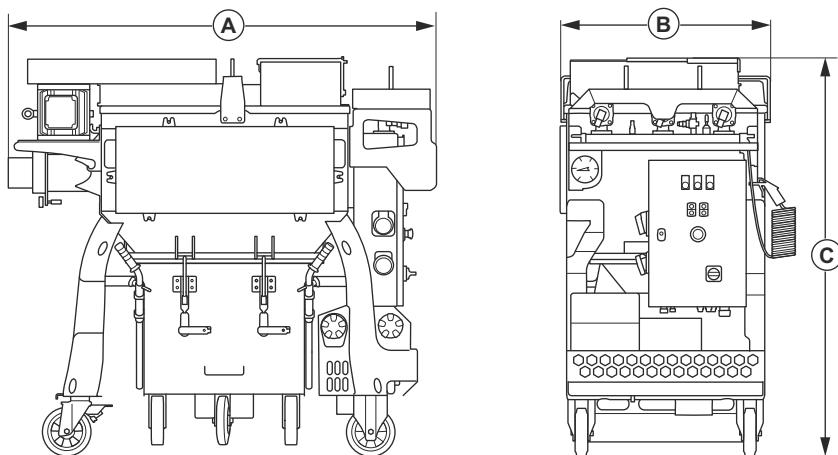
Estes valores declarados foram obtidos através de testes laboratoriais de acordo com a diretiva ou as normas indicadas e são adequados para comparação com os valores declarados de outros produtos testados de acordo com a mesma diretiva ou as mesmas normas. Estes valores declarados não são adequados

para utilização em avaliações de risco e os valores medidos em locais de trabalho individuais podem ser superiores. Os valores de exposição reais e o risco de danos sofridos por um utilizador individual são únicos e dependem da forma como o utilizador trabalha, do material onde o produto é utilizado, bem como do tempo de exposição e da condição física do utilizador, e do estado do produto.

Cabos de extensão

Comprimento do cabo	Corte transversal			
	≤ 16 A	≤ 32 A	≤ 63 A	≤ 125 A
Calculado com um pré-fusível GG ⁴ :	16 A	32 A	63 A	125 A
> 20m	1,5 mm ²	2,5 mm ²	10 mm ²	25 mm ²
20m > 50m	2,5 mm ²	4 mm ²	10 mm ²	25 mm ²
50m > 75m	4 mm ²	6 mm ²	16 mm ²	35 mm ²

Dimensões do produto



		DC 655	DC 975
A	Comprimento, mm	1731	1731
B	Largura, mm	757	866
C	Altura, mm	1643	1643

⁴ As secções transversais têm de ser recalculadas quando são utilizados outros pré-fusíveis de tipo ou dimensão que não os fornecidos.

Acessórios

Acessório disponível	Número do item
Cartucho de filtro primário, classe M	533969201
Filtro HEPA, classe H14	534008001
Cassete Longopac, conjunto 4x20M extra forte	534073301
BigBag, 70 l	533960701
BigBag, 145 l	534026201
Compartimento para pó	533489501

Declaração de conformidade

Declaração UE de conformidade

A Husqvarna AB, SE-561 82 Huskvarna, Suécia,
tel.: +46-36-146500, declara, sob sua inteira
responsabilidade, que o produto:

Descrição	Depósito para a recolha de pó
Marca	Husqvarna
Tipo/Modelo	DC 655, DC 975
Identificação	Números de série referentes a 2023 e posteriores

está em plena conformidade com as seguintes diretivas
e regulamentos da UE:

Diretiva/Regulamento	Descrição
2006/42/CE	"relativa a máquinas"
2014/30/UE	"relativa à compatibilidade eletromagnética"

e que as seguintes normas e/ou especificações técnicas
são aplicadas;

EN ISO 12100:2010, EN 60204-1:2006

Partille, 2023-04-12



Martin Huber

Diretor de I&D, Superfícies e pavimentos de betão

Husqvarna AB, divisão de Construção

Responsável pela documentação técnica





www.husqvarnaconstruction.com

Αρχικές οδηγίες
Instrucciones originales
Istruzioni originali
Instruções originais

1143472-30



2023-04-28