



 **Husqvarna**[®]



LFe 60

INNHold

Innledning.....	2	Transport, oppbevaring og avhending.....	18
Sikkerhet.....	5	Tekniske data.....	21
Drift.....	11	Tilbehør.....	24
Vedlikehold.....	14	Samsvarserklæring.....	25
Feilsøking.....	17		

Innledning

Produktbeskrivelse

Produktet er en fremovergående og lett gå bakplatekompaktor med elektrisk motor. Produktet brukes til komprimering av tynne til middels tykke lag av granulære jordtyper. Med den valgfrie vanntanken kan produktet også brukes til komprimering av asfalt.

Beskrivelse av ID-bokstavene for produktvariantene:

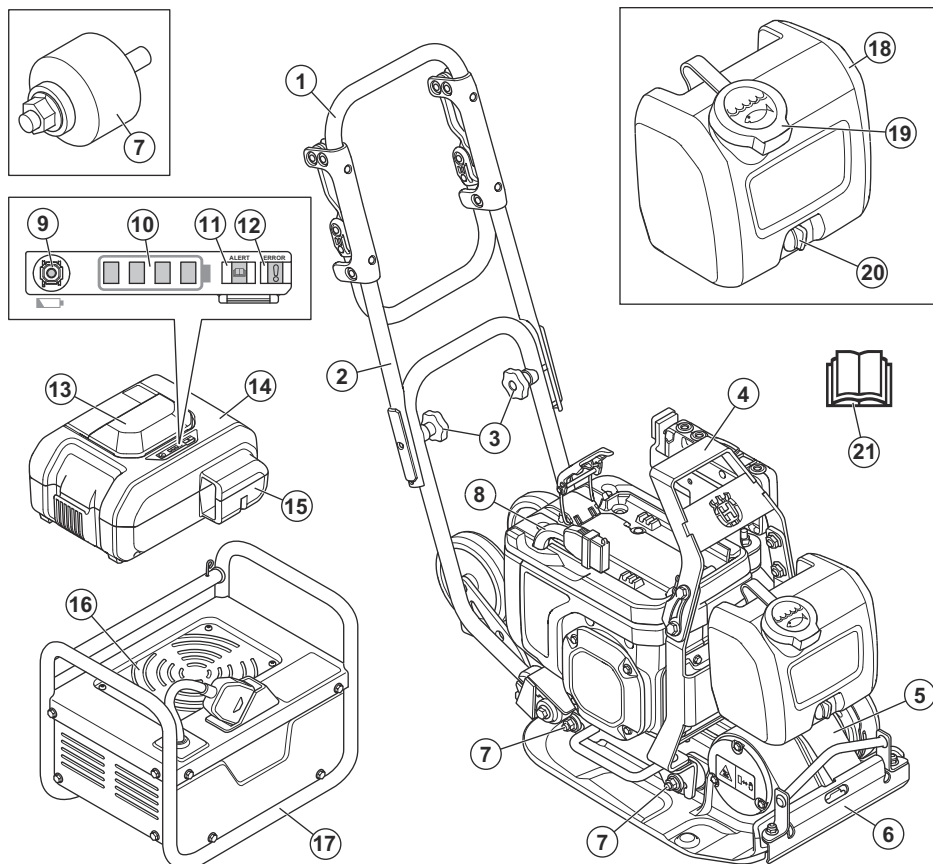
- L = Vibrasjonsdempende håndtak er inkludert.

- A = Vanntank for komprimering av asfalt er inkludert.
- T = Transporthjul er inkludert.

Bruksområder

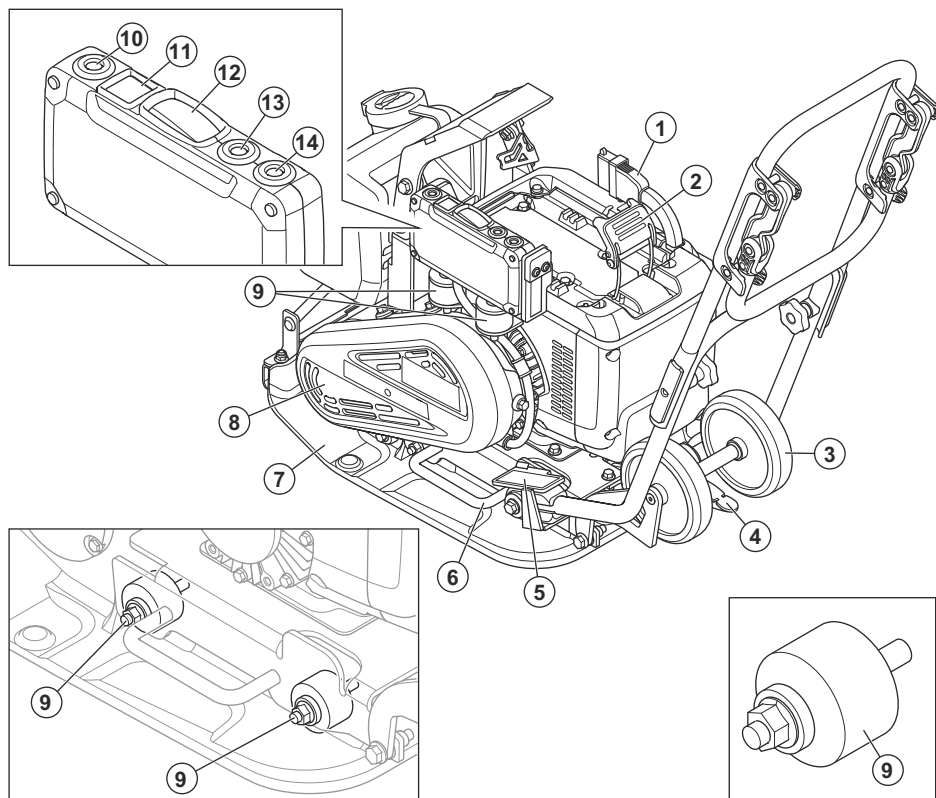
Produktet er bare for profesjonell bruk. Bruk produktet til reparasjon og vedlikehold av innkjørsler, stier og parkeringsplasser. Med det valgfrie steinleggingssettet kan produktet også brukes til steinlegging. Ikke bruk produktet til andre oppgaver.

Produktoversikt, foran



- | | |
|-------------------------------------|-------------------------------------|
| 1. Håndtak | 12. «ERROR»-indikator for batteriet |
| 2. Øvre håndtak | 13. Batterihåndtak |
| 3. Håndtaksknøter | 14. Batteri (ikke inkludert) |
| 4. Løftepunkt | 15. Batterikontakt |
| 5. Eksenterelement | 16. Luftinntak |
| 6. Vanntilførsel | 17. Batterilader (ikke inkludert) |
| 7. Avvibreringsenheter | 18. Vanntank |
| 8. Batterikabel | 19. Vanntanklokk |
| 9. Batterikontrollknapp | 20. Vannkran |
| 10. Batteristatusindikator | 21. Bruksanvisning |
| 11. «ALERT»-indikator for batteriet | |

Produktoversikt, bak



1. Batterikabel
2. Festespak for batteri
3. Transporthjul
4. Transporthjulspak
5. Typeskilt
6. Løftehåndtak
7. Bunnplate
8. V-remdeksel
9. Avvibreringsenheter
10. Strømindikator
11. AV/PÅ-knapp
12. AV/PÅ-knapp
13. «ALERT»-indikator for produktet
14. «ERROR»-indikator for produktet

Symboler på produktet



ADVARSEL: Dette produktet kan være farlig og føre til alvorlig personskade eller død for brukeren eller andre. Vær forsiktig, og bruk produktet riktig.



Les bruksanvisningen nøye, og forsikre deg om at du forstår instruksjonene før du bruker produktet.



Bruk kraftige, sklisikre støvler.



Bruk godkjent hørselsvern.



Løft produktet ved å feste løfteutstyret til løftepunktet på produktet.



Produktet er ikke husholdningsavfall. Lever det til et godkjent gjenvinningsanlegg for elektrisk og elektronisk utstyr.



Dette produktet er i overensstemmelse med aktuelle EU-direktiver. Se *EF-samsvarserklæring på side 25*.



Dette produktet samsvarer med gjeldende britiske direktiver. Se *UK-samsvarserklæring*.

Merk: Øvrige symboler/klistremerker på produktet gjelder spesielle sertifiseringskrav for enkelte markeder.

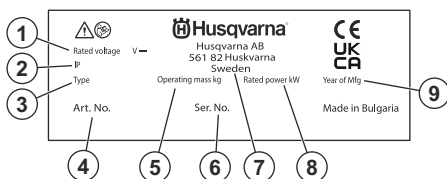
1. Nominell spenning
2. IP-klassifisering
3. Produkttype
4. Produktnummer
5. produkt-ID
6. Serienummer
7. Produsent
8. Nominell effekt
9. produksjonsår

Produktansvar

Som nevnt i lovverket om produktansvar er vi ikke ansvarlig for skader som produktet vårt forårsaker, i følgende tilfeller:

- Produktet er reparert på feil måte.
- Produktet er reparert med deler som ikke kommer fra produsenten eller som ikke er godkjent av produsenten.
- Produktet har et tilbehør som ikke kommer fra produsenten eller som ikke er godkjent av produsenten.
- Produktet er ikke reparert på et godkjent servicesenter eller av en godkjent aktør.

Typeskilt



Sikkerhet

Sikkerhetsdefinisjoner

Advarsler, oppfordringer og merknader brukes for å understreke spesielt viktige deler av bruksanvisningen.



ADVARSEL: Brukes hvis det er fare for personskade eller død for brukeren eller andre personer om instruksjonene i håndboken ikke følges.



OBS: Brukes hvis det er fare for skade på produktet, annet materiell eller nærliggende områder om instruksjonene i håndboken ikke følges.

Merk: Brukes for å gi mer nødvendig informasjon for en spesifikk situasjon.

Generelle sikkerhetsadvarsler for elektroverktøy



ADVARSEL: Sørg for å lese håndboken for det godkjente tilbehøret sammen med denne håndboken for strømforsyningsenheter.



ADVARSEL: Les alle sikkerhetsadvarsler, -instruksjoner, -illustrasjoner og spesifikasjoner som fulgte med dette elektroverktøyet. Hvis du ikke

følger alle instruksjonene som er angitt nedenfor, kan det føre til elektrisk støt, brann og/eller alvorlige skader.

Merk: Ta vare på alle advarsler og instruksjoner for fremtidig bruk. Begrepet «elektroverktøy» i advarslene referer til elektrisk verktøy som drives av nettstrøm (med ledning) eller batteri (uten ledning).

Sikkerhet i arbeidsområdet

- **Hold arbeidsområdet rent og godt opplyst.** Rot og dårlig opplyste områder kan lett føre til ulykker.
- **Bruk ikke elektroverktøy i eksplosiv atmosfære, for eksempel der det finnes brennbare væsker, gasser eller støv.** Elektroverktøy danner gnister som kan antenne støv eller gasser.
- **Hold barn og andre tilskuere på avstand når elektroverktøyet er i bruk.** Distraksjoner kan føre til at du mister kontrollen.

El-sikkerhet

- **Støpselet til elektroverktøyet må passe til stikkkontakten.** Du må aldri modifisere støpselet på noen måte. Når støpselet/pluggen ikke er modifisert og stikkkontakten passer, vil dette redusere faren for elektrisk støt.
- **Unngå kroppskontakt med jordede flater, for eksempel rør, radiatorer, komfyrer og kjøleskap.** Faren for elektrisk støt øker hvis kroppen til brukeren er jordet.
- **Elektroverktøy må ikke utsettes for regn eller fuktighet.** Hvis det kommer vann inn i elektroverktøyet øker faren for elektrisk støt.
- **Ledningen må håndteres forsiktig.** Bruk aldri ledningen til å bære eller trekke noe, eller til å trekke ut støpselet. Hold ledningen unna varme, olje, skarpe kanter og bevegelige deler. Skadde eller sammenflokete ledninger øker faren for elektrisk støt.
- **Når elektroverktøyet brukes utendørs, må det brukes en skjøteledning som er egnet for bruk utendørs.** Bruk av ledning for utendørs bruk reduserer faren for elektrisk støt.
- **Hvis elektroverktøyet må brukes på et fuktig sted, bør det være koblet til en strømkrets som er beskyttet av en jordfeilbryter.** Bruk av jordfeilbryter reduserer faren for elektrisk støt.



OBS: Ikke bruk høytrykksspyler på maskinen. Vann kan komme inn i det elektriske systemet eller motoren og skade eller kortslutte maskinen.

Personlig sikkerhet

- **Vær oppmerksom, følg med på det du gjør, og utvis sunn fornuft når du bruker elektroverktøyet.** Ikke bruk elektroverktøy hvis du er trett eller påvirket

av narkotika, alkohol eller legemidler. Et øyeblikks uoppmerksomhet ved bruk av elektroverktøy kan føre til alvorlig personskade.

- **Bruk personlig verneutstyr. Bruk alltid vernebriller.** Bruk av verneutstyr som støvmaske, vernesko med antisklisåle, hjelm og hørselvern der det kreves, reduserer faren for personskade.
- **Unngå utilsikket oppstart. Forsikre deg om at bryteren står i av-stillingen før du kobler til strømforsyningen og/eller batteripakken, tar opp verktøyet eller bærer verktøyet.** Hvis du bærer verktøyet med en finger på bryteren eller med elektroverktøyet påslått, kan det lett føre til ulykker.
- **Fjern eventuelle justeringsnøkler før du slår på elektroverktøyet.** En nøkkel som sitter på en roterende del av elektroverktøyet, kan føre til personskade.
- **Ikke strekk deg for langt. Hold alltid føttene på bakken og en balansert stilling.** Dette gir deg bedre kontroll over elektroverktøyet i uventede situasjoner.
- **Bruk egnede klær. Bruk ikke løstsittende klær eller smykker.** Hold hår og klær borte fra bevegelige deler. Løstsittende klær, smykker eller langt hår kan sette seg fast i bevegelige deler.
- **Hvis apparatet er forsynt med tilkobling for støvsuger eller oppsamler, må du forsikre deg om at disse er riktig tilkoblet og brukes på riktig måte.** Bruk av støvoppsamler kan redusere faren for støvrelaterte skader.
- **Selv om du har lang erfaring med bruk av elektroverktøy, må du ikke bli uforsiktig eller ignorere sikkerhetsreglene.** En uforsiktig handling kan føre til alvorlig personskade i løpet av en brøkdell av et sekund.

Bruk og vedlikehold av elektroverktøy

- **Bruk ikke elektroverktøyet hvis bryteren ikke lar seg slå på og av.** Elektroverktøy som ikke kan kontrolleres med bryteren, er farlig, og må repareres.
- **Koble støpselet fra strømforsyningen og/eller batteripakken fra elektroverktøyet, hvis det er avtakbart, før du foretar justeringer, skifter tilbehør eller lagrer elektroverktøyet.** Slike forebyggende sikkerhetstiltak reduserer faren for at elektroverktøyet starter ved et uhell.
- **Elektroverktøy som ikke er i bruk, må oppbevares utilgjengelig for barn.** La ikke elektroverktøyet brukes av personer som ikke er kjent med elektroverktøyet eller disse instruksjonene. Elektroverktøy er farlige når de brukes av uerfarne brukere.
- **Vedlikehold elektroverktøy og tilbehør. Kontroller justeringen av bevegelige deler, samt at de ikke sitter fast. Kontroller at det ikke finnes ødelagte deler eller andre feil som kan påvirke bruken av elektroverktøyet.** Hvis elektroverktøyet er skadet, må det repareres før bruk. Mange ulykker forårsakes av dårlig vedlikeholdt elektroverktøy.
- **Bruk elektroverktøyet, tilbehør og verktøybits osv. i henhold til disse instruksjonene, og i forhold til**

arbeidsforholdene og arbeidet som skal utføres.

Bruk av elektroverktøy til andre oppgaver enn dem de er laget for, kan føre til farlige situasjoner.

- **Hold håndtakene og gripeflatene tørre, rene og frie for olje og fett.** Glatte håndtak og gripeflater gjør trygg håndtering og kontroll av verktøyet i uventede situasjoner umulig.
- **Elektroverktøy må ikke utsettes for regn eller fuktighet.** Hvis det kommer vann inn i elektroverktøyet øker faren for elektrisk støt.
- **Når elektroverktøyet brukes utendørs, må det brukes en skjøteledning som er egnet for bruk utendørs.** Bruk av ledning for utendørs bruk reduserer faren for elektrisk støt.
- **Hvis elektroverktøyet må brukes på et fuktig sted, bør det være koblet til en strømkrets som er beskyttet av jordfeilbryter.** Bruk av jordfeilbryter reduserer faren for elektrisk støt.

Bruk og pleie av batteriverktøy

- **Må bare lades med laderen som er spesifisert av produsenten.** En lader som passer til én batteripakke kan skape brannfare hvis den brukes med en annen batteripakke.
- **Bruk elektriske verktøy bare med spesielt designede batteripakker.** Bruk av andre batteripakker kan medføre fare for personskade og brann.
- **Når batteriet ikke er i bruk, må det holdes unna andre metallgjenstander som binders, mynter, nøkler, spiker, skruer og andre små metallgjenstander som kan danne en forbindelse fra den ene batteripolen til den andre.** Kortslutning av batteripolene kan føre til forbrenning eller brann.
- **Hvis batteriet utsettes for store påkjenninger, kan det komme væske ut av det. Unngå i så fall kontakt med denne væsken. Skyll med vann hvis kontakt oppstår ved et uhell. Hvis du får væske i øynene, kontakt lege øyeblikkelig.** Væske som kommer ut av batteriet kan forårsake irritasjon eller forbrenninger.
- **Ikke bruk batteripakken eller verktøyet hvis det er skadet eller endret.** Skadede eller endrede batterier kan ha en uforutsigbar adferd, noe som kan føre til brann, eksplosjoner eller personskader.
- **Ikke eksponer en batteripakke eller et verktøy for brann eller for høy temperatur.** Eksponering for flammer eller temperaturer over 130 °C kan føre til eksplosjon.
- **Følg alle instruksjoner for lading, og ikke lad batteripakken eller verktøyet utenfor temperaturområdet som er angitt i instruksjonene.** Lading på feil måte eller ved temperaturer utenfor det angitte området kan påføre batteriet skade og øke faren for brann.
- **Fjern batteripakken fra produktet før du foretar justeringer, bytter tilbehør eller oppbevarer verktøyet.** Slike forebyggende sikkerhetstiltak reduserer faren for at batteriverktøyet starter ved et uhell.

Service

- **La en kvalifisert tekniker/reparatør utføre service, og gjørene eventuelle utskiftninger kun med identiske reservedeler.** Dette sikrer at elektroverktøyet sikkerhet opprettholdes.
- **Utfør aldri service på skadede batteripakker.** Service av batteripakker skal kun utføres av produsenten eller autoriserte serviceleverandører.

Generelle sikkerhetsinstruksjoner



ADVARSEL: Les de følgende advarselsinstruksjonene før du bruker produktet.

- Dette produktet er et farlig verktøy hvis du ikke er forsiktig, eller hvis du bruker produktet på feil måte. Dette produktet kan føre til alvorlig personskade eller død for brukeren eller andre. Før du bruker dette produktet, må du ha lest og forstått innholdet i denne bruksanvisningen.
- Ta vare på alle advarsler og instruksjoner.
- Følg alle gjeldende lover og forskrifter.
- Brukeren og brukerens arbeidsgiver må kjenne til og forhindre risiko som bruk av produktet medfører.
- Ikke la en person bruke produktet med mindre de har lest og forstått innholdet i bruksanvisningen.
- Ikke bruk produktet med mindre du har fått opplæring for bruk. Pass på at alle brukerne får opplæring.
- Ikke la barn bruke produktet.
- Bare la godkjente personer bruke produktet.
- Brukeren er ansvarlig for ulykker som personer eller eiendeler utsettes for.
- Ikke bruk produktet dersom du er trett eller syk eller under påvirkning av alkohol, andre rusmidler eller medisiner.
- Vær alltid forsiktig, og bruk sunn fornuft.
- Dette produktet danner et elektromagnetisk felt når det er i bruk. Dette feltet kan under visse forhold forstyrre aktive eller passive medisinske implantater. For å redusere faren for alvorlig eller livstruende personskade anbefaler vi at personer med medisinske implantater rådfører seg med legen sin og produsenten av det medisinske implantatet før de bruker dette produktet.
- Hold produktet rent. Sørg for at du kan lese skilt og merker.
- Ikke bruk produktet hvis det er skadet.
- Ikke modifier dette produktet.
- Ikke bruk produktet hvis det er mulighet for at andre personer har modifisert produktet.

Sikkerhetsinstruksjoner for drift



ADVARSEL: Les de følgende advarselsinstruksjonene før du bruker produktet.

- Sørg for at du vet hvordan du stopper motoren raskt i en nødsituasjon.
- Operatøren må ha den nødvendige fysiske styrken til å kunne bruke produktet på en sikker måte.
- Ikke bruk produktet med mindre alle beskyttelsesdeksler er montert.
- Bruk personlig verneutstyr. Se *Personlig verneutstyr på side 9*.
- Pass på at bare godkjente personer befinner seg i arbeidsområdet.
- Hold arbeidsområdet rent og pent.
- Sørg for at du står trygt og stabilt under bruk.
- Kontroller at det ikke er noen risiko for at du eller produktet kan falle fra høyde.
- Forsikre deg om at det ikke er fett eller olje på håndtaket.
- Ikke bruk produktet i områder der brann eller eksplosjoner kan forekomme.
- Produktet kan slynge ut gjenstander i høy hastighet. Sørg for at alle personer i arbeidsområdet bruker godkjent personlig verneutstyr. Fjern løse gjenstander fra arbeidsområdet.
- Før du forlater produktet, må du stoppe motoren og sørge for at det ikke er fare for utilsiktet start.
- Pass på at klær, langt hår og smykker ikke hekter seg fast i bevegelige deler.
- Ikke siitt på produktet.
- Ikke slå på produktet.
- Betjen alltid produktet fra baksiden og med begge hendene på håndtaket.
- Ikke bruk produktet i nærheten av strømkabler. Produktet har ikke strømisolering, og personskade eller dødsfall kan forekomme.
- Før du bruker produktet, må du sjekke om det finnes skjulte ledninger, kabler og rør på arbeidsområdet. Hvis produktet treffer en skjult gjenstand, må du stoppe motoren umiddelbart og undersøke produktet og gjenstanden. Ikke bruk produktet igjen før du vet at det er trygt å fortsette.
- Ikke ta på bunnplaten når du bruker produktet eller når motoren har stoppet. Bunnplaten er varm. Varme områder kan forårsake personskade.

Vibrasjonssikkerhet



ADVARSEL: Les de følgende advarselsinstruksjonene før du bruker produktet.

- Ved bruk av produktet går vibrasjoner fra produktet til brukeren. Regelmessig og hyppig bruk av produktet kan føre til skader og øke

skadeomfanget for brukeren. Skader kan oppstå i fingre, hender, håndledd, armer, skuldre og/eller nerver og blodforsyning eller andre kroppsdeler. Skadene kan være forbigående og/eller permanente, og kan gradvis bli verre i løpet av uker, måneder eller år. Mulige skader omfatter skade på blodomløpsystemet, nervesystemet, leddene og andre kroppstrukturer.

- Det kan oppstå symptomer ved bruk av produktet, men også ellers. Hvis du har symptomer og fortsetter å bruke produktet, kan symptomene forverres eller bli permanente. Hvis følgende symptomer eller andre symptomer oppstår, må du kontakte lege:
 - nummenhet, tap av følelse, kribling, prikking, smerte, forbrenning, banking, stivhet, klossethet, tap av styrke, endringer i hudfarge eller tilstand.
- Symptomer kan forverres i lave temperaturer. Bruk varme klær og hold hendene varme og tørre når du bruker produktet i kalde omgivelser.
- Utfør vedlikehold på, og bruk produktet som angitt i brukerhåndboken, for å opprettholde korrekt vibrasjonsnivå.
- Produktet har et avvibreringssystem som reduserer vibrasjonene fra håndtakene til brukeren. La produktet gjøre arbeidet. Ikke skyv produktet fremover med makt. Hold produktet lett på håndtakene, men sørg for at du kontrollerer produktet og bruker det sikkert. Ikke skyv håndtakene inn i endestopperne mer enn nødvendig.
- Hold hendene bare på håndtaket eller håndtakene. Hold alle andre kroppsdeler unna produktet.
- Stopp produktet umiddelbart hvis det oppstår sterke vibrasjoner. Ikke gjenoppta bruken før årsaken til de økte vibrasjonene er fjernet.

Støvsikkerhet



ADVARSEL: Les de følgende advarselsinstruksjonene før du bruker produktet.

- Bruk av produktet innendørs kan forårsake støv i luften. Støv kan forårsake alvorlig skade og permanente helseproblemer. Silisiumstøv reguleres som skadelig av flere myndigheter. Dette er eksempler på slike helseproblemer:
 - De livstruende lungesykdommene kronisk bronkitt, silikose og lungefibrose
 - Kreft
 - Fødselsskader
 - Hudbetennelse
- Bruk riktig utstyr når du bruker produktet innendørs, for å redusere mengden støv og gass i luften, og for å redusere støvmengden på arbeidsutstyr, overflater, klær og kroppsdeler. Eksempler på kontroller er oppsamlingsystemer for støv og vannspray for å binde opp støv. Reduser støv ved kilden der det er mulig. Kontroller at utstyret er riktig

installert og brukt, og at regelmessig vedlikehold er utført.

- Bruk godkjent åndedrettsvern når du bruker produktet innendørs. Kontroller at åndedrettsvernet takler farlige materialer i arbeidsområdet.
- Sørg for at luftstrømmen i arbeidsområdet er tilstrekkelig når du bruker produktet innendørs.

Sikkerhet for støy



ADVARSEL: Les de følgende advarselinstruksjonene før du bruker produktet.

- Høye støynivåer og langvarig støyeksponering kan føre til støypåført hørselstap.
- Hvis du skal holde støynivået lavest mulig, må du utføre vedlikehold på og betjene produktet som angitt i brukerhåndboken.
- Bruk alltid godkjent hørselsvern når du bruker produktet.
- Lytt etter varselsignaler og stemmer når du bruker hørselsvern. Fjern hørselsvernet når produktet er stoppet, med mindre det er nødvendig med hørselsvern grunnet støynivået i arbeidsområdet.

Personlig verneutstyr



ADVARSEL: Les de følgende advarselinstruksjonene før du bruker produktet.

- Benytt alltid godkjent verneutstyr når du bruker produktet. Verneutstyr kan aldri fullstendig forhindre skade, men det reduserer skadeomfanget hvis ulykken inntreffer. Spør forhandleren din om hjelp til å velge riktig personlig verneutstyr.
- Kontroller regelmessig tilstanden til det personlige verneutstyret.
- Bruk godkjent vernehjelm.
- Bruk godkjent hørselsvern.
- Bruk godkjent åndedrettsvern når du bruker produktet innendørs.
- Bruk godkjent øyevern med sidebeskyttelse.
- Bruk vernehansker.
- Bruk støvler med stålupp og sklissikker såle.
- Bruk bare godkjente arbeidsklær eller tilsvarende tettsittende klær som har lange ermer og lange ben.

Brannslukkingsapparat

- Ha et brannslukkingsapparat i nærheten under bruk.
- Bruk et pulverapparat i klasse ABE eller et CO₂-apparat av typen BE.

Sikkerhetsutstyr på produktet

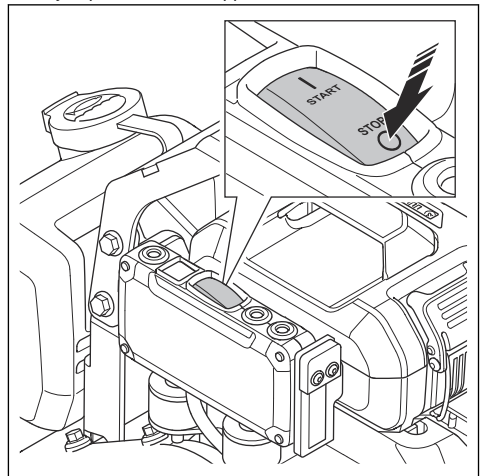


ADVARSEL: Les de følgende advarselinstruksjonene før du bruker produktet.

- Ikke bruk et produkt med sikkerhetsutstyr som er skadet eller ikke fungerer som det skal.
- Utfør regelmessig kontroll av sikkerhetsutstyret. Hvis sikkerhetsutstyret er skadet eller ikke fungerer som det skal, må du kontakte Husqvarna-serviceverkstedet.
- Ikke foreta endringer på sikkerhetsutstyr.

Slik kontrollerer du stoppknappen

1. Start produktet. Se *Slik starter du produktet på side 12*.
2. Trykk på «STOP»-knappen.



3. Hvis motoren ikke stopper, må du la et godkjent servicesenter utføre service på produktet.

Vibrasjonsdempende enheter

De vibrasjonsdempende enhetene reduserer vibrasjonene i produktet. De vibrasjonsdempende enhetene reduserer skadelige vibrasjoner for å hindre skade på brukeren og produktet.

Slik kontrollerer du de vibrasjonsdempende enhetene

Det finnes 4 vibrasjonsdempende enheter, 2 på venstre side og 2 på høyre side av produktet.

- Kontroller at de vibrasjonsdempende enhetene er riktig installert.
- Undersøk de vibrasjonsdempende enhetene for skader og slitasje.
- Bytt ut de vibrasjonsdempende enhetene ved behov.

Batterisikkerhet



ADVARSEL: Les de følgende advarsinstruksjonene før du bruker produktet.

- Bruk bare -batterier som vi anbefaler for produktet ditt. Batteriene er programvarekryptert.
- Bruk bare originale batterier til dette produktet. Det er fare for eksplosjon hvis batteriene skiftes ut med feil type batteri. Kontakt forhandleren for mer informasjon.
- Bruk -batterier som er oppladbare, som strømforsyning bare for relaterte Husqvarna-produkter. For å unngå personskader må du ikke bruke batteriet som strømforsyning for andre enheter.
- Fare for elektrisk støt. Ikke la batteripolene komme i kontakt med nøkler, skruer eller andre metallgjenstander. Dette kan føre til kortslutning av batteriet.
- Hvis batteriet lekker, må væsken ikke komme i kontakt med hud eller øyne. Hvis du har berørt væsken, må du rengjøre området med store mengder vann og oppsøke legehjelp.
- Ikke bruk batterier som ikke er oppladbare.
- Ikke modifierer batteriet.
- Ikke sett gjenstander inn i luftåpningene til batteriet.
- Hold batteriet unna sollys, varme og åpen ild. Batteriet kan forårsake en eksplosjon og forårsake forbrenninger og/eller kjemiske forbrenninger.
- Hold batteriet unna regn og fuktighet.
- Hold batteriet unna mikrobølger og høyt trykk.
- Ikke prøv å demontere eller ødelegge batteriet.
- Bruk batteriet i temperaturer mellom 5 °C / 41 °F og 40 °C / 104 °F.
- Ikke rengjør batteriet eller batteriladeren med vann. Se *Slik rengjør du produktet på side 14*.
- Ikke bruk et defekt eller skadet batteri.
- Oppbevar batteriene unna metallgjenstander, for eksempel spikre, skruer og smykker.
- Oppbevar batteriet utlignelig for barn.

Sikker bruk av batteriladeren



ADVARSEL: Les de følgende advarsinstruksjonene før du bruker produktet.

- Fare for elektrisk støt eller kortslutning hvis sikkerhetsinstruksjonene ikke følges.
- Dette produktet danner et elektromagnetisk felt når det er i bruk. Dette feltet kan under visse forhold forstyrre aktive eller passive medisinske implantater. For å redusere faren for forhold som kan føre til alvorlig eller livstruende skade, anbefaler vi at personer med medisinske implantater rådfører seg

med sin lege og produsenten av det medisinske implantatet før dette produktet tas i bruk.

- Ikke prøv å demontere batteriladeren.
- Ikke modifierer batteriladeren.
- Ikke bruk en defekt eller skadet batterilader.
- Ikke løft batteriladeren etter strømledningen. For å koble laderen fra stikkkontakten drar du i støpselet. Ikke dra i ledningen.
- Hold alle ledninger og skjøteledninger unna vann, olje og skarpe kanter. Pass på at kabelen ikke kommer i klem i dører, gjerdet eller lignende. Ikke lad mens kabelen er viklet opp. Dette kan føre til at kabelen blir for varm.
- Ikke bruk batteriladeren i nærheten av brennbare materialer eller materialer som kan forårsake korrosjon. Kontroller at batteriladeren ikke er tildekket. Trekk ut støpselet til batteriladeren hvis det oppstår røyk eller brann.
- Bare lad batteriet innendørs på et sted med god luftsirkulasjon og som er beskyttet mot direkte sollys. Ikke lad batteriet utendørs. Ikke lad batteriet i fuktige omgivelser.
- Bare bruk batteriladeren på steder der temperaturen er på mellom 5 °C / 41 °F og 30 °C / 86 °F. Bruk laderen i godt ventilerte, tørre og støvfrie omgivelser.
- Ikke sett noe inn i luftåpningene på batteriladeren.
- Berør aldri ladekontaktene med metallgjenstander. Dette kan kortslutte batteriladeren.
- Ikke lad engangs-batterier i batteriladeren eller bruk dem i maskinen.
- Bruk en godkjent stikkontakt som ikke er skadet.
- Ikke lad batteriet hvis det er fare for tordenvær.
- Lad bare når batteriladeren står på et flatt underlag.
- Oppbevar batteriladeren utlignelig for barn.
- Koble batteriladeren fra stikkkontakten når batteriet er ferdig oppladet.

Sikkerhetsinstruksjoner for bruk i nærheten av kanter



ADVARSEL: Les de følgende advarsinstruksjonene før du bruker produktet.

- Det er en risiko for at produktet faller når du bruker det nær en kant. Hold alltid minst 2/3 av produktet på en overflate som er tilstrekkelig stabil til å holde produktets vekt.
- Hvis produktet faller, må du stoppe motoren før du løfter produktet tilbake til en overflate som er tilstrekkelig stabil. Se *Hvordan robotklipperen stoppes på side 12*.

Sikkerhetsinstruksjoner for bruk i skråninger



ADVARSEL: Les de følgende advarsinstruksjonene før du bruker produktet.

- Ikke bruk produktet i skråninger som heller mer enn 20°. Løs jord, vibrasjoner og driftshastighet kan føre til at produktet faller i en helling som er mindre enn 20°.
- Sørg for at arbeidsområdet er trygt. Våt og løs jord reduserer sikker bruk av produktet. Vær svært forsiktig i skråninger og på ujevne overflater.
- Kontroller at alle personer i arbeidsområdet står ovenfor produktet i hellingen.
- Bruk produktet opp og ned i skråninger, ikke fra side til side.
- Ikke parker produktet i en skråning. Hvis du må parkere produktet i en skråning, må du kontrollere at produktet ikke kan falle. Det er fare for skader.
- Rengjør produktet for å fjerne farlig materiale før du utfører vedlikeholdet.
- Koble produktet fra strømkilden før du utfører vedlikeholdet.
- Ikke foreta endringer av produktet. Modifikasjoner som ikke er godkjent av produsenten, kan føre til alvorlig personskade eller dødsfall.
- Bruk alltid originalt tilbehør og originale reservedeler. Tilbehør og reservedeler som ikke er godkjent av produsenten, kan føre til alvorlig personskade eller dødsfall.
- Skift ut alle skadde, slitte eller ødelagte deler.
- Bare utfør vedlikehold som beskrevet i denne bruksanvisningen. La et godkjent serviceverksted utføre all annen service.
- Dersom det er nødvendig å bytte ut strømledningen, skal det av sikkerhetshensyn utføres av produsenten eller salgsrepresentanten.
- Etter vedlikehold må du kontrollere vibrasjonsnivået i produktet. Hvis det ikke er riktig, kontakter du et godkjent serviceverksted.
- La et godkjent serviceverksted utføre service på produktet regelmessig.

Sikkerhetsinstruksjoner for vedlikehold



ADVARSEL: Les de følgende advarselinstruksjonene før du bruker produktet.

- Hvis vedlikeholdet ikke utføres riktig og regelmessig, øker faren for personskade og skade på produktet.
- Bruk personlig verneutstyr. Se *Personlig verneutstyr på side 9*.

Drift

Innledning



ADVARSEL: Les og forstå kapittelet om sikkerhet før du bruker produktet.

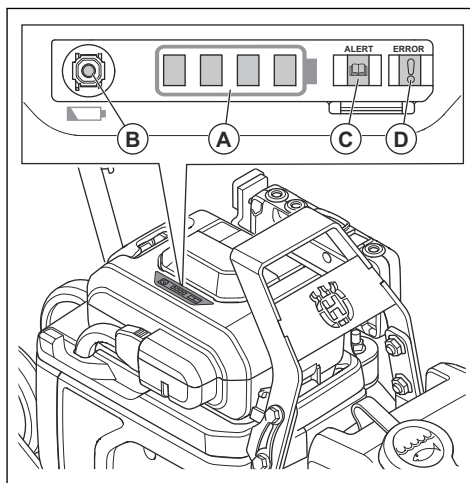
Dette må du gjøre før du bruker produktet

- Les nøye gjennom bruksanvisningen, og sørg for at du har forstått instruksjonene.
- Les bruksanvisningen for motoren som er levert fra motorprodusenten.
- Utfør daglig ettersyn. Se *Vedlikeholdsskjema på side 14*.






Batteristatus

Batteristatusindikatoren (A) tennes når produktet er i drift.

Batteristatusindikatoren er av når produktet ikke er i drift. Du må trykke på batterikontrollknappen (B) for at batteristatusindikatoren skal tennes.



Hvis det er en feil med batteriet, tennes «ALERT»-indikatoren (C) eller «ERROR»-indikatoren (D) på batteriet. Se «ALERT»- og «ERROR»-indikatoren på batteriet på side 17.

Ladestatus	Symbol i statusindikatoren
Fulladet.	
Tilstrekkelig ladet.	
Lavt ladenivå i batteriet.	 
Batteriet er utladet. Batteristatuslampen blinker. Lad batteriet. Se <i>Slik lader du batteriet på side 15.</i>	

Vanntank

For LFe 60 finnes det en valgfri vanntank for pakking av asfalt.

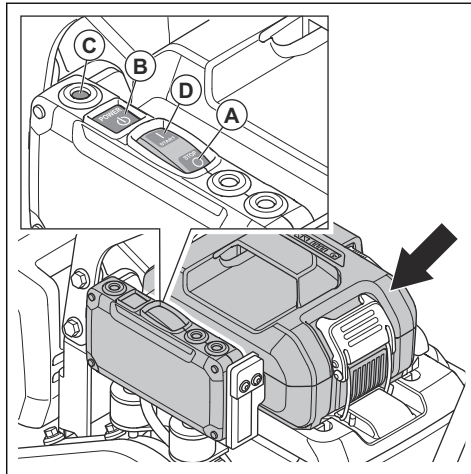


OBS: Ikke tilsett andre væsker enn vann i vanntanken. Andre væsker kan forårsake skade på produktet og være skadelig for miljøet.

Slik starter du produktet

1. Sett batteriet i batteriholderen. Kontroller at batteriet er riktig satt inn. Se *Slik monterer du batteriet på side 15.*

2. Trykk på «STOP»-knappen (A).

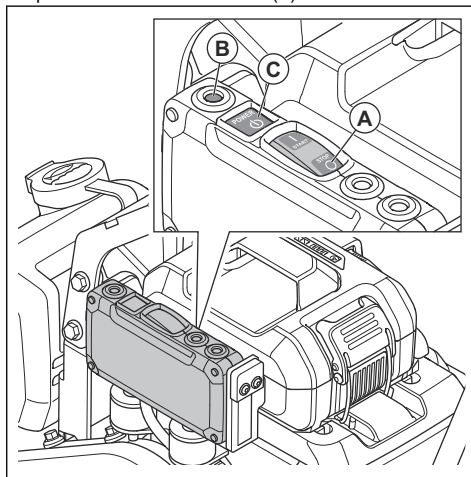


3. Trykk på «POWER»-knappen (B). Strømindikatoren (C) blir grønn.
4. Trykk på «START»-knappen (D).

Hvordan robotklipperen stoppes

Utfør én av følgende prosedyrer for å stoppe produktet.

- Trykk på «STOP»-knappen (A) for å stoppe produktet. Strømindikatoren (B) slukkes.



- Trykk på «POWER»-knappen (C) for å stoppe produktet. Strømindikatoren (B) slukkes.

Slik bruker du produktet



OBS: Bruk alltid produktet i forovergående retning. Bevegelse bakover forhindrer at det eksentriske elementet

fungerer som det skal, og kan forårsake feil på produktet.

1. Hold i håndtaket, og skyv produktet forover.

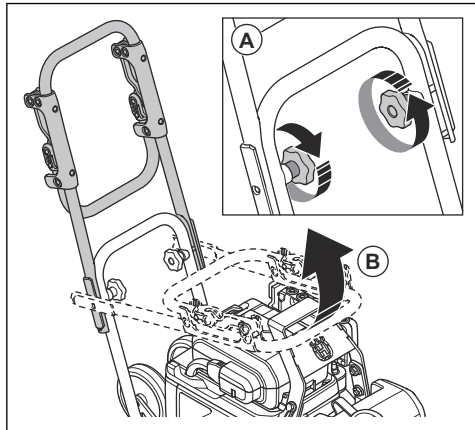


OBS: Ikke skyv produktet ned. For mye trykk kan føre til et utilsiktede resultat.

2. Snu produktet rundt for å endre retning.

Slik setter du produktet i arbeidsstilling

1. Løsne håndtaksknottene (A).

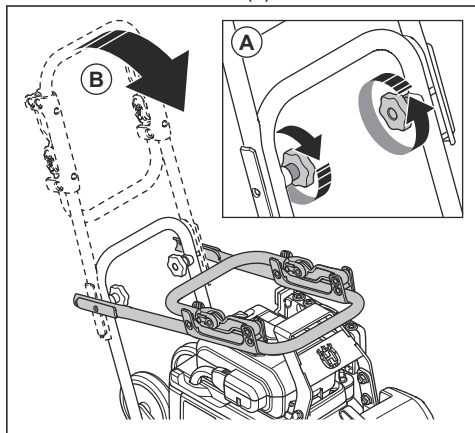


2. Løft håndtaket (B).

3. Trekk til håndtaksknottene (A).

Slik setter du produktet i transportstilling

1. Løsne håndtaksknottene (A).

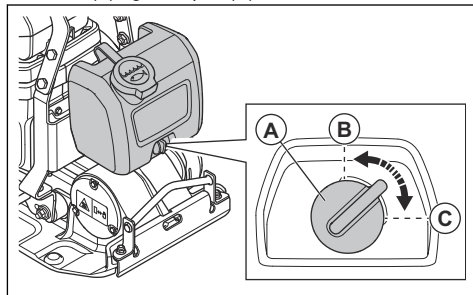


2. Senk håndtaket (B).

3. Trekk til håndtaksknottene (A).

Slik justerer du vannstrømmen

- Vri på vannkranen (A). Juster vannstrømmen mellom lukket (B) og helt åpen (C) modus.



Vedlikehold

Innledning



ADVARSEL: Les og forstå kapittelet om sikkerhet før du utfører vedlikehold på produktet.

Vedlikeholdsskjema

* = Generelt vedlikehold som utføres av brukeren. Du finner ikke instruksjonene i denne bruksanvisningen.

X = Du finner instruksjonene i denne bruksanvisningen.

Generelt produktvedlikehold	Før bruk, hver 10. time	Ukentlig, hver 100. time
Utfør en generell inspeksjon.	X	
Rengjør produktet.	X	
Kontroller at skruer og mutre er trukket til.	*	
Kontroller at «STOP»-knappen fungerer på riktig måte og ikke er defekt.	X	
Kontroller batteriet for skader.	X	
Undersøk batteriladeren for skader, og sørg for at den fungerer på riktig måte.	*	
Undersøk forbindelsene mellom batteriet og produktet. Undersøk også forbindelsen mellom batteriet og batteriladeren.	*	
Undersøk avvibreringsenhetene for skader.		X
Kontroller spenningen til V-remmen, og se etter skader. Rengjør eller bytt ut V-remmen ved behov.		X

Slik rengjør du produktet

- Bruk rennende vann fra en slange eller trykkluft for å rengjøre produktet.



OBS: Ikke rett vannet direkte mot elektriske komponenter, batteriet eller motoren.

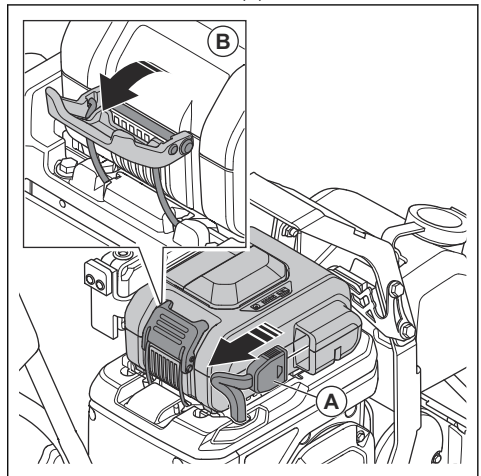
- Fjern fett og olje fra håndtaket.
- Rengjør batteriet med en tørr klut. Hold batterisporene rene.
- Koble batteriladeren fra hovedstrømuttaket. Rengjør batteriladeren med en tørr klut. Hold batterisporene rene.

Slik utfører du en generell inspeksjon

- Sørg for at alle mutre og skruer på produktet er trukket til ordentlig.

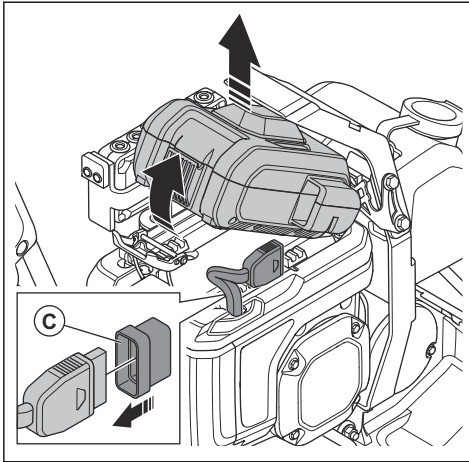
Slik fjerner du batteriet

1. Koble fra batterikabelen (A).



2. Trekk batteriets festespak (B) ned for å låse opp batteriet.

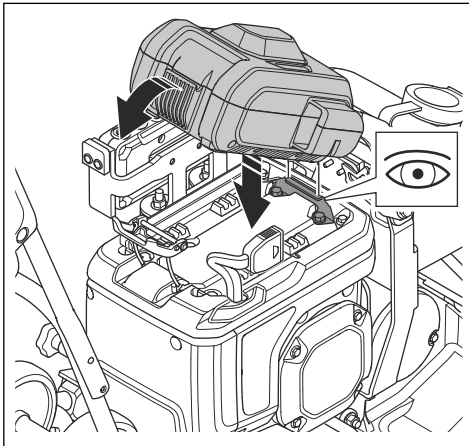
3. Vipp batteriet, og fjern det fra batteriholderen.



4. Monter hetten (C) på batterikabelen.

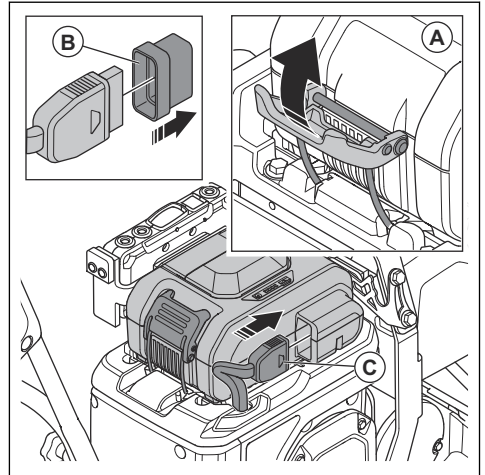
Slik monterer du batteriet

1. Kontroller at batterisporene er rene.
2. Vipp batteriet, og sett det inn i kroken på batteriholderen.



3. Skyv batteriet ned. Batteriet skal gli lett inn i holderen. Hvis det ikke gjør det, er det ikke riktig installert.

4. Skyv batteriets festespak (A) opp for å låse batteriet.

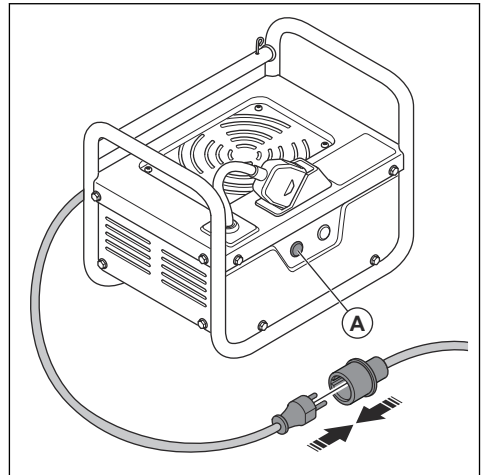


5. Fjern hetten (B) fra batterikabelen.

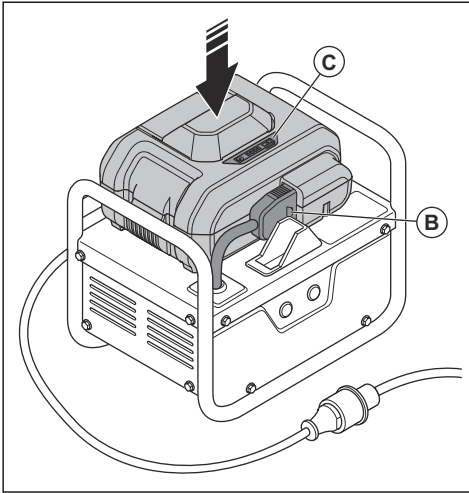
6. Koble til batterikabelen (C).

Slik lader du batteriet

1. Fjern batteriet fra produktet. Se *Slik fjerner du batteriet på side 14*.
2. Plasser batteriladeren på et flatt underlag.
3. Koble batteriladeren til et strømuttak. Strømindikatoren (A) på batteriladeren tennes.



4. Sett batteriet i midten av batteriladeren.



5. Koble batteriladerkontakten (B) til batteriet for å lade det. Alle indikatorene på batteriladeren og batteriet (C) lyser i ett sekund. Deretter lyser strømindikatorene (A) på batteriladeren. Batteristatusindikatoren (C) på batteriet lyser eller blinker for å vise ladetilstanden. Se *Batteristatus på side 11*.

Merk: Tiden det tar å lade batteriet fra 0 til 100 %, er 90 minutter.

6. Når batteriet er fulladet, slukkes batteristatusindikatoren.
7. Koble fra batteriladerkontakten.
8. Fjern batteriet fra batteriladeren.
9. Koble batteriladeren fra hovedstrømuttaket.

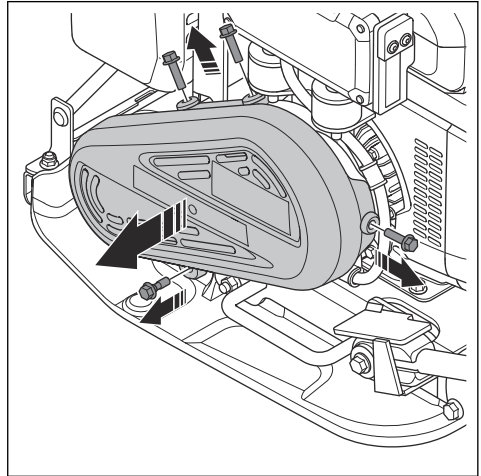
Slik kontrollerer du V-remmen



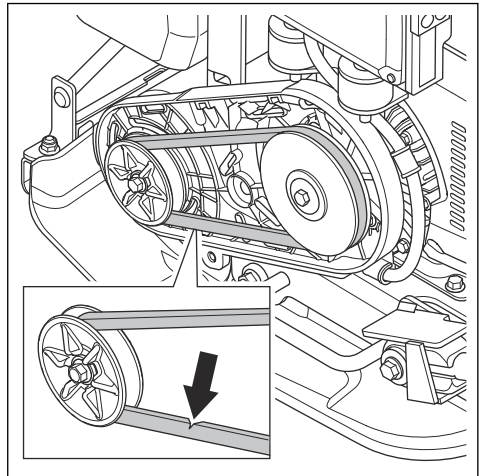
ADVARSEL: Ikke bruk produktet uten at V-remdekeselet er montert.

1. Sørg for at produktet er slått av. Se *Hvordan robotklipperen stoppes på side 12*.

2. Ta ut de fire skruene som holder V-remdekeselet, og fjern V-remdekeselet.



3. Undersøk V-remmen for skade og slitasje. Skift ut V-remmen ved behov.



4. Kontroller stramningen av V-remmen.
5. Hvis stramningen ikke er tilstrekkelig, må du skifte ut V-remmen.
6. Monter V-remdekeselet.

Feilsøking

Problem	Årsak	Løsning
Produktet starter ikke.	Batteriet er ikke montert riktig.	Sett inn batteriet på riktig måte. Sørg for at batterikabelen er koblet til produktet.
	Lav batterispenning	Lade batteriet
	Batteriet er defekt.	Skift batteriet.
Ladingen av batteriet starter ikke.	Batteriladeren er ikke koblet til et hovedstrømuttak.	Koble batteriladeren til et strømuttak.
	Batteriladerkontakten er ikke koblet til batteriet.	Koble batteriladerkontakten til batteriet.
Ladingen av batteriet stopper.	Temperaturen til batteriet er for høy.	Kontroller at det ikke er avstand mellom luftinntaket på batteriladeren og luftinntaket/luftuttaket på batteriet.
Uvanlige lyder fra batteriet.		Ta kontakt med et godkjent serviceverksted.
«ALERT»-indikatoren på produktet blinker.	Beskyttelsesfunksjonen er koblet inn.	Ta kontakt med et godkjent serviceverksted.
	«START»-knappen er koblet inn når du trykker på av/på-knappen.	Trykk på «STOP»-knappen. Trykk deretter på «POWER»-knappen.
	Batteriet er for varmt.	Stopp produktet, og vent til det er avkjølt.
«ERROR»-indikatoren på produktet tennes.	Beskyttelsesfunksjonen er koblet inn.	Ta kontakt med et godkjent serviceverksted.
«ALERT»-indikatoren og «ERROR»-indikatoren på batteriet blinker eller tennes.	Se «ALERT»- og «ERROR»-indikatoren på batteriet på side 17.	

«ALERT»- og «ERROR»-indikatoren på batteriet

Hvis «ALERT»-indikatoren og/eller «ERROR»-indikatoren på batteriet tennes, har det oppstått en systemfeil. Utfør feilsøkningsprosedyren. Hvis problemet vedvarer, kontakter du et autorisert serviceverksted.

Indikator			Årsak	Løsning
«ALERT»	«ERROR»	Batteristatus		
Blinker	–	–	Batterifeil.	Koble fra batteriet, og vent i ca. 5 minutter. Trykk på batterikontrollknappen. Hvis «ALERT»-indikatoren slukkes, kan produktet brukes.
		4 LED-lamper i symbolet for ladestatus blinker.	Overspenning	Koble fra batteriet, og vent i ca. 5 minutter. Trykk på batterikontrollknappen. «ALERT»-indikatoren slukkes. Koble til batteriet.
		1 LED-lampe i symbolet for ladestatus blinker.	Lav batterispenning	Koble fra batteriet, og vent i ca. 5 minutter. Trykk på batterikontrollknappen. «ALERT»-indikatoren slukkes. Lad batteriet.
–	På	–	Produktfeil, batterifeil eller feil i batteriladeren.	Koble fra batteriet, og vent til alle indikatorene slukkes. Trykk på batterikontrollknappen. <ul style="list-style-type: none"> Hvis «ERROR»-indikatoren slukkes, kan produktet brukes. Fjern uønsket materiale rundt batteriet. Koble batteriet til produktet eller batteriladeren. Hvis «ERROR»-indikatoren fortsetter å lyse, er det en feil med produktet eller batteriladeren.
	Blinker		Batteriet er defekt.	Skift batteriet.

Transport, oppbevaring og avhending

Transport



ADVARSEL: Vær forsiktig under transport. Produktet er tungt og kan forårsake personskader eller skader hvis det faller under transport.

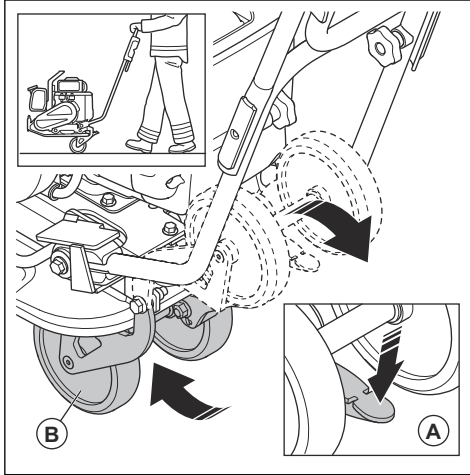
Med transporthjulene kan du flytte produktet manuelt over kortere avstander. Over lengre avstander flytter du produktet ved å løfte det eller sette det på et kjøretøy.



OBS: Ikke tau produktet bak et kjøretøy.

Slik monterer du transporthjulene (tilbehør)

- Skyv transporthjulspaken (A) ned for å folde transporthjulene (B) inn under bunnsplaten.



Slik løfter du produktet

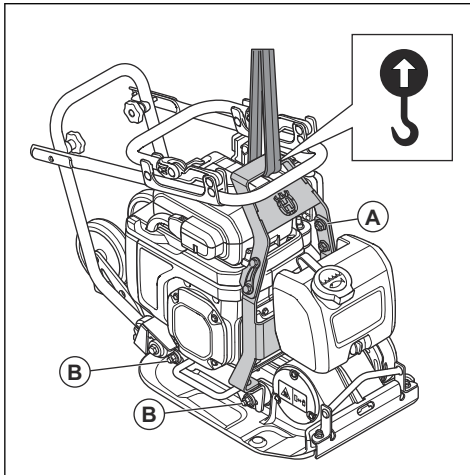


ADVARSEL: Kontroller at løfteutstyret har riktig spesifisering for å kunne løfte produktet på en sikker måte. Typeskiltet på produktet viser produktets vekt.



ADVARSEL: Ikke gå eller opphold deg under eller nær et produkt som løftes.

- Fest løfteutstyret ved løftepunktet på sikkerhetsrammen. En etikett på produktet identifiserer riktig stilling.



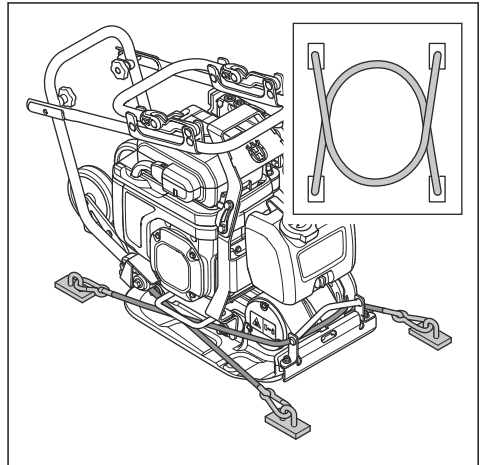
ADVARSEL: Ikke bruk metallkroker, kjeder eller annet løfteutstyr med grove kanter som kan skade løftepunktet.



ADVARSEL: Ikke løft et skadet produkt. Kontroller at sikkerhetsrammen (A) og avvibreringsenhetene (B) er riktig monterte og ikke skadde.

Slik fester du produktet trygt til et transportkjøretøy med festestropper

1. Sett håndtaket i transportstilling. Se *Slik setter du produktet i transportstilling på side 13.*
2. Før to stropper rundt bunnsplaten.
 - a) Fest 1 stropp rundt forsiden av bunnsplaten, og fest stroppen til kjøretøyet.
 - b) Fest 1 stropp rundt baksiden av bunnsplaten, og fest stroppen til kjøretøyet.



Oppbevaring

- Ta ut batteriet for oppbevaring.
- Lad opp batteriet til 25–75 % før du setter det til oppbevaring i lange perioder. Kontroller batteriets ladetilstand årlig.
- Oppbevar batteriet på steder der temperaturen er mellom $-5^{\circ}\text{C} / 23^{\circ}\text{F}$ og $30^{\circ}\text{C} / 86^{\circ}\text{F}$, og unna direkte sollys.
- Oppbevar batteriladeren på steder der temperaturen er mellom $5^{\circ}\text{C} / 41^{\circ}\text{F}$ og $40^{\circ}\text{C} / 104^{\circ}\text{F}$, og unna direkte sollys.
- Oppbevar batteriet og batteriladeren innelåst på et tørt og frostfritt sted.
- Hold batteriet og batteriladeren separert under oppbevaring.

- Batteriet må ikke oppbevares på steder der det kan forekomme statisk elektrisitet. Ikke oppbevar batteriet i en metallkasse.
- Rengjør produktet før oppbevaring.
- Legg et beskyttelsestrekk over produktet.
- Oppbevar produktet på et tørt og frostfritt sted.
- Oppbevar produktet på et låst sted for å hindre tilgang for barn eller personer som ikke er godkjent.

Kassering av batteri, batterilader og produktet

Symbolet nedenfor indikerer at produktet er ikke husholdningsavfall. Resirkuler det på et gjenvinningsanlegg for elektrisk og elektronisk utstyr. Dette bidrar til å forhindre miljøskader og personska-

der. Snakk med lokale myndigheter, det lokale renovasjonsvesenet eller forhandleren hvis du ønsker mer informasjon.



Merk: Symbolet vises på produktet eller produktets emballasje.

Tekniske data

Tekniske data

Produkt	LF6 60, fremovergående lett kompaktor
Motortype	Honda, GXE2.0H
Vekt med batteri, kg/lb	88/194
Vekt uten batteri, kg/lb	78/172
Vibrasjonsfrekvens, Hz / o/min	95/5700
Amplitude, mm/tommer	2 / 0,08
Sentrifugalkraft, kN/lbf	10,4 / 2338
Driftshastighet, m/min eller ft./min	22 eller 72
Maks. helling, grader/%	20°
Vanntank for asfalt, l/gal	5 / 1,32
Batterispesifikasjoner	
Type	Oppladbart li-ion-batteri, DP72104Z
Kapasitet, Ah	10
Spenning likestrøm, V	72
Mål, mm/tommer	233x268x150/9.2x10.6x5.9
Vekt, kg/pund	6,4 / 14,1
Oppbevaringstemperatur med batteri, °C/°F	-5-30°C (23-86°F)
Driftstemperatur, °C/°F	5-40 °C / 41-104 °F
Ladetemperatur, °C/°F	5-30°C / 41-86°F
Spesifikasjon for batterilader	
Type	CV7285Z
Nettspenning vekselstrøm, V	100-240
Frekvens, Hz	50-60
Utgangsspenning likestrøm, V	82,8
Utgangsstrøm, A	8,5

Støy- og vibrasjonsutslipp

Lydeffektnivå, målt dB (A)

99

Støy- og vibrasjonsutslipp	
Lydeffektnivå, garantert L_{WA} , dB(A) ¹	100
Lydtrykknivå ved brukerens øre, L_P , dB (A) ²	85
Vibrasjonsnivå, a_{hv} , m/s^2 , standard håndtak / vibrasjonsdempende håndtak ³	6,9/1,6

Vektinformasjon for tilleggsutstyr	
Transporthjul, kg/lbs	3,1 / 6,9
Vibrasjonsdempende håndtak, kg/lbs	1,1/2,4

Erklæring om støy og vibrasjoner

De oppgitte verdiene er innhentet ved laboratorietesting i samsvar med de nevnte direktivene eller standardene og er egnet for sammenligning med de oppgitte verdiene for andre produkter er testet i samsvar med de samme direktivene eller standardene. Disse oppgitte verdiene

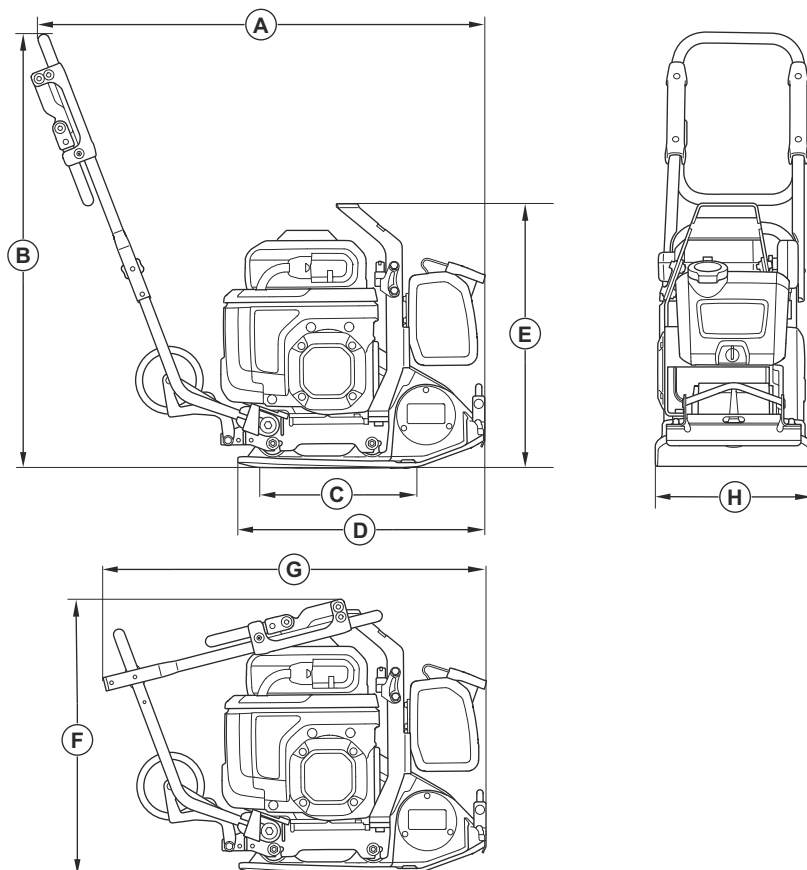
er ikke egnet for bruk i risikovurderinger, og verdiene målt på individuelle arbeidsplasser kan være høyere. De faktiske eksponeringsverdiene og den faktiske risikoen som en enkeltbruker opplever, er unike og avhenger av måten brukeren jobber på, hvilket materiale produktet brukes med, så vel som av eksponeringstiden, den fysiske tilstanden til brukeren og tilstanden til produktet.

¹ Utslipp av støy til omgivelsene målt som lydeffekt (L_{WA}) per EN ISO 3744 samsvarer med EF-direktiv 2000/14/EF. Forskjellen mellom garantert og målt lydeffekt er at garantert lydeffekt også omfatter spredning i måleresultatet og variasjoner mellom forskjellige maskiner av samme modell, i henhold til direktivet 2000/14/EF.

² Lydtrykknivå L_P i henhold til EN ISO 11201, EN 500-4. Usikkerhetsfaktor K_{PA} 3,0 dB (A).

³ Vibrasjonsnivå i samsvar med EN 500-4. Rapporterte data for vibrasjonsnivå har en typisk statistisk spredning (standardavvik) på 1,5 m/s^2 .

Produktdimensjoner (LFe 60)



A	Lengde inkludert håndtak, mm/tommer	1002/39,5	E	Høyde, mm/tommer	588 / 23,1
B	Håndtakshøyde, mm/tommer	965 / 38	F	Høyde med innfelt håndtak, mm/tommer	608/24
C	Kontaktområde for bunnplate, m ² /kv.ft.	0,090/0,97	G	Lengde med innfelt håndtak, mm/tommer	850/33,5
D	Lengde på bunnplate, mm/tommer	550 / 21,7	H	Bredde, mm/tommer	350 / 13,8

Tilbehør

Godkjent batteri

Batteri	DP72104Z
Type	Litium-ion
Kapasitet, Ah	10
Spenning likestrøm, V	72
Vekt, kg	6,4

Godkjent batterilader

Batterilader	CV7285Z
Nettspenning vekselstrøm, V	100–240
Frekvens, Hz	50–60
Utgangsspenning likestrøm, V	82,8
Utgangsstrøm, A	8,5

Samsvarserklæring

EF-samsvarserklæring

Vi, **Husqvarna AB**, SE-561 82 Huskvarna, Sverige, tlf.:
+46 36 146500, erklærer på eget ansvar at produktet:

Beskrivelse	Frømervergående platekompaktør
Merke	Husqvarna
Type/modell	LF6 60
ID	Serienumre datert 2022 og senere

fullstendig overholder følgende EU-direktiver og
-forskrifter:

Direktiv/regulering	Beskrivelse
2014/30/EU	«om elektromagnetisk kompatibilitet»
2006/42/EF	«angående maskiner»
2000/14/EF	«angående utendørsstøy»

og at følgende harmoniserte standarder og/eller tekniske
spesifikasjoner er anvendt:

EN ISO 12100:2010

EN 500-1+A1:2009

EN 500-4:2011

EN 55014-1:2017/A11:2020

EN 55014-2:2015

Kontrollorgan: 0404, RISE SMP Svensk Maskinprovning
AB, Box 7035, SE-750 07 Uppsala, Sweden,
har bekreftet samsvar med rådsdirektiv 2000/14/EF,
prosedyre for samsvarsvurdering: Vedlegg VI.

For informasjon som gjelder støytutslipp, kan du se
kapittelet *Tekniske data på side 21*.

Partille, 2022-12-16



Martin Huber

FoU-direktør, Betongoverflater og -gulv

Husqvarna AB, Bygg og anleggsdivisjon

Ansvarlig for teknisk dokumentasjon



www.husqvarnaconstruction.com

Originale instruksjoner



1142691-21



2023-03-21