



Husqvarna[®]



LFe 60

Съдържание

Въведение.....	2	Транспортиране, съхранение и изхвърляне.....	21
Безопасност.....	5	Технически характеристики.....	23
Операция.....	13	Принадлежности.....	26
Поддръжка.....	15	Декларация за съответствие.....	27
Търсене и отстраняване на неизправности.....	19		

Въведение

Описание на продукта

Продуктът е ръчководима лека трамбовка "вибро плоча" с електрически мотор. Продуктът се използва за уплътняване на тънки до средно дебели слоеве зърнеста почва. С опционалния воден резервоар продуктът може също да се използва за уплътняване на асфалт.

Описание на буквите за идентификация за вариантите на продукта:

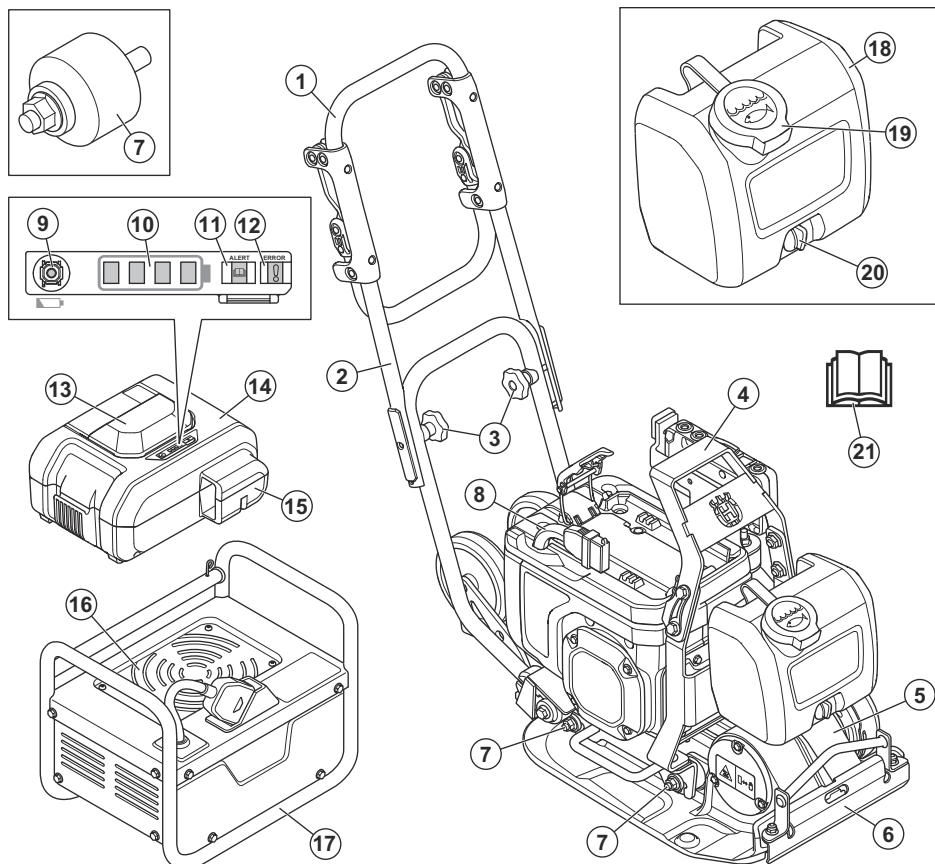
- L = включена е ръкохватка с ниски нива на вибрация.

- A = включен е воден резервоар за уплътняване на асфалт.
- T = включени са транспортни колела.

Предназначение

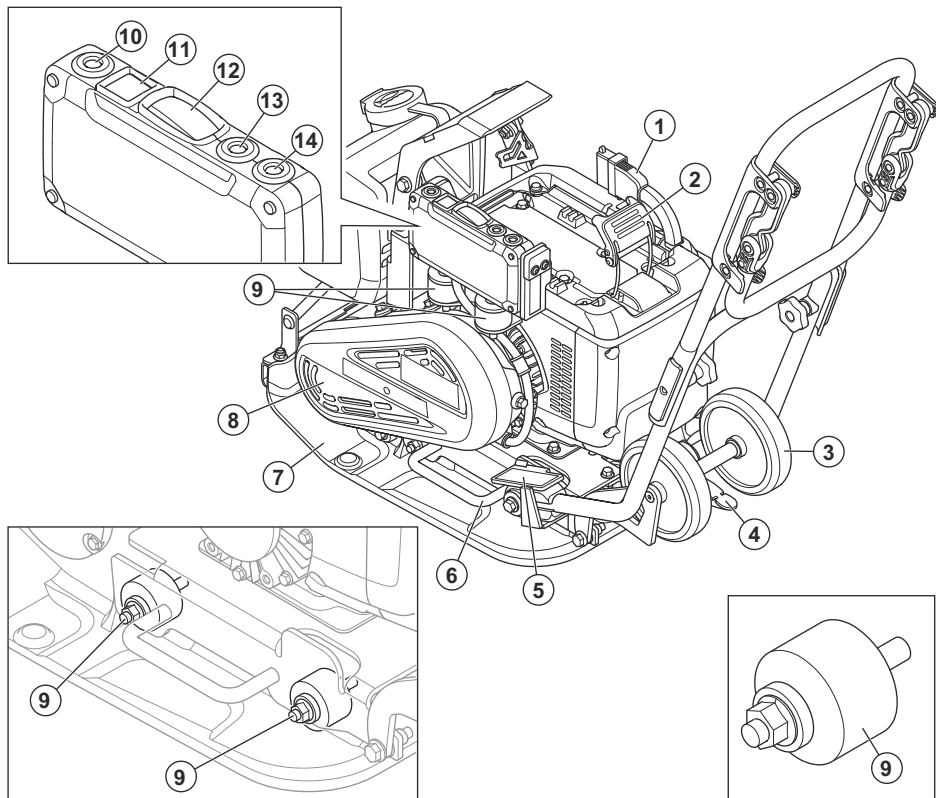
Продуктът е само за професионална работа. Използвайте продукта за ремонти и техническа поддръжка на алеи, пътеки и паркинги. С опционалния комплект за павиране с блокове продуктът може да се използва и за павиране с блокове. Не използвайте продукта за други задачи.

Преглед на продукта, предна страна



- | | |
|---|--|
| 1. Ръкохватка | 12. Индикатор за "ГРЕШКА" за акумулаторната батерия |
| 2. Горна ръкохватка | 13. Ръкохватка на акумулаторната батерия |
| 3. Въртящи се ръкохватки | 14. Акумулаторна батерия (не е включена) |
| 4. Точка на повдигане | 15. Конектор на акумулаторната батерия |
| 5. Ексцентричен елемент | 16. Смукателен въздухопровод |
| 6. Водоподаване | 17. Зарядно устройство за акумулаторни батерии (не е включено) |
| 7. Антивибрационни части | 18. Воден резервоар |
| 8. Кабел на акумулаторната батерия | 19. Капачка на водния резервоар |
| 9. Бутон за проверка на акумулаторната батерия | 20. Кран за вода |
| 10. Индикатор за състоянието на акумулаторната батерия | 21. Ръководство за оператора |
| 11. Индикатор за "ПРЕДУПРЕЖДЕНИЕ" за акумулаторната батерия | |

Преглед на продукта, задна страна



1. Кабел на акумулаторната батерия
2. Лост на фиксатора на акумулаторната батерия
3. Транспортно колело
4. Лост на транспортното колело
5. Табелка с данни
6. Ръкохватка за повдигане
7. Долна плоча
8. Капак на V-образния ремък
9. Антивибрационни части
10. Индикатор на захранването
11. Бутон за включване
12. Бутон за ВКЛ./ИЗКЛ.
13. Индикатор за "ПРЕДУПРЕЖДЕНИЕ" за продукта
14. Индикатор за "ГРЕШКА" за продукта

Символи върху продукта



ПРЕДУПРЕЖДЕНИЕ: този продукт може да бъде опасен и да причини сериозно нараняване или смърт на оператора или други хора. Внимавайте и използвайте продукта правилно.



Прочетете внимателно ръководството и се уверете, че разбирате инструкциите, преди да използвате продукта.



Използвайте устойчиви на плъзгане ботуши за тежък режим на работа.



Носете одобрени антифони.



За да повдигнете продукта, закрепете подемотното оборудване към точката на повдигане върху продукта.



Продуктът не е битов отпадък. Рециклирайте го в одобрен пункт за изхвърляне за електрическо и електронно оборудване.



Този продукт е в съответствие с изискванията на приложимите директиви на ЕО. Направете справка с *Декларация за съответствие на ЕО на страница 27*.



Този продукт съответства на приложимите регламенти на Обединеното кралство. Направете справка с *Декларация за съответствие на Обединеното кралство*.

1. Номинално напрежение
2. Класификация по IP
3. Тип продукт
4. Продуктов номер
5. Тегло на продукта
6. Серийен номер
7. производител
8. Номинална мощност
9. Година на производство

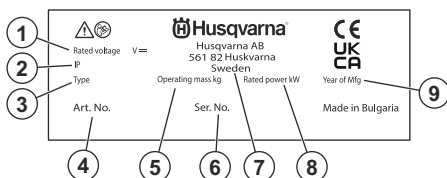
Отговорност за продукта

Както е посочено в законите за отговорност за вреди, причинени от стоки, ние не носим отговорност за щети, причинени от нашия продукт, ако:

- продуктът е неправилно ремонтиран.
- продуктът е ремонтиран с части, които не са от производителя или не са одобрени от производителя.
- продуктът има принадлежност, която не е от производителя или не е одобрена от производителя.
- продуктът не е ремонтиран в одобрен сервизен център или от одобрен орган.

Забележка: Останалите символи/стикери върху продукта се отнасят за специални изисквания по отношение на сертификати за някои пазари.

Табелка с данни



Безопасност

Дефиниции за безопасност

Предупреждения, знаци за внимание и бележки се използват за указване на особено важни части на инструкцията.



ПРЕДУПРЕЖДЕНИЕ: Използва се, ако има опасност от нараняване или смърт за оператора или за околните, ако не се спазват инструкциите в ръководството.



ВНИМАНИЕ: Използва се, ако има опасност от повреждане на машината, други материали или съседната зона, ако не се спазват инструкциите в ръководството.

Забележка: Използва се за предоставяне на повече информация, която е необходима в дадена ситуация.

Общи предупреждения за безопасност за силови инструменти



ПРЕДУПРЕЖДЕНИЕ: Не забравяйте да прочетете ръководството за одобрени приспособления, заедно с ръководството на този захранващ блок.



ПРЕДУПРЕЖДЕНИЕ: Прочетете всички предупреждения за безопасност, инструкции, илюстрации и спецификации, предоставени с този електрически инструмент. Неспазването на всички инструкции, изброени по-долу, може да доведе до електрически удар, пожар и/или сериозно нараняване.

Забележка: Запазете всички предупреждения и инструкции за бъдещи справки. Терминът "електрически инструмент" в предупрежденията се отнася за електрически управлания (кабелен) електрически инструмент или такъв на батерии (безжичен).

Безопасност на работната област

- Поддържайте работната област чиста и добре осветена. Мръсните и тъмните области са по-предразполагащи към инциденти.
- Не работете с електрически инструменти в експлозивна среда, като например в присъствието на запалителни течности, газове или прах. Електрическите инструменти създават искри, които може да възпламяват праха или дима.
- Дръжте децата и наблюдателите далеч, докато работите с електрически инструмент. Разсейването може да доведе до загуба на контрол.

Електрическа безопасност

- Щепселите на електрическите инструменти трябва да съответстват на контакта. Никога не променяйте щепселите по какъвто и да било начин. Немодифицираните щепсели и съответстващи им изходи ще намалят рисковете от токов удар.
- Избягвайте контакт на тялото със заземени повърхности, като тръби, радиатори и хладилници. Има повишен риск от електрически удар, ако Вашето тяло е заземено или замасено.
- Не излагайте електрическите инструменти на дъжд или влажни условия. Водата, която влиза в електрически инструмент, ще увеличи риска от електрически удар.
- Не насилвайте шнура. Никога не използвайте шнура за носене, дърпане или изключване на

електрически инструмент. Пазете шнура далеч от топлинни източници, масло, остри ръбове или движещи се части. Повредените и оплетени шнурове увеличават риска от електрически удар.

- Когато работите с електрически инструмент навън, използвайте удължителен шнур, който е подходящ за външна употреба. Шнурът, подходящ за използване на открито, намалява рисковете от токов удар.
- Ако работата с електрически инструмент на влажно място е неизбежна, използвайте захранване с устройство със защита с прекъсвач за остатъчен ток (RCD). Използването на RCD намалява риска от електрически удар



ВНИМАНИЕ: Не мийте машината под високо налягане, тъй като водата може да проникне в електрическата система или двигателя и може да повреди машината или да причини късо съединение.

Лична безопасност

- Бъдете нащрек, внимавайте какво правите и бъдете разсъдливи, когато работите с електрически инструмент. Не използвайте електрически инструмент, когато сте изморени или когато сте под влиянието на наркотици, алкохол или лекарства. Един миг на невнимание по време на работа с електрически инструменти може да доведе до сериозна телесна повреда.
- Използвайте лични предпазни средства. Винаги носете защитни средства за очите. Предпазните средства като респираторна маска, непързалици се предпазни обувки, твърда каска или антифони, използвани за съответните условия, ще намалят телесните повреди.
- Не допускайте нежелано стартиране. Уверете се, че ключът е в изключена позиция, преди да свържете източника на мощност и/или батериите, когато вземате или носите инструмента. Носенето на електрически инструменти, докато пръстът Ви е на превключвателя, или включването в мрежата на инструменти, чийто прекъсвач е в позиция ВКЛ., предразполага към злополуки.
- Извадете всички настройващи ключове или гаечни ключове, преди да включите електрически инструмент. Гаечен ключ или ключ, оставен закачен за въртящата се част на електрически инструмент, може да доведе до телесна повреда.
- Не се протягвайте прекалено надалеч, докато работите. Поддържайте съответната стъпка и баланс през цялото време. Това позволява по-добър контрол на електрически инструмент в неочаквани ситуации.
- Обличайте се подходящо. Никога не носете широки дрехи или украшения. Дръжте косата и

дрехите си далеч от движещите се части на инструмента. Развети дрехи, бижута или дълга коса могат да бъдат закачени в движещите се части.

- **Ако са предоставени устройства за свързване на изсмукване на прах и съдове за събиране, уверете се, че те са свързани и се използват правилно.** Използването на съдове за събиране на прах може да намали опасностите, свързани с праха.
- **Не позволявайте на натрупания от честата употреба на инструменти опит да Ви вдъхне излишна увереност и да игнорирате принципите за безопасна употреба на инструменти.** Едно нехайно действие може да причини сериозно нараняване за част от секундата.

Употреба и грижа за електрическия инструмент

- **Не използвайте електрическия инструмент, ако превключателят не го включва и изключва.** Всеки електрически инструмент, който не може да бъде управляван с превключателя, е опасен и трябва да бъде ремонтиран.
- **Разкачете щепсела от източника на захранване и/или отстранете акумулаторната батерия от електрическия инструмент, ако може да се разкачи, преди да правите каквито и да било настройки, да сменяте принадлежности или да съхранявате електрически инструменти.** Тези предпазни мерки намаляват риска от случайно стартиране на електрическия инструмент.
- **Съхранявайте неизползваните електрически инструменти извън обсега на деца и не позволявайте на лица, които не са запознати с електрическия инструмент или тези инструкции, да работят с него.** Електрическите инструменти са опасни в ръцете на необучени потребители.
- **Поддържайте електрическите инструменти и принадлежности.** Проверявайте за неправилно поставяне или застъпване на движещи се части, счупени части или друго състояние, което може да се отрази на работата на електрическия инструмент. Ако електрическият инструмент бъде повреден, го предайте за ремонт, преди да го използвате. Много инциденти са причинени от лошо поддържани електрически инструменти.
- **Използвайте електрическия инструмент, принадлежностите, приставките и т. н. в съответствие с тези инструкции, като вземате предвид условията и естеството на работата, която извършвате.** Използването на електрическия инструмент за операции, различни от тези, за които е предназначен, може да доведе до опасна ситуация.
- **Поддържайте ръкохватките и повърхностите за хващане сухи, чисти и без масло и грес.** Хлъзгавите ръкохватки и повърхности за хващане не позволяват безопасно боравене и

управление на инструмента при непредвидени ситуации.

- **Не излагайте електрическите инструменти на дъжд или влажни условия.** Навлизането на вода в електрически инструмент ще увеличи риска от електрически удар.
- **Когато работите с електрически инструмент на открито, използвайте удължителен шнур, който е подходящ за употреба на открито.** Използването на шнур, подходящ за употреба на открито, намалява риска от токов удар.
- **Ако работата с електрически инструмент на влажно място е неизбежна, използвайте захранване с устройство със защита от остатъчен ток (RCD).** Използването на RCD намалява риска от токов удар.

Употреба и грижа за инструмента на батерия

- **Презареждайте само със зарядно устройство, определено от производителя.** Зарядно устройство, което е подходящо за един вид батерия, може да създаде опасност от злополука, когато се използва с друга батерия.
- **Използвайте електрическите инструменти само със специално определените комплекти батерии.** Използването на други батерии може да създаде опасност от нараняване и пожар.
- **Когато батерията не е в употреба, дръжте я далече от други метални предмети, като кламери, монети, ключове, пирони, винтове или други, които могат да свържат едната клема с другата.** Окъсяване на изводите на батерията може да предизвика изгаряния или пожар.
- **При злоупотреба от акумулатора може да бъде изхвърлена течност – избягвайте допир.** В случай на случаен контакт изплакнете с вода. Ако течността попадне в очите, потърсете допълнителна медицинска помощ. Течност, изхвърлена от акумулатора, може да причини раздразнения или изгаряния.
- **Не използвайте акумулаторната батерия или продукт, който е променен или повреден.** Повредените или модифицирани батерии могат да имат непредсказуемо поведение, което да доведе до пожар, експлозия или опасност от нараняване.
- **Не излагайте акумулаторната батерия или уреда на огън или прекомерна температура.** Излагането на огън или температура над 130°C може да предизвика експлозия.
- **Спазвайте всички инструкции за зареждане и не зареждайте акумулаторната батерия или уреда извън температурния диапазон, посочен в инструкциите.** Неправилното зареждане или зареждането при температури извън определения диапазон може да повредят акумулаторната батерия и да увеличат риска от пожар.

- **Отстранявайте акумулаторната батерия от уреда преди извършване на регулиране, смяна на принадлежности или съхраняване на уреда.** Тези превантивни предпазни мерки намаляват риска от нежелано стартиране на уреди с акумулаторна батерия.

Обслужване

- **Техническото обслужване на Вашия електрически инструмент трябва да се извършва от квалифицирано лице, като се използват само идентични резервни части.** Това ще гарантира безопасността на електрическия инструмент.
- **Никога не обслужвайте повредени акумулаторни батерии.** Обслужването на акумулаторни батерии трябва да се извършва само от производителя или оторизирани сервизни доставчици.

Общи инструкции за безопасност



ПРЕДУПРЕЖДЕНИЕ: Прочетете следващите предупредителни инструкции, преди да използвате продукта.

- Този продукт е опасен инструмент, ако не сте внимателни или ако го използвате неправилно. Този продукт може да причини сериозно нараняване или смърт на оператора или други хора. Преди да използвате продукта, трябва да прочетете и да разберете съдържанието на това ръководство за оператора.
- Запазете всички предупреждения и инструкции.
- Спазвайте всички приложими закони и разпоредби.
- Операторът и работодателят на оператора трябва да познават и да предотвратяват рисковете по време на работа с продукта.
- Не позволявайте на лице да работи с продукта, освен ако не е прочело и разбрало съдържанието на ръководството за оператора.
- Не работете с продукта, освен ако не сте преминали обучение преди това. Уверете се, че всички оператори са преминали обучение.
- Не позволявайте на дете да работи с продукта.
- Позволявайте само на упълномощени лица да работят с продукта.
- Операторът носи отговорност за злополуки с други лица или имущество.
- Не използвайте продукта, ако сте уморени, болни или под въздействието на алкохол, наркотици или лекарства.
- Винаги бъдете внимателни и подхождайте разумно.
- Този продукт създава електромагнитно поле по време на работа. При някои условия това поле може да предизвика смущения в активни или пасивни медицински импланти. За да намалите

риска от сериозно нараняване или смърт, препоръчваме лицата с медицински импланти да разговарят с лекаря си и производителя на медицинския имплант, преди да работят с този продукт.

- Поддържайте продукта чист. Уверете се, че разчитате ясно знаците и стикерите.
- Не използвайте продукта, ако е повреден.
- Не извършвайте модификации по този продукт.
- Не работете с продукта, ако има вероятност други лица да са извършили модификации по него.

Инструкции за безопасност за работа



ПРЕДУПРЕЖДЕНИЕ: Прочетете следващите предупредителни инструкции, преди да използвате продукта.

- Уверете се, че знаете как бързо да спрете двигателя при аварийна ситуация.
- Операторът трябва да е достатъчно силен физически, за да работи с продукта безопасно.
- Не работете с продукта, ако не са монтирани всички защитни капаци.
- Използвайте лични предпазни средства. *Направете справка с Лични предпазни средства на страница 10.*
- Уверете се, че в работната площ има само упълномощени лица.
- Поддържайте работната площ чиста и осветена.
- Уверете се, че сте застанали в безопасна и стабилна позиция по време на работа.
- Уверете се, че няма риск продуктът или Вие да паднете от високо.
- Уверете се, че по ръкохватката няма грес или масло.
- Не използвайте продукта в площи, където може да възникне пожар или експлозии.
- Продуктът може да причини изхвърляне на предмети с висока скорост. Уверете се, че всички лица в работната площ използват одобрени лични предпазни средства. Отстранете незакрепените предмети от работната площ.
- Преди да оставите продукта, спрете двигателя и се уверете, че няма опасност от случайно стартиране.
- Внимавайте дрехи, дълга коса и бижута да не се захванат в движещи се части.
- Не сядайте върху продукта.
- Не удряйте продукта.
- Винаги работете с продукта от задната му страна с ръце върху ръкохватката.
- Не работете с продукта в близост до електрически кабели. Продуктът няма

електрическа изолация и може да възникне нараняване или смърт.

- Преди да започнете работа с продукта, проучете дали няма скрити проводници, кабели и тръби в работната площ. Ако продуктът удари скрит предмет, спрете незабавно двигателя и огледайте продукта и предмета. Не продължавайте работа с продукта, докато не се уверите, че е безопасно.
- Не докосвайте долната плоча, когато работите с продукта или след спиране на двигателя. Долната плоча е гореща. Горещите зони могат да причинят нараняване.

Безопасност при вибрация



ПРЕДУПРЕЖДЕНИЕ: Прочетете следващите предупредителни указания, преди да използвате продукта.

- По време на работа с продукта вибрациите се предават от продукта към оператора. Регулярна и честа работа с продукта може да причини или да усложни степента на травми на оператора. Травми може да се получат на пръстите, дланите, китките, ръцете, рамената и/или нервите и кръвоносната система или на други части на тялото. Травмите могат да влошат състоянието и/или да са постоянни и може да се увеличат постепенно в течение на седмици, месеци или години. Възможните травми включват увреждане на кръвоносната система, нервната система, ставите и други структури на тялото.
- Симптомите може да се проявят по време на работа с продукта или по друго време. Ако имате симптоми и продължите да работите с продукта, те може да се обострят или да станат постоянни. Ако тези или други симптоми се проявят, потърсете медицинска помощ:
 - Изтръпване, загуба на чувствителност, „иглички“, „бодежи“, болка, парене, пулсиране, скованост, тремор, загуба на сила, промяна на цвета или състоянието на кожата.
- Симптомите може да се обострят при ниски температури. Използвайте топли дрехи и дръжте ръцете си топли и сухи, когато работите с продукта в среди с ниски температури.
- Изпълнявайте техническото обслужване и работете с продукта, както е посочено в инструкцията за експлоатация, за да поддържате правилното ниво на вибрации.
- Продуктът има антивибрационна система, която намалява вибрациите от дръжките към оператора. Оставете продукта да свърши работата. Не натискайте силно продукта. Леко дръжте продукта за ръкохватките, но се уверете, че можете да управлявате и да работите безопасно с продукта. Не натискайте ръкохватките до крайните ограничители повече от необходимото.

- Дръжте ръцете си само на ръкохватката/ръкохватките. Дръжте всички останали части на тялото си далеч от продукта.
- Спрете продукта веднага, ако внезапно се появят силни вибрации. Не работете с продукта, преди да бъде отстранена причината за повишеното ниво на вибрации.

Безопасност относно праха



ПРЕДУПРЕЖДЕНИЕ: Прочетете следващите предупредителни инструкции, преди да използвате продукта.

- Използването на продукта на закрито може да вдигне прах във въздуха. Прахът може да предизвика сериозно нараняване и трайни здравословни проблеми. Силициевият прах се регламентира като вреден от няколко органа. Примери за такива здравословни проблеми са:
 - Смъртоносният белодробни заболявания хроничен бронхит, силикоза и белодробна фиброза
 - Рак
 - Вродени дефекти
 - Възпаление на кожата
- Когато работите с продукта на закрито, използвайте правилното оборудване, за да намалите количеството прах и отработени газове във въздуха, както и да намалите праха по работното оборудване, повърхностите, дрехите и частите на тялото. Примери за такова контролно оборудване са системи за събиране на прах и водни струи за потушаване на праха. Намалявайте праха при източника, когато това е възможно. Уверете се, че оборудването е монтирано и се използва правилно, и че се извършва редовна техническа поддръжка.
- Когато работите с продукта на закрито, използвайте одобрени средства за дихателна защита. Уверете се, че респираторната защита е приложима за опасните материали в работната зона.
- Когато работите с продукта на закрито, се уверете, че въздушният поток в работната зона е достатъчен.

Безопасност относно шума



ПРЕДУПРЕЖДЕНИЕ: Прочетете следващите предупредителни указания, преди да използвате продукта.

- Високите нива на шум и продължителното излагане на шум може да доведат до загуба на слуха, причинена от шум.
- За да поддържате шума на минимално ниво, извършвайте техническото обслужване

и работете с продукта, както е посочено в инструкцията за експлоатация.

- Използвайте одобрени антифони, когато работите с продукта.
- Ослушвайте се за предупредителни сигнали и гласове, когато използвате антифони. Сваляйте антифоните, когато продуктът е спрял, освен ако антифоните са необходими поради нивото на шума в работната зона.

Лични предпазни средства



ПРЕДУПРЕЖДЕНИЕ: Прочетете следващите предупредителни инструкции, преди да използвате продукта.

- При работа с продукта винаги използвайте одобрени лични предпазни средства. Личните предпазни средства не изключват изцяло риска от нараняване, но намаляват степента на нараняването при злополука. Нека Вашият дилър Ви помогне да изберете правилните лични предпазни средства.
- Редовно проверявайте състоянието на личните предпазни средства.
- Използвайте одобрена защитна каска.
- Използвайте одобрени антифони.
- Когато работите с продукта на закрито, използвайте одобрени средства за дихателна защита.
- Използвайте одобрени защитни средства за очите със странична защита.
- Използвайте защитни ръкавици.
- Използвайте ботуши със стоманени бомбета и противолъзгаща подметка.
- Използвайте одобрено работно облекло или еквивалентно плътно прилягащо облекло, което е с дълги ръкави и дълги крачоли.

Пожарогасител

- Дръжте наблизо пожарогасител по време на работа.
- Използвайте прахов пожарогасител от клас АВЕ или пожарогасител с въглероден диоксид от тип ВЕ.

Устройства за безопасност на продукта



ПРЕДУПРЕЖДЕНИЕ: Прочетете следващите предупредителни инструкции, преди да използвате продукта.

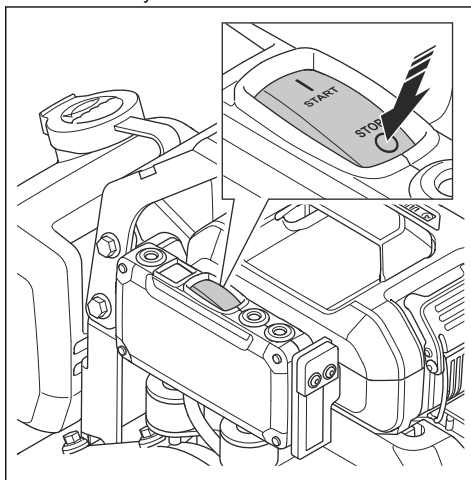
- Не използвайте продукт с устройства за безопасност, които са повредени или не работят правилно.
- Извършвайте редовно проверка на устройствата за безопасност. Ако устройствата за безопасност

са повредени или не работят правилно, говорете с Вашия сервиз на Husqvarna.

- Не правете модификации по устройствата за безопасност.

За извършване на проверка на бутона за спиране

1. Стартирайте продукта. Направете справка с *За стартиране на продукта на страница 13*.
2. Натиснете бутона "СТОП".



3. Ако двигателят не спре, обърнете се към одобрен сервизен център за ремонт на продукта.

Антивибрационни части

Антивибрационните части намаляват вибрациите на продукта. Антивибрационните части намаляват вредните вибрации, за да предпазят оператора от нараняване и продукта от повреда.

За проверка на антивибрационните части

Има 4 антивибрационни части, 2 от лявата страна и 2 от дясната страна на продукта.

- Уверете се, че антивибрационните части са правилно монтирани.
- Проверете антивибрационните части за повреди и износване.
- Сменете антивибрационните части, ако е необходимо.

Безопасност на акумулаторната батерия



ПРЕДУПРЕЖДЕНИЕ: Прочетете следващите предупредителни инструкции, преди да използвате продукта.

- Използвайте само акумулаторните батерии , които препоръчваме за продукта. Акумулаторните батерии са шифровани софтуерно.
- Използвайте само оригинални акумулаторни батерии за този продукт. Съществува риск от експлозия, ако акумулаторните батерии се сменят с акумулаторна батерия от неправилен тип. Обърнете се към Вашия дилър за повече информация.
- Използвайте акумулаторни батерии , които са презареждаеми, като източник на захранване само за свързаните продукти на Husqvarna. За да предотвратите нараняване, не използвайте акумулаторната батерия като източник на захранване за други устройства.
- Риск от електрически удар. Не свързвайте клемите на акумулаторната батерия с ключове, винтове или други метални предмети. Това може да причини късо съединение на акумулаторната батерия.
- Ако в акумулаторната батерия има теч, не оставяйте течността да влиза в контакт с тялото или очите. Ако сте докоснали течността, измийте мястото с обилно количество вода и потърсете медицинска помощ.
- Не използвайте акумулаторни батерии, които са презареждаеми.
- Не извършвайте модификации по акумулаторната батерия.
- Не поставяйте предмети във въздушните отвори на акумулаторната батерия.
- Съхранявайте акумулаторната батерия далеч от слънчева светлина, топлина или открит огън. Акумулаторната батерия може да причини експлозия, която да причини изгаряния и/или химически изгаряния.
- Съхранявайте акумулаторната батерия далеч от дъжд и влага.
- Съхранявайте акумулаторната батерия далеч от микровълни и високо налягане.
- Не се опитвайте да разглобите или счупите акумулаторната батерия.
- Използвайте акумулаторната батерия при температури между 5°C/41°F и 40°C/104°F.
- Не почиствайте акумулаторната батерия или зарядното устройство за акумулаторни батерии с вода. Направете справка с *За почистване на продукта на страница 16*.
- Не използвайте дефектна или повредена акумулаторна батерия.
- Съхранявайте акумулаторните батерии далеч от метални предмети, като например гвоздеи, винтове или бижута.
- Дръжте акумулаторната батерия далеч от деца.

Инструкции за безопасност за зарядното устройство за акумулаторни батерии



ПРЕДУПРЕЖДЕНИЕ: Прочетете следващите предупредителни инструкции, преди да използвате продукта.

- Ако не се спазват инструкциите за безопасност, има риск от електрически удар или късо съединение.
- Този продукт създава електромагнитно поле по време на работа. При някои условия това поле може да предизвика смущения в активни или пасивни медицински импланти. За да намалите риска от сериозно или смъртоносно нараняване, ние препоръчваме лицата с медицински импланти да говорят с лекаря си и производителя на медицинския имплант, преди да започнат да работят с този продукт.
- Не опитвайте да разглобите зарядното устройство за акумулаторни батерии.
- Не извършвайте модификации по зарядното устройство за акумулаторната батерия.
- Не използвайте дефектно или повредено зарядно устройство за акумулаторни батерии.
- Не повдигайте зарядното устройство за акумулаторни батерии, като го държите за захранващия шнур. За да разкачите зарядното устройство за акумулаторни батерии от стенен контакт, извадете щепсела. Не дърпайте захранващия шнур.
- Дръжте всички кабели и удължителни кабели далеч от вода, масло или остри ръбове. Уверете се, че кабелът не се е захванал между врати, огради или други подобни. Не зареждайте, докато кабелът е навит. Това може да причини прекалено загряване на кабела.
- Не използвайте зарядното устройство за акумулаторни батерии близо до запалими материали или материали, които могат да причинят корозия. Уверете се, че зарядното устройство за акумулаторни батерии не е покрито. Ако има дим или огън, извадете щепсела на зарядното устройство за акумулаторни батерии.
- Зареждайте акумулаторната батерия само на закрито, на място с добра вентилация и далеч от слънчева светлина. Не зареждайте акумулаторната батерия на открито. Не зареждайте акумулаторната батерия във влажна условия.
- Използвайте зарядното устройство за акумулаторната батерия само когато температурата е между 5°C/41°F и 30°C/86°F. Използвайте зарядното устройство за акумулаторната батерия в суха среда с добра вентилация, в която няма прах.

- Не поставяйте предмети във въздушните отвори на зарядното устройство за акумулаторни батерии.
- Не свързвайте клемите на зарядното устройство за акумулаторни батерии към метални предмети, тъй като това може да предизвика късо съединение на зарядното устройство за акумулаторни батерии.
- Не използвайте зарядното устройство за акумулаторни батерии за зареждане на акумулаторни батерии, които не не презареждаеми, и не използвайте такива батерии в машината.
- Използвайте одобрен контакт, който не е повреден.
- Не зареждайте, когато има опасност от буря.
- Зареждайте само когато зарядното устройство за акумулаторната батерия е на равна повърхност.
- Дръжте зарядното устройство за акумулаторната батерия далеч от деца.
- Когато акумулаторната батерия е заредена, изключете зарядното устройство за акумулаторната батерия от контакта.

Инструкции за безопасност за работа близо до ръбовете



ПРЕДУПРЕЖДЕНИЕ: Прочетете следващите предупредителни указания, преди да използвате продукта.

- Съществува опасност продуктът да падне, когато работите с него близо до ръб. Винаги дръжте минимум $\frac{1}{2}$ от продукта върху повърхност, която е достатъчно стабилна, за да издържи тежестта на продукта.
- Ако продуктът падне, спрете мотора, преди да повдигнете продукта обратно на повърхност, която е достатъчно стабилна. Направете справка с *За спиране на продукта на страница 14*.

Инструкции за безопасност по време на работа по наклони



ПРЕДУПРЕЖДЕНИЕ: Прочетете следващите предупредителни указания, преди да използвате продукта.

- Не работете с продукта по наклон, който е повече от 20° . Рохкава почва, вибрации и работната скорост могат да доведат до падане на продукта по наклон, който е по-малък от 20° .
- Уверете се, че работната зона е безопасна. Влажната и рохкава почва намалява безопасната

работа на продукта. Внимавайте много по наклони и неравни повърхности.

- Уверете се, че всички лица в работната зона са над продукта по наклона.
- Работете с продукта нагоре и надолу по наклона, а не от едната към другата страна.
- Не паркирайте продукта по наклон. Ако се налага да паркирате продукта по наклон, се уверете, че продуктът не може да падне. Съществува опасност от нараняване и повреда.

Инструкции за безопасност при техническо обслужване



ПРЕДУПРЕЖДЕНИЕ: Прочетете следващите предупредителни указания, преди да използвате продукта.

- Ако техническото обслужване не се изпълнява правилно и редовно, рискът от нараняване и повреда на продукта се увеличава.
- Използвайте лични предпазни средства. Направете справка с *Лични предпазни средства на страница 10*.
- Почистете продукта, за да отстраните опасните материали, преди да извършвате техническо обслужване.
- Преди извършване на техническо обслужване изключете продукта от източника на захранване.
- Не правете промени по продукта. Модификации, които не са одобрени от производителя, могат да доведат до сериозно нараняване или смърт.
- Винаги използвайте оригинални аксесоари и резервни части. Аксесоари и части, които не са одобрени от производителя, могат да доведат до сериозно нараняване или смърт.
- Заменете повредени, износени или счупени части.
- Изпълнявайте техническото обслужване само както е посочено в настоящата инструкция за експлоатация. Възложете цялото сервизно обслужване на одобрен сервиз.
- Ако се налага смяна на захранващия шнур, това трябва да се извърши от производителя или негов агент с цел да се избегне опасност за безопасността.
- След техническото обслужване проверете нивото на вибрации в продукта. Ако нещата не са наред, свържете се с одобрен сервиз.
- Осигурете редовното обслужване на продукта от одобрен сервиз.

Операция

Въведение



ПРЕДУПРЕЖДЕНИЕ: Прочетете и разберете раздела с инструкции за безопасност преди използване на продукта.

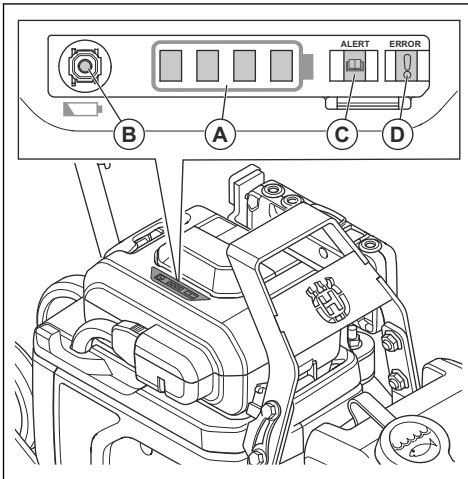
Неща, които трябва да се извършат преди работа с продукта

- Прочетете внимателно ръководството за оператора и се уверете, че разбирате инструкциите.
- Прочетете ръководството за двигателя, което е доставено от производителя на двигателя.
- Извършете ежедневното техническо обслужване. Направете справка с *Разписанието за техническо обслужване на страница 15.*

Състояние на акумулаторната батерия

Индикаторът за състоянието на акумулаторната батерия (А) светва, когато продуктът работи.

Индикаторът за състоянието на акумулаторната батерия е изключен, когато продуктът не работи. За да светне индикаторът за състоянието на акумулаторната батерия, бутонът за проверка на акумулаторната батерия (В) трябва да бъде натиснат.



Ако има грешка, свързана с акумулаторната батерия, индикаторът за "ПРЕДУПРЕЖДЕНИЕ" (С) или индикаторът за "ГРЕШКА" (D) на акумулаторната батерия светва. Направете справка

с *Индикатори за "ПРЕДУПРЕЖДЕНИЕ" и "ГРЕШКА" на акумулаторната батерия на страница 19.*

Състояние на зареждане	Символ в индикатора за състояние
Напълно заредена.	
Достатъчно заредена.	
Мощността на акумулаторната батерия е ниска.	
Батерията е изтощена. Индикаторът за състояние на акумулаторната батерия мига. Заредете акумулаторната батерия. Направете справка с <i>За зареждане на акумулаторната батерия на страница 17.</i>	

Воден резервоар

За LFe 60 има опционален воден резервоар за уплътняване на асфалт.

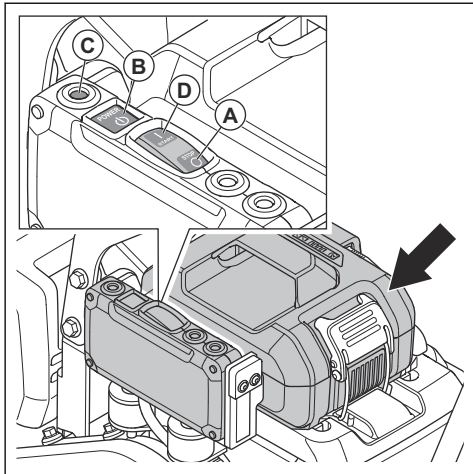


ВНИМАНИЕ: Не добавяйте други течности, различни от вода, към водния резервоар. Други течности могат да причинят повреда на продукта и да бъдат вредни за околната среда.

За стартиране на продукта

1. Поставете акумулаторната батерия в държача за акумулаторни батерии. Уверете се, че акумулаторната батерия е монтирана правилно. Направете справка с *За монтиране на акумулаторната батерия на страница 17.*

2. Натиснете бутона "СТОП" (А).

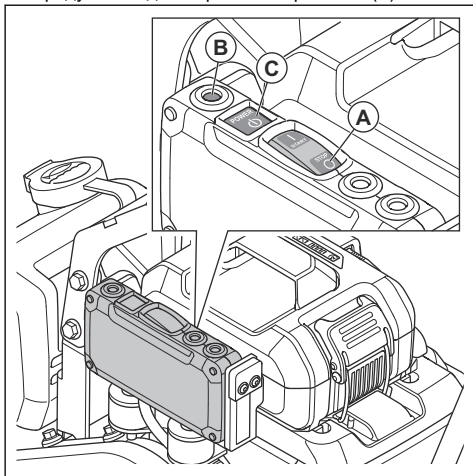


3. Натиснете бутона "ЗАХРАНВАНЕ" (В).
Индикаторът за захранване (С) става зелен.
4. Натиснете бутона "СТАРТ" (D).

За спиране на продукта

За да спрете продукта, изпълнете 1 от следващите процедури.

- Натиснете бутона "СТОП" (А), за да спрете продукта. Индикаторът за захранване (В) изгасва.



- Натиснете бутона "ЗАХРАНВАНЕ" (С), за да спрете продукта. Индикаторът за захранване (В) изгасва.

За работа с продукта



ВНИМАНИЕ: Винаги управлявайте продукта на преден ход. Движението назад пречи на правилното функциониране на ексцентричния елемент и може да доведе до неизправност на продукта.

1. Хванете ръкохватката и натиснете продукта напред.

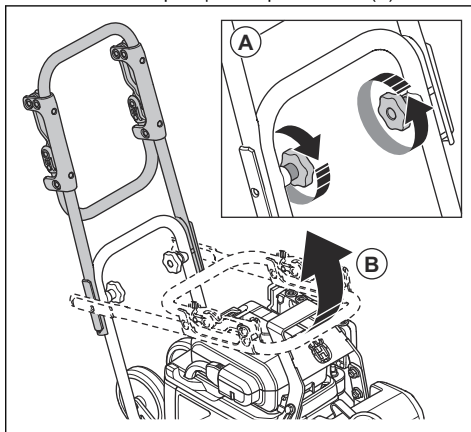


ВНИМАНИЕ: Не натискайте продукта надолу. Прекомерният натиск може да доведе до незадоволителен резултат.

2. За да смените посоката, завъртете продукта.

За задаване на продукта в положение за работа

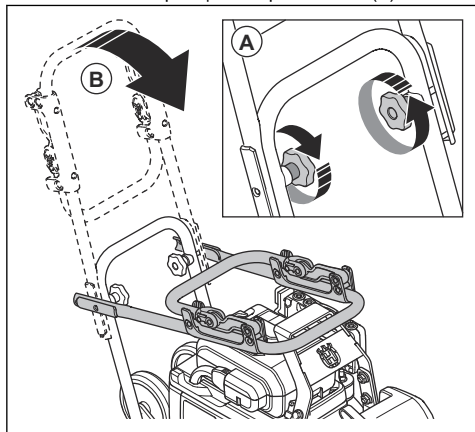
1. Разхлабете въртящите се ръкохватки (А).



2. Повдигнете ръкохватката (В).
3. Затегнете въртящите се ръкохватки (А).

За задаване на продукта в положение за транспортиране

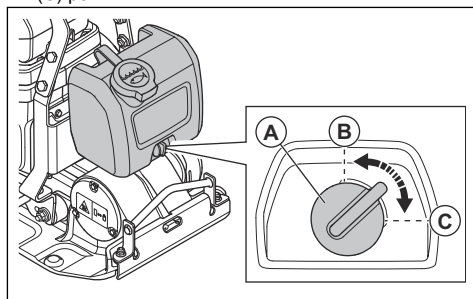
1. Разхлабете въртящите се ръкохватки (А).



2. Спуснете ръкохватката (В).
3. Затегнете въртящите се ръкохватки (А).

За регулиране на потока на водата

- Завъртете крана за вода (А). Регулирайте потока на водата между затворен (В) и напълно отворен (С) режим.



Поддръжка

Въведение



ПРЕДУПРЕЖДЕНИЕ: Прочетете и разберете главата с инструкции за безопасност, преди да започнете техническо обслужване на продукта.

Разписание за техническо обслужване

* = общо техническо обслужване, извършвано от оператора. Инструкциите не са предоставени в това ръководство за оператора.

X = инструкциите са предоставени в това ръководство за оператора.

Общо техническо обслужване на продукта	Преди употреба, на всеки 10 ч	Ежеседмично, на всеки 100 часа
Извършете обща проверка.	X	
Почистете продукта.	X	
Уверете се, че гайките и винтовете са затегнати.	*	
Уверете се, че бутонът "СТОП" работи правилно и не е дефектен.	X	
Проверете акумулаторната батерия за повреда.	X	
Проверете зарядното устройство за акумулаторната батерия за повреда и се уверете, че работи правилно.	*	
Проверете връзките между акумулаторната батерия и продукта. Освен това проверете връзката между акумулаторната батерия и зарядното устройство за акумулаторната батерия.	*	
Проверете antivибрационните части за повреда.		X
Проверете обтягането на V-образния ремък и проверете за повреди. Регулирайте или сменете V-образния ремък, ако е необходимо.		X

За почистване на продукта

- Използвайте течаща вода от маркуч или сгъстен въздух за почистване на продукта.



ВНИМАНИЕ: Не насочвайте водата към електрическите компоненти, акумулаторната батерия или двигателя.

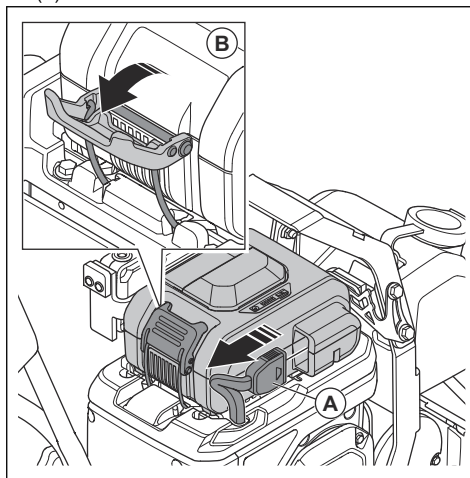
- Отстранете греста и маслото от ръкохватката.
- Почистете акумулаторната батерия със суха кърпа. Дръжте водачите на акумулаторната батерия чисти.
- Разкачете зарядното устройство за акумулаторната батерия от мрежовия контакт. Почистете зарядното устройство за акумулаторната батерия със суха кърпа. Дръжте водачите на акумулаторната батерия чисти.

За извършване на обща проверка

- Уверете се, че всички гайки и винтове на продукта са затегнати правилно.

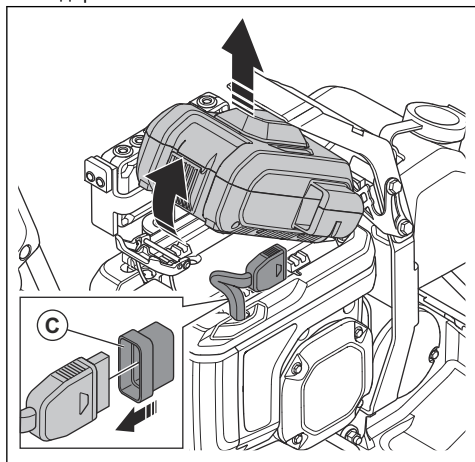
За отстраняване на акумулаторната батерия

- Разединете кабела на акумулаторната батерия (А).



- Издърпайте лоста на фиксатора на акумулаторната батерия (В) надолу, за да отключите акумулаторната батерия.

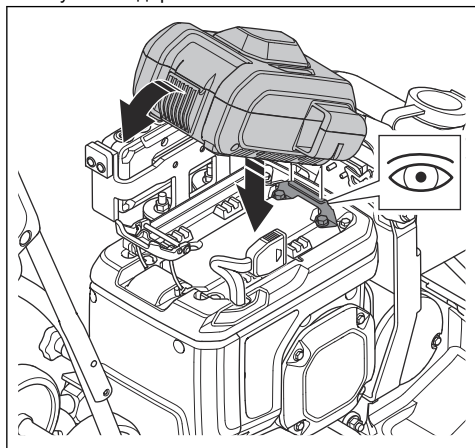
3. Наклонете акумулаторната батерия и я извадете от държача.



4. Поставете капачката (C) към кабела на акумулаторната батерия.

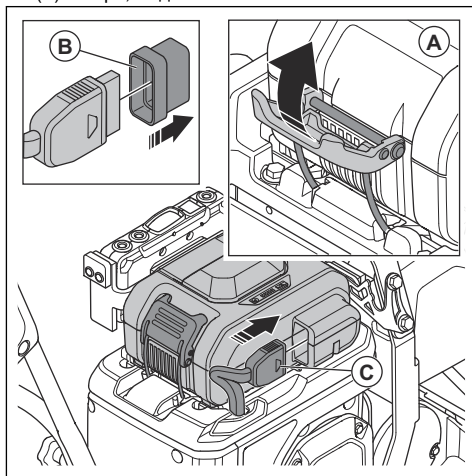
За монтиране на акумулаторната батерия

1. Уверете се, че водачите на акумулаторната батерия са чисти.
2. Наклонете акумулаторната батерия и я поставете в кулата на държача.



3. Натиснете акумулаторната батерия надолу. Акумулаторната батерия трябва да се помести в държача лесно. Ако не е така, това означава, че не е монтирана правилно.

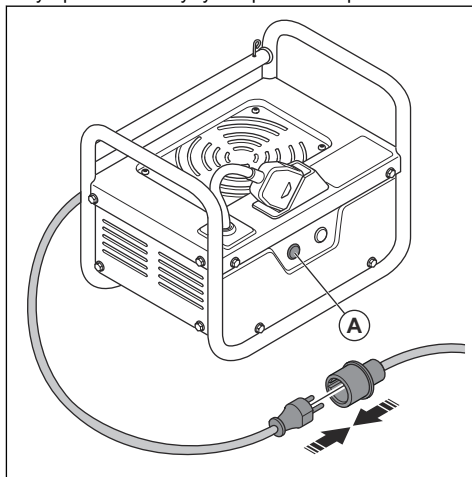
4. Натиснете фиксатора на акумулаторната батерия (A) нагоре, за да я заключите.



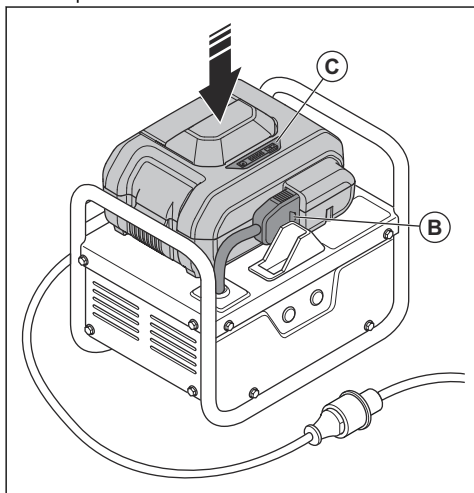
5. Отстранете капачката (B) от кабела на акумулаторната батерия.
6. Свържете кабела на акумулаторната батерия (C).

За зареждане на акумулаторната батерия

1. Отстранете акумулаторната батерия от продукта. Направете справка с *За отстраняване на акумулаторната батерия на страница 16*.
2. Поставете зарядното устройство за акумулаторната батерия на равна повърхност.
3. Свържете зарядното устройство за акумулаторната батерия към мрежов контакт. Индикаторът за захранване (A) на зарядното устройство за акумулаторната батерия светва.



4. Поставете акумулаторната батерия в средата на зарядното устройство за акумулаторната батерия.



5. Свържете конектора на зарядното устройство (B) към акумулаторната батерия, за да я заредите. Всички индикатори на зарядното устройство и акумулаторната батерия (C) светват за 1 секунда. След това остава да свети индикаторът за захранване (A) на зарядното устройство за акумулаторната батерия. Индикаторът за състояние на акумулаторната батерия (C) свети или мига, за да покаже нивото на зареждане. Направете справка с *Състояние на акумулаторната батерия на страница 13*.

Забележка: Времето за зареждане на акумулаторната батерия от 0 до 100% е 90 минути.

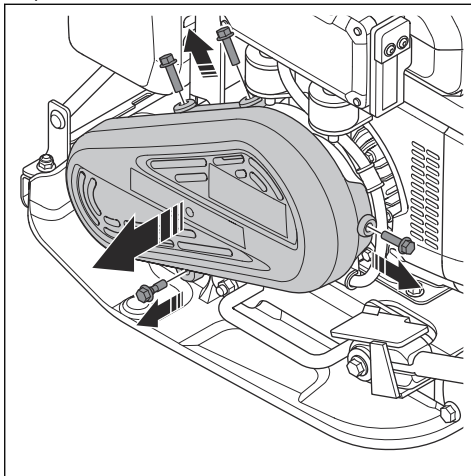
6. Когато акумулаторната батерия е напълно заредена, индикаторът за състоянието изгасва.
7. Разкачете конектора на зарядното устройство за акумулаторната батерия.
8. Отстранете акумулаторната батерия от зарядното устройство за акумулаторната батерия.
9. Разкачете зарядното устройство за акумулаторната батерия от мрежовия контакт.

За проверка на V-образния ремък

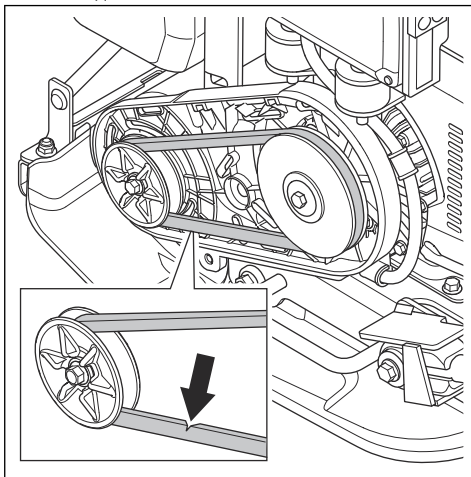


ПРЕДУПРЕЖДЕНИЕ: Не работете с продукта, ако не е монтиран капакът на V-образния ремък.

1. Уверете се, че захранването е изключено. Направете справка с *За спиране на продукта на страница 14*.
2. Отстранете 4-те винта, които държат капака на V-образния ремък, и свалете капака на V-образния ремък.



3. Проверете V-образния ремък за повреди и износване. Сменете V-образния ремък, ако е необходимо.



4. Проверете обтягането на V-образния ремък.
5. Ако обтягането не е достатъчно, сменете V-образния ремък.
6. Монтирайте капака на V-образния ремък.

Търсене и отстраняване на неизправности

Проблем	Причина	Решение
Продуктът не стартира.	Акумулаторната батерия не е монтирана правилно.	Монтирайте правилно акумулаторната батерия. Уверете се, че кабелът на акумулаторната батерия е свързан към продукта.
	Ниско напрежение на акумулаторната батерия.	Зареждане на акумулаторната батерия
	Акумулаторната батерия е повредена.	Сменете акумулаторната батерия.
Зареждането на акумулаторната батерия не започва.	Зарядното устройство за акумулаторната батерия е изключено от мрежовия контакт.	Свържете зарядното устройство за акумулаторната батерия към мрежов контакт.
	Конекторът на зарядното устройство за акумулаторната батерия не е свързан към акумулаторната батерия.	Свържете конектора на зарядното устройство към акумулаторната батерия.
Зареждането на акумулаторната батерия спира.	Температурата на акумулаторната батерия е много висока.	Уверете се, че няма разстояние между смукателния въздухопровод на зарядното устройство за акумулаторната батерия и входа/изхода за въздух на акумулаторната батерия.
Необичайни шумове от акумулаторната батерия.		Обърнете се към одобрен сервиз.
Индикаторът за "ПРЕДУПРЕЖДЕНИЕ" на продукта мига.	Функцията за защита е включена.	Обърнете се към одобрен сервиз.
	Бутонът "СТАРТ" се задейства при натискане на бутона за захранване.	Натиснете бутона "СТОП". След това натиснете бутона за "ЗАХРАНВАНЕ".
	Батерията е прекалено гореща.	Спрете продукта и изчакайте, докато се охлади.
Индикаторът за "ГРЕШКА" на продукта светва.	Функцията за защита е включена.	Обърнете се към одобрен сервиз.
Индикаторът за "ПРЕДУПРЕЖДЕНИЕ" и индикаторът за "ГРЕШКА" на акумулаторната батерия започват да мигат или светват.	Направете справка с <i>Индикатори за "ПРЕДУПРЕЖДЕНИЕ" и "ГРЕШКА" на акумулаторната батерия на страница 19.</i>	

Индикатори за "ПРЕДУПРЕЖДЕНИЕ" и "ГРЕШКА" на акумулаторната батерия

Ако индикаторът за "ПРЕДУПРЕЖДЕНИЕ" и/или индикаторът за "ГРЕШКА" на акумулаторната батерия светне, възникнала е системна грешка. Изпълнете процедурата за отстраняване на неизправности. Ако проблемът продължава, обърнете се към упълномощен сервиз.

Индикатор			Причина	Решение
"ПРЕДУ-ПРЕЖДЕНИЕ"	"ГРЕШКА"	Състояние на акумулаторната батерия		
Мига	–	–	Грешка на акумулаторната батерия.	Разкачете акумулаторната батерия и изчакайте около 5 минути. Натиснете бутона за проверка на акумулаторната батерия. Ако индикаторът за "ПРЕДУПРЕЖДЕНИЕ" изгасне, продуктът може да се използва.
		В символа за състояние на зареждане мигат 4 светодиода.	Свърхнапрежение.	Разкачете акумулаторната батерия и изчакайте около 5 минути. Натиснете бутона за проверка на акумулаторната батерия. Индикаторът за "ПРЕДУПРЕЖДЕНИЕ" изгасва. Свържете акумулаторната батерия.
		В символа за състояние на зареждане мига 1 светодиод.	Ниско напрежение на акумулаторната батерия.	Разкачете акумулаторната батерия и изчакайте около 5 минути. Натиснете бутона за проверка на акумулаторната батерия. Индикаторът за "ПРЕДУПРЕЖДЕНИЕ" изгасва. Заредете акумулаторната батерия.
–	Вкл.	–	Грешка в продукта, грешка в акумулаторната батерия или грешка в зарядното устройство за акумулаторната батерия.	<p>Изключете акумулаторната батерия и изчакайте, докато всички индикатори изгаснат. Натиснете бутона за проверка на акумулаторната батерия.</p> <ul style="list-style-type: none"> Ако индикаторът за "ГРЕШКА" изгасне, продуктът може да се използва. Отстранете нежелания материал около акумулаторната батерия. Свържете акумулаторната батерия към продукта или зарядното устройство за акумулаторната батерия. Ако индикаторът за "ГРЕШКА" остане включен, има грешка в продукта или зарядното устройство на акумулаторната батерия.
	Мига		Акумулаторната батерия е повредена.	Сменете акумулаторната батерия.

Транспортиране, съхранение и изхвърляне

Транспортиране



ПРЕДУПРЕЖДЕНИЕ: Бъдете внимателни при транспортиране. Продуктът е тежък и може да причини нараняване или повреди, ако падне или се премести по време на транспортиране.

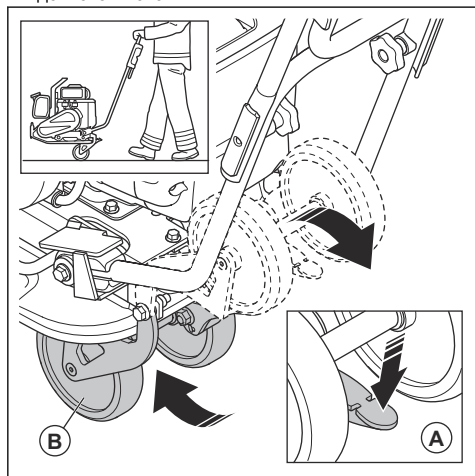
Транспортните колела позволяват ръчно преместване на продукта на малки разстояния. За по-големи разстояния повдигнете продукта, за да го преместите или го натоварете на превозно средство.



ВНИМАНИЕ: Не теглете продукта зад превозно средство.

За задействане на транспортните колела (опционално)

- Натиснете лоста на транспортните колела (А), за да съгнете транспортните колела (В) надолу, под долната плоча.



За повдигане на продукта

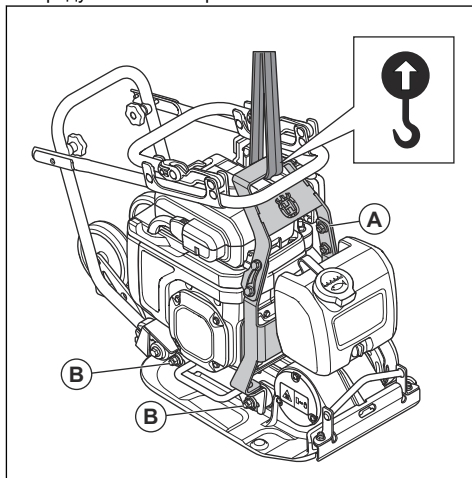


ПРЕДУПРЕЖДЕНИЕ: Уверете се, че подемното оборудване е с нужната товароподемност за безопасно повдигане на продукта. Табелката с данни на продукта посочва теглото му.



ПРЕДУПРЕЖДЕНИЕ: Не ходете и не стойте под или близо до повдигнат продукт.

- Прикачете подемното оборудване в точката за повдигане на предпазната рама. Етикет на продукта посочва правилното положение.



ПРЕДУПРЕЖДЕНИЕ: Не използвайте метални куки, вериги или друго подемно оборудване с груби ръбове, което може да причини повреда на точката за повдигане.



ПРЕДУПРЕЖДЕНИЕ: Не повдигайте повреден продукт. Уверете се, че предпазната рама (А) и частите на антивибрационната система (В) са правилно монтирани и не са повредени.

За обезопасяване на продукта към превозно средство за транспортиране с ремъци за привързване

- Поставете ръкохватката в положение за транспортиране. Направете справка с *За задаване на продукта в положение за транспортиране на страница 15.*
- Поставете 2 ремъка около долната плоча.
 - Поставете 1 ремък около предната част на долната плоча и закрепете ремъка към транспортното средство.
 - Поставете 1 ремък около задната част на долната плоча и закрепете ремъка към транспортното средство.

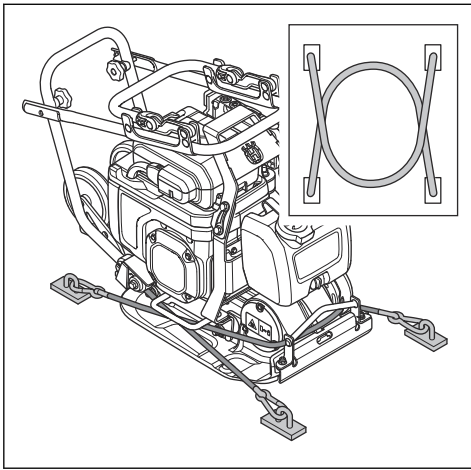
Изхвърляне на акумулаторната батерия, зарядното устройство за акумулаторни батерии и продукта

Символът по-долу означава, че продуктът не е битов отпадък. Рециклирайте го в станция за рециклиране за електрическо и електронно оборудване. Това помага да се предотвратят увреждане на околната среда или на лица.

Обърнете се към местните власти, услугите за битови отпадъци и Вашия дилър за повече информация.



Забележка: Символът се намира на продукта или на опаковката на продукта.



Съхранение

- Отстранете акумулаторната батерия за съхранение.
- Заредете акумулаторната батерия между 25% и 75%, преди да я оставите за съхранение за продължително време. Проверявайте състоянието на зареждане на акумулаторната батерия всяка година.
- Съхранявайте акумулаторната батерия при температура между $-5^{\circ}\text{C}/23^{\circ}\text{F}$ и $30^{\circ}\text{C}/86^{\circ}\text{F}$ и далеч от пряка слънчева светлина.
- Съхранявайте зарядното устройство за акумулаторната батерия при температура в диапазона от $5^{\circ}\text{C}/41^{\circ}\text{F}$ до $40^{\circ}\text{C}/104^{\circ}\text{F}$ и далеч от пряка слънчева светлина.
- Съхранявайте акумулаторната батерия и зарядното устройство за акумулаторната батерия в заключено и сухо място, защитено от замръзване.
- При съхранение дръжте акумулаторната батерия и зарядното устройство за акумулаторната батерия отделно.
- Не съхранявайте акумулаторната батерия на места, където може да се натрупа статично електричество. Не съхранявайте акумулаторната батерия в метална кутия.
- Почистете продукта преди съхранение.
- Поставете защитен капак на продукта.
- Съхранявайте продукта на сухо и незамръзващо място.
- Съхранявайте продукта под ключ, за да предотвратите достъпа до него на деца или лица, които не са упълномощени да го използват.

Технически характеристики

Технически характеристики

Продукт	LFе 60, лека трамбовка "вибро плоча"
Тип на двигателя	Honda, GXE2.0H
Тегло с акумулаторна батерия, kg/lb	88/194
Тегло без акумулаторна батерия, kg/lb	78/172
Честота на вибрациите, Hz / об/мин	95/5700
Амплитуда, mm/in	2/0,08
Центробежна сила, kN/lbf	10,4/2338
Работни обороти, m/min или ft/min	22 или 72
Макс. наклон, градуси/%	20°
Воден резервоар за асфалт, l/gal	5/1,32
Технически характеристики на акумулаторната батерия	
Тип	Акумулаторна литиевойонна батерия, DP72104Z
Капацитет, Ah	10
Напрежение, постоянен ток, V	72
Размери, mm/in	233 x 268 x 150/9,2 x 10,6 x 5,9
Тегло, kg/lb	6,4/14,1
Температура на съхранение с акумулаторна батерия, °C/°F	-5 – 30°C/23 – 86°F
Работна температура, °C/°F	5 – 40°C/41 – 104°F
Температура на зареждане, °C/°F	5 – 30°C/41 – 86°F
Спецификация на зарядното устройство за акумулаторната батерия	
Тип	CV7285Z
Мрежово напрежение, променлив ток, V	100 – 240
Честота, Hz	50 – 60
Изходно напрежение, постоянен ток, V	82,8
Изходен ток, A	8,5

Емисии на шум и вибрации

Ниво на звуковата мощност, измерено dB (A)

99

Емисии на шум и вибрации	
Ниво на звуковата мощност, гарантирано L_{WA} dB (A) ¹	100
Ниво на звуковото налягане при ухото на оператора, L_p , dB (A) ²	85
Ниво на вибрациите, a_{nv} , m/s^2 , стандартна ръкохватка/ръкохватка за ниски вибрации ³	6,9/1,6

Тегла за опции	
Транспортно колело, kg/lb	3,1/6,9
Ръкохватка за ниски вибрации, kg/lb	1,1/2,4

Декларация за шума и вибрациите

Тези декларираны стойности са получени чрез лабораторен тип тестване в съответствие с посочената директива или стандарти и са подходящи за сравняване с декларираните стойности на други продукти, тествани в съответствие със същите директива или стандарти. Тези декларираны стойности не са подходящи за използване при извършване на оценки

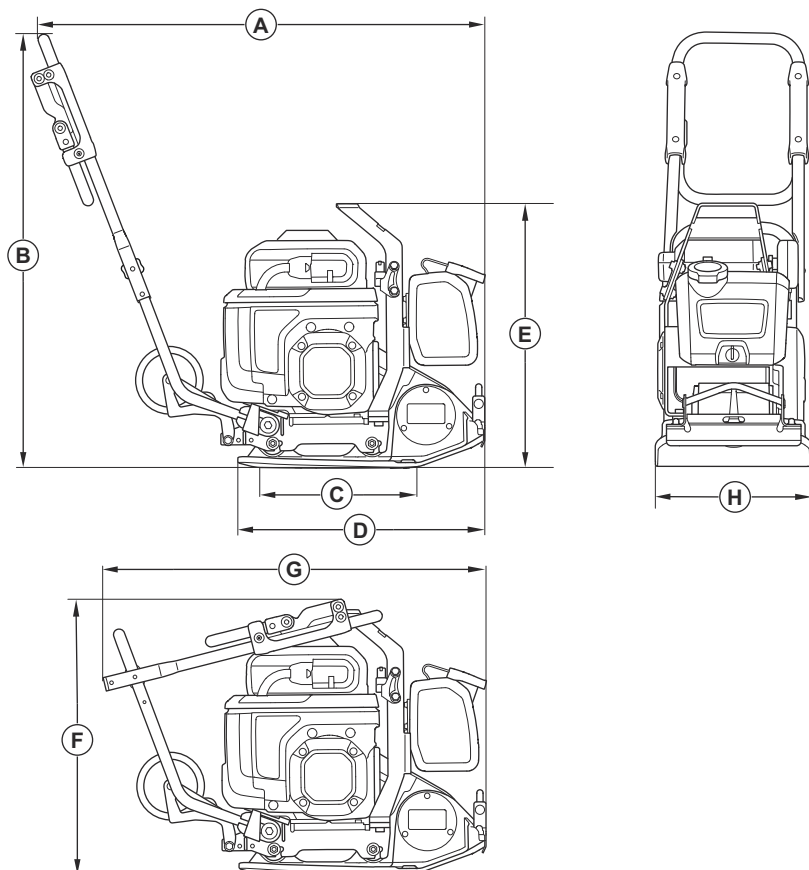
на риска и измерените в индивидуалните работни места стойности може да са по-високи. Действителните стойности на излагане и на опасността от увреждане, изпитани от индивидуалните потребители, са уникални и зависят от начина на работа на потребителя, в какъв материал се използва продукта, както и от времето на експониране, физическото състояние на потребителя и състоянието на продукта.

¹ Шумови емисии в околната среда, измерени като звукова мощност (L_{WA}), според EN ISO 3744 в съответствие с директива на ЕО 2000/14/ЕО. Разликата между гарантираната и измерената звукова мощност е в това, че гарантираната звукова мощност включва също и дисперсията в резултата от измерването, както и вариациите между различните машини от един и същи модел в съответствие с Директива 2000/14/ЕО.

² Ниво на звуковото налягане L_p в съответствие с EN ISO 11201, EN 500-4. Неопределеност K_{PA} 3,0 dB (A).

³ Стойност на вибрациите в съответствие с EN 500-4. Отчетените данни за нивото на вибрациите имат типична статистическа дисперсия (стандартно отклонение) от 1,5 m/s^2 .

Размери на продукта (LFe 60)



A	Дължина, включително ръкохватка, mm/in	1002/39,5	E	Височина, mm/in	588/23,1
B	Височина на ръкохватка, mm/in	965/38	F	Височина със сгъната ръкохватка, mm/in	608/24
C	Контактна площ на долната плоча, m ² /кв. фута	0,090/0,97	G	Дължина със сгъната ръкохватка, mm/in	850/33,5
D	Дължина на долна плоча, mm/in	550/21,7	H	Ширина, mm/in	350/13,8

Принадлежности

Одобрена акумулаторна батерия

Акумулаторна батерия	DP72104Z
Тип	Литиевойонна
Капацитет, Ah	10
Напрежение, постоянен ток, V	72
Тегло, kg	6,4

Одобрено зарядно устройство за акумулаторната батерия

Зарядно устройство за акумулаторни батерии	CV7285Z
Мрежово напрежение, променлив ток, V	100 – 240
Честота, Hz	50 – 60
Изходно напрежение, постоянен ток, V	82,8
Изходен ток, A	8,5

Декларация за съответствие

Декларация за съответствие на ЕО

Ние, **Husqvarna AB**, SE-561 82 Huskvarna, Швеция,
тел.: +46-36-146500, декларираме на своя собствена
отговорност, че продуктът:

Описание	Трамбовка "вибро плоча"
Марка	Husqvarna
Тип/модел	LFe 60
Идентификация	Серийни номера от 2022 и след това

отговаря напълно на следните директиви и
регламенти на ЕС:

Директива/регламент	Описание
2014/30/ЕС	"относно електромагнитната съвместимост"
2006/42/ЕО	"относно машините"
2000/14/ЕО	"относно шума извън сградите"

и че следните хармонизирани стандарти и/или
технически характеристики са приложени;

EN ISO 12100:2010

EN 500-1+A1:2009

EN 500-4:2011

EN 55014-1:2017/A11:2020

EN 55014-2:2015

Нотифициран орган: 0404, RISE SMP Svensk
Maskinprovning AB, Box 7035, SE-750 07 Uppsala,
Sweden, сертифицира за съответствие с Директива
на Съвета 2000/14/ЕО, процедура за оценка на
съответствието: приложение VI.

За информацията относно шумовите емисии
направете справка с главата *Технически
характеристики на страница 23.*

Partille, 2022-12-16



Martin Huber

Директор по развойна дейност, бетонни повърхности
и подове

Husqvarna AB, подразделение за строителна техника

Отговорен за техническата документация



www.husqvarnaconstruction.com

Оригинални инструкции



1142691-60



2023-03-21