



 **Husqvarna**<sup>®</sup>



LFe 60

---

## Sadržaj

---

Uvod.....	2	Prijevoz, spremanje i zbrinjavanje.....	18
Sigurnost.....	5	Tehnički podaci.....	21
Rad.....	11	Dodaci.....	24
Održavanje.....	13	Izjava o sukladnosti.....	25
Rješavanje problema.....	17		

---

## Uvod

---

### Opis proizvoda

Ovaj je proizvod lagana samohodna vibro ploča s pogonom prema naprijed i elektromotorom. Ovaj se proizvod upotrebljava za zbijanje tankih do umjereno debelih slojeva granularnog tla. Sa spremnikom za vodu, koji je dio dodatne opreme, ovaj se proizvod može upotrebljavati i za zbijanje asfalta.

Opis identifikacijskih slova za varijante proizvoda:

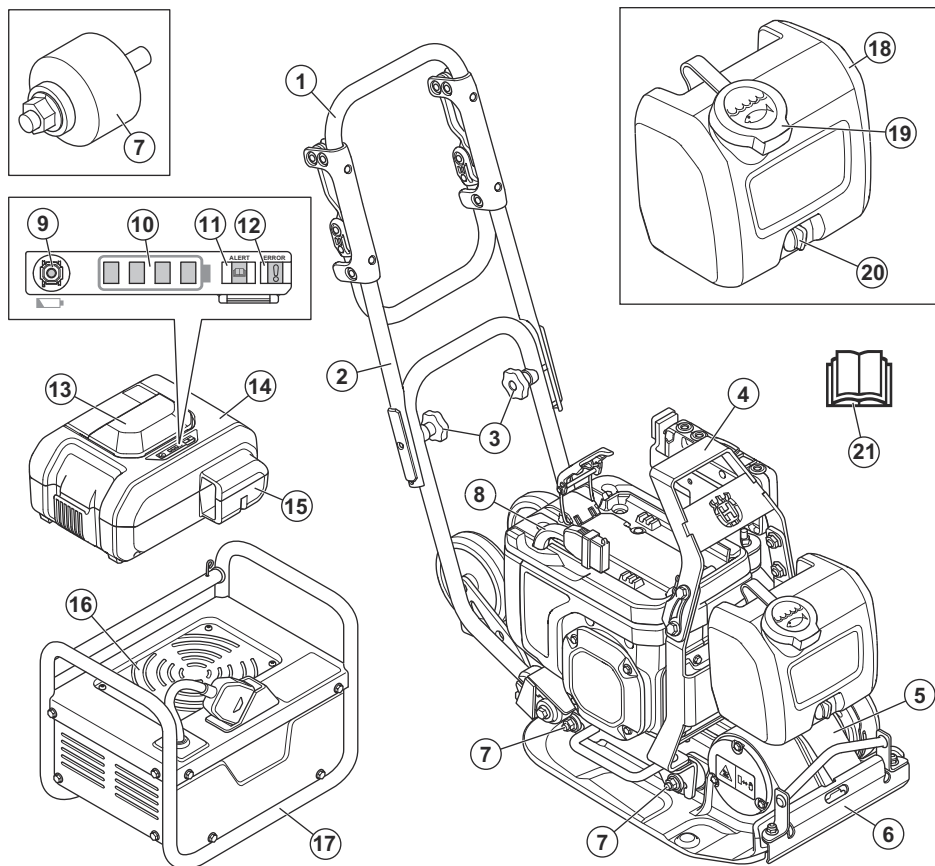
- L = s ručkom sa slabim vibracijama.
- A = sa spremnikom za vodu za zbijanje asfalta.

- T = s transportnim kotačima.

### Namjena

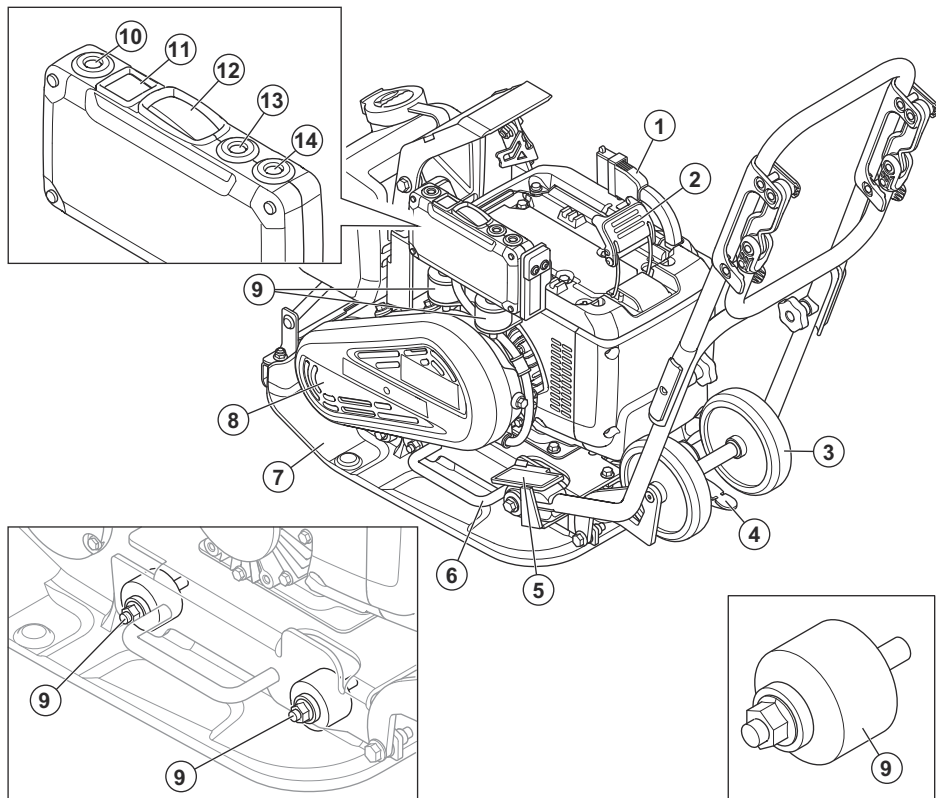
Proizvod je namijenjen isključivo profesionalnoj upotrebi. Ovaj proizvod upotrebljavajte samo za popravke i održavanje prilaznih putova, staza i parkirališta. S kompletom za popločavanje blokovima, koji je dio dodatne opreme, ovaj se proizvod može upotrebljavati i za popločavanje blokovima. Proizvod nemojte upotrebljavati za druge zadatke.

## Pregled proizvoda s prednje strane



- |  |  |
|--|--|
| 1. Ručka                                 | 12. Indikator pogreške na bateriji „ERROR“     |
| 2. Gornja ručka                          | 13. Ručka baterije                             |
| 3. Kotačići ručke                        | 14. Baterija (nije isporučena)                 |
| 4. Podizni prsten                        | 15. Priključak baterije                        |
| 5. Ekscentrični element                  | 16. Dovod zraka                                |
| 6. Dovod vode                            | 17. Punjač baterije (nije obuhvaćen isporukom) |
| 7. Jedinice za ublažavanje vibracija     | 18. Spremnik vode                              |
| 8. Kabel baterije                        | 19. Čep spremnika vode                         |
| 9. Gumb za provjeru baterije             | 20. Slavina za vodu                            |
| 10. Indikator stanja baterije            | 21. Korisnički priručnik                       |
| 11. Indikator alarma za bateriju „ALERT“ |  |

## Pregled proizvoda sa stražnje strane



1. Kabel baterije
2. Poluga držača baterije
3. Transportni kotač
4. Poluga transportnog kotača
5. Natpisna pločica
6. Ručka za podizanje
7. Donja ploča
8. Poklopac klinastog remena
9. Jedinice za ublažavanje vibracija
10. Indikator napajanja
11. Gumb napajanja
12. Gumb za uključivanje/isključivanje ON/OFF
13. Indikator alarma za proizvod „ALERT“
14. Indikator pogreške na proizvodu „ERROR“

## Simboli na proizvodu



**UPOZORENJE:** Ovaj proizvod može biti opasan i izazvati teške ozljede ili smrt rukovatelja ili drugih osoba. Budite oprezni i pravilno upotrebljavajte ovaj proizvod.



Prije upotrebe proizvoda pažljivo pročitajte priručnik i dobro usvojite upute.



Nosite protuklizne čizme za teške uvjete rada.



Nosite odobrenu zaštitu sluha.



Za podizanje proizvoda opremu za podizanje učvrstite za podizni prsten na proizvodu.



Proizvod nije kućanski otpad. Reciklirajte ga na lokaciji s odobrenjem za zbrinjavanje električne i elektroničke opreme.



Ovaj proizvod je u skladu s primjenjivim direktivama EZ-a. Pogledajte *Izjava o sukladnosti za EC na stranici 25*.



Ovaj je proizvod je u skladu s važećim direktivama UK-a. Pogledajte *Izjava o sukladnosti za UK*.

1. Nazivni napon
2. Razred IP
3. Vrsta proizvoda
4. Broj proizvoda
5. Težina proizvoda
6. Serijski broj
7. Proizvođač
8. Nazivna snaga
9. Godina proizvodnje

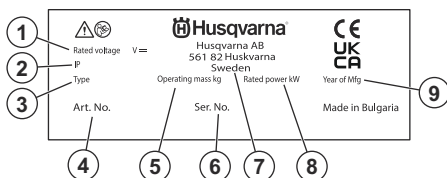
## Pouzdanost proizvoda

Sukladno zakonima o pouzdanosti proizvoda nismo odgovorni za oštećenja uzrokovana našim proizvodima ako je:

- proizvod nepravilno popravljen
- proizvod popravljen dijelovima koje nije proizveo proizvođač ili nemaju odobrenje proizvođača
- proizvod ima dodatnu opremu koje nije proizveo proizvođač ili nemaju odobrenje proizvođača
- proizvod nije popravljen u odobrenom servisnom centru ili kod ovlaštene osobe.

**Napomena:** Drugi simboli/naljepnice na proizvodu odnose se na zahtjeve za certifikaciju za pojedina tržišta.

## Natpisna pločica



## Sigurnost

### Sigurnosne definicije

Upozorenjima, oprezima i napomenama naglašavaju se posebno važni dijelovi priručnika.



**UPOZORENJE:** Koristi se kada nepoštivanje uputa iz priručnika može uzrokovati smrt ili ozljede rukovatelja ili promatrača.



**OPREZ:** Koristi se kada nepoštivanje uputa iz priručnika može uzrokovati oštećenje proizvoda ili drugih materijala u neposrednoj blizini.

**Napomena:** Koristi se prikaz neophodnih dodatnih informacija za zadanu situaciju.

### Opća sigurnosna upozorenja za električne alate



**UPOZORENJE:** Obavezno pročitajte priručnik za odobrenu opremu zajedno s priručnikom za ovu električnu jedinicu.



**UPOZORENJE:** Pročitajte sva sigurnosna upozorenja, upute, ilustracije i specifikacije isporučene s ovim električnim alatom. Nepoštivanje svih uputa u nastavku

može uzrokovati električni udar, požar i/ili ozbiljne ozljede.

električnim alatom može uzrokovati ozbiljne tjelesne ozljede.

**Napomena: Spremite sva upozorenja i upute za buduće potrebe.** Pojam „električni alat“ u upozorenjima odnosi se na električni alat koji se napaja kabelom putem mrežne utičnice (ožičeni) ili električni alat na baterije (bežični).

## Sigurnost na radnom mjestu

- **Radno mjesto mora biti čisto i dobro osvijetljeno.** Zakrčeni i tamni prostori čest su uzrok nesreća.
- **Nemojte upotrebljavati električne alate u eksplozivnim okruženjima, primjerice u blizini zapaljivih tekućina, plinova i prašine.** Električni alati stvaraju iskre koje mogu zapaliti prašinu ili isparenja.
- **Dok rukujete električnim alatom, pazite da u blizini nema djece ni promatrača.** Svako ometanje može uzrokovati gubitak nadzora nad strojem.

## Električna sigurnost

- **Utičkači električnog alata moraju odgovarati utičnicama.** Nemojte ni na koji način mijenjati utikač. Originalni utikači i odgovarajuće utičnice smanjuju opasnost od strujnog udara.
- **Izbjegavajte kontakt s uzemljenim površinama kao što su cijevi, radijatori, štednjaci i hladnjaci.** Postoji velika opasnost od strujnog udara ako dođete u dodir s uzemljenom površinom.
- **Električne alate nemojte izlagati kiši ili vlažnim uvjetima.** Ako u električni alat prodre voda, povećava se opasnost od strujnog udara.
- **Pazite na kabel.** Kabel nemojte upotrebljavati za prenošenje, povlačenje ili isključivanje električnog alata. Držite ga podalje od vrućine, ulja, oštih rubova ili pokretnih dijelova. Oštećeni ili zapetljani kabeli povećavaju opasnost od strujnog udara.
- **Kada električni alat upotrebljavate na otvorenom, morate upotrebljavati odgovarajući produžni kabel.** Kabel predviđen za upotrebu na otvorenom smanjuje opasnost od strujnog udara.
- **Ako električnim alatom morate rukovati na vlažnom mjestu, koristite napajanje zaštićeno zemljospojnim prekidačem strujnog kruga (RCD).** Korištenje RCD uređaja smanjuje rizik od strujnog udara.



**OPREZ:** Stroj nemojte prati pod tlakom jer voda može prodrijeti u električni sustav ili motor te tako uzrokovati oštećenja stroja ili kratki spoj.

## Osobna sigurnost

- **Budite usredotočeni, pazite što radite i razumno upravljajte električnim alatom.** Električni alat nemojte upotrebljavati umorni ili pod djelovanjem droga, alkohola ili lijekova. Trenutak nepažnje pri rukovanju

- **Upotrebljavajte osobnu zaštitnu opremu. Uvijek nosite zaštitu za oči.** Upotreba zaštitne opreme poput maske za prašinu, protukliznih zaštitnih cipela, kacige i štitnika za uši u odgovarajućim uvjetima smanjuje opasnost od tjelesnih ozljeda.
- **Sprječite nehotično pokretanje stroja. Prije podizanja ili prenošenja alata ili pak njegova priključivanja na napajanje i/ili baterijski komplet sklopka mora biti u isključenom položaju.** Držanje prsta na prekidaču prilikom nošenja električnih alata ili priključivanje napajanja električnih alata kojima je prekidač uključen povećava rizik od nesreće.
- **Prije uključivanja električnog alata izvadite klin za prilagođavanje ili uklonite ključ.** Ako ključ ili klin ostanu na pokretnom dijelu električnog alata, može doći do tjelesnih ozljeda.
- **Ne posežite predaleko. Uvijek imajte dobar oslonac i održavajte ravnotežu.** To omogućuje bolju kontrolu električnog alata u neočekivanim situacijama.
- **Nosite prikladnu odjeću. Nemojte nositi široku odjeću ni nakit.** Kosu i odjeću držite podalje od pomičnih dijelova. Široka odjeća, nakit ili duga kosa mogu zapeti u pokretnim dijelovima stroja.
- **Ako su priloženi uređaji za povezivanje mehanizama za izdvajanje i prikupljanje prašine, pripazite na njihovo pravilno priključivanje i upotrebu.** Upotreba mehanizma za prikupljanje prašine može smanjiti opasnosti uzrokovane prašinom.
- **Zbog rutine nastale čestim primjenom alata nemojte postati samodopadni te zanemarivati sigurnosna pravila.** Neoprezan rad u djeliću sekunde može uzrokovati ozbiljnu ozljedu.

## Upotreba i održavanje motornog alata

- **Motorni alat nemojte upotrebljavati ako se ne može uključiti i isključiti sklopkom.** Motorni alat s kojim ne možete upravljati sklopkom opasan je i mora se popraviti.
- **Prije bilo kakvih izmjena, zamjene dodatne opreme ili spremanja električnog alata odspojite utikač od izvora napajanja i/ili izvadite baterijski paket iz motornog alata.** Te preventivne sigurnosne mjere smanjuju opasnost od nehotičnog pokretanja motornog alata.
- **Motorne alate koje ne upotrebljavate uskladištite izvan dohvata djece, a osobama koje ne poznaju rukovanje motornim alatom.** Motorni alati mogu biti opasni kada njima rukuju neiskusni korisnici.
- **Održavajte električni aparat i dodatnu opremu. Provjerite usklađenost i povezanost pokretnih dijelova, cjelovitost dijelova te sva druga stanja koja mogu utjecati na rad motornog alata. Ako postoje oštećenja, motorni alat popravite prije upotrebe.** Brojne nezgode uzrokovane su lošim održavanjem motornih alata.

- **Motorni alat, dodatnu opremu i dijelove itd. u upotrebljavajte skladu s ovim uputama, uzimajući u obzir radne uvjete i posao koji treba obaviti.** Upotrebom motornih alata u neodgovarajuće svrhe možete uzrokovati opasne situacije.
- **Ručke i prihvatne površine moraju biti suhe, čiste i bez tragova ulja i masti.** Klizave ručke i prihvatne površine u neočekivanim situacijama onemogućuju sigurno rukovanje i kontrolu na alatom.
- **Motorne alate nemojte izlagati kiši ili vlažnim uvjetima.** Prodor vode u motorni alat povećava opasnost od strujnog udara.
- **Kada motorni alat upotrebljavate na otvorenom, morate upotrebljavati produžni kabel prikladan za upotrebu na otvorenom.** Upotrebom kabela predviđenog za rad na otvorenom smanjujete opasnost od strujnog udara.
- **Ako s motornim alatom morate raditi na vlažnom mjestu, koristite se napajanjem sa zaštitnim uređajem diferencijalne struje (RCD).** Primjenom zaštitnog uređaja diferencijalne struje (RCD) smanjuje se opasnost od strujnog udara.

## Upotreba i čišćenje alata za bateriju

- **Bateriju punite samo punjačem koji je odredio proizvođač.** Punjač prikladan za jedan tip baterije može izazvati rizik od požara ako se koristi s drugom baterijom.
- **Upotrebljavajte električne alate samo s posebno namijenjenim baterijama.** Upotreba bilo koje druge baterije može izazvati rizik od ozljede i požara.
- **Kad bateriju ne koristite, držite je daleko od ostalih metalnih predmeta kao što su spojnice za papir, novčići, ključevi, čavli, vijci ili drugi mali metalni predmeti koji bi mogli dovesti do spoja između priključaka.** Kratki spoj između priključaka baterije može prouzročiti opekline ili požar.
- **U uvjetima lošeg postupanja, iz baterije može štrcnuti tekućina, izbjegavajte dodir s njom. Ako slučajno dođe do dodira, isperite vodom. Ako tekućina dođe u dodir s očima, potražite i liječničku pomoć.** Tekućina koja štrcne iz baterije može izazvati iritacije ili opekline.
- **Nemojte upotrebljavati baterijski komplet ili alat koji je oštećen ili modificiran.** Oštećene ili izmijenjene baterije nepredvidive su i mogu uzrokovati požar, eksploziju ili opasnosti od ozljede.
- **Baterijski komplet ni alat nemojte izlagati vatri ni ekstremnim temperaturama.** Izlaganje vatri ili temperaturama većima od 130 °C može dovesti do eksplozije.
- **Pridržavajte se svih uputa za punjenje i baterijski komplet ni alat nemojte puniti izvan temperaturnog raspona navedenog u uputama.** Neispravno punjenje ili držanje na temperaturama izvan navedenog raspona može oštetiti bateriju i povećati mogućnost požara.
- **Prije izmjena, zamjene dodatne opreme ili spremanja alata izvadite baterijski paket iz alata.** Te

preventivne sigurnosne mjere smanjuju opasnost od nehotičnog pokretanja baterijskog alata.

## Servisiranje

- **Električni alat mora servisirati obučeni serviser s jednakim zamjenskim dijelovima.** Time se zadržava sigurnost električnog alata.
- **Oštećene baterijske pakete nikada nemojte servisirati.** Servisiranje baterijskih paketa dopušteno je samo proizvođaču ili ovlaštenim servisnim distributerima.

## Opće sigurnosne upute



**UPOZORENJE:** Prije upotrebe proizvoda pročitajte upozoravajuće upute u nastavku.

- Ako ga upotrebljavate neoprezno ili nepravilno, ovaj proizvod je opasan alat. Ovaj proizvod može uzrokovati teške ozljede ili smrt rukovatelja ili drugih osoba. Prije upotrebe proizvoda morate pročitati i usvojiti sadržaj ovog korisničkog priručnika.
- Spremite sva upozorenja i upute.
- Pridržavajte se svih primjenjivih zakona i propisa.
- Rukovatelj i poslodavac rukovatelja moraju biti upoznati s rizicima rukovanja proizvodom i spriječiti ih.
- Rukovanje proizvodom dopustite samo osobama koje su pročitale i usvojile sadržaj priručnika za rukovatelja.
- Proizvodom nemojte rukovati ako prethodno niste obučeni. Svi rukovatelji moraju biti obučeni.
- Djeci nemojte dopustiti upotrebu proizvoda.
- Rukovanje proizvodom dopustite samo ovlaštenim osobama.
- Rukovatelj je odgovoran za nesreće drugih osoba i oštećenje njihove imovine.
- Proizvod nemojte upotrebljavati kada ste umorni, bolesni ili pod utjecajem alkohola, droge ili lijekova.
- Uvijek budite pažljivi i razumni.
- Proizvod tijekom rada proizvodi elektromagnetsko polje. To polje u određenim okolnostima može ometati aktivne ili pasivne medicinske implantate. Da bi se smanjio rizik od teških ozljeda ili smrti, preporučujemo da osobe s medicinskim implantatima prije rukovanja proizvodom zatraže savjet liječnika i proizvođača medicinskog implantata.
- Proizvod održavajte čistim. Znakovi i naljepnice moraju biti jasno čitljivi.
- Nemojte upotrebljavati proizvod ako je oštećen.
- Proizvod nemojte izmjenjivati.
- Nemojte upotrebljavati proizvod kojeg su možda izmijenile druge osobe.

## Sigurnosne upute za rad



**UPOZORENJE:** Prije upotrebe proizvoda pročitajte upozoravajuće upute u nastavku.

- Naučite brzo zaustaviti motor u slučaju nužde.
- Rukovatelj mora imati dovoljno fizičke snage za sigurno rukovanje proizvodom.
- Proizvodom nemojte rukovati ako nisu postavljeni svi zaštitni poklopci.
- Upotrebljavajte osobnu zaštitnu opremu. Pogledajte *Oprema za osobnu zaštitu na stranici 9*.
- U radnom području smiju se zadržavati samo ovlaštene osobe.
- Radno područje mora biti čisto i dobro osvijetljeno.
- Tijekom rada morate biti u sigurnom i čvrstom položaju.
- Spriječite vlastito padanje ili ispuštanje proizvoda s visine.
- Na ručki ne smije biti masti ili ulja.
- Proizvod nemojte upotrebljavati u područjima u kojima postoji opasnost od požara ili eksplozija.
- Proizvod može odbacivati predmete velikom brzinom. Sve osobe u radnom području moraju nositi odobrenu opremu za osobnu zaštitu. Iz radnog područja uklonite sve nepričvršćene predmete.
- Prije udaljšavanja od proizvoda zaustavite motor i uvjerite se kako ne postoji opasnost od slučajnog pokretanja.
- Onemogućite zapetljanje odjeće, duge kose ili nakita u pokretne dijelove.
- Nemojte sjediti na proizvodu.
- Proizvod nemojte udarati.
- Proizvodom obvezno rukujte sa stražnje strane i s obje ruke na ručki.
- Proizvod nemojte pogoniti u blizini električnih kabela. Proizvod nije električki izoliran pa može doći do ozljeda ili smrti.
- Prije pogona proizvoda provjerite ima li u području skrivenih žica, kabela ni cijevi. Ako proizvodom udarite u skriveni predmet, odmah ga zaustavite i pregledajte proizvod i predmet. Proizvod nastavite upotrebljavati tek kad se uvjerite da je nastavak rada siguran.
- Tijekom upotrebe proizvoda ili nakon zaustavljanja motora nemojte dodirivati donju ploču. Donja ploča je vruća. Vruće površine mogu uzrokovati ozljede.

## Sigurnost – razina vibracija



**UPOZORENJE:** Prije upotrebe proizvoda pročitajte upozoravajuće upute u nastavku.

- Tijekom rukovanja proizvodom vibracije putuju od proizvoda do rukovatelja. Redovito i često rukovanje proizvodom može uzrokovati ili povećati stupanj

ozljeda rukovatelja. Do ozljeda može doći na prstima, šakama, zapešćima, rukama, ramenima i/ili živčanom i krvožilnom sustavu odnosno u drugim dijelovima tijela. Ozljede mogu biti iscrpljujuće i/ili trajne te se postepeno mogu povećavati u narednim tjednima, mjesecima ili godinama. Moguće ozljede mogu se pojaviti u krvožilnom ili živčanom sustavu, zglobovima i drugim dijelovima tijela.

- Simptomi se mogu pojaviti tijekom rukovanja proizvodom ili tijekom drugih razdoblja. Ako vam se pojave simptomi, no nastavite rukovati proizvodom, oni se mogu povećati ili postati trajni. Ako vam se pojavi neki od sljedećih simptoma, zatražite liječničku pomoć:
  - umrtvljenost, gubitak osjeta, trnci, peckanje, bol, peckanje, lupanje, ukočenost, nespretnost, slabost, promjene u boji i stanju kože.
- Simptomi se mogu povećati pri niskim temperaturama. Obucite toplu odjeću i držite šake utopljenima i suhima dok proizvodom rukujete pri niskim temperaturama.
- Provodite postupke održavanja i proizvodom rukujte prema uputama navedenima u priručniku za rukovatelja da biste održavali pravilnu razinu vibracija.
- Proizvod obuhvaća sustav za smanjivanje vibracija koji ublažava vibracije koje prelaze s ručke na rukovatelja. Neka proizvod radi umjesto vas. Nemojte se jako upirati u proizvod. Lagano držite ručke proizvoda, no pobrinite se da ste u kontroli nad uređajem i da njime rukujete sigurno. Ručke nemojte gurati u završne točke više no što je potrebno.
- Ruke držite isključivo na ručki ili ručkama. Sve dijelove tijela držite podalje od proizvoda.
- Proizvod odmah zaustavite ako se pojave jake vibracije. Nemojte nastaviti rukovati s proizvodom prije nego uklonite uzrok povećanih vibracija.

## Sigurnost u vezi s prašinom



**UPOZORENJE:** Prije upotrebe proizvoda pročitajte upozoravajuće upute u nastavku.

- Pri upotrebi proizvodom u zatvorenom prostoru može doći do povećanja prašine u zraku. Prašina može uzrokovati ozbiljne ozljede i trajne zdravstvene probleme. Silicijsku prašinu više je nadležnih tijela proglasilo štetnom. U nastavku su navedeni primjeri takvih zdravstvenih problema:
  - smrtonosne plućne bolesti kao što je kronični bronhitis, silikoza i fibroza pluća
  - rak
  - urođene mane
  - upalni procesi na koži
- Pri radu s proizvodom u zatvorenom prostoru upotrebljavajte prikladnu opremu za smanjivanje količine prašine i para na radnoj opremi, površinama, odjeći i dijelovima tijela. Primjeri kontroliranja su



sustave za sakupljanje prašine i vodene mlaznice za vezivanje čestica prašine. Smanjite količinu prašine na izvoru kada god je to moguće. Provjerite je li oprema pravilno postavljena, upotrebljava li se ispravno te provode li se redovita održavanja.

- Tijekom upotrebe proizvoda u zatvorenom prostoru nosite odobrenu zaštitu za dišne putove. Provjerite je li zaštitna za dišne putove prikladna za opasne materijale u radnom području.
- Kada proizvod upotrebljavate u zatvorenom prostoru, osigurajte dovoljan protok zraka.

## Sigurnost u bučnim uvjetima



**UPOZORENJE:** Prije upotrebe proizvoda pročitajte upozoravajuće upute u nastavku.

- Visoke razine buke i dugotrajna izloženost buci mogu uzrokovati gubitak sluha uzrokovan bukom.
- Da biste razinu buke zadržali na minimumu, provedite postupke održavanja i rukujte proizvodom prema uputama u priručniku za rukovatelja.
- Dok rukujete strojem, upotrebljavajte odobrenu zaštitu sluha.
- Slušajte signale upozorenja i glasove kada upotrebljavate zaštitu sluha. Zaštitu sluha uklonite kada zaustavite proizvod, osim ako je ona potrebna uslijed razine buke u radnom području.

## Oprema za osobnu zaštitu



**UPOZORENJE:** Prije upotrebe proizvoda pročitajte upozoravajuće upute u nastavku.

- Pri upotrebi proizvoda obavezno nosite opremu za osobnu zaštitu. Oprema za osobnu zaštitu ne može u potpunosti spriječiti ozljede, no smanjuje stupanj ozljede u slučaju nezgode. Pri odabiru odgovarajuće opreme za osobnu zaštitu zatražite savjet od ovlaštenog zastupnika.
- Redovito provjeravajte stanje opreme za osobnu zaštitu.
- Nosite odobrenu zaštitnu kacigu.
- Nosite odobrenu zaštitu sluha.
- Tijekom upotrebe proizvoda u zatvorenom prostoru nosite odobrenu zaštitu za dišne putove.
- Nosite odobrenu zaštitu za oči s bočnom zaštitom.
- Nosite zaštitne rukavice.
- Nosite cipele sa čeličnom kapicom i protukliznim potplatima.
- Nosite odobrenu radnu odjeću ili ekvivalentnu usku odjeću s dugim rukavima i nogavicama.

## Protupožarni aparat

- Tijekom rukovanja držite u blizini protupožarni aparat.

- Upotrebljavajte protupožarni aparat klase „ABE” ili protupožarni aparat punjen ugljikovim dioksidom klase „BE”.

## Sigurnosni uređaji za proizvod

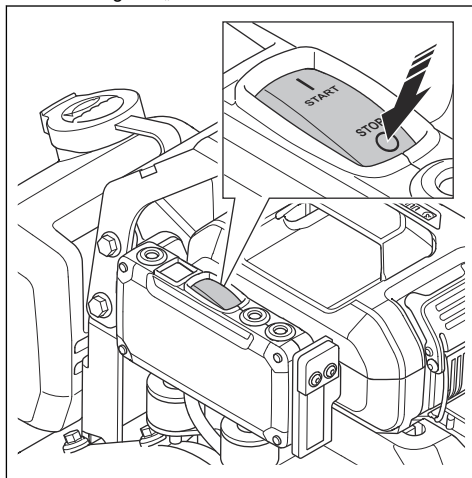


**UPOZORENJE:** Prije upotrebe proizvoda pročitajte upozoravajuće upute u nastavku.

- Proizvod nemojte upotrebljavati sa sigurnosnim uređajima koji su oštećeni ili nisu ispravni.
- Redovito pregledavajte sigurnosne uređaje. Ako su sigurnosni uređaji oštećeni ili nisu ispravni, obratite se ovlaštenom serviseru tvrtke Husqvarna.
- Sigurnosne uređaje nije dopušteno izmjenjivati.

## Provjera gumba za zaustavljanje

1. Pokrenite proizvod. Pogledajte *Pokretanje proizvoda na stranici 12*.
2. Pritisnite gumb „STOP”.



3. Ako se motor ne zaustavi, provedite servisiranje u odobrenom servisnom centru.

## Jedinice za ublažavanje vibracija

Jedinice za ublažavanje vibracija smanjuju vibraciju proizvoda. Jedinice za ublažavanje vibracija smanjuju štetne vibracije radi sprječavanja ozljeda rukovatelja i oštećenja proizvoda.

## Provjera jedinica za ublažavanje vibracija

4 su jedinice za ublažavanje vibracija, i to 2 s lijeve strane i 2 s desne strane proizvoda.

- Provjerite jesu li ispravno ugrađene jedinice za ublažavanje vibracija.

- Pregledajte ima li oštećenja i istrošenosti na jedinicama za ublažavanje vibracija.
- Po potrebi zamijenite oštećene jedinice za ublažavanje vibracija.

## Sigurnost pri rukovanju baterijom



**UPOZORENJE:** Prije upotrebe proizvoda pročitajte upozoravajuće upute u nastavku.

- Upotrebljavajte isključivo baterije preporučene za vaš proizvod. Baterije su softverski kodirane.
- Za ovaj proizvod koristite samo originalne baterije. Ako baterije zamijenite baterijama pogrešne vrste, postoji opasnost od eksplozije. Za više informacija obratite se zastupniku.
- Upotrebljavajte isključivo punjive baterije za napajanje odgovarajućih proizvoda tvrtke Husqvarna. Bateriju nemojte upotrebljavati za napajanje drugih proizvoda jer postoji opasnost od ozljeda.
- Opasnost od strujnog udara. Polove baterije nemojte spajati s ključevima, vijcima ili drugim metalom. Tako može doći do kratkog spoja baterije.
- Ako baterija počne propuštati, nemojte dopustiti da vam tekućina dospije na kožu ili u oči. Ako ste dodirnuli tekućinu, isperite površinu velikom količinom vode i zatražite medicinsku pomoć.
- Nemojte upotrebljavati baterije koje se ne mogu puniti.
- Baterije nemojte izmjenjivati.
- Nemojte umetati predmete u zračne uređaje baterije.
- Bateriju zaštitite od sunčeve svjetlosti, vrućine i otvorenog plamena. Baterija može eksplodirati i uzrokovati opekline i/ili kemijske opekline.
- Zaštitite bateriju od kiše i mokrih uvjeta.
- Zaštitite bateriju od mikrovalova i visokog tlaka.
- Bateriju nemojte rastavljati ili razbijati.
- Bateriju upotrebljavajte u rasponu temperatura od 5 °C / 41 °F i 40 °C / 104 °F.
- Bateriju ili punjač baterije nikada nemojte čistiti vodom. Pogledajte *Čišćenje proizvoda na stranici 14*.
- Nemojte upotrebljavati neispravnu ili oštećenu bateriju.
- Baterije skladištite dalje od metalnih predmeta poput čavala, vijaka ili nakita.
- Bateriju držite podalje od djece.

## Sigurnost pri rukovanju punjačem baterije



**UPOZORENJE:** Prije upotrebe proizvoda pročitajte upozoravajuće upute u nastavku.

- Nepoštivanje sigurnosnih uputa može uzrokovati električni udar ili kratki spoj.

- Proizvod tijekom rada proizvodi elektromagnetsko polje. To polje u određenim okolnostima može ometati aktivne ili pasivne medicinske implantate. Za smanjenje opasnosti od uvjeta koji mogu uzrokovati ozljede ili smrt, osobama s medicinskim implantatima prije korištenja ovog uređaja preporučujemo obraćanje liječniku i proizvođaču medicinskog implantata.
- Nemojte rastavljati punjač baterije.
- Baterije nemojte izmjenjivati.
- Nemojte upotrebljavati neispravan ili oštećen punjač baterije.
- Punjač baterije nemojte podizati za električni kabel. Za odspajanje punjača baterije od zidne utičnice izvucite utikač. Nemojte povlačiti kabel za napajanje.
- Sve kabele i produžne kabele držite podalje od vode, ulja i oštih rubova. Pazite da kabel ne priključite vratima, ogradama i sličnim. Nemojte puniti s namotanim kablom. To može uzrokovati pregrijavanje kabela.
- Punjač baterije nemojte upotrebljavati u blizini zapaljivih materijala ili materijala koji mogu uzrokovati koroziju. Punjač baterije ne smije biti prekriven. Ako dođe do razvoja dima ili požara, odspojite utikač punjača baterije.
- Bateriju puniti isključivo u zatvorenom, dobro prozračenom zatvorenom prostoru bez izravne sunčeve svjetlosti. Baterije nemojte puniti na otvorenom. Bateriju nije dopušteno puniti u vlažnim uvjetima.
- Punjač baterije upotrebljavajte isključivo na temperaturama okoline između 5 °C / 41 °F i 30 °C / 86 °F. Punjač upotrebljavajte u suhom okruženju, s dobrim protokom zraka i zaštićenom od mraza.
- Nemojte umetati predmete u otvore za prozračivanje punjača baterije.
- Nikada nemojte priključivati terminale punjača baterije na metalne predmete jer tako možete izazvati kratki spoj na punjaču baterija.
- Nepunjive baterije nemojte puniti u punjaču baterija niti ih koristiti u stroju.
- Upotrebljavajte odobrenu, neoštećenu i električnu utičnicu.
- Nemojte puniti ako postoji opasnost od grmljavninskog nevremena.
- Puniti samo kada je punjač baterije na ravnoj površini.
- Punjač baterije držite podalje od djece.
- Kada napunite bateriju, odspojite punjač od električne utičnice.

## Sigurnosne upute za rad blizu rubova



**UPOZORENJE:** Prije upotrebe proizvoda pročitajte upozoravajuće upute u nastavku.

- Postoji opasnost od pada proizvoda kada njime upravljate blizu ruba. Uvijek održavajte minimalnu

udaljenost od ¼ proizvoda na površini koja je dovoljno stabilna da drži težinu proizvoda.

- Ako se proizvod prevrne, prije podizanja proizvoda na stabilnu površinu zaustavite motor. Pogledajte *Zaustavljanje proizvoda na stranici 12*.

## Sigurnosne upute za rad na nagibima



**UPOZORENJE:** Prije upotrebe proizvoda pročitajte upozoravajuće upute u nastavku.

- Proizvod nemojte koristiti na tlu s nagibima većima od 20°. Rasuta tla, vibracije i radna brzina mogu prouzročiti pad proizvoda na nagibima manjima od 20°.
- Provjerite je li radno područje sigurno. Mokro i rasuto tlo umanjuje siguran rad ovog proizvoda. Budite vrlo oprezni na nagibima i neravnim površinama.
- Pobrinite se za to da se sve osobe u radnom području nalaze iznad proizvoda na nagibu.
- Upravljajte proizvodom uz i niz nagib, a ne s jedne strane na drugu.
- Proizvod nemojte parkirati na nagibu. Ako morate parkirati proizvod na nagibu, pobrinite se za to da on ne može pasti. Postoji opasnost od ozljeda i oštećenja.

## Sigurnosne upute za održavanje



**UPOZORENJE:** Prije upotrebe proizvoda pročitajte upozoravajuće upute u nastavku.

- Ako se održavanje ne provodi ispravno i redovno, povećava se opasnost od ozljede i oštećenja proizvoda.
- Upotrebjavajte opremu za osobnu zaštitu. Pogledajte *Oprema za osobnu zaštitu na stranici 9*.
- Prije održavanja očistite proizvod i uklonite opasne materijale.
- Prije održavanja odspojite proizvod od strujnog napajanja.
- Nemojte modificirati proizvod. Modifikacije koje ne odobri proizvođač mogu uzrokovati teške ozljede ili smrt.
- Obavezno upotrebjavajte samo originalnu dodatnu opremu i rezervne dijelove. Dodatna oprema i rezervni dijelovi koje nije odobrio proizvođač mogu uzrokovati ozbiljne ozljede ili smrt.
- Zamijenite oštećene, istrošene ili polomljene dijelove.
- Održavanje provodite isključivo prema uputama iz ovog korisničkog priručnika. Sva druga servisiranja prepustite ovlaštenom serviseru.
- Ako je nužna zamjena kabela za napajanje, to prepustite proizvođaču ili njegovu zastupniku kako biste izbjegli sigurnosni rizik.
- Nakon provođenja postupaka održavanja, provjerite razinu vibracije na proizvodu. Ako nije odgovarajuća, obratite se ovlaštenom serviseru.
- Redovno servisirajte proizvod kod ovlaštenog servisera.

## Rad

### Uvod



**UPOZORENJE:** Prije upotrebe proizvoda pročitajte i usvojite poglavlje o sigurnosti.

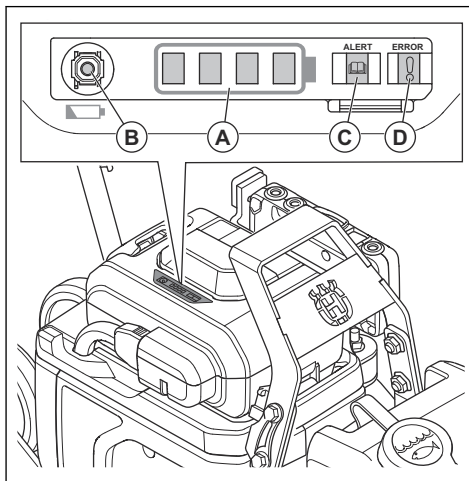
### Prije upotrebe proizvoda

- Pažljivo pročitajte korisnički priručnik i prije upotrebe dobro usvojite sadržaj.
- Pročitajte priručnik za motor koji isporučuje proizvođač motora.
- Provodite svakodnevno održavanje. Pogledajte *Raspored održavanja na stranici 13*.

### Stanje baterije






Indikator stanja baterije (A) uključuje se kada se proizvod upotrebljava.

Kada se proizvod ne upotrebljava, indikator stanja baterije je isključen. Za uključivanje indikatora stanja baterije nužno je pritisnuti gumb za provjeru baterije (B).



Ako je došlo do pogreške na bateriji, uključuje se indikator za alarm „ALERT“ (C) ili indikator pogreške

„ERROR“ (D) na bateriji. Pogledajte „Indikatori alarma „ALERT“ i pogreške „ERROR“ na bateriji na stranici 17.

Napunjenost	Simbol na indikatoru stanja
Potpuno napunjena.	
Dovoljno napunjena.	
Baterija je slaba.	 
Baterija je prazna. Indikator stanja baterije treperi. Napunite bateriju. Pogledajte <i>Punjenje baterije na stranici 15.</i>	

## Spremnik za vodu

Za LFe 60 postoji spremnik za vodu za zbijanje asfalta koji je dio dodatne opreme.

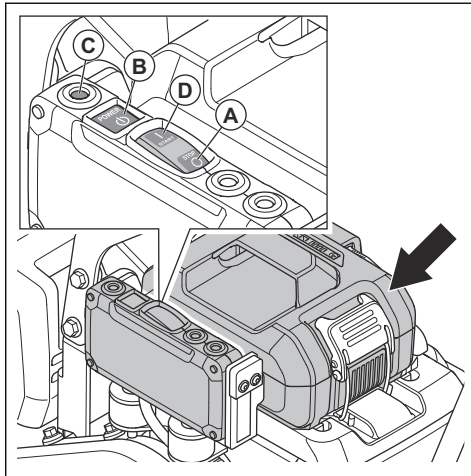


**OPREZ:** U spremnik za vodu ne ulijevajte nikakve druge tekućine osim vode. Ostale tekućine mogu prouzročiti oštećenja proizvoda i biti štetne za okoliš.

## Pokretanje proizvoda

1. Stavite bateriju u držač baterije. Provjerite je li baterija pravilno umetnuta. Pogledajte *Ugradnja baterije na stranici 15.*

2. Pritisnite gumb „STOP“ (A).

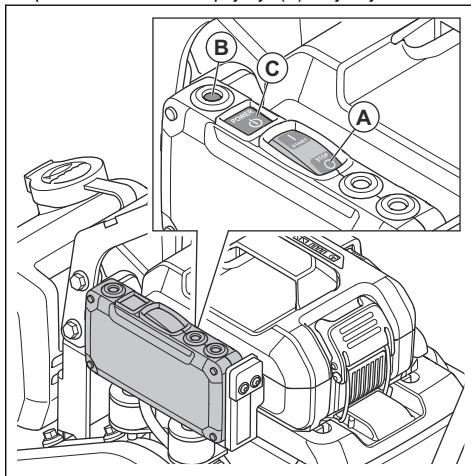


3. Pritisnite gumb napajanja „POWER“ (B). Indikator napajanja (C) će pozeleniti.
4. Pritisnite gumb „START“ (D).

## Zaustavljanje proizvoda

Za zaustavljanje proizvoda provedite jedan od sljedećih postupaka.

- Pritisnite gumb „STOP“ (A) kako biste zaustavili proizvod. Indikator napajanja (B) isključuje se.



- Za zaustavljanje proizvoda pritisnite gumb napajanja „POWER“ (C). Indikator napajanja (B) isključuje se.

## Rad s proizvodom



**OPREZ:** Proizvod uvijek pogonite prema naprijed. Pomaci unatrag sprječavaju ispravan rad ekscentričnog elementa i mogu uzrokovati kvar proizvoda.

1. Držite ručku i gurajte proizvod prema naprijed.

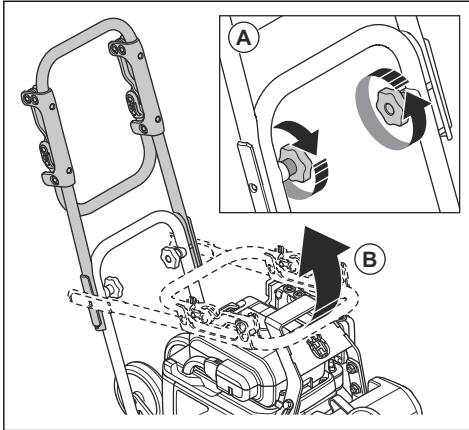


**OPREZ:** Proizvod nemojte pritiskati prema dolje. Zbog prevelikog pritiska rezultat može biti nedovoljno dobar.

2. Za promjenu smjera okrenite proizvod.

## Postavljanje proizvoda u položaj za rad

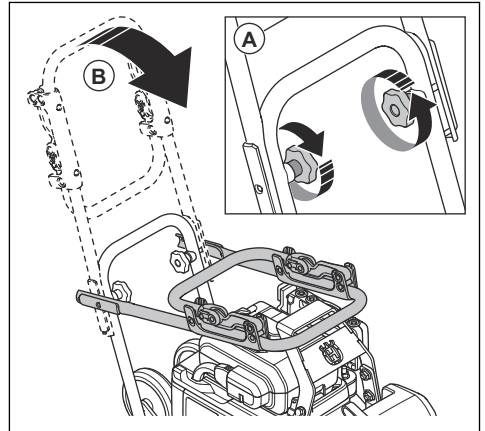
1. Otpustite kotačiće ručke (A).



2. Podignite ručku (B).
3. Zategnite kotačiće ručke (A).

## Postavljanje proizvoda u položaj za transportiranje

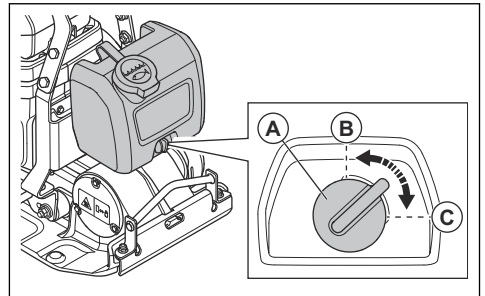
1. Otpustite kotačiće ručke (A).



2. Spustite ručku (B).
3. Zategnite kotačiće ručke (A).

## Podešavanje protoka vode

- Otvorite slavinu za vodu (A). Podesite protok vode između zatvorenog (B) i do kraja otvorenog (C) načina rada.



## Održavanje

### Uvod



**UPOZORENJE:** Prije održavanja proizvoda pročitajte i usvojite sigurnosno poglavlje.

### Raspored održavanja

\* = opće održavanje koje provodi rukovatelj. Upute nisu u ovom korisničkom priručniku.

X = upute se nalaze u ovom korisničkom priručniku.

Općeniti postupci održavanja proizvoda	Prije upotrebe, svakih 10 sati	Tjedno, svakih 100 h
Provedite opći pregled.	X	

Općeniti postupci održavanja proizvoda	Prije upotrebe, svakih 10 sati	Tjedno, svih 100 h
Očistite proizvod.	X	
Provjerite jesu li matice i vijci zategnuti.	*	
Provjerite je li gumb „STOP“ ispravan i neoštećen.	X	
Provjerite je li baterija neoštećena.	X	
Provjerite je li punjač baterije neoštećen i ispravan.	*	
Pregledajte priključke između baterije i proizvoda. Također pregledajte priključke između baterije i punjača baterije.	*	
Pregledajte ima li oštećenja na jedinicama za ublažavanje vibracija.		X
Provjerite zategnutost klinastog remena i potražite ima li na njemu oštećenja. Po potrebi podesite ili zamijenite klinasti remen.		X

## Čišćenje proizvoda

- Proizvod čistite tekućom vodom iz crijeva ili komprimiranim zrakom.



**OPREZ:** Vodu nemojte usmjeravati na električne komponente, bateriju ili motor.

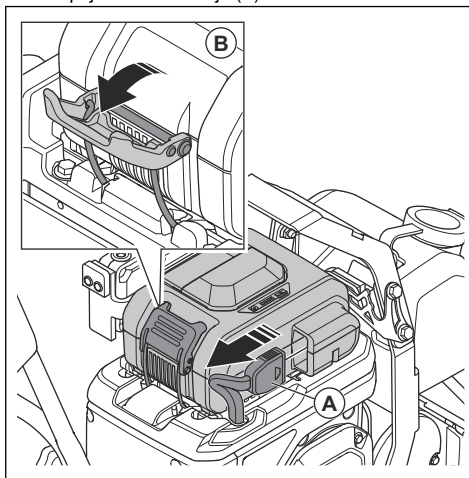
- S ručke uklonite mazivo i ulje.
- Bateriju očistite suhom krpom. Vodilice za bateriju održavajte čistima.
- Odspojite punjač baterije od mrežne utičnice. Punjač baterije očistite suhom krpom. Vodilice za bateriju održavajte čistima.

## Za opći pregled

- Provjerite jesu li sve matice i vijci na proizvodu pravilno pritegnuti.

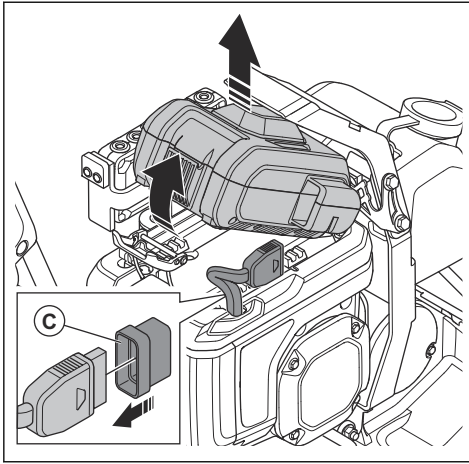
## Uklanjanje baterije

- Odspojite kabel baterije (A).



- Polugu držača baterije (B) povucite dolje kako biste otključali bateriju.

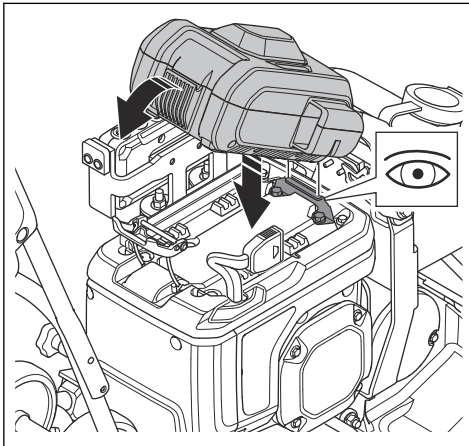
3. Nagnite bateriju i izvadite je iz držača baterije.



4. Postavite čep (C) na kabel baterije.

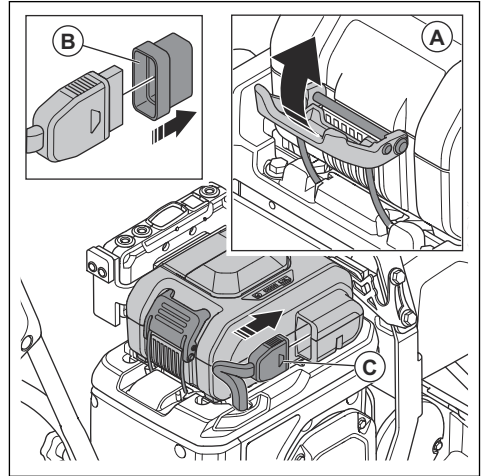
## Ugradnja baterije

1. Provjerite jesu li vodilice na bateriji čiste.
2. Nagnite bateriju i postavite je na kuku držača baterije.



3. Utisnite bateriju. Baterija mora lako ući u držač baterije. Ako to nije slučaj, nepravilno je instalirana.

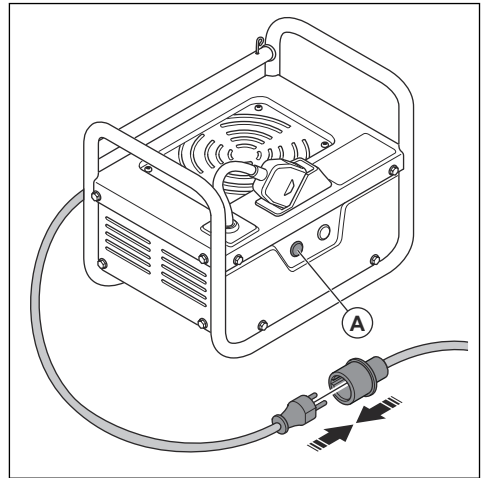
4. Pritisnite držač baterije (A) prema gore kako biste zaključali bateriju.



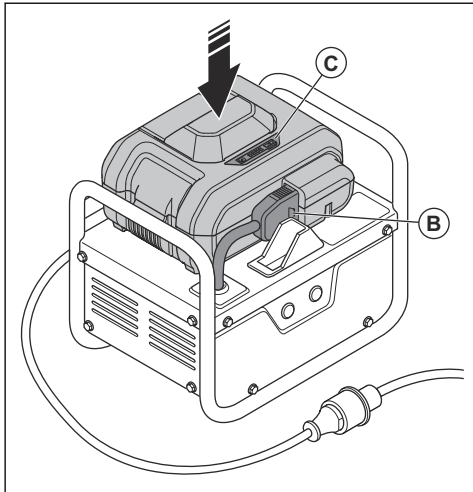
5. Uklonite čep (B) s kabela baterije.
6. Prikjučite kabel baterije (C).

## Punjenje baterije

1. Izvadite bateriju iz proizvoda. Pogledajte *Uklanjanje baterije na stranici 14*.
2. Punjač baterije postavite na ravnu površinu.
3. Priključite punjač baterije na mrežnu utičnicu. Uključuje se indikator napajanja (A) na punjaču baterije.



4. Postavite bateriju u sredinu punjača baterije.



5. Za punjenje baterije priključite priključak punjača baterije (B) na bateriju. Svi indikatori na punjaču baterije i bateriji (C) uključuju se na jednu sekundu. Indikator napajanja (A) na punjaču baterije ostaje uključen. Indikator stanja baterije (C) na bateriji svijetli ili treperi u skladu sa stanjem baterije. Pogledajte *Stanje baterije na stranici 11*.

**Napomena:** Vrijeme punjenja baterije od 0 do 100 % je 90 minuta.

6. Kada se baterija potpuno napuni, indikator stanja baterije isključuje se.
7. Odspojite priključak punjača baterije.
8. Izvadite bateriju iz punjača baterije.
9. Odspojite punjač baterije od mrežne utičnice.

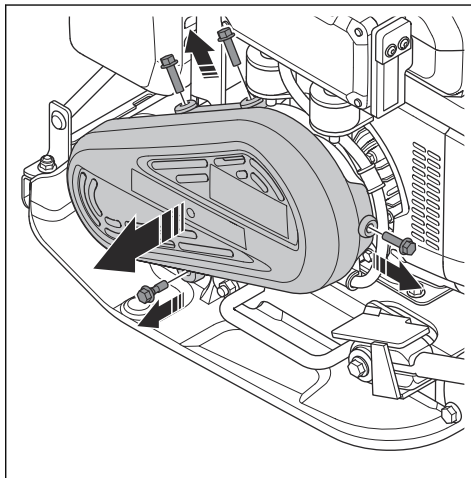
## Provjera klinastog remena



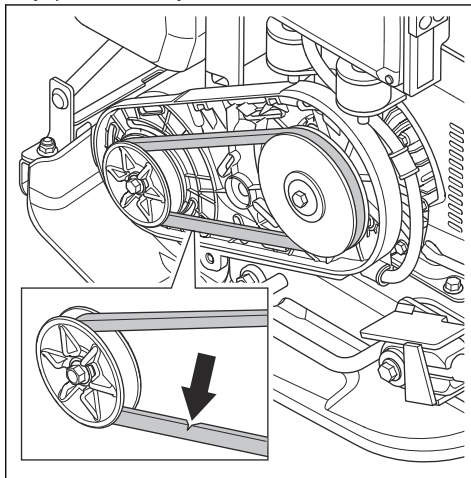
**UPOZORENJE:** Proizvodom nemojte rukovati ako nije postavljen poklopac klinastog remena.

1. Provjerite je li napajanje isključeno. Pogledajte *Zaustavljanje proizvoda na stranici 12*.

2. Ukonite četiri vijka kojima je pričvršćen poklopac klinastog remena i uklonite poklopac klinastog remena.



3. Provjerite je li klinasti remen oštećen i istrošen. Ako je potrebno, zamijenite klinasti remen.



4. Provjerite zategnutost klinastog remena.
5. Ako klinasti remen nije dovoljno zategnut, zamijenite ga.
6. Ugradite poklopac klinastog remena.



## Rješavanje problema

Problem	Uzrok	Rješenje
Proizvod se ne pokreće.	Baterija nije pravilno ugrađena.	Pravilno ugradite bateriju. Provjerite je li kabel baterije priključen na proizvod.
	Nizak napon baterije.	Napunite bateriju
	Baterija je neispravna.	Zamijenite bateriju.
Baterija se ne počinje puniti.	Punjač baterije odspojen je od mrežne utičnice.	Priključite punjač baterije na mrežnu utičnicu.
	Priključak punjača baterije nije priključen na bateriju.	Priključite priključak punjača baterije na bateriju.
Punjenje baterije se prekida.	Temperatura baterije je previsoka.	Između dovoda zraka punjača baterije i dovoda/ispuha zraka baterije ne smije biti zazor.
S baterije dopire neobična buka.		Obratite se ovlaštenom serviseru.
Treperi indikator alarma „ALERT“ na proizvodu.	Pokrenuta je zaštitna funkcija.	Obratite se ovlaštenom serviseru.
	Gumb za pokretanje „START“ primijenjen je kada je pritisnut gumb napajanja.	Pritisnite gumb „STOP“. Zatim pritisnite gumb napajanja „POWER“.
	Baterija je prevruća.	Zaustavite proizvod i pričekajte da se ohladi.
Na proizvodu se uključuje indikator pogreške „ERROR“.	Pokrenuta je zaštitna funkcija.	Obratite se ovlaštenom serviseru.
Na bateriji treperi ili svijetli indikator alarma „ALERT“ i indikator pogreške „ERROR“.	Pogledajte „Indikatori alarma „ALERT“ i pogreške „ERROR“ na bateriji na stranici 17.	

### „Indikatori alarma „ALERT“ i pogreške „ERROR“ na bateriji

Ako se na bateriji uključi indikator alarma „ALERT“ i/ili indikator pogreške „ERROR“, došlo je do pogreške u sustavu. Provedite postupak rješavanja problema. Ako se problem nastavi pojavljivati, obratite se ovlaštenom serviseru.

Indikator			Uzrok	Rješenje
„ALERT“	„ERROR“	Stanje baterije		
Treperi	–	–	Pogreška baterije.	Odspojite bateriju i pričekajte približno 5 minuta. Pritisnite gumb za provjeru baterije. Ako se indikator alarma „ALERT“ isključi, proizvod je moguće upotrebljavati.
		Trepere četiri LED indikatora uz simbol stanja napunjenosti.	Prenapon.	Odspojite bateriju i pričekajte približno 5 minuta. Pritisnite gumb za provjeru baterije. Indikator alarma „ALERT“ isključuje se. Priključite bateriju.
		Treperi jedan LED indikator uz simbol stanja napunjenosti.	Nizak napon baterije.	Odspojite bateriju i pričekajte približno 5 minuta. Pritisnite gumb za provjeru baterije. Indikator alarma „ALERT“ isključuje se. Napunite bateriju.
–	Uključen	–	Pogreška na proizvodu, pogreška baterije ili pogreška punjača baterije.	Odspojite bateriju i pričekajte dok se svi indikatori ne isključe. Pritisnite gumb za provjeru baterije. <ul style="list-style-type: none"> <li>Ako se indikator pogreške „ERROR“ isključi, proizvod je moguće upotrebljavati. Uklonite nepoželjni materijal s baterije. Priključite bateriju na proizvod ili punjač baterije.</li> <li>Ako indikator pogreške „ERROR“ ostane uključen, došlo je do pogreške na proizvodu ili punjaču baterije.</li> </ul>
	Treperi		Baterija je neispravna.	Zamijenite bateriju.

## Prijevoz, spremanje i zbrinjavanje

### Prijevoz



**UPOZORENJE:** Budite oprezni prilikom transporta. Ovaj je proizvod težak i može uzrokovati ozljede ili oštećenja ako padne ili se pomakne tijekom transporta.

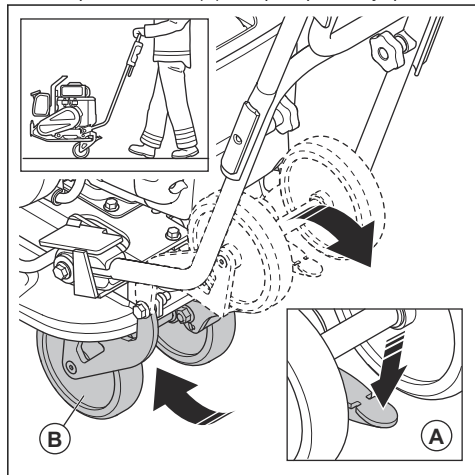


**OPREZ:** Proizvod nemojte vući iza vozila.

Kotačići za transport omogućuju vam ručno pomicanje proizvoda na kraćim udaljenostima. Za dulje udaljenosti proizvod podignite ili ga postavite na vozilo.

## Primjena transportnih kotačića (opcionarno)

- Pritisnite polugu transportnih kotača (A) kako biste transportne kotače (B) isključili ispod donje ploče.



### Podizanje proizvoda

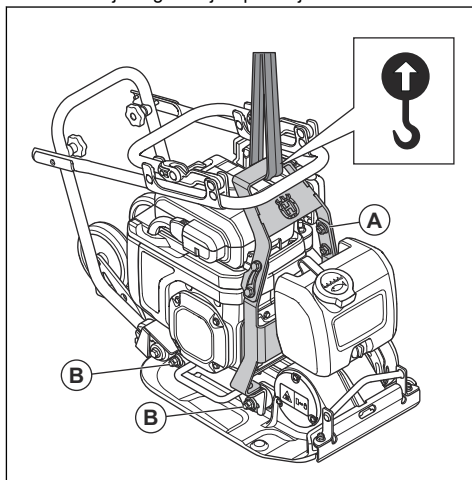


**UPOZORENJE:** Provjerite ima li oprema za podizanje odgovarajuće specifikacije za sigurno podizanje proizvoda. Na nazivnoj pločici na proizvodu navedena je težina proizvoda.



**UPOZORENJE:** Nemojte hodati niti se zadržavati ispod podignutog proizvoda.

- Pričvrstite opremu za podizanje za podizni prsten na sigurnosnom okviru. Na naljepnici na proizvodu naveden je odgovarajući položaj.



**UPOZORENJE:** Nemojte upotrebljavati kuke, lance ili drugu opremu za podizanje s oštrim rubovima koji mogu oštetiti podizni prsten.



**UPOZORENJE:** Nemojte podizati oštećen proizvod. Provjerite jesu li sigurnosni okvir (A) i jedinice za ublažavanje (B) pravilno postavljene te da nisu oštećeni.

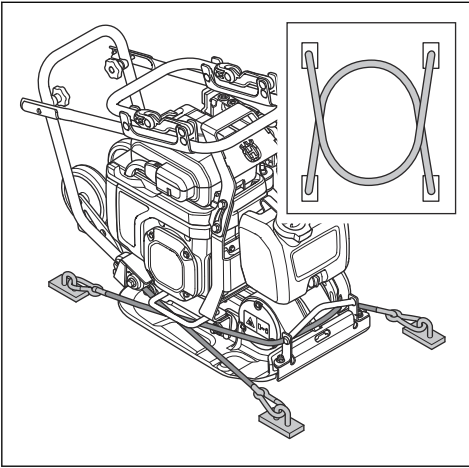
### Osiguranje proizvoda trakama za povezivanje na transportnom vozilu

1. Postavite ručku u položaj za transport. Pogledajte *Postavljanje proizvoda u položaj za transportiranje na stranici 13.*
2. Postavite dvije trake oko donje ploče.
  - a) Jednu traku provedite oko prednjeg dijela donje ploče i pričvrstite je za vozilo.
  - b) Jednu traku provedite oko stražnjeg dijela donje ploče i pričvrstite je za vozilo.

---

**Napomena:** Simbol se nalazi na proizvodu ili pakovanju proizvoda.

---



## Skladištenje

- Prije skladištenja izvadite bateriju.
- Prije dugotrajnog skladištenja bateriju napunite na 25 % do 75 %. Godišnje provjerite stanje napunjenosti baterije.
- Bateriju čuvajte na mjestu s temperaturom između - 5 °C / 23 °F i 30 °C / 86 °F te izvan izravnog sunčeva svjetla.
- Punjač baterije čuvajte na mjestu s temperaturom između 5 °C / 41 °F i 40°C / 104°F te izvan izravnog sunčeva svjetla.
- Bateriju i punjač baterije čuvajte u zaključanom, suhom prostoru zaštićenom od mraza.
- Tijekom skladištenja bateriju držite podalje od punjača baterije.
- Bateriju nemojte spremati u prostor u kojem može nastati statički elektricitet. Bateriju nemojte čuvati u metalnoj kutiji.
- Očistite proizvod prije skladištenja.
- Preko proizvoda postavite zaštitni pokrov.
- Proizvod skladištite u suhom prostoru bez mraza.
- Proizvod čuvajte u zaključanom prostoru kako biste onemogućili pristup djeci ili neodobrenim osobama.

## Zbrinjavanje baterije, punjača baterije i proizvoda

Simbol u nastavku označava proizvod koji se ne ubraja u kućanski otpad. Reciklirajte ga u reciklažnoj stanici za električnu i elektroničku opremu. Tako sprječavate oštećenje okoliša i ozljeđivanje osoba.

Više informacija zatražite od lokalnih vlasti, komunalne službe ili distributera.



## Tehnički podaci

### Tehnički podaci

Proizvod	LF6 60, lagana samohodna vibro ploča s pogonom prema naprijed
Vrsta motora	Honda, GXE2.0H
Težina s baterijom, kg/lb	88/194
Težina bez baterije, kg/lb	78/172
Frekvencija vibriranja, Hz / o/min	95/5700
Amplituda, mm/in.	2/0,08
Centrifugalna sila, kN/lbf	10,4/2338
Radna brzina, m/min ili ft/min	22 ili 72
Maks. naginjanje, stupnjevi / %	20°
Spremnik za vodu za asfalt, l/gal	5/1,32
<b>Specifikacije baterije</b>	
Vrsta	Punjiva litij-ionska baterija, DP72104Z
Kapacitet, Ah	10
DC napon, V	72
Dimenzije, mm/in.	233 x 268 x 150/9,2 x 10,6 x 5,9
Težina, kg/lb	6,4/14,1
Temperatura skladištenja s baterijom, °C / °F	- 5 – 30°C / 23 – 86 °F
Radna temperatura, °C / °F	5 – 40°C / 41 – 104 °F
Temperatura punjenja, °C / °F	5 – 30 °C / 41 – 86 °F
<b>Specifikacije punjača baterije</b>	
Vrsta	CV7285Z
Mrežni AC napon, V	100 – 240
Frekvencija, Hz	50 – 60
Izlazni DC napon, V	82,8
Izlazna struja, A	8,5

### Emisije buke i vibracije

Razina jačine zvuka, mjerena u dB (A)

99

<b>Emisije buke i vibracije</b>	
Jamčena razina jakosti zvuka $L_{WA}$ dB (A) <sup>1</sup>	100
Razina zvučnog tlaka na uhu rukovatelja, $L_P$ , dB (A) <sup>2</sup>	85
Razina vibracija, $a_{Hv}$ , $m/s^2$ , standardna ručica / ručica s niskom razinom vibracija <sup>3</sup>	6,9/1,6

<b>Težine za dodatnu opremu</b>	
Transportni kotač, kg/lbs	3,1/6,9
Ručica s niskom razinom vibracija, kg/lbs	1,1/2,4

## Deklaracija o buci i vibracijama

Navedene vrijednosti dobivene su laboratorijskim ispitivanjem u skladu s navedenom direktivom ili normama te su prikladne za usporedbu s navedenim vrijednostima drugih proizvoda testiranih u skladu s istim direktivama ili normama. Navedene vrijednosti

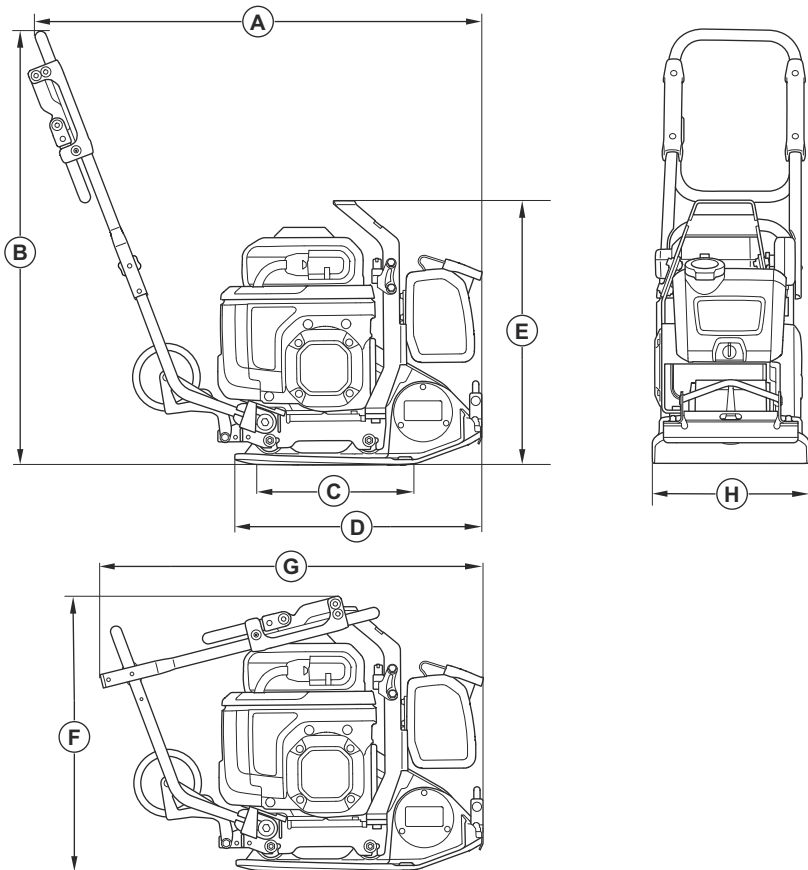
nisu prikladne za upotrebu prilikom procjene rizika, a vrijednosti izmjerene na pojedinačnim radnim mjestima mogu biti veće. Stvarne vrijednosti izlaganja i rizik od ozljeda za pojedinačnog korisnika jedinstveni su i ovisе o načinu na koji korisnik radi, na kojem se materijalu proizvod upotrebljava kao i vrijeme izlaganja te fizička sprema korisnike i stanje proizvoda.

<sup>1</sup> Emisije buke u okolišu izmjerene kao snaga zvuka ( $L_{WA}$ ) prema normi EN ISO 3744 u skladu s EZ direktivom EC 2000/14/EZ. Razlika između zajamčene i izmjerene razine buke jest da zajamčena razina uključuje i raspršenje rezultata mjerenja i varijacije između različitih uređaja istog modela u skladu s Direktivom 2000/14/EZ.

<sup>2</sup> Razina zvučnog tlaka  $L_P$  prema normi EN ISO 11201, EN 500-4. Odstupanje  $K_{PA}$  3,0 dB (A).

<sup>3</sup> Vrijednost vibracija prema normi EN 500-4. Podaci o razini vibracije pokazuju tipičnu statističku disperziju (standardnu devijaciju) od 1,5  $m/s^2$ .

## Dimenzije proizvoda (LFe 60)



<b>A</b>	Duljina s ručkom, mm/in.	1002/39,5	<b>E</b>	Visina, mm/in.	588/23,1
<b>B</b>	Visina ručke, mm/in.	965/38	<b>F</b>	Visina sa sklopljenom ručkom, mm/in.	608/24
<b>C</b>	Kontaktna površina donje ploče, m <sup>2</sup> /čtv. stope	0,090/0,97	<b>G</b>	Duljina sa preklopljenom ručkom, mm/in.	850/33,5
<b>D</b>	Duljina donje ploče, mm/in.	550/21,7	<b>H</b>	Širina, mm/in.	350/13,8

---

## Dodaci

---

### Odobrena baterija

<b>Baterija</b>	<b>DP72104Z</b>
Vrsta	Litij-ionska
Kapacitet, Ah	10
DC napon, V	72
Težina, kg	6,4

### Odobreni punjač baterije

<b>Punjač baterije</b>	<b>CV7285Z</b>
Mrežni AC napon, V	100 – 240
Frekvencija, Hz	50 – 60
Izlazni DC napon, V	82,8
Izlazna struja, A	8,5



# Izjava o sukladnosti

## Izjava o sukladnosti za EC

Mi, **Husqvarna AB**, SE-561 82 Huskvarna, Švedska, tel.:  
+46-36-146500, pod punom odgovornošću izjavljujemo  
da proizvod:

<b>Opis</b>	<b>Stroj za zbijanje s prednjom pločom</b>
<b>Robna marka</b>	Husqvarna
<b>Vrsta / model</b>	LF60
<b>Identifikacija</b>	Serijski brojevi iz 2022 i noviji

u potpunosti sukladan sa sljedećim direktivama i  
propisima u EU:

<b>Direktiva/propis</b>	<b>Opis</b>
2014/30/EU	„o elektromagnetskoj kompatibilnosti“
2006/42/EC	„o strojevima“
2000/14/EC	„koja se odnosi na vanjsku buku“

i primijenjene su sljedeće usklađene norme i/ili tehničke  
specifikacije;

Odgovorna osoba za tehničku dokumentaciju

EN ISO 12100:2010

EN 500-1+A1:2009

EN 500-4:2011

EN 55014-1:2017/A11:2020

EN 55014-2:2015

Prijavljeno tijelo: 0404, RISE SMP Svensk  
Maskinprovning AB, Box 7035, SE-750 07 Uppsala,  
Sweden, certificiralo je sukladnost s Direktivom Vijeća  
2000/14/EC, postupak kontrole kvalitete: Dodatak VI.

Informacije o emisijama buke potražite u poglavlju  
*Tehnički podaci na stranici 21.*

Partille, 2022-12-16



Martin Huber

Direktor odjela za istraživanje i razvoj, Betonske  
površine i katovi

Husqvarna AB, Građevinski odjel







[www.husqvarnaconstruction.com](http://www.husqvarnaconstruction.com)

Originalne upute



1142691-81



2023-03-21