



**H Husqvarna®**



**LFe 60**

---

## Obsah

---

Úvod.....	2	Přeprava, skladování a likvidace.....	18
Bezpečnost.....	5	Technické údaje.....	21
Provoz.....	11	Příslušenství.....	24
Údržba.....	14	Prohlášení o shodě.....	25
Odstraňování problémů.....	17		

---

## Úvod

---

### Popis výrobku

Výrobek je lehká jednosměrná vibrační deska s elektrickým motorem vedená obsluhou. Výrobek se používá ke zhutňování tenkých až středně silných vrstev zrnitých zemin. S volitelnou nádrží na vodu lze výrobek použít i ke zhutňování asfaltu.

Popis identifikačních písmen pro varianty výrobku:

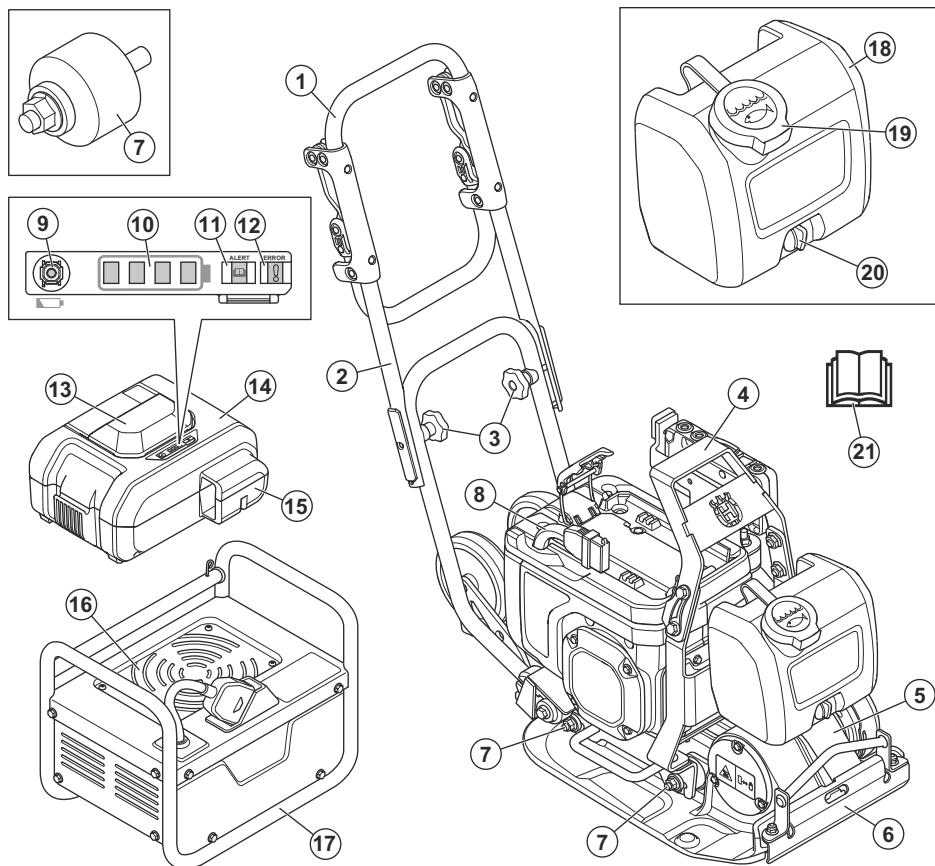
- L = řídítka s nízkými vibracemi jsou součástí dodávky.

- A = nádrž na vodu pro zhutňování asfaltu je součástí.
- T = přepravní kolečka jsou součástí.

### Zamýšlené použití

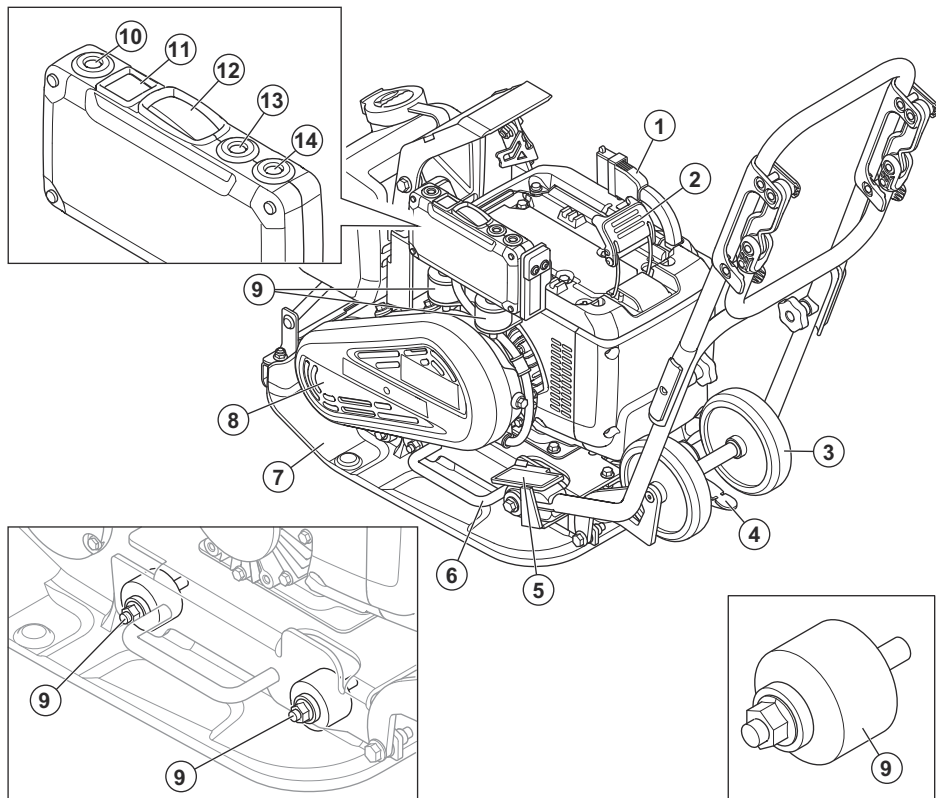
Výrobek je určen pouze pro profesionální provoz. Výrobek používejte k opravám a údržbě příjezdových cest, chodníků a parkovišť. S volitelnou soupravou pro dláždění kostkami lze výrobek použít i pro pokládání kostek. K jiným činnostem výrobek nepoužívejte.

## Popis výrobku, zepředu



1. Řídítka
2. Horní část řídítek
3. Knoflíky řídítek
4. Zvedací bod
5. Excentrický prvek
6. Přívod vody
7. Antivibrační prvky
8. Kabel baterie
9. Tlačítko pro kontrolu baterie
10. Ukazatel stavu baterie
11. Výstražná kontrolka „ALERT“ pro baterii
12. Chybová kontrolka „ERROR“ pro baterii
13. Rukojeť baterie
14. Baterie (není součástí balení)
15. Konektor baterie
16. Přívod vzduchu
17. Nabíječka (není součástí balení)
18. Nádrž na vodu
19. Víčko nádrže na vodu
20. Vodní kohoutek
21. Návod k používání

## Popis výrobku, zezadu



1. Kabel baterie
2. Páka upevňovacího prvku baterie
3. Přepravní kolo
4. Páka přepravního kola
5. Typový štítek
6. Zvedací rukojeť
7. Dolní deska
8. Kryt klínového řemenu
9. Antivibrační prvky
10. Ukazatel nabití
11. Tlačítko POWER
12. Vypínač
13. Výstražná kontrolka „ALERT“ pro výrobek
14. Chybová kontrolka „ERROR“ pro výrobek

## Symbyly na výrobku



**VAROVÁNÍ:** Tento výrobek může být nebezpečný a způsobit obsluze či dalším osobám vážné zranění. Buďte opatrní a výrobek používejte správně.



Pečlivě si prostudujte návod a před tím, než tento výrobek budete používat, se ujistěte o tom, že pokynům rozumíte.



Používejte odolnou obuv s protiskluzovou podrážkou.



Používejte schválenou ochranu sluchu.



Pokud chcete výrobek zvednout, upevněte zvedací vybavení ke zvedacímu bodu na výrobku.



Výrobek nepatří mezi domácí odpad. Odevzdejte jej ve sběrném dvoře pro recyklaci elektrických a elektronických zařízení.



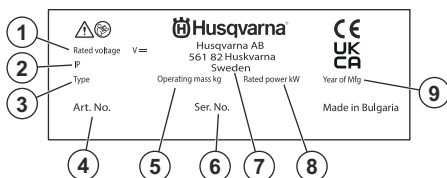
Tento výrobek vyhovuje platným směrnicím EU. Viz část *ES Prohlášení o shodě* na strani 25.



Tento výrobek vyhovuje platným předpisům Spojeného království. Viz část *Prohlášení o shodě pro Spojené království*.

**Povšimněte si:** Další symboly/štítky na výrobku se týkají zvláštních certifikačních požadavků pro určité obchodní trhy.

## Typový štítek



1. Jmenovité napětí
2. Klasifikace IP
3. Druh výrobku
4. Číslo výrobku
5. Hmotnost výrobku
6. Výrobní číslo
7. Výrobce
8. Jmenovitý výkon
9. Rok výroby

## Odpovědnost za výrobek

Jak uvádí zákon o odpovědnosti za výrobek, neneseme odpovědnost za žádnou škodu způsobenou naším výrobkem, pokud:

- byl výrobek nesprávně opraven.
- byl výrobek opraven pomocí součástí od jiného výrobce nebo součástí, které nejsou výrobcem schváleny.
- má výrobek příslušenství od jiného výrobce nebo příslušenství, které není výrobcem schváleno.
- výrobek nebyl opraven ve schváleném servisním středisku nebo schváleným odborníkem.

## Bezpečnost

### Definice týkající se bezpečnosti

Varování, upozornění a poznámky slouží jako upozornění na specifické důležité části návodu.



**VÝSTRAHA:** Používá se v případě nebezpečí úrazu nebo usmrcení obsluhy nebo okolních osob, pokud nejsou dodrženy pokyny uvedené v této příručce.



**VAROVÁNÍ:** Používá se v případě nebezpečí poškození výrobku, dalších materiálů či škod na majetku v blízkém okolí, pokud nejsou dodrženy pokyny uvedené v této příručce.

**Povšimněte si:** Používá se k poskytnutí dalších informací, které jsou nezbytné v dané situaci.

### Obecné bezpečnostní výstrahy pro elektrické nářadí



**VÝSTRAHA:** Přečtěte si tento návod k pohonné jednotce společně s návodem ke schválenému příslušenství.



**VÝSTRAHA:** Prohlédněte si všechny bezpečnostní pokyny, pokyny, ilustrace a technické údaje dodané s tímto elektrickým nástrojem. Při nedodržení

některého z pokynů uvedených níže může dojít k úrazu elektrickým proudem, požáru nebo vážnému poranění.

**Povšimněte si:** Uložte si veškerá upozornění a pokyny pro použití v budoucnu. Termín „elektrický nástroj“ v upozorněních označuje buď nástroj napájený ze sítě (kabelem), nebo napájený baterií (bezdrátový).

## Bezpečnost pracovního prostoru

- **Udržujte pracovní prostor čistý a dobře osvětlený.** Přeplněné či tmavé prostory nahrávají nehodám.
- **Nepoužívejte elektrické nástroje ve výbušném prostředí, například v přítomnosti hořlavých kapalin, plynů či prachu.** Elektrické nástroje vytvářejí jiskry, které mohou zapálit prach nebo výpary.
- **Při práci s elektrickým nástrojem musí být děti i okolostojící osoby v dostatečné vzdálenosti.** Rozptýlení může způsobit, že ztratíte kontrolu nad nástrojem.

## Bezpečnost při používání el. energie

- **Zástrčky elektrických nástrojů musí odpovídat elektrické zásuvce. Nikdy zásuvku žádným způsobem neupravujte.** Původní zástrčky a odpovídající zásuvky snižují nebezpečí úrazu elektrickým proudem.
- **Zabraňte tělesnému kontaktu s uzemněnými povrchy, např. trubkami, radiátory, sporáky a chladničkami.** Pokud je lidské tělo uzemněno, hrozí větší nebezpečí úrazu el. proudem.
- **Nevystavujte elektrické nástroje dešti nebo působení vlhkosti.** Pokud do elektrického nástroje vnikne voda, zvyšuje se nebezpečí úrazu elektrickým proudem.
- **Nezacházejte hrubě s napájecím kabelem.** Nikdy elektrický nástroj za kabel nenoste. Za kabel netahajte a neodpojujte nástroj od sítě taháním za kabel. Nevystavujte napájecí kabel působení tepla, oleje, nepoškodte ho ostrými hranami nebo pohyblivými částmi. Poškozený nebo ohnutý kabel zvyšuje nebezpečí úrazu elektrickým proudem.
- **Při používání elektrického nástroje venku použijte prodlužovací kabel určený pro venkovní použití.** Použití kabelu určeného pro venkovní použití snižuje nebezpečí úrazu elektrickým proudem.
- **Pokud je nezbytné pracovat s el. nástrojem ve vlhkém prostředí, použijte zdroj s proudovým chráničem.** Použití proudového chrániče snižuje nebezpečí úrazu elektrickým proudem.



**VAROVÁNÍ:** Zařízení neumývejte pod tlakem. Voda by mohla vniknout do elektrického systému nebo do motoru a zařízení poškodit nebo způsobit zkrat.

## Osobní bezpečnost

- **Při práci s elektrickým nástrojem dávejte pozor, sledujte, co děláte a používejte zdravý rozum.** Nepracujte s elektrickým nástrojem, pokud jste unaveni nebo jste pod vlivem drog, alkoholu či léků. Při práci s elektrickým nástrojem stačí okamžik nepozornosti a následkem může být vážný úraz.
- **Používejte osobní ochranné pomůcky. Vždy používejte ochranu zraku.** Ochranné vybavení, např. protiprachová maska, neklouzavá ochranná obuv, přilba nebo ochrana sluchu, použité správným způsobem snižují nebezpečí úrazu.
- **Zabraňte náhodnému spuštění. Před připojením k el. napájení nebo vložením baterií, zvednutím nebo nošením nástroje se přesvědčte, že je vypínač v poloze vypnutu.** Přenášením elektrických nástrojů s prstem na spoušti nebo zapnutých elektrických nástrojů nahráváte nehodám.
- **Před zapnutím el. nástroje vyjměte jakýkoli seřizovací klíč nebo klíč na matici.** Klíč ponechaný na rotující části el. nástroje může způsobit úraz.
- **Nezatahujte se příliš daleko. Neustále pevně stůjte a držte rovnováhu.** Budete tak mít lepší kontrolu nad nástrojem v neočekávaných situacích.
- **Noste vhodný oděv. Nenoste volně oblečen ani šperky. Udržujte vlasy a oděv mimo dosah pohyblivých částí.** Pohyblivé části mohou zachytit volný oděv, šperky nebo dlouhé vlasy.
- **Pokud jsou zařízení přizpůsobena pro připojení odsávačů a lapačů prachu, musí být připojeny a správně použity.** Použitím lapačů prachu snižujete rizika spojená s výskytem prachu.
- **Nedovoľte, aby rutina nabytá častým používáním nástrojů způsobila, že začnete být neopatrní a budete ignorovat bezpečnostní zásady při zacházení s nástrojem.** Neopatrný úkon může způsobit vážné zranění ve zlomku sekundy.

## Použití elektrických nástrojů a péče o ně

- **Nepoužívejte elektrický nástroj, pokud nefunguje vypínač.** Každý elektrický nástroj, který nelze ovládat vypínačem, je nebezpečný a musí se opravit.
- **Před jakýmkoli nastavením, výměnou příslušenství nebo uložením elektrického nástroje odpojte zástrčku od napájení nebo vytáhněte z nástroje baterie, pokud je to možné.** Takováto preventivní bezpečnostní opatření snižují riziko náhodného spuštění elektrického nástroje.
- **Nepoužívané elektrické nástroje ukládejte mimo dosah dětí a nedovoľte, aby s nástrojem pracovaly osoby, které ho dobře neznají nebo si nepřečteny tento návod k použití.** Elektrické nástroje jsou v rukou neproškolených uživatelů nebezpečné.
- **Provádějte údržbu elektrických nástrojů a příslušenství. Kontrolujte chybné zarovnání nebo spojené pohyblivé částí, rozbíjí jakýchkoli částí nebo jiné stavy, které mohou ovlivnit provoz**

**elektrického nástroje. Pokud je elektrický nástroj poškozen, nechte ho opravit.** Mnohé nehody jsou způsobeny špatnou údržbou elektrických nástrojů.

- **Používejte elektrický nástroj, příslušenství a další části podle těchto pokynů. V úvahu je třeba brát pracovní podmínky a prováděnou práci.** Použitím elektrického nástroje k jinému účelu, než pro který je určen, může mít za následek vznik nebezpečné situace.
- **Rukojeti a uchopovací plochy udržujte suché, čisté a bez zbytků oleje a maziva.** Kluzké rukojeti a uchopovací plochy neumožňují bezpečné ovládání a v neočekávaných situacích může dojít ke ztrátě kontroly.
- **Nevystavujte elektrické nástroje dešti nebo působení vlhkosti.** Pokud do elektrického nástroje vnikne voda, zvyšuje se nebezpečí úrazu elektrickým proudem.
- **Při používání elektrického nástroje venku použijte prodlužovací kabel určený pro venkovní použití.** Použití kabelu určeného pro venkovní použití snižuje nebezpečí úrazu elektrickým proudem.
- **Pokud je nezbytné pracovat s el. nástrojem ve vlhkém prostředí, použijte zdroj s proudovým chráničem.** Použití proudového chrániče snižuje nebezpečí úrazu elektrickým proudem.

## Použití nástrojů napájených z baterie a péče o ně

- **Baterii dobíjejte pouze nabíječkou specifikovanou výrobcem.** Použití nabíječky vhodné pro jeden typ bateriového modulu může pro jiný typ bateriového modulu představovat nebezpečí vzniku požáru.
- **El. nástroje používejte pouze s příslušnými speciálními bateriovými moduly.** Při použití jakékoli jiné baterie hrozí riziko úrazu a požáru.
- **Když baterii nepoužíváte, udržujte ji stranou od kovových předmětů, např. kancelářských sponek, mincí, klíčů, hřebíků, šroubů nebo jiných malých kovových předmětů, které by mohly spojit kontakty baterie.** Při zkratování kontaktů baterie může dojít k popáleninám nebo k požáru.
- **V nevhodných podmínkách může dojít k vytečení kapaliny z baterie; vyvarujte se kontaktu s kapalinou.** Pokud dojde k náhodnému kontaktu, opláchněte postižené místo vodou. Při zasažení očí kapalinou vyhledejte lékařskou pomoc. Kapalina vyteká z baterie může způsobit podráždění nebo popáleniny.
- **Nepoužívejte poškozenou nebo upravenou baterii nebo výrobek.** Poškozené nebo upravené baterie mohou vykazovat neočekávané chování vedoucí k požáru, výbuchu nebo nebezpečí poranění.
- **Nevystavuje baterii ani nástroj ohni a nadměrným teplotám.** Vystavení ohni a teplotám nad 130 °C může způsobit explozi.
- **Dodržujte veškeré pokyny k nabíjení a nenabíjejte baterii ani nástroj mimo rozsah teplot uvedený v pokynech.** Nesprávné nabíjení nebo nabíjení při teplotách mimo uvedený rozsah může mít za

následek poškození baterie a zvýšené nebezpečí požáru.

- **Před prováděním úprav, výměnou příslušenství nebo uskladněním nástroje z něj vyjměte baterii.** Toto preventivní bezpečnostní opatření snižuje riziko náhodného nastartování akumulátorového nástroje.

## Servis

- **Servis elektrického nástroje smí provádět pouze kvalifikovaná osoba za použití identických náhradních součástek.** Tím bude zajištěna bezpečnost elektrického nástroje.
- **Nikdy neprovádějte servis poškozených baterií.** Servis baterií smí provádět pouze výrobce nebo autorizovaný servis.

## Obecné bezpečnostní pokyny



**VÝSTRAHA:** Před použitím výrobku si přečtěte následující varování.

- Při neopatrném nebo nesprávném použití se stává tento výrobek velmi nebezpečným nástrojem. Tento výrobek může způsobit obsluze a dalším osobám vážné zranění. Než začnete výrobek používat, musíte si prostudovat tento návod k použití a porozumět jeho obsahu.
- Uložte si veškerá upozornění a pokyny.
- Dodržujte všechny platné zákony a předpisy.
- Obsluha a její zaměstnavatel musí znát rizika během provozu výrobku a předcházet jim.
- Nedovolte osobám používat výrobek, dokud si nepřečtete návod k používání a neporozuměly jeho obsahu.
- Nepoužívejte výrobek, pokud před použitím neabsolvujete školení. Zjistěte, aby všichni uživatelé absolvovali školení.
- Zamezte používání výrobku dětemi.
- Výrobek smí obsluhovat pouze schválené osoby.
- Obsluha je odpovědná za škodu způsobenou jiným osobám nebo na jejich majetku.
- Nepoužívejte výrobek, jste-li unavení, nemocní nebo pod vlivem alkoholu, drog nebo léků.
- Buďte stále opatrní a používejte zdravý rozum.
- Tento výrobek vytváří během provozu elektromagnetické pole. Toto pole může za určitých okolností narušovat funkci aktivních či pasivních implantovaných lékařských přístrojů. Za účelem snížení rizika možného vážného nebo smrtelného zranění doporučujeme osobám s implantovanými lékařskými přístroji poradit se před použitím výrobku s lékařem a s výrobcem implantovaného lékařského přístroje.
- Udržujte výrobek čistý. Ujistěte se, že jsou značky a štítky dobře čitelné.
- Nepoužívejte výrobek, pokud je poškozený.
- Neprovádějte na tomto výrobku žádné úpravy.

- Neprovodujte výrobek, pokud je možné, že jej někdo jiný upravoval.

## Bezpečnostní pokyny pro provoz



**VÝSTRAHA:** Před použitím výrobku si přečtěte následující varování.

- Ujistěte se, že víte, jak v případě nouze rychle zastavit motor.
- Obsluha musí být fyzicky dostatečně silná, aby mohla výrobek bezpečně ovládat.
- Nepoužívejte výrobek, pokud nejsou namontovány všechny ochranné kryty.
- Používejte osobní ochranné pomůcky. Viz část *Osobní ochranné prostředky na strani 9*.
- Zajistěte, aby se v pracovní oblasti vyskytovaly pouze oprávněné osoby.
- Udržujte pracovní oblast čistou a dostatečně osvětlenou.
- Při práci udržujte bezpečnou a stabilní polohu.
- Ujistěte se, že nehrozí nebezpečí pádu z výšky vás nebo výrobku.
- Zkontrolujte, zda na řídítkách není mazivo nebo olej.
- Nepoužívejte tento výrobek v místech, kde může dojít k požáru nebo výbuchu.
- Výrobek může odmrstit předměty vysokou rychlostí. Zajistěte, aby všechny osoby v pracovní oblasti používaly schválené osobní ochranné prostředky. Odstraňte volné předměty z pracovní oblasti.
- Než od výrobku odejdete, vypněte motor a přesvědčte se, že nehrozí riziko náhodného spuštění.
- Zajistěte, aby se oděv, dlouhé vlasy a šperky nezachytily v pohyblivých částech.
- Nesedejte na výrobek.
- Do výrobku netlučte.
- Výrobek ovládejte vždy ze zadu s rukama na řídítkách.
- Nepoužívejte výrobek v blízkosti elektrických kabelů. Výrobek nemá elektrickou izolaci a může dojít k úrazu nebo úmrtí.
- Před uvedením výrobku do provozu zjistěte, jestli nejsou v pracovní oblasti skryté vodiče, kabely a potrubí. Pokud výrobek narazí na skrytý předmět, okamžitě vypněte motor a prohlédněte výrobek a předmět. Výrobek znovu nepoužívejte, dokud nebudete vědět, že je bezpečně pokračovat.
- Při práci s výrobkem nebo po zastavení motoru se nedotýkejte spodní desky. Spodní deska je horká. Horké oblasti mohou způsobit zranění.

## Ochrana před vibracemi



**VÝSTRAHA:** Před použitím výrobku si přečtěte následující varování.

- Během provozu výrobku se vibrace přenášejí z výrobku na obsluhu. Pravidelné a časté používání výrobku může způsobit nebo zvýšit stupeň poranění obsluhy. Může dojít k poranění prstů, rukou, zápěstí, paží, ramen nebo nervů a krevního oběhu nebo jiných částí těla. Úrazy mohou být oslabující nebo trvalé a mohou se postupně v průběhu týdnů, měsíců nebo let zhoršovat. Mezi možná poranění patří poškození krevního oběhu, nervové soustavy, kloubů a dalších tělesných struktur.
- Příznaky se mohou vyskytnout během provozu výrobku nebo jindy. Pokud máte příznaky a budete pokračovat v práci s výrobkem, mohou se příznaky zhoršit nebo se stát trvalými. Pokud se objeví tyto nebo jiné příznaky, vyhledejte lékařskou pomoc:
  - Znecitlivění, ztráta citu, brnění, píchání, bolest, pálení, pulsování, ztuhlost, nešikovnost, ztráta síly, změna barvy nebo stavu pokožky.
- Příznaky se mohou zhoršovat při nízkých teplotách. Při práci s výrobkem v chladném prostředí používejte teplý oděv a mějte ruce v teple a v suchu.
- Abyste udrželi správnou hladinu vibrací, provádějte údržbu a výrobek používejte podle pokynů v návodu k používání.
- Výrobek je vybaven systémem tlumení vibrací, který snižuje vibrace z rukojetí k obsluze. Nechte pracovat výrobek. Netlačte výrobek silou. Držte výrobek za rukojeti lehce, ale dávejte pozor, abyste jej měli pod kontrolou a ovládali ho bezpečně. Netlačte rukojeti do koncových zarážek více, než je nutné.
- Ruce mějte pouze na rukojeti nebo rukojetích. Všechny ostatní části těla by měly být v bezpečné vzdálenosti od výrobku.
- Pokud se náhle objeví silné vibrace, okamžitě výrobek zastavte. Nepokračujte v práci, dokud neodstraníte příčiny zvýšených vibrací.

## Ochrana proti prachu



**VÝSTRAHA:** Před použitím výrobku si přečtěte následující varování.

- Provoz výrobku ve vnitřních prostorách může rozptýlit prach do vzduchu. Prach může způsobit vážné zranění a trvalé zdravotní problémy. Některé úřady považují křemenný prach za škodlivý a podléhá regulaci. Toto jsou příklady takových zdravotních problémů:
  - Smrtelná onemocnění plic chronická bronchitida, silikóza a plicní fibróza
  - Rakovina
  - Porodní vady
  - Záněty pokožky
- Při provozu výrobku ve vnitřních prostorách používejte správné vybavení vhodné ke snížení množství prachu a výparů ve vzduchu a ke snížení množství prachu na pracovním vybavení, površích, oděvu a částech těla. Příklady takovéhoto prvku



jsou systémy pro sběr prachu a rozstříkovače vody vázající prach. Kde je to možné, snižte množství prachu u zdroje. Zajistěte, aby zařízení bylo správně nainstalováno, správně se používalo a aby se prováděla pravidelná údržba.

- Při provozu výrobku ve vnitřních prostorách použijte schválenou ochranu dýchacích cest. Zajistěte, aby se u nebezpečných materiálů v pracovní oblasti používala ochrana dýchacích cest.
- Zajistěte, aby při provozu výrobku ve vnitřních prostorách bylo v pracovní oblasti dostatečné proudění vzduchu.

## Ochrana proti hluku



**VÝSTRAHA:** Před použitím výrobku si přečtěte následující varování.

- Vysoké hladiny hluku a dlouhodobé vystavení hluku může způsobit ztrátu sluchu způsobenou hlukem.
- Chcete-li udržet hladinu hluku na minimu, provádějte údržbu výrobku a používejte ho podle pokynů v návodu k používání.
- Při práci s výrobkem používejte schválenou ochranu sluchu.
- Pokud používáte ochranu sluchu, poslouchajte pozorně varovné signály a hlasy. Když je výrobek zastavený, ochranu sluchu si sundejte, pokud není ochrana sluchu nezbytná kvůli hladině hluku v pracovní oblasti.

## Osobní ochranné prostředky



**VÝSTRAHA:** Před použitím výrobku si přečtěte následující varování.

- Při používání výrobku je nutné vždy používat schválené osobní ochranné prostředky. Osobní ochranné prostředky nemohou zcela eliminovat nebezpečí úrazu, ale v případě nehody pomáhají snížit míru poranění. Požádejte prodejce, aby vám pomohl vybrat správné osobní ochranné prostředky.
- Pravidelně kontrolujte stav osobních ochranných prostředků.
- Používejte schválenou ochrannou přilbu.
- Vždy používejte schválenou ochranu sluchu.
- Při provozu výrobku ve vnitřních prostorách použijte schválenou ochranu dýchacích cest.
- Používejte schválenou ochranu očí s postranní ochranou.
- Používejte ochranné rukavice.
- Používejte boty s ocelovou špičkou a protiskluzovou podrážkou.
- Používejte schválený pracovní oděv nebo odpovídající přílehlavý oděv s dlouhými rukávy a dlouhými nohaviciemi.

## Hasicí přístroj

- Vždy mějte po ruce hasicí přístroj.
- Použijte práškový hasicí přístroj třídy „ABE“ nebo hasicí přístroj s oxidem uhličitým typu „BE“.

## Bezpečnostní zařízení na produktu

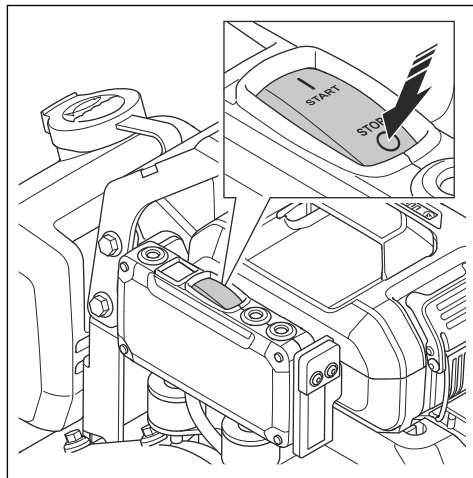


**VÝSTRAHA:** Před použitím výrobku si přečtěte následující varování.

- Nepoužívejte výrobek s poškozenými bezpečnostními zařízeními nebo se zařízeními, která nefungují správně.
- Pravidelně kontrolujte bezpečnostní zařízení. Pokud jsou bezpečnostní zařízení poškozená nebo nefungují správně, obraťte se na schválený servis Husqvarna.
- Neprovádějte úpravy bezpečnostních zařízení.

## Kontrola tlačítka Stop

1. Nastartujte výrobek. Viz část *Spuštění výrobku na strani 12*.
2. Stiskněte tlačítko STOP.



3. Pokud se motor nezastaví, nechte výrobek opravit v autorizovaném servisním středisku.

## Jednotky tlumení vibrací

Jednotky tlumení vibrací snižují vibrace ve výrobku. Jednotky tlumení vibrací snižují škodlivé vibrace a zabraňují tak zranění obsluhy a poškození výrobku.

## Kontrola antivibračních prvků

Výrobek má 4 antivibrační prvky, 2 na levé straně a 2 na pravé straně výrobku.

- Zkontrolujte, zda jsou antivibrační prvky správně připevněny.
- Zkontrolujte, zda nejsou antivibrační prvky poškozené nebo opotřebené.
- V případě potřeby vyměňte antivibrační prvky.

## Bezpečnostní pokyny týkající se baterií



**VÝSTRAHA:** Před použitím výrobku si přečtete následující varování.

- Používejte výhradně baterie, které doporučujeme pro váš výrobek. Baterie jsou softwarově zašifrovány.
- Pro tento produkt používejte pouze originální baterie. V případě výměny baterií za nesprávný typ hrozí nebezpečí výbuchu. Další informace získáte u svého prodejce.
- Používejte pouze baterie, které jsou dobíjecí a vhodné jako zdroj napájení pro související výrobky Husqvarna. Abyste zabránili zranění, nepoužívejte baterii jako zdroj napájení pro jiná zařízení.
- Nebezpečí úrazu elektrickým proudem. Svorky baterie nepřipojujte ke klíčům, šroubkům nebo jiným kovovým předmětům. Může to způsobit zkrat baterie.
- Pokud baterie netěsní, kapalina nesmí přijít do styku s kůží a očima. Po styku s kapalinou omyjte zasaženou oblast velkým množstvím vody a získejte lékařskou pomoc.
- Nepoužívejte baterie, které nejsou dobíjecí.
- Neprovádějte na baterii žádné úpravy.
- Nevkládejte do větracích otvorů baterie žádné předměty.
- Chraňte baterii před sluncem, teplem nebo otevřeným ohněm. Baterie může explodovat a způsobit popáleniny nebo chemické popáleniny.
- Chraňte baterii před deštěm a vlhkým prostředím.
- Chraňte baterii před mikrovlnami a vysokým tlakem.
- Baterii nikdy nerozebírejte nebo nerozbíjejte.
- Baterii používejte při teplotě 5 až 40 °C.
- Baterii ani nabíječku baterií nečistěte vodou. Viz část *Čištění výrobku na strani 14*.
- Nepoužívejte vadnou nebo poškozenou baterii.
- Baterie uchovávejte mimo dosah kovových předmětů, jako jsou např. hřebíky, šrouby nebo šperky.
- Uchovávejte baterie mimo dosah dětí.

## Bezpečnostní pokyny pro nabíječku baterií



**VÝSTRAHA:** Před použitím výrobku si přečtete následující varování.

- Pokud nejsou bezpečnostní pokyny dodržovány, hrozí nebezpečí úrazu elektrickým proudem nebo zkrat.

- Tento výrobek vytváří během provozu elektromagnetické pole. Toto pole může za určitých okolností narušovat funkci aktivních či pasivních implantovaných lékařských přístrojů. Za účelem snížení rizika možného zranění nebo smrtelného úrazu doporučujeme osobám s implantovanými lékařskými přístroji poradit se před použitím výrobku s lékařem a s výrobcem implantovaného lékařského přístroje.
- Nabíječku baterií nerozebírejte.
- Neprovádějte na nabíječku žádné úpravy.
- Nepoužívejte vadnou nebo poškozenou nabíječku baterií.
- Nabíječku nezvedejte pomocí napájecího kabelu. Když nabíječku baterií odpojujete z elektrické zásuvky, tahejte za zástrčku. Netahujte za napájecí kabel.
- Všechny kabely včetně prodlužovacích udržujte mimo dosah vody, oleje a ostrých hran. Dejte pozor, aby nebyl kabel přivřen ve dveřích, nezachytil se za plot a podobně. Nenabíjejte, pokud je kabel navinutý. To by mohlo způsobit nadměrné zahřívání kabelu.
- Nabíječku nepoužívejte v blízkosti hořlavých nebo korozivních materiálů. Zkontrolujte, zda není nabíječka baterií poškozená. V případě, že zaznamenáte kouř nebo požár, vytáhněte zástrčku kabelu nabíječky baterií ze zásuvky.
- Baterii nabíjejte pouze uvnitř, a to v místech s dobrým prouděním vzduchu a mimo dosah slunečního světla. Nenabíjejte baterii venku. Nenabíjejte baterii ve vlhkém prostředí.
- Nabíječku používejte, pouze pokud je okolní teplota v rozsahu 5 až 30 °C. Nabíječku používejte v dobře větraném, suchém a bezpečném prostředí.
- Nevkládejte do větracích otvorů nabíječky baterií žádné předměty.
- Nepřipojujte svorky nabíječky baterií ke kovovým předmětům, protože by mohlo dojít ke zkratování nabíječky.
- V nabíječce nenabíjejte baterie, které nejsou určeny k opětovnému dobíjení, a ani je v zařízení nepoužívejte.
- Používejte schválenou a nepoškozenou elektrickou zásuvku.
- Nenabíjejte, pokud hrozí nebezpečí bouřky.
- Nabíjejte pouze tehdy, když je nabíječka na rovném povrchu.
- Uchovávejte nabíječku baterií mimo dosah dětí.
- Po nabití baterie odpojte nabíječku z elektrické zásuvky.

## Bezpečnostní pokyny k provozu v blízkosti okrajů



**VÝSTRAHA:** Před použitím výrobku si přečtete následující varování.

- Při použití výrobku v blízkosti okrajů hrozí nebezpečí jeho pádu. Vždy udržujte minimálně ⅓ výrobku na povrchu, který je dostatečně stabilní pro udržení hmotnosti výrobku.
- V případě pádu výrobku před jeho zvednutím zpět na dostatečně stabilní povrch vypněte motor. Další informace jsou uvedeny v části *Zastavení výrobku na strani 12*.
- Při nesprávném nebo nepravidelném provádění údržby se zvyšuje nebezpečí poranění a poškození výrobku.
- Používejte osobní ochranné pomůcky. Další informace jsou uvedeny v části *Osobní ochranné prostředky na strani 9*.
- Před prováděním údržby výrobek vyčistěte, abyste odstranili nebezpečný materiál.
- Před prováděním údržby výrobek odpojte od zdroje napájení.
- Neprovádějte změny na výrobku. Úpravy, které neschválí výrobce, mohou způsobit vážné zranění nebo usmrcení osob.
- Vždy používejte pouze originální příslušenství a náhradní díly. Příslušenství a náhradní díly, které neschválí výrobce, mohou způsobit vážné zranění nebo úmrtí.
- Poškozené, opotřebené či prasklé součásti vyměňte.
- Provádějte pouze údržbu uvedenou v tomto návodu k používání. Veškerý další servis musí provést schválený servisní pracovník.
- Pokud je nutná výměna napájecí šňůry, musí výměnu provést výrobce nebo jeho zástupce, aby se předešlo bezpečnostním rizikům.
- Po provedení údržby zkontrolujte hladinu vibrací ve výrobku. Pokud není správná, obraťte se na schváleného servisního pracovníka.
- Servis výrobku by měl provádět schválený servisní pracovník v pravidelných intervalech.

## Bezpečnostní pokyny pro provoz ve svahu



**VÝSTRAHA:** Před použitím výrobku si přečtěte následující varování.

- Nepoužívejte výrobek na svahu se sklonem větším než 20°. Uvolněný povrch, vibrace a provozní otáčky mohou způsobit pád výrobku na svahu se sklonem menším než 20°.
- Zkontrolujte, zda je pracovní oblast bezpečná. Mokrá a uvolněná půda snižuje bezpečný provoz výrobku. Na svazích a nerovných površích buďte velmi opatrní.
- Ujistěte se, že všechny osoby v pracovní oblasti jsou nad výrobkem na svahu.
- Pohybujte se s výrobkem nahoru a dolů po svahu, nikoli po vrstevnici.
- Neparkujte výrobek ve svahu. Pokud je nutné zaparkovat výrobek ve svahu, zajistěte, aby nemohl spadnout. Hrozí nebezpečí zranění a poškození.

## Bezpečnostní pokyny pro údržbu



**VÝSTRAHA:** Před použitím výrobku si přečtěte následující varování.

## Provoz

### Úvod



**VÝSTRAHA:** Než začnete s výrobkem pracovat, přečtěte si důkladně kapitolu o bezpečnosti.

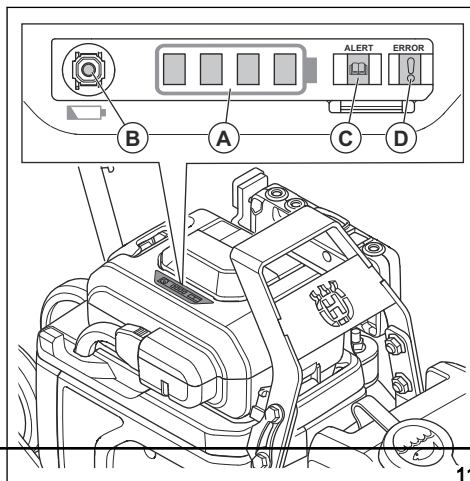
### Před provozem výrobku

- Pozorně si prostudujte tento návod k používání a nepoužívejte výrobek, pokud návodu zcela nerozumíte.
- Přečtěte si příručku k motoru dodanou výrobcem motoru.
- Provádějte denní údržbu. Viz část *Plán údržby na strani 14*.



### Stav baterie

Při provozu výrobku svítí ukazatel stavu nabití baterie (A).

Ukazatel stavu nabití baterie nesvítí, když výrobek není v provozu. Aby se ukazatel stavu nabití baterie rozsvítil, je nutné stisknout tlačítko pro kontrolu baterie (B).



Pokud dojde k chybě baterie, rozsvítí se na baterii výstražná kontrolka „ALERT“ (C) nebo chybová kontrolka „ERROR“ (D). Viz část *Výstražná kontrolka „ALERT“ a chybová kontrolka „ERROR“ na baterii na strani 17.*

Stav nabití	Symbol na ukazateli stavu
Plně nabitá.	
Dostatečně nabitá.	
Úroveň nabití baterie je nízká.	 
Baterie je vybitá. Ukazatel stavu baterie bliká. Nabijte baterii. Viz část <i>Nabití baterie na strani 15.</i>	

## Nádrž na vodu

Pro modely LFe 60 je k dispozici volitelná nádrž na vodu pro zhutňování asfaltu.

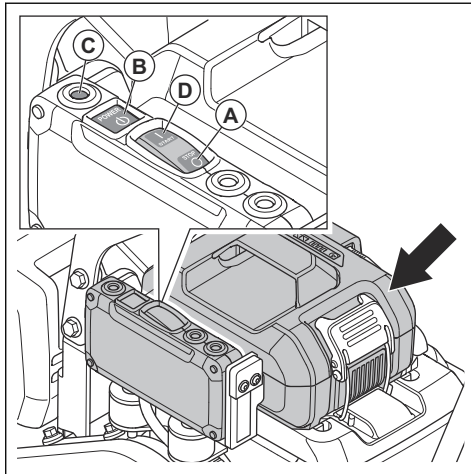


**VAROVÁNÍ:** Do nádrže na vodu nepřidávejte jiné kapaliny než vodu. Jiné kapaliny mohou způsobit poškození výrobku a mohou být škodlivé pro životní prostředí.

## Spuštění výrobku

1. Vložte baterii do držáku baterie. Zkontrolujte, zda je baterie správně nainstalována. Viz část *Instalace baterie na strani 15.*

2. Stiskněte tlačítko STOP (A).

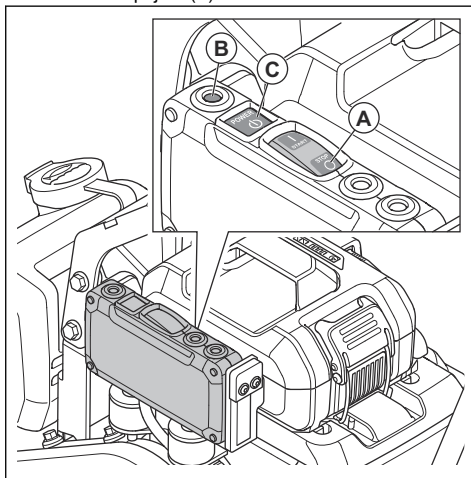


3. Stiskněte tlačítko POWER (B). Ukazatel napájení (C) se rozsvítí zeleně.
4. Stiskněte tlačítko START (D).

## Zastavení výrobku

Výrobek zastavíte některým z následujících postupů.

- Zastavte výrobek stisknutím tlačítka STOP (A). Ukazatel napájení (B) zhasne.



- Zastavte výrobek stisknutím tlačítka POWER (C). Ukazatel napájení (B) zhasne.

## Obsluha výrobku



**VAROVÁNÍ:** S výrobkem vždy pracujte směrem dopředu. Pohyb dozadu brání

správné funkci excentrického prvku a může způsobit poruchu výrobku.

1. Držte řídítka a tlačte výrobek dopředu.

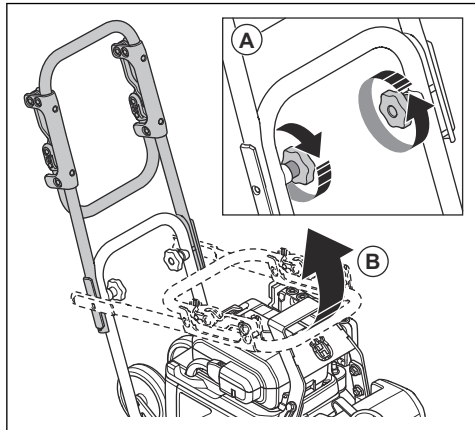


**VAROVÁNÍ:** Výrobek netlačte dolů. Příliš vysoký tlak může vést k neuspokojivým výsledkům.

2. Chcete-li změnit směr, otočte výrobek.

## Nastavení výrobku do provozní polohy

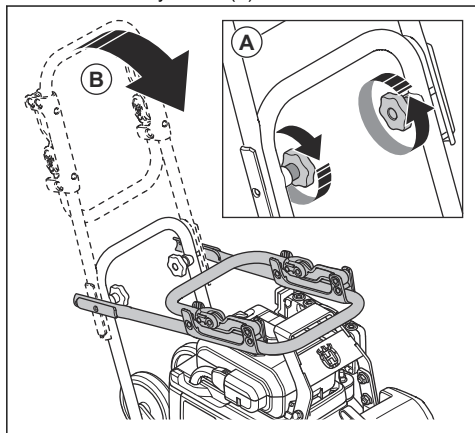
1. Povolte knoflíky řídítek (A).



2. Zvedněte řídítka (B).
3. Utáhněte knoflíky řídítek (A).

## Nastavení produktu do přepravní polohy

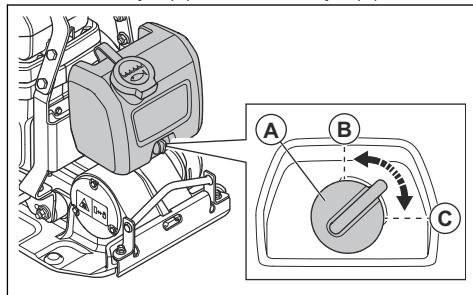
1. Povolte knoflíky řídítek (A).



2. Sklopte řídítka (B).
3. Utáhněte knoflíky řídítek (A).

## Nastavení průtoku vody

- Otočte vodní kohoutek (A). Upravte průtok vody mezi zavřeným (B) a zcela otevřeným (C) režimem.



# Údržba

## Úvod



**VÝSTRAHA:** Než začnete na výrobku provádět údržbu, přečtěte si pozorně kapitolu o bezpečnosti.

## Plán údržby

\* = Všeobecná údržba, kterou provádí obsluha. Pokyny nejsou uvedeny v tomto návodu k použití.

X = Pokyny jsou uvedeny v tomto návodu k použití.

Obecná údržba výrobku	Před použitím, po každých 10 h	Týdně, po každých 100 h
Proveďte běžnou kontrolu.	X	
Vyčistěte výrobek.	X	
Zajistěte, aby byly matice i šrouby správně dotaženy.	*	
Přesvědčte se, že tlačítko STOP funguje a není vadné.	X	
Zkontrolujte, zda není baterie poškozena.	X	
Zkontrolujte, zda není nabíječka baterií poškozena a ujistěte se, že funguje správně.	*	
Zkontrolujte připojení mezi baterií a výrobkem. Rovněž zkontrolujte připojení mezi baterií a nabíječkou baterií.	*	
Zkontrolujte, zda nejsou antivibrační prvky poškozené.		X
Zkontrolujte napnutí klínového řemenu a zda není poškozen. V případě potřeby klínový řemen seřídte nebo vyměňte.		X

## Čištění výrobku

- K čištění výrobku použijte tekoucí vodu z hadice nebo stlačený vzduch.



**VAROVÁNÍ:** Nemířte proud vody na elektrické součásti, baterii a motor.

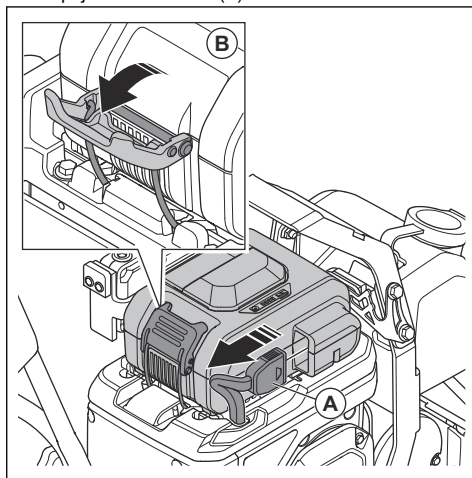
- Z řídítek odstraňte mazivo a olej.
- Vyčistěte baterii suchým hadříkem. Udržujte v čistotě vodící kolejničky baterie.
- Odpojte nabíječku ze síťové zásuvky. Vyčistěte nabíječku suchým hadříkem. Udržujte v čistotě vodící kolejničky baterie.

## Provedení běžné kontroly

- Zajistěte, aby byly všechny matice a šrouby na výrobku správně dotaženy.

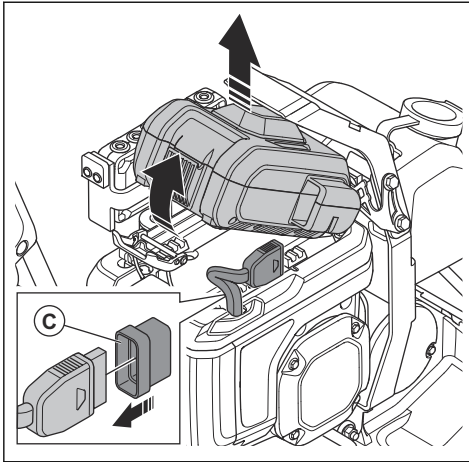
## Demontáž baterie

1. Odpojte kabel baterie (A).



2. Zatažením za páku upevňovacího prvku baterie (B) směrem dolů ji odjistíte.

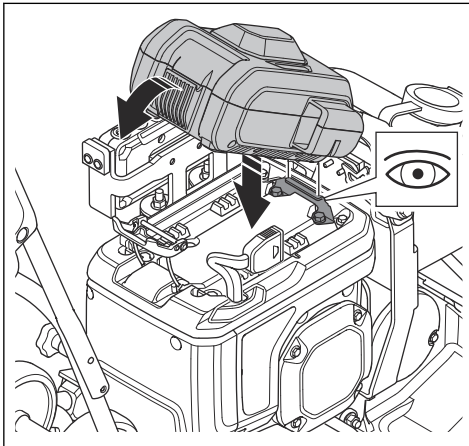
3. Nakloňte baterii a vyjměte ji z držáku.



4. Nasaďte krytku (C) na kabel baterie.

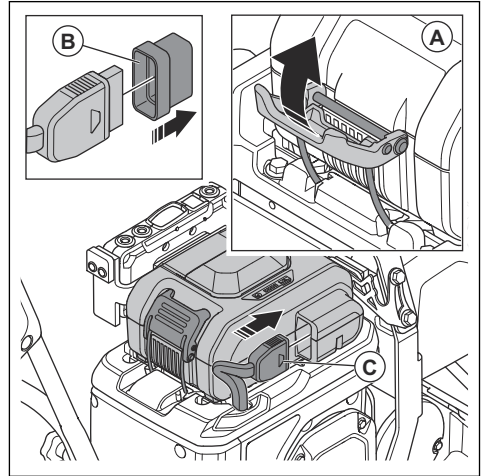
## Instalace baterie

1. Zkontrolujte, zda jsou vodící kolejničky baterie čisté.
2. Nakloňte baterii a vložte ji do háčku na držáku baterie.



3. Zatlačte baterii dolů. Baterie musí snadno zapadnout do držáku. Pokud tomu tak není, není správně nainstalovaná.

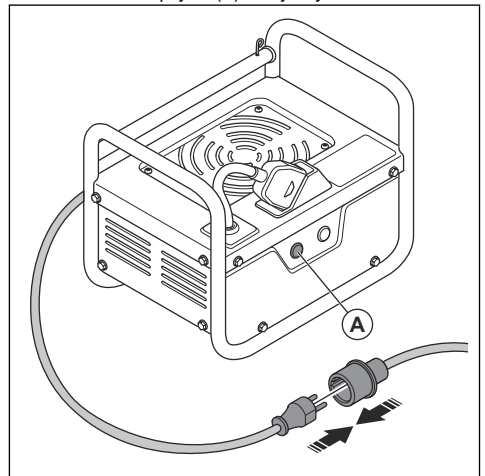
4. Zatlacením upevňovacího prvku baterie (A) nahoru ji zajistíte.



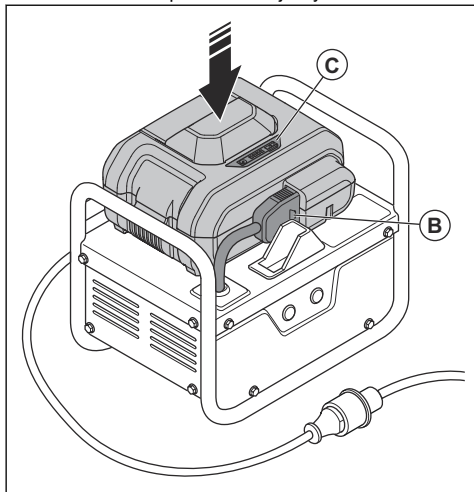
5. Sejměte krytku (B) z kabelu baterie.
6. Připojte kabel baterie (C).

## Nabití baterie

1. Vyjměte baterii z výrobku. Viz část *Demontáž baterie na strani 14*.
2. Umístěte nabíječku na rovnou plochu.
3. Zapojte nabíječku baterií do síťové zásuvky. Rozsvítí se ukazatel napájení (A) nabíječky.



4. Vložte baterii doprostřed nabíječky.



5. Připojte konektor nabíječky (B) k baterii a nabijte ji. Všechny ukazatele na nabíječce a baterii (C) se rozsvítí na 1 sekundu. Poté zůstane svítit ukazatel napájení (A) nabíječky. Ukazatel stavu nabití baterie (C) na baterii svítí nebo bliká, čímž signalizuje stav nabití. Viz část *Stav baterie na straně 11*.

**Povšimněte si:** Doba nabíjení baterie z 0 na 100 % je 90 minut.

6. Po úplném nabití baterie ukazatel stavu nabití baterie zhasne.
7. Odpojte konektor nabíječky.
8. Vyměňte baterii z nabíječky.
9. Odpojte nabíječku ze síťové zásuvky.

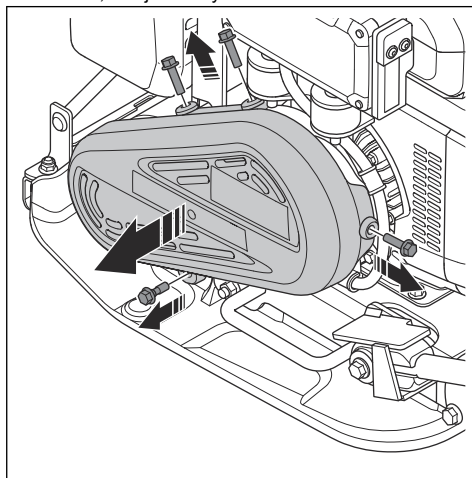
## Kontrola klínového řemenu



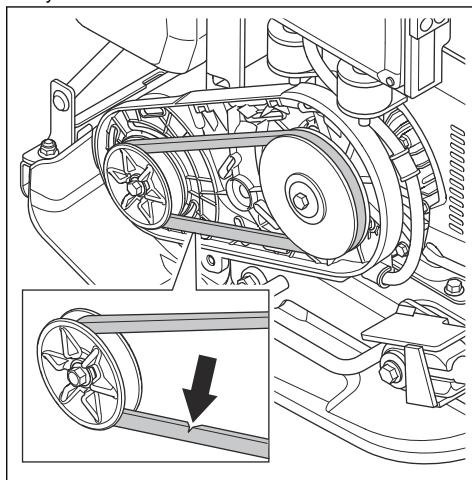
**VÝSTRAHA:** Nepoužívejte výrobek, pokud není namontován kryt klínového řemenu.

1. Ujistěte se, že je výrobek vypnutý. Viz část *Zastavení výrobku na straně 12*.

2. Odšroubujte 4 šrouby, které přidržují kryt klínového řemene, a sejměte kryt klínového řemene.



3. Zkontrolujte, zda není klínový řemen poškozený nebo opotřebený. V případě potřeby klínový řemen vyměňte.



4. Zkontrolujte napnutí klínového řemenu.
5. Pokud není napnutí dostatečné, vyměňte klínový řemen.
6. Namontujte kryt klínového řemenu.



## Odstraňování problémů

Problém	Příčina	Řešení
Výrobek nespouští.	Baterie není správně nainstalována.	Nainstalujte baterii správně. Ujistěte se, že je kabel baterie připojen k výrobku.
	Nízké napětí baterie.	Nabít baterii
	Baterie je vadná.	Vyměňte baterii.
Baterie se nezačne nabíjet.	Nabíječka je odpojena od síťové zásuvky.	Zapojte nabíječku baterii do síťové zásuvky.
	Konektor nabíječky není připojen k baterii.	Připojte konektor nabíječky k baterii.
Nabíjení baterie se zastaví.	Teplota baterie je příliš vysoká.	Ujistěte se, že mezi přívodem vzduchu nabíječky a přívodem vzduchu/výstupem vzduchu baterie není mezera.
Neobvyklé zvuky z baterie.		Obratě se na schválený servis.
Bliká výstražná kontrolka „ALERT“ na výrobku.	Je zapnutá ochranná funkce.	Obratě se na schválený servis.
	Tlačítko START se aktivuje po stisknutí tlačítka POWER.	Stiskněte tlačítko STOP. Poté stiskněte tlačítko POWER.
	Baterie je příliš horká.	Zastavte výrobek a počkejte, než vychladne.
Rozsvítí se chybová kontrolka „ERROR“ na výrobku.	Je zapnutá ochranná funkce.	Obratě se na schválený servis.
Na baterii bliká nebo svítí výstražná kontrolka „ALERT“ a chybová kontrolka „ERROR“.	Viz část <i>Výstražná kontrolka „ALERT“ a chybová kontrolka „ERROR“ na baterii na straně 17.</i>	

### Výstražná kontrolka „ALERT“ a chybová kontrolka „ERROR“ na baterii

Pokud se na baterii rozsvítí výstražná kontrolka „ALERT“ nebo chybová kontrolka „ERROR“, došlo k systémové chybě. Proveďte postup odstraňování problémů. Pokud potíže přetrvávají, obraťte se na schváleného servisního pracovníka.

Indikátor			Příčina	Řešení
ALERT	ERROR	Stav baterie		
Bliká	–	–	Chyba baterie.	Odpojte baterii a počkejte přibližně 5 minut. Stiskněte tlačítko pro kontrolu baterie. Pokud výstražná kontrolka „ALERT“ zhasne, lze výrobek používat.
		4 kontrolky LED ukazatele stavu nabití blikají.	Přepětí.	Odpojte baterii a počkejte přibližně 5 minut. Stiskněte tlačítko pro kontrolu baterie. Výstražná kontrolka „ALERT“ zhasne. Připojte baterii.
		1 kontrolka LED ukazatele stavu nabití bliká.	Nízké napětí baterie.	Odpojte baterii a počkejte přibližně 5 minut. Stiskněte tlačítko pro kontrolu baterie. Výstražná kontrolka „ALERT“ zhasne. Nabijte baterii.
–	Svíí	–	Chyba výrobku, chyba baterie nebo chyba nabíječky.	Odpojte baterii a počkejte, dokud nezhasnou všechny kontrolky. Stiskněte tlačítko pro kontrolu baterie. <ul style="list-style-type: none"> <li>• Pokud chybová kontrolka „ERROR“ zhasne, lze výrobek používat. Odstraňte jakýkoli nežádoucí materiál z okolí baterie. Připojte baterii k výrobku nebo nabíječce.</li> <li>• Pokud chybová kontrolka „ERROR“ zůstane svítit, došlo k chybě výrobku nebo nabíječky.</li> </ul>
	Bliká		Baterie je vadná.	Vyměňte baterii.

## Přeprava, skladování a likvidace

### Přeprava



**VÝSTRAHA:** Při přepravě buďte opatrní. Výrobek je těžký a může způsobit úraz nebo škodu, jestliže při přepravě spadne nebo se posune.

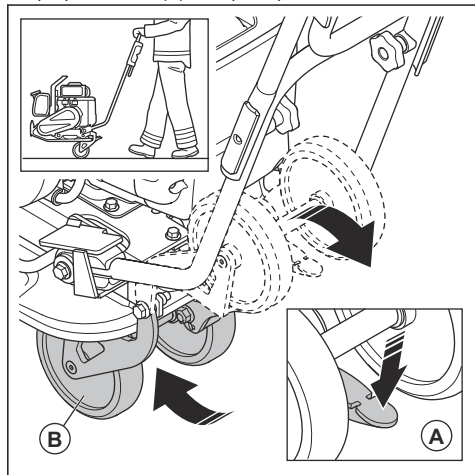
Přepravní kolečka umožňují přesunovat výrobek na kratší vzdálenosti ručně. Pokud ho chcete přesunout na delší vzdálenost nebo ho umístit na vozidlo, výrobek zvedněte.



**VAROVÁNÍ:** Netáhněte výrobek za vozidlem.

## Použití přepravních koleček (volitelné)

- Zatlačením páky přepravního kola (A) sklopte přepravní kola (B) dolů pod spodní desku.



### Zvedání výrobku

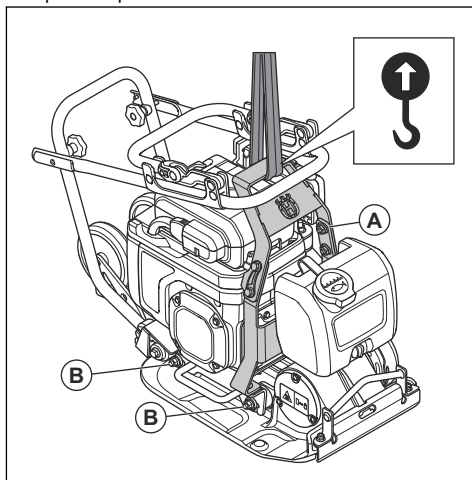


**VÝSTRAHA:** Přesvědčte se, že zvedací zařízení má správné specifikace pro bezpečné zvedání výrobku. Na typovém štítku na výrobku je uvedena hmotnost výrobku.



**VÝSTRAHA:** Nechoďte ani se nezdržujte pod výrobkem během zvedání nebo v jeho blízkosti.

- Zvedací zařízení připevněte k závěsnému bodu bezpečnostního rámu. Štítek na výrobku označuje správnou polohu.



**VÝSTRAHA:** Nepoužívejte kovové háky, řetězy ani jiná zvedací zařízení s ostrými hranami, které by mohly způsobit poškození zvedacího bodu.

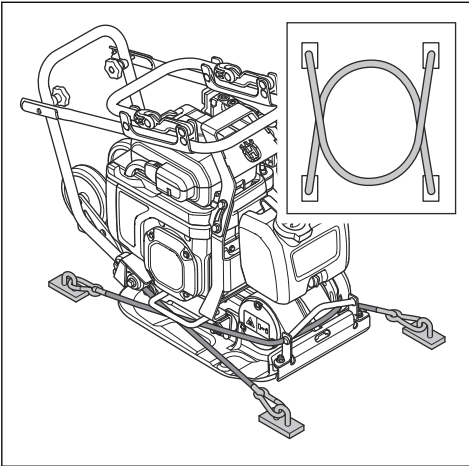


**VÝSTRAHA:** Nezvedejte poškozený výrobek. Zkontrolujte, jestli jsou bezpečnostní rám (A) a antivibrační prvky (B) správně namontovány a nejsou poškozené.

### Zajištění bezpečnosti výrobku na přepravním vozidle pomocí upínacích popruhů

1. Nastavte říditka do přepravní polohy. Viz část *Nastavení produktu do přepravní polohy na strani 13.*
2. Kolem spodní desky umístěte 2 popruhy.
  - a) Nasadte 1 popruh kolem přední části spodní desky a připevněte popruh k vozidlu.
  - b) Nasadte 1 popruh kolem zadní části spodní desky a připevněte popruh k vozidlu.

**Povšimněte si:** Tento symbol je znázorněn na výrobku nebo obalu výrobku.



## Skladování

- Při skladování vyjměte baterii.
- Před dlouhodobým uskladněním se ujistěte, že je baterie nabitá na 25 až 75 %. Každý rok kontrolujte stav nabití baterie.
- Baterii uchovávejte na místě, kde je teplota v rozsahu  $-5$  až  $30$  °C a mimo přímé sluneční světlo.
- Nabíječku uchovávejte na místě, kde je teplota v rozsahu  $5$  až  $40$  °C a mimo přímé sluneční světlo.
- Uchovávejte baterii a nabíječku baterií v zamčeném, suchém prostoru, kde nemrzne.
- Skladujte baterii mimo nabíječku baterií.
- Neskladujte baterii v místech, kde může docházet k výbojům statické elektřiny. Neskladujte baterii v kovovém obalu.
- Před uskladněním výrobek očistěte.
- Nasadte na výrobek ochranný kryt.
- Uchovávejte výrobek na suchém místě, kde nemrzne.
- Skladujte výrobek na uzamčeném místě, aby se zamezilo přístupu dětí a neoprávněných osob.

## Likvidace baterie, nabíječky baterií a výrobku

Níže uvedený symbol znamená, že výrobek nelze zlikvidovat jako domácí odpad. Odevzdejte jej ve stanici pro recyklaci elektrických a elektronických zařízení. To pomůže eliminovat nebezpečí poškození životního prostředí a zdraví osob.

Další informace získáte od místních úřadů, služby zajišťující zpracování domácího odpadu nebo prodejce.



## Technické údaje

### Technické údaje

Výrobek	LFe 60, lehká jednosměrná vibrační deska
Typ motoru	Honda, GXE2.0H
Hmotnost s baterií, kg/lb	88/194
Hmotnost bez baterie, kg/lb	78/172
Frekvence vibrací, Hz/ot/min	95/5700
Amplituda, mm/palce	2/0,08
Odstředivá síla, kN/lbf	10,4/2338
Provozní rychlost, m/min nebo stop/min	22 nebo 72
Max. sklon, stupně/%	20°
Nádrž na vodu na asfalt, l/gal	5/1,32
<b>Specifikace baterie</b>	
Typ	Dobíjecí Li-Ion baterie, DP72104Z
Kapacita, Ah	10
Napětí DC, V	72
Rozměry, mm/palce	233 x 268 x 150 / 9,2 x 10,6 x 5,9
Hmotnost, kg/lb	6,4/14,1
Skladovací teplota s baterií, °C/°F	-5-30 °C / 23-86 °F
Provozní teplota, °C/°F	5-40 °C / 41-104 °F
Skladovací teplota, °C/°F	5-30 °C / 41-86 °F
<b>Specifikace nabíječky</b>	
Typ	CV7285Z
Síťové napětí AC, V	100-240
Frekvence, Hz	50-60
Výstupní napětí DC, V	82,8
Výstupní proud, A	8,5

### Emise hluku a vibrací

Hladina akustického výkonu, změřená dB (A)

99

<b>Emise hluku a vibrací</b>	
Hladina akustického výkonu, zaručená $L_{WA}$ dB (A) <sup>1</sup>	100
Hladina akustického tlaku na sluch obsluhy, $L_P$ , dB (A) <sup>2</sup>	85
Hladina vibrací, $a_{hv}$ , $m/s^2$ , standardní řídítka/řídítka s nízkými vibracemi <sup>3</sup>	6,9/1,6

<b>Hmotnosti volitelného vybavení</b>	
Přepravní kolečko, kg/lb	3,1/6,9
Řídítka s nízkými vibracemi, kg/lb	1,1/2,4

## Prohlášení o hluku a vibracích

Tyto deklarované hodnoty byly získány testováním laboratorního typu v souladu s uvedenou směrnici nebo normami a jsou vhodné pro porovnání s deklarovanými hodnotami jiných testovaných výrobků v souladu se stejnou směrnicí nebo normami. Tyto deklarované hodnoty nejsou vhodné pro použití při vyhodnocování

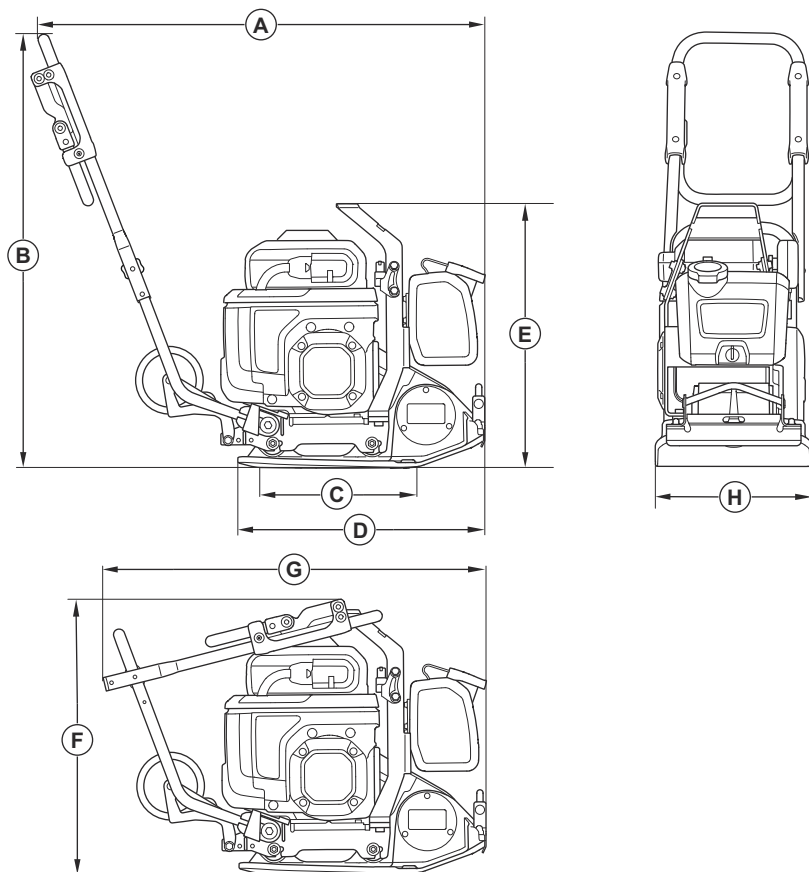
rizik a hodnoty naměřené na jednotlivých pracovištích mohou být vyšší. Skutečné expoziční hodnoty a riziko újm, ke kterým dochází u jednotlivých uživatelů, jsou jedinečné a závisí na způsobu, jakým uživatel pracuje, na materiálu, na kterém se výrobek používá, na době expozice i na tělesném stavu uživatele a na stavu výrobku.

<sup>1</sup> Emise hluku v životním prostředí měřené jako akustický výkon ( $L_{WA}$ ) podle normy EN ISO 3744 v souladu se směrnicí 2000/14/ES. Rozdíl mezi garantovaným a měřeným akustickým výkonem je v tom, že garantovaný akustický výkon rovněž zahrnuje rozptýl výsledků měření a rozdíly mezi různými stroji téhož modelu podle Směrnice 2000/14/ES.

<sup>2</sup> Hladina akustického tlaku  $L_P$  podle normy EN ISO 11201, EN 500-4. Odchylky  $K_{PA}$  3,0 dB (A)

<sup>3</sup> Hladina vibrací podle normy EN 500-4. Uváděná data o úrovni vibrací mají typickou statistickou odchylku (standardní odchylku) 1,5  $m/s^2$ .

## Rozměry výrobku (LFe 60)



<b>A</b>	Délka včetně řídicíků, mm/palce	1002/39,5	<b>E</b>	Výška, mm/palce	588/23,1
<b>B</b>	Výška řídicíků, mm/palce	965/38	<b>F</b>	Výška se sklopenými řídicíky, mm/palce	608/24
<b>C</b>	Kontaktní plocha spodní desky, m <sup>2</sup> / čtv. stopy	0,09/0,97	<b>G</b>	Délka se sklopenými řídicíky, mm/palce	850/33,5
<b>D</b>	Délka spodní desky, mm/palce	550/21,7	<b>H</b>	Šířka, mm/palce	350/13,8

---

## Příslušenství

---

### Schválená baterie

<b>Baterie</b>	<b>DP72104Z</b>
Typ	Lithium-iontová
Kapacita, Ah	10
Napětí DC, V	72
Hmotnost, kg	6,4

### Schválená nabíječka baterií

<b>Nabíječka</b>	<b>CV7285Z</b>
Síťové napětí AC, V	100–240
Frekvence, Hz	50–60
Výstupní napětí DC, V	82,8
Výstupní proud, A	8,5



# Prohlášení o shodě

## ES Prohlášení o shodě

Společnost **Husqvarna AB**, SE-561 82 Huskvarna,  
Švédsko, tel.: +46-36-146500, na svou výhradní  
odpovědnost prohlašuje, že výrobek:

<b>Popis</b>	<b>Jednosměrná hutnicí deska</b>
<b>Značka</b>	Husqvarna
<b>Typ/Model</b>	LFe 60
<b>Identifikace</b>	Výrobní čísla od roku 2022 a dále

je zcela ve shodě s následujícími směrnici a předpisy  
EU:

<b>Směrnice/předpis</b>	<b>Popis</b>
2014/30/EU	„o elektromagnetické kompatibilitě“
2006/42/ES	„o strojních zařízeních“
2000/14/ES	„o venkovním hluku“

a že byly použity následující harmonizované normy  
nebo technické údaje:

EN ISO 12100:2010

EN 500-1+A1:2009

EN 500-4:2011

EN 55014-1:2017/A11:2020

EN 55014-2:2015

Oznámený subjekt: Společnost 0404, RISE SMP  
Svensk Maskinprovning AB, Box 7035, SE-750 07  
Uppsala, Sweden obdržela osvědčení o shodě se  
směrnici rady 2000/14/ES, postup posouzení shody:  
Dodatek VI.

Informace o emisích hluku se nacházejí v části  
*Technické údaje na strani 21.*

Partille, 2022-12-16



Martin Huber

Ředitel výzkumu a vývoje, betonové povrchy a podlahy  
Husqvarna AB, divize Construction

Osoba odpovědná za technickou dokumentaci







[www.husqvarnaconstruction.com](http://www.husqvarnaconstruction.com)

Původní pokyny



1142691-90



2023-03-21